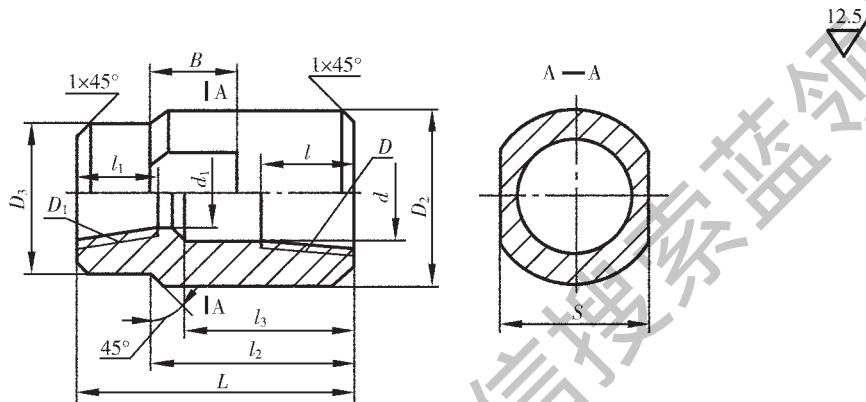


中国第一重型机械集团公司标准

异径外接头 (PN=10 MPa)

JB/ZQ 4424-86
代替 Q/ZB 244-77

材料: Q235-A



标记示例:

公称通径 $DN \times D_1/N$ 为 25×20 mm 的异径外接头:

异径外接头 25×20: 备注栏注: JB/ZQ 4424-86

mm

代号	公称通径 $DN \times D_1/N$	锥管螺纹		d	d_1	B	L	l	l_1	l_2	l_3	D_2	D_3	S	重量 (kg) ≈
		D	D_1												
JB/ZQ 4424.01	10×8	$Re\frac{3}{8}$	$Re\frac{1}{4}$	14.5	11	8	38	12	11	26	20	22	22	19	0.05
JB/ZQ 4424.02	15×8	$Re\frac{1}{2}$	$Re\frac{1}{4}$	18	11	10	45	15	11	30	25	30	22	24	0.09
JB/ZQ 4424.03	20×10	$Re\frac{3}{4}$	$Re\frac{3}{8}$	23	14.5	10	50	17	12	36	30	34	22	30	0.15
JB/ZQ 4424.04	25×8	Re1	$Re\frac{1}{4}$	30	11	12	60	19	11	42	30	42	22	36	0.22
JB/ZQ 4424.05	25×10	Re1	$Re\frac{3}{8}$	30	14.5	12	60	19	12	42	30	42	22	36	0.26
JB/ZQ 4424.06	25×20	Re1	$Re\frac{3}{4}$	30	23	12	60	19	17	42	30	42	34	36	0.37
JB/ZQ 4424.07	40×20	$Re1\frac{1}{2}$	$Re\frac{3}{4}$	44	23	16	70	23	17	48	35	56	34	50	0.44
JB/ZQ 4424.08	40×25	$Re1\frac{1}{2}$	Re1	44	30	16	70	23	19	48	35	56	42	50	0.49
JB/ZQ 4424.09	50×20	Re2	$Re\frac{3}{4}$	56	23	18	75	26	17	50	40	68	34	60	0.71
JB/ZQ 4424.11	50×25	Re2	Re1	56	30	18	75	26	19	50	40	68	42	60	0.72

注: 全部▲。