

# 智能多联技术服务手册

获取更多资料 微信搜索蓝领星球

## 目 录

### 第一章 产品篇

1. 产品种类
2. 产品命名规则
3. 产品特点
4. 产品技术参数表
5. 产品性能修正
6. 产品工作原理与控制
7. 机组安装尺寸及空间要求

### 第二章 控制篇

1. 线控器介绍
2. 遥控器介绍
3. 远程监控系统

### 第三章 维修篇

1. 机组故障一览表
2. 典型故障排查
3. 案例分析
4. 机组配电
5. 关键部件及拆装
6. 爆炸图及零部件清单

# 第一章 产品篇

## 1. 产品种类

### 1.1 智能多联室外机

	8.5~10kW	13~15kW	20kW	26kW
	GMV-J85W2/D GMVL-J85W2/D GMV-J85W3/D GMVL-J85W3/D GMV-J100W2/D GMVL-J100W2/D GMV-J100W3/D GMVL-J100W3/D GMV-J100W4/D GMVL-J100W4/D	GMV-J130W2/D GMVL-J130W2/D GMV-J130W3/D GMVL-J130W3/D GMV-J130W4/D GMVL-J130W4/D GMV-J150W3/D GMVL-J150W3/D GMV-J150W4/D GMVL-J150W4/D		
			GMV-J200W2/D GMVL-J200W2/D	
				GMV-J260W2/D GMVL-J260W2/D GMV-J260W3/D GMVL-J260W3/D GMV-J260W4/D GMVL-J260W4/D

1.2 智能多联室内机

		2.5kW~4kW	4.5kW~8kW	9kW~14kW
	普通静压 风管机	GMV-J25P/D GMVL-J25P/D GMV-J35P/D GMVL-J35P/D	GMV-J50P/D GMVL-J50P/D GMV-J65P/D GMVL-J65P/D	GMV-J100P/D GMVL-J100P/D GMV-J130P/D GMVL-J130P/D
	超薄风管 机	GMV-J25P/DL GMVL-J25P/DL GMV-J35P/DL GMVL-J35P/DL	GMV-J50P/DL GMVL-J50P/DL GMV-J65P/DL GMVL-J65P/DL	
	四面出风 天井机		GMV-J50T/D GMVL-J50T/D GMV-J65T/D GMVL-J65T/D	GMV-J100T/D GMVL-J100T/D GMV-J130T/D GMVL-J130T/D
	落地式 柜机		GMV-J50L/D GMVL-J50L/D GMV-J65L/D GMVL-J65L/D	GMV-J100L/D GMVL-J100L/D GMV-J130L/D GMVL-J130L/D
	挂壁机	GMV-J25G/D GMVL-J25G/D GMV-J35G/D GMVL-J35G/D	GMV-J50G/D GMVL-J50G/D	

1.3 智能多联室内外机搭配表

序	室外机型号	室内机数量(台)	室内机容量 (数字×100W)	室内机组型式			
				风管式	天井式	落地式	挂壁式
1	GMV(L)-J150W3/D	1	65	●	●	●	
		1	50	●	●	●	●
		1	35	●			●
2	GMV(L)-J150W4/D	1	65	●	●	●	
		2	35	●			●
		1	25	●			●
3	GMV(L)-J130W2/D	2	65	●	●	●	
4	GMV(L)-J130W3/D	1	65	●	●	●	
		1	35	●			●
		1	25	●			●
5	GMV(L)-J130W4/D	1	50	●	●	●	●

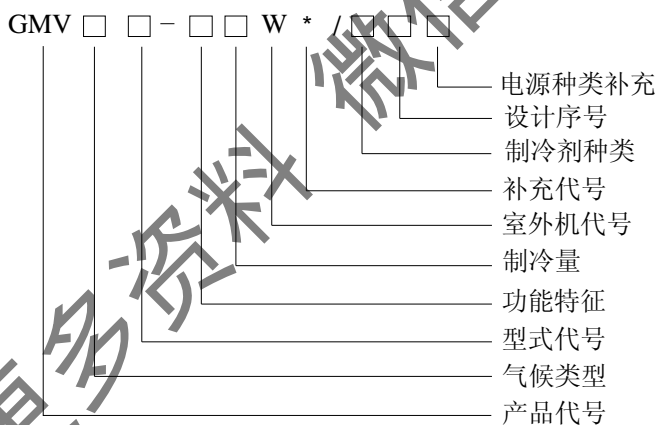
(续上)

序	室外机型号	室内机数量 (台)	室内机容量 (数字×100W)	室内机组型式			
				风管式	天井式	落地式	挂壁式
5	GMV(L)-J130W4/D	1	35	●			●
		2	25	●			●
6	GMV(L)-J100W2/D	2	50	●	●	●	●
7	GMV(L)-J100W3/D	1	50	●	●	●	●
		2	25	●			●
8	GMV(L)-J100W4/D	4	25	●			●
9	GMV(L)-J85W2/D	1	50	●	●	●	●
		1	35	●			●
10	GMV(L)-J85W3/D	1	35	●			●
		2	25	●			●
11	GMV(L)-J260W2/C	2	130	●	●	●	

## 2. 产品命名规则

### 2.1 室外机命名规则

#### 2.1.1 室外机型号构成



#### 2.1.2 室外机型号含义

标准主型号							
含义	产品代号	气候类型	型式代号	功能特征	制冷量	室外机代号	* 补充代号：压缩机 (或室外机) 数量
表示方法	GMV	T1-省略 T2-低温气候 T3-高温气候	热泵型 省略 L-单冷型	J-智能多联	名义制冷量×10 <sup>2</sup> (W)	W	用数字表示, 单压缩机省略;

(续上)

后缀型号			
含义	制冷剂种类	设计序号	补充电源
表示方法	R22-省略 R410A-Na	设计序号 按 A、B、C...排列 J 代表智能变频多联系列	7000~18000W 范围内， 单相电源-省略；三相电源-S 7000W（不包括 7000W）以下无三相电源

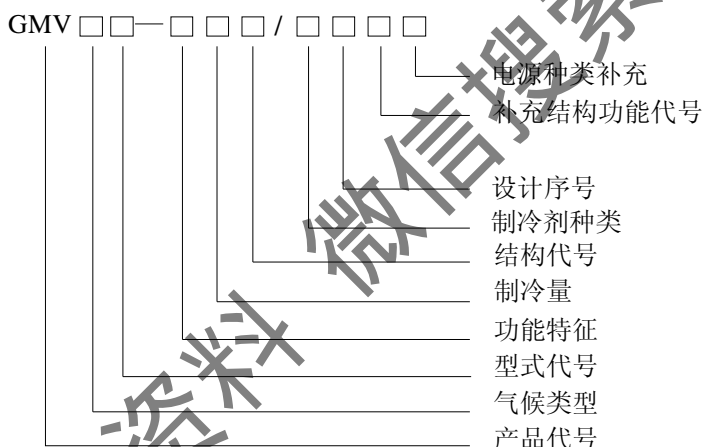
型号示例：

GMV—J85W3/J：表示三压缩机名义制冷量为 8.5kW 的智能多联多联热泵型空调室外机。

GMVL—J85W2/J：表示两压缩机名义制冷量为 8.5kW 的智能多联单冷型空调室外机。

## 2.2 室内机命名规则

### 2.2.1 室内机型号构成



### 2.2.2 室内机型号含义

含义	产品代号	气候类型	型式代号	功能特征	制冷量	结构代号	制冷剂	设计序号	补充结构或功能代号	电源种类补充
表示方法	GMV	T1—省略 T2—低温气候 T3—高温气候	含辅电热泵型省略 R-纯热泵型 L-单冷型	R-R 系列 J — J 系列	名义制冷量 × 10 <sup>-2</sup> (W)	G-挂壁式 L-落地式 T-四面出风天井式 P-风管式	R22-省略 R407C-N R410A-Na	按 A、B、C、D... 排列	L-超薄型（风管机）； 省略-普通静压（风管机）； H-高静压（风管机）或其他 功能用数字 1、2、.....	7000~14000W 范围内，单相电源-省略； 三相电源-S

型号示例：

GMVL—R71P/H：表示名义制冷量为 7100W 的 R 系列风管式单冷型多联空调室内机。

GMV—R112T/NaS：表示名义制冷量为 11200W 的 R 系列三相电四面出风天井式热泵型 R410A 工质多联空调室内

机。

GMV—J50G/D: 表示名义制冷量为 5000W 的 J 系列单相电挂壁式热泵型多联空调室内机。

### 3. 产品特点

GJ 系列智能多联机组, 是本公司自主研发开发的新型多联空调机组, 结合中央空调的舒适、高档和分体空调机安装方便、灵活等优势, 运行经济高效。GJ 系列智能多联机组可广泛适用于中小型超市、连锁店、宾馆、酒楼、餐厅、办公室、会议室等。

- ◆ 单室外机: 只有一个室外机, 安装省时、省工、省空间, 安全可靠、美观大方。
- ◆ 多室内机: 室内机有风管送风式、天井式、立柜式和挂壁式四大类, 可根据实际需要任意选配; 一个室外机带多个室内机可同时满足单个或多个房间使用, 每个室内机可单独控制, 使用方便。
- ◆ 远距离送风: 多余压风管送风式室内机采用高余压设计, 经过集中处理的空气, 可实现远距离风管送风。
- ◆ 多种余压设计, 使用范围广: 同一风管送风式室内机只需改变室内机接线就可进行高静压或普通静压运行, 使用方便、范围广。
- ◆ 内机安装灵活: 根据实际情况, 室内机可以灵活确定送回风形式、冷凝水接出方向、风口型式。
- ◆ 更精心设计: 机组结构设计科学, 安装、检测、维修、保养极为方便; 室内机身高度最薄 185mm, 最高仅 300mm。
- ◆ 保温材料性能优良: 室内机采用优质保温材料, 防潮、不腐烂、不滋生细菌、不产生化学气体、不掉碎屑、同时具有高热阻、隔噪音、避震动等性能。
- ◆ 运行可靠: 机组安全保护功能齐全, 具有强大故障自诊断功能; (详见“微电脑控制系统”)。
- ◆ 高效节能: 采用名牌压缩机; 蒸发器采用亲水膜铝箔、内螺纹铜管, 换热效率高, 提高了机组的能效比。
- ◆ 室内空气品质好: 机组送风管可接多个风口, 使室内空调温湿度达到均匀, 并且风管送风式室内机预留的新风管可接入新风, 室内空气质量优良。
- ◆ 使用方便: 简洁的全中文控制器(或灵活的遥控器)使你对机组控制自如。
- ◆ 强大的自检功能和远距离的通讯线路: 远程监控及机组控制器所具有的故障查询显示功能, 极大地节省了维修服务的时间及费用。远程布线系统可将多台室外机串联起来, 最长通讯距离达到 1 公里。室内机与室外机的通讯线路布置简单, 轻松避免布线错误。

## 4 产品技术参数表

### 4.1 室外机参数表

项目 \ 型号		GMV(L)-J85W2/D	GMV(L)-J85W3/D	GMV(L)-J100W2/D	GMV(L)-J100W3/D	GMV(L)-J100W4/D
额定制冷量 (W)		8500	8500	10000	10000	10000
额定制热量 (W)		9500	9500	11000	11000	11000
额定功率 (W)	制冷	3300	3300	3800	3800	3800
	制热	3100	3100	3600	3600	3600
最大功率 (W)		3960	3960	4880	4880	4880
启动电流 (A)	制冷	49	57	49	72	47
	制热	47	56	47	70	46
额定电流 (A)	制冷	16.5	16	19.6	19.6	19.6
	制热	16	15.5	19	19	19
电源		220V~ 50Hz				
压缩机		全封闭涡旋式				
R22 灌注量 (Kg)		1.6+1.15	1.15+ 2×0.95	2×1.6	1.6+2×0.95	4×0.95
冷凝器		铝箔翅片铜管式				
管径 (mm)		Φ9.52	Φ9.52	Φ9.52	Φ9.52	Φ9.52
排数-片距 (mm)		2-1.6	2-1.6	2-1.6	2-1.6	2-1.6
风叶型式-件数		轴流风叶-2				
风叶直径 (mm)						
噪音 dB(A)		62	62	62	62	64
连接管径 (mm)	气管	2×Φ12	Φ12+ 2×Φ9.52	2×Φ12	Φ12+ 2×Φ9.52	4×Φ9.52
	液管	2×Φ6	3×Φ6	2×Φ6	3×Φ6	4×Φ6
外形尺寸 (W/D/H) (mm)		950×340×1250				
重量 (Kg)		112		120	135	120



项目 \ 型号		GMV(L)-J130W2/D	GMV(L)-J130W3/D	GMV(L)-J130W4/D	GMV(L)-J150W3/D	GMV(L)-J150W4/D
额定制冷量 (W)		13000	12500	13500	15000	15000
额定制热量 (W)		14000	13750	14850	16500	17600
额定功率 (W)	制冷	4800	4600	5200	5400	5800
	制热	4400	4200	4900	5200	5400
最大功率 (W)		6200	5760	6240	6960	7440
启动电流 (A)	制冷	60	94	83	109	94
	制热	57	92	81	107	93
额定电流 (A)	制冷	22.6	22.4	25.3	27.1	27.3
	制热	22	21.8	24.8	26.5	26.7
电源		220V~ 50Hz				
压缩机		全封闭涡旋式/旋转式				
R22 灌注量 (Kg)		2×2.1	2.1+1.15+ 0.95	1.6+1.15+ 2×0.95	2.1+1.6+1.15	2.1+2×1.15 +0.95
冷凝器		铝箔翅片铜管式				
管径 (mm)		Φ9.52	Φ9.52	Φ9.52	Φ9.52	Φ9.52
排数-片距		2-1.6	2-1.6	2-1.6	2-1.6	2-1.6
风叶型式-件数		轴流风叶-2				
风叶直径 (mm)						
噪音 dB(A)		62	62	64	64	64
连接管径 (mm)	气管	2×Φ16	Φ16+Φ12 +Φ9.52	2×Φ12+ 2×Φ9.52	Φ16+ 2×Φ12	Φ16+2×Φ12 +Φ9.52
	液管	2×Φ9.5	Φ9.52+ 2×Φ6	4×Φ6	Φ9.52+2×Φ6	Φ9.52+3×Φ6
外形尺寸 (W/D/H) (mm)		950×340×1250			1100×340×1250	
重量 (Kg)		120			160	

型号		GMV(L)-J200W2/D	GMV(L)-J260W2/D	GMV(L)-J260W3/D	GMV(L)-J260W4/D
项目					
额定制冷量 (W)		20000	26000	26000	26000
额定制热量 (W)		2200	28000	28000	28000
额定功率 (W)	制冷	7150	9000	9000	9000
	制热	7100	10000	10000	10000
最大功率 (W)		10000	13000	13000	13000
启动电流 (A)	制冷	45	56	120	120
	制热	44	53	118	118
额定电流 (A)	制冷	15.6	20	20	20
	制热	15	21	21	21
电源		380V 3N~ 50Hz			
压缩机		全封闭涡旋式/旋转式			
R22 灌注量 (Kg)		2×3.5	2×3.9	3.9+2×2.4	4×2.4
冷凝器		铝箱翅片铜管式			
管径 (mm)		Φ9.52	Φ9.52	Φ9.52	Φ9.52
排数-片距		2-1.4	2-1.8 (左) 2-1.8 (右)	2-1.8 (左) 2-1.8 (右)	2-1.8 (左) 2-1.8 (右)
风叶型式-件数		轴流叶片-1		轴流叶片-2	
风叶直径 (mm)		660	660	590	590
噪音 dB(A)		65	65	65	65
连接管径 (mm)	气管	2×Φ19	2×Φ19	Φ19+ 2×Φ16	4×Φ16
	液管	2×Φ12	2×Φ12	Φ12+2×Φ9.52	4×Φ9.52
外形尺寸 (W/D/H) (mm)		780×800×1250		1350×700×1300	
重量 (Kg)		200		250	

注：a. 上述性能参数按 GB/T 18837-2002 标准要求测定，规格参数会因产品改进有所变动，具体参数请以机组上的铭牌参数为准。

b. 噪声为半消音室的测量值，实际运转时由于环境的改变会稍高些。

c. 产品运行范围

制冷运行范围	室外温度 10℃~48℃
制热运行范围	室外温度-10℃~24℃

## 4.2 室内机参数

## 4.2.1 高静压风管内机

项目		型号	GMVL-J25P /D	GMV-J25P /D	GMVL-J35P /D	GMV-J35P D	GMVL-J50P /D	GMV-J50P /D	
功能			单冷	冷暖	单冷	冷暖	单冷	冷暖	
制冷量	kW		2.5	2.5	3.5	3.5	5.0	5.0	
制热量	kW		—	2.8	—	3.8	—	5.6	
循环风量	m <sup>3</sup> /h		450	450	520	520	840	840	
噪声(H/L)	dB(A)		37/33	37/33	39/35	<b>39/35</b>	40/36	40/36	
机外静压	Pa		25/15	25/15	25/15	25/15	0~40	0~40	
电源			220V~50Hz	220V~50Hz	220V~50Hz	220V~50Hz	220V~50Hz	220V~50Hz	
风机 电机	输出功率	kW	0.02	0.02	0.02	0.02	0.07	0.07	
	运行电流	A	0.23	0.23	0.23	0.23	0.69	0.69	
辅助 电加 热	输入功率	kW	—	0.8	—	0.8	—	1.5	
	运行电流	A	—	<b>3.6</b>	—	3.6	—	6.8	
推荐电源线		mm <sup>2</sup> ×根	1.0×3	1.0×3	1.0×3	1.0×3	1.0×3	1.5×3	
连 接 管	气管	mm	Φ9.52			Φ12.7		Φ12.7	
	液管	mm	Φ6.35			Φ6.35		Φ6.35	
	连接方式		喇叭口连接			喇叭口连接		喇叭口连接	
排水管(外径 ×壁厚)	mm	Φ20×1.5			Φ20×1.5		Φ30×1.5		
尺寸 (宽×深×高)	mm	875×680×220			875×680×220		980×736×266		
净重	kg	27			27		36		

注：a. 本机组设计执行标准 GB/T 18837-2002。

b. 规格参数会因产品改进有所变动，具体参数请以机组上的铭牌参数为准。

c. 单冷机（GMVL 型）不带辅助电加热，无制热运行参数；热泵型（GMV 型）带辅助电加热；

d. 噪音是在半消音室的测量值，实际运转时由于环境的改变会稍微高点。

e. 该系列风管式室内机机外静压即可调静压—标准静压可以通过电气盒内的接线来改变。

项目			型号				GMV-J100P	
			GMVL-J65P /D	GMV-J65P /D	GMVL-J70P /D	GMV-J70P /D	GMVL-J100P /D	GMV-J100P /DS
功能			单冷	冷暖	单冷	冷暖	单冷	冷暖
制冷量	kW		6.5	6.5	7.0	7.0	10.0	10.0
制热量	kW		—	7.0	—	7.5	—	11.0
循环风量	m <sup>3</sup> /h		1250	1250	1250	1250	2000	2000
噪声(H/L)	dB(A)		42/38	42/38	42/38	42/38	44/40	44/40
机外静压	Pa		0~40	0~40	0~40	0~40	0~100	0~100
电源			220V~50Hz	220V~50Hz	220V~50Hz	220V~50Hz	220V~50Hz	380V 3N~50Hz
风机 电机	输出功率	kW	0.09	0.09	0.09	0.09	0.225	0.225
	运行电流	A	0.95	0.95	0.95	0.95	2.14	2.14
辅助 电加热	输入功率	kW	—	2.1	—	2.1	—	3.6
	运行电流	A	—	9.5	—	9.5	—	5.5
推荐电源线		mm <sup>2</sup> ×根	1.0×3	2.5×3	1.0×3	2.5×3	1.0×3	2.5×5
连 接 管	气管	mm	Φ15.9				Φ19.05	
	液管	mm	Φ9.52				Φ12.7	
	连接方式		喇叭口连接				喇叭口连接	
排水管(外径 ×壁厚)	mm	Φ30×1.5				Φ30×1.5		
尺寸 (宽×深×高)	mm	1159×736×260				1425×756×300		
净重	kg	37				72		

注：a. 本机组设计执行标准 GB/T 18837-2002。

b. 规格参数会因产品改进有所变动，具体参数请以机组上的铭牌参数为准。

c. 单冷机（GMVL型）不带辅助电加热，无制热运行参数；热泵型（GMV型）带辅助电加热；

d. 噪音是在半消音室的测量值，实际运转时由于环境的改变会稍微高点。

e. 该系列风管式室内机机外静压即可调静压—标准静压可以通过电气盒内的接线来改变。

项目		型号	GMVL-J130P/D	GMV-J130P/DS	GMVL-J140P/D	GMV-J140P/DS
功能			单冷	冷暖	单冷	冷暖
制冷量	kW		13.0	13.0	14.0	14.0
制热量	kW		—	14.0	—	15.0
循环风量	m <sup>3</sup> /h		2000	2000	2000	2000
噪声(H/L)	dB(A)		44/40	<b>44/40</b>	44/40	44/40
机外静压	Pa		0~100	0~100	0~100	0~100
电源			220V~50Hz	380V 3N~50Hz	220V~50Hz	380V 3N~50Hz
风机 电机	输出功率	kW	0.225	0.225	0.225	0.225
	运行电流	A	2.14	2.14	2.14	2.14
辅助 电加 热	输入功率	kW	—	3.6	—	3.6
	运行电流	A	—	5.5	—	5.5
推荐电源线		mm <sup>2</sup> ×根	1.0×3	2.5×5	1.0×3	2.5×5
连 接 管	气管	mm	Φ19.05		Φ19.05	
	液管	mm	Φ12.7		Φ12.7	
	连接方式		喇叭口连接		喇叭口连接	
排水管(外径 ×壁厚)	mm	Φ30×1.5		Φ30×1.5		
尺寸 (宽×深×高)	mm	1425×756×300		1425×756×300		
净重	kg	72		72		

注：a. 本机组设计执行标准 GB/T 18837-2002。

b. 规格参数会因产品改进有所变动，具体参数请以机组上的铭牌参数为准。

c. 单冷机（GMVL型）不带辅助电加热，无制热运行参数；热泵型（GMV型）带辅助电加热；

d. 噪音是在半消音室的测量值，实际运转时由于环境的改变会稍微高点。

e. 该系列风管式室内机机外静压即可调静压—标准静压可以通过电气盒内的接线来改变。

#### 4.2.2 超薄风管内机

项目		型号		GMVL— J25P/DL	GMV— J25P/DL	GMVL— J35P/DL	GMV— J35P/DL	GMVL— J50P/DL	GMV— J50P/DL	GMV— J65P/DL	GMV— J65P/DL	
		功能		单冷	冷暖	单冷	冷暖	单冷	冷暖	单冷	冷暖	
制冷量	kW	2.5	2.5	3.5	3.5	5.0	5.0	6.5	6.5			
制热量	kW	—	2.8	—	3.8	—	5.6	—	7.0			
循环风量	m <sup>3</sup> /h	450	450	570	570	840	840	1200	1200			
噪声(H/L)	dB(A)	36/29	36/29	37/30	37/30	39/32	39/32	42/35	42/35			
电源		220V~50Hz										
风机 电机	输出功率	kW	0.02	0.02	0.02	0.02	0.02	0.02	0.02	0.02	0.02	
	运行电流	A	0.19	0.19	0.19	0.19	0.21	0.21	0.21	0.21	0.21	
辅助 电加 热	输出功率	kW	—	0.5	—	0.8	—	1.5	—	2.1		
	运行电流	A	—	2.3	—	3.6	—	6.8	—	9.5		
推荐电源线		mm <sup>2</sup> ×根	1.0×3	1.0×3	1.0×3	1.0×3	1.0×3	1.5×3	1.0×3	2.5×3		
连 接 管	气管	mm	φ9.52		φ12.7		φ12.7		φ16			
	液管	mm	φ6.35		φ6.35		φ6.35		φ9.52			
	连接方式		喇叭口连接									
排水管		mm	G3/4" (外螺纹)									
尺寸 (宽×深×高)		mm	1007×510×185		1007×510×185		1367×510×185		1637×510×185			
净重		kg	20		20		22		30			

注：a. 本机组设计执行标准 GB/T 18837-2002。

b. 规格参数会因产品改进有所变动，具体参数请以机组上的铭牌参数为准。

c. 单冷机（GMVL 型）不带辅助电加热，无制热运行参数；热泵型（GMV 型）带辅助电加热；

d. 噪音是在半消音室的测量值，实际运转时由于环境的改变会稍微高点。

e. 该系列机型适用于不接风管的场合，如果接风管会影响机组正常使用。

## 4.2.3 四面出风天井机

项目		型号	GMVL- J50T/D	GMV- J50T/D	GMVL- J65T/D	GMV- J65T/D	GMVL- J70T/D	GMV- J70T/D	
功能			单冷	冷暖	单冷	冷暖	单冷	冷暖	
制冷量	kW		5.0	5.0	6.5	6.5	7.0	7.0	
制热量	kW		—	5.6	—	7.0	—	7.5	
循环风量	m <sup>3</sup> /h		680	680	1180	1180	1180	1180	
噪声(H/L)	dB(A)		37/31	37/31	39/33	39/33	39/33	39/33	
电源			220V~50Hz						
风机 电机	输出功率	kW	0.035	0.035	0.035	0.035	0.035	0.035	
	运行电流	A	0.25	0.25	0.36	0.36	0.36	0.36	
辅助 电加 热	输入功率	kW	—	0.7	—	1.4	—	1.4	
	运行电流	A	—	3.18	—	6.36	—	6.36	
推荐电源线		mm <sup>2</sup> ×根	1.0×3	1.0×3	1.0×3	1.5×3	1.0×3	1.5×3	
连 接 管	气管	mm	Φ12.7			Φ15.9		Φ15.9	
	液管	mm	φ6.35			φ9.52		φ9.52	
	连接方式		喇叭口连接						
排水管(外径 ×壁厚)		mm	φ30×1.5						
尺寸 (宽×深×高)		mm	主体: 840×840×190 面板: 950×950×60			主体: 840×840×240 面板: 950×950×60			
净重		kg	25/6.5			30/6.5			

注: a. 本机组设计执行标准 GB/T 18837-2002。

b. 规格参数会因产品改进有所变动, 具体参数请以机组上的铭牌参数为准。

c. 单冷机(GMVL型)不带辅助电加热, 无制热运行参数; 热泵型(GMV型)带辅助电加热;

d. 噪音是在半消音室的测量值, 实际运转时由于环境的改变会稍微高点。

项目		型号	GMVL-J100T/D	GMV-J100T/DS	GMVL-J130T/D	GMV-J130T/DS	GMVL-J140T/D	GMV-J140T/DS
功能			单冷	冷暖	单冷	冷暖	单冷	冷暖
制冷量	kW		10.0	10.0	13.0	13.0	14.0	14.0
制热量	kW		—	11.0	—	14.0	—	15.0
循环风量	m <sup>3</sup> /h		1860	1860	1860	1860	1860	1860
噪声(H/L)	dB(A)		40/34	40/34	40/34	40/34	40/34	40/34
电源			220V~50Hz/380V 3N~50Hz					
风机 电机	输出功率	kW	0.06	0.06	0.06	0.06	0.06	0.06
	运行电流	A	0.59	0.59	0.59	0.59	0.59	0.59
辅助 电加 热	输入功率	kW	—	2.1	—	2.1	—	2.1
	运行电流	A	—	3.19	—	3.19	—	3.19
推荐电源线		mm <sup>2</sup> ×根	1.0×3	1.5×5	1.0×3	1.5×5	1.0×3	1.5×5
连 接 管	气管	mm	Φ19.05			Φ19.05		
	液管	mm	Φ12.7			Φ12.7		
	连接方式			喇叭口连接				
排水管(外径 ×壁厚)		mm	Φ30×1.5					
尺寸 (宽×深×高)		mm	主体: 840×840×320 面板: 950×950×60					
净重		kg	38/6.5					

注: a. 本机组设计执行标准 GB/T 18837-2002。

b. 规格参数会因产品改进有所变动, 具体参数请以机组上的铭牌参数为准。

c. 单冷机(GMVL型)不带辅助电加热, 无制热运行参数; 热泵型(GMV型)带辅助电加热;

d. 噪音是在半消音室的测量值, 实际运转时由于环境的改变会稍微高点。



## 4.2.4 壁挂机

项目		型号	GMVL- J25G/D	GMV- J25G/D	GMVL- J35G/D	GMVL- J35G/D	GMVL- J50G/D	GMVL- J50G/D
		功能	单冷	冷暖	单冷	冷暖	单冷	冷暖
制冷量	kW	2.5	2.5	3.5	3.5	5.0	5.0	
制热量	kW	—	2.8	—	3.8	—	5.6	
循环风量	m <sup>3</sup> /h	360	360	500	500	700	700	
噪声(H/L)	dB(A)	31/27	31/27	35/31	35/31	42/38	42/38	
标准静压	Pa	0	0	0	0	0	0	
电源		220V~50Hz						
风机 电机	输出 功率	kW	0.008	0.008	0.011	0.011	0.02	0.02
	运行 电流	A	0.2	0.2	0.25	0.25	0.35	0.35
辅助 电加 热	输入 功率	kW	—	0.3	—	0.4	—	0.4
	运行 电流	A	—	1.4	—	1.8	—	1.8
推荐电源线	mm <sup>2</sup> ×根	1.0×3	1.0×3	1.0×3	1.0×3	1.0×3	1.0×3	
连 接 管	气管	mm	φ 9.52		φ 12.7		φ 12.7	
	液管	mm	φ 6.35		φ 6.35		φ 6.35	
	连接方式	喇叭口连接						
排水管(外径 ×壁厚)	mm	φ 20×1.5				φ 30×1.5		
尺寸 (宽×深×高)	mm	830×189×285				907×195×290		
净重	kg	11				12		

注：a. 本机组设计执行标准 GB/T 18837-2002。

b. 规格参数会因产品改进有所变动，具体参数请以机组上的铭牌参数为准。

c. 单冷机（GMVL 型）不带辅助电加热，无制热运行参数；热泵型（GMV 型）带辅助电加热；

d. 噪音是在半消音室的测量值，实际运转时由于环境的改变会稍微高点。

## 4.2.5 柜机

项目		型号	GMVL-J50L/D	GMV-J50L/D	GMVL-J65 L/D	GMV-J65 L /D	GMVL-J70L/D	GMV-J70L/D	
功能			单冷	冷暖	单冷	冷暖	单冷	冷暖	
制冷量	kW		5.0	5.0	6.5	6.5	7.0	7.0	
制热量	Wk		—	5.6	—	7.0	—	7.5	
循环风量	m <sup>3</sup> /h		800	800	1300	1300	1300	1300	
噪声(H/L)	dB(A)		42/38	42/38	45/41	45/41	45/41	45/41	
标准静压	Pa		0	0	0	0	0	0	
电源			220V~50Hz						
风机 电机	输出功率	kW	0.04	0.04	0.04	0.04	0.04	0.04	
	运行电流	A	0.47	0.47	0.5	0.5	0.5	0.5	
辅助 电加热	输入功率	kW	—	1.2	—	2.1	—	2.1	
	运行电流	A	—	5.5	—	9.5	—	9.5	
推荐电源线	mm <sup>2</sup> ×根		1.0×3	1.5×3	1.0×3	2.5×3	1.0×3	2.5×3	
连 接 管	气管	mm	Φ12.7			Φ15.9		Φ19.05	
	液管	mm	Φ6.35			Φ9.52		Φ12.7	
	连接方式		喇叭口连接						
排水管(外径 ×壁厚)	mm	Φ30×1.5							
尺寸 (宽×深×高)	mm	480×260×1680			500×300×1710				
净重	kg	32			45				

注：a. 本机组设计执行标准 GB/T 18837-2002。

b. 规格参数会因产品改进有所变动，具体参数请以机组上的铭牌参数为准。

c. 单冷机（GMVL 型）不带辅助电加热，无制热运行参数；热泵型（GMV 型）带辅助电加热；

d. 噪音是在半消音室的测量值，实际运转时由于环境的改变会稍微高点。

项目		型号	GMVL- J100L/D	GMV- J100L/DS	GMVL- J130L/D	GMV- J130L/DS	GMVL- J140L/D	GMV- J140L/DS
功能			单冷	冷暖	单冷	冷暖	单冷	冷暖
制冷量	kW		10.0	10.0	13.0	13.0	14.0	14.0
制热量	Wk		—	11.0	—	14.0	—	15.0
循环风量	m <sup>3</sup> /h		1900	1900	1900	1900	1900	1900
噪声(H/L)	dB(A)		48/44	48/44	48/44	48/44	48/44	48/44
标准静压	Pa		0	0	0	0	0	0
电源			220V~ 50Hz/380V 3N~50Hz					
风机 电机	输出 功率	kW	0.1	0.1	0.1	0.1	0.1	0.1
	运行 电流	A	1.14	1.14	1.14	1.14	1.14	1.14
辅助 电加 热	输入 功率	kW	—	3.5	—	3.5	—	3.5
	运行 电流	A	—	5.3	—	5.3	—	5.3
推荐电源线		mm <sup>2</sup> ×根	1.0×3	2.5×5	1.0×3	2.5×5	1.0×3	2.5×5
连 接 管	气管	mm	Φ19.05		Φ19.05		Φ19.05	
	液管	mm	Φ12.7		Φ12.7		Φ12.7	
	连接方式		喇叭口连接					
排水管(外径 ×壁厚)		mm	Φ30×1.5					
尺寸 (宽×深×高)		mm	540×380×1750					
净重		kg	58					

注：a. 本机组设计执行标准 GB/T 18837-2002。

b. 规格参数会因产品改进有所变动，具体参数请以机组上的铭牌参数为准。

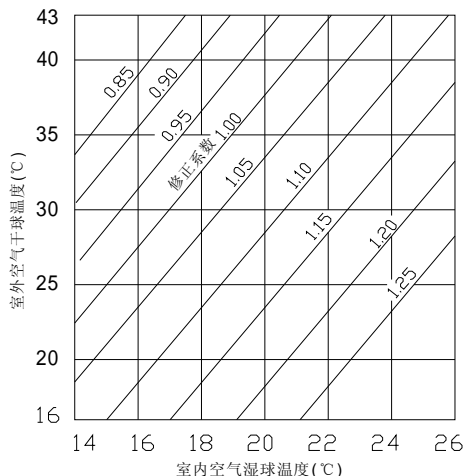
c. 单冷机（GMVL型）不带辅助电加热，无制热运行参数；热泵型（GMV型）带辅助电加热；

d. 噪音是在半消音室的测量值，实际运转时由于环境的改变会稍微高点。

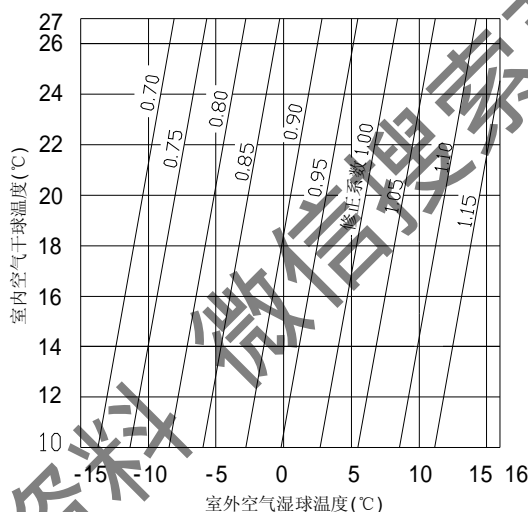
## 5 产品性能修正

### 5.1 室内、外界温度条件修正系数

#### A. GPJ 系列多联机组与温度条件有关的制冷能力修正系数



#### B. GPJ 系列多联机组与温度条件有关的制热能力修正系数



### 5.2 配管距离、高落差修正系数

#### A. 配管距离修正系数

相当的配管长度 (m)	5	10	15	20	25	30	35	40	45	50
制冷	1.0	0.99	0.98	0.97	0.96	0.95	0.94	0.93	0.92	0.91
制热	1.0	1.0	1.0	1.0	1.0	0.995	0.995	0.99	0.99	0.99

相当的配管长度 (m)	55	60	65	70	75	80	85	90	95	100
制冷	0.90	0.89	0.88	0.87	0.86	0.85	0.84	0.83	0.82	0.80
制热	0.985	0.985	0.985	0.98	0.98	0.98	0.975	0.975	0.975	0.965

相当的配管长度 (m)	105	110	115	120	125	130	135	140	145	150
制冷	0.79	0.78	0.77	0.76	0.75	0.74	0.73	0.72	0.71	0.7
制热	0.965	0.965	0.96	0.96	0.96	0.955	0.955	0.95	0.95	0.95

a. 相当的配管长度计算方法

相当的配管长度 = 最远端室内机至室外机气体配管长度  
 +最远端室内机至室外机气体配管上的弯头数 × 弯头相当的配管长度（查下表）  
 +最远端室内机至室外机气体配管上对应的的分歧管数×分歧管对应的配管长度

b. 90°弯头相当的配管长度计算方法

90°弯头相当的配管长度

气体配管直径 (mm)	12.7	15.9	19.05	22.2	25.4	28.6	34.9	41.3	54.1	63.5	69.9
相当长度(m)	0.1	0.1	0.15	0.15	0.15	0.2	0.25	0.25	0.3	0.4	0.5

B. 室内机、室外机高低差的修正系数

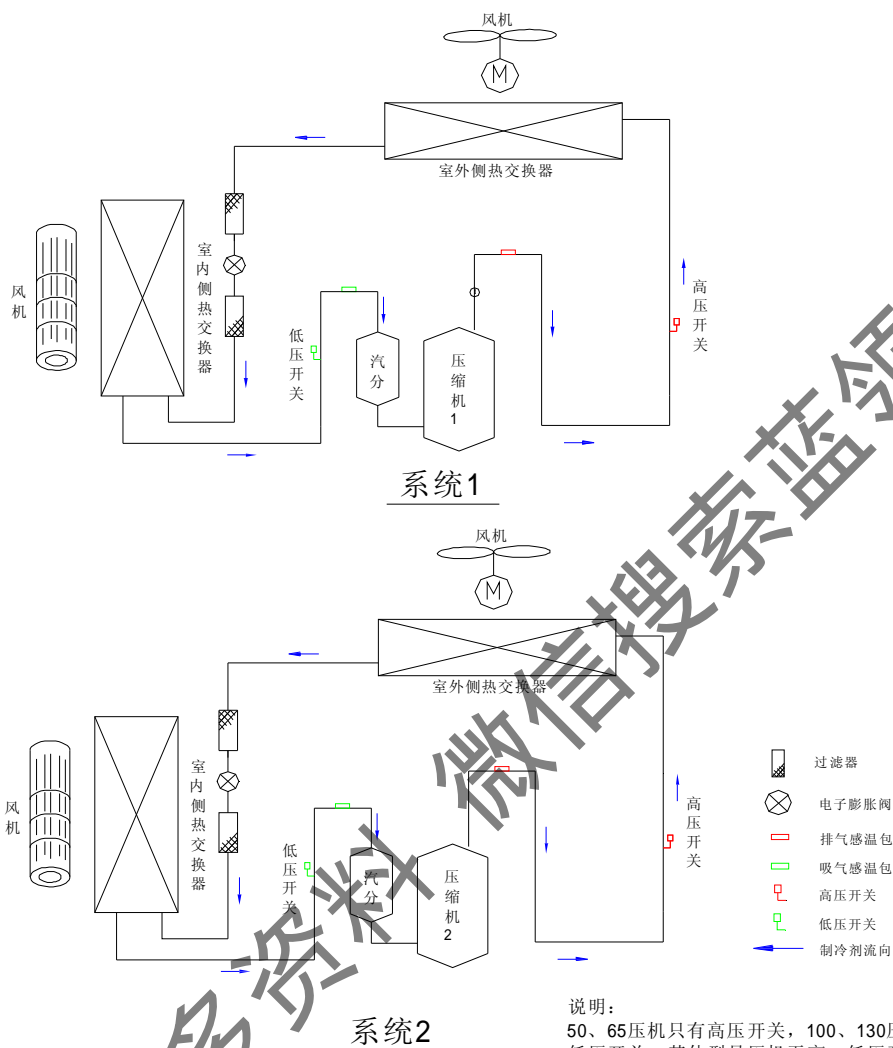
当室内机与室外机存在落差时，配管距离的修正系数应减去下列值。

室内、外机高度差 (m)	5	10	15	20	25	30	35	40	45	50
修正系数	0.01	0.02	0.03	0.04	0.05	0.06	0.07	0.08	0.09	0.10

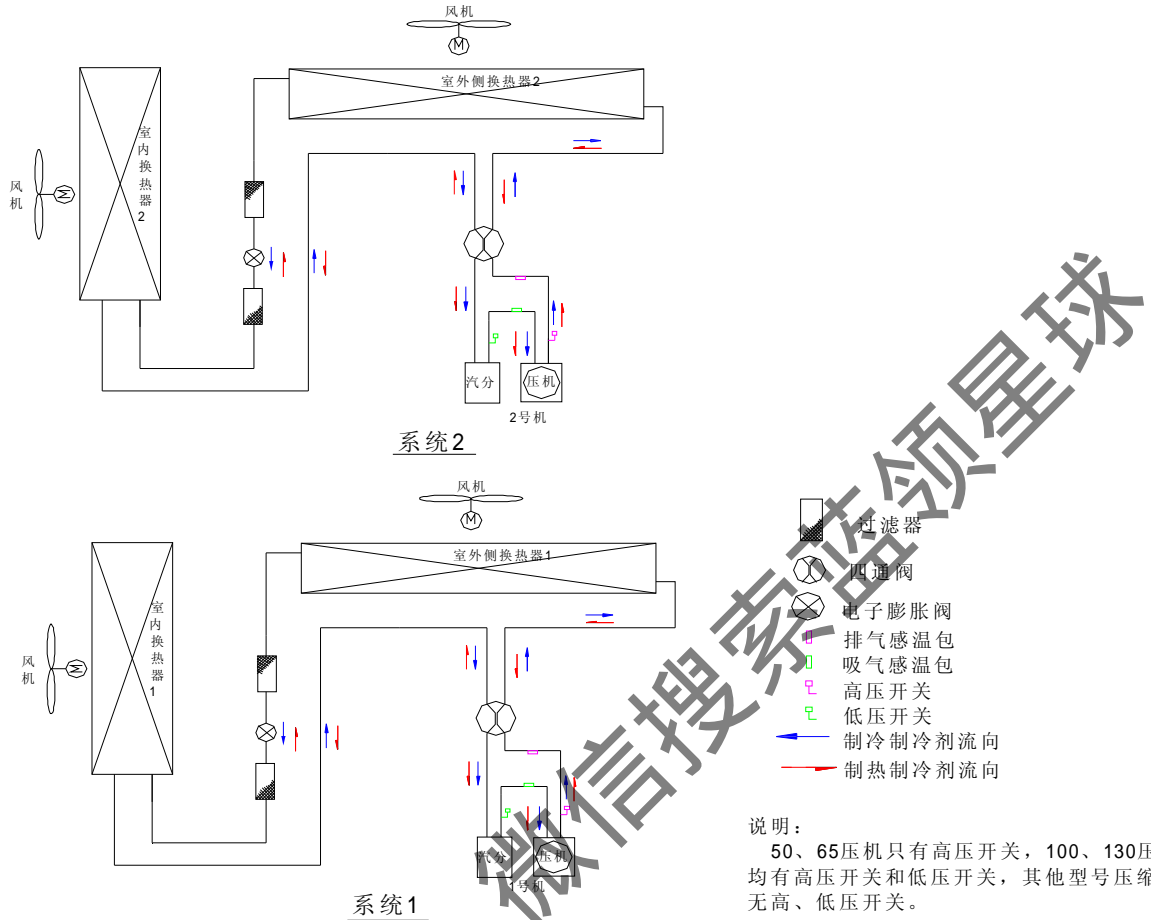
## 6. 产品工作原理与控制

### 6.1 产品工作原理

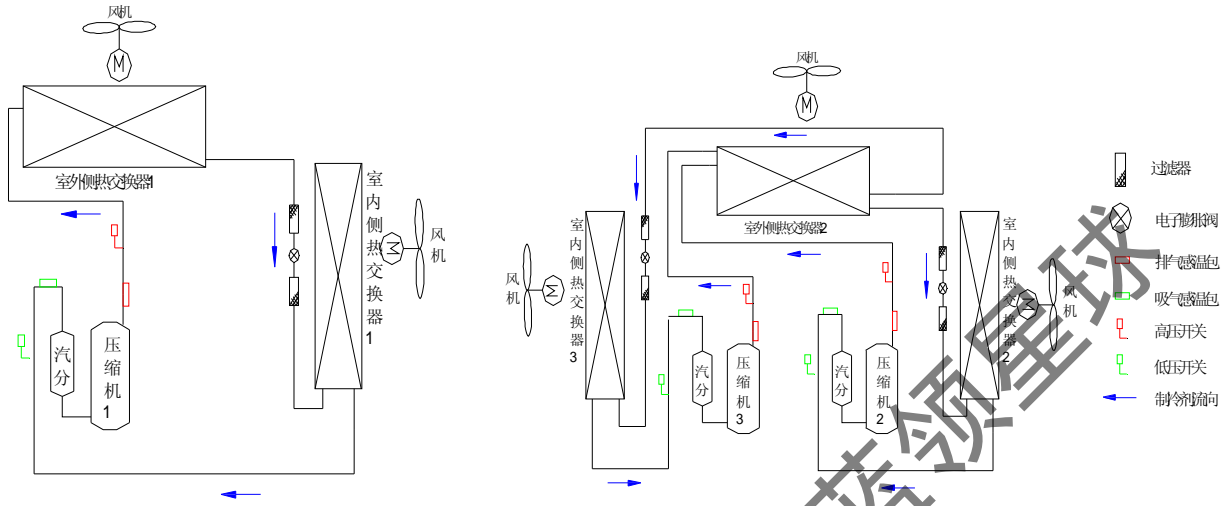
(1) 单冷型机组工作原理图 (适用机型 GMVL-J85W2/D、GMVL-J100W2/D、GMVL-J130W2/D、GMVL-J200W2/D、GMVL-J260W2/D)



(2) 冷暖型机组工作原理图 (适用机型 GMV-J85W2/D、GMV-J100W2/D、GMV-J130W2/D、GMV-J200W2/D、GMV-J260W2/D)



(3) 单冷型机组工作原理图 (适用机型 GMVL-J85W3/D、GMVL-J100W3/D、GMVL-J130W3/D、GMVL-J150W3/D、GMVL-J260W3/D)



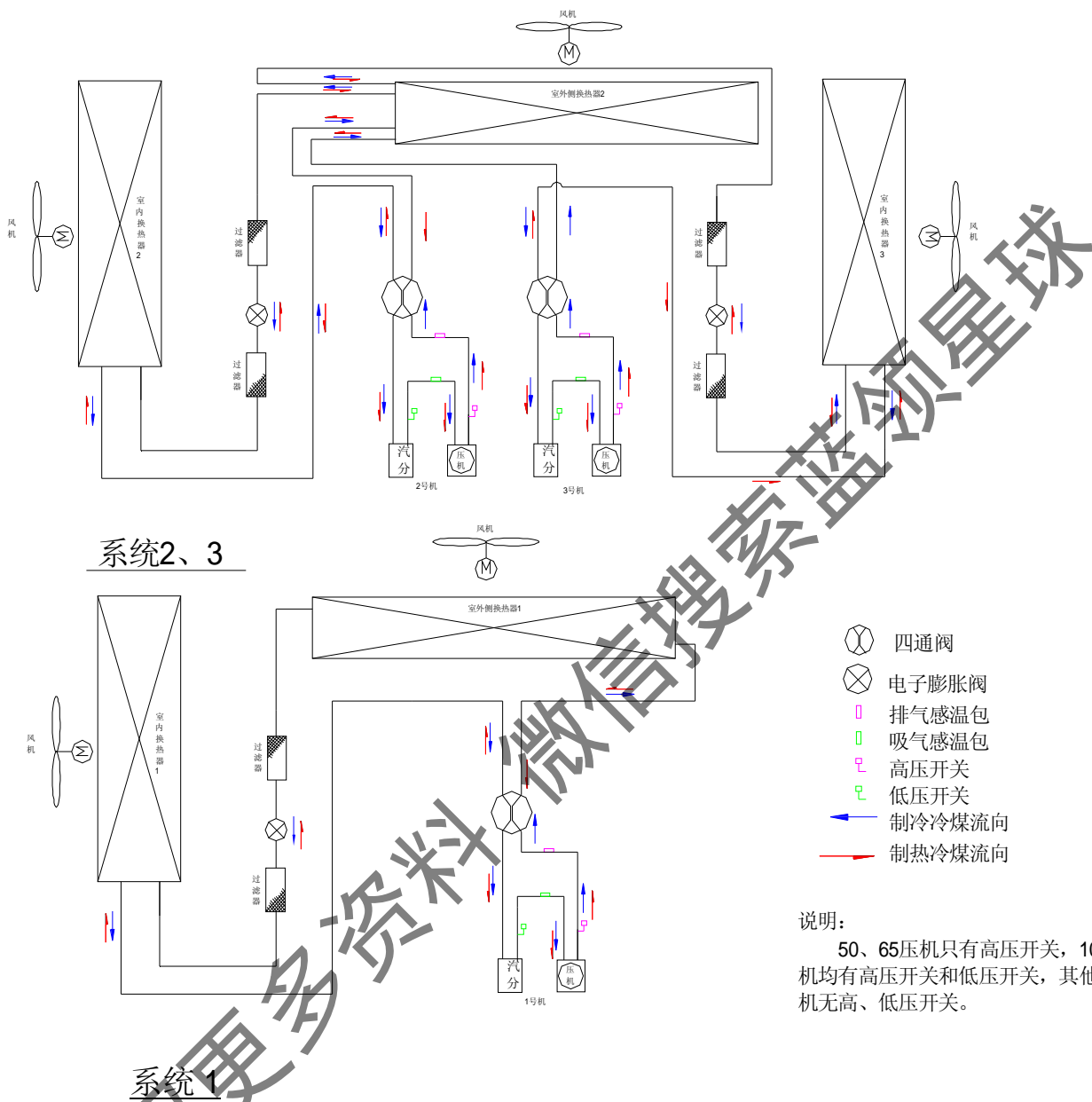
系统

系统 3 说明

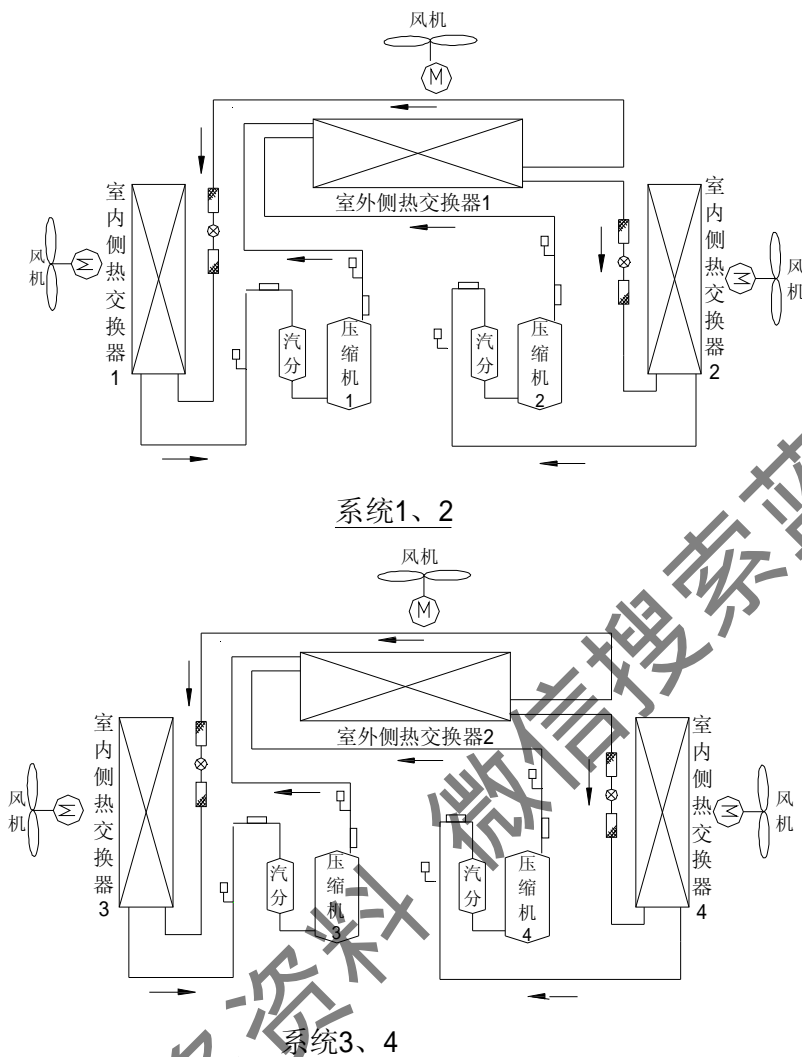
50、65压机只有高压开关，100、130压机均有高压开关和低压开关，其他型号压机无高、低压开关。



(4) 冷暖型机组工作原理图 (适用机型 GMV-J85W3/D、GMV-J100W3/D、GMV-J130W3/D、GMV-J150W3/D)



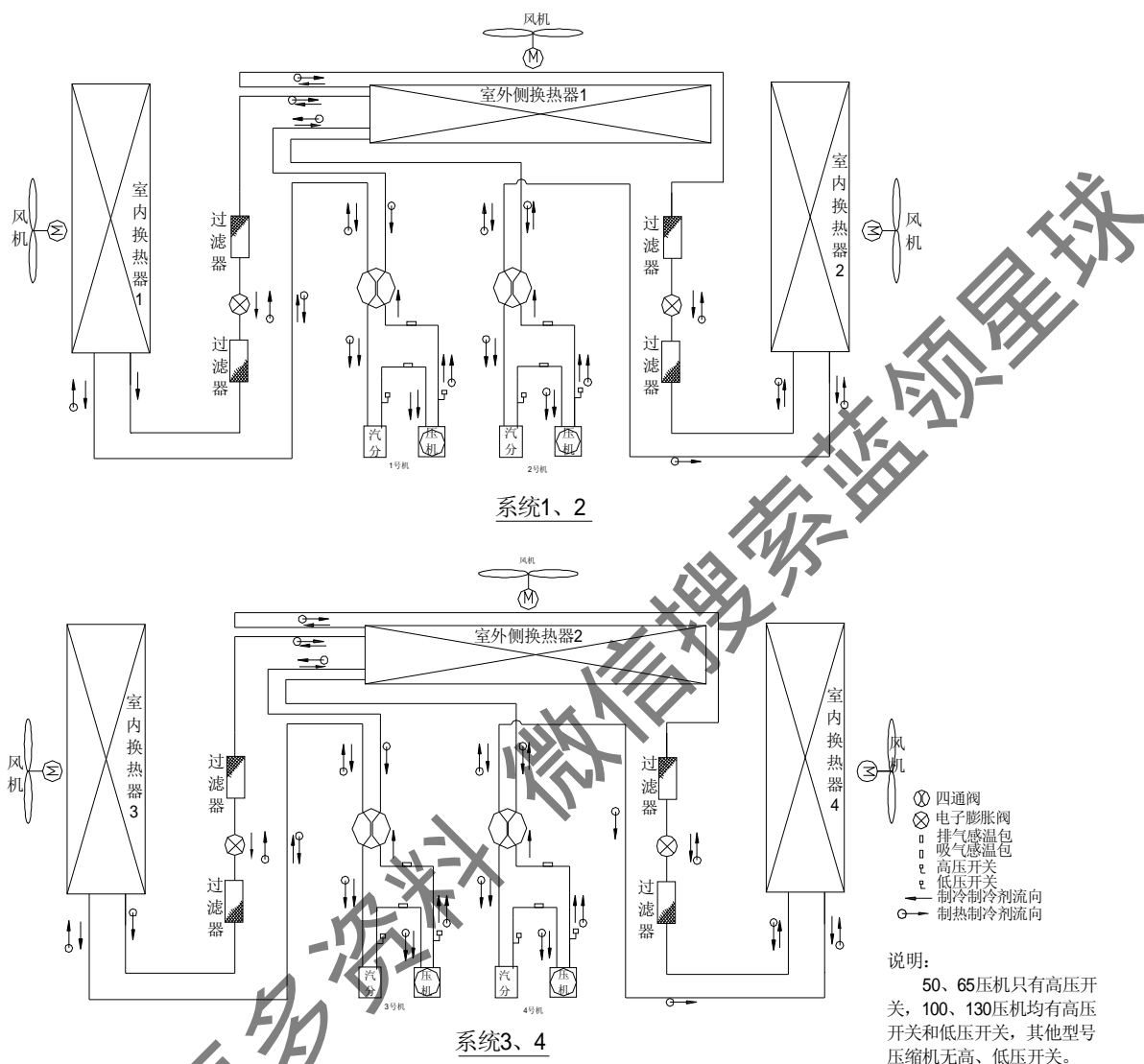
(5) 单冷型机组工作原理图（适用机型 GMVL-J100W4/D、GMVL-J130W4/D、GMVL-J150W4/D、GMVL-J260W4/D）



过滤器 
  电子膨胀阀 
  排气感温包 
  吸气感温包 
  高压开关 
  低压开关 
 ← 制冷剂流向

说明：50、65压机只有高压开关，100、130压机均有高压开关和低压开关，其他型号压机无高、低压开关。

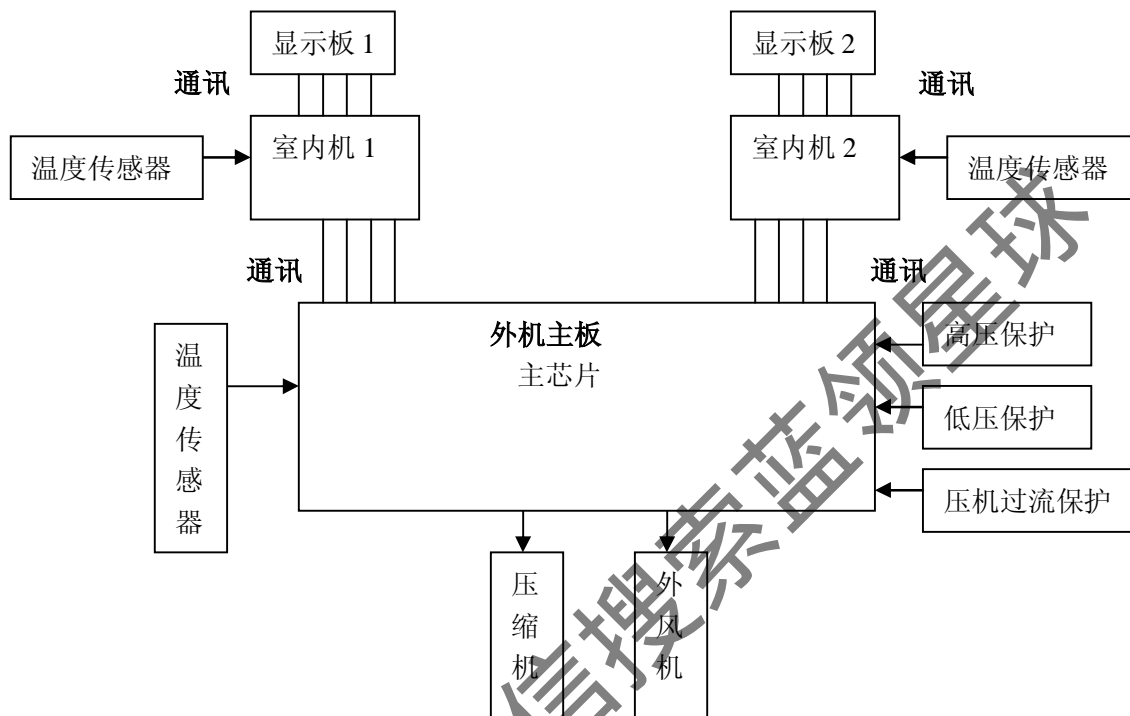
(6) 冷暖型机组工作原理图（适用机型 GMV-J100W4/D、GMV-J130W4/D、GMV-J150W4/D、GMV-J260W4/D）



## 6.2 机组控制

### 6.2.1 机组整体控制思想

#### 6.2.1.1 室内外机控制原理



室内外机控制图

机组分为室内机和室外机，一台外机最多可连接 4 台室内机（一个外机主板最多能拖两个内机主板，如拖三个内机或 4 台内机时，对应外机内有两个主控板），室内机和室外机通过四芯的通讯线连接，内机与显示板通过四芯通讯线连接。工程安装的时候需要拨显示器和内机主板的地址拨码，同一台内机的内机主板地址拨码和显示板的地址拨码必须一样，不同内机的地址拨码不能相同。内机有天井机、风管机、蓝天使柜机、清凉王子柜机、风神柜机、冷静王分体机、风云分体机等 7 种。

#### 6.2.1.2 室外机功能与控制

A. 功能说明：外机控制器通过四芯通讯线和内机通讯，点名内机和显示板地址，接收内机的开关机指令、模式、设定温度、室内环境温度，确定外机的运行模式，实时监测机组的各个温度传感器的温度，运行状态和保护，保证整个系统能正常、可靠的运行；

B. 输入和输出控制量：

温度传感器：包括环境温度感温包、压缩机排气温度感温包、化霜温度感温包；

开关量保护：高压保护、低压保护、压机过载保护；

输出控制对象：风机 1 高风档、风机 1 低风档、风机 2 高风档、风机 2 低风档、四通阀 1、四通阀 2、压机 1 和压机 2；

**注：该 PCB 兼容单、双外风机，对单风机时有部分控制对象是没有的。**

C. RS485 通讯接口：因内机种类非常多，具体通讯线接口请见对应机组的电气图；

#### 6.2.1.3 室内机功能与控制

A：功能说明：接收外机和显示板数据，按显示板发来的开关机指令、模式、设定温度来控制室内机，实时检测室

内感温包的温度及对应保护，保证整个系统能正常、可靠的运行；

**B: 输入及输出量:**

温度传感器: 室内环境感温包, 蒸发器感温包;

输出对象: 室内风机高、中、低三档, 辅热等,

### 6.2.2 主要控制逻辑方面的介绍

共分为制冷、除湿、送风、制热四种运行模式。

#### (1) 制冷

当环境温度比设定温度高 1 度, 即  $T_{环} \geq T_{设} + 1$  时, 机组进入制冷运行, 此时相应的压缩机、外风机运行, 内风机按设定的风速运行;

当环境温度比设定温度低 1 度, 即  $T_{环} \leq T_{设} - 1$  时, 机组不能进入制冷运行, 或到温度点停机, 此时除内风机外所有负载停止工作;

而在以上温度范围之外, 即  $T_{设} - 1 < T_{环} < T_{设} + 1$  时, 机组维持环境温度进入此温度范围之前的运行状态。

#### (2) 除湿

运行方式同制冷, 只是增加了最佳的除湿温度区间, 且内风机一直维持低风速运行。

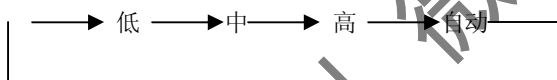
当环境温度比设定温度高 2 度, 即  $T_{环} \geq T_{设} + 2$  时, 机组进入除湿运行, 此时相应的压缩机、外风机运行, 内风机按低风速运行;

当环境温度比设定温度低 2 度, 即  $T_{环} \leq T_{设} - 2$  时, 机组不能进入除湿运行, 或到温度点停机, 此时除内风机外所有负载停止工作;

而在以上温度范围之外, 即  $T_{设} - 2 < T_{环} < T_{设} + 2$  时, 机组进入除湿运行, 此时相应的压缩机先开启六分钟, 然后停机四分钟后再开启六分钟, 如此往复运行直至关机或环境温度超出此温度范围。

#### (3) 送风

内风机按设定风速运行, 有三种风速可以选择, 其它所有负载停止工作:



#### (4) 制热

只有冷暖机型才有制热模式。

当环境温度比设定温度低 1 度, 即  $T_{环} \leq T_{设} - 1$  时, 机组进入制热运行, 此时相应的压缩机、外风机运行, 内风机先防冷风再按设定的风速运行;

当环境温度比设定温度高 1 度, 即  $T_{环} \geq T_{设} + 1$  时, 机组不能进入制热运行, 或到温度点停机, 此时除内风机外所有负载停止工作, 内风机先吹余热然后再停止工作; 而在以上温度范围之外, 即  $T_{设} - 1 < T_{环} < T_{设} + 1$  时, 机组维持环境温度进入此温度范围之前的运行状态。

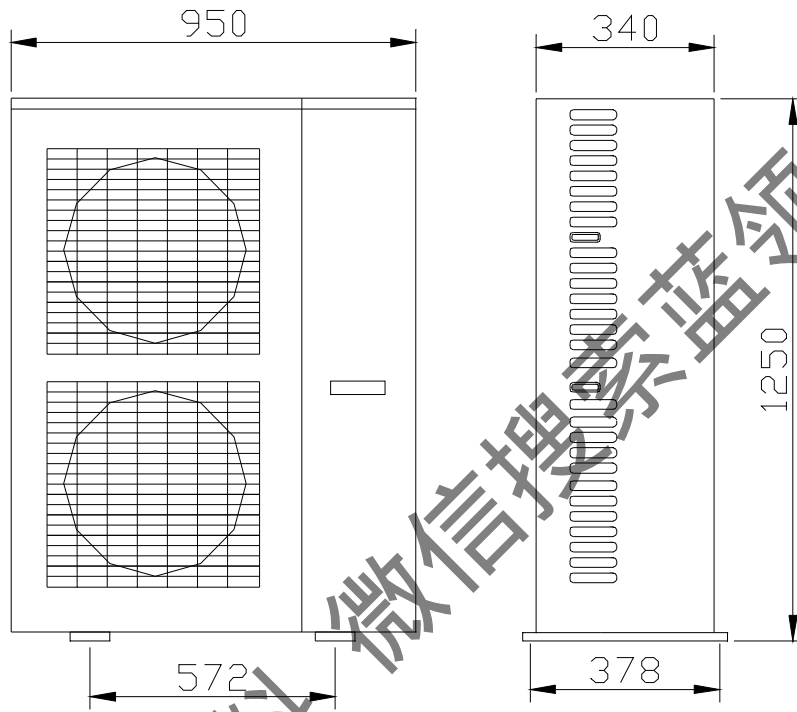
制热运行模式下, 当压缩机连续运行时间较长时, 室外机热交换器可能会接比较厚的霜, 从而影响制热效果, 这时, 机组能自动进行除霜, 同时通过线控器显示除霜标志。除霜时, 内风机将暂时停止运行, 室内环境温度可能有所下降, 用户不必担心, 在除霜结束后, 室外机热交换器霜除干净, 热交换能力明显提高, 内风机将重新投入运行, 吹出更加暖和的热风。

## 7. 机组安装尺寸及空间要求

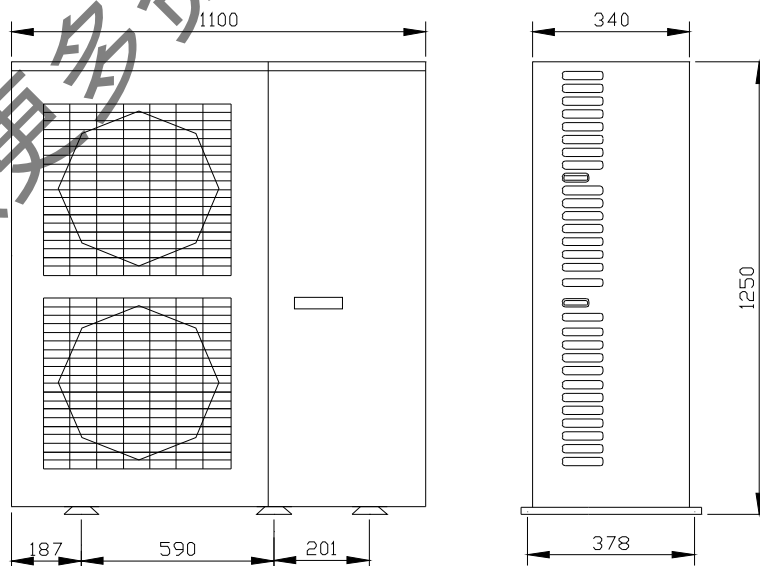
### 7.1 机组外形尺寸和安装固定尺寸

#### 7.1.1 室外机外形及安装尺寸

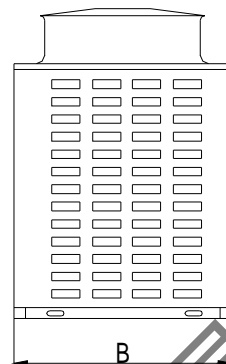
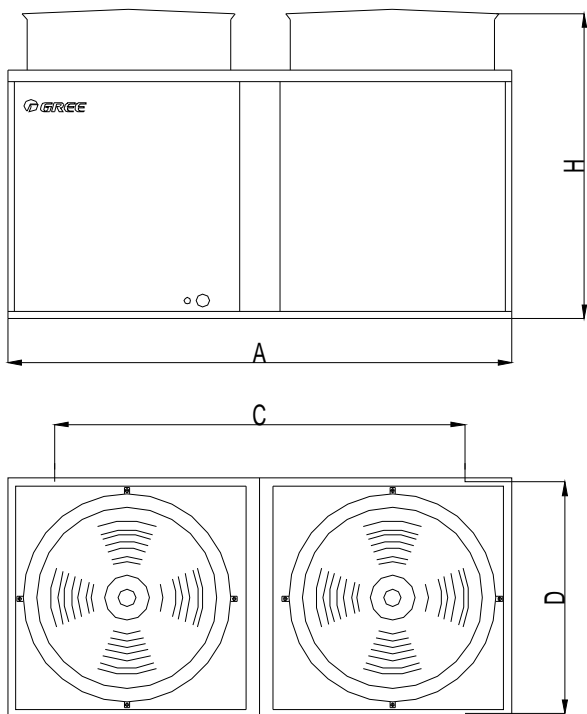
- (1) GMV(L)-J130W2/D、GMV(L)-J130W3/D、GMV(L)-J100W2/D、GMV(L)-J100W3/D、GMV(L)-J100W4/D、  
GMV(L)-J85W2/D、GMV(L)-J85W3/D



- (2) GMV(L)-J150W3/D、GMV(L)-J150W4/D、GMV(L)-J130W4/D



(3) GMV(L)-J260/D、GMV(L)-J200/D



单位: mm

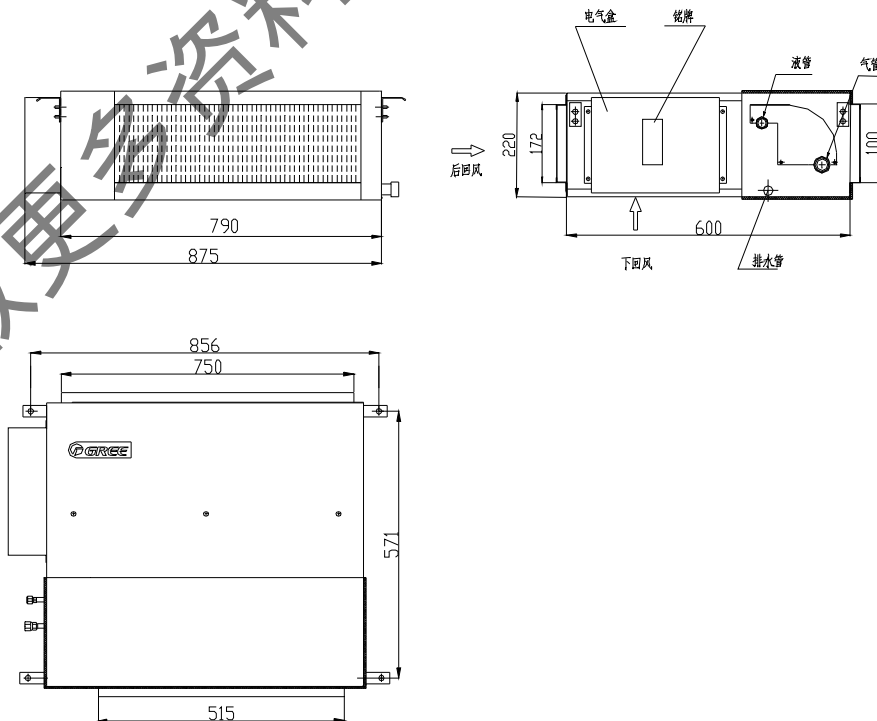
型号	A	B	C	D	H
GMV(L)-J200W2/D	780	800	618	858	1250
GMV(L)-J260W2/D	1350	700	1182	770	1300
GMV(L)-J260W3/D	1350	700	1182	770	1300
GMV(L)-J260W4/D	1350	700	1182	770	1300

注: GMV(L)-J200W2/D 为单风机结构

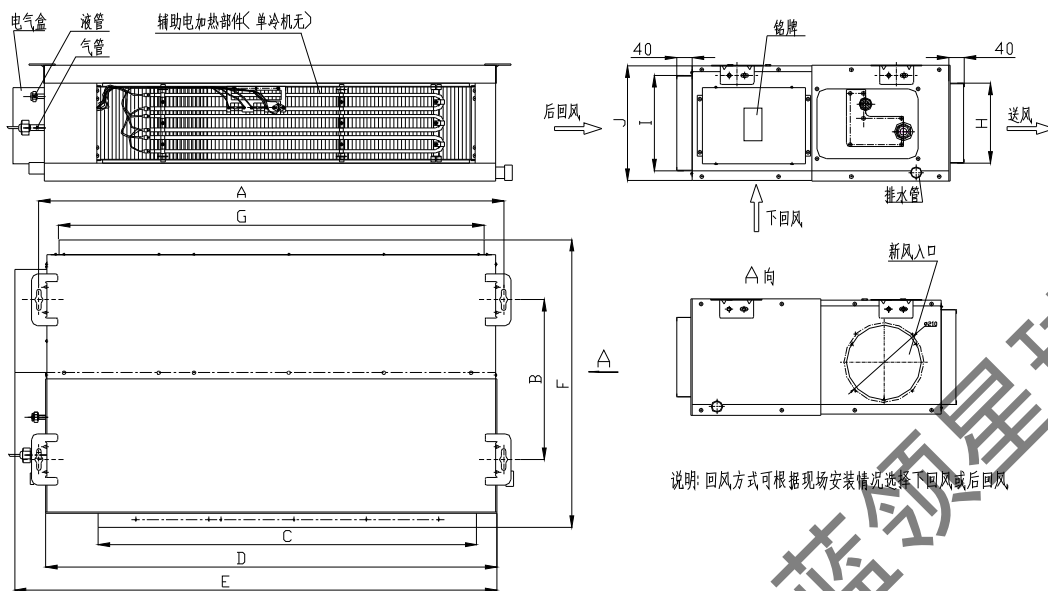
7.1.2. 室内机外形及安装固定尺寸

(1) 风管式室内机

下图适用于 GMV(L)-J25P/D、GMV(L)-J35P/D 室内机组

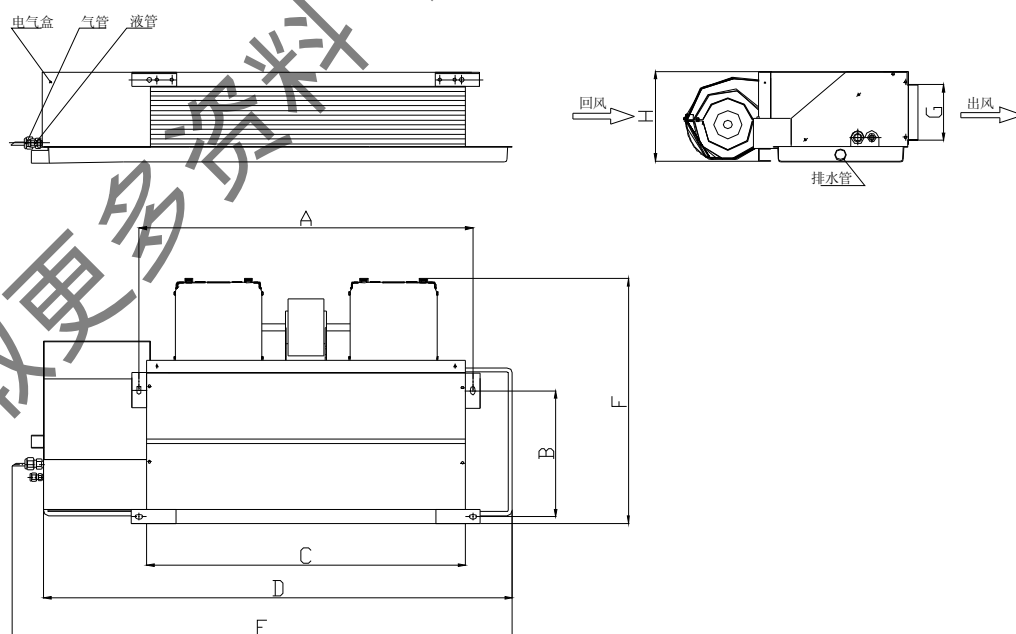


下图适用于 GMV(L)-J50P/D、GMV(L)-J65P/D、GMV(L)-J100P/D(S)、GMV(L)-J130P/D(S)室内机组



型号	A	B	C	D	E	F	G	H	I	J
GMV(L)-J50P/D	932	430	738	904	980	736	738	207	207	266
GMV(L)-J65P/D	1112	420	918	1070	1155	756	1008	207	250	300
GMV(L)-J100P/D(S) GMV(L)-J130P/D(S)	1382	420	1155	1340	1425	756	1278	207	250	300

(2) 超薄风管式室内机



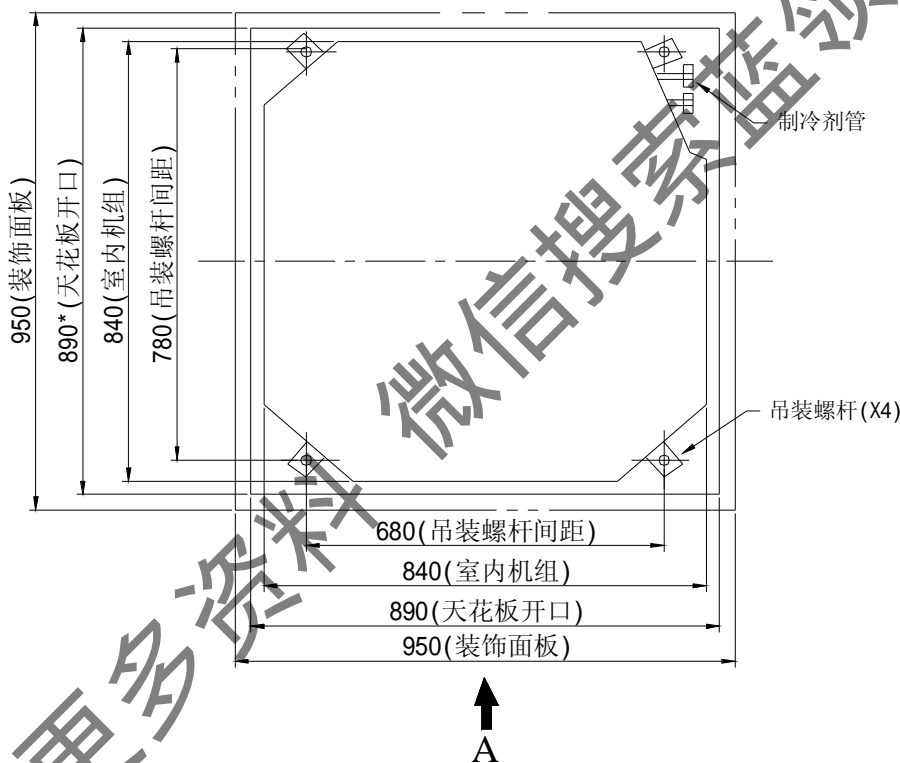


单位：mm

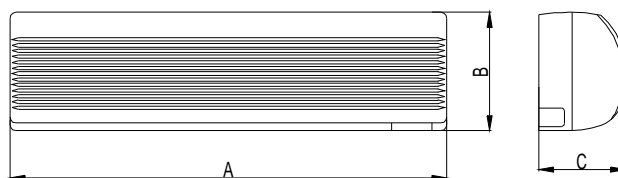
型号	A	B	C	D	E	F	G	H
GMV (L) -J25P/DL	672	200	642	977	1020	490	108	185
GMV (L) -J35P/DL	672	200	642	977	1020	490	108	185
GMV (L) -J50P/DL	952	200	922	1337	1380	490	108	185
GMV (L) -J65P/DL	1272	200	1242	1527	1650	490	108	185

(3) 四面出风天井式室内机

● 天井机尺寸和吊装螺杆(M10)位置



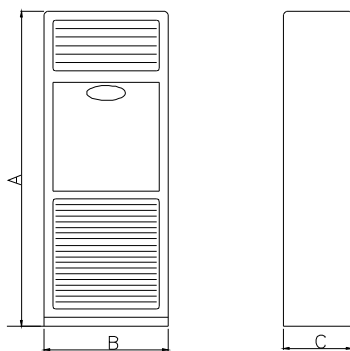
(4) 挂壁式室内机外型及安装尺寸



说明：各挂壁式室内机由于型号不同，外观会有所不同

型号	GMV(L)J-25G/D	GMV(L)J-35G/D	GMV(L)J-50G/D
A(mm)	830	830	907
B(mm)	285	285	290
C(mm)	189	189	195

(5) 落地式室内机外观及安装尺寸

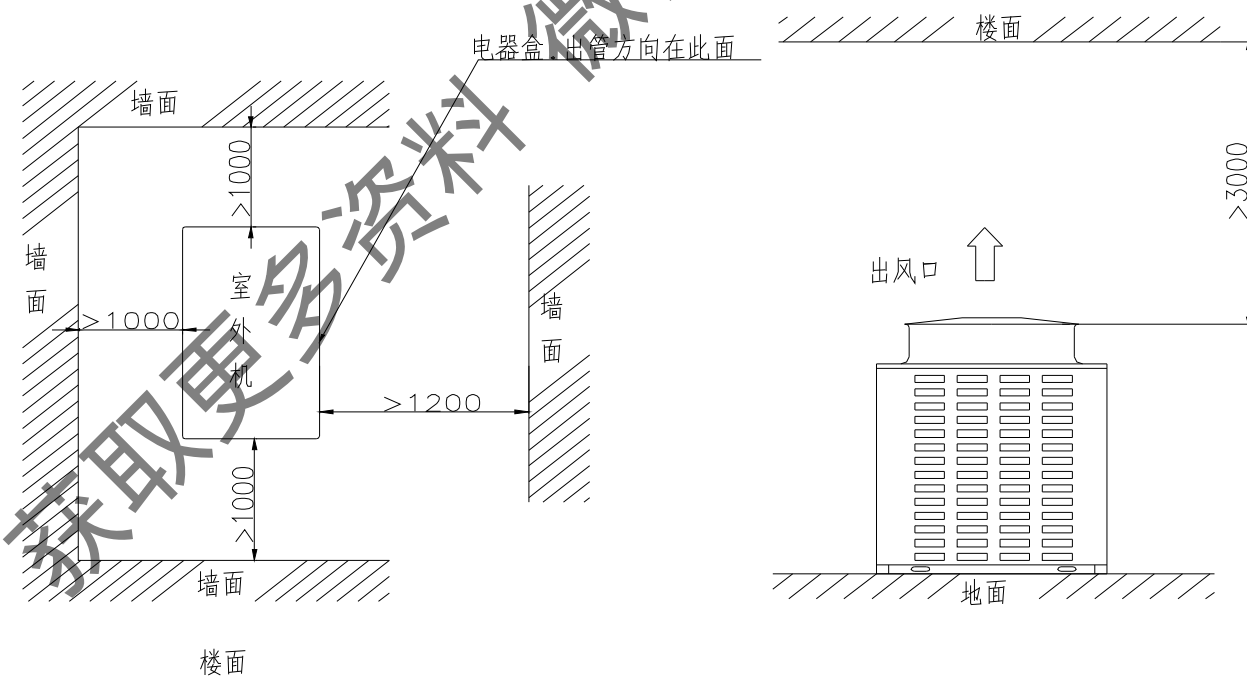


单位: mm

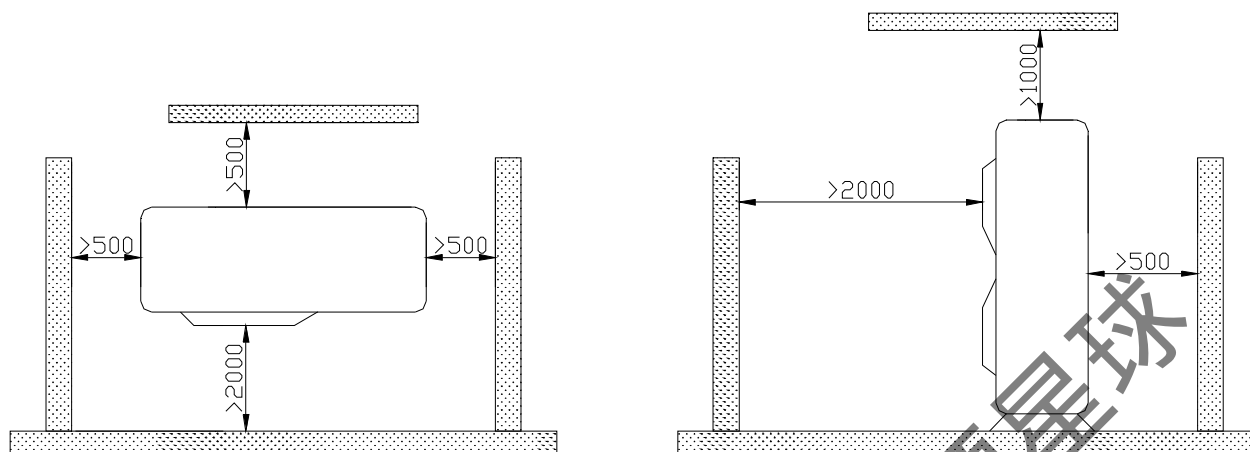
型号	GMV (L) -J50L/D	GMV (L) -J65L/D	GMV (L) -J70L/D
A	1680	1710	1710
B	480	500	500
C	260	300	300

7.2 机组换热和维修空间的要求

7.2.1 上出风室外机的安装

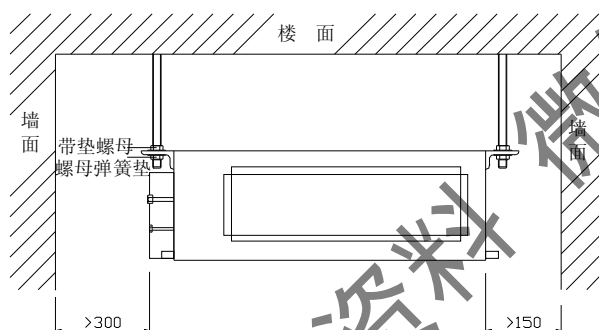


### 7.2.2 侧出风室外机的安装

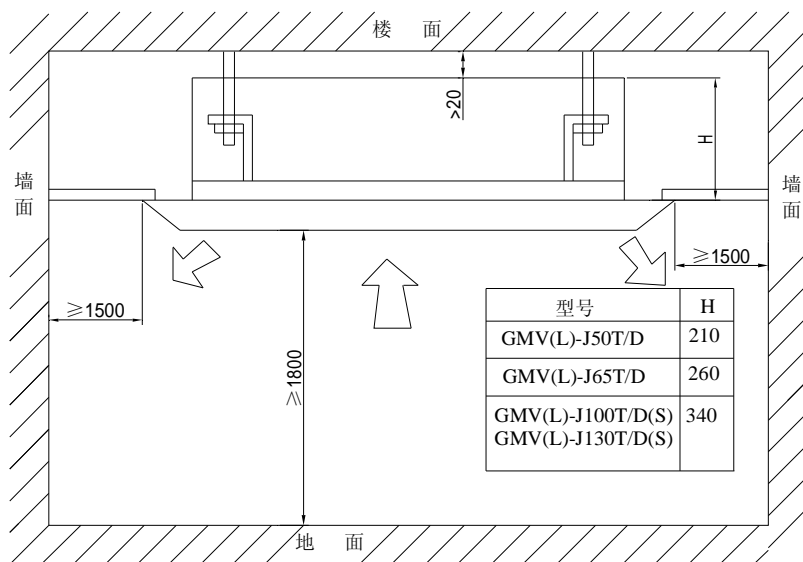


### 7.2.3 室内机的安装

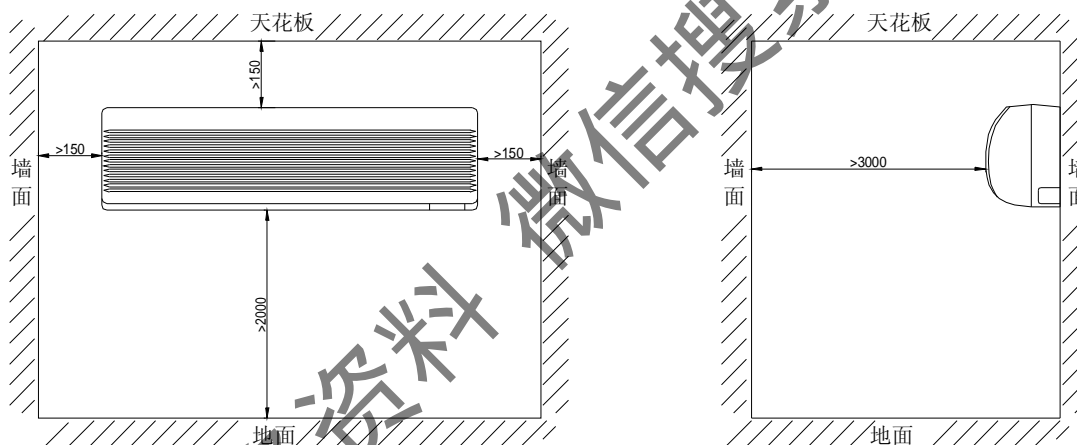
#### (1) 风管及超薄风管式室内机安装空间要求



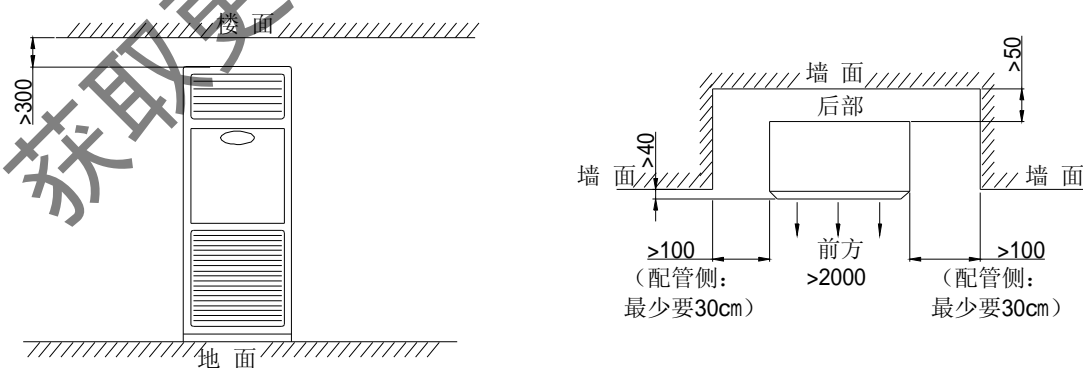
#### (2) 四面出风天井式室内机安装空间要求



(3) 挂壁式室内机安装空间要求



(4) 落地式室内机安装空间要求



### 7.3 安装注意事项

为了使机组良好运行，安装位置的选择必须遵循以下原则：

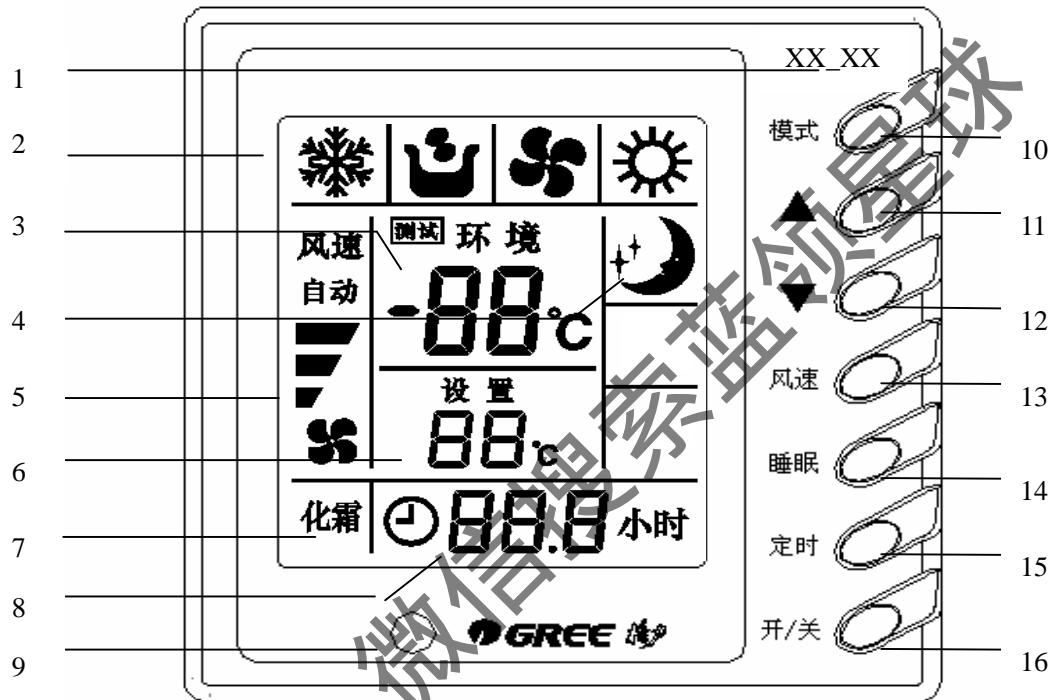
- ◆ 安装室外机应该使室外机排出的空气不会回流并且在机器的周围留出足够的维修空间；
- ◆ 安装点必须通风良好，以使机器能吸入和排出足够的空气。确保机器进风和出风没有障碍，若有障碍请移开阻挡空气进、出风的障碍物；
- ◆ 安装处足以承受室外机的重量，并能隔音及震动。并保证机组的出风和噪音不影响邻居；
- ◆ 室外机组吊装必须使用指定的吊装孔吊运，吊装时应注意保护机组，严禁碰伤钣金件，以防日后生锈；
- ◆ 尽量避免阳光直射；
- ◆ 安装处必须能排出雨水和化霜形成的水；
- ◆ 安装处必须保证机器不会被埋在雪中，不受垃圾和油雾的影响；
- ◆ 室外机组安装应采用橡胶减震垫或弹簧减震器等，以满足噪声及振动要求；
- ◆ 安装尺寸符合说明书安装要求，室外机组必须固定在安装处；
- ◆ 机组安装应由专业人员进行。

## 第二章 控制篇

### 1 线控器介绍

#### 1.1 B型线控器介绍

1.1.1 B型线控器的结构如下图所示。



1	显示板识别码(单冷机为: MJ_01 冷暖机为: MJ_02)	9	遥控接收头
2	模式显示(制冷 <sup>❄️</sup> 、除湿 <sup>🏔️</sup> 、送风 <sup>🌀</sup> 、加热 <sup>☀️</sup> )	10	模式键
3	环境温度显示	11	设定温度增加键
4	睡眠显示	12	设定温度减少键
5	风速显示(自动、高速、中速、低速)	13	风速键
6	设定温度显示	14	睡眠键
7	化霜状态显示	15	定时键
8	定时时间显示	16	开/关键

### 1.1.2 B型线控器的操作说明

#### (1) 开/关机

如图 8 所示，按下开/关键，本机组将会启动；再一次按下开/关键，本机组将停止。室内机吹余冷或余热 20~70 秒。

每台室内机接收停机信号后，该室内机的风机和电子膨胀阀将继续工作 20~70 秒以利用换热器的余冷或余热，也为下一次使用做准备工作，这是正常现象。

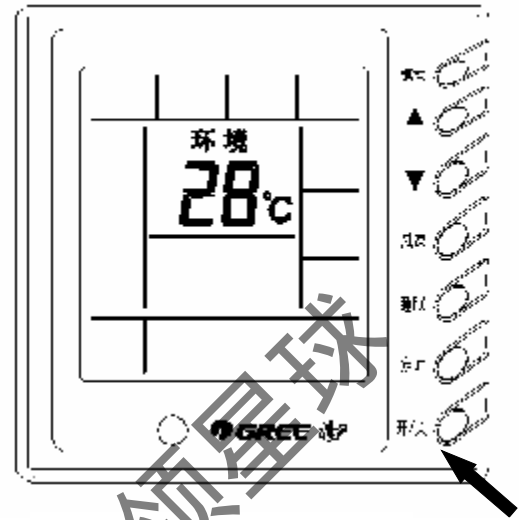
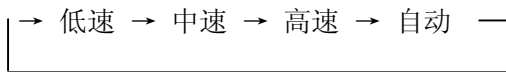


图 8 开/关机

#### (2) 风扇控制

如图 9，每一次按下风扇控制键时，风扇速度按如下顺序变化：



除湿模式中，风扇速度会强制设定为低速，以提高除湿效果。

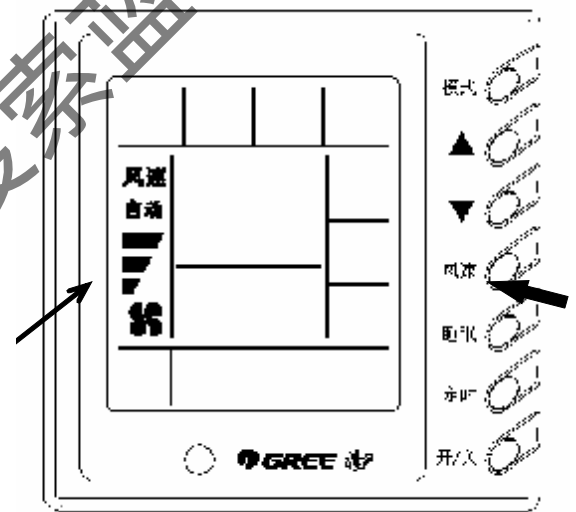


图 9 风速控制

#### (3) 温度调节

如图 10 所示，温度调节键

▲：用以使设定温度增加；

▼：用以使设定温度减少。

按下一次本键时，温度将以 1°C 为单位增加或减少。

按住本键不放时，每 0.5 秒温度将以 1°C 为单位增加或减小。

各种模式下温度设定范围为 16°C~30°C：

**注：**按键锁功能：当同时按下▲和▼5 秒后，环境温度处将显示“EE”并屏蔽所有按键响应；只有再同时按下▲和▼5 秒后才会解除按键锁功能。

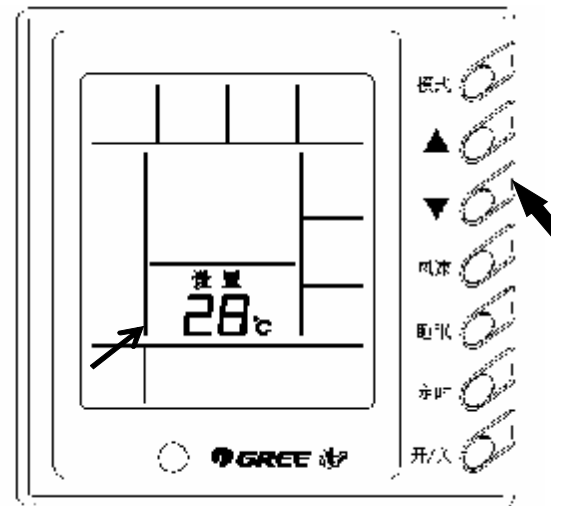


图 10 温度调节

#### (4) 睡眠功能设置

如图 11 所示，如控制器处于制冷或抽湿模式时，按下睡眠键运行 1 小时后，预先设定的设定温度被升高 1℃，2 小时后再升高 1℃，在 2 小时内总共升高 2℃，然后按此设定温度运行。

如控制器处于制热模式时，按下睡眠键运行 1 小时后，预先设定的设定温度被降低 1℃，2 小时后再降低 1℃，在 2 小时内总共降低 2℃，然后按此设定温度运行。

送风模式无睡眠功能。

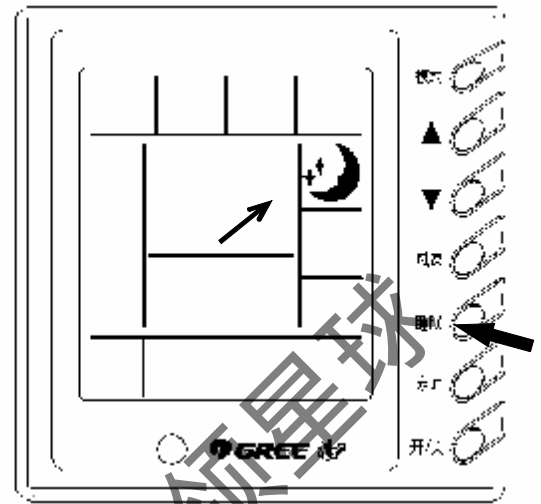




图 11 睡眠功能设置

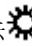
#### (5) 运行模式设置

如图 12 所示，每一次按下本键，操作模式按如下顺序变化：

→制冷→除湿→送风→制热

制冷模式时，制冷显示  将点亮，温度必须设定成比现在的环境温度低。如果设定成比现在环境温度高，本机将不会进入制冷方式而将只有风扇动作。

除湿模式时，除湿显示  将点亮。内风机在一定温度范围内以低风速方式工作。此种模式比制冷模式除湿效果要明显，而且节能效果好。

制热模式时，制热显示  将点亮。温度必须设定成比现在的环境温度高；如果设定成比现在的环境温度低，制热动作将不会启动。当室外温度低而湿度高时，室外机组上将会结霜，造成制热效率降低。遇此情况时，控制器将会自动开始化霜循环，显示“化霜”。

送风模式时，送风显示  将点亮。室温显示在控制器的液晶上。

当室内机选择的运行模式和室外机运行模式冲突时，一秒钟后线控器显示操作冲突，室内机按上次状态工作，此时可将室内机运行模式转换至与室外机运行模式不冲突即可恢复正常。制冷模式和除湿模式不冲突，送风和任何模式均不冲突。

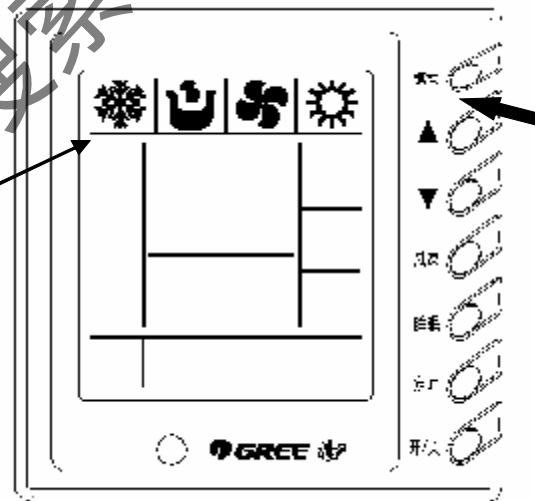


图 12 运行模式设置



### (6) 定时设置

如图 13 所示，关机状态可设定定时开机时间，开机状态可设定定时关机时间。每按一次定时键，设定定时时间增加 0.5 小时，按住定时键不动，设定定时时间以 0.5 小时快速增加。当定时时间设置成 24 小时后，再按定时键可取消定时（也可用遥控器直接取消定时）

定时设定范围为 0.5~24 小时。

### (7) 故障显示

如图 14 所示，当系统运行中出现故障，线控器上将显示故障代码。其中，图中显示“F0”表明室内环境感温包故障。

如线控器显示故障时(故障代码含义请查询维修篇故障代码一览表)，并请专业人员维修，排除故障。

**注意：**当出现“EH”故障时，请立即切断机组电源，并请专业人员维修！

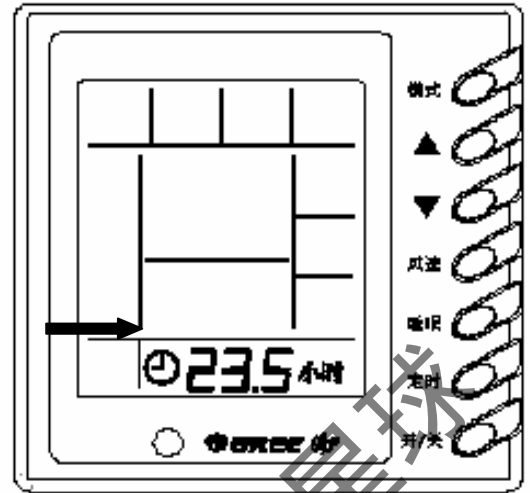


图 13 定时设置

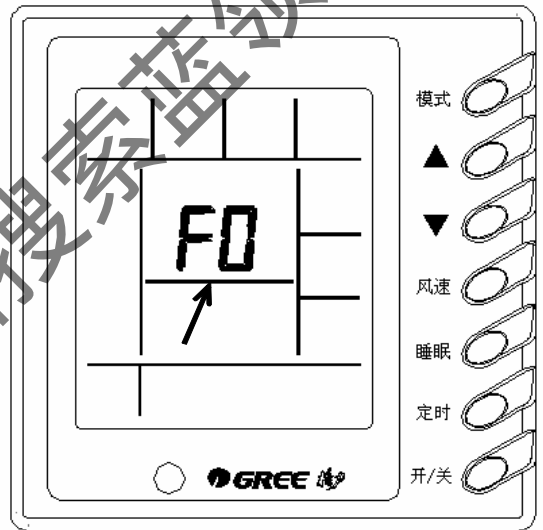
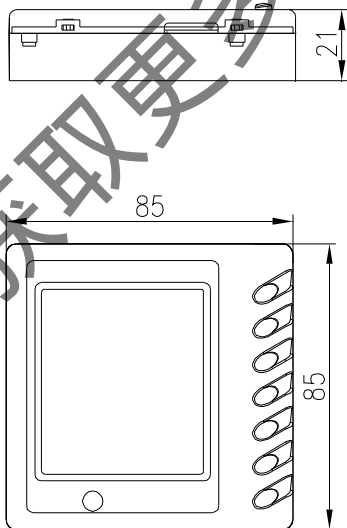
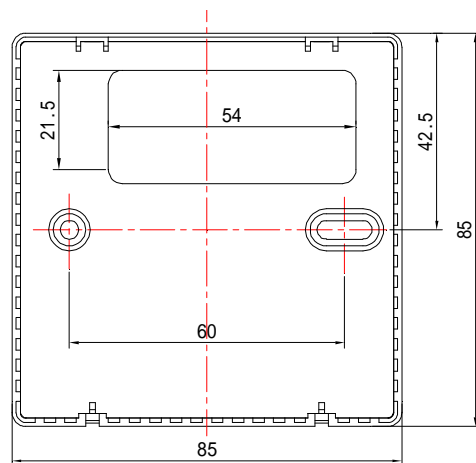


图 14 故障代码显示

### 1.1.3 B 型线控器的外形及安装尺寸



外形尺寸图



安装尺寸图

### 1.1.1.4 线控器的安装与拆卸

- I 首先选定安装位置，根据手操器通讯线尺寸留下一个凹槽或埋线孔以埋设通讯线。
- I 手操器与室内机通讯线若用明装，可使用 1#PVC 管并在墙上设置相应的凹槽（如图 15 所示）；若用暗装，可使用 1#PVC 管（如图 16 所示）。
- I 无论是明装还是暗装都要如图 17 所示，首先按照手操器底板上的安装孔的距离（60mm）在墙上钻 2 个孔（保持水平），然后分别在每个墙孔中钉入木塞，再将手操器底板通过这两个孔固定在墙面上，然后将通讯线插在控制板上，最后扣好手操器面板。

**注意：**

在手操器底板的安装过程中特别要注意手操器底板的安装方向，带有 2 个缺口的一侧一定要朝下，否则没有办法正确装上手操器面板。

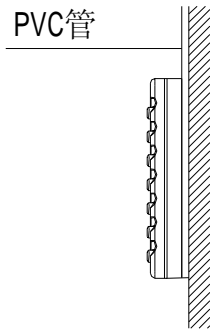


图 15 线缆明装

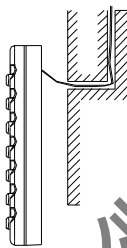


图 16 线缆暗装

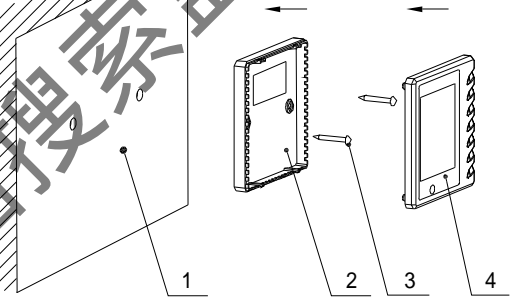


图 17 安装示意图

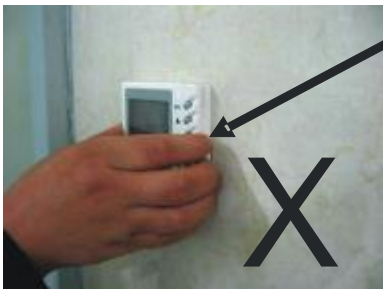
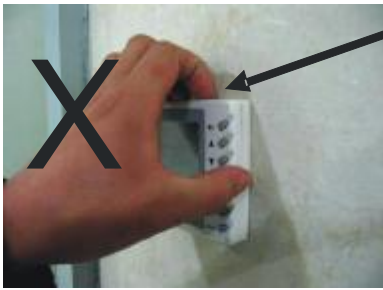
序号	名称
1	墙面
2	手操器底板
3	螺钉 M4X10
4	手操器面板

#### (1) 线控器信号线的连接

- I 打开室内机电器盒盖。
- I 把线控器信号线穿过橡胶圈。
- I 把线控器信号线插到室内机电路板上的四位针座内。
- I 用线扎把线控器信号线扎紧固定。
- I 主板和线控器之间通信距离可长达 20 米(标准距离为 8 米)。

## (2) 线控器的拆卸方法

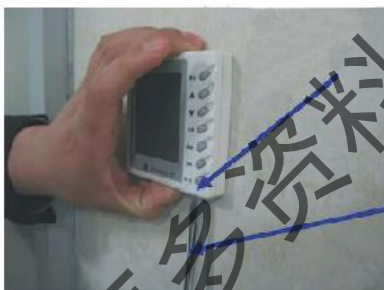
### 错误的拆卸方法



※ 这样拆卸的后果将会造成卡扣断裂，要拆卸手操器，须借助工具。

### 正确的拆卸方法

#### 第一步



用一字螺丝刀稍微  
伸入图示这个位置

工具：一字螺丝刀



此图只是为了表达清楚



卡扣

#### 第二步



顺时针或者逆  
时针旋转螺丝  
刀，此时卡扣  
会随即脱离。

同样的操作在  
另外一个卡扣  
上，此时显示  
面板已经与底  
壳脱离。

#### 第三步



第四步



第五步



第六步（显示板与底壳完全脱离）

向上提显示板，脱开上面的卡扣。

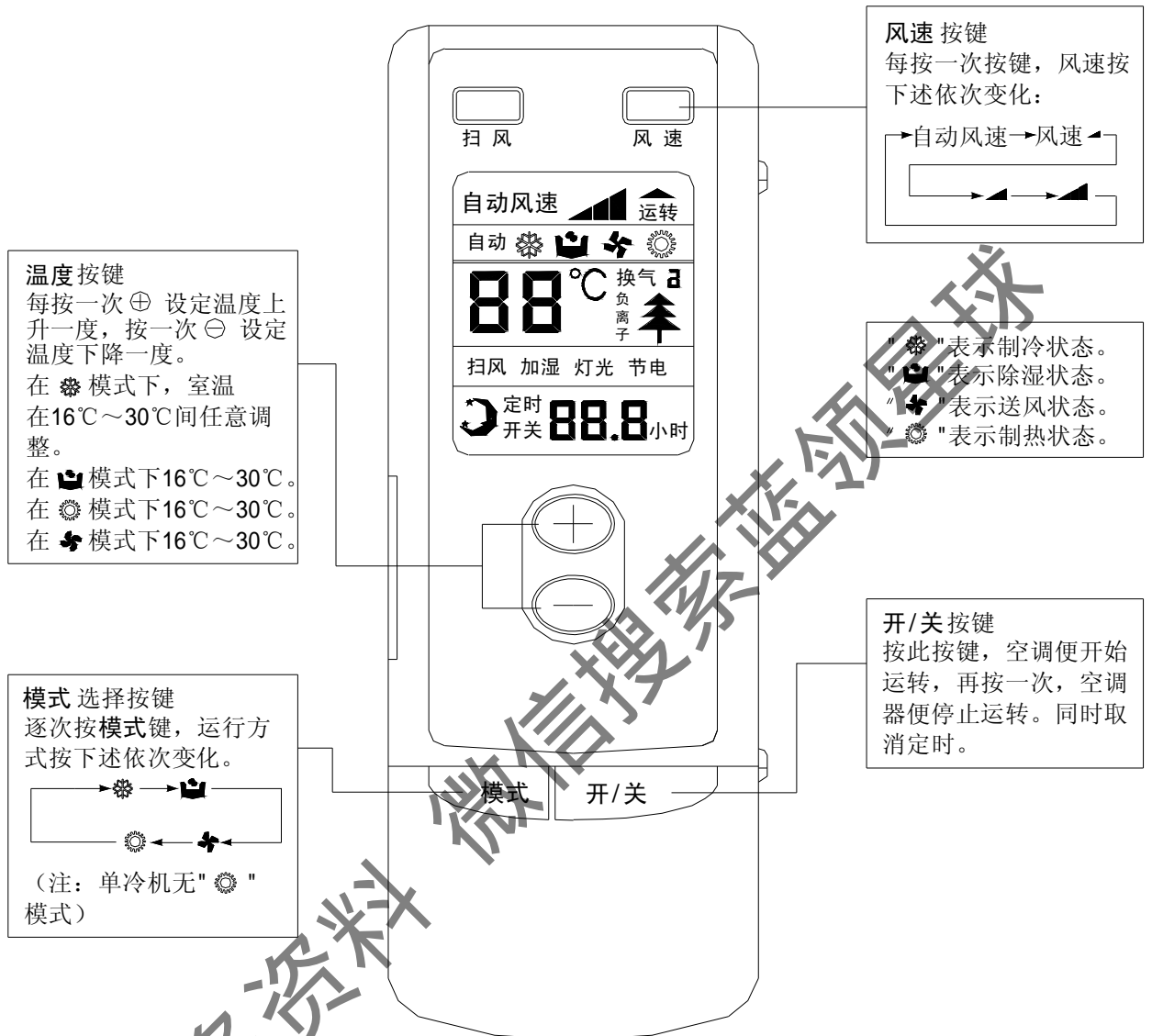


## 2 遥控器介绍

注意：

- 确保遥控器与信号接收窗之间无障碍物。
- 遥控器信号的接收距离可达10米左右。
- 勿使遥控器掉落或将其随意扔掷。
- 勿使任何液体流入遥控器内。
- 勿使遥控器受阳光直射或置于极热处。

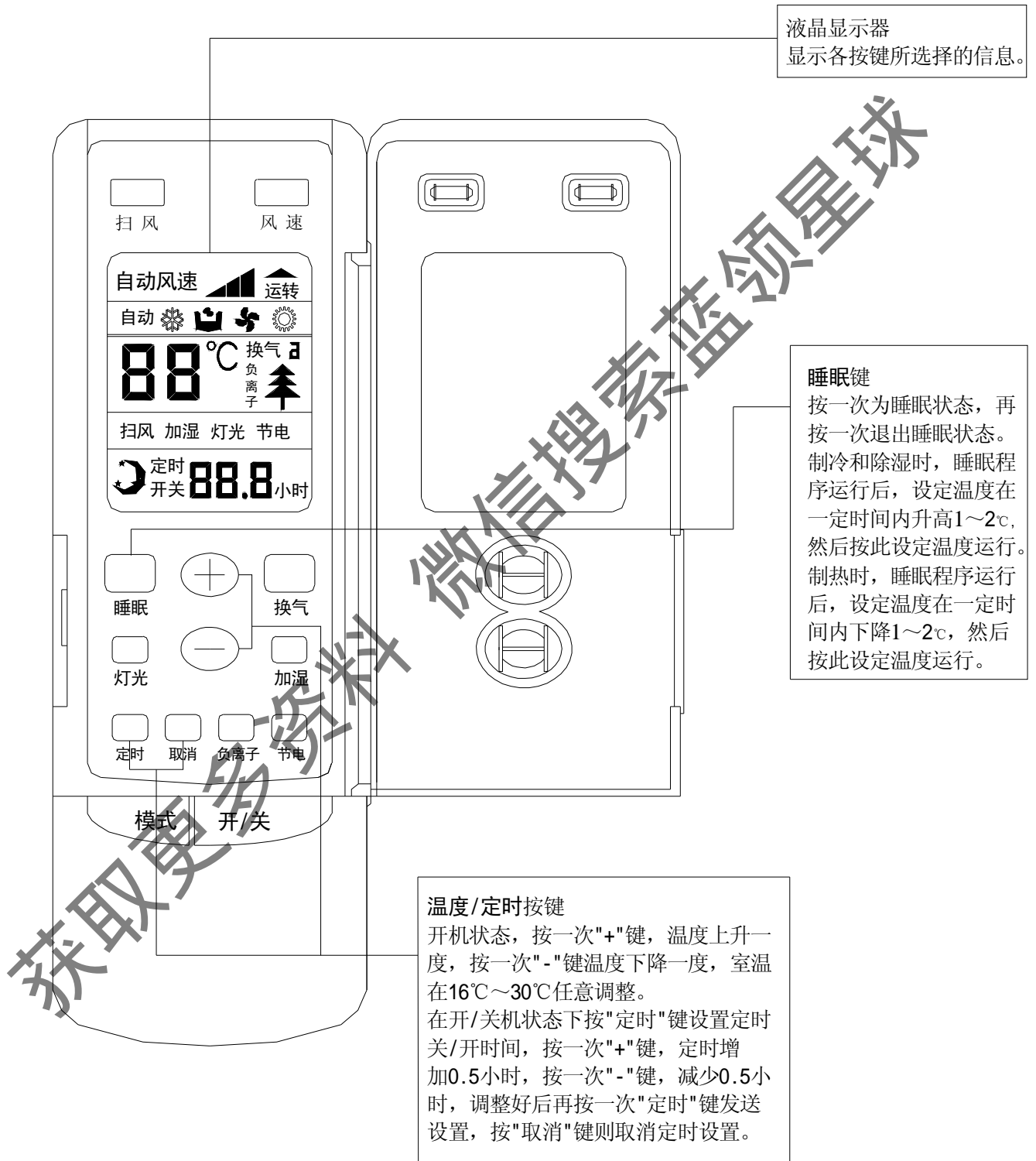
## 2.1 遥控器的界面和功能操作说明(未打开面盖时)



**注意:** 每台室内机接收停机信号后, 该室内机的风机和电子膨胀阀将继续工作 20~70 秒以利用换热器的余冷或余热, 也为下一次使用做准备工作, 这是正常现象。

## 2.2 遥控器各按键的名称及作用（打开面盖后）

**注意：**此款遥控器为通用型遥控器，可同时适用于多种类型（功能）的空调机组，对不适用本空调机组的功能和按键不作介绍，敬请谅解。



## 2.3 操作方法

一般步骤:

- (1) 接通电源后, 按开/关键, 空调机组即处于运行状态。
- (2) 按模式键, 选择所需运转方式。
- (3) 按风速键设定风速。
- (4) 按 +/- 键, 设定需要的温度。

可选步骤:

- (5) 按睡眠键, 设定睡眠状态。
- (6) 按定时键, 再按 +/- 键, 设定预约时间。

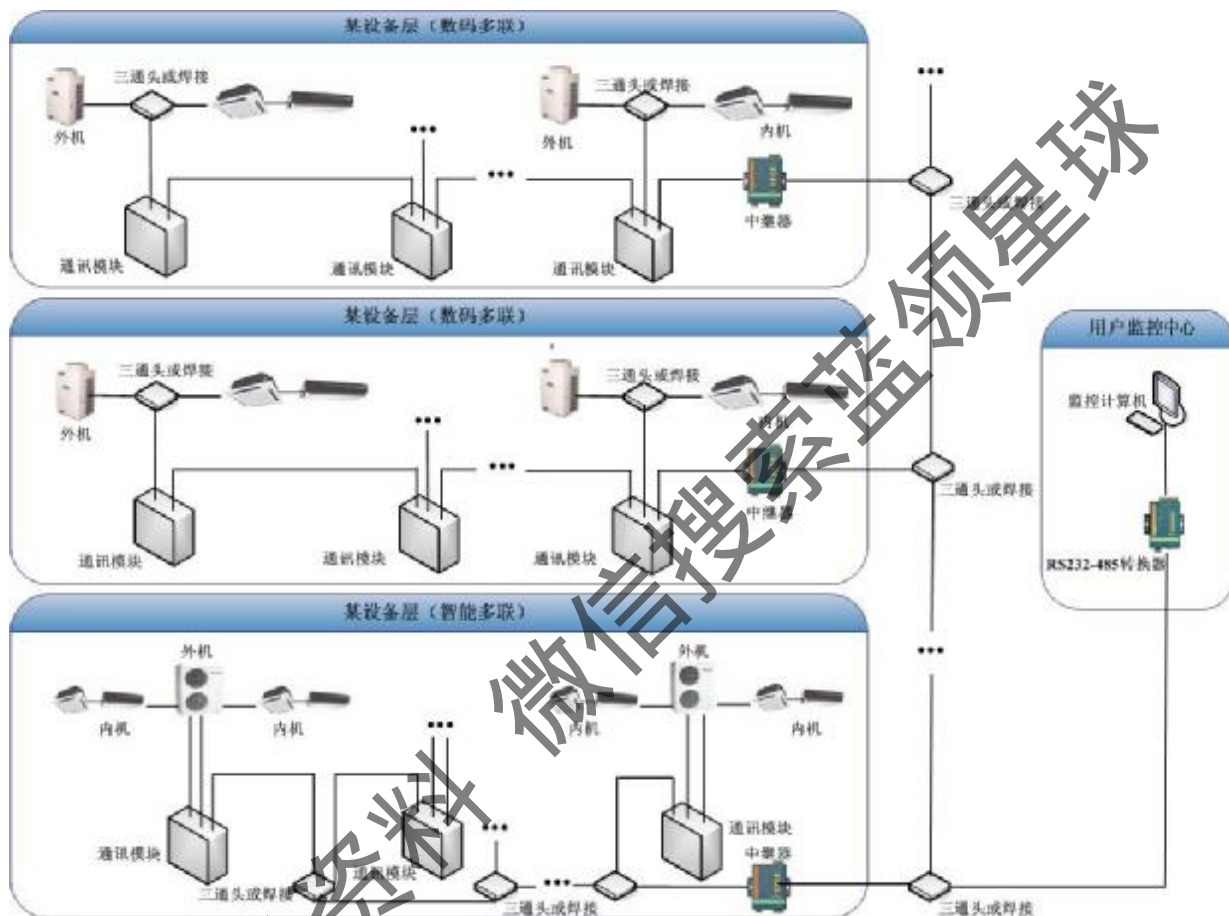
**注意:** 当室内机选择的运行模式和室外机运行模式冲突时, 五秒钟后室内机故障灯闪烁, 室内机停机。此时可将室内机转换运行模式至与室外机运行模式不冲突即可恢复正常。制冷模式和除湿模式不冲突, 送风和任何模式均不冲突。

获取更多资料 微信搜索蓝领星球

### 3 远程监控系统

#### 3.1 什么是远程监控系统

为解决中央空调在楼宇中分布复杂分散，不易进行集中控制、维护的问题，必须提供给用户一个操作简单，运行可靠的平台对空调机组进行日常管理和维护。因此我们结合电子通讯技术和计算机软件技术于一体，跨越一定距离对中央空调机组运行状况进行数据采集监测和控制，该系统称为中央空调远程监控系统，系统整体结构如下图所示：

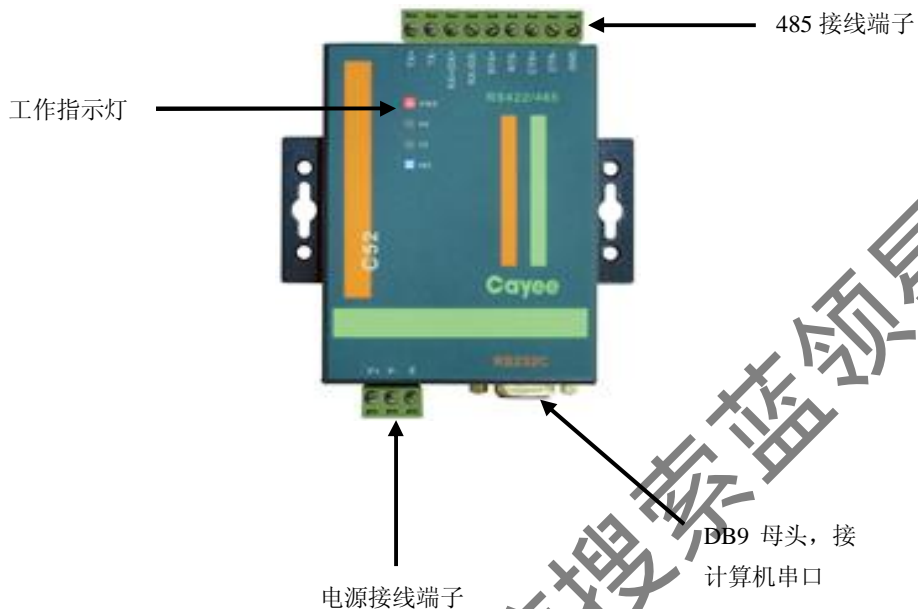




### 3.2 硬件介绍

#### 3.2.1 主要设备介绍

##### 3.2.1.1 RS232-RS485 光电隔离转换器（如下图所示）



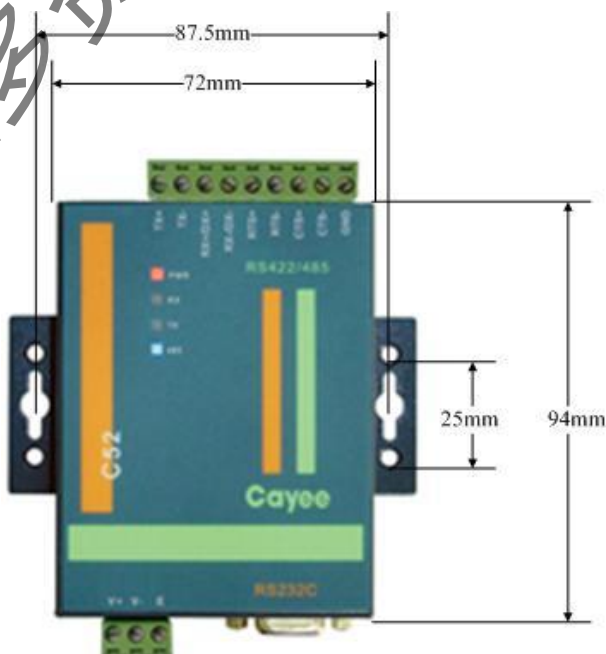
#### 1) 功能介绍:

1 光电隔离转换器的作用是对计算机串口的 232 信号和 485 总线的信号进行转换。

#### 2) 规格尺寸:

设备名称	长 (mm)	宽 (mm)	高 (mm)
光电隔离转换器	94	72	23

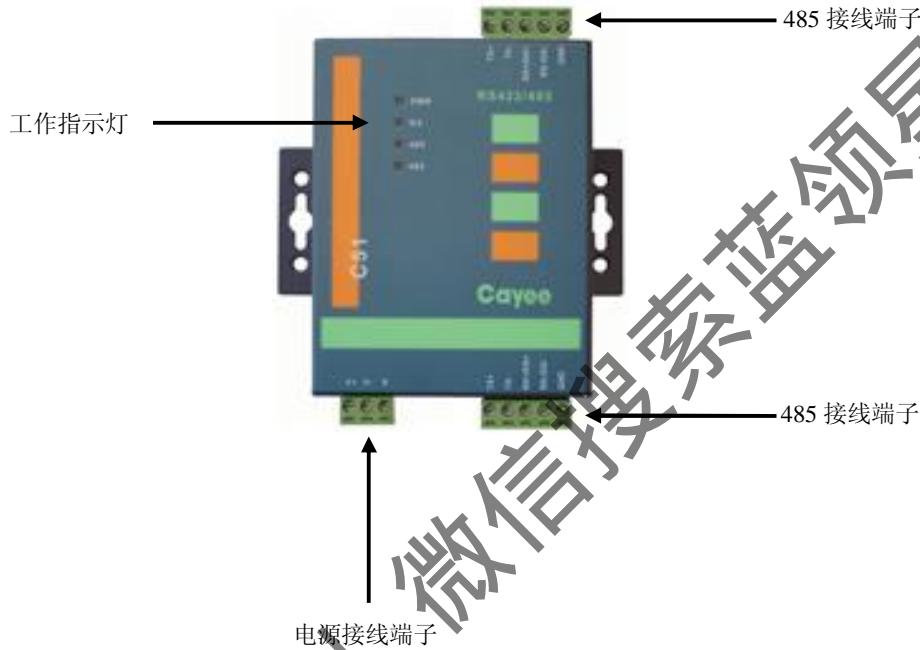
#### 3) 安装尺寸:



4) 安装规范:

- l 必须固定安装在室内，避免碰撞、暴晒或雨淋，建议和计算机一起放置在监控室内
- l 必须要使用厂家原配的设备，不允许自行购买其他型号或品牌的替代产品
- l 需要独立的电源，必须安装足够的 220V 交流插座提供电源
- l 电源规格：12~30VDC 800mA

3.2.1.2 光电隔离中继器（如下图所示）



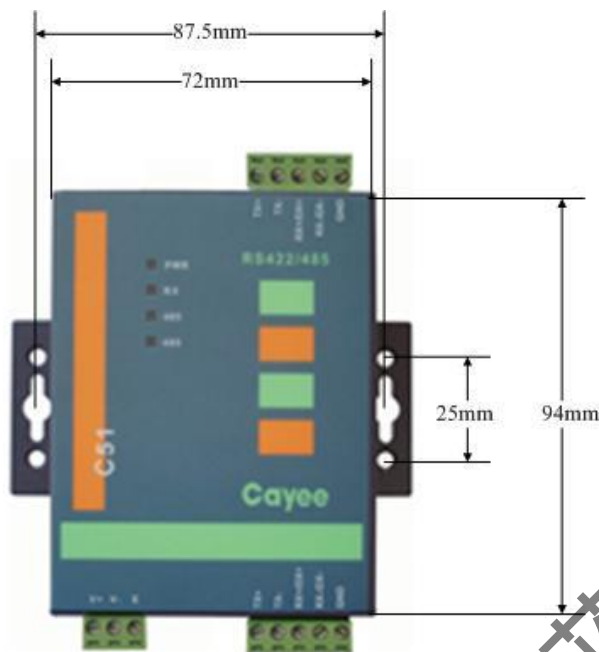
1) 功能介绍:

- l 光电隔离中继器的主要作用是对通讯距离增长和对节点进行汇总。只有当通讯模块的数量超过 64 或通讯长度超过 1000 米时才需要使用。详细的安装位置和安装方法在后面的工程与安装部分有说明

2) 规格尺寸:

设备名称	长 (mm)	宽 (mm)	高 (mm)
光电隔离中继器	94	72	23

3) 安装尺寸:



4) 安装规范:

- 丨 必须避免碰撞、暴晒或雨淋, 建议放在集中控制柜内
- 丨 必须要使用厂家原配的设备, 不允许自行购买其他型号或品牌的替代产品
- 丨 需要独立的电源, 必须安装足够的 220V 交流插座提供电源
- 丨 电源规格: 12~30VDC 800mA

3.2.1.3 通讯模块 (如下图所示)

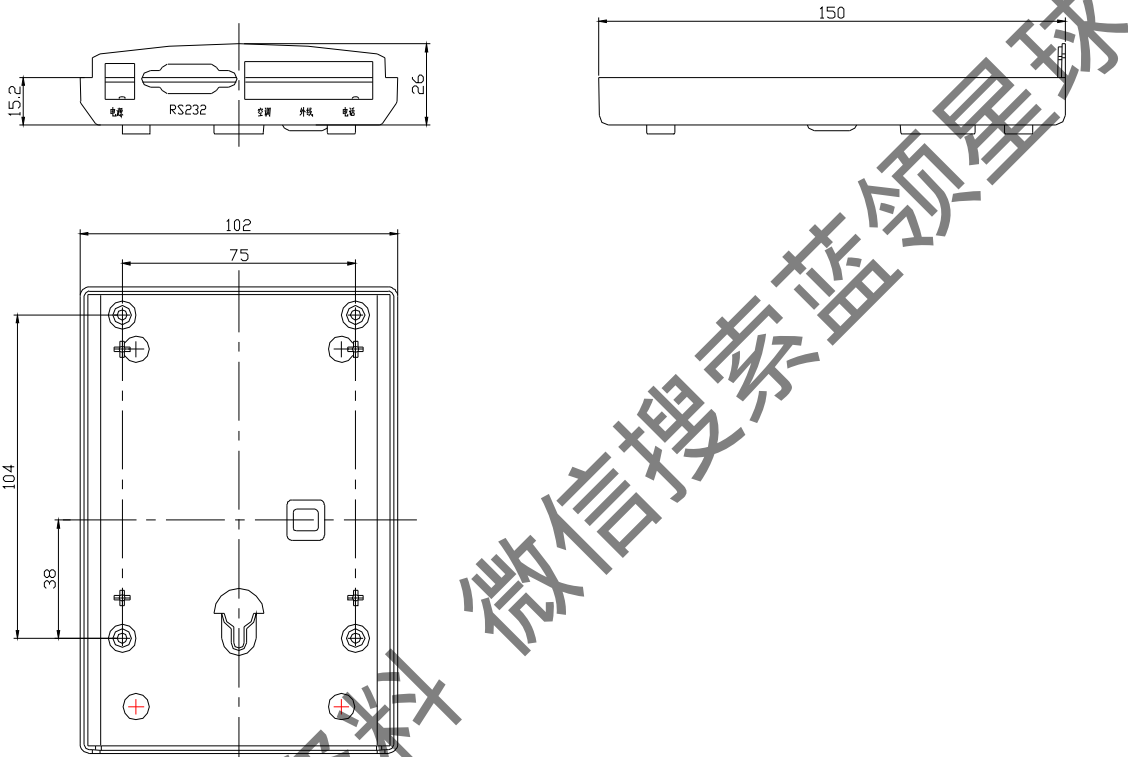


1) 功能介绍:

I 通讯模块（数码多联选用 ZJ206，智能多联选用 ZJ201）的作用是在计算机与空调系统的通讯中，将二者的信息进行转换和传递，即起到一个通讯控制器的作用。详细的使用方法请看通讯模块的使用说明书

2) 规格尺寸:

设备名称	长 (mm)	宽 (mm)	高 (mm)
通讯模块 (ZJ206, ZJ201)	150	102	30

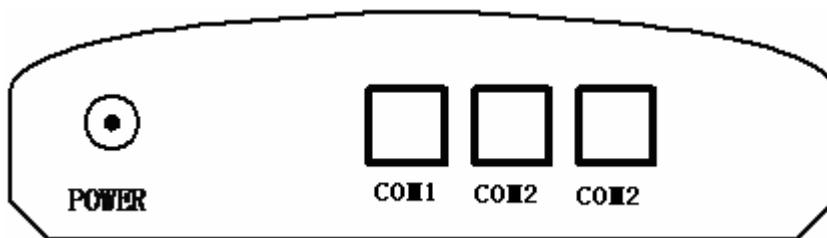


3) 安装尺寸:

设备名称	到顶边距离 (mm)	直径 (mm)
挂孔	35	5

4) 通讯模块 ZJ206 使用说明

I 接口示意图，如下图所示:



I 使用说明

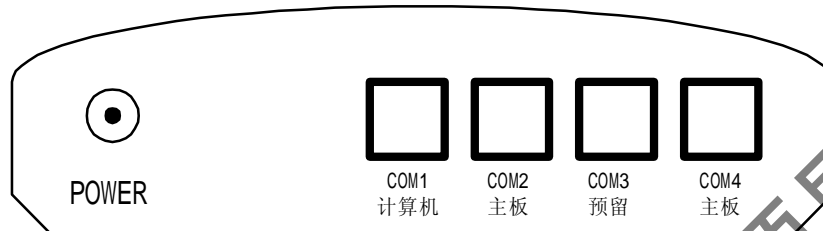
电源接口：电源一般采用本公司配用的电源适配器，也可使用其它电源，但必须做到接口一致，且输入电源规格为 9~12V，800mA。

地址设置：通讯模块 ZJ206 在出厂前厂家已经写入了唯一的地址，通讯模块的地址在包装上有说明，无需再进行拨码或其他有关地址的操作。

通讯接口：通讯模块 ZJ206 的 COM1 口（1 个）为和机组相连的接口，其余两个名为 COM2 口的接口功能相同，都为与别的设备或其他的通讯模块相连的接口，COM2 不能和机组相连。

### 5) 通讯模块 ZJ201 使用说明

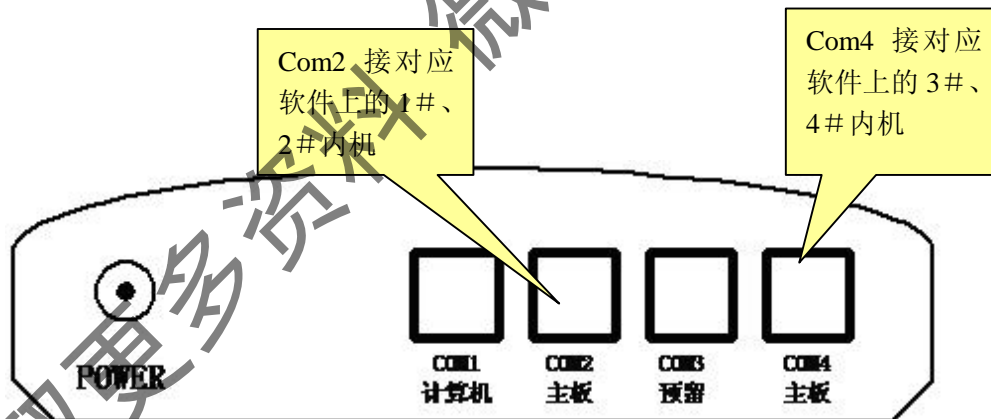
I 接口示意图，如下图所示：



#### I 使用说明

电源接口：电源一般采用本公司配用的电源适配器，也可使用其它电源，但必须做到接口一致，且输入电源规格为 9~12V，800mA。

通讯接口：如下图所示。COM1 口（1 个）用于计算机远程监控，通过 RS232—485 转换器与计算机的串口连接，COM2 口（1 个）、COM4 口（1 个）用于连接空调外机，即用于与空调通讯，COM2 口（1 个）对应监控软件上的 1#、2#内机；COM4 口（1 个）对应监控软件上的 3#、4#内机。COM3 口（1 个）预留，不与任何外设连接，如下图所示：



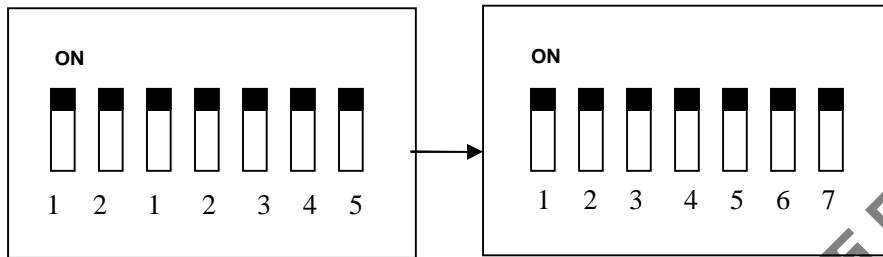
指示灯：红色 LED 为电源指示灯，LED 亮表明通讯模块已进入工作状态，LED 灭表示通讯模块 ZJ201 电源未连接好。绿色 LED 为通讯指示灯，LED 亮表明通讯正常，计算机正在与空调通讯中。LED 灭表示通讯模块 ZJ201 与计算机或空调同时发生通讯故障。LED 每隔 2 秒闪一下，表示通讯模块与计算机通讯故障。LED 每隔两秒连续闪两下，表示通讯模块与空调 1、2 内机通讯故障。LED 每隔两秒连续闪三下，表示通讯模块与空调 3、4 内机通讯故障。

按键：开/关机键暂时为无效。

拨码器：通讯模块背面，如下图所示。该拨码器用于设定通讯模块 ZJ201 地址（对应监控软件的机组号）。拨到“ON”位置地址为 0，对应 0#机组，详细拨码方式参见表（一），拨码地

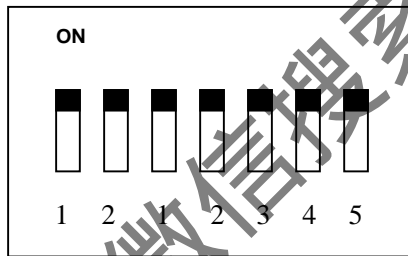
址与监控软件上的机组一一对应，否则，将发生通讯故障，改变拨码地址时，必须重新断电、上电后新的地址才能有效。通讯模块 ZJ201 地址拨码开关是由一个两位拨码开关 U13 和一个五位拨码开关 U15 组成，最多可产生  $2^7=128$  个地址，示意图如下图，用二进制数表示，当拨码开关的位置在“ON”，值为 0，拨码开关拨到数字的位置值为 1。

注： 1, 2, 1, 2, 3, 4, 5 分别对应二进制地址从右到左 1, 2, 3, 4, 5, 6, 7 位



拨码开关示意图

a). 当所有的拨码开关均拨到“ON”的位置时，地址为：0x0000000，对应监控软件 0#机组，如下图所示：



b). 当 1 拨到“1”的位置，其他拨码在“ON”的位置，地址为 0x00000001，对应监控软件 1#机组，如下图所示：

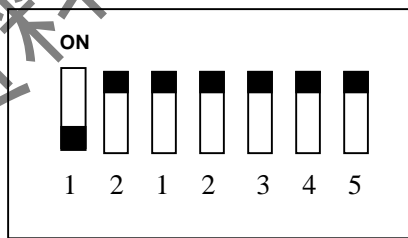


表 (一)

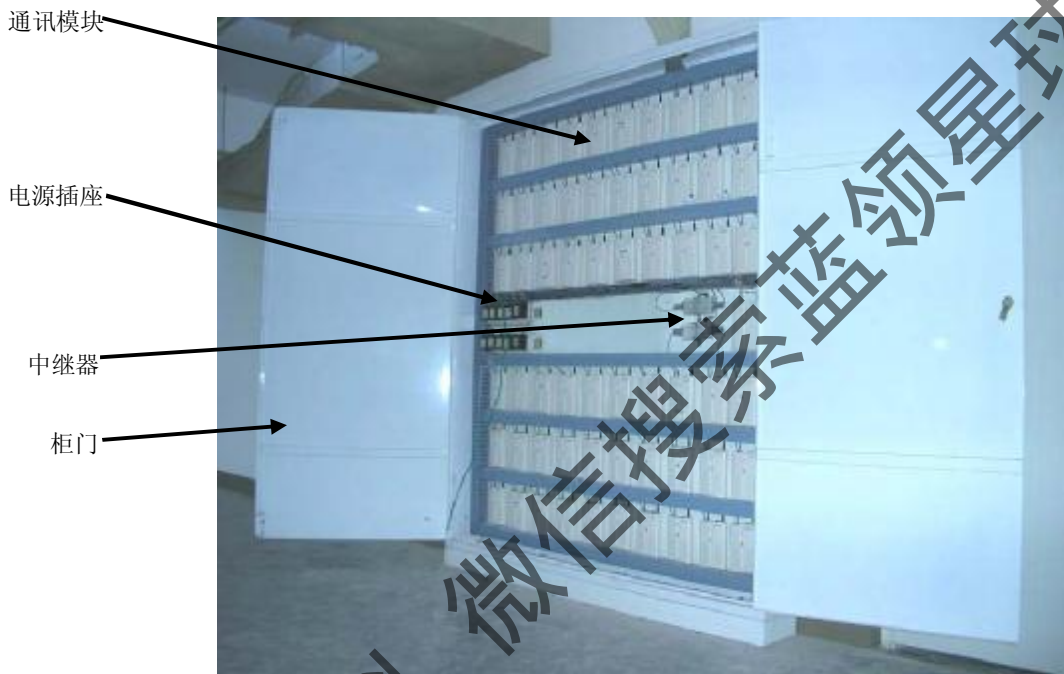
拨码 机组	1	2	1	2	3	4	5
0	0	0	0	0	0	0	0
1	1	0	0	0	0	0	0
2	0	1	0	0	0	0	0
3	1	1	0	0	0	0	0
4	0	0	1	0	0	0	0
5	1	0	1	0	0	0	0
6	0	1	1	0	0	0	0
7	1	1	1	0	0	0	0
8	0	0	0	1	0	0	0

拨码 机组	1	2	1	2	3	4	5
9	1	0	0	1	0	0	0
10	0	1	0	1	0	0	0
11	1	1	0	1	0	0	0
12	0	0	1	1	0	0	0
13	1	0	1	1	0	0	0
14	0	1	1	1	0	0	0
15	1	1	1	1	0	0	0
16	0	0	0	0	1	0	0
17	1	0	0	0	1	0	0
18	0	1	0	0	1	0	0
19	1	1	0	0	1	0	0
20	0	0	1	0	1	0	0
21	1	0	1	0	1	0	0
22	0	1	1	0	1	0	0
23	1	1	1	0	1	0	0
24	0	0	0	1	1	0	0
25	1	0	0	1	1	0	0
26	0	1	0	1	1	0	0
27	1	1	0	1	1	0	0
28	0	0	1	1	1	0	0
29	1	0	1	1	1	0	0
30	0	1	1	1	1	0	0
31	1	1	1	1	1	0	0
32	0	0	0	0	0	1	0
33	1	0	0	0	0	1	0
34	0	1	0	0	0	1	0
35	1	1	0	0	0	1	0
36	0	0	1	0	0	1	0
...	...	...	...	...	...	...	...
118	0	1	1	0	1	1	1
119	1	1	1	0	1	1	1
120	0	0	0	1	1	1	1
121	1	0	0	1	1	1	1
122	0	1	0	1	1	1	1
123	1	1	0	1	1	1	1
124	0	0	1	1	1	1	1
125	1	0	1	1	1	1	1
126	0	1	1	1	1	1	1
127	1	1	1	1	1	1	1

6) 通讯模块安装规范:

- Ⅰ 确保电源适配器的规格, 否则通讯模块将不正常工作甚至被损坏。
- Ⅰ 确保整个工程中每个通讯模块的拨码地址为唯一, 否则将通讯故障。
- Ⅰ 确保通讯线接入正确的接口, 否则将通讯故障。
- Ⅰ 请勿把通讯模块置于太阳直照或高温潮湿环境中, 建议统一放置在集中控制柜中。
- Ⅰ 电源变压器规格: 输入 AC200V~50HZ 输出 DC9V~800mA

3.2.1.4 集中控制柜 (如下图所示)



1) 功能介绍:

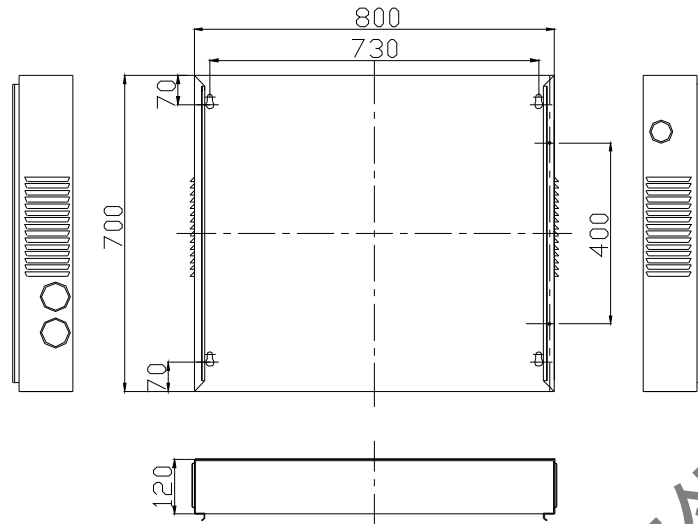
- Ⅰ 集中控制柜能将通讯模块统一放置其中, 起到管理集中方便, 运行安全可靠的作用。

2) 规格尺寸:

- Ⅰ 以下尺寸仅供用户参考, 它是按照装入 10 个通讯模块的集中控制柜的标准设计的, 如果需要同时装入超过十个通讯模块以上的控制柜, 必须按照相应的比例重新设计。另外柜体内部的设计也需要用户根据工程的实际情况, 参考通讯模块的尺寸和布线要求自行设计制作。

箱体外形尺寸 (单位: mm):



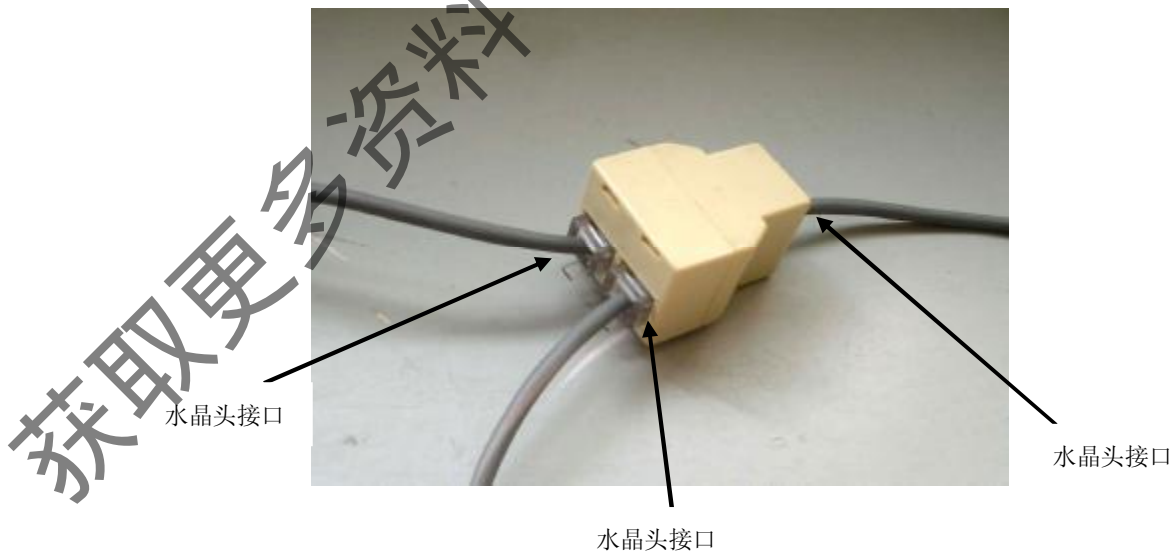


### 3) 安装规范

- 丨 制作集中控制柜之前要先按照通讯模块的数量和排列方式以及要放置的位置情况进行控制柜尺寸的测量设计
- 丨 每个通讯模块需要独立的电源，因此集中控制柜里必须安装足够的 220V 交流插座提供电源
- 丨 必须确保通讯线和强电线要分开一定距离（15CM 以上），不能捆扎到一起。
- 丨 控制柜应按置在室内，防止被暴晒和雨淋，并上锁，防止非管理人员的接触

#### 3.2.1.5 电话三通头（如下图所示）

注：如果购买不到电话三通头，可以使用焊锡连接，并使用绝缘胶布保护，以免氧化、短接。



1) 功能介绍：三通头即为普通电话三通头，作用是将 3 条通讯线进行连接。

规格尺寸：

设备名称	长 (mm)	宽 (mm)	高 (mm)
三通头	33	27	21

2) 安装规范:

- l 必须避免碰撞、暴晒或雨淋。
- l 安装时要保证所有水晶头的卡口都卡紧,即使稍用力拔也不会松动,同时要保证三个卡口没有负重。
- l 安装后要进行导通测试,如有接触不良的必须更换。
- l 建议尽量不使用三通头而采取焊接的方法。
- l 采用三通头连接好三条通讯线后,一定要使用绝缘胶布将与三通头连接的三个水晶头固定,避免水晶头受力后松动,接触不良。

### 3.2.2 计算机系统要求

#### 3.2.2.1 计算机配置

1) 最低配置:

- l CPU:2.0GHz
- l 内存:1Gb
- l 硬盘:40G 剩余空间
- l 操作系统:Windows NT/2000/XP 以及 Windows 2003.

2) 建议配置:

- l CPU:3.0GHz 或以上
- l 内存:1Gb 或以上
- l 硬盘:60G 剩余空间或以上
- l 操作系统:Windows NT/2000/XP 以及最新的 Windows 2003.

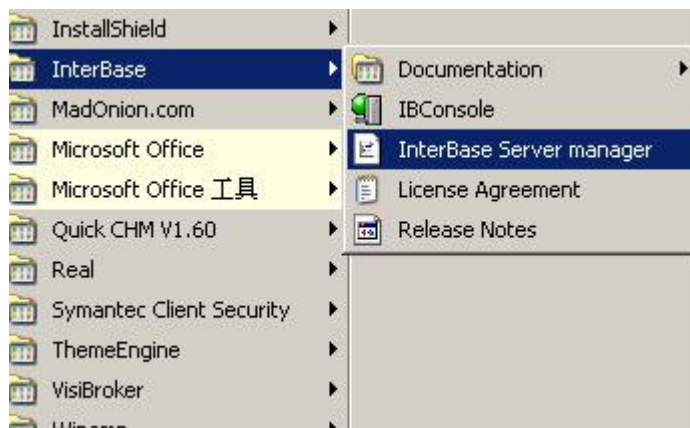
3) 外设要求

- l 串口:计算机至少要有可以正常工作的串口;
- l 打印设备:计算机要连接一台可以进行正常打印计费账单的打印机(仅限计费系统);
- l 声卡和音箱:计算机必须有可以正常工作的声卡和音箱,保证报警声音正常播放;
- l 其他要求:计算机保证独立对本系统进行工作,无连接其他网络(互联网、局域网),并且将外部输入的设备如 USB 口、光驱(光驱可以在安装完本系统的光盘后拆卸)进行拆卸或封存,以防止计算机病毒通过这些输入设备的入侵;计算机没有安装其他本系统无关的其他软件;配备防止计算机断电 1 小时以上的 UPS 设备。

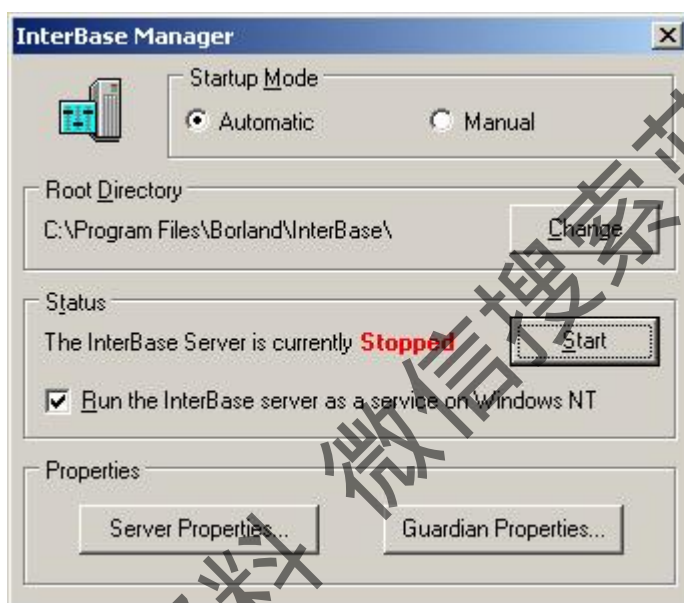
### 3.3 软件的安装与卸载

#### 3.3.1 InterBase 数据库的安装

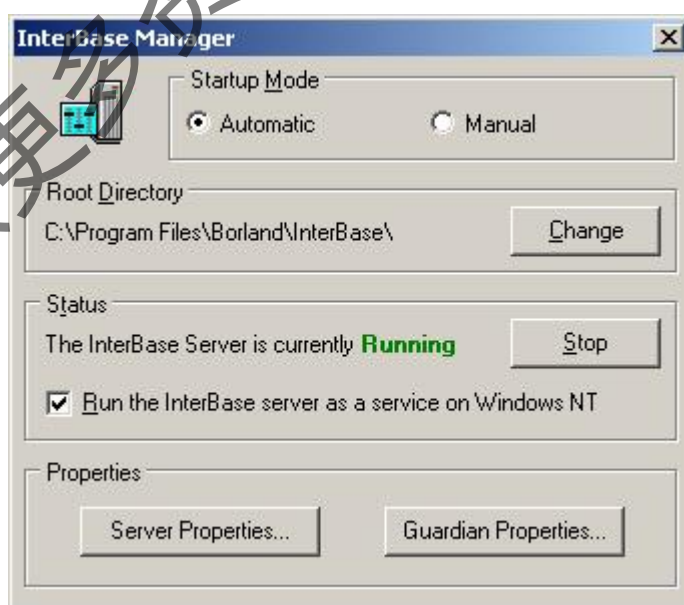
- 1) 多联机远程监控/分户计费软件要配合 InterBase 数据库使用,在安装多联机远程监控软件之前,必须安装 InterBase 数据库软件,InterBase 数据库由格力提供。
- 2) 用户只需按照安装光盘上的说明进行安装就能够正常完成安装过程。但需要注意的是,每次安装完毕的时候,要对数据库进行启用操作,步骤如下:打开 windows 开始菜单找到 InterBase 项下的 InterBase Server manager 如下图所示:



点击并打开，系统会弹出 InterBase Server manager 界面，如下图所示



点击 start 按钮，窗口变成如下图所示就可以了



### 3.3.2 远程监控系统软件安装

- I 运行光盘中的安装文件 setup.exe 进行安装
- I 如果操作系统尚未安装 Windows Installer 2.0, 则安装程序会先安装它并提示重新启动计算机(以后如果重新安装时不再需要重新启动). 重新启动后将继续并完成本系统的安装, 默认的安装目录是 [ C:\Program Files\Gree\ ] .

### 3.3.3 远程监控系统软件卸载

- I 使用 [ 控制面板--添加/删除程序 ] 进行卸载

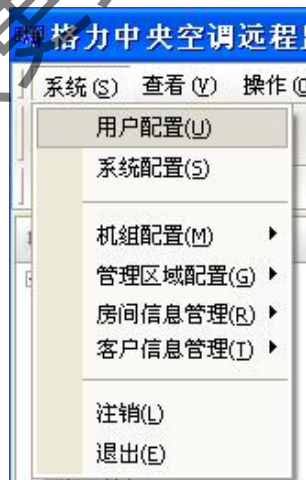
## 3.4 软件使用说明

### 3.4.1 系统主界面



### 3.4.2 功能菜单

- I 系统菜单

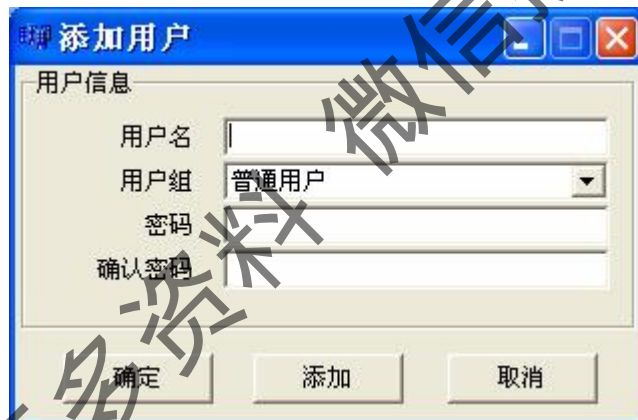


- 1 第一次启动软件后，正确的配置本系统的用户，计算机通讯串口号，机组信息，组信息是使用的关键步骤；
- 1 首先应该配置本系统的用户，选择[用户配置]菜单，对系统的用户进行修改，删除和添加，如图：



图一:删除用户

- 1 选中要删除的用户，点击[删除]按钮，即可删除选中的用户



图二:添加用户

- 1 点击[添加]按钮，进入添加用户界面，添加完成用户信息，然后点击[添加]按钮，即可添加用户.如果添加的用户已经存在或两次输入的密码不相符，会提示错误



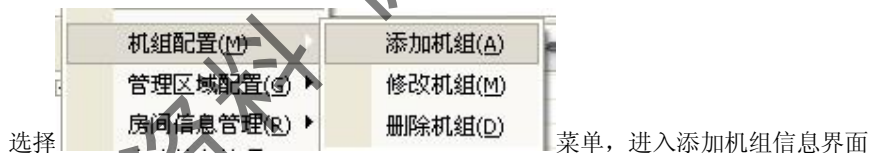
图三:编辑用户

- I 选中要编辑的用户，点击[编辑]按钮，对选中的用户进行权限，密码修改。
- I 配置本系统通讯所使用的串口，选择[系统配置]菜单，选择所使用的通讯串口



图四:选择通讯串口

- I 添加机组，修改机组信息，删除机组  
机组的地址必须和写入通讯模块的实际地址一致，否则会造成通讯失败





图五 添加机组

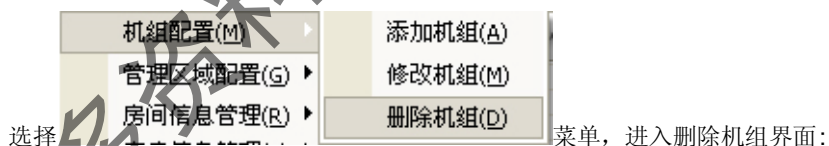
根据写入通讯模块的地址选择机组地址，选择机组类型，内机类型，机组备注，内机备注，内机所在的组等信息，点击[添加]按钮添加成功，如果需要添加另一机组则重复操作，添加完成后点击[确定]按钮退出。





图六:编辑机组信息

在[机组地址]栏目选择要修改的机组地址，然后将其他信息填写完毕后点击[编辑]按钮，如果需要编辑另外一个机组则重复操作，修改完成后点击[确定]按钮退出



图七:删除机组

在[机组地址]栏目选择要删除的机组地址，点击[删除]删除，如果需要删除另一个机组则重



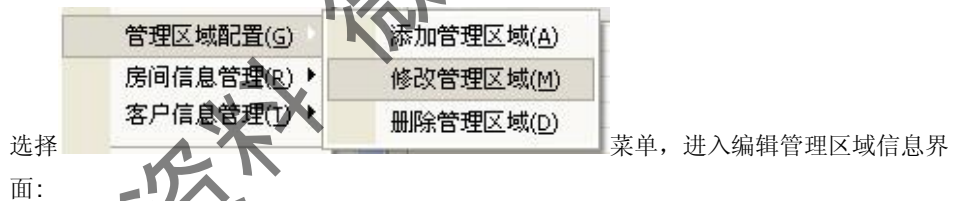
复操作，删除完成后点击[确定]按钮退出

I 添加管理区域，编辑管理区域，删除管理区域



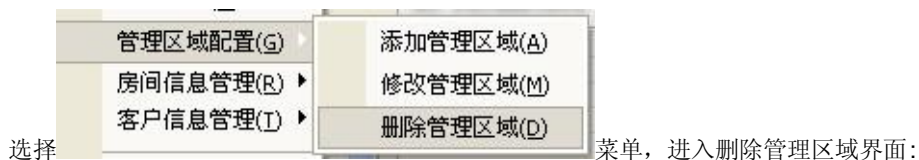
图八:添加组

选择要添加的管理区域，备注，点击[添加]按钮添加成功，如果需要添加另一个管理区域则重复操作，添加完成后点击[确定]按钮退出。



图九:编辑机组信息

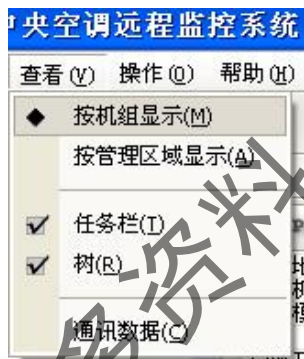
在[索引]栏目选择要修改的组地址，然后将其他信息填写完毕后点击[编辑]按钮，如果需要编辑另外一个管理区域则重复操作，修改完成后点击[确定]按钮退出



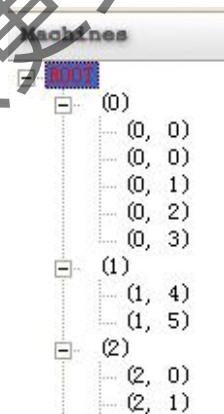
图十:删除机组

在[管理区域]栏目选择要删除的管理区域地址，点击[删除]删除，如果需要删除另一个管理区域则重复操作，删除完成后点击[确定]按钮退出。

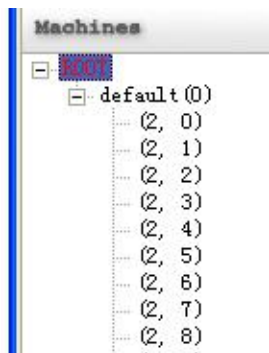
### 3.4.3 显示菜单



有两种显示方式:按机组显示和按管理区域显示

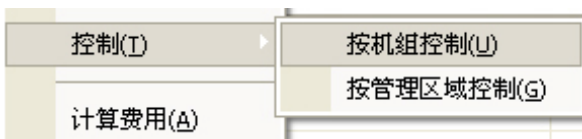


图十一:按机组显示



图十二:按管理区域显示

### 3.4.4 控制菜单



要对机组进行监视和控制必须先进行通讯有两种控制方式，如下：

- I 按机组控制



图十三:按机组控制

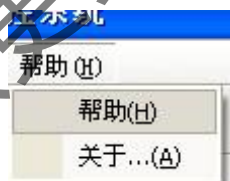
I 按管理区域控制



图十四:按管理区域控制

在两种方式中，分别选择要控制的通讯模块或组，然后设置内机的控制信息，点确定即可

3.4.5 帮助菜单



显示本档

3.5 软件应用注意事项

- I 本系统的专利权、软件版权等所有相关的知识产权由珠海格力电器股份有限公司所拥有，任何单位或个人未经珠海格力电器股份有限公司许可，不得擅自拷贝、转让、买卖和使用本系统的相关产品，否则珠海格力电器股份有限公司将追究其刑事责任。
- I 不允许任何人将本系统用于危害国家安全、泄露国家秘密、煽动分裂国家、破坏国家统一、煽动民族仇恨、民族歧视、破坏民族团结的设施，否则珠海格力电器股份有限

公司作为产品生产者将不承担任何相关的法律责任。

- I 若本系统由于遭受自然不可抗力（如地震、火灾、台风等）破坏而造成的所有损失，应由本系统的投资方自行责任。
- I 请严格按照本手册的要求配置计算机设备。
- I 应使用正版 Win2000、WinXP、NT 操作系统和其他正版的并与本系统相关的计算机软件 and 防病毒软件，保证计算机无病毒并保证计算机独立连接计费系统不受其他网络和外部接口（例如 USB 接口）的影响，否则因使用非正版软件、计算机病毒、黑客入侵、其他网络干扰等而引发的故障和损失，应由计费系统的使用者负责。
- I 应使用本条款要求配置的计算机，并配备 UPS，UPS 应采用至少能够保证计算机在突然断电后继续运行 1 小时的规格，并在此 1 小时内有管理人员对计算机进行妥当的处理，以防突然断电而导致系统无法运行、数据库损坏或丢失数据，如果因为以上计算机突然断电引起的事故导致计费误差而造成的损失，应由计费系统的使用者负责。
- I 必须保证光电隔离转换器安装在室内安全可靠，不容易被人为损坏的地方，保证其接线端子不松动导致接触不良，并保证其电源不易断电，否则因为对光电隔离转换器保护不当引起的计费误差，应由计费系统的使用者负责。
- I 应保证系统的电表是运行稳定可靠的优质电表，否则因电表质量原因使电费计量错误导致本系统产生计费误差而造成的损失应该由计费系统的使用者负责。
- I 安装的电表所计量的电量必须是空调单独消耗的电量，不能将电表计量空调电量的同时也接入到其他耗电的系统上（例如照明系统等），否则计费系统产生误差而造成的损失应该由计费系统的使用者负责。
- I 对故障核查的根据为软件的数据库和软件运行日志，如果使用者单方面将软件数据库和软件运行日志删除、销毁或擅自卸载软件导致数据无法核对的，设备提供方将不负任何责任。
- I 使用本计费系统前，使用者应确认计算机系统日期、时间和当前日期、时间相吻合，并且保证在使用过程中不擅自更改系统时间，若因为擅自更改系统时间而导致计费错误或系统运行故障而造成的损失，应由计费系统的使用者负责。
- I 该系统计算时依据的电量是由操作者抄表计算出具体电量并输入的，请输入时确保电量，日期和价格的准确性，若因为输入错误的日期或电量或价格而导致计算错误，从而导致业主投诉或拒交费用等，后果应用计费系统的使用者负责。
- I 接入该系统的所有空调设备，费用必须且只能通过该系统计算费用，如果计费系统的使用者因时间来不及或其他原因根据其他依据向业主收费，从而导致业主投诉或拒交费用等，后果应由计费系统的使用者负责。
- I 使用者应按正确的方式开启和关闭计费系统：开启系统时，必须先开启电脑上的计费系统并让软件运行后再打开空调。关闭系统时，必须先确定所有空调机组全部关闭后，再将电脑上的计费系统软件关闭。如果由于开启或关闭的顺序错误导致计费误差而造成的损失，应由计费系统的使用者负责。
- I 为保证本系统常年正常工作，应当定期对本系统进行检修维护，应在每天固定时间将计算机重新启动，以保证计算机以良好的运行环境工作，保证系统的可靠性，释放计算机资源。具体操作如下，先停止计费系统通讯，然后退出计费系统，然后重新

启动计算机系统;最后重新启动计费系统, 通讯.

## 4 地址码的设定和容量码的检查

智能多联机室内机的地址和容量拨码、手操器的地址拨码按下面的拨码表进行拨码并遵循以下规定。

1. 内机主板拨码分为两部分,一部分为地址码(address),另一部分为容量码(capacity)
2. 将拨码开关正确拨到位,禁止拨在中间位置。拨到“On”的位置为“0”,相反端为“1”。
3. 内机地址拨码(address)处不打胶;内机的容量拨码(capacity)正确拨码后,出厂时则已经打胶(玻璃胶)密封,无需用户进行容量拨码操作。

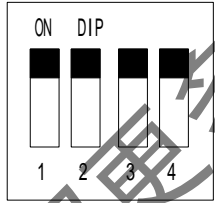
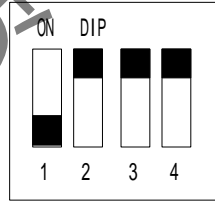
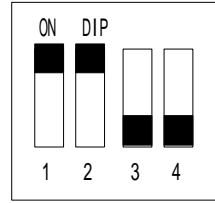
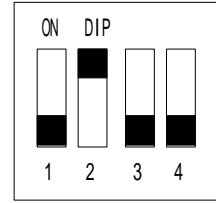
### 4.1 地址拨码说明

(1) 内机地址拨码(address)(不打胶)

地址一	地址二
	

(2) 手操器地址拨码说明(不打胶)

第 1、2 位为地址选择位:第 1 位为地址低位,第 2 位为地址高位。第 1、2 位都拨到 ON 表示地址 1;第 1 位拨到 ON 的相反端,第 2 位拨到 ON,表示地址 2。第 3 位为保留位。第 4 位为冷暖单冷选择位。第 4 位拨到 ON 为单冷机型;拨到相反端为冷暖机型。

单冷地址一	单冷地址二	冷暖地址一	冷暖地址二
			

### 4.2 容量拨码说明

※ 拨到“On”的位置为“0”,相反端为“1”。

(1) 风管机内机容量(capacity)拨码

机型	DIP开关(capacity)				
	1	2	3	4	5
<b>风管机(多余压)</b>					
GMV(L)-J23P/D	0	0	0	0	0
GMV(L)-J25P/D	1	0	0	0	0
GMV(L)-J30P/D	0	1	0	0	0
GMV(L)-J35P/D	1	1	0	0	0
GMV(L)-J40P/D	0	0	1	0	0
GMV(L)-J50P/D	1	0	1	0	0
GMV(L)-J60P/D	0	1	1	0	0
GMV(L)-J65P/D	1	1	1	0	0
GMV(L)-J75P/D	0	0	0	1	0
GMVL-J100P/D	1	0	0	1	0
GMV-J100P/DS					
GMVL-J130P/D	0	1	0	1	0
GMV-J130P/DS					
GMVL-J160P/D	1	1	0	1	0
GMV-J160P/DS					
<b>风管机(超薄)</b>					
GMV(L)-J23P/DL	0	0	1	1	0
GMV(L)-J25P/DL	1	0	1	1	0
GMV(L)-J30P/DL	0	1	1	1	0
GMV(L)-J35P/DL	1	1	1	1	0
GMV(L)-J40P/DL	0	0	0	0	1
GMV(L)-J50P/DL	1	0	0	0	1
GMV(L)-J60P/DL	0	1	0	0	1
GMV(L)-J65P/DL	1	1	0	0	1
GMV(L)-J75P/DL	0	0	1	0	1
GMVL-J100P/DL	1	0	1	0	1
GMV-J100P/DLS					
GMVL-J130P/DL	0	1	1	0	1
GMV-J130P/DLS					
GMVL-J160P/DL	1	1	1	0	1
GMV-J160P/DLS					

(2) 壁挂内机容量(capacity)拨码

机型	DIP开关(capacity)		
	1	2	3
<b>壁挂机</b>			
GMV(L) - J23G/D	0	0	0
GMV(L) - J25G/D	1	0	0
GMV(L) - J30G/D	0	1	0
GMV(L) - J35G/D	1	1	0
GMV(L) - J40G/D	0	0	1
GMV(L) - J50G/D	1	0	1
GMV(L) - J60G/D	0	1	1

(3) 立柜式内机容量(capacity)拨码

机型	DIP开关(capacity)	
	1	2
<b>柜机</b>		
GMV(L) - J50L/D	0	0
GMV(L) - J60L/D	1	0
GMV(L) - J65L/D	0	0
GMV(L) - J75L/D	1	0
GMVL - J100L/D		
GMV - J100L/DS	0	0
GMVL - J130L/D		
GMV - J130L/DS	1	0
GMVL - J160L/D		
GMV - J160L/DS	0	1

(4) 天井内机容量(capacity)拨码

机型	DIP开关(capacity)			
	1	2	3	4
<b>天井机</b>				
GMV(L) - J23T/D	0	0	0	0
GMV(L) - J25T/D	1	0	0	0
GMV(L) - J30T/D	0	1	0	0
GMV(L) - J35T/D	1	1	0	0
GMV(L) - J40T/D	0	0	1	0
GMV(L) - J50T/D	1	0	1	0
GMV(L) - J60T/D	0	1	1	0
GMV(L) - J65T/D	1	1	1	0
GMV(L) - J75T/D	0	0	0	1
GMVL - J100T/D				
GMV - J100T/DS	1	0	0	1
GMVL - J130T/D				
GMV - J130T/DS	0	1	0	1
GMVL - J160T/D				
GMV - J160T/DS	1	1	0	1



## 第三章维修篇

### 1 机组故障一览表

该系列机组的故障通过内机主板上的指示灯闪烁方式或者控制器屏幕上的代码显示反映。下面将通过表格一一进行说明。

**注：因不同内机型式下的同类故障的信号来源和分析方法都是一样的，故只在“（1）风管机、柜机”中叙述，后续表格都不再重复。**

#### （1）风管机、柜机

**注：此类机组的故障仅通过控制器屏幕上的故障代码显示。**

故障名称	故障代码	故障信号来源	故障分析
高压保护	E1	压力保护开关	系统的排气压力对机组的性能和可靠性有很大的影响。当冷凝压力过高时，相应的排气温度也会上升，压缩比增大，制冷量减少，功耗增大。同时机组在很高的排气温度下长期工作，很容易造成润滑油炭化，使压缩机得不到很好的润滑，从而损坏压缩机。当排气压力超出了安全值时，高压保护动作，显示故障代码，并使机组停机。当查明、排除掉机组排气压力过高的原因后，可以使机组掉电，并重新上电清除故障显示。
室内防冻结保护	E2	室内机管温感温包	在制冷或抽湿模式下，当连续一段时间检测到蒸发器温度低于某值时，停压缩机，内风机保持原状态，显示板显示 E2。当压缩机停止一段时间且蒸发器温度大于某值时，消除故障，机组按设定模式运行。
低压保护	E3	低压开关	系统的吸气压力过低时，不仅机组的运行经济性差，而且吸气压力过低时也容易造成蒸发器表面结霜，结霜后还有可能造成恶性循环，使结霜加重；同时还会使得制冷剂蒸发不完全，使得压缩机吸入液态制冷剂，损坏压缩机，另外，系统的吸、排气温度也较低，润滑油的流动性也会变得很差，又进一步的影响了机组的润滑情况，损坏压缩机。当吸气压力低于安全值时，低压保护动作，显示故障代码 E3，并使机组停机。当查明原因并除掉故障后，可以使机组掉电，并重新上电清除故障显示。
压缩机排气管高温保护	E4	排气感温包	压缩机的排气温度直接反映压缩机内的工作环境温度，特别是电机线圈的温度，高温会导致腔体内的润滑油分解，降低润滑性能。压缩机启动后，如果检测到压缩机排气管温度高于限定值，就认为压缩机排气管高温保护，关闭压缩机和外风机，显示故障 E4。如果检测排气管温度下降到某值时，则压缩机重新启动运行。若连续几次出现上述保护现象，则不能恢复运行，重新上电，才可恢复运行。
压缩机过载保护	E5	压缩机过载开关	压缩机在正常工作状态下运行时，会有一个运行参数范围，如果参数（如电流）高于上限值，可认为进入过载状态，此时压缩机已偏离稳定运行的状态，需要进行调整或保护。出现过载保护，关闭压缩机和外风机，显示故障 E5。如果故障恢复重新则压缩机重新启动运行，从第一次检测到故障开始，如果连续检测到几次压缩机过载保护，不可再自动恢复。重新上电，才可恢复运行。

通讯故障	E6	末端接口	上电后，室外机如果室内机主板没有信息返回，就认为室内机通讯故障，停压缩机，外风机。同时如果室内机未收到室外机的信息，则室内机停辅助电加热，内风机。手操器（或者线控器）未收到室外机信息，则显示故障 E6，机器不动作。
模式冲突	E7	两个内机运行模式不一致	核查两个机组的运行模式（相冲突的模式：制冷和制热），把模式修改为一致或不冲突运行模式
辅助电加热误开保护	EH	交流接触器	检测辅助电加热误开后，停止其它负载，开启内风机高速，同时显示 EH，蜂鸣器报警。
室内环境感温包故障	F0	室内感温头	检测到温度值高于限定值或低于限定值，就认为是感温包故障。测量其阻值可判断是否正常。 感温包检测到的环境温度作为一个重要参数，决定机组的运行状态。
蒸发器感温包故障	F1	蒸发器感温包	检测到温度值高于限定值或低于限定值，就认为是感温包故障。测量其阻值可判断是否正常。
冷凝器感温包故障	F2	冷凝器感温包	检测到温度值高于限定值或低于限定值，就认为是感温包故障。测量其阻值可判断是否正常。 不作任何处理
室外环境感温包故障	F3	室外环境感温包	检测到温度值高于限定值或低于限定值，就认为是感温包故障。 室外环境感温包不作任何处理，仅仅显示感温包故障F3。 单冷机不检测。
排气感温包故障	F4	排气感温包	检测到温度值高于限定值或低于限定值，就认为是感温包故障。测量其阻值可判断是否正常。 显示故障代码“F4”并有蜂鸣器报警（若为线控器的话，无蜂鸣器报警功能），故障清除后能自动恢复运行并清故障代码。
系统2室外管温感温包故障	F5	系统2室外管温感温包	检测到温度值高于限定值或低于限定值，就认为是感温包故障。 室外环境感温包不作任何处理，仅仅显示感温包故障F3。 单冷机不检测。
系统2排气感温包故障	F6	系统2排气感温包	检测到温度值高于限定值或低于限定值，就认为是感温包故障。测量其阻值可判断是否正常。 显示故障代码“F6”并有蜂鸣器报警（若为线控器的话，无蜂鸣器报警功能），故障清除后能自动恢复运行并清故障代码。

### (2) 25、35 挂壁机

注：此类机组的故障仅通过主板上指示灯闪烁方式显示。

故障名称	故障显示方式
室内感温包故障	黄灯连闪一次
室内蒸发器感温包故障	黄灯连闪二次
室外冷凝器感温包故障	黄灯连闪三次
室外环境感温包故障	黄灯连闪四次
室外排气感温包故障	黄灯连闪五次
系统模式冲突	绿灯连闪一次
室外机化霜	绿灯连闪二次
压缩机高压保护	绿灯连闪三次
压缩机低压保护	绿灯连闪四次
压缩机过载保护	绿灯连闪五次
压缩机排气管高温保护	绿灯连闪六次
通信故障	红灯连闪一次
室内机防冻结保护	红灯连闪二次
室内机防高温保护	红灯连闪三次
辅助电加热保护	红灯连闪四次

### (3) 50 挂壁机

注：此类机组的故障仅通过主板上指示灯闪烁方式显示。

故障名称	故障显示方式
室内感温包故障	红灯连闪一次
室内蒸发器感温包故障	红灯连闪二次
室外冷凝器感温包故障	红灯连闪三次
室外环境感温包故障	红灯连闪四次
室外排气感温包故障	红灯连闪五次
系统模式冲突	黄色、红色同时连闪一次
室外机化霜	黄色、红色同时连闪二次
压缩机高压保护	黄色、红色同时连闪三次
压缩机低压保护	黄色、红色同时连闪四次
压缩机过载保护	黄色、红色同时连闪五次
压缩机排气管高温保护	黄色、红色同时连闪六次
通信故障	红灯连闪一次
室内机防冻结保护	红灯连闪二次
室内机防高温保护	红灯连闪三次
辅助电加热保护	红灯连闪四次

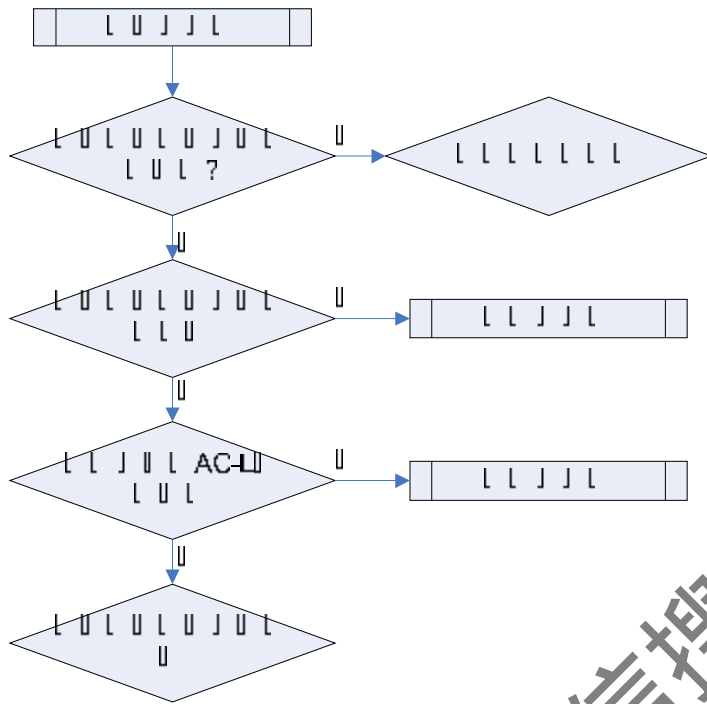
#### (4) 天井机

注：此类机组的故障仅通过主板上指示灯闪烁方式显示。

故障名称	故障显示方式
室内感温包故障	黄灯连闪一次
室内蒸发器感温包故障	黄灯连闪二次
室外冷凝器感温包故障	黄灯连闪三次
室外环境感温包故障	黄灯连闪四次
室外排气感温包故障	黄灯连闪五次
内机模式冲突	绿灯连闪一次
室外机化霜	绿灯连闪二次
压缩机高压保护	绿灯连闪三次
压缩机低压保护	绿灯连闪四次
压缩机过载保护	绿灯连闪五次
压缩机排气管高温保护	绿灯连闪六次
通信故障	红灯连闪一次
室内机水满保护	红灯连闪二次
室内机防冻结保护	红灯连闪三次
室内机防高温保护	红灯连闪四次
机组处于强制运行状态	红灯连闪五次
辅助电加热保护	红灯连闪六次

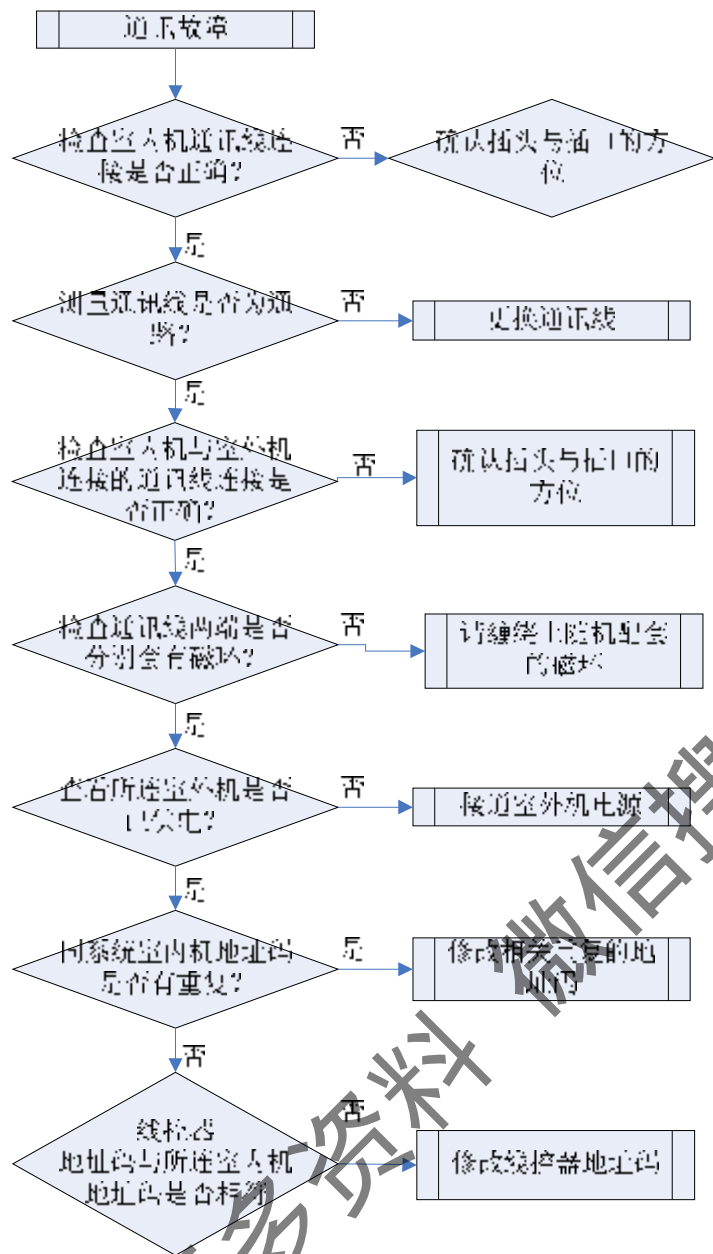
## 2 典型故障排查

### 1. 蜂鸣器不响

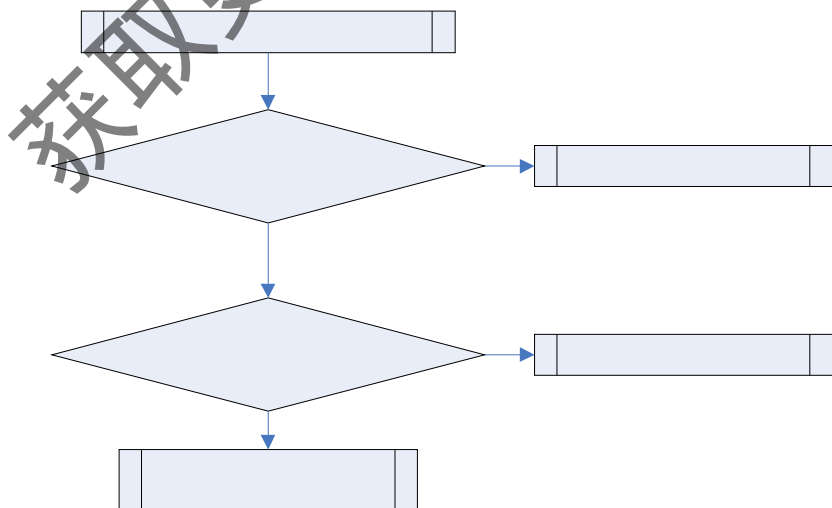


### 2. 室内机显示“通讯故障”

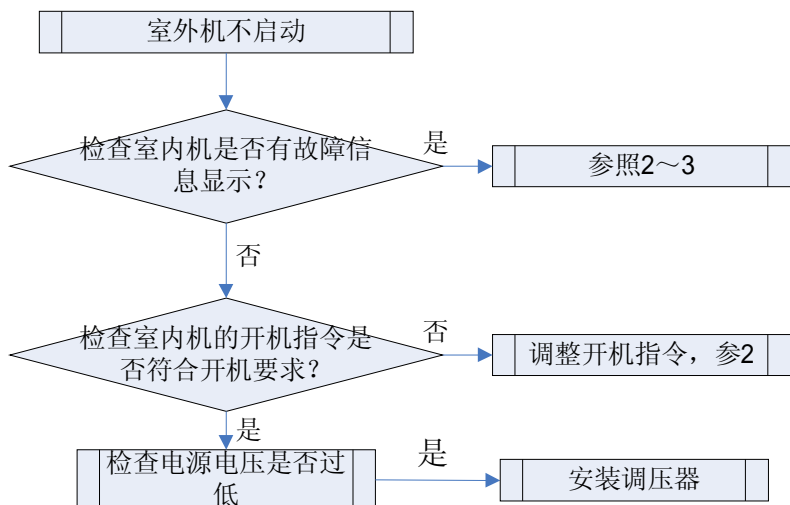
获取更多资料 微信搜索蓝领星球



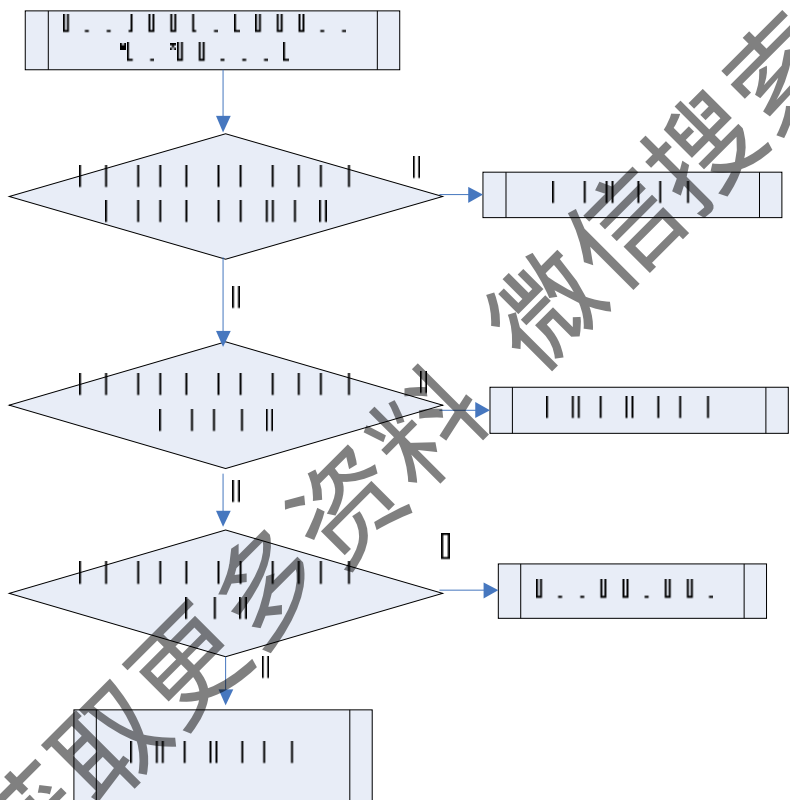
3. 室内机显示“感温包故障”（室内、外机环境、管温故障）



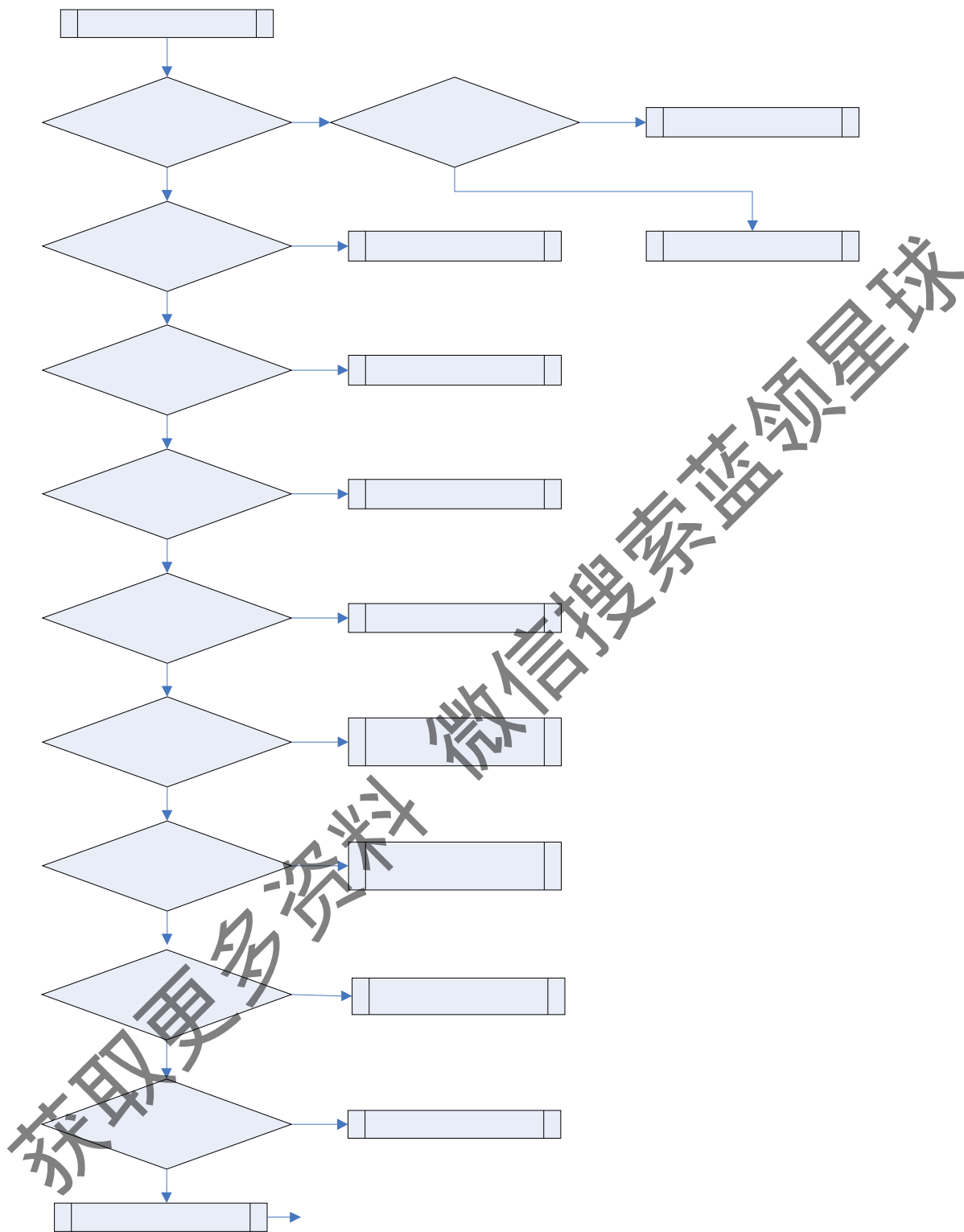
#### 4. 室外机不启动



#### 5. 电子膨胀阀不动作

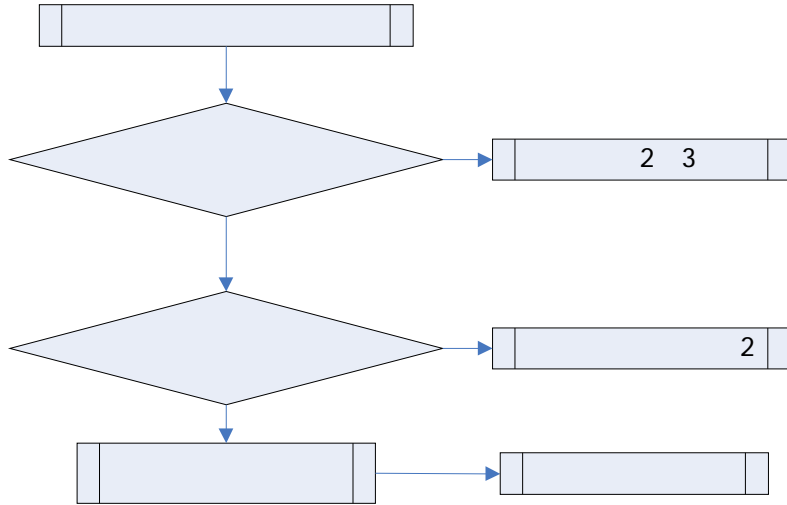


### 6. 高压保护

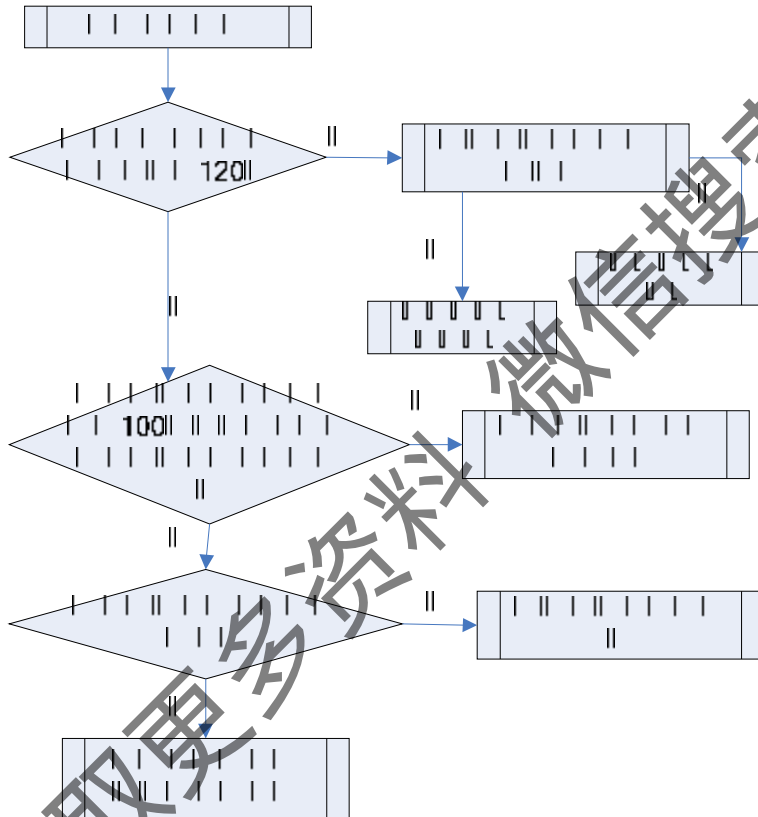


### 7. 室内机不启动

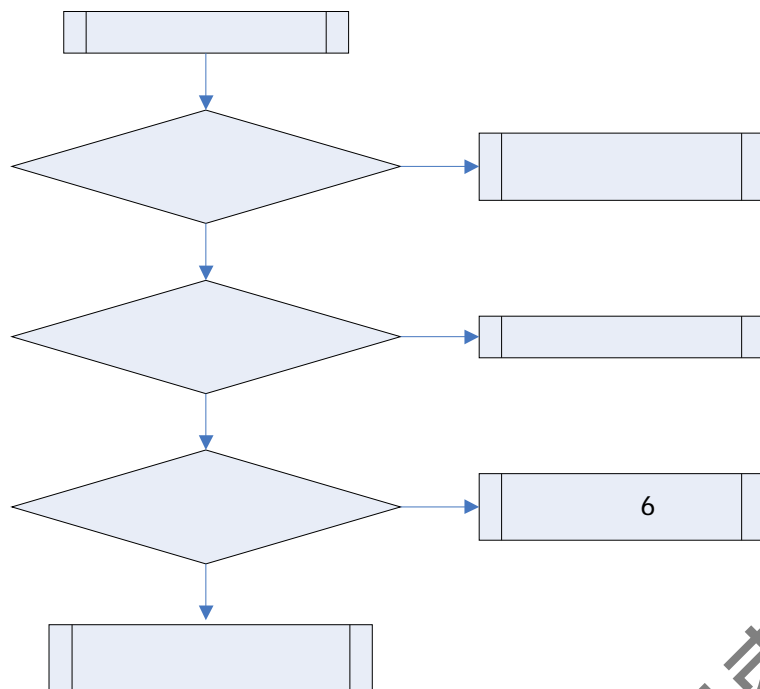




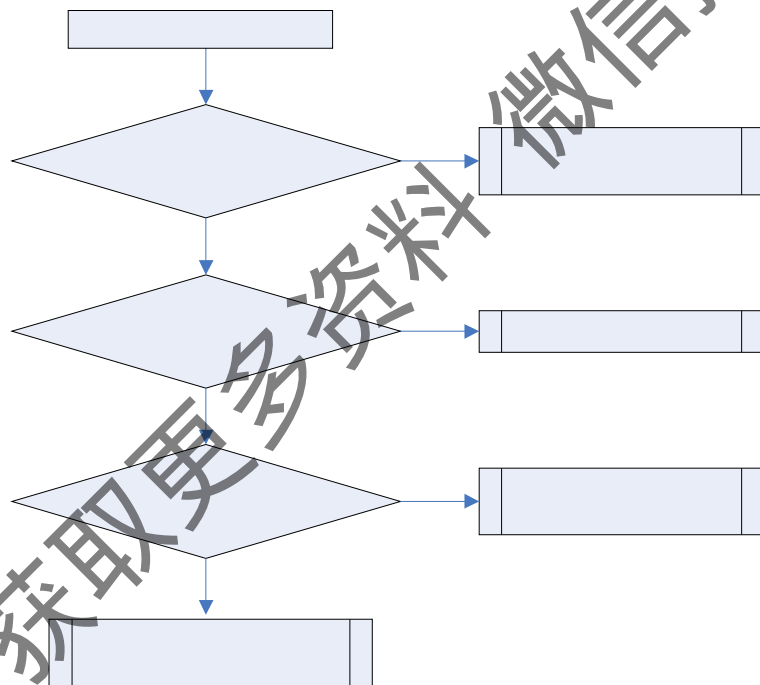
8. 排气温度保护



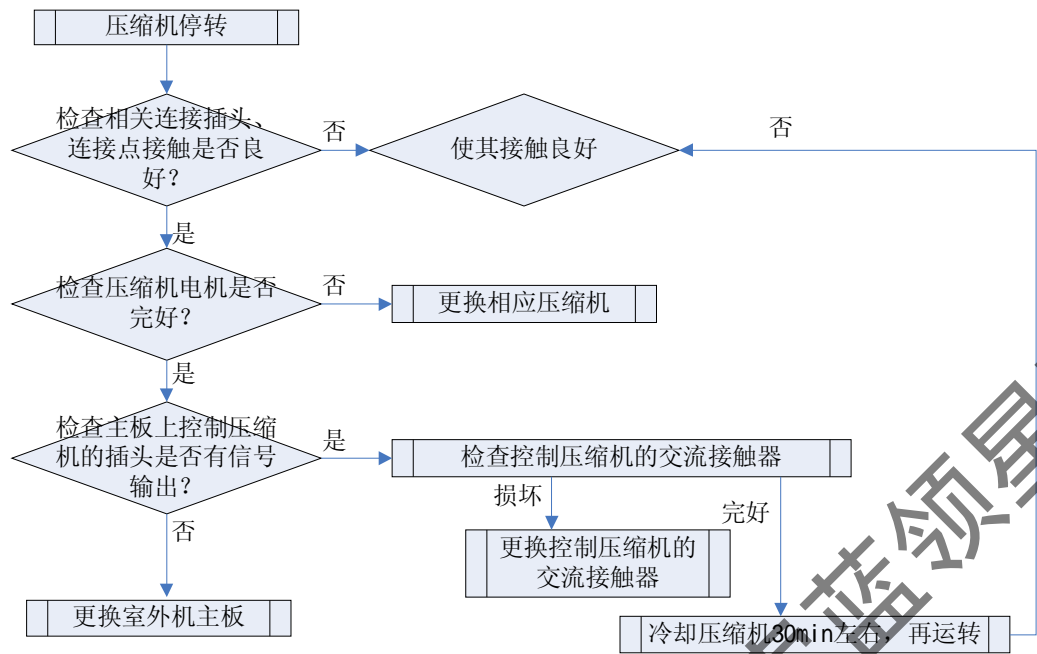
### 9 过电流保护



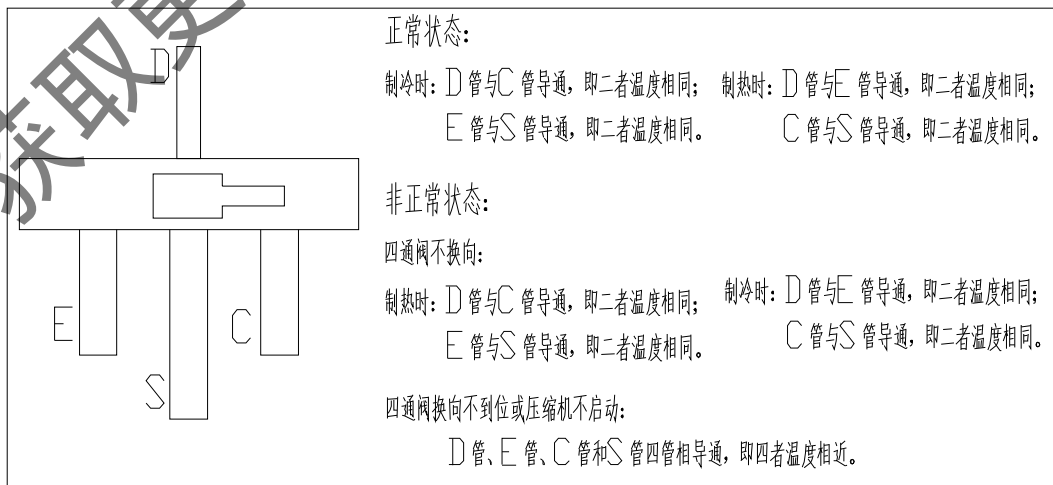
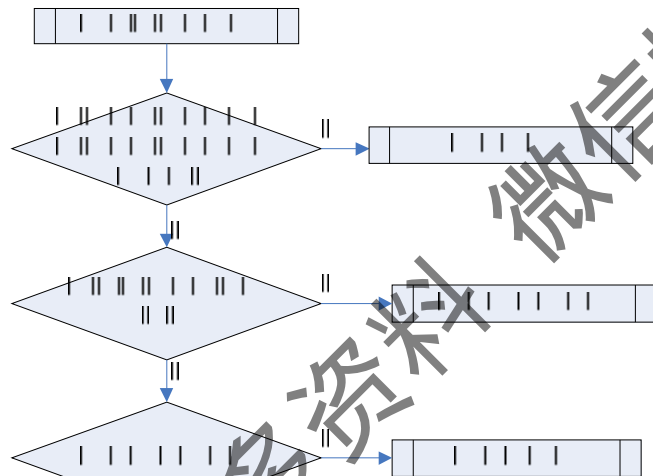
### 10. 室内、外风机停转（外风机换档间隔中间，有 1-2 秒的停转时间，这是正常现象）



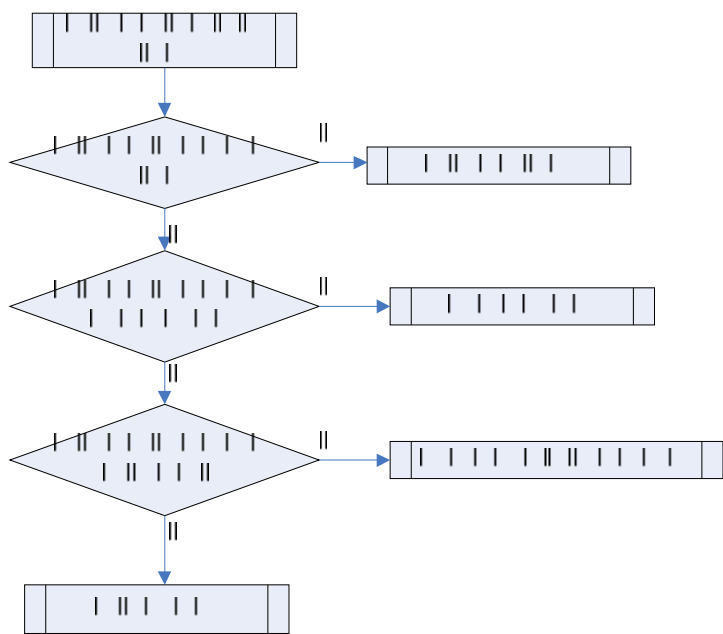
### 11. 压缩机停转



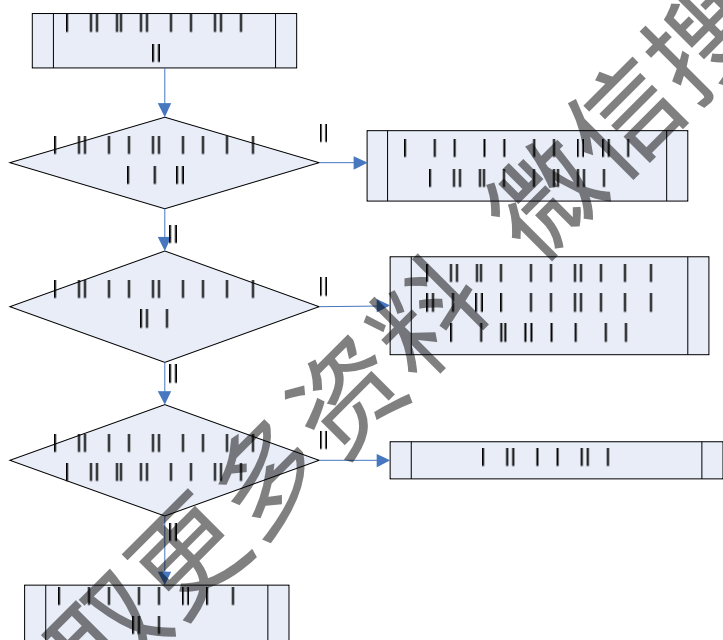
### 12. 管路系统中制冷剂流程异常



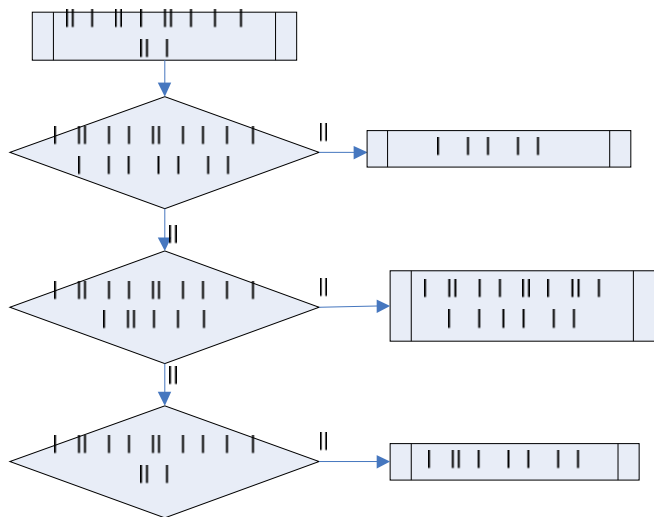
### 13. 室内机无制冷、制热效果



### 14. 运行室内机出现凝露



### 15. 室内、外机连接管凝露



获取更多资料 微信搜索蓝领星球

### 3 案例分析

#### 案例一。拨码错误——通讯故障或误开室外机

(一) 故障现象：广东某工程使用 GMV-J130W4/D 机组时，在机组调试运行的过程中，出现拨码拨错，导致无法正常运行，总是出现通讯故障或开室内 1 号机时误开系统 2 压缩机。

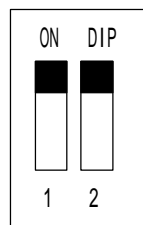
(二) 可能原因：开机前最容易出现的问题是通讯故障（故障代码 E6），通常产生通讯故障的原因有以下几点：

- (1) 室外机组没有上电；
- (2) 风管室内机主板地址码拨码手操器拨码不统一；
- (3) 通讯线本身故障(断掉)；
- (4) 拨码更改后室内侧没有重新断电(重新上电)；
- (5) 室内外机控制器不配套；
- (6) 两芯通讯线极性相反。

室内机地址拨码和手操器拨码方法：

- (1) 手操器拨码方法

系统 1 地址

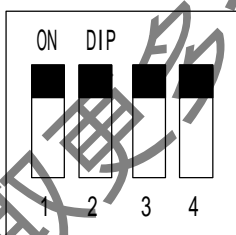


系统 2 地址

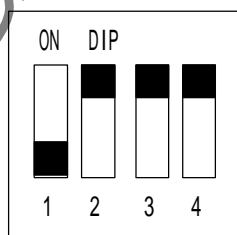


- (2) 手操器拨码方法

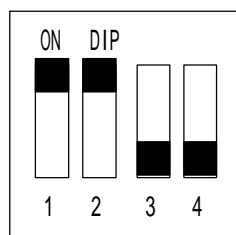
单冷系统 1



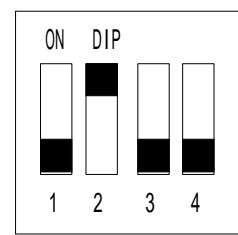
单冷系统 2



冷暖系统 1

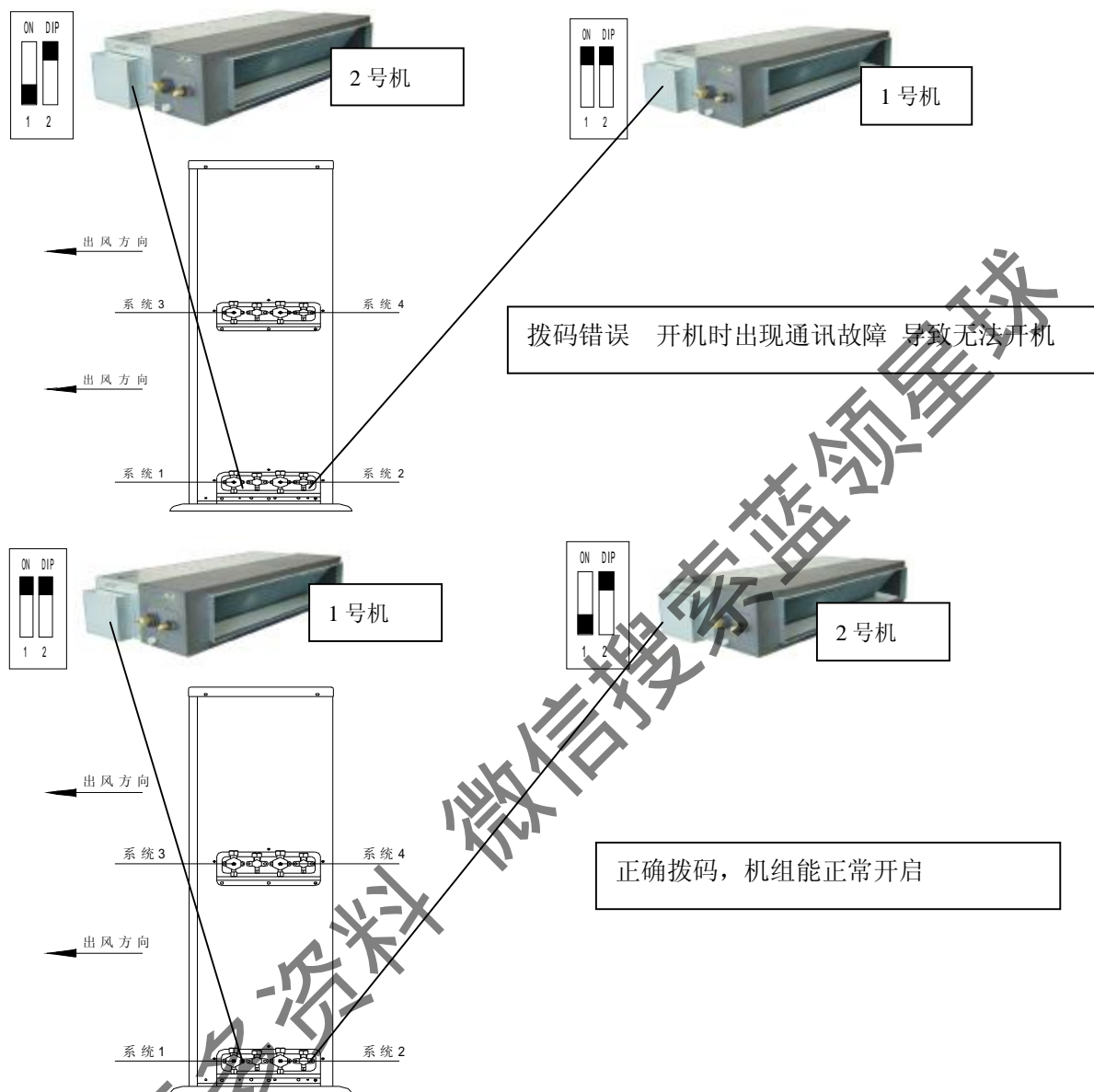


冷暖系统 2

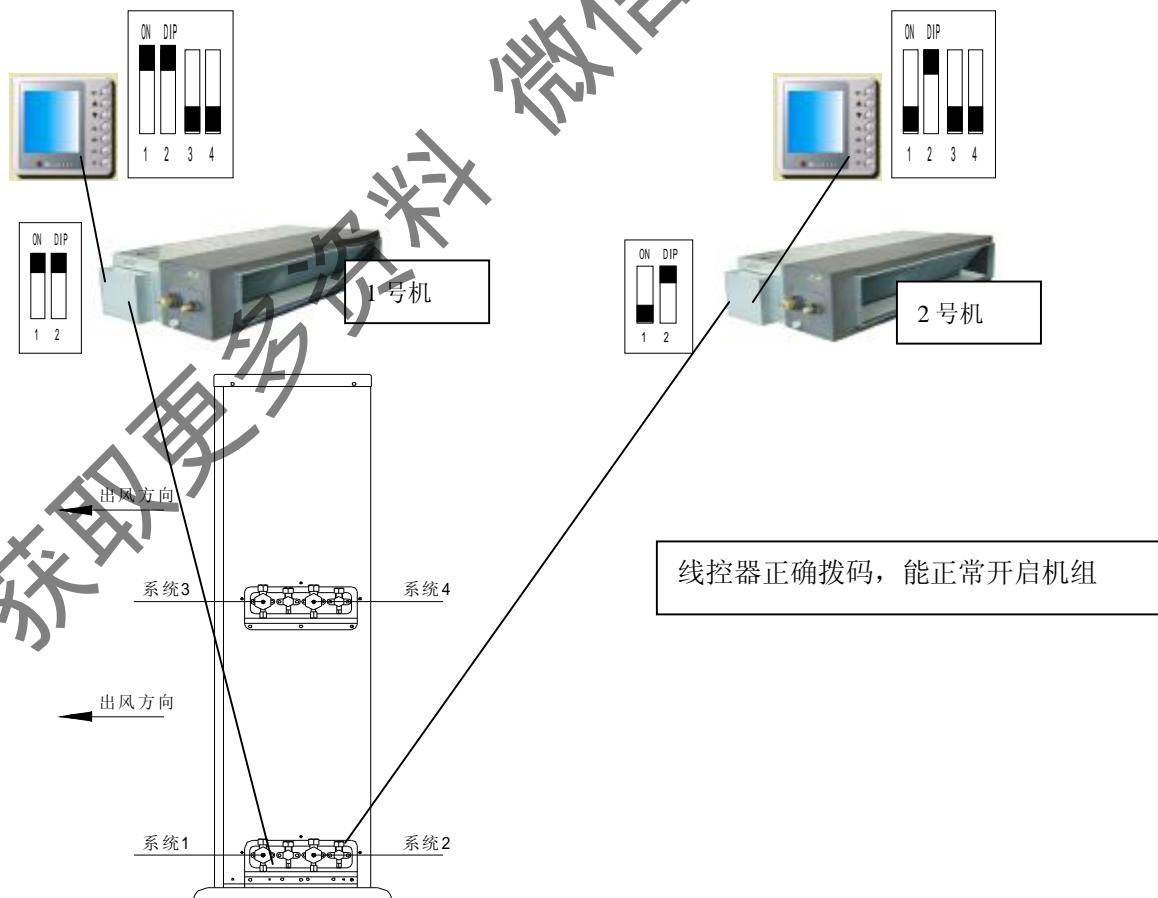
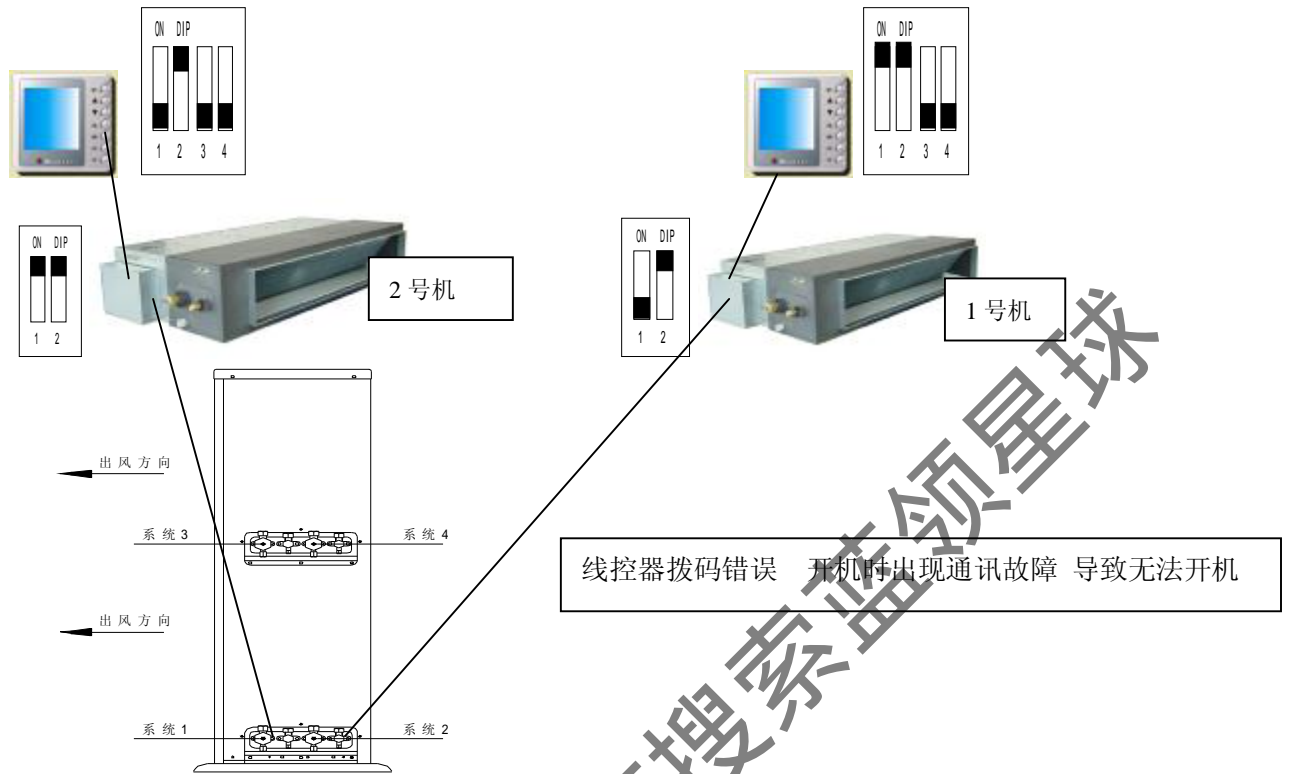


(三) 原因排查：经检查发现，安装人员在拨地址码时，没能正确理解室外机的系统编号与相应的室内机地址拨码、手操作器地址拨码必须一一对应，导致室外 1 号系统对应的室内机地址拨码误拨为 2 号机、室外 2 号系统对应的室内机地址拨码误拨为 1 号机、线控器拨码与内机拨码不一致，结果无法正常运行。

(1) 内机拨码错误



(2) 线控器拨码与内机拨码不一致





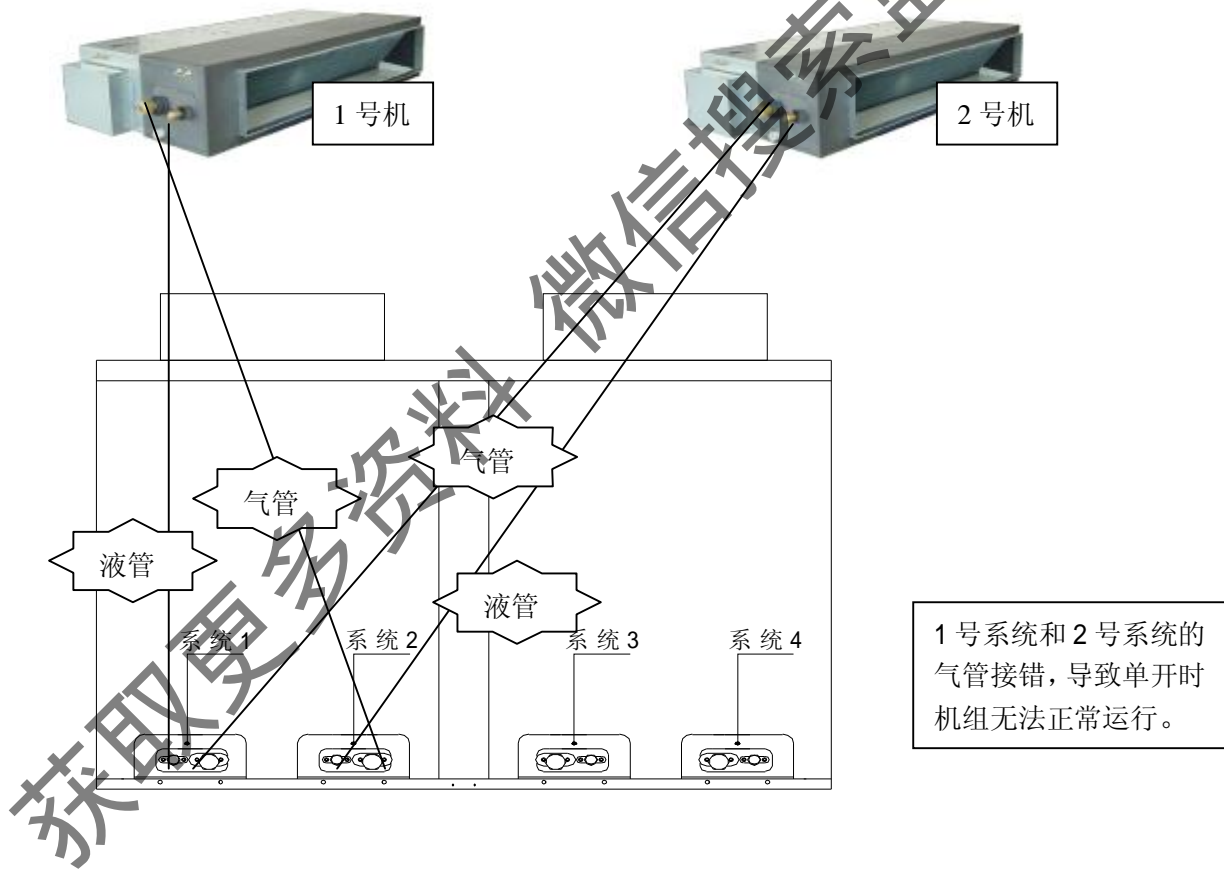
- (四) 最终结论：安装人员没能正确拨码，造成机组开机出现通讯故障，无法正常开机。因此工程安装人员在接通讯线和拨内机地址码的过程中，必须清楚所安装的室内机相对应的室外机系统编号及室内机地址拨码的意义。

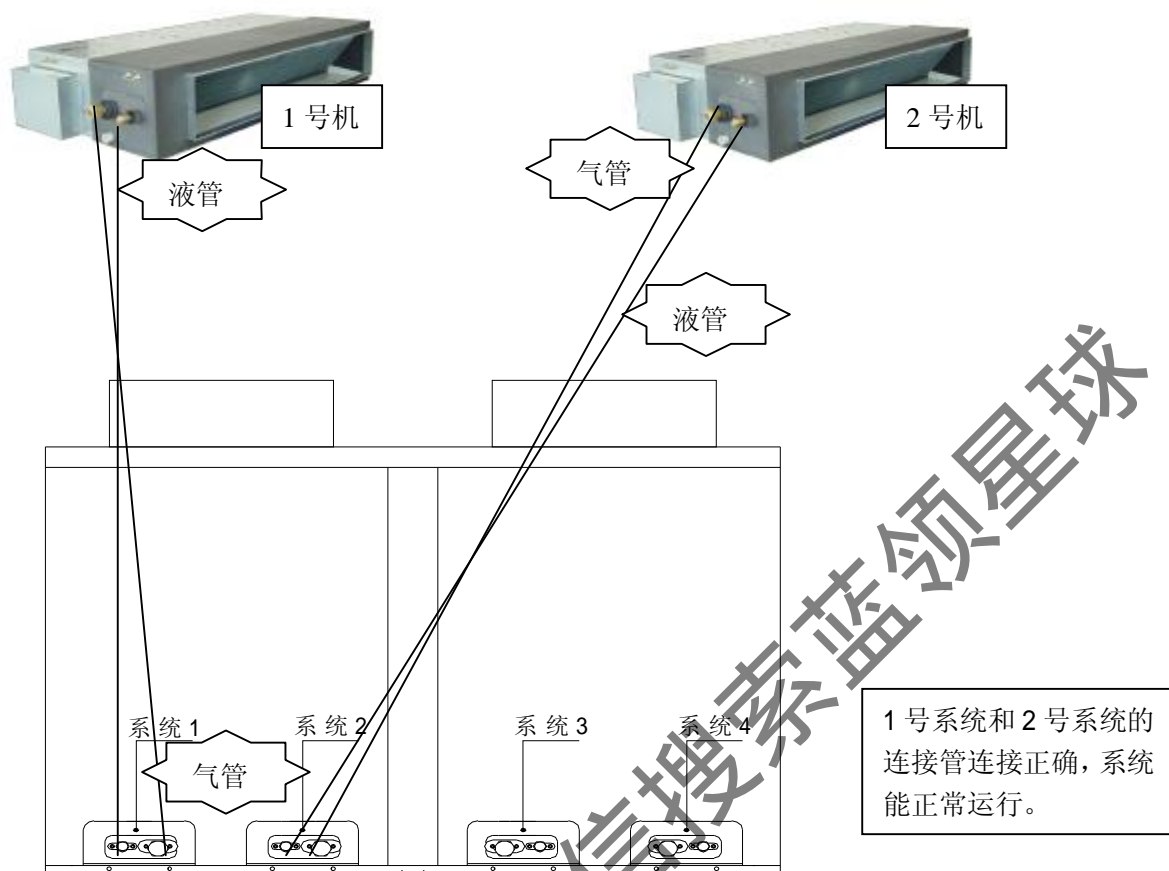
### 案例二. 不同系统的气管、液管区分不清，导致系统的气、液管接错。

(一) 故障现象：安徽某工程使用 GMV-J260W4/D 机组时，在机组调试运行的过程中，出现 1 号系统和 2 号系统的气管、液管接错，导致单开一个系统时，系统开机不久马上出现保护。

(二) 可能原因：(1)电子膨胀阀关死；(2)室内侧风机没有起来；(3)系统连接管接错；

(三) 原因排查：单开制冷系统不久系统低压很低，几乎到 0，当时怀疑是电子膨胀阀随开机动作关死，但是手动把电子膨胀阀开度打到最大，低压同样近似为 0，单开系统 2 同样存在此问题。单开系统 1 和系统 2 同样的问题都出现，但是我们把两个系统都开启时两个系统的压力都比较正常，达到了 5Kgf/cm<sup>2</sup>，问题找到了，肯定不是电子膨胀阀的问题，同时经过验证发现单开时室内风机也没有出现单开不起来的现象。









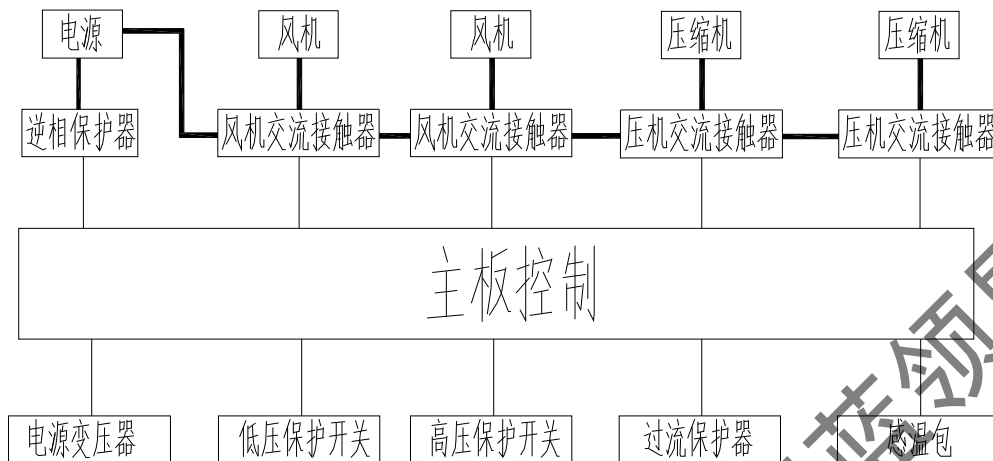
(四) 最终结论：1号系统的气管和2号系统的气管接错了，导致单开1（2）号系统时，制冷剂排到2（1）号系统无法回到原系统的压缩机，很快出现保护停机。

## 4. 机组配电

### 4.1 主要电气元器件介绍

名称	元件照片	功能介绍
过流保护器		过流保护器是通过检测接到负载端电线的电流，当检测到的电流大于过流保护器的动作值时，过流保护器常闭触点断开
交流接触器		通过输出信号控制交流接触器线圈接通负载工作
相序保护器		电源相序出现逆相，相序保护器输出不能闭合
变压器		输入电源通过变压器，输出12V、5V 的低压电源

## 4.2 机组配电思想



注：粗线表示主回路，细线表示控制/保护回路，实际的元气体按照机组实物为准，此图仅供参考。

### ◆ 电气元件保护动作执行条件、结果及处理方式

#### (1) 相序保护器：

- a. 保护条件：相序保护器电源输入端逆相；
- b. 动作执行结果：整机控制器掉电，无法开机；
- c. 处理方式：调换电源接线板下方进线线序、检查三相电源电压是否正常；

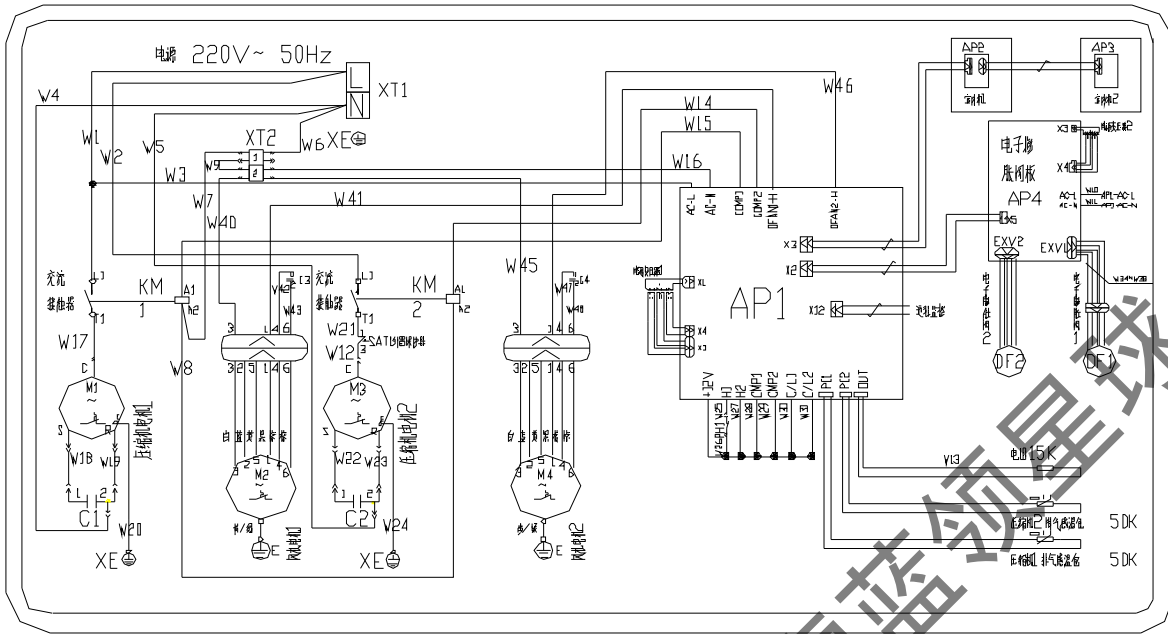
#### (2) 压缩机用过流保护器

- a. 保护条件：压缩机电流过大、三相电流不平衡、存在缺相
- b. 动作执行结果：手操器显示压机过载保护
- c. 处理方式：检查压缩机三相绕组是否正常，如果正常，重新上电开机，测量压机工作电流、系统压力是否正常

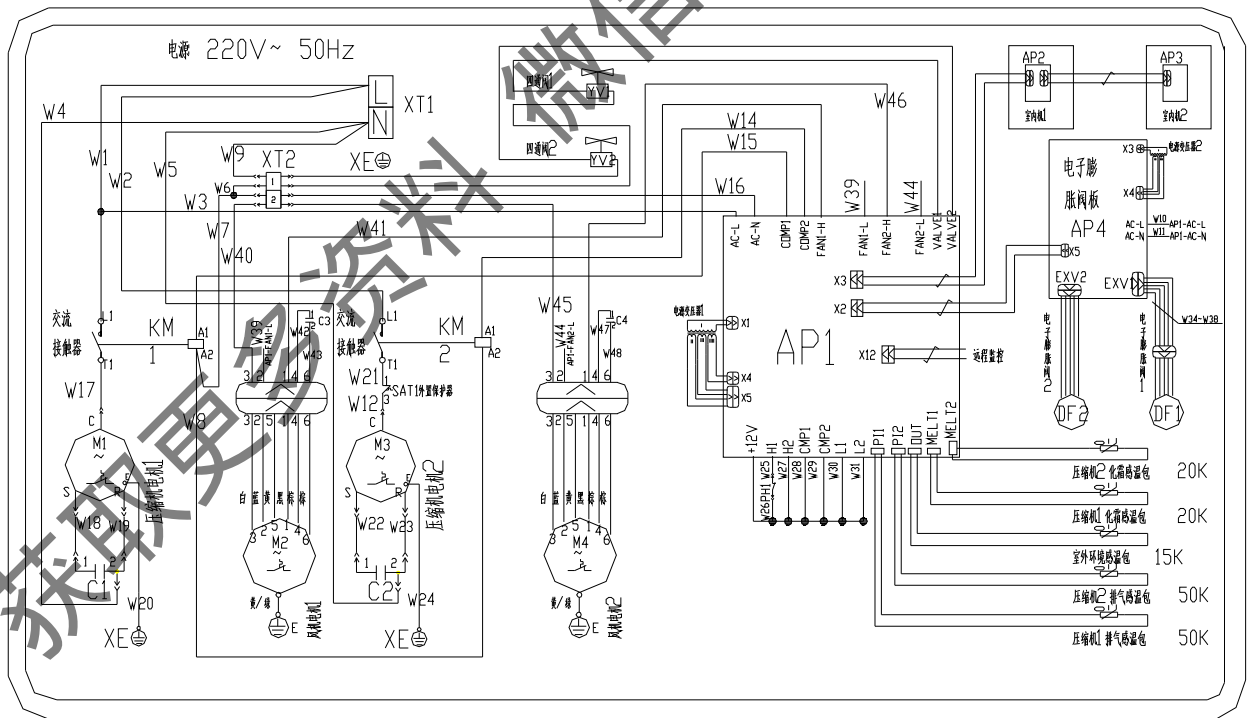
## 4.3 电路图

### 4.3.1 室外机电路图

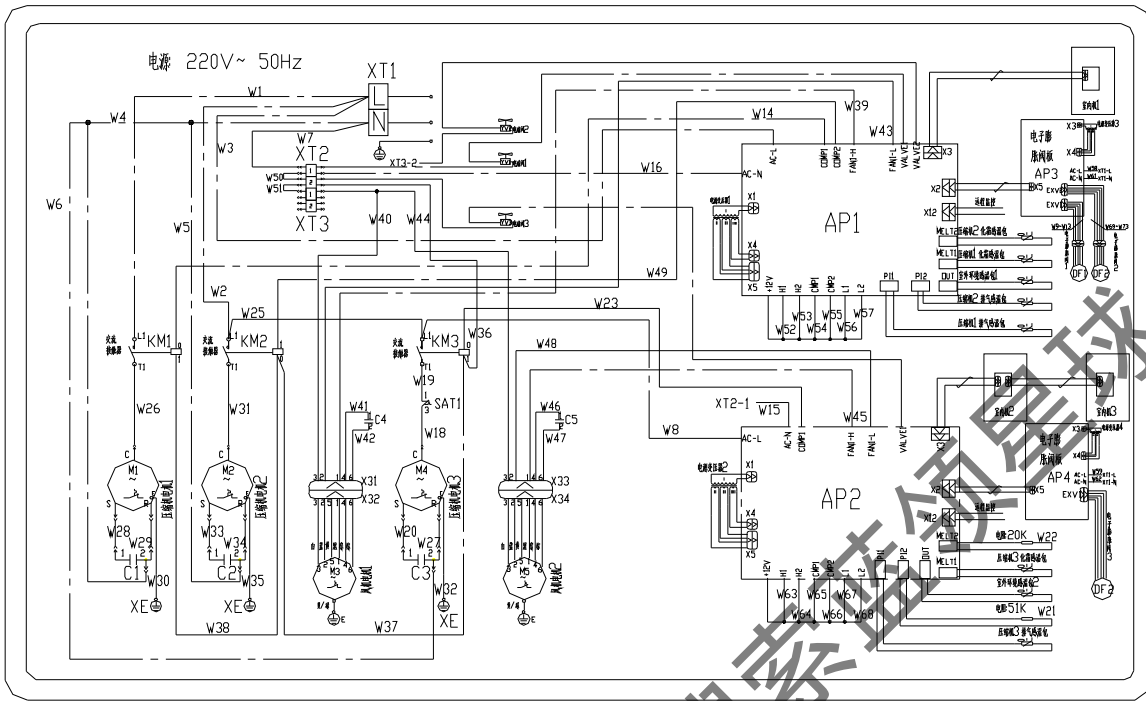
GMVL-J85W2/D



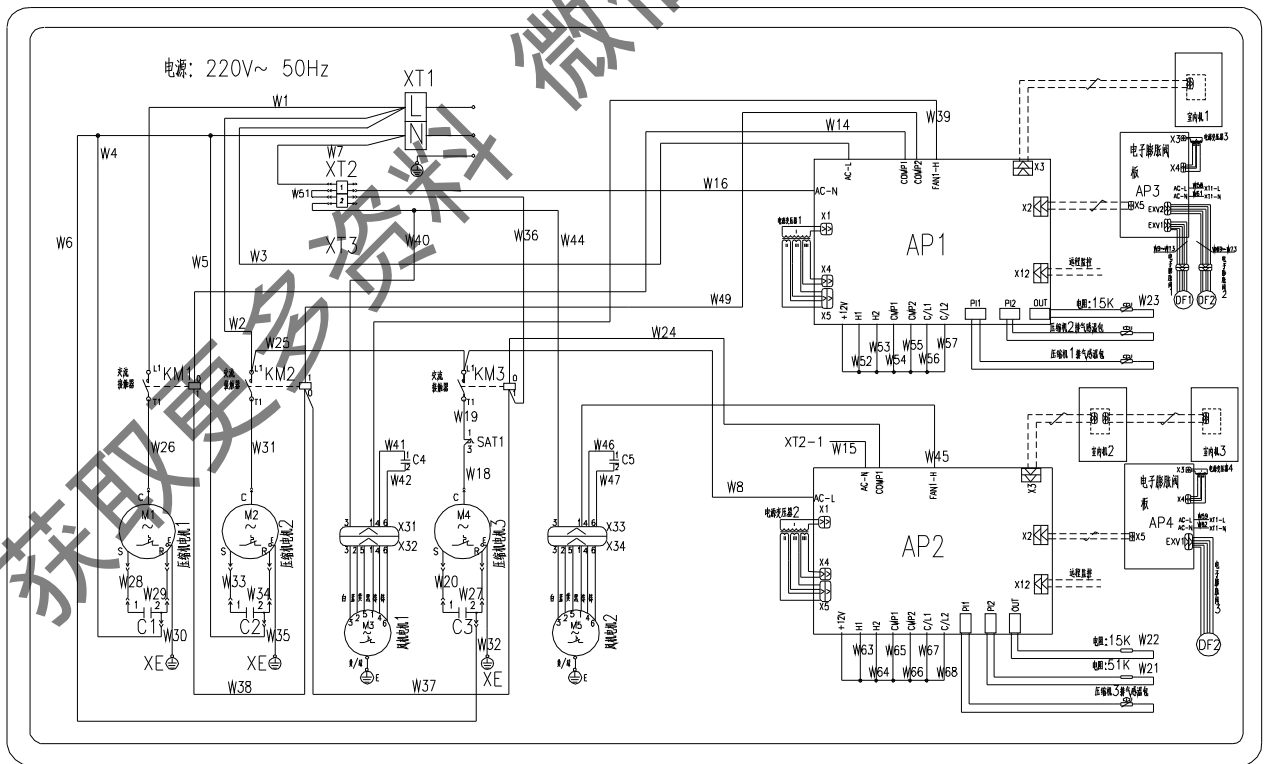
GMV-J85W2/D



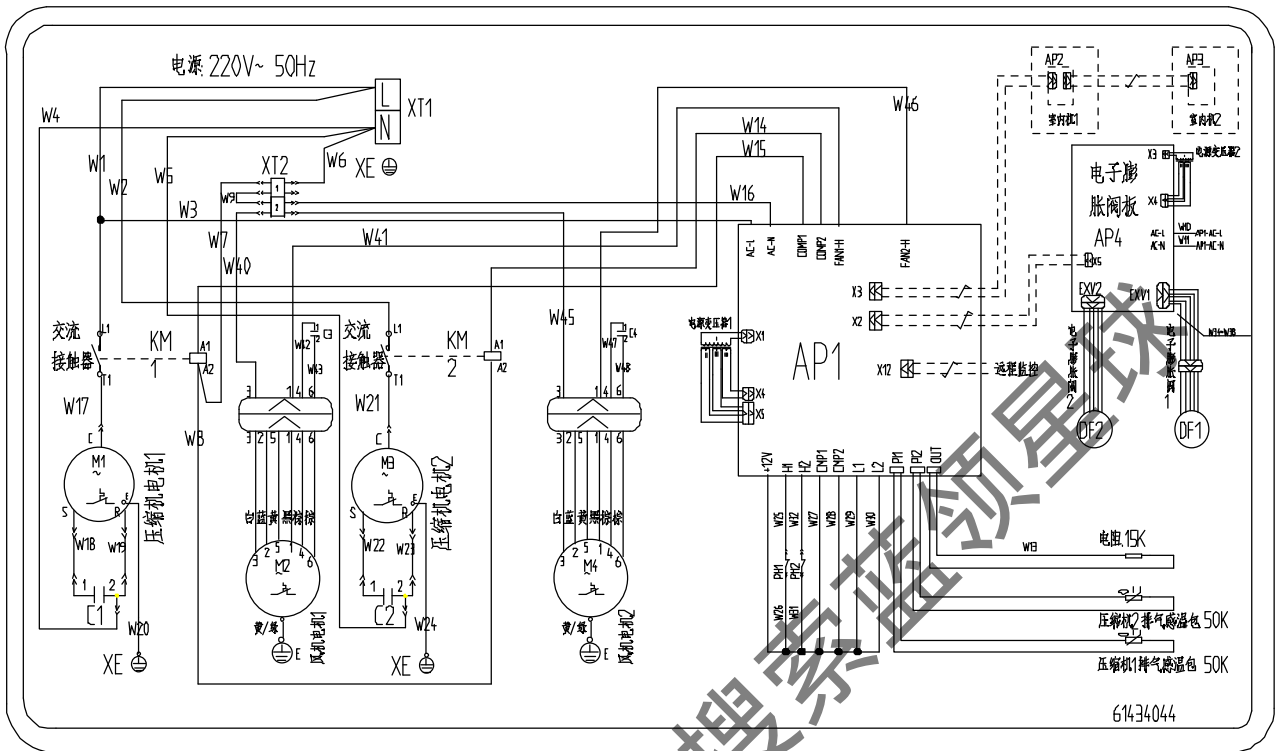
GMV-J85W3/D



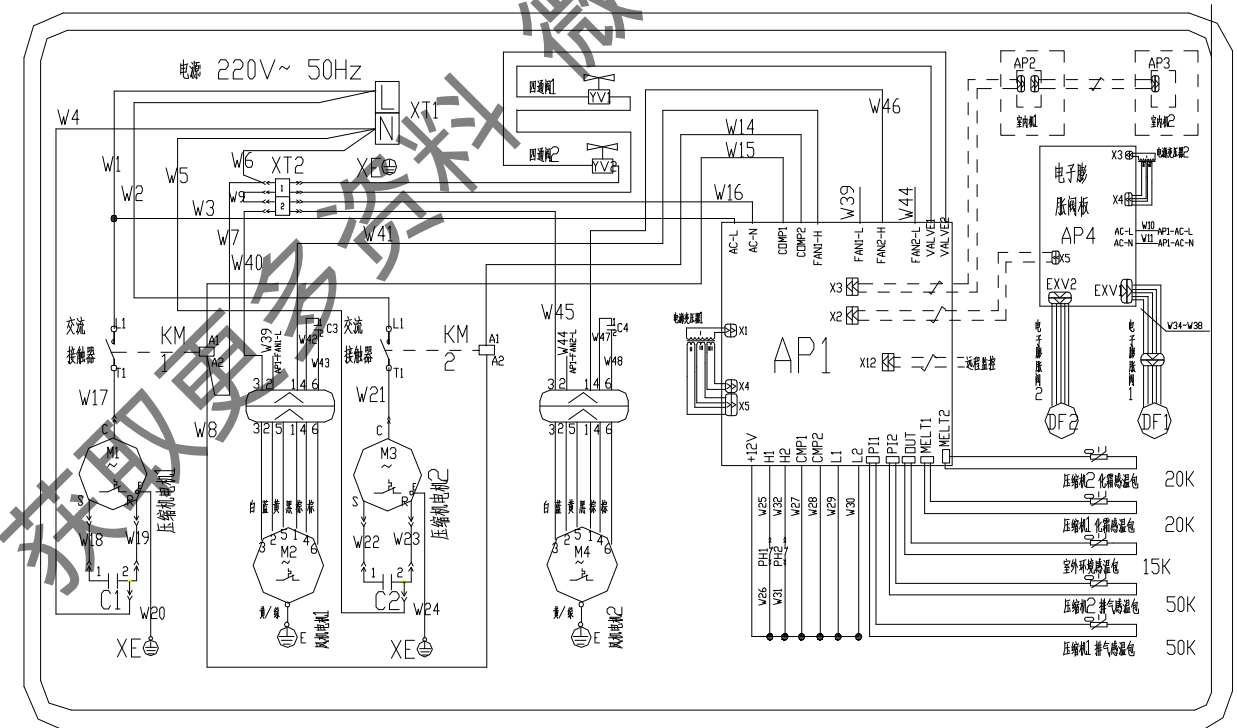
GMVL-J85W3/D



GMVL-J100W2/D、GMVL-J130W2/D



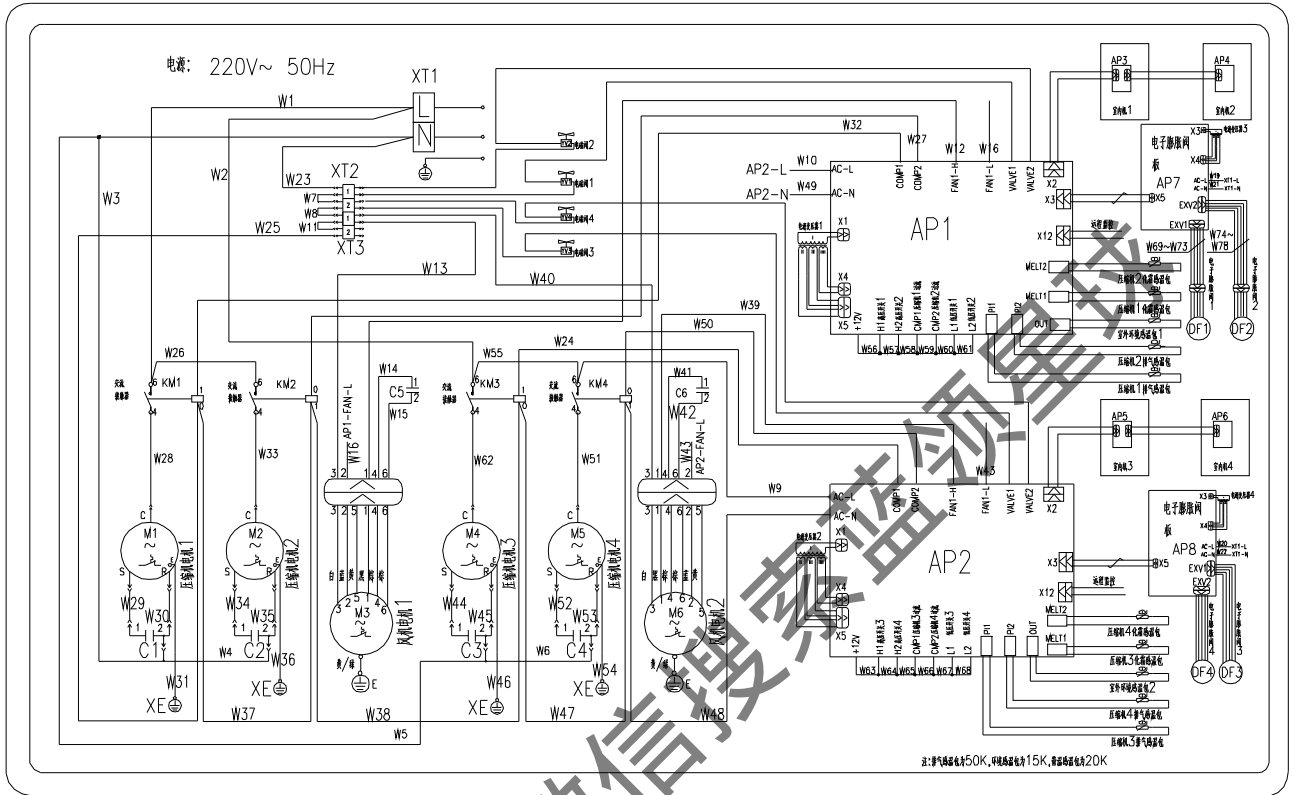
GMV-J100W2/D、GMV-J130W2/D



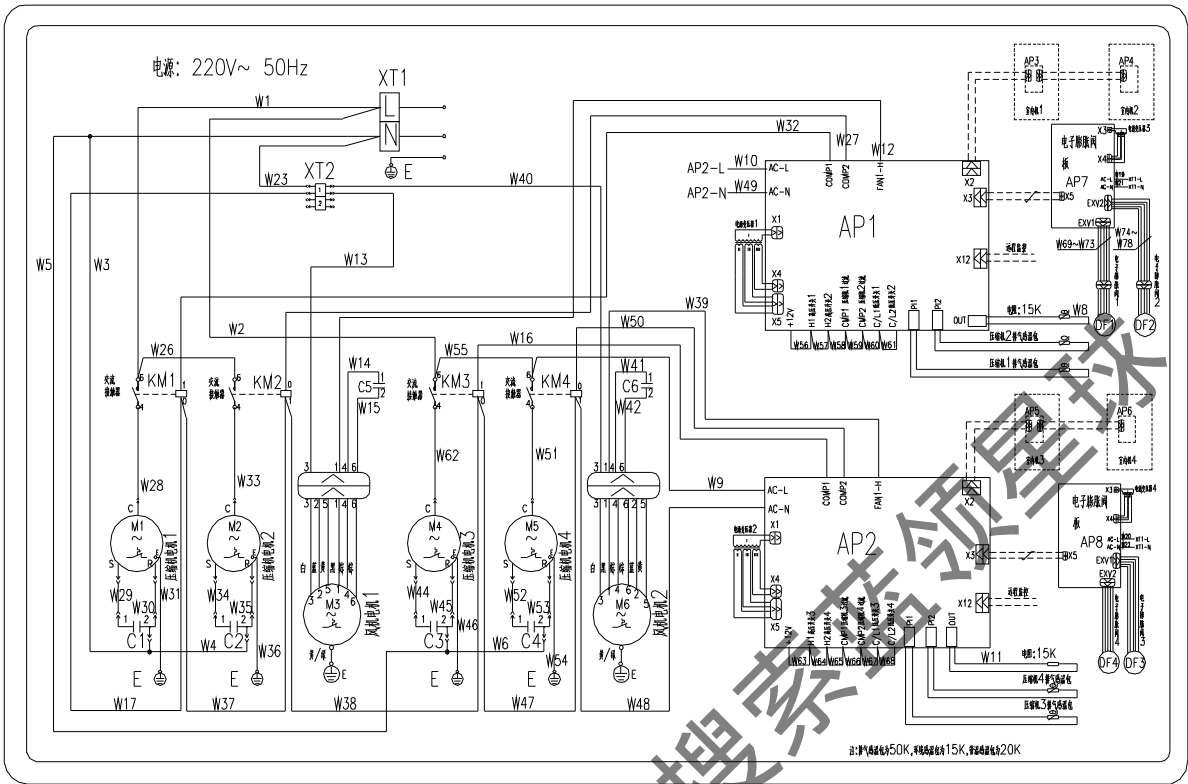




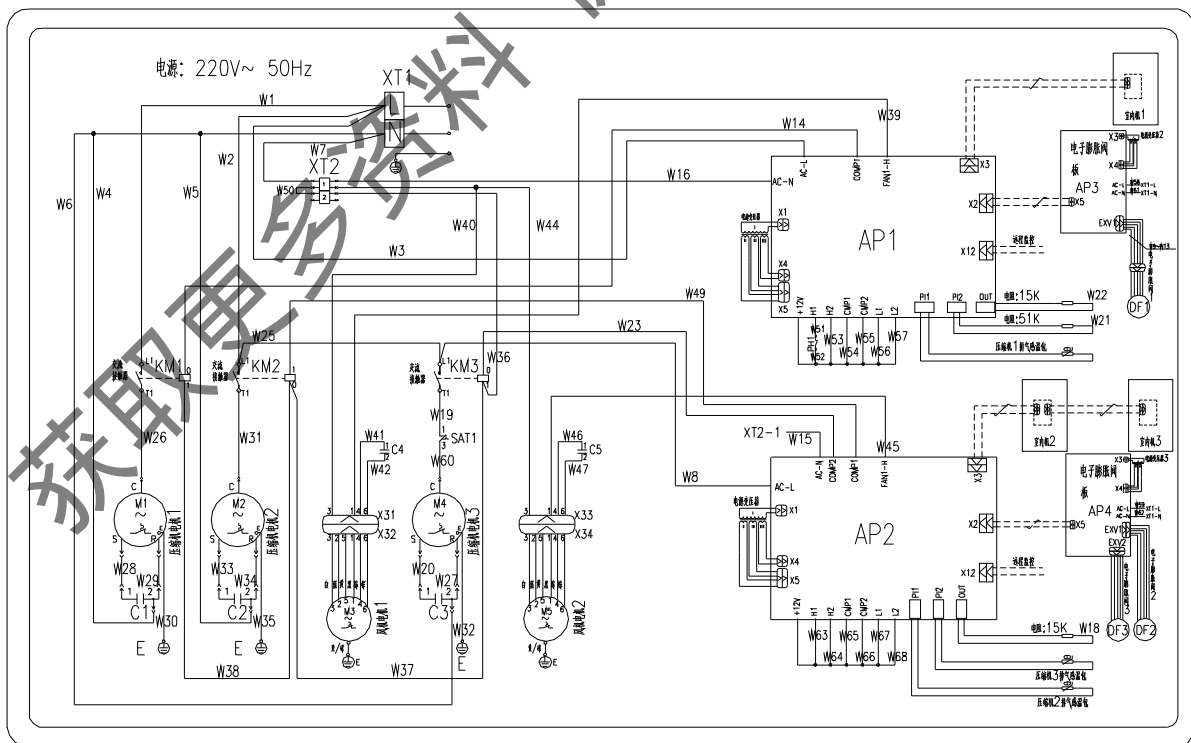
GMV-J100W4/D



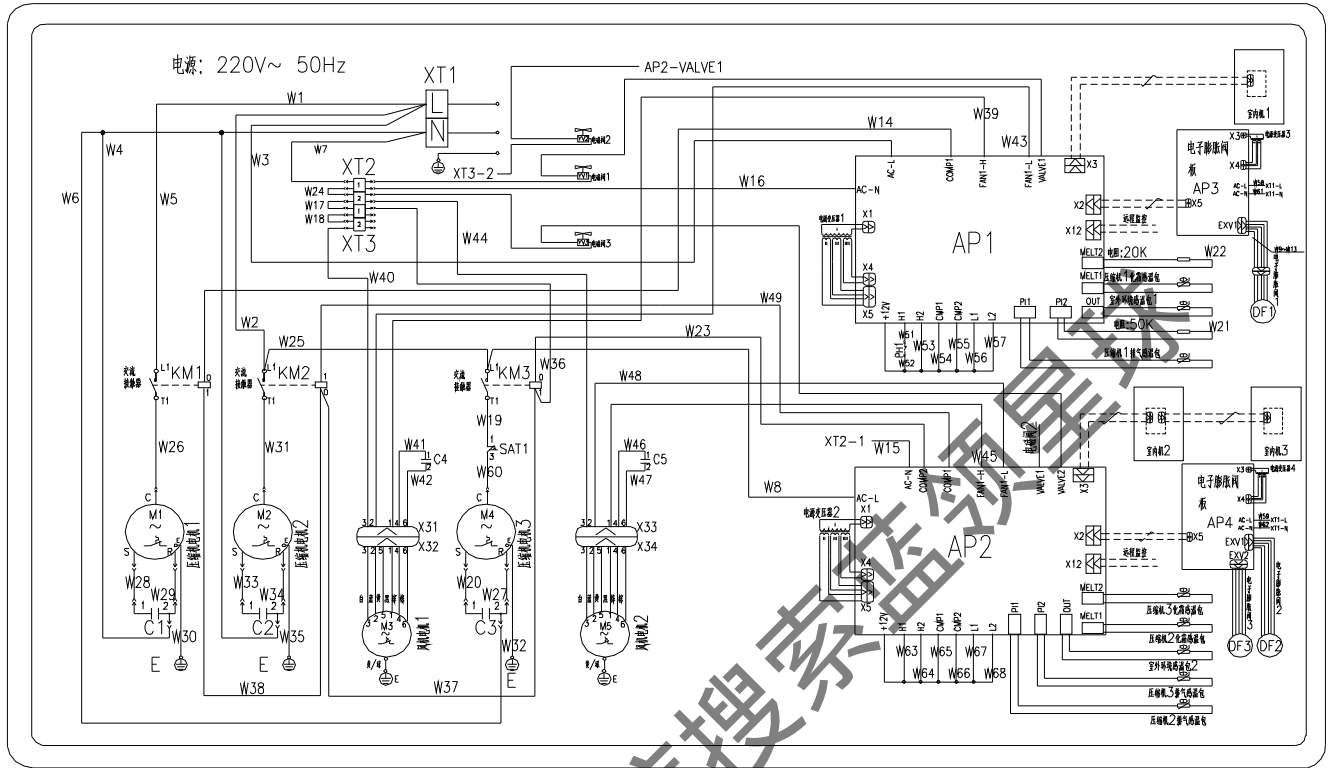
GMVL-J100W4/D



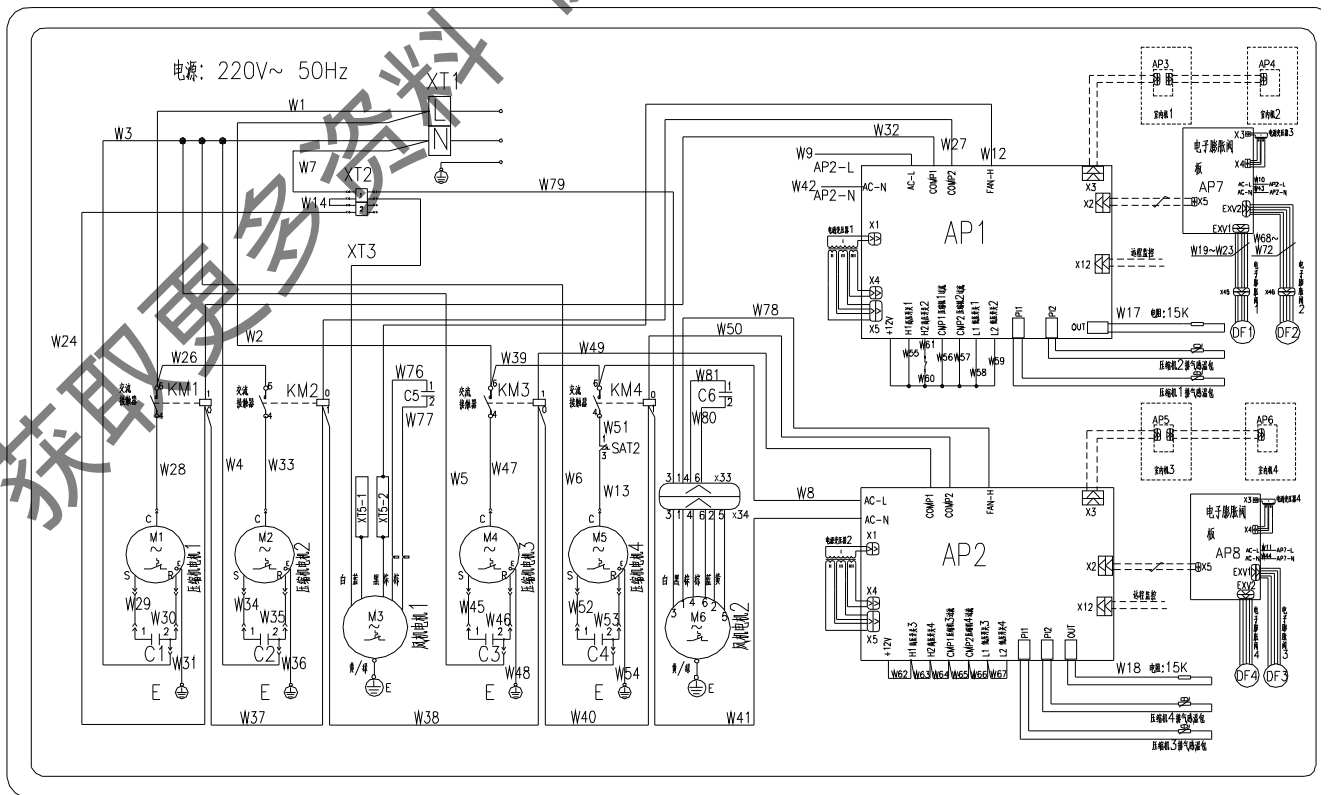
GMVL-J130W3/D



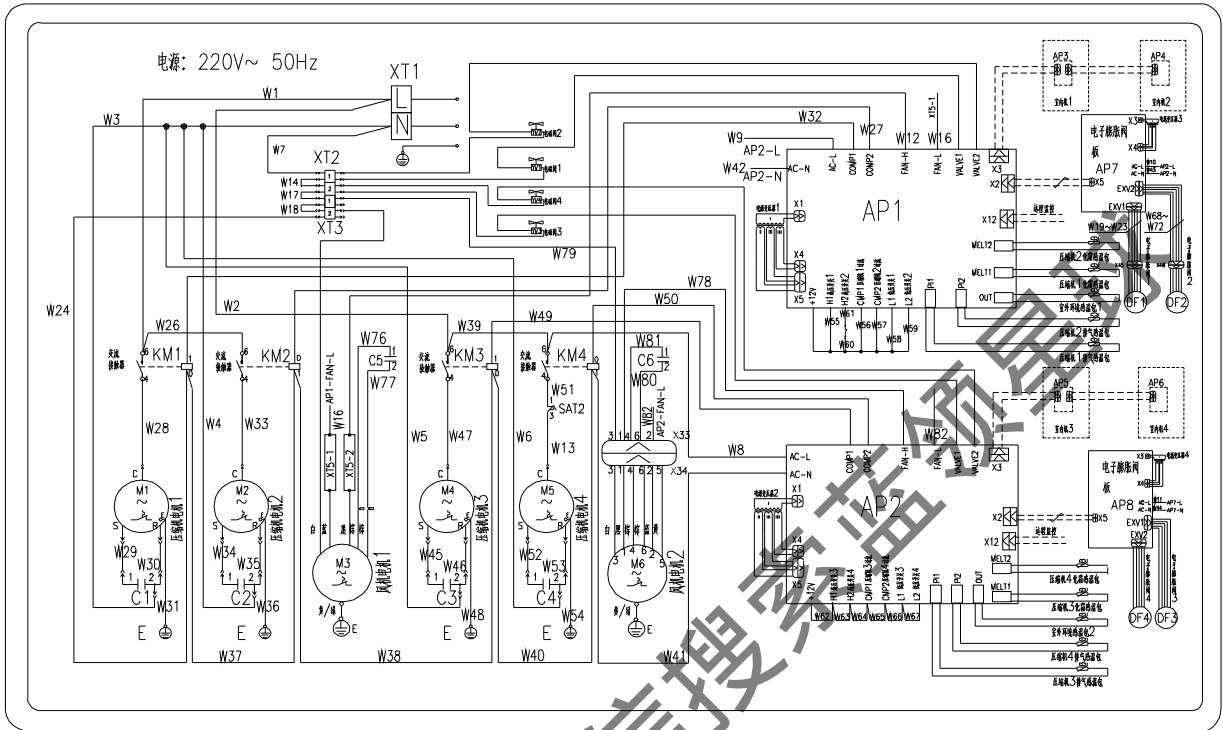
GMV-J130W3/D



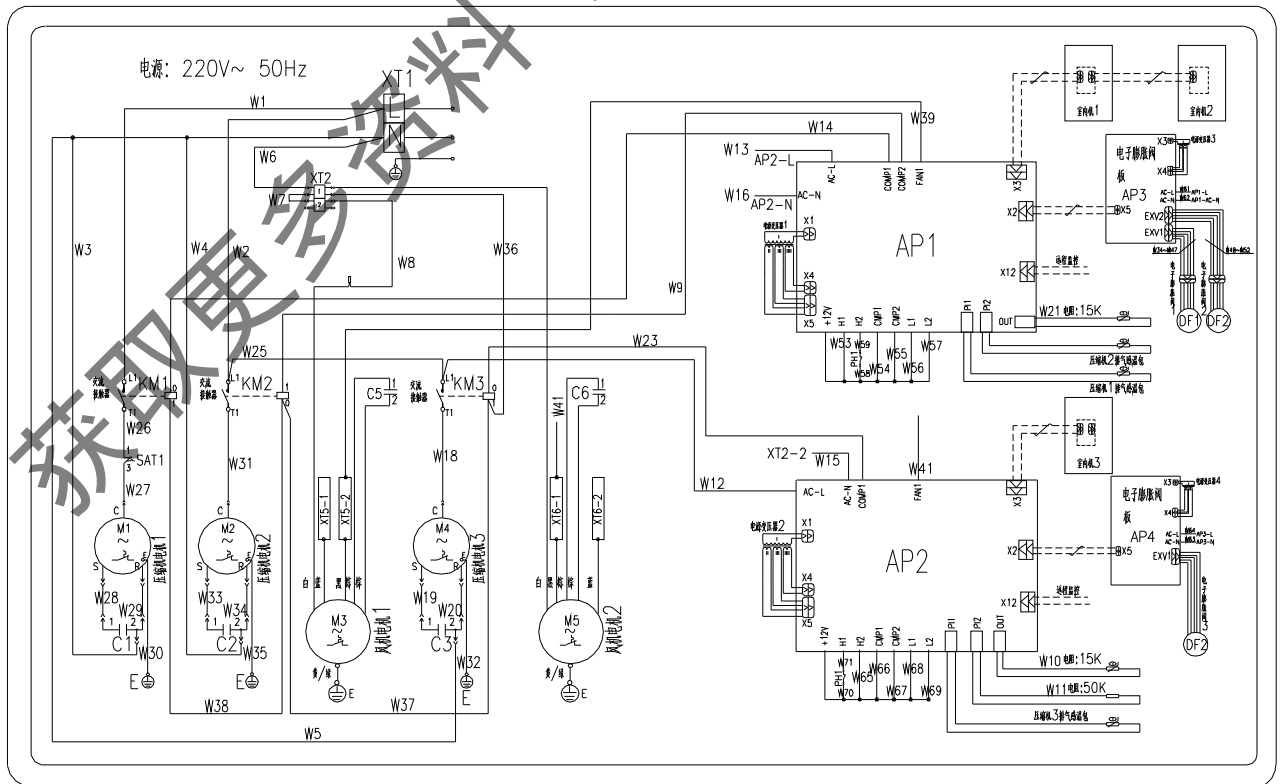
GMVL-J130W4/D



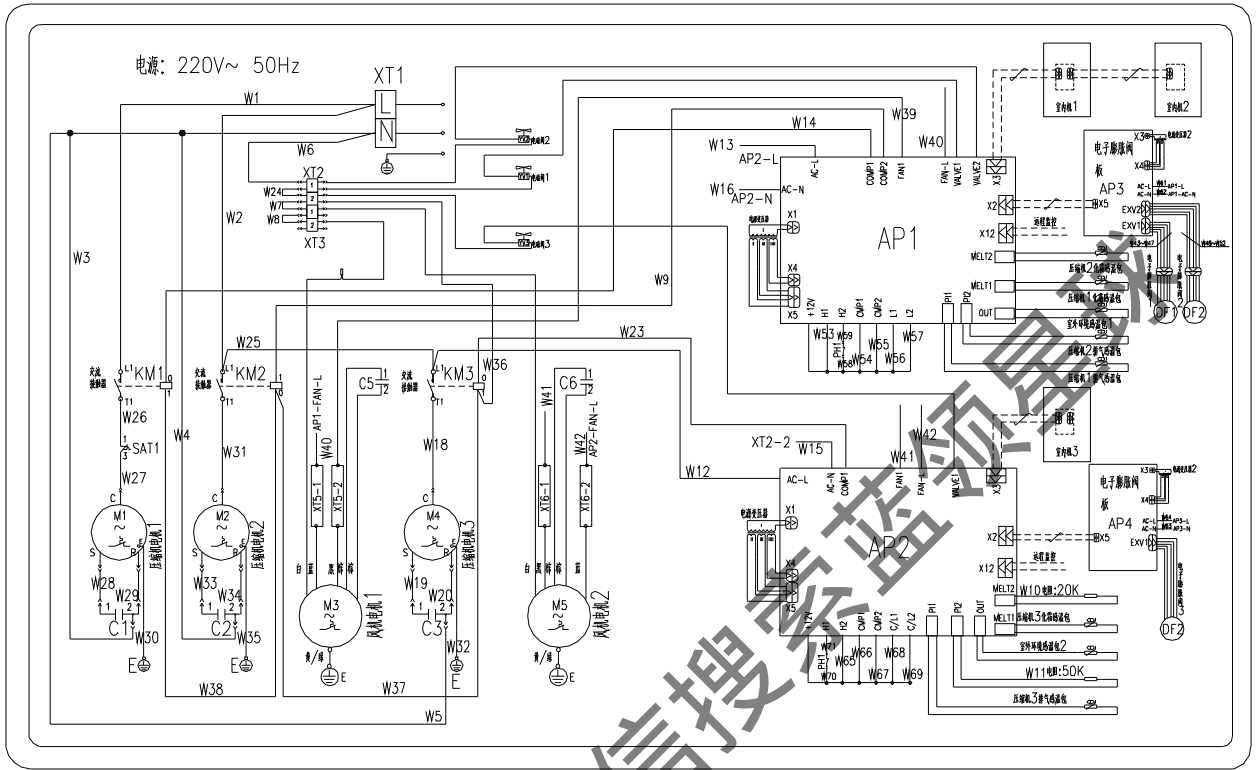
### GMV-J130W4/D



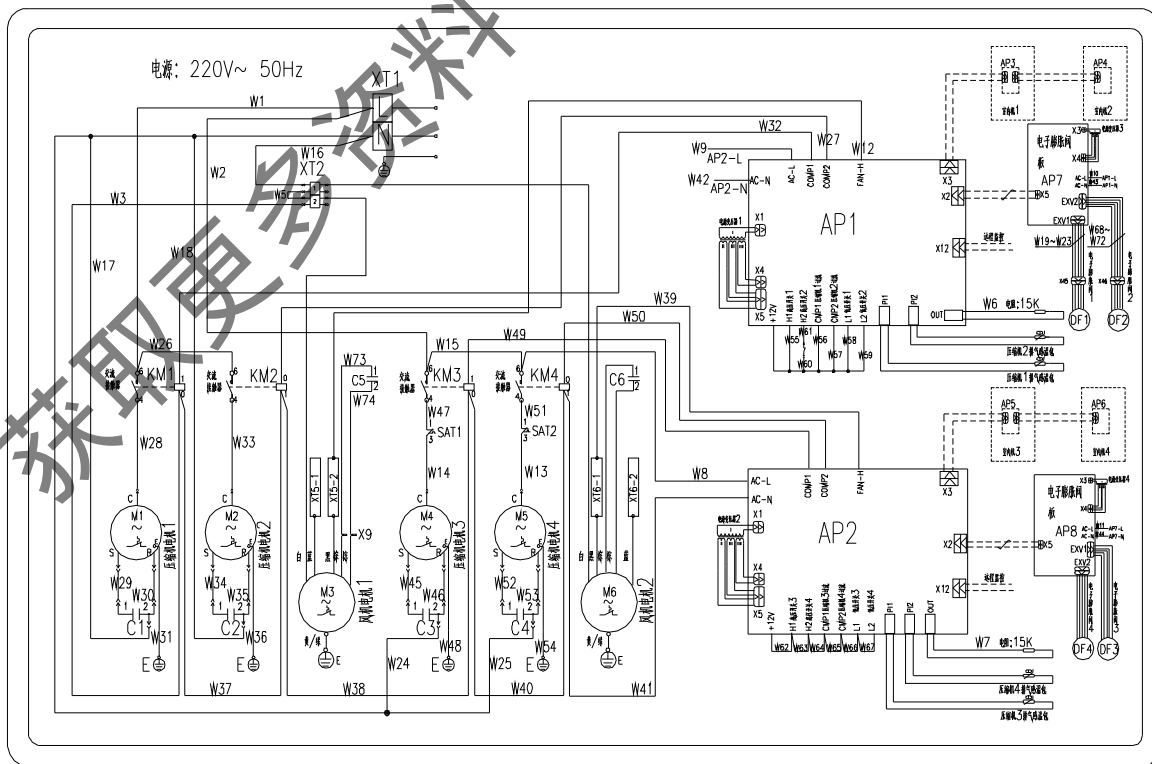
### GMVL-J150W3/D



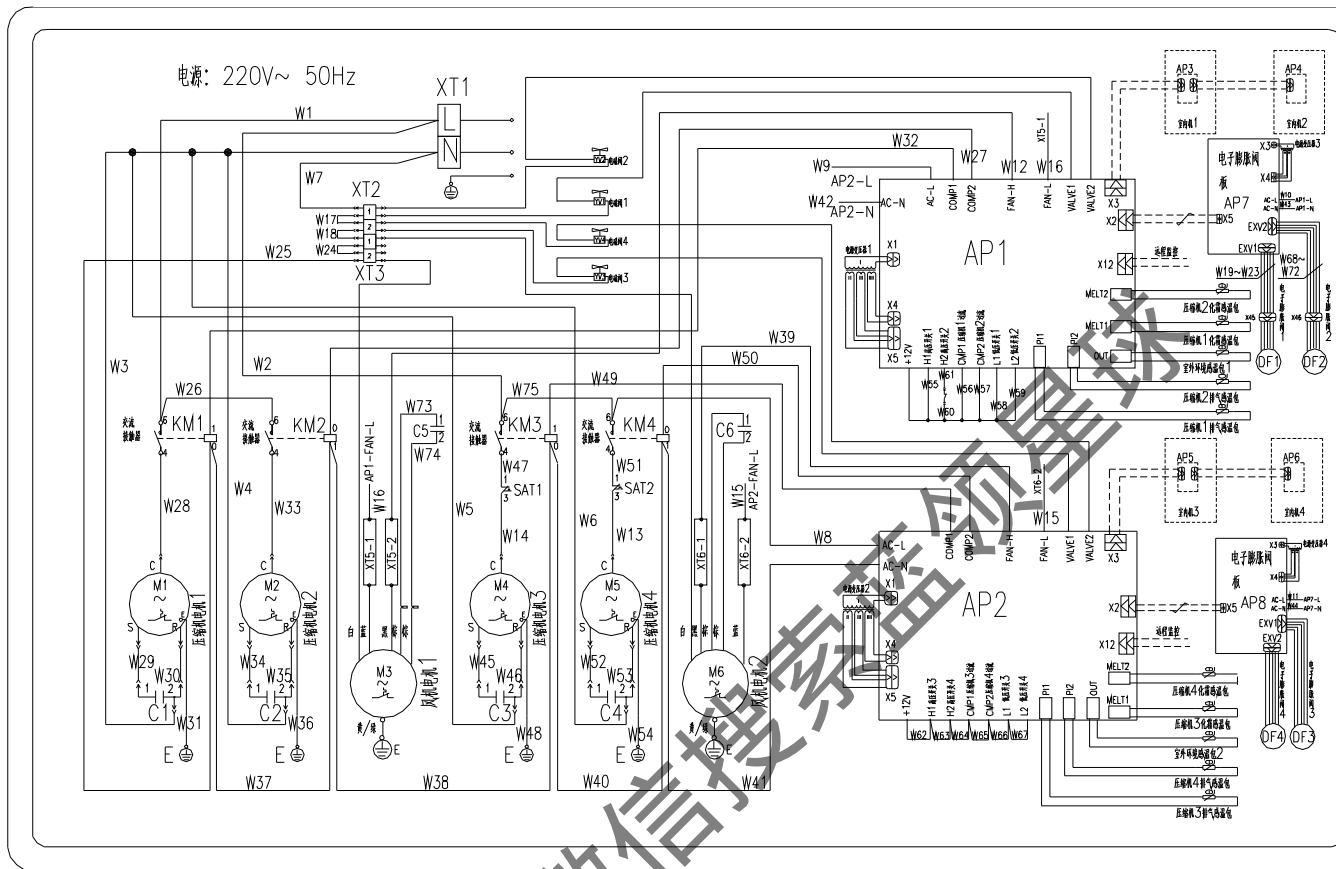
### GMV-J150W3/D



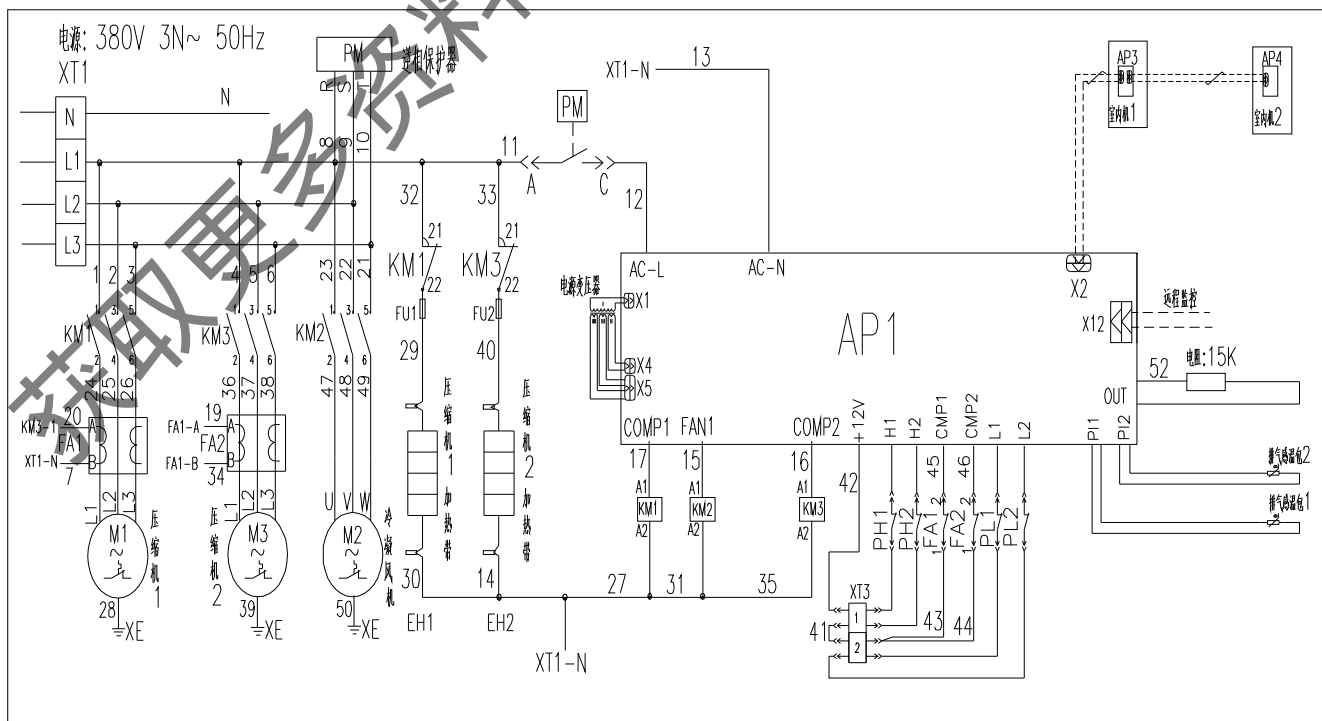
### GMVL-J150W4/D



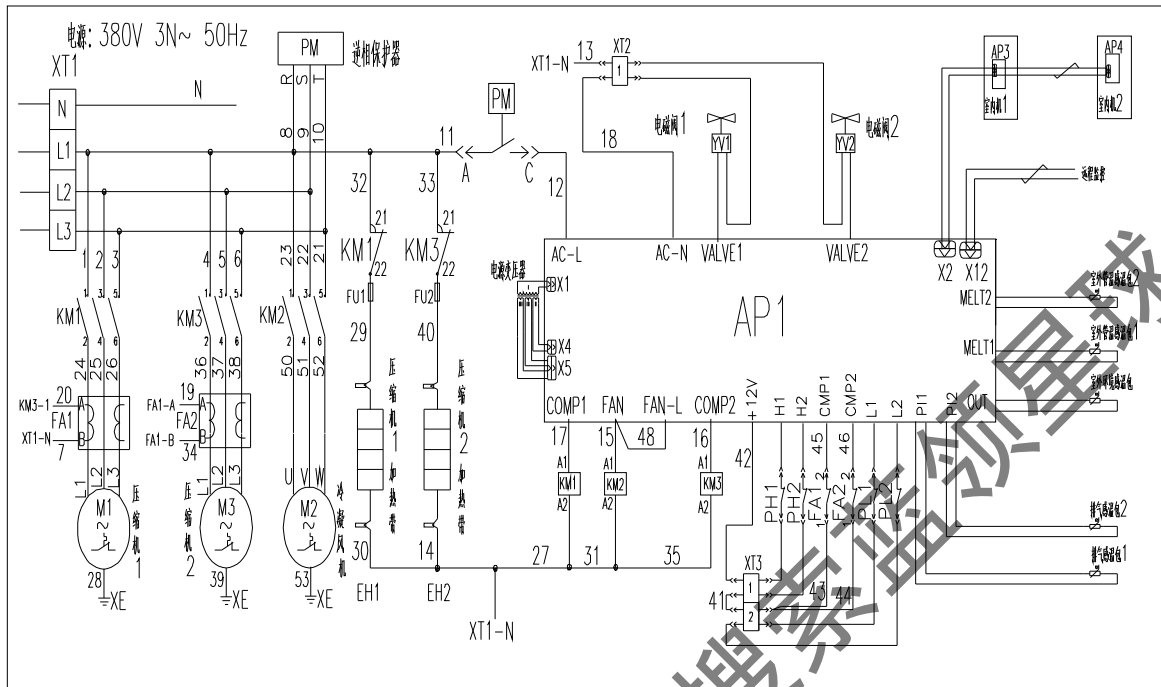
GMV-J150W4/D



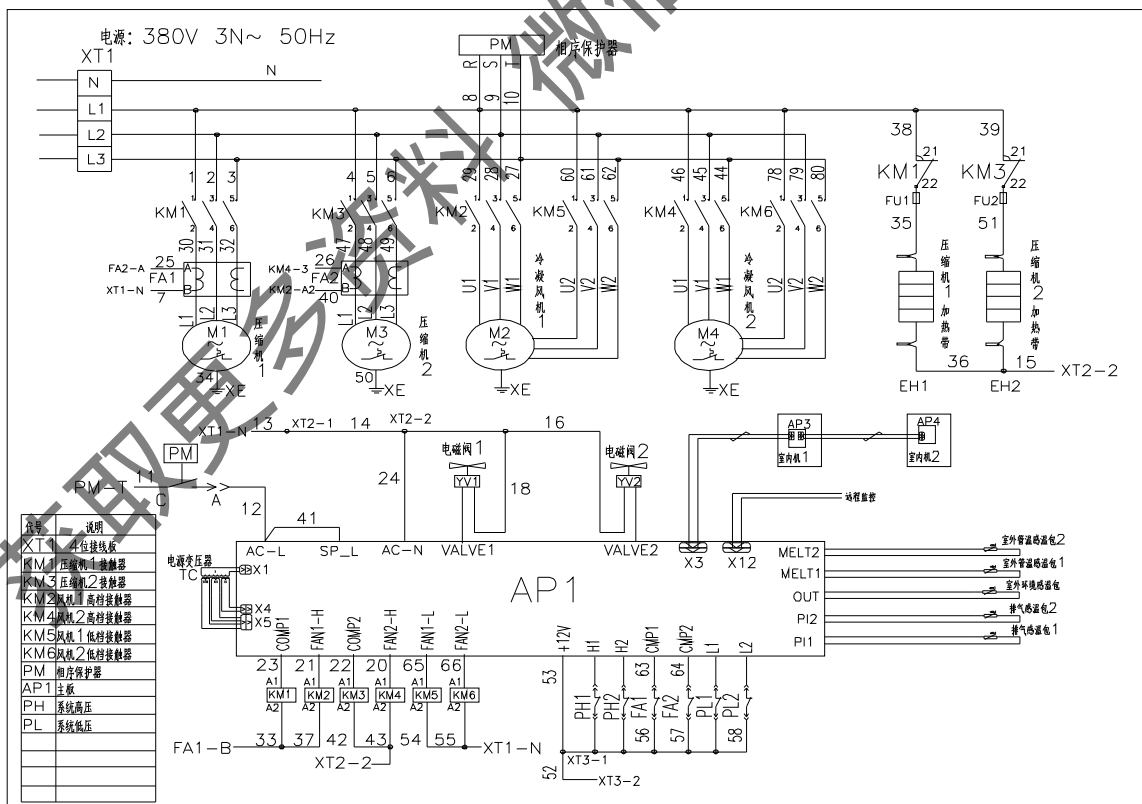
GMVL-J200W2/D 电路图



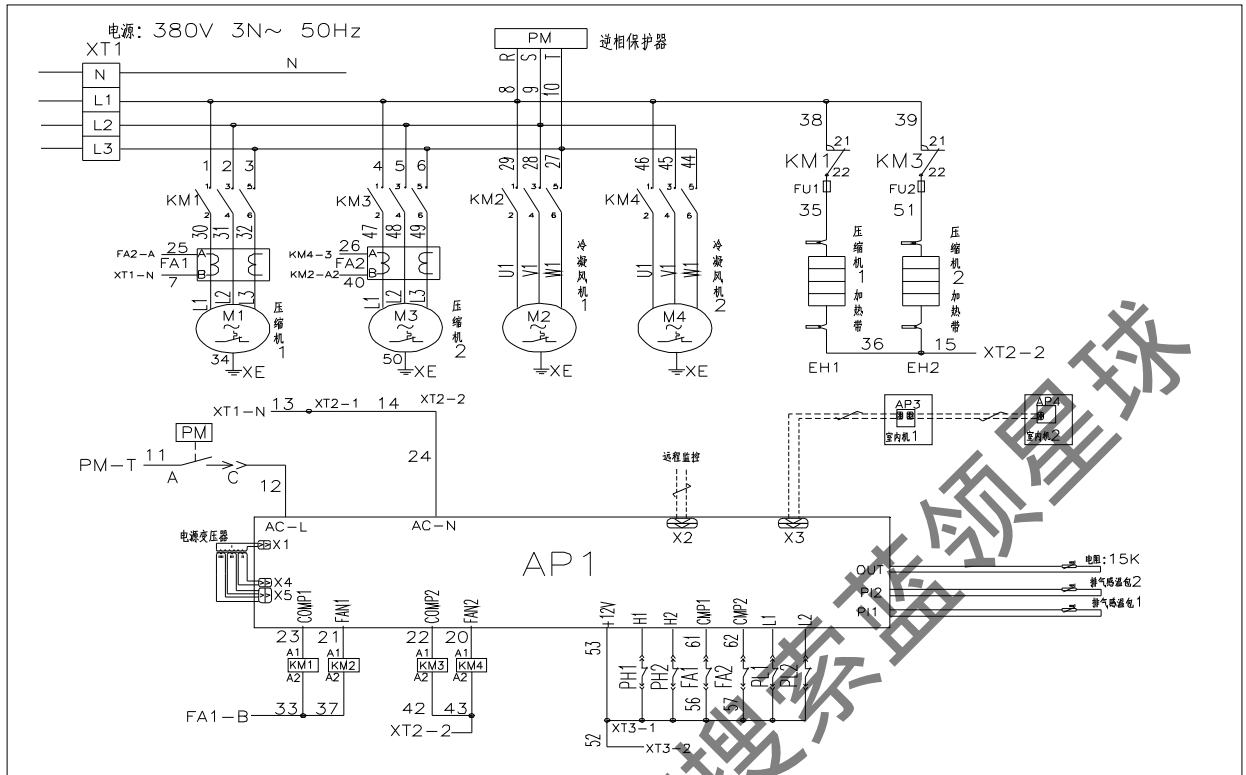
GMV-J200W2/D 电路图



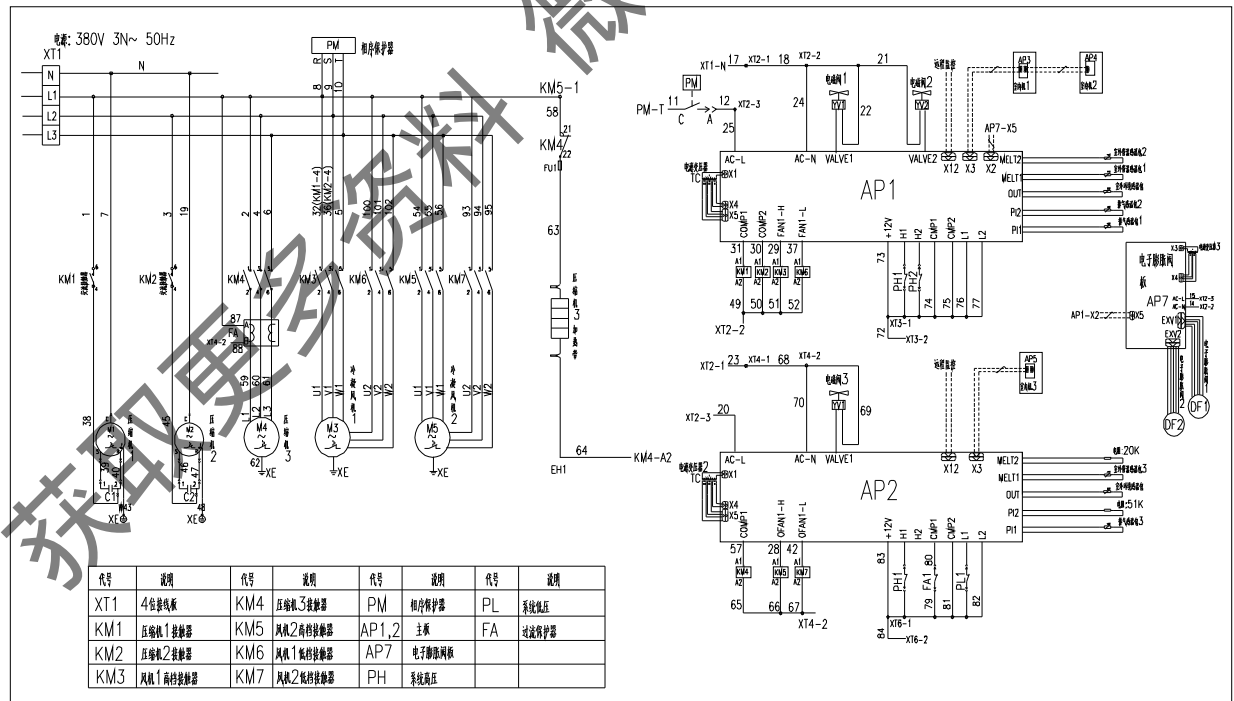
GMV-J260W2/D



GMVL-J260W2/D

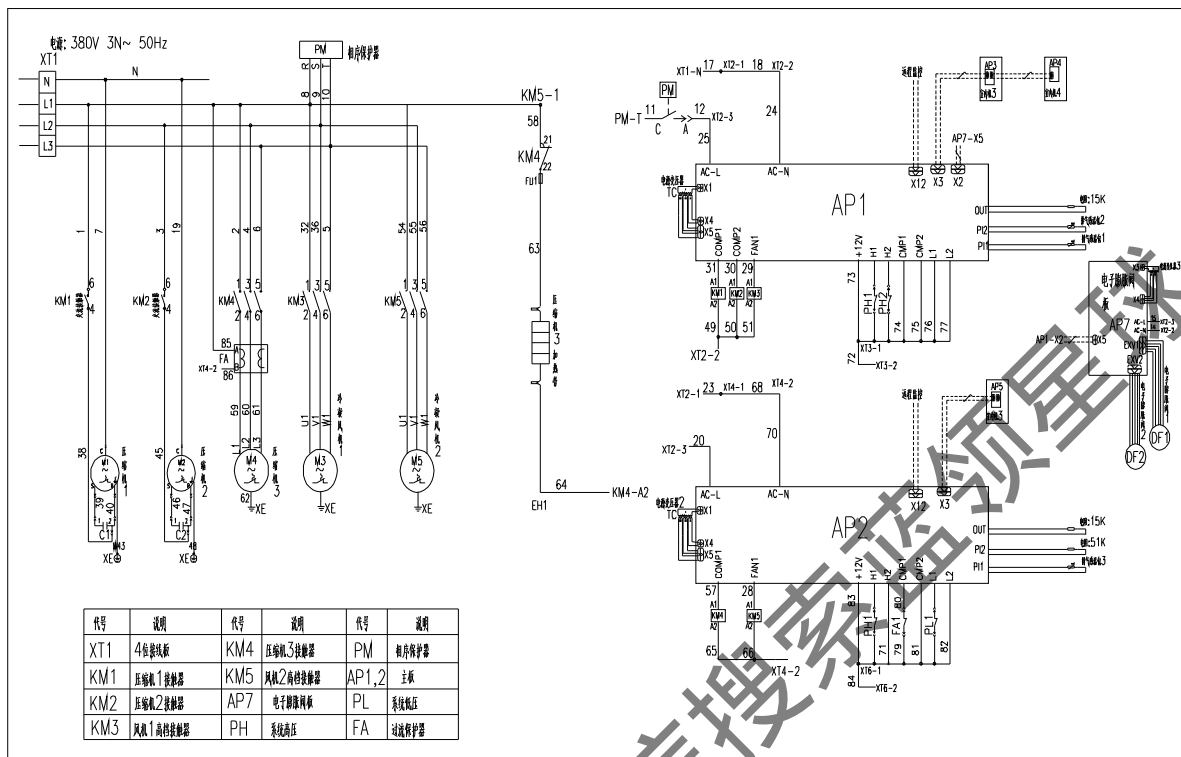


GMV-I260W3/D

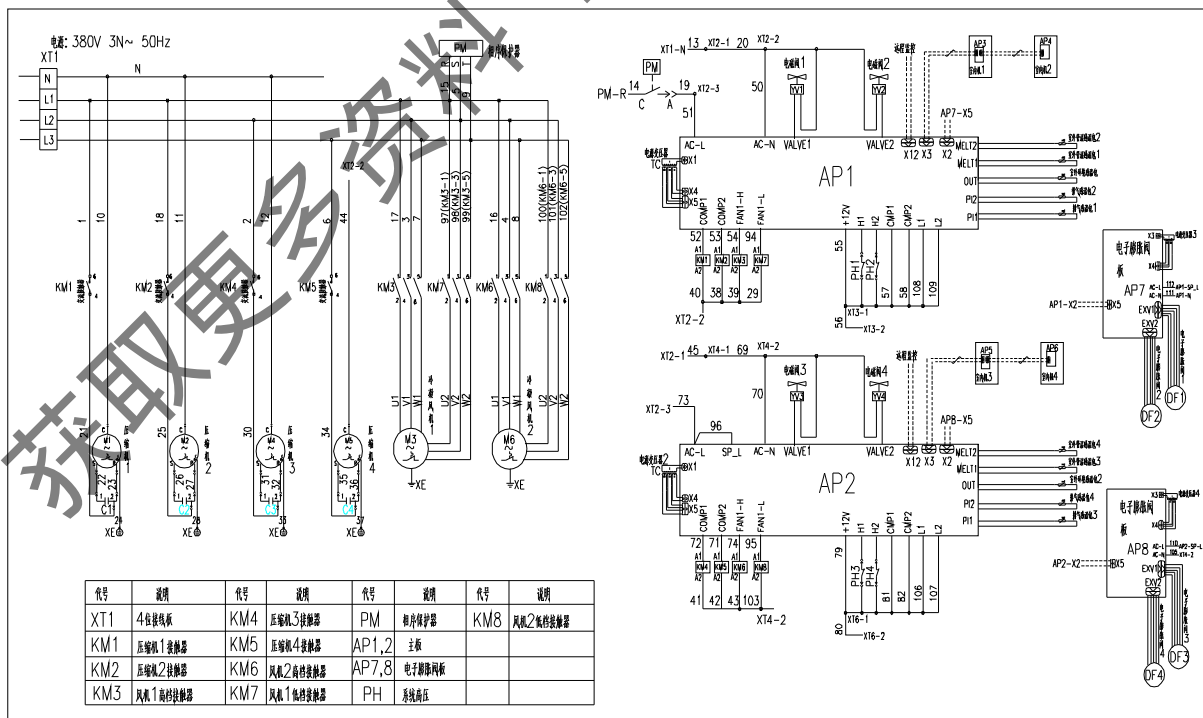




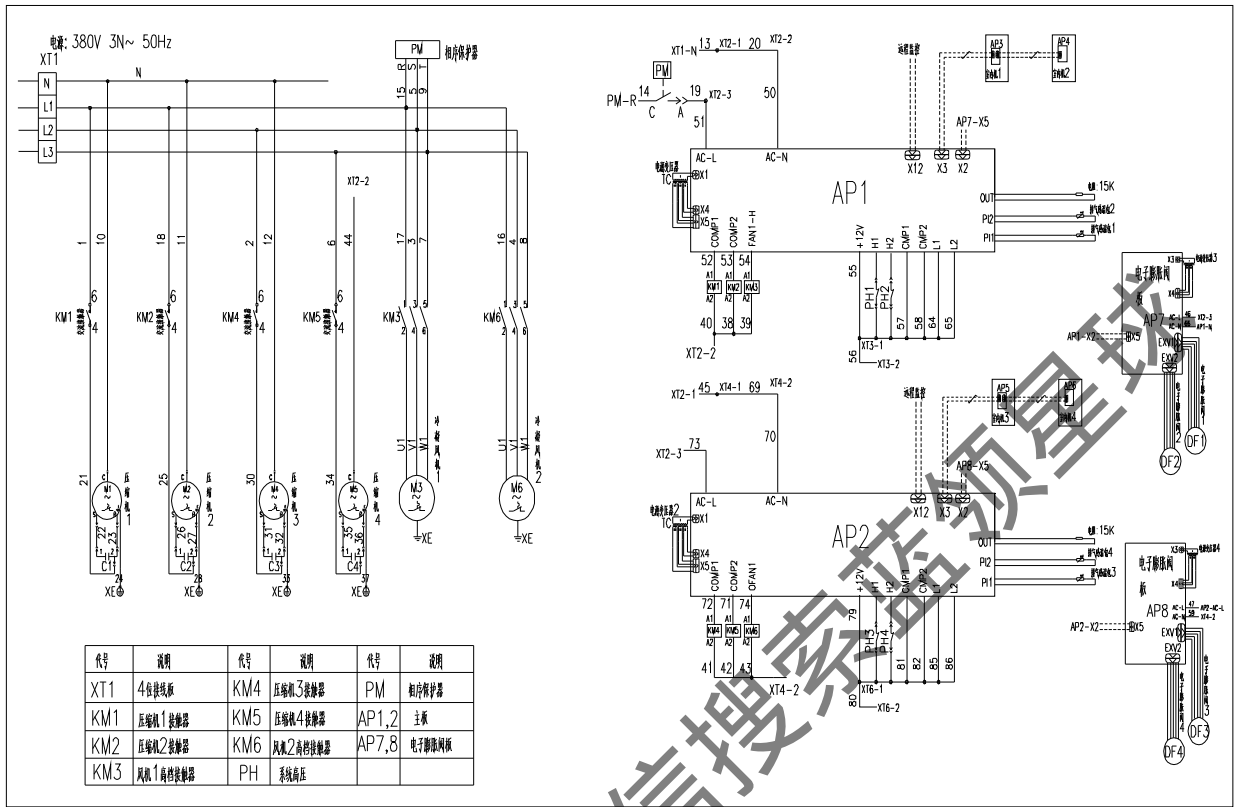
GMVL-J260W3/D



GMVL-J260W4/D

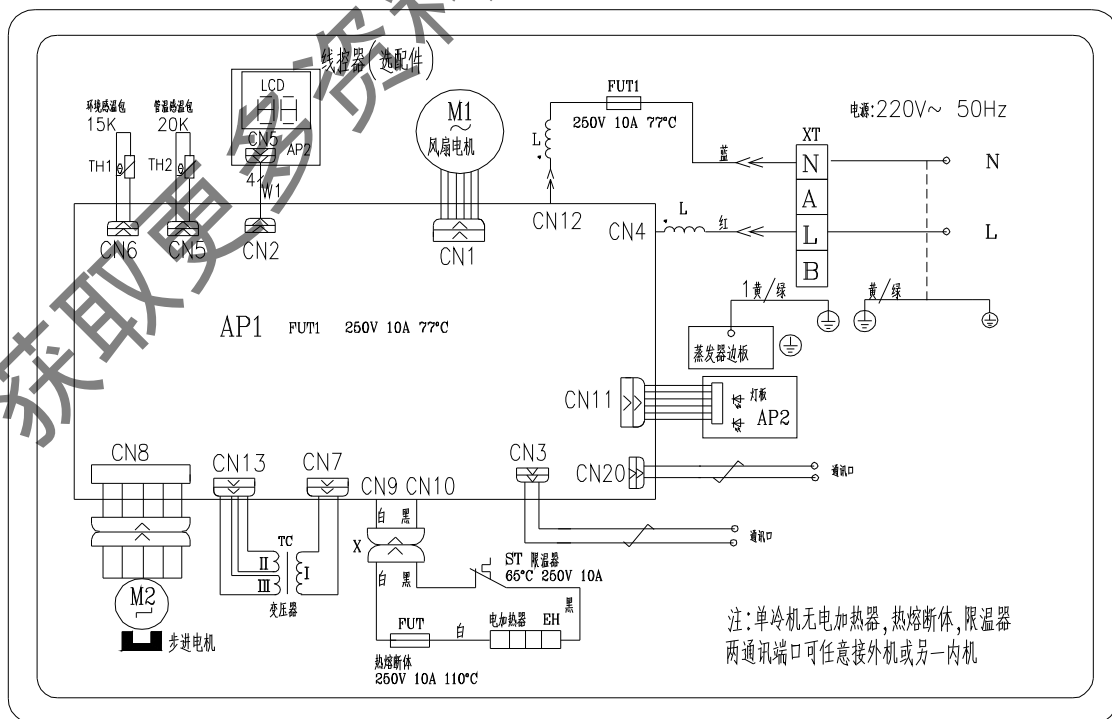


GMVL-J260W4/D



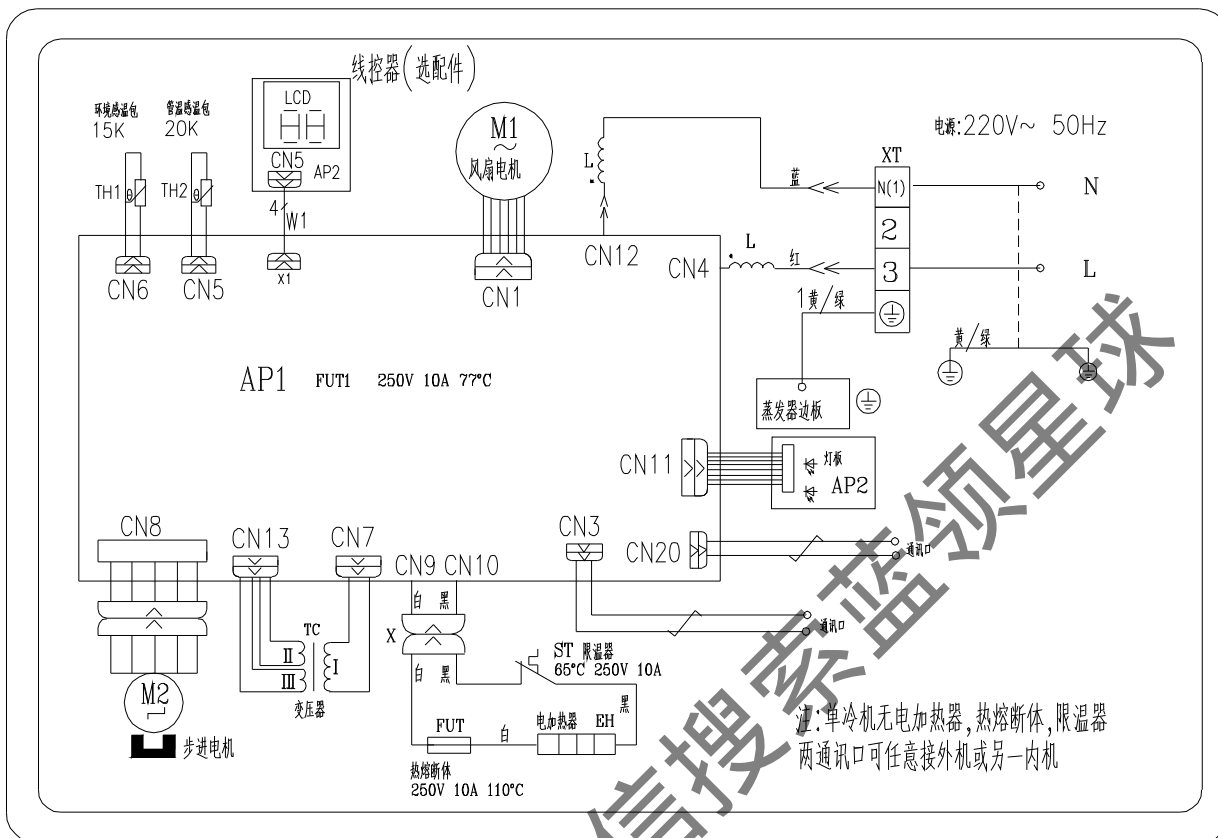
4.3.2 室内机电路图

GMV(L)-J25G/D、GMV(L)-J35G/D 电路图

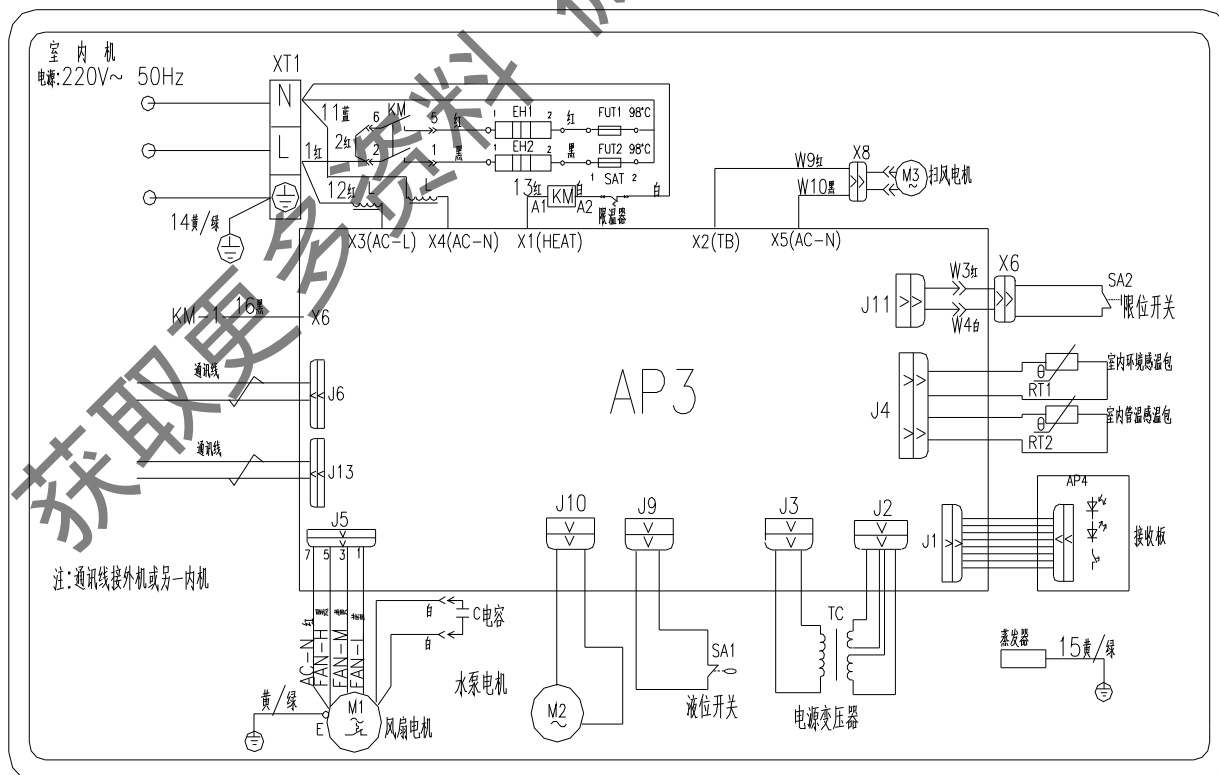


G

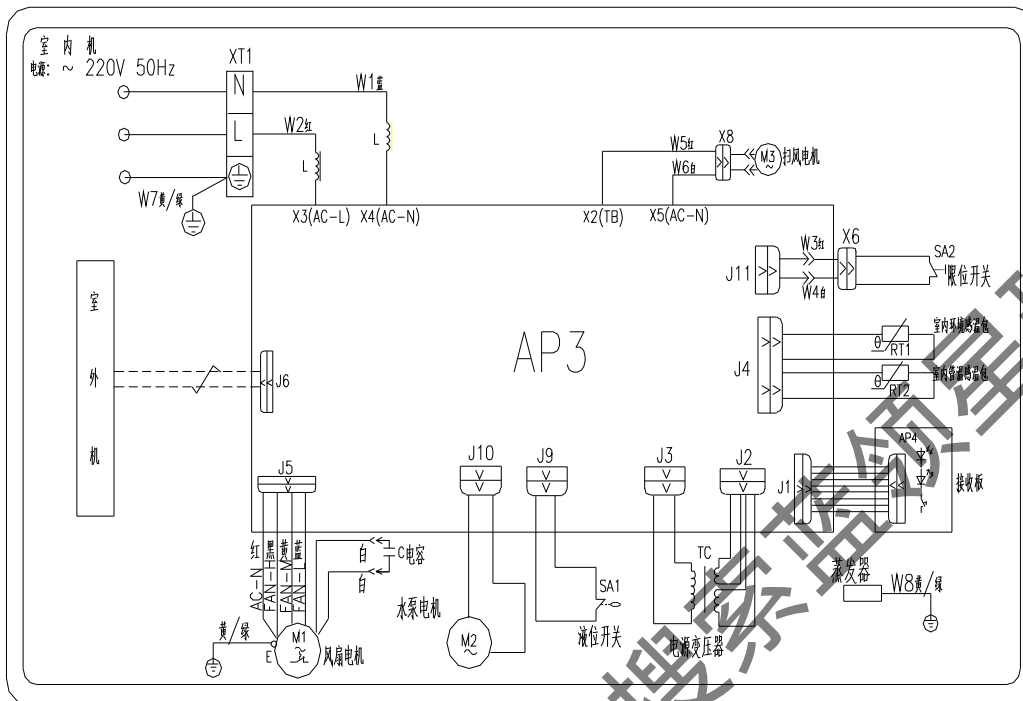
MV(L)-J50G/D 电路图



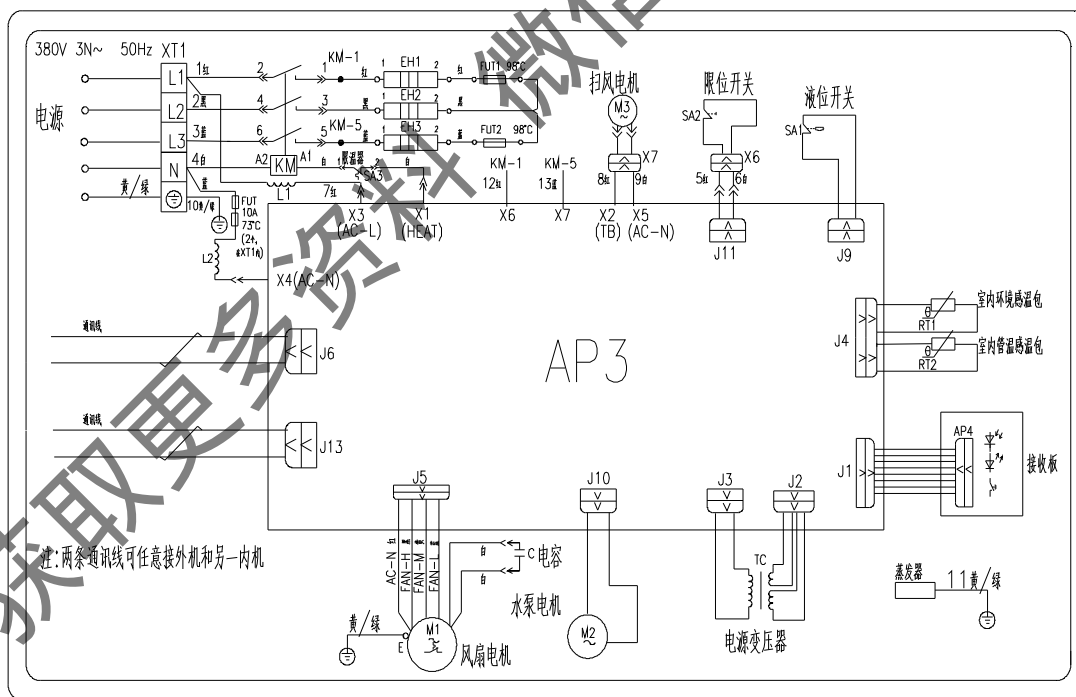
GMV-J50T/D、GMV-J65T/D 电路图



GMVL-J50T/D、GMVL-J65T/D、GMVL-J100T/D、GMVL-J130T/D  
室内机电路图

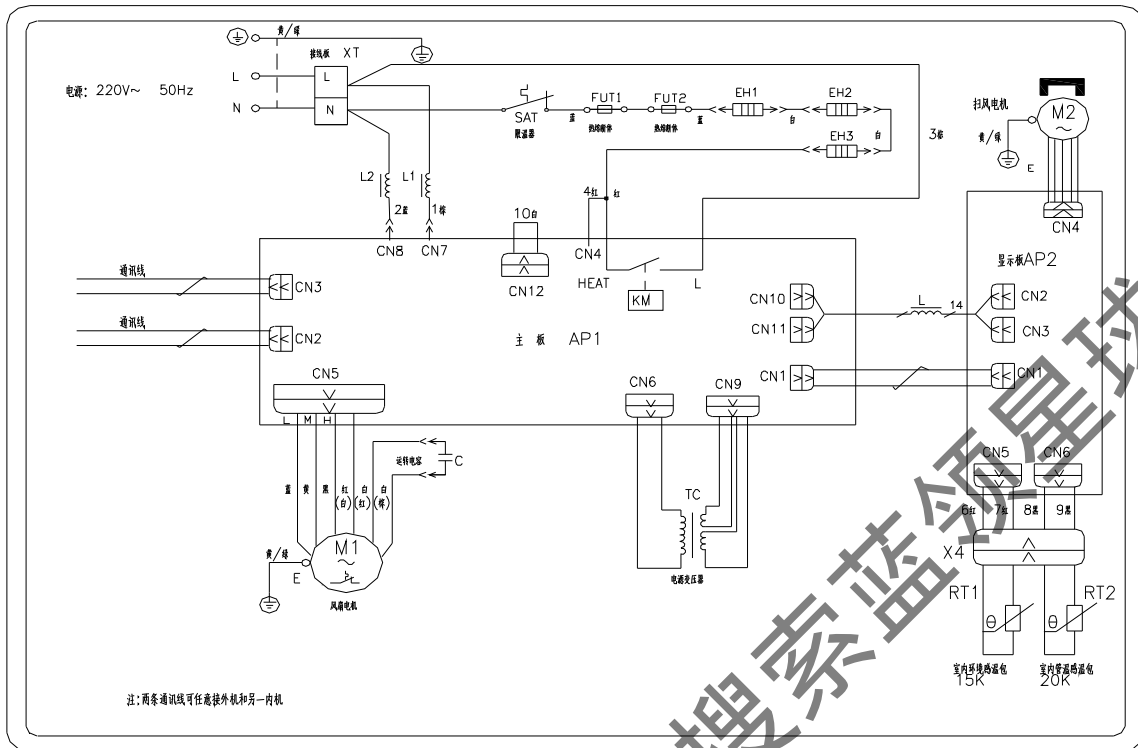


GMV-J100T/DS、GMV-J130T/DS 电路图

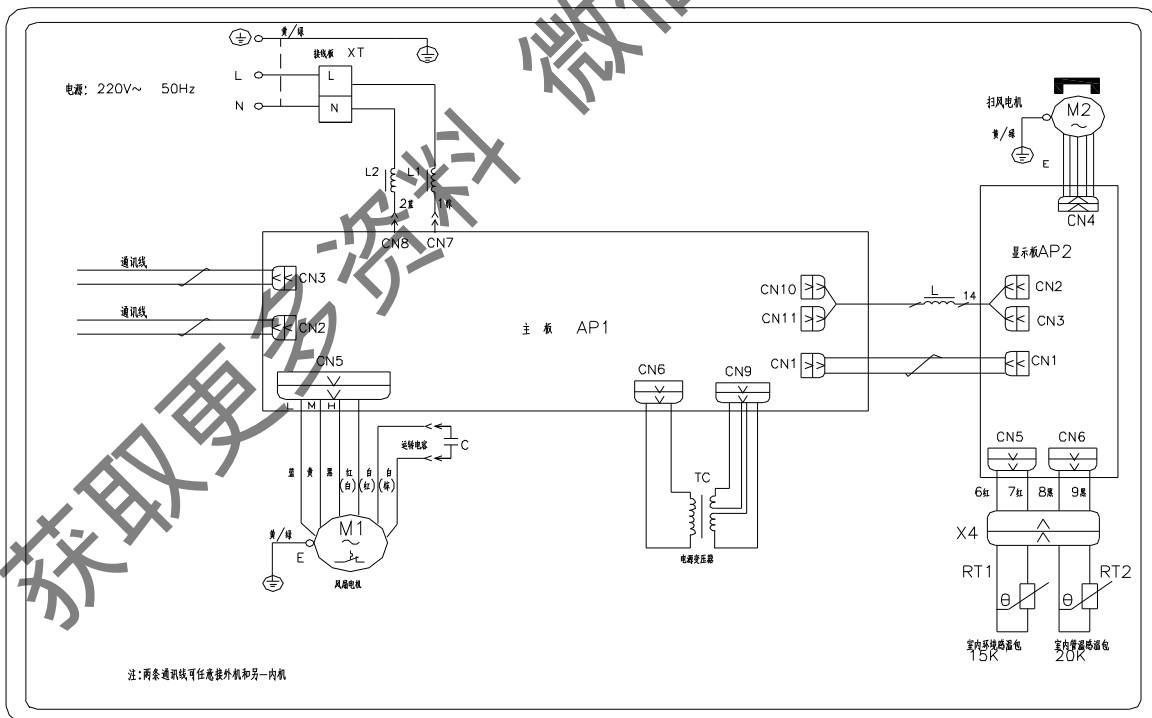




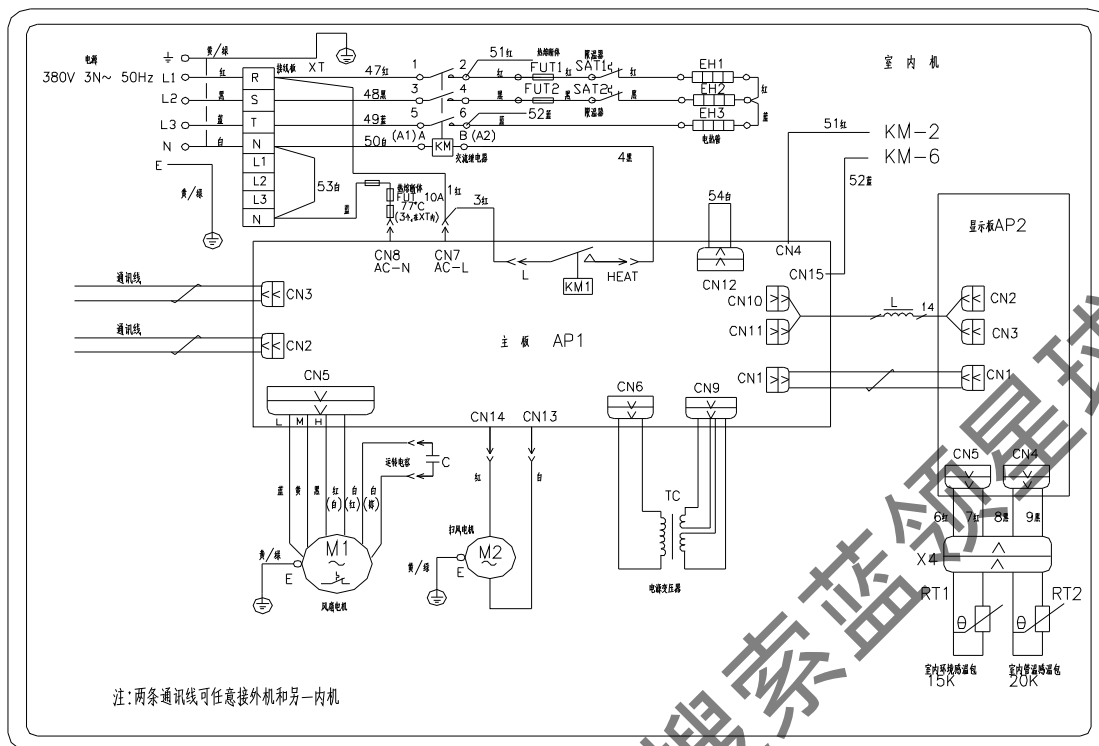
GMV-J65L/D 电路图



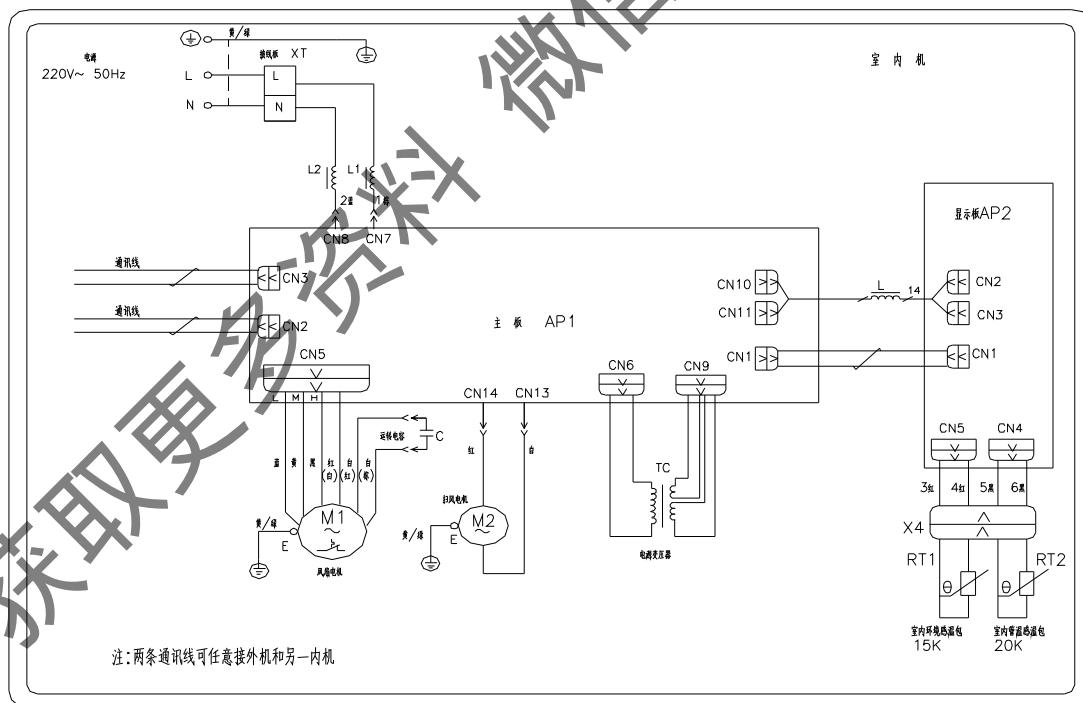
GMVL-J65L/D 电路图



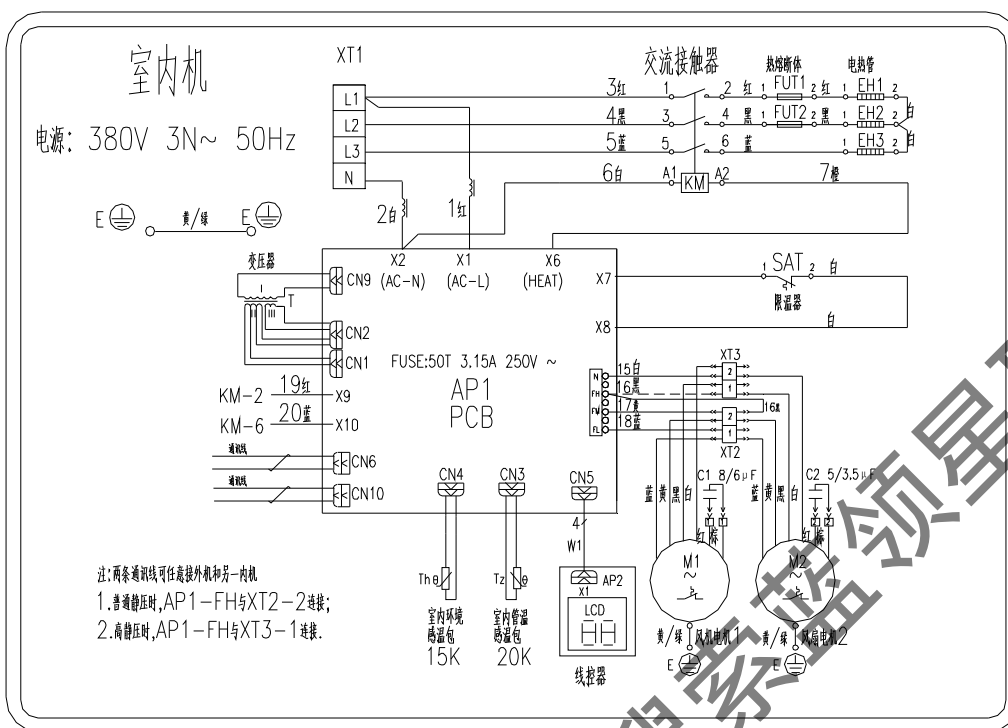
GMV-J100L/DS、GMV-J130L/DS 电路图



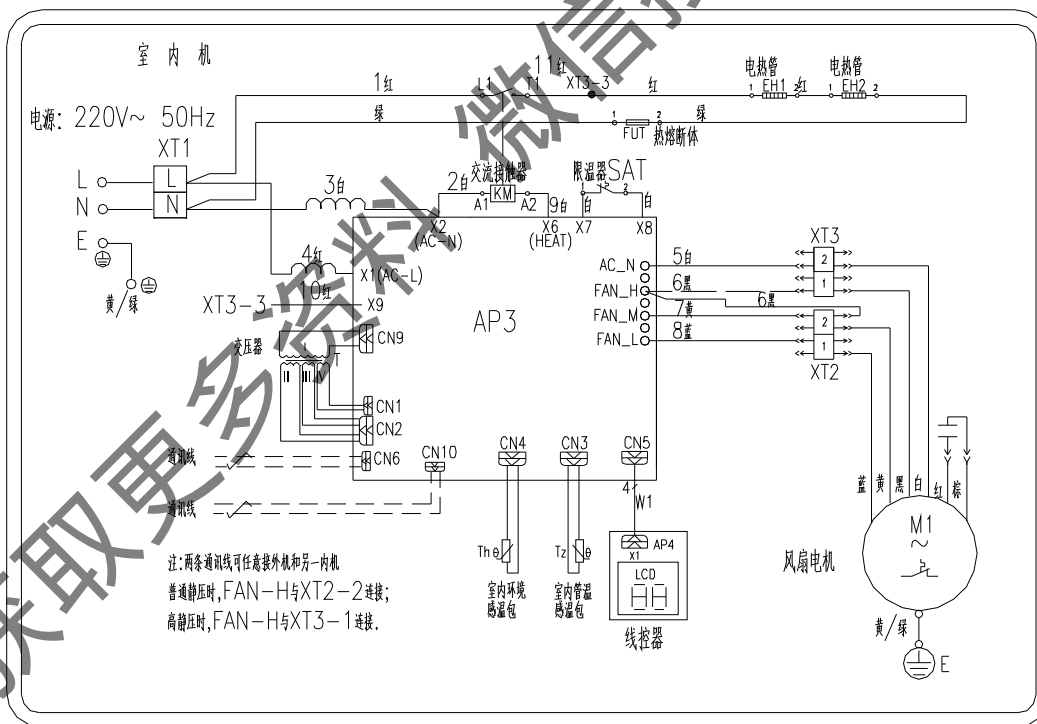
GMVL-J100LD、GMVL-J130LD 电路图



GMV-J100P/DS、GMV-J130P/DS 电路图

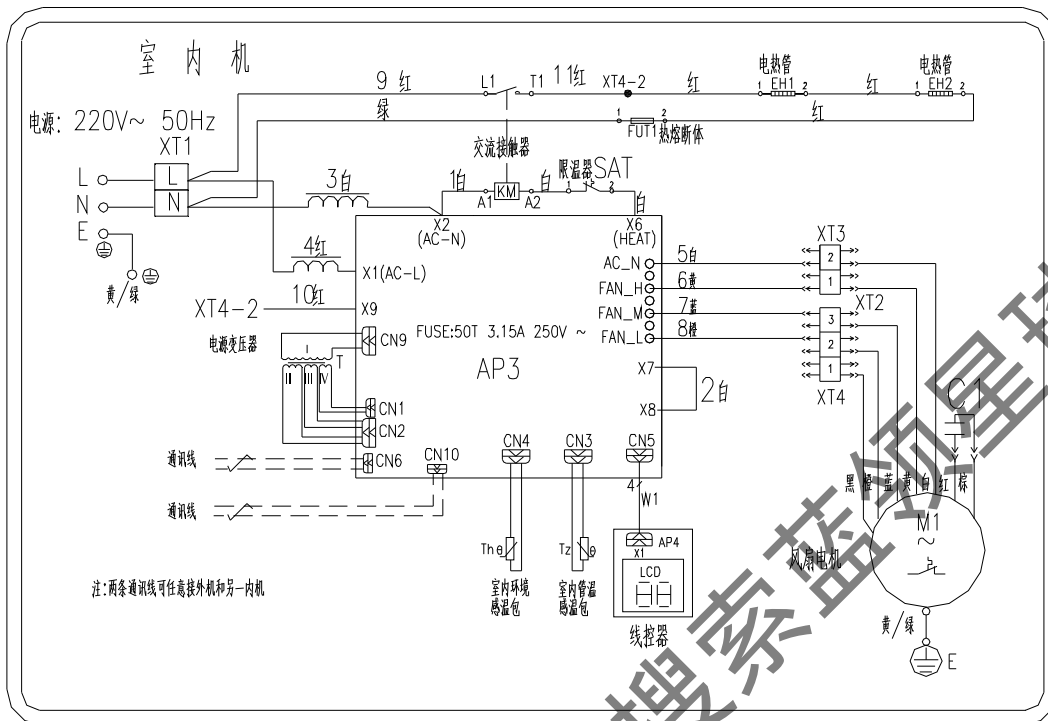


GMV-J25P/D、GMV-J35P/D 电路图

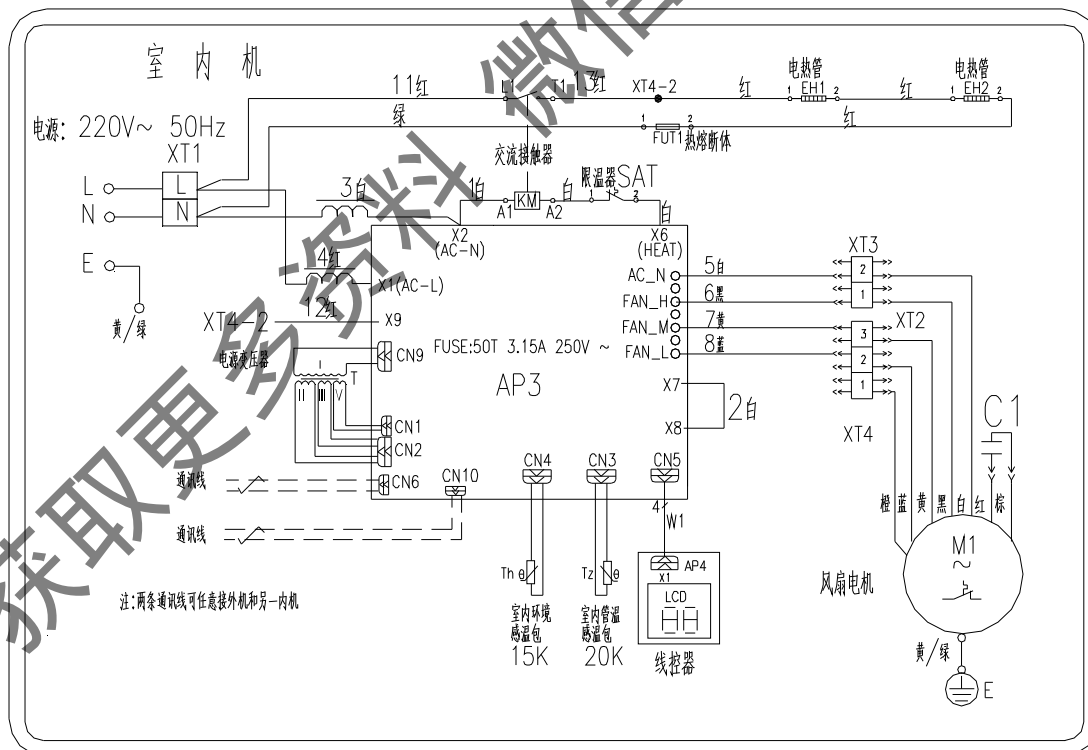




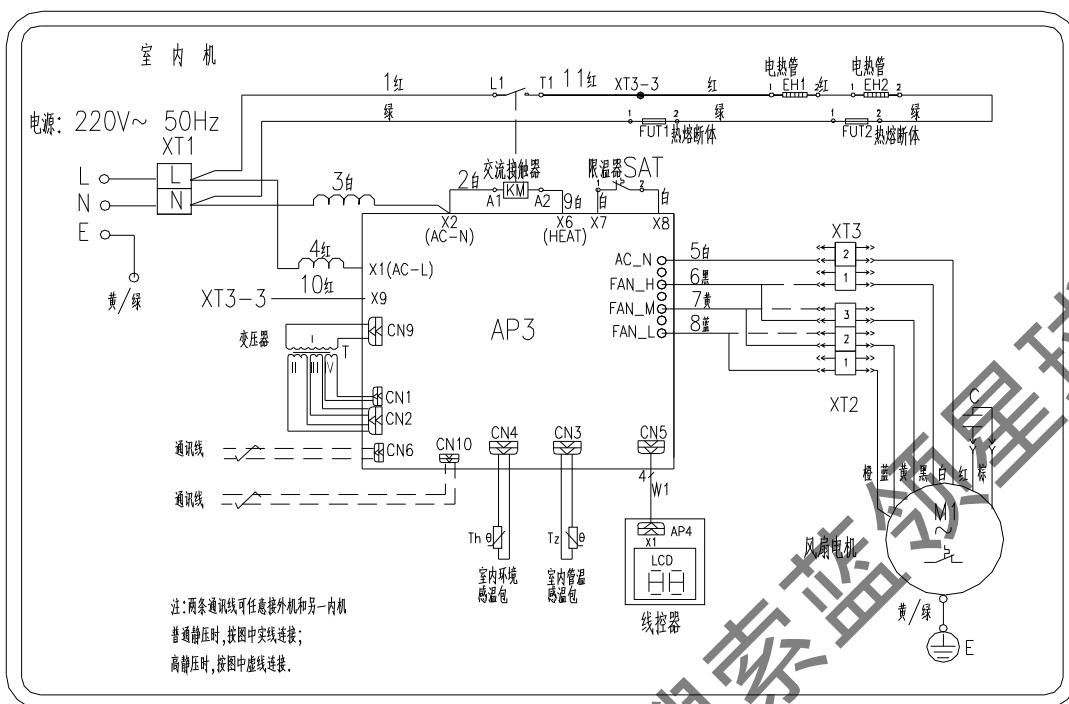
GMV-J25P/DL 电路图



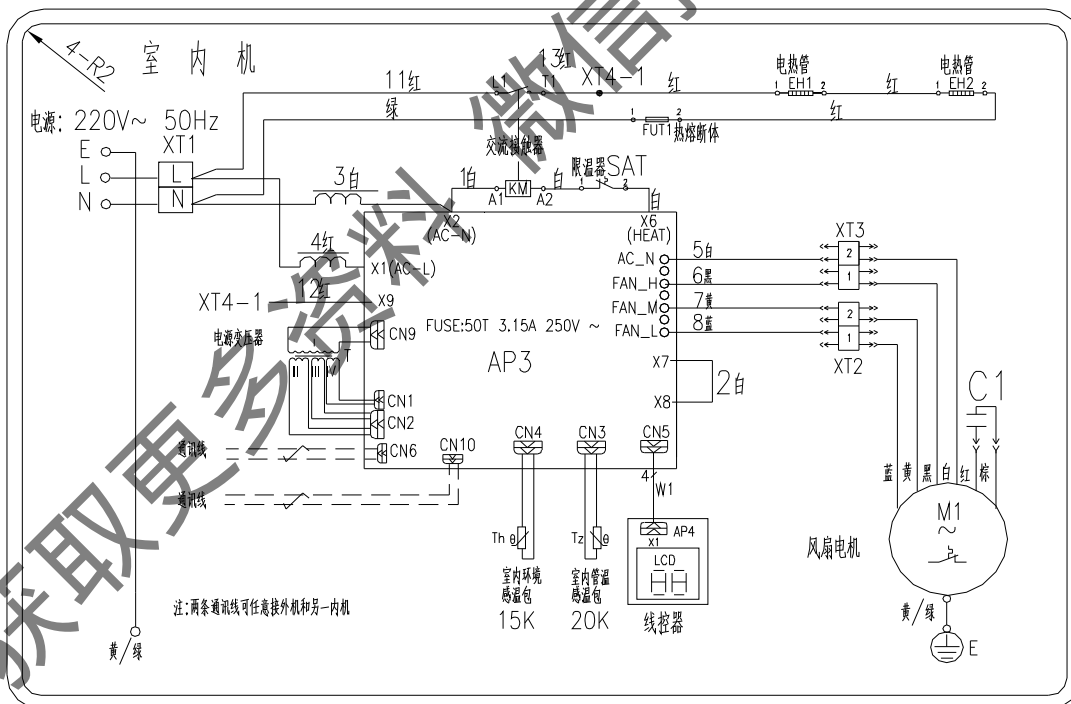
GMV-J35P/DL 电路图



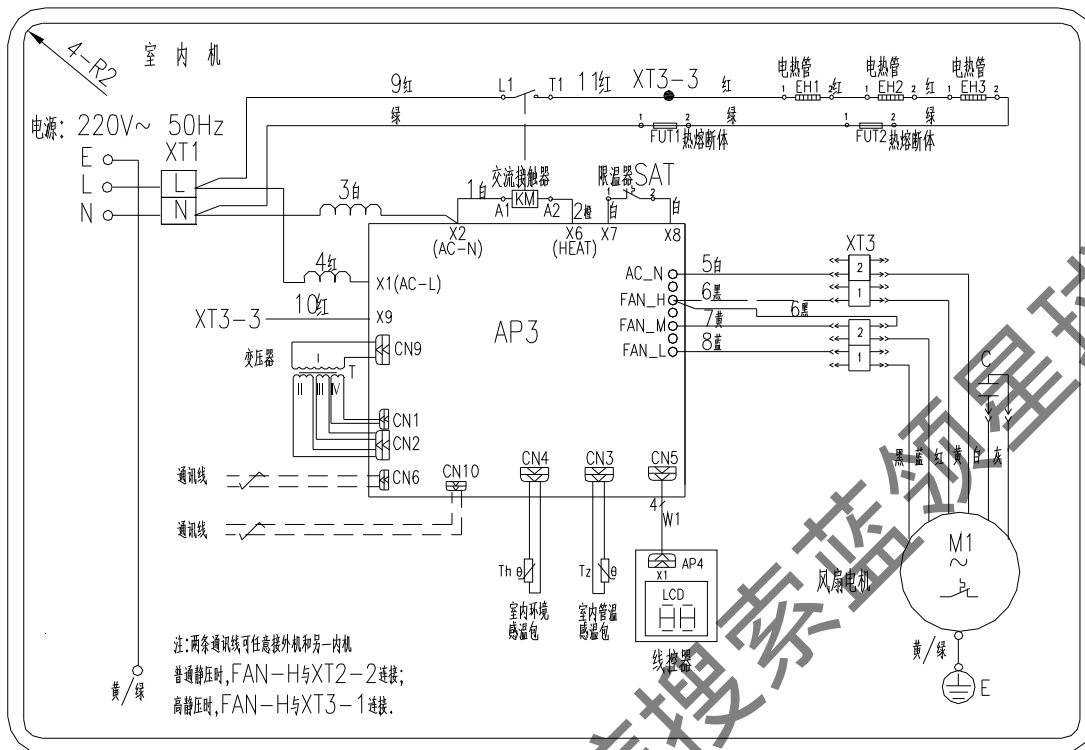
GMV-J50P/D 电路图



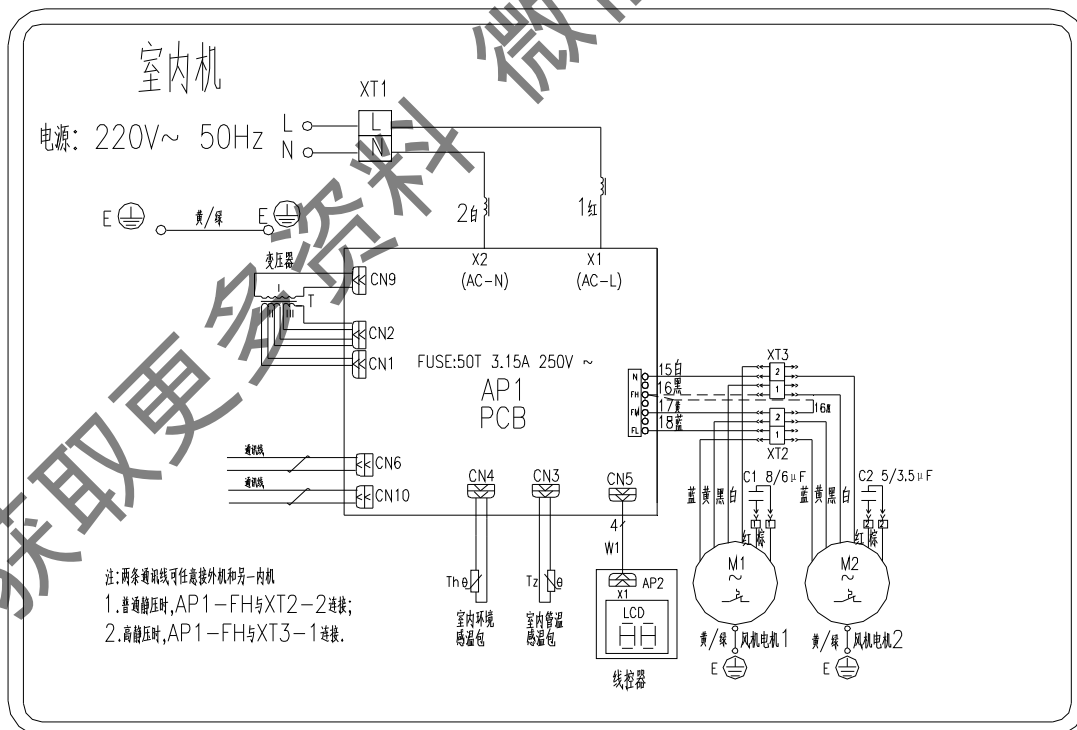
GMV-J50P/DL、GMV-J65P/DL 电路图



GMV-J65P/D 电路图

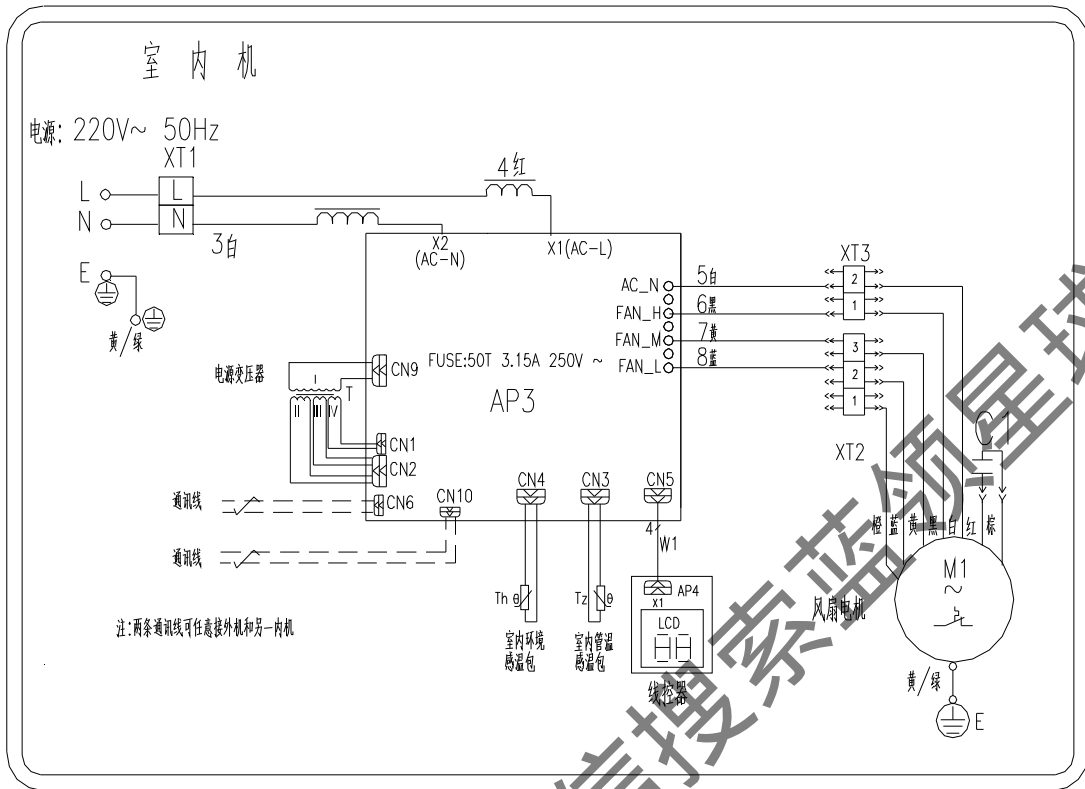


GMVL-J100P/D、GMVL-J130P/D 电路图

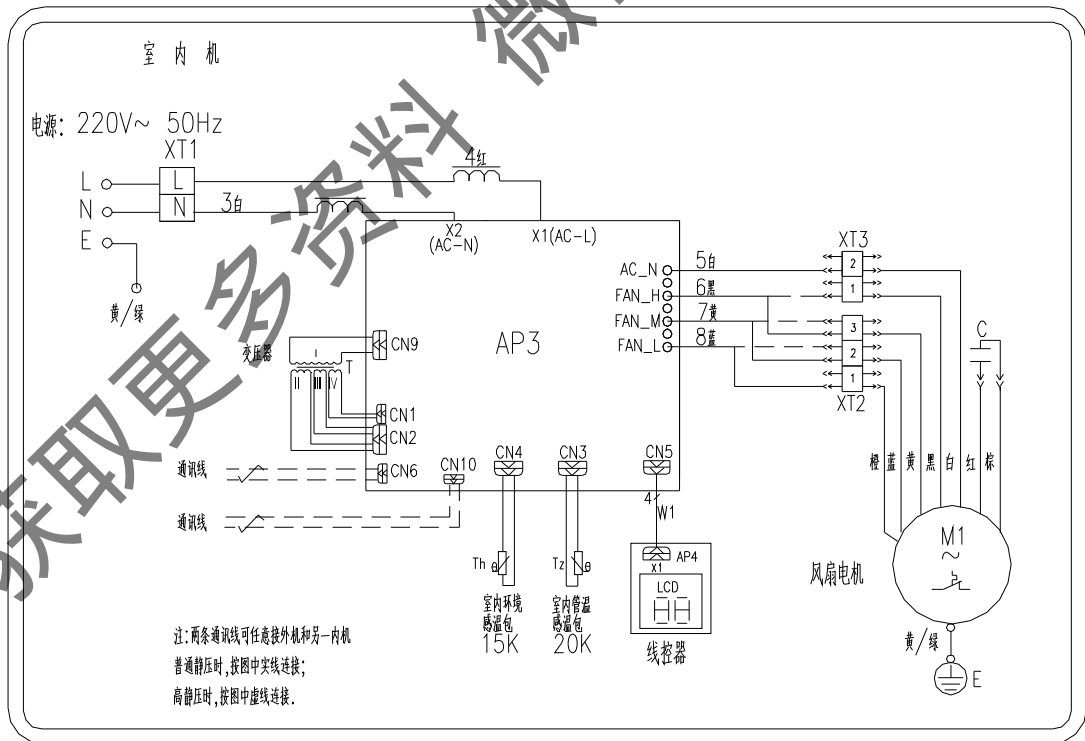




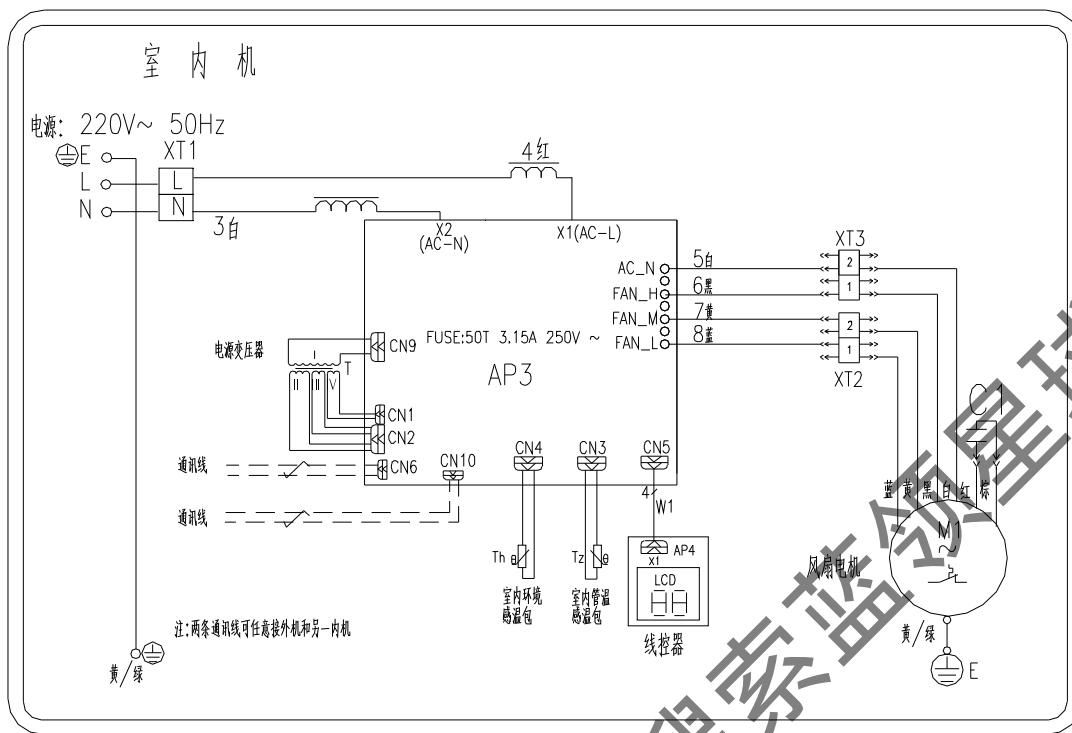
GMVL-J35P/DL 电路图



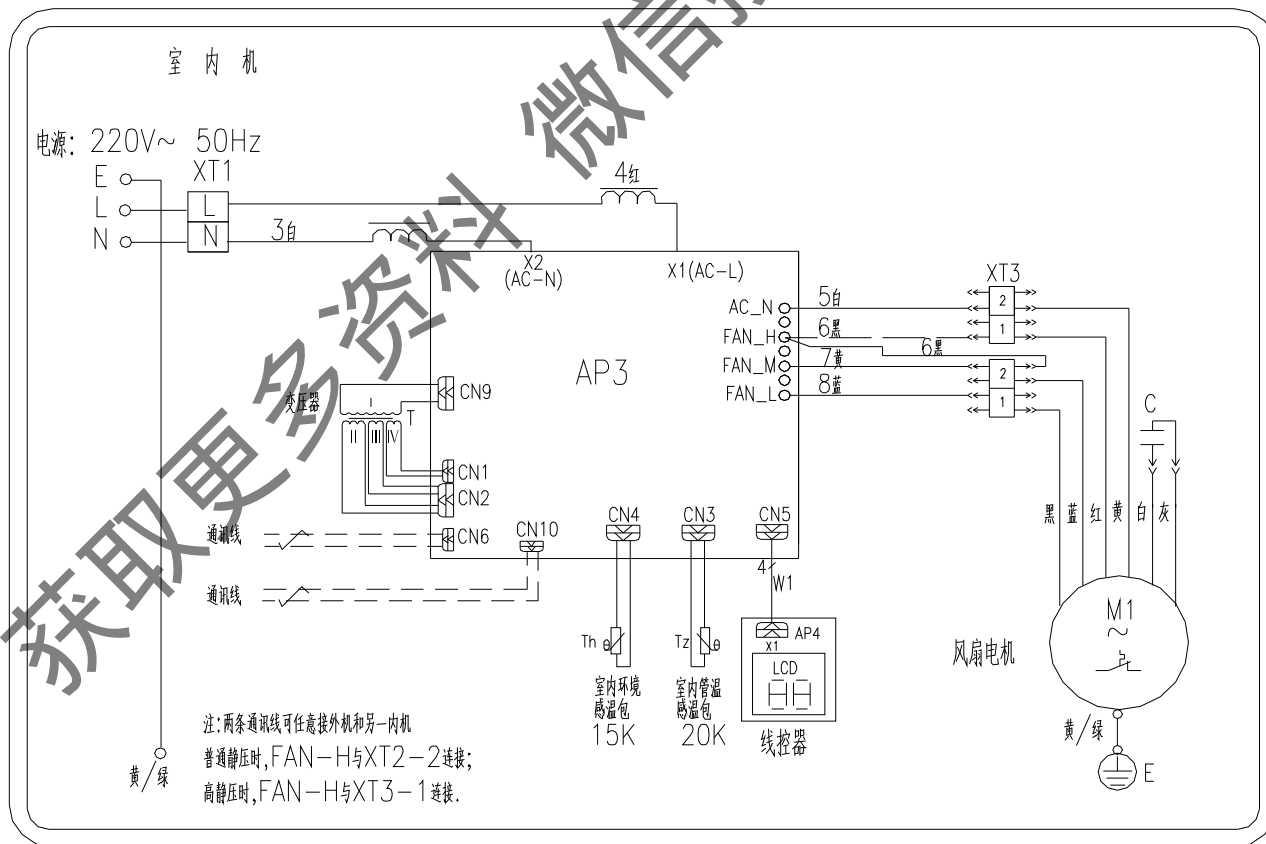
GMVL-J50P/D 电路图



GMVL-J50P/DL、GMVL-J65P/DL 电路图







GMVL-J65P/D 电路图



## 5. 关键部件及拆装

### 5.1 关键部件介绍

图片	名称	功能
	压缩机	吸入低温低压气体将其压缩成高温高压气体，然后排出
	电子膨胀阀	节流装置，将高压制冷剂液体变成低压蒸气
	过滤器	过滤制冷剂中的杂质，如水分
	风机电机	强化换热器换热效果
	四通阀	改变制冷剂流向，实现制冷制热之间的转换。

### 5.2 关键部件拆装

#### 5.2.1 压缩机的更换

压缩机是整个制冷系统的核心，当确认压缩机有损坏时，要马上更换，同时为了保证系统管路的清洁度，一些相应的配套零部件也要更换，包括油分离器、汽液分离器和干燥过滤器（此三件必须使用我公司提供的物料）。压缩机更换步骤如下：

(1) 首先要切断室外机电源并拆除压缩机电源线。在拆除压缩机电源线时，要作好每根线与相应接线柱的标识，以便于维修后接线的恢复。



压缩机电源线

(2) 将压缩机放正后，拔掉各接口橡皮塞，马上将其连接管路（排气管、吸气管及气平衡管，其中智能多联压缩机还包括卸载管路件）焊接上。橡皮塞拔掉后，不能将压缩机长时间放置，否则会有水分进入。在焊接管路时，一定要保证充氮焊接，氮气压力为 $1.0\sim 3.0\text{kgf/cm}^2$ 。





### (3)将机组恢复更换压缩机前状况

- ★ 油温感温包、排气感温包除采用原来方法固定在原位置外，还要用保温棉保温；
- ★ 压缩机电源线安装后，要上电点动压缩机看其是否反转（若反转，压缩机会发出沉闷声音）；
- ★ 润滑油一旦有泄漏，要马上追加，智能多联机的润滑油为矿物油，要求采用相应规格的矿物油，泄漏量即为要追加的量。

### 5.2.2 四通阀的更换

热泵型数码机组的室外机配有一调节制冷剂流程方向的装置——四通阀，主要就是依靠此阀来实现热泵机组的制冷、制热转换，在热泵系统中是不可或缺的。

#### 更换要求：

- (1) 替换的四通阀要采用和原来一样的型号；
- (2) 管路连接要和原来的四通阀一致；
- (3) 焊接时四通阀体要用湿布包裹，以防止阀体内的滑块被烧坏，也不能让水流入管路里；
- (4) 在焊接时，一定要保证充氮焊接，氮气压力为  $1.0\sim 3.0\text{kgf/cm}^2$ 。

### 5.2.3 电子膨胀阀的更换

本智能多联机组的节流装置采用电子膨胀阀，室外机均有电子膨胀阀。当确定某电子膨胀阀确实有问题，并需更换时，要马上替换掉，即使该室外机暂时不投入使用，否则会影响整套系统的正常运行。

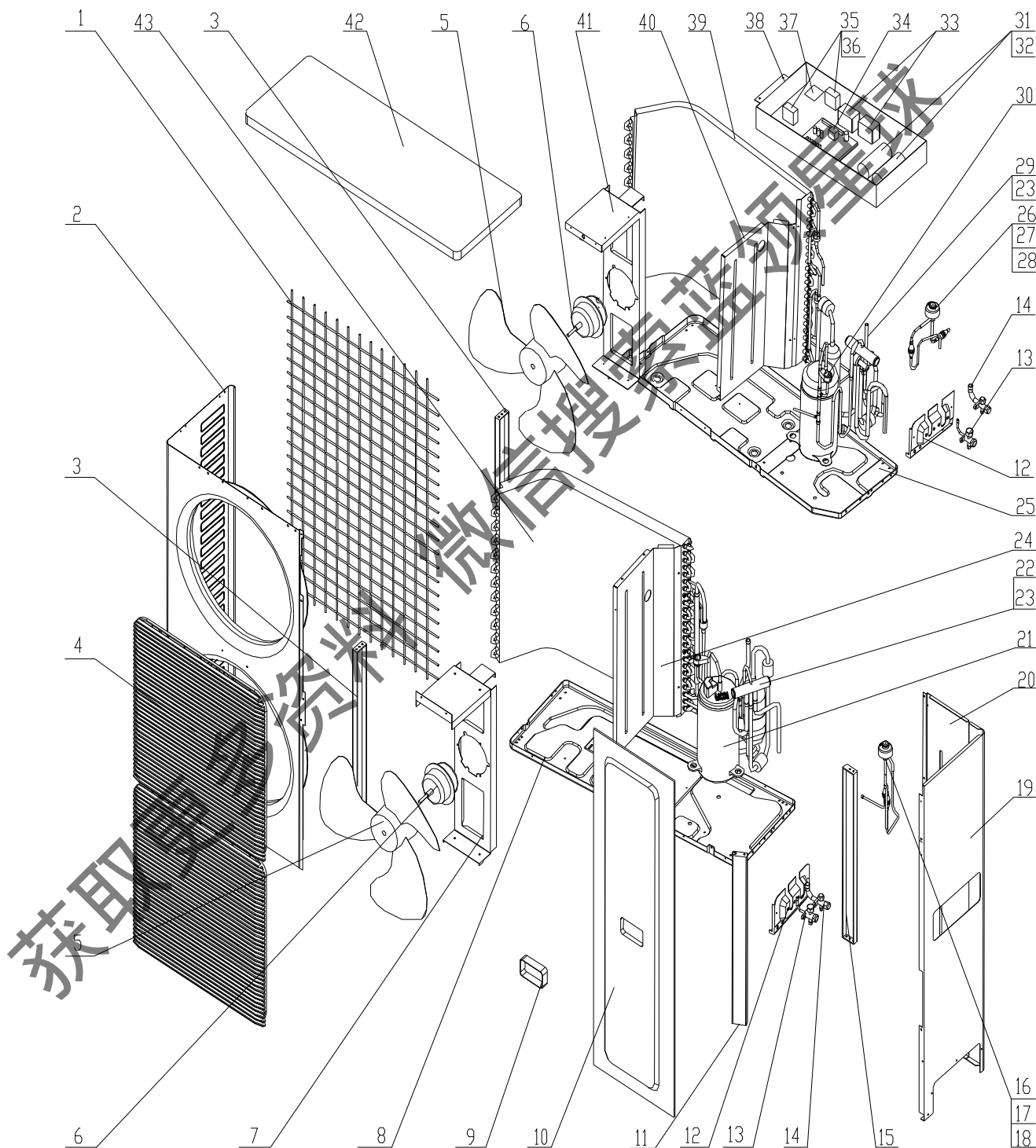
#### 更换要求：

- (1) 替换的电子膨胀阀要采用和原来一样的型号；
- (2) 焊接前要将线圈取下，焊接时阀体要用湿布包裹，以防止阀体内的滑块被烧坏，也不能让水流入管路里；
- (3) 在焊接时，一定要保证充氮焊接，氮气压力为  $1.0\sim 3.0\text{kgf/cm}^2$ ；
- (4) 连接管路焊接完毕后，再将线圈套上，此时要注意线圈上的凸台与阀体上的凹包要啮合；
- (5) 新电子膨胀阀更换上后，要对机组进行一次断电再重新上电过程。若电子膨胀阀线圈插头曾被拔离过主板，再次插上后，也要对机组进行一次断电再重新上电过程。

## 6. 爆炸图及零部件清单

### 6.1 室外机爆炸图及零部件清单

#### (1) GMV(L)-J85W2/D 爆炸图及零部件清单



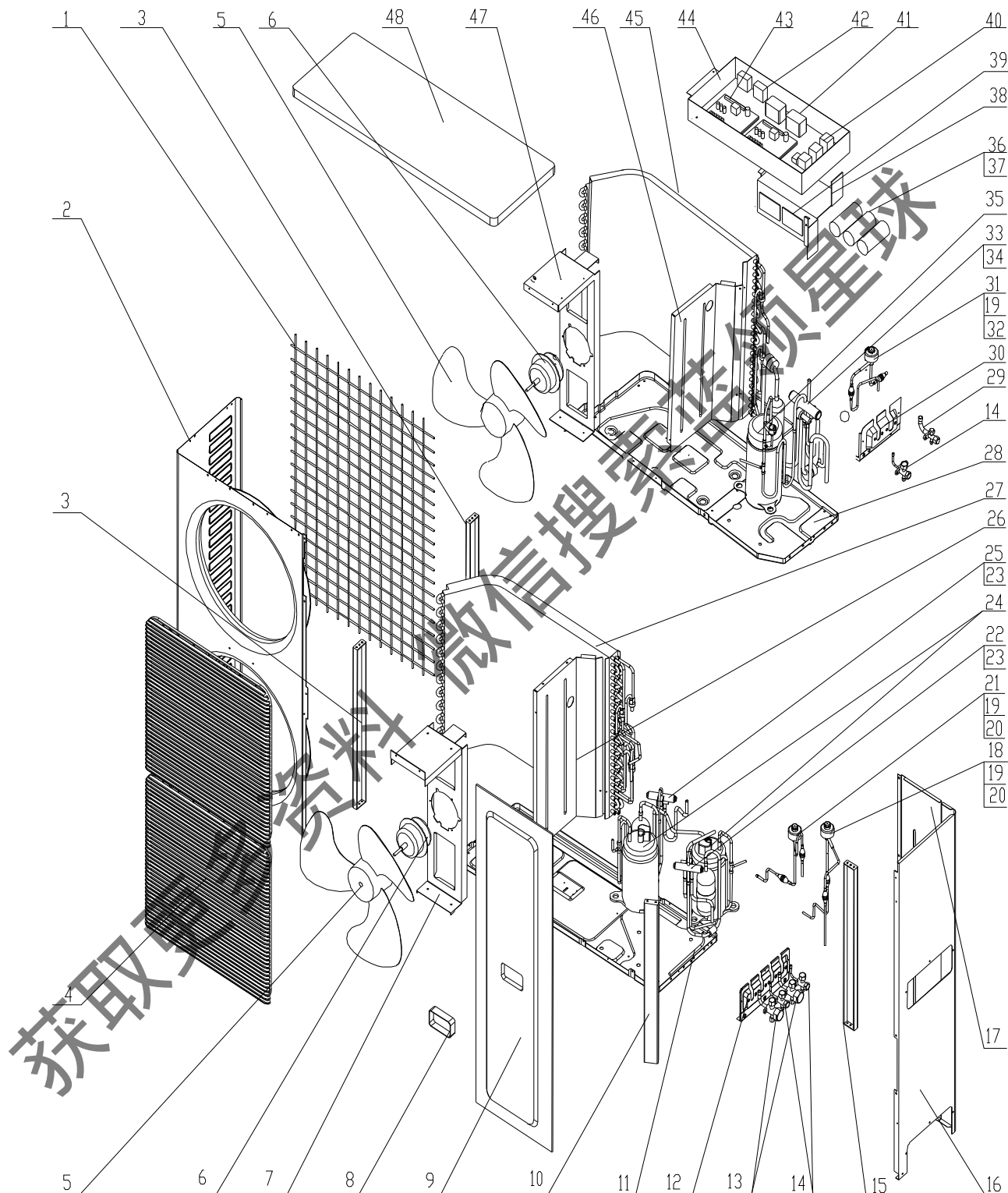
序号	名称	GMVL-J85W2/D	GMV-J85W2/D	数量
		编码	编码	
1	网罩	01475432	01475432	1
2	外罩	01435433	01435433	1
3	接水盘支架组件 3	01728728	01728728	2
4	面罩(杏色)	22265251	22265251	2
5	轴流风叶	10335253	10335253	2
6	电机 FW68A	15013711	15013711	2
7	电机支架部件 1	01708717	01708717	1
8	底盘组件	01208727	01208727	1
9	把手	26235252	26235252	3
10	前侧板组件	01305430	01305430	1
11	接水盘支架组件 1	01728724	01728724	1
12	阀门支架组件	01715006	01715006	2
13	截止阀组件 1/4	071302202	071302202	2
14	截止阀组件 1/2	071302332	071302332	2
15	接水盘支架组件 2	01728726	01728726	1
16	电子膨胀阀组件	07138712	07138712	1
17	电子膨胀阀 DPF-18D149	07130336	07130336	1
18	电子膨胀阀线圈 DPF-AS004D	43000105	43000105	1
19	后侧板	01314009	01314009	1
20	后侧板封板	01314011	01314011	1
21	压缩机及其配件 SHW33TC4-U	00100131	00100131	1
22	四通阀部件		03024010	1
23	四通阀(2匹)	/	43000403	2
24	隔板部件 1	01238719	01238719	1
25	接水盘组件	01278715	01278715	1
26	电子膨胀阀组件 C	07138705	07138705	1
27	电子膨胀阀 DPF-14D13	07130339	07130339	1
28	电子膨胀阀线圈 DPF-AS002A	43000109	43000109	1
29	四通阀部件 C	/	03028726	1
30	压缩机及其配件 C-RV232BH1AA	00100339	00100339	1
31	电容 CBB65 30uF/450V(440V)	33000018	33000018	1
32	电容 CBB65 50uF/440V φ 50X102	33000001	33000001	1
33	交流接触器 CJX9B-25S/D #	44010245	44010245	2
34	主板 2 WZ763A	30227603	30227603	2
35	电源变压器 SC39	43110209	43110209	1
36	电源变压器 SC28D #	43110194	43110194	1

(续上表)

序号	名称	GMVL-J85W2/D	GMV-J85W2/D	数量
		编码	编码	
37	主板 1 WZ763B	/	30227608	1
	主板 1 WZ761C	30227610	/	1
38	电器盒	01418725	01418725	1
39	冷凝器部件	01108722	01108722	1
40	隔板部件 2	01238720	01238720	1
41	电机支架部件 2	01708724	01708724	1
42	顶盖组件	01258725	01258725	1
43	冷凝器部件	01108728	01108728	1

获取更多资料 微信搜索 蓝领星球

(2) GMV(L)-J85W3/D 爆炸图及零部件清单



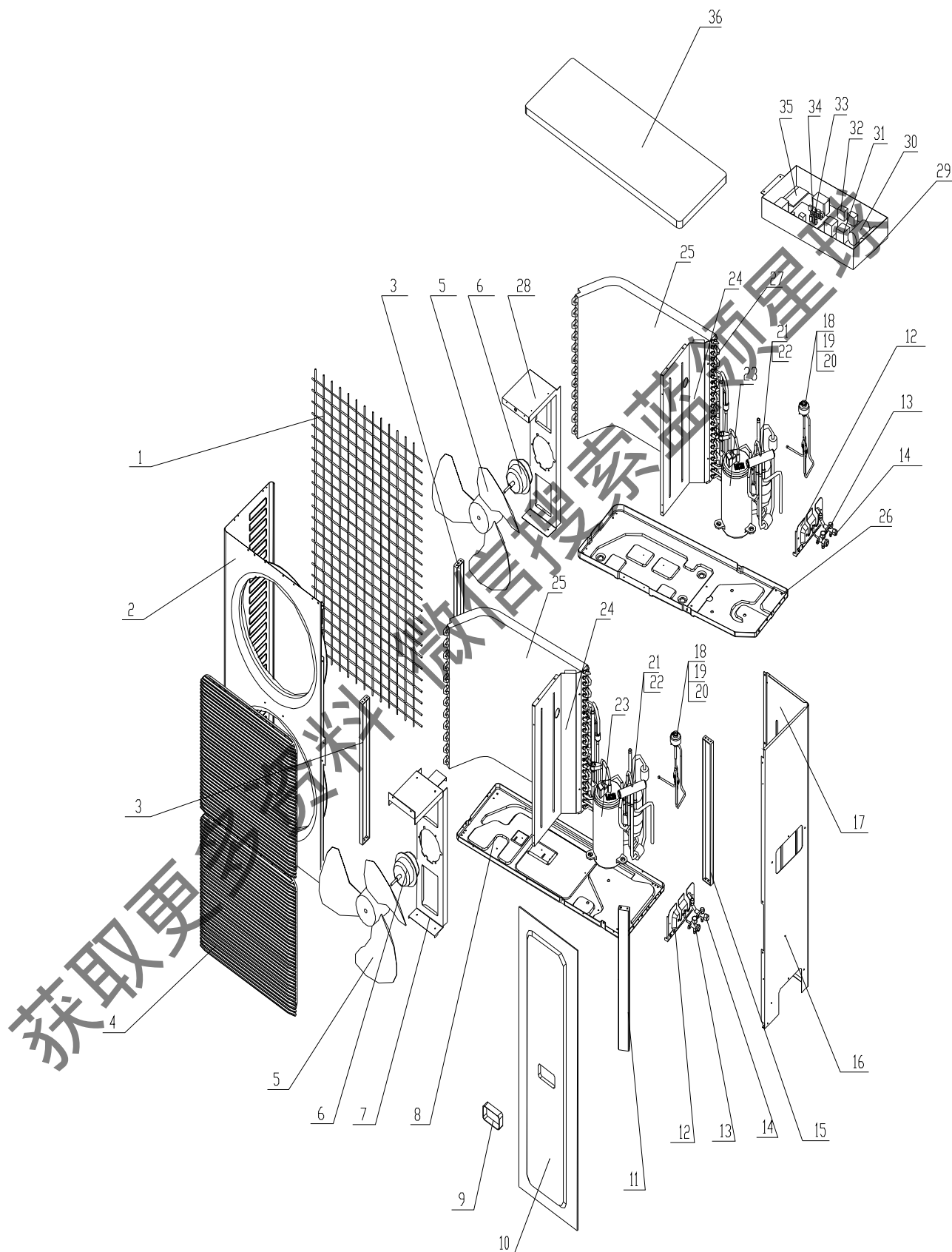
序号	物料名称	GMVL-J85W3/D	GMV-J85W3/D	数量
		编码	编码	
1	网罩	01475432	01475432	1
2	外罩	01435433	01435433	1
3	接水盘支架组件 3	01728728	01728728	2
4	面罩(杏色)	22265251	22265251	2
5	轴流风叶	10335253	10335253	2
6	电机 FW68T	15013302	15013302	2
7	电机支架部件 1	01708717	01708717	1
8	把手	26235252	26235252	3
9	前侧板组件	01305430	01305430	1
10	接水盘支架组件 1	01728724	01728724	1
11	底盘组件	01208725	01208725	1
12	阀门支架组件	01713027	01713027	1
13	截止阀组件 3/8	071302291	071302291	2
14	截止阀组件 1/4	071302202	071302202	3
15	接水盘支架组件 2	01728726	01728726	1
16	后侧板	01314015	01314015	1
17	后侧板封板	01314014	01314011	1
18	电子膨胀阀组件 B	07138711	07138711	1
19	电子膨胀阀 DPF-14D13	07130339	07130339	3
20	电子膨胀阀线圈 DPF-AS004D	43000105	43000105	2
21	电子膨胀阀组件 A	07138710	07138710	1
22	四通阀部件 A	/	03028728	1
23	四通阀(1匹)	/	43000402	2
24	压缩机及其配件 RH174VHAC	00120078	00120078	2
25	四通阀部件 B	/	03024007	1
26	隔板部件 1	01238719	01238719	1
27	冷凝器部件	01108727	01108727	1
28	接水盘组件	01278715	01278715	1
29	截止阀组件 1/2	071302332	071302332	1
30	阀门支架组件	01715006	01715006	1
31	电子膨胀阀组件 C	07138705	07138705	1
32	压缩机及其配件 C-RV232BH1AA	00100339	00100339	1
33	四通阀部件 C	03028726	03028726	1
34	四通阀(2匹)	43000403	43000403	1
35	电子膨胀阀线圈 DPF-MQZS198B0	43000108	43000108	1
36	电容 CBB65 30uF/450V(440V)	33000018	33000018	2
37	电容 CBB65 50uF/440V φ 50X102	33000001	33000001	1
38	电容支架组件	01724101	01724101	1

(续上表)

序号	物料名称	GMVL-J85W3/D	GMV-J85W3/D	数量
		编码	编码	
39	主板 2 WZ763A	30227603	30227603	2
40	交流接触器 CJX9B-25S/D #	44010245	44010245	3
41	电源变压器 SC39	43110209	43110209	2
42	电容 CBB61 3.5uF/450V	33010010	33010010	2
43	主板 1 WZ773B	/	30227705	2
	主板 1 WZ771C	30227707	/	2
44	电器盒	01418722	01418722	1
45	冷凝器部件	01108722	01108722	1
46	隔板部件 2	01238720	01238720	1
47	电机支架部件 2	01708724	01708724	1
48	顶盖组件	01258725	01258725	1

获取更多资料 微信搜索 蓝领星球

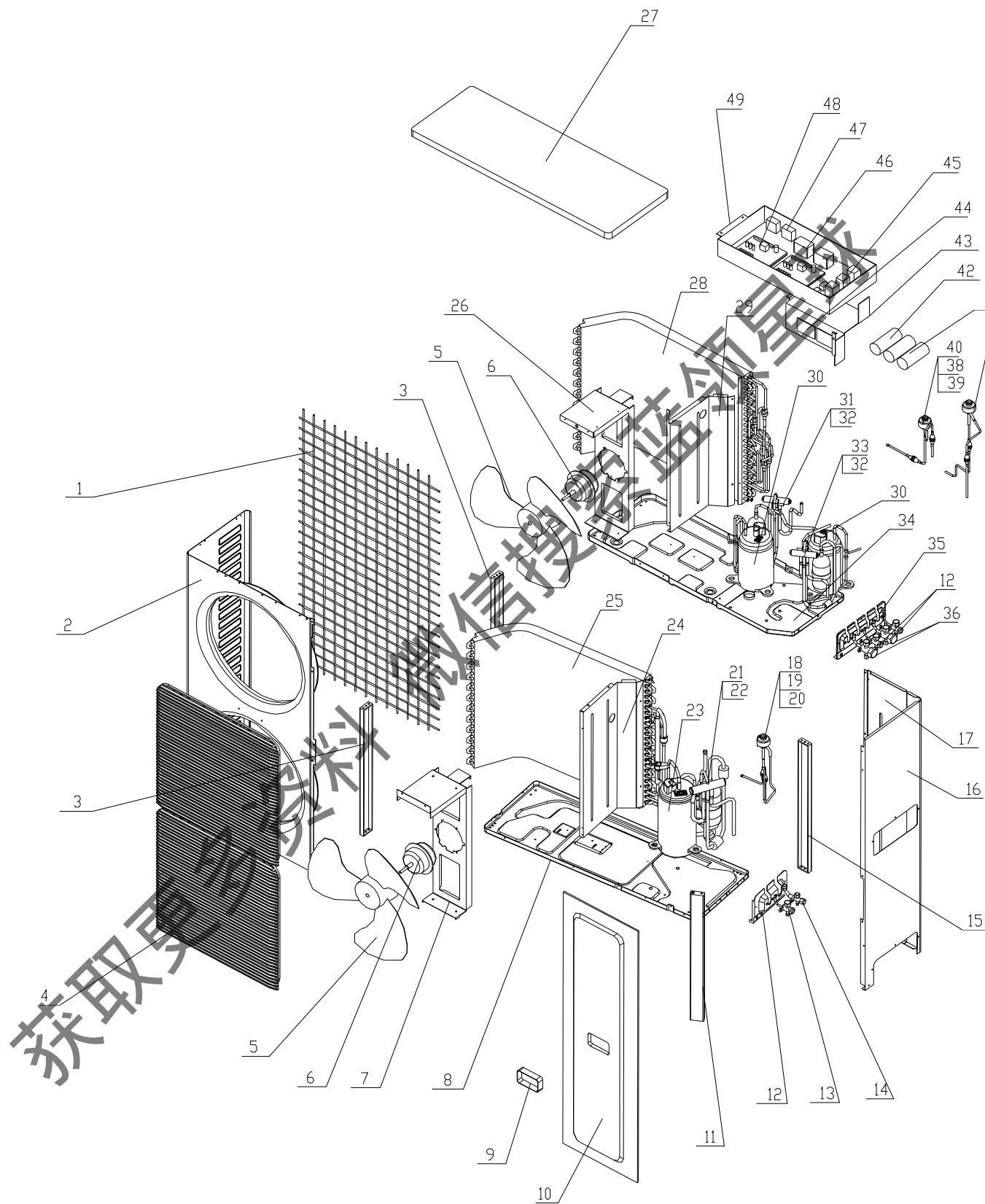
(3) GMV(L)-J100W2/D 爆炸图及零部件清单





序号	物料名称	GMVL-J100W2/D	GMVL-J100W2/D	数量
		编码	编码	
1	网罩	01475432	01475432	1
2	外罩	01435433	01435433	1
3	接水盘支架组件 3	01728728	01728728	2
4	面罩(杏色)	22265251	22265251	2
5	轴流风叶	10335253	10335253	2
6	电机 FW68T	15013302	15013302	2
7	电机支架部件 1	01708717	01708717	1
8	底盘组件	01208727	01208727	1
9	把手	26235252	26235252	3
10	前侧板组件	01305430	01305430	1
11	接水盘支架组件 1	01728724	01728724	1
12	阀门支架组件	01715006	01715006	1
13	截止阀组件 1/4	071302202	071302202	2
14	截止阀组件 1/2	071302332	071302332	2
15	接水盘支架组件 2	01728726	01728726	1
16	后侧板	01314009	01314009	1
17	后侧板封板	01314011	01314011	1
18	电子膨胀阀组件	07138712	07138712	2
19	电子膨胀阀 DPF-18D149	07130336	07130336	2
20	电子膨胀阀线圈 DPF-AS004D	43000105	43000105	2
21	四通阀部件	/	03024010	2
22	四通阀(2 匹)	/	43000403	2
23	压缩机及其配件 SHW33TC4-U	00100131	00100131	2
24	隔板部件 1	01238719	01238719	1
25	冷凝器部件	01108728	01108728	2
26	接水盘组件	01278723	01278723	1
27	隔板部件 2	01238720	01238720	1
28	电机支架部件 2	01708720	01708720	1
29	电器盒	01418725	01418725	1
30	电容 CBB61 3.5uF/450V	33010010	33010010	2
31	电源变压器 SC39	43110209	43110209	2
32	交流接触器 CJX9B-25S/D #	44010245	44010245	3
33	电容 CBB65 50uF/440V φ 50X102	33000001	33000001	2
34	电容 CBB61 3.5uF/450V	33010010	33010010	2
35	主板 1 WZ763B	/	30227604	1
	主板 2 WZ763A	30227603	30227603	1
36	顶盖组件	01258725	01258725	1

(4) GMV(L)-J100W3/D 爆炸图及零部件清单



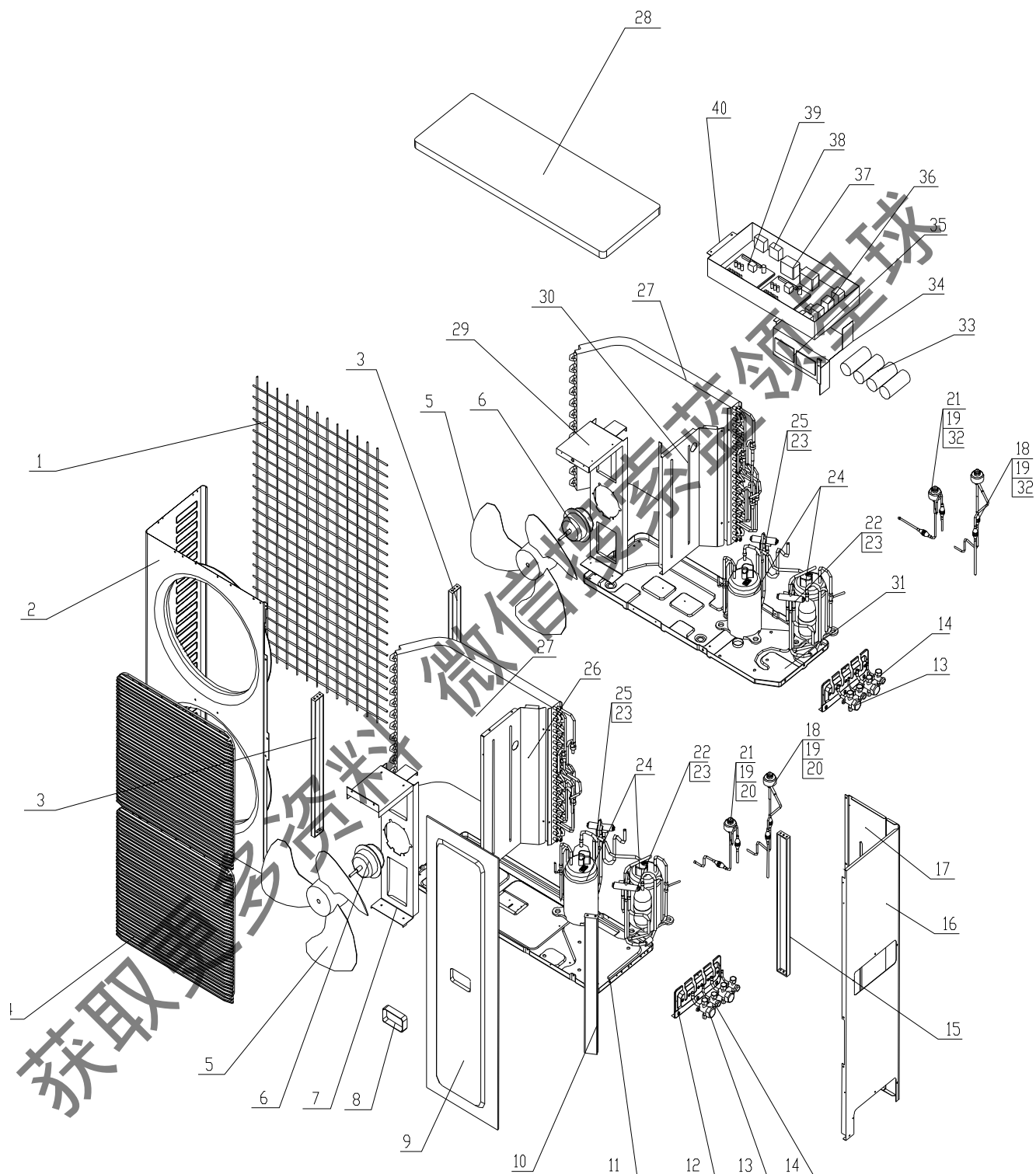
序号	名称	GMVL-J100W3/D	GMV-J100W3/D	数量
		编码	编码	
1	网罩	01475432	01475432	1
2	外罩	01435433	01435433	1
3	接水盘支架组件 3	01728728	01728728	2
4	面罩(杏色)	22265251	22265251	2
5	轴流风叶	10335253	10335253	2
6	电机 FW68T	15013302	15013302	2
7	电机支架部件 1	01708717	01708717	1
8	底盘组件	01208727	01208727	1
9	把手	26235252	26235252	3
10	前侧板组件	01305430	01305430	1
11	接水盘支架组件 1	01728724	01728724	1
12	阀门支架组件	01715006	01715006	1
13	截止阀组件 1/4	071302202	071302202	3
14	截止阀组件 1/2	071302332	071302332	1
15	接水盘支架组件 2	01728726	01728726	1
16	后侧板	01314013	01314013	1
17	后侧板封板	01314011	01314011	1
18	电子膨胀阀组件	07138712	07138712	1
19	电子膨胀阀 DPF-18D149	07130336	07130336	1
20	电子膨胀阀线圈 DPF-AS004D	43000105	43000105	1
21	四通阀部件	/	03024010	1
22	四通阀(2匹)	/	43000403	1
23	压缩机及其配件 SHW33TC4-U	00100131	00100131	1
24	隔板部件 1	01238719	01238719	1
25	冷凝器部件	01108728	01108728	1
26	电机支架部件 2	01708720	01708720	1
27	顶盖组件	01258725	01258725	1
28	冷凝器部件	01108727	01108727	1
29	隔板部件 2	01238720	01238720	1
30	压缩机及其配件 RH174VHAC	00120078	00120078	2
31	四通阀部件 B	/	03024007	1
32	四通阀(1匹)	/	43000402	2
33	四通阀部件 A	/	03028728	1
34	接水盘组件	01278721	01278721	1
35	阀门支架组件	01713027	01713027	1
36	截止阀组件 3/8	071302291	071302291	2
37	电子膨胀阀组件 B	07138711	07138711	1
38	电子膨胀阀 DPF-14D13	07130339	07130339	2
39	电子膨胀阀线圈 DPF-MQZS198B0	43000108	43000108	2

(续上表)

序号	名称	GMVL-J100W3/D	GMV-J100W3/D	数量
		编码	编码	
40	电子膨胀阀组件 A	07138710	07138710	1
41	电容 CBB65 30uF/450V(440V)	33000018	33000018	2
42	电容 CBB65 50uF/440V $\phi$ 50X102	33000001	33000001	1
43	电容支架组件	01724101	01724101	1
44	主板 2 WZ763A	30227603	30227603	2
45	交流接触器 CJX9B-25S/D #	44010245	44010245	3
46	电源变压器 SC39	43110209	43110209	2
47	电容 CBB61 3.5uF/450V	33010010	33010010	2
48	主板 1	30227707	30227704	2
49	电器盒	01418723	01418723	1

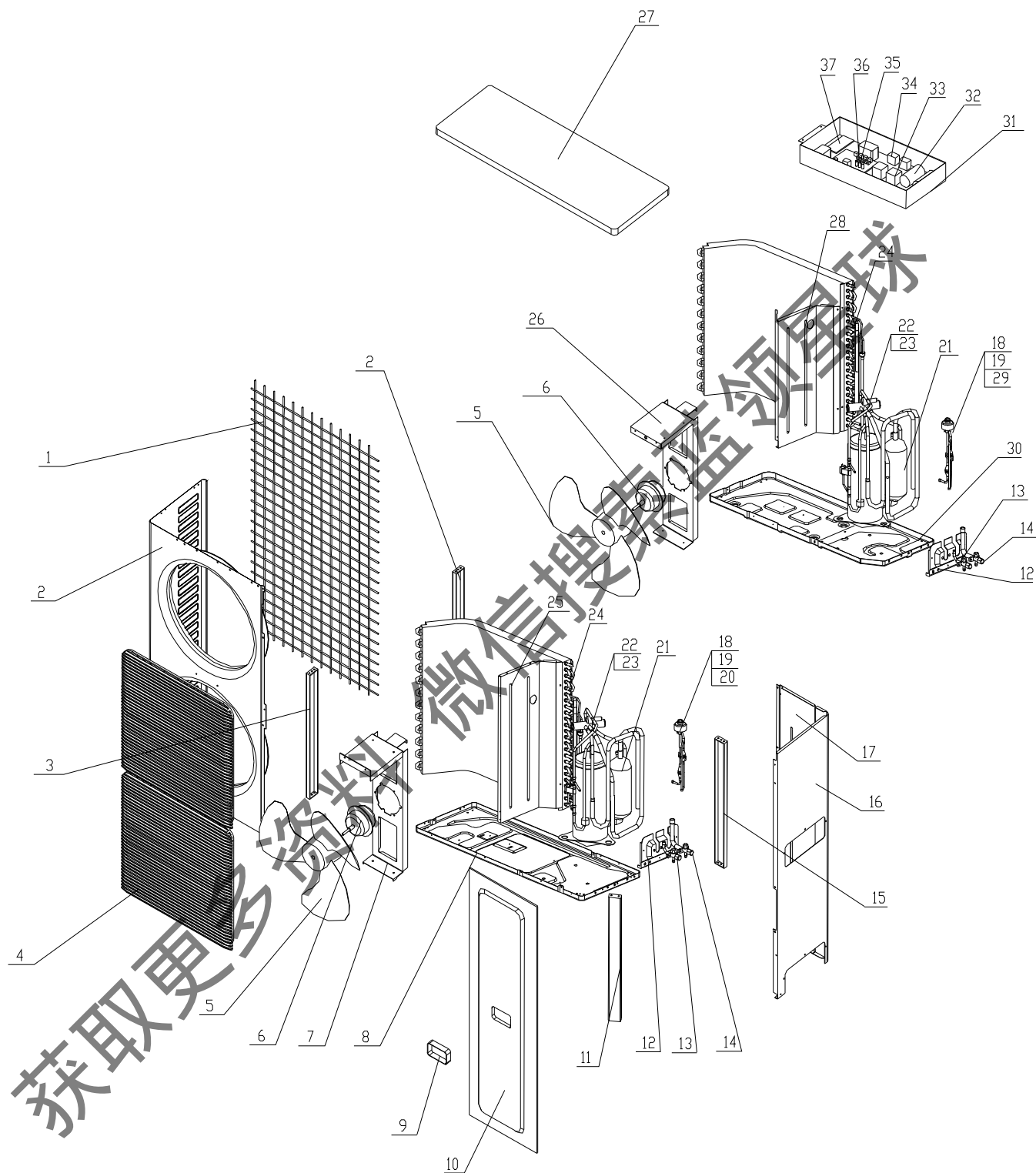
获取更多资料 微信搜索 蓝领工程师

(5) GMV(L)-J100W4/D 爆炸图及零部件清单



序号	物料名称	GMVL-J100W4/D	GMV-J100W4/D	数量
		编码	编码	
1	网罩	01475432	01475432	1
2	外罩	01435433	01435433	1
3	接水盘支架组件 3	01728728	01728728	2
4	面罩(杏色)	22265251	22265251	2
5	轴流风叶	10335253	10335253	2
6	电机 FW68T	15013302	15013302	2
7	电机支架部件 1	01708717	01708717	1
8	把手	26235252	26235252	3
9	前侧板组件	01305430	01305430	1
10	接水盘支架组件 1	01728724	01728724	1
11	底盘组件	01208725	01208725	1
12	阀门支架组件	01715006	01715006	1
13	截止阀组件 3/8	071302291	071302291	4
14	截止阀组件 1/4	071302202	071302202	4
15	接水盘支架组件 2	01728726	01728726	1
16	后侧板	01314021	01314021	1
17	后侧板封板	01314011	01314011	1
18	电子膨胀阀组件 B	07138711	07138711	1
19	电子膨胀阀 DPF-14D13	7130339	7130339	2
20	电子膨胀阀线圈 DPF-AS004D	43000105	43000105	2
21	电子膨胀阀组件 A	07138710	07138710	1
22	四通阀部件 A	/	03028728	1
23	四通阀(1匹)	/	43000402	2
24	压缩机及其配件 RH174VHAC	00120078	00120078	4
25	四通阀部件 B	/	03024007	1
26	隔板部件 1	01238719	01238719	1
27	冷凝器部件	01108727	01108727	1
28	顶盖组件	01258725	01258725	1
29	电机支架部件 2	01708720	01708720	1
30	隔板部件 2	01238720	01238720	1
31	接水盘组件	01278721	01278721	1
32	电子膨胀阀线圈 DPF-MQZS198B0	43000108	43000108	2
33	电容 CBB65 30uF/450V(440V)	33000018	33000018	4
34	电容支架组件	01724101	01724101	1
35	主板 2 WZ763A	30227603	30227603	2
36	交流接触器 CJX9B-25S/D #	44010245	44010245	4
37	电源变压器 SC39	43110209	43110209	2
38	电容 CBB61 3.5uF/450V	33010010	33010010	2
39	主板 1	30227707	30227704	2
40	电器盒	01418723	01418723	1

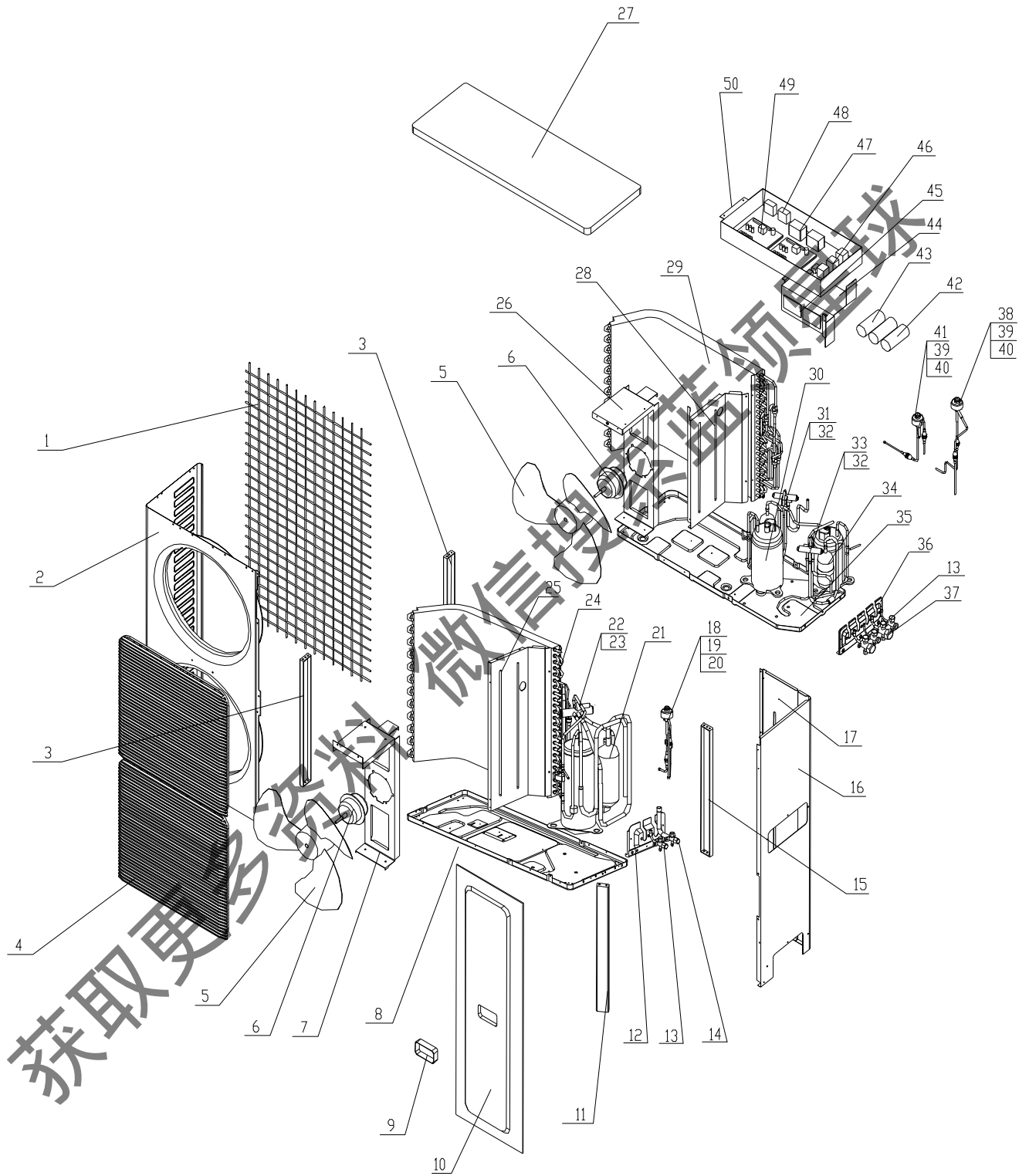
(6) GMV(L)-J130W2/D 爆炸图及零部件清单



序号	物料名称	GMVL-J130W2/D	GMV-J130W2/D	数量
		编码	编码	
1	网罩	01475432	01475432	1
2	外罩	01435433	01435433	1
3	接水盘支架组件 3	01728728	01728728	2
4	面罩(杏色)	22265251	22265251	2
5	轴流风叶	10335253	10335253	2
6	电机 FW68T	15013302	15013302	2
7	电机支架部件 1	01708717	01708717	1
8	底盘组件	01208729	01208729	1
9	把手	26235252	26235252	3
10	前侧板组件	01305430	01305430	1
11	接水盘支架组件 1	01728724	01728724	1
12	阀门支架组件	01715001	01715001	1
13	截止阀组件 3/8	071302291	071302291	2
14	大阀门组件	071052521	071052521	2
15	接水盘支架组件 2	01728726	01728726	1
16	后侧板	01314009	01314009	1
17	后侧板封板	01314011	01314011	1
18	电子膨胀阀组件	07138713	07138713	1
19	电子膨胀阀 DPF-18D149	07130336	07130336	2
20	电子膨胀阀线圈 DPF-AS004D	43000105	43000105	1
21	压缩机及其配件 SHV33YE6UG	00100140	00100140	2
22	四通阀部件	/	03024011	2
23	四通阀(2匹)	/	43000403	2
24	冷凝器部件	01108728	01108728	2
25	隔板部件 1	01238719	01238719	1
26	电机支架部件 2	01708720	01708720	1
27	顶盖组件	01258725	01258725	1
28	隔板部件 2	01238720	01238720	1
29	电子膨胀阀线圈 DPF-AS002A	43000109	43000109	1
30	接水盘组件	01278725	01278725	1
31	电器盒	01418725	01418725	1
32	电容 CBB65 30uF/450V(440V)	33000018	33000018	2
33	交流接触器 CJX9B-25S/D #	44010245	44010245	2
34	电容 CBB61 3.5uF/450V	33010010	33010010	2
35	主板 1	30227610	30227604	1
36	电源变压器 SC39	43110209	43110209	2
37	主板 2 WZ763A	30227603	30227603	1



(7) GMV(L)-J130W3/D 爆炸图及零部件清单



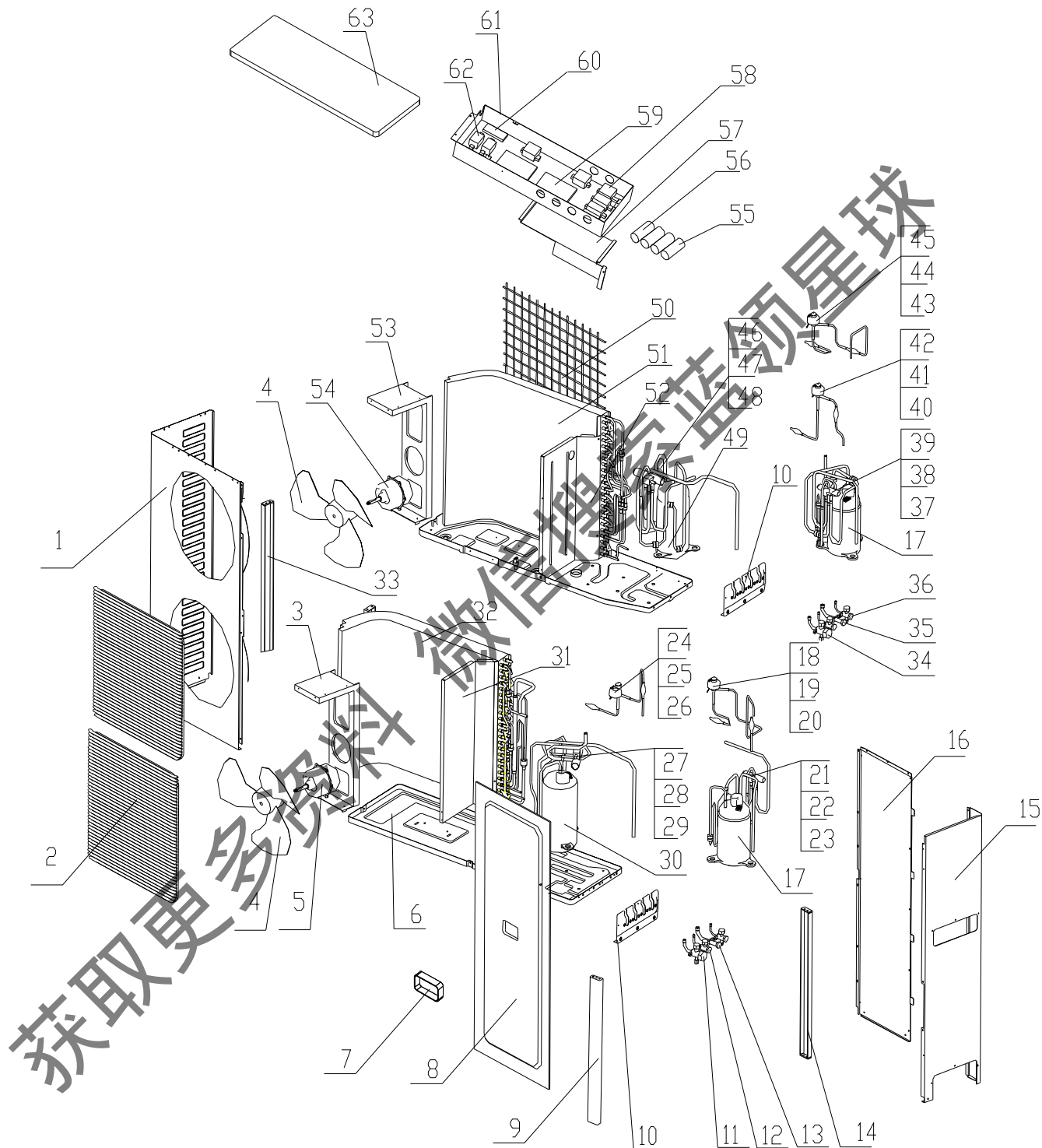
序号	物料名称	GMVL-J130W3/D	GMV-J130W3/D	数量
		编码	编码	
1	网罩	01475432	01475432	1
2	外罩	01435433	01435433	1
3	接水盘支架组件 3	01728728	01728728	2
4	面罩(杏色)	22265251	22265251	2
5	轴流风叶	10335253	10335253	2
6	电机 FW68T	15013302	15013302	2
7	电机支架部件 1	01708717	01708717	1
8	底盘组件	01208729	01208729	1
9	把手	26235252	26235252	3
10	前侧板组件	01305430	01305430	1
11	接水盘支架组件 1	01728724	01728724	1
12	阀门支架组件	01715001	01715001	1
13	截止阀组件 3/8	071302291	071302291	2
14	大阀门组件	071052521	071052521	2
15	接水盘支架组件 2	01728726	01728726	1
16	后侧板	01314009	01314009	1
17	后侧板封板	01314011	01314011	1
18	电子膨胀阀组件	07138713	07138713	1
19	电子膨胀阀 DPF-18D149	07130336	07130336	2
20	电子膨胀阀线圈 DPF-AS004D	43000105	43000105	1
21	压缩机及其配件 SHV33YE6UG	00100140	00100140	2
22	四通阀部件	/	03024011	2
23	四通阀(2匹)	/	43000403	2
24	冷凝器部件	/	01108728	2
25	隔板部件 1	01238719	01238719	1
26	电机支架部件 2	01708720	01708720	1
27	顶盖组件	01258725	01258725	1
28	隔板部件 2	01238720	01238720	1
29	冷凝器部件	01108727	01108727	1
30	压缩机及其配件 C-RV232BH1AA	00100339	00100339	1
31	四通阀部件 B	/	03024001	1
32	四通阀(1匹)	/	43000402	1
33	四通阀部件 A	/	03028728	1
34	压缩机及其配件 RH174VHAC	00120078	00120078	1
35	接水盘组件	01278717	01278717	1
36	阀门支架组件	01715006	01715006	1
37	截止阀组件 3/8	071302291	071302291	2
38	电子膨胀阀组件 B	07138711	07138711	1
39	电子膨胀阀 DPF-14D13	07130339	07130339	2
40	电子膨胀阀线圈 DPF-AS004D	43000105	43000105	2

(续上表)

序号	物料名称	GMVL-J130W3/D	GMV-J130W3/D	数量
		编码	编码	
41	电子膨胀阀组件 A	07138710	07138710	1
42	电容 CBB65 30uF/450V(440V)	33000018	33000018	2
43	电容 CBB65 50uF/440V $\phi$ 50X102	33000001	33000001	1
44	电容支架组件	01724101	01724101	1
45	主板 2 WZ763A	30227603	30227603	2
46	交流接触器 CJX9B-25S/D #	44010245	44010245	4
47	电源变压器 SC39	43110209	43110209	2
48	电容 CBB61 3.5uF/450V	33010010	33010010	2
49	主板 1	30227703	30227705	2
50	电器盒	01418723	01418723	1

获取更多资料 微信搜索 蓝领星球

(8) GMV(L)-J130W4/D 爆炸图及零部件清单



编号	物料名称	GMVL-J130W4/D	GMV-J130W4/D	数量
		编码	编码	
1	外罩	1435433	1435433	1
2	面罩	22265251	22265251	2
3	电机支架部件 1	1708725	1708725	1
4	轴流风叶	10335253	10335253	1
5	电机 LW92A	15015451	15015451	1
6	底盘组件	1204005	1204005	1
7	把手	26235252	26235252	3
8	前侧板组件	1308743	1308743	1
9	接水盘支架组件 1	1728724	1728724	1
10	阀门支架组件	1713027	1713027	2
11	截止阀组件 3/8	71302291	71302291	1
12	截止阀组件 1/4	71302202	71302202	2
13	截止阀组件 1/2	71302332	71302332	1
14	接水盘支架组件 2	1728726	1728726	1
15	后侧板组件 1	1314018	1314018	1
16	后侧板 2	1314028	1314028	1
17	压缩机及其配件 RH174VHAC	120078	120078	1
18	电子膨胀阀组件 A	7138716	7138716	1
19	电子膨胀阀 DPF-14D13	7130339	7130339	1
20	电子膨胀阀线圈 DPF-AS004D	43000105	43000105	1
21	四通阀部件 A	/	3024013	1
22	四通阀(1匹 (SHF-4/STF-0108/DHF-3	/	43000402	1
23	四通阀配件 #	/	430004009	1
24	电子膨胀阀组件 B	7138717	7138717	1
25	电子膨胀阀 DPF-18D15	7130338	7130338	1
26	电子膨胀阀线圈 DPF-AS004D	43000105	43000105	1
27	四通阀部件 B	/	3024015	1
28	四通阀(2匹) (SHF-7/STF-0223/DHF-3)	/	43000403	1
29	四通阀配件	/	430004009	1
30	压缩机及其配件 SHW33TC4-U	100131	100131	1
31	隔板部件 1	1238721	1238721	1

(续上表)

编号	物料名称	GMVL-J130W4/D	GMV-J130W4/D	数量
		编码	编码	
32	冷凝器部件 1	1108729	1108729	1
33	接水盘支架组件 3	1728728	1728728	2
34	截止阀组件 3/8	71302291	71302291	1
35	截止阀组件 1/4	71302202	71302202	2
36	截止阀组件 1/2	71302332	71302332	1
37	四通阀部件 C	/	3024017	1
38	四通阀(1匹 (SHF-4/STF-0108/DHF-3	/	43000402	1
39	四通阀配件 #	/	430004008	1
40	电子膨胀阀组件 C	7138714	7138714	1
41	电子膨胀阀 DPF-14D13	7130339	7130339	1
42	电子膨胀阀线圈 DPF-AS002A	43000109	43000109	1
43	电子膨胀阀组件 C	7138714	7138714	1
44	电子膨胀阀 DPF-14D13	7130339	7130339	1
45	电子膨胀阀线圈 DPF-AS002A	43000109	43000109	1
46	电子膨胀阀组件 D	7138715	7138715	1
47	电子膨胀阀 DPF-14D13	7130339	7130339	1
48	电子膨胀阀线圈 DPF-AS002A	43000109	43000109	1
49	四通阀部件 D	/	3024019	1
50	四通阀(2匹) (SHF-7/STF-0223/DHF-3)	/	43000403	1
51	四通阀配件 #	/	430004008	1
52	压缩机及其配件 C-RV232BH1AA	100339	100339	1
53	网罩	1475432	1475432	1
54	冷凝器部件	1108727	1108727	1
55	隔板 2	1238769	1238769	1
56	电机支架部件 2	1708720	1708720	3
57	电机 LW92A	15015451	15015451	1
58	电容 CBB65 50uF/450V	33000001	33000001	4
59	电容 CBB65 30uF/450V	33000018	33000018	2
60	电容支架组件	1708728	1708728	2
61	交流接触器 CJX9B-25S/D #	/	44010245	1
62	主板 2 WZ763A	30227603	30227603	2
63	主板 1 WZ773B	30227705	30227705	1



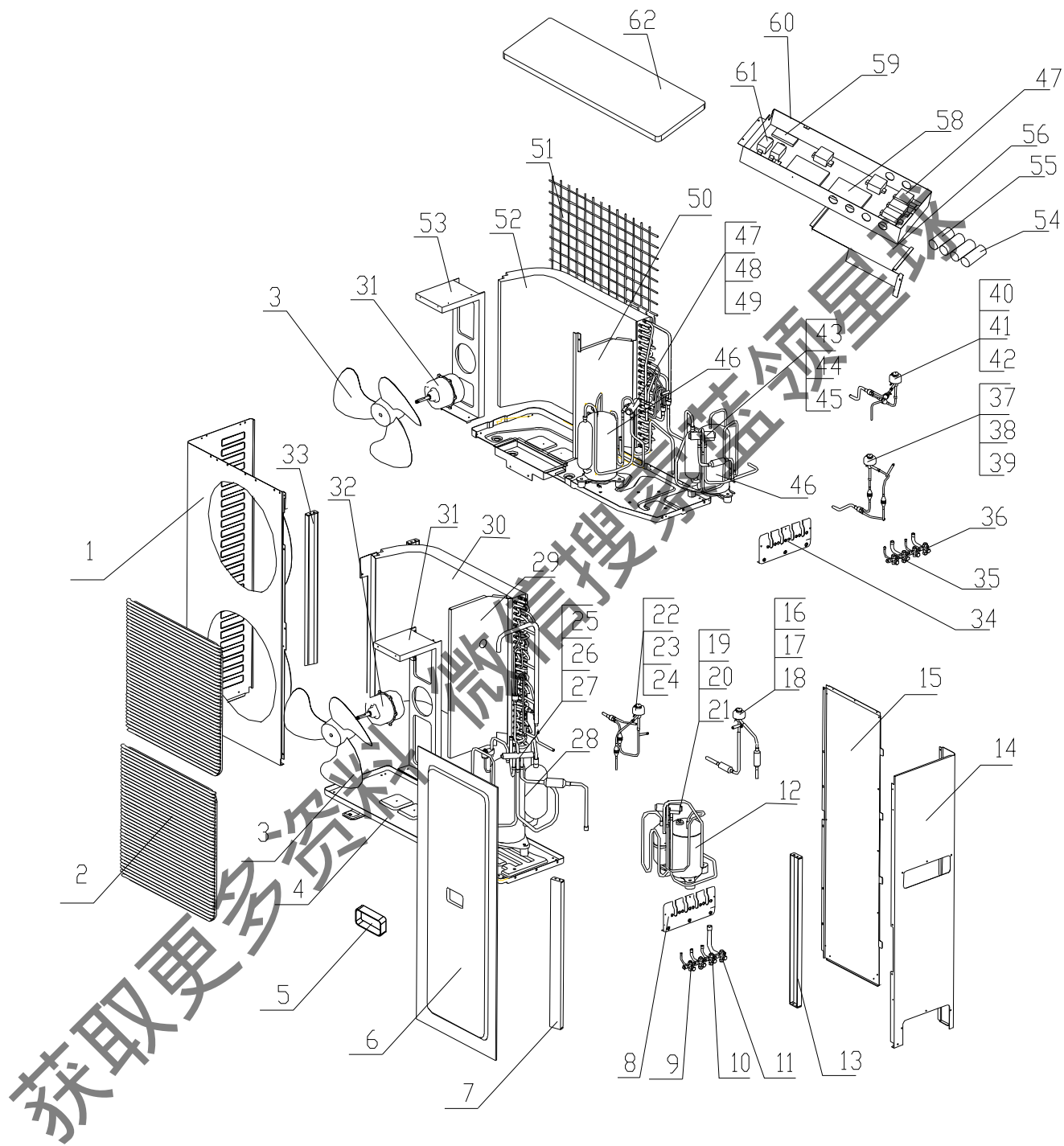
编号	物料名称	GMVL-J150W3/D	GMV-J150W3/D	数量
		编码	编码	
1	外罩	01435433	01435433	1
2	面罩(杏色)	22265251	22265251	2
3	接水盘支架组件 3	01724118	01724118	2
4	电机 LW92A	15015451	15015451	2
5	轴流风叶	10335253	10335253	2
6	底盘组件	01204015	01204015	1
7	把手	26235252	26235252	1
8	前侧板组件	01308743	01308743	1
9	接水盘支架组件 2	01724117	01724117	1
10	阀门支架组件	01713027	01713027	1
11	截止阀组件 1/4"	071302202	071302202	2
12	截止阀组件 1/2"	071302332	071302332	2
13	C-RV232BH1AA 压缩机及其配件	00100339	00100339	1
14	四通阀组件 2	/	03028720	1
15	四通阀(2匹) (SHF-7/STF-0223/DHF-3)	/	43000403	1
16	四通阀配件	/	430004009	1
17	后侧板组件 1	01314026	1314026	1
18	后侧板 2	1314006	1314006	1
19	接水盘支架组件 1	01724116	01724116	1
20	电子膨胀阀组件 2	07138707	07138707	1
21	电子膨胀阀 DPF-18D15	07130338	07130338	1
22	电子膨胀阀线圈 DPF-AS004D	43000105	43000105	1
23	电子膨胀阀组件 1	07138706	07138706	1
24	电子膨胀阀 DPF-14D13	07130339	07130339	1
25	电子膨胀阀线圈 DPF-AS004D	43000105	43000105	1
26	四通阀组件 1	/	03028719	1
27	四通阀(1匹)	/	43000402	1
28	四通阀配件	/	430004009	1
29	压缩机及其配件 SHW33TC4-U	00100131	00100131	1
30	隔板 1	01238716	01238716	1
31	冷凝器部件 1	01104003	01104003	1
32	电机支架组件 1	01704002	01704002	1
33	阀门支架组件	01715001	01715001	1
34	截止阀组件 3/8"	071302291	071302291	1
35	大阀门组件	071052521	071052521	1
36	电子膨胀阀组件 3	07138708	07138708	1



(续上表)

编号	物料名称	GMVL-J150W3/D	GMV-J150W3/D	数量
		编码	编码	
37	电子膨胀阀 DPF-18D15	07130338	07130338	1
38	电子膨胀阀线圈 DPF-AS004D	43000105	43000105	1
39	四通阀组件 3	/	03028721	1
40	四通阀(2匹) (SHF-7/STF-0223/DHF-3)	/	43000403	1
41	四通阀配件	/	430004008	1
42	压缩机及其配件 SHV33YE6UG	00100140	00100140	1
43	接水盘部件	01274104	01274104	1
44	隔板 2	01238718	01238718	1
45	冷凝器部件 2	01104004	01104004	1
46	电机支架组件 2	01704005	01704005	1
47	电容 CBB65 30uF/450V	33000018	33000018	1
48	电容 CBB65 50uF/450V	33000001	33000001	2
49	电器盒 2	01414105	01414105	1
50	交流接触器 CJX9B-25S/D	/	44010245	3
51	电源变压器 SC39	43110209	43110209	2
52	主板 1 WZ773B	30227705	30227705	2
53	主板 3 WZ763A	30227606	30227606	2
54	电器盒 1	01414104	01414104	1
55	网罩	01475432	01475432	1
56	顶盖	01258735	01258735	1

(10) GMV(L)-J150W4/D 爆炸图及零部件清单

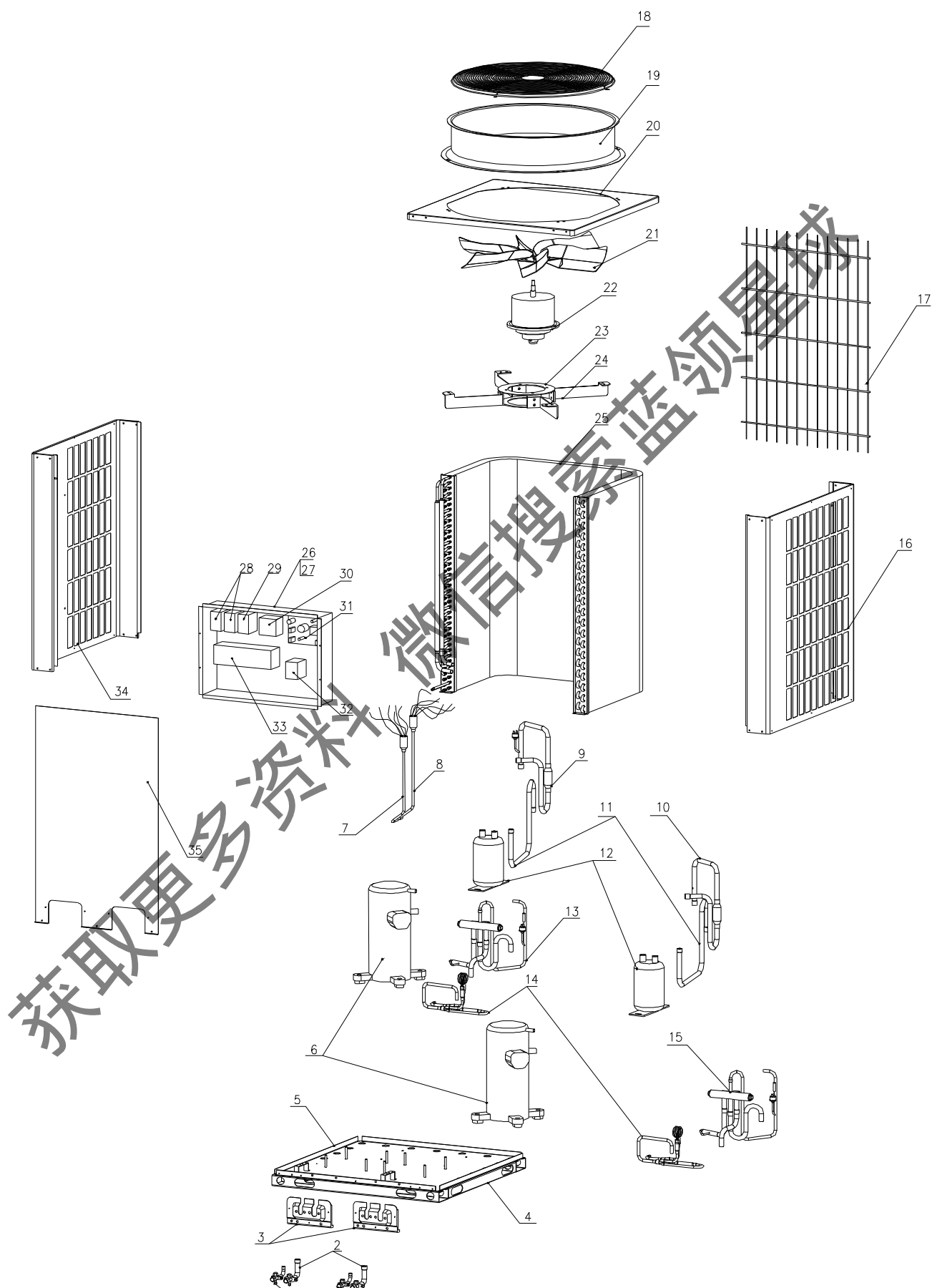


编号	物料名称	GMVL-J150W4/D	GMV-J150W4/D	数量
		编码	编码	
1	外罩	1435433	1435433	1
2	面罩(杏色)	22265251	22265251	2
3	轴流风叶	10335253	10335253	2
4	底盘组件	1204007	1204007	1
5	把手	26235252	26235252	1
6	前侧板组件	1308743	1308743	1
7	接水盘支架组件 1	1724116	1724116	1
8	阀门支架组件	1718704	1718704	1
9	截止阀组件 3/8"	71302291	71302291	2
10	截止阀组件 3/8"	71302291	71302291	2
11	大阀门组件	71052521	71052521	1
12	压缩机及其配件 RH174VHAC	120078	120078	1
13	接水盘支架组件 2	1724117	1724117	1
14	后侧板组件 1	1314002	1314002	1
15	后侧板 2	1314006	1314006	1
16	电子膨胀阀组件 2	7138720	7138720	1
17	电子膨胀阀	7130338	7130338	1
18	电子膨胀阀线圈	43000105	43000105	1
19	四通阀组件 2	/	3024022	1
20	四通阀(2匹) (SHF-7/STF-0223/DHF-3)	/	43000403	1
21	四通阀配件	/	430004009	1
22	电子膨胀阀组件 1	7138718	7138718	1
23	电子膨胀阀	7130339	7130339	1
24	电子膨胀阀线圈	43000105	43000105	1
25	四通阀组件 1	/	3024021	1
26	四通阀(1匹)	/	43000402	1
27	四通阀配件	/	430004009	1
28	压缩机及其配件 SHV33YE6UG	/	100140	1
29	隔板组件 1	1238715	1238715	1
30	冷凝器部件 1	1108723	1108723	1
31	电机支架组件 1	1704002	1704002	1

(续上表)

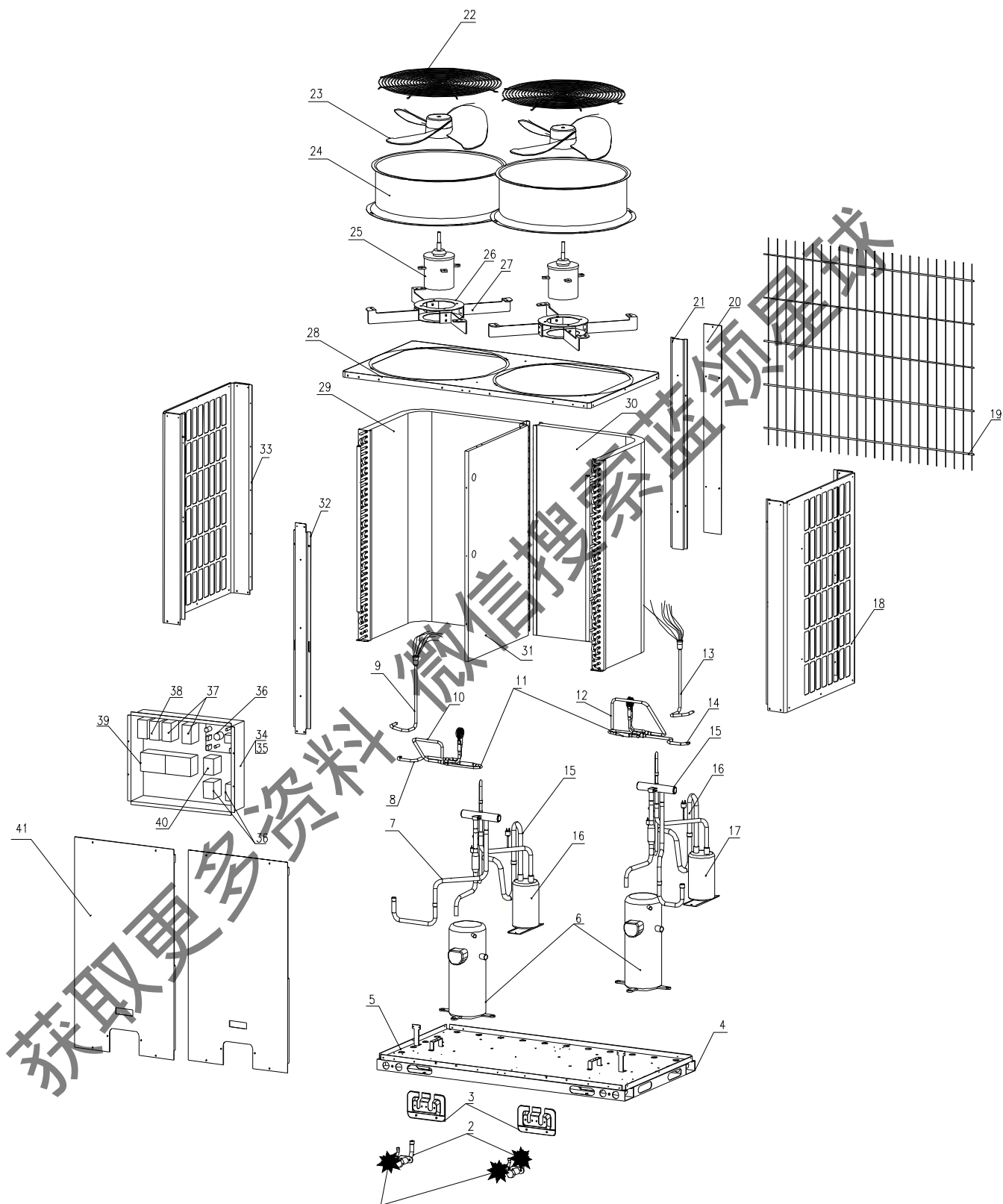
编号	物料名称	GMVL-J150W4/D	GMV-J150W4/D	数量
		编码	编码	
32	电机 LW92A	15015451	15015451	2
33	接水盘支架组件 3	1724118	1724118	2
34	阀门支架组件	1713027	1713027	1
35	截止阀组件 1/4"	71302202	71302202	2
36	截止阀组件 1/2"	71302332	71302332	2
37	电子膨胀阀组件 4	7138719	7138719	1
38	电子膨胀阀	7130339	7130339	1
39	电子膨胀阀线圈 DPF-AS002A	43000109	43000109	1
40	电子膨胀阀组件 3	7138721	7138721	1
41	电子膨胀阀	7130339	7130339	1
42	电子膨胀阀线圈 DPF-AS002A	43000109	43000109	1
43	四通阀组件 4	/	3028736	1
44	四通阀(1匹)	/	43000402	1
45	四通阀配件	/	430004008	1
46	C-RV232BH1AA 压缩机及其配件	100339	100339	2
47	四通阀组件 3	/	3024023	1
48	四通阀(1匹)	/	43000402	1
49	四通阀配件	/	430004008	1
50	隔板 2	1238718	1238718	1
51	网罩	1475432	1475432	1
52	冷凝器部件 2	1108730	1108730	1
53	电机支架组件 2	1704005	1704005	1
54	电容 CBB65 30uF/450V	33000018	33000018	3
55	电容 CBB65 50uF/450V	33000001	33000001	1
56	电器盒 2	1414105	1414105	1
57	交流接触器 CJX9B-25S/D	/	44010245	4
58	主板 1 WZ773B	30227705	30227705	2
59	主板 3 WZ763A	30227606	30227606	2
60	电器盒 1	1414104	1414104	1
61	电源变压器 SC28D#	43110194	43110194	2
62	顶盖	1258735	1258735	1

(11) GMV(L)-J200W2/D 爆炸图及零部件清单



编号	物料名称	GMVL-J200W2/D	GMV-J200W2/D	数量
		编码	编码	
1	截止阀组件 1/2"	71302331	71302331	2
2	大阀门组件	7103401	7103401	2
3	阀门支架组件	1715001	1715001	2
4	底盘部件	1208710	1208710	1
5	底盘组件	1208712	1208712	1
6	压缩机及其配件	120043	120043	2
7	集液管组件 1	3234044	3234044	1
8	集液管组件 2	3234046	3234046	1
9	吸气管组件 1	3828724	3828724	1
10	吸气管组件 2	3828727	3828727	1
11	回气管 2	3628724	/	2
12	汽液分离器	7228503	7228503	2
13	四通阀组件 1	/	3028717	1
14	辅助毛细管组件	/	3008723	2
15	四通阀组件 2	/	3028718	1
16	右面板	1534019	1534019	1
17	后隔栅	1238506	1238506	1
18	导流圈隔栅	1238603	1238603	1
19	导流圈	1478601	1478601	1
20	顶盖部件	1258761	1258761	1
21	风叶(室外机)	10518601	10518601	1
22	电机 SW300A	15018606	15018606	1
23	电机固定板组件	1728661	1728661	1
24	电机支架	1708602	1708602	4
25	冷凝器组件	11387101	1108724	1
26	电器盒	1418712	1418712	1
27	电器板组件	1418608	1338717	1
28	交流接触器	44010226	44010226	2
29	交流接触器	44010229	44010229	1
30	逆相保护器	46020052	46020052	1
31	主板 1	30227703	30227704	1
32	电源变压器	43110209	43110209	1
33	过流保护器	46020115	46020115	2
34	左面板	1534017	1534017	1
35	前面板	1534021	1534021	1

(12) GMV(L)-J260W2/D 爆炸图及零部件清单



编号	物料名称	GMVL-J260W2/D	GMV-J260W2/D	数量
		编码	编码	
1	截止阀组件 1/2"	71302331	71302331	2
2	大阀门组件	7103401	7103401	2
3	阀门支架组件	1715001	1715001	2
4	底座部件	1204001	1204001	1
5	底盘焊接组件	1204003	1204003	1
6	压缩机及其配件	100330	100330	2
7	四通阀组件(左)	/	3024003	1
8	出液管(冷凝器)	/	3234093	1
9	分液器组件 1	7228707	7228707	1
10	连接管 1(小阀门)	5028702	5014045	1
11	辅助毛细管组件	/	3008725	2
12	连接管 2(小阀门)	5028703	5014047	1
13	分液器组件 2	7228708	7228708	1
14	出液管(冷凝器)	/	32340931	1
15	四通阀组件(右)	/	3024004	1
16	吸气管组件	3824022	3824022	2
17	汽液分离器	7228503	7228503	2
18	右面板	1534012	1534012	1
19	后隔栅	1238503	1238503	1
20	后封板	1498701	1498701	1
21	冷凝器连接立柱	1178514	1178514	1
22	顶盖隔栅	1238604	1238604	2
23	风叶	10358202	10358202	2
24	导流圈	1478603	1478603	2
25	电机 SW400S	15018615	15018615	2
26	电机固定架组件	1708607	1708607	2
27	电机支架	1708761	1708761	8
28	顶盖面板	1534603	1534603	1
29	冷凝器组件(左)	11387161	1138716	1
30	冷凝器组件(右)	11387171	1138717	1
31	隔板焊接组件	1238711	1238711	1
32	前立柱	1724107	1724107	1
33	左面板	1534010	1534010	1
34	电器盒组件	1408703	1408703	1
35	电器板组件	1404193	1404193	1
36	主板 1	30227605	30227604	1
37	交流接触器	44010199	44010199	4
38	交流接触器	44010226	44010226	2

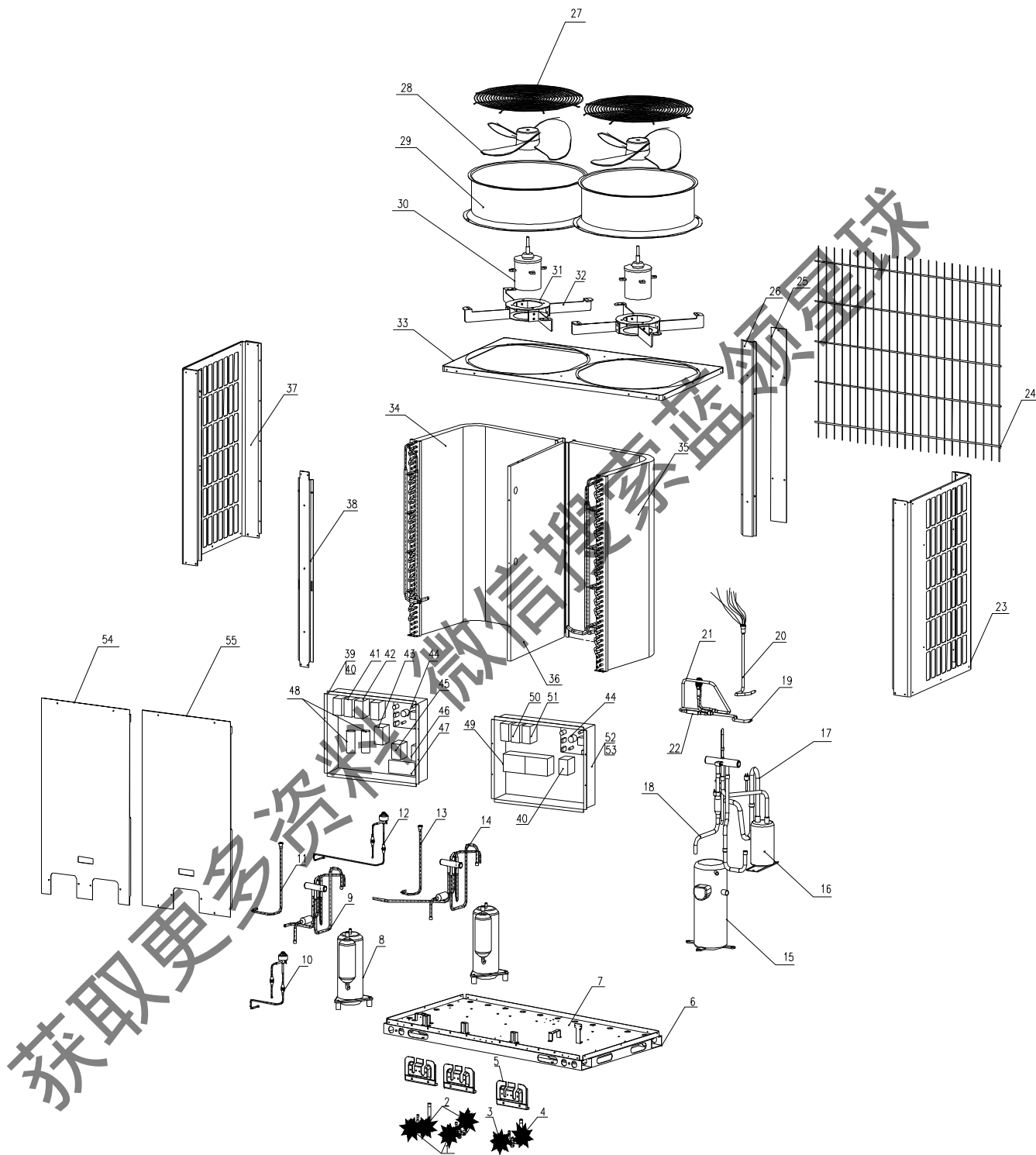


(续上表)

编号	物料名称	GMVL-J260W2/D	GMV-J260W2/D	数量
		编码	编码	
39	过流保护器	46020112	46020112	2
40	电源变压器	43110209	43110209	2
41	前面板	1534015	1534015	2

获取更多资料 微信搜索蓝领星球

(13) GMV(L)-J260W3/D 爆炸图及零部件清单



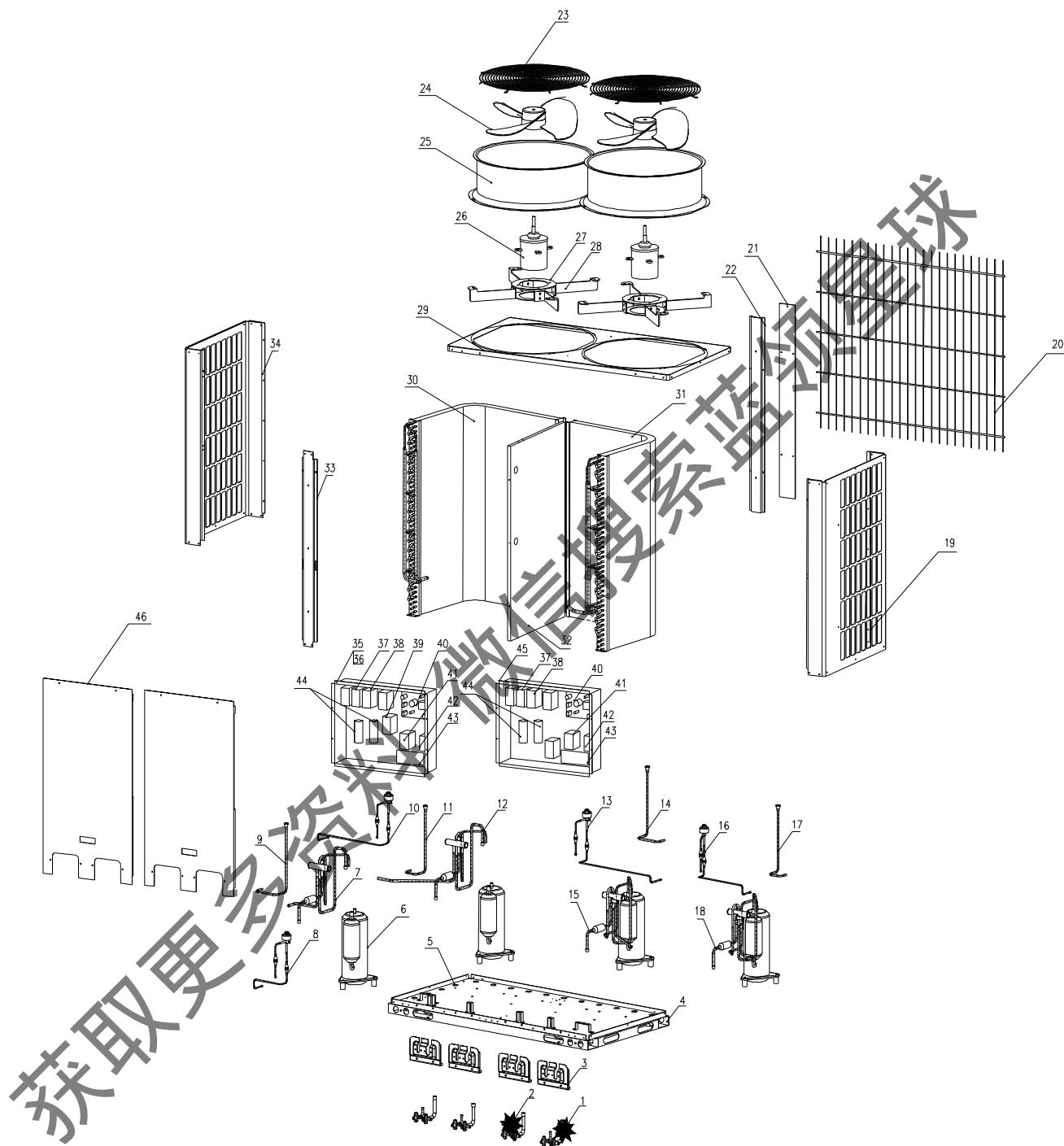
编号	物料名称	GMVL-J260W3/D	GMV-J260W3/D	数量
		编码	编码	
1	截止阀组件 3/8”	71302113	71302113	2
2	大阀门组件	71052521	71052521	2
3	截止阀组件 1/2”	71302331	71302331	1
4	大阀门组件	7103401	7103401	1
5	阀门支架组件	7105001	7105001	3
6	底座部件	1204011	1204011	1
7	底盘焊接组件	1204013	1204013	1
8	压缩机及其配件	100140	100140	2
9	四通阀组件 1	/	3028701	1
10	电子膨胀阀组件 1	7138722	7138722	1
11	分液器组件 1	7228709	7228709	1
12	电子膨胀阀组件 2	7138723	7138723	1
13	分液器组件 1	7228710	7228710	1
14	四通阀组件 2	/	3028702	1
15	压缩机及其配件	100330	100330	1
16	汽液分离器	7228503	7228503	2
17	吸气管组件	3824022	3824022	1
18	四通阀组件(右)	/	3024004	1
19	出液管(冷凝器)	/	32340931	1
20	分液器组件 2	7228708	7228708	1
21	连接管 2(小阀门)	5028703	5014047	1
22	辅助毛细管组件	/	3008725	1
23	右面板	1534012	1534012	1
24	后隔板	1238503	1238503	1
25	后封板	1498701	1498701	1
26	冷凝器连接立柱	1178514	1178514	1
27	顶盖隔板	1238604	1238604	2
28	风叶	10358202	10358202	2
29	导流圈	1478603	1478603	2
30	电机 SW400S	15018615	15018615	2
31	电机固定架组件	1708607	1708607	2
32	电机支架	1708761	1708761	8
33	顶盖面板	1534603	1534603	1
34	冷凝器组件(左)	11387161	1138716	1
35	冷凝器组件(右)	11387171	1138717	1
36	隔板焊接组件	1238711	1238711	1
37	左面板	1534010	1534010	1
38	前立柱	1724107	1724107	1

(续上表)

编号	物料名称	GMVL-J260W3/D	GMV-J260W3/D	数量
		编码	编码	
39	电器盒组件	1408703	1408703	1
40	电器板组件	1404193	1404193	1
41	交流接触器	44010245	44010245	2
42	交流接触器	44010199	44010199	2
43	逆相保护器	46020052	46020052	1
44	主板 1	30227703	30227704	2
45	电源变压器	43110194	43110194	1
46	电源变压器	43110209	43110209	1
47	主板 4	30227607	30227607	1
48	电容	33000001	33000001	2
49	过流保护器	46020112	46020112	2
50	交流接触器	44010199	44010199	2
51	交流接触器	44010226	44010226	1
52	电器盒组件	1408703	1408703	1
53	电器板组件	1404193	1404193	1
54	前面板	1314023	1314023	1
55	前面板	1534015	1534015	1

获取更多资料 微信搜索 格领星球

(14) GMV(L)-J260W4/D 爆炸图及零部件清单



编号	物料名称	GMVL-J260W4/D	GMV-J260W4/D	数量
		编码	编码	
1	大阀门组件	71052521	71052521	4
2	截止阀组件 3/8'	71302113	71302113	4
3	阀门支架组件	1715001	1715001	4
4	底座部件	1204009	1204009	1
5	底盘	1218712	1218712	1
6	压缩机及其配件	100140	100140	4
7	四通阀组件 1	/	3028701	1
8	电子膨胀阀组件 1	7138722	7138722	1
9	分液器组件 1	7228709	7228709	1
10	电子膨胀阀组件 2	7138723	7138723	1
11	分液器组件 2	7228710	7228710	1
12	四通阀组件 2	/	3028702	1
13	电子膨胀阀组件 3	7138724	7138724	1
14	分液器组件 3	7228711	7228711	1
15	四通阀组件 3	/	3028707	1
16	电子膨胀阀组件 4	7138725	7138725	1
17	分液器组件 4	7228712	7228712	1
18	四通阀组件 4	/	3028708	1
19	右面板	1534012	1534012	1
20	后隔栅	1238503	1238503	1
21	后封板	1498701	1498701	1
22	冷凝器连接立柱	1178514	1178514	1
23	顶盖隔栅	1238604	1238604	2
24	风叶	10358202	10358202	2
25	导流圈	1478603	1478603	2
26	电机 SW400S	15018615	15018615	2
27	电机固定架组件	1708607	1708607	2
28	电机支架	1708761	1708761	8
29	顶盖面板	1534603	1534603	1
30	冷凝器组件(左)	11387161	1138716	1
31	冷凝器组件(右)	11387171	1138717	1
32	隔板焊接组件	1238711	1238711	1
33	前立柱	1724107	1724107	1
34	左面板	1534010	1534010	1
35	电器盒	1418701	1418701	2
36	电器板组件	1404190	1404190	1
37	交流接触器	44010245	44010245	2

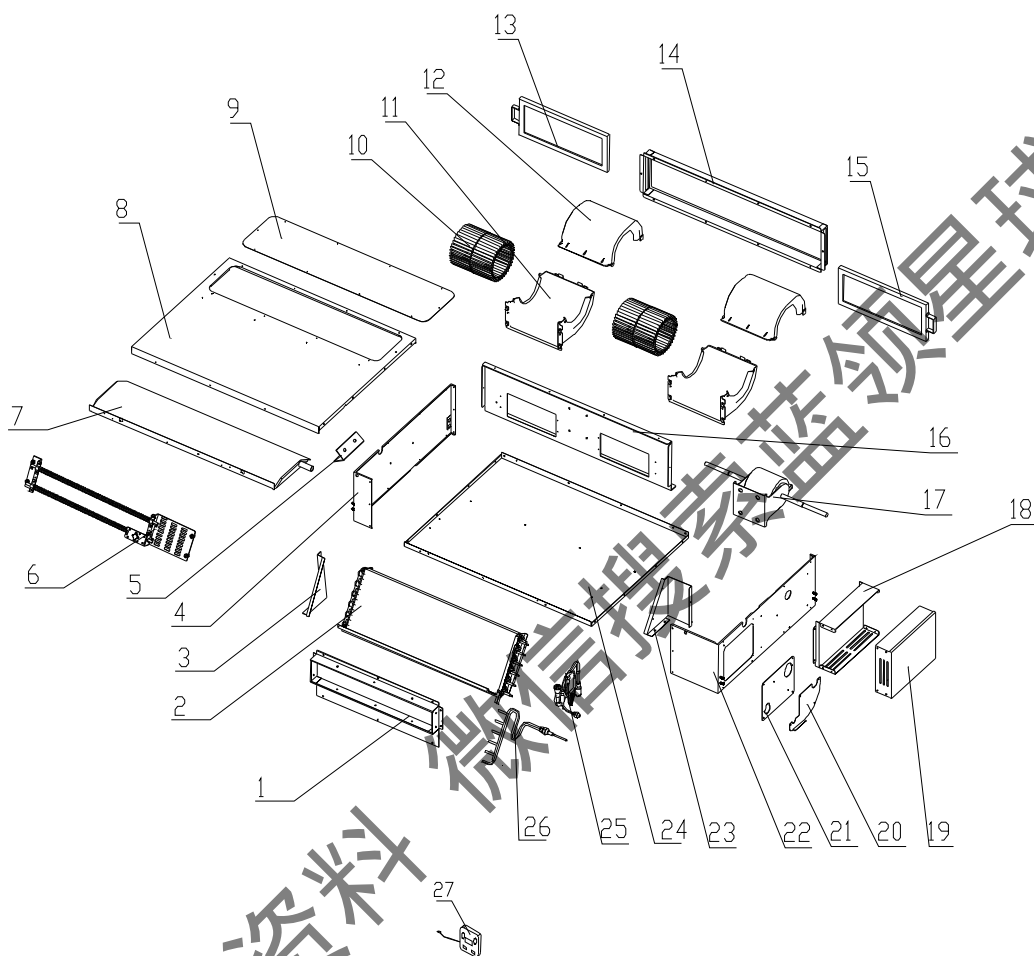
(续上表)

编号	物料名称	GMVL-J260W4/D	GMV-J260W4/D	数量
		编码	编码	
38	交流接触器	44010199	44010199	2
39	逆相保护器	46020052	46020052	1
40	主板 1	30227703	30227704	1
41	电源变压器	43110194	43110194	1
42	电源变压器	43110209	43110209	1
43	主板 4	30227607	30227607	1
44	电容	33000001	33000001	2
45	电器板组件	1404191	1404191	1
46	前面板	1314023	1314023	1

获取更多资料 微信搜索 蓝领星球

## 6.2 室内机爆炸图及零部件清单

(1) 普通风管机 GMV-J25P/D、GMVL-J25P/D、GMV-J35P/D、GMVL-J35P/D 爆炸图及零部件清单

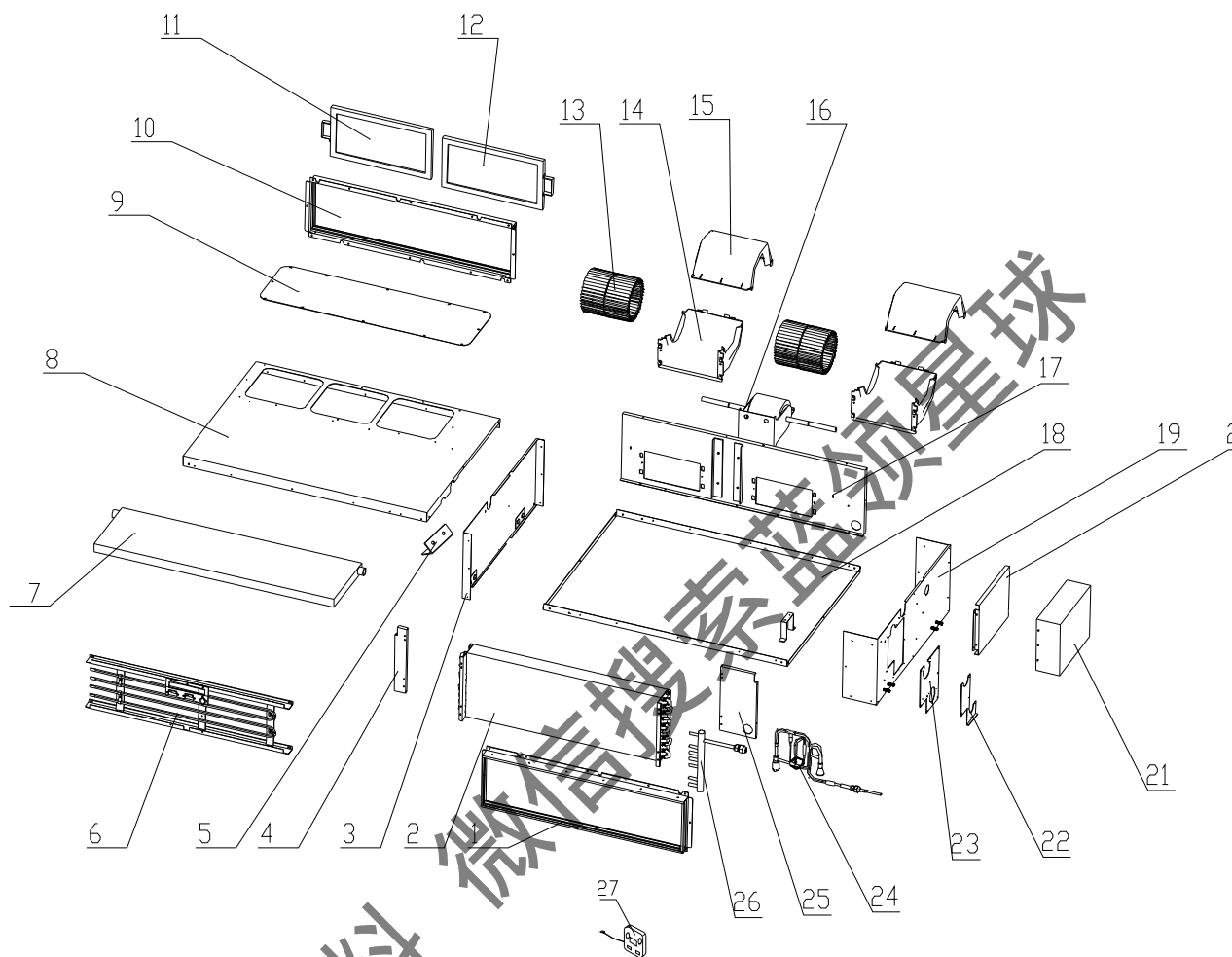


获取更多资料



序号	名称	GMV-J25P/D		GMVL-J25P/D		GMV-J35P/D		GMVL-J35P/D	
		编码	数量	编码	数量	编码	数量	编码	数量
1	回风口边板组件	01498783	1	01498783	1	01498783	1	01498783	1
2	蒸发器部件	010087041	1	0100907701	1	010090581	1	010090581	1
3	蒸发器右支架	01079056	1	01079056	1	01079056	1	01079056	1
4	右侧板组件	01309055	1	01309055	1	01309055	1	01309055	1
5	挂钩	02112466	4	02112466	4	02112466	4	02112466	4
6	电加热部件	32008627	1	/	/	32008627	1	/	/
7	接水盘组件	01279052	1	01279052	1	01279052	1	01279052	1
8	下盖板	01259086	1	01259086	1	01259086	1	01259086	1
9	回风盖板	01259056	1	01259056	1	01259056	1	01259056	1
10	离心风叶(黑色)	10319051	2	10319051	2	10319051	2	10319051	2
11	前蜗壳	22202030	2	22202030	2	22202030	2	22202030	2
12	后蜗壳	22202029	2	22202029	2	22202029	2	22202029	2
13	过滤网组件 1	11129054	1	11129054	1	11129054	1	11129054	1
14	回风口边板组件	01499055	1	01499055	1	01499055	1	01499055	1
15	过滤网组件 2	11129055	1	11129055	1	11129055	1	11129055	1
16	风机安装板组件	01339095	1	01339095	1	01339095	1	01339095	1
17	电机 FG20C	15019053	1	15019053	1	15019522	1	15019053	1
18	电器盒	01418632	1	01418632	1	01418632	1	01418632	1
19	电器盒盖	01419079	1	01419079	1	01419079	1	01419079	1
20	连接管封口板组件	01499053	1	01499053	1	01499053	1	01499053	1
21	左侧板封板组件	01499051	1	01499051	1	01499051	1	01499051	1
22	左侧板组件	01309052	1	01309052	1	01309052	1	01309052	1
23	蒸发器左支架	01079055	1	01079055	1	01079055	1	01079055	1
24	上盖板组件	01259052	1	01259052	1	01259052	1	01259052	1
25	进液管组件	032390521	1	0323911401	1	036324561	1	036324561	1
26	集气管组件	03638704	1	03639092	1	036324551	1	03639092	1
27	显示板	30294502	1	30294503	1	30294502	1	30294503	1

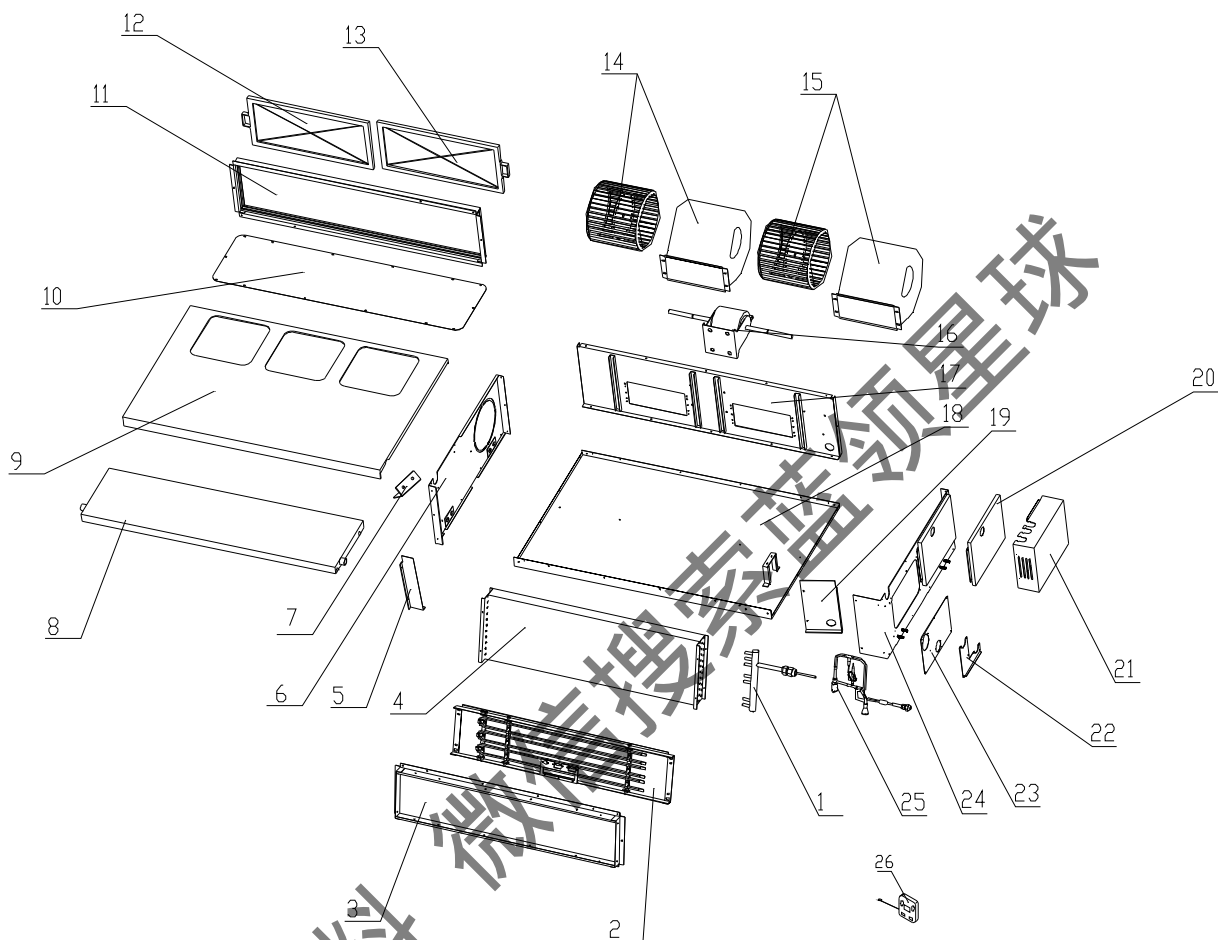
(2) 普通风管机 GMV-J50P/D、GMVL-J50P/D 爆炸图及零部件清单



获取更多资料

序号	名称	GMV-J50P/D		GMVL-J50P/D	
		编码	数量	编码	数量
1	回风口组件	01498641	1	01498641	1
2	蒸发器部件	01008721	1	01008721	1
3	蒸发器右支撑架	01078625	1	01078625	1
4	右侧板组件	01308670	1	01308670	1
5	挂钩	02112466	4	02112466	4
6	电加热部件	32009058	1	/	/
7	接水盘组件	01278634	1	01278634	1
8	下盖板	01258649	1	01258649	1
9	回风盖板	01258650	1	01258650	1
10	回风口组件	01499061	1	01499061	1
11	过滤网组件 1	11129058	1	11129058	1
12	过滤网组件 2	11129059	1	11129059	1
13	离心风叶(黑色)	10319051	2	10319051	2
14	前蜗壳	22202030	2	22202030	2
15	后蜗壳	22202029	2	22202029	2
16	电机 FG70B	15018322	1	15018322	1
17	风机安装板组件	01339058	1	01339058	1
18	上盖板组件	01259064	1	01259064	1
19	左侧板组件	01308668	1	01308668	1
20	电器盒	01418762	1	01418762	1
21	电器盒盖	01419079	1	01419079	1
22	连接管封口板 1	01498640	1	01498640	1
23	连接管封口板 2	01498644	1	01498644	1
24	进液管组件	0323408801	1	0323408801	1
25	蒸发器左支撑架	01078629	1	01078629	1
26	集气管组件	0363862501	1	0363862501	1
27	显示板 Z4535A	30294502	1	30294503	1

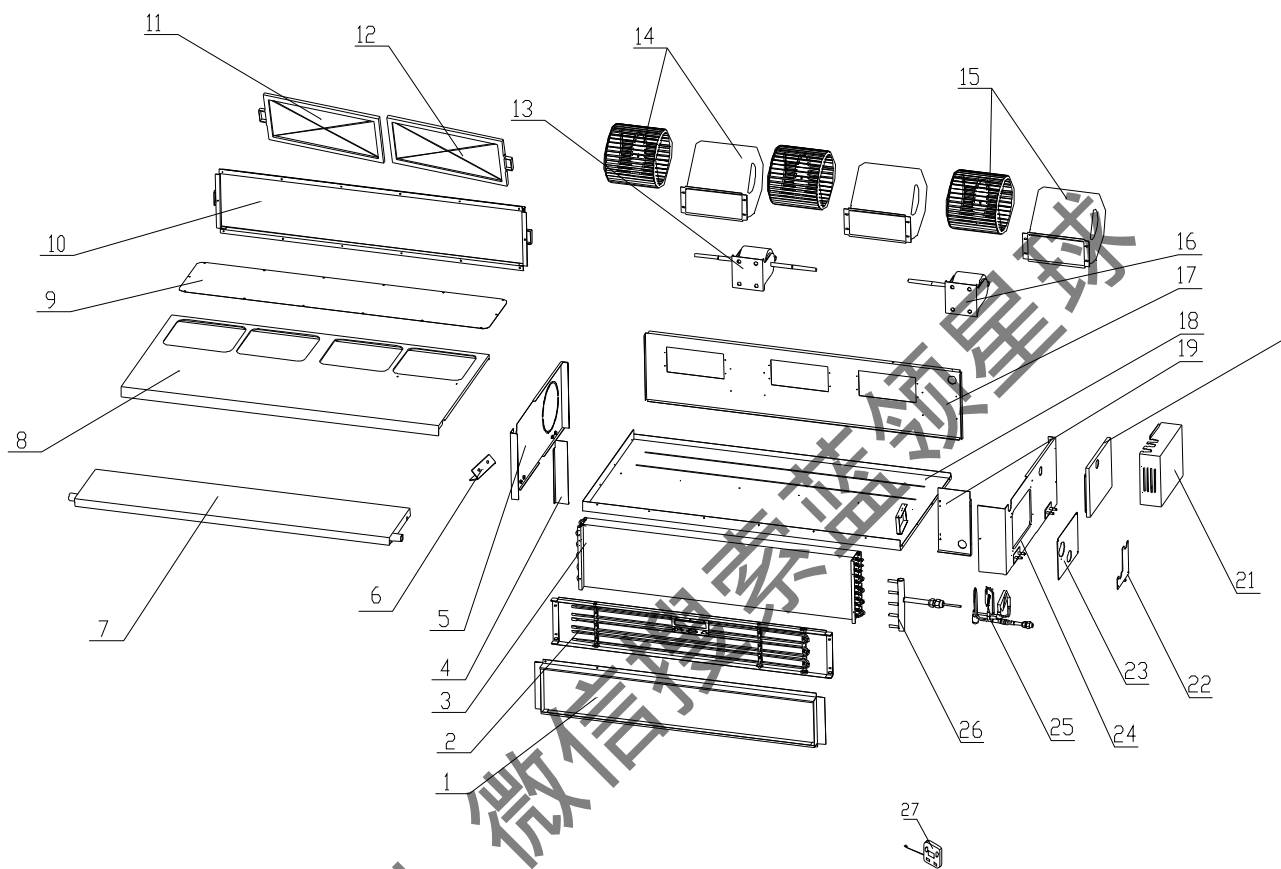
(3) 普通风管机 GMV-J65P/D、GMVL-J65P/D 爆炸图及零部件清单



获取更多资料

序号	名称	GMV-J65P/D		GMVL-J65P/D	
		编码	数量	编码	数量
1	集气管组件	03632451	1	03632451	1
2	电加热部件	32009055	1	/	/
3	回风口组件	01492458	1	01492458	1
4	蒸发器部件	01008720	1	01008720	1
5	蒸发器右支架	01072482	4	01072482	4
6	右侧板组件	01302472	1	01302472	/
7	挂钩	02112466	1	02112466	1
8	接水盘部件	01272458	1	01272458	1
9	下盖板部件	01259001	1	01259001	1
10	回风盖板	01252463	1	01252463	1
11	回风口边板组件	01499064	1	01499064	1
12	过滤网组件 1	11129060	1	11129060	1
13	过滤网组件 2	11129061	2	11129061	2
14	风机(左式)	15012454	2	15012454	2
15	风机(右式)	15012458	2	15012458	2
16	电机 FG90B	15012456	1	15012456	1
17	风机安装板组件	01339096	1	01339096	1
18	上盖板组件	01259002	1	01259002	1
19	蒸发器左支架	01072483	1	01072483	1
20	电器盒	01418601	1	01418601	1
21	电器盒盖	01418614	1	01418614	1
22	连接管封口板	01492461	1	01492461	1
23	左侧板封口板	01499063	1	01499063	1
24	左侧板组件	01309057	1	01309057	1
25	进液管组件	03234084	1	03234084	1
26	显示板 Z4535A	30294502	1	30294503	1

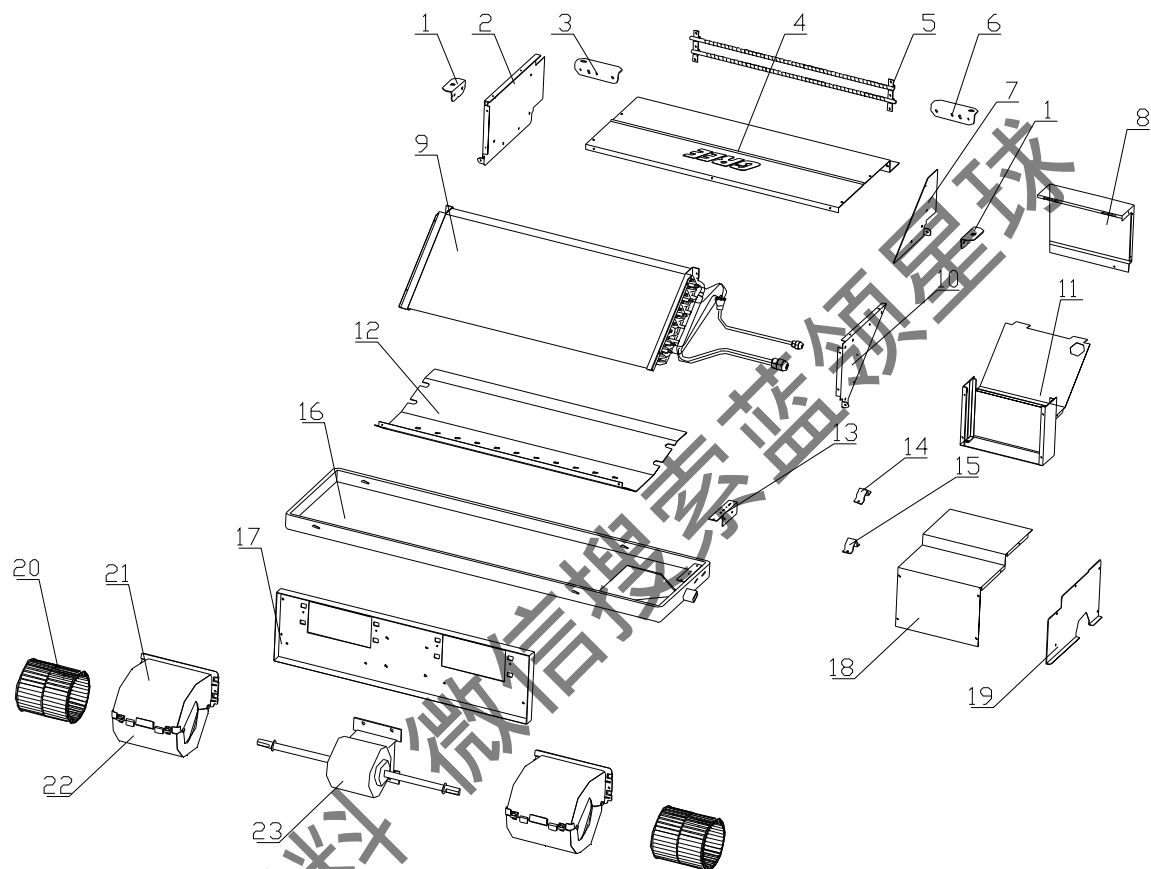
(4) 普通风管机 GMV-J100P/DS、GMVL-J100P/D、GMV-J130P/DS、GMVL-J130P/D 爆炸图及  
零部件清单



获取更多资料

序号	名称	GMV-J100P/DS		GMVL-J100P/D		GMV-J130P/DS		GMVL-J130P/D	
		编码	数量	编码	数量	编码	数量	编码	数量
1	出风口边板部件	01498608	1	01498608	1	01498608	1	01498608	1
2	电加热部件	320086251	1	/	/	01008725	1	/	/
3	蒸发器部件	01008717	1	01008717	1	01008717	1	01008717	1
4	蒸发器右支架	01078604	1	01078604	1	01078604	1	01078604	1
5	右侧板组件	01308679	1	01308679	1	01308679	1	01308679	1
6	挂钩	02118504	4	02118504	4	02118504	4	02118504	4
7	接水盘部件	01278603	1	01278603	1	01278603	1	01278603	1
8	下盖板部件	01258603	1	01258603	1	01258603	1	01258603	1
9	回风盖板	01258602	1	01258602	1	01258602	1	01258602	1
10	回风口边板组件	01499066	1	01499066	1	01499066	1	01499066	1
11	过滤网组件 1	11129062	1	11129062	1	11129062	1	11129062	1
12	过滤网组件 2	11129063	1	11129063	1	11129063	1	11129063	1
13	电机 FG150B	15018612	1	15018612	1	15018612	1	15018612	1
14	风机(左式)	15018603	2	15018603	2	15018603	2	15018603	2
15	风机(右式)	15018604	1	15018604	1	15018604	1	15018604	1
16	电机 FG75B	15018613	1	15018613	1	15018613	1	15018613	1
17	风机安装板组件	01338630	1	01338630	1	01338630	1	01338630	1
18	上盖板部件	01258721	1	01258721	1	01258721	1	01258721	1
19	蒸发器左支架	01078603	1	01078603	1	01078603	1	01078603	1
20	电器盒	01418601	1	01418601	1	01418601	1	01418601	1
21	电器盒盖	01418614	1	01418614	1	01418614	1	01418614	1
22	连接管封口板	01498601	1	01498601	1	01498601	1	01498601	1
23	左侧板封板	01308673	1	01308673	1	01308673	1	01308673	1
24	左侧板组件	01308676	1	01308676	1	01308676	1	01308676	1
25	进液管组件	03008722	1	03008722	1	03008726	1	03008726	1
26	集气管组件	03632459	1	03632459	1	03632459	1	03632459	1
27	显示板	30294502	1	30294503	1	30294502	1	30294503	1

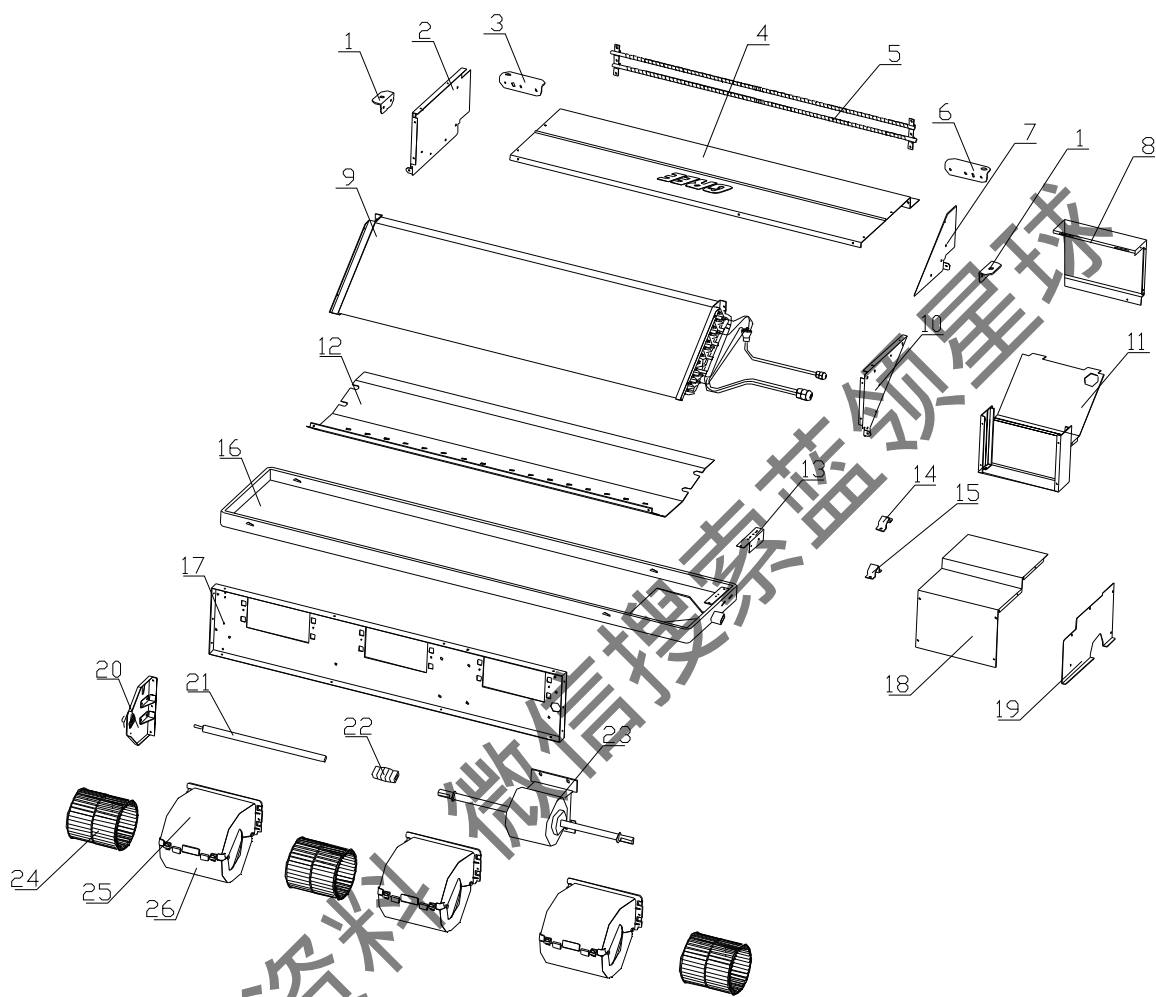
(5) 超薄风管机 GMV-J25P/DL、GMVL-J25P/DL、GMV-J35P/DL、GMVL-J35P/DL 爆炸图及零件清单





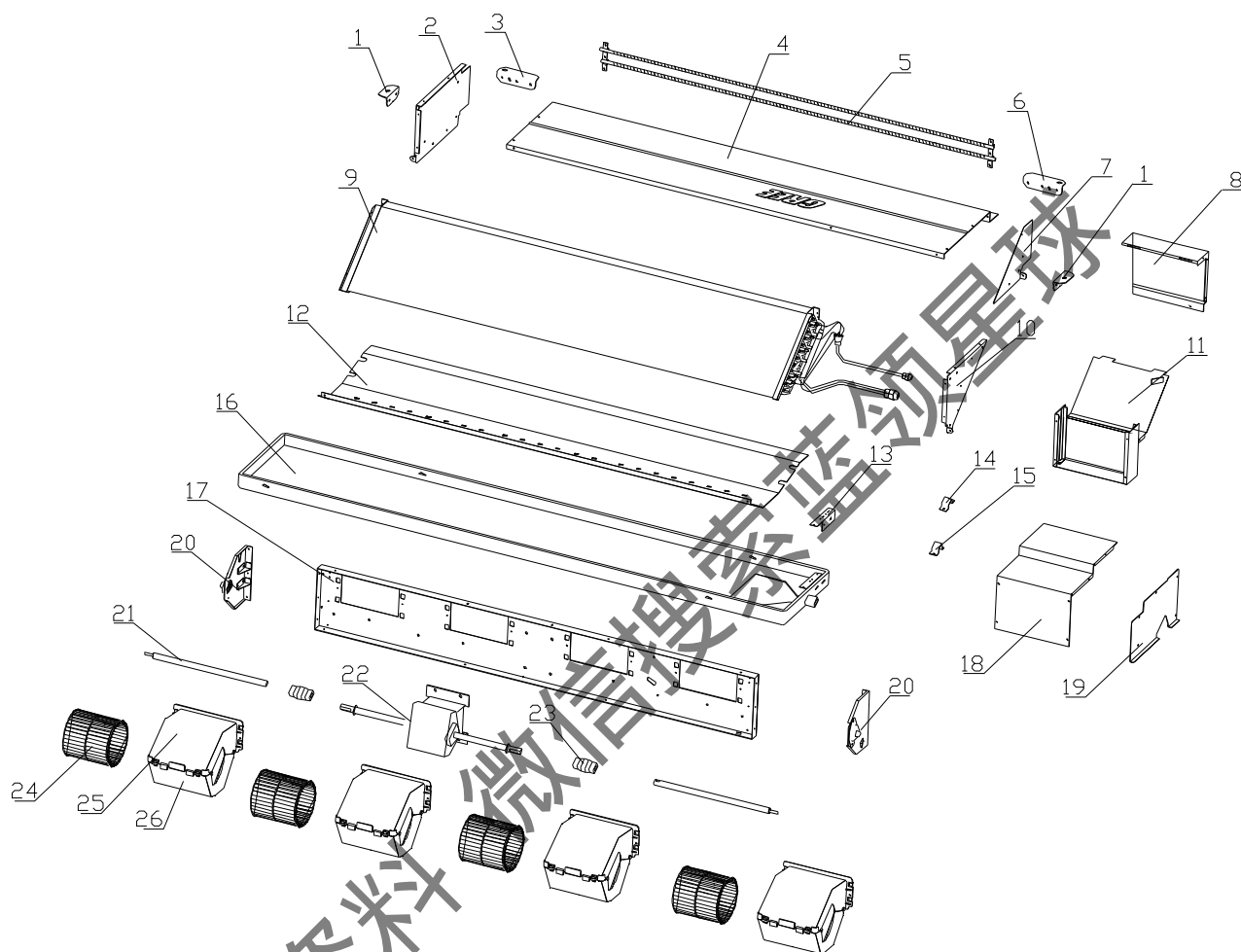
序号	名称	GMV-J25P/DL		GMVL-J25P/DL		GMV-J35P/DL		GMVL-J35P/DL	
		编码	数量	编码	数量	编码	数量	编码	数量
1	吊钩安装板 1	01338789	2	01338789	2	01338789	2	01338789	2
2	右端板	01498803	1	01498803	1	01498803	1	01498803	1
3	吊钩安装板 2	01338791	1	01338791	1	01338791	1	01338791	1
4	上盖板	01254603	1	01254603	1	01254603	1	01254603	1
5	辅助电加热部件	32008764	1	/	/	32008763	1	/	/
6	吊钩安装板 3	01338792	1	01338792	1	01338792	1	01338792	1
7	左端板 1	01498780	1	01498780	1	01498780	1	01498780	1
8	封板 2	01498769	1	01498769	1	01498769	1	01498769	1
9	蒸发器部件	0100907701	1	0100907701	1	0100908501	1	0100908501	1
10	左端板 2	01498800	1	01498800	1	01498800	1	01498800	1
11	电器盒组件	01409209	1	01409209	1	01409209	1	01409209	1
12	底盘	01218767	1	01218767	1	01218767	1	01218767	1
13	管夹固定支板	01799058	1	01799058	1	01799058	1	01799058	1
14	管夹	021400051	1	021400051	1	021400051	1	021400051	1
15	管夹	021400053	1	021400053	1	021400053	1	021400053	1
16	接水盘部件	12418811	1	12418811	1	12418811	1	12418811	1
17	风机安装板组件	01338796	1	01338796	1	01338796	1	01338796	1
18	电器盒盖	01419085	1	01419085	1	01419085	1	01419085	1
19	封板	01499082	1	01499082	1	01499082	1	01499082	1
20	离心风叶	10312401	2	10312401	2	10312401	2	10312401	2
21	前蜗壳	22202031	2	22202031	2	22202031	2	22202031	2
22	后蜗壳	22202032	2	22202032	2	22202032	2	22202032	2
23	电机 FG20D	15018323	1	15018323	1	15018323	1	15018323	1

(6) 超薄风管机 GMV-J50P/DL、GMVL-J50P/DL 爆炸图及零部件清单



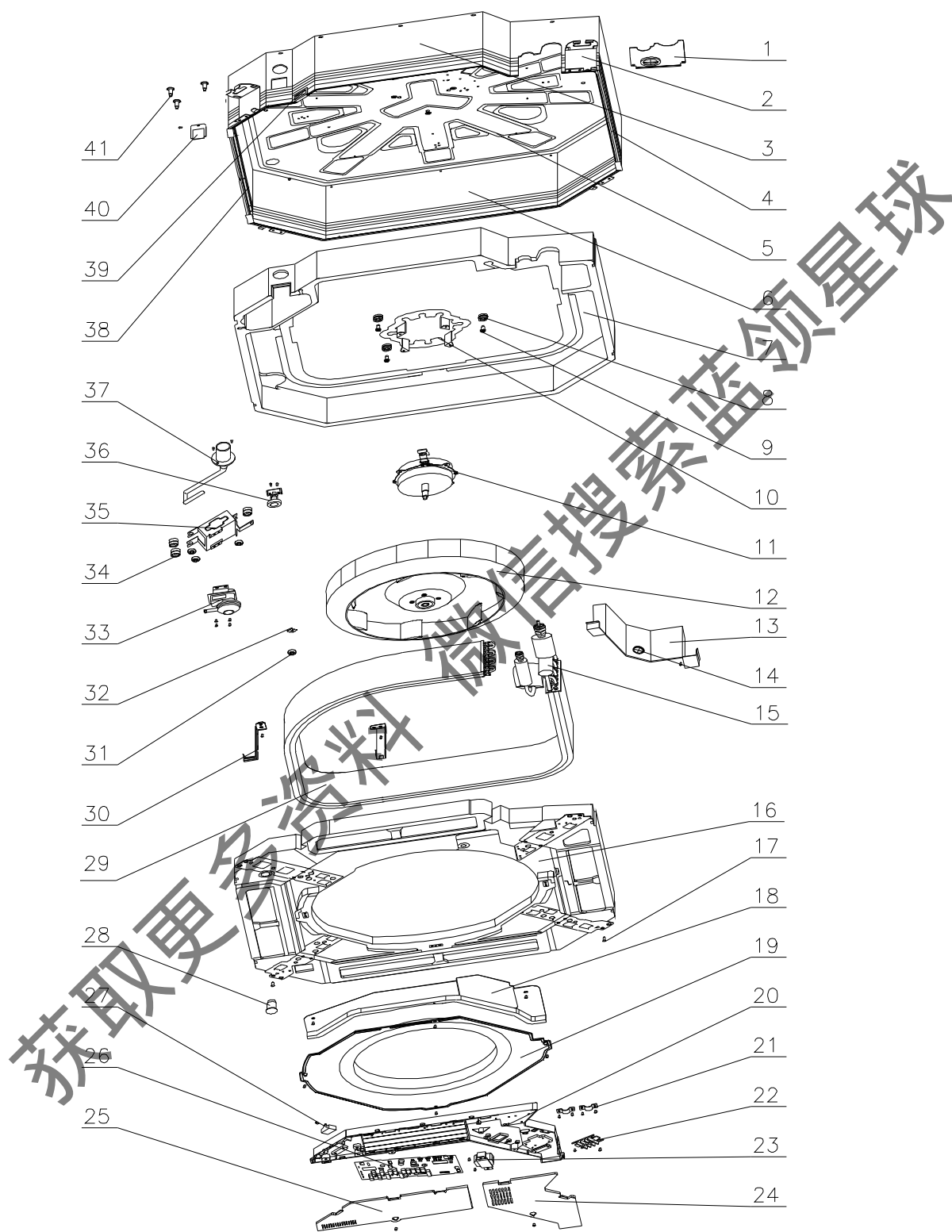
序号	名称	GMV-J50P/DL		GMVL-J50P/DL	
		编码	数量	编码	数量
1	吊钩安装板 1	01338789	2	01338789	2
2	右端板	01498803	1	01498803	1
3	吊钩安装板 2	01338791	1	01338791	1
4	上盖板	01254605	1	01254605	1
5	辅助电加热部件	32008761	1	/	/
6	吊钩安装板 3	01338792	1	01338792	1
7	左端板 1	01498780	1	01498780	1
8	封板 2	01498769	1	01498769	1
9	蒸发器部件	01009078	1	01009078	1
10	左端板 2	01498800	1	01498800	1
11	电器盒组件	01409209	1	01409209	1
12	底盘	01218710	1	01218710	1
13	管夹固定支板	01799058	1	01799058	1
14	管夹	021400051	1	021400051	1
15	管夹	021400053	1	021400053	1
16	接水盘部件	12418815	1	12418815	1
17	风机安装板组件	01338797	1	01338797	1
18	电器盒盖	01419085	1	01419085	1
19	封板	01499082	1	01499082	1
20	轴承支架组件	01729090	1	01729090	1
21	转动轴组件	73018761	1	73018761	1
22	联轴器	73018731	1	73018731	1
23	电机 FG30A	15705201	1	15705201	1
24	离心风叶	10312401	3	10312401	3
25	前蜗壳	22202031	3	22202031	3
26	后蜗壳	22202032	3	22202032	3

(7) 超薄风管机 GMV-J65P/DL、GMVL-J65P/DL 爆炸图及零部件清单



序号	名称	GMV-J65P/DL		GMVL-J65P/DL	
		编码	数量	编码	数量
1	吊钩安装板 1	01338789	2	01338789	2
2	右端板	01498803	1	01498803	1
3	吊钩安装板 2	01338791	1	01338791	1
4	上盖板	01254601	1	01254601	1
5	辅助电加热部件	32008762	1	/	/
6	吊钩安装板 3	01338792	1	01338792	1
7	左端板 1	01498780	1	01498780	1
8	封板 2	01498769	1	01498769	1
9	蒸发器部件	01009082	1	01009082	1
10	左端板 2	01498800	1	01498800	1
11	电器盒组件	01409209	1	01409209	1
12	底盘	01218766	1	01218766	1
13	管夹固定支板	01799058	1	01799058	1
14	管夹	021400051	1	021400051	1
15	管夹	021400053	1	021400053	1
16	接水盘部件	12418816	1	12418816	1
17	风机安装板组件	01338795	1	01338795	1
18	电器盒盖	01419085	1	01419085	1
19	封板	01499082	1	01499082	1
20	轴承支架组件	01729090	2	01729090	2
21	转动轴组件	73018761	2	73018761	2
22	电机 PG20E	15019522	1	15019522	1
23	联轴器	73018731	2	73018731	2
24	离心风叶	10312401	4	10312401	4
25	前蜗壳	22202031	4	22202031	4
26	后蜗壳	22202032	4	22202032	4

(8) 四面出风天井机 GMV-J50T/D、GMVL-J50T/D、GMV-J65T/D、GMVL-J65T/D、  
GMV-J100T/DS、GMVL-J100T/D、GMV-J130T/DS、GMVL-J130T/D 爆炸图及零部件清单



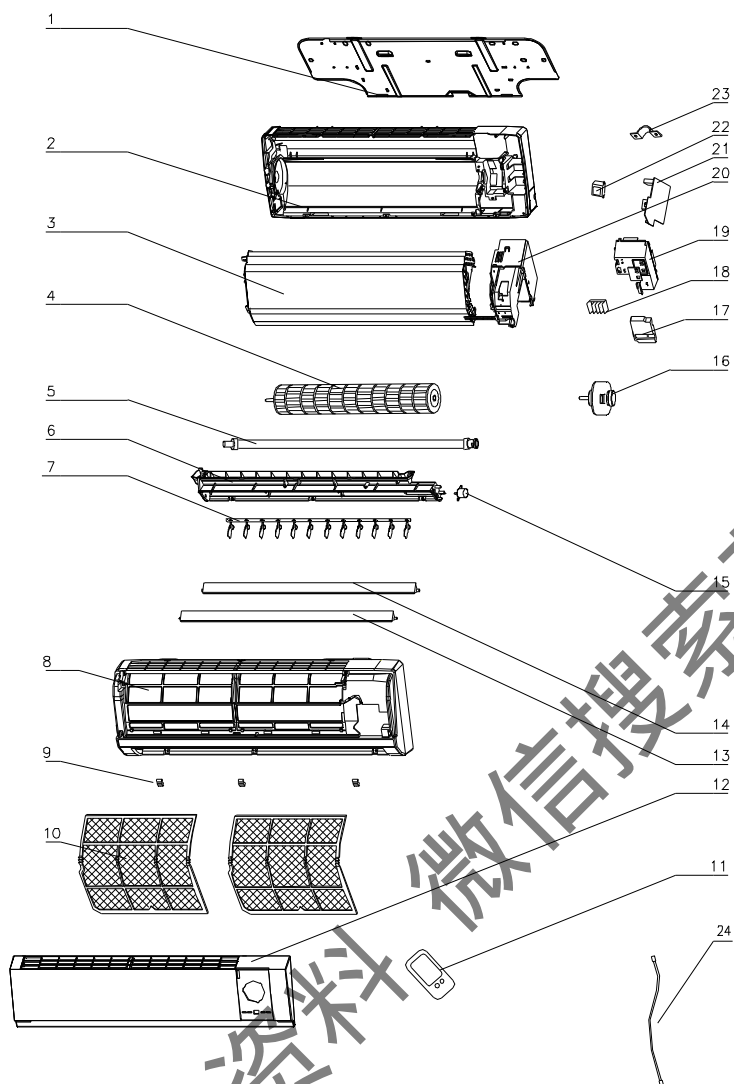
序号	名称	GMV-J50T/D		GMVL-J50T/D	
		编码	数量	编码	数量
1	出管口板	01382710	1	01382710	1
2	主体安装板	01332701	4	01332701	4
3	前侧板部件	01302717	1	01302717	1
4	左侧板部件	01302740	1	01302740	1
5	底板	01222702	1	01222702	1
6	后侧板部件	01302719	1	01302719	1
7	底板泡沫	52012720	1	52012720	1
8	电机橡胶垫	76712711	4	76712711	4
9	螺栓	70212711	4	70212711	4
10	电机固定架	01702701	1	01702701	1
11	电机 FN35D	15012705	1	15012705	1
12	离心风叶	10312721	1	10312721	1
13	蒸发器连接板	01072004	1	01072004	1
14	过线胶圈	76515202	2	76515202	2
15	集气器部件	07252708	1	07252708	1
16	接水盘	20182701	1	20182701	1
17	带垫自攻螺钉	70140032	4	70140032	4
18	电器盒底板	01412721	1	01412721	1
19	导流圈	10372701	1	10372701	1
20	电器盒	01404147	1	01404147	1
21	固线夹	71010102	4	71010102	4
22	接线板 T360B	42011222	1	42011222	1
23	电源变压器	43110233	1	43110233	1
24	电器盒盖 I	20102702	1	20102702	1
25	电器盒盖 II	20102703	1	20102703	1
26	主板	30227016	1	30227010	1
27	电容	33010010	1	33010010	1
28	橡胶塞	76712701	1	76712701	1
29	蒸发器部件	01008727	1	01008727	1
30	蒸发器固定架	01072003	2	01072003	2
31	带垫螺母 M6	70310012	1	70310012	1
32	螺栓组合件	70210051	1	70210051	1
33	水泵 PJV-1415	43130324	1	43130324	1
34	水泵橡胶垫	76712702	3	76712702	3
35	水泵安装架	01332001	1	01332001	1
36	液位开关	45010201	1	45010201	1
37	水泵排水管	05232721	1	05232721	1
38	右侧板部件	01302710	1	01302710	1
39	过线胶块	76512702	1	76512702	1
40	水泵备用盖板	01252710	1	01252710	1
41	螺栓	70212701	3	70212701	3

序号	名称	GMV-J65T/D		GMVL-J65T/D	
		编码	数量	编码	数量
1	出管口板	01382711	1	01382711	1
2	主体安装板	01332701	4	01332701	4
3	前侧板部件	01302718	1	01302718	1
4	左侧板部件	01308704	1	01308704	1
5	底板	01222702	1	01222702	1
6	后侧板部件	01302714	1	01302714	1
7	底板泡沫	52012711	1	52012711	1
8	电机橡胶垫	76712711	3	76712711	3
9	螺栓	70212701	3	70212701	3
10	电机固定架	01702701	1	01702701	1
11	电机 FN35B	15012703	1	15012703	1
12	离心风叶	10312705	1	10312705	1
13	蒸发器连接板	01072710	1	01072710	1
14	过线胶圈	76513101	2	76513101	2
15	集气器部件	07252705	1	07252705	1
16	接水盘	12412701	1	12412701	1
17	带垫自攻螺钉	70140032	4	70140032	4
18	电器盒底板	01412721	1	01412721	1
19	导流圈	10372701	1	10372701	1
20	电器盒	20102701	1	20102701	1
21	固线夹	71010102	4	71010102	4
22	接线板 T360B	42011222	1	42011222	1
23	电源变压器	43110233	1	43110233	1
24	电器盒盖 I	20102702	1	20102702	1
25	电器盒盖 II	20102703	1	20102703	1
26	主板	30227016	1	30227016	1
27	电容	33010010	1	33010010	1
28	橡胶塞	76712701	1	76712701	1
29	蒸发器部件	01008728	1	01008728	1
30	蒸发器固定架	01072715	2	01072715	2
31	带垫螺母 M6	70310012	1	70310012	1
32	螺栓组合件	70210051	1	70210051	1
33	水泵 PJV-1415	43130324	1	43130324	1
34	水泵橡胶垫	76712702	3	76712702	3
35	水泵安装架	01332001	1	01332001	1
36	液位开关	45010201	1	45010201	1
37	水泵排水管	05232721	1	05232721	1
38	右侧板部件	01302716	1	01302716	1
39	过线胶块	76512702	1	76512702	1
40	水泵备用盖板	01252711	1	01252711	1
41	螺栓	70212701	3	70212701	3



序号	名称	GMV-J100T/DS		GMVL-J100T/D		GMV-J130T/DS		GMVL-J130T/D	
		编码	数量	编码	数量	编码	数量	编码	数量
1	出管口板	01382711	1	01382711	1	01382711	1	01382711	1
2	主体安装板	01332701	4	01332701	4	01332701	4	01332701	4
3	前侧板部件	01302713	1	01302713	1	01302713	1	01302713	1
4	左侧板部件	01308701	1	01308701	1	01308701	1	01308701	1
5	底板	01222702	1	01222702	1	01222702	1	01222702	1
6	后侧板部件	01302709	1	01302709	1	01302709	1	01302709	1
7	底板泡沫	52012717	1	52012717	1	52012717	1	52012717	1
8	电机橡胶垫	76712711	3	76712711	3	76712711	3	76712711	3
9	螺栓	70212701	3	70212701	3	70212701	3	70212701	3
10	电机固定架	01702701	1	01702701	1	01702701	1	01702701	1
11	电机 FN60T	15012706	1	15012706	1	15012706	1	15012706	1
12	离心风叶	10310101	1	10310101	1	10310101	1	10310101	1
13	蒸发器连接板	01072733	1	01072733	1	01072733	1	01072733	1
14	过线胶圈	76512702	2	76512702	2	76512702	2	76512702	2
15	集气器组件	07252701	1	07252701	1	07252701	1	07252701	1
16	接水盘	12412701	1	12412701	1	12412701	1	12412701	1
17	带垫自攻螺钉	70140032	4	70140032	4	70140032	4	70140032	4
18	电器盒底板	01412721	1	01412721	1	01412721	1	01412721	1
19	导流圈	10372722	1	10372722	1	10372722	1	10372722	1
20	电器盒	20102701	1	20102701	1	20102701	1	20102701	1
21	固线夹	71010102	4	71010102	4	71010102	4	71010102	4
22	接线板(5位)	42011142	1	42011142	1	42011142	1	42011142	1
23	电源变压器	43110233	1	43110233	1	43110233	1	43110233	1
24	电器盒盖 I	20102702	1	20102702	1	20102702	1	20102702	1
25	电器盒盖 II	20102703	1	20102703	1	20102703	1	20102703	1
26	主板	30226312	1	30227010	1	30226312	1	30227010	1
27	电容	33010012	1	33010012	1	33010012	1	33010012	1
28	橡胶塞	76712701	1	76712701	1	76712701	1	76712701	1
29	蒸发器部件	01008718	1	01008718	1	01008726	1	01008726	1
30	蒸发器固定架	01072708	2	01072708	2	01072708	2	01072708	2
31	带垫螺母 M6	70310012	1	70310012	1	70310012	1	70310012	1
32	螺栓组合件	70210051	1	70210051	1	70210051	1	70210051	1
33	水泵 PJV-1415	43130324	1	43130324	1	43130324	1	43130324	1
34	水泵橡胶垫	76712702	3	76712702	3	76712702	3	76712702	3
35	水泵安装架	01332001	1	01332001	1	01332001	1	01332001	1
36	液位开关	45010201	1	45010201	1	45010201	1	45010201	1
37	水泵排水管	05232721	1	05232721	1	05232721	1	05232721	1
38	右侧板部件	01302712	1	01302712	1	01302712	1	01302712	1
39	过线胶块	76512702	1	76512702	1	76512702	1	76512702	1
40	水泵备用盖板	01252711	1	01252711	1	01252711	1	01252711	1
41	螺栓	70212701	3	70212701	3	70212701	3	70212701	3

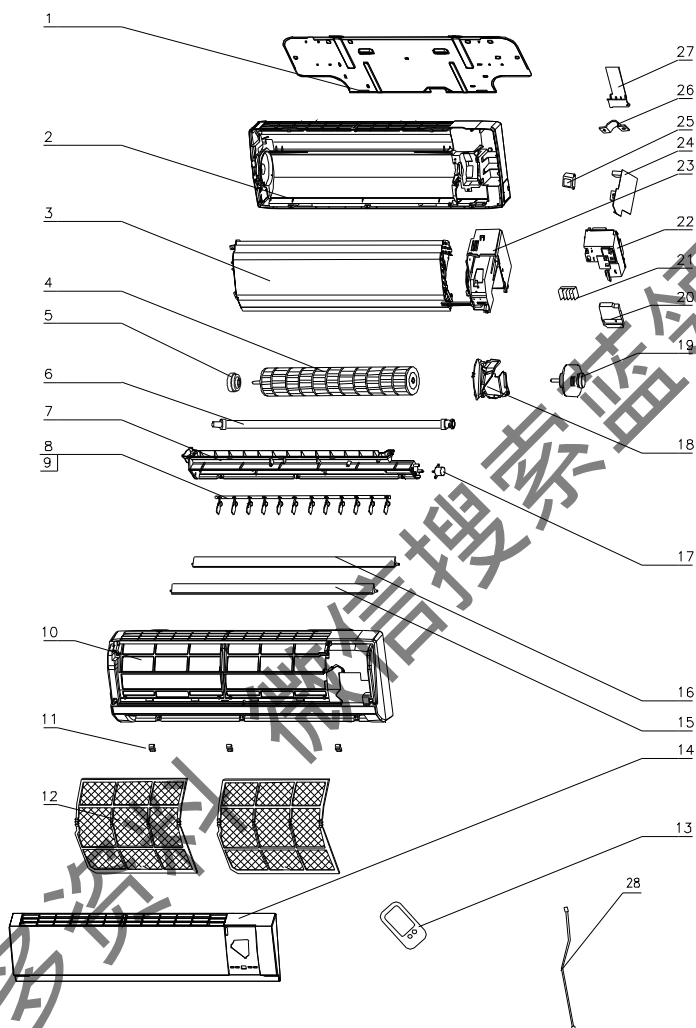
(9) 挂壁机 GMV(L)-J25G/D 爆炸图及零部件清单



获取更多资料 微信搜索 蓝领星球

序号	名称	GMV-J25G/D	GMVL-J25G/D	数量
		编码	编码	
1	壁挂板	01252384	01252384	1
2	底壳	22202021	22202021	1
3	蒸发器部件	01002118	01002118	1
4	贯流风叶	10352405	10352405	1
5	排水管	0523001401	0523001401	1
6	接水盘	20182444	20182444	1
7	扫风连杆	10582439	10582439	1
8	面板体	200021624	200021624	1
9	螺钉盖	24252440	24252440	3
10	过滤网	11122440	11122440	2
11	遥控器 Y502	305125033	305125033	1
12	面板	20002161	20002161	1
13	大导风板	10512427	10512427	1
14	小导风板	10512428	10512428	1
15	步进电机 MP24GA	15212102	15212102	1
16	电机 FN6C	15012052	15012052	1
17	电器盒顶盖	22242017	22242017	1
18	四位接线 T4B3A	42011233	42011233	1
19	电器盒盖	20102120	20102120	1
20	电器盒	20102108	20102108	1
21	主板	30227402	30227401	1
22	电源变压器 48X260	43110233	43110233	1
23	固线夹	71010103	71010103	1
24	板间连线(6芯)	40012220	40012220	1

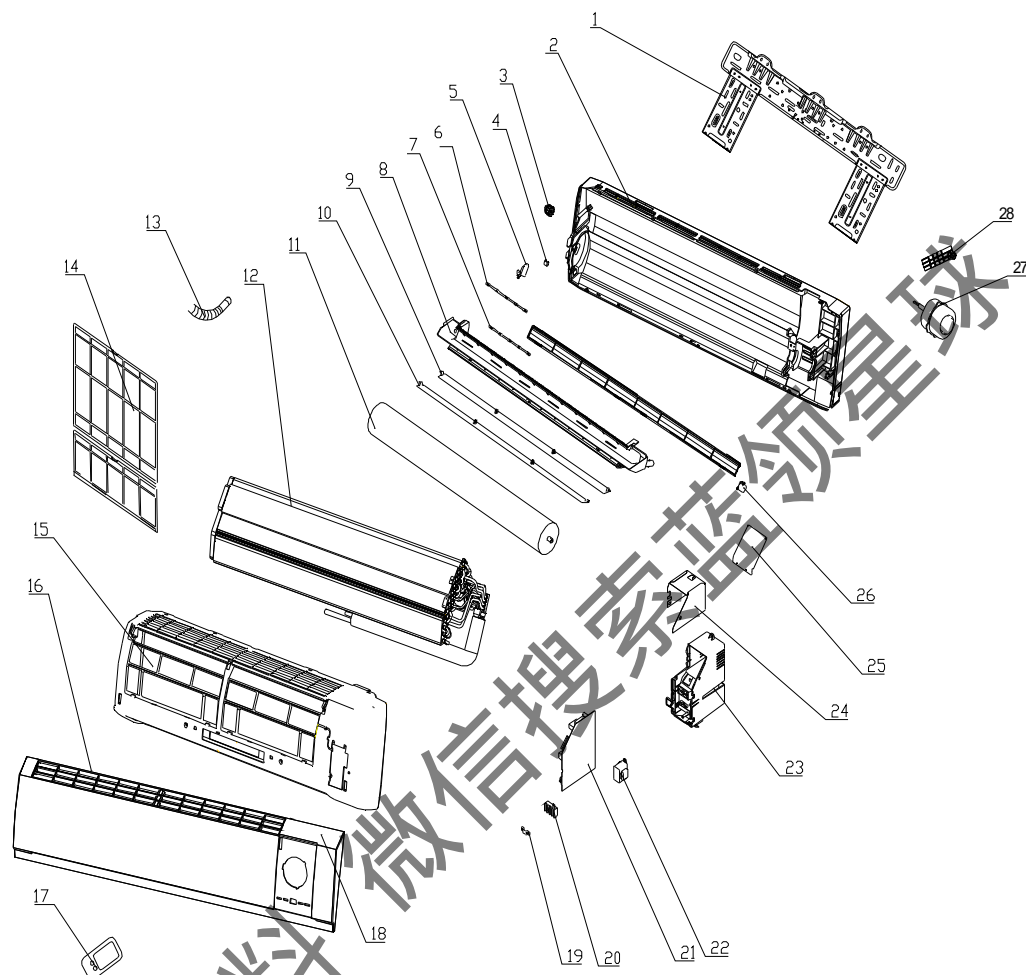
(10) 挂壁机 GMV(L)-J35G/D 爆炸图及零部件清单



获取更多资料 微信搜索 领星球

序号	名称	GMV-J35G/D	GMVL-J35G/D	数量
		编码	编码	
1	壁挂板	01252384	01252384	1
2	底壳组件	22202433	22202433	1
3	蒸发器部件	010021163	010021163	1
4	贯流风叶	10352405	10352405	1
5	轴承胶座	76712015	76712015	1
6	排水管	0523001401	0523001401	1
7	接水盘	20182444	20182444	1
8	圆孔叶片	10512429	10512429	12
9	扫风连杆	10582439	10582439	1
10	面板体	20002613	20002613	1
11	螺钉盖	24252440	24252440	3
12	过滤网	11122440	11122440	2
13	遥控器 Y502	305125033	305125033	1
14	面板	20002161	20002161	1
15	大导风板	10512427	10512427	1
16	小导风板	10512428	10512428	1
17	步进电机 MP24GA	15212102	15212102	1
18	电机右卡板	26112429	26112429	1
19	电机 FN8H	15012051	15012051	1
20	电器盒顶盖	22242017	22242017	1
21	四位接线板 T4B3A	42011233	42011233	1
22	电器盒盖板	20102120	20102120	1
23	电器盒	20102108	20102108	1
24	主板	30227402	30227401	1
25	电源变压器 48X26G	43110233	43110233	1
26	固线夹	71010103	71010103	1
27	后板卡板	26112430	26112430	1
28	板间连线(6芯)	40012220	40012220	1

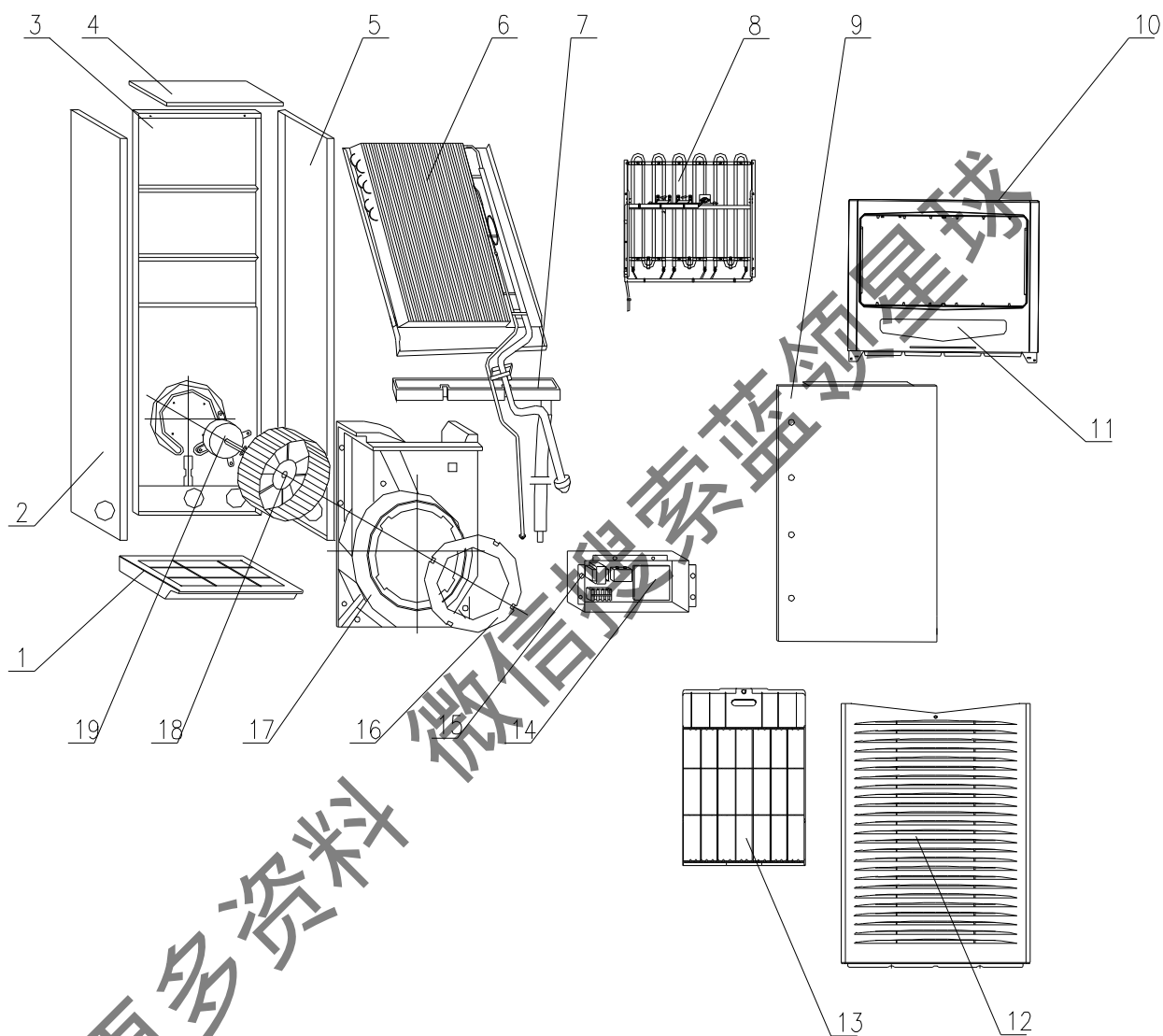
(11) 挂壁机 GMV(L)-J50G/D 爆炸图及零部件清单



获取更多资料 微信搜索 蓝领星球

序号	名称	GMV-J50G/D	GMVL-J50G/D	数量
		编码	编码	
1	壁挂板	01252218	01252218	1
2	底壳	22202011	22202011	1
3	轴承胶圈	76512205	76512205	1
4	螺钉盖	24252011	24252011	3
5	圆孔叶片	105120131	105120131	7
6	扫风叶片左连杆	10582014	10582014	1
7	扫风叶片右连杆	10582015	10582015	1
8	接水盘部件	20182010	20182010	1
9	上导风板	10512011	10512011	1
10	下导风板	10512012	10512012	1
11	贯流风叶	10352021	10352021	1
12	蒸发器部件	010020241	010020241	1
13	排水管	0523001403	0523001403	1
14	过滤网组件	11122022	11122022	2
15	面板体部件	20002013	20002013	1
16	面板体组件	20002012	20002012	1
17	遥控器 Y502	305125033	305125033	1
18	面板	20002011	20002011	1
19	固线夹	71010103	71010103	1
20	四位接线板 T4B3A	42011233	42011233	1
21	主板	30227007	30227004	1
22	电源变压器 48X26G	43110233	43110233	1
23	电器盒	20102012	20102012	1
24	屏蔽壳	01592001	01592001	1
25	电器盒盖	20102011	20102011	1
26	步进电机 MP24EA	15212101	15212101	1
27	电机 FN20R	15012067	15012067	1
28	连接管压块(	24242014	24242014	1

(12) 柜机 GMV-J50L/D、GMVL-J50L/D、GMV-J65L/D、GMVL-J65L/D、GMV-J100L/DS、  
GMVL-J100L/D、GMV-J130L/DS、GMVL-J130L/D 爆炸图及零部件清单



获取更多资料

微信搜索 蓝领工程师



序号	名称	GMV-J50L/D		GMVL-J50L/D	
		编码	数量	编码	数量
1	底盘	22224007	1	22224007	1
2	左侧板组件	01304059	1	01304059	1
3	后板组件	01304018	1	01304018	1
4	顶盖组件	22244008	1	22244008	1
5	右侧板组件	01304060	1	01304060	1
6	蒸发器部件	01008723	1	01008723	1
7	接水盘组件	20184005	1	20184005	1
8	辅助电加热部件	32004019	1	/	/
9	左挡风板	01364018	1	01364018	1
10	面板部件	20008768	1	20008768	1
11	显示板	30297501	1	30297503	1
12	进风面板部件	20004050	1	20004050	1
13	过滤网组件	11124003	1	11124003	1
14	主板	30227501	1	30227502	1
15	电器盒组件	01404005	1	01404005	1
16	导流圈	10374001	1	10374001	1
17	蜗壳组件	12104011	1	12104011	1
18	离心风叶	10314001	1	10314001	1
19	电机 LN40B	15014024	1	15014024	1

序号	名称	GMV-J65L/D		GMVL-J65L/D	
		编码	数量	编码	数量
1	底盘	22224203	1	22224203	1
2	左侧板组件	01304203	1	01304203	1
3	后板组件	01304208	1	01304208	1
4	顶盖组件	22244010	1	22244010	1
5	右侧板组件	01304204	1	01304204	1
6	蒸发器部件	01008722	1	01008722	1
7	接水盘组件	20184009	1	20184009	1
8	辅助电加热部件	320040291	1	/	/
9	左挡风板	01364233	1	01364233	1
10	面板部件	20008701	1	20008701	1
11	显示板	30297801	1	30297802	1
12	进风面板部件	20004056	1	20004056	1
13	过滤网组件	11124201	1	11124201	1
14	主板	30227801	1	30227802	1
15	电器盒组件	01404011	1	01404011	1
16	导流圈	10374003	1	10374003	1
17	蜗壳组件	12104201	1	12104201	1
18	离心风叶	10314001	1	10314001	1
19	电机 LN40B	15014208	1	15014208	1

序号	名称	GMV-J100L/DS		GMVL-J100L/D		GMV-J130L/DS		GMVL-J130L/D	
		编码	数量	编码	数量	编码	数量	编码	数量
1	底盘	22224432	1	22224432	1	22224432	1	22224432	1
2	左侧板组件	01304442	1	01304442	1	01304442	1	01304442	1
3	后板组件	01304435	1	01304435	1	01304435	1	01304435	1
4	顶盖组件	22244437	1	22244437	1	22244437	1	22244437	1
5	右侧板组件	01304443	1	01304443	1	01304443	1	01304443	1
6	蒸发器部件	01008719	1	01008719	1	01008724	1	01008724	1
7	接水盘组件	12414210	1	12414210	1	12414210	1	12414210	1
8	辅助电加热部件	32004401	1	/	/	32004401	1	/	/
9	挡风板部件	01364436	1	01364436	1	01364436	1	01364436	1
10	出风口部件	200044342	1	200044342	1	200044342	1	200044342	1
11	显示板	30297901	1	30297902	1	30297901	1	30297902	1
12	进风面板部件	20004437	1	20004437	1	20004437	1	20004437	1
13	过滤网组件	11124432	1	11124432	1	11124432	1	11124432	1
14	主板	30227901	1	30227902	1	30227901	1	30227902	1
15	电器盒	01414202	1	01414202	1	01414202	1	01414202	1
16	导流圈	10374435	1	10374435	1	10374435	1	10374435	1
17	蜗壳组件	12104444	1	12104444	1	12104444	1	12104444	1
18	离心风叶	10314401	1	10314401	1	10314401	1	10314401	1
19	电机 LN100C	15014423	1	15014423	1	15014423	1	15014423	1