

格力中央空调工程设计安装规范



2012年10月

- 简单的说：

冷热负荷集中处理的空调系统就是中央空调

中央空调的分类

分类	家用中央空调	商用中央空调	特点
氟系统	小风管	小风管、大风管、屋顶机	由制冷剂直接与空调房间的空气换热
	多联机（小冷量/单模块）	多联机（大冷量/多模块）	
水系统	小型冷热水机组（户式机）+末端设备（风机盘管）	大型冷热水机组（模块机、螺杆机、离心机）+末端设备（风机盘管/组合柜）	制冷剂先与水换热，再由水与空调房间的空气换热
适用场合	单元房、别墅	办公楼、餐馆、娱乐场所等	

中央空调：设备+工程设计+现场施工

1. 空气处理设备（空调厂家提供，正确选型）
2. 冷源和热源（空调厂家提供，正确选型）
3. 空调的氟系统（工程商的设计和施工）



课程内容：

- 1.安装准备： 安装流程、制作施工图、设备一览表、工程日程表、安装指导邀请书；
2. 配管工程： 冷媒管护套、冷媒管切割、扩口、胀管和焊接、管路固定、分歧管安装、排水管安装等；
- 3.室内机安装工程： 电气安装、通讯线安装、线控器安装、室内机吊装；
- 4.室外机安装工程： 室外机底座、室外机安装、打压操作、室内外管路连接；
- 5.试运行： 抽真空操作、定量追加冷媒、试运行；

教育目的：本课程培训的最终目的是使参加培训的每一个人能够独自的安装空调，并且保证安装品质，能够确保机器的正常运行。

空调施工图纸的审核

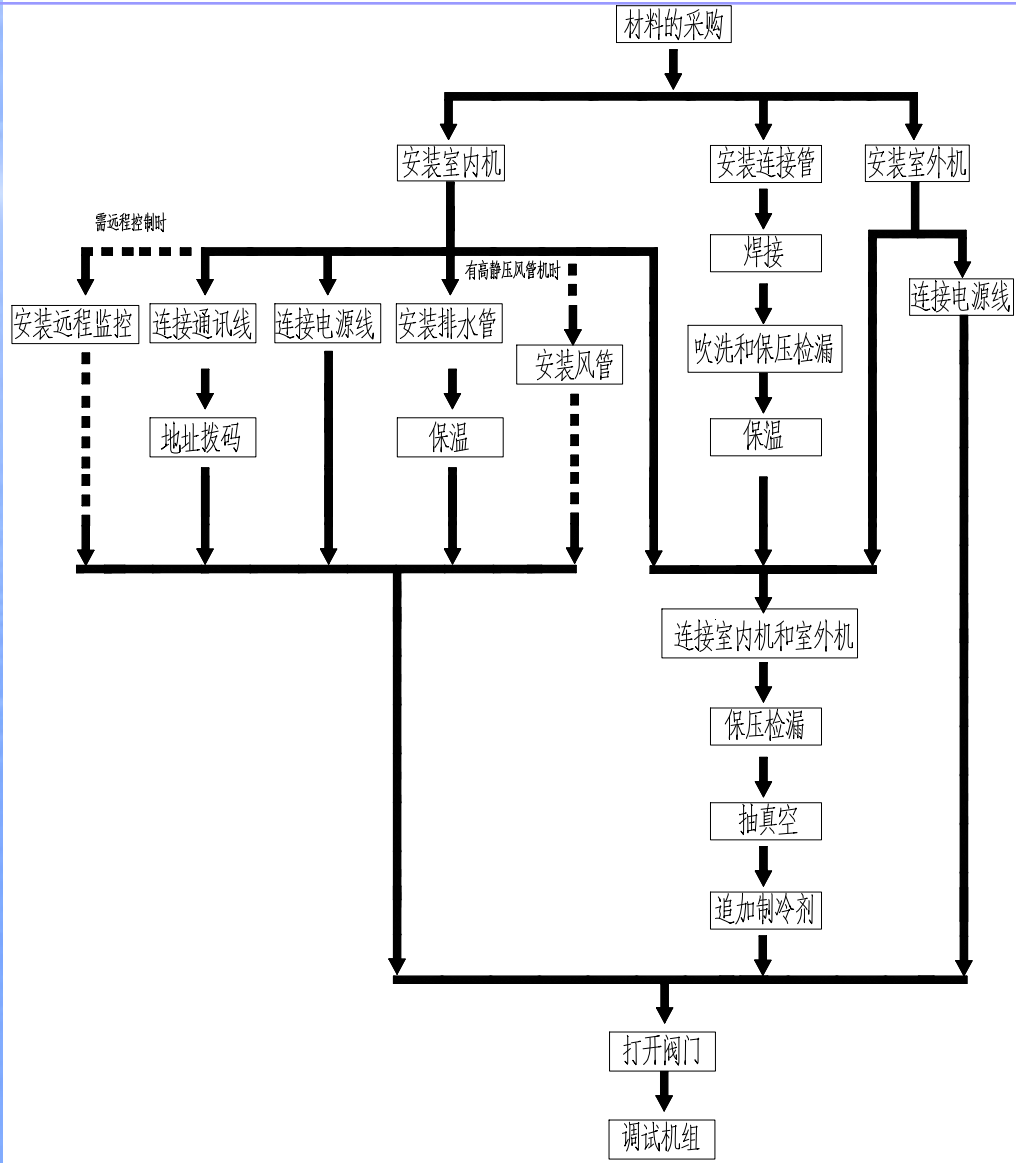
对于一份完整的空调氟系统的施工图纸，工程施工监理应该认真学习、并熟悉施工图纸，做好自审和会审工作。

一般可以从如下几个方面进行相应的审核工作：

- 1、多联系统空调室内机与室外机容量配比是否在规范范围之内？
- 2、连接管的长度、尺寸、以及室内外机组落差是否在允许范围之内？
- 3、分歧管的选型是否正确？
- 4、管路的走向与现场实际情况是否符合；
- 5、内机的送风方式是否妥当，与装饰是否配合。
- 6、外机的位置是否适合（通风良好，噪音不影响居民）？

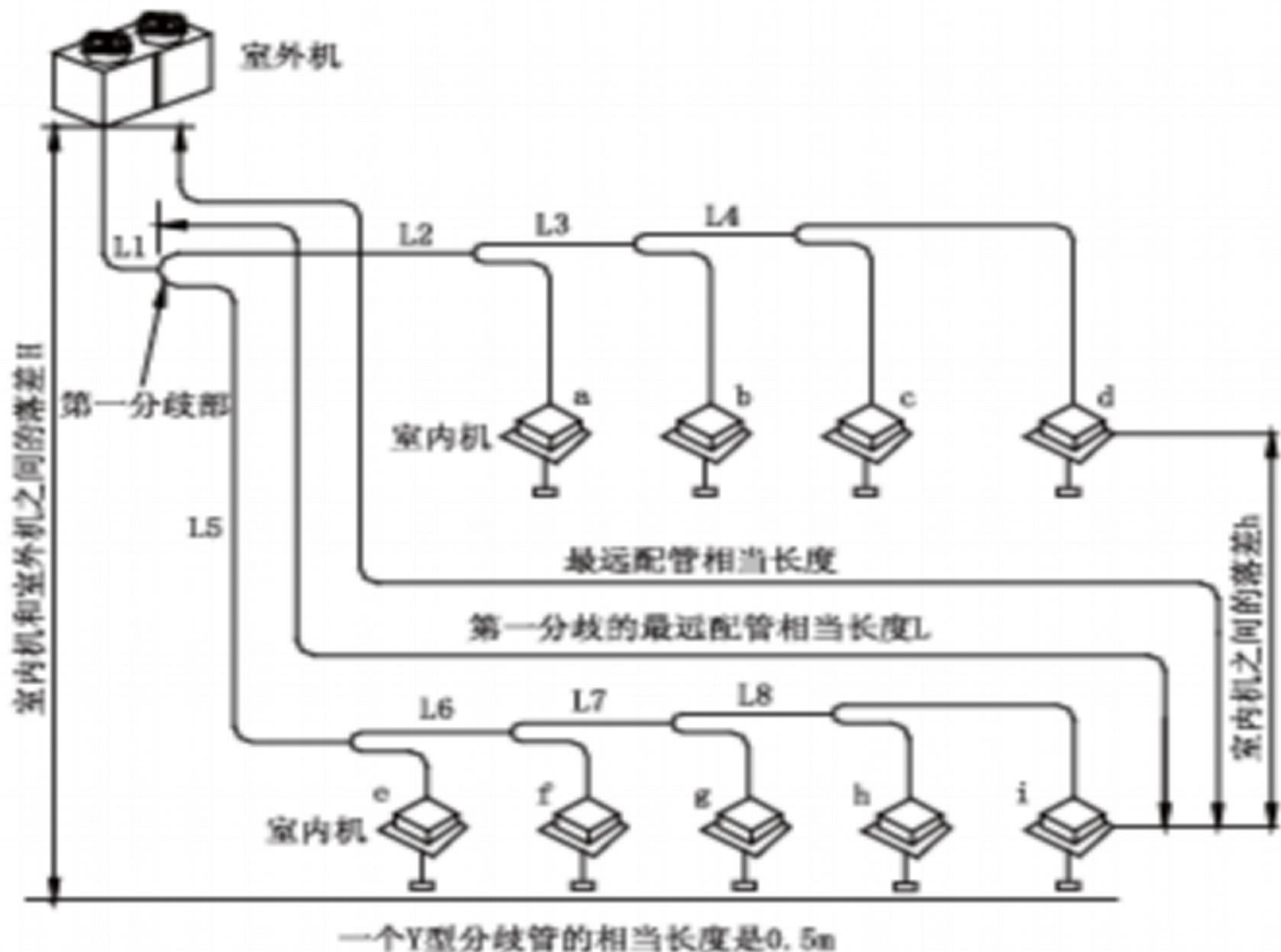
安装流程

- 1. 安装准备
- 2. 配管工程
- 3. 室内机安装工程
- 4. 室外机安装工程
- 5. 试运行



配管方式示意图 (20kw以上)

3. 室内外机制冷剂配管允许长度和落差



室内、室外制冷剂配管设计

5.1 容量大于等于 60kW 机组（配管方式见上图）

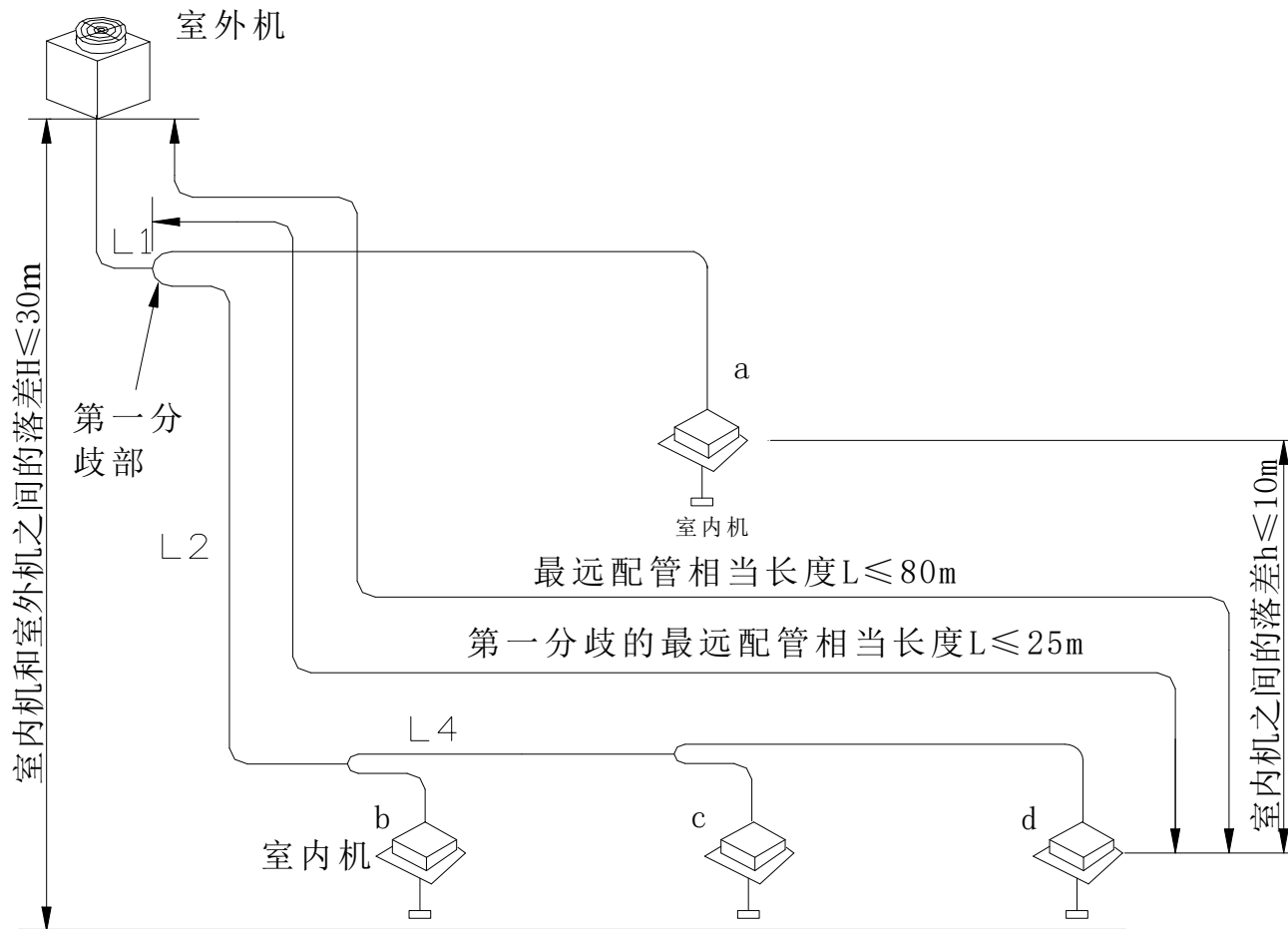
R410A 制冷剂系统		允许值	配管部分
配管总长（实际长）		500m	$L1+L2+L3+L4+\dots+L8+a+b+\dots+i$
最远配管长（m）	实际长度	150m	$L1+L5+L6+L7+L7+ L8+i$
	相当长度	175m	
第一分歧到最远室内机配管相当长度 L（m）		40m	$L5+L6+L7+L7+ L8+i$
室内机 - 室外机落差	室外机在上	50m	——
	室外机在下	40m	——
室内机 - 室内机落差		15m	——

5.2 容量大于等于 20kW 且小于 60kW 机组（配管方式见上图）

R410A 制冷剂系统		允许值	配管部分
配管总长（实际长）		300m	$L1+L2+L3+L4+\dots+L8+a+b+\dots+i$
最远配管长（m）	实际长度	100m	$L1+L5+L6+L7+L7+ L8+i$
	相当长度	125m	

注：按照冷量的大小不同有不同的长度要求

配管方式示意图（20kw以下）



相当长度是按Y型分歧管0.5m一个，分歧集管1.0m一个设计。

室内、室外制冷剂配管设计

第一分枝到最远室内机配管相当长度 L (m)		40m	$L5+L6+L7+L7+ L8+i$
室内机 - 室外机落差	室外机在上	50m	——
	室外机在下	40m	——
室内机 - 室内机落差		15m	——

5.5 容量小于 20kW 机组（配管方式见下图）

R410A 制冷剂系统		允许值	配管部分
配管总长（实际长）		150m	$L1+L2+L3+a+b+c+d$
最远配管长 (m)	实际长度	70m	$L1+L2+L3+d$
	相当长度	80m	
第一分枝到最远室内机配管相当长度 L (m)		25m	$L2+L3+d$
室内机 - 室外机落差	室外机在上	30m	——
	室外机在下	25m	——
室内机 - 室内机落差		10m	——

注：按照冷量的大小不同有不同的长度要求

冷媒铜管的选择标准

冷媒铜管的选择，
见右表：

注：

- 1、O材为盘管，1/2H为直管；
- 2、用于R410A的铜管必须经去油处理。
- 3、铜管承受压力：
R22：≥30kgf/cm²
R410A：≥45kgf/cm²

冷媒铜管标准				
管径	R22		R410A	
	管材	壁厚	管材	壁厚
Φ6.4	O材	0.8	O材	0.8
Φ9.5	O材	0.8	O材	0.8
Φ12.7	O材	0.8	O材	0.8
Φ15.9	O材	1.0	O材	1.0
Φ19.1	O材	1.0	1/2H	1.0
Φ22.2	1/2H	1.0	1/2H	1.5
Φ25.4	1/2H	1.0	1/2H	1.5
Φ28.6	1/2H	1.0	1/2H	1.5
Φ31.8	1/2H	1.0	1/2H	1.5
Φ34.9	1/2H	1.3	1/2H	1.5
Φ38.1	1/2H	1.3	1/2H	1.5
Φ41.3	1/2H	1.5	1/2H	1.5
Φ44.5	1/2H	1.5	1/2H	1.5
Φ50.8	1/2H	1.5	1/2H	1.5
Φ54.1	1/2H	1.5	1/2H	1.5

冷媒铜管的重量计算

管径 (mm)	壁厚 (mm)	重量 (kg/m)	每吨长度 (m)	备注
φ 6.35	≥0.8	0.124	8064	
φ 9.52	≥0.8	0.195	5128	
φ 12.7	≥1	0.327	3058	
φ 15.9	≥1	0.416	2403.8	
φ 19.05	≥1	0.532	1879.7	
φ 22.2	≥1.5	0.868	1152.1	
φ 25.4	≥1.5	1.002	998	
φ 28.6	≥1.5	1.136	880.2	
φ 34.9	≥1.5	1.4	714.3	
φ 38.1	≥1.5	1.534	651.9	
φ 41.3	≥1.5	1.668	599.5	

冷媒铜管的公英制互换

英制 ϕ (in)	公制 ϕ (mm)
1/4	6.35
3/8	9.53
1/2	12.7
5/8	15.88
3/4	19.05
7/8	22.23
1	25.4

推荐冷媒品牌：杜邦（DuPont），霍尼韦尔（Honeywell），大金（DAIKIN），每瓶净重 **11.3Kg**。

配管工程

[格力中央空调]

安装主要阶段

1. 安装准备



2. 配管工程



3. 室内机安装工程



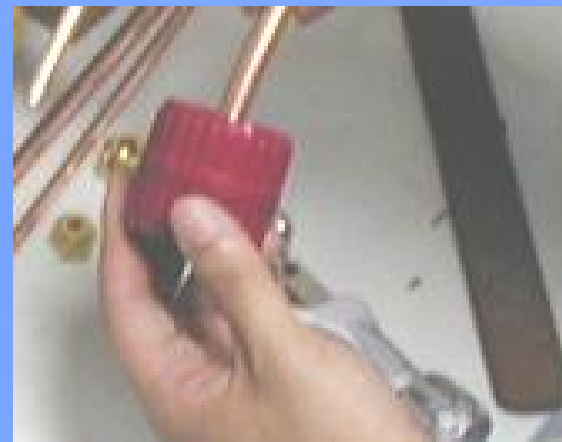
4. 室外机安装工程



5. 试运行

铜管切割方法

1. 管路切割作业：（1）请使用正规割刀进行切割。切割后使用毛边刀或三棱刮刀将内部毛刺去除，去除过程中注意铜管端口**向下倾斜**，防止铜屑进入铜管。



配管工程

[格力中央空调]

安装主要阶段

1. 安装准备



2. 配管工程



3. 室内机安装工程



4. 室外机安装工程



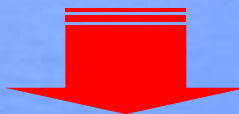
5. 试运行



6. 制作安装结束报告书

铜管切割方法

1. 管路切割作业：（2）杜绝使用钢锯或电动砂轮切割。容易使铜管变形及产生的铜屑进入铜管内部，造成日后系统无法正常使用（堵塞电子膨胀阀）。



造成铜管内壁不均匀，无法保证日后的安装质量。且铜屑容易进入系统。

配管工程

[格力中央空调]

安装主要阶段

1. 安装准备



2. 配管工程



3. 室内机安装工程



4. 室外机安装工程



5. 试运行



6. 制作安装结束报告书

铜管切割方法

1. 管路切割作业:

(3) 施工中的铜管，若不能及时与室内、外机连接，必须进行封口：

①短时间内可用胶带或塑料帽封口；

②长时间必须用钎焊法：（夹紧管口，钎焊，封入0.2~0.5MPa氮气）



短时间不用



长时间不用

配管工程

[格力中央空调]

安装主要阶段

1. 安装准备



2. 配管工程



3. 室内机安装工程



4. 室外机安装工程



5. 试运行



6. 制作安装结束报告书

铜管扩口方法

2. 管路扩口作业：（1）请使用R410A专用扩口器，R410A的喇叭口对比R22的大一些。如果使用旧的（R22冷媒用）的扩口器，请相应增加铜管凸出尺寸，已达到喇叭口比R22冷媒管大的要求。



R410A带粉红色标识

配管工程

[格力中央空调]

安装主要阶段

1. 安装准备



2. 配管工程



3. 室内机安装工程



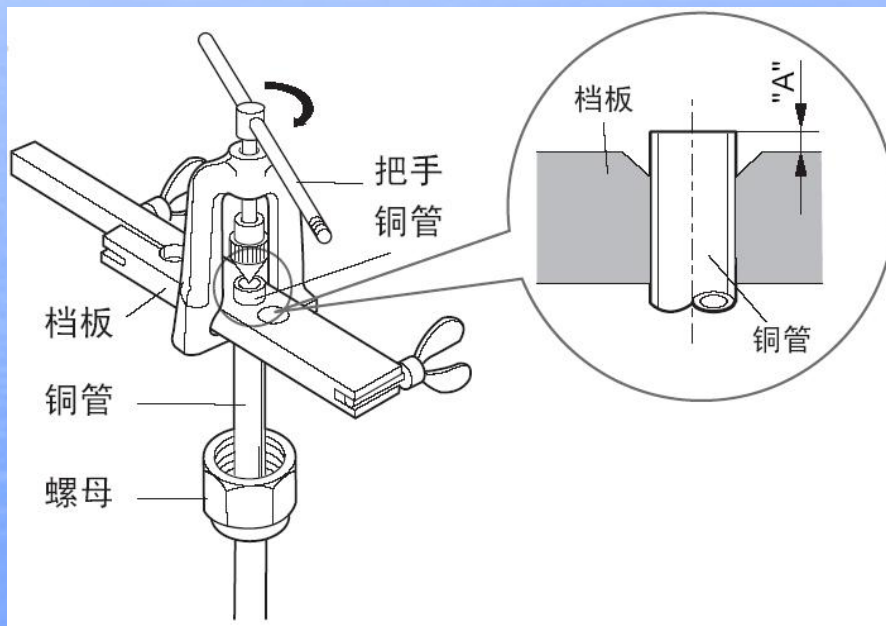
4. 室外机安装工程



5. 试运行

铜管扩口方法

2. 管路扩口作业：（2）扩口前先将铜螺帽穿入铜管，注意铜管超出挡板水平面的尺寸（详见附表），如果使用旧的扩口器（R22用），超出挡板水平面的尺寸（凸出A）相对应的增加0.5-1.0mm。



铜管的尺寸	Φ6.35 (1/4")	Φ9.52 (3/8")	Φ12.7 (1/2")	Φ15.88 (5/8")	Φ19.05 (3/4")
凸出 (A)	0.5mm				1.0mm

配管工程

[格力中央空调]

安装主要阶段

1. 安装准备



2. 配管工程



3. 室内机安装工程



4. 室外机安装工程



5. 试运行

铜管胀管方法

3. 管路胀管作业：请选择对应尺寸的胀管头进行操作。进行胀管过程中，均匀用力，切勿用力过猛，造成铜管的破裂或胀管不均匀，留下日后泄露隐患。



配管工程

[格力中央空调]

安装主要阶段

1. 安装准备



2. 配管工程



3. 室内机安装工程



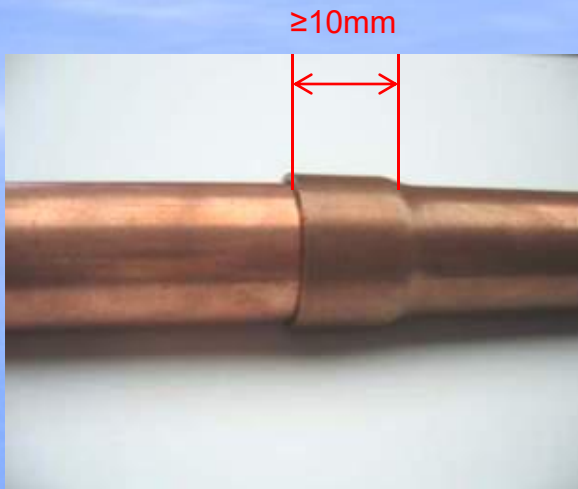
4. 室外机安装工程



5. 试运行

铜管胀管方法

3. 管路胀管作业:



扩口焊接



胀管焊接

配管工程

[格力中央空调]

铜管焊接方法

安装主要阶段

1. 安装准备



2. 配管工程



3. 室内机安装工程

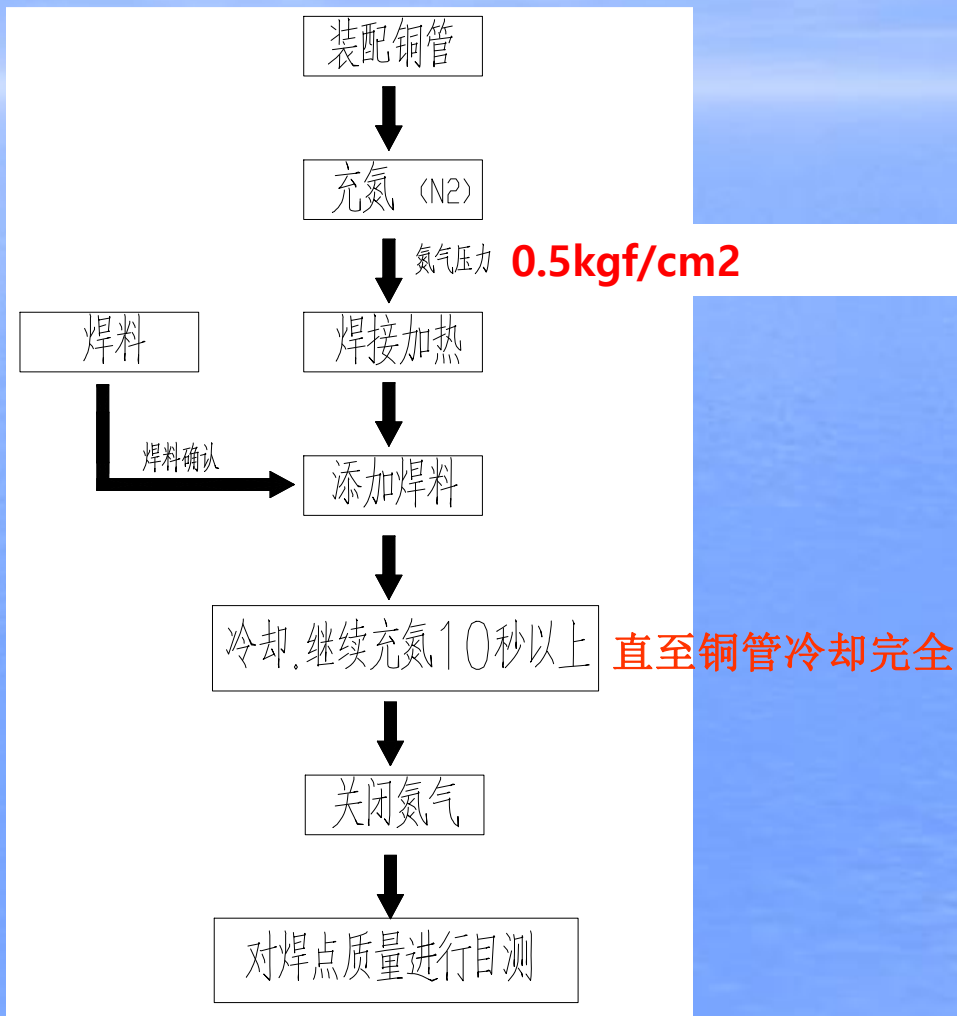


4. 室外机安装工程



5. 试运行

4.1 管路焊接作业：（1）焊接基本流程



配管工程

[格力中央空调]

安装主要阶段

1. 安装准备



2. 配管工程



3. 室内机安装工程



4. 室外机安装工程



5. 试运行

铜管焊接方法

(2) 焊接材料：磷铜焊材，钎焊温度 $735\text{--}840^{\circ}\text{C}$ ，或银铜焊材，钎焊温度 $700\text{--}845^{\circ}\text{C}$ 。

4.2 使用气体种类：

(1) 加热用：工业氧气 $0.3\text{--}0.4\text{Mpa}$ ，液化石油气(或乙炔) $0.007\text{--}0.4\text{Mpa}$ 。

(2) 氮气：为防止铜管内部氧化，对管内充入氮气 0.5kgf/cm^2 。

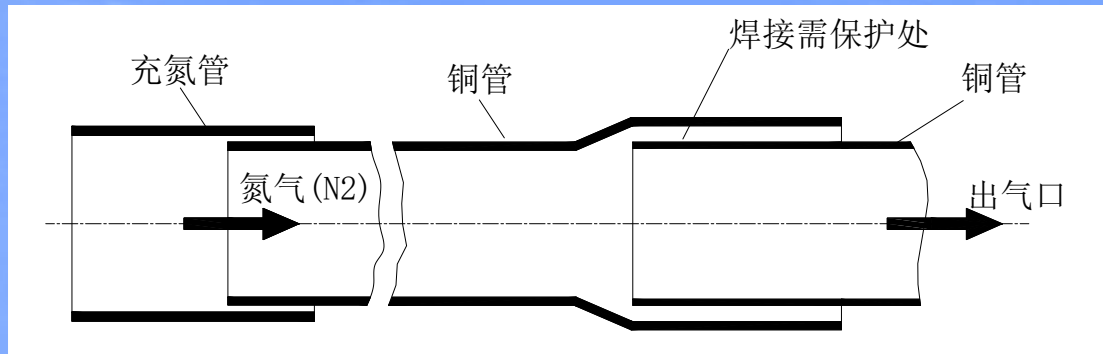
4.3 焊接前准备：

(1) 检查焊炬的连接处和各气阀的严密性,漏气的必须进行修理,并检查焊嘴有无堵塞现象。

(2) 操作者准备所需的工夹具、钎料、钎剂等。

(3) 铜管的焊接部位应无毛刺、无明显变形、内外表面干净、无锈垢、无油脂等。

4.4 充氮方法：气压， 0.5kgf/cm^2 保证充入工件内的氮气流量为 $4\sim 6\text{L/min}$ （手摸有气流的感觉）。装配后开始充氮至焊后冷却继续充氮，直至铜管完全冷却，防止产生氧化皮。



配管工程

[格力中央空调]

安装主要阶段

1. 安装准备



2. 配管工程



3. 室内机安装工程



4. 室外机安装工程



5. 试运行

铜管焊接方法

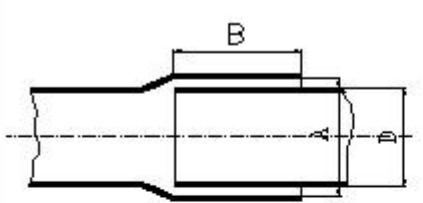
4.5 焊接步骤:

装配铜管

(1) 铜管应正直插入规定深度,两装配件的中心线重合,焊接时应定位。为了保证装配尺寸正确,不能用手定位,防止加热时铜管移动。

(2) 装配间隙过大,有相应规定的,可按要求适当钳小粗管口径。

铜管焊接尺寸要求见下表:

	管外径 D(mm) \varnothing	最小插入深度 B (mm) \varnothing	间隙 A-D \varnothing
	$\varnothing 6.35\varnothing$	6 \varnothing	0.05~0.21 \varnothing
$\varnothing 9.52, \varnothing 12.7\varnothing$	7 \varnothing		
$\varnothing 15.8\varnothing$	8 \varnothing	0.05~0.27 \varnothing	
$\varnothing 19.05, \varnothing 22.2,$ $\varnothing 25.4\varnothing$	10 \varnothing		
$\varnothing 28.6, \varnothing 31.8\varnothing$	12 \varnothing	0.05~0.35 \varnothing	
$\geq \varnothing 35\varnothing$	14 \varnothing		

配管工程

[格力中央空调]

安装主要阶段

1. 安装准备



2. 配管工程



3. 室内机安装工程



4. 室外机安装工程



5. 试运行



6. 制作安装结束报告书

铜管焊接方法

4.6 焊接加热注意：

(1) 钎焊为火焰硬钎焊，必须遵守有关安全操作规定。

(2) 加热前确认铜管内有氮气流过。

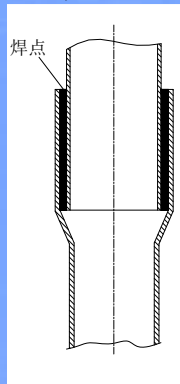
(3) 钎焊紫铜时，使用中性焰或轻微还原焰，一般采用外焰。铜管接头处加热应均匀，并注意根据管的材料尺寸分配热量。一般先预热插入管，使管配合紧密；再沿接头长度方向来回摆动，使其均匀加热到接近钎焊温度，然后环绕铜管加热至钎焊温度（铜管为浅红），同时钎料亦随之环绕加入，并均匀填满接头间隙，再慢慢移开焊炬，并继续加入少量钎料，形成光滑钎角。

(4) 加热时不能直接用火焰烧焊条，加热时间也不宜过久。

(5) 焊接时要注意控制好火焰方向，避开胶套管、海绵、电线等。

4.7 钎焊质量及检验

焊缝表面光滑，填角均匀饱满，自然地圆弧过渡。钎焊接头无过烧、焊堵、裂纹、焊缝表面粗糙、烧穿等缺陷。焊缝无气孔、夹渣、未焊满、虚焊、焊瘤等缺陷。



配管工程

[格力中央空调]

安装主要阶段

1. 安装准备

2. 配管工程

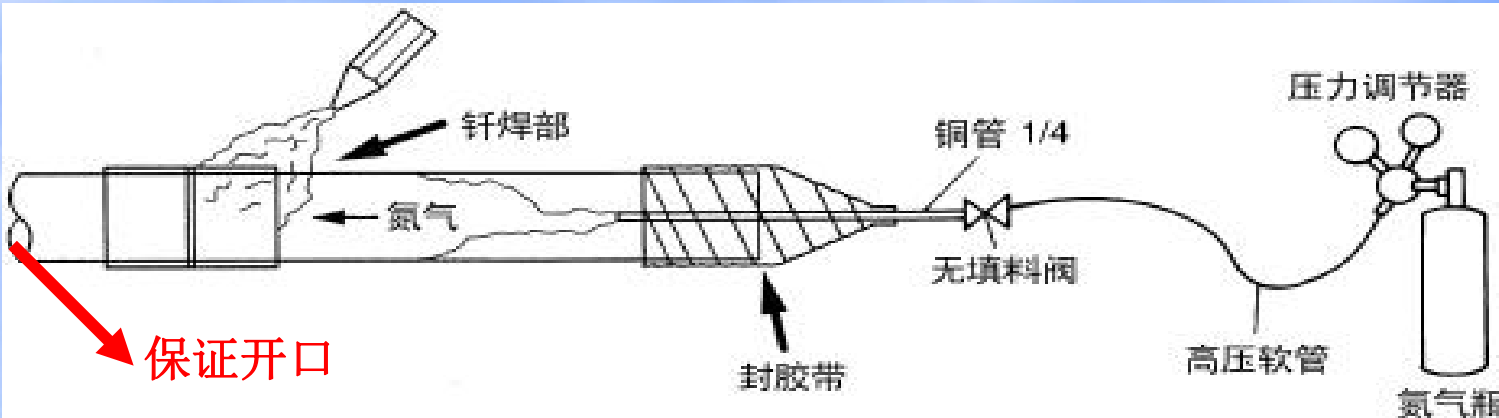
3. 室内机安装工程

4. 室外机安装工程

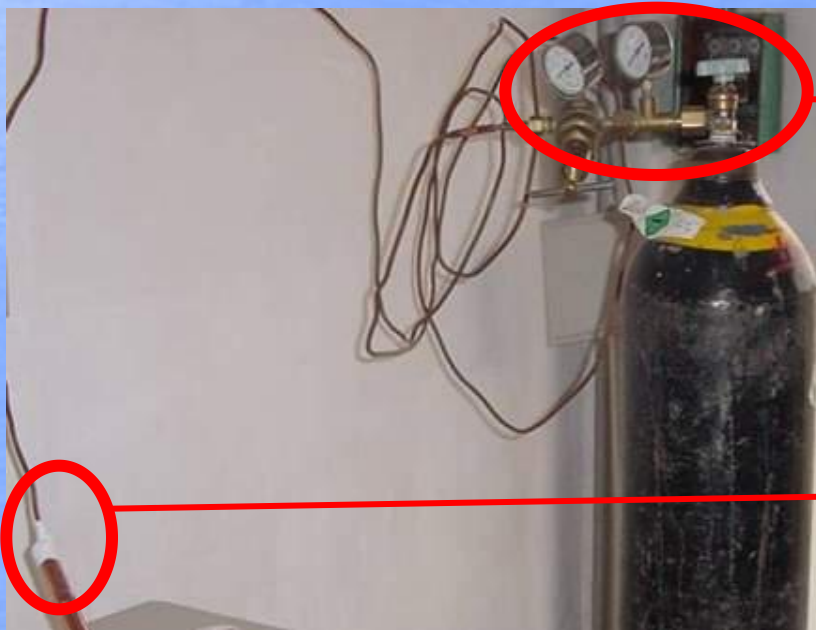
5. 试运行

6. 制作安装结束报告书

铜管焊接方法



保证开口



安装主要阶段

1. 安装准备



2. 配管工程



3. 室内机安装工程



4. 室外机安装工程



5. 试运行

铜管焊接方法

4.8 焊后处理（冷却）

（1）焊后在管内有氮气保护的条件下，可对接头处再次加热至铜管变色（200-300℃），即进行退火处理。

（2）在焊缝完全凝固以前，不能移动焊件或使其受到震动。

（3）对采用水冷的焊件，应防止水进入铜管内部，放置焊件时仍要避免铜管表面残留水分流入管内。

（4）钎焊后铜管尚未冷却，应继续吹氮气直到冷却。将铜管自然冷却一段时间，用手触摸不再烫手后再用湿布冷却。（绝对不可以用冷水直接冷却）



不可以直接在空气中冷却，
应继续充氮气保护。



配管工程

[格力中央空调]

安装主要阶段

1. 安装准备



2. 配管工程



3. 室内机安装工程



4. 室外机安装工程



5. 试运行



6. 制作安装结束报告书

铜管焊接方法

4.9 充氮焊接与未充氮焊接对比

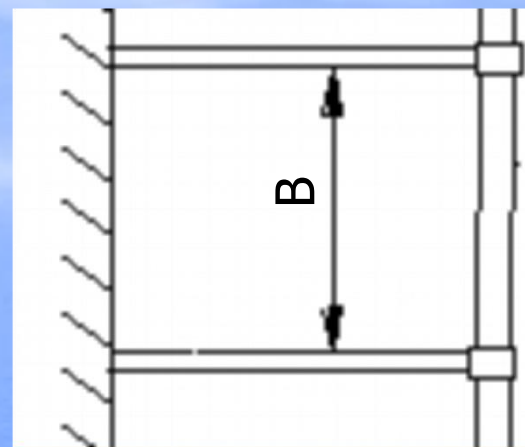
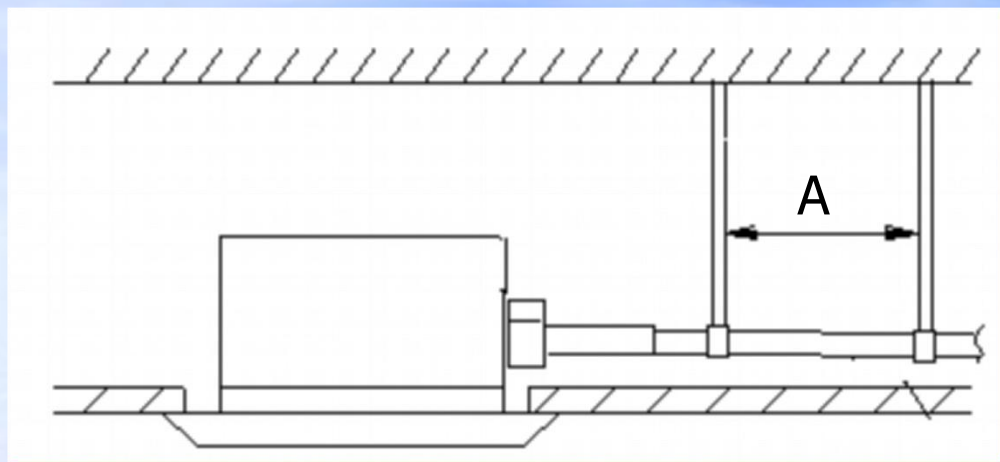
钎焊无进行充氮保护的铜管内、外剖面图



钎焊进行充氮保护的铜管内、外剖面图



制冷剂管道吊杆最小间隔



铜管外径 (mm)	$\varphi \leq 16$	$19.05 \leq \varphi < 40$	$\varphi \geq 40$
横管间距A (mm)	1000	1500	2000
竖管间距B (mm)	1500	2000	2500

注意：穿墙或梁的管道两端距洞口300mm都必须用吊杆固定

配管工程

[格力中央空调]

安装主要阶段

1. 安装准备



2. 配管工程



3. 室内机安装工程



4. 室外机安装工程



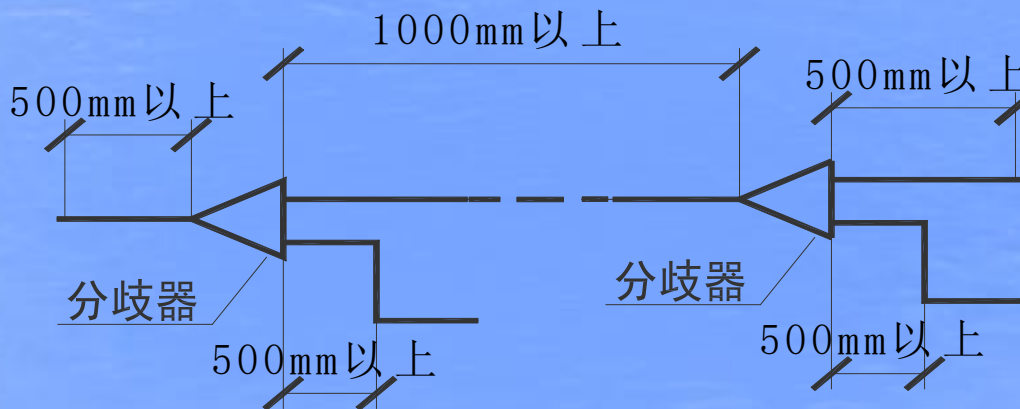
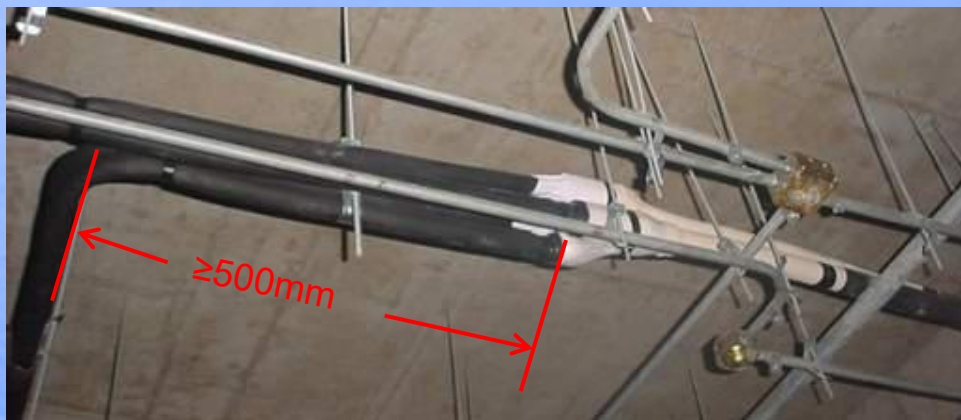
5. 试运行

分岐管安装方法

5. 分岐管的安装:

(1) 接头和端管的出、入口侧均要求500mm以上的直管。否则容易引起冷媒偏流和冷媒流动噪音;

(2) 接头和端管的出、入口侧还要求用吊钩等固定。



配管工程

[格力中央空调]

安装主要阶段

1. 安装准备



2. 配管工程



3. 室内机安装工程



4. 室外机安装工程

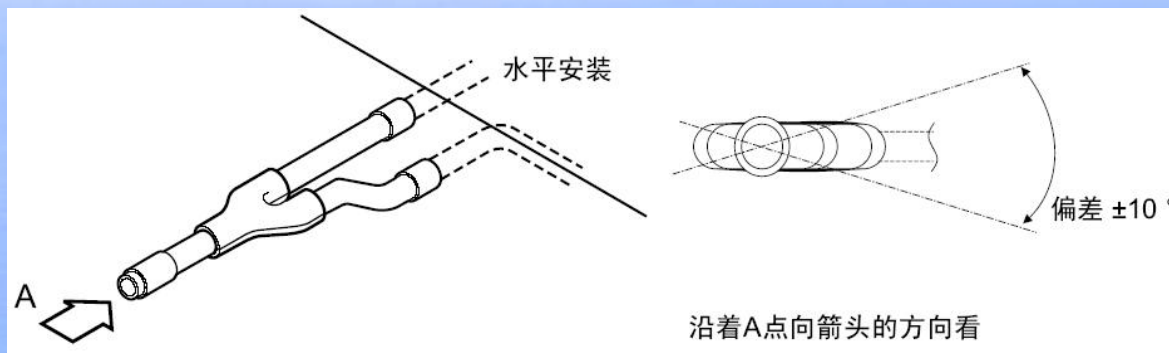


5. 试运行

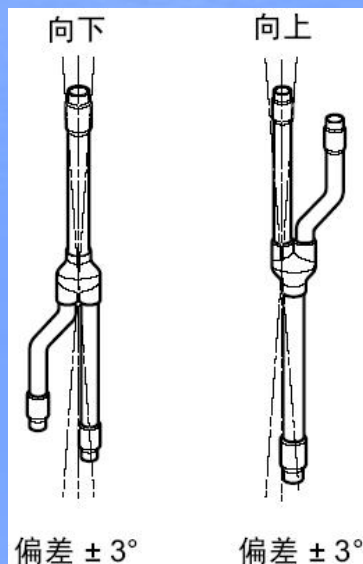
分岐管安装方法

5. 分岐管的安装:

(3) 水平安装: 安装Y型分岐管尽量使其分岐管竖向或水平。水平放置时, 倾斜度在 $\pm 10^\circ$ 以内。放置在正确的位置后, 充氮焊接。



(4) 垂直安装:



配管工程

[格力中央空调]

安装主要阶段

1. 安装准备



2. 配管工程



3. 室内机安装工程



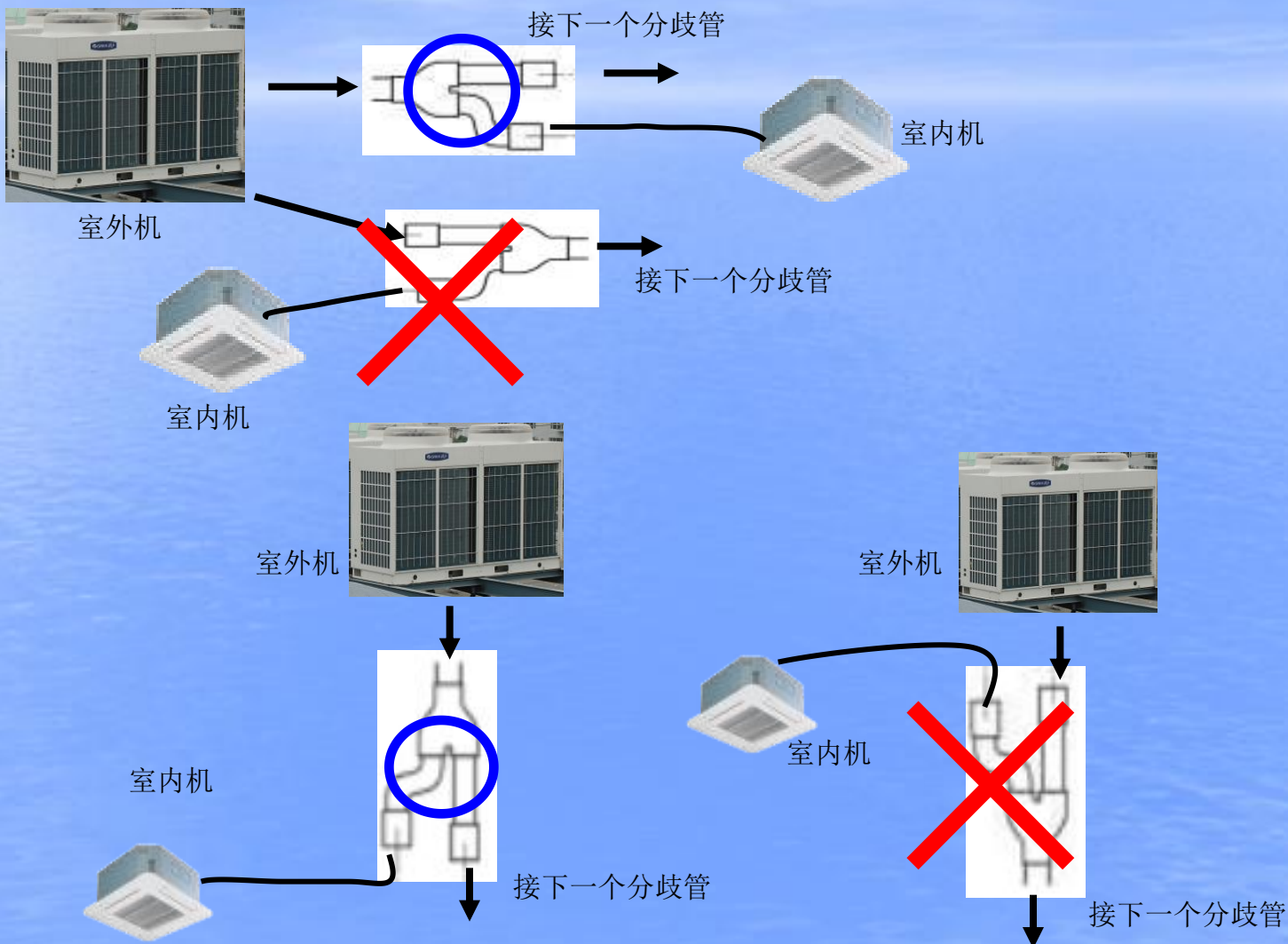
4. 室外机安装工程



5. 试运行

分岐管安装方法

5. 分岐管的安装:



配管工程

[格力中央空调]

安装主要阶段

1. 安装准备



2. 配管工程



3. 室内机安装工程



4. 室外机安装工程



5. 试运行

铜管固定方法

6. 铜管固定:

(1) 水平管固定: 制冷剂配管在空调设备的停机或开机时会进行反复的伸缩(5~10次/小时), 这种伸缩量在温度达到80°C时每10m伸缩13.84mm左右。为了不使支持变形, 吊杆支持的间距应符合下表。

铜管外径 (mm)	6.35~9.52	12.7及以上
支持间隔 (mm)	1.2 m以下	1.5 m以下

常用固定铜管材料:



配管工程

[格力中央空调]

安装主要阶段

1. 安装准备



2. 配管工程



3. 室内机安装工程



4. 室外机安装工程



5. 试运行

铜管固定方法

6. 铜管固定:

(2) 竖直管固定: 把冷媒管竖直部分每隔 2.5m 以内做固定。

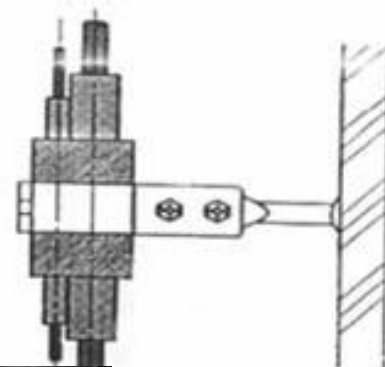
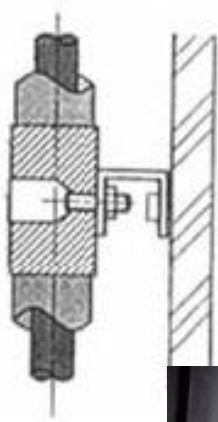
A) 与保温材料同时支撑时

① U型支撑

- 支撑部分的保温材因波段的压力可能会收缩, 因此要用有保温性能的胶布(或隔热材)缠好。

② 钳口支撑

- 使用保温, 防水材料施工。



配管工程

[格力中央空调]

安装主要阶段

1. 安装准备



2. 配管工程



3. 室内机安装工程



4. 室外机安装工程



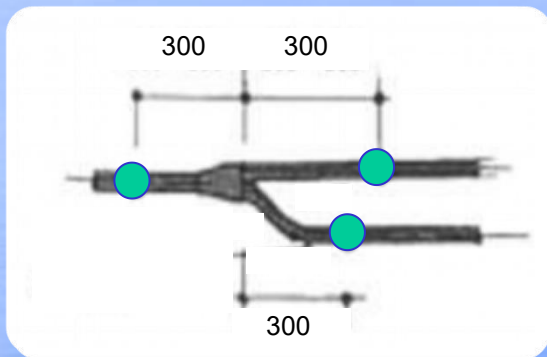
5. 试运行

铜管固定方法

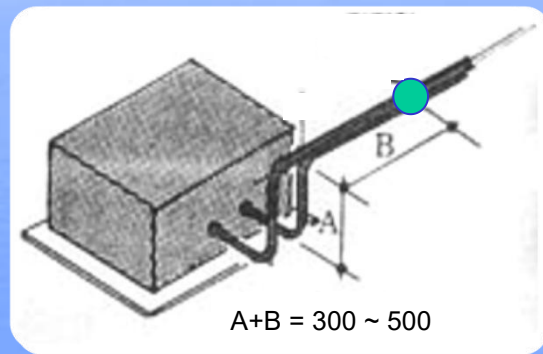
6. 铜管固定:

(3) 局部管固定:

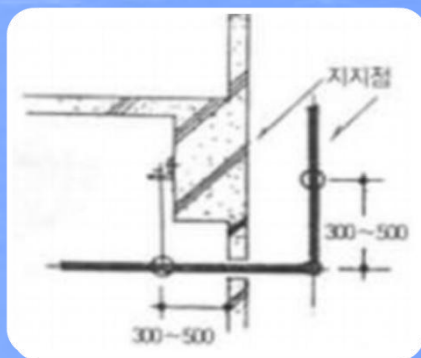
分岐管



室内机连接管



穿墙管



铜管安装——加装干燥过滤器

为保持多联机组系统的绝对干燥清洁，系统必须加装干燥过滤器，冷暖系统加装了双向过滤器。



配管工程

[格力中央空调]

安装主要阶段

1. 安装准备



2. 配管工程



3. 室内机安装工程



4. 室外机安装工程



5. 试运行

保温方法

8. 保温工程：保温材料的接口处绝对不允许有间隙。

(1) 铜管保温目的：制冷时气管温度很低，会损失冷量并引起结露、滴水；制热时气管温度很高（50~100℃），可能会引起烫伤，另外机器的能力会受影响，甚至烧毁压缩机。

(2) 材料要求：采用发泡聚乙烯，耐热大于120℃（液管可用70℃以上）

管 径	保温厚度	华南地区使用保温厚度
Φ6.4~15.9mm	≥10mm	≥15mm
Φ15.9~38.1mm	≥15mm	≥20mm
Φ38.1~54.1mm	≥20mm	≥25mm

备注：环境热而湿的场合上述厚度应增加。

配管工程

[格力中央空调]

安装主要阶段

1. 安装准备



2. 配管工程



3. 室内机安装工程



4. 室外机安装工程



5. 试运行

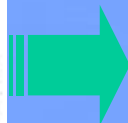
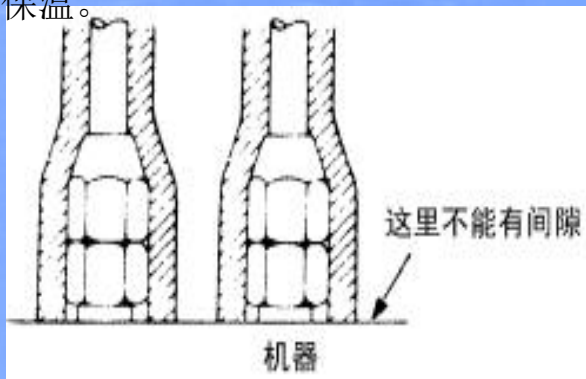
保温方法

8. 保温工程:

(3) 必须将气管和液管分开保温，如下图所示。



(4) 室内、外机接口处和冷媒管焊接处要在气密实验后再进行保温；配管连接和穿墙部分必须保温。



配管工程

[格力中央空调]

安装主要阶段

1. 安装准备



2. 配管工程



3. 室内机安装工程



4. 室外机安装工程

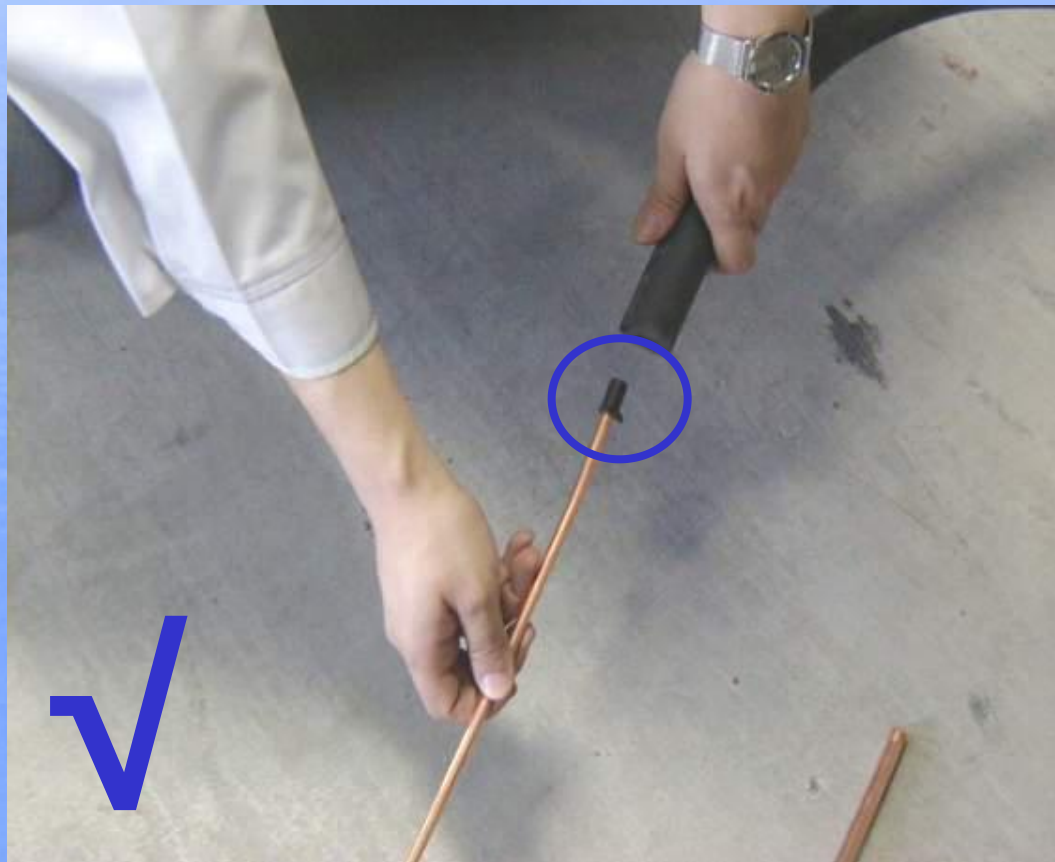


5. 试运行

保温方法

8. 保温工程:

(5) 直管保温方法: 穿管前, 一定将管端口封死, 避免脏污进入铜管。



配管工程

[格力中央空调]

安装主要阶段

1. 安装准备



2. 配管工程



3. 室内机安装工程



4. 室外机安装工程



5. 试运行

保温方法

8. 保温工程:

(6) 分歧管保温方法



1



2



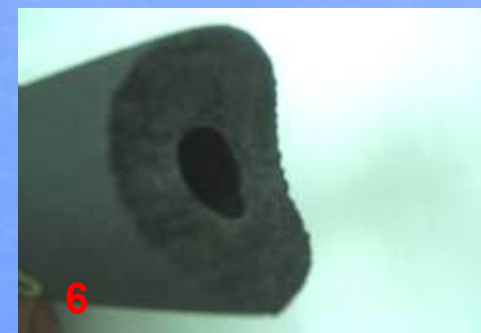
3



4



5



6



7



8



配管工程

[格力中央空调]

安装主要阶段

1. 安装准备



2. 配管工程



3. 室内机安装工程



4. 室外机安装工程



5. 试运行

保温方法

8. 保温工程:

(7) T型管保温方法



配管工程

[格力中央空调]

安装主要阶段

1. 安装准备



2. 配管工程



3. 室内机安装工程



4. 室外机安装工程



5. 试运行

保温方法

8. 保温工程:

(8) 90度弯头保温方法



配管工程

[格力中央空调]

安装主要阶段

1. 安装准备



2. 配管工程



3. 室内机安装工程



4. 室外机安装工程



5. 试运行



6. 制作安装结束报告书

保温方法

8. 保温工程:

(9) 保温修补方法

现场保温修补方法为：用力将保温才向端口拉紧，缝隙处用胶布紧紧缠绕。此法工程完工时可能无大问题，但年久后保温材向两边收缩，由此产生缝隙，而导致结露。胶布缠绕过紧会挤压掉材料中的空气，致使此部位保温效果降低，同时年久后胶布容易老化散落。



配管工程

[格力中央空调]

安装主要阶段

1. 安装准备



2. 配管工程



3. 室内机安装工程



4. 室外机安装工程



5. 试运行



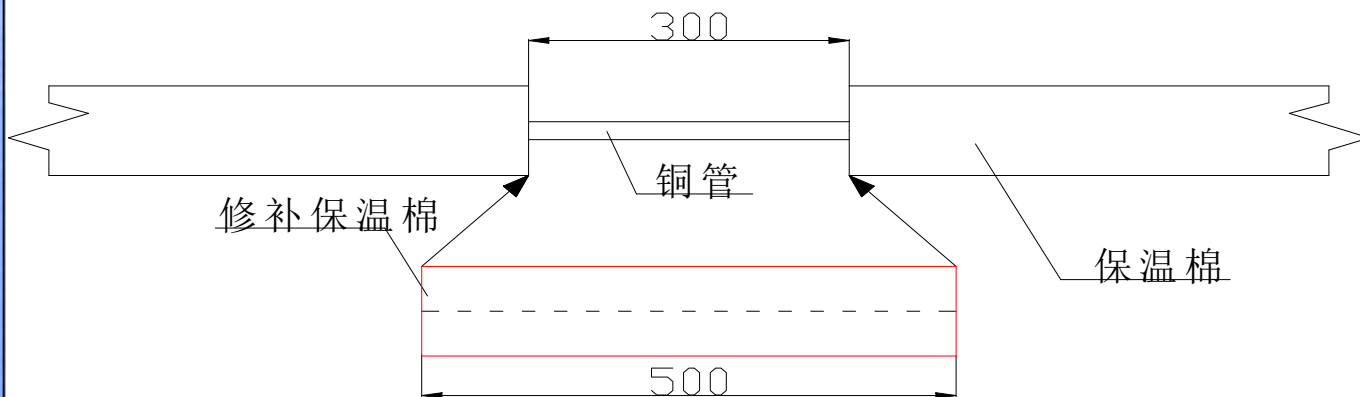
6. 制作安装结束报告书

保温方法

8. 保温工程:

(9) 保温修补方法

首先裁剪比缝隙稍长的保温材，将两端口拉开，嵌入保温材，接口处用胶水紧密粘贴，表面再用胶布缠绕（注意不要过紧，避免过分挤压保温材）。



多联机组施工——保温的类别

级别	名称	说明
B1	难燃材料	火焰离开即刻全无燃烧，被烧部份碳化、无收缩、无高温熔滴、燃烧时有烟气产生。
B2	阻燃、自熄材料	火苗离开后2S内自熄、被烧部份明显收缩、有高温熔滴、燃烧时有明显烟气产生。
B3	易燃材料	火焰离开后继续燃烧。

配管工程

[格力中央空调]

安装主要阶段

1. 安装准备



2. 配管工程



3. 室内机安装工程



4. 室外机安装工程



5. 试运行

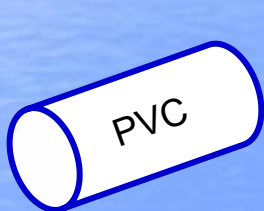


6. 制作安装结束报告书

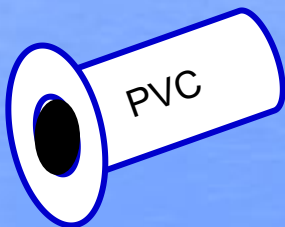
管路穿墙方法

9. 穿墙套管工程：

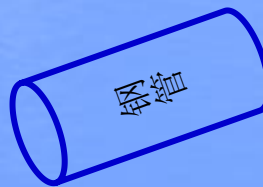
- (1) 对于外墙的贯穿套管，要使用带防水翅片的套管，防止雨水倒灌；
- (2) 对于主要建筑构造（主梁、防震墙等）打洞时，一定要与建筑方进行事前的交流会；
- (3) 对于防火区域的贯穿处理，要注意选择贯穿部使用的套管材料。
- (4) 套管的种类：



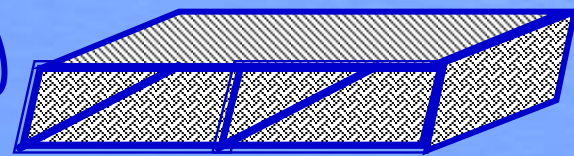
PVC管



带防水翅片PVC管



钢管套管



成组配管贯穿时，
可以使用木制套管

配管工程

[格力中央空调]

安装主要阶段

1. 安装准备



2. 配管工程



3. 室内机安装工程



4. 室外机安装工程

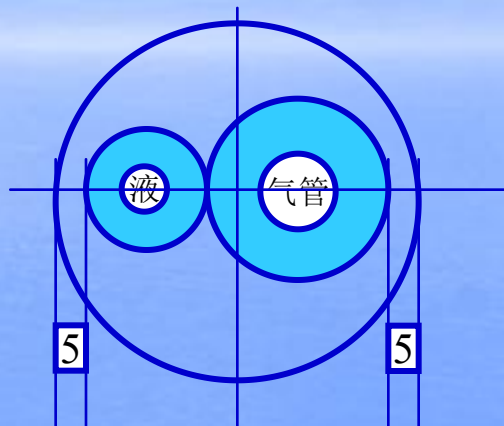


5. 试运行

管路穿墙方法

9. 穿墙套管工程：

(5) 套管尺寸的选择：套管内径预留5mm的工程量。



套管大小的选择举例

液管9.52mm，气管15.88mm，保温同时使用10mm厚的场合。

液管外径 $A=9.52+10\times 2=29.52\text{mm}$

气管外径 $B=15.88+10\times 2=35.88\text{mm}$

套管内径 $C=29.52+35.88+5\times 2=75.4\rightarrow\Phi 80\text{mm}$

配管工程

[格力中央空调]

安装主要阶段

1. 安装准备



2. 配管工程



3. 室内机安装工程



4. 室外机安装工程



5. 试运行

管路穿墙方法

9. 穿墙套管工程:

(6) 套管安装实例



配管工程

[格力中央空调]

安装主要阶段

1. 安装准备

2. 配管工程

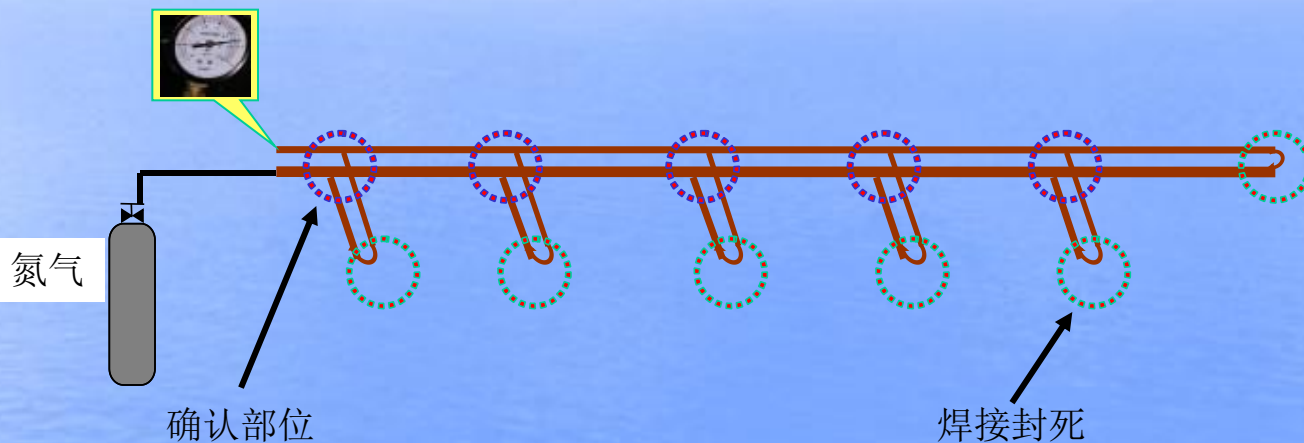
3. 室内机安装工程

4. 室外机安装工程

5. 试运行

检漏方法

10. 气密性试验：检查焊接分歧管等铜管的质量，需要对铜管进行打压试验，目标压力3.8MP（约合39kgf/cm²）进行查漏。24小时后如果读数无变化，则证明焊接质量良好。



打压过程：

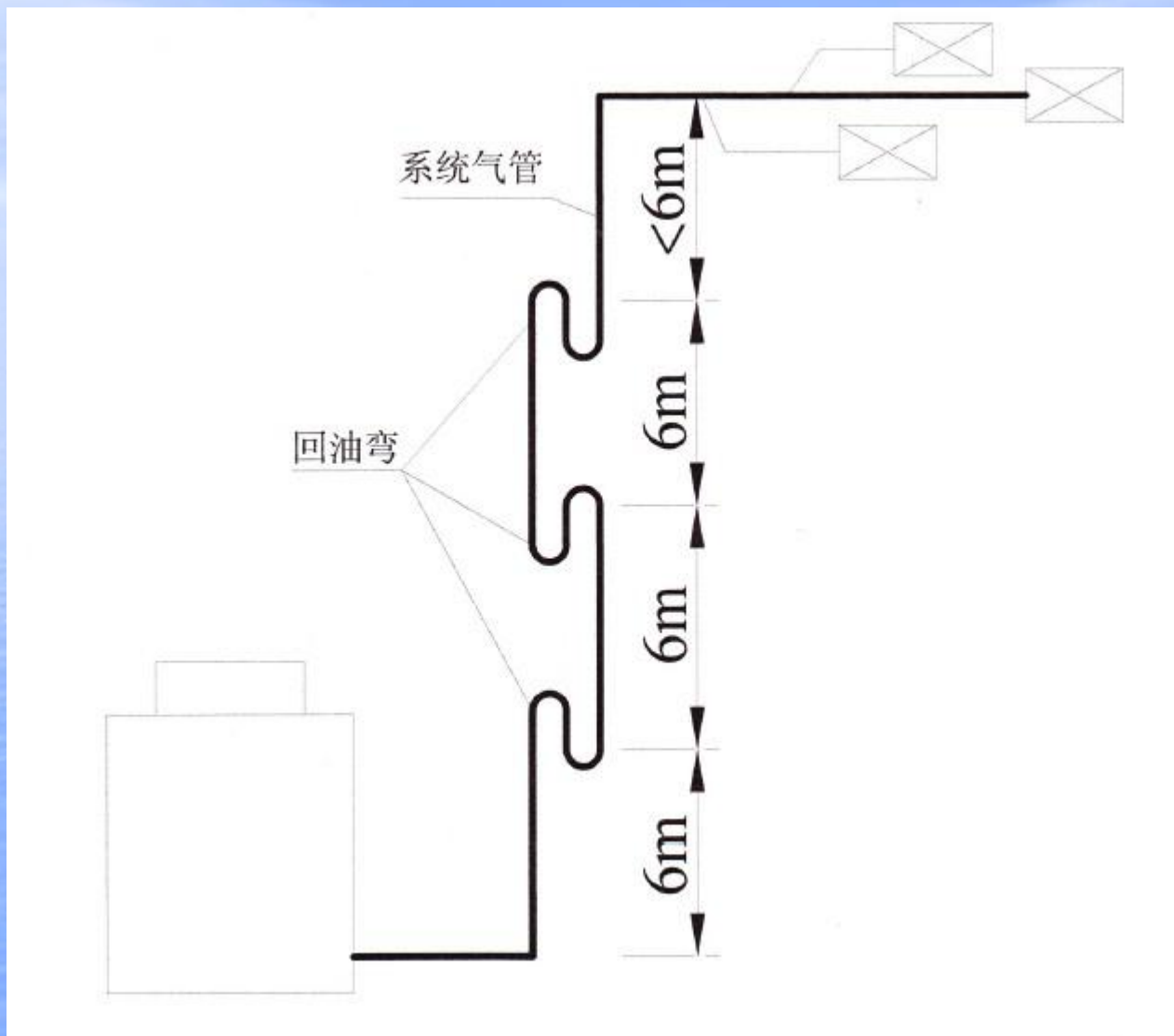
- (1) 打压至5kgf/cm²，观察3分钟以上，检查大的漏洞；
- (2) 打压至15kgf/cm²，观察3分以上，，检查较大的漏洞；
- (3) 打压至39kgf/cm²，24小时以上，检查可能发生的微小漏洞。

备注：观察读数时，最好在同一温度下进行，温度每升高1度，压力增加约0.1kgf/cm²

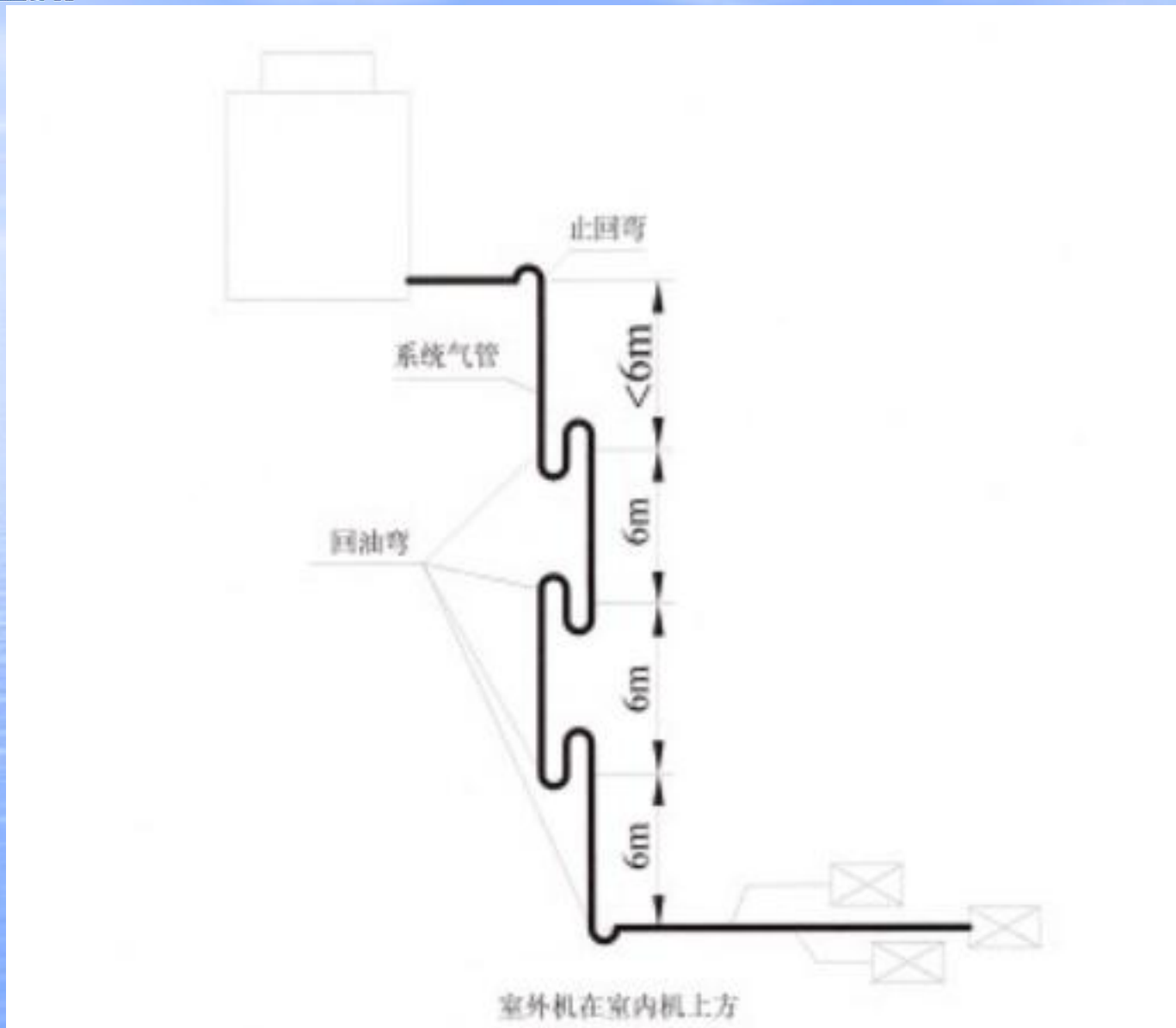
为防止设备损坏,保压时间不应过长。

珠海格力电器股份有限公司

回油弯安装注意事项(内机在下)



回油弯安装注意事项(内机在上)



回油弯安装注意事项

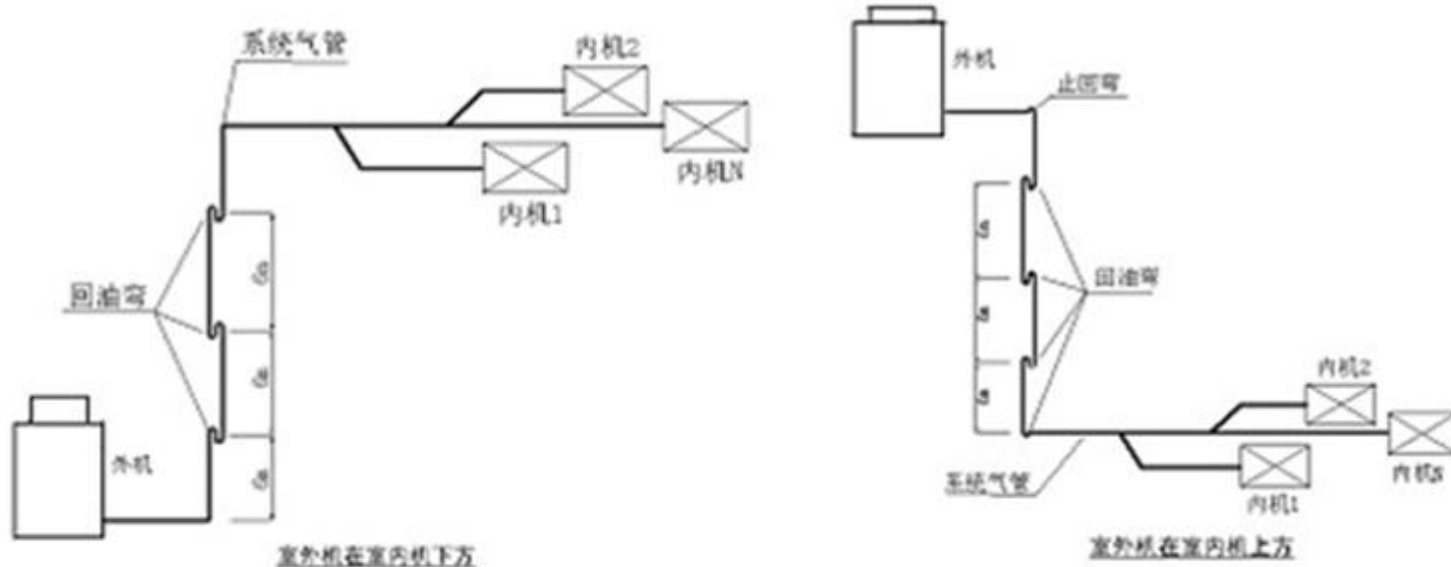
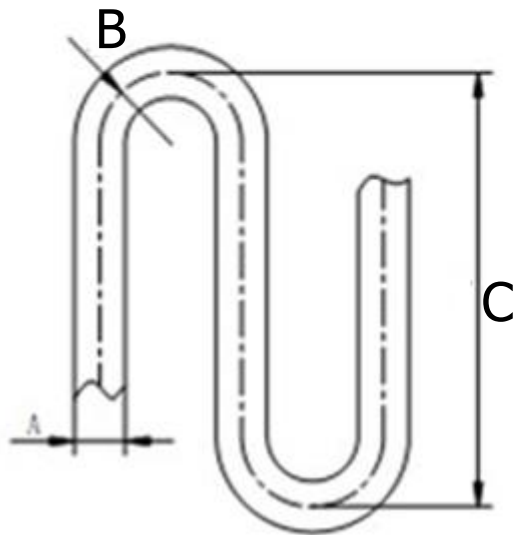
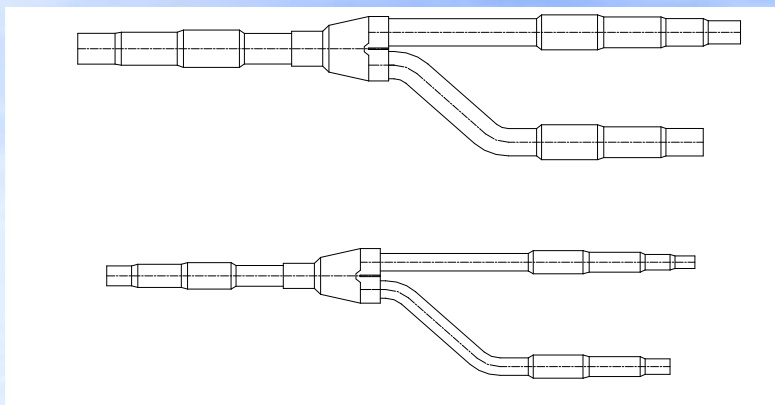


图 21

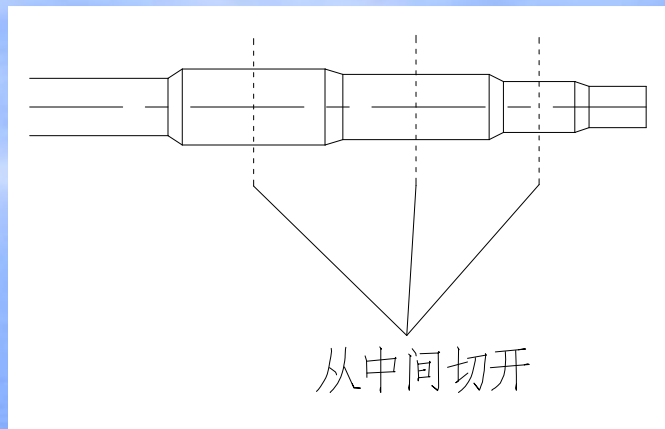


A		B (mm)	C (mm)
mm	inch		
Φ22.2	7/8	≥ 31	≤ 150
Φ25.4	1/1	≥ 45	≤ 150
Φ28.6	9/8	≥ 45	≤ 150
Φ34.9	11/8	≥ 60	≤ 250
Φ38.1	12/8	≥ 60	≤ 350
Φ41.3	13/8	≥ 80	≤ 450
Φ44.45	7/4	≥ 80	≤ 500
Φ54.1	17/8	≥ 90	≤ 500

分歧管安装注意事项



a图

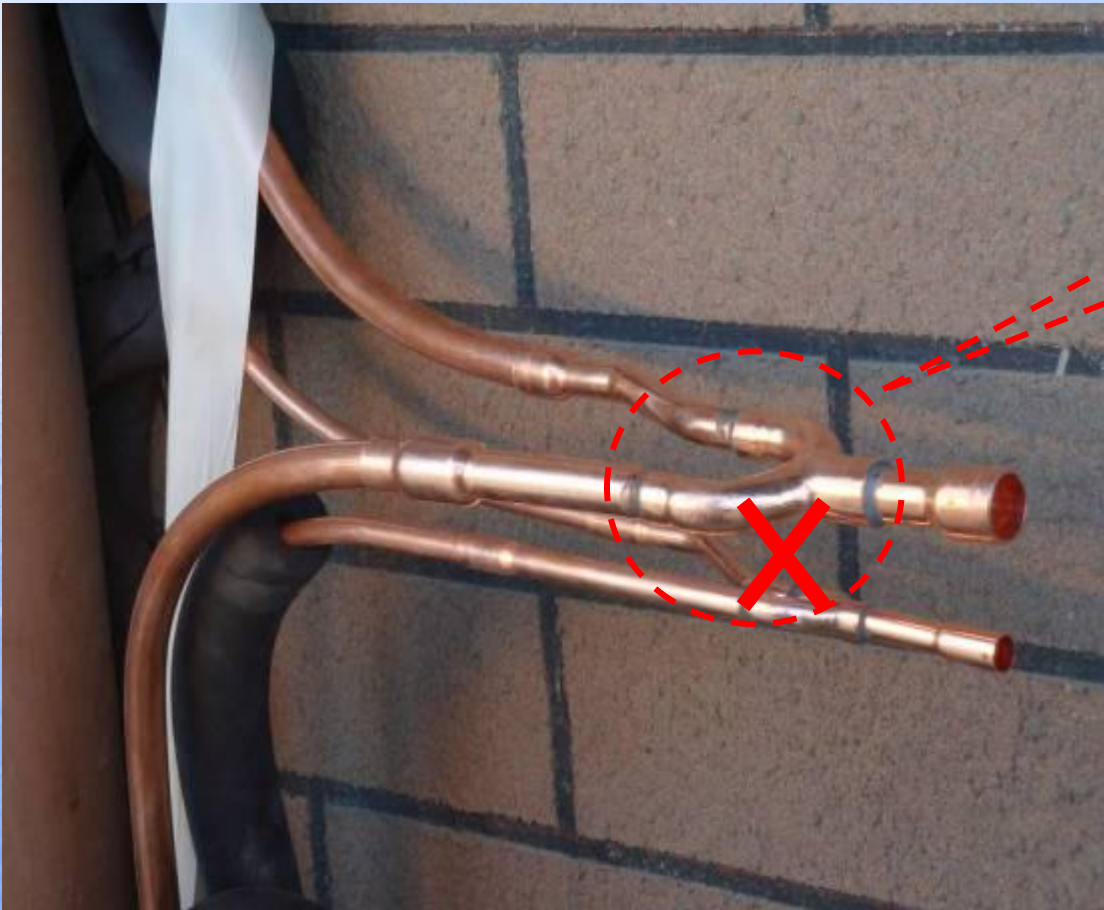


b图

a.选择分歧管。Y型分歧管为变径直管，可以连接不同的管子直径，根据通用性较强。

b. 如果所选的现场用管尺寸不同于分歧管接头尺寸，则用切管器在所需的接管尺寸的中部切开，并去除毛刺。如b图所示。

分歧管安装错误案例：



分歧管水平
夹角过大

配管工程

【格力中央空调】

安装主要阶段

1. 安装准备



2. 配管工程



3. 室内机安装工程



4. 室外机安装工程



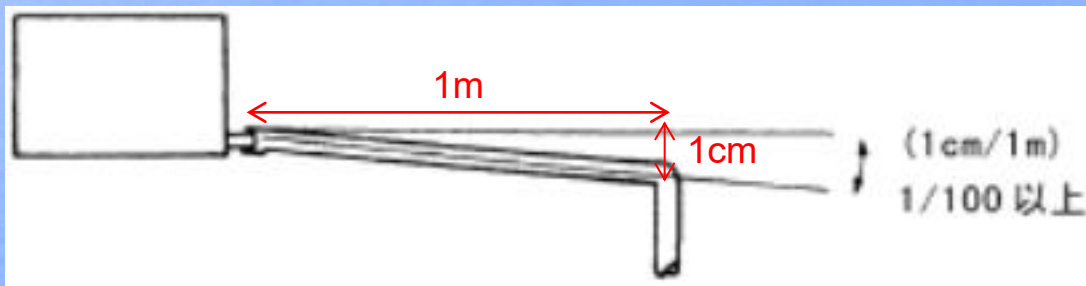
5. 试运行

冷凝水管安装方法

7. 冷凝水管安装：

(1) 排水管坡度不小于1%。

如果做不到1%的坡度，可考虑使用大一号配管，利用管径做坡度；排水管应就近排放，尽可能短；空调排水管必须与其他水管分开安装，以防止其他水管堵塞时水倒流入室内机造成漏水。



选择的汇合排水管的规格要适合于机组的运转容量

注：汇流管径要根据机器流量具体计算进行选择

配管工程

[格力中央空调]

安装主要阶段

1. 安装准备



2. 配管工程



3. 室内机安装工程



4. 室外机安装工程

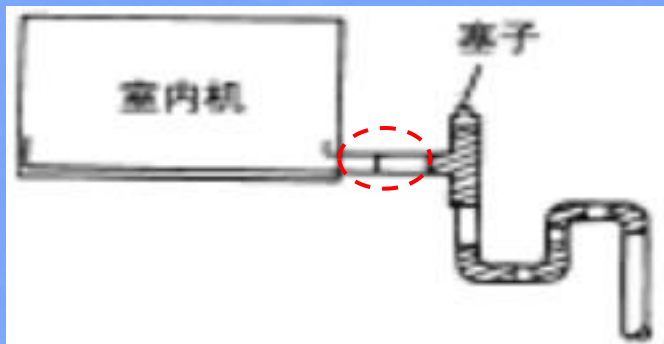
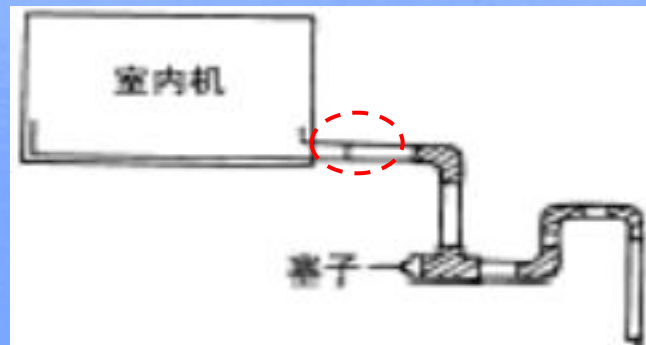
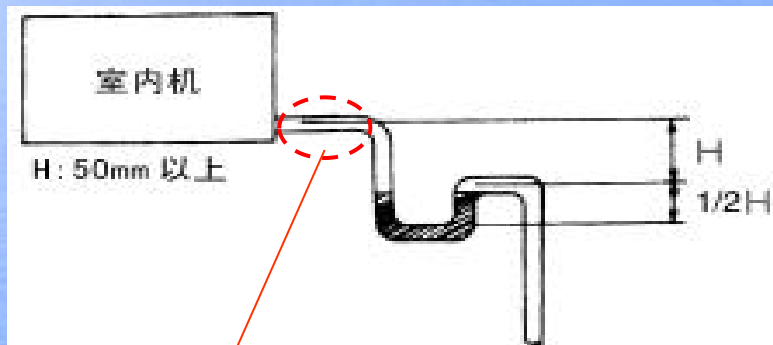


5. 试运行

冷凝水管安装方法

7. 冷凝水管安装:

(2) 自然排水时(普通低静压风管机和中静压风管机): 若积水盘出口的负压较大, 排水管必须设置存水弯, 并加装堵头或阀门, 以便日后清洗; PVC管与机器排水管之间必须用**软管**进行连接, 避免因震动过大而开裂引起的漏水。



配管工程

[格力中央空调]

安装主要阶段

1. 安装准备



2. 配管工程



3. 室内机安装工程



4. 室外机安装工程



5. 试运行

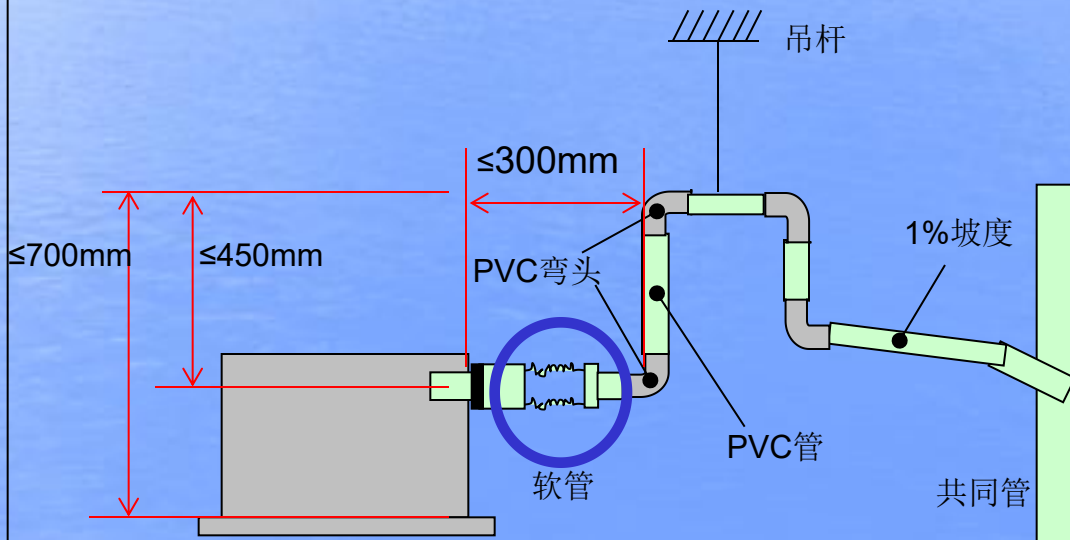
冷凝水管安装方法

7. 冷凝水管安装:

(3) 利用提升水泵排水时: 水泵扬程为从接水盘处向上700mm (从出水口计算则向上450mm), 且室内机出口300mm以内做提升。

注意事项: a. 连接软管不能当弯头使用;

b. 在水管“几字”提升位置需要固定。



配管工程

[格力中央空调]

安装主要阶段

1. 安装准备



2. 配管工程



3. 室内机安装工程



4. 室外机安装工程



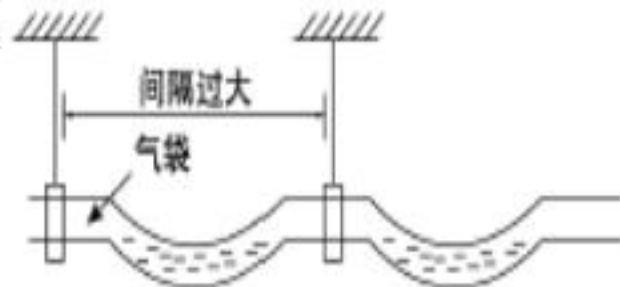
5. 试运行

冷凝水管安装方法

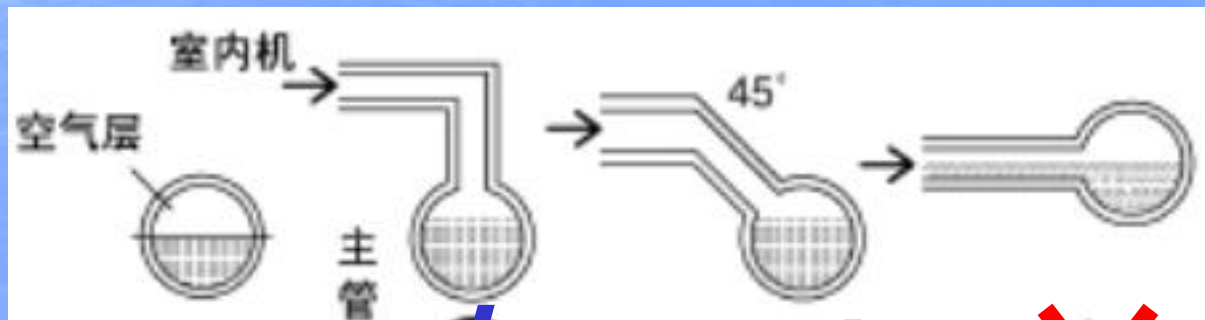
7. 冷凝水管安装:

(4) PVC水平管支撑间隔为0.8~1.0m, 以防弯曲, 出现气袋现象。

水平管支撑间隔为0.8~1.0m。如间隔过大会产生挠曲, 而形成气袋。气袋形成后, 无论水泵怎么推, 只会压缩气袋而无法流水, 以致水位异常。



(5) 水平合流最好从总管上部45~90° 流入, 以防止回流。



配管工程

[格力中央空调]

安装主要阶段

1. 安装准备



2. 配管工程



3. 室内机安装工程



4. 室外机安装工程



5. 试运行

冷凝水管安装方法

7. 冷凝水管安装:

(6) 集中排水时汇合方法: 禁止直接用三通汇合排水。



配管工程

[格力中央空调]

安装主要阶段

1. 安装准备



2. 配管工程



3. 室内机安装工程



4. 室外机安装工程



5. 试运行

冷凝水管安装方法

7. 冷凝水管安装:

(7) 集中排水时汇合方法: 禁止直接用三通汇合排水。



配管工程

[格力中央空调]

安装主要阶段

1. 安装准备



2. 配管工程



3. 室内机安装工程



4. 室外机安装工程



5. 试运行

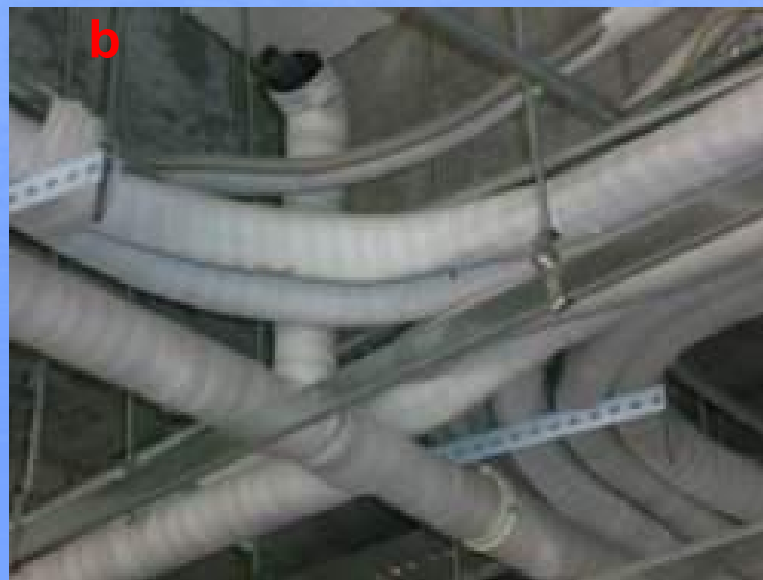
冷凝水管安装方法

7. 冷凝水管安装:

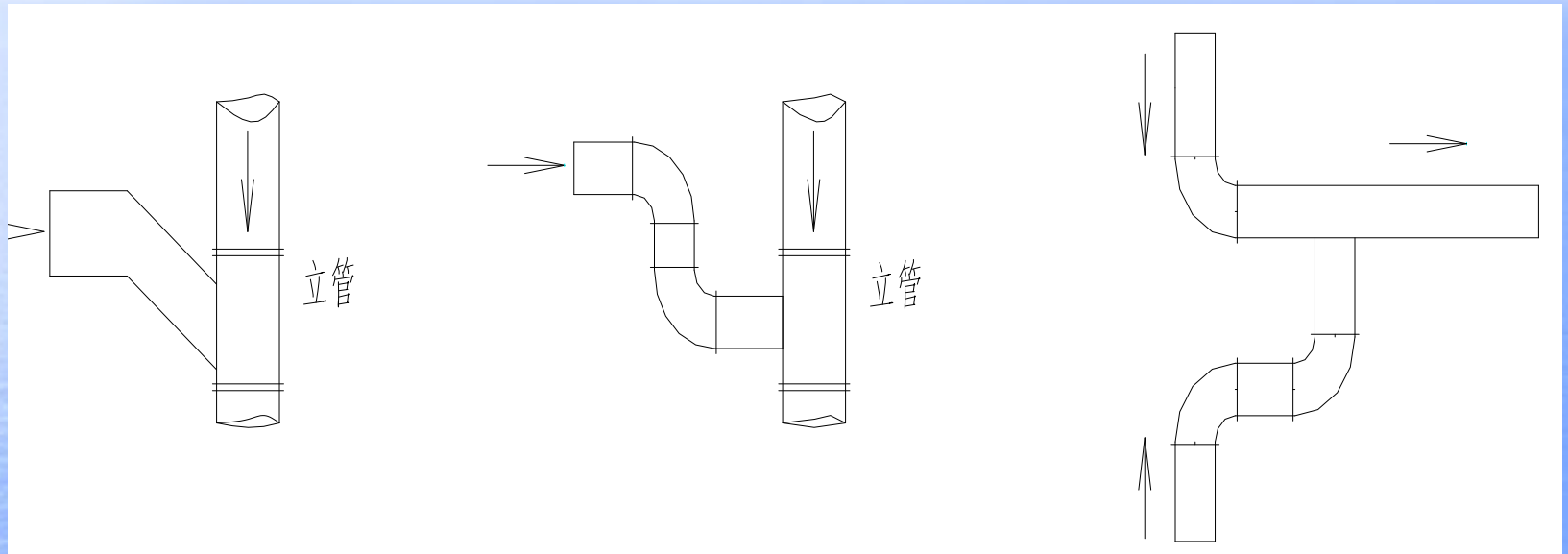
(8) 制作通气立管: 当水平管路过长或冷凝水管路汇合时, 为了防止发生气堵, 需要设置通气立管。要求通气立管高于冷凝水管的最高点, **且管口不能向上安装。**

a. 水平管路汇合时:

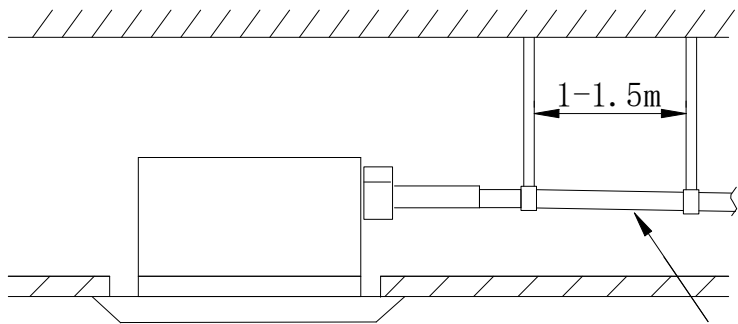
b. 水平管路过长时: 每隔**5~10m**需要加装一个通气立管。



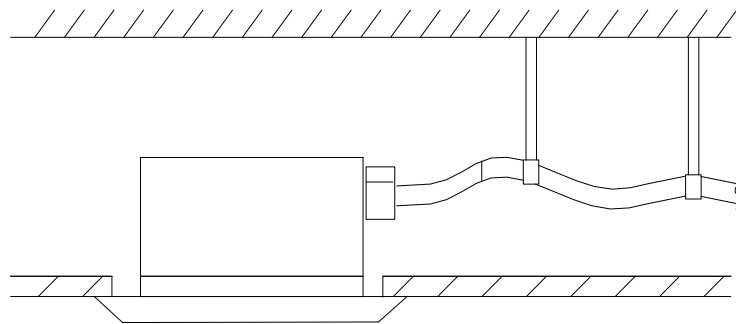
冷凝水支管的连接方式：



排水管的安装：



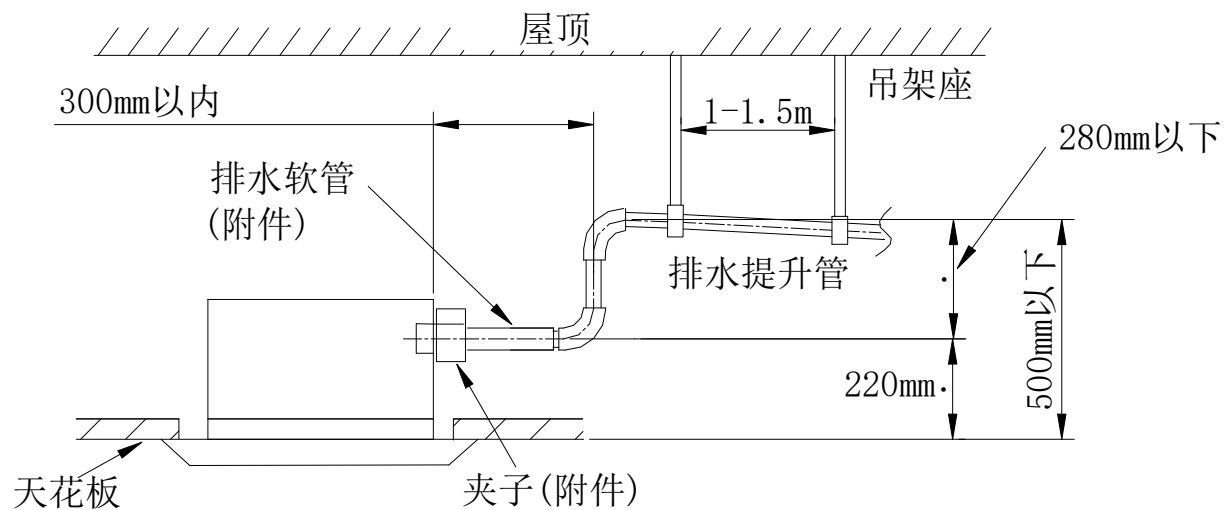
○ (正确) 1/100以上的坡度



× (错误)

- ☆ 排水管要短，下垂坡度至少1/100，以防形成气袋。
- ☆ 若无法使排水软管有足够的坡度，应安装排水提升管。
- ☆ 为使排水软管不打弯，吊架之间应保持1至1.5m的距离。

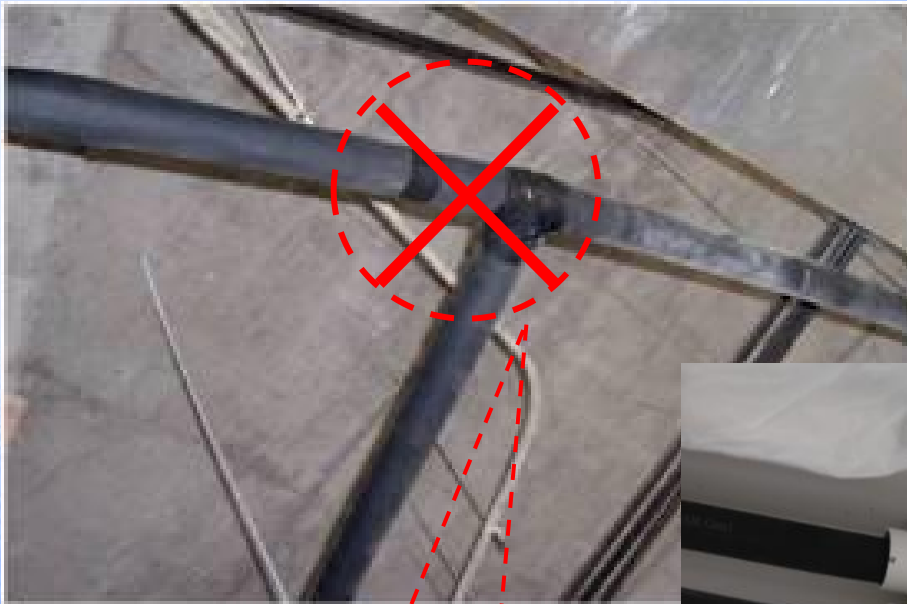
天花机排水管安装



- ☆ 排水提升管的安装高度要小于280mm。
- ☆ 排水提升管要与机组成直角，离机组不超过300mm。
- ☆ 机器附带软管不可作为弯头使用。

室内机组的安装——冷凝水管施工

冷凝水管应防止“对冲”：



可能存在“对冲”

避免了水管“对冲”



室内机组的安装

室内机是整个机组的末端输出，是直接向房内输送冷风或热风的，室内机安装方式、安装位置等因素将直接在一定程度上影响到机组的实际运行效果和用户对整个空调机组的印象，有些安装问题可能还会影响同系统别的室内机运行。

- * 选择易于布置制冷剂管路和冷凝水管路的位置
- * 预留充分的检修空间及电器盒拆装空间；
- * 安装中机组送回风口的防尘处理
- * 气流组织的设计（余压）
- * 保证机组水平安装
- * 尽量减少铜管焊点和弯头。



室内机安装工程

[格力中央空调]

安装主要阶段

1. 安装准备

2. 配管工程

3. 室内机安装工程

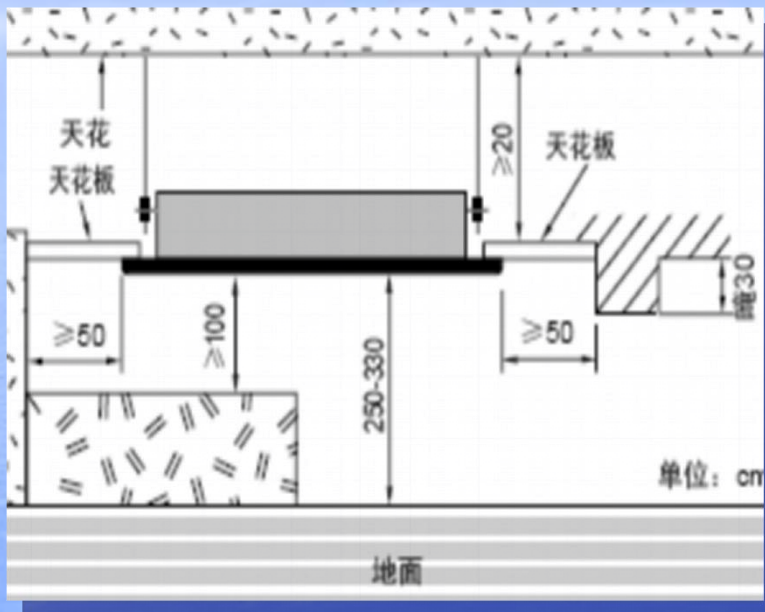
4. 室外机安装工程

5. 试运行

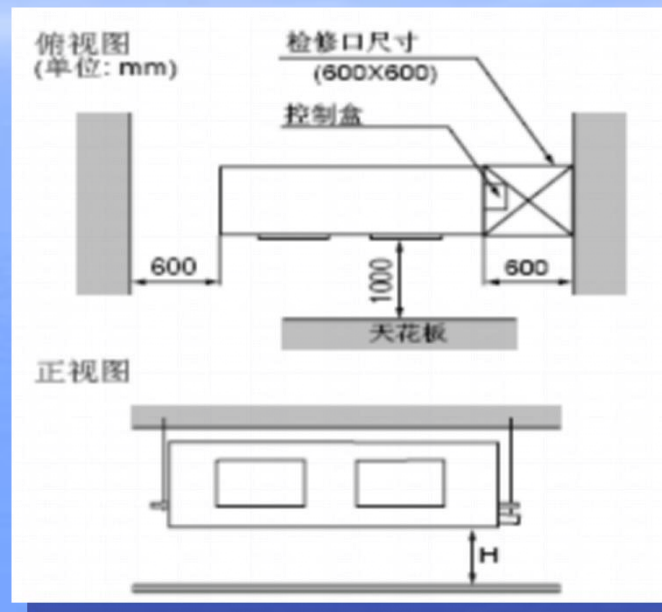
安装位置

1. 安装位置的选择:

天花嵌入式室内机



暗藏风管式室内机



- 选择室内空气流通良好的位置;
- 该位置能支撑室内机4倍以上重量, 并且应便于连接室外机和方便排水;
- 确保空调器安装位置与墙、天花板或其他障碍物保持如上图所示的距离;
- 该位置应能便于对空调器进行检测, 并且为了以后保养和维修的方便, 必须留有维修空间, 检修口至少350*350mm。

室内机安装工程

[格力中央空调]

安装主要阶段

1. 安装准备



2. 配管工程



3. 室内机安装工程



4. 室外机安装工程



5. 试运行

吊杆安装方法

2. 吊杆安装工程：

(1) 胀管位置的确定：请根据产品自带的安装纸片进行确认。



操作方法：

- 1、通过图纸确定设备的安装方向及中心点的位置；
- 2、将硬纸夹片的空调器中心点与屋顶的中心点位置对准、方向调正；
- 3、使用电钻按照硬纸夹片的空调吊点位置进行打孔；
- 4、打孔后得到空调的吊装点。

室内机安装工程

[格力中央空调]

安装主要阶段

1. 安装准备



2. 配管工程



3. 室内机安装工程



4. 室外机安装工程

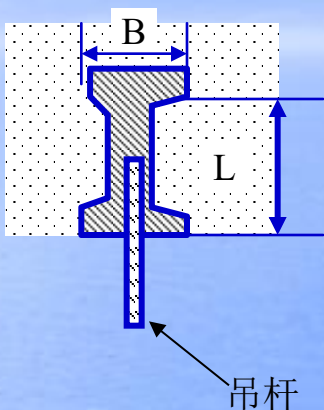


5. 试运行

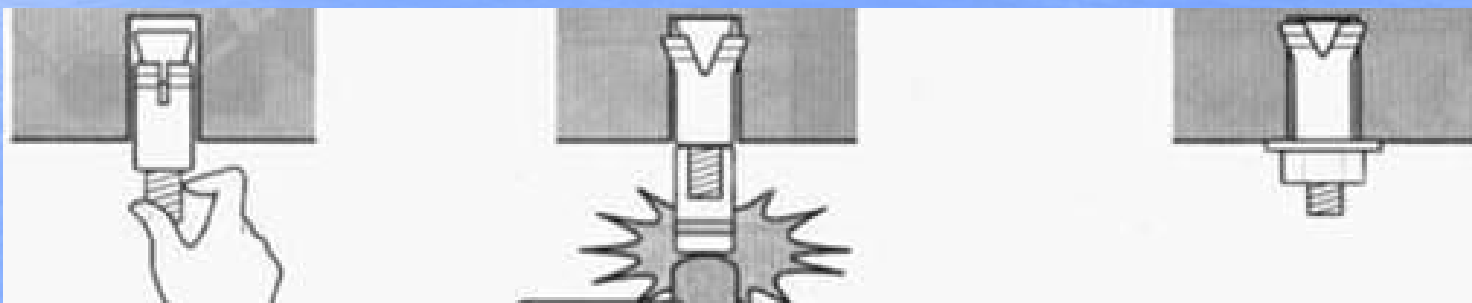
吊杆安装方法

2. 吊杆安装工程:

(2) 胀管的安装方法:



吊杆外径D	允许承受吊重 (kgf)	插入件的尺寸	
		L (mm)	B(mm)
M10	200	28	28
M12	440	45	33
M16	650	56	37



注意事项:

- 对于膨胀螺栓的承重强度一定要符合产品的要求;
- 在打膨胀螺栓用洞时, 需要提前对墙壁或吊顶内的预埋管道(水、电等)进行确认, 否则容易发生事故;
- 吊装室内机需要使用的膨胀螺栓规格为M10以上的产品。

室内机安装工程

[格力中央空调]

安装主要阶段

1. 安装准备



2. 配管工程



3. 室内机安装工程



4. 室外机安装工程



5. 试运行

室内机安装方法

3. 室内机吊装工程:

(1) 防震吊杆: 当机器竖直吊杆的长度超过1.5m时, 为了防止震动的发生, 需要在两根吊杆之间加装固定, 以达到减振的目的。



a. 室内机吊装丝杠必须垂直;

b. 室内机安装必须水平。

室内机安装工程

[格力中央空调]

安装主要阶段

1. 安装准备



2. 配管工程



3. 室内机安装工程



4. 室外机安装工程

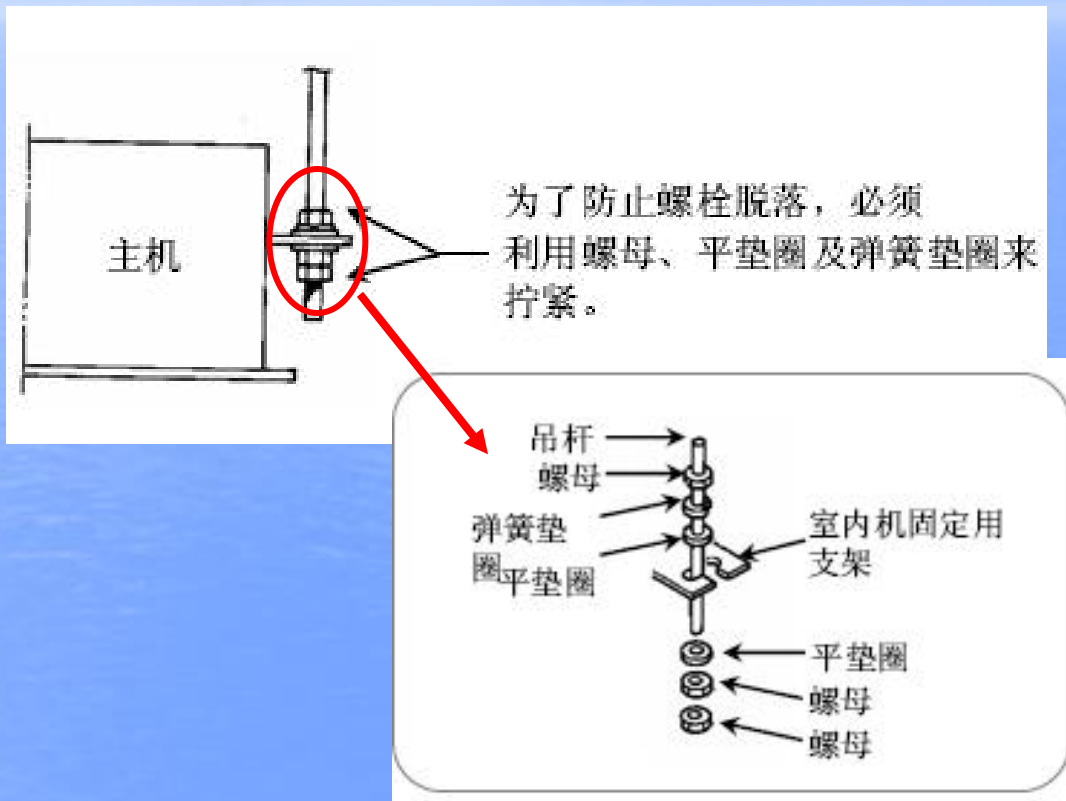


5. 试运行

室内机安装方法

3. 室内机吊装工程：

(2) 室内机锁死方法：



注意事项：吊杆下部一定用2个螺母锁死固定，而且上下均要有平垫片。

室内机安装工程

[格力中央空调]

安装主要阶段

1. 安装准备



2. 配管工程



3. 室内机安装工程



4. 室外机安装工程



5. 试运行

室内机安装方法

3. 室内机吊装工程:

(3)



①把室内机抬起来放入连接位置.



②把室内机四面挂在4个挂钩上用螺栓拧紧.



③固定室内机结束.



④用水平仪检测侧面的水平程度.



⑤用水平仪检测上面的水平程度.



⑥安装完毕用防尘罩保护.

室内机安装工程

[格力中央空调]

安装主要阶段

1. 安装准备



2. 配管工程



3. 室内机安装工程



4. 室外机安装工程



5. 试运行

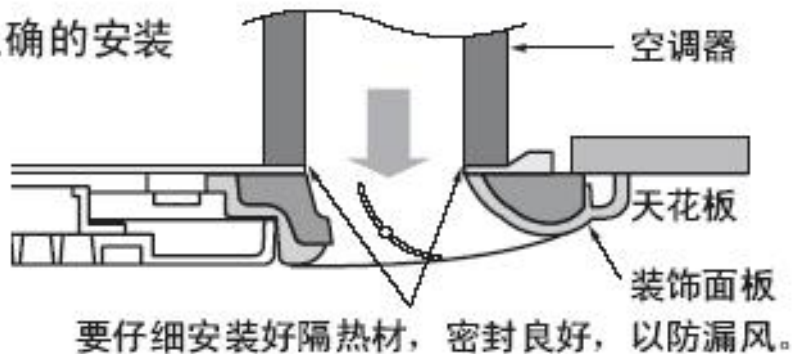
面板安装方法

3. 室内机吊装工程:

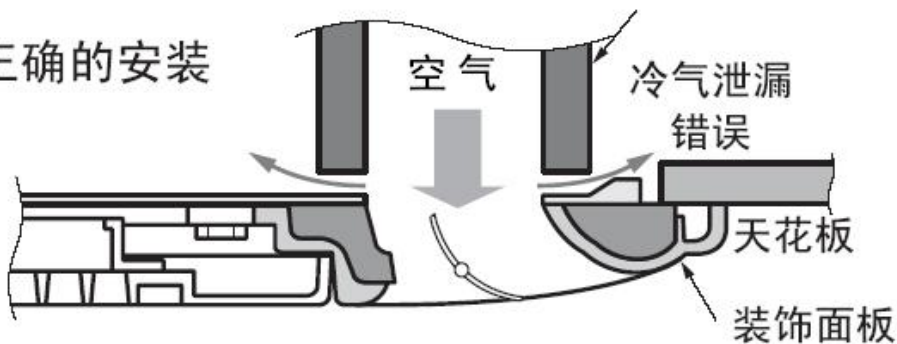
(5) 天花式室内机面板的注意事项:

必须安装好装饰面板，否则冷气会泄漏，导致结露、滴水。

正确的安装



不正确的安装



室内机安装工程

[格力中央空调]

安装主要阶段

1. 安装准备



2. 配管工程



3. 室内机安装工程



4. 室外机安装工程



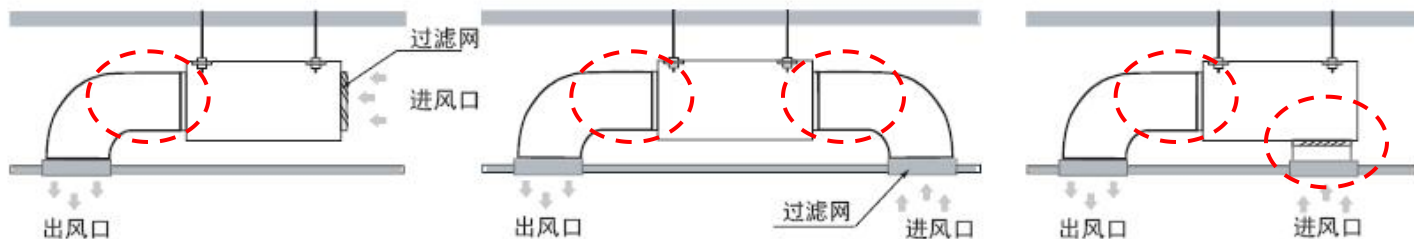
5. 试运行

安装位置

3. 室内机吊装工程:

(6) 风管机的注意事项:

● 风管的安装方式如下图示，在实际的施工中根据需要而定。



1. 可使用连接法兰或其他替代部件连接风管，并在风管的连接部位使用防振材料（如使用帆布），以防止振动。图中红圈的地方

2. 用铝胶带等风管的接口，以防止漏风。

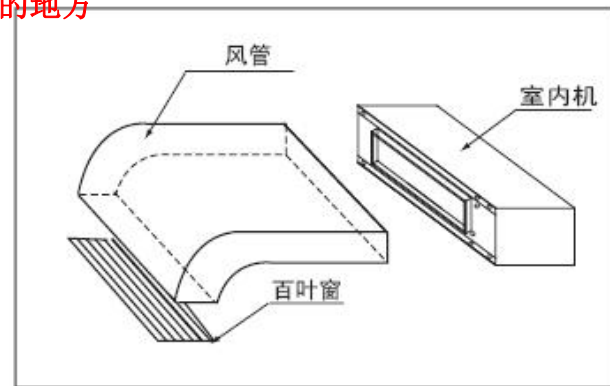
3. 务必在进气侧风管内安装空气过滤器。

4. 务必使用保温材料对风管进行保温处理，以防止结露（玻璃棉或发泡聚乙烯，25毫米）。

5. 因为室内机为低静压机组，所以应尽可能的减少风管的长度和折弯次数，并使弯曲半径尽可能大。

6. 如有可能，请在安装天花板之前安装风管。

7. 如果天花板内湿度较大，要对整个室内机进行保温处理。



室内机安装工程

[格力中央空调]

安装主要阶段

1. 安装准备

2. 配管工程

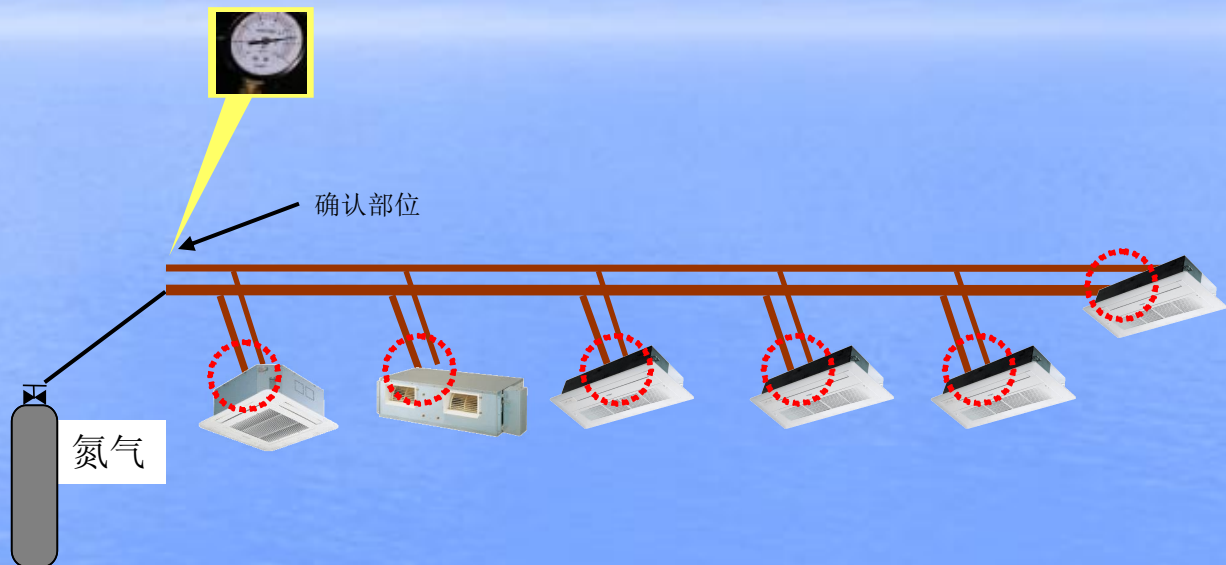
3. 室内机安装工程

4. 室外机安装工程

5. 试运行

检漏方法

4. 气密性试验：检查室内机连接铜管处的安装质量，需要对铜管进行打压试验，目标压力3.8MP（约合39kgf/cm²）进行查漏。24小时后如果读数无变化，则证明连接良好。



打压过程：

- (1) 打压至5kgf/cm²，观察3分钟以上，检查大的漏洞；
- (2) 打压至15kgf/cm²，观察3分以上，，检查较大的漏洞；
- (3) 打压至39kgf/cm²，24小时以上，检查可能发生的微小漏洞。

备注：观察读数时，最好在同一温度下进行，温度每升高1度，压力增加约0.1kgf/cm²

为防止设备损坏，保压时间不应过长。

珠海格力电器股份有限公司

室内机安装工程

【格力中央空调】

安装主要阶段

1. 安装准备



2. 配管工程



3. 室内机安装工程



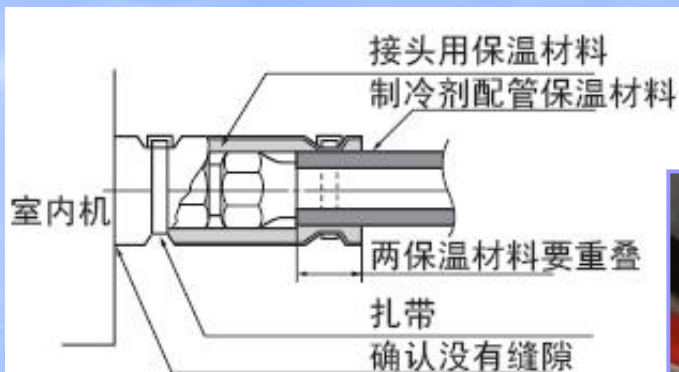
4. 室外机安装工程



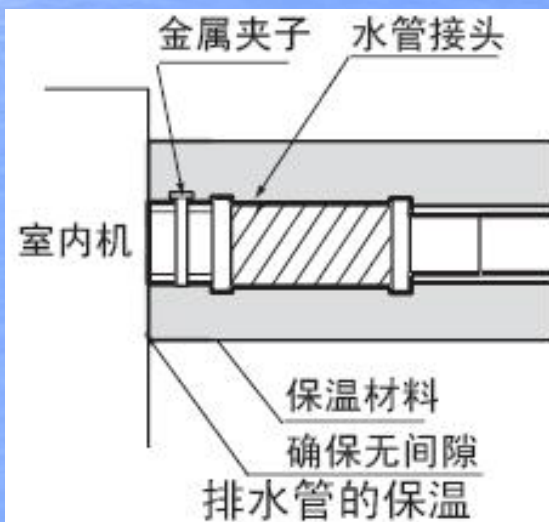
5. 试运行

检查保温

1. 检漏结束后应该将内机与铜管连接处和内机与冷凝水管的连接处的保温做彻底，避免日后的漏水。



注：以上材料有当地提供。

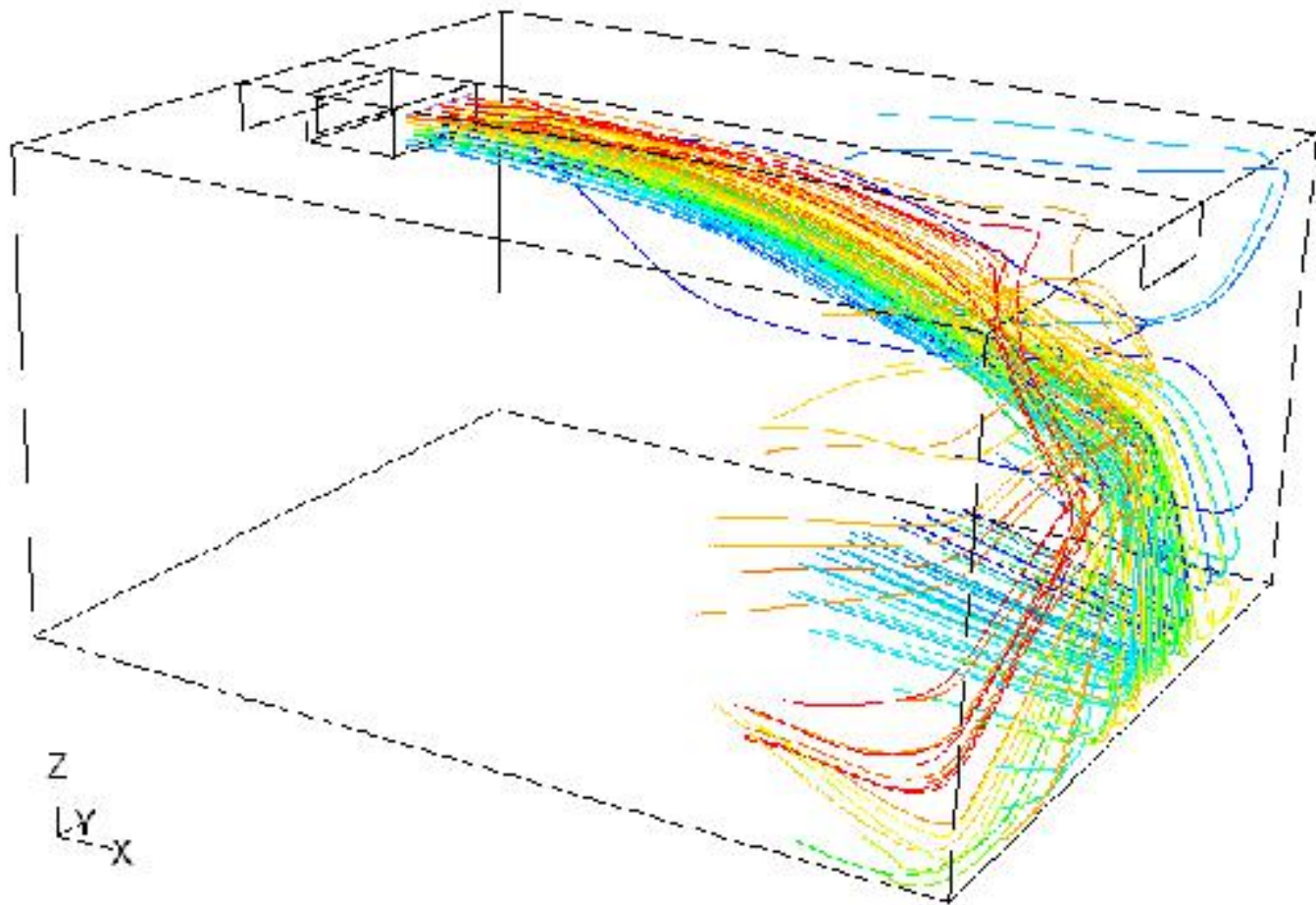
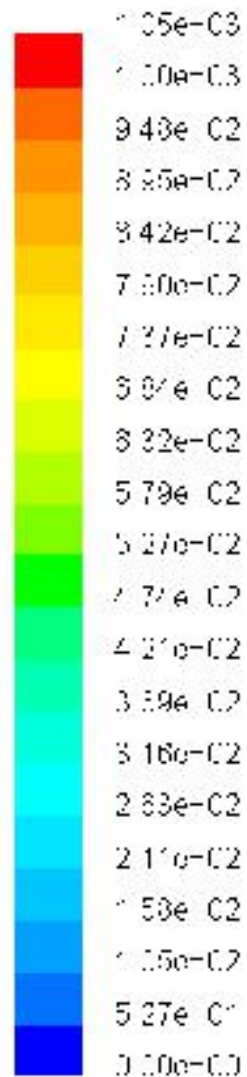


电子膨胀阀安装

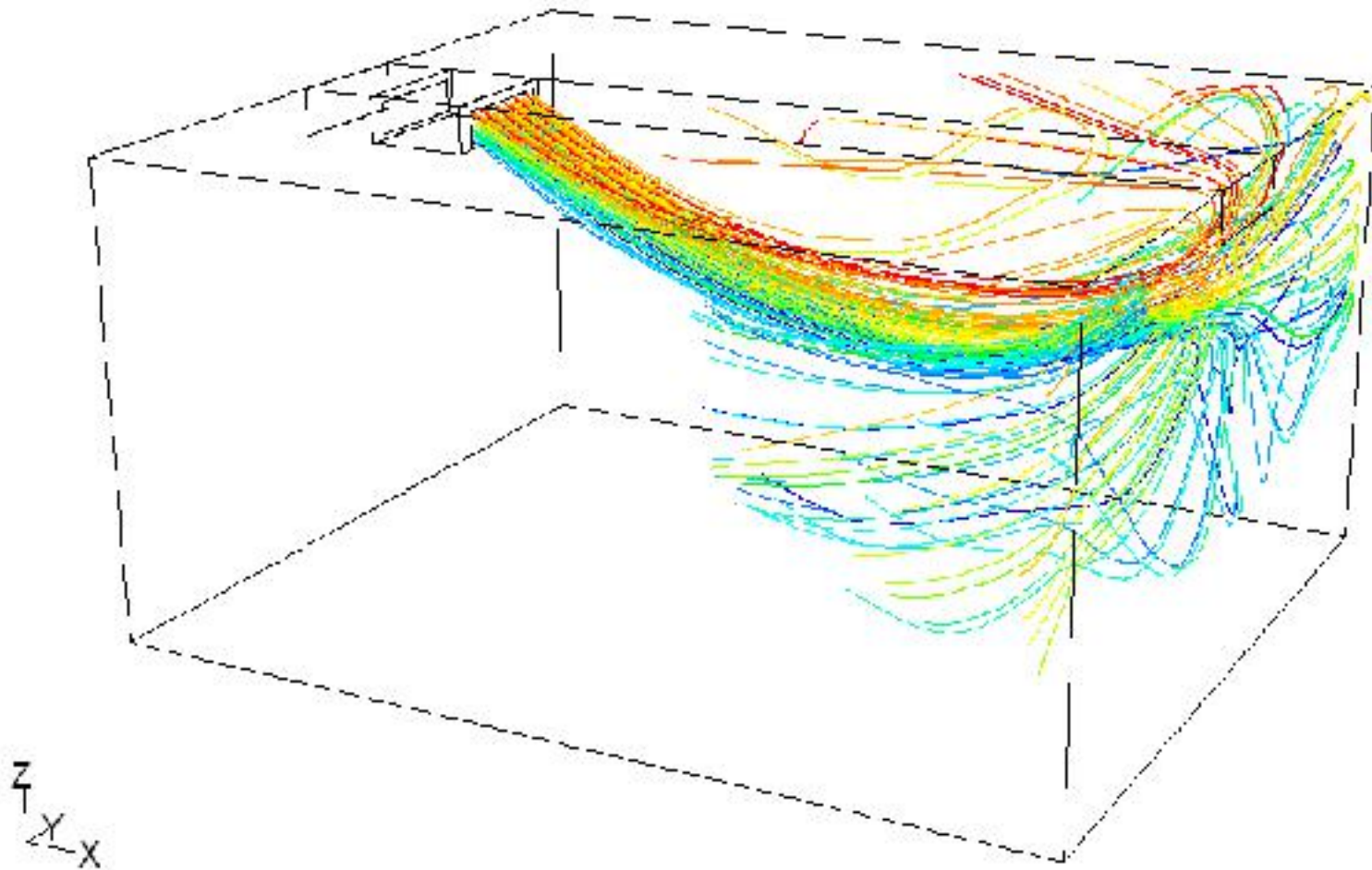
- 1** 电子节流部件安装时应垂直向上水平安装，禁止倾斜、倒置。
- 2** 电子节流部件与室内外机配管连接时，应两只扳手操作，以免铜管开裂。
- 3** 连接时请注意连接方向，且与室内机距离保持**1.0-1.5m**左右（参见电子节流部件上的标贴）。



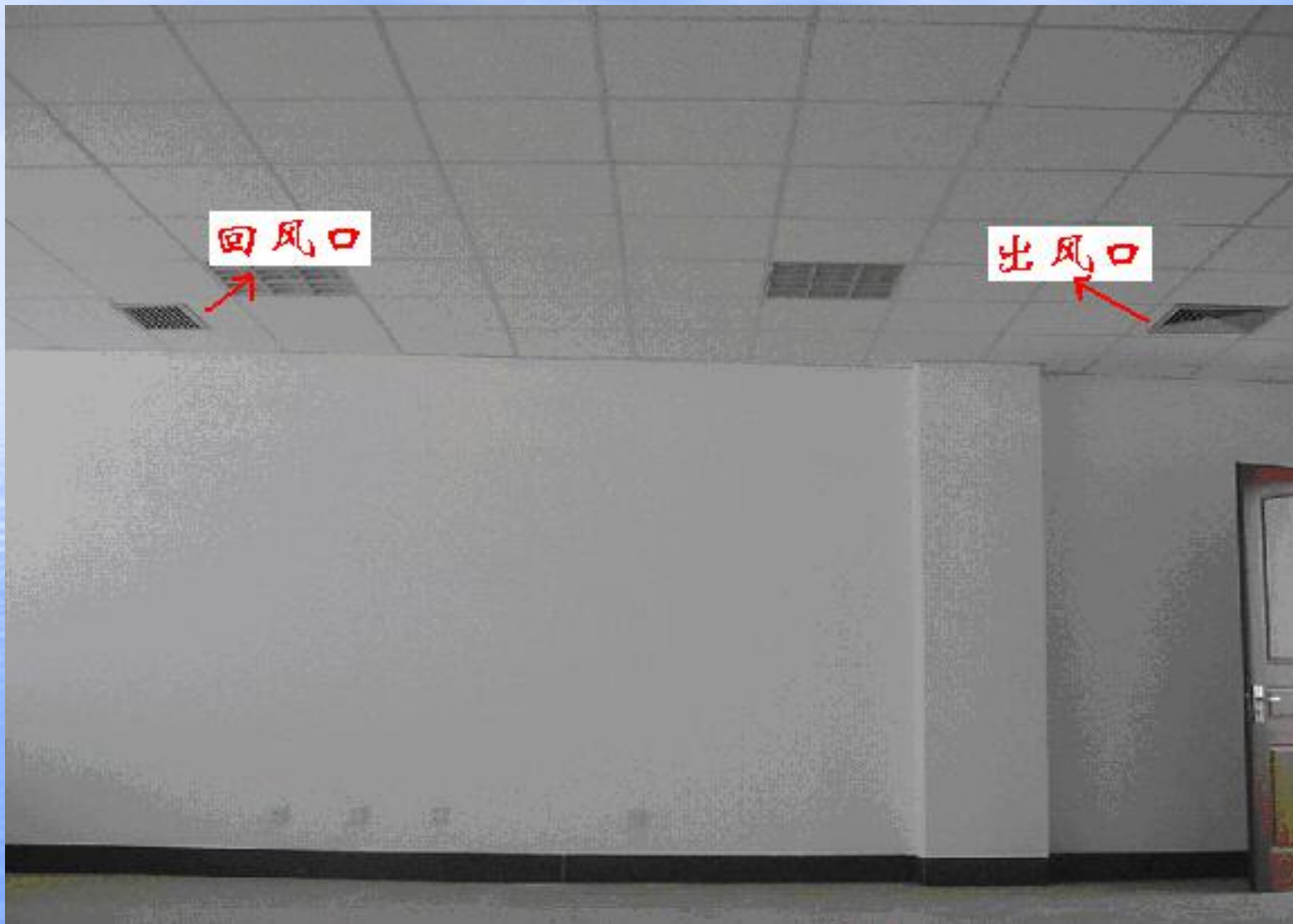
室内机组的安装——制冷状态气流组织



室内机组的安装——制热状态气流组织



室内机组的安装——静压选择



室内机组的安装——静压选择



对于直接采用侧送风的工程，由于没有接风管，故不需要机组带静压来克服，故机组需要**0pa**的机外静压。

室内机组的安装——气流组织



气流回旋但空调效果很差。

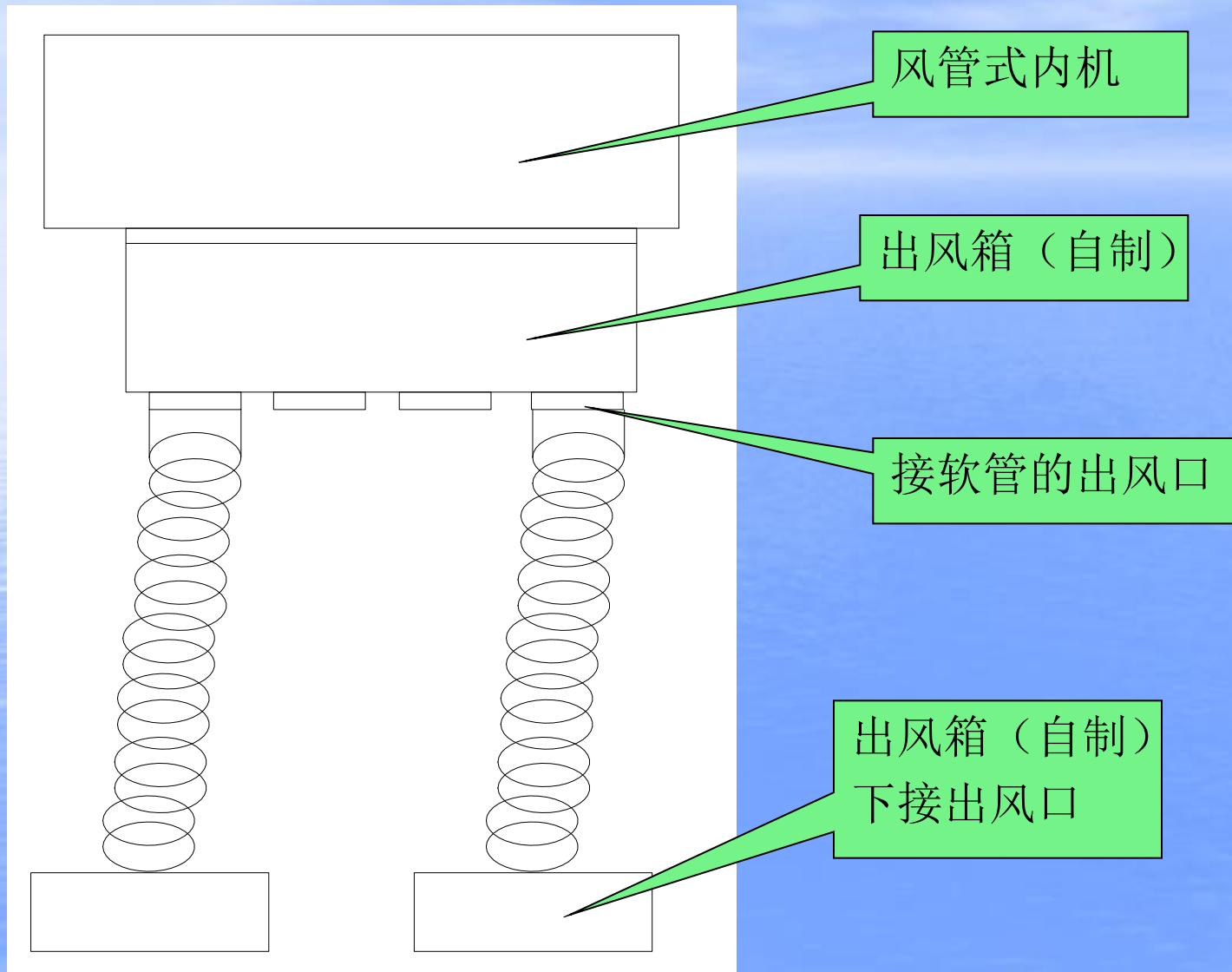
室内机组的安装——软风管的运用



软风管应用注意事项：

- 1、超薄风管机不要运用软风管连接；
- 2、软风管连接时应尽量走直，不要扭来扭去；
- 3、最近的软管和最远的软管长短不要差过大；
- 4、与机组、风口应有出风箱。

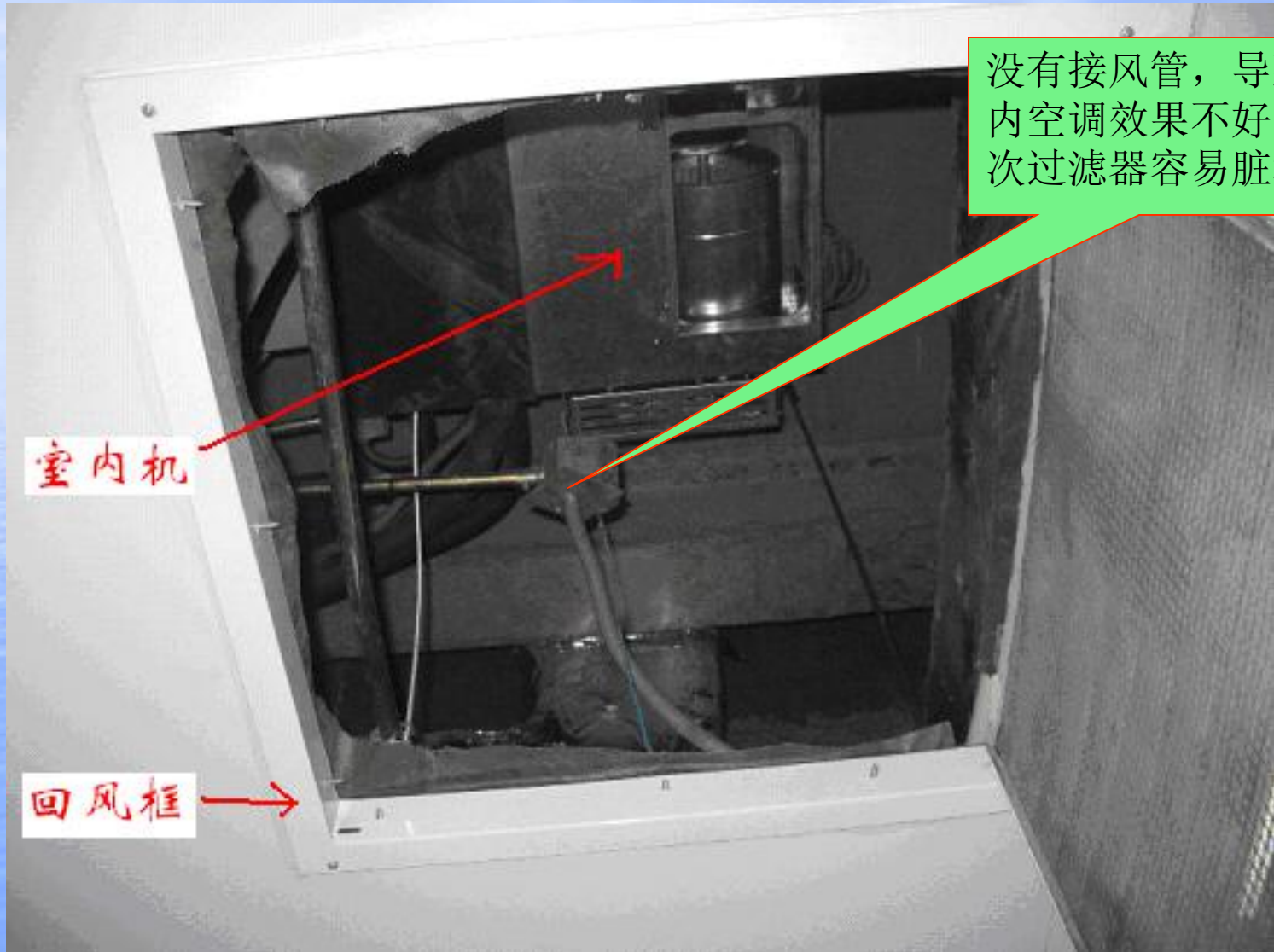
室内机组的安装——软风管的运用



室内机组的安装——气流组织



室内机组的安装——气流组织

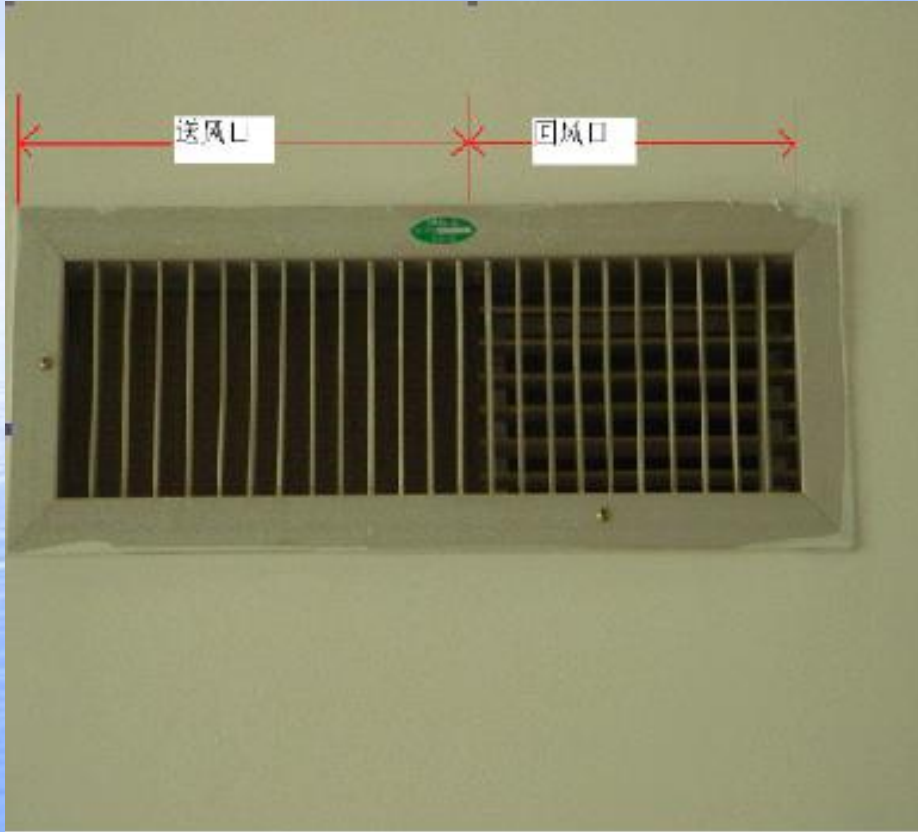


室内机组的安装——气流组织



回风段做了回风管道，保证了回风从室内回，以免吊顶内的灰尘和热空气回到机组。

室内机组的安装——气流组织



室内机组的安装——气流组织



由于层高过高，制热时热空气上浮，在冬天时严重影响空调的制热效果。

室内机组的安装——气流组织



室内机组的安装——检修口的预留

预留检修口，
满足维护保养
的需要。



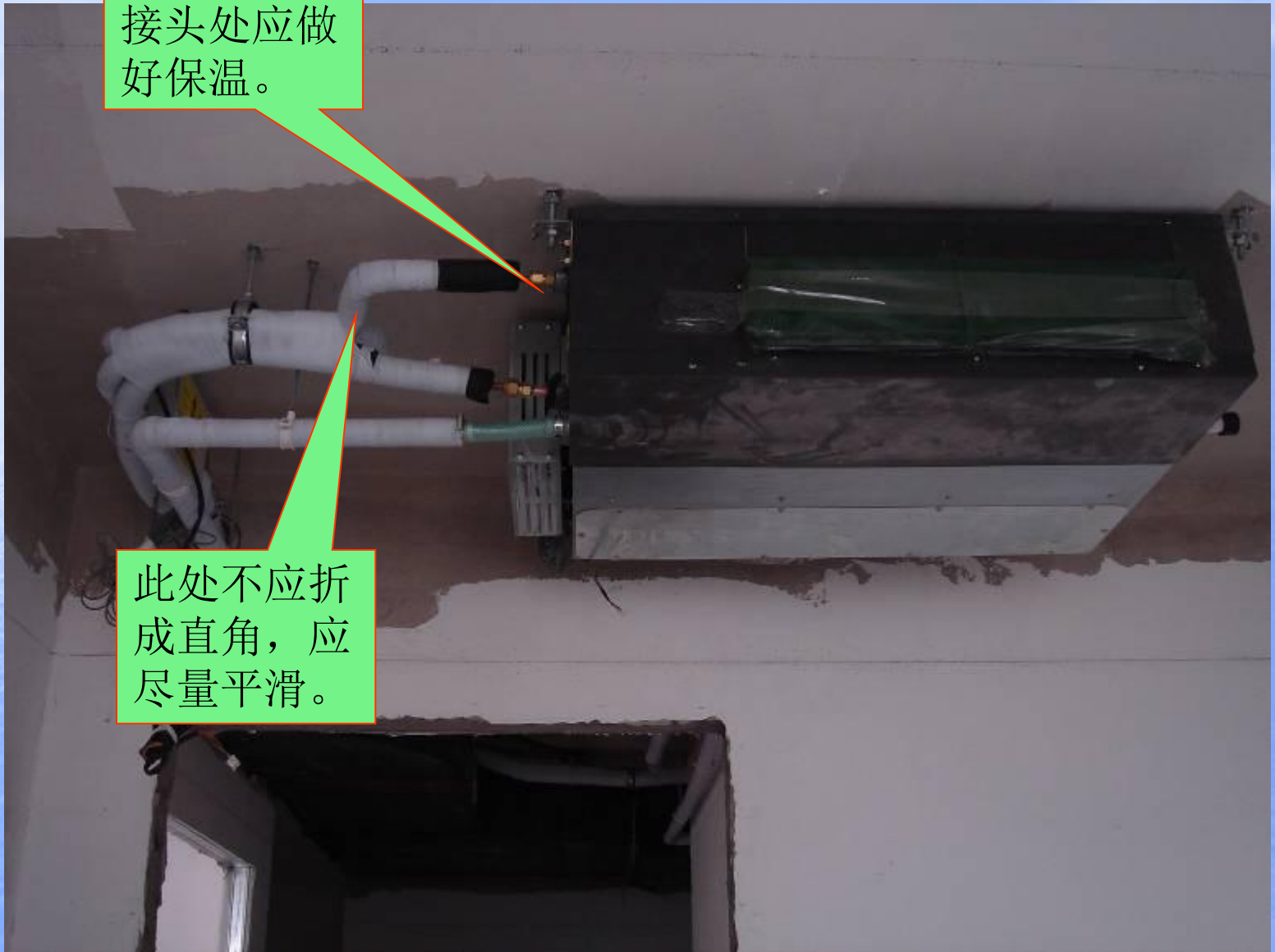
室内机组的安装——检修口的预留



室内机组的安装

接头处应做好保温。

此处不应折成直角，应尽量平滑。



室内机组的安装——成品保护



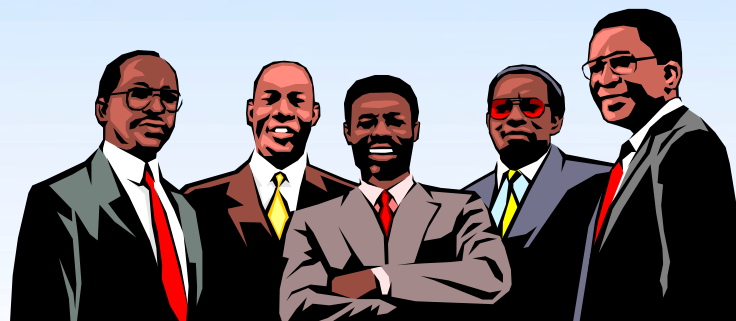
室外机组的安装

多联机组由于是一台室外机连接多台室内机，室外机就是整个机组的能源和控制中心，一旦室外机出现异常情况，不能正常运行，所有室内机也都不能使用。所以保证室外机的安装质量就显得尤其重要：

第一，要保证室外机良好的换热；

第二，要保证有维修室外机的足够空间；

第三，要考虑较大型室外机噪音可能会对周围居民的影响。



室内机安装工程

[格力中央空调]

安装主要阶段

1. 安装准备



2. 配管工程



3. 室内机安装工程



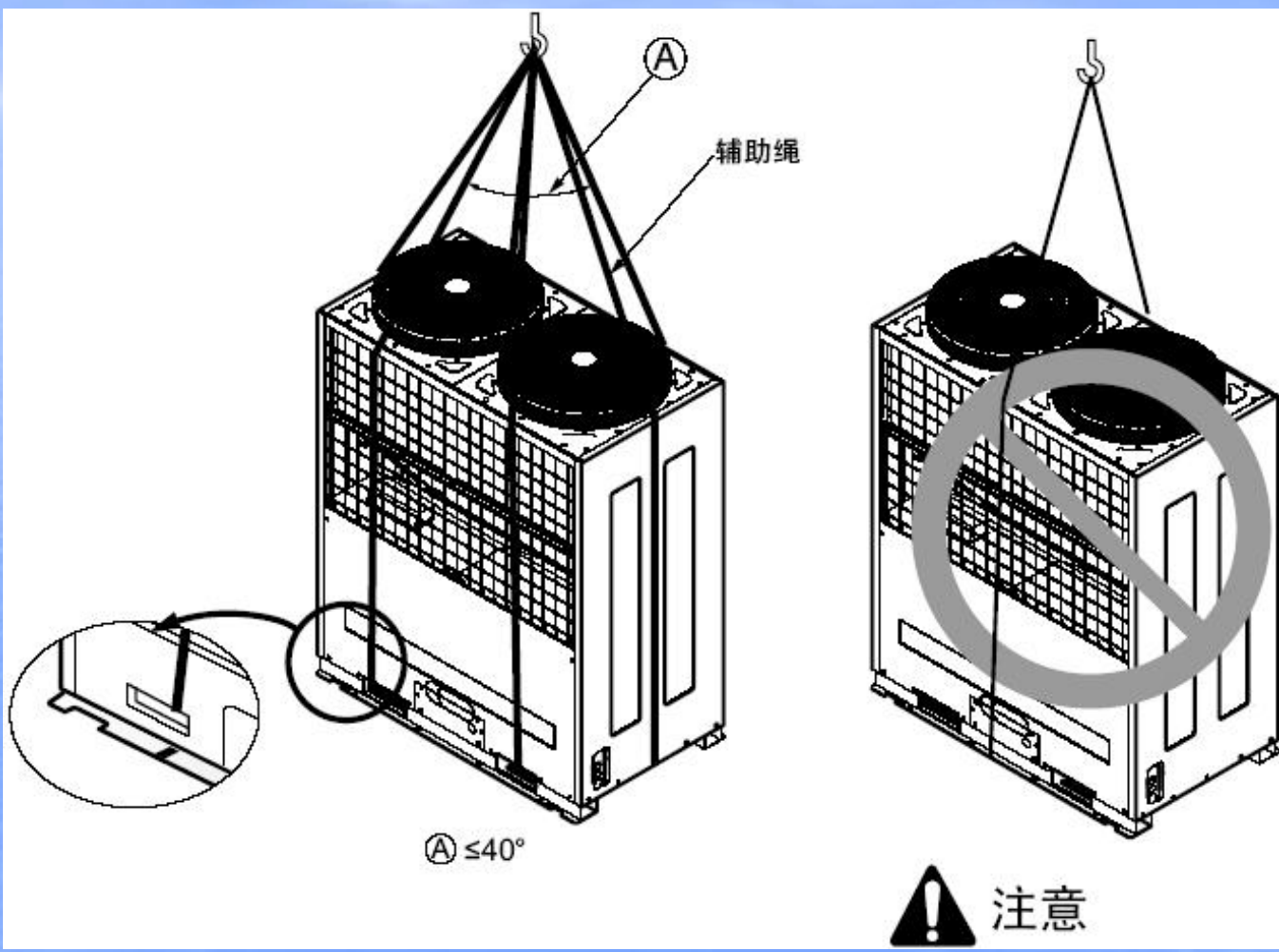
4. 室外机安装工程



5. 试运行

室外机安装方法

1. 安装位置的选择:



室内机安装工程

【格力中央空调】

安装主要阶段

1. 安装准备



2. 配管工程



3. 室内机安装工程



4. 室外机安装工程



5. 试运行

室外机安装方法

1. 安装位置的选择:

选择安装室外机位置时, 必须符合如下条件:

- 远离其他热源。
- 不能使机器对周围邻居产生噪声。
- 不能暴露在强风之下。
- 要有足够的力度支撑住机器。
- 制热运行时, 使用排水管把机器里面的冷凝水排出。
- 给通风排气及提供维修留出一定的空间。
- 不要在容易产生或滞留以及容易泄漏有毒气体的地方安装空调, 因为这样容易发生火灾。
- 避免在经常使用酸性溶液以及硫磺喷雾的场所安装空调。
- 不要在某些特殊的环境下如产生油, 蒸汽及含硫磺喷雾的场所安装空调。
- 在室外机周围安装栅栏以防止人或动物靠近室外机。
- 如安装的地方常降暴雪, 请遵循如下提示:
 - 地基尽可能得高些。
 - 安装可挡雪的盖子。
- 选择安装地点考虑下面所示的情况, 避免产生不好的状况, 尤其是在除霜运行中。
 1. 如果安装的地方冬季湿度大(靠近海滩, 海岸, 湖泊等), 室外机要选择通风条件好, 阳光充足的地方。例如, 日照充足的屋顶。
 2. 如果室外机安装在以下地方, 制热能力将会降低, 并且室内机预热时间变长。
 - (1) 遮挡在狭窄的空间里。
 - (2) 附近地板非常潮湿。
 - (3) 周围湿度大。
 - (4) 由于地面不平, 水聚集的地方。

室内机安装工程

[格力中央空调]

安装主要阶段

1. 安装准备

2. 配管工程

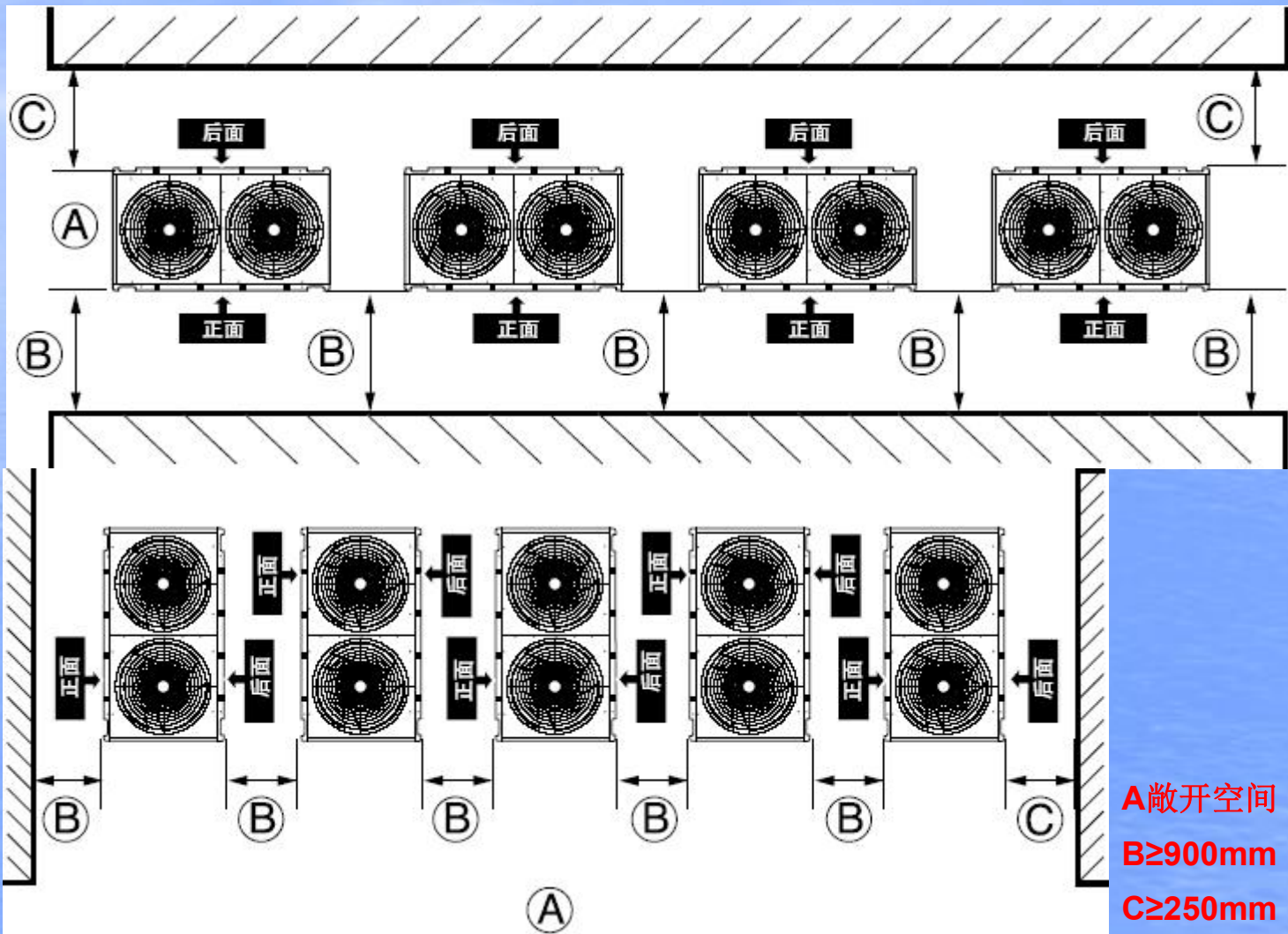
3. 室内机安装工程

4. 室外机安装工程

5. 试运行

室外机安装方法

1. 安装位置的选择:



A 敞开空间
B ≥ 900mm
C ≥ 250mm

室外机安装



室外机安装



室外机安装

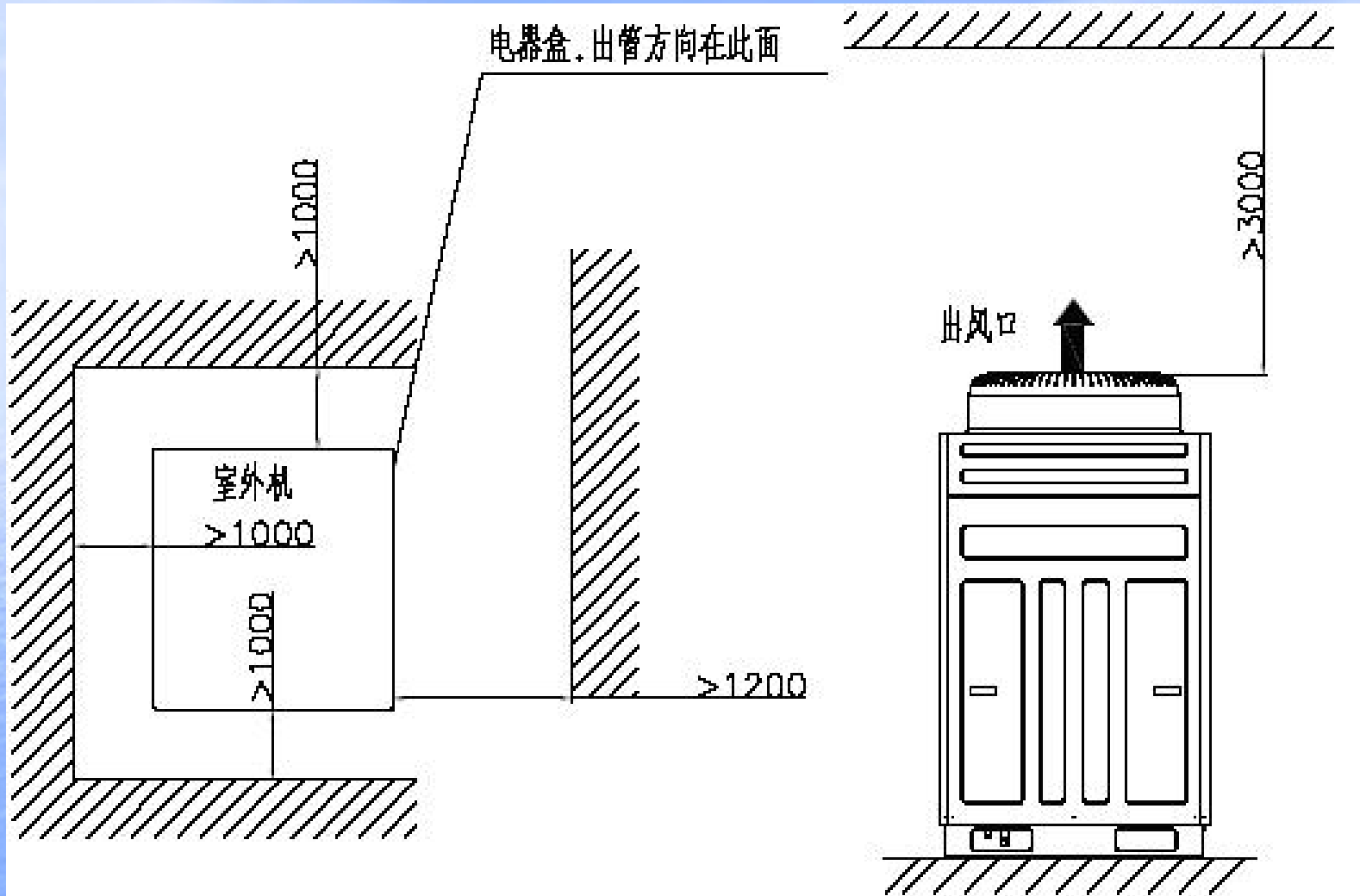


室外机安装位置——维修空间狭小

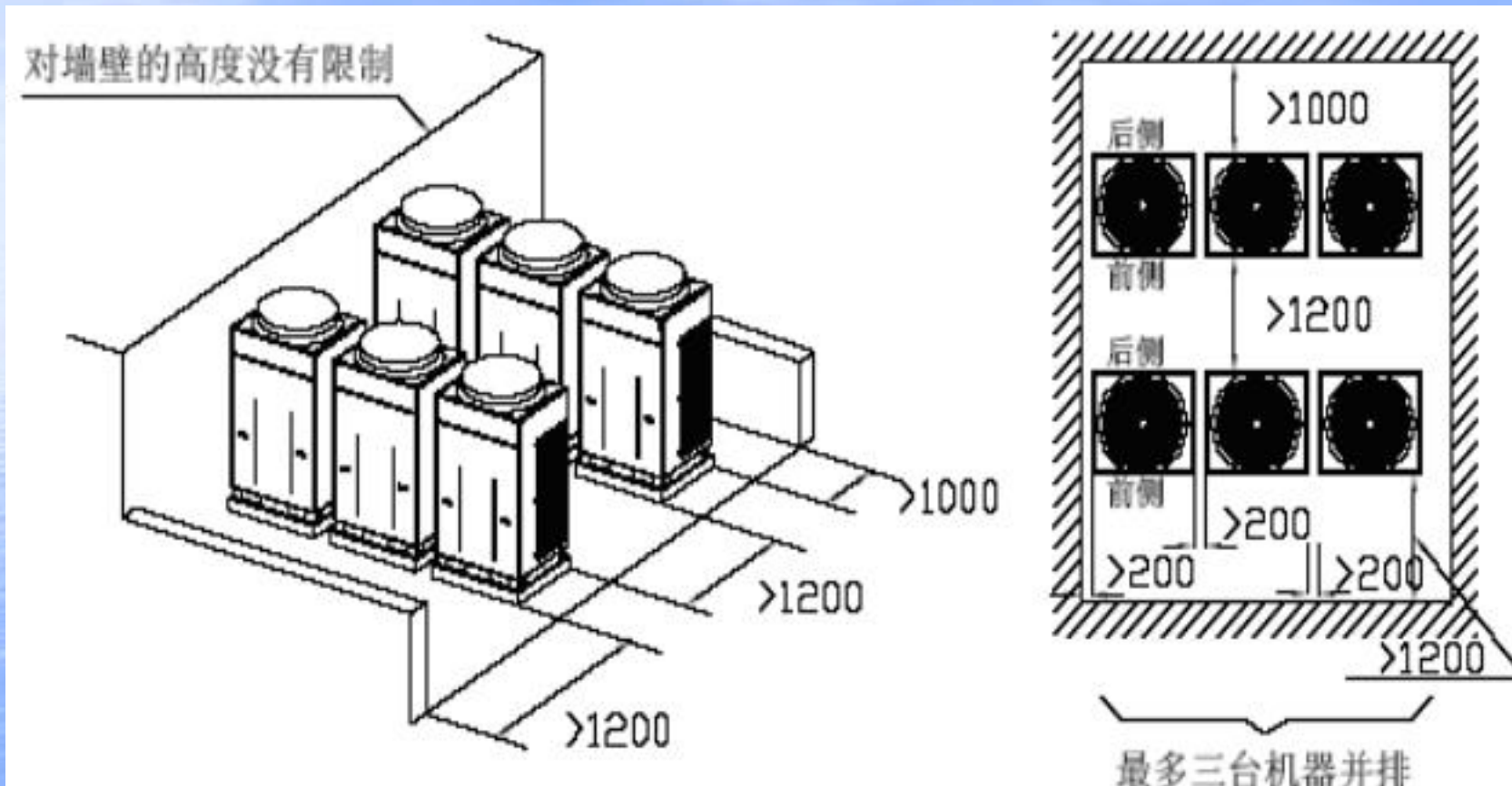


机组如何进行正常的热交换？同时也不方便机组检修。

室外机安装位置——维修空间狭小



室外机安装位置——维修空间狭小



室外机安装位置——空间狭小



几台机组挤放在一个小房间里，使机组根本没有办法将热量散出，很快机组就会保护。

室外机安装位置——环境恶劣



室外机安装位置——工作环境受影响



室外机组对外界环境有影响



该工程后来采用安装隔音板，将噪音隔离的办法。所以在工程设计时要注意此点。

采用玻璃棉做的隔音面板。

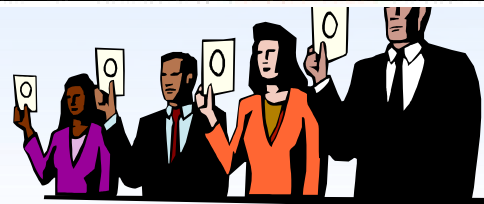
隔音板外面约10m就是居民楼。

城市区域环境噪声标准

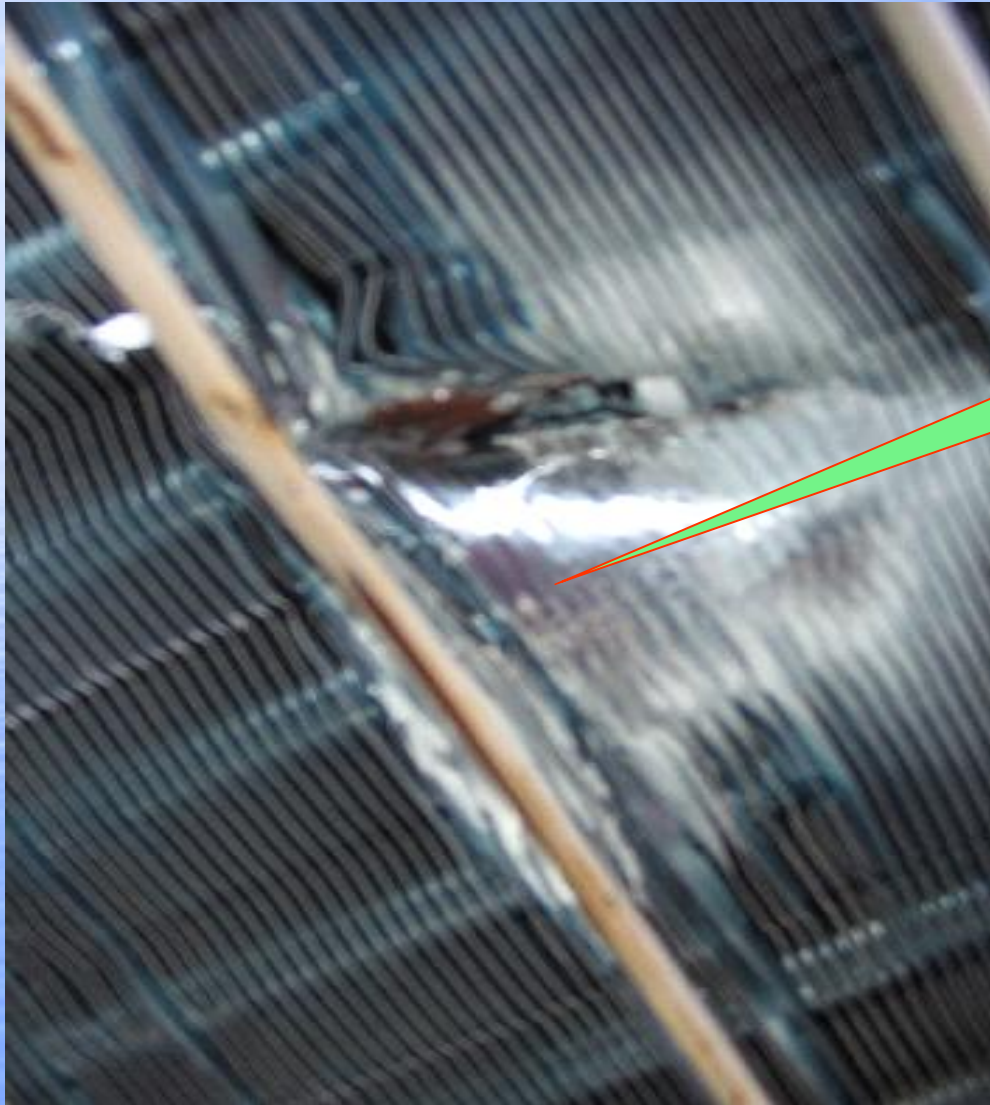
由国家环境保护局提出的《城市区域环境噪声标准》规定如下：

单位：dB(A)

区域类别	昼间	夜间	适用区域
0 类	50	40	0 类标准适用于疗养区、高级别墅区、高级宾馆区等特别需要安静的区域。位于城郊和乡村的这一类区域分别按严于 0 类标准 5dB 执行。
1 类	55	45	1 类标准适用于以居住、文教机关为主的区域。乡村居住环境可参照执行该类标准。
2 类	60	50	2 类标准适用于居住、商业、工业混杂区。
3 类	65	55	3 类标准适用于工业区。
4 类	70	55	4 类标准适用于城市中的道路交能干线道路两侧区域，穿越城区的内河航道两侧区域。穿越城区的铁路主、次干线两侧区域的背景噪声(指不通过列车时的噪声水平)限值也行该类标准。

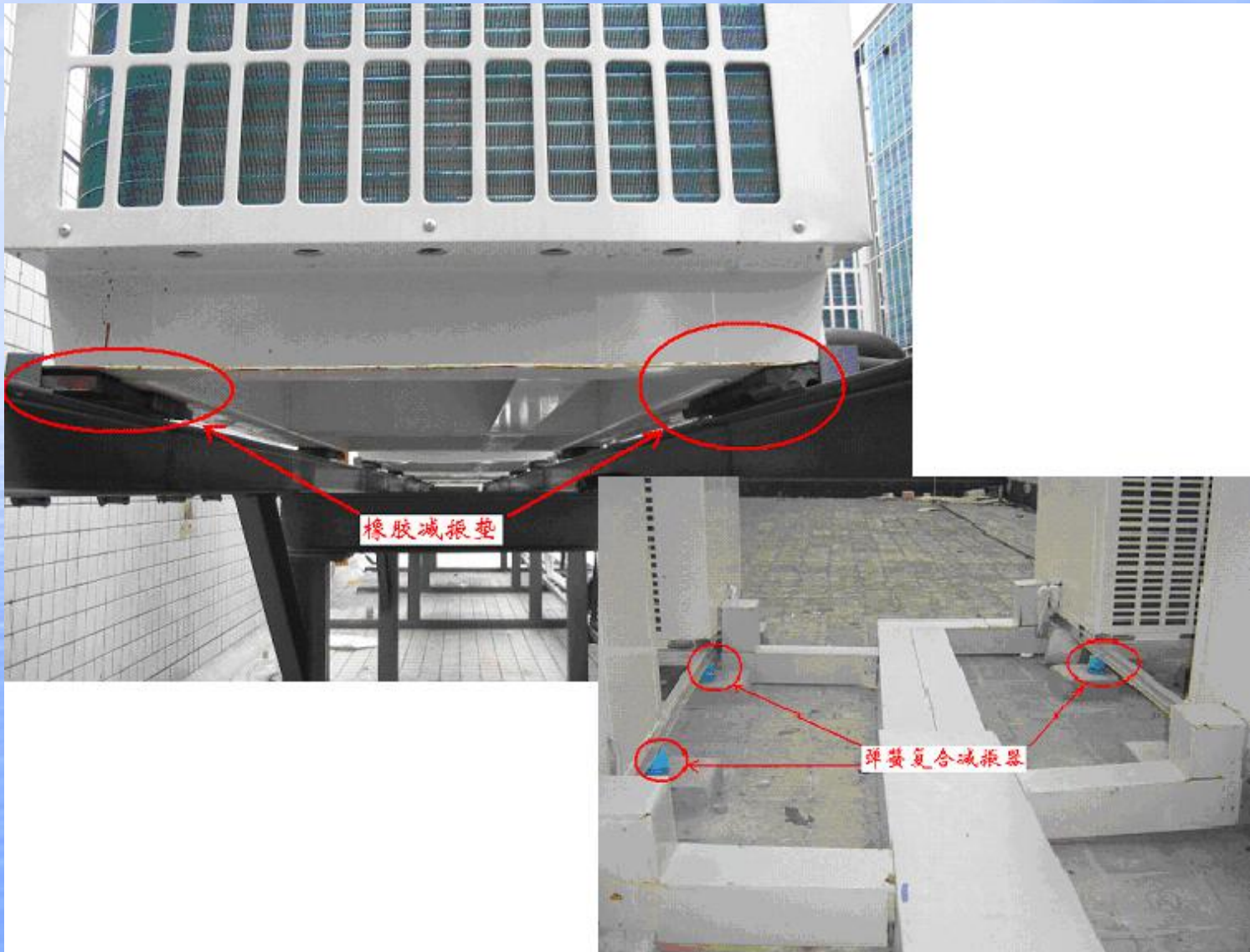


室外机组安装——机组吊装

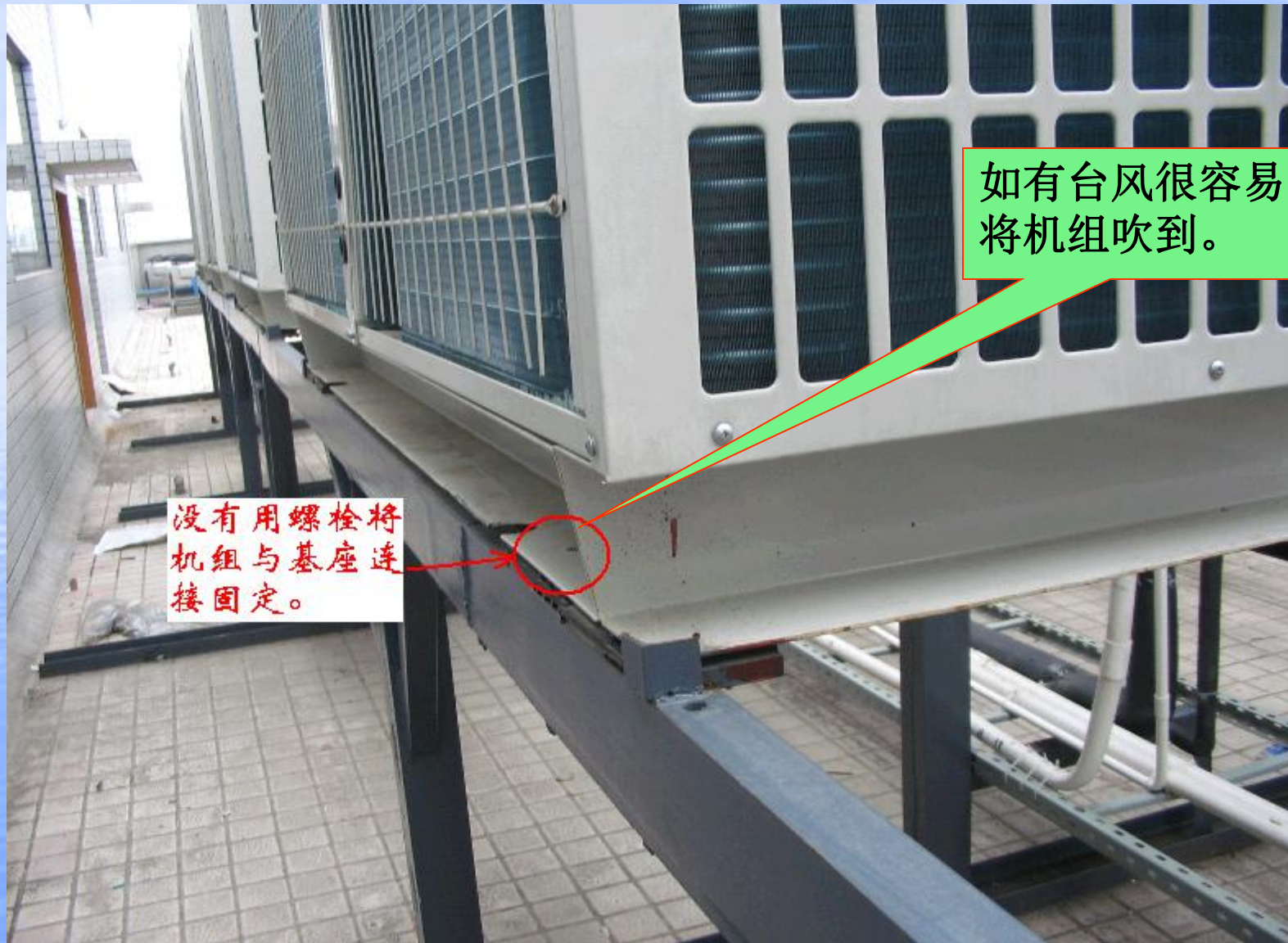


此机组在吊装就因为方法不对，造成翅片倒片，铜管也被挤压变形破裂漏氟，损失甚大。

室外机组安装——基础隔振



室外机组安装——固定螺栓



如有台风很容易
将机组吹到。

没有用螺栓将
机组与基座连
接固定。

室外机组安装——拆卸木框



室外机组安装——成品保护



室外机组应做好成品保护



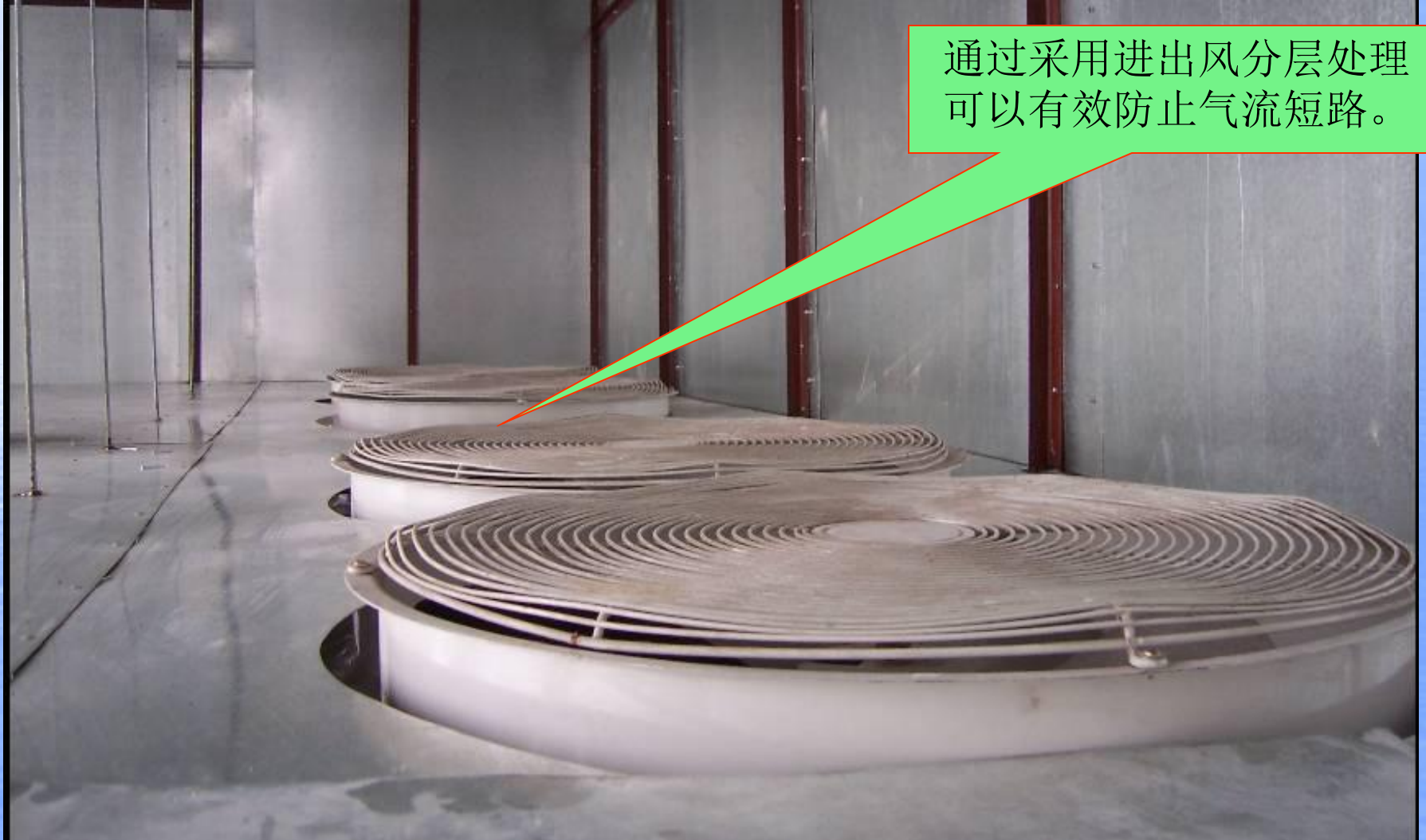
成品保护不好，
冷凝器脏堵。

室外机组施工安装——气流短路



由于是斜顶，并且高度不够，导致气流短路。

室外机组为防止气流短路的做法



通过采用进出风分层处理
可以有效防止气流短路。

室外机组为防止气流短路的做法



热空气的顺利排出，用钢板将冷凝器与热空气隔开，保证了换热效果。

多联机组由于是一台室外机连接多台室内机，室外机就是整个机组的能源和控制中心，一旦室外机出现异常情况，不能正常运行，所有室内机也都不能使用。所以保证室外机的调试时运行就显得尤其重要：

第一，要保证管路的真空度和漏点；

第二，要保证有足够维修空间；

第三，室内机拨码的正确。

第四，冷媒的添加量准确



- 1) 要点：保证24小时内气压保持在28kgf/cm²
- 2) 目的：验证配管系统没有泄漏；
- 3) 试验步骤：用氮气对系统液管和气管同时加压

步骤	压力	持续时间	作用
①	3kgf/cm ²	3分钟以上	可以发现大的泄漏
②	15kgf/cm ²	3分钟以上	可以发现较大的泄漏
③	28kgf/cm²	24小时以上	可以发现小的泄漏

注意：因为气体压力随环境温度而变化，每1°C约有0.1kgf/cm²的压力变化。加压时的温度和观察时的温度也要做记录，以便修正。

4) 压力降低时的检漏方法

● 常规检查:

● 特殊检查:

① 将氮气充至 3kgf/cm^2 ;

② 加冷媒R22至 5kgf/cm^2 , 即氮气与冷媒混合;

③ 利用卤素探测器、烷烃(石油气)探测器、电子探测器等做检查;

④ 还发现不了时, 继续加压到 28kgf/cm^2 再检查, 压力不能超过 28kgf/cm^2 , 一段一段进行, 逐段排除。

注: 管道过长时, 应分段检查。

5) 气密试验结束后, 保留室外机液管侧的压力表, 系统仍保持 28kgf/cm^2 压力, 目的是防止气密性受破坏。

管道的试压

R22试压压力为
28公斤，410a试
压压力为40公斤。



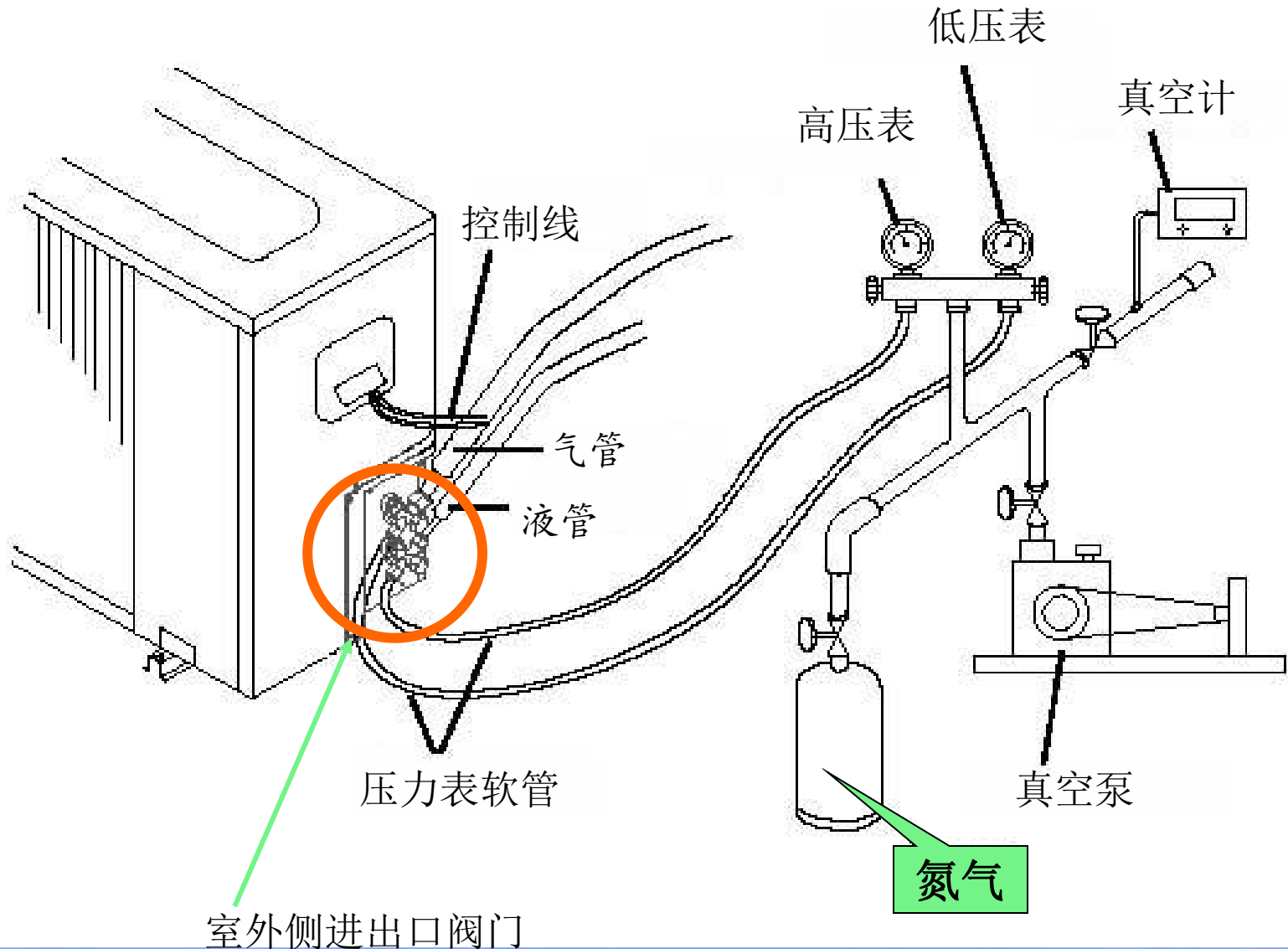
管道的试压

气管、液管
应同时保压。

保压完成后
方可包上保温。



多联机组施工——抽真空



1、真空泵的选取

- ①选择预期要求达到真空度的泵（既要达到表压 -0.1Mpa ）
- ②要求排气量较大（大于 $40\text{L}/\text{min}$ ）

型号	最大真空度排气量	用途	
		排空气用	排空气用
油润滑转轴泵	$100\text{L}/\text{min}$	合适	合适
无油转轴泵	$40\text{L}/\text{min}$	合适	合适

2、注意事项

- ①高低压同时抽真空；
- ②抽真空完成后，至少要放置1小时，再检查真空度是否有变化，如有变化必须检查漏点，并进行补漏工作。

定量添加制冷剂



多联机组施工——追加冷媒（R22）

补充制冷剂质量的计算方法（以液管为基准）

追加冷媒量 = Σ 液管长度 \times 每米液管冷媒追加量

液管的每米追加量 (kg/m)

$\Phi 28.6$	$\Phi 25.4$	$\Phi 22.2$	$\Phi 19.05$	$\Phi 15.9$	$\Phi 12.7$
0.68	0.53	0.4	0.28	0.2	0.12
$\Phi 9.52$	$\Phi 6.35$				
0.06	0.03				

1. 计算结果必须做好记录；
2. 当系统保压干燥后，将液态制冷剂从液管侧的关闭阀注入；
3. 当制冷剂不能完全注入时，可在试运行中利用压缩机的运行从气管将气态冷媒注入。
4. 制冷剂的注入量必须用电子秤等去称量。

多联机组施工——追加冷媒（R410A）

补充制冷剂质量的计算方法（以液管为基准）

追加冷媒量 = Σ 液管长度 \times 每米液管冷媒追加量

液管的每米追加量（g/m）					
$\Phi 28.6$	$\Phi 25.4$	$\Phi 22.2$	$\Phi 19.05$	$\Phi 15.9$	$\Phi 12.7$
680	520	350	250	170	110
$\Phi 9.52$	$\Phi 6.35$				
54	22				

1. 计算结果必须做好记录；
2. 当系统保压干燥后，将液态制冷剂从液管侧的关闭阀注入；
3. 当制冷剂不能完全注入时，可在试运行中利用压缩机的运行从气管将气态冷媒注入。
4. 制冷剂的注入量必须用电子秤等去称量。

410a 的几点说明

随着环保、节能要求的日益提高，在欧美等发达国家开始大范围推行空调环保制冷剂，各大空调厂家开始寻求一种更高效、更环保的制冷剂，R410a正是在这种条件下开始大量运用。由于R410a的热效率比传统的R22高5%以上，且相对更环保，在日本本土，主要的多联机厂家已经全面推行R410a系统，而在中国，格力电器也走在国内同行的前列，开发出了效率更高的R410A的数码多联、直流变频多联系统。

由于R410a效率更高，因此，同样的制冷量机组，需要的制冷剂更少，但同时运行压力更高，R410a系统的运行压力为普通R22系统的1.6倍，这就要求机组有更高的耐压要求，因此，就机组本身，R410A机组成本要高于R22机组成本。

R410a系统对洁净度、干燥度要求更高：由于R410a系统采用的润滑油与R22有所不同，该润滑油一旦和铜管表面的油脂混合，会降低润滑性能，且该润滑油更容易吸收水分，也会导致润滑性能下降。因此，R410a系统中，施工用的铜管要求做到无水、无油、无污物；

410a 的几点说明

R410a系统对洁净度、干燥度要求更高：

由于R410a系统采用的润滑油与R22有所不同，该润滑油一旦和铜管表面的油脂混合，会降低润滑性能，且该润滑油更容易吸收水分，也会导致润滑性能下降。因此，在R410a系统中，施工用的铜管要求做到无水、无油、无污物；

R410a运行压力更高：

R410a系统运行压力为R22系统的1.6倍左右，因此在铜管安装后试压压力应为40kg，而不是普通R22系统的25kg左右；

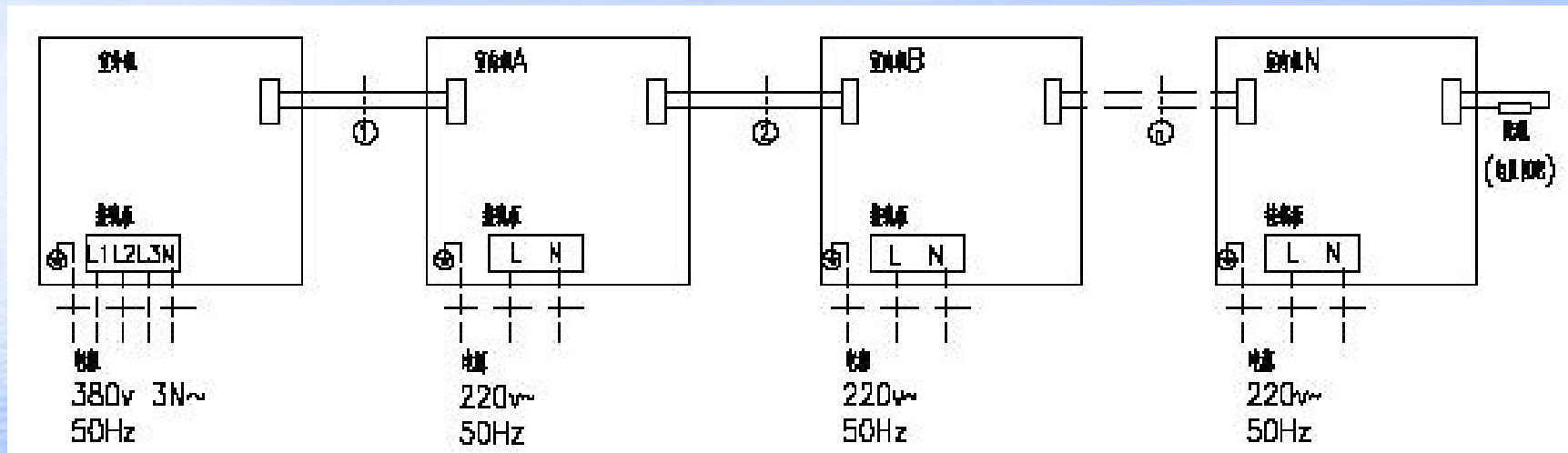
R410a运行压力更高，是否影响安全和更容易导致冷媒泄漏：

格力的R410a产品都是经过精心设计和严格的实验的，机组本身已经考虑压力因素，机组各部件的耐压能力都在满足安全应用的条件。在安装中，只要严格按照格力安装要求，使用符合要求的铜管等材料，进行充分的保压测试，R410A的运用是安全的、可靠的；

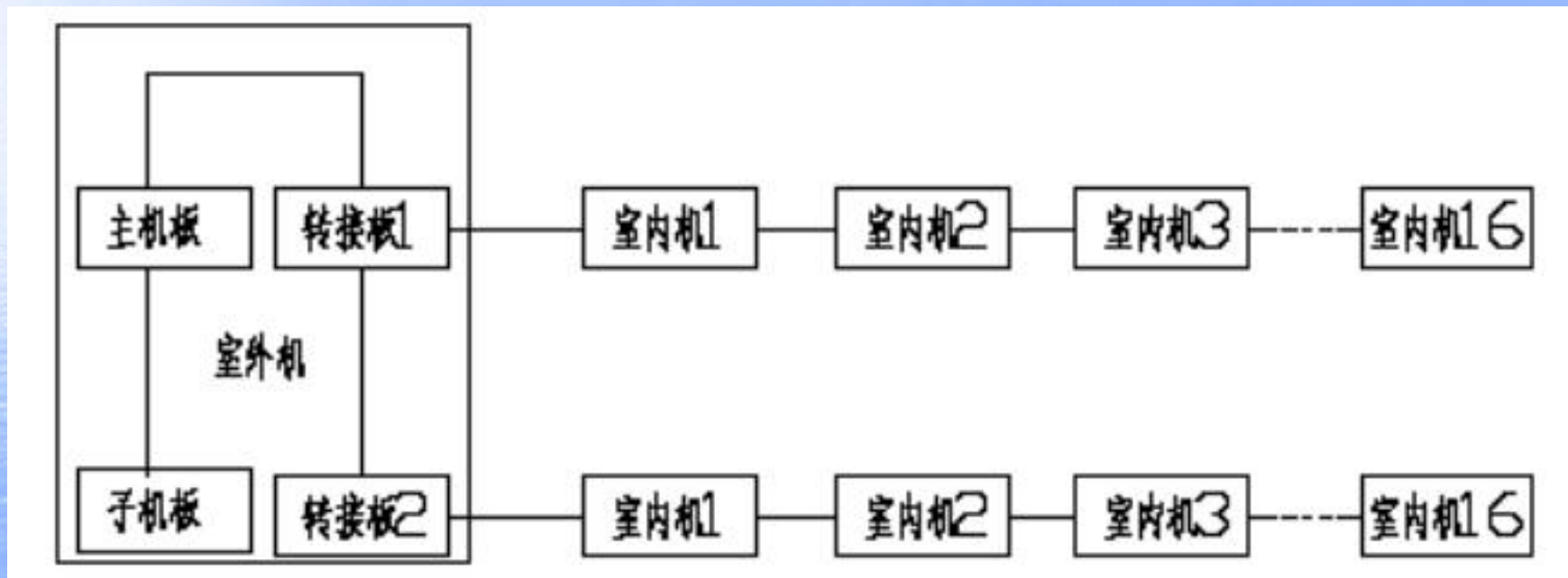
其它程序施工——通讯线施工

GR、GRe、GRh系列

制冷量为30kW及以下机组的室内、外机通讯线连接图：



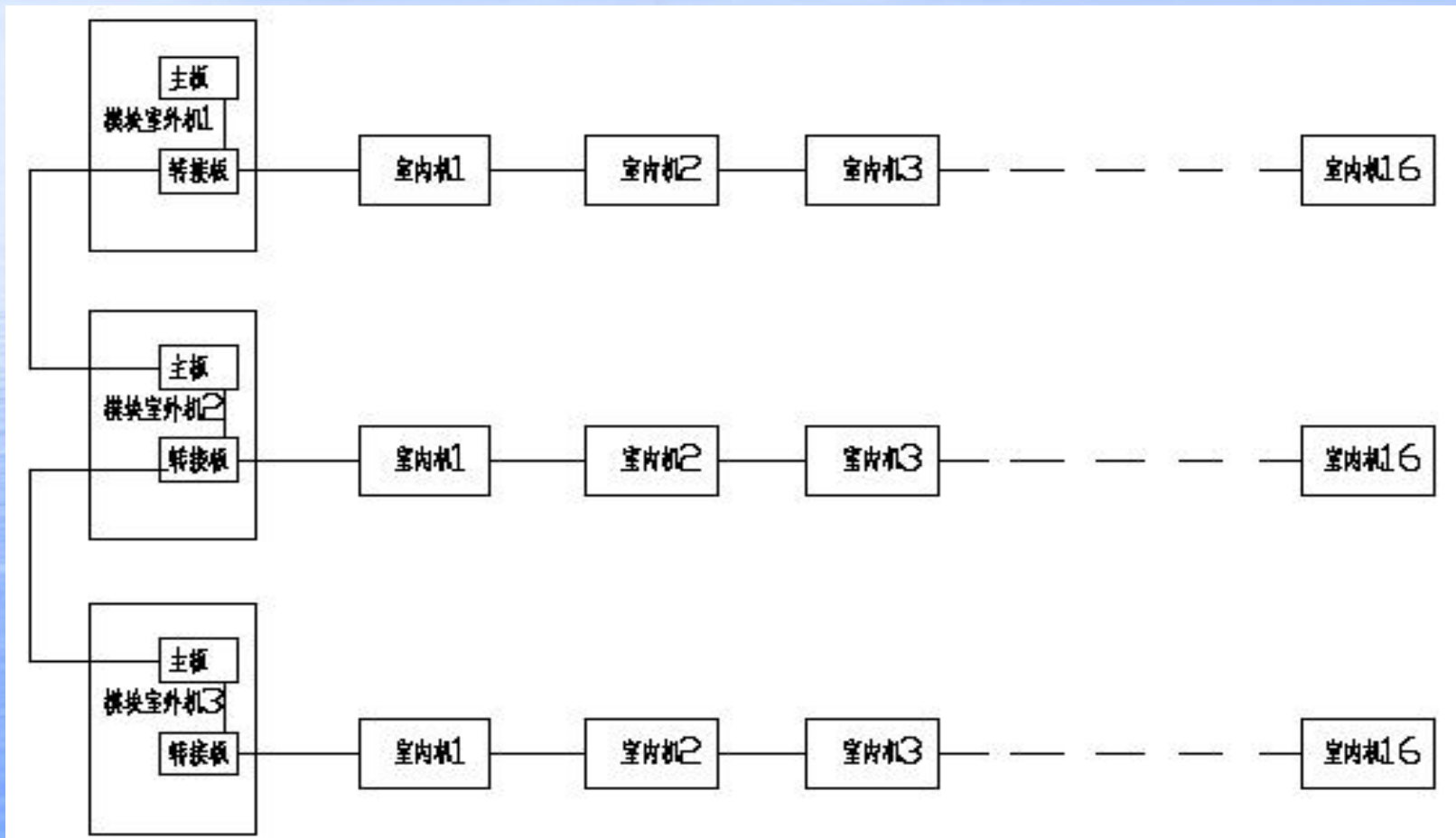
GMV(L)-R420W3/A、GMV(L)-R560W4/A、GMV(L)-R620W4/A的室内、外机通讯线连接图



注：同一转接板连接的所有室内机的地址码不能重复，但与另一转接板连接的室内机的地址码可以相同。

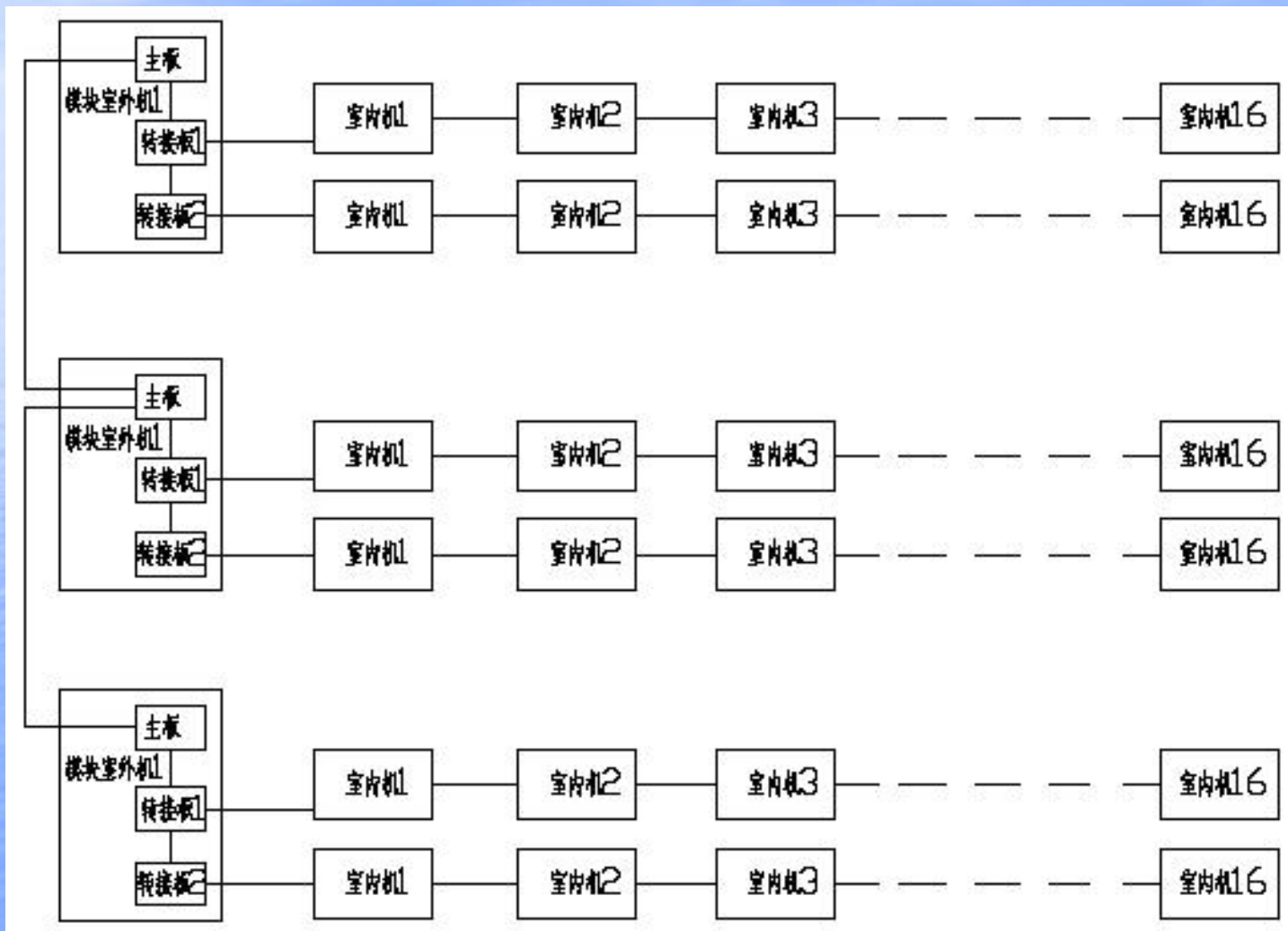
小模块之间的连接

(小模块指制冷量在30kW (含) 以下的多联机模块化室外机)

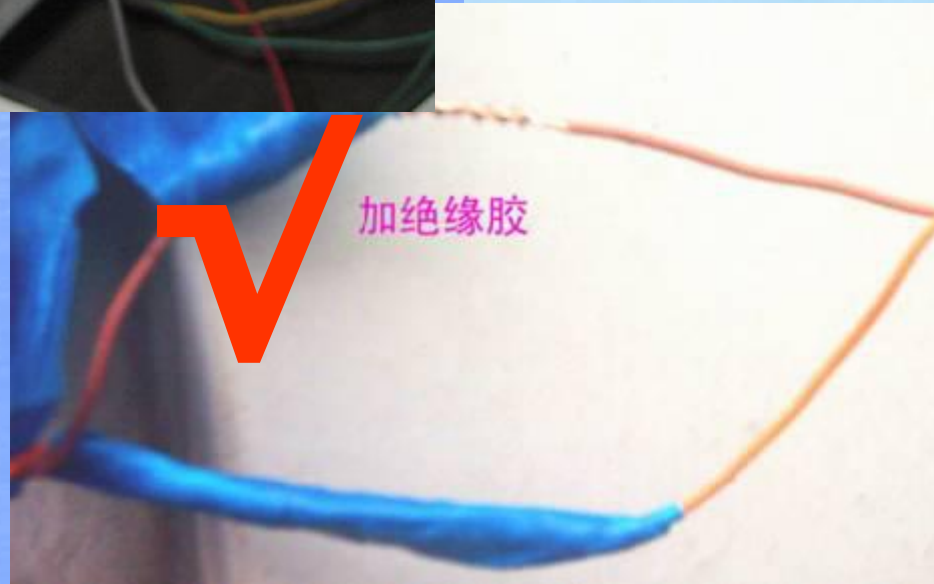


其它程序施工——通讯线施工

大模块之间的连接（大模块指制冷量在30kW以上的多联机模块化室外机）



其它程序施工——通讯线施工



室外机拨码

室外模块机的拨码包括**连接模块数量拨码**、**各个模块的地址拨码**以及**模块的容量拨码**。其拨码开关位置如下面的“外机主板接口图”所示：

◆ 机组所连接模块数量拨码为三位拨码开关，主板位置**S5**。依据模块连接数量最大可以拨码**4**台，其中高位**3**无效，将其至于**ON**位置。拨码方法如表格“机组连接模块数量的拨码说明”所示；

◆ 模块的地址拨码位置为主板上的**S6**两位拨码拨码开关，最多可以设定四台模块机的地址，请参见“模块地址拨码说明”；另外，必须保证有且仅有一个模块的地址拨码为“**00**”（全拨到**ON**），才能满足机组正常运行。

◆ 模块机的容量拨码为主板上的**S2**四位拨码拨码开关（**SI**），在模块机出厂前已经由厂方拨好并胶固，用户或安装人员不可改写。其拨码方法见“模块容量拨码说明”。

◆ 机组连接模块数量的拨码说明

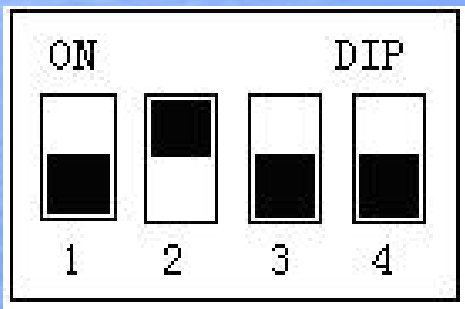
室内机的拨码

室外机有转接板的，同一转接板连接所有室内机的地址码不能重复，但可以与另外转接板连接室内机的地址码重复；室外机没有转接板的，其连接的所有室内机的地址码也不能重复。线控器地址码与所连接室内机的地址码保持一致。



室内机的拨码

- 外机的容量码在出厂时已经拨好且打上热熔胶，实际安装时无需改动。
- 同一组室内机必须具有唯一的地址才能够正常工作，因此安装内机时一定要设定好室内机的地址。
- 同一组内室内机的地址不允许重复
- 同一组内最多只能有**16**个不同的地址
- 同一台室内机与其对应的线控器地址必须相同。
- 室内机及线控器地址设定使用地址拨码开关，置于室内机及线控器主板上，并有英文**address**字样标记。
- 现场安装时须将拨码开关正确拨到位，禁止拨在中间位置。将开关拨到“ON”的方向表示“ON”，相反方向表示“OFF”；如图中所示：



（注：黑色部分为拨杆）图示4、3、2、1的拨码为：“OFF，OFF，ON，OFF”

室内机的拨码

拨码表（4位拨码开关）

位4	位3	位2	位1	代表地址
ON	ON	ON	ON	1
ON	ON	ON	OFF	2
ON	ON	OFF	ON	3
ON	ON	OFF	OFF	4
ON	OFF	ON	ON	5
ON	OFF	ON	OFF	6
ON	OFF	OFF	ON	7
ON	OFF	OFF	OFF	8
OFF	ON	ON	ON	9
OFF	ON	ON	OFF	10
OFF	ON	OFF	ON	11
OFF	ON	OFF	OFF	12
OFF	OFF	ON	ON	13
OFF	OFF	ON	OFF	14
OFF	OFF	OFF	ON	15
OFF	OFF	OFF	OFF	16

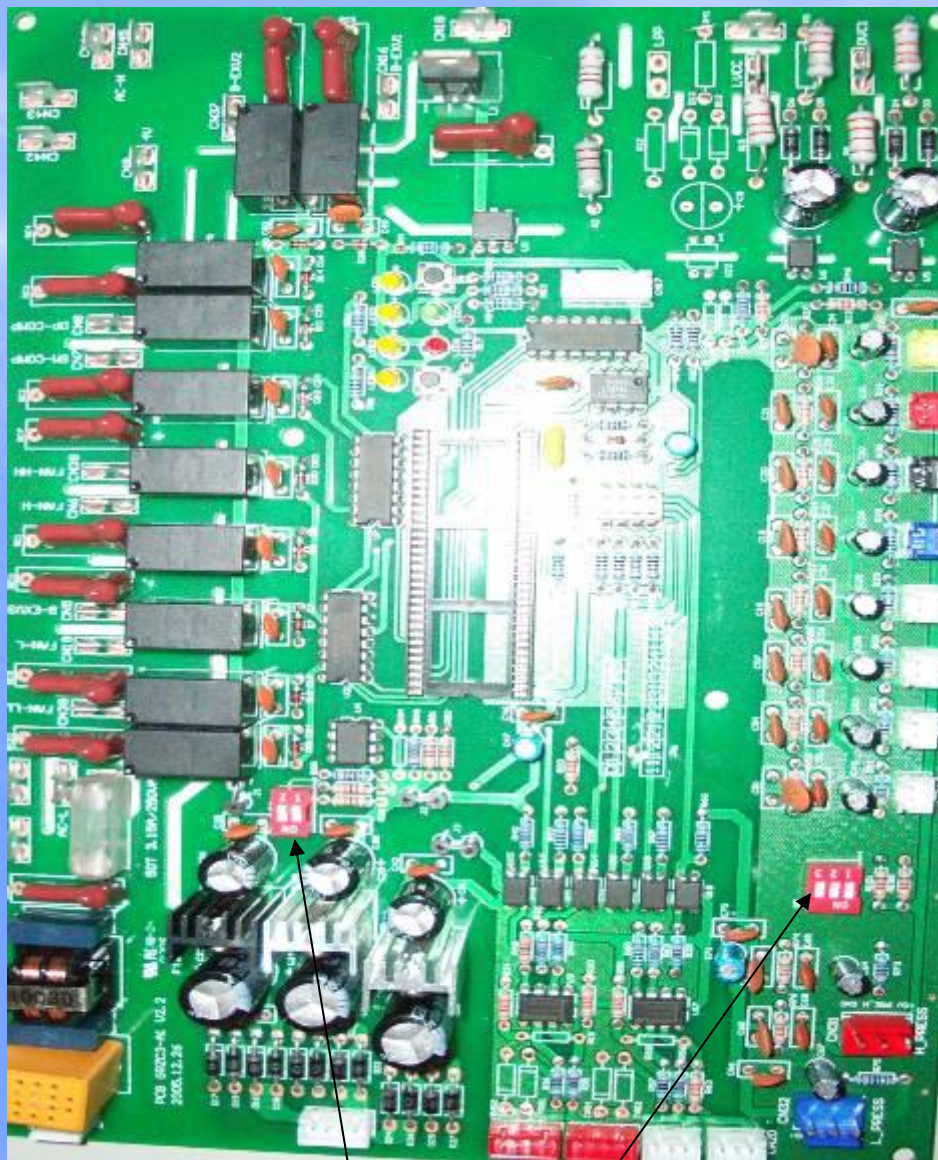
室外机拨码

3位拨码开关上的丝印			表示外机模块数量
3	2	1	
0	0	0	1
0	0	1	2
0	1	0	3
0	1	1	4
拨到ON表示“0”			

◆ 各个模块地址的拨码说明

2位拨码开关上的丝印		表示外机模块地址
2	1	
0	0	0
0	1	1
1	0	2
1	1	3

拨到ON表示“0”



2位拨码开关

3位拨码开关

室外机拨码

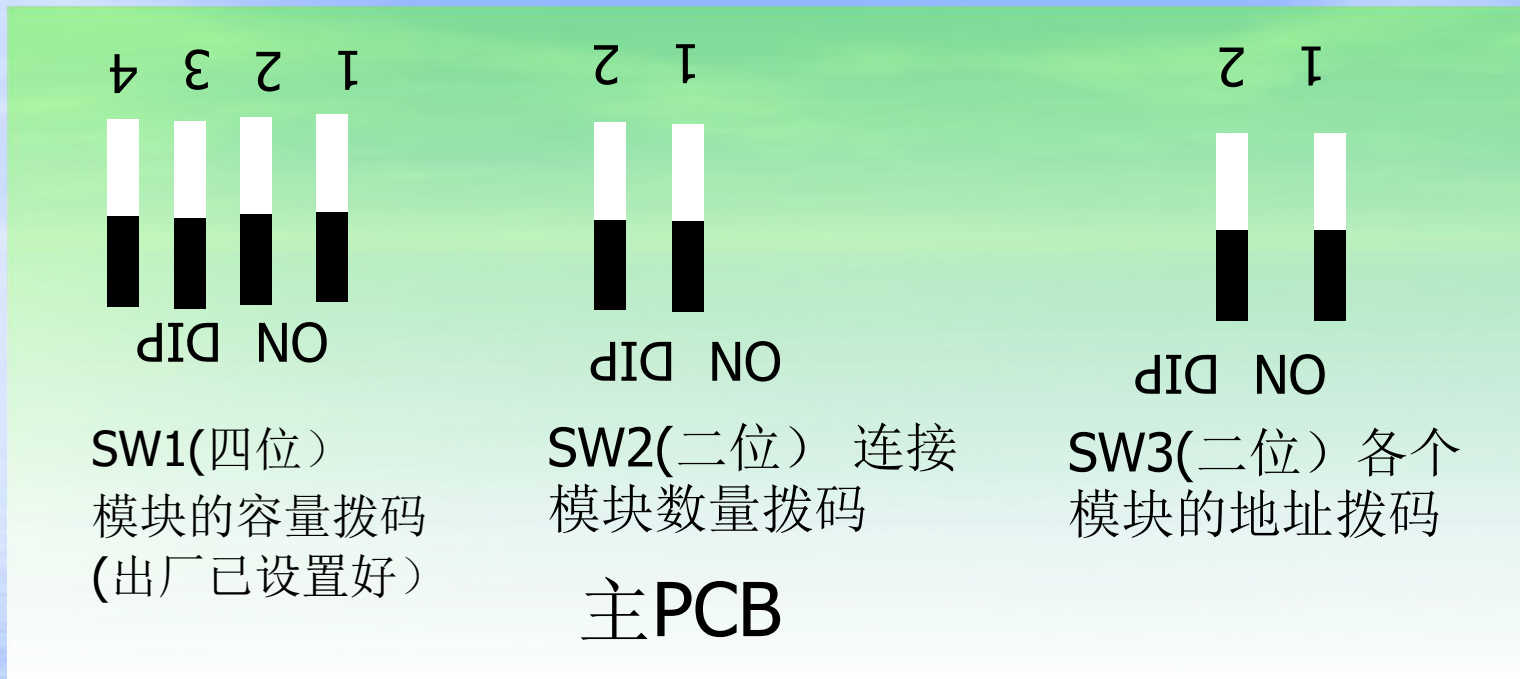
◆ 转接板的地址拨码方法

转接板上有一个三位拨码开关。若一套机组中需要使用一个以上的转接板时，需要用该拨码开关加以区分。具体拨码方法见下表：

3位拨码上对应的管脚丝印			表示地址
位3	位2	位1	
0	0	0	1
0	0	1	2
0	1	0	3
0	1	1	4
1	0	0	5
1	0	1	6
1	1	0	7
1	1	1	8

注：拨码开关拨到“ON”表示“0”。

模块多联机外机拨码示意图



与模块的室外机地址拨码一致，且不能重复

注意：**1**拨码拨到**ON**端表示“**0**”，拨到数字端表示“**1**”。

2拨码顺序按照数字顺序从右向左

模块变频拨码对照表

模块的 容量拨码	SW1				连接模块 数量拨码	SW2	
	1	2	3	4		1	2
22.4kW	0	0	0	0	1台	0	0
28kW	1	1	0	0	2台	1	0
33.5kW	1	0	1	0	3台	0	1
40kW	1	1	1	0	4台	1	1
45kW	0	0	0	1			

转接 地址拨码	S2				各个模块的 地址拨码	SW3	
	1	2	3			1	2
1号	0	0	0		1号	0	0
2号	1	0	0		2号	1	0
3号	0	1	0		3号	0	1
4号	1	1	0		4号	1	1

例如：GMV-Pdm560W2/NaB-N1 有两台室外机模块组成，工程上需要对两台机组的拨码进行设置，两台室外机的拨码设置见表 20。

表 20

1# 室外机模块拨码设置					连接模块 数量拨码	SW2	
						1	2
					2 台	1	0
转接 地址拨码	S2				各个模块的 地址拨码	SW3	
	1	2	3			1	2
1 号	0	0	0		1 号	0	0
2# 室外机模块拨码设置					连接模块 数量拨码	SW2	
						1	2
					2 台	1	0
转接 地址拨码	S2				各个模块的 地址拨码	SW3	
	1	2	3			1	2
2 号	1	0	0		2 号	1	0

模块变频空调空开电源线参数对照表

HP数	机型型号	基础组合机型	总空开容量	各组合机型空开	总电源线径	各组合机型线径
8	GMV(L)-Pdm224W/NaB-N1	224	32	32	6.0	6.0
10	GMV(L)-Pdm280W/NaB-N1	280	32	32	6.0	6.0
12	GMV(L)-Pdm335W/NaB-N1	335	40	40	10.0	10.0
14	GMV(L)-Pdm400W/NaB-N1	400	40	40	10.0	10.0
16	GMV(L)-Pdm450W/NaB-N1	450	40	40	10.0	10.0
18	GMV(L)-Pdm504W2/NaB-N1	224+280	63	32+32	16.0	6.0+6.0
20	GMV(L)-Pdm560W2/NaB-N1	280+280	63	32+32	16.0	6.0+6.0
22	GMV(L)-Pdm615W2/NaB-N1	280+335	63	32+40	25.0	6.0+10.0
24	GMV(L)-Pdm670W2/NaB-N1	280+400	80	32+40	25.0	6.0+10.0
26	GMV(L)-Pdm730W2/NaB-N1	280+450	80	32+40	25.0	6.0+10.0
28	GMV(L)-Pdm785W2/NaB-N1	400+400	80	40+40	25.0	10.0+10.0
30	GMV(L)-Pdm850W2/NaB-N1	400+450	80	40+40	25.0	10.0+10.0
32	GMV(L)-Pdm900W2/NaB-N1	450+450	80	40+40	25.0	10.0+10.0
34	GMV(L)-Pdm950W3/NaB-N1	280+280+400	125	32+32+40	35.0	6.0+6.0+10.0
36	GMV(L)-Pdm1008W3/NaB-N1	280+280+450	125	32+32+40	35.0	6.0+6.0+10.0
38	GMV(L)-Pdm1065W3/NaB-N1	280+400+400	125	32+40+40	35.0	6.0+10.0+10.0
40	GMV(L)-Pdm1130W3/NaB-N1	280+400+450	125	32+40+40	35.0	6.0+10.0+10.0
42	GMV(L)-Pdm1180W3/NaB-N1	280+450+450	125	32+40+40	35.0	6.0+10.0+10.0

接上表

44	GMV(L)-Pdm1235W3/NaB-N1	400+400+450	125	40+40+40	35.0	10.0+10.0+10.0
46	GMV(L)-Pdm1300W3/NaB-N1	400+450+450	125	40+40+40	35.0	10.0+10.0+10.0
48	GMV(L)-Pdm1350W3/NaB-N1	450+450+450	125	40+40+40	35.0	10.0+10.0+10.0
50	GMV(L)-Pdm1405W4/NaB-N1	280+280+400+450	160	32+32+40+40	35.0	6.0+6.0+10.0+10.0
52	GMV(L)-Pdm1456W4/NaB-N1	280+280+450+450	160	32+32+40+40	50.0	6.0+6.0+10.0+10.0
54	GMV(L)-Pdm1512W4/NaB-N1	280+400+400+450	160	32+40+40+40	50.0	6.0+10.0+10.0+10.0
56	GMV(L)-Pdm1570W4/NaB-N1	280+400+450+450	160	32+40+40+40	50.0	6.0+10.0+10.0+10.0
58	GMV(L)-Pdm1650W4/NaB-N1	280+450+450+450	160	32+40+40+40	50.0	6.0+10.0+10.0+10.0
60	GMV(L)-Pdm1700W4/NaB-N1	400+400+450+450	160	40+40+40+40	50.0	10.0+10.0+10.0+10.0
62	GMV(L)-Pdm1750W4/NaB-N1	400+450+450+450	160	40+40+40+40	50.0	10.0+10.0+10.0+10.0
64	GMV(L)-Pdm1800W4/NaB-N1	450+450+450+450	160	40+40+40+40	50.0	10.0+10.0+10.0+10.0

直流变频空调 (Pd) 空开电源线参数对照表

机型	电源	空气容量开关 (A)	接地线最小截面积 (mm ²)	电源线最小截面积 (mm ² × 根数)
GMV-Pd80W/NaC-N1	220V ~ 50Hz	25	2.5	2.5X3
GMV-Pd100W/NaC-N1	220V ~ 50Hz	25	2.5	2.5X3
GMV-Pd120W/NaC-N1	220V ~ 50Hz	32	4.0	4.0X3
GMV-Pd140W/NaC-N1	220V ~ 50Hz	40	6.0	6.0X3
GMV-Pd160W/NaC-N1	220V ~ 50Hz	40	6.0	6.0X3
GMV-Pd120W/NaCS-N1	380V 3N ~ 50Hz	16	1.5	1.5X5
GMV-Pd140W/NaCS-N1	380V 3N ~ 50Hz	16	1.5	1.5X5
GMV-Pd160W/NaCS-N1	380V 3N ~ 50Hz	16	1.5	1.5X5
GMV-Pd180W/NaCS-N1	380V 3N ~ 50Hz	16	1.5	1.5X5
GMV-Pd200W/NaC-N1	380V 3N ~ 50Hz	16	1.5	1.5X5
GMV-Pd224W/NaC-N1	380V 3N ~ 50Hz	16	1.5	1.5X5
GMV-Pd100W/Na-N1	220V ~ 50Hz	32	4.0	4.0X3
GMV-Pd120W/Na-N1	220V ~ 50Hz	32	4.0	4.0X3
GMV-Pd140W/Na-N1	220V ~ 50Hz	40	6.0	6.0X3
GMV-Pd160W/Na-N1	220V ~ 50Hz	40	6.0	6.0X3
GMV-Pd140W/NaBS-N1	380V 3N ~ 50Hz	16	1.5	1.5X5
GMV-Pd160W/NaBS-N1	380V 3N ~ 50Hz	16	1.5	1.5X5
GMV-Pd180W/NaBS-N1	380V 3N ~ 50Hz	20	1.5	1.5X5
GMV-Pd250W/NaB-N1	380V 3N ~ 50Hz	32	4.0	4.0X5
GMV-Pd300W/NaB-N1	380V 3N ~ 50Hz	32	4.0	4.0X5
GMV-Pd350W/NaB-N1	380V 3N ~ 50Hz	40	6.0	6.0X5
GMV-Pd400W/NaB-N1	380V 3N ~ 50Hz	40	6.0	6.0X5
GMV-Pd450W/NaB-N1	380V 3N ~ 50Hz	40	6.0	6.0X5
GMV-Pd600W/NaB-N1	380V 3N ~ 50Hz	50	10.0	10.0X5
GMV-Pd785W/NaB-N1	380V 3N ~ 50Hz	80	16.0	25.0X3+16.0X2
GMV-Pd900W/NaB-N1	380V 3N ~ 50Hz	80	16.0	25.0X3+16.0X3

工程安装要点-配电施工

● 配电施工

1、电源的选择

- (1) 空调电源线路应采用专线供电，不得与其他用电设备共用一条电源线路。
- (2) 空调内、外机可采用不同的电源，同一系统的内机必须使用同一电源。
- (3) 零线与接地线分开设置，地线接地可靠。
- (4) 电源电压波动在±**10%**内，三相不平衡<**2%**，启动压降<**3%**。

2、空气开关、漏电保护的选择

为机组选型配空气开关时参照整机额定电流，通常空气开关电流值接近整机额定电流的**2.25**倍即可，熔断体的额定电流为机组额定电流的**1.5-2**倍。

工程安装要点-配电施工

3、线径选择

- (1) 室外机电源线：二相电源采用三线，三相电源采用三相五线，
- (2) 室内机电源配线截面积 $\geq 2.5\text{mm}^2$
- (3) 当内、外机电源配线长度超过**30m**时，应加大一个规格。
- (4) 如内机带有辅助电加热器，应单独设电源线。
- (5) 内、外机信号线使用**0.75~1.5mm²**二芯屏蔽线，线控器使用**0.75~1.0mm²**四芯屏蔽线。

4、线路敷设

- (1) 所有电源线、信号线都必须穿入线管或线槽内，且分开敷设，间距保持**200mm**以上，无法保证时将两线布置在冷媒管两侧，防止信号干扰。
- (2) 线管线槽内的导线不得有接头，有接头时须安装分线盒。
- (3) 导线面积不超过线管面积的**40%**。
- (4) 电源线的颜色符合规范规定。

常见故障及排除：

症状	原因	补救措施
空调根本不运转	保险丝断开或断路器断开	更换保险丝或合上断路器
	停电	来电后重新启动，才运转
	没接电源	接好电源
	遥控器电池不足	换上新电池
	遥控器超出遥控范围	控制在 8m 以内
空调运转马上又停下	室内机或室外机的进风口或出风口阻塞	清除障碍
制冷、制热不正常	室内机或室外机的进风口或出风口阻塞	清除障碍
	温度设置不当	调整遥控器或线控器设置
	风速设定过低	调整遥控器或线控器设置
	风向不正确	调整遥控器或线控器设置
	门或窗打开了	关上
	太阳直晒	窗前挂上窗帘或百叶窗
	室内人太多	
	室内热源太多	减少热源
	过滤网脏堵	清洁过滤网

常见故障代码

故障代码	故障定义
E1	压缩机高压保护
E2	室内防冻结保护
E3	压缩机低压保护
E4	压缩机排气高温保护
E5	压缩机过电流保护
E6	通讯故障
E7	模式冲突
E8	内机风机过载保护
E9/Eb	水满保护

同心格力 共创未来

