



# 技术服务手册

Service Manual

## GMV5 直流变频多联室内机



格力公众号



格力智联

# 目录

<b>第一篇 产品介绍</b> .....	<b>2</b>
一、室内机介绍.....	2
二、机组基本参数.....	8
三、选配件.....	53
<b>第二篇 安装部分</b> .....	<b>54</b>
一、工程安装流程图.....	54
二、安装前准备.....	55
三、室内机的安装.....	60
四、制冷剂管路设计.....	87
五、管路安装与保温.....	87
六、电气安装.....	87
七、通讯系统的安装.....	119
<b>第三篇 调试运行</b> .....	<b>120</b>
<b>第四篇 维修部份</b> .....	<b>145</b>
一、故障代码表.....	145
二、故障排除.....	146
三、关键元器件维修.....	161
四、配件清单.....	188
五、附表-常用参数查询.....	505
<b>第五篇 机组保养</b> .....	<b>515</b>

# 安全须知

## 警告和标志的意思

本书的警告根据其严重性和发生的可能性分类。



危险

表示紧急的危险情况，如果不避免，将造成人员死亡或严重伤害。



警告

表示潜在的危险情况，如果不避免，有可能造成人员死亡或严重伤害。



警示

表示潜在的危险情况，如果不避免，有可能造成轻度或中度伤害。也可用于警示不安全的行为。



注意

表示该情况可能仅会造成设备或财物损失。



信息

该标志指出有用的提示或额外的信息。



跳转提示

该标志指出有跳转连接功能。

# 前言

欢迎您购买格力 GMV 多联空调机组，为了能正确安装和使用我们的机组，达到预期的运行效果，请仔细阅读本手册内容。


本手册适用于 GMV5、GMV5S 系列多联室内机，其中明确了在工程安装、工程调试、售后维修、保养四大方面的操作安全要求、基本原则和实施方法，请相关专业人员务必遵循国家（地方）相关安全和本手册技术要求进行作业，否则，可能会导致空调系统无法正常工作或损坏，严重时甚至出现人身安全事故。

# 第一篇 产品介绍


## 一、室内机介绍

### 1.1 室内机


#### 1.1.1 SDE 系列高效低静压风管式室内机

型号	图片
GMV-ND(R)22PL(S)/A, GMV-ND(R)25PL(S)/A GMV-ND(R)28PL(S)/A, GMV-ND(R)32PL(S)/A GMV-ND(R)36PL(S)/A, GMV-ND(R)40PL(S)/A GMV-ND(R)45PL(S)/A, GMV-ND(R)50PL(S)/A GMV-ND(R)56PL(S)/A, GMV-ND(R)63PL(S)/A GMV-ND(R)71PL(S)/A, GMV-ND(R)80PL(S)/A GMV-ND(R)90PL(S)/A(S), GMV-ND(R)100PL(S)/A(S) GMV-ND(R)112PL(S)/A(S), GMV-ND(R)125PL(S)/A(S) GMV-ND(R)140PL(S)/A(S)	


#### 1.1.2 SDH 系列高效高静压风管式室内机

型号	图片
GMV-NDR56PHS/A, GMV-NDR63PHS/A GMV-NDR80PHS/A, GMV-NDR90PHS/A GMV-NDR100PHS/A, GMV-NDR112PHS/A GMV-NDR125PHS/A, GMV-NDR140PHS/A GMV-NDR224PH/A, GMV-NDR280PH/A	


#### 1.1.3 SDB 系列高效高静压风管式室内机

型号	图片
GMV-ND(R)22PHS/B, GMV-ND(R)25PHS/B GMV-ND(R)28PHS/B, GMV-ND(R)32PHS/B GMV-ND(R)36PHS/B, GMV-ND(R)40PHS/B GMV-ND(R)45PHS/B, GMV-ND(R)50PHS/B GMV-ND(R)56PHS/B, GMV-ND(R)63PHS/B GMV-ND(R)71PHS/B, GMV-ND(R)80PHS/B GMV-ND(R)90PHS/B(S), GMV-ND(R)100PHS/B(S) GMV-ND(R)112PHS/B(S), GMV-ND(R)125PHS/B(S) GMV-ND(R)140PHS/B(S), GMV-ND(R)160PHS/B(S) GMV-NDR224PH/A, GMV-NDR280PH/A	


#### 1.1.4 SE 系列低静压风管式室内机

型号	图片
GMV-N(R)22PL(S)/A, GMV-N(R)25PL(S)/A GMV-N(R)28PL(S)/A, GMV-N(R)32PL(S)/A GMV-N(R)36PL(S)/A, GMV-N(R)40PL(S)/A GMV-N(R)45PL(S)/A, GMV-N(R)50PL(S)/A GMV-N(R)56PL(S)/A, GMV-N(R)63PL(S)/A GMV-N(R)71PL(S)/A, GMV-N(R)80PL(S)/A GMV-N(R)90PL(S)/A(S), GMV-N(R)100PL(S)/A(S) GMV-N(R)112PL(S)/A(S), GMV-N(R)125PL(S)/A(S) GMV-N(R)140PL(S)/A(S)	


### 1. 1. 5 SDC 系列高效静音型风管式室内机

型号	图片
GMV-ND(R)22PL/B, GMV-ND(R)25PL/B GMV-ND(R)28PL/B, GMV-ND(R)32PL/B GMV-ND(R)36PL/B, GMV-ND(R)40PL/B GMV-ND(R)45PL/B, GMV-ND(R)50PL/B GMV-ND(R)56PL/B, GMV-ND(R)63PL/B GMV-ND(R)72PL/B,	


### 1. 1. 6 SC 系列静音型风管式室内机

型号	图片
GMV-N(R)22PL/B, GMV-N(R)25PL/B GMV-N(R)28PL/B, GMV-N(R)32PL/B GMV-N(R)36PL/B, GMV-N(R)40PL/B GMV-N(R)45PL/B, GMV-N(R)50PL/B GMV-N(R)56PL/B, GMV-N(R)63PL/B GMV-N(R)72PL/B,	


### 1. 1. 7 SDTS 系列高效双面出风天井式室内机


型号	图片
GMV-NDR28TS/A, GMV-NDR36TS/A GMV-NDR45TS/A, GMV-NDR50TS/A GMV-NDR56TS/A, GMV-NDR63TS/A GMV-NDR71TS/A, GMV-NDR80TS/A GMV-NDR90TS/ A, GMV-NDR112TS/A GMV-NDR140TS/A	

### 1. 1. 8 SDT 系列高效四面天井式室内机


型号	图片
GMV-ND(R)28T/A, GMV-ND(R)36T/A GMV-ND(R)45T/A, GMV-ND(R)50T/A GMV-ND(R)56T/A, GMV-ND(R)63T/A GMV-ND(R)71T/A, GMV-ND(R)80T/A GMV-ND(R)90T/A(S), GMV-ND(R)100T/A(S) GMV-ND(R)112T/A(S), GMV-ND(R)125T/A(S) GMV-ND(R)140T/A(S), GMV-ND(R)160T/A(S)	

### 1. 1. 9 ST 系列四面天井式室内机


型号	图片
GMV-N(R)28T/A, GMV-N(R)36T/A, GMV-N(R)45T/A GMV-N(R)50T/A, GMV-N(R)56T/A, GMV-N(R)63T/A GMV-N(R)71T/A, GMV-N(R)80T/A, GMV-N(R)90T/A(S) GMV-N(R)100T/A(S), GMV-N(R)112T/A(S) GMV-N(R)125T/A(S), GMV-N(R)140T/A(S)	

<p>GMV-N28T/C, GMV-N36T/C, GMV-N45T/C                  GMV-N50T/C, GMV-N56T/C, GMV-N63T/C                  GMV-N71T/C, GMV-N80T/C, GMV-N90T/CS                  GMV-N100T/CS, GMV-N112T/CS, GMV-N125T/CS                  GMV-N140T/CS</p>	
--	--


1. 1. 10 SDTD 系列高效单面出风天井式室内机

型号	图片
<p>GMV-ND(R)28TD/A, GMV-ND(R)36TD/A                  GMV-ND(R)45TD/A, GMV-ND(R)50TD/A</p>	



1. 1. 11 SG 系列壁挂式室内机

型号	图片
<p>GMV-N(R)22G/A, GMV-N(R)28G/A                  GMV-N(R)36G/A, GMV-N(R)45G/A                  GMV-N(R)50G/A, GMV-N(R)56G/A                  GMV-N(R)63G/A, GMV-N(R)71G/A</p>	


1. 1. 12 SDZD 系列高效座吊机

型号	图片
<p>GMV-NDR28ZD/A                  GMV-NDR36ZD/A                  GMV-NDR50ZD/A                  GMV-NDR63ZD/A                  GMV-NDR71ZD/A                  GMV-NDR90ZD/A                  GMV-NDR112ZD/A                  GMV-NDR125ZD/A                  GMV-NDR140ZD/A</p>	


1. 1. 13 多联式全新风处理机

型号	图片
<p>GMV-NX140P/A(X1.2), GMV-NX224P/A(X2.0)                  GMV-NX280P/A(X2.5), GMV-NX280P/A(X3.0)                  GMV-NX560P/A(X5.0), GMV-NX560P/A(X6.0)</p>	
<p>GMV-NDX224P/A, GMV-NDX280P/A</p>	

### 1.1.14 SDW 系列高效双热源风管式室内机

型号	图片
GMV-NDWR22P/A, GMV-NDWR25P/A, GMV-NDWR28P/A GMV-NDWR32P/A, GMV-NDWR36P/A, GMV-NDWR40P/A GMV-NDWR45P/A, GMV-NDWR50P/A, GMV-NDWR56P/A GMV-NDWR63P/A, GMV-NDWR71P/A, GMV-NDWR80P/A GMV-NDWR90P/A, GMV-NDWR100P/A, GMV-NDWR112P/A GMV-NDWR125P/A, GMV-NDWR140P/A, GMV-NDWR160P/A	

### 1.1.15 AHU-KIT

型号	图片
GMV-N36U/A GMV-N71U/A GMV-N140U/A GMV-N280U/A GMV-N560U/A	

## 1.2 室内机搭配说明

可搭配 GMV5、GMV5S、GMVES 等室外机。

## 1.3 多联式全新风处理机配置介绍

多联式全新风处理机是一种从室外侧引入新风并进行处理提供给室内侧用户使用的空调处理机组。根据室内机型号的不同，多联式全新风处理机具有两种连接方式：

1) 下表中的室内机可以与普通多联式空调室内机连接在同一套室外机系统上，直流新风室内机，若选择新风风量 $\leq 2500\text{m}^3/\text{h}$ ，则可以按照下面连接方式。

室内机型号	室外机型号
GMV-NX140P/A(X1.2)	可连接GMV-**WM/A、GMV-**WM/B、GMV-**WM/B1系列模块化室外机 连接条件： 1、所连接的新风室内机和普通空调室内机容量之和必须介于室外机容量的50%~100%，其中，所连接的新风机容量不能超过室外机容量的30%； 2、新风室内机可以单独使用，所连接的新风室内机总容量必须介于室外机容量的50%~100%。
GMV-NX224P/A(X2.0)	
GMV-NX280P/A(X2.5)	
GMV-NDX224P/A	
GMV-NDX280P/A	



**注意：**多联式全新风处理机与普通多联式空调室内机连接时，需要严格执行容量要求，新风室内机容量不允许超过室外机容量的30%，室内机容量之和介于50%~100%之间，否则会影响用户使用舒适性，甚至可能带来机组的损坏。

2) 下表中的室内机只能以固定的组合方式连接，直流新风室内机，若选择新风风量 > 2500m<sup>3</sup>/h，则按照下面连接方式。

室内机型号	室外机型号
GMV-NDX224P/A	GMV-224WM/A、GMV-224WM/B
GMV-NDX280P/A	GMV-280WM/A、GMV-280WM/B
GMV-NX280P/A(X3.0)	GMV-280WM/A、GMV-280WM/B
GMV-NX450P/A(X4.0)	GMV-450WM/A、GMV-450WM/B
GMV-NX560P/A(X5.0)	GMV-280WM/Ax2台机组、GMV-560WM/B
GMV-NX560P/A(X6.0)	GMV-280WM/Ax2台机组、GMV-560WM/B

### 1.4 AHU-KIT 配置介绍

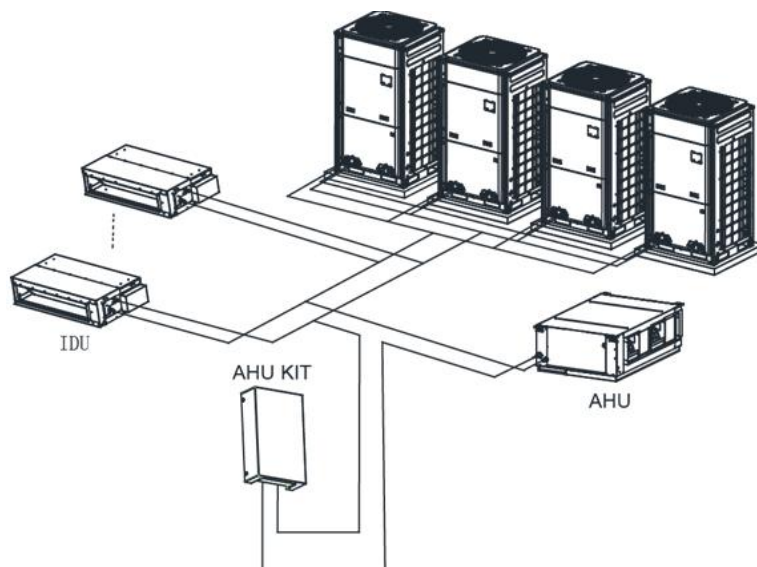
AHU-KIT 机组连接方式：一拖一，一拖多和混接。一拖一针对 560 型号；混接和一拖多是针对 36、71、140、280。

#### (1) 连接方式 1：混接和一拖多

下表中的室内机可以与普通多联式空调室内机连接在同一套室外机系统上。

室内机型号	室外机型号
GMV-N36U/A GMV-N71U/A GMV-N140U/A GMV-N280U/A	<p>可连接GMV-**WM/A、GMV-**WM/B、GMV-**WM/B1系列模块化室外机</p> <p>连接条件：</p> <ol style="list-style-type: none"> <li>1、所连接的新风室内机和普通空调室内机容量之和必须介于室外机容量的50%~100%，其中，所连接的AHU-KIT容量不能超过室外机容量的30%；</li> <li>2、AHU-KIT可以单独使用，所连接的新风室内机总容量必须介于室外机容量的50%~100%。</li> </ol>

注意：AHU-KIT与普通多联式空调室内机连接时，需要严格执行容量要求，AHU-KIT容量不允许超过室外机容量的30%，室内机容量之和介于50%~100%之间，否则会影响用户使用舒适性，甚至可能带来机组的损坏。



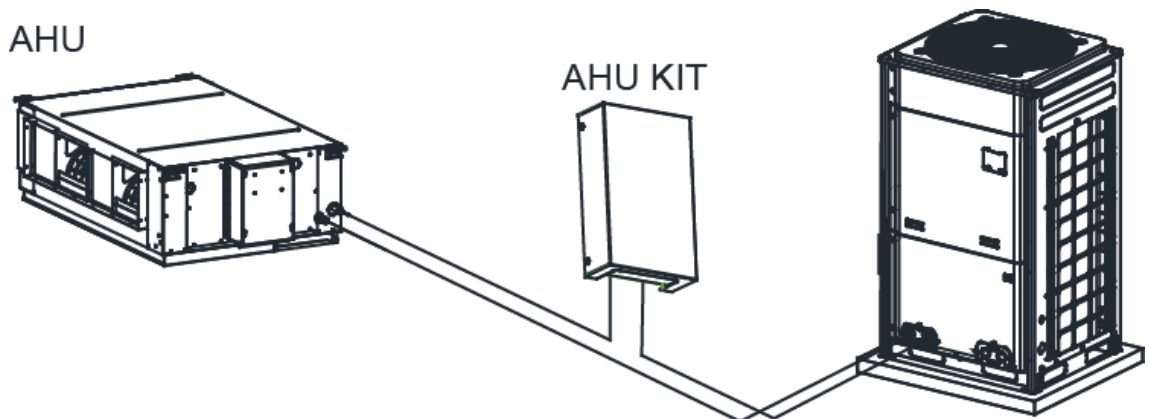
AHU-KIT 与普通多联室内机连接示意图

#### (2) 连接方式 2：一拖一

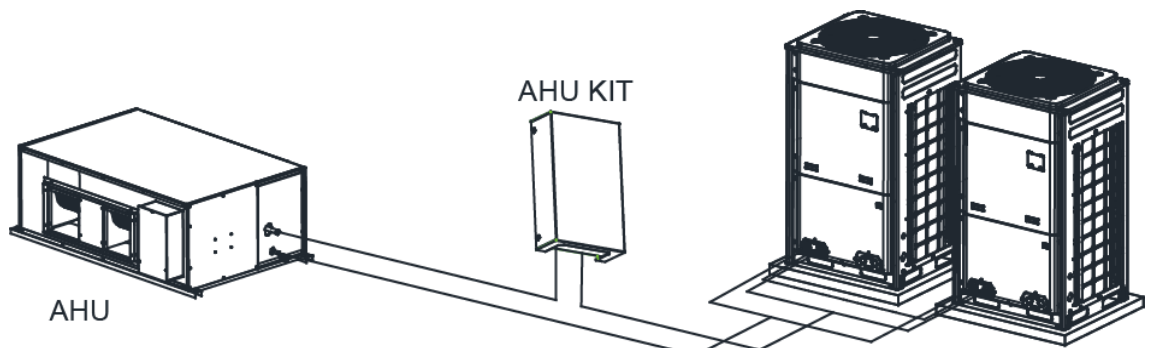
下表中的室内机只能以固定的组合方式连接(AHU-KIT容量介于室外机80%~100%之间)。



AHU-KIT 型号	制冷量 kW (可调容量)	推荐室外机
GMV-N140U/A	11.2	GMV-120WL/B GMV-140WL/AB
	14	GMV-140WL/B GMV-160WL/B
GMV-N280U/A	22.4	GMV-224WM/*
	28	GMV-280WM/*、GMV-335WM/*
GMV-N560U/A	45	GMV-450WM/*
	50.4	GMV-504WM/*
	56	GMV-560WM/*



GMV-N140U/A、GMV-N280U/A 连接示意图



GMV-N560U/A 连接示意图

## 二、机组基本参数

### 2.1 SDE 系列高效低静压风管式室内机

机组型号		GMV-ND22PL/A GMV-ND22PLS/A GMV-NDR22PL/A GMV-NDR22PLS/A	GMV-ND25PL/A GMV-ND25PLS/A GMV-NDR25PL/A GMV-NDR25PLS/A	GMV-ND28PL/A GMV-ND28PLS/A GMV-NDR28PL/A GMV-NDR28PLS/A
制冷量	kW	2.2	2.5	2.8
制热量	kW	2.5	2.8	3.2
循环风量	m <sup>3</sup> /h	450	450	450
噪声(H/L)	dB(A)	31/25	31/25	31/25
机外静压	Pa	15/0~30	15/0~30	15/0~30
电源		220V~50Hz	220V~50Hz	220V~50Hz
整机	输入功率	kW	0.035	0.035
	运行电流	A	0.2	0.2
辅助电加热	输入功率	kW	0.8	0.8
	运行电流	A	3.7	3.7
连接管	气管	mm	Φ9.52	Φ9.52
	液管	mm	Φ6.35	Φ6.35
	连接方式		喇叭口连接	喇叭口连接
排水管(外径×壁厚)	mm	Φ25×2.5	Φ25×2.5	Φ25×2.5
机组尺寸(主体) (宽×深×高)	mm	700×615×200	700×615×200	700×615×200
面板尺寸 (宽×深×高)	mm	/	/	/
净重(主体)	kg	22	22	22
净重(面板)	kg	/	/	/

注:

- ① GMV-NDR\*\*PL(S)/A 为纯热泵机组, GMV-ND\*\*PL(S)/A 为热泵机组; 带 S 机组表示带水泵, 不带 S 表示不带水泵;
- ② 纯热泵机组没有辅助电加热参数;
- ③ 机外静压一栏, “/” 左边为默认静压值, 右边为静压可调范围;
- ④ 机组性能参数会因产品的改良有所改变, 恕不另行通知, 具体参数请以产品铭牌为准。

机组型号		GMV-ND32PL/A GMV-ND32PLS/A GMV-NDR32PL/A GMV-NDR32PLS/A	GMV-ND36PL/A GMV-ND36PLS/A GMV-NDR36PL/A GMV-NDR36PLS/A	GMV-ND40PL/A GMV-ND40PLS/A GMV-NDR40PL/A GMV-NDR40PLS/A
制冷量	kW	3.2	3.6	4
制热量	kW	3.6	4	4.5
循环风量	m <sup>3</sup> /h	550	550	700
噪声(H/L)	dB(A)	32/27	32/27	33/28
机外静压	Pa	15/0~30	15/0~30	15/0~30
电源		220V~50Hz	220V~50Hz	220V~50Hz
整机	输入功率	kW	0.043	0.043
	运行电流	A	0.2	0.3
辅助电加热	输入功率	kW	0.8	1.5
	运行电流	A	3.7	7.1
连接管	气管	mm	Φ12.7	Φ12.7
	液管	mm	Φ6.35	Φ6.35
	连接方式		喇叭口连接	喇叭口连接
排水管(外径×壁厚)	mm	Φ25×2.5	Φ25×2.5	Φ25×2.5
机组尺寸(主体) (宽×深×高)	mm	700×615×200	700×615×200	900×615×200

面板尺寸 (宽×深×高)	mm	/	/	/
净重(主体)	kg	22	22	27
净重(面板)	kg	/	/	/

注:

- ① GMV-NDR\*\*PL(S)/A 为纯热泵机组, GMV-ND\*\*PL(S)/A 为热泵机组; 带 S 机组表示带水泵, 不带 S 表示不带水泵;
- ② 纯热泵机组没有辅助电加热参数;
- ③ 机外静压一栏, “/” 左边为默认静压值, 右边为静压可调范围;
- ④ 机组性能参数会因产品的改良有所改变, 恕不另行通知, 具体参数请以产品铭牌为准。

机组型号			GMV-ND45PL/A GMV-ND45PLS/A GMV-NDR45PL/A GMV-NDR45PLS/A	GMV-ND50PL/A GMV-ND50PLS/A GMV-NDR50PL/A GMV-NDR50PLS/A	GMV-ND56PL/A GMV-ND56PLS/A GMV-NDR56PL/A GMV-NDR56PLS/A
制冷量	kW		4.5	5	5.6
制热量	kW		5	5.6	6.3
循环风量	m <sup>3</sup> /h		700	700	1000
噪声(H/L)	dB(A)		33/28	33/28	35/30
机外静压	Pa		15/0~30	15/0~30	15/0~30
电源			220V~50Hz	220V~50Hz	220V~50Hz
整机	输入功率	kW	0.052	0.052	0.099
	运行电流	A	0.3	0.3	0.5
辅助电加热	输入功率	kW	1.5	1.5	2.1
	运行电流	A	7.1	7.1	9.5
连接管	气管	mm	Φ12.7	Φ12.7	Φ15.9
	液管	mm	Φ6.35	Φ6.35	Φ9.52
	连接方式		喇叭口连接	喇叭口连接	喇叭口连接
排水管(外径×壁厚)	mm		Φ25×2.5	Φ25×2.5	Φ25×2.5
机组尺寸(主体) (宽×深×高)	mm		900×615×200	900×615×200	1100×615×200
面板尺寸 (宽×深×高)	mm		/	/	/
净重(主体)	kg		27	27	31
净重(面板)	kg		/	/	/

注:

- ① GMV-NDR\*\*PL(S)/A 为纯热泵机组, GMV-ND\*\*PL(S)/A 为热泵机组; 带 S 机组表示带水泵, 不带 S 表示不带水泵;
- ② 纯热泵机组没有辅助电加热参数;
- ③ 机外静压一栏, “/” 左边为默认静压值, 右边为静压可调范围;
- ④ 机组性能参数会因产品的改良有所改变, 恕不另行通知, 具体参数请以产品铭牌为准。

机组型号			GMV-ND63PL/A GMV-ND63PLS/A GMV-NDR63PL/A GMV-NDR63PLS/A	GMV-ND71PL/A GMV-ND71PLS/A GMV-NDR71PL/A GMV-NDR71PLS/A	GMV-ND80PL/A GMV-ND80PLS/A GMV-NDR80PL/A GMV-NDR80PLS/A
制冷量	kW		6.3	7.1	8
制热量	kW		7.1	8	9
循环风量	m <sup>3</sup> /h		1000	1000	1100
噪声(H/L)	dB(A)		35/30	35/30	36/31
机外静压	Pa		15/0~30	30/0~50	30/0~50

电源			220V~50Hz	220V~50Hz	220V~50Hz
整机	输入功率	kW	0.099	0.105	0.14
	运行电流	A	0.5	0.5	0.7
辅助电加热	输入功率	kW	2.1	2.1	2.1
	运行电流	A	9.5	9.5	9.5
连接管	气管	mm	Φ15.9	Φ15.9	Φ15.9
	液管	mm	Φ9.52	Φ9.52	Φ9.52
	连接方式		喇叭口连接	喇叭口连接	喇叭口连接
排水管(外径×壁厚)		mm	Φ25×2.5	Φ25×2.5	Φ25×2.5
机组尺寸(主体) (宽×深×高)		mm	1100×615×200	1200×655×260	1200×655×260
面板尺寸 (宽×深×高)		mm	/	/	/
净重(主体)		kg	31	40	40
净重(面板)		kg	/	/	/

注：

- ① GMV-NDR\*\*PL(S)/A 为纯热泵机组，GMV-ND\*\*PL(S)/A 为热泵机组；带 S 机组表示带水泵，不带 S 表示不带水泵；
- ② 纯热泵机组没有辅助电加热参数；
- ③ 机外静压一栏，“/” 左边为默认静压值，右边为静压可调范围；
- ④ 机组性能参数会因产品的改良有所改变，恕不另行通知，具体参数请以产品铭牌为准。

机组型号			GMV-ND90PL/AS GMV-ND90PLS/AS GMV-NDR90PL/A GMV-NDR90PLS/A	GMV-ND100PL/AS GMV-ND100PLS/AS GMV-NDR100PL/A GMV-NDR100PLS/A	GMV-ND112PL/AS GMV-ND112PLS/AS GMV-NDR112PL/A GMV-NDR112PLS/A
制冷量		kW	9	10	11.2
制热量		kW	10	11.2	12.5
循环风量		m <sup>3</sup> /h	1500	1500	1700
噪声(H/L)		dB(A)	40/32	40/32	40/32
机外静压		Pa	30/0~50	30/0~50	30/0~50
电源			380V 3N~ 50Hz /220V~50Hz	380V 3N~ 50Hz /220V~50Hz	380V 3N~ 50Hz /220V~50Hz
整机	输入功率	kW	0.209	0.209	0.209
	运行电流	A	1.0	1.0	1.0
辅助电加热	输入功率	kW	3.6	3.6	3.6
	运行电流	A	5.5	5.5	5.5
连接管	气管	mm	Φ15.9	Φ15.9	Φ15.9
	液管	mm	Φ9.52	Φ9.52	Φ9.52
	连接方式		喇叭口连接	喇叭口连接	喇叭口连接
排水管(外径×壁厚)		mm	Φ25×2.5	Φ25×2.5	Φ25×2.5
机组尺寸(主体) (宽×深×高)		mm	1340×655×260	1340×655×260	1340×655×260
面板尺寸 (宽×深×高)		mm	/	/	/
净重(主体)		kg	46	46	46
净重(面板)		kg	/	/	/

注：

- ① GMV-NDR\*\*PL(S)/A 为纯热泵机组，GMV-ND\*\*PL(S)/AS 为热泵机组；带 S 机组表示带水泵，不带 S 表示不带水泵；
- ② 纯热泵机组没有辅助电加热参数；
- ③ 以上热泵机组电源为三相电，纯热泵机组电源为单相电；
- ④ 机外静压一栏，“/” 左边为默认静压值，右边为静压可调范围；
- ⑤ 机组性能参数会因产品的改良有所改变，恕不另行通知，具体参数请以产品铭牌为准。

机组型号		GMV-ND125PL/AS GMV-ND125PLS/AS GMV-NDR125PL/A GMV-NDR125PLS/A	GMV-ND140PL/AS GMV-ND140PLS/AS GMV-NDR140PL/A GMV-NDR140PLS/A
制冷量	kW	12.5	14
制热量	kW	14	16
循环风量	m <sup>3</sup> /h	2000	2000
噪声(H/L)	dB(A)	42/37	42/37
机外静压	Pa	30/0~50	30/0~50
电源		380V 3N~ 50Hz / 220V~50Hz	380V 3N~ 50Hz / 220V~50Hz
整机	输入功率	kW	0.23
	运行电流	A	1.1
辅助电加热	输入功率	kW	3.6
	运行电流	A	5.5
连接管	气管	mm	Φ15.9
	液管	mm	Φ9.52
	连接方式		喇叭口连接
排水管(外径×壁厚)	mm	Φ25×2.5	Φ25×2.5
机组尺寸(主体) (宽×深×高)	mm	1340×655×260	1340×655×260
面板尺寸 (宽×深×高)	mm	/	/
净重(主体)	kg	47	47
净重(面板)	kg	/	/

注:

- ① GMV-NDR\*\*PL(S)/A 为纯热泵机组, GMV-ND\*\*PL(S)/AS 为热泵机组; 带 S 机组表示带水泵, 不带 S 表示不带水泵;
- ② 纯热泵机组没有辅助电加热参数;
- ③ 以上热泵机组电源为三相电, 纯热泵机组电源为单相电;
- ④ 机外静压一栏, “/” 左边为默认静压值, 右边为静压可调范围;
- ⑤ 机组性能参数会因产品的改良有所改变, 恕不另行通知, 具体参数请以产品铭牌为准。

## 2.2 SE 系列低静压风管式室内机

型号		GMV-N22PLS/A GMV-N22PL/A GMV-NR22PLS/A GMV-NR22PL/A	GMV-N25PLS/A GMV-N25PL/A GMV-NR25PLS/A GMV-NR25PL/A	GMV-N28PLS/A GMV-N28PL/A GMV-NR28PLS/A GMV-NR28PL/A
制冷量	kW	2.2	2.5	2.8
制热量	kW	2.5	2.8	3.2
循环风量	m <sup>3</sup> /h	450	450	450
噪声(H/L)	dB(A)	33/26	33/26	33/26
机外静压	Pa	10/15	10/15	10/15
电源		220V~50Hz	220V~50Hz	220V~50Hz
整机	输入功率	kW	0.075	0.075
	运行电流	A	0.3	0.3
辅助电加热	输入功率	kW	0.8	0.8
	运行电流	A	3.7	3.7
连接管	气管	mm	Φ9.52	Φ9.52
	液管	mm	Φ6.35	Φ6.35
	连接方式		喇叭口连接	喇叭口连接
排水管(外径×壁厚)	mm	Φ25×2.5	Φ25×2.5	Φ25×2.5
机组尺寸(宽×深×高) (主体)	mm	700×615×200	700×615×200	700×615×200
面板尺寸(宽×深×高)	mm	/	/	/
净重(主体)	kg	22	22	22
净重(面板)	kg	/	/	/

注:

- ① GMV-NR\*\*PL(S)/A 为纯热泵机组, GMV-N\*\*PL(S)/A 为热泵机组; 带 S 机组表示带水泵, 不带 S 表示不带水泵;
- ② 纯热泵机组没有辅助电加热参数;
- ③ 机外静压一栏, “/” 左边为默认静压值, 右边为最大静压值;
- ④ 机组性能参数会因产品的改良有所改变, 恕不另行通知, 具体参数请以产品铭牌为准。

型号		GMV-N32PLS/A GMV-N32PL/A GMV-NR32PLS/A GMV-NR32PL/A	GMV-N36PLS/A GMV-N36PL/A GMV-NR36PLS/A GMV-NR36PL/A	GMV-N40PLS/A GMV-N40PL/A GMV-NR40PLS/A GMV-NR40PL/A
制冷量	kW	3.2	3.6	4
制热量	kW	3.6	4	4.5
循环风量	m <sup>3</sup> /h	550	550	700
噪声(H/L)	dB(A)	34/28	34/28	35/29
机外静压	Pa	10/15	10/15	10/15
电源		220V~50Hz	220V~50Hz	220V~50Hz
整机	输入功率	kW	0.081	0.086
	运行电流	A	0.4	0.4
辅助电加热	输入功率	kW	0.8	1.5
	运行电流	A	3.7	7.1
连接管	气管	mm	Φ12.7	Φ12.7
	液管	mm	Φ6.35	Φ6.35
	连接方式		喇叭口连接	喇叭口连接
排水管(外径×壁厚)	mm	Φ25×2.5	Φ25×2.5	Φ25×2.5

机组尺寸(宽×深×高) (主体)	mm	700×615×200	700×615×200	900×615×200
面板尺寸(宽×深×高)	mm	/	/	/
净重(主体)	kg	22	22	27
净重(面板)	kg	/	/	/

注:

- ① GMV-NR\*\*PL(S)/A 为纯热泵机组, GMV-N\*\*PL(S)/A 为热泵机组; 带 S 机组表示带水泵, 不带 S 表示不带水泵;
- ② 纯热泵机组没有辅助电加热参数;
- ③ 机外静压一栏, “/” 左边为默认静压值, 右边为最大静压值;
- ④ 机组性能参数会因产品的改良有所改变, 恕不另行通知, 具体参数请以产品铭牌为准。

型号			GMV-N45PLS/A GMV-N45PL/A GMV-NR45PLS/A GMV-NR45PL/A	GMV-N50PLS/A GMV-N50PL/A GMV-NR50PLS/A GMV-NR50PL/A	GMV-N56PLS/A GMV-N56PL/A GMV-NR56PLS/A GMV-NR56PL/A
制冷量	kW		4.5	5	5.6
制热量	kW		5	5.6	6.3
循环风量	m <sup>3</sup> /h		700	700	1000
噪声(H/L)	dB(A)		35/29	35/29	37/31
机外静压	Pa		10/15	10/15	10/15
电源			220V~50Hz	220V~50Hz	220V~50Hz
整机	输入功率	kW	0.086	0.086	0.118
	运行电流	A	0.4	0.4	0.5
辅助电加热	输入功率	kW	1.5	1.5	2.1
	运行电流	A	7.1	7.1	9.5
连接管	气管	mm	Φ12.7	Φ12.7	Φ15.9
	液管	mm	Φ6.35	Φ6.35	Φ9.52
	连接方式			喇叭口连接	喇叭口连接
排水管(外径×壁厚)	mm		Φ25×2.5	Φ25×2.5	Φ25×2.5
机组尺寸(宽×深×高) (主体)	mm		900×615×200	900×615×200	1100×615×200
面板尺寸(宽×深×高)	mm		/	/	/
净重(主体)	kg		27	27	31
净重(面板)	kg		/	/	/

注:

- ① GMV-NR\*\*PL(S)/A 为纯热泵机组, GMV-N\*\*PL(S)/A 为热泵机组; 带 S 机组表示带水泵, 不带 S 表示不带水泵;
- ② 纯热泵机组没有辅助电加热参数;
- ③ 机外静压一栏, “/” 左边为默认静压值, 右边为最大静压值;
- ④ 机组性能参数会因产品的改良有所改变, 恕不另行通知, 具体参数请以产品铭牌为准。

型号			GMV-N63PLS/A GMV-N63PL/A GMV-NR63PLS/A GMV-NR63PL/A	GMV-N71PLS/A GMV-N71PL/A GMV-NR71PLS/A GMV-NR71PL/A	GMV-N80PLS/A GMV-N80PL/A GMV-NR80PLS/A GMV-NR80PL/A
制冷量	kW		6.3	7.1	8
制热量	kW		7.1	8	9
循环风量	m <sup>3</sup> /h		1000	1000	1100
噪声(H/L)	dB(A)		37/31	37/31	38/32

机外静压		Pa	10/15	10/15	20/30
电源			220V~50Hz	220V~50Hz	220V~50Hz
整机	输入功率	kW	0.118	0.118	0.17
	运行电流	A	0.5	0.5	0.8
辅助电加热	输入功率	kW	2.1	2.1	2.1
	运行电流	A	9.5	9.5	9.5
连接管	气管	mm	Φ15.9	Φ15.9	Φ15.9
	液管	mm	Φ9.52	Φ9.52	Φ9.52
	连接方式			喇叭口连接	喇叭口连接
排水管(外径×壁厚)		mm	Φ25×2.5	Φ25×2.5	Φ25×2.5
机组尺寸(宽×深×高) (主体)		mm	1100×615×200	1100×615×200	1200×655×260
面板尺寸(宽×深×高)		mm	/	/	/
净重(主体)		kg	31	31	40
净重(面板)		kg	/	/	/

注:

- ① GMV-NR\*\*PL(S)/A 为纯热泵机组, GMV-N\*\*PL(S)/A 为热泵机组; 带 S 机组表示带水泵, 不带 S 表示不带水泵;
- ② 纯热泵机组没有辅助电加热参数;
- ③ 机外静压一栏, “/” 左边为默认静压值, 右边为最大静压值;
- ④ 机组性能参数会因产品的改良有所改变, 恕不另行通知, 具体参数请以产品铭牌为准。

型号			GMV-N90PLS/AS GMV-N90PL/AS GMV-NR90PLS/A GMV-NR90PL/A	GMV-N100PLS/AS GMV-N100PL/AS GMV-NR100PLS/A GMV-NR100PL/A	GMV-N112PLS/AS GMV-N112PL/AS GMV-NR112PLS/A GMV-NR112PL/A
制冷量	kW		9	10	11.2
制热量	kW		10	11.2	12.5
循环风量	m <sup>3</sup> /h		1500	1500	1700
噪声(H/L)	dB(A)		42/34	42/34	42/34
机外静压	Pa		20/30	20/30	20/30
电源			380V 3N~ 50Hz /220V~50Hz	380V 3N~ 50Hz /220V~50Hz	380V 3N~ 50Hz /220V~50Hz
整机	输入功率	kW	0.215	0.215	0.215
	运行电流	A	1.0	1.0	1.0
辅助电加热	输入功率	kW	3.6	3.6	3.6
	运行电流	A	5.5	5.5	5.5
连接管	气管	mm	Φ15.9	Φ15.9	Φ15.9
	液管	mm	Φ9.52	Φ9.52	Φ9.52
	连接方式			喇叭口连接	喇叭口连接
排水管(外径×壁厚)		mm	Φ25×2.5	Φ25×2.5	Φ25×2.5
机组尺寸(宽×深×高) (主体)		mm	1340×655×260	1340×655×260	1340×655×260
面板尺寸(宽×深×高)		mm	/	/	/
净重(主体)		kg	49	49	49
净重(面板)		kg	/	/	/

注:

- ① GMV-NR\*\*PL(S)/A 为纯热泵机组, GMV-N\*\*PL(S)/AS 为热泵机组; 带 S 机组表示带水泵, 不带 S 表示不带水泵;



- ② 纯热泵机组没有辅助电加热参数；
- ③ 以上热泵机组电源为三相电，纯热泵机组电源为单相电；
- ④ 机外静压一栏，“/”左边为默认静压值，右边为最大静压值；
- ⑤ 机组性能参数会因产品的改良有所改变，恕不另行通知，具体参数请以产品铭牌为准。

型号			GMV-N125PLS/AS GMV-N125PL/AS GMV-NR125PLS/A GMV-NR125PL/A	GMV-N140PLS/AS GMV-N140PL/AS GMV-NR140PLS/A GMV-NR140PL/A
制冷量	kW		12.5	14
制热量	kW		14	16
循环风量	m <sup>3</sup> /h		2000	2000
噪声(H/L)	dB(A)		44/38	44/38
机外静压	Pa		20/30	20/30
电源			380V 3N~ 50Hz /220V~50Hz	380V 3N~ 50Hz /220V~50Hz
整机	输入功率	kW	0.29	0.29
	运行电流	A	1.4	1.4
辅助电加热	输入功率	kW	3.6	3.6
	运行电流	A	5.5	5.5
连接管	气管	mm	Φ15.9	Φ15.9
	液管	mm	Φ9.52	Φ9.52
	连接方式			喇叭口连接
排水管(外径×壁厚)	mm		Φ25×2.5	Φ25×2.5
机组尺寸(宽×深×高) (主体)	mm		1340×655×260	1340×655×260
面板尺寸(宽×深×高)	mm		/	/
净重(主体)	kg		52	52
净重(面板)	kg		/	/

注：

- ① GMV-NR\*\*PL(S)/A 为纯热泵机组，GMV-N\*\*PL(S)/AS 为热泵机组；带 S 机组表示带水泵，不带 S 表示不带水泵；
- ② 纯热泵机组没有辅助电加热参数；
- ③ 以上热泵机组电源为三相电，纯热泵机组电源为单相电；
- ④ 机外静压一栏，“/”左边为默认静压值，右边为最大静压值；
- ⑤ 机组性能参数会因产品的改良有所改变，恕不另行通知，具体参数请以产品铭牌为准。

## 2.3 SDH 系列高效高静压风管式室内机

机组型号			GMV-NDR56PHS/A	GMV-NDR63PHS/A	GMV-NDR71PHS/A
制冷量	kW		5.6	6.3	7.1
制热量	kW		6.3	7.1	8
循环风量	m <sup>3</sup> /h		1000	1000	1100
噪声(H/L)	dB(A)		44/36	44/36	45/37
机外静压	Pa		70/0~100	70/0~100	70/0~100
电源			220V~50Hz	220V~50Hz	220V~50Hz
整机	输入功率	kW	0.12	0.12	0.13
	运行电流	A	/	/	/
辅助电加热	输入功率	kW	/	/	/
	运行电流	A	/	/	/
连接管	气管	mm	Φ15.9	Φ15.9	Φ15.9
	液管	mm	Φ9.52	Φ9.52	Φ9.52
	连接方式			喇叭口连接	喇叭口连接
排水管(外径×壁厚)	mm		Φ25×2.5	Φ25×2.5	Φ25×2.5
机组尺寸(宽×深×高) (主体)	mm		1271×558×268	1271×558×268	1271×558×268
面板尺寸(宽×深×高)	mm		/	/	/
净重(主体)	kg		35	35	35
净重(面板)	kg		/	/	/

注:

- ① 机外静压一栏，“/”左边为默认静压值，右边为静压可调范围；
- ② 机组性能参数会因产品的改良有所改变，恕不另行通知，具体参数请以产品铭牌为准。

机组型号			GMV-NDR80PHS/A	GMV-NDR90PHS/A	GMV-NDR100PHS/A
制冷量	kW		8	9	10
制热量	kW		9	10	11.2
循环风量	m <sup>3</sup> /h		1100	1700	1700
噪声(H/L)	dB(A)		45/37	46/42	46/42
机外静压	Pa		70/0~100	70/0~100	70/0~100
电源			220V~50Hz	220V~50Hz	220V~50Hz
整机	输入功率	kW	0.13	0.2	0.2
	运行电流	A	/	/	/
辅助电加热	输入功率	kW	/	/	/
	运行电流	A	/	/	/
连接管	气管	mm	Φ15.9	Φ15.9	Φ15.9
	液管	mm	Φ9.52	Φ9.52	Φ9.52
	连接方式			喇叭口连接	喇叭口连接
排水管(外径×壁厚)	mm		Φ25×2.5	Φ25×2.5	Φ25×2.5
机组尺寸(宽×深×高) (主体)	mm		1271×558×268	1229×775×290	1229×775×290
面板尺寸(宽×深×高)	mm		/	/	/
净重(主体)	kg		35	47	47
净重(面板)	kg		/	/	/

注:

- ① 机外静压一栏，“/”左边为默认静压值，右边为静压可调范围；
- ② 机组性能参数会因产品的改良有所改变，恕不另行通知，具体参数请以产品铭牌为准。

机组型号		GMV-NDR112PHS/A	GMV-NDR125PHS/A	GMV-NDR140PHS/A
制冷量	kW	11.2	12.5	14
制热量	kW	12.5	14	16
循环风量	m <sup>3</sup> /h	1700	2000	2000
噪声(H/L)	dB(A)	46/42	48/42	48/44
机外静压	Pa	70/0~100	70/0~100	70/0~100
电源		220V~50Hz	220V~50Hz	220V~50Hz
整机	输入功率	kW	0.2	0.22
	运行电流	A	/	/
辅助电加热	输入功率	kW	/	/
	运行电流	A	/	/
连接管	气管	mm	Φ15.9	Φ15.9
	液管	mm	Φ9.52	Φ9.52
	连接方式		喇叭口连接	喇叭口连接
排水管(外径×壁厚)	mm	Φ25×2.5	Φ25×2.5	Φ25×2.5
机组尺寸(宽×深×高) (主体)	mm	1229×775×290	1229×775×290	1229×775×290
面板尺寸(宽×深×高)	mm	/	/	/
净重(主体)	kg	47	47	47
净重(面板)	kg	/	/	/

注:

- ① 机外静压一栏，“/”左边为默认静压值，右边为静压可调范围；
- ② 机组性能参数会因产品的改良有所改变，恕不另行通知，具体参数请以产品铭牌为准。

## 2.4 SDB 系列高效高静压风管式室内机

机组型号		GMV-ND22PHS/B GMV-NDR22PHS/B	GMV-ND25PHS/B GMV-NDR25PHS/B	GMV-ND28PHS/B GMV-NDR28PHS/B
制冷量	kW	2.2	2.5	2.8
制热量	kW	2.5	2.8	3.2
循环风量	m <sup>3</sup> /h	550	550	550
噪音(H/L)	dB(A)	35/31	35/31	35/31
机外静压	Pa	60/0~150	60/0~150	60/0~150
电源		220V~50Hz	220V~50Hz	220V~50Hz
整机	输入功率	kW	0.085	0.085
	运行电流	A	0.4	0.4
辅助电加热	输入功率	kW	0.9	0.9
	运行电流	A	4.1	4.1
连接管	气管	mm	Φ9.52	Φ9.52
	液管	mm	Φ6.35	Φ6.35
	连接方式		喇叭口连接	喇叭口连接
排水管(外径×壁厚)	mm	Φ25×2.5	Φ25×2.5	Φ25×2.5
机组尺寸(宽×深×高) (主体)	mm	700×700×300	700×700×300	700×700×300
面板尺寸(宽×深×高)	mm	/	/	/
净重(主体)	kg	32	32	32
净重(面板)	kg	/	/	/

注：

- ① GMV-NDR\*\*PHS/B 为纯热泵机组，GMV-ND\*\*PHS/B 为热泵机组；
- ② 纯热泵机组没有辅助电加热参数；
- ③ 机外静压一栏，“/”左边为默认静压值，右边为静压可调范围；
- ④ 机组性能参数会因产品的改良有所改变，恕不另行通知，具体参数请以产品铭牌为准。

机组型号		GMV-ND32PHS/B GMV-NDR32PHS/B	GMV-ND36PHS/B GMV-NDR36PHS/B	GMV-ND40PHS/B GMV-NDR40PHS/B
制冷量	kW	3.2	3.6	4.0
制热量	kW	3.6	4.0	4.5
循环风量	m <sup>3</sup> /h	600	600	850
噪声(H/L)	dB(A)	36/32	36/32	40/34
机外静压	Pa	60/0~150	60/0~150	60/0~150
电源		220V~50Hz	220V~50Hz	220V~50Hz
整机	输入功率	kW	0.1	0.15
	运行电流	A	0.5	0.7
辅助电加热	输入功率	kW	0.9	1.1
	运行电流	A	4.1	5.0
连接管	气管	mm	Φ12.7	Φ12.7
	液管	mm	Φ6.35	Φ6.35
	连接方式		喇叭口连接	喇叭口连接
排水管(外径×壁厚)	mm	Φ25×2.5	Φ25×2.5	Φ25×2.5
机组尺寸(宽×深×高) (主体)	mm	700×700×300	700×700×300	700×700×300
面板尺寸(宽×深×高)	mm	/	/	/
净重(主体)	kg	32	32	34
净重(面板)	kg	/	/	/

注：

- ① GMV-NDR\*\*PHS/B 为纯热泵机组，GMV-ND\*\*PHS/B 为热泵机组；
- ② 纯热泵机组没有辅助电加热参数；
- ③ 机外静压一栏，“/” 左边为默认静压值，右边为静压可调范围；
- ④ 机组性能参数会因产品的改良有所改变，恕不另行通知，具体参数请以产品铭牌为准。

机组型号		GMV-ND45PHS/B GMV-NDR45PHS/B	GMV-ND50PHS/B GMV-NDR50PHS/B	GMV-ND56PHS/B GMV-NDR56PHS/B
制冷量	kW	4.5	5.0	5.6
制热量	kW	5.0	5.6	6.3
循环风量	m <sup>3</sup> /h	850	850	1000
噪声(H/L)	dB(A)	40/34	40/34	42/35
机外静压	Pa	60/0~150	60/0~150	90/0~200
电源		220V~50Hz	220V~50Hz	220V~50Hz
整机	输入功率	kW	0.15	0.15
	运行电流	A	0.7	0.7
辅助电加热	输入功率	kW	1.1	1.6
	运行电流	A	5.0	7.3
连接管	气管	mm	Φ12.7	Φ12.7
	液管	mm	Φ6.35	Φ6.35
	连接方式		喇叭口连接	喇叭口连接
排水管(外径×壁厚)	mm	Φ25×2.5	Φ25×2.5	Φ25×2.5
机组尺寸(宽×深×高) (主体)	mm	700×700×300	700×700×300	1000×700×300
面板尺寸(宽×深×高)	mm	/	/	/
净重(主体)	kg	34	34	43
净重(面板)	kg	/	/	/

注：

- ① GMV-NDR\*\*PHS/B 为纯热泵机组，GMV-ND\*\*PHS/B 为热泵机组；
- ② 纯热泵机组没有辅助电加热参数；
- ③ 机外静压一栏，“/” 左边为默认静压值，右边为静压可调范围；
- ④ 机组性能参数会因产品的改良有所改变，恕不另行通知，具体参数请以产品铭牌为准。

机组型号		GMV-ND63PHS/B GMV-NDR63PHS/B	GMV-ND71PHS/B GMV-NDR71PHS/B	GMV-ND80PHS/B GMV-NDR80PHS/B
制冷量	kW	6.3	7.1	8.0
制热量	kW	7.1	8.0	9.0
循环风量	m <sup>3</sup> /h	1000	1250	1250
噪声(H/L)	dB(A)	42/35	43/35	43/35
机外静压	Pa	90/0~200	90/0~200	90/0~200
电源		220V~50Hz	220V~50Hz	220V~50Hz
整机	输入功率	kW	0.21	0.23
	运行电流	A	1.0	1.1
辅助电加热	输入功率	kW	1.6	1.8
	运行电流	A	7.3	8.2
连接管	气管	mm	Φ15.9	Φ15.9
	液管	mm	Φ9.52	Φ9.52
	连接方式		喇叭口连接	喇叭口连接

排水管(外径×壁厚)	mm	Φ25×2.5	Φ25×2.5	Φ25×2.5
机组尺寸(宽×深×高) (主体)	mm	1000×700×300	1000×700×300	1000×700×300
面板尺寸(宽×深×高)	mm	/	/	/
净重(主体)	kg	43	43	43
净重(面板)	kg	/	/	/

注:

- ① GMV-NDR\*\*PHS/B 为纯热泵机组, GMV-ND\*\*PHS/B 为热泵机组;
- ② 纯热泵机组没有辅助电加热参数;
- ③ 机外静压一栏, “/” 左边为默认静压值, 右边为静压可调范围;
- ④ 机组性能参数会因产品的改良有所改变, 恕不另行通知, 具体参数请以产品铭牌为准。

机组型号			GMV-ND90PHS/BS GMV-NDR90PHS/B	GMV-ND100PHS/BS GMV-NDR100PHS/B	GMV-ND112PHS/BS GMV-NDR112PHS/B
制冷量	kW		9.0	10.0	11.2
制热量	kW		10.0	11.2	12.5
循环风量	m <sup>3</sup> /h		1800	1800	2000
噪声(H/L)	dB(A)		44/38	44/38	45/40
机外静压	Pa		90/0~200	90/0~200	90/0~200
电源			380V 3N~50Hz/ 220V~50Hz	380V 3N~50Hz/ 220V~50Hz	380V 3N~50Hz/ 220V~50Hz
整机	输入功率	kW	0.28	0.28	0.35
	运行电流	A	1.3	1.3	1.6
辅助电加热	输入功率	kW	3.1	3.1	3.2
	运行电流	A	4.7	4.7	4.9
连接管	气管	mm	Φ15.9	Φ15.9	Φ15.9
	液管	mm	Φ9.52	Φ9.52	Φ9.52
	连接方式			喇叭口连接	喇叭口连接
排水管(外径×壁厚)	mm		Φ25×2.5	Φ25×2.5	Φ25×2.5
机组尺寸(宽×深×高) (主体)	mm		1400×700×300	1400×700×300	1400×700×300
面板尺寸(宽×深×高)	mm		/	/	/
净重(主体)	kg		57	57	57
净重(面板)	kg		/	/	/

注:

- ① GMV-NDR\*\*PHS/B 为纯热泵机组, GMV-ND\*\*PHS/BS 为热泵机组;
- ② 纯热泵机组没有辅助电加热参数;
- ③ 以上热泵机组电源为三相电, 纯热泵机组电源为单相电;
- ④ 机外静压一栏, “/” 左边为默认静压值, 右边为静压可调范围;
- ⑤ 机组性能参数会因产品的改良有所改变, 恕不另行通知, 具体参数请以产品铭牌为准。

机组型号			GMV-ND125PHS/BS GMV-NDR125PHS/B	GMV-ND140PHS/BS GMV-NDR140PHS/B	GMV-ND160PHS/BS GMV-NDR160PHS/B
制冷量	kW		12.5	14.0	16.0
制热量	kW		14.0	16.0	18.0
循环风量	m <sup>3</sup> /h		2000	2350	2500
噪声(H/L)	dB(A)		45/40	46/41	47/42
机外静压	Pa		90/0~200	90/0~200	90/0~200

电源			380V 3N~50Hz/ 220V~50Hz	380V 3N~50Hz/ 220V~50Hz	380V 3N~50Hz/ 220V~50Hz
整机	输入功率	kW	0.35	0.40	0.45
	运行电流	A	1.6	1.9	2.1
辅助电加热	输入功率	kW	3.2	3.2	3.4
	运行电流	A	4.9	4.9	5.2
连接管	气管	mm	Φ15.9	Φ15.9	Φ15.9
	液管	mm	Φ9.52	Φ9.52	Φ9.52
	连接方式			喇叭口连接	喇叭口连接
排水管(外径×壁厚)		mm	Φ25×2.5	Φ25×2.5	Φ25×2.5
机组尺寸(宽×深×高) (主体)		mm	1400×700×300	1400×700×300	1400×700×300
面板尺寸(宽×深×高)		mm	/	/	/
净重(主体)		kg	57	58	58
净重(面板)		kg	/	/	/

注:

- ① GMV-NDR\*\*PHS/B 为纯热泵机组, GMV-ND\*\*PHS/BS 为热泵机组;
- ② 纯热泵机组没有辅助电加热参数;
- ③ 以上热泵机组电源为三相电, 纯热泵机组电源为单相电;
- ④ 机外静压一栏, “/” 左边为默认静压值, 右边为静压可调范围;
- ⑤ 机组性能参数会因产品的改良有所改变, 恕不另行通知, 具体参数请以产品铭牌为准。

机组型号			GMV-NDR224PH/A	GMV-NDR280PH/A
制冷量	kW		22.4	28.0
制热量	kW		25.0	31.0
循环风量	m <sup>3</sup> /h		4000	4400
噪声(H/L)	dB(A)		54/49	55/50
机外静压	Pa		100/50~200	100/50~200
电源			220V~50Hz	220V~50Hz
整机	输入功率	kW	0.80	0.90
	运行电流	A	3.7	4.1
辅助电加热	输入功率	kW	/	/
	运行电流	A	/	/
连接管	气管	mm	Φ19.05	Φ22.2
	液管	mm	Φ9.52	Φ9.52
	连接方式			钎焊连接(气管)+ 喇叭口连接(液管)
排水管(外径×壁厚)		mm	Φ30×1.5	Φ30×1.5
机组尺寸(宽×深×高) (主体)		mm	1483×791×385	1686×870×450
面板尺寸(宽×深×高)		mm	/	/
净重(主体)		kg	82	105
净重(面板)		kg	/	/

注:

- ① 机外静压一栏, “/” 左边为默认静压值, 右边为静压可调范围;
- ② 机组性能参数会因产品的改良有所改变, 恕不另行通知, 具体参数请以产品铭牌为准。

## 2.5 SDC 系列高效静音型风管式室内机

机组型号		GMV-ND22PL/B GMV-NDR22PL/B	GMV-ND25PL/B GMV-NDR25PL/B	GMV-ND28PL/B GMV-NDR28PL/B
制冷量	kW	2.2	2.5	2.8
制热量	kW	2.5	2.8	3.2
循环风量	m <sup>3</sup> /h	450	450	450
噪声(H/L)	dB(A)	30/22	30/22	30/22
机外静压	Pa	15/0~30	15/0~30	15/0~30
电源		220V~50Hz	220V~50Hz	220V~50Hz
整机	输入功率	kW	0.025	0.025
	运行电流	A	0.2	0.2
辅助电加热	输入功率	kW	0.8	0.8
	运行电流	A	3.64	3.64
连接管	气管	mm	Φ9.52	Φ9.52
	液管	mm	Φ6.35	Φ6.35
	连接方式		喇叭口连接	喇叭口连接
排水管(外径×壁厚)	mm	Φ25×2.5	Φ25×2.5	Φ25×2.5
机组尺寸(宽×深×高) (主体)	mm	710×450×200	710×450×200	710×450×200
面板尺寸(宽×深×高)	mm	/	/	/
净重(主体)	kg	18.5	18.5	18.5
净重(面板)	kg	/	/	/

注:

- ① GMV-NDR\*\*PL/B 为纯热泵机组, GMV-ND\*\*PL/B 为热泵机组;
- ② 纯热泵机组没有辅助电加热参数;
- ③ 机外静压一栏, “/” 左边为默认静压值, 右边为静压可调范围;
- ④ 机组性能参数会因产品的改良有所改变, 恕不另行通知, 具体参数请以产品铭牌为准。

机组型号		GMV-ND32PL/B GMV-NDR32PL/B	GMV-ND36PL/B GMV-NDR36PL/B	GMV-ND40PL/B GMV-NDR40PL/B
制冷量	kW	3.2	3.6	4
制热量	kW	3.6	4	4.5
循环风量	m <sup>3</sup> /h	550	550	750
噪声(H/L)	dB(A)	31/25	31/25	33/27
机外静压	Pa	15/0~30	15/0~30	15/0~30
电源		220V~50Hz	220V~50Hz	220V~50Hz
整机	输入功率	kW	0.03	0.035
	运行电流	A	0.3	0.3
辅助电加热	输入功率	kW	0.9	1.4
	运行电流	A	4.09	6.36
连接管	气管	mm	Φ9.52	Φ12.7
	液管	mm	Φ6.35	Φ6.35
	连接方式		喇叭口连接	喇叭口连接
排水管(外径×壁厚)	mm	Φ25×2.5	Φ25×2.5	Φ25×2.5
机组尺寸(宽×深×高) (主体)	mm	710×450×200	710×450×200	1010×450×200
面板尺寸(宽×深×高)	mm	/	/	/
净重(主体)	kg	19.5	19.5	23.5
净重(面板)	kg	/	/	/

注:



- ① GMV-NDR\*\*PL/B 为纯热泵机组，GMV-ND\*\*PL/B 为热泵机组；
- ② 纯热泵机组没有辅助电加热参数；
- ③ 机外静压一栏，“/”左边为默认静压值，右边为静压可调范围；
- ④ 机组性能参数会因产品的改良有所改变，恕不另行通知，具体参数请以产品铭牌为准。

机组型号		GMV-ND45PL/B GMV-NDR45PL/B	GMV-ND50PL/B GMV-NDR50PL/B	GMV-ND56PL/B GMV-NDR56PL/B
制冷量	kW	4.5	5	5.6
制热量	kW	5	5.6	6.3
循环风量	m <sup>3</sup> /h	750	750	850
噪声(H/L)	dB(A)	33/27	33/27	35/29
机外静压	Pa	15/0~30	15/0~30	15/0~30
电源		220V~50Hz	220V~50Hz	220V~50Hz
整机	输入功率	kW	0.035	0.035
	运行电流	A	0.3	0.3
辅助电加热	输入功率	kW	1.4	1.4
	运行电流	A	6.36	6.36
连接管	气管	mm	Φ12.7	Φ12.7
	液管	mm	Φ6.35	Φ6.35
	连接方式		喇叭口连接	喇叭口连接
排水管(外径×壁厚)	mm	Φ25×2.5	Φ25×2.5	Φ25×2.5
机组尺寸(宽×深×高) (主体)	mm	1010×450× 200	1010×450× 200	1010×450× 200
面板尺寸(宽×深×高)	mm	/	/	/
净重(主体)	kg	23.5	23.5	24.5
净重(面板)	kg	/	/	/

注：

- ① GMV-NDR\*\*PL/B 为纯热泵机组，GMV-ND\*\*PL/B 为热泵机组；
- ② 纯热泵机组没有辅助电加热参数；
- ③ 机外静压一栏，“/”左边为默认静压值，右边为静压可调范围；
- ④ 机组性能参数会因产品的改良有所改变，恕不另行通知，具体参数请以产品铭牌为准。

机组型号		GMV-ND63PL/B GMV-NDR63PL/B	GMV-ND71PL/B GMV-NDR71PL/B
制冷量	kW	6.3	7.1
制热量	kW	7	8
循环风量	m <sup>3</sup> /h	850	1100
噪声(H/L)	dB(A)	35/29	37/30
机外静压	Pa	15/0~30	15/0~30
电源		220V~50Hz	220V~50Hz
整机	输入功率	kW	0.045
	运行电流	A	0.3
辅助电加热	输入功率	kW	1.4
	运行电流	A	6.36
连接管	气管	mm	Φ15.9
	液管	mm	Φ9.52
	连接方式		喇叭口连接
排水管(外径×壁厚)	mm	Φ25×2.5	Φ25×2.5

机组尺寸(宽×深×高) (主体)	mm	1010×450× 200	1310×450× 200
面板尺寸(宽×深×高)	mm	/	/
净重(主体)	kg	24.5	30.5
净重(面板)	kg	/	/

注:

- ① GMV-NDR\*\*PL/B 为纯热泵机组, GMV-ND\*\*PL/B 为热泵机组;
- ② 纯热泵机组没有辅助电加热参数;
- ③ 机外静压一栏, “/” 左边为默认静压值, 右边为静压可调范围;
- ④ 机组性能参数会因产品的改良有所改变, 恕不另行通知, 具体参数请以产品铭牌为准。

机组型号			GMV-ND22PLS/B GMV-NDR22PLS/B	GMV-ND25PLS/B GMV-NDR25PLS/B	GMV-ND28PLS/B GMV-NDR28PLS/B
制冷量	kW		2.2	2.5	2.8
制热量	kW		2.5	2.8	3.2
循环风量	m <sup>3</sup> /h		450	450	450
噪声(H/L)	dB(A)		30/22	30/22	30/22
机外静压	Pa		15/0~30	15/0~30	15/0~30
电源			220V~50Hz	220V~50Hz	220V~50Hz
整机	输入功率	kW	0.03	0.03	0.03
	运行电流	A	0.2	0.2	0.2
辅助电加热	输入功率	kW	0.8	0.8	0.8
	运行电流	A	3.64	3.64	3.64
连接管	气管	mm	Φ9.52	Φ9.52	Φ9.52
	液管	mm	Φ6.35	Φ6.35	Φ6.35
	连接方式		喇叭口连接	喇叭口连接	喇叭口连接
排水管(外径×壁厚)	mm		Φ25×2.5	Φ25×2.5	Φ25×2.5
机组尺寸(宽×深×高) (主体)	mm		710×450×200	710×450×200	710×450×200
面板尺寸(宽×深×高)	mm		/	/	/
净重(主体)	kg		19.0	19.0	19.0
净重(面板)	kg		/	/	/

注:

- ① GMV-NDR\*\*PL/B 为纯热泵机组, GMV-ND\*\*PL/B 为热泵机组;
- ② 纯热泵机组没有辅助电加热参数;
- ③ GMV-ND(R)\*\*PL(S)/B, 带 S 机组表示带水泵, 不带 S 表示不带水泵;
- ④ 机外静压一栏, “/” 左边为默认静压值, 右边为静压可调范围;
- ⑤ 机组性能参数会因产品的改良有所改变, 恕不另行通知, 具体参数请以产品铭牌为准。

机组型号			GMV-ND32PLS/B GMV-NDR32PLS/B	GMV-ND36PLS/B GMV-NDR36PLS/B	GMV-ND40PLS/B GMV-NDR40PLS/B
制冷量	kW		3.2	3.6	4
制热量	kW		3.6	4	4.5
循环风量	m <sup>3</sup> /h		550	550	750
噪声(H/L)	dB(A)		31/25	31/25	33/27
机外静压	Pa		15/0~30	15/0~30	15/0~30
电源			220V~50Hz	220V~50Hz	220V~50Hz
整机	输入功率	kW	0.035	0.035	0.04
	运行电流	A	0.3	0.3	0.3

辅助电加热	输入功率	kW	0.9	0.9	1.4
	运行电流	A	4.09	4.09	6.36
连接管	气管	mm	Φ9.52	Φ12.7	Φ12.7
	液管	mm	Φ6.35	Φ6.35	Φ6.35
	连接方式			喇叭口连接	喇叭口连接
排水管(外径×壁厚)		mm	Φ25×2.5	Φ25×2.5	Φ25×2.5
机组尺寸(宽×深×高) (主体)		mm	710×450×200	710×450×200	1010×450×200
面板尺寸(宽×深×高)		mm	/	/	/
净重(主体)		kg	20.0	20.0	24.0
净重(面板)		kg	/	/	/

注:

- ① GMV-NDR\*\*PL/B 为纯热泵机组, GMV-ND\*\*PL/B 为热泵机组;
- ② 纯热泵机组没有辅助电加热参数;
- ③ GMV-ND(R)\*\*PL(S)/B, 带 S 机组表示带水泵, 不带 S 表示不带水泵;
- ④ 机外静压一栏, “/” 左边为默认静压值, 右边为静压可调范围;
- ⑤ 机组性能参数会因产品的改良有所改变, 恕不另行通知, 具体参数请以产品铭牌为准。

机组型号			GMV-ND45PLS/B GMV-NDR45PLS/B	GMV-ND50PLS/B GMV-NDR50PLS/B	GMV-ND56PLS/B GMV-NDR56PLS/B
制冷量	kW		4.5	5	5.6
制热量	kW		5	5.6	6.3
循环风量	m <sup>3</sup> /h		750	750	850
噪声(H/L)	dB(A)		33/27	33/27	35/29
机外静压	Pa		15/0~30	15/0~30	15/0~30
电源			220V~50Hz	220V~50Hz	220V~50Hz
整机	输入功率	kW	0.04	0.04	0.05
	运行电流	A	0.3	0.3	0.4
辅助电加热	输入功率	kW	1.4	1.4	1.4
	运行电流	A	6.36	6.36	6.36
连接管	气管	mm	Φ12.7	Φ12.7	Φ15.9
	液管	mm	Φ6.35	Φ6.35	Φ9.52
	连接方式			喇叭口连接	喇叭口连接
排水管(外径×壁厚)		mm	Φ25×2.5	Φ25×2.5	Φ25×2.5
机组尺寸(宽×深×高) (主体)		mm	1010×450×200	1010×450×200	1010×450×200
面板尺寸(宽×深×高)		mm	/	/	/
净重(主体)		kg	24.0	25.0	25.0
净重(面板)		kg	/	/	/

注:

- ① GMV-NDR\*\*PL/B 为纯热泵机组, GMV-ND\*\*PL/B 为热泵机组;
- ② 纯热泵机组没有辅助电加热参数;
- ③ GMV-ND(R)\*\*PL(S)/B, 带 S 机组表示带水泵, 不带 S 表示不带水泵;
- ④ 机外静压一栏, “/” 左边为默认静压值, 右边为静压可调范围;
- ⑤ 机组性能参数会因产品的改良有所改变, 恕不另行通知, 具体参数请以产品铭牌为准。

机组型号			GMV-ND63PLS/B GMV-NDR63PLS/B	GMV-ND71PLS/B GMV-NDR71PLS/B
制冷量	kW		6.3	7.1

制热量		kW	7	8
循环风量		m <sup>3</sup> /h	850	1100
噪声(H/L)		dB(A)	35/29	37/30
机外静压		Pa	15/0~30	15/0~30
电源			220V~50Hz	220V~50Hz
整机	输入功率	kW	0.05	0.055
	运行电流	A	0.4	0.5
辅助电加热	输入功率	kW	1.4	1.8
	运行电流	A	6.36	8.18
连接管	气管	mm	Φ15.9	Φ15.9
	液管	mm	Φ9.52	Φ9.52
	连接方式		喇叭口连接	喇叭口连接
排水管(外径×壁厚)		mm	Φ25×2.5	Φ25×2.5
机组尺寸(宽×深×高) (主体)		mm	1010×450×200	1310×450×200
面板尺寸(宽×深×高)		mm	/	/
净重(主体)		kg	24.5	30.5
净重(面板)		kg	/	/

注:

- ① GMV-NDR\*\*PL/B 为纯热泵机组, GMV-ND\*\*PL/B 为热泵机组;
- ② 纯热泵机组没有辅助电加热参数;
- ③ GMV-ND(R)\*\*PL(S)/B, 带 S 机组表示带水泵, 不带 S 表示不带水泵;
- ④ 机外静压一栏, “/” 左边为默认静压值, 右边为静压可调范围;
- ⑤ 机组性能参数会因产品的改良有所改变, 恕不另行通知, 具体参数请以产品铭牌为准。

## 2.6 SC 系列静音型风管式室内机

型号			GMV-N22PL/B GMV-NR22PL/B	GMV-N25PL/B GMV-NR25PL/B	GMV-N28PL/B GMV-NR28PL/B
制冷量	kW		2.20	2.50	2.80
制热量	kW		2.50	2.80	3.20
循环风量	m <sup>3</sup> /h		450/220	450/220	450/220
噪声(H/L)	dB(A)		30/22	30/22	30/22
机外静压	Pa		10/0~15	10/0~15	10/0~15
电源			220V~50Hz	220V~50Hz	220V~50Hz
整机	输入功率	kW	0.065	0.065	0.065
	运行电流	A	0.3	0.3	0.3
辅助电加热	输入功率	kW	1.00	1.00	1.00
	运行电流	A	4.55	4.55	4.55
连接管	气管	mm	Φ9.52	Φ9.52	Φ9.52
	液管	mm	Φ6.35	Φ6.35	Φ6.35
	连接方式			喇叭口连接	喇叭口连接
排水管(外径×壁厚)		mm	Φ25×2.5	Φ25×2.5	Φ25×2.5
机组尺寸(宽×深×高)(主体)		mm	710×450×200	710×450×200	710×450×200
面板尺寸(宽×深×高)		mm	/	/	/
净重(主体)		kg	18.5	18.5	18.5
净重(面板)		kg	/	/	/

注:

- ① GMV-NR\*\*PL/B 为纯热泵机组, GMV-N\*\*PL/B 为热泵机组;
- ② 纯热泵机组没有辅助电加热参数;
- ③ 机外静压一栏, “/” 左边为默认静压值, 右边为静压可调范围;
- ④ 机组性能参数会因产品的改良有所改变, 恕不另行通知, 具体参数请以产品铭牌为准。

型号			GMV-N32PL/B GMV-NR32PL/B	GMV-N36PL/B GMV-NR36PL/B	GMV-N40PL/B GMV-NR40PL/B
制冷量	kW		3.20	3.60	4.00
制热量	kW		3.60	4.00	4.50
循环风量	m <sup>3</sup> /h		540/300	540/300	700/420
噪声(H/L)	dB(A)		32/25	32/25	35/27
机外静压	Pa		10/0~15	10/0~15	10/0~15
电源			220V~50Hz	220V~50Hz	220V~50Hz
整机	输入功率	kW	0.065	0.065	0.08
	运行电流	A	0.3	0.3	0.4
辅助电加热	输入功率	kW	1.00	1.00	1.40
	运行电流	A	4.55	4.55	6.40
连接管	气管	mm	Φ9.52	Φ12.7	Φ12.7
	液管	mm	Φ6.35	Φ6.35	Φ6.35
	连接方式			喇叭口连接	喇叭口连接
排水管(外径×壁厚)		mm	Φ25×2.5	Φ25×2.5	Φ25×2.5
机组尺寸(宽×深×高)(主体)		mm	710×450×200	710×450×200	1010×450×200
面板尺寸(宽×深×高)		mm	/	/	/

净重（主体）	kg	19.5	19.5	23.5
净重（面板）	kg	/	/	/

注：

- ① GMV-NR\*\*PL/B 为纯热泵机组，GMV-N\*\*PL/B 为热泵机组；
- ② 纯热泵机组没有辅助电加热参数；
- ③ 机外静压一栏，“/”左边为默认静压值，右边为静压可调范围；
- ④ 机组性能参数会因产品的改良有所改变，恕不另行通知，具体参数请以产品铭牌为准。

型号			GMV-N45PL/B GMV-NR45PL/B	GMV-N50PL/B GMV-NR50PL/B	GMV-N56PL/B GMV-NR56PL/B
制冷量	kW		4.50	5.00	5.60
制热量	kW		5.00	5.60	6.30
循环风量	m <sup>3</sup> /h		700/420	700/420	850/480
噪声(H/L)	dB(A)		35/27	35/27	35/29
机外静压	Pa		10/0~15	10/0~15	10/0~15
电源			220V~50Hz	220V~50Hz	220V~50Hz
整机	输入功率	kW	0.08	0.08	0.08
	运行电流	A	0.4	0.4	0.4
辅助电加热	输入功率	kW	1.40	1.40	1.40
	运行电流	A	6.40	6.40	6.40
连接管	气管	mm	Φ12.7	Φ12.7	Φ15.9
	液管	mm	Φ6.35	Φ6.35	Φ9.52
	连接方式			喇叭口连接	喇叭口连接
排水管(外径×壁厚)	mm		Φ25×2.5	Φ25×2.5	Φ25×2.5
机组尺寸(宽×深×高)(主体)	mm		1010×450×200	1010×450×200	1010×450×200
面板尺寸(宽×深×高)	mm		/	/	/
净重（主体）	kg		23.5	23.5	24.5
净重（面板）	kg		/	/	/

注：

- ① GMV-NR\*\*PL/B 为纯热泵机组，GMV-N\*\*PL/B 为热泵机组；
- ② 纯热泵机组没有辅助电加热参数；
- ③ 机外静压一栏，“/”左边为默认静压值，右边为静压可调范围；
- ④ 机组性能参数会因产品的改良有所改变，恕不另行通知，具体参数请以产品铭牌为准。

型号			GMV-N63PL/B GMV-NR63PL/B	GMV-N71PL/B GMV-NR71PL/B
制冷量	kW		6.30	7.10
制热量	kW		7.00	8.00
循环风量	m <sup>3</sup> /h		850/480	1100/750
噪声(H/L)	dB(A)		35/29	36/30
机外静压	Pa		10/0~15	10/0~15
电源			220V~50Hz	220V~50Hz
整机	输入功率	kW	0.08	0.12
	运行电流	A	0.4	0.6
辅助电加热	输入功率	kW	1.40	1.80

	运行电流	A	6.40	8.20
连接管	气管	mm	Φ15.9	Φ15.9
	液管	mm	Φ9.52	Φ9.52
	连接方式		喇叭口连接	喇叭口连接
排水管(外径×壁厚)		mm	Φ25×2.5	Φ25×2.5
机组尺寸(宽×深×高)(主体)		mm	1010×450×200	1310×450×200
面板尺寸(宽×深×高)		mm	/	/
净重(主体)		kg	24.5	30.5
净重(面板)		kg	/	/

注:

- ① GMV-NR\*\*PL/B 为纯热泵机组, GMV-N\*\*PL/B 为热泵机组;
- ② 纯热泵机组没有辅助电加热参数;
- ③ 机外静压一栏, “/” 左边为默认静压值, 右边为静压可调范围;
- ④ 机组性能参数会因产品的改良有所改变, 恕不另行通知, 具体参数请以产品铭牌为准。

型号		GMV-N22PLS/B GMV-NR22PLS/B	GMV-N25PLS/B GMV-NR25PLS/B	GMV-N28PLS/B GMV-NR28PLS/B
制冷量	kW	2.20	2.50	2.80
制热量	kW	2.50	2.80	3.20
循环风量	m <sup>3</sup> /h	450/220	450/220	450/220
噪声(H/L)	dB(A)	30/22	30/22	30/22
机外静压	Pa	10/0~15	10/0~15	10/0~15
电源		220V~50Hz	220V~50Hz	220V~50Hz
整机	输入功率	kW	0.065	0.065
	运行电流	A	0.3	0.3
辅助电加热	输入功率	kW	1.00	1.00
	运行电流	A	4.55	4.55
连接管	气管	mm	Φ9.52	Φ9.52
	液管	mm	Φ6.35	Φ6.35
	连接方式		喇叭口连接	喇叭口连接
排水管(外径×壁厚)		mm	Φ25×2.5	Φ25×2.5
机组尺寸(宽×深×高)(主体)		mm	710×450×200	710×450×200
面板尺寸(宽×深×高)		mm	/	/
净重(主体)		kg	19.0	19.0
净重(面板)		kg	/	/

注:

- ① GMV-NR\*\*PL/B 为纯热泵机组, GMV-N\*\*PL/B 为热泵机组;
- ② 纯热泵机组没有辅助电加热参数;
- ③ GMV-N(R)\*\*PL(S)/B, 带 S 机组表示带水泵, 不带 S 表示不带水泵;
- ④ 机外静压一栏, “/” 左边为默认静压值, 右边为静压可调范围;
- ⑤ 机组性能参数会因产品的改良有所改变, 恕不另行通知, 具体参数请以产品铭牌为准。

型号		GMV-N32PLS/B GMV-NR32PLS/B	GMV-N36PLS/B GMV-NR36PLS/B	GMV-N40PLS/B GMV-NR40PLS/B
制冷量	kW	3.20	3.60	4.00

制热量		kW	3.60	4.00	4.50
循环风量		m <sup>3</sup> /h	540/300	540/300	700/420
噪声(H/L)		dB(A)	32/25	32/25	35/27
机外静压		Pa	10/0~15	10/0~15	10/0~15
电源			220V~50Hz	220V~50Hz	220V~50Hz
整机	输入功率	kW	0.07	0.07	0.08
	运行电流	A	0.3	0.3	0.4
辅助电加热	输入功率	kW	1.00	1.00	1.40
	运行电流	A	4.55	4.55	6.40
连接管	气管	mm	Φ9.52	Φ12.7	Φ12.7
	液管	mm	Φ6.35	Φ6.35	Φ6.35
	连接方式			喇叭口连接	喇叭口连接
排水管(外径×壁厚)		mm	Φ25×2.5	Φ25×2.5	Φ25×2.5
机组尺寸(宽×深×高)(主体)		mm	710×450×200	710×450×200	1010×450×200
面板尺寸(宽×深×高)		mm	/	/	/
净重(主体)		kg	20.0	20.0	24.0
净重(面板)		kg	/	/	/

注:

- ① GMV-NR\*\*PL/B 为纯热泵机组, GMV-N\*\*PL/B 为热泵机组;
- ② 纯热泵机组没有辅助电加热参数;
- ③ GMV-N(R)\*\*PL(S)/B,带 S 机组表示带水泵, 不带 S 表示不带水泵;
- ④ 机外静压一栏,“/” 左边为默认静压值, 右边为静压可调范围;
- ⑤ 机组性能参数会因产品的改良有所改变, 恕不另行通知, 具体参数请以产品铭牌为准。

型号			GMV-N45PLS/B GMV-NR45PLS/B	GMV-N50PLS/B GMV-NR50PLS/B	GMV-N56PLS/B GMV-NR56PLS/B
制冷量	kW		4.50	5.00	5.60
制热量	kW		5.00	5.60	6.30
循环风量	m <sup>3</sup> /h		700/420	700/420	850/480
噪声(H/L)	dB(A)		35/27	35/27	35/29
机外静压	Pa		10/0~15	10/0~15	10/0~15
电源			220V~50Hz	220V~50Hz	220V~50Hz
整机	输入功率	kW	0.08	0.08	0.08
	运行电流	A	0.4	0.4	0.4
辅助电加热	输入功率	kW	1.40	1.40	1.40
	运行电流	A	6.40	6.40	6.40
连接管	气管	mm	Φ12.7	Φ12.7	Φ15.9
	液管	mm	Φ6.35	Φ6.35	Φ9.52
	连接方式			喇叭口连接	喇叭口连接
排水管(外径×壁厚)		mm	Φ25×2.5	Φ25×2.5	Φ25×2.5
机组尺寸(宽×深×高)(主体)		mm	1010×450×200	1010×450×200	1010×450×200
面板尺寸(宽×深×高)		mm	/	/	/
净重(主体)		kg	24.0	25.0	25.0
净重(面板)		kg	/	/	/

注:



- ① GMV-NR\*\*PL/B 为纯热泵机组，GMV-N\*\*PL/B 为热泵机组；
- ② 纯热泵机组没有辅助电加热参数；
- ③ GMV-N(R)\*\*PL(S)/B,带 S 机组表示带水泵，不带 S 表示不带水泵；
- ④ 机外静压一栏，“/” 左边为默认静压值，右边为静压可调范围；
- ⑤ 机组性能参数会因产品的改良有所改变，恕不另行通知，具体参数请以产品铭牌为准。

型号			GMV-N63PLS/B GMV-NR63PLS/B	GMV-N71PLS/B GMV-NR71PLS/B
制冷量	kW		6.30	7.20
制热量	kW		7.00	8.00
循环风量	m <sup>3</sup> /h		850/480	1100/750
噪声(H/L)	dB(A)		35/29	36/30
机外静压	Pa		10/0~15	10/0~15
电源			220V~50Hz	220V~50Hz
整机	输入功率	kW	0.08	0.12
	运行电流	A	0.4	0.6
辅助电加热	输入功率	kW	1.40	1.80
	运行电流	A	6.40	8.20
连接管	气管	mm	Φ15.9	Φ15.9
	液管	mm	Φ9.52	Φ9.52
	连接方式			喇叭口连接
排水管(外径×壁厚)	mm		Φ25×2.5	Φ25×2.5
机组尺寸(宽×深×高)(主体)	mm		1010×450×200	1310×450×200
面板尺寸(宽×深×高)	mm		/	/
净重(主体)	kg		25.0	30.5
净重(面板)	kg		/	/

注：

- ① GMV-NR\*\*PL/B 为纯热泵机组，GMV-N\*\*PL/B 为热泵机组；
- ② 纯热泵机组没有辅助电加热参数；
- ③ GMV-N(R)\*\*PL(S)/B,带 S 机组表示带水泵，不带 S 表示不带水泵；
- ④ 机外静压一栏，“/” 左边为默认静压值，右边为静压可调范围；
- ⑤ 机组性能参数会因产品的改良有所改变，恕不另行通知，具体参数请以产品铭牌为准。

## 2.7 SDT 系列高效四面天井式室内机

机组型号		GMV-ND28T/A GMV-NDR28T/A	GMV-ND36T/A GMV-NDR36T/A	GMV-ND45T/A GMV-NDR45T/A
制冷量	kW	2.8	3.6	4.5
制热量	kW	3.2	4	5
循环风量	m <sup>3</sup> /h	750	750	750
噪声(H/L)	dB(A)	36/31	36/31	36/31
机外静压	Pa	0	0	0
电源		220V~50Hz	220V~50Hz	220V~50Hz
整机	输入功率	kW	0.048	0.048
	运行电流	A	0.2	0.2
辅助电加热	输入功率	kW	0.7	0.7
	运行电流	A	3.2	3.2
连接管	气管	mm	Φ9.52	Φ12.7
	液管	mm	Φ6.35	Φ6.35
	连接方式		喇叭口连接	喇叭口连接
排水管(外径×壁厚)	mm	Φ25×2.5	Φ25×2.5	Φ25×2.5
机组尺寸(宽×深×高) (主体)	mm	840×840×190	840×840×190	840×840×190
面板尺寸(宽×深×高)	mm	950×950×65	950×950×65	950×950×65
净重(主体)	kg	25	25	25
净重(面板)	kg	7	7	7

注:

- ① GMV-NDR\*\*T/A 为纯热泵机组, GMV-ND\*\*T/A 为热泵机组;
- ② 纯热泵机组没有辅助电加热参数;
- ③ 机组性能参数会因产品的改良有所改变, 恕不另行通知, 具体参数请以产品铭牌为准。

机组型号		GMV-ND50T/A GMV-NDR50T/A	GMV-ND56T/A GMV-NDR56T/A	GMV-ND63T/A GMV-NDR63T/A
制冷量	kW	5	5.6	6.3
制热量	kW	5.6	6.3	7.1
循环风量	m <sup>3</sup> /h	830	1000	1000
噪声(H/L)	dB(A)	36/31	37/32	37/32
机外静压	Pa	0	0	0
电源		220V~50Hz	220V~50Hz	220V~50Hz
整机	输入功率	kW	0.05	0.059
	运行电流	A	0.2	0.3
辅助电加热	输入功率	kW	0.7	1.4
	运行电流	A	3.2	6.4
连接管	气管	mm	Φ12.7	Φ15.9
	液管	mm	Φ6.35	Φ9.52
	连接方式		喇叭口连接	喇叭口连接
排水管(外径×壁厚)	mm	Φ25×2.5	Φ25×2.5	Φ25×2.5
机组尺寸(宽×深×高) (主体)	mm	840×840×190	840×840×240	840×840×240
面板尺寸(宽×深×高)	mm	950×950×65	950×950×65	950×950×65
净重(主体)	kg	25	30	30
净重(面板)	kg	7	7	7

注:

- ① GMV-NDR\*\*T/A 为纯热泵机组, GMV-ND\*\*T/A 为热泵机组;

- ② 纯热泵机组没有辅助电加热参数；
- ③ 机组性能参数会因产品的改良有所改变，恕不另行通知，具体参数请以产品铭牌为准。

机组型号		GMV-ND71T/A GMV-NDR71T/A	GMV-ND80T/A GMV-NDR80T/A	GMV-ND90T/AS GMV-NDR90T/A	
制冷量	kW	7.1	8	9	
制热量	kW	8	9	10	
循环风量	m <sup>3</sup> /h	1180	1180	1500	
噪声(H/L)	dB(A)	38/33	38/33	40/35	
机外静压	Pa	0	0	0	
电源		220V~50Hz	220V~50Hz	380V 3N~50Hz 220V~50Hz	
整机	输入功率	kW	0.068	0.068	0.098
	运行电流	A	0.3	0.3	0.4
辅助电加热	输入功率	kW	1.4	1.4	2.1
	运行电流	A	6.4	6.4	3.2
连接管	气管	mm	Φ15.9	Φ15.9	Φ15.9
	液管	mm	Φ9.52	Φ9.52	Φ9.52
	连接方式		喇叭口连接	喇叭口连接	喇叭口连接
排水管(外径×壁厚)	mm	Φ25×2.5	Φ25×2.5	Φ25×2.5	
机组尺寸(宽×深×高) (主体)	mm	840×840×240	840×840×240	840×840×320	
面板尺寸(宽×深×高)	mm	950×950×65	950×950×65	950×950×65	
净重(主体)	kg	30	30	35	
净重(面板)	kg	7	7	7	

注：

- ① GMV-NDR\*\*T/A 为纯热泵机组，GMV-ND\*\*T/A(S)为热泵机组；
- ② 纯热泵机组没有辅助电加热参数；
- ③ 以上热泵机组电源为三相电，纯热泵机组电源为单相电；
- ④ 机组性能参数会因产品的改良有所改变，恕不另行通知，具体参数请以产品铭牌为准。

机组型号		GMV-ND100T/AS GMV-NDR100T/A	GMV-ND112T/AS GMV-NDR112T/A	GMV-ND125T/AS GMV-NDR125T/A	
制冷量	kW	10	11.2	12.5	
制热量	kW	11.2	12.5	14	
循环风量	m <sup>3</sup> /h	1500	1700	1860	
噪声(H/L)	dB(A)	40/35	41/36	43/38	
机外静压	Pa	0	0	0	
电源		380V 3N~50Hz 220V~50Hz	380V 3N~50Hz 220V~50Hz	380V 3N~50Hz 220V~50Hz	
整机	输入功率	kW	0.098	0.11	0.11
	运行电流	A	0.4	0.5	0.5
辅助电加热	输入功率	kW	2.1	2.1	2.1
	运行电流	A	3.2	3.2	3.2
连接管	气管	mm	Φ15.9	Φ15.9	Φ15.9
	液管	mm	Φ9.52	Φ9.52	Φ9.52
	连接方式		喇叭口连接	喇叭口连接	喇叭口连接
排水管(外径×壁厚)	mm	Φ25×2.5	Φ25×2.5	Φ25×2.5	
机组尺寸(宽×深×高) (主体)	mm	840×840×320	840×840×320	840×840×320	

面板尺寸(宽×深×高)	mm	950×950×65	950×950×65	950×950×65
净重(主体)	kg	35	35	35
净重(面板)	kg	7	7	7

注:

- ① GMV-NDR\*\*T/A 为纯热泵机组, GMV-ND\*\*T/AS 为热泵机组;
- ② 纯热泵机组没有辅助电加热参数;
- ③ 以上热泵机组电源为三相电, 纯热泵机组电源为单相电;
- ④ 机组性能参数会因产品的改良有所改变, 恕不另行通知, 具体参数请以产品铭牌为准。

机组型号			GMV-ND140T/AS GMV-NDR140T/A	GMV-ND160T/AS GMV-NDR160T/A
制冷量	kW		14	16
制热量	kW		16	17.5
循环风量	m <sup>3</sup> /h		1860	2100
噪声(H/L)	dB(A)		43/38	47/42
机外静压	Pa		0	0
电源			380V 3N~50Hz 220V~50Hz	380V 3N~50Hz 220V~50Hz
整机	输入功率	kW	0.11	0.13
	运行电流	A	0.5	0.9
辅助电加热	输入功率	kW	2.1	3.5
	运行电流	A	3.2	5.3
连接管	气管	mm	Φ15.9	Φ15.9
	液管	mm	Φ9.52	Φ9.52
	连接方式			喇叭口连接
排水管(外径×壁厚)	mm		Φ25×2.5	Φ25×2.5
机组尺寸(宽×深×高) (主体)	mm		840×840×320	910×910×293
面板尺寸(宽×深×高)	mm		950×950×65	1040×1040×65
净重(主体)	kg		35	46.5
净重(面板)	kg		7	7.5

注:

- ① GMV-NDR\*\*T/A 为纯热泵机组, GMV-ND\*\*T/AS 为热泵机组;
- ② 纯热泵机组没有辅助电加热参数;
- ③ 以上热泵机组电源为三相电, 纯热泵机组电源为单相电;
- ④ 机组性能参数会因产品的改良有所改变, 恕不另行通知, 具体参数请以产品铭牌为准。

## 2.8 ST 系列四面天井式室内机

机组型号		GMV-N28T/A GMV-NR28T/A	GMV-N36T/A GMV-NR36T/A	GMV-N45T/A GMV-NR45T/A
制冷量	kW	2.8	3.6	4.5
制热量	kW	3.2	4	5
循环风量	m <sup>3</sup> /h	610	610	830
噪声(H/L)	dB(A)	37/32	37/32	37/32
机外静压	Pa	0	0	0
电源		220V~50Hz	220V~50Hz	220V~50Hz
整机	输入功率	kW	0.075	0.075
	运行电流	A	0.38	0.38
辅助电加热	输入功率	kW	0.7	0.7
	运行电流	A	3.2	3.2
连接管	气管	mm	Φ9.52	Φ12.7
	液管	mm	Φ6.35	Φ6.35
	连接方式		喇叭口连接	喇叭口连接
排水管(外径×壁厚)	mm	Φ25×2.5	Φ25×2.5	Φ25×2.5
机组尺寸(宽×深×高) (主体)	mm	840×840×190	840×840×190	840×840×190
面板尺寸(宽×深×高)	mm	950×950×65	950×950×65	950×950×65
净重(主体)	kg	25	25	25
净重(面板)	kg	7	7	7

注:

- ① GMV-NR\*\*T/A 为纯热泵机组, GMV-N\*\*T/A 为热泵机组;
- ② 纯热泵机组没有辅助电加热参数;
- ③ 机组性能参数会因产品的改良有所改变, 恕不另行通知, 具体参数请以产品铭牌为准。

机组型号		GMV-N50T/A GMV-NR50T/A	GMV-N56T/A GMV-NR56T/A	GMV-N63T/A GMV-NR63T/A
制冷量	kW	5	5.6	6.3
制热量	kW	5.6	6.3	7.1
循环风量	m <sup>3</sup> /h	830	1180	1180
噪声(H/L)	dB(A)	37/32	39/34	39/34
机外静压	Pa	0	0	0
电源		220V~50Hz	220V~50Hz	220V~50Hz
整机	输入功率	kW	0.075	0.09
	运行电流	A	0.38	0.45
辅助电加热	输入功率	kW	0.7	1.4
	运行电流	A	3.2	6.4
连接管	气管	mm	Φ12.7	Φ15.9
	液管	mm	Φ6.35	Φ9.52
	连接方式		喇叭口连接	喇叭口连接
排水管(外径×壁厚)	mm	Φ25×2.5	Φ25×2.5	Φ25×2.5
机组尺寸(宽×深×高) (主体)	mm	840×840×190	840×840×240	840×840×240
面板尺寸(宽×深×高)	mm	950×950×65	950×950×65	950×950×65
净重(主体)	kg	25	30	30
净重(面板)	kg	7	7	7

注:

- ① GMV-NR\*\*T/A 为纯热泵机组, GMV-N\*\*T/A 为热泵机组;

- ② 纯热泵机组没有辅助电加热参数;
- ③ 机组性能参数会因产品的改良有所改变, 恕不另行通知, 具体参数请以产品铭牌为准。

机组型号		GMV-N71T/A GMV-NR71T/A	GMV-N80T/A GMV-NR80T/A	GMV-N90T/AS GMV-NR90T/A	
制冷量	kW	7.1	8	9	
制热量	kW	8	9	10	
循环风量	m <sup>3</sup> /h	1180	1180	1860	
噪声(H/L)	dB(A)	39/34	39/34	42/37	
机外静压	Pa	0	0	0	
电源		220V~50Hz	220V~50Hz	380V 3N~50Hz 220V~50Hz	
整机	输入功率	kW	0.09	0.09	0.16
	运行电流	A	0.45	0.45	0.8
辅助电加热	输入功率	kW	1.4	1.4	2.1
	运行电流	A	6.4	6.4	3.2
连接管	气管	mm	Φ15.9	Φ15.9	Φ15.9
	液管	mm	Φ9.52	Φ9.52	Φ9.52
	连接方式			喇叭口连接	喇叭口连接
排水管(外径×壁厚)	mm	Φ25×2.5	Φ25×2.5	Φ25×2.5	
机组尺寸(宽×深×高) (主体)	mm	840×840×240	840×840×240	840×840×320	
面板尺寸(宽×深×高)	mm	950×950×65	950×950×65	950×950×65	
净重(主体)	kg	30	30	35	
净重(面板)	kg	7	7	7	

注:

- ① GMV-NR\*\*T/A 为纯热泵机组, GMV-N\*\*T/A(S)为热泵机组;
- ② 纯热泵机组没有辅助电加热参数;
- ③ 以上热泵机组电源为三相电, 纯热泵机组电源为单相电;
- ④ 机组性能参数会因产品的改良有所改变, 恕不另行通知, 具体参数请以产品铭牌为准。

机组型号		GMV-N100T/AS GMV-NR100T/A	GMV-N112T/AS GMV-NR112T/A	GMV-N125T/AS GMV-NR125T/A	GMV-N140T/AS GMV-NR140T/A	
制冷量	kW	10.00	11.2	12.5	14	
制热量	kW	11.2	12.5	14	16	
循环风量	m <sup>3</sup> /h	1860	1860	1860	1860	
噪声(H/L)	dB(A)	42/37	42/37	44/39	44/39	
机外静压	Pa	0	0	0	0	
电源		380V 3N~50Hz 220V~50Hz	380V 3N~50Hz 220V~50Hz	380V 3N~50Hz 220V~50Hz	380V 3N~50Hz 220V~50Hz	
整机	输入功率	kW	0.16	0.16	0.16	0.16
	运行电流	A	0.8	0.8	0.8	0.8
辅助电加热	输入功率	kW	2.1	2.1	2.1	2.1
	运行电流	A	3.2	3.2	3.2	3.2
连接管	气管	mm	Φ15.9	Φ15.9	Φ15.9	Φ15.9
	液管	mm	Φ9.52	Φ9.52	Φ9.52	Φ9.52
	连接方式			喇叭口连接	喇叭口连接	喇叭口连接
排水管(外径×壁厚)	mm	Φ25×2.5	Φ25×2.5	Φ25×2.5	Φ25×2.5	
机组尺寸(宽×深×高) (主体)	mm	840×840×320	840×840×320	840×840×320	840×840×320	

面板尺寸(宽×深×高)	mm	950×950×65	950×950×65	950×950×65	950×950×65
净重(主体)	kg	35	35	35	35
净重(面板)	kg	7	7	7	7

注:

- ① GMV-NR\*\*T/A 为纯热泵机组, GMV-N\*\*T/AS 为热泵机组;
- ② 纯热泵机组没有辅助电加热参数;
- ③ 以上热泵机组电源为三相电, 纯热泵机组电源为单相电;
- ④ 机组性能参数会因产品的改良有所改变, 恕不另行通知, 具体参数请以产品铭牌为准。

机组型号			GMV-N28T/C	GMV-N36T/C	GMV-N45T/C
制冷量	kW		2.8	3.6	4.5
制热量	kW		3.2	4	5
循环风量	m <sup>3</sup> /h		750	750	850
噪声(H/L)	dB(A)		33/28	33/28	34/28
机外静压	Pa		0	0	0
电源			220V~50Hz	220V~50Hz	220V~50Hz
整机	输入功率	kW	0.068	0.068	0.068
	运行电流	A	0.35	0.35	0.35
辅助电加热	输入功率	kW	1.2	1.2	1.2
	运行电流	A	5.5	5.5	5.5
连接管	气管	mm	Φ9.52	Φ12.7	Φ12.7
	液管	mm	Φ6.35	Φ6.35	Φ6.35
	连接方式			喇叭口连接	喇叭口连接
排水管(外径×壁厚)	mm		Φ25×2.5	Φ25×2.5	Φ25×2.5
机组尺寸(宽×深×高) (主体)	mm		840×840×240	840×840×240	840×840×240
面板尺寸(宽×深×高)	mm		950×950×65	950×950×65	950×950×65
净重(主体)	kg		30	30	30
净重(面板)	kg		7	7	7

注:

- ① GMV-N\*\*T/C 为热泵机组;
- ② 机组性能参数会因产品的改良有所改变, 恕不另行通知, 具体参数请以产品铭牌为准。

机组型号			GMV-N50T/C	GMV-N56T/C	GMV-N63T/C
制冷量	kW		5	5.6	6.3
制热量	kW		5.6	6.3	7.1
循环风量	m <sup>3</sup> /h		950	950	1150
噪声(H/L)	dB(A)		36/30	36/30	37/31
机外静压	Pa		0	0	0
电源			220V~50Hz	220V~50Hz	220V~50Hz
整机	输入功率	kW	0.085	0.085	0.085
	运行电流	A	0.40	0.40	0.40
辅助电加热	输入功率	kW	1.3	1.3	1.3
	运行电流	A	6.0	6.0	6.0
连接管	气管	mm	Φ12.7	Φ15.9	Φ15.9
	液管	mm	Φ6.35	Φ9.52	Φ9.52
	连接方式			喇叭口连接	喇叭口连接
排水管(外径×壁厚)	mm		Φ25×2.5	Φ25×2.5	Φ25×2.5
机组尺寸(宽×深×高) (主体)	mm		840×840×240	840×840×240	840×840×240

面板尺寸(宽×深×高)	mm	950×950×65	950×950×65	950×950×65
净重(主体)	kg	31	31	31
净重(面板)	kg	7	7	7

注:

- ① GMV-N\*\*T/C 为热泵机组;
- ② 机组性能参数会因产品的改良有所改变, 恕不另行通知, 具体参数请以产品铭牌为准。

机组型号			GMV-N71T/C	GMV-N80T/C
制冷量	kW		7.1	8
制热量	kW		8	9
循环风量	m <sup>3</sup> /h		1150	1300
噪声(H/L)	dB(A)		37/31	39/33
机外静压	Pa		0	0
电源			220V~50Hz	220V~50Hz
整机	输入功率	kW	0.085	0.090
	运行电流	A	0.40	0.45
辅助电加热	输入功率	kW	1.3	1.9
	运行电流	A	6.0	8.7
连接管	气管	mm	Φ15.9	Φ15.9
	液管	mm	Φ9.52	Φ9.52
	连接方式			喇叭口连接
排水管(外径×壁厚)	mm		Φ25×2.5	Φ25×2.5
机组尺寸(宽×深×高) (主体)	mm		840×840×240	840×840×240
面板尺寸(宽×深×高)	mm		950×950×65	950×950×65
净重(主体)	kg		31	32
净重(面板)	kg		7	7

注:

- ① GMV-N\*\*T/C 为热泵机组;
- ② 机组性能参数会因产品的改良有所改变, 恕不另行通知, 具体参数请以产品铭牌为准。

机组型号			GMV-N90T/C	GMV-N100T/C
制冷量	kW		9.0	10.00
制热量	kW		10.0	11.2
循环风量	m <sup>3</sup> /h		1300	1300
噪声(H/L)	dB(A)		39/33	39/33
机外静压	Pa		0	0
电源			220V~50Hz	220V~50Hz
整机	输入功率	kW	0.090	0.090
	运行电流	A	0.45	0.45
辅助电加热	输入功率	kW	1.9	1.9
	运行电流	A	8.7	8.7
连接管	气管	mm	Φ15.9	Φ15.9
	液管	mm	Φ9.52	Φ9.52
	连接方式			喇叭口连接
排水管(外径×壁厚)	mm		Φ25×2.5	Φ25×2.5
机组尺寸(宽×深×高) (主体)	mm		840×840×240	840×840×240
面板尺寸(宽×深×高)	mm		950×950×65	950×950×65



净重（主体）	kg	32	32
净重（面板）	kg	7	7

注：

- ① GMV-N\*\*T/C 为热泵机组；
- ② 机组性能参数会因产品的改良有所改变，恕不另行通知，具体参数请以产品铭牌为准。

机组型号		GMV-N112T/CS	GMV-N125T/CS	GMV-N140T/CS
制冷量	kW	11.2	12.5	14.0
制热量	kW	12.5	14.0	16.0
循环风量	m <sup>3</sup> /h	1850	1850	1850
噪声(H/L)	dB(A)	42/37	44/39	44/39
机外静压	Pa	0	0	0
电源		380V 3N~50Hz	380V 3N~50Hz	380V 3N~50Hz
整机	输入功率	kW	0.18	0.18
	运行电流	A	0.95	0.95
辅助电加热	输入功率	kW	2.1	2.1
	运行电流	A	3.2	3.2
连接管	气管	mm	Φ15.9	Φ15.9
	液管	mm	Φ9.52	Φ9.52
	连接方式		喇叭口连接	喇叭口连接
排水管(外径×壁厚)	mm	Φ25×2.5	Φ25×2.5	Φ25×2.5
机组尺寸(宽×深×高) (主体)	mm	840×840×290	840×840×290	840×840×290
面板尺寸(宽×深×高)	mm	950×950×65	950×950×65	950×950×65
净重（主体）	kg	36	36	36
净重（面板）	kg	7	7	7

注：

- ① GMV-N\*\*T/CS 为热泵机组；
- ② 以上热泵机组电源为三相电；
- ③ 机组性能参数会因产品的改良有所改变，恕不另行通知，具体参数请以产品铭牌为准。

## 2.9 SDTS 系列高效双面出风天井式室内机

机组型号			GMV-NDR28TS/A	GMV-NDR36TS/A	GMV-NDR45TS/A
制冷量	kW		2.8	3.6	4.5
制热量	kW		3.2	4	5
循环风量	m <sup>3</sup> /h		830	830	830
噪声(H/L)	dB(A)		35/29	35/29	35/29
机外静压	Pa		0	0	0
电源			220V~50Hz	220V~50Hz	220V~50Hz
整机	输入功率	kW	0.055	0.055	0.055
	运行电流	A	0.3	0.3	0.3
辅助	输入功率	kW	/	/	/
电加热	运行电流	A	/	/	/
连接管	气管	mm	Φ9.52	Φ12.7	Φ12.7
	液管	mm	Φ6.35	Φ6.35	Φ6.35
	连接方式			喇叭口连接	喇叭口连接
排水管(外径×壁厚)		mm	Φ25×2.5	Φ25×2.5	Φ25×2.5
机组尺寸(宽×深×高) (主体)		mm	1200×520×315	1200×520×315	1200×520×315
面板尺寸(宽×深×高)		mm	1443×630×33	1443×630×33	1443×630×33
净重(主体)		kg	40.5	40.5	40.5
净重(面板)		kg	7	7	7

注:

- ① 机组性能参数会因产品的改良有所改变, 恕不另行通知, 具体参数请以产品铭牌为准。

机组型号			GMV-NDR50TS/A	GMV-NDR56TS/A	GMV-NDR63TS/A
制冷量	kW		5	5.6	6.3
制热量	kW		5.6	6.3	7.1
循环风量	m <sup>3</sup> /h		830	1100	1100
噪声(H/L)	dB(A)		35/29	39/33	39/33
机外静压	Pa		0	0	0
电源			220V~50Hz	220V~50Hz	220V~50Hz
整机	输入功率	kW	0.055	0.103	0.103
	运行电流	A	0.3	0.7	0.7
辅助	输入功率	kW	/	/	/
电加热	运行电流	A	/	/	/
连接管	气管	mm	Φ12.7	Φ15.9	Φ15.9
	液管	mm	Φ6.35	Φ9.52	Φ9.52
	连接方式			喇叭口连接	喇叭口连接
排水管(外径×壁厚)		mm	Φ25×2.5	Φ25×2.5	Φ25×2.5
机组尺寸(宽×深×高) (主体)		mm	1200×520×315	1200×520×315	1200×520×315
面板尺寸(宽×深×高)		mm	1443×630×33	1443×630×33	1443×630×33
净重(主体)		kg	40.5	43	43
净重(面板)		kg	7	7	7

注:

- ① 机组性能参数会因产品的改良有所改变, 恕不另行通知, 具体参数请以产品铭牌为准。

机组型号		GMV-NDR71TS/A	GMV-NDR80TS/A	GMV-NDR90TS/A
制冷量	kW	7.1	8	9
制热量	kW	8	9	10
循环风量	m <sup>3</sup> /h	1100	1100	1700
噪声(H/L)	dB(A)	39/33	39/33	41/35
机外静压	Pa	0	0	0
电源		220V~50Hz	220V~50Hz	220V~50Hz
整机	输入功率	kW	0.103	0.103
	运行电流	A	0.7	0.7
辅助	输入功率	kW	/	/
电加热	运行电流	A	/	/
连接管	气管	mm	Φ15.9	Φ15.9
	液管	mm	Φ9.52	Φ9.52
	连接方式		喇叭口连接	喇叭口连接
排水管(外径×壁厚)		mm	Φ25×2.5	Φ25×2.5
机组尺寸(宽×深×高) (主体)		mm	1200×520×315	1200×520×315
面板尺寸(宽×深×高)		mm	1443×630×33	1443×630×33
净重(主体)		kg	43	43
净重(面板)		kg	7	7

注:

- ① 机组性能参数会因产品的改良有所改变, 恕不另行通知, 具体参数请以产品铭牌为准。

机组型号		GMV-NDR112TS/A	GMV-NDR140TS/A
制冷量	kW	11.2	14
制热量	kW	12.5	16
循环风量	m <sup>3</sup> /h	1700	2000
噪声(H/L)	dB(A)	41/35	45/38
机外静压	Pa	0	0
电源		220V~50Hz	220V~50Hz
整机	输入功率	kW	0.21
	运行电流	A	1.1
辅助	输入功率	kW	/
电加热	运行电流	A	/
连接管	气管	mm	Φ15.9
	液管	mm	Φ9.52
	连接方式		喇叭口连接
排水管(外径×壁厚)		mm	Φ25×2.5
机组尺寸(宽×深×高) (主体)		mm	1440×520×315
面板尺寸(宽×深×高)		mm	1684×630×33
净重(主体)		kg	53
净重(面板)		kg	9.5

注:

- ① 机组性能参数会因产品的改良有所改变, 恕不另行通知, 具体参数请以产品铭牌为准。

## 2.10 SDTD 系列高效单面出风天井式室内机

机组型号		GMV-ND28TD/A GMV-NDR28TD/A	GMV-ND36TD/A GMV-NDR36TD/A	GMV-ND45TD/A GMV-NDR45TD/A	GMV-ND50TD/A GMV-NDR50TD/A	
制冷量	kW	2.8	3.6	4.5	5	
制热量	kW	3.2	4	5	5.6	
循环风量	m <sup>3</sup> /h	600	600	830	830	
噪声(H/L)	dB(A)	36/28	36/28	40/30	40/30	
机外静压	Pa	0	0	0	0	
电源		220V~50Hz	220V~50Hz	220V~50Hz	220V~50Hz	
整机	输入功率	kW	0.03	0.03	0.045	0.045
	运行电流	A	0.2	0.2	0.3	0.3
辅助电加热	输入功率	kW	0.9	0.9	1	1
	运行电流	A	4	4	4.2	4.2
连接管	气管	mm	Φ9.52	Φ12.70	Φ12.70	Φ12.70
	液管	mm	Φ6.35	Φ6.35	Φ6.35	Φ6.35
	连接方式		喇叭口连接	喇叭口连接	喇叭口连接	喇叭口连接
排水管(外径×壁厚)	mm	Φ25×2.5	Φ25×2.5	Φ25×2.5	Φ25×2.5	
机组尺寸(宽×深×高) (主体)	mm	987×385×178	987×385×178	987×385×178	987×385×178	
面板尺寸(宽×深×高)	mm	1200×460×55	1200×460×55	1200×460×55	1200×460×55	
净重(主体)	kg	21	21	22	22	
净重(面板)	kg	4.2	4.2	4.2	4.2	

注：

- ① GMV-NDR\*\*TD/A 为纯热泵机组，GMV-ND\*\*TD/A 为热泵机组；
- ② 纯热泵机组没有辅助电加热参数；
- ③ 机组性能参数会因产品的改良有所改变，恕不另行通知，具体参数请以产品铭牌为准。

## 2.11 SG 系列壁挂式室内机

型号		GMV-N22G/A GMV-NR22G/A	GMV-N28G/A GMV-NR28G/A	GMV-N36G/A GMV-NR36G/A
制冷量	kW	2.2	2.8	3.6
制热量	kW	2.5	3.2	4
循环风量	m <sup>3</sup> /h	500	500	630
噪声(H/L)	dB(A)	38/34	38/34	44/38
机外静压	Pa	0	0	0
电源		220V~50Hz	220V~50Hz	220V~50Hz
整机	输入功率	kW	40	40
	运行电流	A	/	/
辅助电加热	输入功率	kW	0.78	0.78
	运行电流	A	3.5	3.5
连接管	气管	mm	Φ9.52	Φ9.52
	液管	mm	Φ6.35	Φ6.35
	连接方式		喇叭口连接	喇叭口连接
排水管(外径×壁厚)	mm	Φ20×1.5	Φ20×1.5	Φ20×1.5
机组尺寸(宽×深×高) (主体)	mm	843×180× 275	843×180× 275	940×200× 298
面板尺寸(宽×深×高)	mm	/	/	/
净重(主体)	kg	10	10	12.5
净重(面板)	kg	/	/	/

注:

- ① GMV-NR\*\*G/A 为纯热泵机组, GMV-N\*\*G/A 为热泵机组;
- ② 纯热泵机组没有辅助电加热参数;
- ③ 机组性能参数会因产品的改良有所改变, 恕不另行通知, 具体参数请以产品铭牌为准。

型号		GMV-N45G/A GMV-NR45G/A	GMV-N50G/A GMV-NR50G/A	GMV-N56G/A GMV-NR56G/A
制冷量	kW	4.5	5	5.6
制热量	kW	5	5.8	6.3
循环风量	m <sup>3</sup> /h	630	630	750
噪声(H/L)	dB(A)	44/38	44/38	44/38
机外静压	Pa	0	0	0
电源		220V~50Hz	220V~50Hz	220V~50Hz
整机	输入功率	kW	60	60
	运行电流	A	/	/
辅助电加热	输入功率	kW	0.9	0.9
	运行电流	A	4.1	4.1
连接管	气管	mm	Φ12.7	Φ12.7
	液管	mm	Φ6.35	Φ6.35
	连接方式		喇叭口连接	喇叭口连接
排水管(外径×壁厚)	mm	Φ20×1.5	Φ20×1.5	Φ30×1.5
机组尺寸(宽×深×高) (主体)	mm	940×200× 298	940×200× 298	1008×221× 319
面板尺寸(宽×深×高)	mm	/	/	/
净重(主体)	kg	12.5	12.5	15
净重(面板)	kg	/	/	/

注:

- ① GMV-NR\*\*G/A 为纯热泵机组, GMV-N\*\*G/A 为热泵机组;

- ① 纯热泵机组没有辅助电加热参数；
- ② 机组性能参数会因产品的改良有所改变，恕不另行通知，具体参数请以产品铭牌为准。

型号			GMV-N63G/A GMV-NR63G/A	GMV-N71G/A GMV-NR71G/A
制冷量	kW		6.3	7.1
制热量	kW		7	7.5
循环风量	m <sup>3</sup> /h		750	750
噪声(H/L)	dB(A)		44/38	44/38
机外静压	Pa		0	0
电源			220V~50Hz	220V~50Hz
整机	输入功率	kW	70	70
	运行电流	A	/	/
辅助电加热	输入功率	kW	1.1	1.1
	运行电流	A	5	5
连接管	气管	mm	Φ15.87	Φ15.87
	液管	mm	Φ9.52	Φ9.52
	连接方式			喇叭口连接
排水管(外径×壁厚)	mm		Φ30×1.5	Φ30×1.5
机组尺寸(宽×深×高) (主体)	mm		1008×221× 319	1008×221× 319
面板尺寸(宽×深×高)	mm		/	/
净重(主体)	kg		15	15
净重(面板)	kg		/	/

注：

- ② GMV-NR\*\*G/A 为纯热泵机组，GMV-N\*\*G/A 为热泵机组；
- ③ 纯热泵机组没有辅助电加热参数；
- ④ 机组性能参数会因产品的改良有所改变，恕不另行通知，具体参数请以产品铭牌为准。

## 2.12 SDZD 系列高效座吊机

机组型号		GMV-NDR28ZD/A	GMV-NDR36ZD/A	GMV-NDR50ZD/A	GMV-NDR56ZD/A	GMV-NDR63ZD/A
制冷量	kW	2.8	3.6	5	5.6	6.3
制热量	kW	3.2	4	5.6	6.3	7.1
循环风量	m <sup>3</sup> /h	650	650	950	950	1400
噪声(H/L)	dB(A)	36/32	36/32	42/33	42/33	44/39
机外静压	Pa	0	0	0	0	0
电源		220V~50Hz	220V~50Hz	220V~50Hz	220V~50Hz	220V~50Hz
整机	输入功率	kW	0.04	0.04	0.05	0.05
	运行电流	A	0.3	0.3	0.4	0.4
辅助电加热	输入功率	kW	/	/	/	/
	运行电流	A	/	/	/	/
连接管	气管	mm	Φ9.52	Φ12.7	Φ12.7	Φ15.9
	液管	mm	Φ6.35	Φ6.35	Φ6.35	Φ9.52
	连接方式			喇叭口连接	喇叭口连接	喇叭口连接
排水管 (外径×壁厚)		mm	Φ17×1.75	Φ17×1.75	Φ17×1.75	Φ17×1.75
机组尺寸 (宽×深×高)(主体)		mm	1220×700× 225	1220×700×225	1220×700× 225	1220×700× 225
面板尺寸 (宽×深×高)		mm	/	/	/	/
净重(主体)		kg	40	40	40	40
净重(面板)		kg	/	/	/	/

注:

① 机组性能参数会因产品的改良有所改变, 恕不另行通知, 具体参数请以产品铭牌为准。

机组型号		GMV-NDR71ZD/A	GMV-NDR90ZD/A	GMV-NDR112ZD/ A	GMV-NDR125ZD/ A	GMV-NDR140ZD /A
制冷量	kW	7.1	9	11.2	12.5	14
制热量	kW	8	10	12.5	14	16
循环风量	m <sup>3</sup> /h	1400	1600	2000	2000	2000
噪声(H/L)	dB(A)	44/39	50/43	51/43	52/45	52/45
机外静压	Pa	0	0	0	0	0
电源		220V~50Hz	220V~50Hz	220V~50Hz	220V~50Hz	220V~50Hz
整机	输入功率	kW	0.075	0.14	0.16	0.16
	运行电流	A	0.6	1.1	1.4	1.4
辅助电加热	输入功率	kW	/	/	/	/
	运行电流	A	/	/	/	/
连接管	气管	mm	Φ15.9	Φ15.9	Φ15.9	Φ15.9
	液管	mm	Φ9.52	Φ9.52	Φ9.52	Φ9.52
	连接方式			喇叭口连接	喇叭口连接	喇叭口连接
排水管 (外径×壁厚)		mm	Φ17×1.75	Φ17×1.75	Φ17×1.75	Φ17×1.75
机组尺寸 (宽×深×高)(主体)		mm	1420×700× 245	1420×700× 245	1700×700× 245	1700×700× 245
面板尺寸 (宽×深×高)		mm	/	/	/	/
净重(主体)		kg	50	50	60	60
净重(面板)		kg	/	/	/	/

注:

① 机组性能参数会因产品的改良有所改变, 恕不另行通知, 具体参数请以产品铭牌为准。

## 2.13 多联式全新风处理机

机组型号		GMV-NX140P/A (X1.2)	GMV-NX224P/A (X2.0)	GMV-NX280P/A (X2.5)
制冷量	kW	14	22.4	28
制热量	kW	10	16	20
循环风量	m <sup>3</sup> /h	1200	2000	2500
噪声(H/L)	dB(A)	42	47	48
机外静压	Pa	150	200	200
电源		220V~50Hz	380V 3N~50Hz	380V 3N~50Hz
整机	输入功率	kW	0.36	0.74
	运行电流	A	/	/
辅助电加热	输入功率	kW	/	/
	运行电流	A	/	/
连接管	气管	mm	Φ15.9	Φ19.05
	液管	mm	Φ9.52	Φ9.52
	连接方式		喇叭口连接	钎焊连接(气管)+喇叭口连接(液管)
排水管(外径×壁厚)	mm	Φ30×1.5	Φ33×3	Φ33×3
机组尺寸(宽×深×高) (主体)	mm	1463×756×300	1500×1000×500	1500×1000×500
面板尺寸(宽×深×高)	mm	/	/	/
净重(主体)	kg	63.5	130	134
净重(面板)	kg	/	/	/

注:

- ① 机组性能参数会因产品的改良有所改变, 恕不另行通知, 具体参数请以产品铭牌为准。

机组型号		GMV-NX280P/A (X3.0)	GMV-NX450P/A (X4.0)
制冷量	kW	28	45
制热量	kW	20	32
循环风量	m <sup>3</sup> /h	3000	4000
噪声(H/L)	dB(A)	51	52
机外静压	Pa	200	200
电源		380V 3N~50Hz	380V 3N~50Hz
整机	输入功率	kW	1.06
	运行电流	A	/
辅助电加热	输入功率	kW	/
	运行电流	A	/
连接管	气管	mm	Φ22.2
	液管	mm	Φ9.52
	连接方式		钎焊连接(气管)+喇叭口连接(液管)
排水管(外径×壁厚)	mm	Φ33×3	Φ33×3
机组尺寸(宽×深×高) (主体)	mm	1500×1000×500	1700×1100×650
面板尺寸(宽×深×高)	mm	/	/
净重(主体)	kg	134	190
净重(面板)	kg	/	/

注:

- ① 机组性能参数会因产品的改良有所改变, 恕不另行通知, 具体参数请以产品铭牌为准。



机组型号		GMV-NX560P/A (X5.0)	GMV-NX560P/A (X6.0)
制冷量	kW	56	56
制热量	kW	39	39
循环风量	m <sup>3</sup> /h	5000	6000
噪声(H/L)	dB(A)	54	57
机外静压	Pa	200	200
电源		380V 3N~50Hz	380V 3N~50Hz
整机	输入功率	kW	1.29
	运行电流	A	/
辅助电加热	输入功率	kW	/
	运行电流	A	/
连接管	气管	mm	Φ28.6
	液管	mm	Φ15.9
	连接方式	钎焊连接(气管)+喇叭口连接(液管)	
排水管(外径×壁厚)	mm	Φ33×3	Φ33×3
机组尺寸(宽×深×高) (主体)	mm	1700×1100×650	1700×1100×650
面板尺寸(宽×深×高)	mm	/	/
净重(主体)	kg	194	194
净重(面板)	kg	/	/

注:

- ① 机组性能参数会因产品的改良有所改变, 恕不另行通知, 具体参数请以产品铭牌为准。

机组型号		GMV-NDX224P/A	GMV-NDX280P/A
制冷量	kW	22.4	28.0
制热量	kW*1	16.0	20.0
	kW*2	20.0	22.0
循环风量	m <sup>3</sup> /h	2000	2500
噪声(H/L)	dB(A)	45~54	47~54
机外静压	Pa	200/50~300	200/50~300
电源		220V~50Hz	220V~50Hz
整机	输入功率	kW	0.76
	运行电流	A	/
辅助电加热	输入功率	kW	/
	运行电流	A	/
连接管	气管	mm	Φ19.05
	液管	mm	Φ9.52
	连接方式	钎焊连接(气管)+喇叭口连接(液管)	
排水管(外径×壁厚)	mm	Φ30×1.5	Φ30×1.5
外形尺寸(宽×深×高) (主体)	mm	1483×791×385	1483×791×385
包装尺寸(宽×深×高) (主体)	mm	1578×883×472	1578×883×472
净重(主体)	kg	82	82
毛重(主体)	kg	104	104

注:

- ① 机外静压一栏, “/” 左边为默认静压值, 右边为静压可调范围;
- ② 以上制冷量测试工况: 室内干球/湿球温度 (35/28℃)、室外干球/湿球温度 (35/-℃)。
- ③ 以上制热量测试工况: \*1: 室内干球/湿球温度 (7/-℃)、室外干球/湿球温度 (7/6℃); \*2: 室内干球/湿球温度 (0/-℃)、室外干球/湿球温度 (0℃/-2.9℃)。
- ④ 噪音值会随着静压的变化而改变;
- ⑤ 机组性能参数会因产品的改良有所改变, 恕不另行通知, 具体参数请以产品铭牌为准。

## 2.14 SDW 系列高效双热源风管式室内机

机组型号		GMV-NDWR22P/A	GMV-NDWR25P/A	GMV-NDWR28P/A	
制冷量	kW	2.2	2.5	2.8	
热泵制热量	kW	2.5	2.8	3.2	
盘管制热量	kW	4.2	4.2	4.2	
水流量	m <sup>3</sup> /h	0.35	0.35	0.35	
循环风量	m <sup>3</sup> /h	550	550	550	
噪音(H/L)	dB(A)	36/30	36/30	36/30	
机外静压	Pa	30/0~60	30/0~60	30/0~60	
电源		220V~50Hz	220V~50Hz	220V~50Hz	
整机	输入功率	kW	0.06	0.06	
	运行电流	A	0.70	0.70	
辅助电加热	输入功率	kW	/	/	
	运行电流	A	/	/	
连接管	气管	mm	Φ9.52	Φ9.52	
	液管	mm	Φ6.35	Φ6.35	
	连接方式		喇叭口连接	喇叭口连接	喇叭口连接
	进水管	mm	DN20	DN20	
连接方式		螺纹连接	螺纹连接	螺纹连接	
排水管(外径×壁厚)	mm	Φ25×2.5	Φ25×2.5	Φ25×2.5	
机组尺寸(宽×深×高) (主体)	mm	700×700×300	700×700×300	700×700×300	
盘管尺寸(宽×深×高)	mm	658×290×270	658×290×270	658×290×270	
净重(主体)	kg	32	32	32	
净重(盘管)	kg	10	10	10	

注:

- ① 机外静压一栏，“/”左边为默认静压值，右边为静压可调范围；
- ② 机组性能参数会因产品的改良有所改变，恕不另行通知，具体参数请以产品铭牌为准。

机组型号		GMV-NDWR32P/A	GMV-NDWR36P/A	GMV-NDWR40P/A	
制冷量	kW	3.2	3.6	4.0	
热泵制热量	kW	3.6	4.0	4.5	
盘管制热量	kW	5.2	5.2	7.1	
水流量	m <sup>3</sup> /h	0.55	0.55	0.65	
循环风量	m <sup>3</sup> /h	600	600	850	
噪音(H/L)	dB(A)	37/31	37/31	42/38	
机外静压	Pa	30/0~60	30/0~60	30/0~60	
电源		220V~50Hz	220V~50Hz	220V~50Hz	
整机	输入功率	kW	0.065	0.12	
	运行电流	A	0.75	1.35	
辅助电加热	输入功率	kW	/	/	
	运行电流	A	/	/	
连接管	气管	mm	Φ12.7	Φ12.7	
	液管	mm	Φ6.35	Φ6.35	
	连接方式		喇叭口连接	喇叭口连接	喇叭口连接
	进水管	mm	DN20	DN20	
连接方式		螺纹连接	螺纹连接	螺纹连接	
排水管(外径×壁厚)	mm	Φ25×2.5	Φ25×2.5	Φ25×2.5	

机组尺寸(宽×深×高) (主体)	mm	700×700×300	700×700×300	700×700×300
盘管尺寸(宽×深×高)	mm	658×290×270	658×290×270	658×290×270
净重(主体)	kg	32	32	32
净重(盘管)	kg	10	10	10

注:

- ① 机外静压一栏，“/”左边为默认静压值，右边为静压可调范围；  
② 机组性能参数会因产品的改良有所改变，恕不另行通知，具体参数请以产品铭牌为准。

机组型号		GMV-NDWR45P/A	GMV-NDWR50P/A	GMV-NDWR56P/A	
制冷量	kW	4.5	5.0	5.6	
热泵制热量	kW	5.0	5.6	6.3	
盘管制热量	kW	7.1	7.1	8.4	
水流量	m <sup>3</sup> /h	0.65	0.65	0.55	
循环风量	m <sup>3</sup> /h	850	850	1000	
噪音(H/L)	dB(A)	42/38	42/38	39/33	
机外静压	Pa	30/0~60	30/0~60	30/0~60	
电源		220V~50Hz	220V~50Hz	220V~50Hz	
整机	输入功率	kW	0.12	0.12	
	运行电流	A	1.35	1.35	
辅助电加热	输入功率	kW	/	/	
	运行电流	A	/	/	
连接管	气管	mm	Φ12.7	Φ12.7	
	液管	mm	Φ6.35	Φ6.35	
	连接方式		喇叭口连接	喇叭口连接	喇叭口连接
	进出水管	mm	DN20	DN20	
连接方式		螺纹连接	螺纹连接	螺纹连接	
排水管(外径×壁厚)	mm	Φ25×2.5	Φ25×2.5	Φ25×2.5	
机组尺寸(宽×深×高) (主体)	mm	700×700×300	700×700×300	1000×700×300	
盘管尺寸(宽×深×高)	mm	658×290×270	658×290×270	978×290×270	
净重(主体)	kg	32	32	43	
净重(盘管)	kg	10	10	13.5	

注:

- ① 机外静压一栏，“/”左边为默认静压值，右边为静压可调范围；  
② 机组性能参数会因产品的改良有所改变，恕不另行通知，具体参数请以产品铭牌为准。

机组型号		GMV-NDWR63P/A	GMV-NDWR71P/A	GMV-NDWR80P/A	
制冷量	kW	6.3	7.1	8.0	
热泵制热量	kW	7.1	8.0	9.0	
盘管制热量	kW	8.4	9.5	12.5	
水流量	m <sup>3</sup> /h	0.55	0.7	1.00	
循环风量	m <sup>3</sup> /h	1000	1400	1400	
噪音(H/L)	dB(A)	39/33	43/34	43/34	
机外静压	Pa	30/0~60	30/0~60	30/0~60	
电源		220V~50Hz	220V~50Hz	220V~50Hz	
整机	输入功率	kW	0.09	0.16	
	运行电流	A	1.10	1.85	
辅助电加热	输入功率	kW	/	/	
	运行电流	A	/	/	
连接管	气管	mm	Φ15.9	Φ15.9	
	液管	mm	Φ9.52	Φ9.52	
	连接方式		喇叭口连接	喇叭口连接	喇叭口连接
	进出水管	mm	DN20	DN20	
连接方式		螺纹连接	螺纹连接	螺纹连接	
排水管(外径×壁厚)	mm	Φ25×2.5	Φ25×2.5	Φ25×2.5	
机组尺寸(宽×深×高) (主体)	mm	1000×700×300	1000×700×300	1000×700×300	
盘管尺寸(宽×深×高)	mm	978×290×270	978×290×270	978×290×270	
净重(主体)	kg	43	43	43	
净重(盘管)	kg	13.5	13.5	13.5	

注:

- ① 机外静压一栏，“/”左边为默认静压值，右边为静压可调范围；
- ② 机组性能参数会因产品的改良有所改变，恕不另行通知，具体参数请以产品铭牌为准。

机组型号		GMV-NDWR90P/A	GMV-NDWR100P/A	GMV-NDWR112P/A	
制冷量	kW	9.0	10.0	11.2	
热泵制热量	kW	10.0	11.2	12.5	
盘管制热量	kW	14.5	14.5	16.0	
水流量	m <sup>3</sup> /h	1.00	1.00	1.00	
循环风量	m <sup>3</sup> /h	1800	1800	2000	
噪音(H/L)	dB(A)	43/35	43/35	45/38	
机外静压	Pa	40/0~80	40/0~80	40/0~80	
电源		220V~50Hz	220V~50Hz	220V~50Hz	
整机	输入功率	kW	0.21	0.25	
	运行电流	A	2.10	2.40	
辅助电加热	输入功率	kW	/	/	
	运行电流	A	/	/	
连接管	气管	mm	Φ15.9	Φ15.9	
	液管	mm	Φ9.52	Φ9.52	
	连接方式		喇叭口连接	喇叭口连接	喇叭口连接
	进出水管	mm	DN20	DN20	
连接方式		螺纹连接	螺纹连接	螺纹连接	
排水管(外径×壁厚)	mm	Φ25×2.5	Φ25×2.5	Φ25×2.5	

机组尺寸(宽×深×高) (主体)	mm	1400×700×300	1400×700×300	1400×700×300
盘管尺寸(宽×深×高)	mm	1358×290×270	1358×290×270	1358×290×270
净重(主体)	kg	57	57	57
净重(盘管)	kg	18	18	18

注:

- ① 机外静压一栏，“/”左边为默认静压值，右边为静压可调范围；  
② 机组性能参数会因产品的改良有所改变，恕不另行通知，具体参数请以产品铭牌为准。

机组型号		GMV-NDWR125P/A	GMV-NDWR140P/A	GMV-NDWR160P/A	
制冷量	kW	12.5	14.0	16.0	
热泵制热量	kW	14.0	16.0	18.0	
盘管制热量	kW	16.0	18.0	20.0	
水流量	m <sup>3</sup> /h	1.00	1.00	1.20	
循环风量	m <sup>3</sup> /h	2000	2350	2500	
噪音(H/L)	dB(A)	45/38	47/39	48/40	
机外静压	Pa	40/0~80	40/0~80	40/0~80	
电源		220V~50Hz	220V~50Hz	220V~50Hz	
整机	输入功率	kW	0.25	0.29	0.34
	运行电流	A	2.40	2.10	2.30
辅助电加热	输入功率	kW	/	/	/
	运行电流	A	/	/	/
连接管	气管	mm	Φ15.9	Φ15.9	Φ15.9
	液管	mm	Φ9.52	Φ9.52	Φ9.52
	连接方式		喇叭口连接	喇叭口连接	喇叭口连接
	进出水管	mm	DN20	DN20	DN20
连接方式		螺纹连接	螺纹连接	螺纹连接	
排水管(外径×壁厚)	mm	Φ25×2.5	Φ25×2.5	Φ25×2.5	
机组尺寸(宽×深×高) (主体)	mm	1400×700×300	1400×700×300	1400×700×300	
盘管尺寸(宽×深×高)	mm	1358×290×270	1358×290×270	1358×290×270	
净重(主体)	kg	57	57	57	
净重(盘管)	kg	18	18	18	

注:

- ① 机外静压一栏，“/”左边为默认静压值，右边为静压可调范围；  
② 机组性能参数会因产品的改良有所改变，恕不另行通知，具体参数请以产品铭牌为准。

## 2.15 AHU-KIT

型号		GMV-N36U/A	GMV-N71U/A	GMV-N140U/A	GMV-N280U/A	GMV-N560U/A	
电源	V/Ph/Hz	220~1/50					
出厂默认容量	制冷	kW	3.6	7.1	14	28	56
	制热	kW	4.0	8.0	16	31.5	62.5
可调容量	制冷	kW	2.8/3.6	4.5/5.6/7.1	9/11.2/14	22.4/28	45/50.4/56
	制热	kW	3.2/4.0	5.0/6.3/8.0	10/12.5/16	25/31.5	50.0/56.5/62.5
输入功率	W	5	5	5	5	5	
管径	液管	mm	Φ6.35/Φ6.35	Φ6.35/Φ9.52/Φ9.52	Φ9.52/Φ9.52	Φ9.52/Φ9.52	Φ12.7/Φ15.9/Φ15.9
	气管	mm	Φ9.52/Φ9.52	Φ12.7/Φ15.9/Φ15.9	Φ15.9/Φ15.9	Φ19.05/Φ22.2	Φ28.6/Φ28.6
连接方式	—	钎焊连接	钎焊连接	钎焊连接	钎焊连接	钎焊连接	
外形尺寸 (W×D×H)	电子膨胀阀盒	mm	203×326×85	203×326×85	203×326×85	203×326×85	246×500×120
	控制盒	mm	334×284×111	334×284×111	334×284×111	334×284×111	334×284×111
包装尺寸 (W×D×H)	mm	539×461×247	539×461×247	539×461×247	539×461×247	759×645×180	
净重	kg	8.6	8.6	8.6	8.6	11.8	
毛重	kg	11.5	11.5	11.5	11.5	15.5	

注:

机组性能参数会因产品的改良有所改变,恕不另行通知,具体参数请以产品铭牌为准

### 三、选配件

GMV5/GMV5S 系列多联机包括以下选配件：

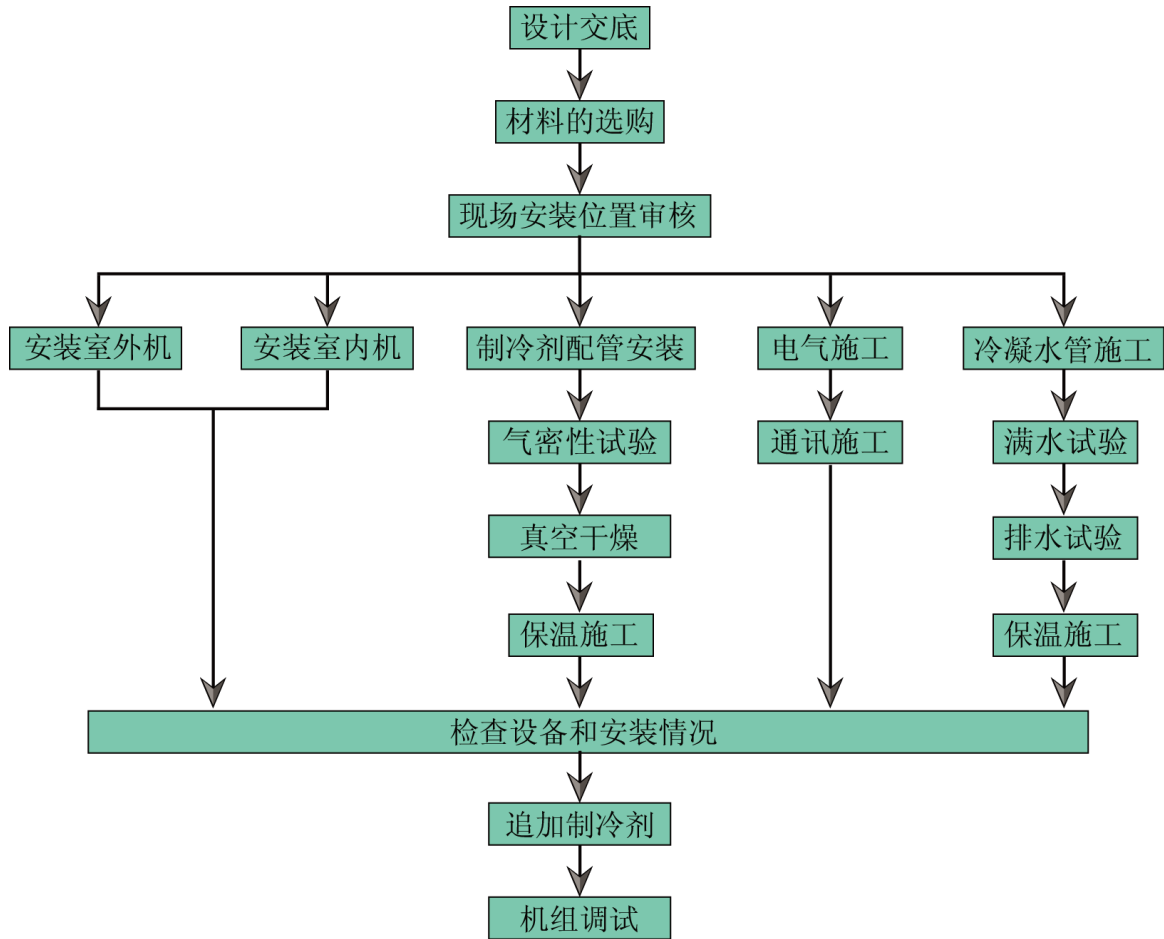
项目		型号	备注
分歧管	室外机	ML01	选型方法参照《制冷剂管路设计》章节。
	室内机	FQ01A、FQ01B、FQ02、FQ03、FQ04	
遥控接收灯板		JS03	适用用风管机类型内机。
调试遥控器		YV0L	具有调试功能，用于室内机的功能设置等。
调试软件		DG40-33/A(C)	适用于 CAN 总线通讯技术机组。
远程监控系统	软件	FC31-00/AD(BM)	适用于 CAN 总线通讯技术机组。
	光电隔离转换器	GD01	
	MODbus 网关	MC30-24/E4(M)	



注：如需要以上选配件，请咨询当地销售公司。

## 第二篇 安装部分

### 一、工程安装流程图







## 二、安装前准备

### 2.1 工程安装注意事项

#### 2.1.1 工程安装施工的安全要求

警告！施工前，必须对所有参与安装施工的人员进行安全教育和相关的安全考核，合格后方可参与施工。一旦出现违规行为，必须追究相关人员的责任。

警告！在整个安装施工过程中，人身财产安全必须始终放在第一位。施工过程必须遵循国家相关的安全规范，避免出现人身伤害或财产损失。

#### 2.1.2 工程安装的重要性

多联式空调制冷系统是直接蒸发式制冷系统，对于该系统的内部管道洁净度和干燥度的要求非常高，在工程安装施工现场制作和敷设管道时，如果在制冷剂管道内残留杂质、水分、灰尘等，机组将会发生故障，甚至导致系统崩溃而无法使用。

安装过程中经常出现的问题及存在的影响：

序号	安装问题	存在的影响
1	制冷剂管道进入灰尘、杂质	管路堵塞；空调效果下降；压缩机磨损，严重时会导致机组无法正常运行，甚至烧毁压缩机。
2	安装（焊接）制冷剂管道时没有充氮或充氮量不足	管路堵塞；空调效果下降；压缩机磨损，严重时会导致机组无法正常运行，甚至烧毁压缩机。
3	制冷剂管道系统真空度不足	空调制冷效果下降；机组经常出现保护而无法正常运行，严重时会导致损坏压缩机等重要部件。
4	制冷剂管道混入水分	压缩机容易出现镀铜现象，效率下降，产生异响；系统容易出现冰堵而导致无法正常运行。
5	制冷剂管道规格不符合配置要求	配置规格偏小会造成系统管路阻力增大，影响空调制冷效果；配置规格过大不但会造成不必要的浪费，而且配置严重过大时同样会造成系统制冷效果下降。
6	制冷剂管道堵塞	空调制冷效果下降；严重时会导致压缩机长期过热运转；杂质混入润滑油还会影响润滑效果，甚至烧毁压缩机。
7	制冷剂管道超出配管要求	管路损耗过大，整机能效比下降；不利于机组长期运行。
8	制冷剂填充量错误	机组无法正确控制流量分配；压缩机容易出现湿运行或过热运行。
9	制冷剂管道泄漏	机组循环制冷剂不足，空调制冷效果下降；长期运转容易出现压缩机过热，甚至损坏。
10	冷凝水管路排水不畅	会造成室内机积水，影响系统正常运行；漏水时会破坏室内机装饰。
11	冷凝水管坡度不足或接法错误	出现倒坡或坡向不一致时，会造成室内机积水、漏水问题。
12	风道固定不当	风道变形；机组运转时出现振动和噪音。
13	风道导流板制作不合理	空调区域风量分配不均，影响空调效果。
14	制冷剂管道或冷凝水管道保温不符合要求	容易出现凝结滴水现象，破坏室内装饰；严重时还会造成系统过热运行而保护。
15	室内机组安装空间不足	维护和检修空间不足，操作时要破坏室内装修。
16	室内机组或出回风口位置设置不当	容易出现机组出回风短路，影响空调效果。
17	室外机组安装位置不合理	造成维修困难；机组排风不畅，换热效果下降；严重时会出现无法正常运行；换热冷风和噪音影响周边环境。
18	电源配线错误	破坏机组元器件；存在安全隐患。
19	通讯配线错误或虚接	系统无法正常通讯或室内外机控制错乱。
20	通讯线保护不当	通讯线出现短路或断路，机组出现通讯故障而无法启动。

为确保安装质量，施工安装前应该了解机组的安装是否有特殊要求。安装机构应该具有相应的工程施工资质。

工程施工中从事特种作业的焊工、电工、制冷工等必须具备操作上岗证及相应的职业技能资格证书。

### 2.1.3 专业配合

空调工程安装的质量好坏离不开与各个专业的配合，与建筑、结构、电气、给排水、消防和装饰等各专业相互协调、精心组织。管道布置时要避开消防的自动喷淋头，并与电气、照明灯具、装饰面协调分配，合理布置。

#### 2.1.3.1 与土建配合要求：

- 1) 空调立管管道尽量敷设在空调管井中，横管管道尽量敷设在吊顶内；
- 2) 应预留室外机安装基础，以免破坏屋面防水层和保温层；
- 3) 制冷剂管道穿墙处应预留洞口或敷设套管，承重梁体必须敷设钢套管。

#### 2.1.3.2 与装饰工程配合要求：

- 1) 空调安装工程不能破坏建筑的承重结构以及装饰风格；
- 2) 空调管道尽量沿梁底敷设，如管道在同一标高相碰时，按以下原则处理：
  - (1) 排水管，风管和压力管避让重力管；
  - (2) 风管，小管让大管。

#### 2.1.3.3 与电气专业配合要求：

在空调机组容量选定后，应及时与电气设计相关人员沟通确认：

- 1) 电负荷设计是否满足空调机组要求；
- 2) 电源线、断路器是否满足空调机组要求，是否符合国家相关安全规范；
- 3) 区域供电电源质量（包括电压波动和干扰杂波）是否符合国标要求；

如发现有不符合要求的情况，应积极相互配合共同解决问题。

## 2.2 设计图纸现场审核

安装人员应该仔细阅读对工程设计人员提供的设计方案和图纸，领会设计意图，根据现场情况进行审核，然后编写详细的安装流程。

施工图纸审核确认表：

序号	确认内容	确认结果
1	室内机的总额定容量应在室外机额定容量的 50%~135%之内。如同时运转的室内机额定容量超过外机额定容量的 100%，则无法满足实际能力需求。 注意：室内机容量超配会影响用户使用的舒适性，超配越多空调调节能力越差，当超过 135%配置时，甚至会影响到系统的可靠性，请严格遵守容量限制相关规定。	<input type="checkbox"/> 合格 <input type="checkbox"/> 不合格
2	制冷剂管路设计是否符合机组的运行要求： 1) 制冷剂管路的总长度是否符合机组设计要求 2) 室内机与室外机之间的落差 ◆室外机安装位置高于室内机，最大落差 $H \leq 50m$ ； ◆室外机安装位置低于室内机，最大落差 $H \leq 90m$ 3) 制冷系统管径、分歧管型号符合技术规定	<input type="checkbox"/> 合格 <input type="checkbox"/> 不合格
3	冷凝水管路设计是否符合机组的运行要求 机组冷凝水的排放方式要合理，管道坡度要满足机组设计要求	<input type="checkbox"/> 合格 <input type="checkbox"/> 不合格
4	安装位置是否符合机组的安装空间要求	<input type="checkbox"/> 合格 <input type="checkbox"/> 不合格
5	室内机风管的安装是否符合要求	<input type="checkbox"/> 合格 <input type="checkbox"/> 不合格
6	电源线配置规格、型式及控制方式是否能满足机组设计要求	<input type="checkbox"/> 合格 <input type="checkbox"/> 不合格
7	控制线的制作、总长度及控制方式是否满足机组设计要求	<input type="checkbox"/> 合格 <input type="checkbox"/> 不合格



注意：工程施工人员应严格按照设计图纸施工。在施工过程中，有无法满足设计要求的，需征求设计人员认可，并形成书面文件，即设计变更记录。

## 2.3 安装材料选择

### 2.3.1 安装材料选择注意事项

- 1) 空调工程施工使用的材料、设备器具应具有合格证和检测报告。
- 2) 有防火要求的产品应有防火检验证明并符合国家和有关强制性标准的规定。
- 3) 用户要求使用环保材料的，所有材料必须符合国家环保要求并提供相关的证明。

### 2.3.2 安装材料选择要求

#### 2.3.2.1 铜管选择

- 1) 必须使用脱磷无缝拉制紫铜管，抗拉强度不小于  $240\text{kgf/mm}^2$ ；
- 2) 规格要求见下表：

R410A 制冷剂系统		
外径 (mm)	壁厚 (mm)	型式
Φ6.35	≥0.8	0
Φ9.52	≥0.8	0
Φ12.7	≥0.8	0
Φ15.9	≥1.0	0
Φ19.05	≥1.0	0
Φ22.2	≥1.2	1/2H
Φ25.4	≥1.2	1/2H
Φ28.6	≥1.2	1/2H
Φ31.8	≥1.3	1/2H
Φ34.9	≥1.3	1/2H
Φ38.1	≥1.5	1/2H
Φ41.3	≥1.5	1/2H
Φ44.5	≥1.5	1/2H
Φ51.4	≥1.5	1/2H
Φ54.1	≥1.5	1/2H

备注：

- ① 管道内外表面应无针孔、裂纹、起皮、起泡、夹杂、铜粉、积炭层、绿锈、脏污和严重氧化膜，并不允许存在明显的划伤、凹坑和斑点等缺陷；
- ② 铜管内部清洁干燥后，管口必须要用管帽、塞子或胶带封堵严密。

#### 2.3.2.2 冷凝水管选择

- 1) 可用于空调排水的管道种类有：给水 UPVC 管、PP-R 管、PP-C 管和热镀锌钢管；
- 2) 规格与壁厚要求
  - (1) 给水 UPVC 管：Φ32mm×2mm，Φ40mm×2mm，Φ50mm×2.5mm；
  - (2) 热镀锌钢管：Φ25mm×3.25mm，Φ32mm×3.25mm，Φ40mm×3.5mm，Φ50mm×3.5mm。

### 2.3.2.3 保温材料选择

1) 材料：橡塑发泡；

2) 规格与要求

(1) 难燃级别为 B1 级以上；

(2) 耐热度不低于 120℃；

(3) 冷凝水管的保温厚度不小于 10mm；

(4) 铜管规格直径大于或者等于  $\Phi 15.9\text{mm}$  时保温材料壁厚不小于 20mm；铜管规格直径小于 15.9mm 时保温材料壁厚不小于 15mm。

### 2.3.2.4 通讯线的选择及要求



注意：若空调机组安装在强电磁干扰的地方，内机与线控器通讯线必须使用屏蔽线，内机与内机（外机）通讯线必须使用带屏蔽的双绞线。

外机与内机通讯线选型

线材种类	内机与内机（外机）通讯线总长度L(m)	线材线数×线径(mm <sup>2</sup> )	线材标准	备注
轻型/普通聚氯乙烯护套双绞铜芯线(RVVS)	L≤1000	≥2×0.75	GB/T 5023.5-2008	若线材线径加大至2×1mm <sup>2</sup> ，通讯线总长度可达到1500m。
屏蔽轻型/普通聚氯乙烯护套双绞铜芯线(RVVSP)	L≤1000	≥2×0.75	GB/T 5023.5-2008	当机组安装环境处于强磁或强干扰中，需采用带屏蔽的线(RVVSP)

内机与线控器通讯线选型

线材种类	内机与线控器通讯线总长度L(m)	线材线数×线径(mm <sup>2</sup> )	线材标准	备注
轻型/普通聚氯乙烯护套双绞铜芯线(RVVS)	L≤250	≥2×0.75	GB/T 5023.5-2008	通讯线总长度不能超过250m。
屏蔽轻型/普通聚氯乙烯护套双绞铜芯线(RVVSP)	L≤250	≥2×0.75	GB/T 5023.5-2008	当机组安装环境处于强磁或强干扰中，需采用带屏蔽的线(RVVSP)

### 2.3.2.5 电源线选择

电源线必须使用铜导线，需符合国家相关导线标准，及满足机组载流量需求。

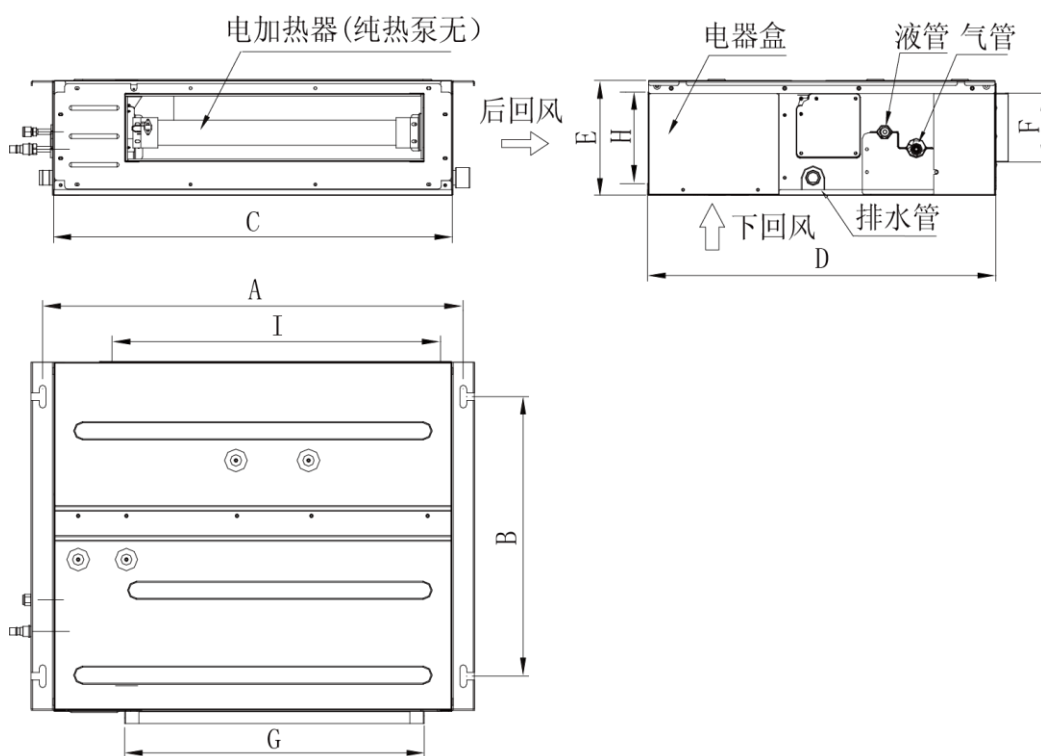
### 三、室内机的安装

注：机组产品图片仅供参考，请以实物为准；未注尺寸单位均为 mm。

#### 3.1 SDE 系列高效低静压风管式室内机、 SE 系列低静压风管式室内机

##### 3.1.1 外形尺寸及安装孔位尺寸

下图适用于制冷能力范围 2.2-6.3kW 的机型。

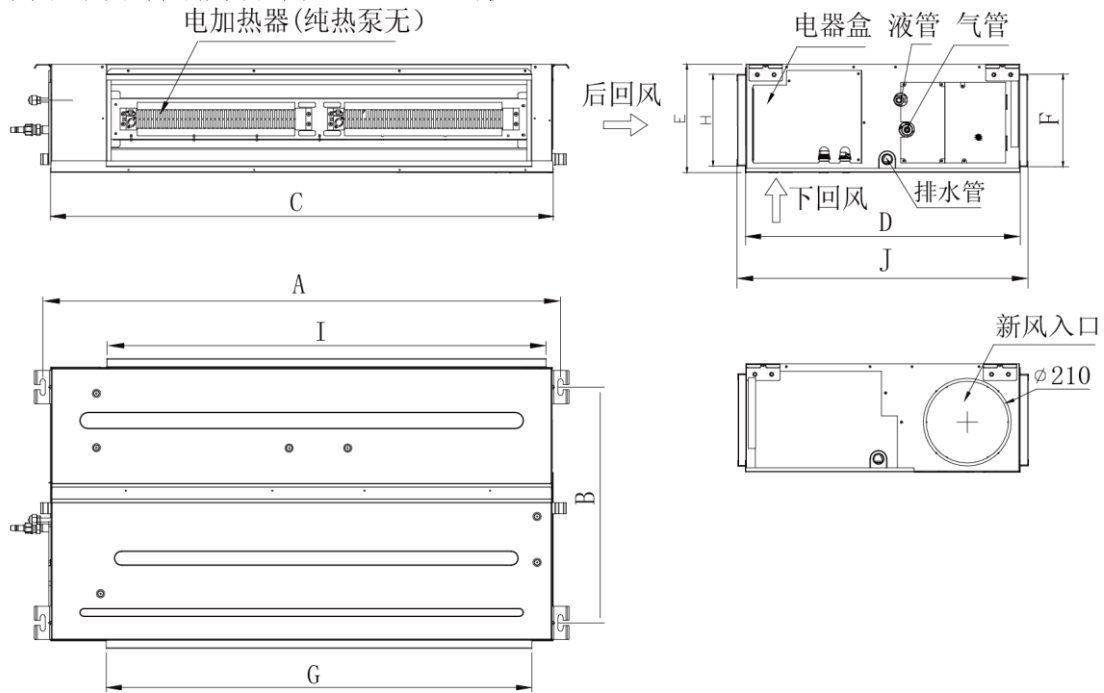


具体尺寸见下表：

单位：mm

型号 \ 项目	A	B	C	D	E	F	G	H	I
GMV-N(D)(R)22PL(S)/A GMV-N(D)(R)25PL(S)/A GMV-N(D)(R)28PL(S)/A GMV-N(D)(R)32PL(S)/A GMV-N(D)(R)36PL(S)/A	742	491	700	615	200	121	528	161	580
GMV-N(D)(R)40PL(S)/A GMV-N(D)(R)45PL(S)/A GMV-N(D)(R)50PL(S)/A	942	491	900	615	200	121	728	161	780
GMV-N(D)(R)56PL(S)/A GMV-N(D)(R)63PL(S)/A GMV-N(R)71PL(S)/A	1142	491	1100	615	200	121	928	161	980

下图适用于制冷能力范围 7.1-14.0kW 的机型。



具体尺寸见下表:

单位: mm

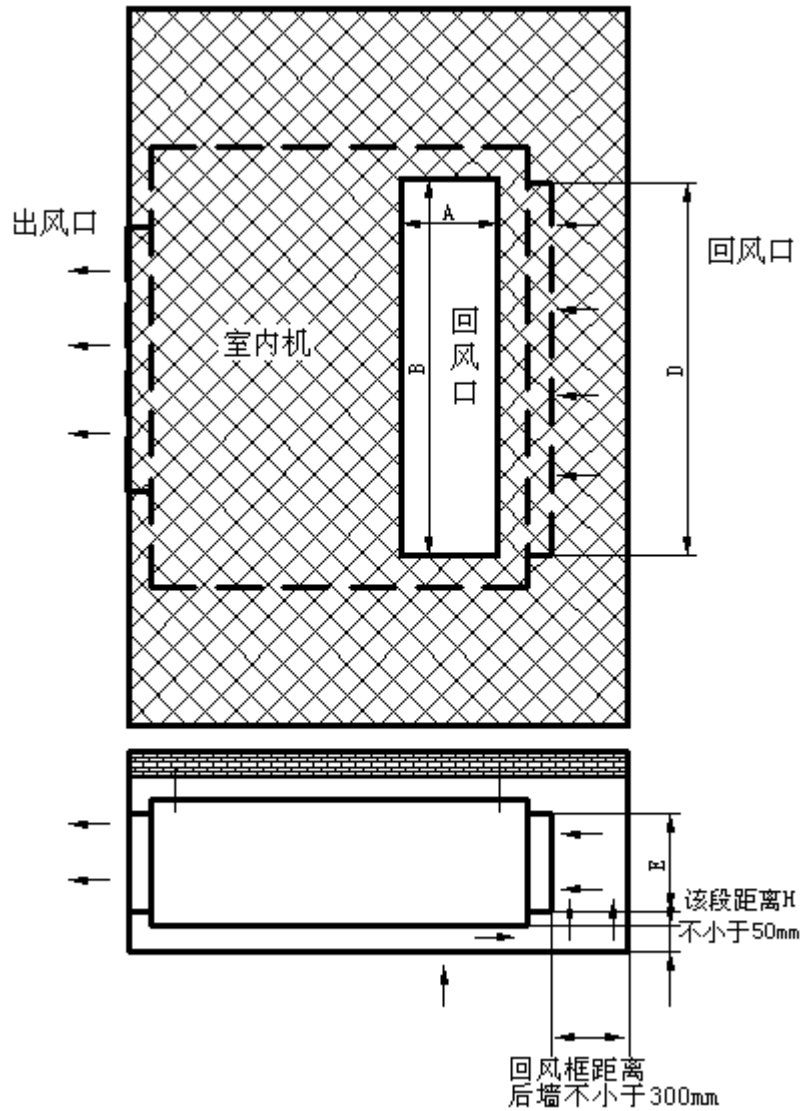
型号 \ 项目	A	B	C	D	E	F	G	H	I	J
GMV-ND(R)71PL(S)/A GMV-N(D)(R)80PL(S)/A	1236	565	1200	655	260	222	1016	220	1050	695
GMV-N(D)90PL(S)/AS GMV-N(D)100PL(S)/AS GMV-N(D)112PL(S)/AS GMV-N(D)R90PL(S)/A GMV-N(D)R100PL(S)/A GMV-N(D)R112PL(S)/A	1379	565	1340	655	260	207	1153	220	1188	716
GMV-N(D)125PL(S)/AS GMV-N(D)140PL(S)/AS GMV-N(D)R125PL(S)/A GMV-N(D)R140PL(S)/A	1379	565	1340	655	260	207	1153	220	1188	716

### 3.1.2 安装位置及安装空间要求

在考虑室内机组定位时,要特别注意以下几点问题:

- 1) 满足实际工程的空调最优气流组织,温度分布最均匀化;
- 2) 室内机的进出风口不得有障碍物阻挡空气流动;
- 3) 预留足够的检修空间;
- 4) 额定制冷大于 5.6Kw 的内机应加装送风管,风管和风口的设置应能起到降噪的作用;
- 5) 严禁不同的空调区域出现送回风串风的现象;
- 6) 应尽可能采用后回风方式,有效降低机组回风噪音;

- 7) 采用后回风方式时，必须保证机组的回风框距离后墙或其他障碍物 300mm 以上；
- 8) 采用后回风方式时，应保证机组底面与吊顶之间的距离在 50mm 以上，同时保证机组底面与吊顶之间的有效流通面积不小于机组本身的回风框面积，例如：



机组回风面积： $S_1=D \times E$

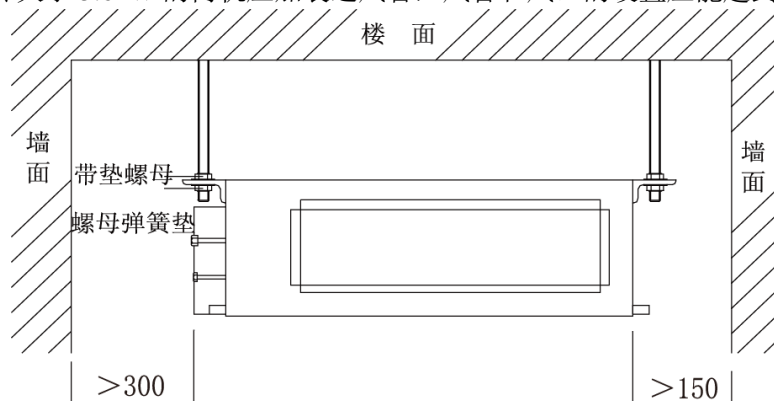
吊顶回风口周长： $L=2 \times (A+B)$

吊顶有效回风面积为： $S_2=L \times H$

$S_2$  应不小于  $S_1$ ，吊顶与机组的距离  $H$  不小于 50mm。

- 9) 室内机的进出风口不得有障碍物阻挡空气流动。应将室内机安装在高于地面 2.3m 的位置；

- 10) 额定制冷大于 5.6kW 的内机应加装送风管，风管和风口的设置应能起到降噪的作用。

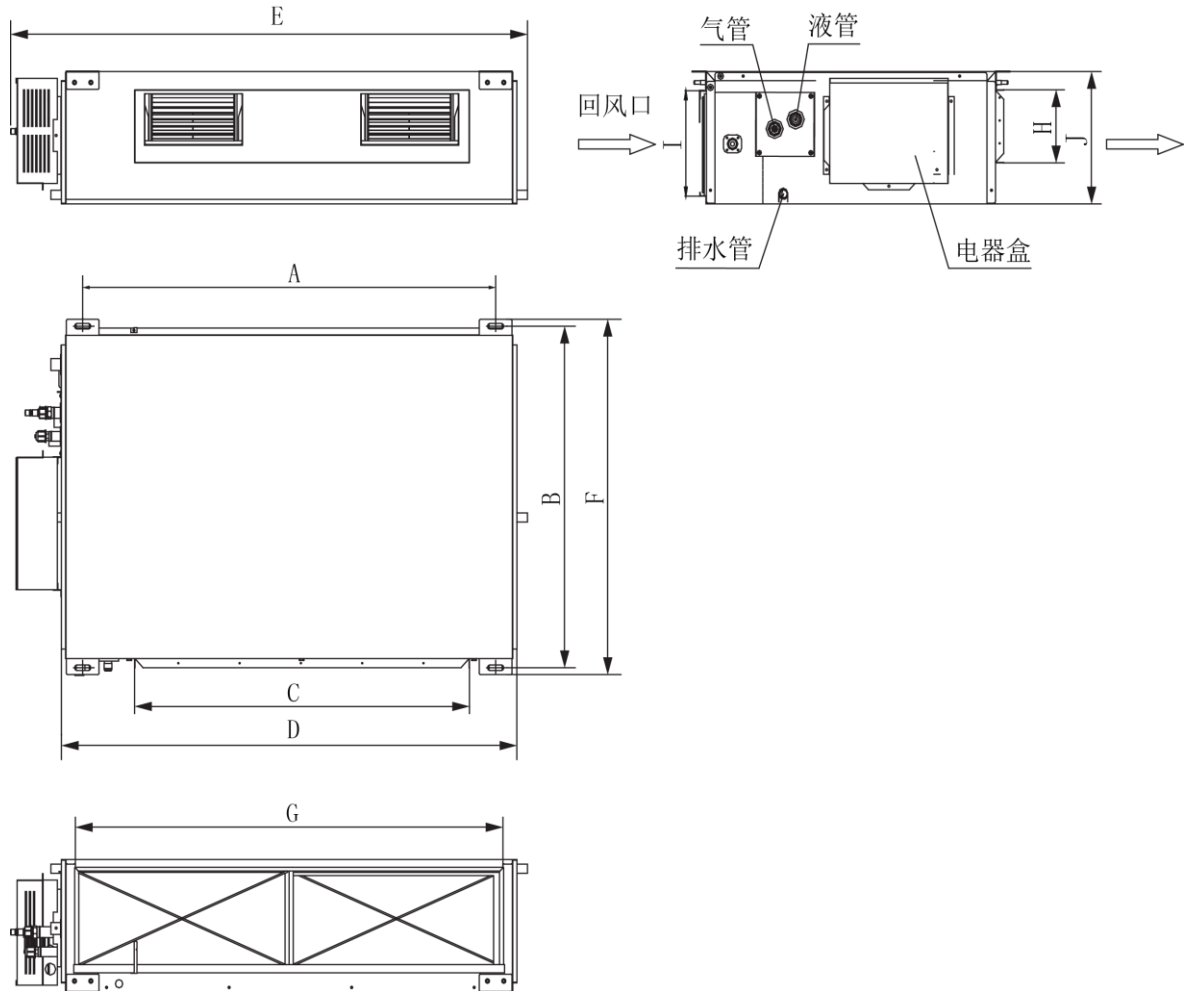




### 3.2 SDH 系列高效高静压风管式室内机

#### 3.2.1 外形尺寸及安装孔位尺寸

机组吊装后，要求配置检修口，检修口预留在机组电器盒一侧，便于维修保养！检修口位置要低于机组下平面。



具体尺寸见下表：

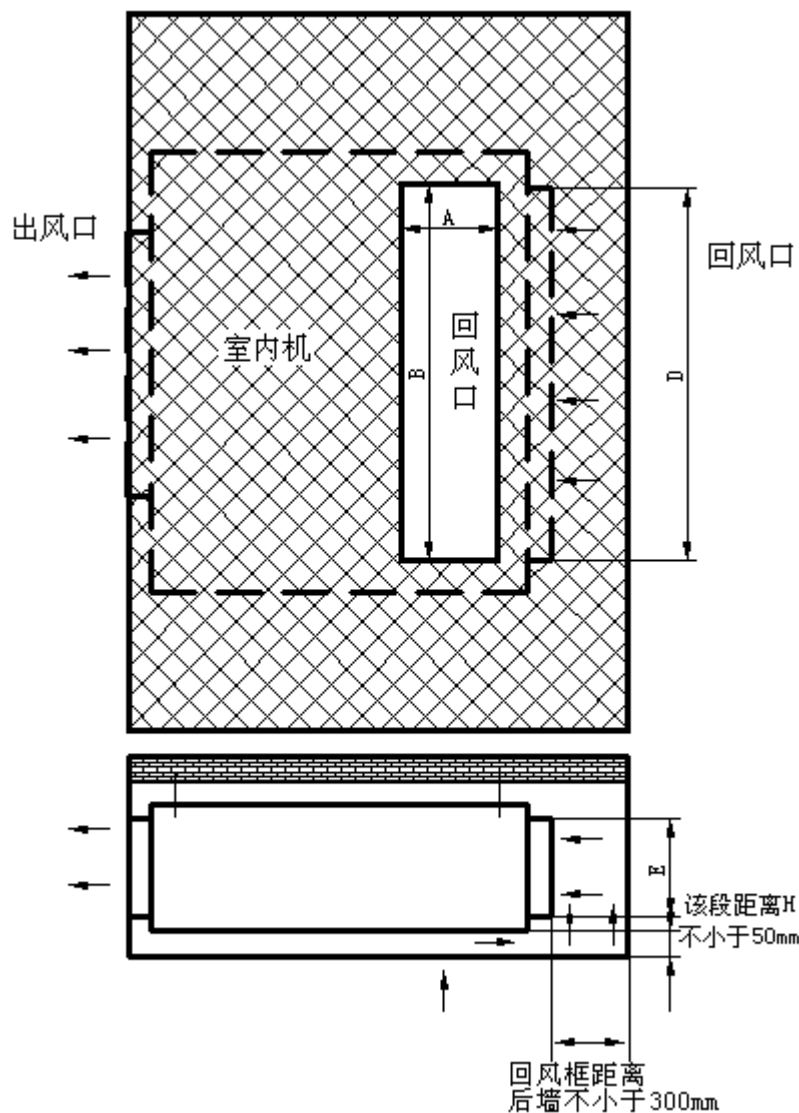
单位：mm

机型	A	B	C	D	E	F	G	H	I	J
GMV-NDR56PHS/A	1101	517	820	1159	1271	558	1002	160	235	268
GMV-NDR63PHS/A	1101	517	820	1159	1271	558	1002	160	235	268
GMV-NDR71PHS/A	1101	517	820	1159	1271	558	1002	160	235	268
GMV-NDR80PHS/A	1101	517	820	1159	1271	558	1002	160	235	268
GMV-NDR90PHS/A	1011	748	820	1115	1229	775	979	160	231	290
GMV-NDR100PHS/A	1011	748	820	1115	1229	775	979	160	231	290
GMV-NDR112PHS/A	1011	748	820	1115	1229	775	979	160	231	290
GMV-NDR125PHS/A	1011	748	820	1115	1229	775	979	160	231	290
GMV-NDR140PHS/A	1011	748	820	1115	1229	775	979	160	231	290

### 3.2.2 安装位置及安装空间要求

在考虑室内机组定位时，要特别注意以下几点问题：

- 1) 满足实际工程的空调最优气流组织，温度分布最均匀化；
- 2) 室内机的进出风口不得有障碍物阻挡空气流动；
- 3) 预留足够的检修空间；
- 4) 额定制冷大于 5.6kW 的内机应加装送风管，风管和风口的设置应能起到降噪的作用；
- 5) 严禁不同的空调区域出现送回风串风的现象；
- 6) 应尽可能采用后回风方式，有效降低机组回风噪音；
- 7) 采用后回风方式时，必须保证机组的回风框距离后墙或其他障碍物 300mm 以上；
- 8) 采用后回风方式时，应保证机组底面与吊顶之间的距离在 50mm 以上，同时保证机组底面与吊顶之间的有效流通面积不小于机组本身的回风框面积，例如：



机组回风面积： $S_1=D \times E$

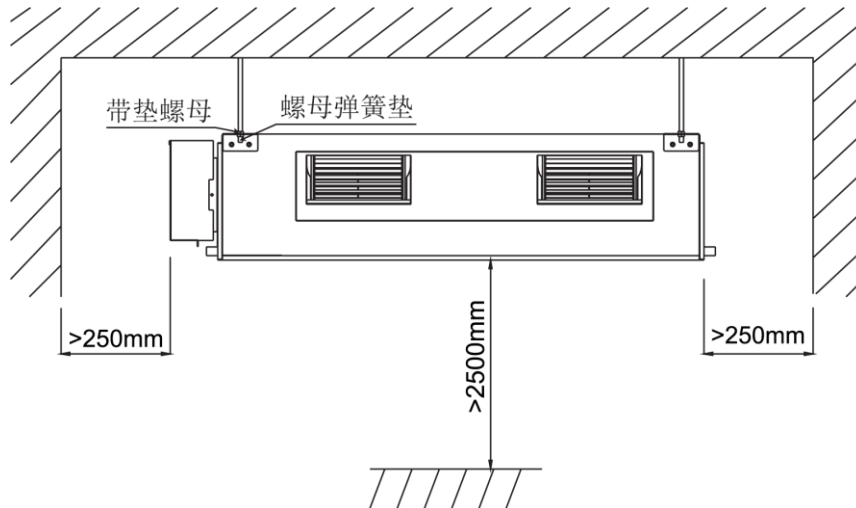
吊顶回风口周长： $L=2 \times (A+B)$

吊顶有效回风面积为： $S_2=L \times H$

$S_2$  应不小于  $S_1$ ，吊顶与机组的距离  $H$  不小于 50mm。

- 9) 室内机的进出风口不得有障碍物阻挡空气流动。应将室内机安装在高于地面 2.3m 的位置；

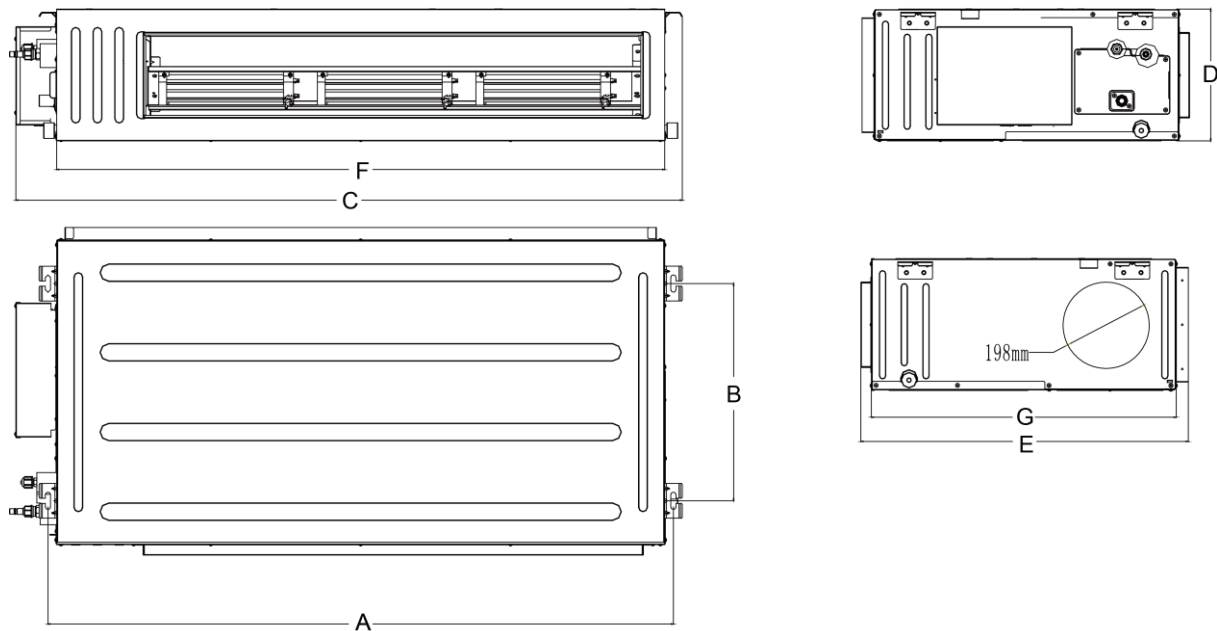
10) 额定制冷大于 5.6kW 的内机应加装送风管，风管和风口的设置应能起到降噪的作用。



### 3.3 SDB 系列高效高静压风管式室内机

#### 3.3.1 外形尺寸及安装孔位尺寸

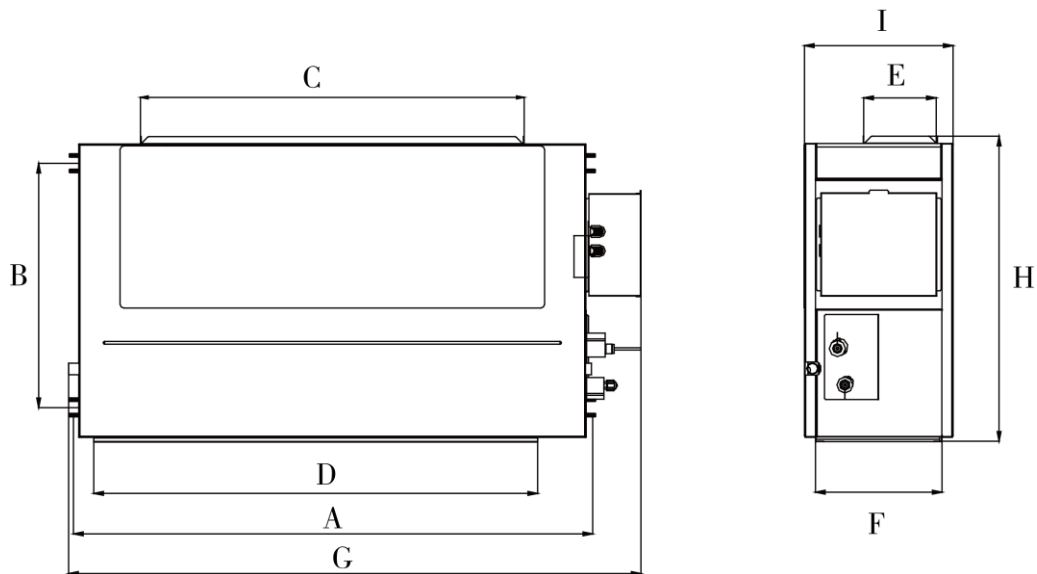
机组吊装后，要求配置检修口，检修口预留在机组电器盒一侧，便于维修保养！检修口位置要低于机组下平面。



具体尺寸见下表：

单位：mm

机型	项目	安装尺寸		外形尺寸				
		A	B	C	D	E	F	G
	GMV-ND(R)22~50PHS/B	740	500	830	300	754	700	700
	GMV-ND(R)56~80PHS/B	1040	500	1130	300	754	1000	700
	GMV-ND(R)90~160PHS/B(S)	1440	500	1530	300	754	1400	700



具体尺寸见下表:

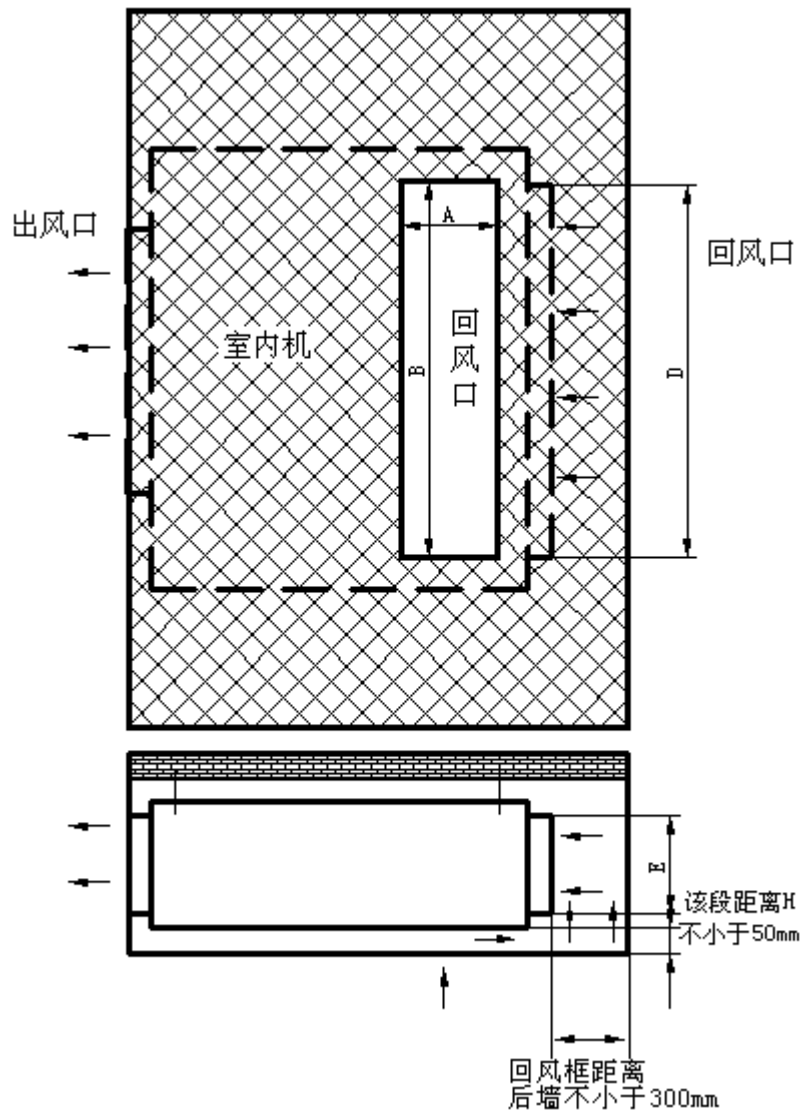
单位: mm

项目 机型	A	B	C	D	E	F	G	H	I
GMV-NDR224PH/A	1353	632	992	1150	192	327	1483	791	385
GMV-NDR280PH/A	1563	706	992	1350	192	402	1686	870	450

### 3.3.2 安装位置及安装空间要求

在考虑室内机组定位时,要特别注意以下几点问题:

- 1) 满足实际工程的空调最优气流组织,温度分布最均匀化;
- 2) 室内机的进出风口不得有障碍物阻挡空气流动;
- 3) 预留足够的检修空间;
- 4) 额定制冷大于 5.6kW 的内机应加装送风管,风管和风口的设置应能起到降噪的作用;
- 5) 严禁不同的空调区域出现送回风串风的现象;
- 6) 应尽可能采用后回风方式,有效降低机组回风噪音;
- 7) 采用后回风方式时,必须保证机组的回风框距离后墙或其他障碍物 300mm 以上;
- 8) 采用后回风方式时,应保证机组底面与吊顶之间的距离在 50mm 以上,同时保证机组底面与吊顶之间的有效流通面积不小于机组本身的回风框面积,例如:



机组回风面积： $S_1=D \times E$

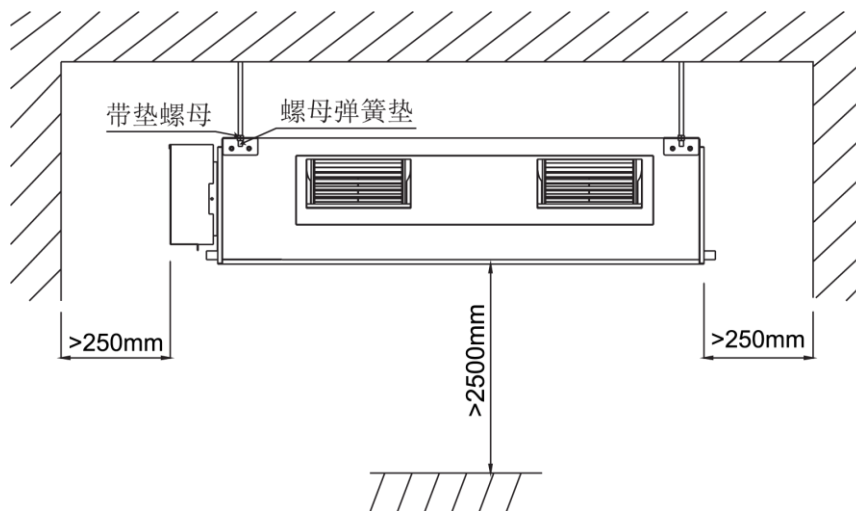
吊顶回风口周长： $L=2 \times (A+B)$

吊顶有效回风面积为： $S_2=L \times H$

$S_2$  应不小于  $S_1$ ，吊顶与机组的距离  $H$  不小于 50mm。

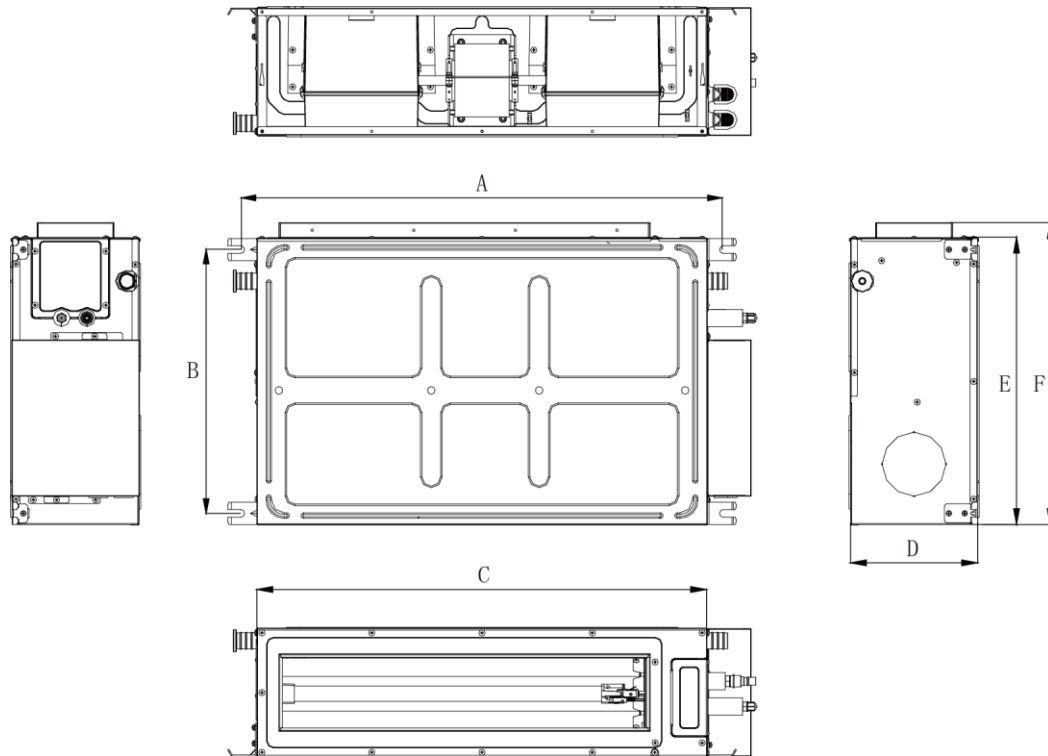
9) 室内机的进出风口不得有障碍物阻挡空气流动。应将室内机安装在高于地面 2.3m 的位置；

10) 额定制冷大于 5.6kW 的内机应加装送风管，风管和风口的设置应能起到降噪的作用。



### 3.4 SDC 系列高效静音型风管式室内机、SC 系列静音型风管式室内机

#### 3.4.1 外形尺寸及安装孔位尺寸



具体尺寸见下表：

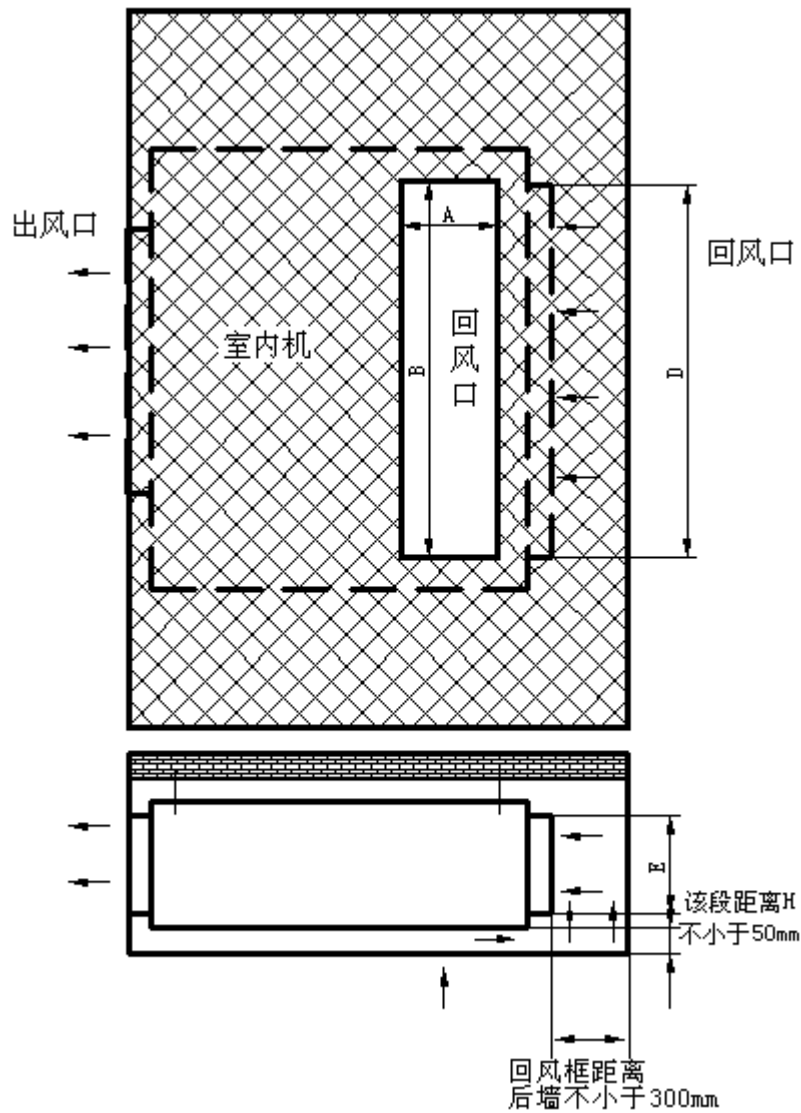
单位：mm

型号 \ 项目	A	B	C	D	E	F
GMV-ND(R)22~36PL/B GMV-N(R)22~36PL/B	760	415	710	200	450	475
GMV-ND(R)40~63PL/B GMV-N(R)40~63PL/B	1060	415	1010	200	450	475
GMV-ND(R)72PL/B GMV-N(R)72PL/B	1360	415	1310	200	450	475

#### 3.4.2 安装位置及安装空间要求

在考虑室内机组定位时，要特别注意以下几点问题：

- 1) 满足实际工程的空调最优气流组织，温度分布最均匀化；
- 2) 室内机的进出风口不得有障碍物阻挡空气流动；
- 3) 预留足够的检修空间；
- 4) 额定制冷大于 5.6Kw 的内机应加装送风管，风管和风口的设置应能起到降噪的作用；
- 5) 严禁不同的空调区域出现送回风串风的现象；
- 6) 应尽可能采用后回风方式，有效降低机组回风噪音；
- 7) 采用后回风方式时，必须保证机组的回风框距离后墙或其他障碍物 300mm 以上；
- 8) 采用后回风方式时，应保证机组底面与吊顶之间的距离在 50mm 以上，同时保证机组底面与吊顶之间的有效流通面积不小于机组本身的回风框面积，例如：



机组回风面积： $S_1=D \times E$

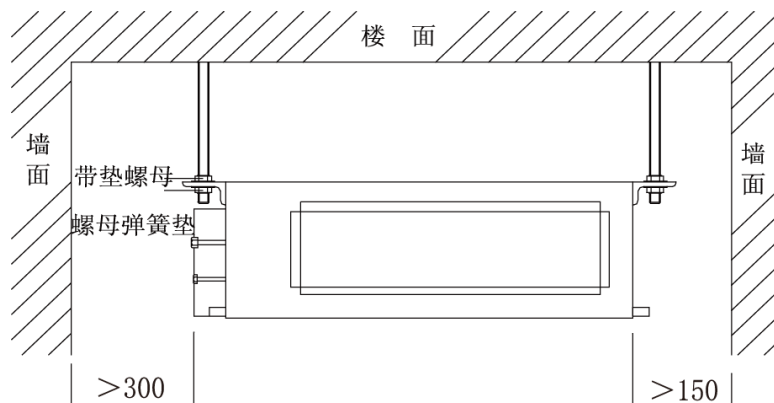
吊顶回风口周长： $L=2 \times (A+B)$

吊顶有效回风面积为： $S_2=L \times H$

$S_2$  应不小于  $S_1$ ，吊顶与机组的距离  $H$  不小于 50mm。

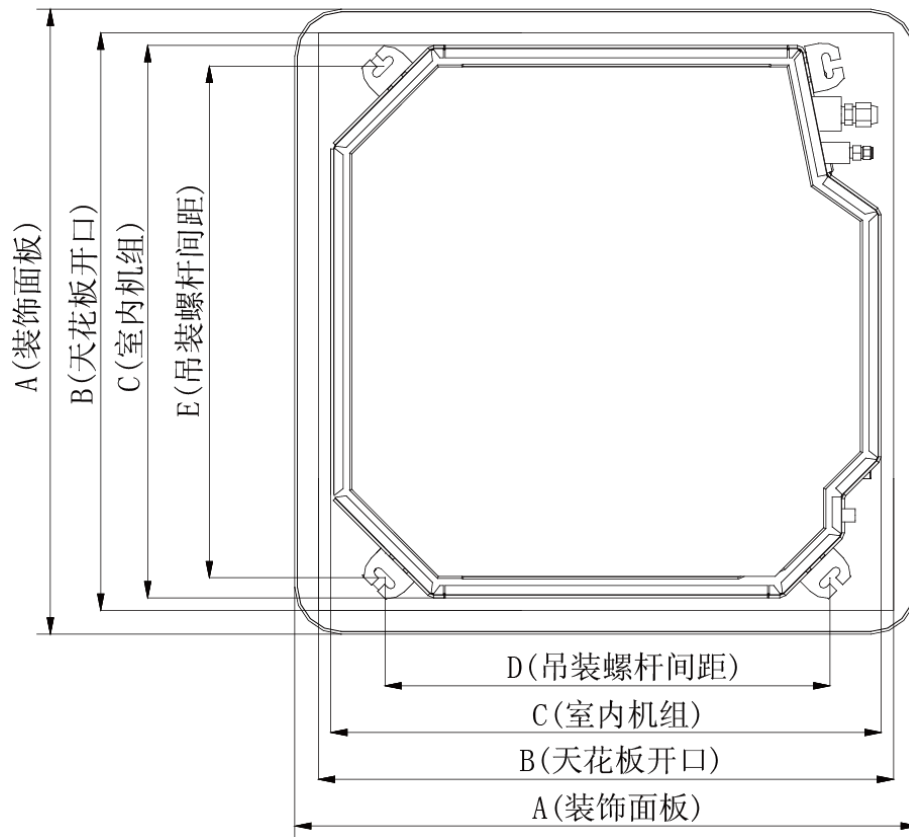
9) 室内机的进出风口不得有障碍物阻挡空气流动。应将室内机安装在高于地面 2.3m 的位置；

10) 额定制冷大于 5.6kW 的内机应加装送风管，风管和风口的设置应能起到降噪的作用。



### 3.5 SDT 系列高效四面出风天井、ST 系列四面出风天井式室内机

#### 3.5.1 外形尺寸及安装孔位尺寸



具体尺寸见下表：

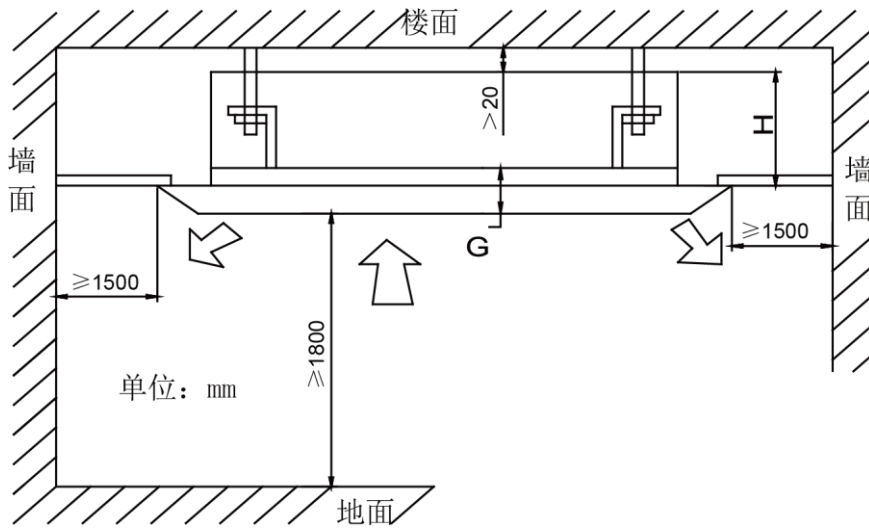
单位：mm

型号	A	B	C	D	E	G	H
GMV-N(D)(R)28T/A GMV-N(D)(R)36T/A GMV-N(D)(R)45T/A GMV-N(D)(R)50T/A	950	890	840	680	780	65	210
GMV-N(D)(R)56T/A GMV-N(D)(R)63T/A GMV-N(D)(R)71T/A GMV-N(D)(R)80T/A	950	890	840	680	780	65	260
GMV-N(D)(R)90T/A(S) GMV-N(D)(R)100T/A(S) GMV-N(D)(R)112T/A(S) GMV-N(D)(R)125T/A(S) GMV-N(D)(R)140T/A(S)	950	890	840	680	780	65	340
GMV-ND(R)160T/A(S)	1040	975	910	787	840	65	315
GMV-N28T/C GMV-N36T/C GMV-N45T/C GMV-N50T/C GMV-N56T/C	950	890	840	680	780	65	240



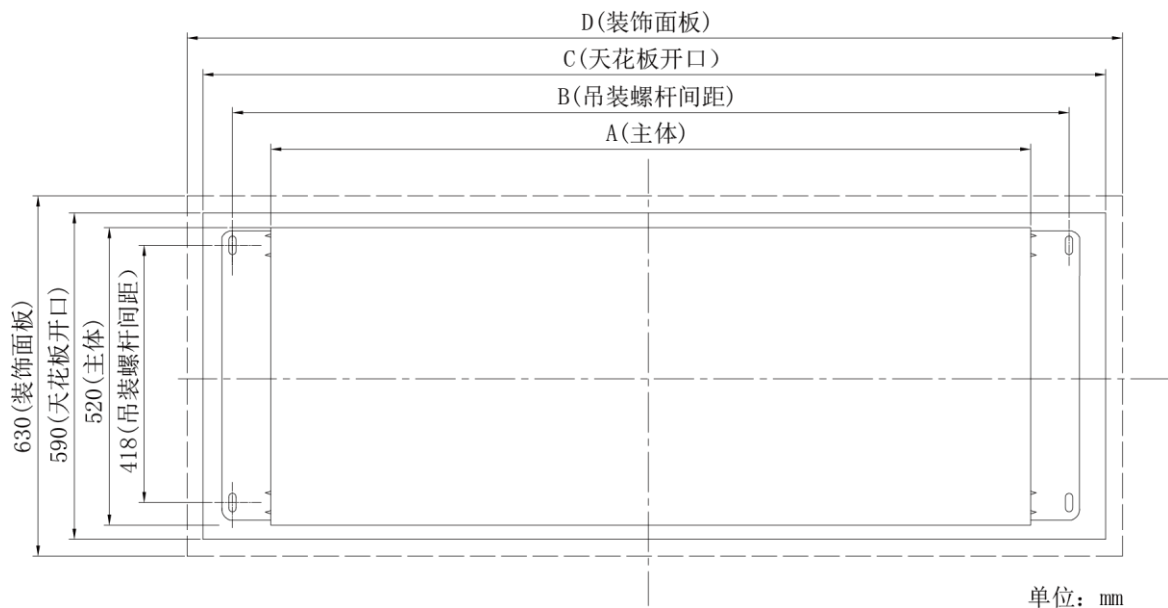
GMV-N63T/C GMV-N71T/C GMV-N80T/C GMV-N90T/C GMV-N100T/C							
GMV-N112T/CS GMV-N125T/CS GMV-N140T/CS	950	890	840	680	780	65	290

### 3.5.2 安装位置及安装空间要求



### 3.6 SDTS 系列高效双面出风天井式室内机

#### 3.6.1 外形尺寸及安装孔位尺寸



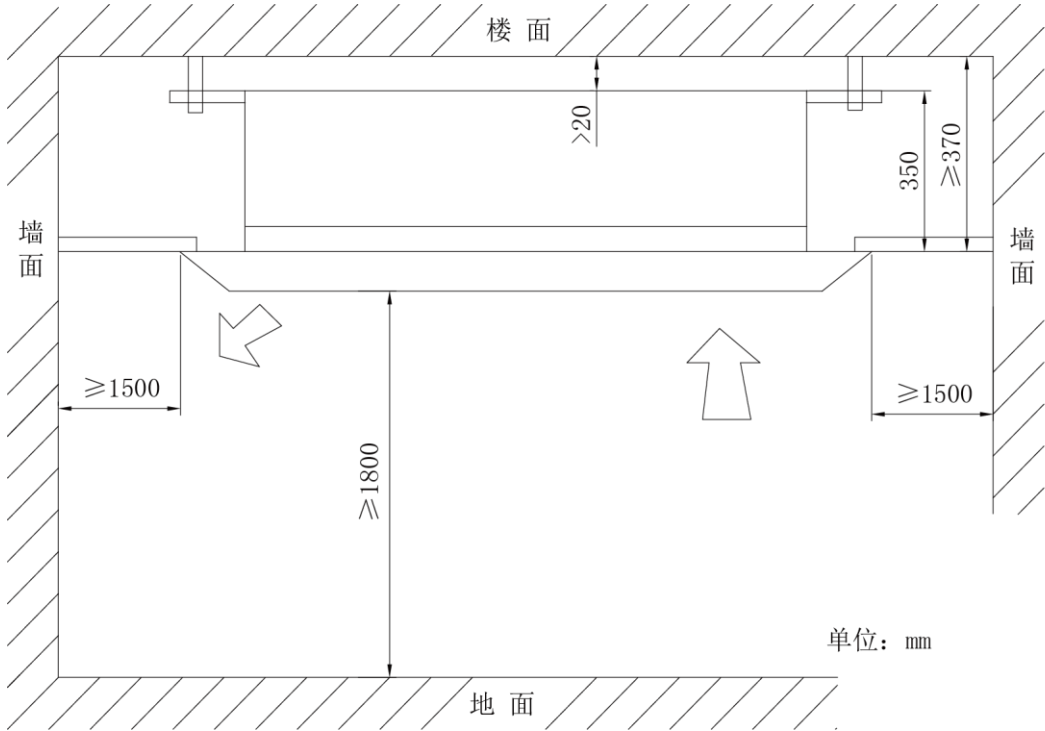
具体尺寸见下表:

单位: mm

机组型号	主体 (A)	吊装螺杆间距 (B)	天花板开口 (C)	装饰面板 (D)	接管外径尺寸 (mm)	
					液管	气管
GMV-NDR28TS/A	1200	1252	1403	1443	6.35	9.52
GMV-NDR36TS/A GMV-NDR45TS/A GMV-NDR50TS/A	1200	1252	1403	1443	6.35	12.7
GMV-NDR56TS/A GMV-NDR63TS/A GMV-NDR71TS/A GMV-NDR80TS/A	1200	1252	1403	1443	9.52	15.9
GMV-NDR90TS/A GMV-NDR112TS/A GMV-NDR140TS/A	1440	1492	1643	1684	9.52	15.9

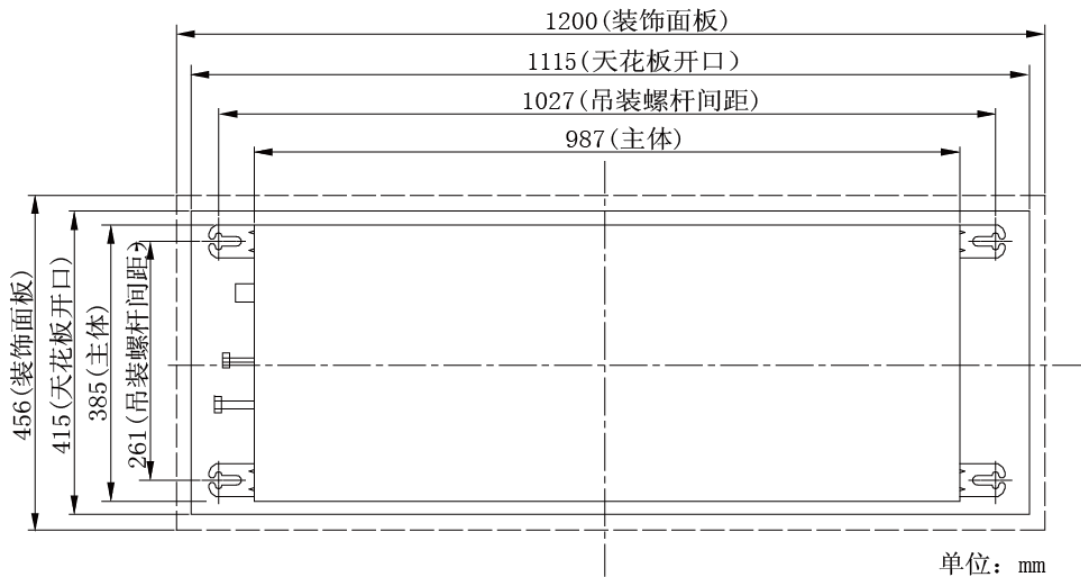
#### 3.6.2 安装位置及安装空间要求

- 1) 确保顶部挂件有足够的强度来承受机组的重量。
- 2) 排水管出水方便。
- 3) 进出口无障碍, 保持空气良好循环。
- 4) 室内机要确保如下图所要求的安装距离, 确保维修保养所需要的空间。
- 5) 远离热源、有易燃气体泄漏和有烟雾的地方。
- 6) 室内、外机、电源线、连接电线距电视机、收音机至少保持 1m 的距离。这是为了防止上述家电出现图象干扰和噪音。(即使有 1m 的距离, 若产生的电波较强, 也可能出现噪音。)



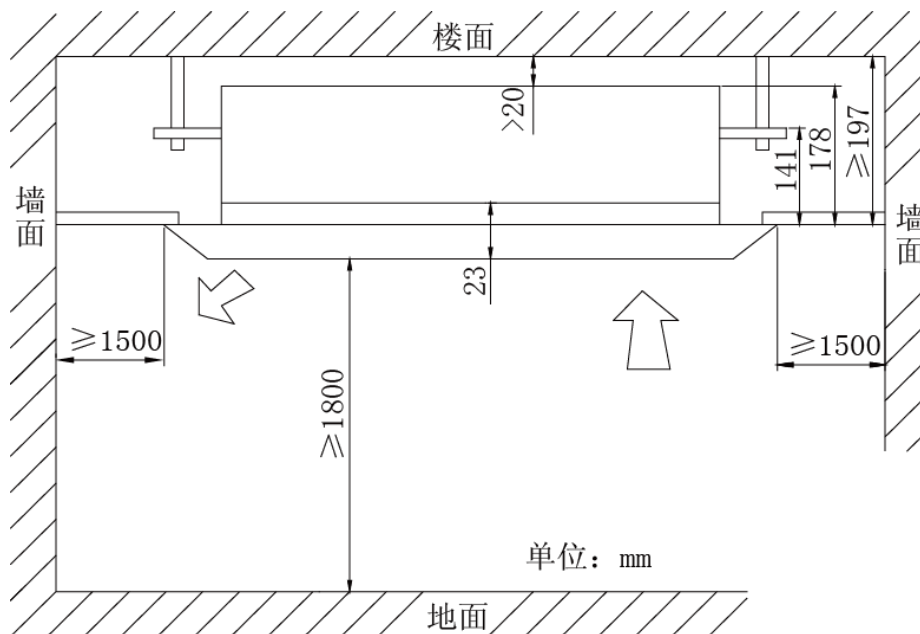
### 3.7 SDTD 系列高效单面出风天井式室内机

#### 3.7.1 外形尺寸及安装孔位尺寸



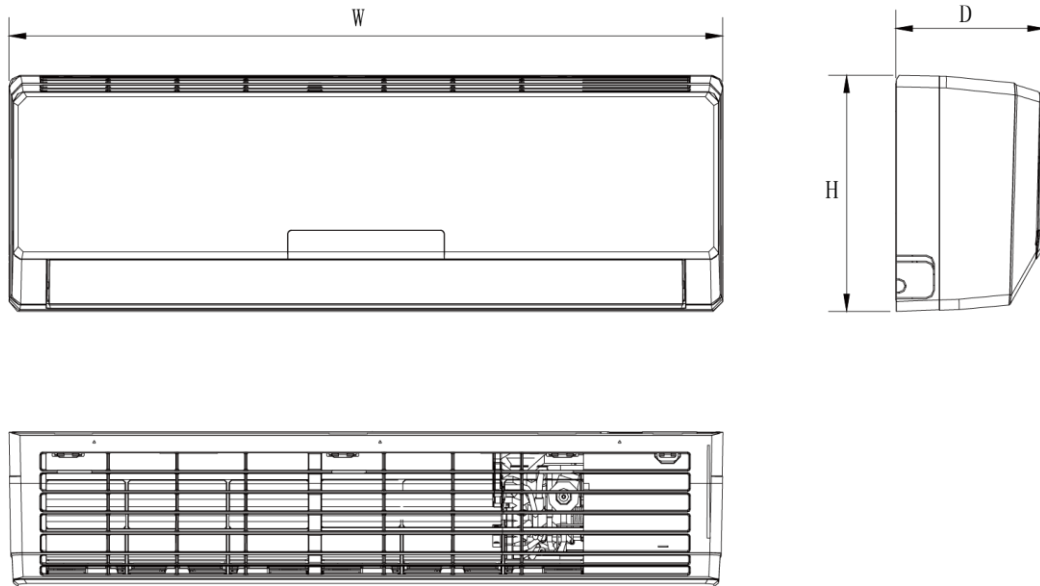
#### 3.7.2 安装位置及安装空间要求

- 1) 确保顶部挂件有足够的强度来承受机组的重量。
- 2) 排水管出水方便。
- 3) 进出口无障碍，保持空气良好循环。
- 4) 室内机要确保如下图所要求的安装距离，确保维修保养所需要的空间。
- 5) 远离热源、有易燃气体泄漏和有烟雾的地方。
- 6) 室内、外机、电源线、连接电线距电视机、收音机至少保持 1m 的距离。这是为了防止上述家电出现图象干扰和噪音。(即使有 1m 的距离，若产生的电波较强，也可能出现噪音。)



### 3.8 SG 系列高效壁挂式室内机

#### 3.8.1 外形尺寸及安装孔位尺寸



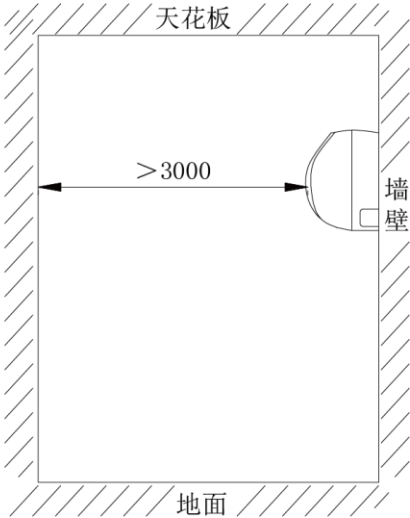
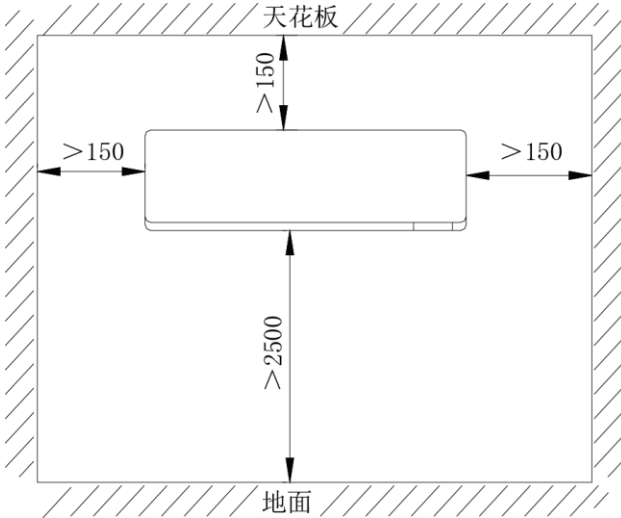
具体尺寸见下表：

单位：mm

型号	W	H	D
GMV-N(R) 22G/A GMV-N(R) 28G/A	843	275	180
GMV-N(R) 36G/A GMV-N(R) 45G/A GMV-N(R) 50G/A	940	298	200
GMV-N(R) 56G/A GMV-N(R) 63G/A GMV-N(R) 71G/A	1008	221	319

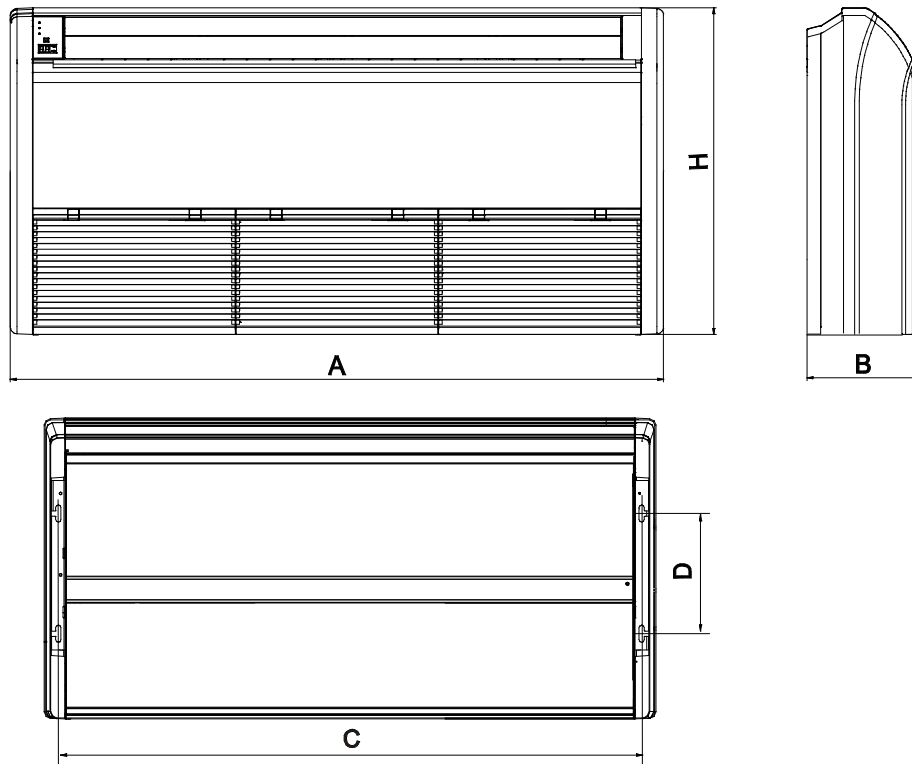
#### 3.8.2 安装位置及安装空间要求

- 1) 确保顶部挂件有足够的强度来承受机组的重量。
- 2) 排水管出水方便。
- 3) 进出口无障碍，保持空气良好循环。
- 4) 室内机要确保如下图所要求的安装距离，确保维修保养所需要的空间。
- 5) 远离热源、有易燃气体泄漏和有烟雾的地方。
- 6) 室内、外机、电源线、连接电线距电视机、收音机至少保持 1m 的距离。这是为了防止上述家电出现图象干扰和噪音。（即使有 1m 的距离，若产生的电波较强，也可能出现噪音。）



### 3.9 SDZD 高效座吊室内机

#### 3.9.1 外形尺寸及安装孔位尺寸



具体尺寸见下表：

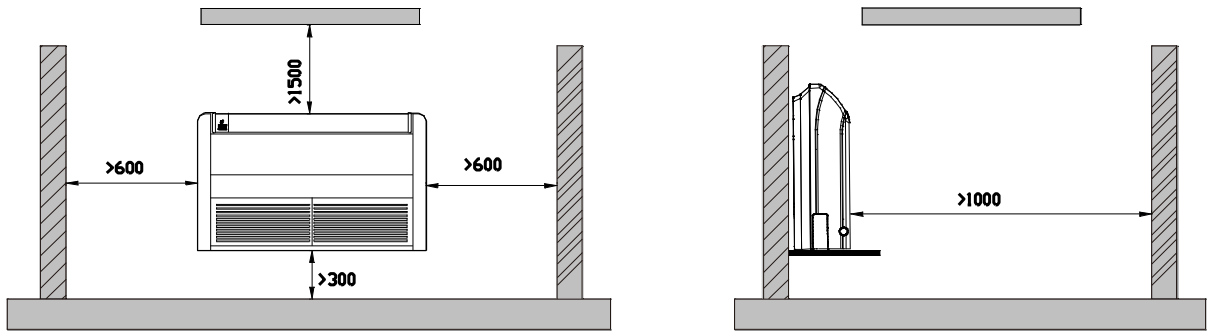
单位：mm

机组型号	A	B	C	D	H	排水管规格 (管径×壁厚)	接管外径尺寸	
							液管	气管
GMV-NDR28ZD/A	1220	225	1158	280	700	Φ 17×1.75	6.35	9.52
GMV-NDR36ZD/A GMV-NDR50ZD/A							6.35	12.7
GMV-NDR63ZD/A GMV-NDR71ZD/A GMV-NDR90ZD/A	1420	245	1354	280	700		9.52	15.9
GMV-NDR112ZD/A GMV-NDR125ZD/A GMV-NDR140ZD/A	1700	245	1634	280	700		9.52	15.9

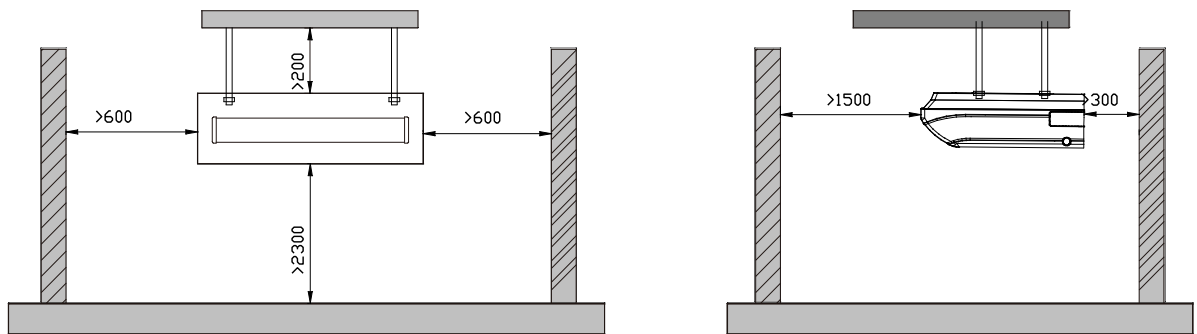
#### 3.9.2 安装位置及安装空间要求

- 1) 确保顶部挂件有足够的强度来承受机组的重量。
- 2) 排水管出水方便。
- 3) 进出口无障碍，保持空气良好循环。
- 4) 室内机要确保如下图所要求的安装距离，确保维修保养所需要的空间。
- 5) 远离热源、有易燃气体泄漏和有烟雾的地方。
- 6) 室内、外机、电源线、连接电线距电视机、收音机至少保持 1m 的距离。这是为了防止上述家电出现图象干扰和噪音。(即使有 1m 的距离，若产生的电波较强，也可能出现噪音。)

座式:



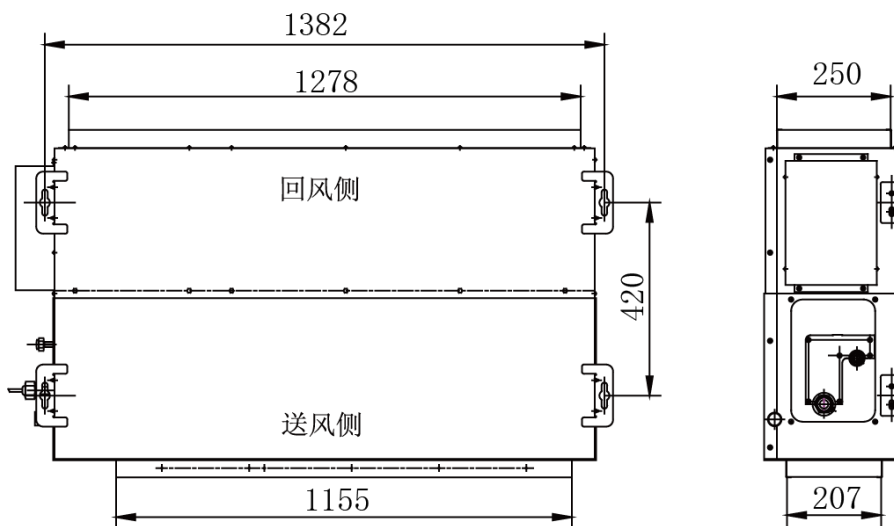
吊式:



### 3. 10 多联式全新风室内机

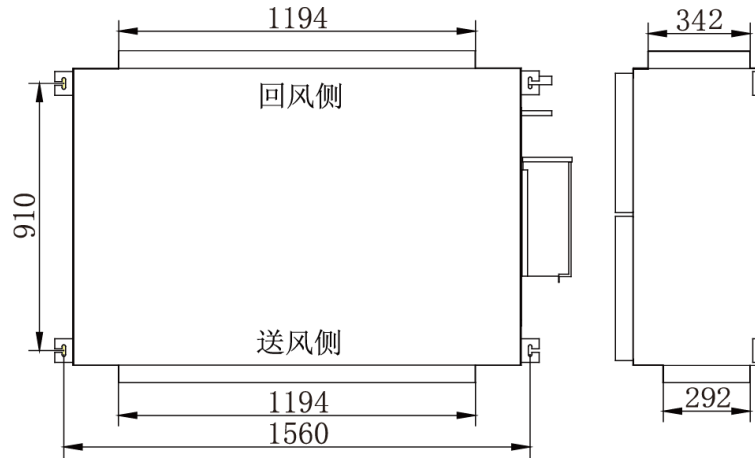
#### 3. 10. 1 外形尺寸及安装孔位尺寸

GMV-NX140P/A(X1.2)

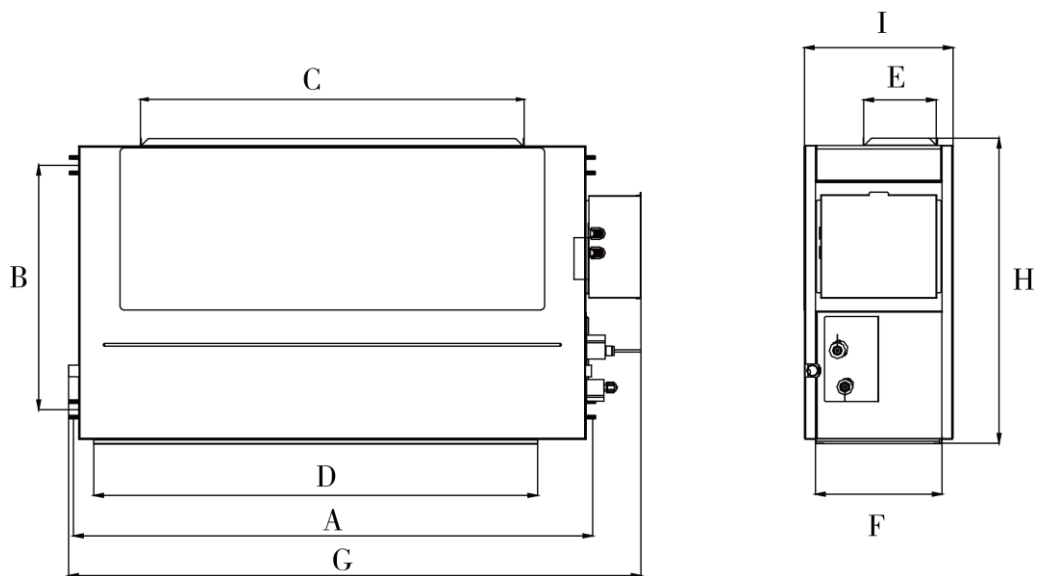
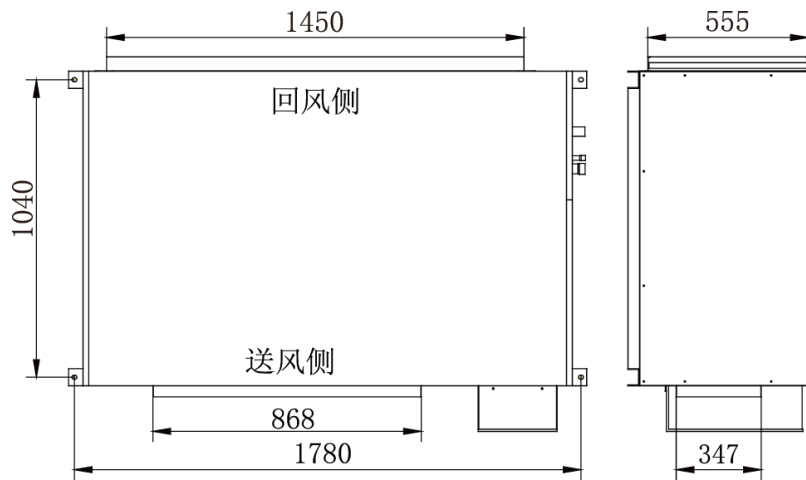




GMV-NX224P/A(X2.0)、GMV-NX280P/A(X2.5)、GMV-NX280P/A(X3.0)、



GMV-NX450P/A(X4.0)、GMV-NX560P/A(X5.0)、GMV-NX560P/A(X6.0)



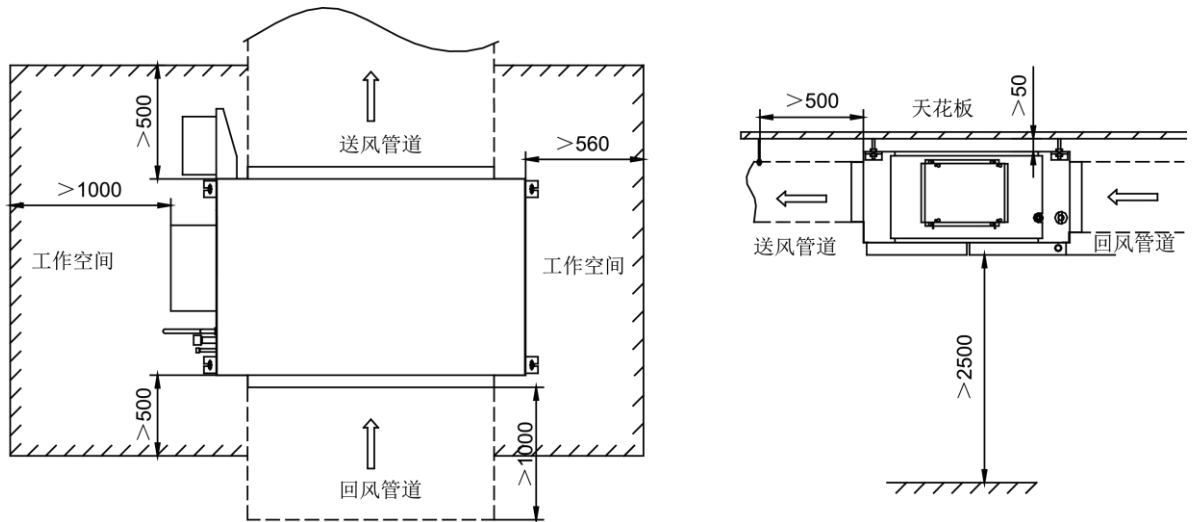
具体尺寸见下表：

单位：mm

项目 机型	A	B	C	D	E	F	G	H	I

GMV-NDX224P/A	1353	632	992	1150	192	327	1483	791	385
GMV-NDX280P/A	1353	632	992	1150	192	327	1483	791	385

### 3. 10. 2 安装位置及安装空间要求



### 3. 11 SDW 系列高效双热源风管式室内机

#### 3. 11. 1 外形尺寸及安装孔位尺寸

机组吊装后，要求配置检修口，检修口预留在机组电器盒一侧，便于维修保养！检修口位置要低于机组下平面。

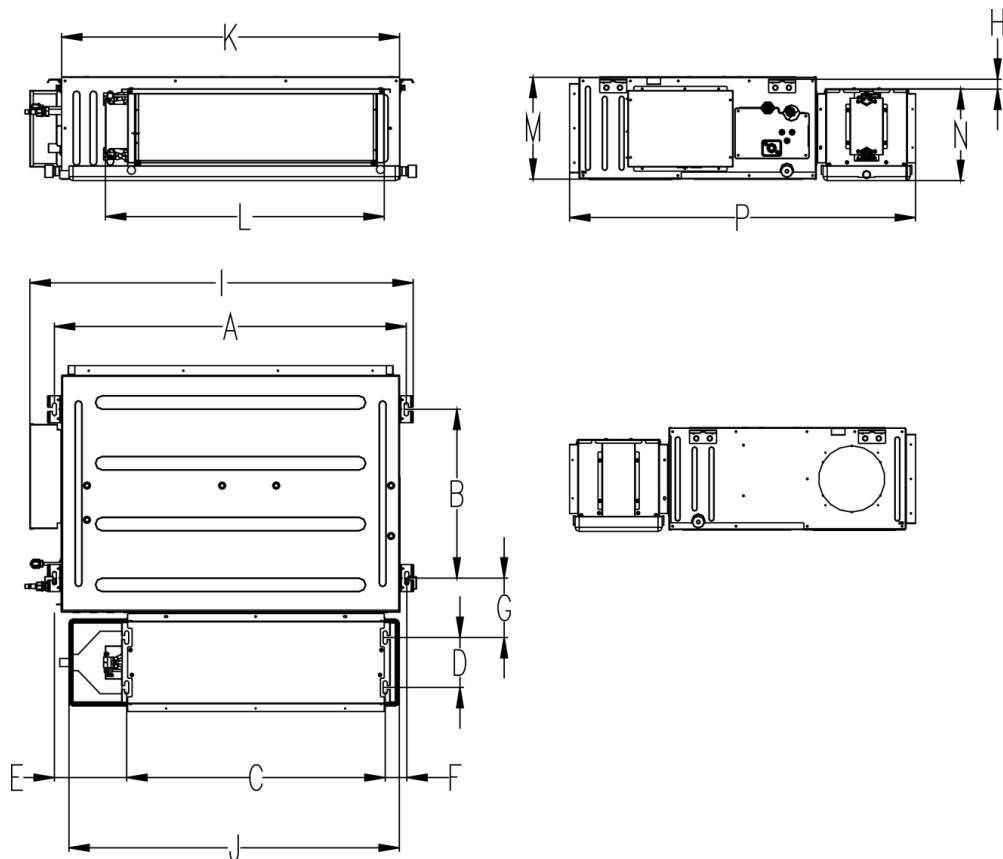


图4. 1. 1

对不同机型 A、B、C 等所表示的尺寸如下表所示：

单位：mm

项目	安装尺寸							
机型	A	B	C	D	E	F	G	H
GMV-NDWR22~50P/A	740	500	465	148	214	64	176	29
GMV-NDWR56~80P/A	1040	500	765	148	214	64	176	29
GMV-NDWR90~160P/A	1440	500	1165	148	214	64	176	29

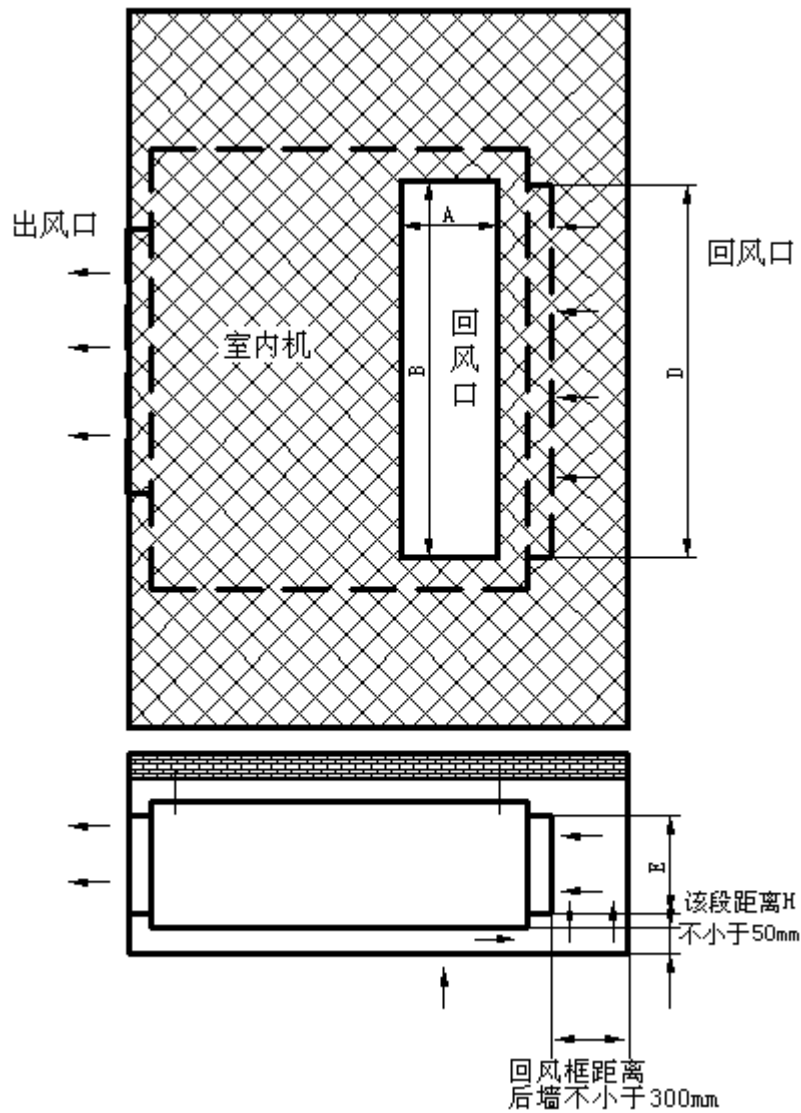
单位：mm

项目	外形尺寸						
机型	I	J	K	L	M	N	P
GMV-NDWR22~50P/A	830	658	700	525	300	272	1024
GMV-NDWR56~80P/A	1130	978	1000	825	300	272	1024
GMV-NDWR90~160P/A	1530	1358	1400	1257	300	272	1024

### 3. 11. 2 安装位置及安装空间要求

在考虑室内机组定位时，要特别注意以下几点问题：

- (1) 满足实际工程的空调最优气流组织，温度分布最均匀化；
- (2) 室内机的进出风口不得有障碍物阻挡空气流动；
- (3) 预留足够的检修空间；
- (4) 额定制冷大于 5.6kW 的内机应加装送风管，风管和风口的设置应能起到降噪的作用；
- (5) 严禁不同的空调区域出现送回风串风的现象；
- (6) 应尽可能采用后回风方式，有效降低机组回风噪音；
- (7) 采用后回风方式时，必须保证机组的回风框距离后墙或其他障碍物 300mm 以上；
- (8) 采用后回风方式时，应保证机组底面与吊顶之间的距离在 50mm 以上，同时保证机组底面与吊顶之间的有效流通面积不小于机组本身的回风框面积，例如：



机组回风面积： $S_1=D \times E$

吊顶回风口周长： $L=2 \times (A+B)$

吊顶有效回风面积为： $S_2=L \times H$

$S_2$  应不小于  $S_1$ ，吊顶与机组的距离  $H$  不小于 50mm。

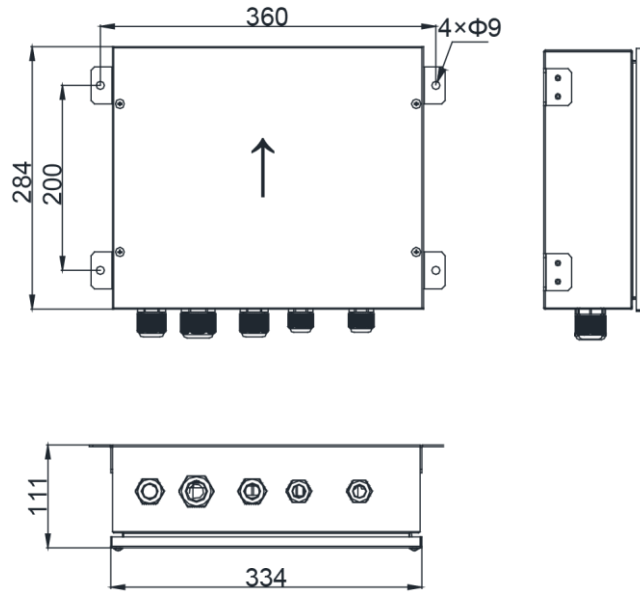
(9) 室内机的进出风口不得有障碍物阻挡空气流动。应将室内机安装在高于地面 2.3m 的位置；

(10) 额定制冷大于 5.6kW 的内机应加装送风管，风管和风口的设置应能起到降噪的作用。

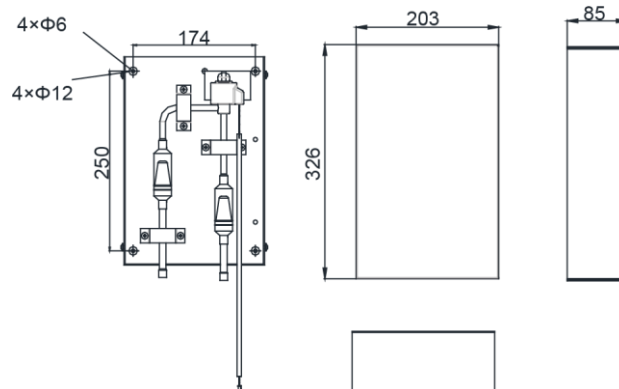
### 3. 12 AHU-KIT

#### 3. 12. 1 外形尺寸

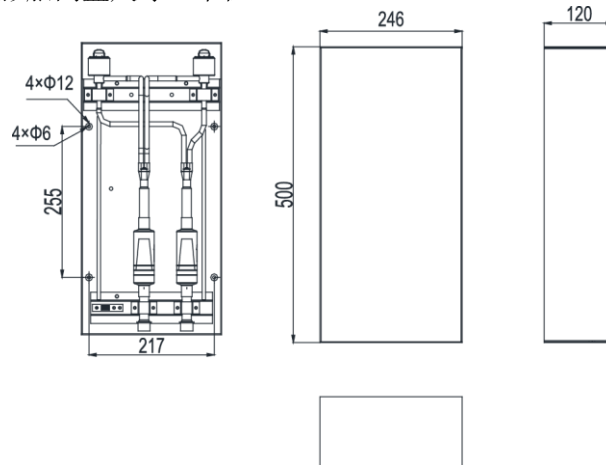
(1) GMV-N36U/A 、 GMV-N71U/A 、 GMV-N140U/A、 GMV-N280U/A、 GMV-N560U/A 控制盒尺寸 (单位 mm):



(2) GMV-N36U/A 、 GMV-N71U/A 、 GMV-N140U/A 、 GMV-N280U/A 电子膨胀阀盒尺寸 (单位 mm):

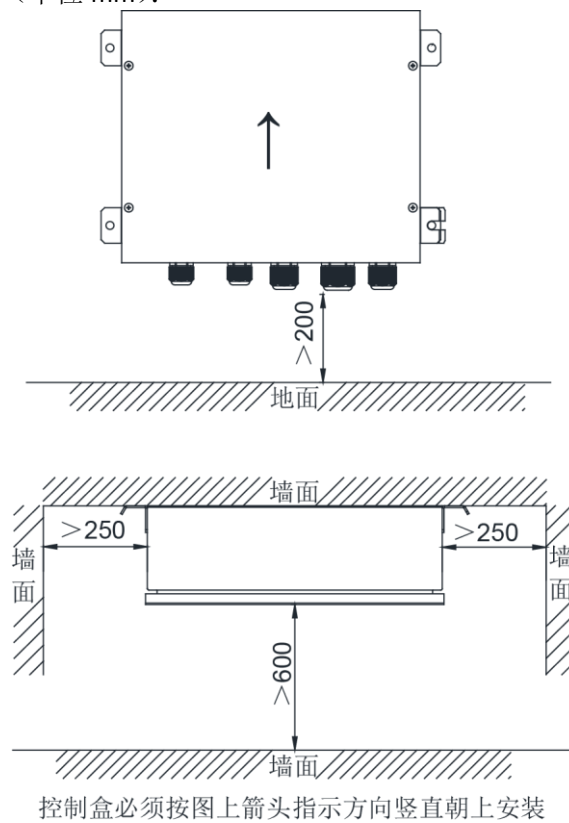


GMV-N560U/A 电子膨胀阀盒尺寸 (单位 mm):

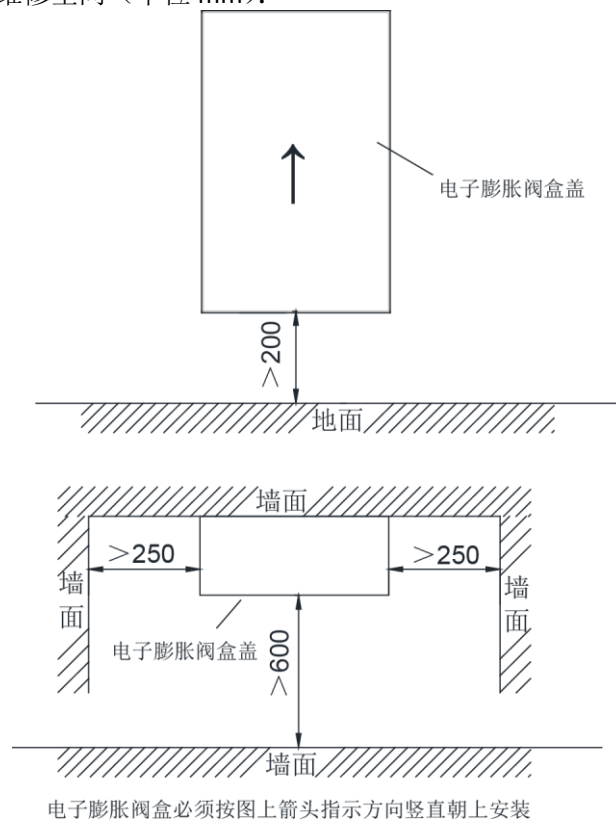


### 3. 12. 2 安装位置及安装空间要求

控制盒安装维修空间（单位 mm）：

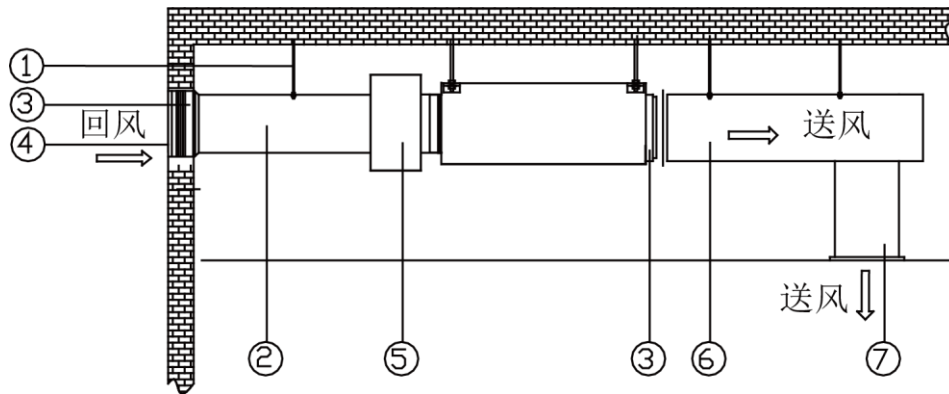


电子膨胀阀盒安装维修空间（单位 mm）：



### 3.13 送、回风管道的安装

#### 3.13.1 矩形风管安装



序号	名称	序号	名称
1	吊钩	5	静压箱
2	回风管	6	主送风管
3	帆布风管	7	出风口
4	回风百叶窗		

上图只表示出后回风口的安装，根据实际安装需要也可使用下回风口，安装方法与后回风口的安装类似。送风管为矩形风管，与室内机风口进行连接，所有送风口中，至少有一个保持敞开状态。

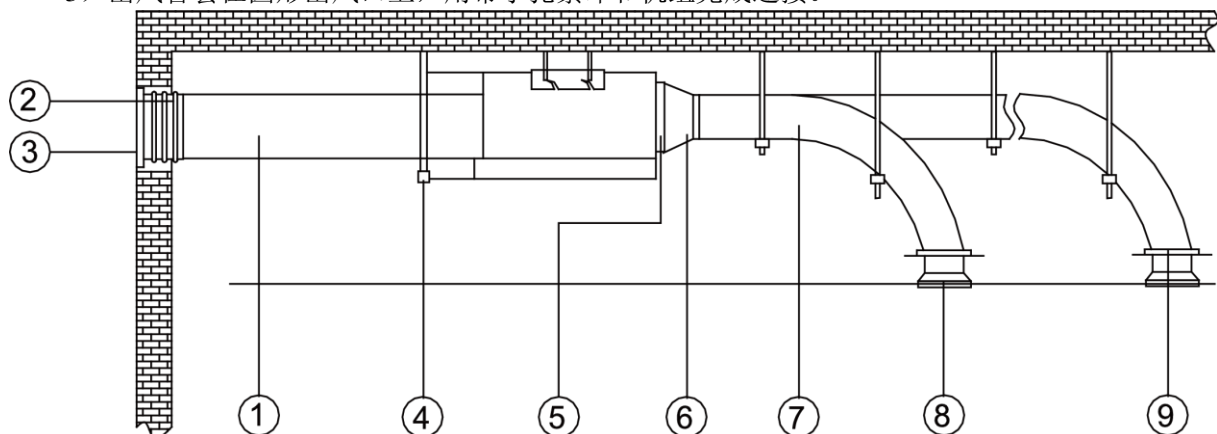
送风口与回风口连接处、回风口和送风口连接处用帆布（选用有保温效果的帆布）连接，当有静压和低噪音要求时，在送风口和送风管之间接一静压箱，静压箱风口的尺寸与送风口一致。静压箱与送风口用帆布连接。

回风方式采用后回风方式，吊装风管内机留出装回风管的空间，回风口尺寸尽量大，风速尽量小。

#### 3.13.2 圆形风管安装

圆形风管的安装步骤：

- 1) 将圆形出风口预装在过渡风管上，用自攻螺钉固定即可；
- 2) 将过渡风管套在机组的出风口上，用铆钉连接即可；
- 3) 出风管套在圆形出风口上，用带子扎紧即和机组完成连接。



序号	名称	序号	名称
1	回风管	6	过渡风管

2	帆布风管	7	出风管
3	回风百叶窗	8	散流器
4	吊钩	9	散流器接头
5	出风口		



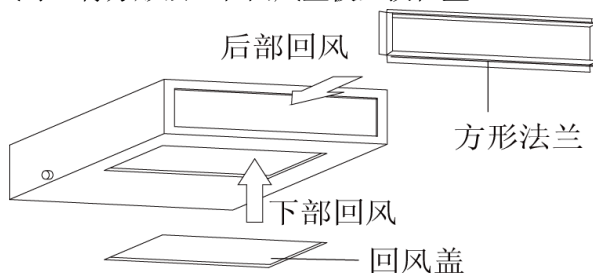
注意:

- ① 风管最大长度是指最远送风口的送风管总长加上相对应到最远回风口的回风管总长。
- ② 对带辅助电加热的机组,若要接圆形风管,过渡风管的直线长度不得少于 200mm。

### 3.13.3 回风管的安装

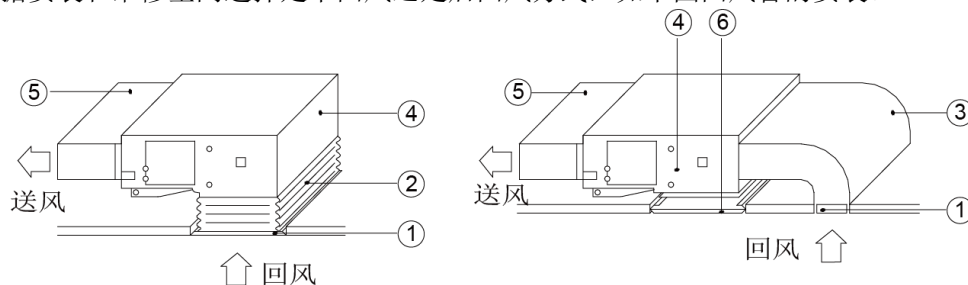
※ 机组出厂时采用后回风方式,回风盖板装在下部,如下图。

※ 如需要采用下回风时,将方形法兰和回风盖板互换位置。



※ 用铆钉将回风管连接在室内机回风口上,另一端与回风口连接。为便于自由调节高度,可制作一段帆布风管,用 8# 铁丝加强,成折叠状。

可根据安装和维修空间选择是下回风还是后回风方式,如下图回风管的安装。



序号	名称	序号	名称
1	回风口(带过滤网)	4	室内机
2	帆布风管	5	送风管
3	回风管	6	检修格栅



注意:

- ① 由于下回风方式比后回风噪音大,一般不推荐使用下回风方式。
- ② 下回风一般用在安装空间小的地方。

### 3.13.4 新风管的安装

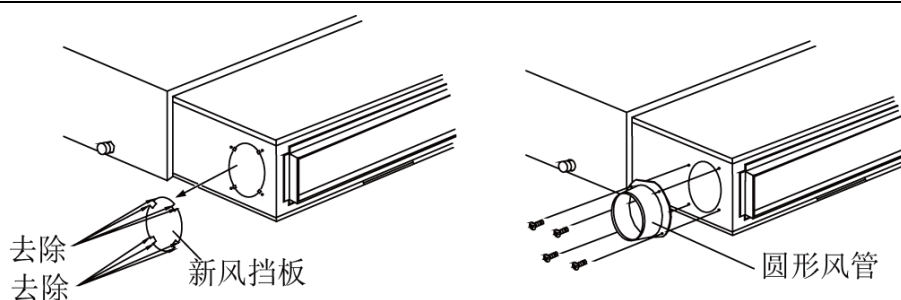
※ 当需要接新风管时,切除新风挡板如下图(左)。如果不用新风管时,用海绵将新风挡板缝隙堵住。

※ 安装圆形法兰以便接上新风管如下图(右)。

※ 风管及圆形法兰管均需很好密封及保温。

※ 新风须是经过过滤处理后的空气。





注意：

- ① 送、回风管上都应有保温层，以防漏热和凝露。
- ② 各送、回风管应有铁支架固定在楼层预制板上，风管接口用胶封严，防止漏风。
- ③ 风管的设计和施工应符合国家有关的工程规范要求。
- ④ 回风管管边缘与墙壁的距离建议在 150mm 以上，回风口需要加过滤器。
- ⑤ 风管的设计和施工应考虑消音、减震。

## 四、制冷剂管路设计

※请参考相应室外机技术服务手册。

## 五、管路安装与保温

※请参考相应室外机技术服务手册。

## 六、电气安装

### 6.1 安全注意事项



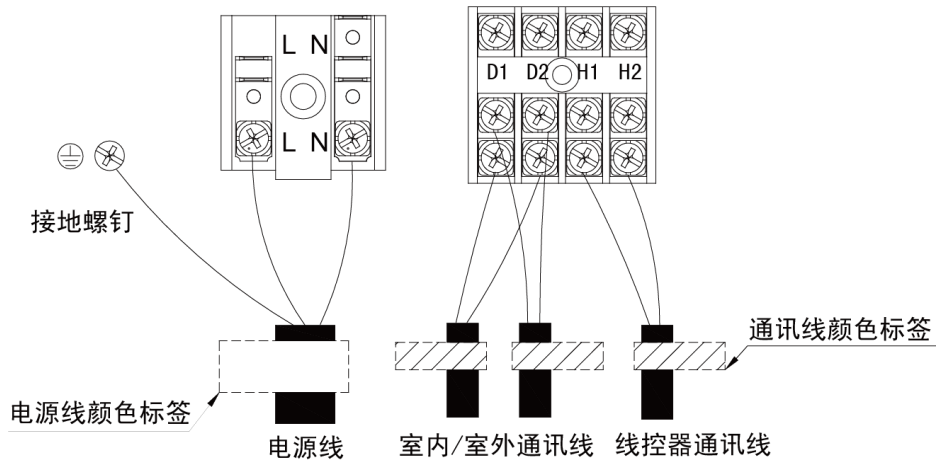
危险！

- ① 电气安装人员必须持有特种电气操作上岗资格证书。
- ② 空调机组为 I 类电器，请务必采取可靠接地措施。
- ③ 接地电阻，应符合国家标准 GB 50169 的要求。
- ④ 空调机组内的黄绿双色线为接地线，切不可移作它用，更不可将其剪断。不能用自攻螺钉固定。否则，将带来触电危险。
- ⑤ 用户电源必须提供可靠接地端。请不要把接地线接到下列地方：
  - a. 自来水管； b. 煤气管； c. 排污管； d. 专业人士认为不可靠的其它地方。
- ⑥ 电源线和通讯线不能交织在一起，必须分开走线，其间距应大于 20 厘米，否则可能导致机组通讯不正常。
- ⑦ 工程安装电源线和通讯线时，两者不能错接，否则将电源线接到通讯端口上，将会烧毁主板！

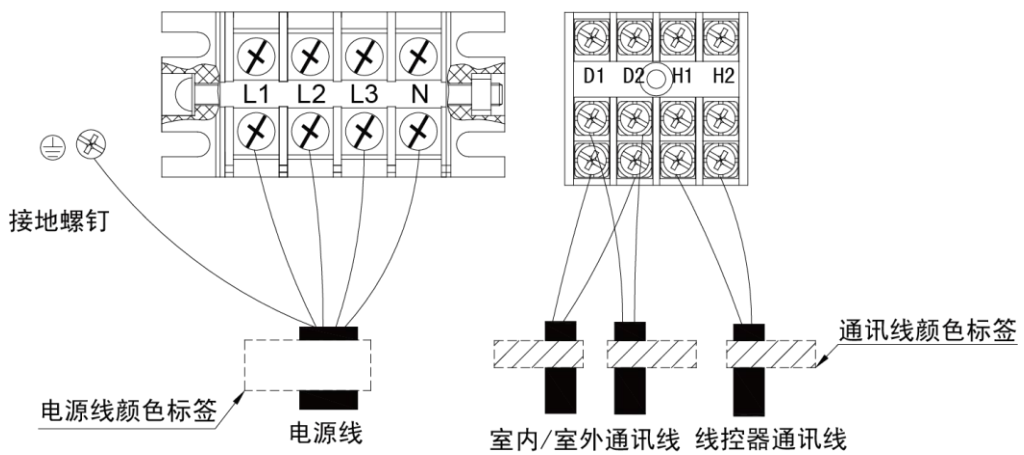
工程上安装时，有以下几种区分电源线和通讯线方法：

**方法一：**用不同颜色护套或其它颜色标识区分

单相机组



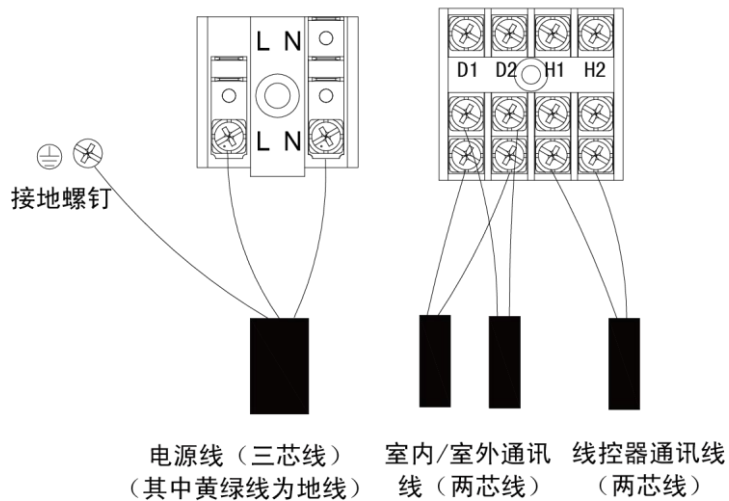
三相机组

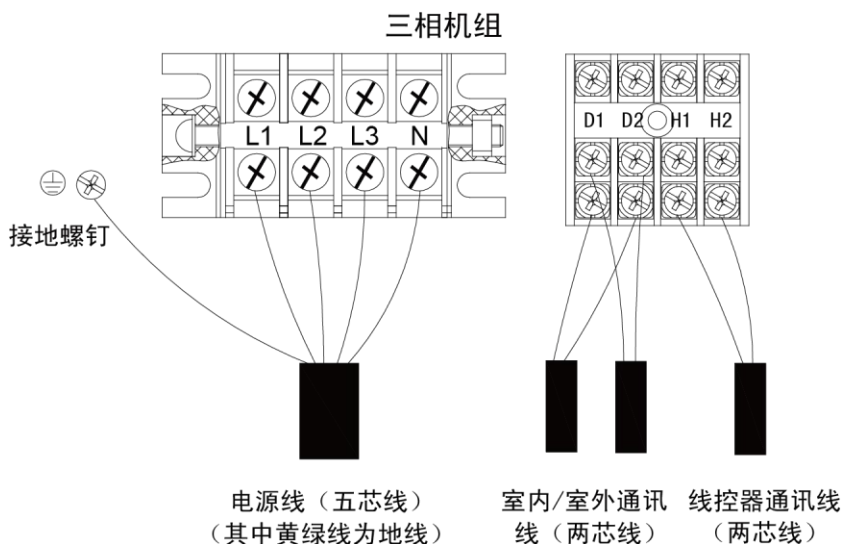


方法二：电源线和通讯线采用不同线材区分

电源线采用粗线径，通讯线采用细线径；或者，电源线采用三线以上，通讯线只采用两线的。

单相机组





无论采用何种区分方法，都必须跟现场的安装工人交接清楚。

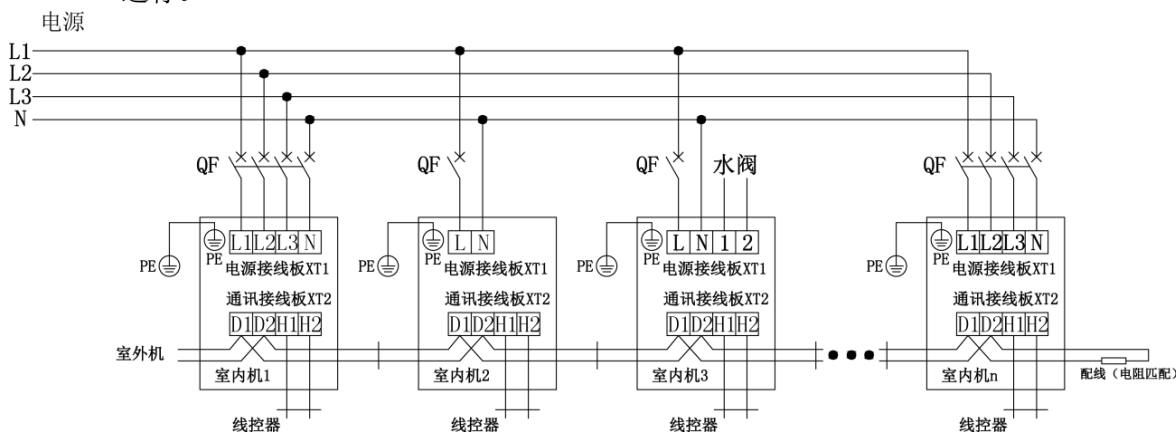
## 6.2 电源的安装

### 6.2.1 电源线配置要求



注意：

- ① 每一台室内机必须单独安装断路器，作为该室内机短路保护以及异常过载使用，平时处于闭合状态。
- ② 使用过程中必须将同一个系统内的所有室外机、室内机保持上电状态，否则系统无法正常运行。



注意：内机最大连接数 n 随外机容量而定，具体请参考室外机机组组合介绍部分内容。

- (1) 使用单相电源的空调机组
  - 1) 拆下室内机电器盒盖板；
  - 2) 将电源线穿过橡胶圈；
  - 3) 把电源线接到“L, N”端子及接地螺钉上；
  - 4) 用固定夹把电源线压紧固定。
- (2) 使用三相电源的空调机组
  - 1) 线缆穿过橡胶圈；
  - 2) 把电源线接到标有“L1, L2, L3, N”端子及接地螺钉上；
  - 3) 用压线夹把线缆加紧固定。

## 6.2.2 电源线径及断路器选择

每一台室内机单独安装断路器的容量及电源线的规格见下表。

室内机型号（纯热泵）	断路器容量（A）	接地线最小截面积（mm <sup>2</sup> ）	电源线最小截面积（mm <sup>2</sup> ）
低静压风管式 （容量范围：2.2~14kW）	6	1.0	1.0
高静压风管式 （容量范围：2.2~14kW）			
静音型风管式 （容量范围：2.2~3.6kW）			
四面出风天井式 （容量范围：2.8~16.0kW）			
双面出风天井式 （容量范围：2.8~14.0kW）			
单面出风天井式 （容量范围：2.8~5.0kW）			
壁挂式 （容量范围：2.2~7.1kW）			
座吊式 （容量范围：2.8~14.0kW）			
交流新风室内机 （容量范围：14.0~56.0kW）			
高效双热源风管内机 （容量范围：2.2~16kW）			
AHU-KIT （容量范围：3.6~56.0kW）			
高静压风管式 （容量范围：22.4~28.0kW）	10	1.0	1.0
静音型风管式 （容量范围：4.0~6.3kW）			
直流新风室内机 （容量范围：22.4~28.0kW）			
静音型风管式 （容量范围：7.1~7.2kW）	16	1.5	1.5

如果内机选择带辅助电加热的，则须根据辅助电加热的容量大小选择断路器容量，须特别配置，详见下表。

室内机型号（带辅电）	断路器容量（A）	接地线最小截面积（mm <sup>2</sup> ）	电源线最小截面积（mm <sup>2</sup> ）
低静压风管式 （容量范围：2.2~3.6kW）	6	1.0	1.0
高静压风管式 （容量范围：2.2~5.0kW）			
静音型风管式 （容量范围：2.2~3.6kW）			
四面出风天井式 （容量范围：2.8~5.0kW、9.0~14.0kW）			
单面出风天井式 （容量范围：2.8~5.0kW）			
壁挂式 （容量范围：2.2~2.8kW）			
低静压风管式室内机 （容量范围：4.0~5.0kW、9.0~14.0kW）	10	1.0	1.0

高静压风管式室内机 (容量范围: 5.6~14.0kW)			
静音型风管式室内机 (容量范围: 4.0~6.3kW)			
四面出风天井式 (容量范围: 5.6~8.0kW、16.0kW)			
壁挂式 (容量范围: 3.6~7.1kW)			
低静压风管式 (容量范围: 5.6~8.0kW)	16	1.5	1.5
静音型风管式 (容量范围: 7.1~7.2kW)			



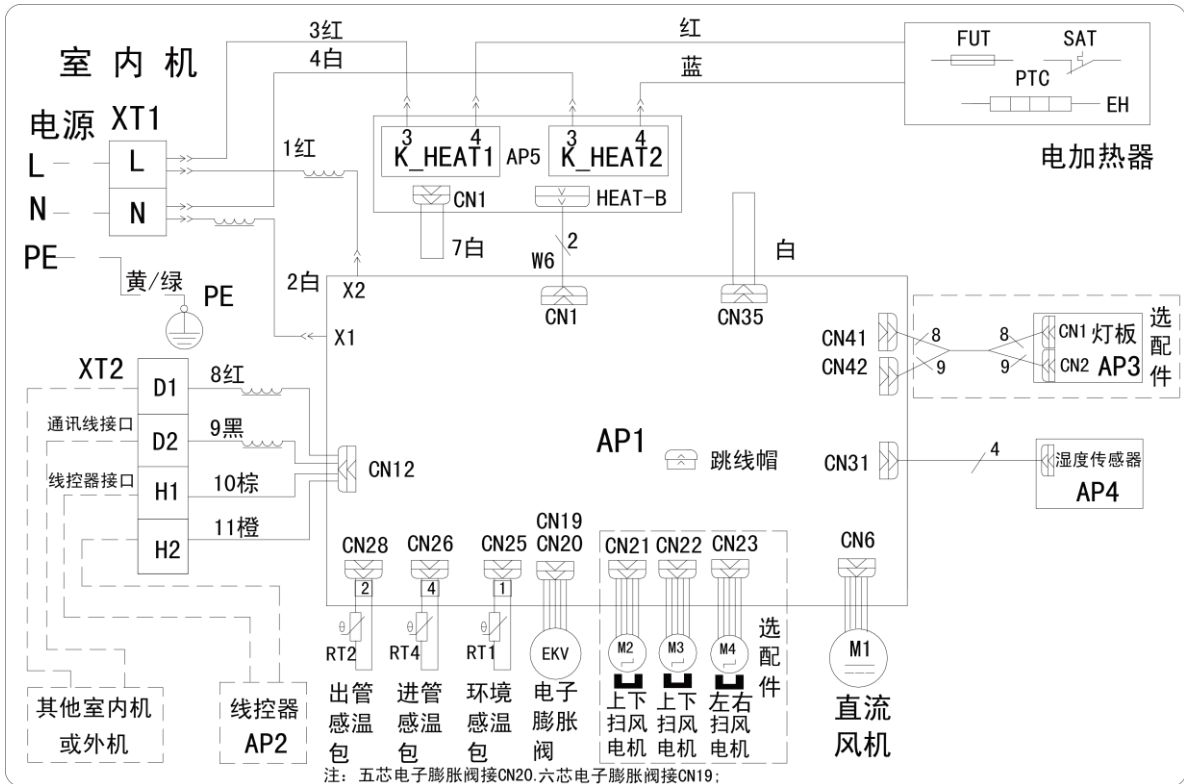
注意:

- ① 断路器及电源线规格是基于机组最大功率（最大电流）选取。
- ② 电源线规格基于使用环境为 40℃，电缆工作温度为 90℃ 的多芯铜芯电缆（如 YJV 铜芯交联聚乙烯绝缘聚氯乙烯护套电力电缆）明敷在线槽中的条件下得出的（GB/T 16895.15-2002），如果使用条件不同，请根据国家标准核算调整。
- ③ 必须使用铜芯电缆。
- ④ 导线截面积适用于最长 15 米的距离范围，如距离超过 15 米，必须相应的增大导线截面积以免电流过载烧断导线或造成火灾。
- ⑤ 断路器规格基于断路器工作时其旁边环境温度为 40℃ 的条件下得出，如果使用条件不同，请根据断路器规格书核算调整。
- ⑥ 断路器应同时具有磁脱扣和热脱扣功能，以保证短路和过载都得到保护。

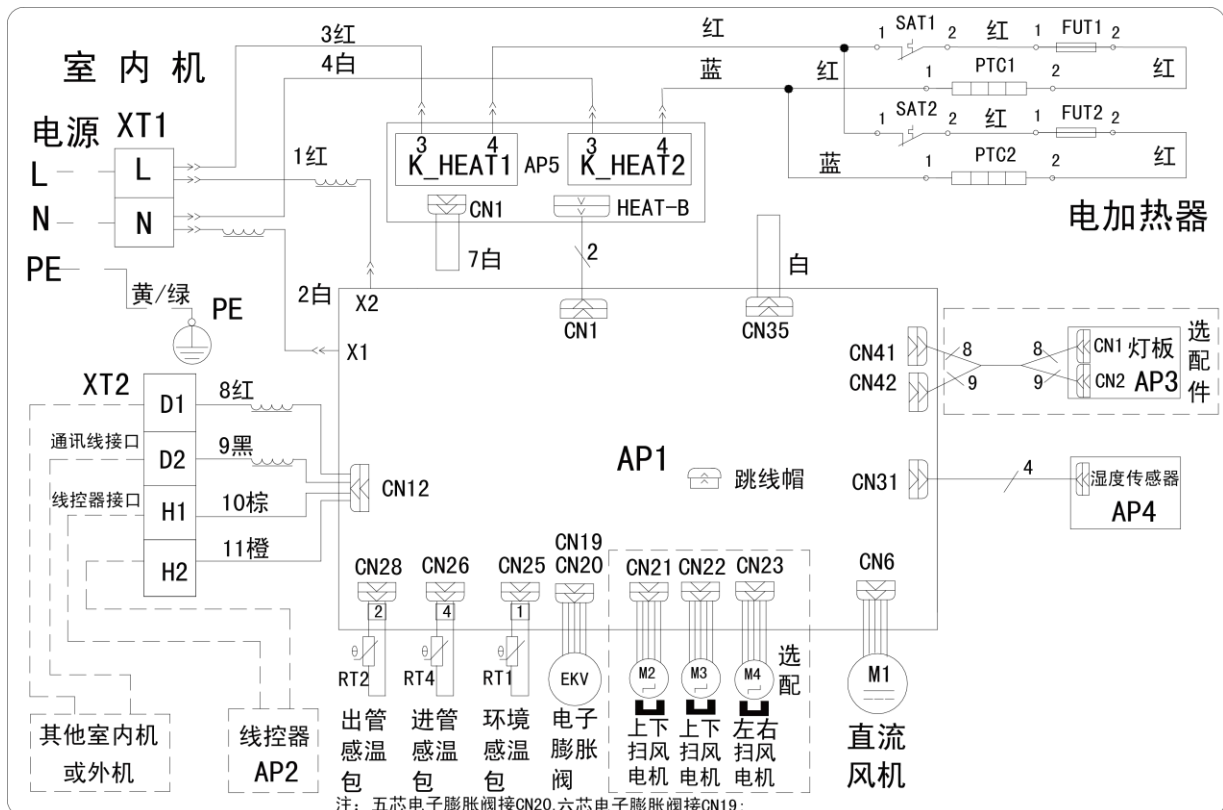
### 6.3 线路图

#### 6.3.1 S(D)E 系列（高效）低静压风管式室内机

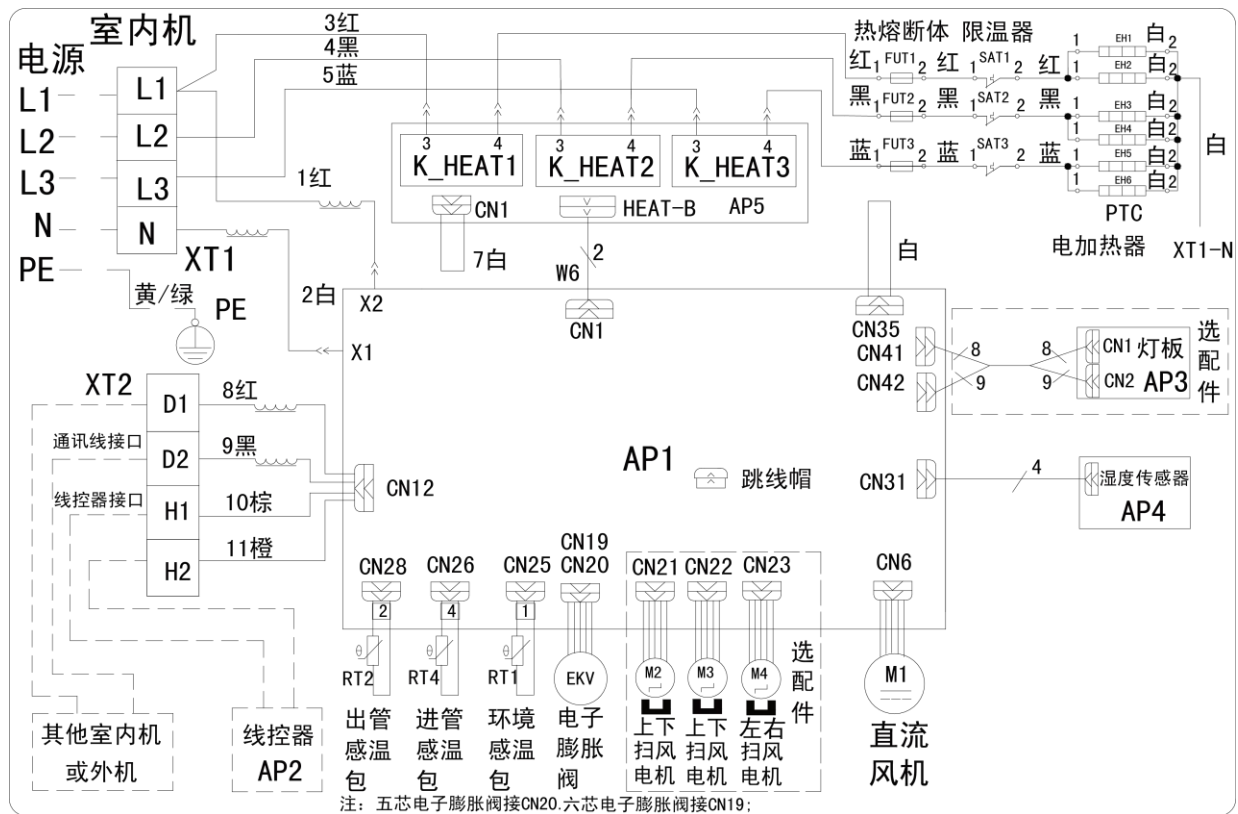
GMV-ND22PL/A、GMV-ND25PL/A、GMV-ND28PL/A、GMV-ND32PL/A、GMV-ND36PL/A、GMV-ND40PL/A、GMV-ND45PL/A、GMV-ND50PL/A



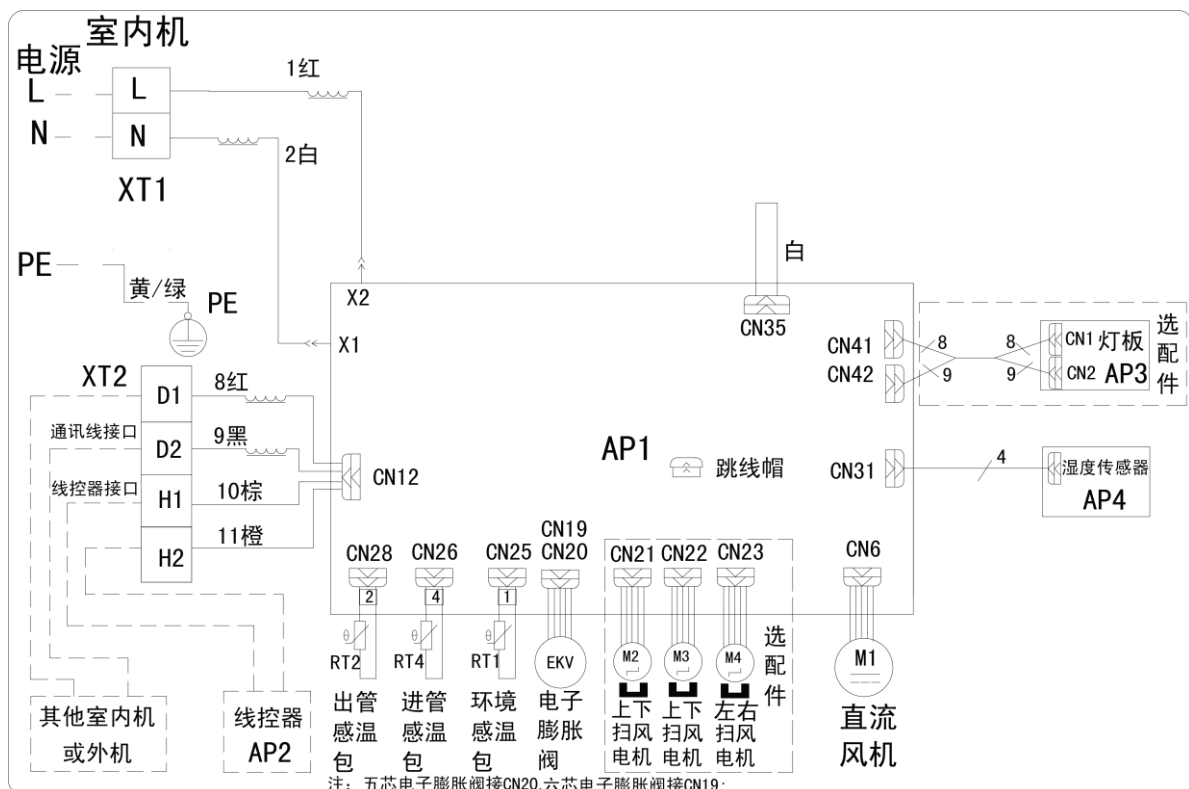
GMV-ND56PL/A、GMV-ND63PL/A、GMV-ND71PL/A、GMV-ND80PL/A



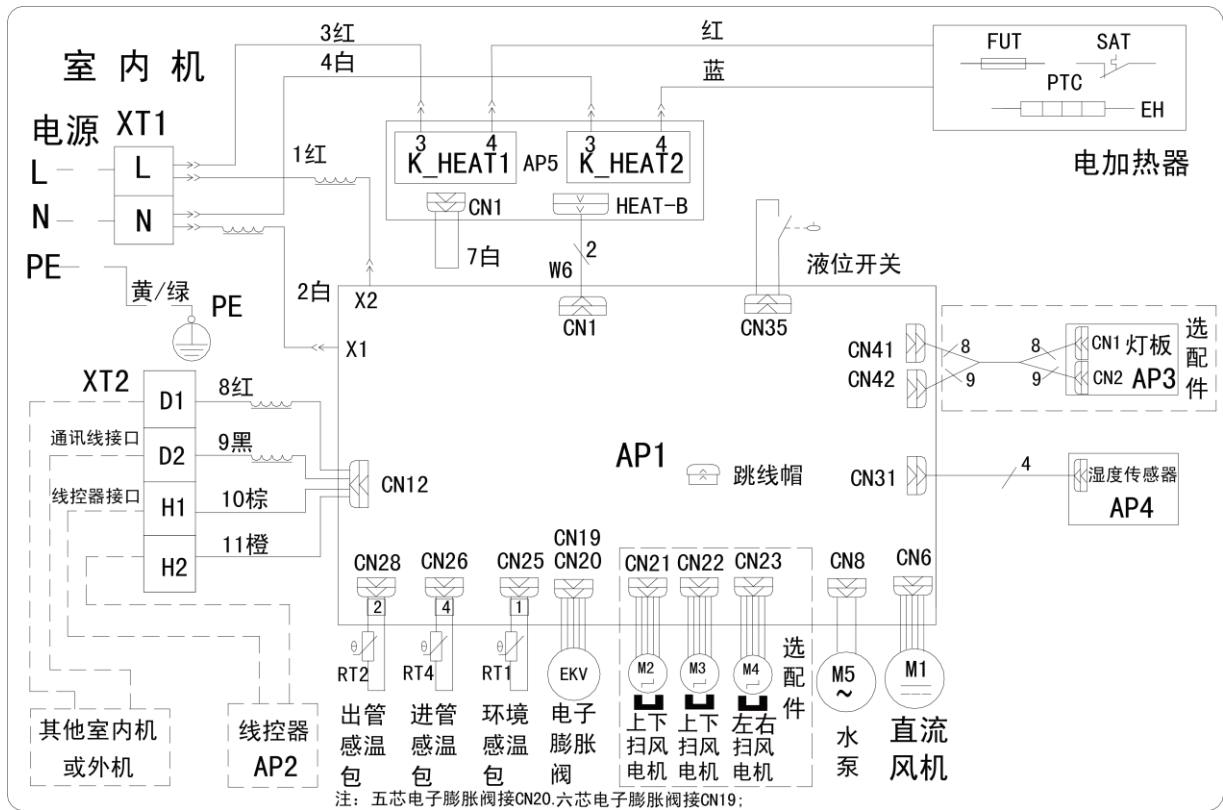
GMV-ND90PL/AS 、 GMV-ND100PL/AS 、 GMV-ND112PL/AS 、 GMV-ND125PL/AS 、 GMV-ND140PL/AS



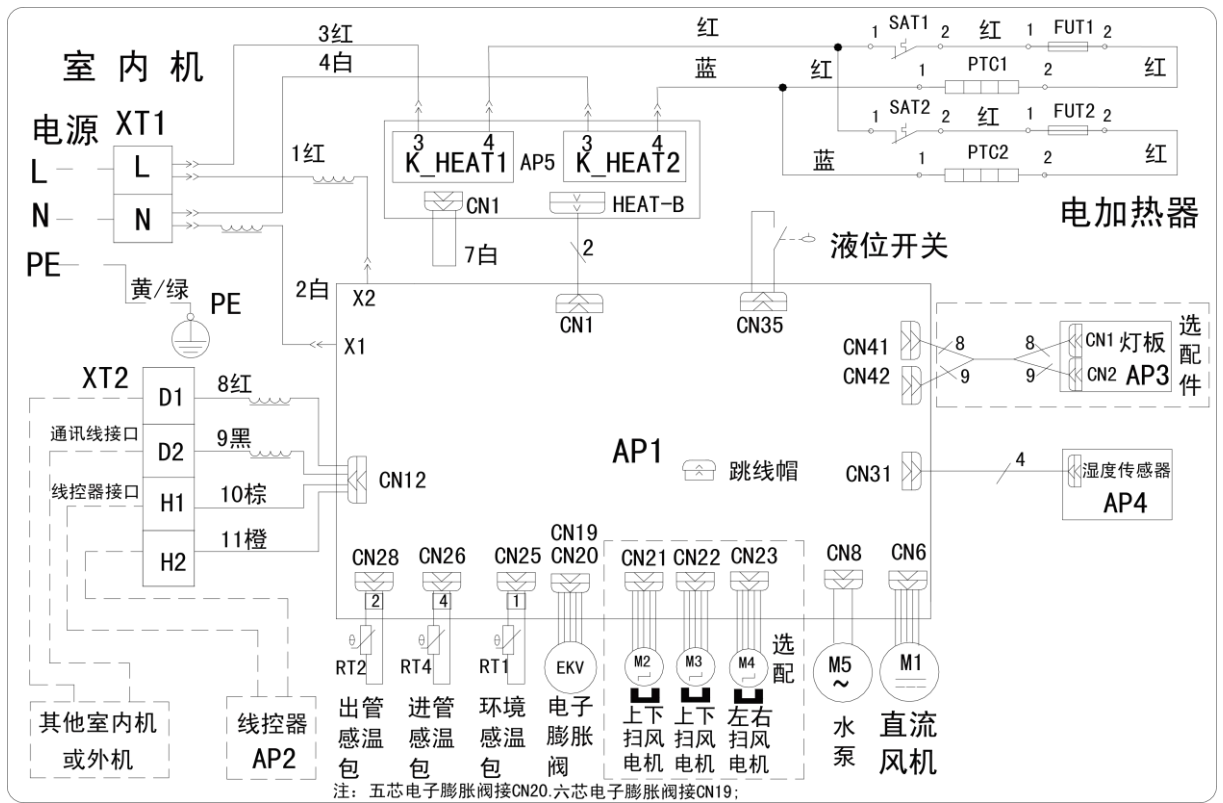
GMV-NDR22PL/A 、 GMV-NDR25PL/A 、 GMV-NDR28PL/A 、 GMV-NDR32PL/A 、 GMV-NDR36PL/A、GMV-NDR40PL/A、GMV-NDR45PL/A、GMV-NDR50PL/A、GMV-NDR56PL/A、GMV-NDR63PL/A、GMV-NDR71PL/A、GMV-NDR80PL/A、GMV-NDR90PL/A、GMV-NDR100PL/A、GMV-NDR112PL/A、GMV-NDR125PL/A、GMV-NDR140PL/A



GMV-ND22PLS/A 、 GMV-ND25PLS/A 、 GMV-ND28PLS/A 、 GMV-ND32PLS/A 、  
GMV-ND36PLS/A、GMV-ND40PLS/A、GMV-ND45PLS/A、GMV-ND50PLS/A

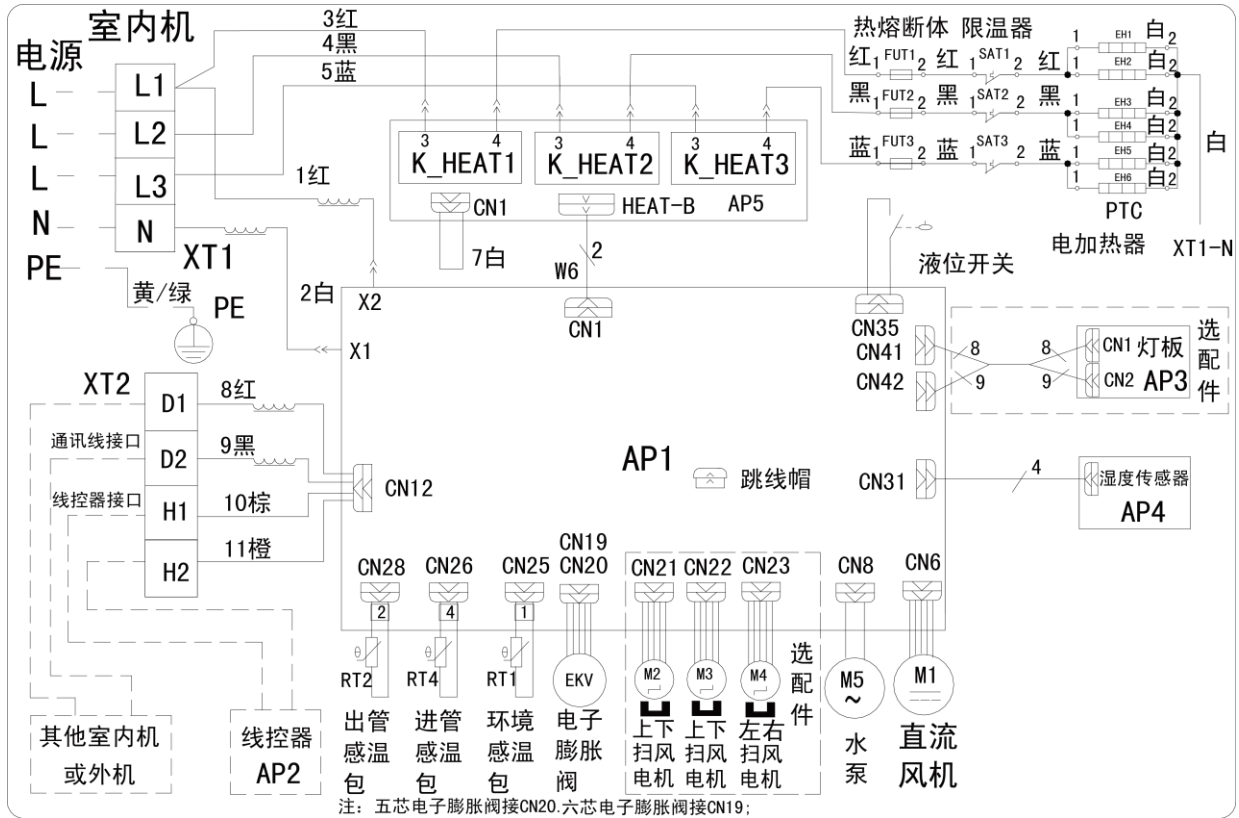


GMV-ND56PLS/A、GMV-ND63PLS/A、GMV-ND71PLS/A、GMV-ND80PLS/A

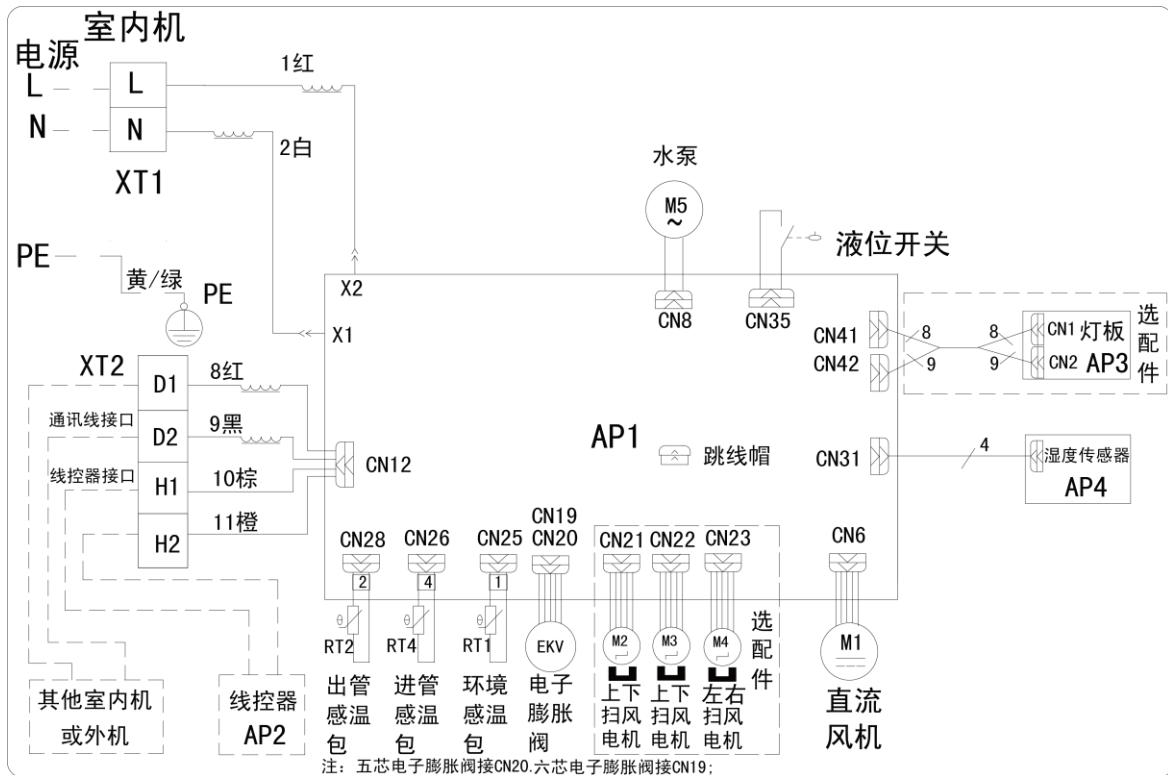




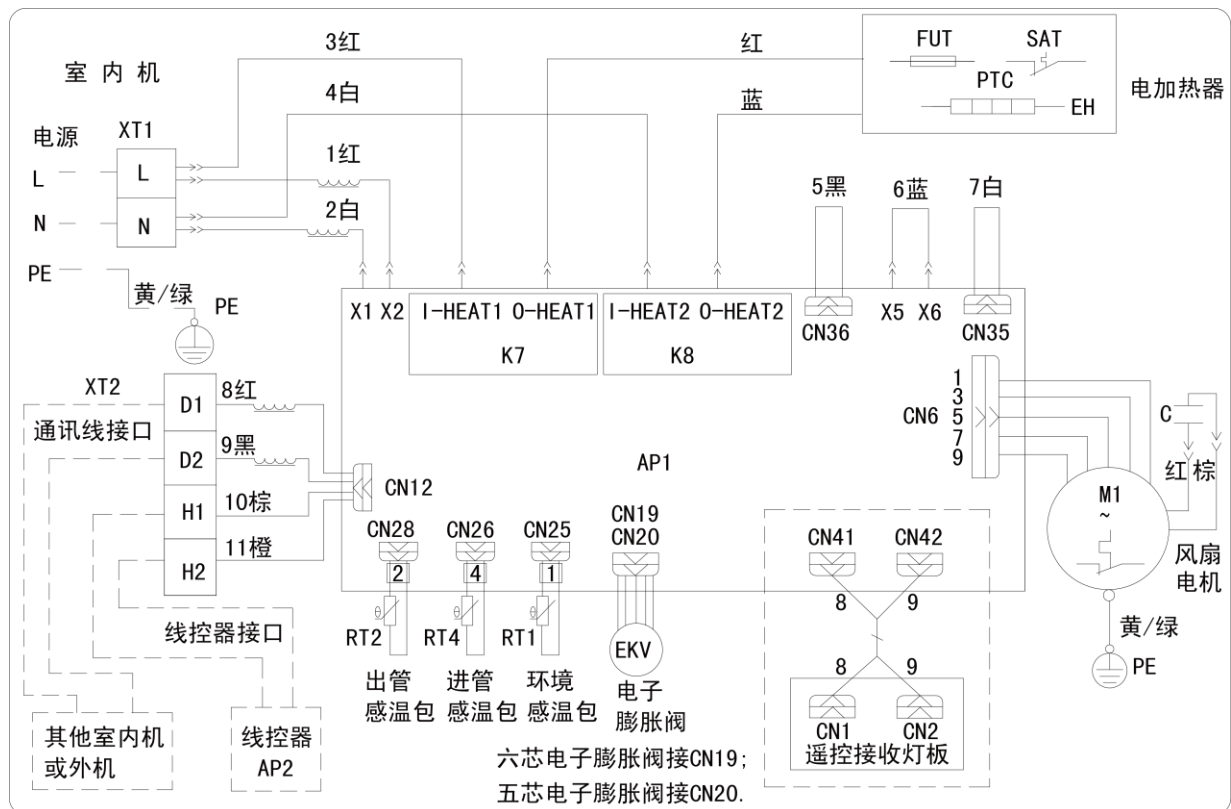
GMV-ND90PLS/AS 、 GMV-ND100PLS/AS 、 GMV-ND112PLS/AS 、 GMV-ND125PLS/AS 、 GMV-ND140PLS/AS



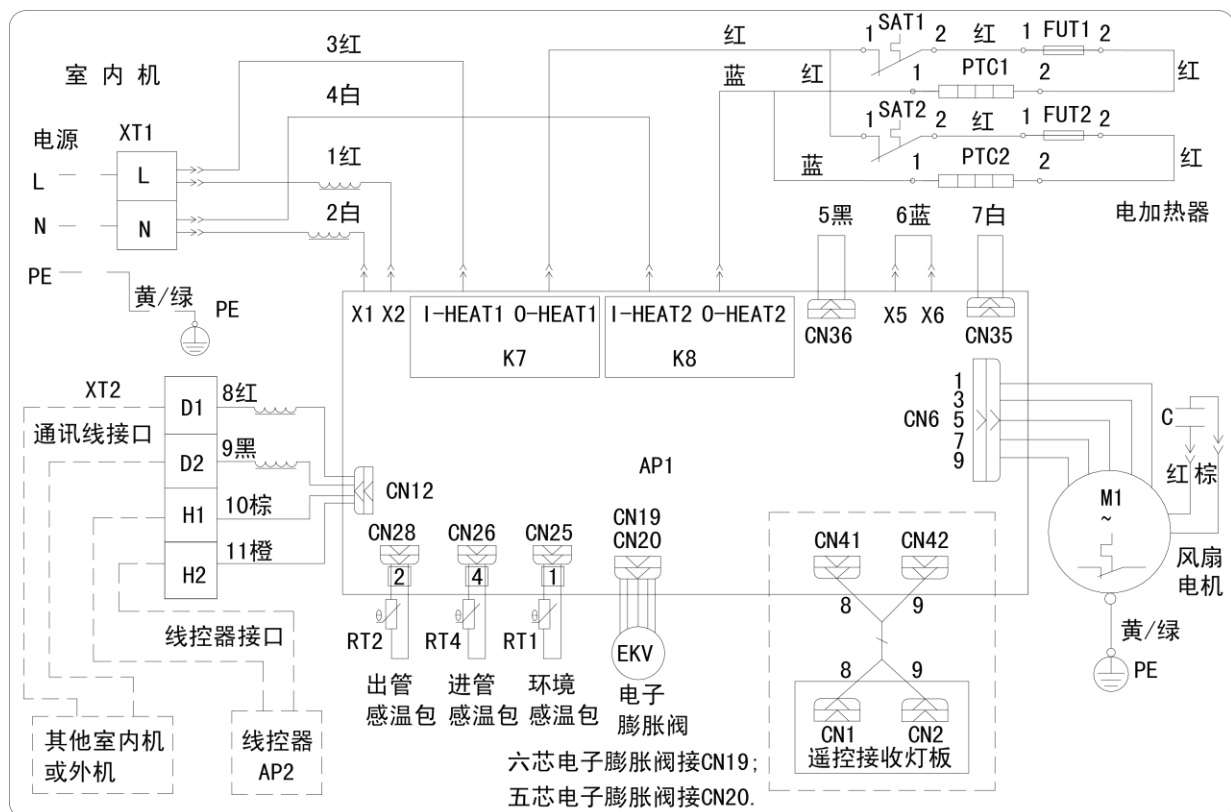
GMV-NDR22PLS/A 、 GMV-NDR28PLS/A 、 GMV-NDR32PLS/A 、 GMV-NDR36PLS/A 、 GMV-NDR40PLS/A 、 GMV-NDR45PLS/A 、 GMV-NDR50PLS/A 、 GMV-NDR56PLS/A 、 GMV-NDR63PLS/A 、 GMV-NDR71PLS/A 、 GMV-NDR80PLS/A 、 GMV-NDR90PLS/A 、 GMV-NDR100PLS/A 、 GMV-NDR112PLS/A 、 GMV-NDR125PLS/A 、 GMV-NDR140PLS/A



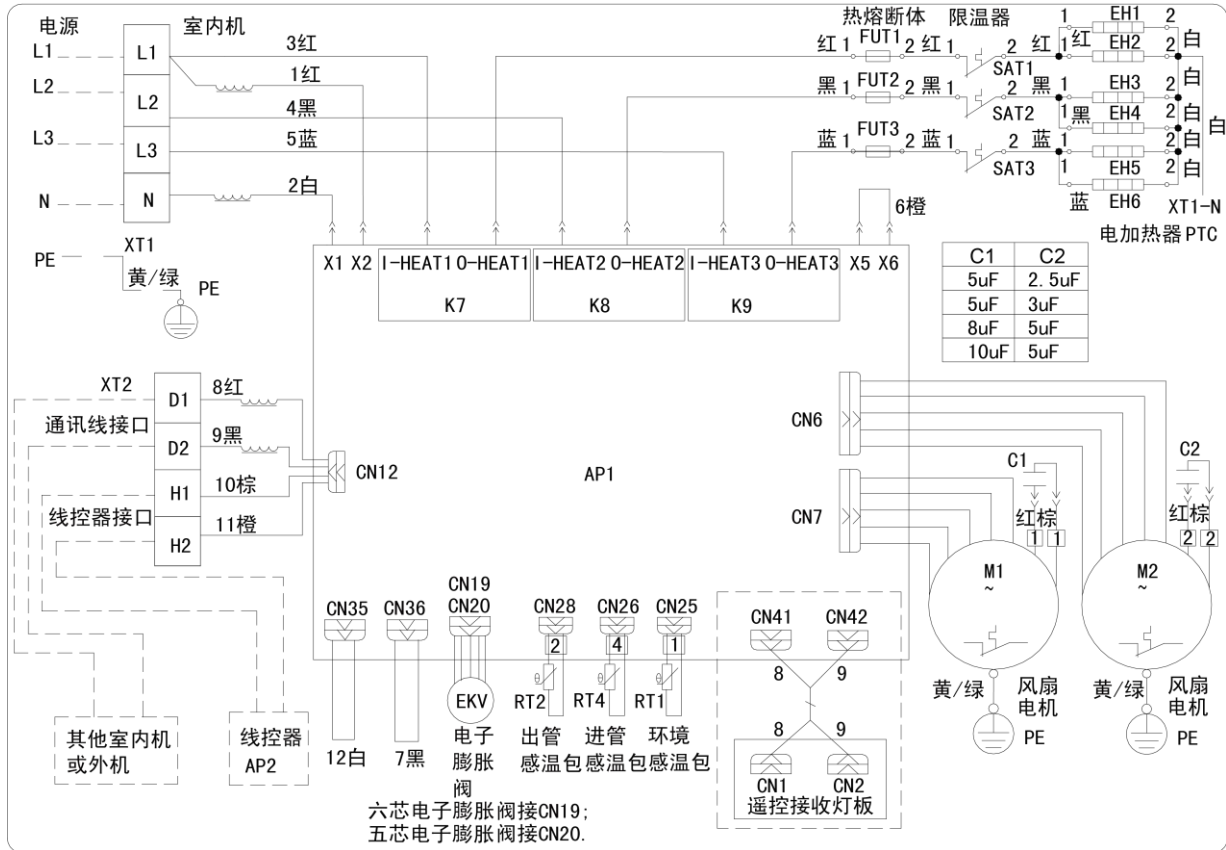
GMV-N22PL/A、GMV-N25PL/A、GMV-N28PL/A、GMV-N32PL/A、GMV-N36PL/A、  
GMV-N40PL/A、GMV-N45PL/A、GMV-N50PL/A



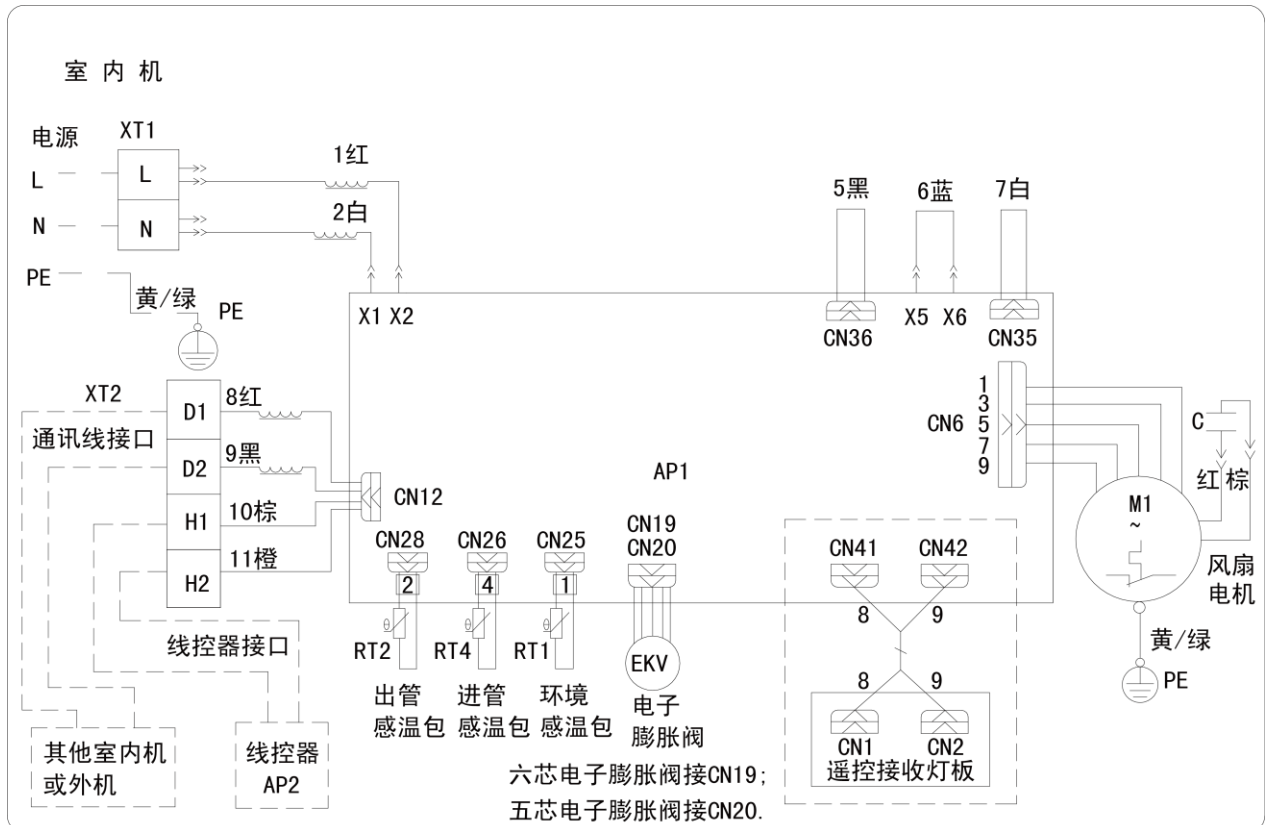
GMV-N56PL/A、GMV-N63PL/A、GMV-N71PL/A、GMV-N80PL/A



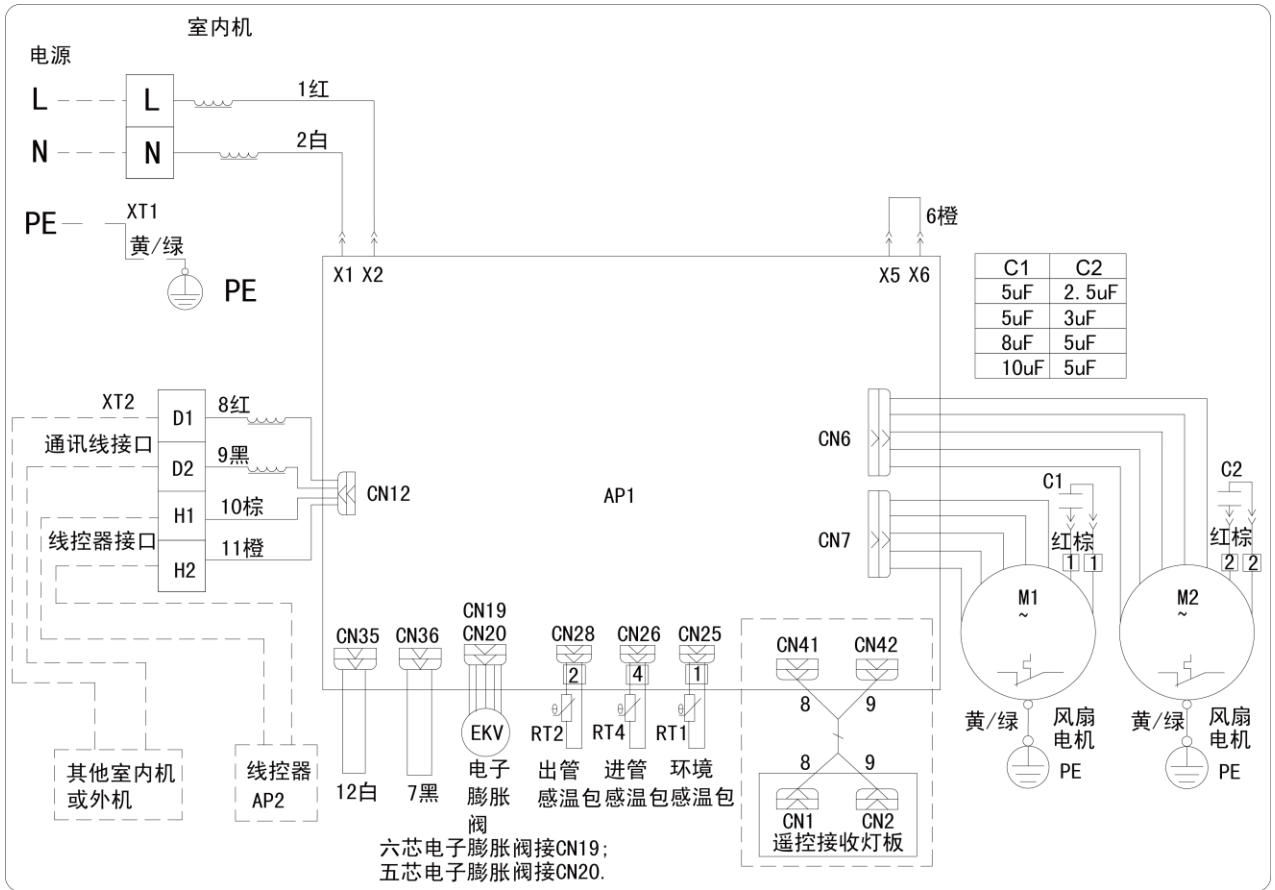
GMV-N90PL/AS、GMV-N100PL/AS、GMV-N112PL/AS、GMV-N125PL/AS、GMV-N140PL/AS



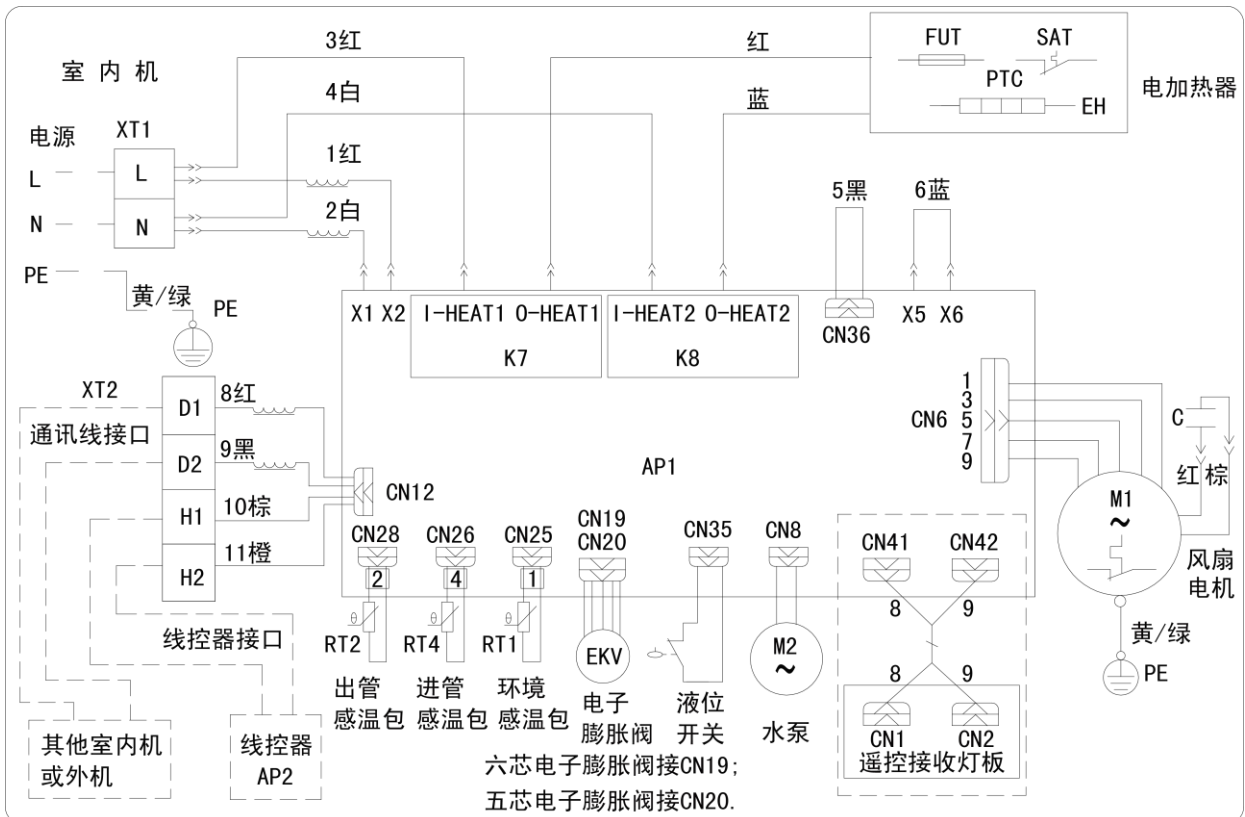
GMV-NR22PL/A、GMV-NR25PL/A、GMV-NR28PL/A、GMV-NR32PL/A、GMV-NR36PL/A、GMV-NR40PL/A、GMV-NR45PL/A、GMV-NR50PL/A、GMV-NR56PL/A、GMV-NR63PL/A、GMV-NR71PL/A、GMV-NR80PL/A



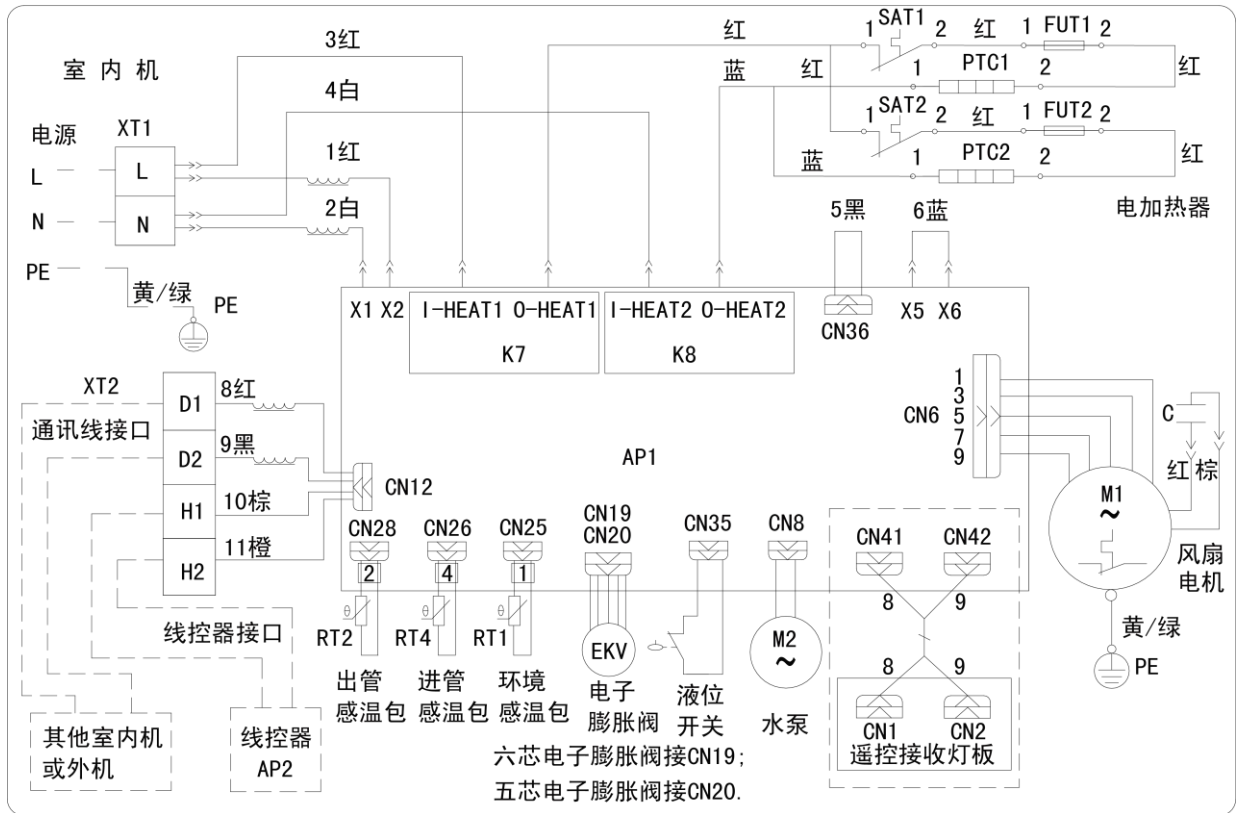
GMV-NR90PL/A、GMV-NR100PL/A、GMV-NR112PL/A、GMV-NR125PL/A、GMV-NR140PL/A



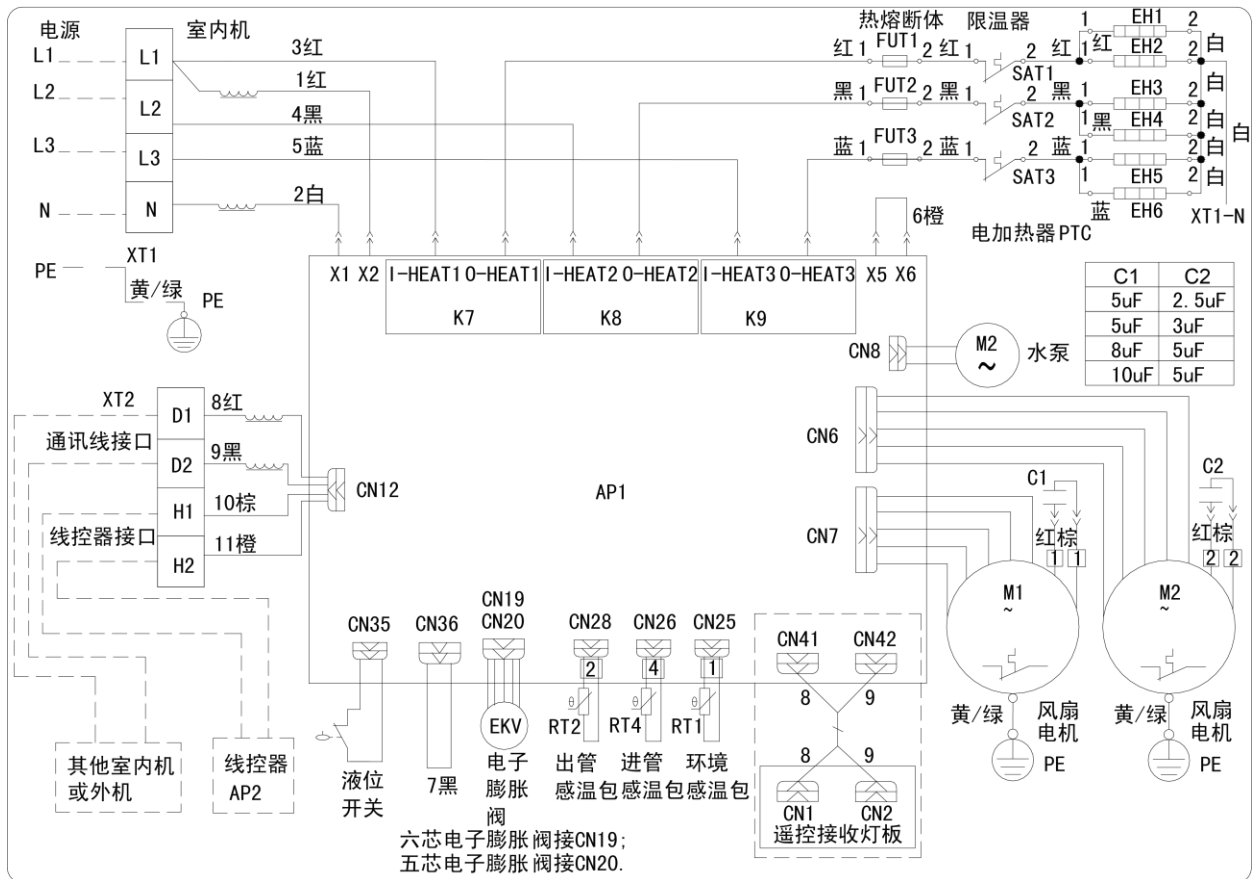
GMV-N22PLS/A、GMV-N25PLS/A、GMV-N28PLS/A、GMV-N32PLS/A、GMV-N36PLS/A、GMV-N40PLS/A、GMV-N45PLS/A、GMV-N50PLS/A



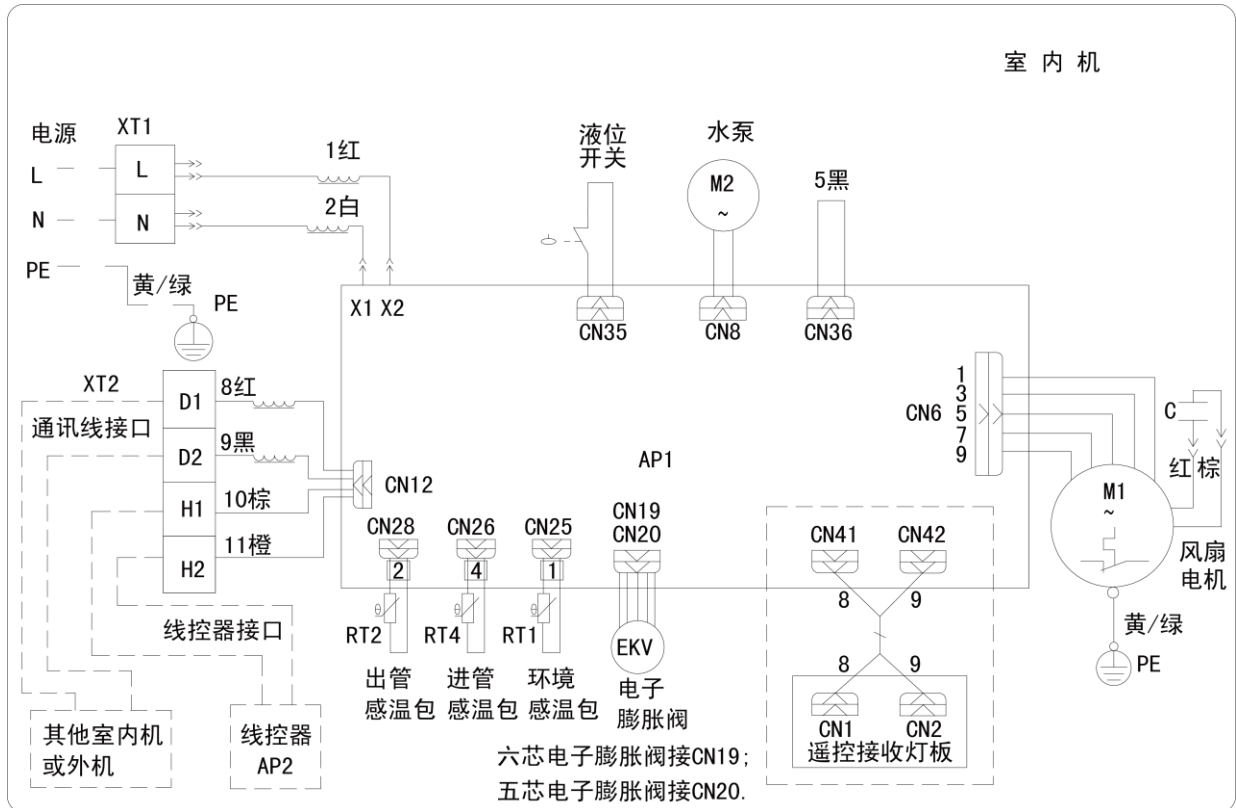
GMV-N56PLS/A、GMV-N63PLS/A、GMV-N71PLS/A、GMV-N80PLS/A



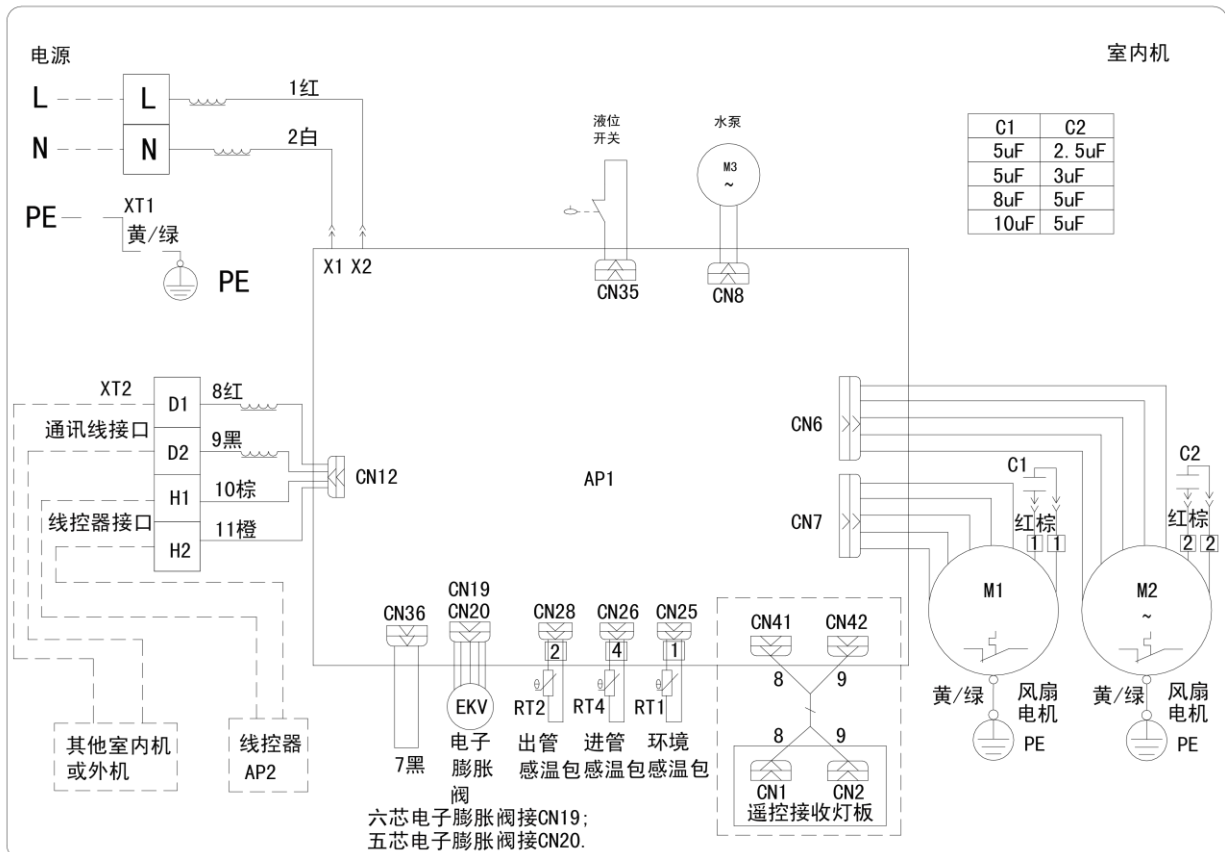
GMV-N90PLS/AS、GMV-N100PLS/AS、GMV-N112PLS/AS、GMV-N125PLS/AS、GMV-N140PLS/AS



GMV-NR22PLS/A、GMV-NR25PLS/A、GMV-NR28PLS/A、GMV-NR32PLS/A、GMV-NR36PLS/A、  
GMV-NR40PLS/A、GMV-NR45PLS/A、GMV-NR50PLS/A、GMV-NR56PLS/A、GMV-NR63PLS/A、  
GMV-NR71PLS/A、GMV-NR80PLS/A

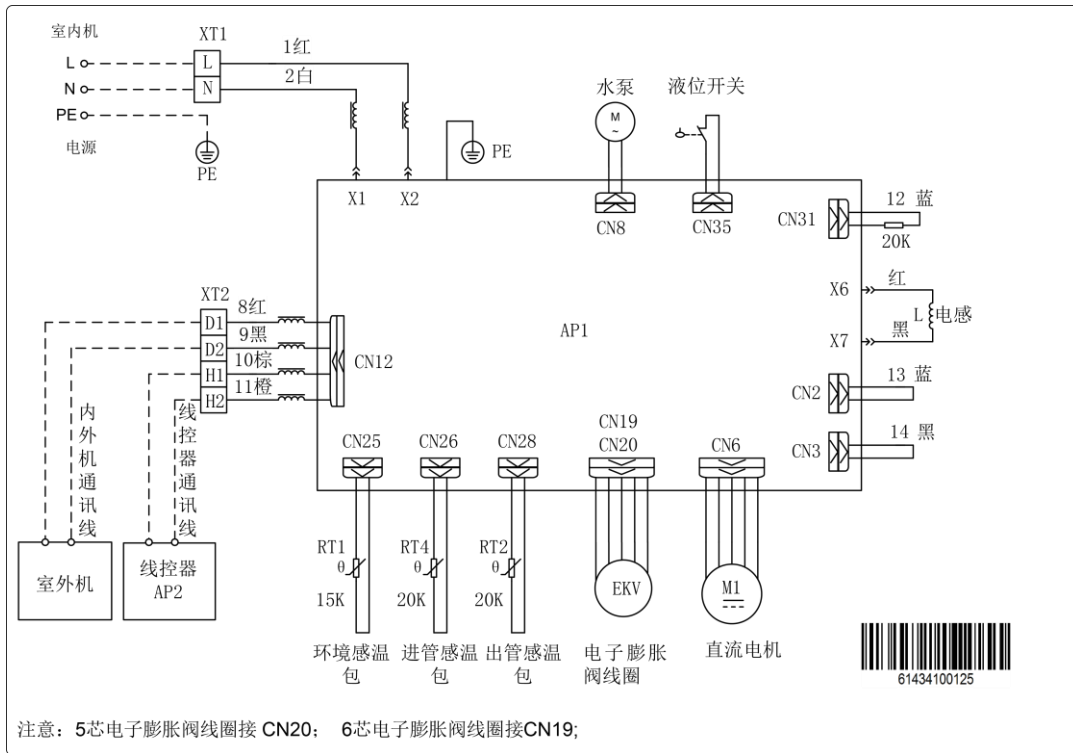


GMV-NR90PLS/A 、 GMV-NR100PLS/A 、 GMV-NR112PLS/A 、 GMV-NR125PLS/A 、  
GMV-NR140PLS/A



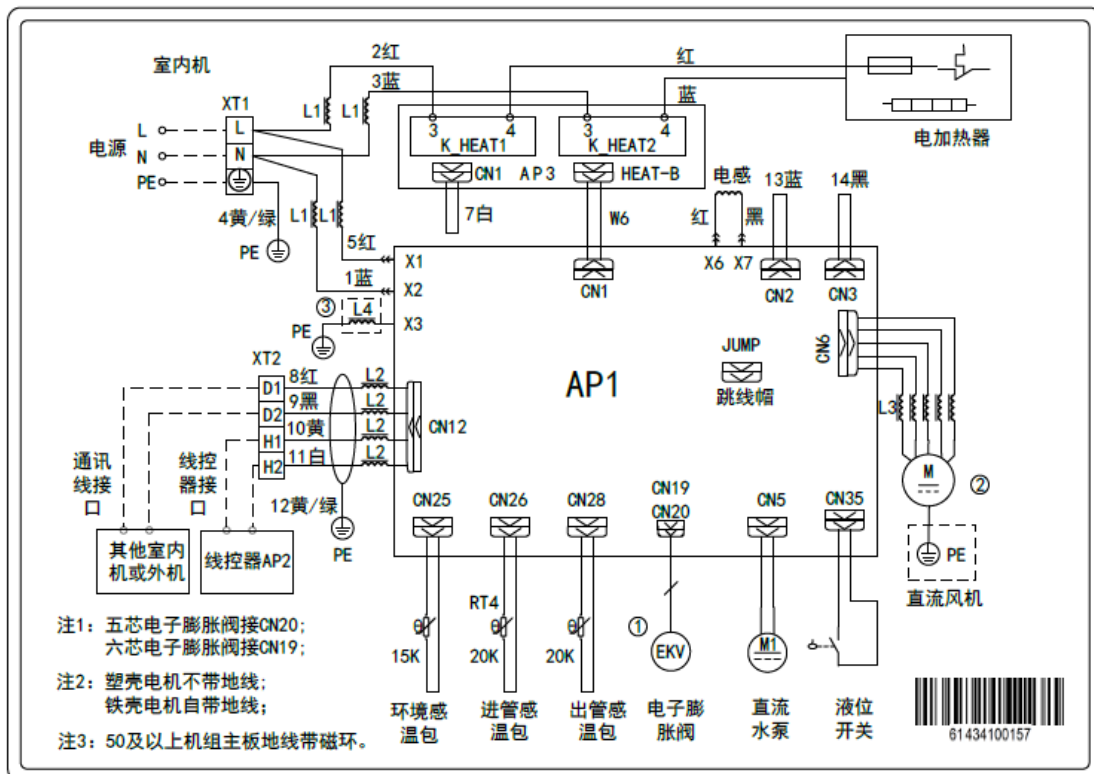
### 6.3.2 SDH 系列高效高静压风管式室内机

GMV-NDR56PHS/A、GMV-NDR63PHS/A、GMV-NDR71PHS/A、GMV-NDR80PHS/A、GMV-NDR90PHS/A、GMV-NDR100PHS/A、GMV-NDR112PHS/A、GMV-NDR125PHS/A、GMV-NDR140PHS/A

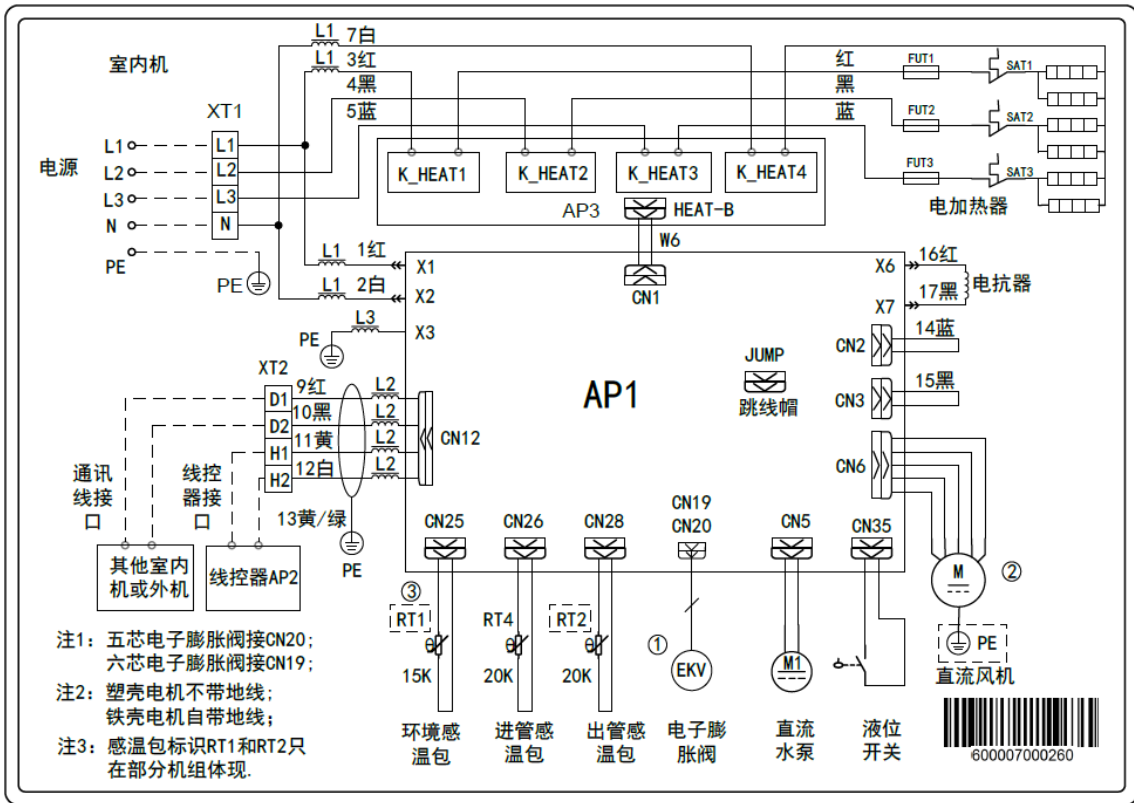


### 6.3.3 SDB 系列高效高静压风管式室内机

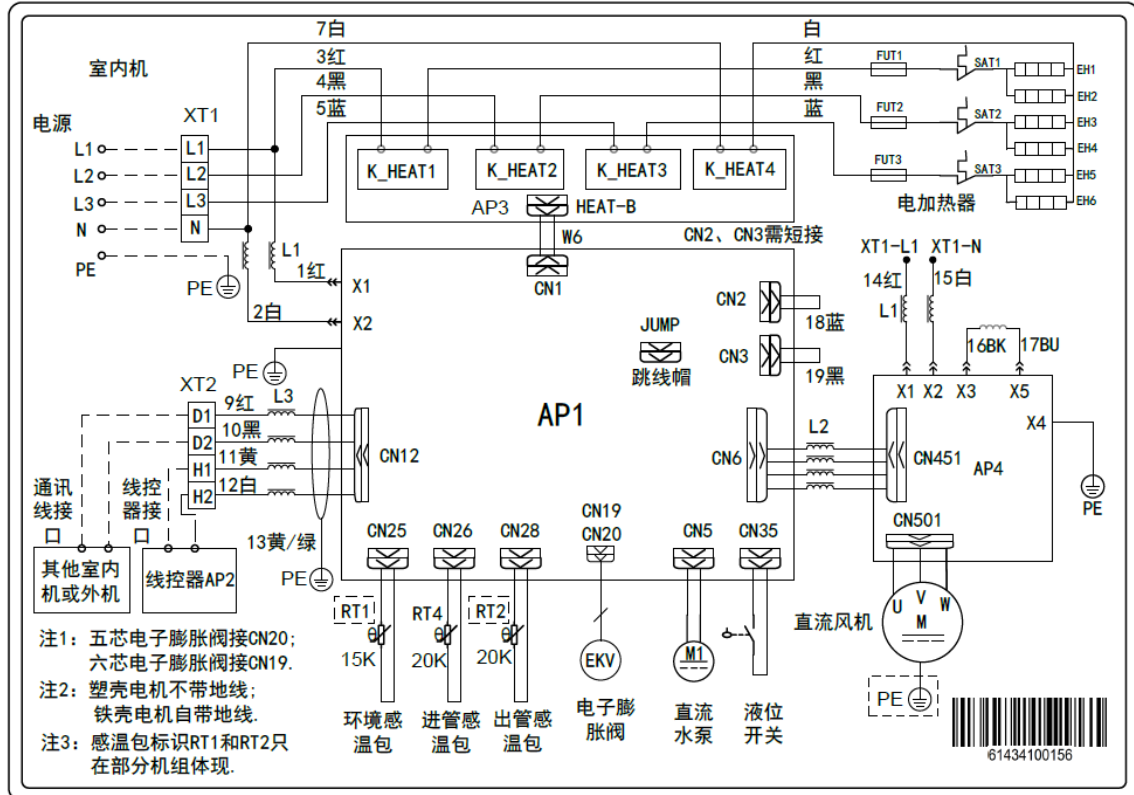
GMV-ND22PHS/B、GMV-ND25PHS/B、GMV-ND28PHS/B、GMV-ND32PHS/B、GMV-ND36PHS/B、GMV-ND40PHS/B、GMV-ND45PHS/B、GMV-ND50PHS/B、GMV-ND56PHS/B、GMV-ND63PHS/B、GMV-ND71PHS/B、GMV-ND80PHS/B



GMV-ND90PHS/BS、GMV-ND100PHS/BS、GMV-ND112PHS/BS、GMV-ND125PHS/BS

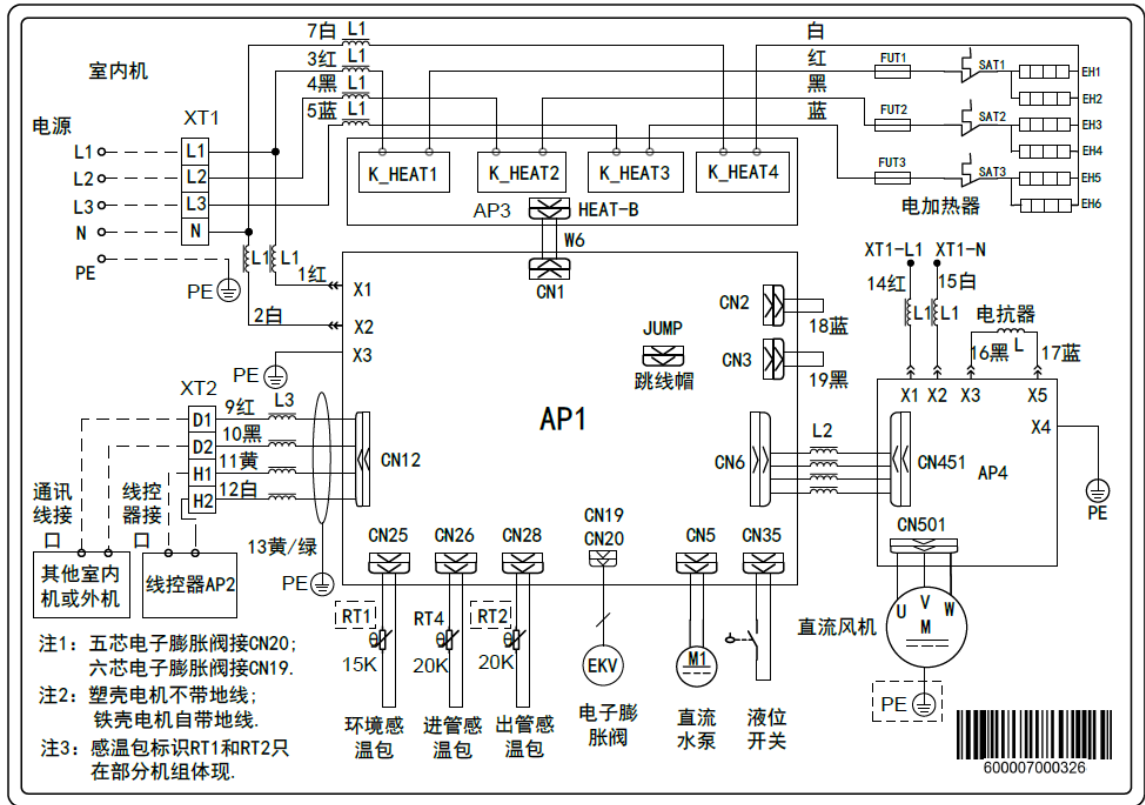


GMV-ND140PHS/BS

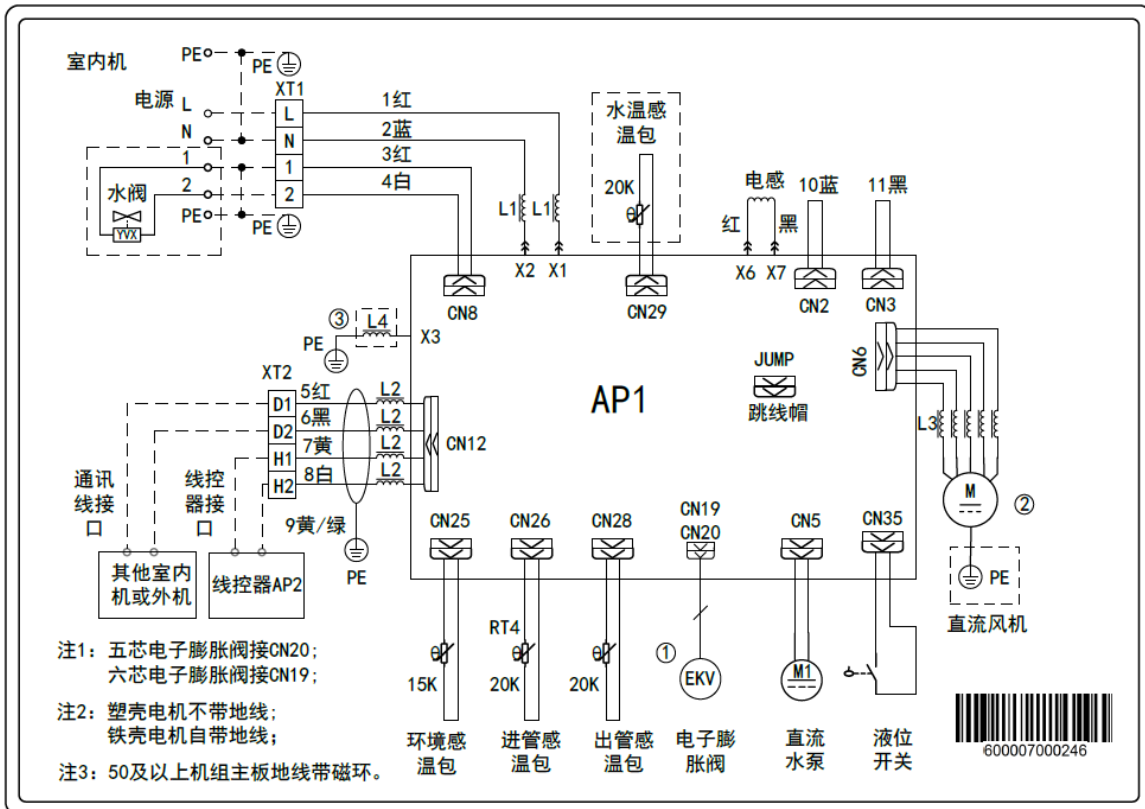




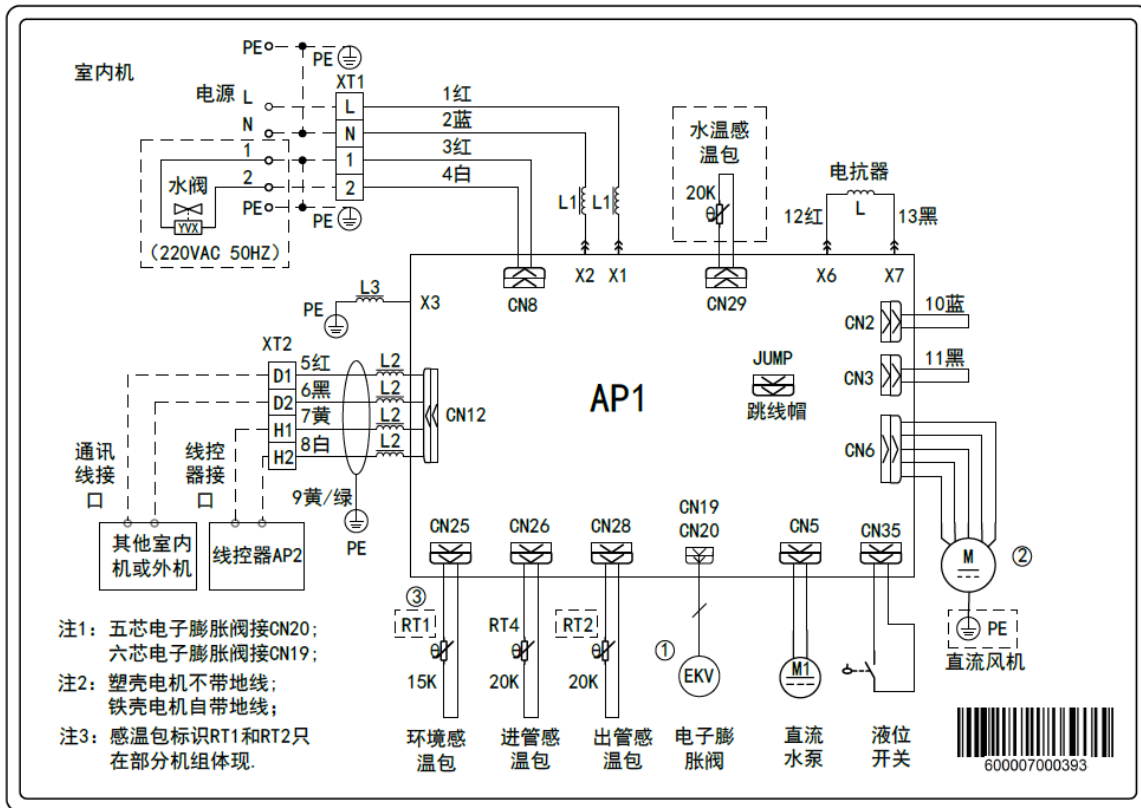
GMV-ND160PHS/BS



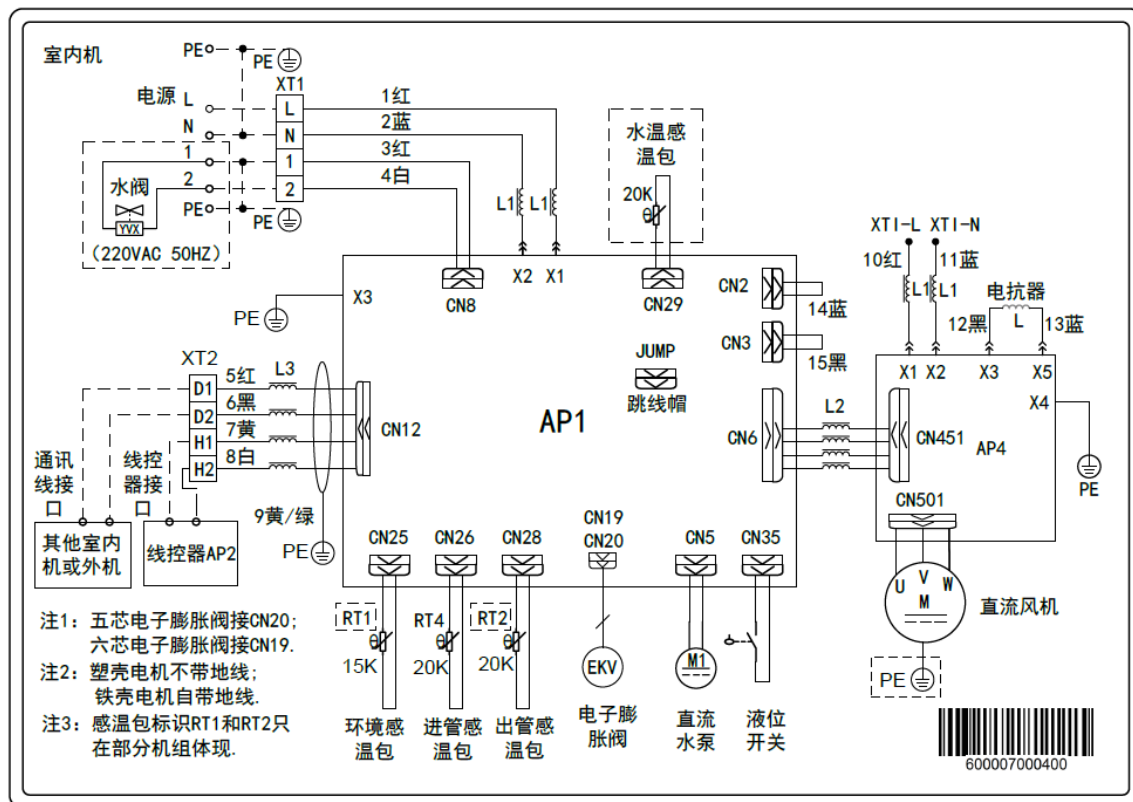
GMV-NDR22PHS/B、GMV-NDR25PHS/B、GMV-NDR28PHS/B、GMV-NDR32PHS/B、GMV-NDR36PHS/B、GMV-NDR40PHS/B、GMV-NDR45PHS/B、GMV-NDR50PHS/B、GMV-NDR56PHS/B、GMV-NDR63PHS/B、GMV-NDR71PHS/B、GMV-NDR80PHS/B



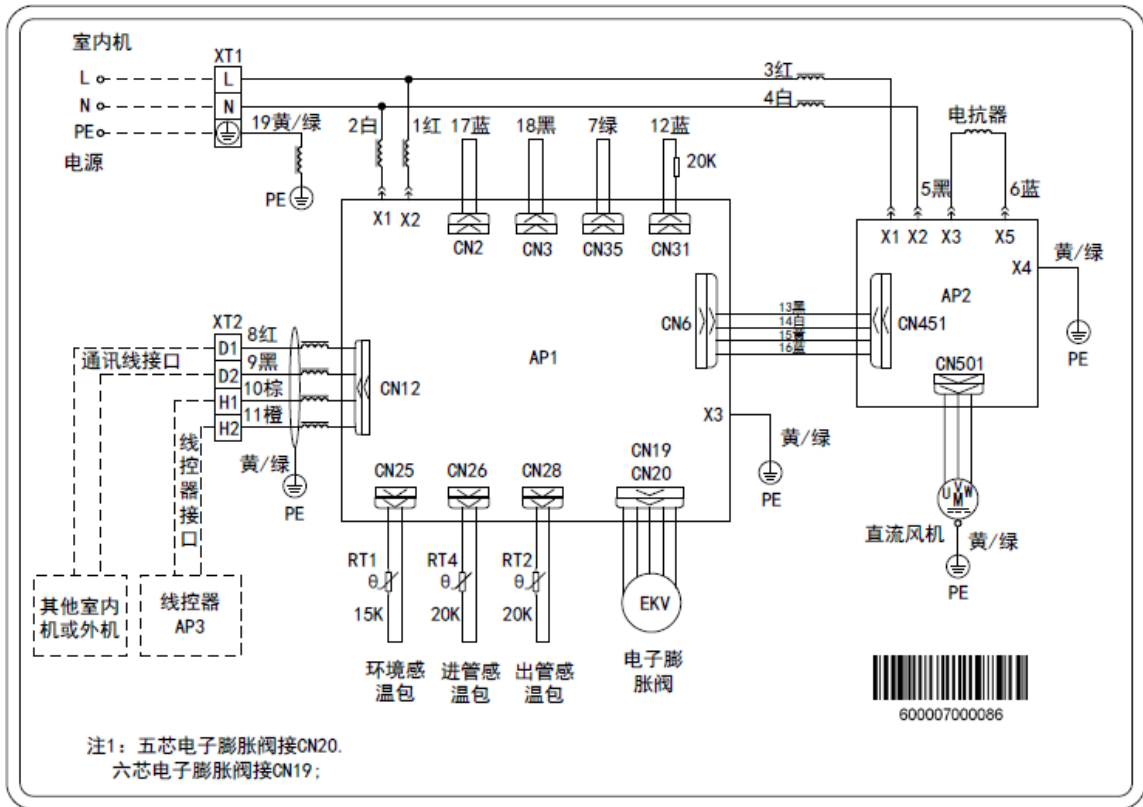
GMV-NDR90PHS/B、GMV-NDR100PHS/B、GMV-NDR112PHS/B、GMV-NDR125PHS/B



GMV-NDR140PHS/B、GMV-NDR160PHS/B

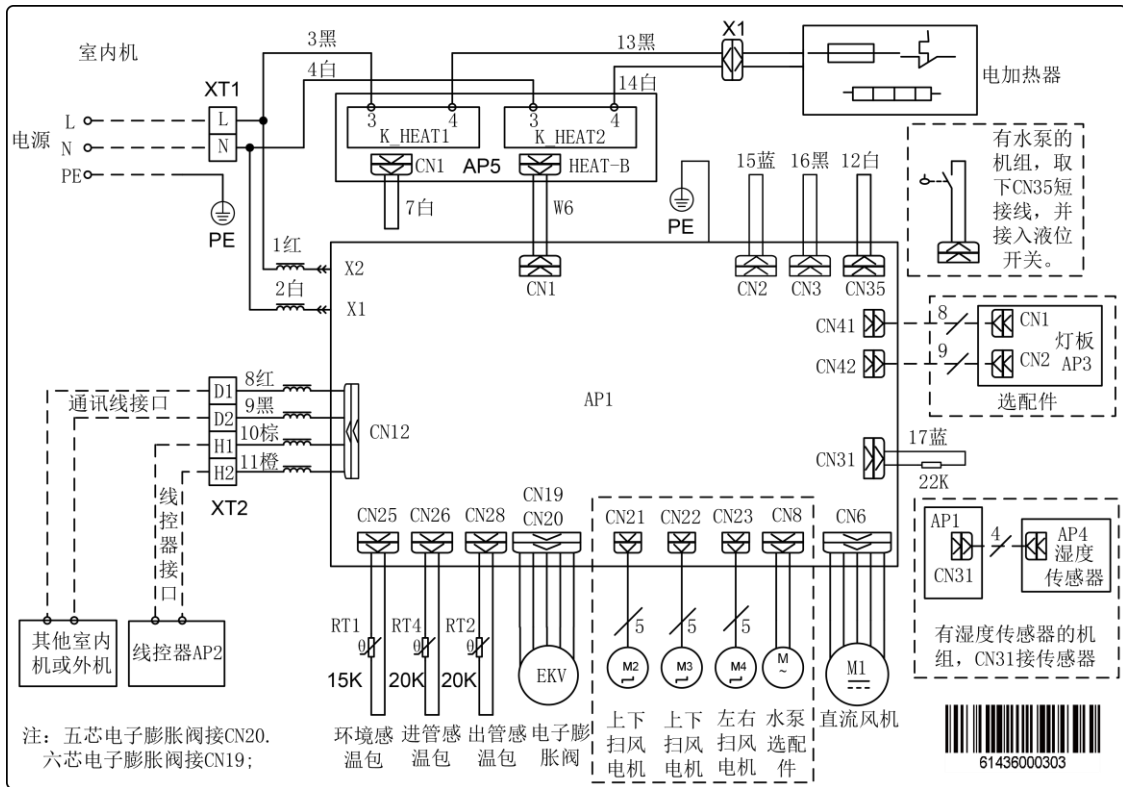


GMV-NDR224PH/A、GMV-NDR280PH/A

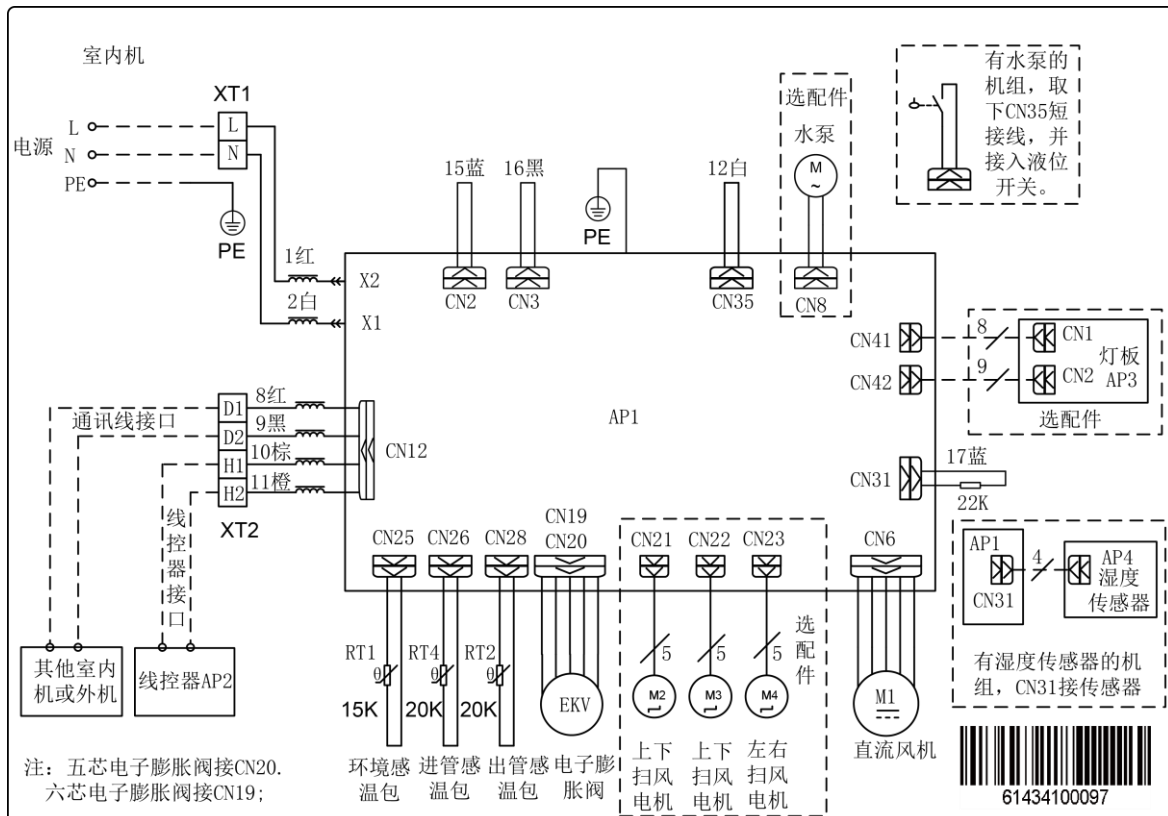


### 6.3.4 SDC 系列高效静音型风管式室内机

GMV-ND22PL/B、GMV-ND25PL/B、GMV-ND28PL/B、GMV-ND32PL/B、GMV-ND36PL/B、GMV-ND40PL/B、GMV-ND45PL/B、GMV-ND50PL/B、GMV-ND56PL/B、GMV-ND63PL/B、GMV-ND72PL/B

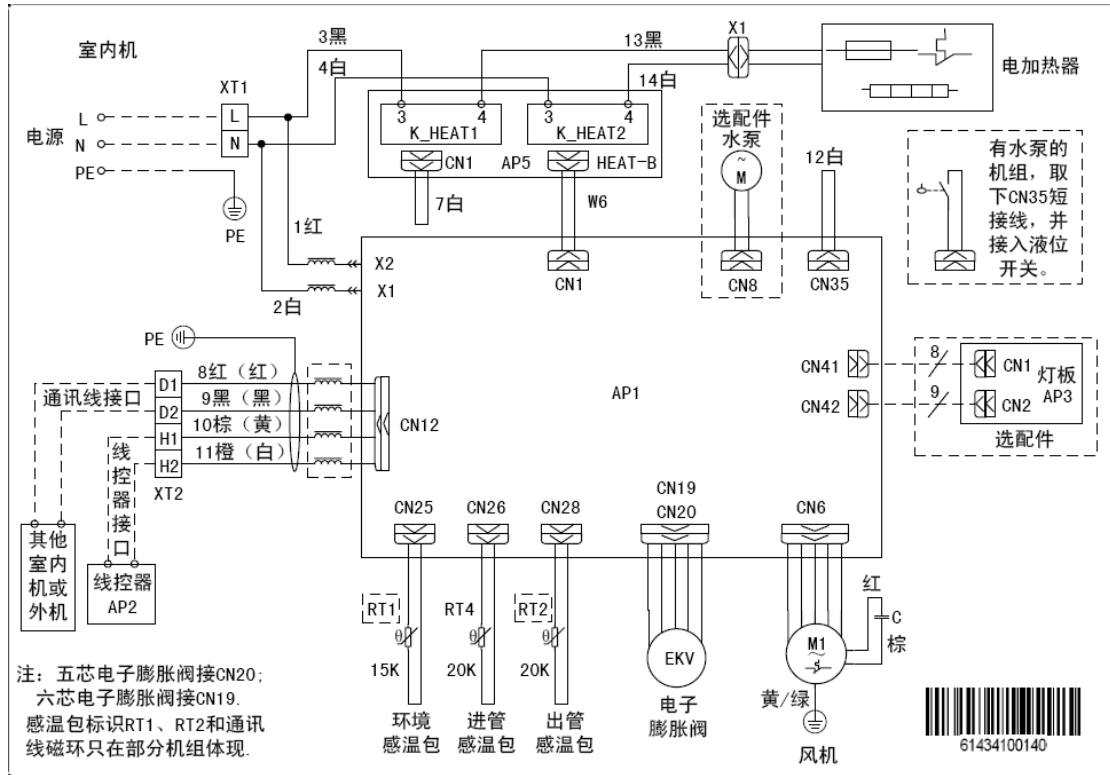


GMV-NDR22PL/B、GMV-NDR25PL/B、GMV-NDR28PL/B、GMV-NDR32PL/B、GMV-NDR36PL/B、GMV-NDR40PL/B、GMV-NDR45PL/B、GMV-NDR50PL/B、GMV-NDR56PL/B、GMV-NDR63PL/B、GMV-NDR72PL/B

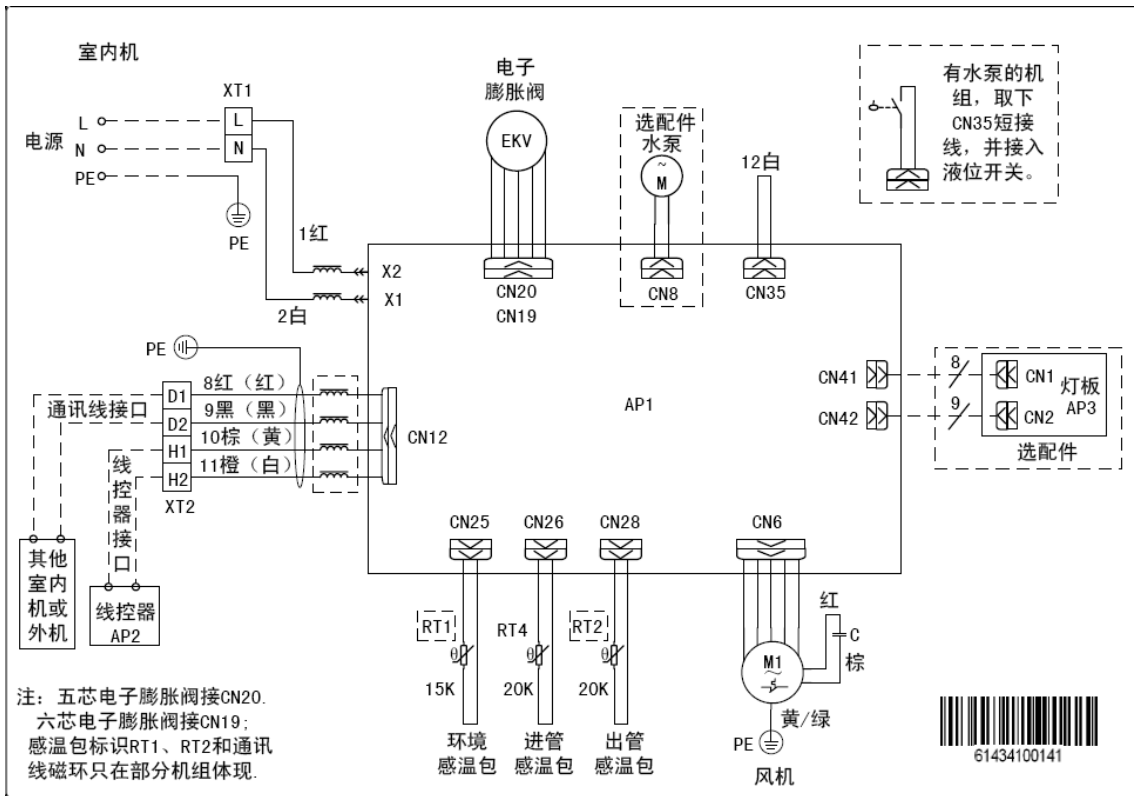


### 6.3.5 SC 系列静音型风管式室内机

GMV-N22PL/B、GMV-N25PL/B、GMV-N28PL/B、GMV-N32PL/B、GMV-N36PL/B、GMV-N40PL/B、GMV-N45PL/B、GMV-N50PL/B、GMV-N56PL/B、GMV-N63PL/B、GMV-N72PL/B

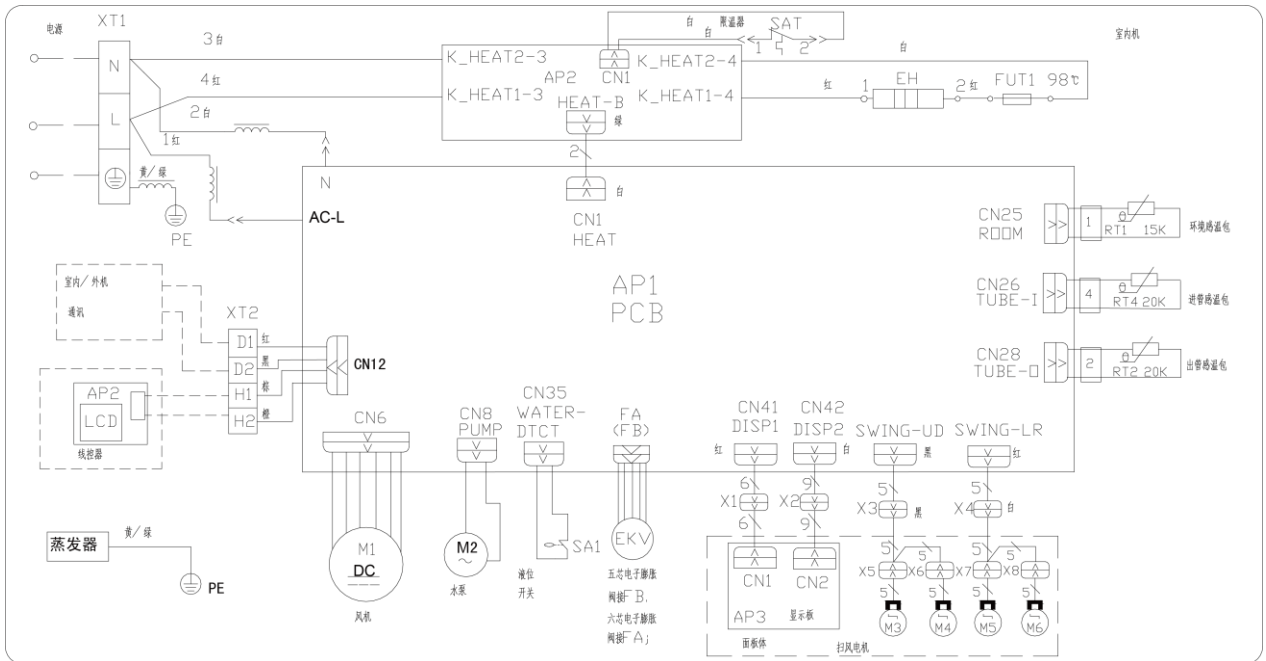


GMV-NR22PL/B、GMV-NR25PL/B、GMV-NR28PL/B、GMV-NR32PL/B、GMV-NR36PL/B、GMV-NR40PL/B、GMV-NR45PL/B、GMV-NR50PL/B、GMV-NR56PL/B、GMV-NR63PL/B、GMV-NR72PL/B

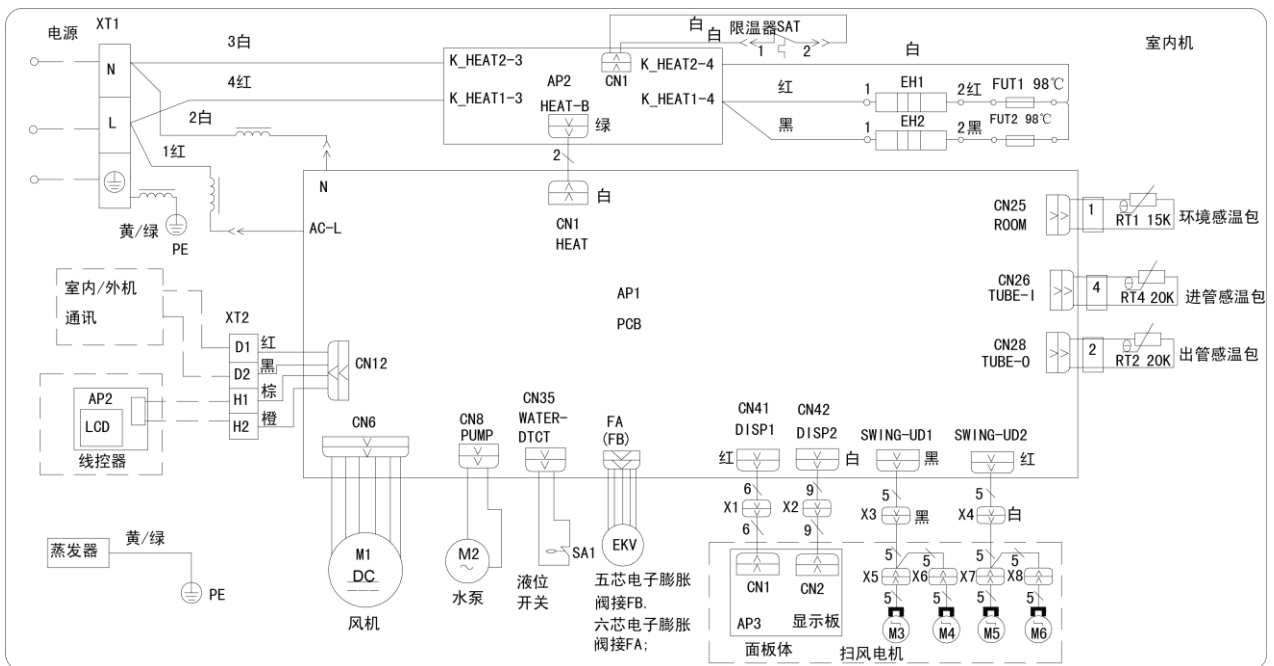


### 6.3.6 S(D)T 系列（高效）天井式室内机

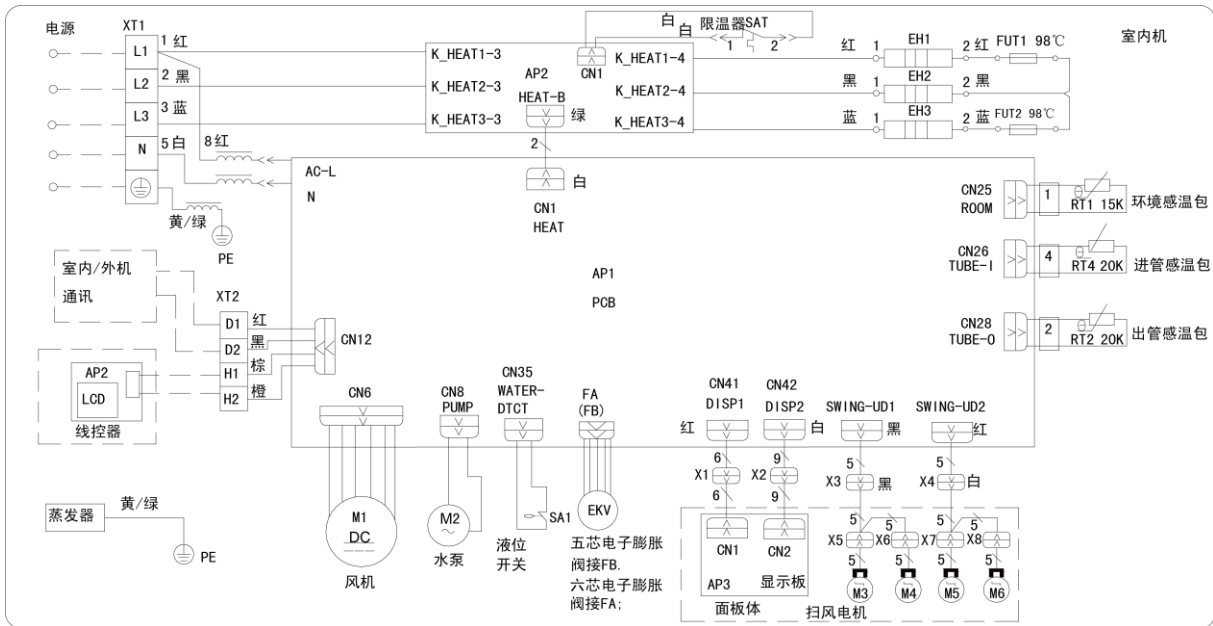
GMV-ND28T/A、GMV-ND36T/A、GMV-ND45T/A、GMV-ND50T/A



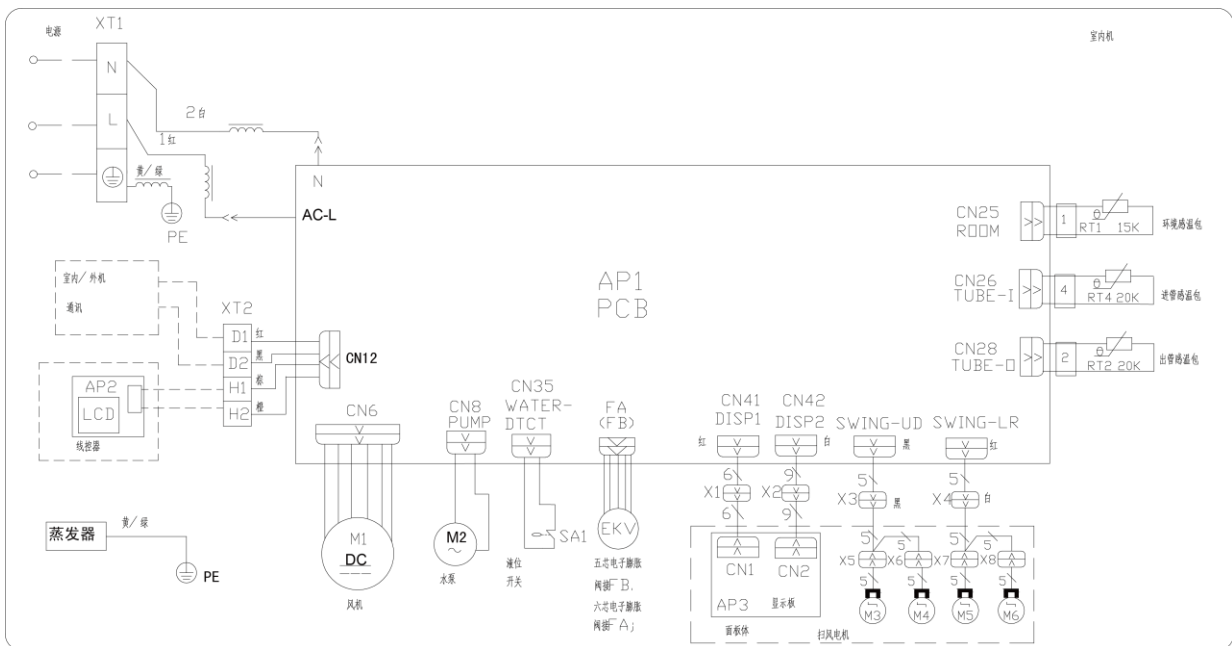
GMV-ND56T/A、GMV-ND63T/A、GMV-ND71T/A、GMV-ND80T/A



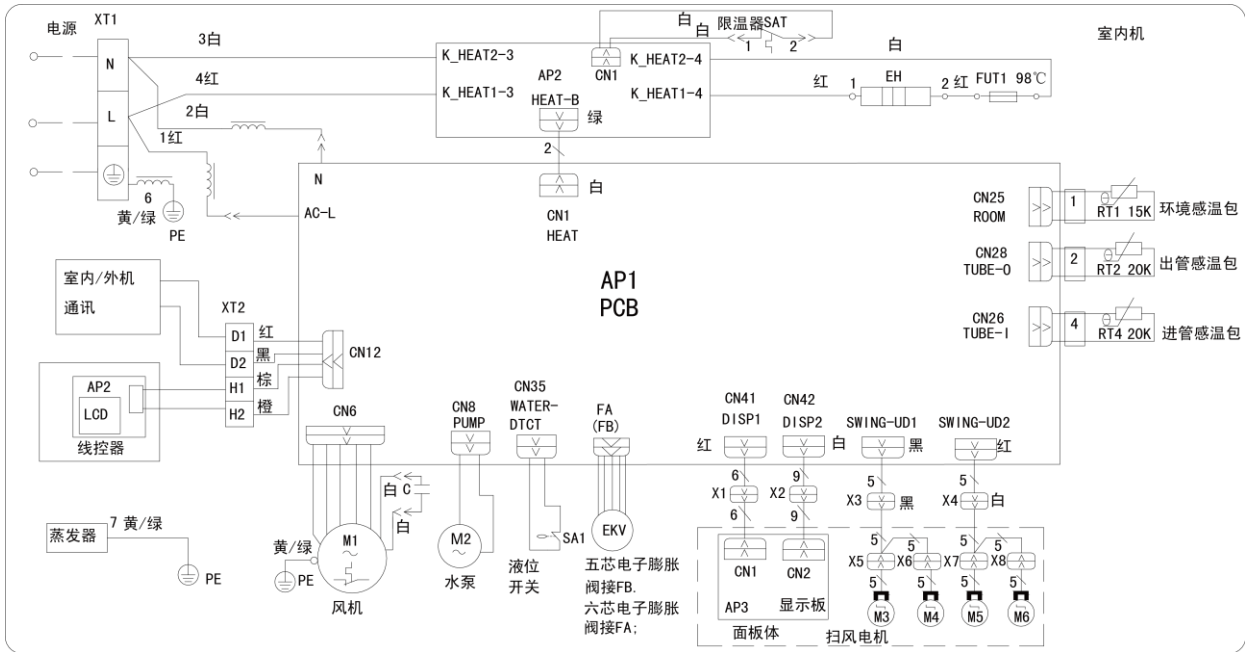
GMV-ND90T/AS、GMV-ND100T/AS、GMV-ND100T/AS、GMV-ND112T/AS、GMV-ND125T/AS、GMV-ND140T/AS



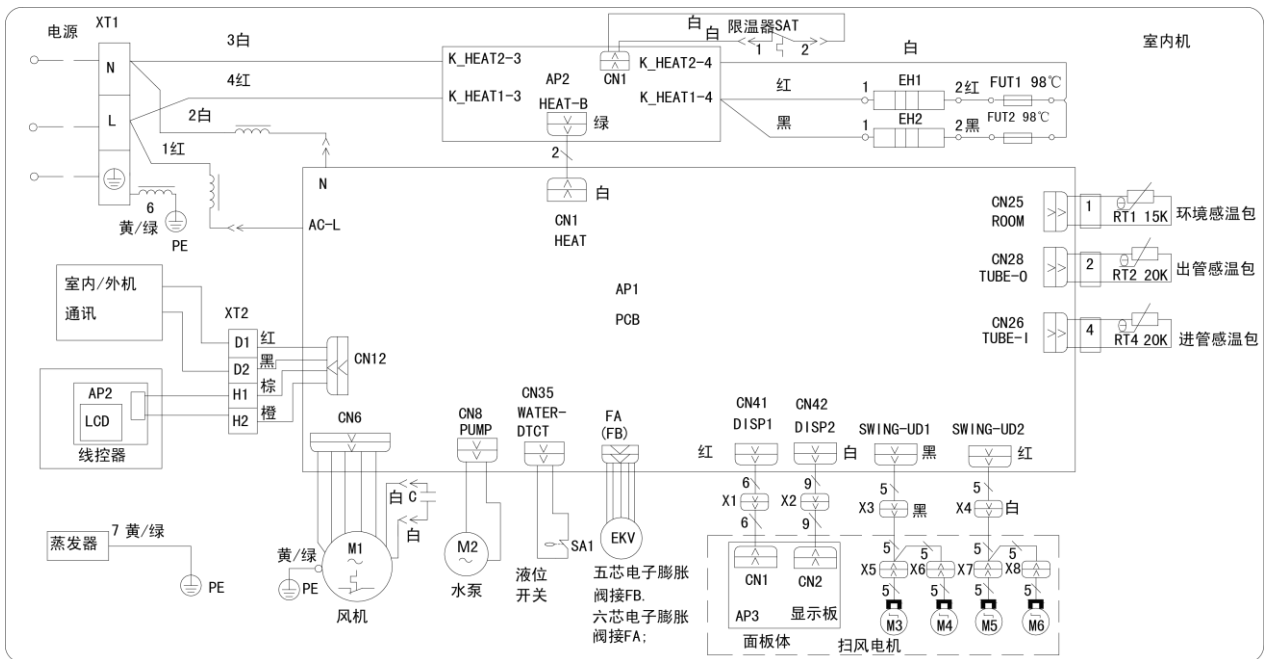
GMV-NDR28T/A、GMV-NDR36T/A、GMV-NDR45T/A、GMV-NDR56T/A、GMV-NDR63T/A、GMV-NDR71T/A、GMV-NDR80T/A、GMV-NDR90T/A、GMV-NDR100T/A、GMV-NDR112T/A、GMV-NDR125T/A、GMV-NDR140T/A、GMV-NDR160T/A



GMV-N28T/A、GMV-N36T/A、GMV-N45T/A、GMV-N50T/A

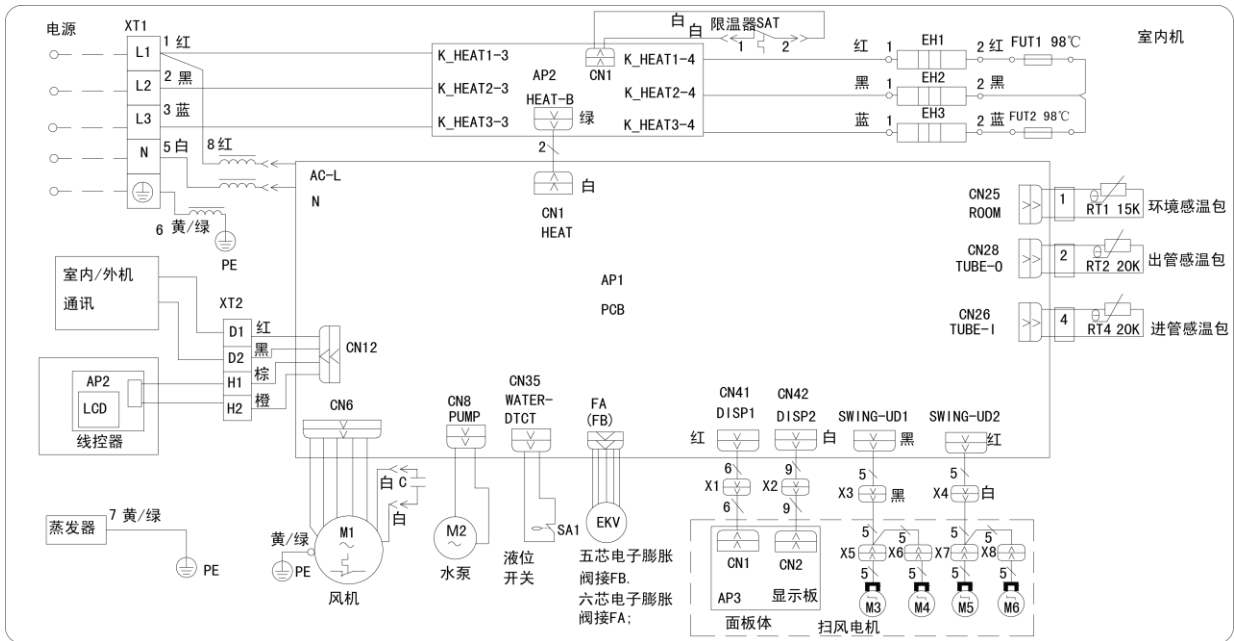


GMV-N56T/A、GMV-N63T/A、GMV-N71T/A、GMV-N80T/A

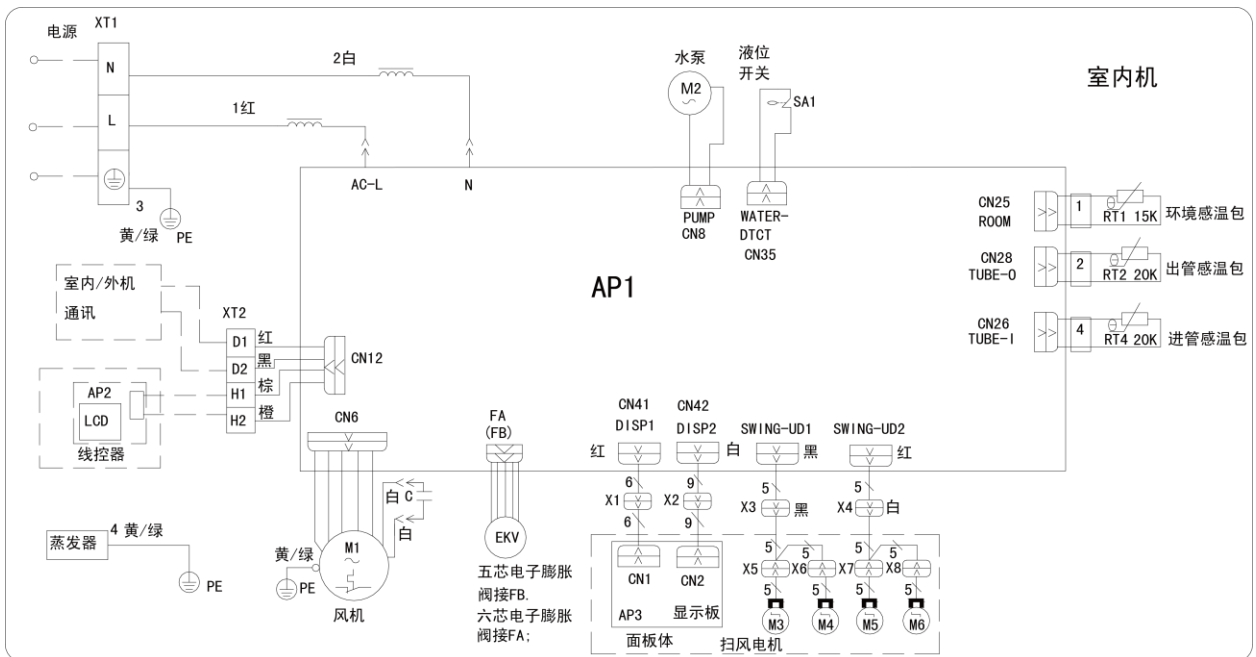




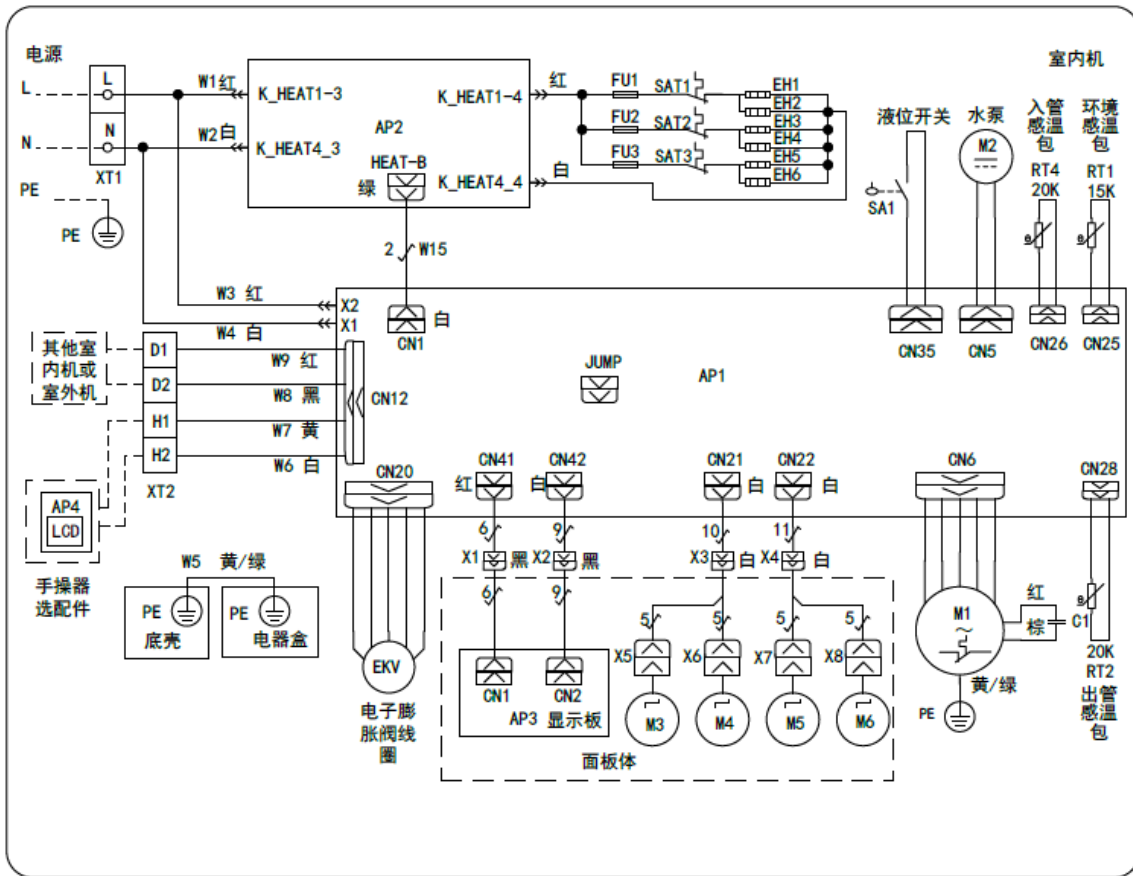
GMV-N90T/AS、GMV-N100T/AS、GMV-N100T/AS、GMV-N112T/AS、GMV-N125T/AS、GMV-N140T/AS



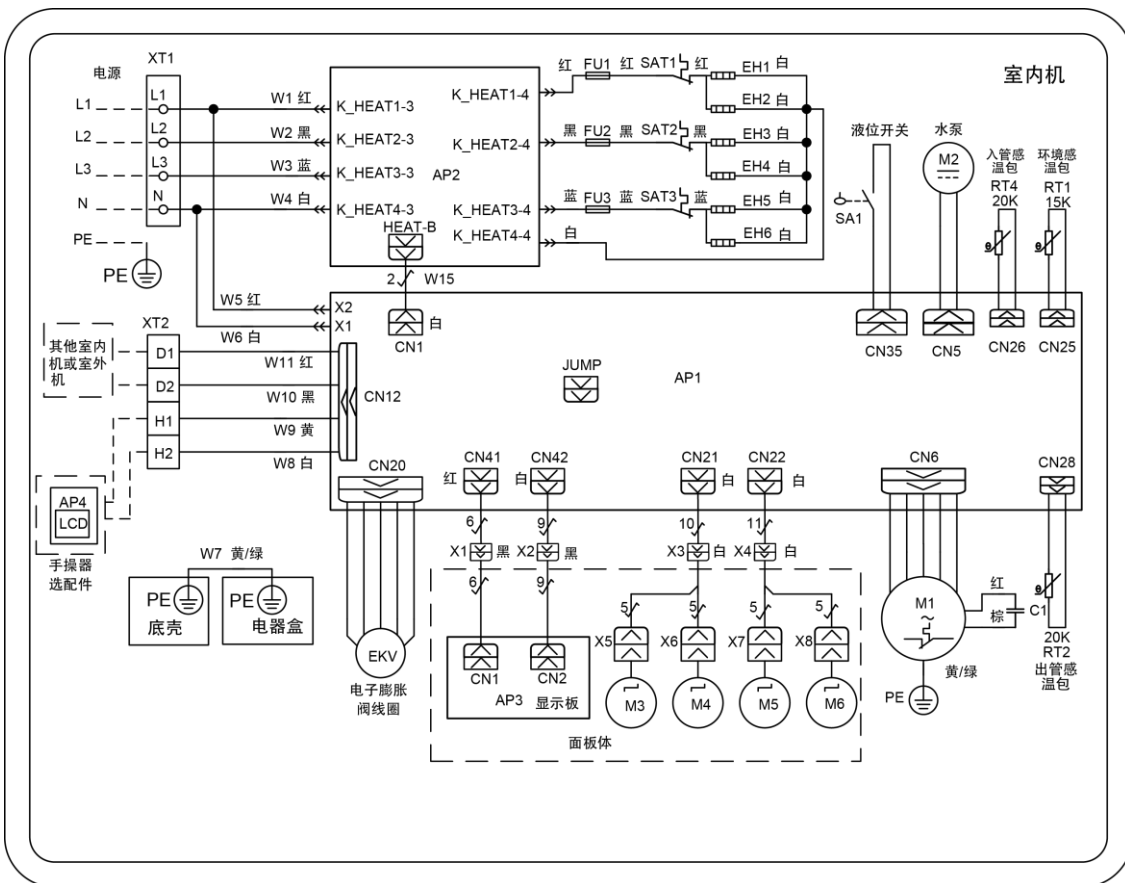
GMV-NR28T/A、GMV-NR36T/A、GMV-NR45T/A、GMV-NR56T/A、GMV-NR63T/A、GMV-NR71T/A、GMV-NR80T/A、GMV-NR90T/A、GMV-NR100T/A、GMV-NR112T/A、GMV-NR125T/A、GMV-NR140T/A



GMV-N28T/C、GMV-N36T/C、GMV-N45T/C、GMV-N50T/C、GMV-N56T/C、GMV-N63T/C、GMV-N71T/C、GMV-N80T/C、GMV-N90T/C、GMV-N100T/C

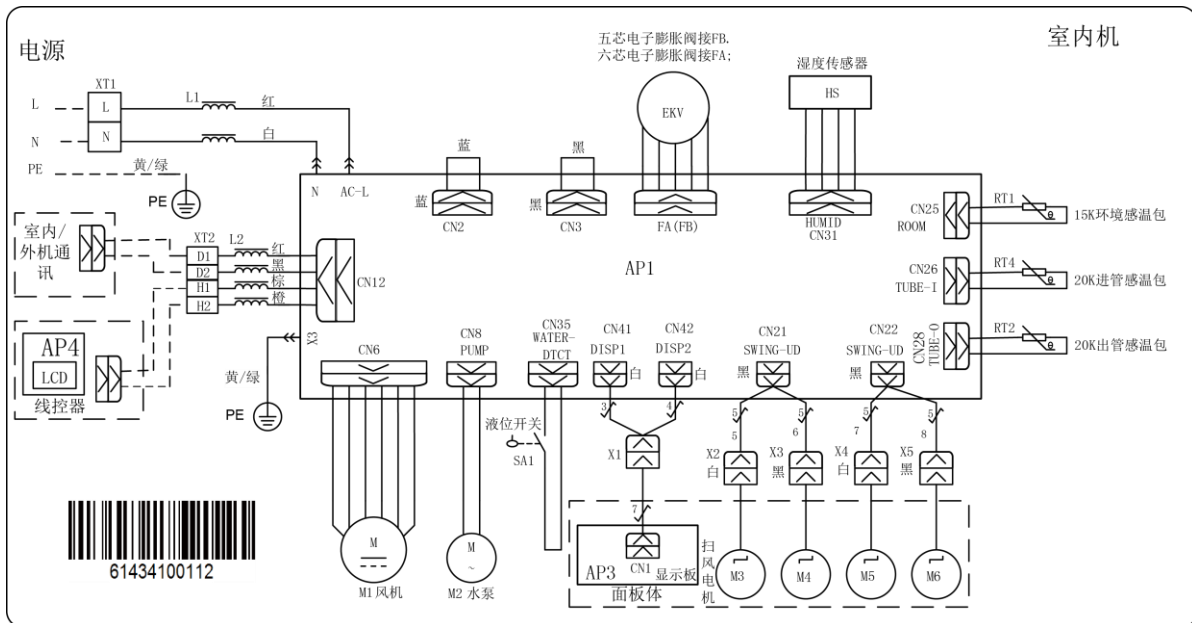


GMV-N112T/CS、GMV-N125T/CS、GMV-N140T/CS

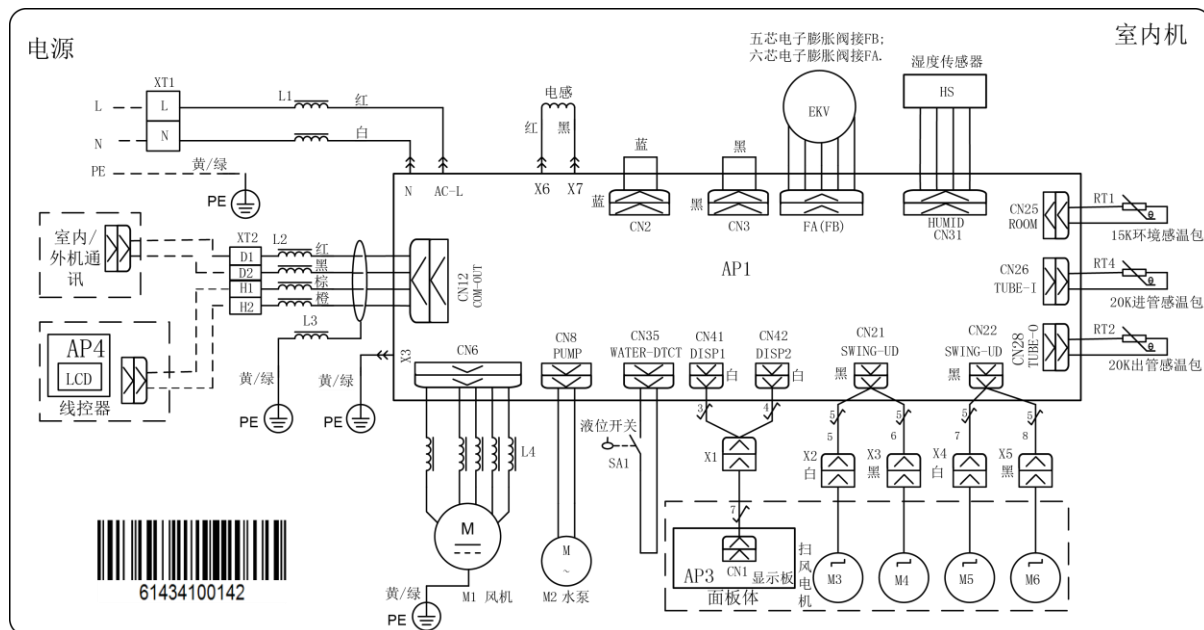


### 6.3.7 SDTS 系列高效双面出风天井式室内机

GMV-NDR28TS/A、GMV-NDR36TS/A、GMV-NDR45TS/A、GMV-NDR50TS/A、GMV-NDR56TS/A、GMV-NDR63TS/A、GMV-NDR71TS/A、GMV-NDR80TS/A

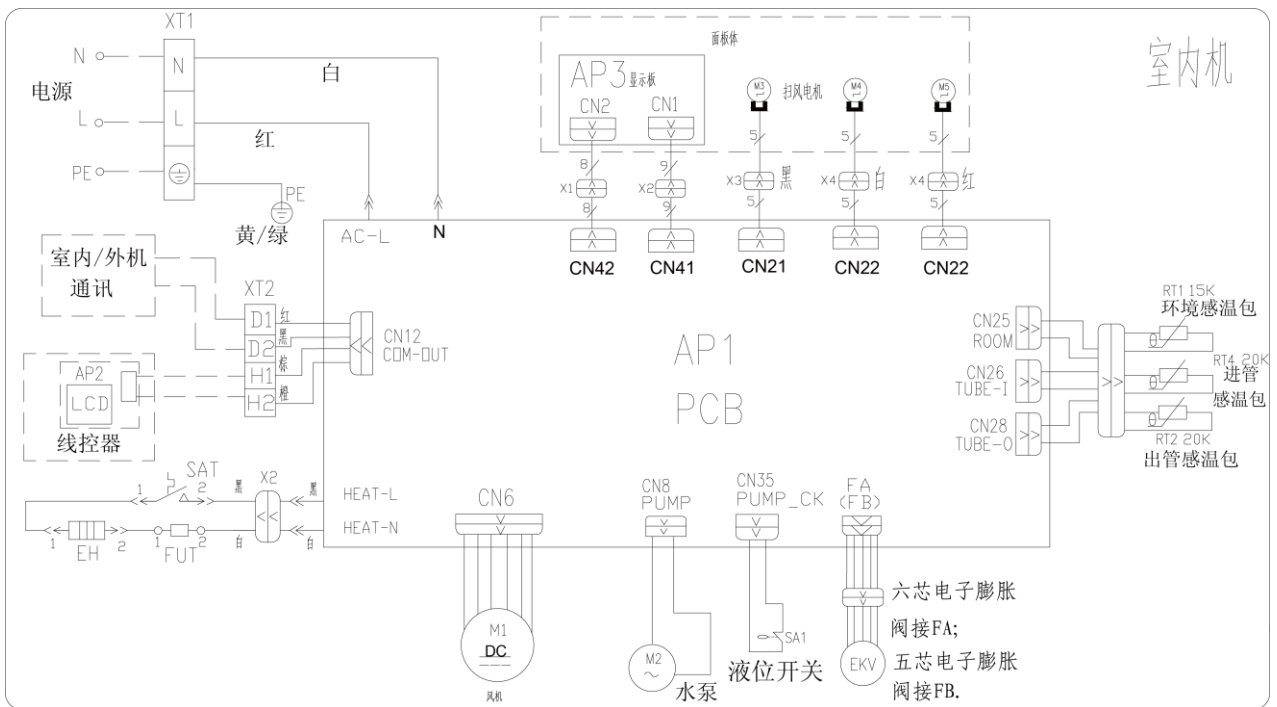


GMV-NDR90TS/A、GMV-NDR112TS/A、GMV-NDR140TS/A

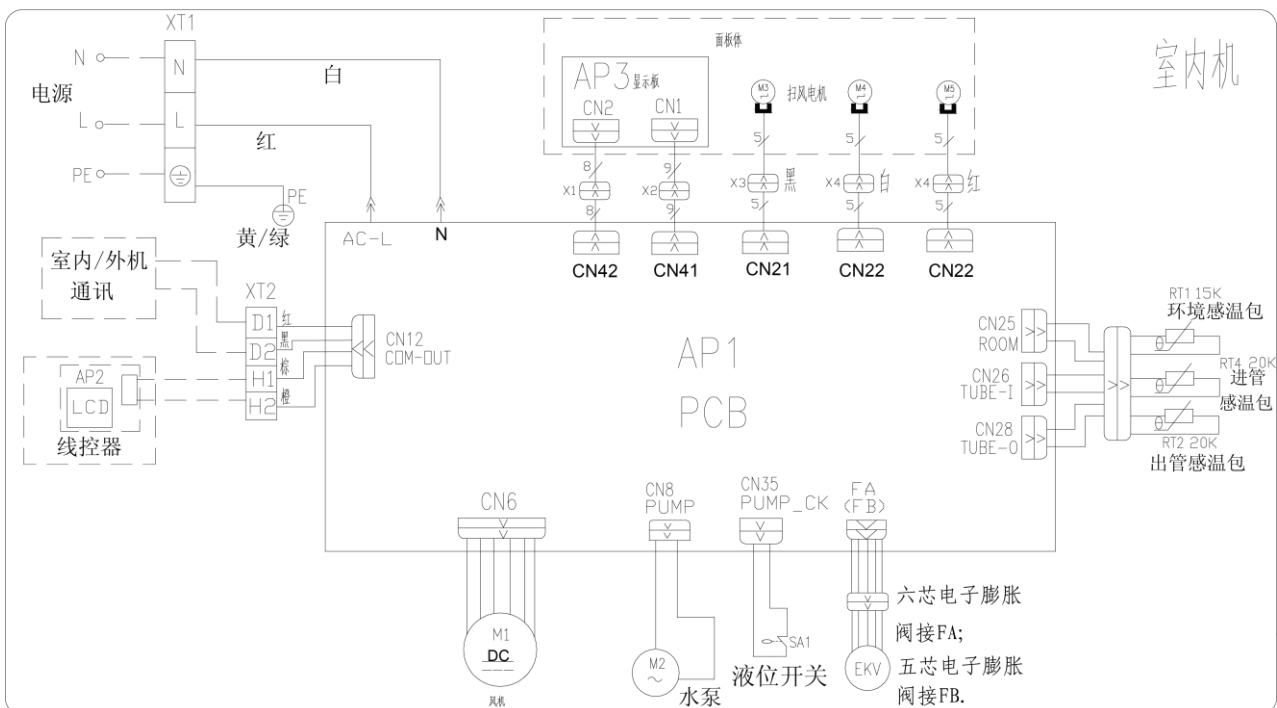


### 6.3.8 SDTD 系列单面天井式室内机

GMV-ND28TD/A、GMV-ND36TD/A、GMV-ND45TD/A、GMV-ND50TD/A

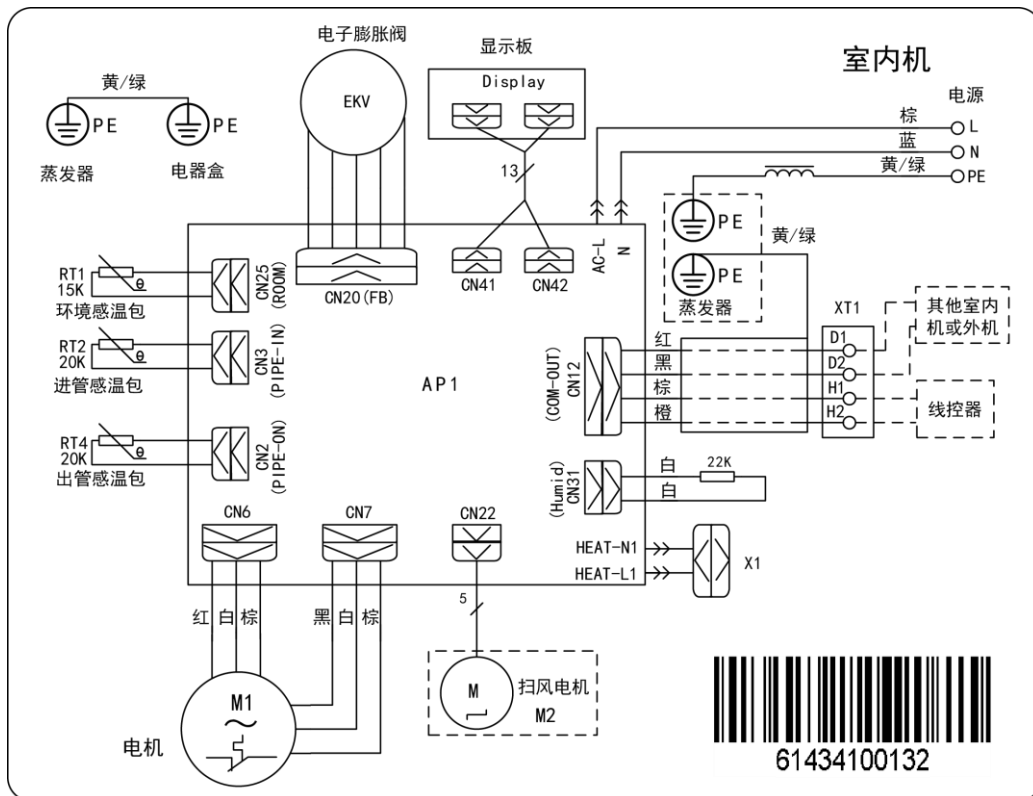


GMV-NDR28TD/A、GMV-NDR36TD/A、GMV-NDR45TD/A、GMV-ND50RTD/A

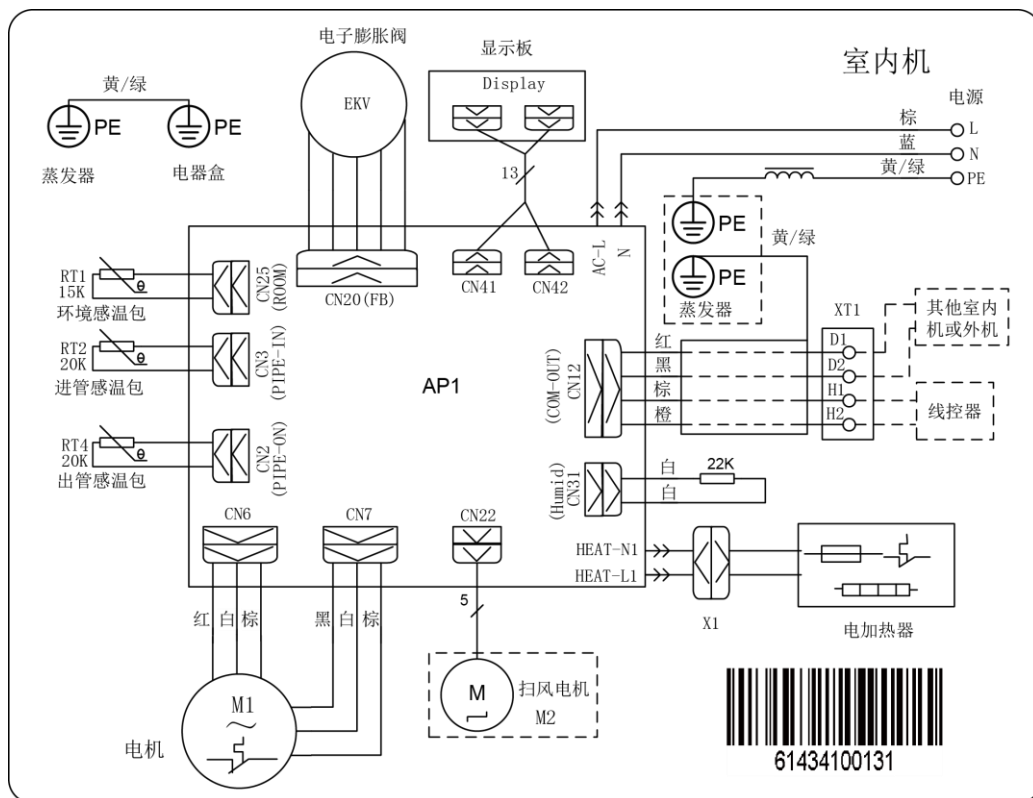


### 6.3.9 SG 系列高效壁挂式室内机

GMV-NR22G/A、GMV-NR28G/A、GMV-NR36G/A、GMV-NR45G/A、GMV-NR50G/A、GMV-NR56G/A、GMV-NR63G/A、GMV-NR71G/A、

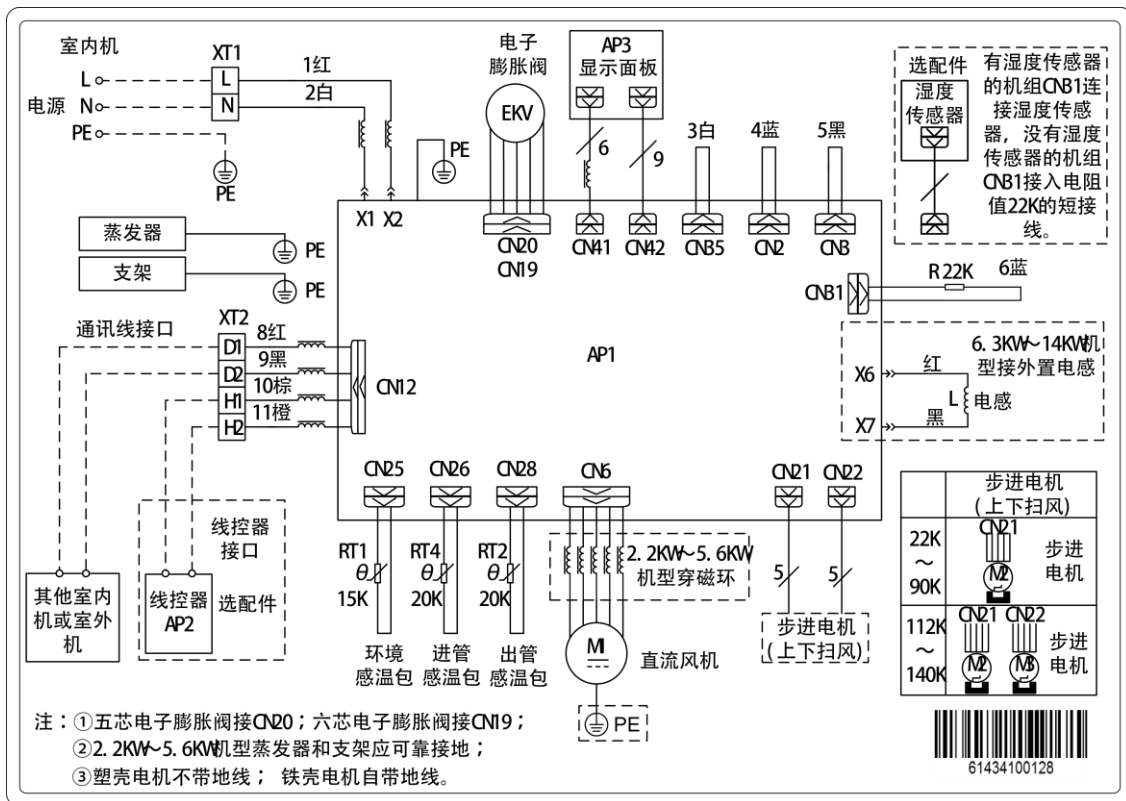


GMV-N22G/A、GMV-N28G/A、GMV-N36G/A、GMV-N45G/A、GMV-N50G/A、GMV-N56G/A、GMV-N63G/A、GMV-N71G/A



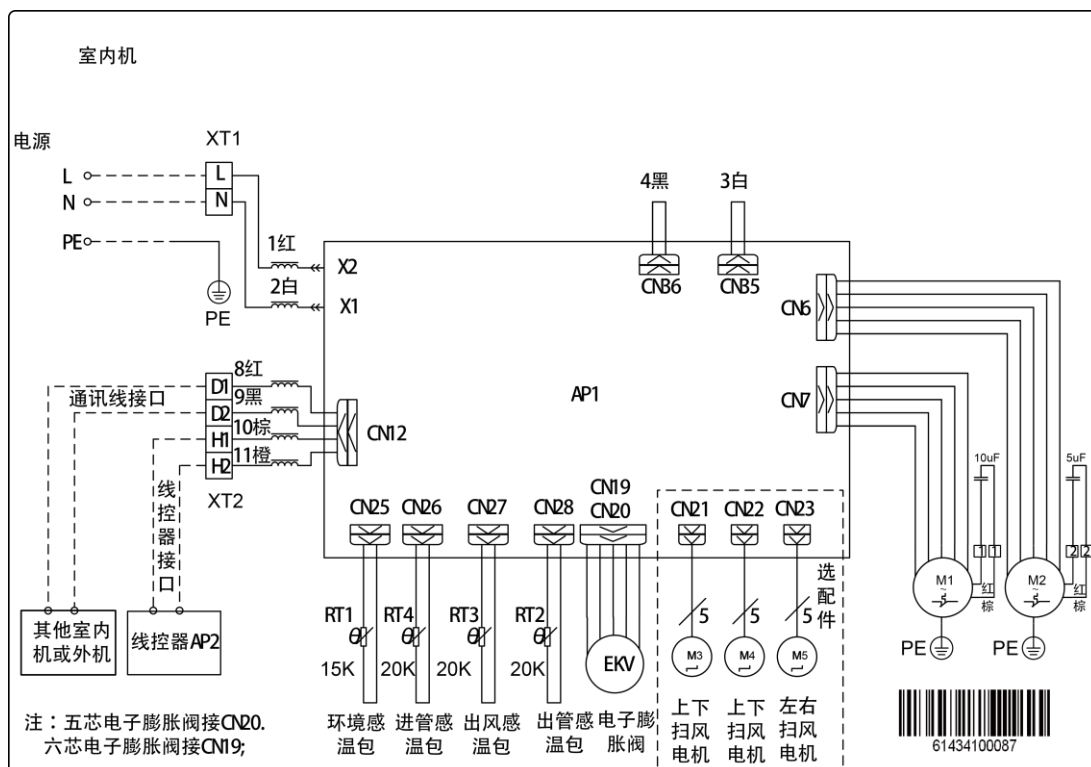
### 6.3.10 SDZD 系列高效坐吊室内机

GMV-NDR28ZD/A 、 GMV-NDR36ZD/A 、 GMV-NDR50ZD/A 、 GMV-NDR63ZD/A 、 GMV-NDR71ZD/A 、 GMV-NDR90ZD/A 、 GMV-NDR112ZD/A 、 GMV-NDR125ZD/A 、 GMV-NDR140ZD/A

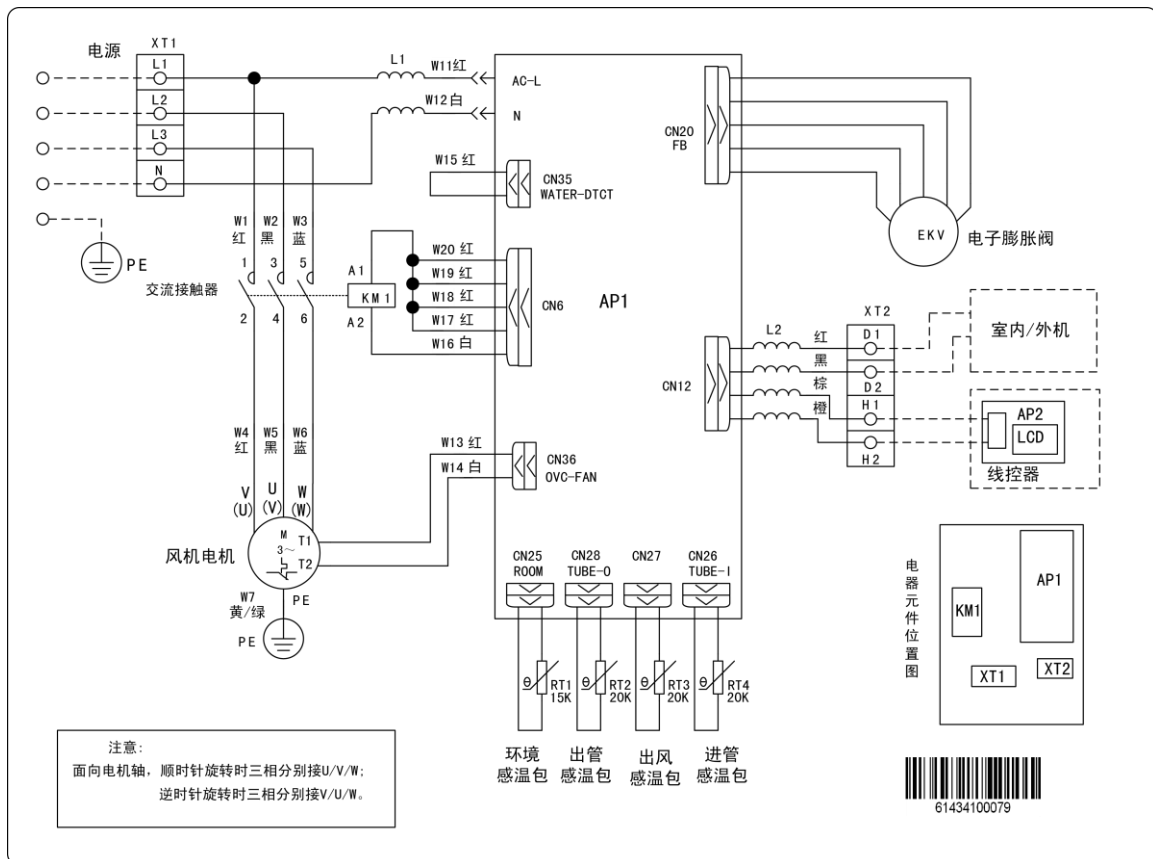


### 6.3.11 多联式全新风处理机

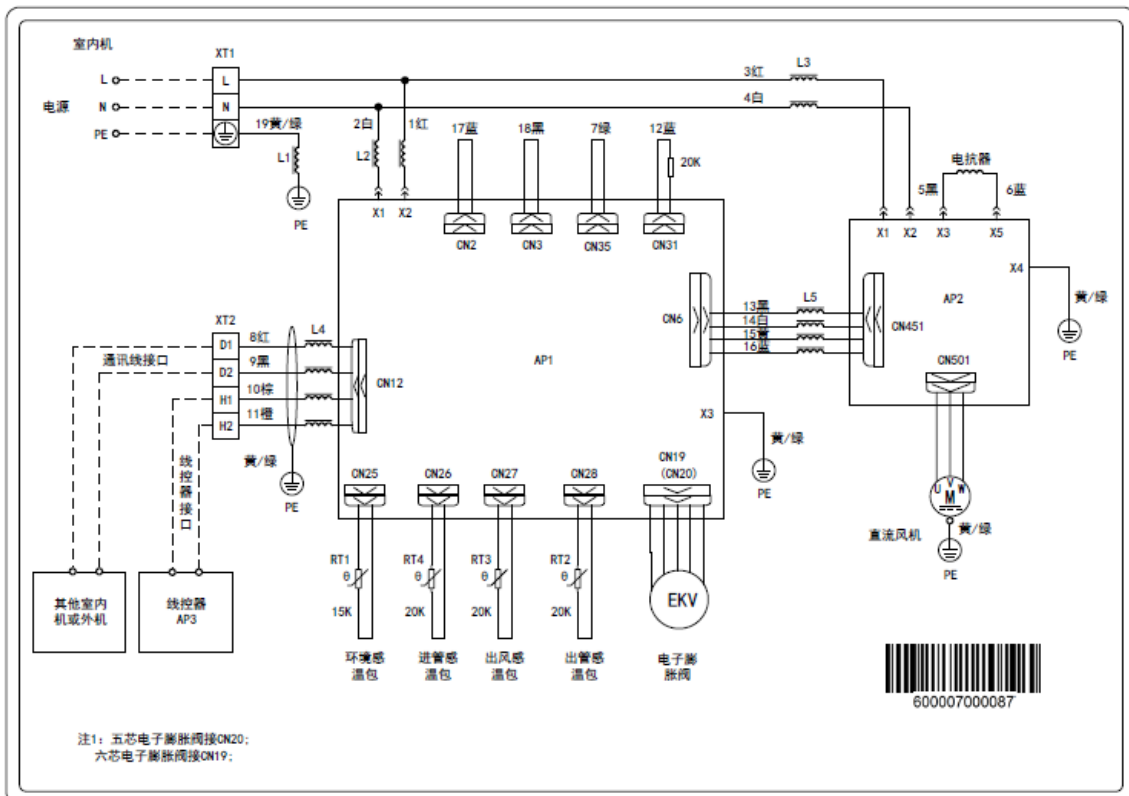
GMV-NX140P/A(X1.2)



GMV-NX224P/A(X2.0)、GMV-NX280P/A(X2.5)、GMV-NX280P/A(X3.0)、GMV-NX450P/A(X4.0)、GMV-NX560P/A(X5.0)、GMV-NX560P/A(X6.0)

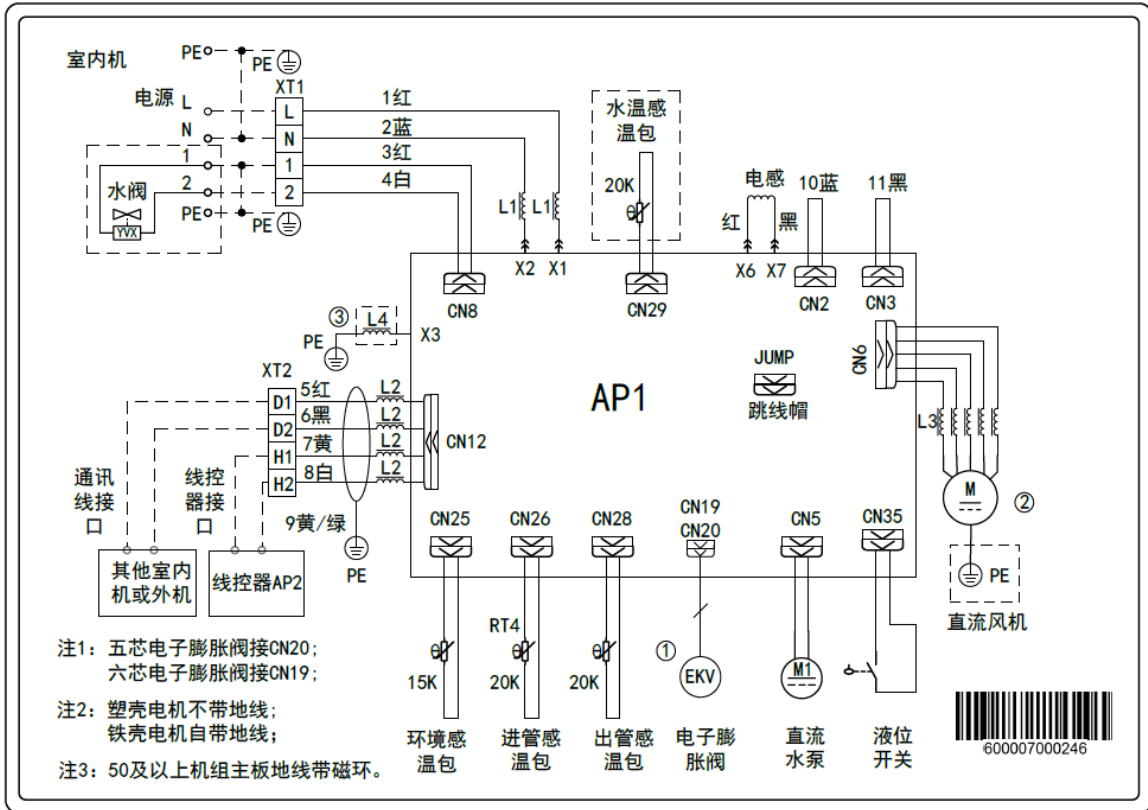


GMV-NDX224P/A、GMV-NDX280P/A

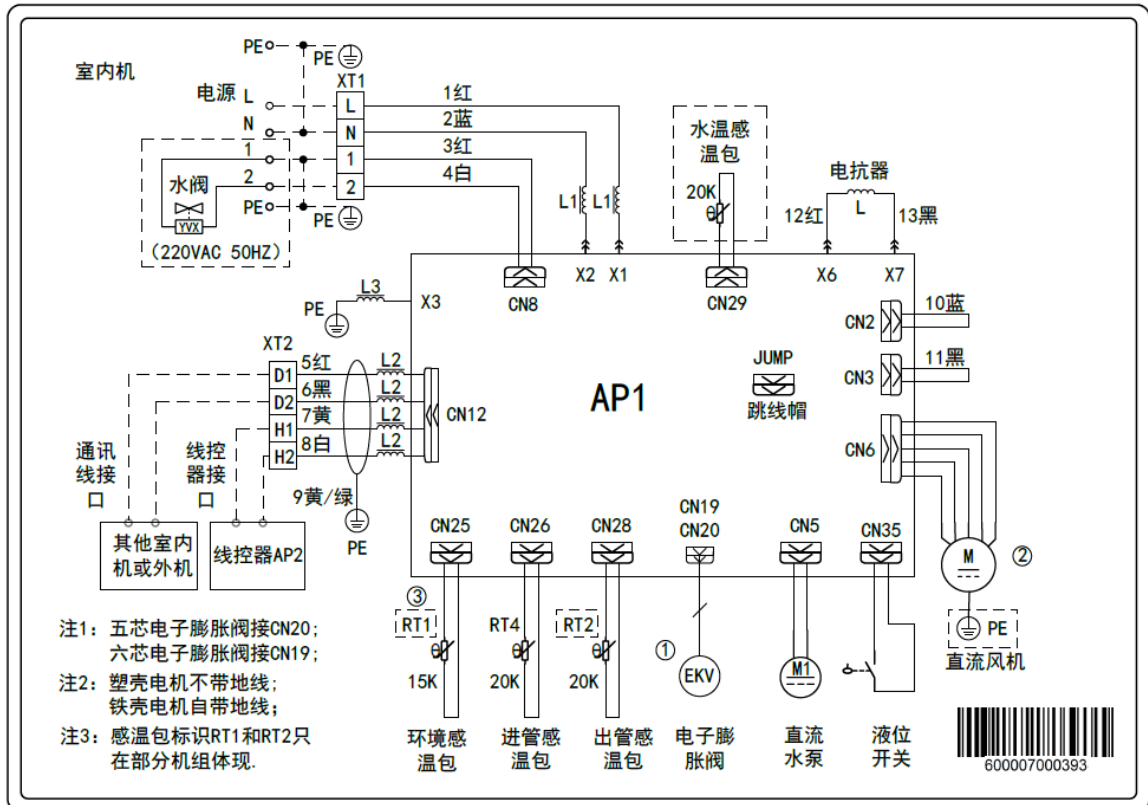


### 6.3.12 SDW 系列高效双热源风管式室内机

GMV-NDWR22P/A、GMV-NDWR25P/A、GMV-NDWR28P/A、GMV-NDWR32P/A、GMV-NDWR36P/A、GMV-NDWR40P/A、GMV-NDWR45P/A、GMV-NDWR50P/A、GMV-NDWR56P/A、GMV-NDWR63P/A、GMV-NDWR71P/A、GMV-NDWR80P/A



GMV-NDWR90P/A、GMV-NDWR100P/A、GMV-NDWR112P/A、GMV-NDWR125P/A







# 第三篇 调试运行

## 1.1 系统功能操作

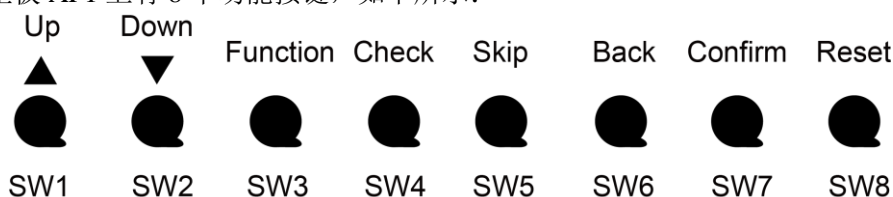


注意事项:

- ① 系统功能设置与查询必须在整机调试完成后方可设置。
- ② 系统功能设置与查询功能无论整机是否在运行都可以使用。

### 1.1.1 功能按键介绍

室外机主板 AP1 上有 8 个功能按键，如下所示：



功能按键名称和功能意义		
按键号	英文代号	功能意义
SW1	UP	上选键
SW2	DOWN	下选键
SW3	FUNCTION	功能键，进入功能设置等操作
SW4	CHECK	查询键，进入功能查询等操作
SW5	SKIP	跳过键
SW6	BACK	返回键，返回上一层操作
SW7	CONFIRM	确认键
SW8	RESET	复位键，恢复出厂设置等操作

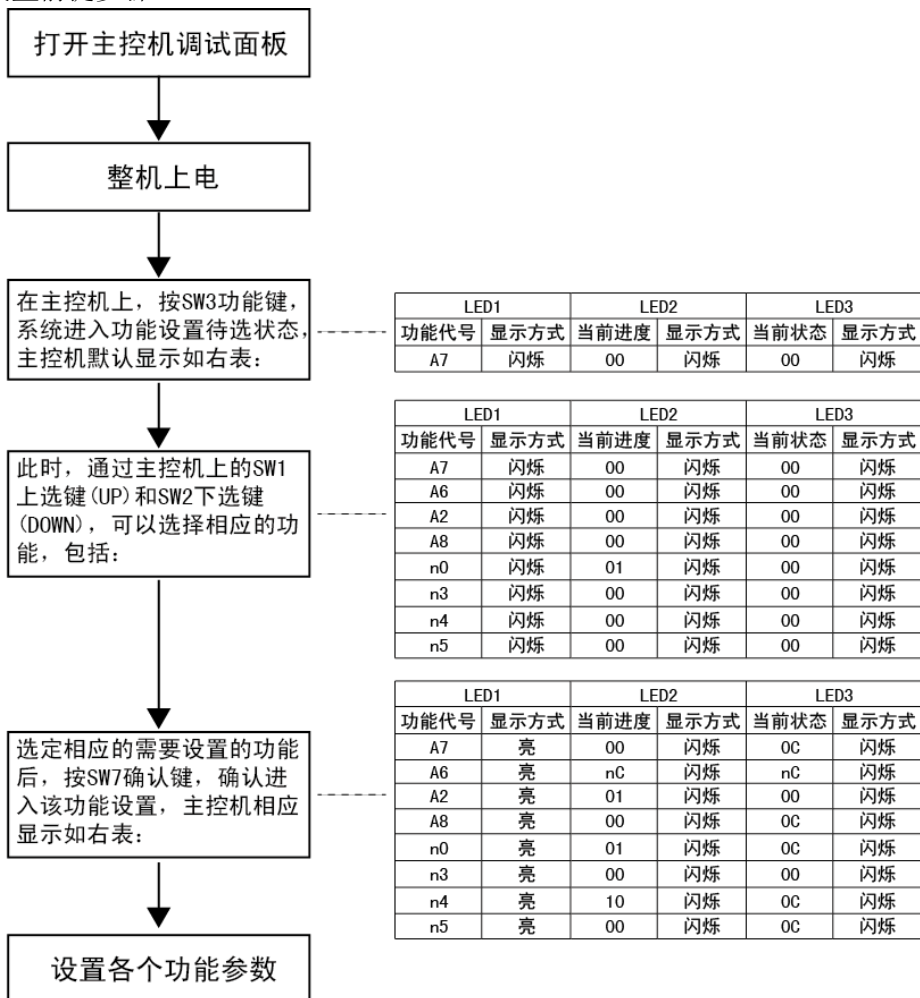
### 1.1.2 功能意义介绍

功能代号	功能名称	功能意义	出厂默认设置		备注
			代码	意义	
n5	室内机工程编号偏移	不同的制冷系统集中控制时，避免室内机工程编号冲突。	—	---	只可设置
n8	室内机工程编号查询	通过室外机操作，所有室内机显示地址。	—	---	只可查询
n9	室内机在线数量查询	显示系统在线内机数量。	—	---	只可查询

### 1.1.3 功能操作

在操作各个功能设置都要先经过以下步骤，选定需要设置的功能，然后进行设置；如下前提步骤将不再重复说明。

#### 1) 功能设置前提步骤



第一步：打开主控机面板的调试窗口

第二步：整机上电

第三步：在主控机上，按 SW3 功能键，系统进入功能设置待选状态，主控机默认显示如下，

LED1		LED2		LED3	
功能代号	显示方式	当前进度	显示方式	当前状态	显示方式
A7	闪烁	00	闪烁	00	闪烁

此时，通过主控机上的 SW1 上选键(UP)和 SW2 下选键(DOWN)，可以选择相应的功能，包括：

LED1		LED2		LED3	
功能代号	显示方式	当前进度	显示方式	当前状态	显示方式
A7	闪烁	00	闪烁	00	闪烁
A6	闪烁	00	闪烁	00	闪烁
A2	闪烁	00	闪烁	00	闪烁
A8	闪烁	00	闪烁	00	闪烁

n0	闪烁	01	闪烁	00	闪烁
n3	闪烁	00	闪烁	00	闪烁
n4	闪烁	00	闪烁	00	闪烁
n5	闪烁	00	闪烁	00	闪烁

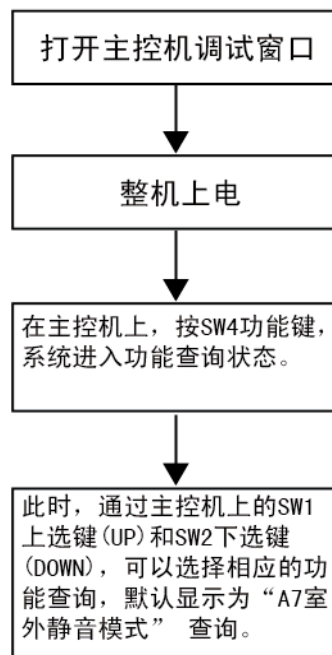
选定相应的需要设置的功能后，按 SW7 确认键，确认进入该功能设置，主控机相应显示如下：

LED1		LED2		LED3	
功能代号	显示方式	当前进度	显示方式	当前状态	显示方式
A7	亮	00	闪烁	0C	闪烁
A6	亮	nC	闪烁	nC	闪烁
A2	亮	01	闪烁	00	闪烁
A8	亮	00	闪烁	0C	闪烁
n0	亮	01	闪烁	0C	闪烁
n3	亮	00	闪烁	00	闪烁
n4	亮	10	闪烁	0C	闪烁
n5	亮	00	闪烁	0C	闪烁

之后按“第四步”后的操作设定相应功能。

第四步：设置各个具体功能参数。

2) 功能查询前提步骤



**第一步：**打开主控机面板的调试窗口；

**第二步：**整机上电；

**第三步：**在主控机上，按按 SW4 查询键，系统进入查询状态；

**第四步：**在主控机上，通过 SW1 上选键(UP)和 SW2 下选键(DOWN)，可以选择相应的查询，默认显示为“A7 室外静音模式” 查询。

## 1.1.3.1 “n5” 室内机工程编号偏移

**功能介绍:**

该功能用于多个制冷系统集中控制时（使用远程监控或集中控制器等）的内机工程编号设定，避免不同的系统之间工程编号相同，如果不设置，系统之间会出现工程编号冲突故障。

该功能设置只需要在主系统上操作，主系统是集中控制地址 SA2 为“00000”的系统，具体设置见《集中控制地址拨码(SA2\_Addr-CC)》设置。

**设置操作:**

**第 1 步:** 确认进入 n5 室内机工程编号偏移后，主控机显示如下：

LED1		LED2		LED3	
功能代号	显示方式	当前进度/模式	显示方式	当前状态	显示方式
n5	亮	00	闪烁	00	闪烁

**第 2 步:** 短按 SW7 确认键后，发送工程编号偏移命令，主控模块显示如下：

LED1		LED2		LED3	
功能代号	显示方式	当前进度/模式	显示方式	当前状态	显示方式
n5	亮	00	亮	0C	亮

**10S 后**，退出此模式进入正常工作方式。

注：该功能设置只需要在主系统上操作，主系统是集中控制地址 SA2 为“00000”的系统，具体设置见《集中控制地址拨码(SA2\_Addr-CC)》设置。

## 1.1.3.2 “n8” 室内机地址查询

**功能介绍:**

室内机地址查询就是通过室外机一次操作使所有室内机均显示各自的地址，方便查询室内机地址。

**查询操作:**

选择“n8 室内机工程编号查询”时，显示如下，进入“内机工程编号查询待确认状态”：

LED1		LED2		LED3	
功能代号	显示方式	当前进度/模式	显示方式	当前状态	显示方式
n8	闪烁	00	闪烁	00	闪烁

此时在主控机上按 SW7 确认键，选定“内机工程编号查询”，主控机显示如下，其他模块按其他状态正常显示。

LED1		LED2		LED3	
功能代号	显示方式	当前进度/模式	显示方式	当前状态	显示方式
n8	亮	00	亮	00	亮

此时无论所有室内机线控器或显示面板的当前显示状态如何，全部切换为显示内机的地址，但不影响室内机和室外机的设定和运行状态。

此时在主控机上，短按 SW6 返回键，室内机保持工程编号显示状态，返回到上一级操作。

此时在主控机上，长按 SW6 返回键，全部室内机退出地址显示状态，返回到上一级

操作。

此时在主控机上,连续 30 分钟没有执行内机工程编号查询退出键操作,则自动退出,机组恢复当前状态显示。

### 1.1.3.3 “n9”室内机在线数量查询

#### 功能介绍:

室内机在线数量查询就是可以通过室外机直接查询室内机的在线数量。

#### 查询操作:

“n9 室内机在线数量查询”时直接显示如下:

LED1		LED2		LED3	
功能代号	显示方式	内机数量 (千位百位)	显示方式	内机数量 (十位个位)	显示方式
n9	亮	00	亮	00	闪

数码管 LED2 显示数量千位百位,数码管 LED3 显示数量十位个位。例如:内机数量为 75 台时,显示为 0075。

此时在主控机上,连续 5 分钟没有任何按键操作,则自动退出,机组恢复当前状态显示。

注:此在线内机查询功能只能查询单制冷系统的内机数量。

## 1.2 室内机功能应用

室内机功能包括用户使用功能和工程应用功能。用户使用功能请参阅室内机、线控器、遥控器使用说明书。

工程应用功能包括：

序号	功能名称
1	主内机查询与设置
2	内机工程编号查询与设置
3	用户参数查询
4	用户参数设置
5	工程参数查询
6	工程参数设置

工程应用功能可以通过室内机线控器(型号: XK45 或 XK50 或 XK78)或调试遥控器(型号: YV0L, 选配件)操作。

### 1.2.1 通过 XK45 型线控器进行工程应用功能操作

#### 1.2.1.1 主内机设置

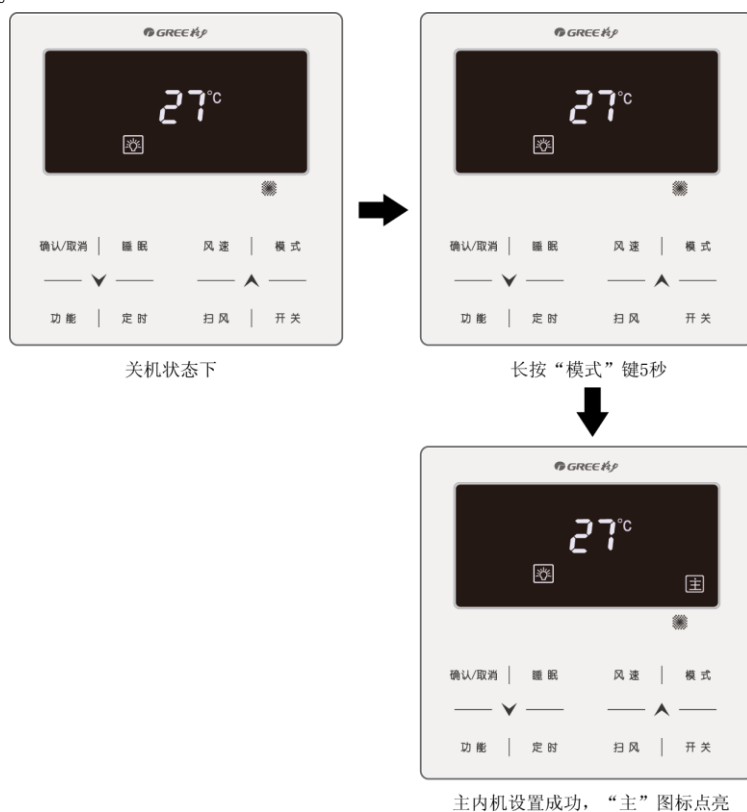
主内机可以通过线控器或者遥控器设置，通过线控器设置主内机的方法如下：

**方法一：**

第一步：将需要设置为主内机的内机设置为关机状态；

第二步：长按线控器上的“模式”键 5 秒以上，然后松开；

第三步：确认是否设置成功：如果设置成功，线控器上的“主”图标会亮，否则需要重新按第一、二步操作。



**方法二：**

第一步：在开机或关机状态下，长按“功能键”5秒，进入参数查询界面；

第二步：在C00状态下，长按“功能键”5秒，进入参数设置界面；

第三步：按“▲”和“▼”键可切换二级参数代码，直至温度区显示“P10”；

第四步：按“模式键”，将参数设为01，按“确认键”确定返回，设置成功后线控器上“主”图标点亮。

**主内机显示**

1) 接有线控器的内机，若某台内机为主内机，则对应的线控器上“主”图标显示；

2) 自带灯板的内机或外接灯板的内机，若某台内机为主内机，则内机开机时灯板“运行灯”闪烁三次。



注意：主内机设置成功以后，请将“主”标识贴在线控器旁或机组面板上，方便用户使用和工程维护。该标识放置于室外机包装袋中。

**1.2.1.2 工程编号查询与设置****1) 单台内机工程编号查询**

在开机或关机状态下，长按“功能键”5秒，进入参数查询界面“C00”，线控器定时区即显示当前内机工程编号，若当前线控器为一控多机设置，则定时区显示一控多机中工程编号最小的内机；

**2) 多台内机工程编号查询**

① 一控多机内机工程编号查询：在开机或关机状态下，长按“功能键”5秒，进入参数查询界面“C00”，按“▽”键切换至“C01”，再按模式键进入查询，此时定时区显示内机工程编号，由小至大排序，按“△”或“▽”键切换工程编号。

注：被线控器点中的内机蜂鸣器响鸣为正常现象，蜂鸣器响鸣为方便工程调试人员查找内机实际位置，尤其是不带显示灯板无法显示自身工程编号的内机。

② 整个通讯网络内机工程编号查询：在开机或关机状态下，长按“功能键”5秒，进入参数查询界面“C00”，按“▽”切换至“C18”，再按“模式键”进入，此时整个网络中的线控器定时区显示对应内机的工程编号，同步地，所有自带灯板或外接灯板的内机双八数码管显示自身工程编号。

退出查询方法：

- 退出“C18”查询界面；
- 在网络中任一线控器上按“开/关机键”。

**1.2.1.3 内机工程编号设置**


在开机或关机状态下，长按“功能键”5秒，进入参数查询界面“C00”，连续按3次“模式”键后，继续长按“功能”键5秒，进入工程参数设置界面，此时温度区域显示“P00”，按“▽”键切换至“P42”项：

- 只有一台内机：按“模式”键，定时区工程编号闪烁，按“△”或“▽”键调整工程编号，按“确认”键确认设置并返回上级菜单；
- 一控多机：按“模式”键，进入内机选择菜单，按“△”或“▽”键切换内机，按“模式”键设置当前内机工程编号，方法同上。



## 1.2.1.4 用户参数查询

开机或关机状态下，均可查询用户参数。

1、长按“功能”键5秒，进入用户参数查询界面，温度区域显示“C00”，“”图标点亮；

2、按“▲”或“▼”键可选择参数代码；

3、按“确认/取消”键可返回上一层，直至退出参数查询。

用户参数查询列表如下所示：

用户参数查询列表

参数代码	参数名称	参数范围	查看方式
C00	可设参数入口	-	显示方式： 定时区域显示：当前内机工程编号 注：若当前HBS网络存在多台室内机，则只显示工程编号最小内机
C01	内机工程编号查询及故障内机定位	1-255：在线内机工程编号	操作方法： 进入查询：在“C01”状态下，短按“模式”键，进入内机工程编号查询界面，按“▲”和“▼”切换内机号。 显示方式： 温度区域显示：当前内机故障（多个故障时，温度区轮流显示，时间间隔为3秒） 定时区域显示：（工程编号冲突 C5 故障）/当前内机工程编号（工程编号由低至高排列） 特殊操作： 当按模式键进入工程编号查询后，被线控器点中的内机蜂鸣器响鸣，直至退出 C01 查询或切换至下台内机时，当前内机蜂鸣器停止响鸣。
C03	系统网络内机数量查询	1-80	定时区域：显示系统网络内内机总数。
C06	优先运行查询	00：普通运行 01：优先运行	操作方法： 进入查询，在“C06”状态下，按“模式”键，进入优先运行查询界面，按“▲”或“▼”键切换内机号。 显示方式： 温度区域：显示当前内机工程编号 定时区域：显示当前内机优先运行设定值
C07	室内环境温度查询	-	操作方法： 进入查询，在“C07”状态下，按“模式”键，进入室内环境温度查询界面，按“▲”或“▼”键切换内机号。 显示方式： 温度区域：显示当前内机工程编号 定时区域：显示补偿后的室内环境感温包温度值
C08	过滤网清洗时间提醒查询	4-416：天数	定时区域：显示过滤网清洗提醒时间
C09	查询线控器地址。	01, 02	定时区域：显示本线控器地址
C11	一个线控器同	1-16	定时区域：显示线控器所控制内机数量。

	时控制 多台内 机时内 机数量 查询		
C12	室外环 境温度 查询	-	定时区域：显示室外机主外机的环境感温包温度值
C17	室内相 对湿度 查询	20~90	操作方法： 进入查询，在“C17”状态下，短按“模式”键，进入内机相对湿度查询界面，按“▲”和“▼”切换内机号。 显示方式： 温度区域显示：内机工程编号（工程编号由低至高排列） 定时区域显示：相对湿度值 若 HBS 网络中仅存在一台室内机，则在“C17”界面下，定时区域直接显示“室内机相对湿度值”。
C18	通讯网 络内机 工程编 号查询	1~255	操作方法： 设置方法：进入查询，在“C18”状态下，短按“模式”键，进入内机工程编号查询界面，按“▲”和“▼”切换内机号。 取消方法： ① 如果用户在 20 秒内退出 C18 查询界面，则取消工程编号显示； ② 若 20 秒后超时退出，则在开机或关机状态下按“开/关键”，取消工程编号显示； ③ 网络中任一线控器退出工程编号显示方法同第②点。 显示方式： ◆ 温度区域显示：当前内机序号（工程编号由低至高排列）； ◆ 定时区域显示：内机工程编号； 网络中所有内机、线控器（线控器每隔 3S 轮流显示内机工程编号，按工程编号由小到大排列显示）均显示自身工程编号。
C20	新风室 内机出 风温度 查询	-9~99	操作方法： 进入查询，在“C20”状态下，短按“模式”键，进入新风室内机温度查询界面，按“▲”和“▼”切换内机号。 显示方式： 温度区域显示：当前内机工程编号（1~16，工程编号由低至高排列） 定时区域显示：新风室内机出风温度 若 HBS 网络中仅存在一台室内机，则在“C20”界面下，定时区域直接显示“新风室内机出风温度”。



注：

在参数查询状态下：风速、定时、睡眠、扫风按键无效。按“开关”键可立即返回到主页面，但不执行开关机动作。

在参数查询状态下，遥控器信号无效。

### 1.2.1.5 用户参数设置

在开机或关机状态下，均可设置用户参数。

1、长按“功能”键 5 秒，温度区域显示“C00”，继续长按“功能”键 5 秒，进入线控器参数设置界面，此时温度区域显示“P00”。

2、按“▲”或“▼”键可选择参数代码，按“模式”键切换至参数值设置，此时参数值闪烁，

按“▲”或“▼”键可调整参数值，按“确认/取消”键完成设定。

3、按“确认/取消”键可返回上一层，直至退出参数设置。

用户参数设置列表如下所示：

用户参数设置列表

参数代码	参数名称	参数范围	默认值	备注
P10	主内机设置	00: 不更改当前内机主从状态 01: 设置当前内机为主内机	00	设置本线控器对应内机为主模式内机时，设置成功后，线控器“  ”图标亮。
P11	线控器红外接收头设置	00: 禁用 01: 启用	01	此设置只能通过主线控器设置。 当设置为“禁用线控器的红外遥控接收功能”时，主副线控器均无法接受遥控信号，只能按键操作。
P13	线控器地址设置	01: 主线控器 02: 副线控器	01	当两个线控器同时控制一台(或多台)内机时，两个线控器地址需不同。副线控器(地址为02)除设置本线控器地址外，不具有机组参数设置功能。
P14	一控多机内机台数设置	00: 禁用此功能 01-16: 内机台数	01	根据所接内机台数，设定相应值。 若当前值与实际组控内机台数不一致，会导致“L9”故障。
P30	室内风机静压设定	01、02、03、04、05、.06、07、08、09	05	1. 多联内机静压档有5档和9档两种，线控器不分机型统一可设1~9档静压，内机接收到线控器、遥控器、高软下发的静压档位超出设置范围时，按限值处理； 2. 上电同步时，任何时候静压档位设置值以内机设置为准。
P31	高天花安装	00: 标准天花安装高度 01: 高天花安装高度	00	
P33	定时功能设定	00: 倒计时 01: 时刻定时	00	
P34	时刻定时重复有效	00: 单次定时 01: 每天重复	00	仅当定时功能设定为“时刻定时”时，此选项有效。
P37	自动模式制冷设定温度	17℃~30℃	25	制冷设定温度-制热设定温度≥1； 注：当远程屏蔽时，此两项设置依然有效
P38	自动模式制热设定温度	16℃~29℃	20	
P43	优先运行设置	00: 普通运行 01: 优先运行	00	当供电不足时，允许设置成优先运行的内机进行开关机操作，其它内机强制关机。停机内机显示故障代码。
P46	过滤网清洗累计时间清除	00: 不清除 01: 清除	00	
P49	室内机回风板开启角度设置	01: 角度1(25°) 02: 角度2(30°) 03: 角度3(35°)	01	仅适用于部分机型
P50	新风室内机制冷出风温度设定	16℃~30℃	18℃	仅适用于新风室内机
P51	新风室内机制热出风温度	16℃~30℃	22℃	仅适用于新风室内机

	度设定			
P54	新风室内机联动设置	00: 无联动控制 01: 联动控制	00	设定联动功能后, 新风室内机会随着普通室内机的开关机而自动开机或关机, 同时也能手动单独开关机。 注: 仅适用于新风室内机



注:

在参数设置状态下: 风速、定时、睡眠、扫风按键无效, 按“开关”键可立即返回到主页面, 但不执行开关机动作。

在参数设置状态下, 遥控器信号无效。

### 1.2.1.6 工程参数查询

开机或关机状态下, 均可查询工程参数。

- 1、长按“功能”键 5 秒, 进入工程参数查询界面, 温度区域显示“C00”, “**查看**”图标点亮;
- 2、在出现“C00” 5 秒之内, 连续按 3 次“模式”键, 按键间隔在 1 秒之内, 进入工程参数查询。
- 3、按“▲”或“▼”键可选择参数代码;
- 4、按“确认/取消”键可返回上一层, 直至退出参数查询。

工程参数查询界面下, 可同时查询下表中的用户参数。

工程查询参数列表如下所示:

工程参数查询列表

参数代码	参数名称	参数范围	查看方式
C00	可设参数入口(默认)	-	显示方式: 定时区域显示: 当前内机工程编号 注: 若当前 HBS 网络存在多台室内机, 则只显示工程编号最小内机
C02	内机容量查询	-	操作方法: 进入查询, 在“C02”状态下, 按“模式”键, 进入优先运行查询界面, 按“▲”或“▼”键切换内机工程编号。 显示方式: 温度区域显示: 当前内机工程编号 定时区域显示: 当前内机容量/调整后内机容量
C04	主内机工程号查询	1-255: 工程编号; 00: 无主模式内机	定时区域: 显示主模式内机工程编号/00
C05	室内机历史故障查询入口	5 个历史故障	操作方法: 1、进入查询, 在“C05”状态下, 按“模式”键, 进入历史故障查询界面, 按“▲”或“▼”键切换内机工程编号。按“模式”键, 进入当前内机故障代码查询, 按“▲”或“▼”键切换故障序号。按“确认/取消”键返回上一层状态。 显示方式: 温度区域: 显示故障序号和故障代码 定时区域: 显示室内机工程编号

C10	室外静压查询	00: 0Pa 20: 20Pa 50: 50Pa 82: 82Pa	操作方法: 进入查询, 在“C10”状态下, 按“模式”键, 进入室外机静压设置查询界面, 按“▲”或“▼”键切换外机地址。 显示方式: 温度区域: 显示当前外机地址 定时区域: 显示静压设定值
C13	室外网络号查询	1~255	定时区域: 显示当前室外机网络编号
C14	室内进管感温包度查询	-9~99	操作方法: 进入查询, 在“C14”状态下, 按“模式”键, 进入内机进管感温包查询界面, 按“▲”或“▼”键切换内机号。 显示方式: 温度区域: 显示当前内机工程编号 定时区域: 显示温度值 若 HBS 网络中仅存在一台室内机, 则在“C14”界面下, 定时区域直接显示温度值。 若线控器收到遥控器信号显示进管温度时, 默认仅显示当前 HBS 网络中工程编号最小的内机进管温度。
C15	室内出管感温包度查询	-9~99	操作方法: 进入查询, 在“C15”状态下, 按“模式”键, 进入内机出管感温包查询界面, 按“▲”或“▼”键切换内机号。 显示方式: 温度区域: 显示当前内机工程编号 定时区域: 显示温度值 若 HBS 网络中仅存在一台室内机, 则在“C15”界面下, 定时区域直接显示温度值。 若线控器收到遥控器信号显示进管温度时, 默认仅显示当前 HBS 网络中工程编号最小的内机进管温度。
C16	内机电子膨胀阀开度查询	0~20	操作方法: 进入查询, 在“C16”状态下, 按“模式”键, 进入内机电子膨胀阀开度查询界面, 按“▲”或“▼”键切换内机号。 显示方式: 温度区域: 显示当前内机工程编号 定时区域: 显示开度值 若 HBS 网络中仅存在一台室内机, 则在“C16”界面下, 定时区域直接显示电子膨胀阀开度值。 若线控器收到遥控器信号显示电子膨胀阀开度时, 默认仅显示当前 HBS 网络中工程编号最小的内机电子膨胀阀开度。
n2	室外机容量配置上限	35:135% 50:150%	温度区域: 显示参数代号 定时区域: 显示当前内外机容量配置率的设置值
n6	室外机历史故障查询入口	5个历史故障	操作方法: 进入查询, 在“n6”状态下, 按“模式”键, 进入外机故障代码查询(一个线控器同时控制多台内机时, 只能查询工程编号最小的内机记忆的故障), 按“▲”或“▼”键切换故障序号。短按“确认/取消”键返回上一层状态。 显示方式: 温度区域: 显示故障序号和故障代码(左→右显示)(1~5, 故障由旧至新排序)

			定时区域：显示室外机工程编号																																																																					
n7	室外机参数查询入口	01~13 25~29	<p>操作方法(副线控器不支持 n7 查询)： 进入查询，在“n7”状态下，定时区域不显示，短按“模式”键，进入外机参数查询，温度区第一位闪烁（外机模块号显示位），按“▲”和“▼”切换外机模块号，按“▲”序号递增，按“▼”序号递减，短按“模式”键选定外机模块，此时温度区第一位不再闪烁，温度区第二、三位显示参数代码，定时区显示相应参数值，按“▲”和“▼”切换参数代码，短按“确认/取消”键返回上一层状态。</p> <p>显示方式： 温度区显示：外机模块号和参数代码（左→右显示） 定时区显示：相应参数值（靠右显示）</p> <table border="1"> <thead> <tr> <th>参数代码</th> <th>参数名称</th> <th>单位</th> </tr> </thead> <tbody> <tr><td>01</td><td>室外环境温度</td><td>℃/°F</td></tr> <tr><td>02</td><td>压缩机 1 运行频率</td><td>Hz</td></tr> <tr><td>03</td><td>压缩机 2 运行频率</td><td>Hz</td></tr> <tr><td>04</td><td>外风机运行频率</td><td>Hz</td></tr> <tr><td>05</td><td>模块高压</td><td>℃/°F</td></tr> <tr><td>06</td><td>模块低压</td><td>℃/°F</td></tr> <tr><td>07</td><td>压缩机 1 排气温度</td><td>℃/°F</td></tr> <tr><td>08</td><td>压缩机 2 排气温度</td><td>℃/°F</td></tr> <tr><td>9</td><td>压缩机 3 排气温度</td><td>℃/°F</td></tr> <tr><td>10</td><td>压缩机 4 排气温度</td><td>℃/°F</td></tr> <tr><td>11</td><td>压缩机 5 排气温度</td><td>℃/°F</td></tr> <tr><td>12</td><td>压缩机 6 排气温度</td><td>℃/°F</td></tr> <tr><td>13</td><td>压缩机 3 运行频率</td><td>Hz</td></tr> <tr><td>25</td><td>室外机制热 EXV1 (实际值=显示值*10)</td><td>PLS</td></tr> <tr><td>26</td><td>室外机制热 EXV2 (实际值=显示值*10)</td><td>PLS</td></tr> <tr><td>27</td><td>过冷器 EXV (实际值=示值*10)</td><td>PLS</td></tr> <tr><td>28</td><td>化霜温度</td><td>℃/°F</td></tr> <tr><td>29</td><td>过冷器液出温度</td><td>℃/°F</td></tr> <tr><td>30</td><td>汽分出管温度</td><td>℃/°F</td></tr> <tr><td>31</td><td>回油温度</td><td>℃/°F</td></tr> <tr><td>32</td><td>冷凝器进管温度</td><td>℃/°F</td></tr> <tr><td>33</td><td>冷凝器出管温度</td><td>℃/°F</td></tr> </tbody> </table>	参数代码	参数名称	单位	01	室外环境温度	℃/°F	02	压缩机 1 运行频率	Hz	03	压缩机 2 运行频率	Hz	04	外风机运行频率	Hz	05	模块高压	℃/°F	06	模块低压	℃/°F	07	压缩机 1 排气温度	℃/°F	08	压缩机 2 排气温度	℃/°F	9	压缩机 3 排气温度	℃/°F	10	压缩机 4 排气温度	℃/°F	11	压缩机 5 排气温度	℃/°F	12	压缩机 6 排气温度	℃/°F	13	压缩机 3 运行频率	Hz	25	室外机制热 EXV1 (实际值=显示值*10)	PLS	26	室外机制热 EXV2 (实际值=显示值*10)	PLS	27	过冷器 EXV (实际值=示值*10)	PLS	28	化霜温度	℃/°F	29	过冷器液出温度	℃/°F	30	汽分出管温度	℃/°F	31	回油温度	℃/°F	32	冷凝器进管温度	℃/°F	33	冷凝器出管温度	℃/°F
参数代码	参数名称	单位																																																																						
01	室外环境温度	℃/°F																																																																						
02	压缩机 1 运行频率	Hz																																																																						
03	压缩机 2 运行频率	Hz																																																																						
04	外风机运行频率	Hz																																																																						
05	模块高压	℃/°F																																																																						
06	模块低压	℃/°F																																																																						
07	压缩机 1 排气温度	℃/°F																																																																						
08	压缩机 2 排气温度	℃/°F																																																																						
9	压缩机 3 排气温度	℃/°F																																																																						
10	压缩机 4 排气温度	℃/°F																																																																						
11	压缩机 5 排气温度	℃/°F																																																																						
12	压缩机 6 排气温度	℃/°F																																																																						
13	压缩机 3 运行频率	Hz																																																																						
25	室外机制热 EXV1 (实际值=显示值*10)	PLS																																																																						
26	室外机制热 EXV2 (实际值=显示值*10)	PLS																																																																						
27	过冷器 EXV (实际值=示值*10)	PLS																																																																						
28	化霜温度	℃/°F																																																																						
29	过冷器液出温度	℃/°F																																																																						
30	汽分出管温度	℃/°F																																																																						
31	回油温度	℃/°F																																																																						
32	冷凝器进管温度	℃/°F																																																																						
33	冷凝器出管温度	℃/°F																																																																						
A6	整机冷暖功能	nA: 冷暖 nC: 单冷 nH: 单热 nF: 送风	<p>温度区域：显示功能代号 定时区域：显示当前整机冷暖功能的设置值</p>																																																																					
nb	内机条码查询	0~9, A~Z, a~z,-	<p>操作方法(副线控器不支持 nb 查询)： 进入查询，在“nb”状态下，定时区域不显示，短按“模式”键，进入条码查询，温度区显示“nb”，定时区域工程编号闪烁，按“▲”和“▼”切换内机工程编号，按“▲”工程编号递增，按“▼”工程编号递减； 短按“模式”键选定内机，此时温度区显示“Un”，定时区域显示“-n”，按“▲”和“▼”显示内机整机条码以及内机控制器条码，短按“确认/取消”键返回上</p>																																																																					

		<p>一层状态，温度区域显示“nb”，定时区域显示当前正在查询的内机工程编号；再次按“确认/取消”键返回上一层；</p> <p>显示方式：                      温度区显示：nb /Un/Pc/条码                      定时区显示：-n/工程编号/条码                      以下为显示示例：</p> <table border="1"> <thead> <tr> <th>示例</th> <th>温度区域</th> <th>定时区域</th> <th>备注 1</th> <th>备注 2</th> </tr> </thead> <tbody> <tr> <td rowspan="3">内机整机条码 N1r0128 150066</td> <td>Un(靠右显示)</td> <td>-n (居中显示)</td> <td>表示以下开始为内机整机条码</td> <td rowspan="6">按“▼”键往下显示，按“▲”键往上显示</td> </tr> <tr> <td>N1r</td> <td>0128</td> <td>条码前 7 位</td> </tr> <tr> <td>150</td> <td>066</td> <td>条码后 6 位</td> </tr> <tr> <td rowspan="3">内机控制器条码 N1r0128 150067</td> <td>Pc</td> <td>-n</td> <td>表示以下开始为内机控制器条码</td> </tr> <tr> <td>N1r</td> <td>0128</td> <td>条码前 7 位</td> </tr> <tr> <td>150</td> <td>067</td> <td>条码后 6 位</td> </tr> </tbody> </table> <p>注：                      1、Un 表明是内机整机条码；Pc 表明是内机控制器条码；                      2、当只有一台内机时，在“nb”状态下按“模式”键直接进入条码查询，不用选择内机工程编号；                      3、60S 无操作时，退出查询状态；                      4、条码查询顺序为从内机整机条码开始，当查询至内机控制器条码结束时，不做循环，即继续按向下键不进入内机整机条码开始；</p>	示例	温度区域	定时区域	备注 1	备注 2	内机整机条码 N1r0128 150066	Un(靠右显示)	-n (居中显示)	表示以下开始为内机整机条码	按“▼”键往下显示，按“▲”键往上显示	N1r	0128	条码前 7 位	150	066	条码后 6 位	内机控制器条码 N1r0128 150067	Pc	-n	表示以下开始为内机控制器条码	N1r	0128	条码前 7 位	150	067	条码后 6 位
示例	温度区域	定时区域	备注 1	备注 2																								
内机整机条码 N1r0128 150066	Un(靠右显示)	-n (居中显示)	表示以下开始为内机整机条码	按“▼”键往下显示，按“▲”键往上显示																								
	N1r	0128	条码前 7 位																									
	150	066	条码后 6 位																									
内机控制器条码 N1r0128 150067	Pc	-n	表示以下开始为内机控制器条码																									
	N1r	0128	条码前 7 位																									
	150	067	条码后 6 位																									



注：

在参数查询状态下：风速、定时、睡眠、扫风按键无效。按“开关”键可立即返回到主页面，但不执行开关机动作。

在参数查询状态下，遥控器信号无效。

### 1.2.1.7 工程参数设置

在开机或关机状态下，均可设置工程参数。

1、长按“功能”键 5 秒，温度区域显示“C00”，连续按 3 次“模式”键后，继续长按“功能”键 5 秒，进入工程参数设置界面，此时温度区域显示“P00”。

2、按“▲”或“▼”键可选择参数代码，按“模式”键切换至参数值设置，此时参数值闪烁，按“▲”或“▼”键可调整参数值，按“确认/取消”键完成设定。

3、按“确认/取消”键可返回上一层，直至退出参数设置。

工程参数设置界面下，可同时设置下表中的用户参数。

工程参数设置列表如下所示：

工程参数设置列表

参数代码	参数名称	参数范围	默认值	备注
P15	掉电记忆模式	00: 断电上电后待机 01: 断电上电后恢复	00	
P17	室内机历史故障清除	00: 不清除 01: 清除	00	清除当前线控器所控制所有内机的历史故障。
P20	室内机环境感温包设定	01: 回风处感温包； 02: 线控器感温包；	03	当存在主副线控器且使用线控器感温包时，默认只使用主线控器感温包。

		03: 制冷、除湿、送风选择回风口感温包, 制热选择线控器感温包; 04: 制冷、除湿、送风选择线控器感温包, 制热模式选择回风口感温包。		注: 1. 普通内机在自动模式下, 环境感温包设定无效, 但记忆设置值。 2. 新风室内机环境感温包设定无效, 默认为回风处感温包。
P21	室内机环境感温包修正值 (制冷、除湿、送风)	-15~+15	机组感温包: 0℃, 线控器感温包: 0℃	按“▲”或“▼”键增加或减小 1℃。
P22	室内机环境感温包修正值 (制热、快热、供暖)	-15~+15	机组感温包: -2℃, 线控器感温包: 0℃	按“▲”或“▼”键增加或减小 1℃。 机组感温包与线控器感温包共用一个修正值。 在制热模式下, 机组感温包修正值=线控器感温包修正值-2℃
P32	内机容量调整功能	-40%~+40%	00	按“▲”或“▼”键增加或减小 10%。
P35	用户功能恢复出厂设置	00: 无效 01: 有效	00	选择 01 后, 长按“确认/取消”键, 用户功能恢复出厂状态 (远程屏蔽有效时, 用户功能不能恢复出厂设置)。
P36	工程设置恢复出厂设置	00: 无效 01: 有效	00	选择 01 后, 长按“确认/取消”键, 工程设置恢复出厂状态 (远程屏蔽有效时, 工程设置不能恢复出厂设置)。
P40	防止热聚集	00: 禁用此功能 10: 10 秒 20: 20 秒 30: 30 秒 40: 40 秒 50: 50 秒 60: 60 秒	00	每 15 分钟低风档启动秒数
P42	内机工程编号设置	1~255	初始运行时系统自动生成值	在“P42”状态下, 按“模式”键, 进入设置菜单, 定时区域显示工程编号闪烁, 按“▲”或“▼”键调整工程编号, 按“确认/取消”键确认设置并返回上一层状态。
P45	一键式内机工程编号重设	00: 无效 01: 有效	00	当设置为 01 时, 由线控器发出内机工程编号重设指令
P48	内机膨胀阀制热停机最小开度设置	00: 自动控制 1~500 可设	00	当手动更改制热停机最小开度的默认值后, 在制热停机时开度维持不变。
P55	直流新风室内机静压档设定	设定范围: 01、02、03、04、05、06、07、08 (默认)、09、10、11、12、13	08	仅适用于直流新风室内机
n0	系统节能运行设置	00: 舒适性优先 01: 节能性优先	00	
n1	化霜周期设定	40: 40 分钟 50: 50 分钟 60: 60 分钟	50	
n3	强制化霜	00: 普通 01: 强制化霜		当设定完成后, 自动恢复 00。
n4	室外机最高能力输出限制设置	08: 80% 09: 90% 10: 100%	10	进入查询, 在“n4”状态下, 温度区域显示功能代号, 定时区域显示相应的功能设置值
A7	室外机静音功能	00: 无静音功能 01~09: 智能夜间静音模式一至九 10~12: 强制静音模式一至三	00	进入查询, 在“A7 态下, 温度区域显示功能代号, 定时区域显示相应的功能设置值





注：

在参数设置状态下：风速、定时、睡眠、扫风按键无效，按“开关”键可立即返回到主页面，但不执行开关机动作。

在参数设置状态下，遥控器信号无效。

### 7) 故障显示

当系统运行中出现故障时，线控器温度显示区域将显示故障代码，当有多个故障同时出现时则循环显示故障代码。

出现故障时，请关机，并请专业人员维修。

如图表示开机状态高压保护故障界面。



开机状态高压保护故障界面



注意，当该线控器连接的室内机为全新风室内机时，线控器主界面会显示“FAP”提示为新风室内机。新风室内机只能设定出风温度，设置方法见《室内机功能设置》部分。



## 1.2.2 通过 XK50 型线控器进行工程应用功能操作



XK50 线控器外观

### 1.2.2.1 主内机设置

方法一：

在关机状态下，长按“模式”键 5S，可设置本线控器对应内机为主模式内机，设置成功后，“主”图标亮。

方法二：

第一步：在开机或关机状态下，同时长按“模式”键与“扫风”键 5 秒，进入参数查询界面；

第二步：在 C00 状态下，同时长按“模式”键与“扫风”键 5 秒，进入参数设置界面；

第三步：按“▲”和“▼”键可切换二级参数代码，直至温度区显示“P10”；

第四步：按“模式键”，将参数设为 01，按“确认键”确定返回，设置成功后线控器上“主”图标点亮。



### 1.2.2.2 用户参数查询

开机或关机状态下，均可查询用户参数。

1、同时长按“模式”键与“扫风”键 5 秒，进入用户参数查询界面，温度区域显示“C00”，“查看”图标点亮；

2、按“√”或“^”键可选择参数代码；

3、按“扫风”键可返回上一层，直至退出参数查询。

XK50 线控器用户参数查询列表参照 XK45 用户参数查询中的用户参数查询列表。

注：在参数查询中，XK50 线控器“扫风”键的功能相当于 XK45 线控器的“确认/取消”键的功能。

### 1.2.2.3 用户参数设置

在开机或关机状态下，均可设置用户参数。

1、同时长按“模式”键与“扫风”键 5 秒，温度区域显示“C00”，再次同时长按“模式”键与“扫风”键 5 秒，进入线控器用户参数设置界面，此时温度区域显示“P00”。

2、按“√”或“^”键可选择参数代码，按“模式”键切换至参数值设置，此时参数值闪烁，按“√”或“^”键可调整参数值，按“扫风”键完成设定。

3、按“扫风”键可返回上一层，直至退出参数设置。

XK50 线控器用户参数设置列表参照 XK45 用户参数设置中的用户参数设置列表。

注：在参数设置中，XK50 线控器“扫风”键的功能相当于 XK45 线控器的“确认/取消”键的功能。

### 1.2.2.4 工程参数查询

开机或关机状态下，均可查询工程参数。

1、同时长按“模式”键与“扫风”键 5 秒，进入工程参数查询界面，温度区域显示“C00”，“查看”图标点亮；

2、在 C00 下，连续按 3 次“模式”键，进入工程参数查询。

3、按“√”或“^”键可选择参数代码；

4、按“扫风”键可返回上一层，直至退出参数查询。

XK50 线控器工程参数查询列表参照 XK45 工程参数查询中的工程参数查询列表。

注：在参数查询中，XK50 线控器“扫风”键的功能相当于 XK45 线控器的“确认/取消”键的功能。

### 1.2.2.5 工程参数设置

在开机或关机状态下，均可设置工程参数。

1、同时长按“模式”键与“扫风”键 5 秒，温度区域显示“C00”，连续按 3 次“模式”键后，再次同时长按“模式”键与“扫风”键 5 秒，进入线控器工程参数设置界面，此时温度区域显示“P00”。

2、按“√”或“^”键可选择参数代码，按“模式”键切换至参数值设置，此时参数值闪烁，按“√”或“^”键可调整参数值，按“扫风”键完成设定。

3、按“扫风”键可返回上一层，直至退出参数设置。

XK50 线控器工程参数设置列表参照 XK45 工程参数设置中的工程参数设置列表。

注：在参数设置中，XK50 线控器“扫风”键的功能相当于 XK45 线控器的“确认/取消”键的功能。

## 1.2.3 通过 XK78 型线控器进行工程应用功能操作

XK78 线控器外观:



### 1.2.3.1 主内机设置

方法一:

在关机状态下, 长按“模式”键5S, 可设置本线控器对应内机为主模式内机, 设置成功后, “主”图标亮。

注意:

- ① 机组系统网络中已经有主内机时, 可以将其他从内机设置为主内机, 之前的主内机自动变为从内机。
- ② 在同一个机组系统网络中, 只允许有一台主内机, 当机组检测到网络中存在多个主内机时, 机组自动指定工程编号最小的那台内机为主内机。

方法二:

第一步: 在开机或关机状态下, 长按“功能键”5秒, 温度区域显示“C00”, 继续长按“功能”键5秒, 进入线控器参数设置界面, 此时温度区域显示“P00”。

第二步: 按“▲”和“▼”可选择参数代码, 直至温度区显示“P10”;

第三步: 按“模式键”, 将参数设为01, 按“扫风/确认”键确定返回, 设置成功后线控器上“主”图标亮。

### 1.2.3.2 用户参数查询

开机或关机状态下, 均可查询机组参数。

- (1) 长按“功能”键5秒, 进入机组参数查询界面, 温度区域显示“C00”, “查看”图标点亮;
- (2) 按“▲”或“▼”键可选择参数代码;
- (3) 按“扫风/确认”键可返回上一层, 直至退出参数查询。

XK78线控器用户参数查询列表参照XK45用户参数查询中的用户参数查询列表。

注: 在参数查询中, XK78线控器“扫风/确认”键的功能相当于XK45线控器的“确认/取消”键的功能。

注意：

① 在参数查询状态下：风速、定时按键无效。按“开关”键可立即返回到主页面，但不执行开关机动作。

② 在参数查询状态下，遥控器信号无效。

### 1.2.3.3 用户参数设置

在开机或关机状态下，均可设置机组参数。

(1) 长按“功能”键5秒，温度区域显示“C00”，继续长按“功能”键5秒，进入线控器参数设置界面，此时温度区域显示“P00”。

(2) 按“▲”或“▼”键可选择参数代码，按“模式”键切换至参数值设置，此时参数值闪烁，按“▲”或“▼”键可调整参数值，按“扫风/确认”键完成设定。

(3) 按“扫风/确认”键可返回上一层，直至退出参数设置。

XK78线控器用户参数设置列表参照XK45用户参数设置中的用户参数设置列表。

注：在参数设置中，XK78线控器“扫风/确认”键的功能相当于XK45线控器的“确认/取消”键的功能。

注意：

① 在参数设置状态下：风速、定时按键无效，按“开关”键可立即返回到主页面，但不执行开关机动作。

② 在参数设置状态下，遥控器信号无效。

### 1.2.3.4 工程参数查询

开机或关机状态下，均可查询工程参数。

(1) 长按“功能”键5秒，进入工程参数查询界面，温度区域显示“C00”，“查看”图标点亮；

(2) 在出现“C00”5秒之内，连续按3次“模式”键，按键间隔在1秒之内，进入工程参数查询。

(3) 按“▲”或“▼”键可选择参数代码；

(4) 按“扫风/确认”键可返回上一层，直至退出参数查询。

XK78线控器工程参数查询列表参照XK45工程参数查询中的工程参数查询列表。

注：在参数查询中，XK78线控器“扫风/确认”键的功能相当于XK45线控器的“确认/取消”键的功能。

### 1.2.3.5 工程参数设置

在开机或关机状态下，均可设置工程参数。

(1) 长按“功能”键5秒，温度区域显示“C00”，连续按3次“模式”键后，继续长按“功能”键5秒，进入工程参数设置界面，此时温度区域显示“P00”。

(2) 按“▲”或“▼”键可选择参数代码，按“模式”键切换至参数值设置，此时参数值闪烁，按“▲”或“▼”键可调整参数值，按“扫风/确认”键完成设定。


(3) 按“扫风/确认”键可返回上一层，直至退出参数设置。


XK78线控器工程参数设置列表参照XK45工程参数设置中的工程参数设置列表。

注：在参数设置中，XK78线控器“扫风/确认”键的功能相当于XK45线控器的“确认/取消”键的功能。

### 1.2.4 通过 YV0L 型遥控器进行工程应用功能操作

YV0L 型遥控器具有所有工程应用功能，出厂默认为普通型，需设置为专用型后，方可使用工程应用功能。此处只介绍工程应用功能，其余用户使用功能具体见《遥控器使用说明书》。

设置为专用遥控器的方法：在关机状态下同时按 **模式** 和 **温度** 键， 闪烁 3 次表示切换成功；

恢复为普通遥控器的方法：在关机状态下同时按 **模式** 和 **温度** 键， 闪烁 3 次表示切换成功；



#### 1.2.4.1 主内机设置

主内机可以通过线控器或者遥控器设置，通过遥控器设置主内机的方法如下：

第一步：将需要设置为主内机的内机设置为送风状态，设定温度为 30℃；

第二步：5 秒之内即连续按“—”、“+”三次，然后松开；

第三步：确认是否设置成功：如果设置成功，内机灯板显示代码“UC”5秒，线控器上的“主”图标会亮，否则需要重新按第一、二步操作。


### 1.2.4.2 参数查询


工程应用功能分为参数查询和参数设置。

参数查询可以查询机组的用户参数和工程参数，进入方法如下：

1) 在专用遥控器 YV0L 型下，长按  键 5 秒进入参数查询状态，查看字样显示，温度显示区域闪烁显示查询代码 C00；




2) 按  键切换查询代码，选择需要查询的机组参数（可查询参数请见表 2.5）；

3) 若时间显示区域显示查询子项内容，表示有二级查询菜单，按  进入二级查询菜单选择，



定时显示区域的内容闪烁显示，按  键切换查询子项，选择需要查询的二级菜单；

4) 按  键确认查询，此时返回步骤 2。

进入工程应用功能后，连续 20 秒内无有效操作，自动退出工程调试状态。若想直接退出工程调试状态，可按  键。

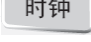
可查询参数

查询代码	查询内容	查询子项	二级查询内容
C00	无效		
C01	当前内机工程编号查询		
C02	当前内机容量查询		
C03	CAN1 网络内机数量查询		
C04	主模式内机的工程编号查询		
C05	当前内机历史故障查询入口	01	第 1 个故障
		02	第 2 个故障
		03	第 3 个故障
		04	第 4 个故障
		05	第 5 个故障
C06	优先运行查询		
C07	当前室内机环境感温包温度查询		
C08	过滤网清洗时间查询		
C10	室外机静压设置查询	01	模块 1
		02	模块 2
		03	模块 3
		04	模块 4
C11	一控多内机数量查询		
C12	室外环境感温包温度查询		
C13	CAN2 总线号查询		
C14	室内机进管温度查询		
C15	室内机出管温度查询		
C16	室内电子膨胀阀相对开度查询		
n2	室内外机容量配置率上限查询		
n4	最高能力输出限制查询		
n6	外机历史故障查询入口	01	第 1 个故障
		02	第 2 个故障
		03	第 3 个故障
		04	第 4 个故障
		05	第 5 个故障


A6	整机冷暖功能
A7	室外静音模式

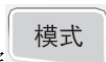

### 1.2.4.3 参数设置

参数设置可以设置机组的用户参数和工程参数，进入方法如下：


1) 进入参数查询后，把查询代码切换至 C00，此时，长按  键 5 秒进入参数设置状态，设置字样显示，温度显示区域闪烁显示 P00；



2) 按  键切换设置代码，选择需要设置的机组参数（可设置参数请见表二）；

3) 按  进入参数设置，定时显示区域的闪烁显示当前值，按  键改变参数值；

4) 按  键确认查询，同时返回步骤 2。

进入工程调试后，连续 20 秒内无有效操作，自动退出工程调试状态。若想直接退出工程调试状态，可按  键。

可设置参数

设置代码	设置内容	设置值
P00	无效	
P10	主内机设置	00: 不更改当前设置 01: 对应内机为主内机 001~255: ***对应的内机为主内机
P15	掉电记忆模式设定	00: 断电上电后待机 01: 断电上电后恢复
P17	历史故障清除	00: 不清除 01: 清除
P20	室内环境温度取值点	01: 回风处感温包 02: 线控器感温包 03: 制冷、除湿、送风选择回风口感温包，制热、选择线控器感温包 04: 制冷、除湿、送风选择线控器感温包，制热、自动模式选择回风口感温包
P21	室内机环境感温包修正值【制冷、除湿、送风】设定	-15~15
P22	室内机环境感温包修正值【制热】设定	-15~15
P30	内风机静压设定	类型一: 03.04.05.06.07 类型二: 01.02.03.04.05.06.0.08.09
P31	高天花安装设定	00: 标准天花安装高度 01: 高天花安装高度
P32	内机容量调整功能	-40%~+40%
P34	时刻定时重复有效	00: 重复无效 01: 重复有效
P35	用户功能恢复出厂设置	00: 无效 01: 恢复出厂
P36	工程设置恢复出厂设置	00: 无效 01: 恢复出厂
P40	防止热聚集	00: 禁用此功能 10: 10 秒 20: 20 秒 30: 30 秒 40: 40 秒 50: 50 秒 60: 60 秒



P42	内机工程编号设定	1~255
P43	优先运行设置	00: 非优先运行 01: 优先运行
P44	一键式查询内机工程编号设置	00: 不显示 01: 显示
P45	一键式内机工程编号重设	00: 无效 01: 工程编号重设
P46	过滤网清洗累计时间清除	00: 不清除 01: 清除
P47	过滤网清洗提醒设定	00: 不设置清洗提醒 10~39: 前一位表示使用场所的污染程度, 后一位表示内机累计运行时间, 分别表示如下: ①轻度污染 (前一位为 1), 后一位为“0”时表示累计运行时间为 5500 小时, 每增大“1”累计运行时间增加 500 小时, 当后一位为“9”是累计运行时间为 10000 小时; ②中度污染 (前一位为 2), 后一位为“0”时表示累计运行时间为 1400 小时, 每增大“1”累计运行时间增加 400 小时, 当后一位为“9”是累计运行时间为 5000 小时; ③重度污染 (前一位为 3), 后一位为“0”时表示累计运行时间为 100 小时, 每增大“1”累计运行时间增加 100 小时, 当后一位为“9”是累计运行时间为 1000 小时;
n0	系统节能运行设置	00: 舒适性优先 01: 节能型优先
n1	化霜周期设定	40: 40 分钟 50: 50 分钟 60: 60 分钟
n3	强制化霜	00: 不进入化霜 01: 强制进入化霜
A7	室外机静音功能	00: 无静音功能 01~09: 智能夜间静音模式一至九 10~12: 强制静音模式一至三
n4	最高能力输出限制设置	08: 强制最高能耗为 80% 09: 强制最高能耗为 90% 10: 无节能限制

### 1.2.4 通过 YAP0F3 型遥控器进行工程应用功能操作

YAP0F3 型遥控器只有主内机设定工程应用功能，其余为用户使用功能，具体见《遥控器使用说明书》。

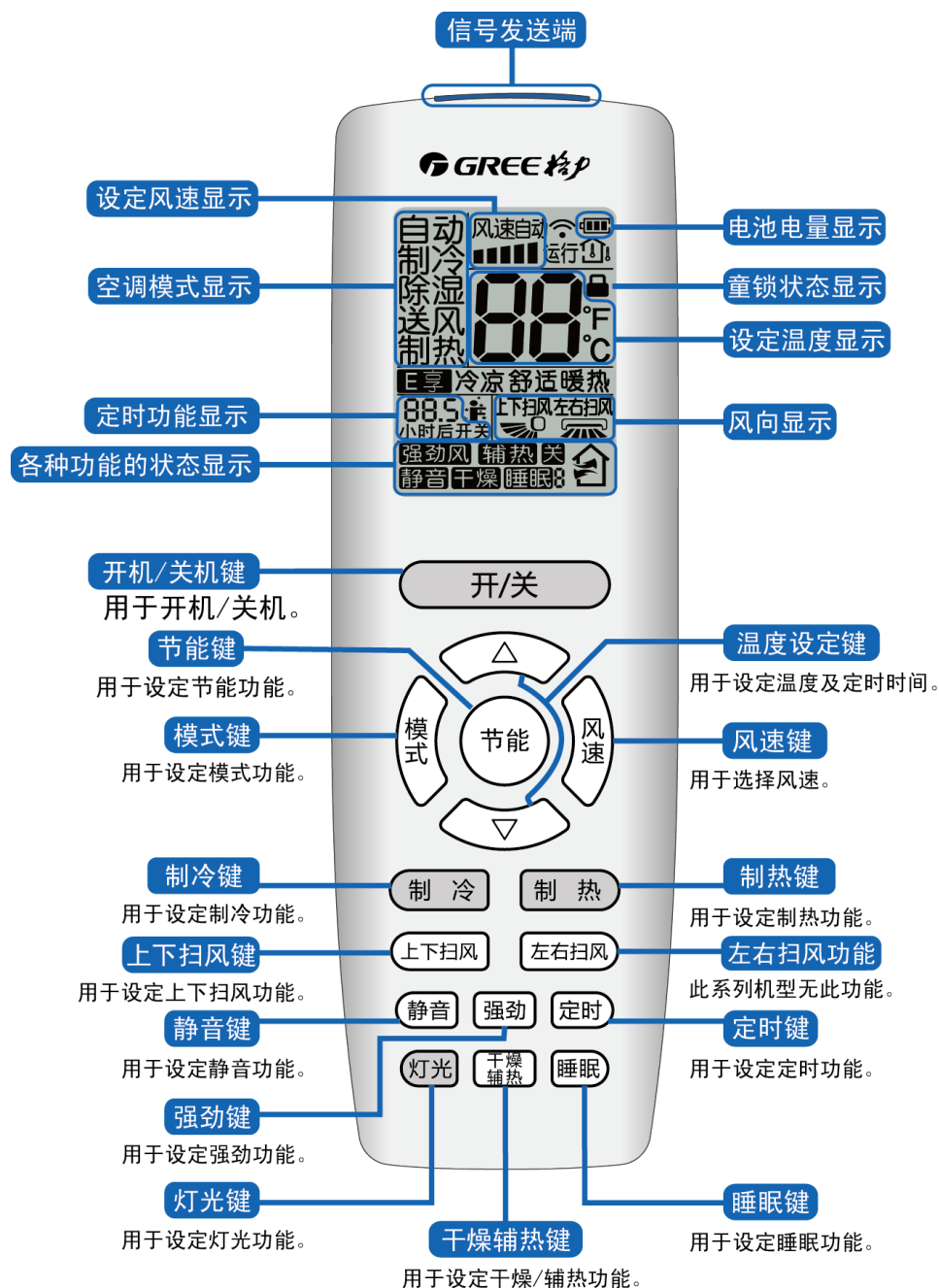
通过 YAP0F3 型遥控器设定主内机方法如下：

送风模式下，通过按“△”和“▽”键设定：

(1)把设定温度调为 30℃；

(2)5 秒内，先按“▽”键，再按“△”键，并重复操作三次；

设定成功后，遥控接收灯板显示“UC” 5 秒，线控器上显示“主”图标。



## 第四篇 维修部份

### 一、故障代码表

室内机

显示代码	内容	显示代码	内容	显示代码	内容
L0	室内机故障	LA	一控多机内机系列不一致	d9	跳线帽故障
L1	内风机保护	LH	空气质量严重浑浊报警	dA	内机网络地址异常
L2	辅热保护	LC	内外机机型不匹配	dH	线控器电路板异常
L3	水满保护	d1	室内电路板不良	dC	容量拨码设置异常
L4	线控器供电异常	d3	环境温度传感器故障	dL	出风感温包故障
L5	防冻结保护	d4	入管温度传感器故障	dE	室内 CO <sub>2</sub> 传感器故障
L6	模式冲突	d6	出管温度传感器故障	dy	水温异常
L7	无主内机	d7	湿度传感器故障	C0	通讯故障
L8	电源供电不足	d8	水温传感器故障	AJ	过滤网清洗提醒
L9	一控多机内机台数不一致	db	特殊代码：工程调试代码		

## 二、故障排除

### 2.1 “d1”室内电路板不良



**故障显示：** 室内机线控器、室内机接收灯板显示

**适用型号：** 所有室内机组

**故障判断条件和方法：**

通过检测室内机主板的地址芯片、记忆芯片读取是否正常，若无法读取地址芯片、记忆芯片的数据判读为异常。

**可能原因：**

- 地址芯片异常
- 记忆芯片异常

**故障排查解决：**

直接更换主控板

### 2.2 “d3”环境温度传感器故障



**故障显示：** 室内机线控器、室内机接收灯板显示

**适用型号：** 所有室内机组

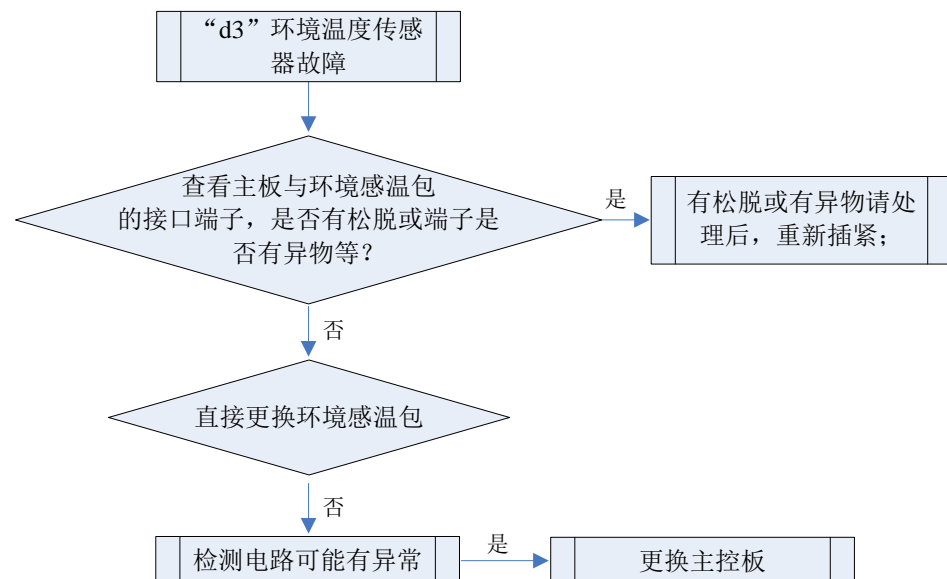
**故障判断条件和方法：**

通过感温包检测电路采样感温包的 AD 值，判断 AD 值的范围连续 5 秒的时间采样 AD 值超出范围的上限和下限，报故障。

**可能原因：**

- 环境感温包与主板接口端子接触不良
- 环境感温包异常
- 检测电路异常

**故障排查解决：**



### 2.3 “d4” 入管温度传感器故障



**故障显示：** 室内机线控器、室内机接收灯板显示

**适用型号：** 所有室内机组

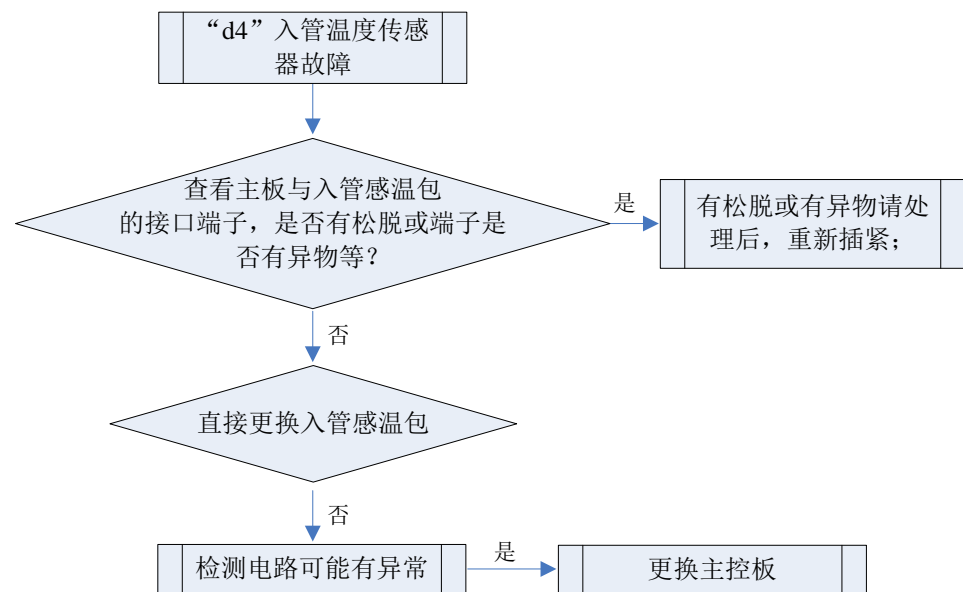
**故障判断条件和方法：**

通过感温包检测电路采样感温包的 AD 值，判断 AD 值的范围连续 5 秒的时间采样 AD 值超出范围的上限和下限，报故障。

**可能原因：**

- 入管感温包与主板接口端子接触不良
- 入管感温包异常
- 检测电路异常

**故障排查解决：**



## 2.4 “d6” 出管温度传感器故障



**故障显示：** 室内机线控器、室内机接收灯板显示

**适用型号：** 所有室内机组

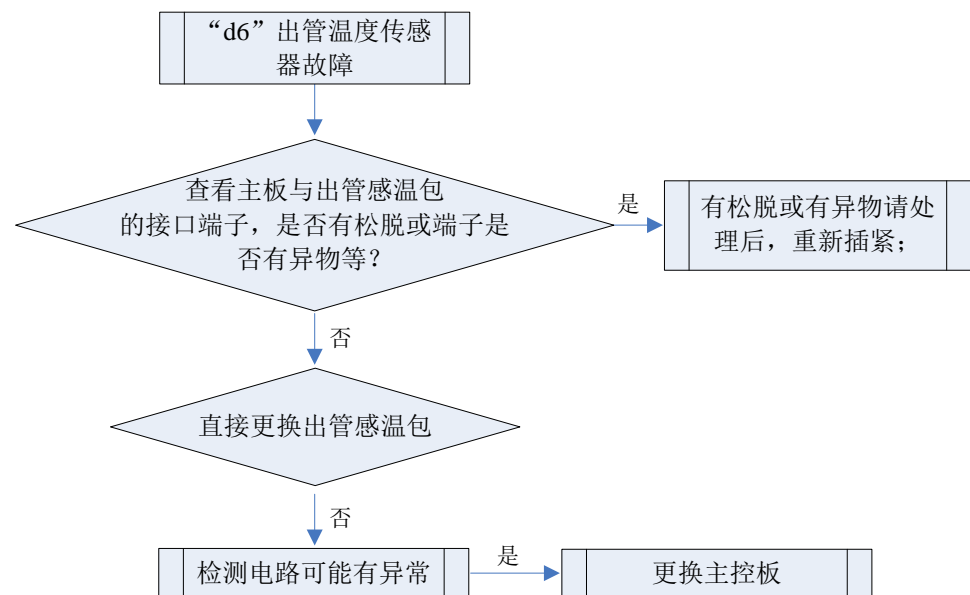
**故障判断条件和方法：**

通过感温包检测电路采样感温包的 AD 值，判断 AD 值的范围连续 5 秒的时间采样 AD 值超出范围的上限和下限，报故障。

**可能原因：**

- 出管感温包与主板接口端子接触不良
- 出管感温包异常
- 检测电路异常

**故障排查解决：**



## 2.5 “d7” 湿度传感器故障



**故障显示：** 室内机线控器、室内机接收灯板显示

**适用型号：** 所有室内机组

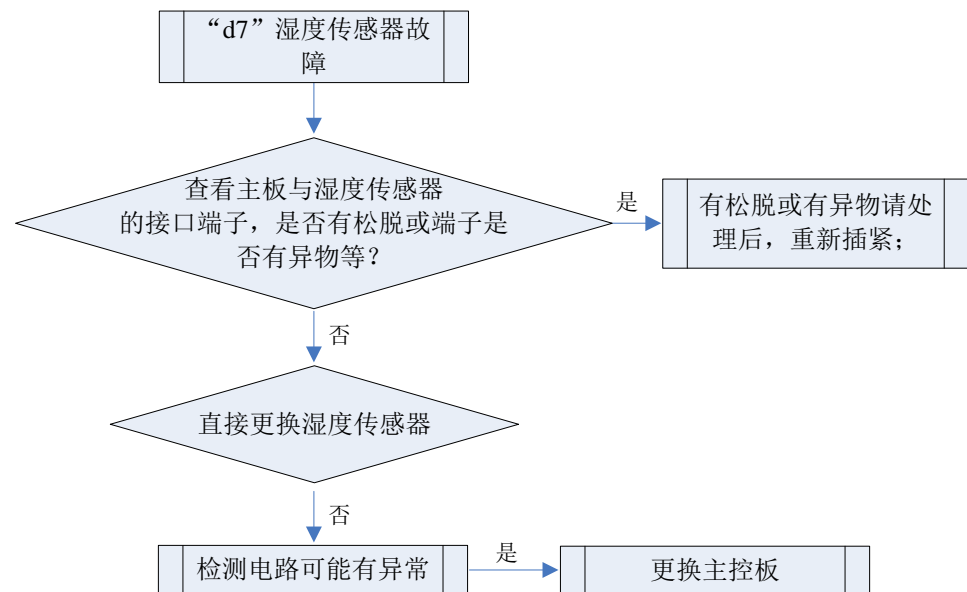
**故障判断条件和方法：**

通过感温包检测电路采样感温包的 AD 值，判断 AD 值的范围连续 5 秒的时间采样 AD 值超出范围的上限和下限，报故障。

**可能原因：**

- 湿度传感器与主板接口端子接触不良
- 湿度传感器异常
- 检测电路异常

**故障排查解决：**



## 2.6 “d8” 水温传感器故障（预留）

## 2.7 “d9” 跳线帽故障



**故障显示：** 室内机线控器、室内机接收灯板显示

**适用型号：** 所有室内机组

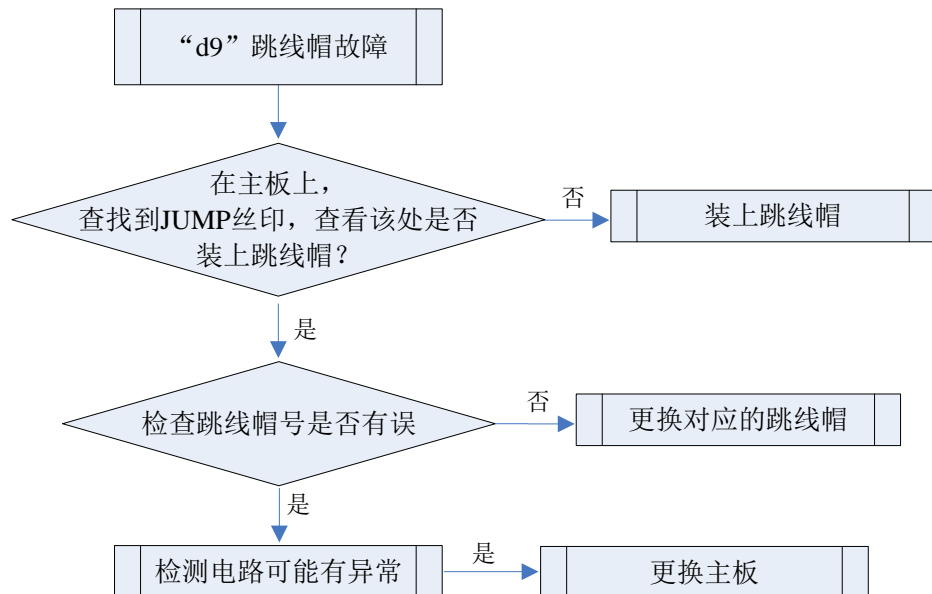
**故障判断条件和方法：**

跳线帽型号与主板不配套，报故障。

**可能原因：**

- 跳线帽未安装
- 跳线帽号错误
- 检测电路异常

**故障排查解决：**





## 2.8 “dA” 内机网络地址异常



**故障显示：** 室内机线控器、室内机接收灯板显示

**适用型号：** 所有室内机组

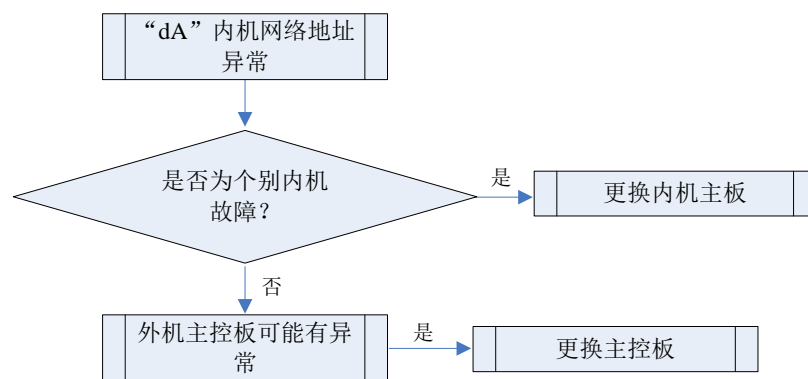
**故障判断条件和方法：**

通过检测内机地址芯片、IP 地址，若无法读取地址芯片、内机 IP 为 0、IP 冲突，报故障。

**可能原因：**

- 外机分配地址错误
- 内机处理错误
- 地址芯片异常

**故障排查解决：**



## 2.9 “dH” 线控器电路板异常



**故障显示：** 室内机线控器、室内机接收灯板显示

**适用型号：** 所有室内机组

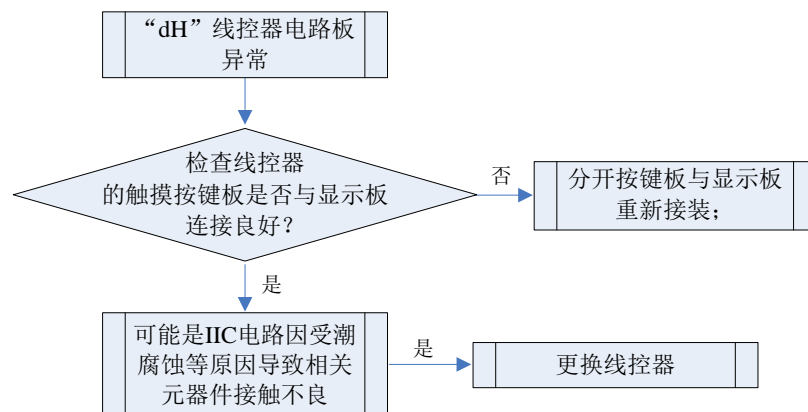
**故障判断条件和方法：**

线控器 IIC 通讯异常

**可能原因：**

- 线控器触摸按键板与显示板 IIC 通讯异常；
- 线控器记忆芯片 IIC 读写异常（有记忆芯片时）；

**故障排查解决：**



## 2.10 “dC” 容量拨码设置异常



**故障显示：** 室内机线控器、室内机接收灯板显示

**适用型号：** 所有室内机组

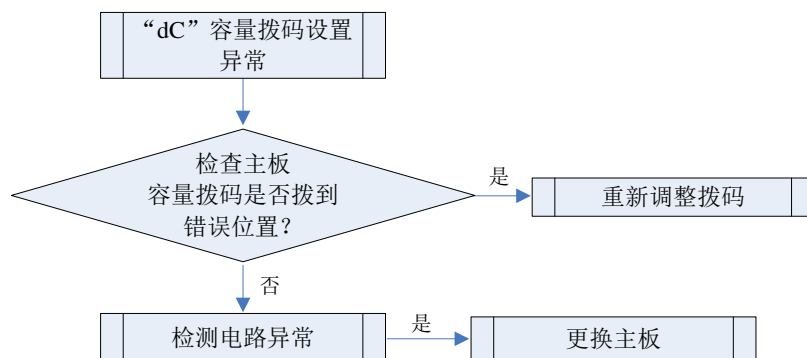
**故障判断条件和方法：**

容量拨码拨到非正确位置，报故障。

**可能原因：**

- 容量拨码拨到非法位置
- 检测电路异常

**故障排查解决：**



## 2.11 “dL” 出风感温包故障



**故障显示：** 室内机线控器、室内机接收灯板显示

**适用型号：** 新风机组

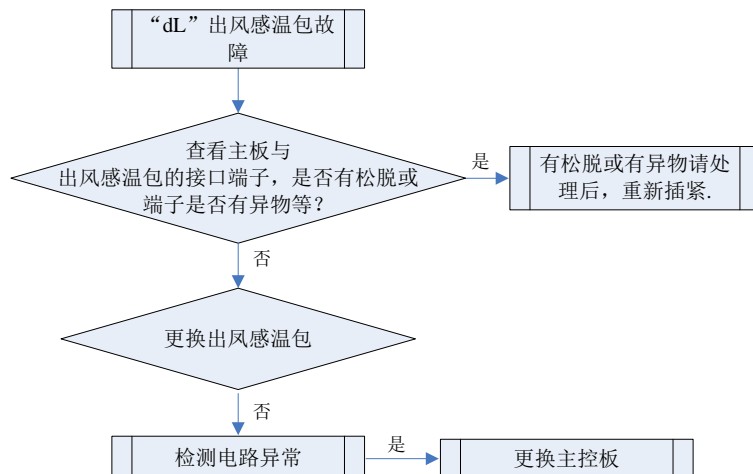
**故障判断条件和方法：**

通过感温包检测电路采样感温包的 AD 值，判断 AD 值的范围连续 5 秒的时间采样 AD 值超出范围的上限和下限，报故障

**可能原因：**

- 出风感温包与主板接口端子接触不良
- 出风感温包异常
- 检测电路异常

**故障排查解决：**



## 2.12 “dE” 室内 CO<sub>2</sub> 传感器故障（预留）

## 2.13 “db” 工程调试



**故障显示：** 室外机主板、室内机线控器、室内机接收灯板显示

**适用型号：** GMV5、GMV5S、TOPS、ES、GMVwater 系列

**故障判断条件和方法：**

此为工程调试的状态代码，非故障代码，内外机显示该代码时，说明机组正处于调试状态，内机不可操作。

**可能原因：** ——

**故障排查解决：** ——

## 2.14 “L0” 室内机故障



**故障显示：** 室内机线控器显示

**适用型号：** 所有室内机组

**可能原因：**

■ 室内机出现故障

**故障排查解决：**

如果多台室内机装在同一空间时，需要快速找到故障内机或线控器对应的内机，可通过室内机的“内机工程编号查询及故障内机定位”功能快速查找，具体操作如下：



开机或关机状态下，长按“功能”键5秒，进入参数查询界面



按“▲”键，将参数代码调至“C01”



按“▲”或“▼”键，切换内机



按“模式”键，进入内机工程编号及故障查询界面，此时定时区域显示内机工程编号，温度区域显示对应内机的故障代码（注1），并且此时对应的故障内机蜂鸣器响起



按“确认/取消”键（注2），退出内机工程编号及故障查询界面，返回上一层界面



按“确认/取消”或“开关”键，退出参数查询界面

“C01”内机工程编号及故障查询



注：

- ① 如果查询的内机没有故障，则温度区域不显示故障代码；如果查询的一台内机有多个

故障，则温度区域间隔 3 秒轮流显示故障代码。

② 在内机工程编号及故障查询界面下按“开关”键可直接退出参数查询界面。

### 2.15 “L1” 室内风机保护



**故障显示：** 室内机线控器、室内机接收灯板显示

**适用型号：** 所有室内机

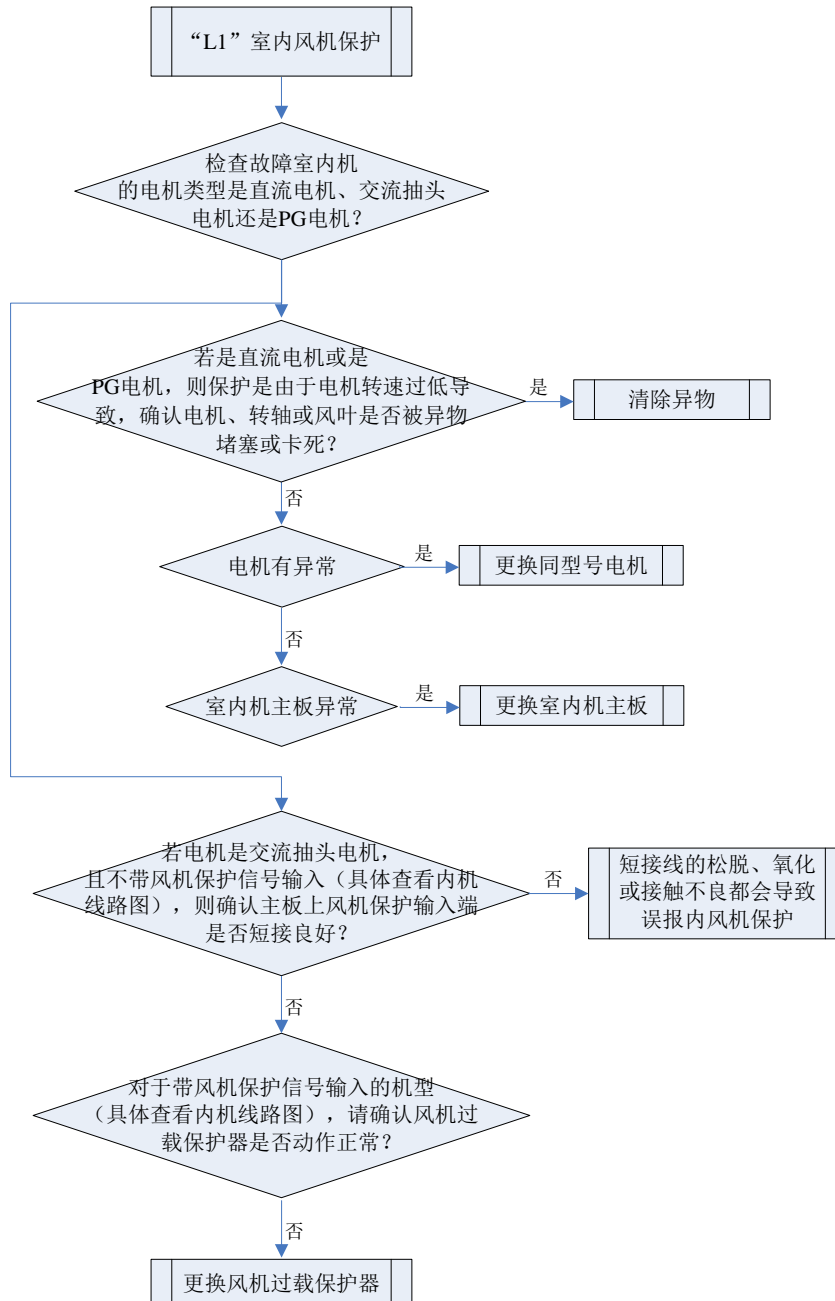
**故障判断条件和方法：**

检测室内机转速是否过低或停转，或是否有外部风机保护信号转入，若是，则判断为内风机保护。

**可能原因：**

- 电机停转或卡死
- 内机主板异常

**故障排查解决：**



## 2.16 “L2” 辅热保护（预留代码，暂无应用）

## 2.17 “L3” 水满保护



**故障显示：** 室内机线控器、室内机接收灯板显示

**适用型号：** 所有室内机

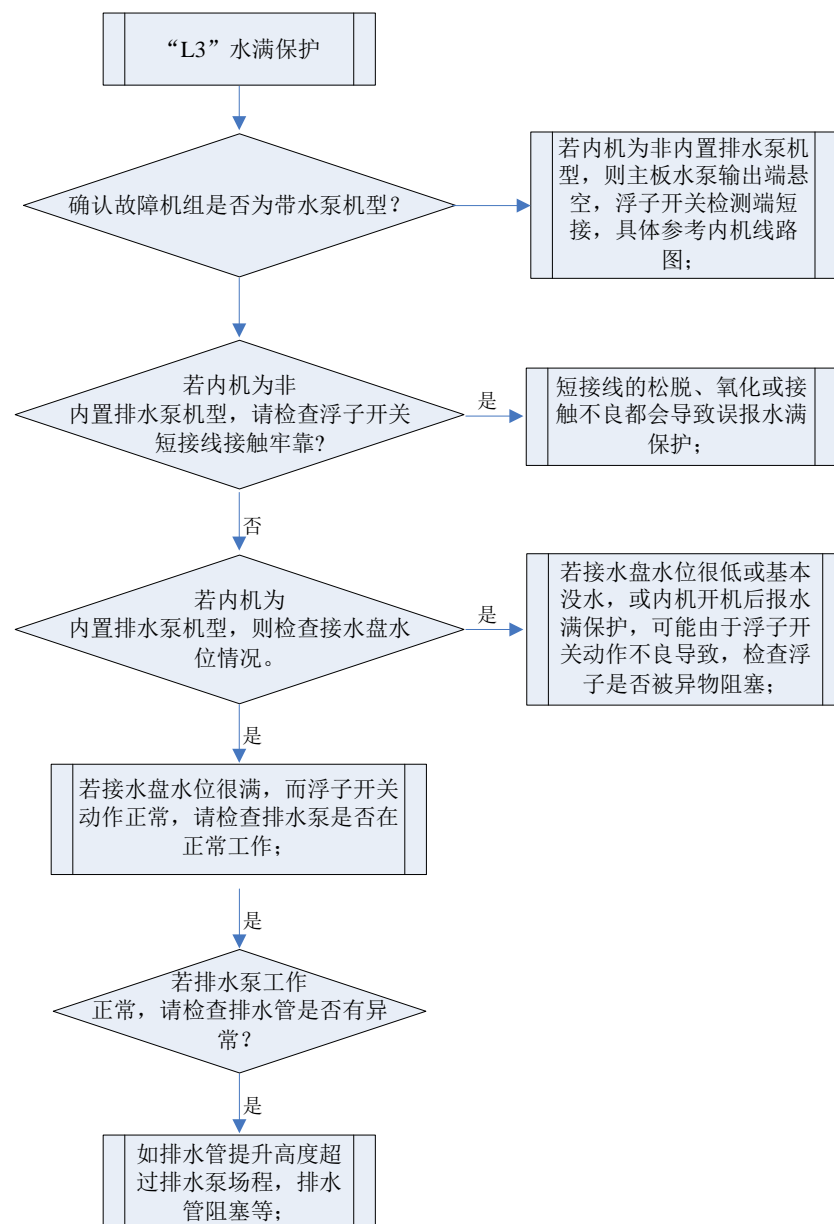
**故障判断条件和方法：**

检测室内机浮子开关状态，当水位过高，浮子开关触发，发生水满保护。

**可能原因：**

- 室内机安装不当
- 排水泵损坏
- 浮子开关动作不良
- 室内机主板异常

**故障排查解决：**



## 2.18 “L4” 线控器供电异常



**故障显示：** 室内机线控器、室内机接收灯板显示

**适用型号：** 所有室内机

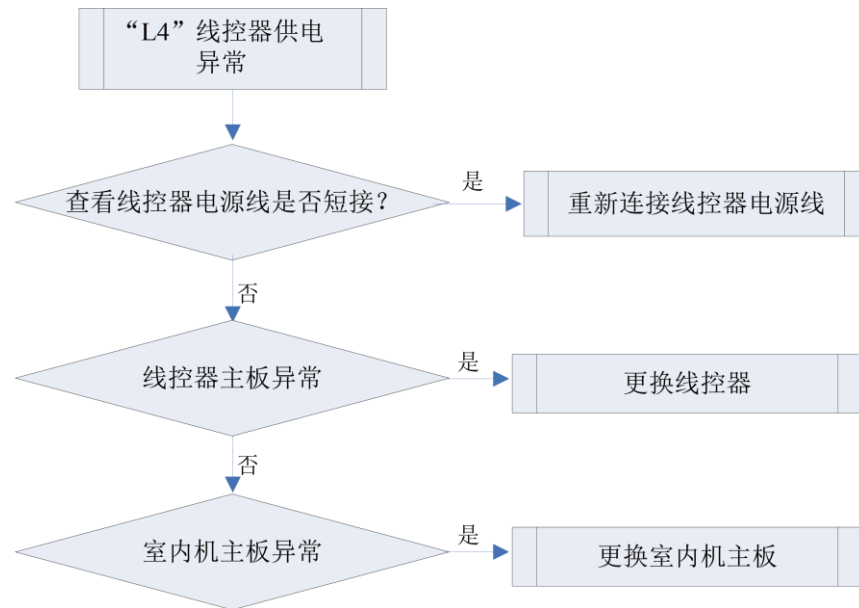
**故障判断条件和方法：**

检测室内机给线控器供电电流是否正常，如果供电电流过大则判断为异常

**可能原因：**

- 线控器供电导线短路
- 室内机主板异常
- 线控器主板异常

**故障排查解决：**



## 2.19 “L5” 防冻结保护



**故障显示：** 室内机线控器、室内机接收灯板显示

**适用型号：** 所有室内机

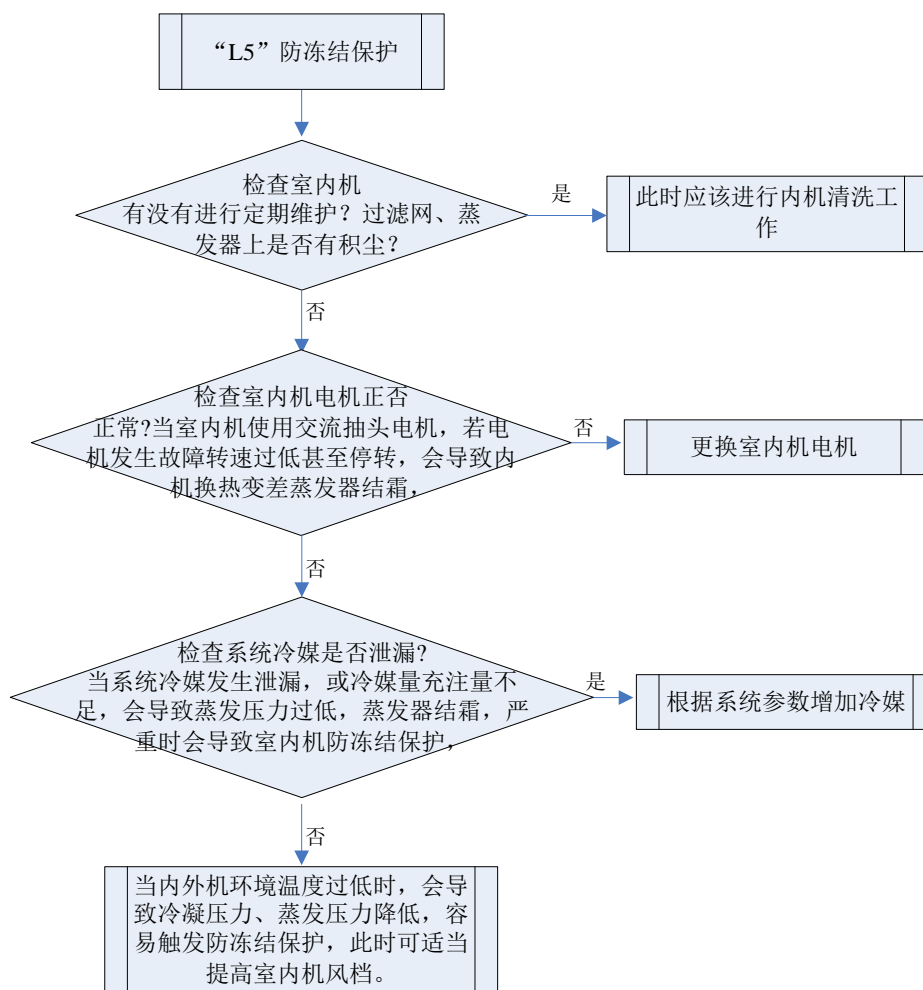
**故障判断条件和方法：**

检测室内机管温，当管温过低时，防止蒸发器结冰冻坏，会触发防冻结保护。

**可能原因：**

- 室内机过滤网，蒸发器脏
- 室内机电机堵转
- 系统冷媒量不足
- 内外机环境温度过低

**故障排查解决：**





## 2.20 “L6” 模式冲突

## 2.21 “L7” 无主内机



**故障显示：** 室内机线控器、室内机接收灯板显示

**适用型号：** 所有室内机

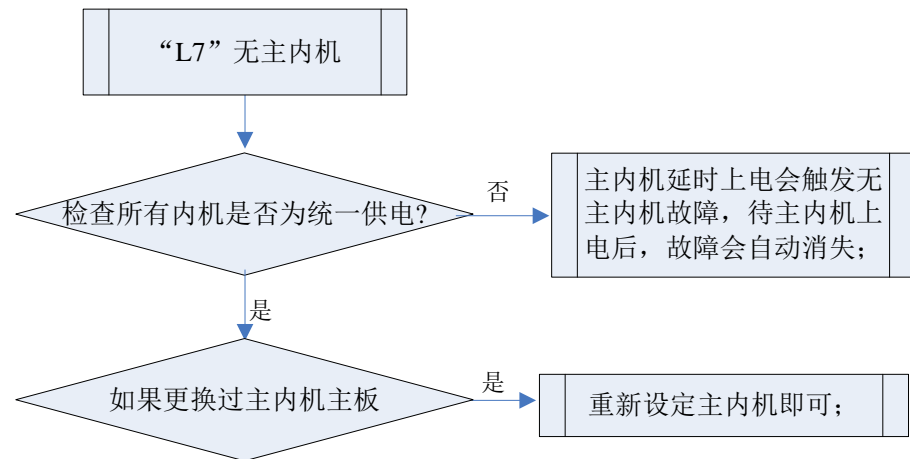
**故障判断条件和方法：**

当系统中缺少主内机时会触发无主内机故障。

**可能原因：**

- 主内机掉线
- 主内机主板被替换
- 主内机主板故障

**故障排查解决：**



## 2.22 “L9” 一控多机内机台数不一致



**故障显示：** 室内机线控器、室内机接收灯板显示

**适用型号：** 所有室内机

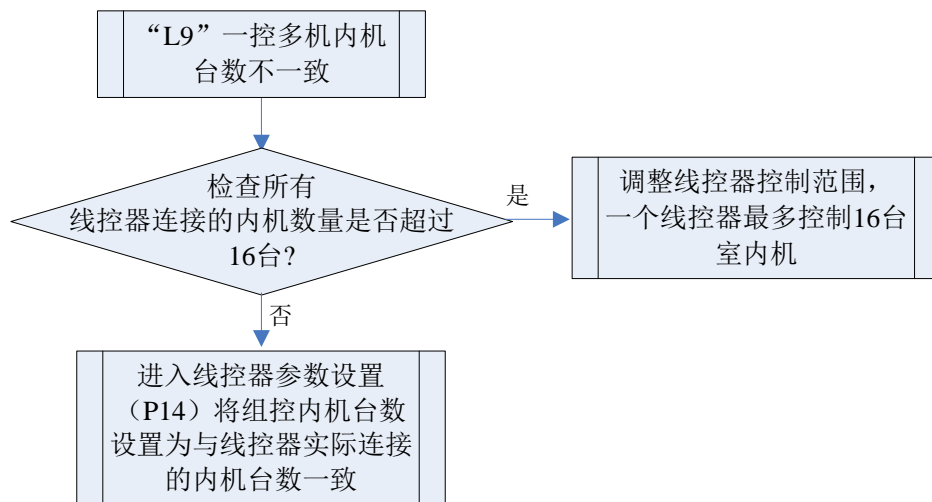
**故障判断条件和方法：**

线控器连接的内机数量超过 16 台或者实际连接的内机台数与设置的组控内机台数不一致。

**可能原因：**

- 一个线控器连接的内机数量超过 16 台；
- 一个线控器实际连接的内机台数与设置的组控内机台数不一致。

**故障排查解决：**



## 2.23 “LA” 一控多机内机系列不一致



**故障显示：** 室内机线控器、室内机接收灯板显示

**适用型号：** 所有室内机

**故障判断条件和方法：**

线控器检测到自身连接的多个内机属于不同的系列。

**可能原因：**

- 一个线控器连接的多台内机之间的内机系列不一致。

**故障排查解决：**

确保一个线控器连接的多台内机的系列一致。

## 2.24 “LH” 空气质量严重浑浊报警（预留代码，暂无应用）

## 2.25 “LC” 内外机机型不匹配



**故障显示：** 室内机线控器、室内机接收灯板显示

**适用型号：** 部分室外机

**故障判断条件和方法：**

当系统中装有某些室外机无法识别的室内机或设备，会触发内外机机型不匹配故障。

**可能原因：**

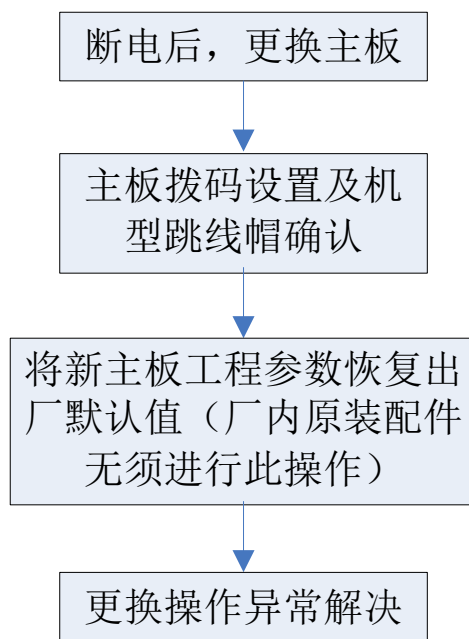
■ 内机与外机系统不兼容

**故障排查解决：**

第 1 步：当系统中接有外机不识别的内机或设备时，如模块化直流变频多联机系统中，安装有地暖设备，则会触发故障，解决方法为移除相应内机设备或替换合适类型的室外机。

## 三、关键元器件维修

### 3.1 室内机主板 (AP1) 更换



**第一步：断电后、更换 AP1 主板**

**第二步：主板拨码设置及机型跳线帽确认**

无论是更换主内机还是子内机主板 AP1，在更换板后，首先都要确认原来的拨码设置和机型确认。

新主板需进行容量拨码设置、机型跳线帽、风机过载检测端子、水满检测端子确认，以上四处须与故障主板保持一致。

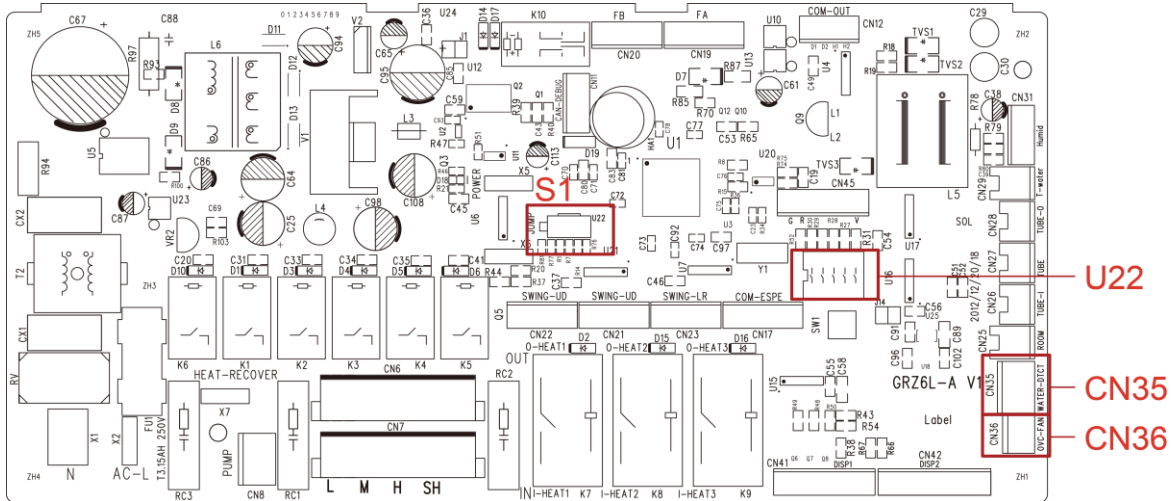
四处位置及对应丝印如下：

容量拨码：S1(Capacity)

机型跳线帽：U22(Jump)

水满检测端子:CN35(WATER-DTCT)

风机过载检测端子:CN36(OVC-FAN)

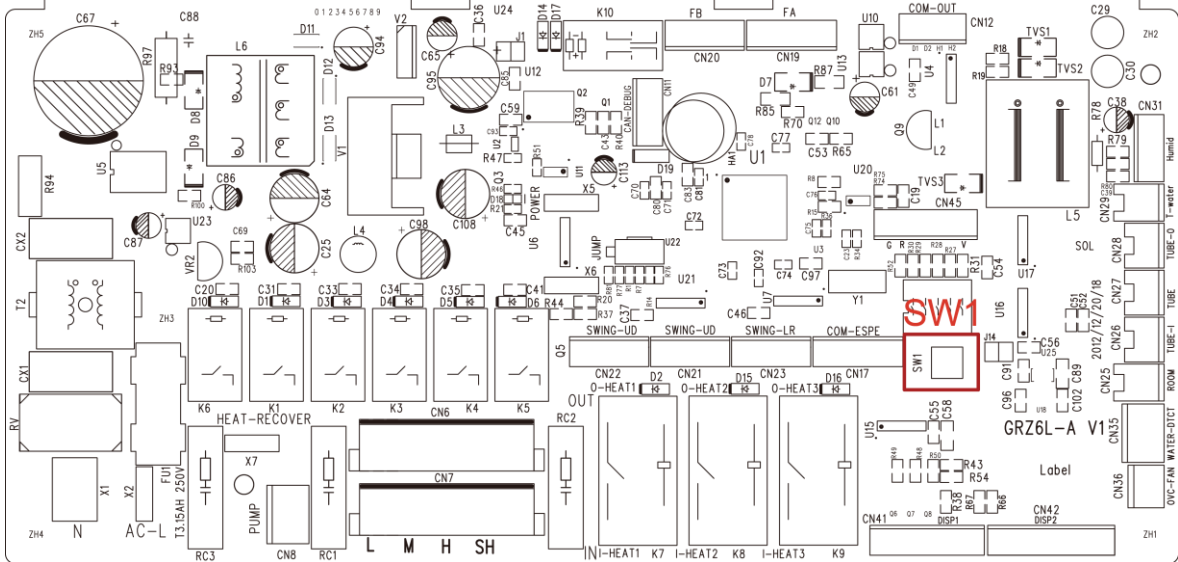


**第三步：将新主板工程参数恢复出厂默认值（厂内原装配件无须进行此操作）**

无论是主内机还是子内机主板，接线完毕后，新主板都必须进行恢复出厂默认状态。工程参数恢复出厂默认值有 3 种方式：

- ① 内机配有线控器时，进入工程设置 P35,P36,设置恢复出厂默认值。
- ② 无线控器时，使用专用遥控器 YV0L，进入工程设置 P35,P36,设置恢复出厂默认值。
- ③ 无线控器
- ④ 和专用遥控器时，可以通过主板上按键 SW1 实现：在主板上通电后，按住 SW1

键 5s 以上，直到听到主板“嘀”的一声，松开按键即可。



**第四步：更换操作异常解决**

如果更换的是主内机主板，在完成前三步之后，机组上电，可能会出现“无主内机 (L7)”或“工程编号冲突(C5)”故障。请参考室内机功能进行重新设置。

如果更换的是子内机主板，在完成前三步之后，机组上电，可能会出现“工程编号冲突 (C5)”故障，处理方法见 2.3 部分内容。

## 3.2 线控器更换

### 3.2.1 线控器 XK45 更换注意事项

(1) 如果需要更换的线控器只控制一台内机，只要直接更换新线控器接上通讯线即可。

(2) 如果需要更换的线控器是“一个线控器同时控制多台内机”的情况，则如下方法处理：


需进入线控器参数设置的“P14”设置项将组控内机台数设置为与线控器实际连接的内机台数一致。例如：线控器同时控制 3 台内机，需将组控内机台数设置为 3，如果不更改默认组控内机台数设置（默认值为 1），液晶显示 L9（如下图所示）。

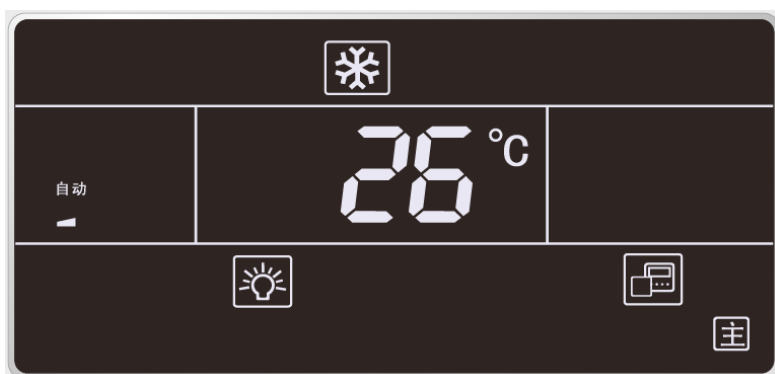


(3)、如果需要更换的线控器是“两个线控器同时控制一台或多台内机”的情况，则如下方法处理：

需进入线控器参数设置的“P13”设置项将线控器的地址设置为一个主线控器（地址为 01）和一个副线控器（地址为 02），否则会报 CP（多主线控器）故障（如下图所示）；




线控器设为副线控器后，液晶显示“”图标，如下图所示：





注意：所有线控器出厂默认设置为主线控器状态；

(4)、如果更换了主内机的主板；

需通过线控器重新设置主内机，否则会显示 L7（无主内机）故障，设置方法有两种：①在关机状态下，长按“模式”键 5S，可设置本线控器对应内机为主模式内机，设置成功后，“”图标亮。②进入线控器参数设置的“P10”设置项将设置值设为 1。

### 3.2.2 线控器 XK50 更换注意事项

更换线控器 XK50 时，除了要进行以上跟“多联线控器 XK45”一样的处理外，还要进行门禁接线处理：

(1) 如果线控器无需接门禁系统，需将线控器底板上的拨码 S1 的开关“1”拨到数字端（S1 的开关“2”的位置不用管）；

(2) 如果要接入门禁系统，要确保线控器底板上的拨码 S1 的开关“1”拨到 ON 端（S1 的开关“2”的位置不用管），并将门禁插卡接口接入接线柱的 N 和 L 端口或者接线柱的 VCC 和 GND 端口。并注意以下几点：

- ① N 和 L 端口为 100-240V~50/60Hz 门禁电源接口；
- ② VCC 和 GND 端口为 DC 5-24V 门禁电源接口；
- ③ 100-240V~与 DC 5-24V 两组电源输入只能选择一种。

### 3.2.3 线控器 XK78 更换注意事项

更换线控器 XK78 时，除了要进行以上跟“多联线控器 XK45”一样的处理外，还要进行门禁接线处理：

(1) 如果不接门禁系统，需打开线控器面板的后盖，将后盖电路板上的拨码 S1 的开关“1”拨到数字端；

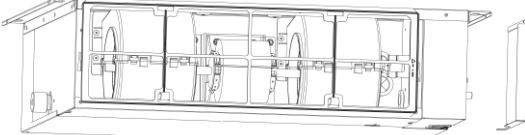
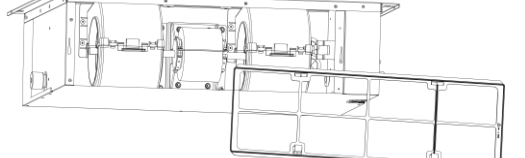
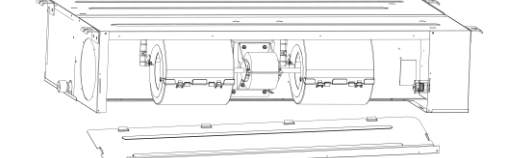
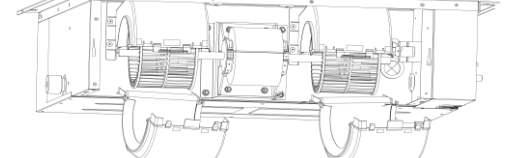
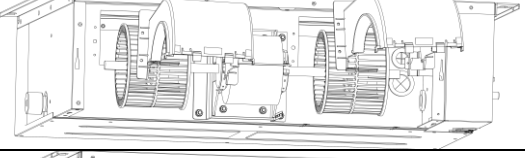
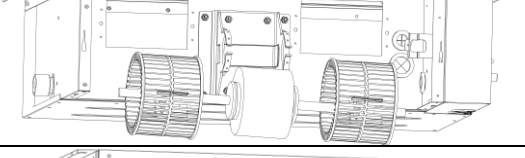
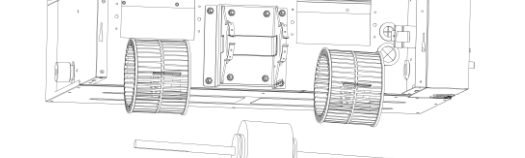
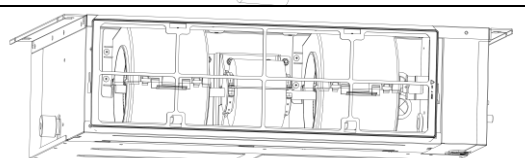
(2) 如果要接入门禁系统，要确保线控器后盖电路板上的拨码 S1 的开关“1”拨到 ON 端，并将门禁插卡接口接入接线柱的 N 和 L 端口或者接线柱的 VCC 和 GND 端口。并注意以下几点：

- ① N 和 L 端口为 100-240V~50/60Hz 门禁电源接口；
- ② VCC 和 GND 端口为 DC 5-24V 门禁电源接口；
- ③ 100-240V~50/60Hz 与 DC 5-24V 两组电源输入只能选择一种。

### 3.3 室内机关键零部件拆装示意

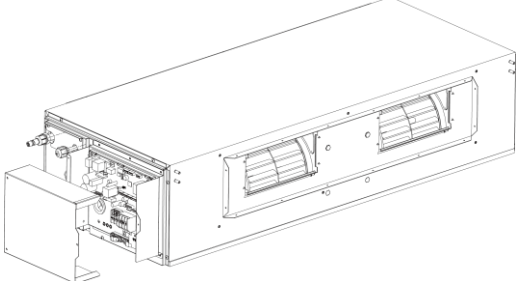
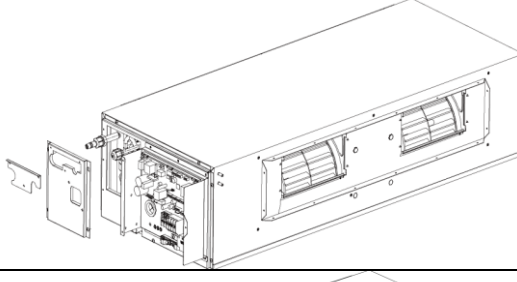
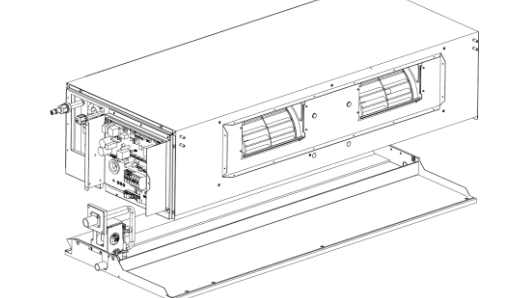
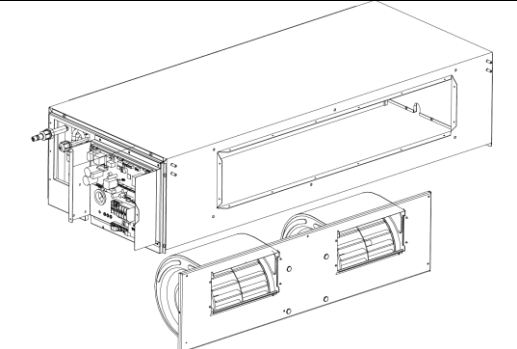
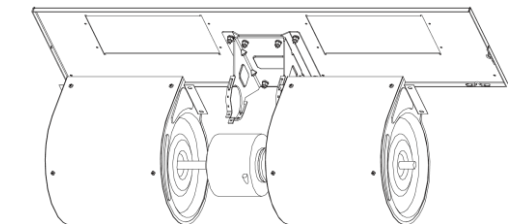
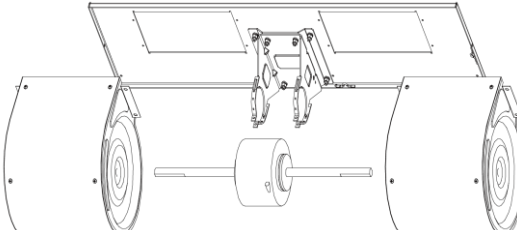
#### 3.3.1 SDE 系列高效低静压风管式室内机、 SE 系列低静压风管式室内机

注：以 GMV-N22PL/A 为例，其他机组仅风叶、电机个数不同，拆装步骤相似。

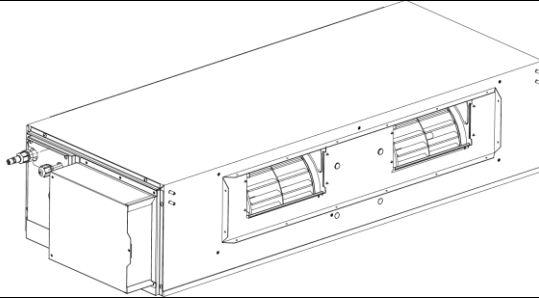
电机风机拆装操作		
备注：拆电机前，必须保证电源已切断。		
步骤	图示	操作说明
1. 拔电机接线		<ul style="list-style-type: none"> <li>●用螺丝刀拧下电器盒盖的固定螺钉；</li> <li>●找到电机线，从主板上拔掉，并去掉线扎。</li> </ul>
2. 拆过滤网		<ul style="list-style-type: none"> <li>●从回风框拆下过滤网组件。</li> </ul>
3. 拆回风盖板		<ul style="list-style-type: none"> <li>●用螺丝刀拆卸下回风盖板。</li> </ul>
4. 拆卸后蜗壳		<ul style="list-style-type: none"> <li>●松开后蜗壳与前蜗壳的卡扣，拆下后蜗壳。</li> </ul>
5. 拆卸前蜗壳		<ul style="list-style-type: none"> <li>●用螺丝刀松开固定前蜗壳的螺钉，拆下前蜗壳。</li> </ul>
6. 松风叶、电机		<ul style="list-style-type: none"> <li>●用内六角松开风叶上的紧固螺钉，拆开固定电机的卡箍。</li> </ul>
7. 拆电机		<ul style="list-style-type: none"> <li>●先把电机从电机支架上脱离，再把风叶从电机轴上脱离，取出电机。</li> <li>●自带电机支架的电机，则应将电机支架一起取下。</li> </ul>
8. 更换新电机		<ul style="list-style-type: none"> <li>●按照拆的逆向次序装配好机组，并上电测试。</li> </ul>

### 3.3.2 SDH 系列高效高静压风管式室内机

注：以 GMV-NDR71PHS/A 为例，其他机组仅风叶、电机规格不同，拆装步骤相似。

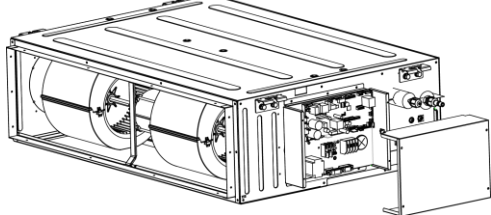
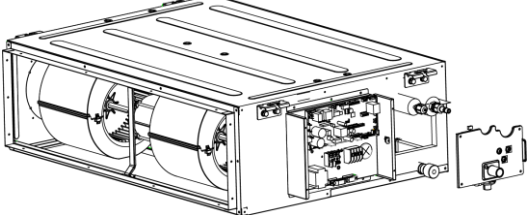
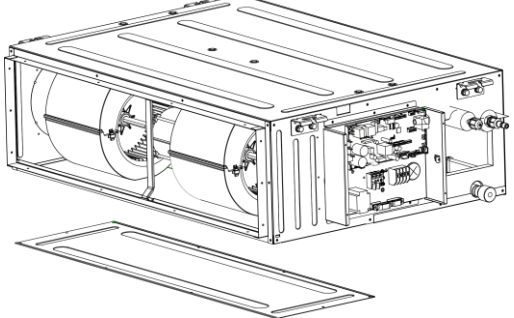
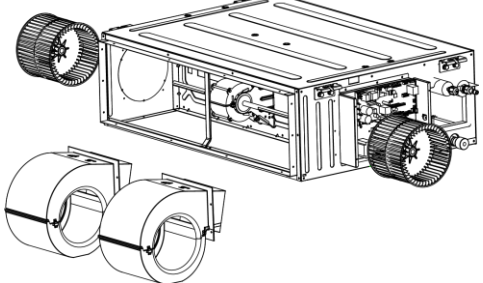
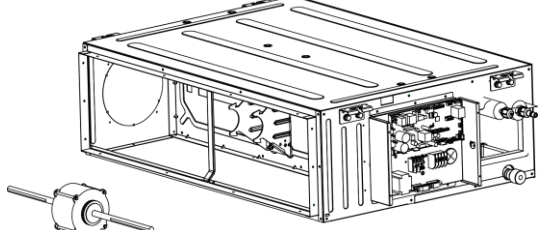
电机风机拆装操作		
备注：拆电机前，必须保证电源已切断。		
步骤	图示	操作说明
1. 拔电机接线		<ul style="list-style-type: none"> <li>●用螺丝刀拧下电器盒盖的固定螺钉；</li> <li>●找到电机线，从主板上拔掉，并去掉线扎。</li> </ul>
2. 拆封板、盖板		<ul style="list-style-type: none"> <li>●用螺丝刀拧下封板、盖板的固定螺钉，取下封板、盖板</li> </ul>
3. 拆下盖板组件		<ul style="list-style-type: none"> <li>●用螺丝刀拆卸下盖板组件。</li> </ul>
4. 拆离心风机部件		<ul style="list-style-type: none"> <li>●用螺丝刀拆卸离心风机部件</li> </ul>
5. 拆电机、风叶部件		<ul style="list-style-type: none"> <li>●用螺丝刀松开固定离心风叶部件的螺钉</li> <li>●拆开固定电机的卡箍，把电机从电机支架上脱离</li> <li>●自带电机支架的电机，则应将电机支架一起取下。</li> </ul>
6. 取出离心风叶部件		<ul style="list-style-type: none"> <li>●用内六角松开风叶上的紧固螺钉，将离心风叶部件脱离电机轴。</li> </ul>



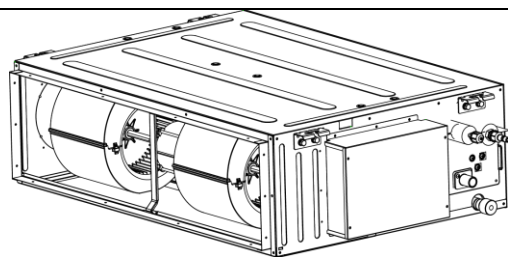
<p>8. 更换新电机</p>		<ul style="list-style-type: none"> <li>●按照拆的逆向次序装配好机组，并上电测试。</li> </ul>
-----------------	---	---

### 3.3.3 SDB 系列高效高静压风管式室内机

注：以 GMV-ND71PHS/B 为例，其他机组仅风叶、电机规格不同，拆装步骤相似。

电机风机拆装操作		
备注：拆电机前，必须保证电源已切断。		
步骤	图示	操作说明
<p>1. 拔电机接线</p>		<ul style="list-style-type: none"> <li>●用螺丝刀拧下电器盒盖的固定螺钉；</li> <li>●找到电机线，从主板上拔掉，并去掉线扎。</li> </ul>
<p>2. 拆封板</p>		<ul style="list-style-type: none"> <li>●用螺丝刀拧下下封板的固定螺钉，取下封板。</li> </ul>
<p>3. 拆回风盖板组件</p>		<ul style="list-style-type: none"> <li>●用螺丝刀拆卸回风盖板组件。</li> </ul>
<p>4. 拆离心风叶和蜗壳</p>		<ul style="list-style-type: none"> <li>●用螺丝刀拆卸离心风叶和蜗壳</li> </ul>
<p>5. 拆电机</p>		<ul style="list-style-type: none"> <li>●用螺丝刀松开固定离心风叶部件的螺钉</li> <li>●拆开固定电机的卡箍，把电机从电机支架上脱离</li> <li>●自带电机支架的电机，则应将电机支架一起取下。</li> </ul>

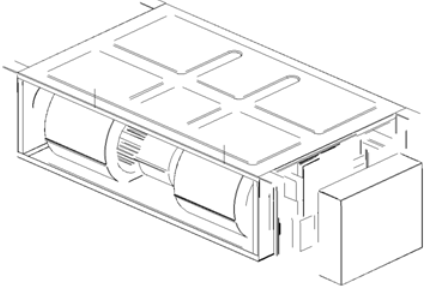
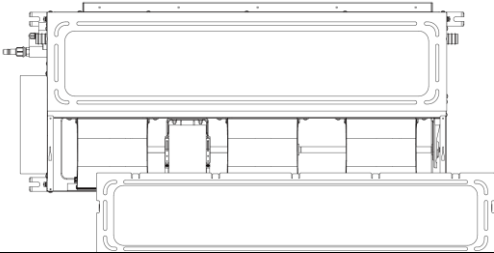
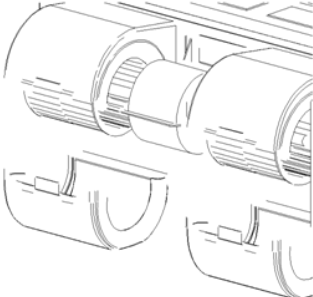
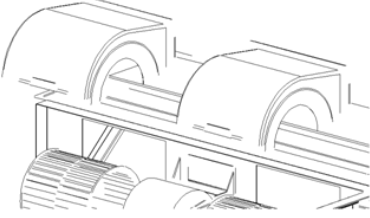
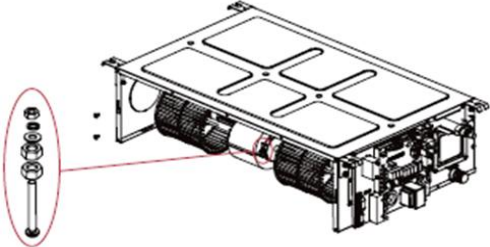
8. 更换新电机

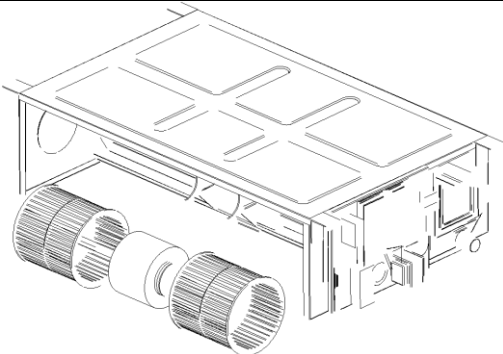
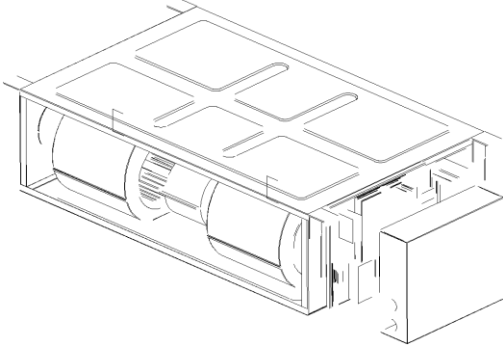


●按照拆的逆向次序装配好机组，并上电测试。

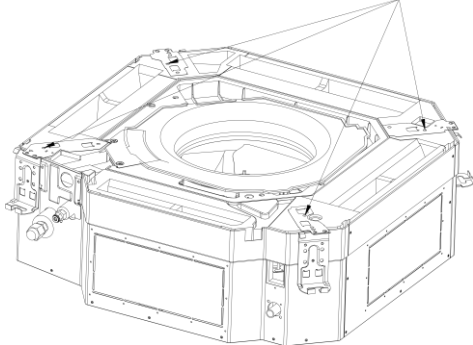
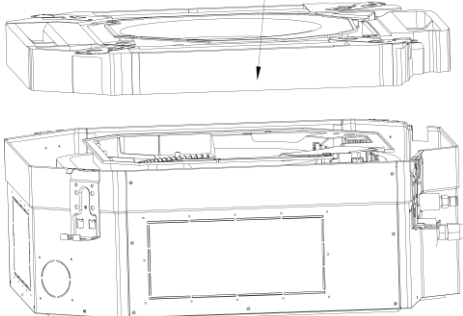
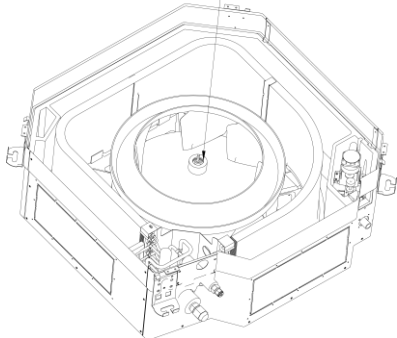
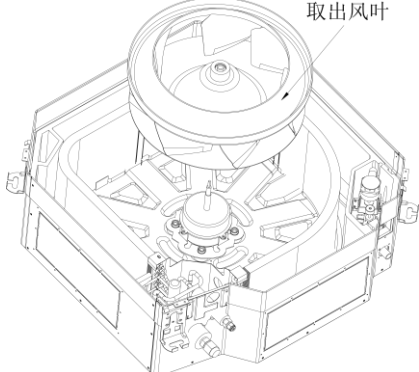
### 3.3.4 SDC 系列高效静音型风管式室内机、SC 系列静音型风管式室内机

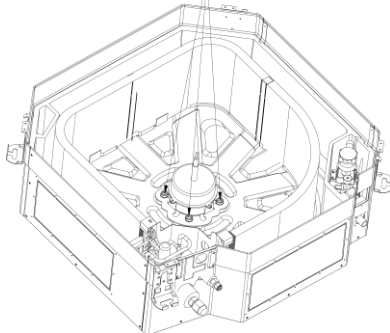
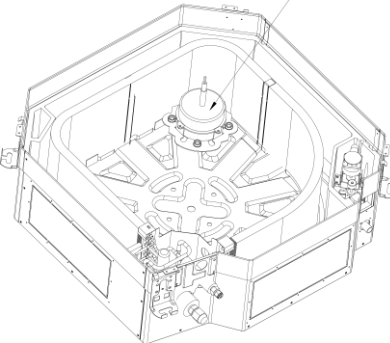
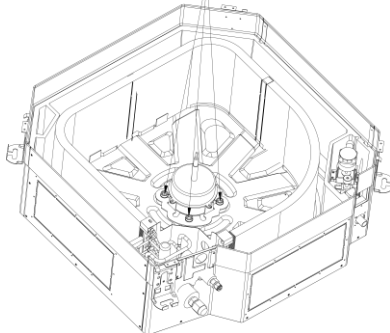
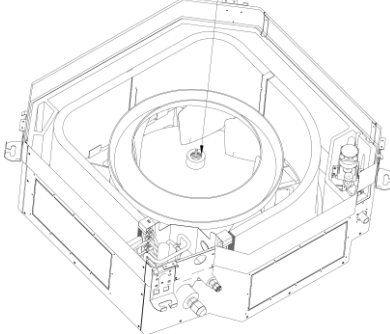
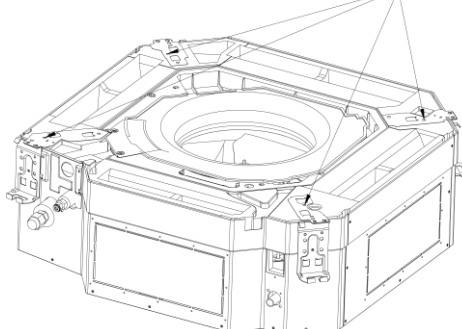
注意：以 GMV-ND22PL/B 为例，其他机组仅风叶、电机个数不同，拆装步骤相似。

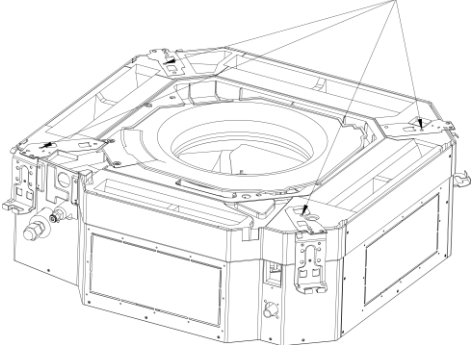
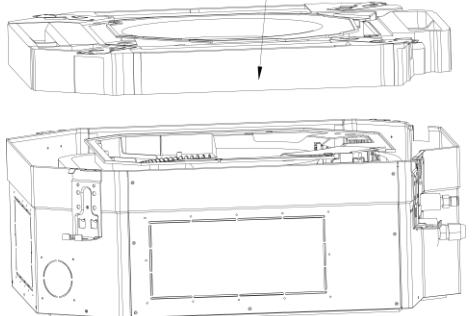
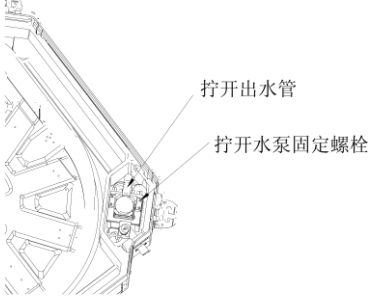
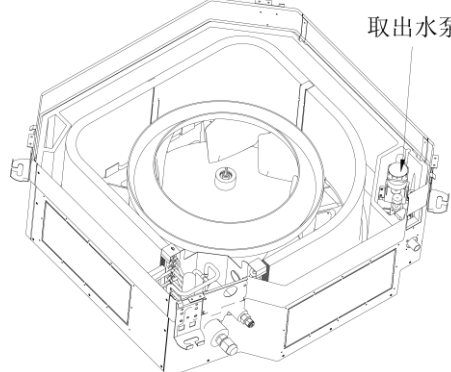
电机风机拆装操作		
备注：拆电机前，必须保证电源已切断。		
步骤	图示	操作说明
1. 打开电器盒盖		● 切断内机的电源，用螺丝刀拧下电器盒盖的固定螺钉，从主板上拔下电机线
2. 拆回风盖板		● 用螺丝刀拆卸下回风盖板。
3. 拆卸后蜗壳		● 松开后蜗壳与前蜗壳的卡扣，拆下后蜗壳。
4. 拆卸前蜗壳		● 用螺丝刀松开固定前蜗壳的螺钉，拆下前蜗壳。
5. 松风叶、电机		● 用内六角松开风叶上的紧固螺钉，拆开固定电机的卡箍。

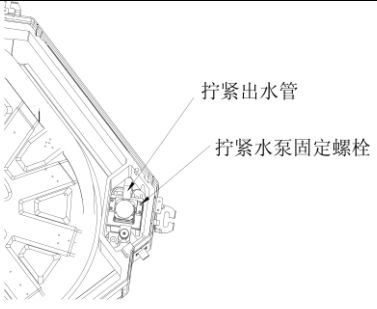
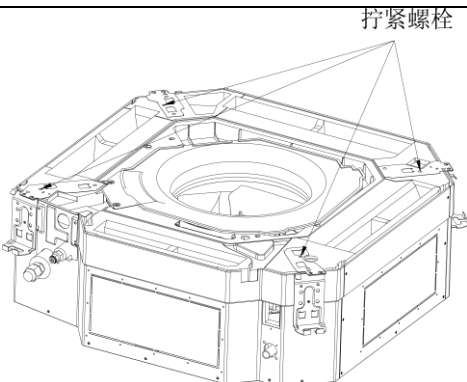
<p>6. 更换新电机</p>		<ul style="list-style-type: none"> <li>●先把电机从电机支架上脱离，再把风叶从电机轴上脱离，取出电机。</li> <li>●装上新电机。</li> </ul>
<p>7. 按拆的逆向次序装配好机组</p>		<ul style="list-style-type: none"> <li>●按照拆的逆向次序装配好机组，并上电测试。</li> </ul>

### 3.3.5 SDT 系列高效四面出风天井、ST 系列四面出风天井式室内机

电机风机拆装操作		
备注：拆电机前，必须保证电源已切断。		
步骤	图示	操作说明
1. 松开接水盘固定螺钉	<p>拧开螺钉</p> 	●用螺丝刀松开接水盘固定螺钉
2. 取出接水盘	<p>移走接水盘</p> 	●取出接水盘
3. 松开风叶的固定螺栓	<p>松开螺栓</p> 	●用扳手松开风叶固定螺栓
4. 取出风叶	<p>取出风叶</p> 	●取出风叶

<p>5. 松开电机固定螺钉</p>	<p>松开电机固定螺栓</p> 	<p>●用螺丝刀松开电机固定螺钉</p>
<p>6. 取出电机并更换</p>	<p>移走电机</p> 	<p>●取出电机并更换</p>
<p>7. 拧紧电机固定螺钉</p>	<p>拧紧电机固定螺栓</p> 	<p>●用螺丝刀拧紧电机固定螺钉</p>
<p>8. 装好风叶并拧紧固定螺栓</p>	<p>拧紧螺栓</p> 	<p>●装上风叶并用板手拧紧风叶固定螺栓</p>
<p>9. 装好接水盘并拧紧固定螺钉</p>	<p>拧紧螺栓</p> 	<p>●用螺丝刀松开接水盘固定螺钉</p>

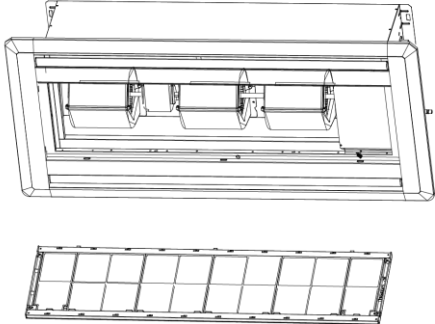
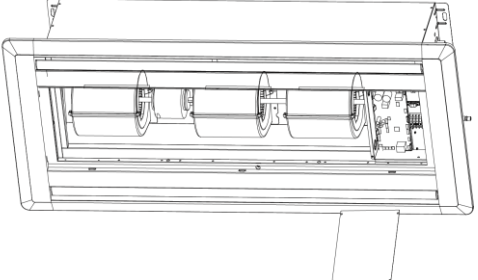
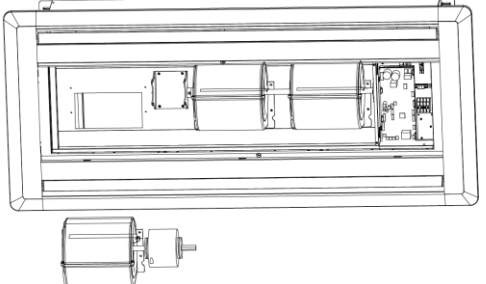
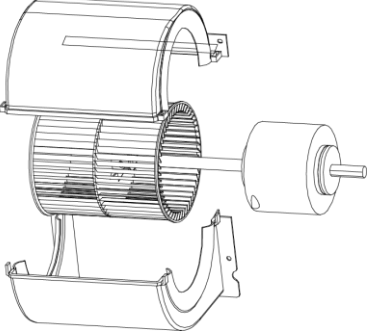
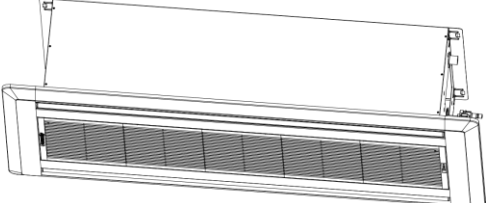
水泵拆装操作		
备注：拆水泵前，必须保证电源已切断。		
步骤	图示	操作说明
1. 松开接水盘固定螺钉	<p>拧开螺钉</p> 	●用螺丝刀松开接水盘固定螺钉
2. 取出接水盘	<p>移走接水盘</p> 	●取出并更换水泵
3. 拔出水管并松开水泵固定螺钉	<p>拧开出水管</p> <p>拧开水泵固定螺栓</p> 	●拔出水管并螺丝刀松开水泵固定螺钉
4 取出水泵并更换	<p>取出水泵</p> 	●取出并更换水泵

<p>5. 接好出水管并拧紧水泵固定螺钉</p>	 <p>拧紧出水管</p> <p>拧紧水泵固定螺栓</p>	<p>●接好出水管并螺丝刀拧紧水泵固定螺钉</p>
<p>6. 装好接水盘并拧紧固定螺钉</p>	 <p>拧紧螺栓</p>	<p>●用螺丝刀拧紧接水盘固定螺钉</p>

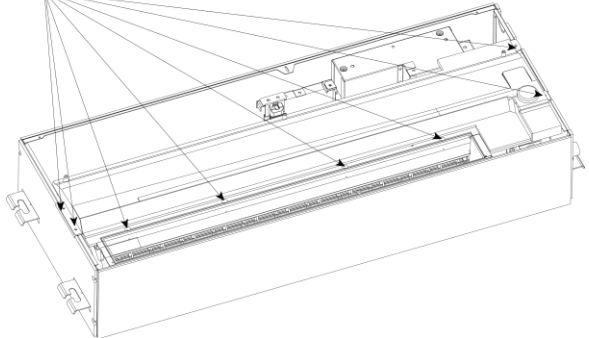
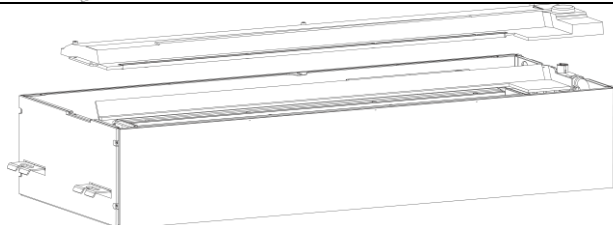
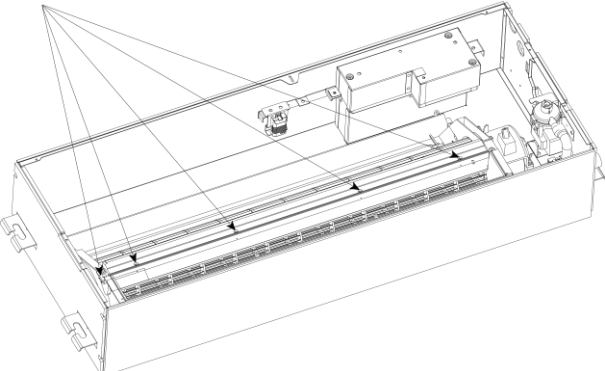
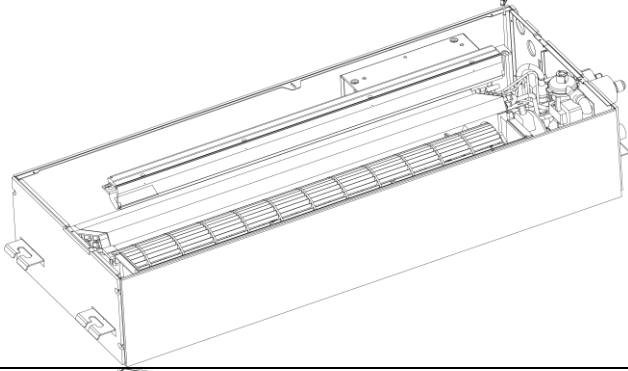
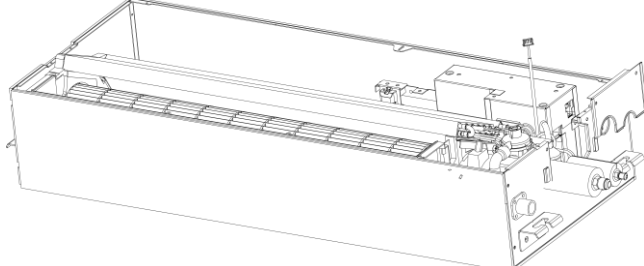


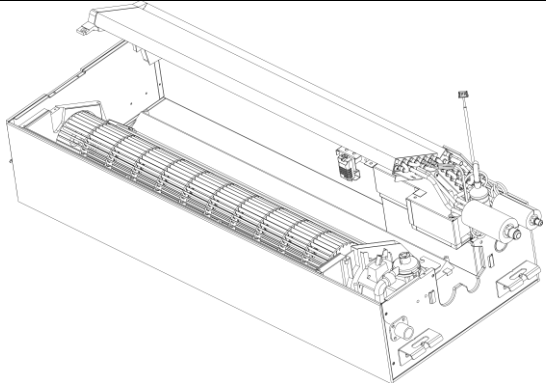
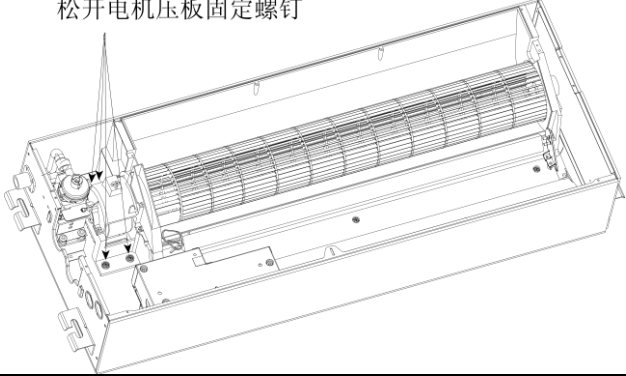
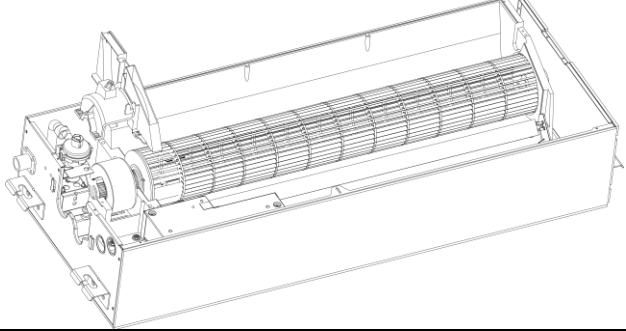
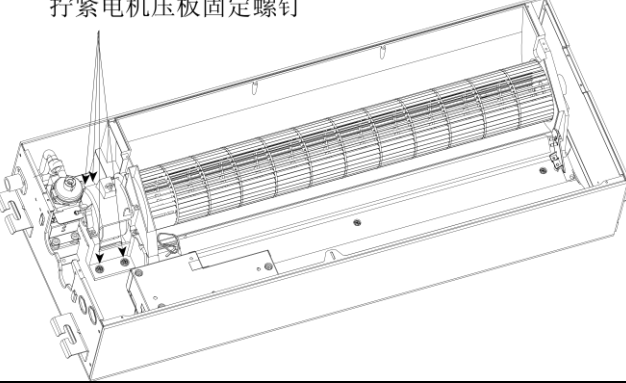
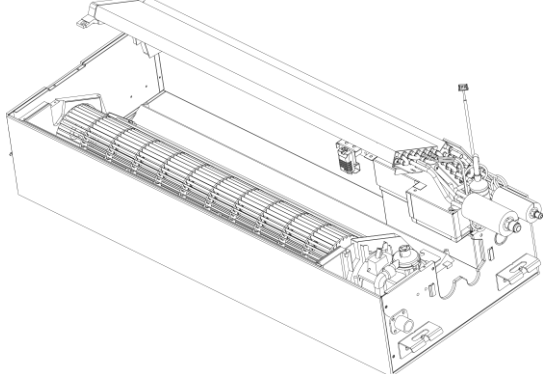
### 3.3.6 SDTS 系列高效单面出风天井式室内机

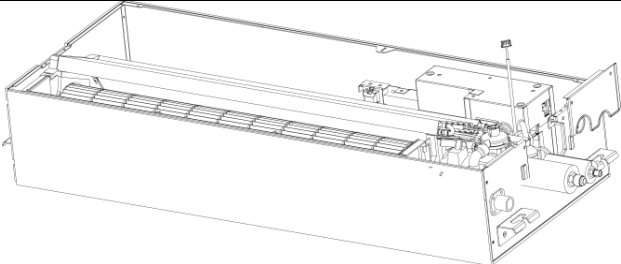
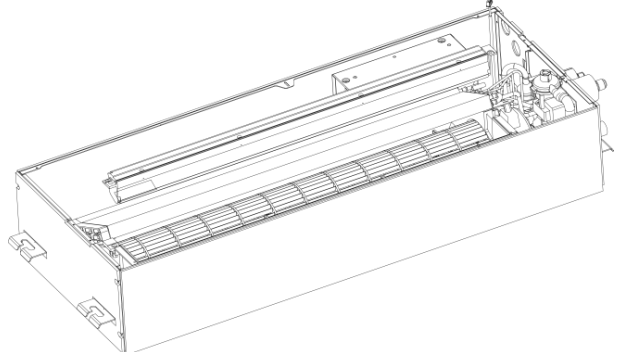
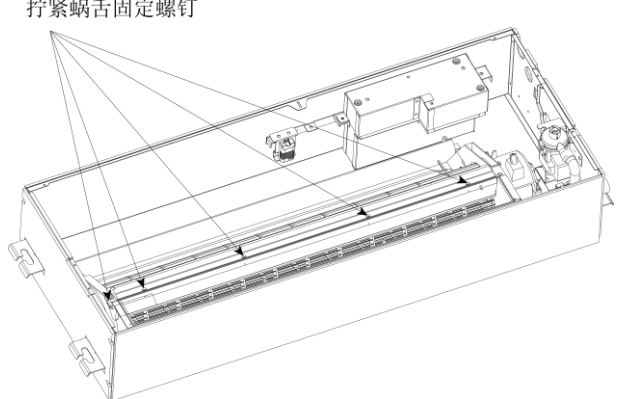
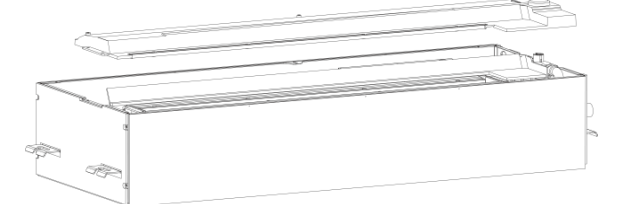
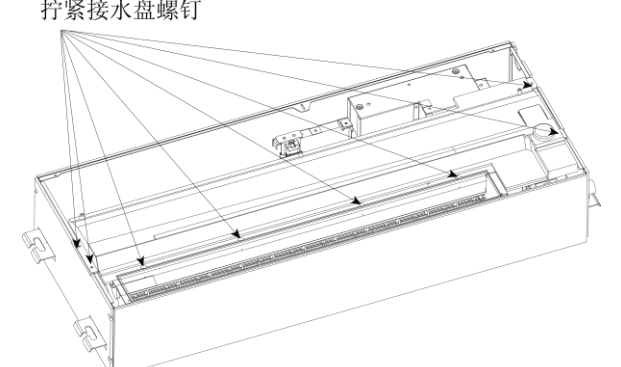
注：以 GMV-ND50TS/A 为例，其他机组结构相同，拆装步骤相同。

电机风机拆装操作		
备注：拆电机前，必须保证电源已切断。		
步骤	图示	操作说明
1. 拆面板格栅		<ul style="list-style-type: none"> <li>●滑动面板左右两端的卡扣，打开面板格栅</li> </ul>
2. 拔电机接线		<ul style="list-style-type: none"> <li>●用螺丝刀拧下电器盒盖的固定螺钉；</li> <li>●找到电机线，从主板上拔掉，并去掉线扎。</li> </ul>
3. 拆电机、蜗壳组件		<ul style="list-style-type: none"> <li>●用螺丝刀松开固定电机、蜗壳组件和联轴器的螺钉</li> <li>●拆开固定电机的卡箍，把电机从电机支架上脱离</li> <li>●将蜗壳组件和电机从电机支架上同时取出。</li> </ul>
4. 取出离心风叶		<ul style="list-style-type: none"> <li>●拆掉蜗壳 1、蜗壳 2</li> <li>●用内六角松开风叶上的紧固螺钉，将离心风叶脱离电机轴。</li> </ul>
5. 更换新电机		<ul style="list-style-type: none"> <li>●按照拆的逆向次序装配好机组，并上电测试。</li> </ul>

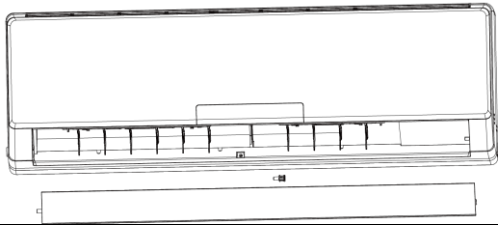
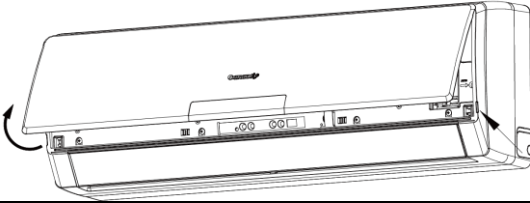
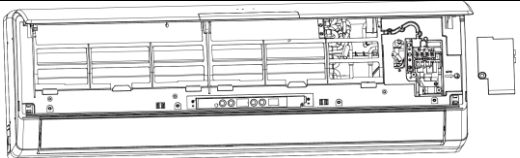
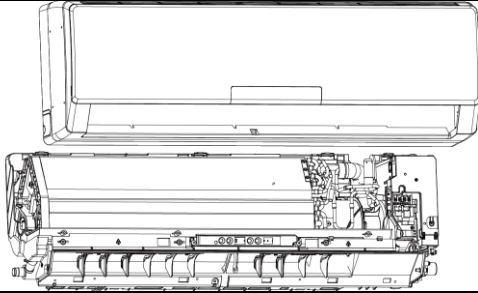
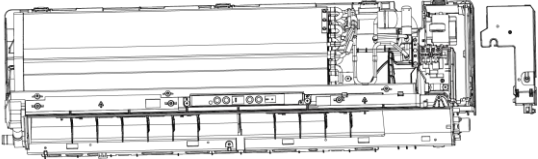
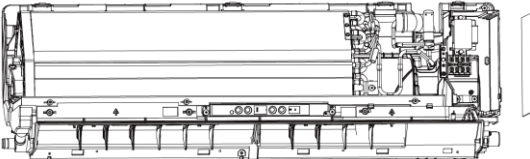
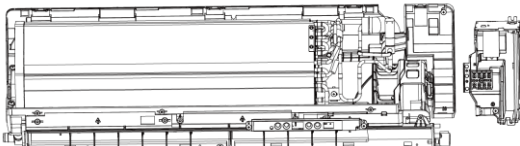
### 3.3.7 SDTD 系列高效单面出风天井式室内机

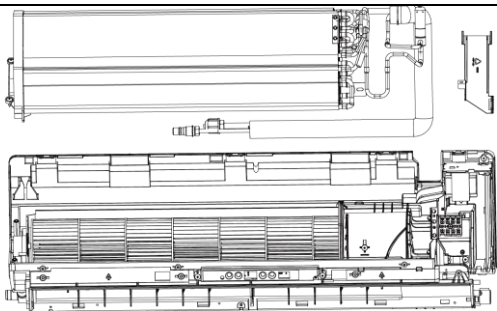
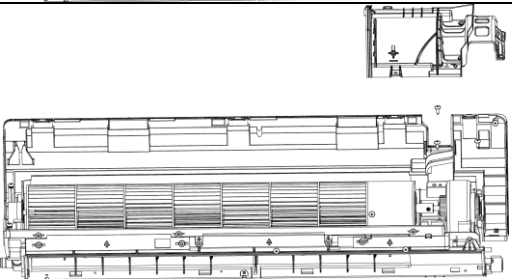
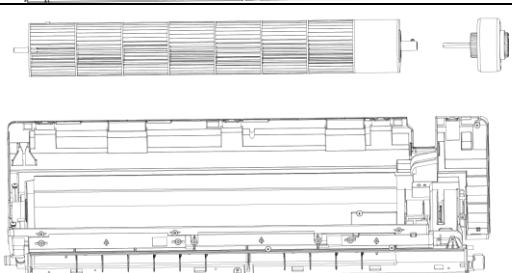
电机风机拆装操作		
备注：拆电机前，必须保证电源已切断。		
步骤	图示	操作说明
1. 松开接水盘固定螺钉	<p>松开接水盘螺钉</p> 	●用螺丝刀松开接水盘固定螺钉
2. 取出接水盘		●取出接水盘
3. 松开蜗舌的固定螺钉	<p>松开蜗舌固定螺钉</p> 	●用螺丝刀松开蜗舌固定螺钉
4. 取出蜗舌		●取出蜗舌
5. 松开出管口板固定螺钉		●用螺丝刀松开出管口板固定螺钉，移开出管口板

<p>6. 取出蒸发器</p>		<p>●取出蒸发器</p>
<p>7. 松开电机压板固定螺钉</p>	<p>松开电机压板固定螺钉</p> 	<p>●用螺丝刀松开电机压板固定螺钉</p>
<p>8. 取出电机压板更换电机</p>		<p>●取出电机压板更换电机</p>
<p>9. 拧紧电机压板固定螺钉</p>	<p>拧紧电机压板固定螺钉</p> 	<p>●用螺丝刀拧紧电机压板固定螺钉</p>
<p>10. 放回蒸发器</p>		<p>●放回蒸发器</p>

<p>11. 放回，并拧紧出管口板固定螺钉</p>		<p>●放回，并用螺丝刀拧紧出管口板固定螺钉</p>
<p>12. 放回蜗舌</p>		<p>●放回蜗舌</p>
<p>13. 拧紧蜗舌的固定螺钉</p>	<p>拧紧蜗舌固定螺钉</p> 	<p>●用螺丝刀拧紧蜗舌固定螺钉</p>
<p>14. 放回接水盘</p>		<p>●放回接水盘</p>
<p>15. 拧紧接水盘固定螺钉</p>	<p>拧紧接水盘螺钉</p> 	<p>●用螺丝刀拧紧接水盘固定螺钉</p>

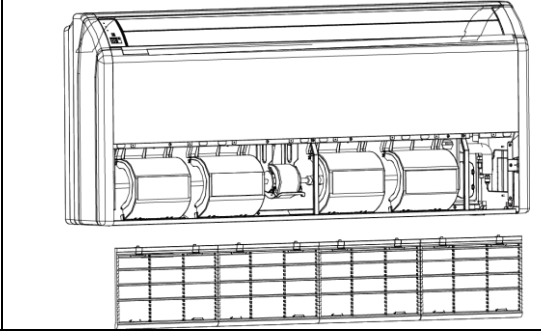
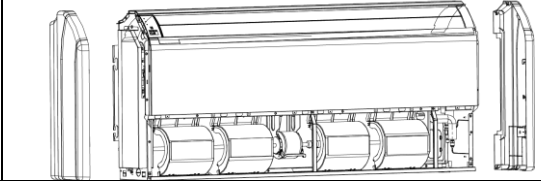
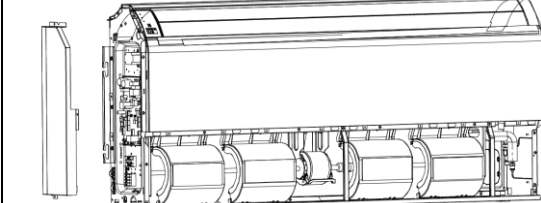
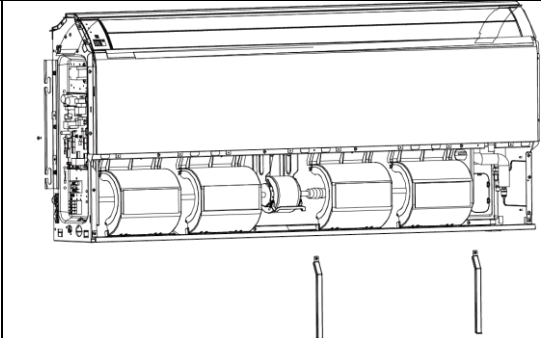
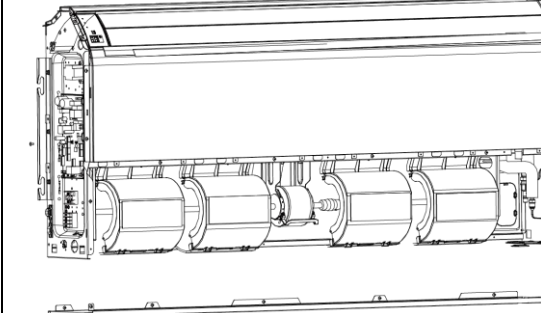
### 3.3.8 SG 系列高效壁挂式室内机

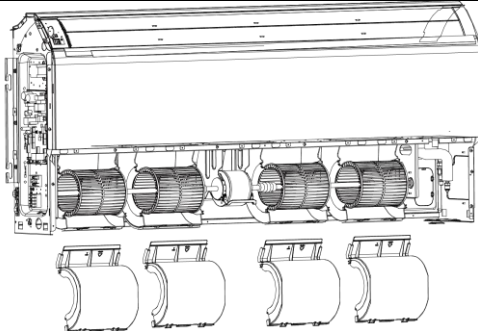
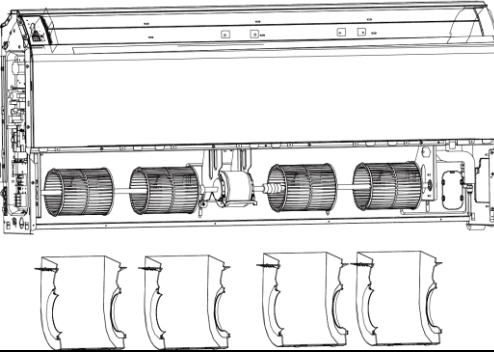
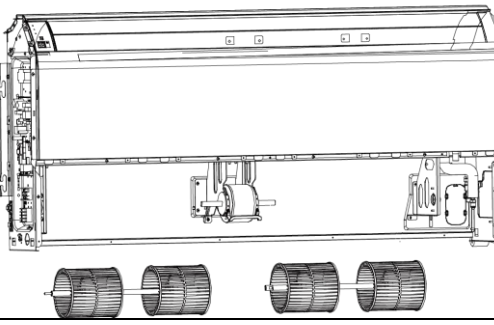
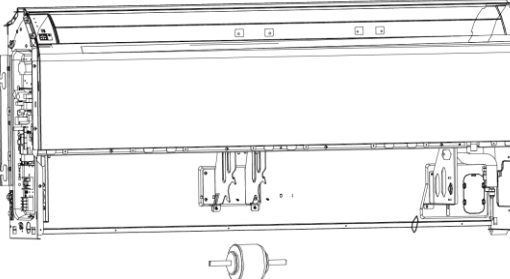
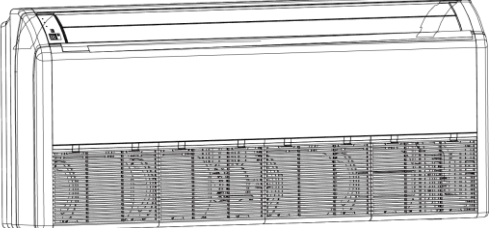
电机风机拆装操作		
备注：拆电机风机前，必须保证电源已切断。		
步骤	图示	操作说明
1. 拆导风板		<ul style="list-style-type: none"> <li>●取下导风板轴套；</li> <li>●取下导风板</li> </ul>
2. 打开面板		<ul style="list-style-type: none"> <li>●按箭头方向同时在面板两端的凹槽用力将面板拉开一个角度，即可打开面板。</li> </ul>
3. 拆电器盒盖 2		<ul style="list-style-type: none"> <li>●用螺丝刀松开电器盒盖的螺钉，取下电器盒盖2；</li> <li>●从走线槽中取出环境感温包。</li> </ul>
4. 拆面板体组件		<ul style="list-style-type: none"> <li>●用螺丝刀松开面板体组件螺钉；</li> <li>●取下面板体组件。</li> </ul>
5. 拆电器盒盖 1		<ul style="list-style-type: none"> <li>●轻按压电器盒盖1的卡扣，便可取下。</li> </ul>
6. 拆主板		<ul style="list-style-type: none"> <li>●松开与主板连接的接线端子；</li> <li>●取下主板。</li> </ul>
7. 拆电器盒部件		<ul style="list-style-type: none"> <li>●用螺丝刀松开电器盒固定螺钉；</li> <li>●取下电器盒部件。</li> </ul>

<p>8. 拆蒸发器部件</p>		<ul style="list-style-type: none"> <li>●用螺丝刀松开机组背面的连接管压板固定螺钉，并取下压板；</li> <li>●用螺丝刀松开蒸发器部件的螺钉；并取下蒸发器部件。</li> </ul>
<p>9. 拆电机压板</p>		<ul style="list-style-type: none"> <li>●用螺丝松开电机压板固定螺钉，并取下电机压板。</li> </ul>
<p>10. 取出电机及风叶</p>		<ul style="list-style-type: none"> <li>●直接取出电机和风叶</li> <li>●用螺丝刀松开电机和风叶连接螺钉便可将两者分开</li> </ul>

### 3.3.9 SDZD 高效座吊机

注：以 GMV-NDR140ZD/A 为例，其他机组仅风叶、电机个数不同，拆装步骤相似。

电机风机拆装操作		
备注：拆电机前，必须保证电源已切断。		
步骤	图示	操作说明
1. 拆回风格栅		<ul style="list-style-type: none"> <li>● 松开回风格栅卡扣，取下回风格栅</li> </ul>
2. 拆左、右盖板		<ul style="list-style-type: none"> <li>● 用螺丝刀拧下左、右盖板的固定螺钉，取下左、右盖板</li> </ul>
3. 拆电器盒盖，拔电机线		<ul style="list-style-type: none"> <li>● 用螺丝刀拧下电器盒盖的固定螺钉；</li> <li>● 找到电机线，从主板上拔掉，并去掉线扎。</li> </ul>
4. 拆限位板		<ul style="list-style-type: none"> <li>● 用螺丝刀松开固定限位板的螺钉，取下限位板</li> </ul>
5. 拆后连接板		<ul style="list-style-type: none"> <li>● 用螺丝刀松开固定后连接板的螺钉，拆下后连接板。</li> </ul>

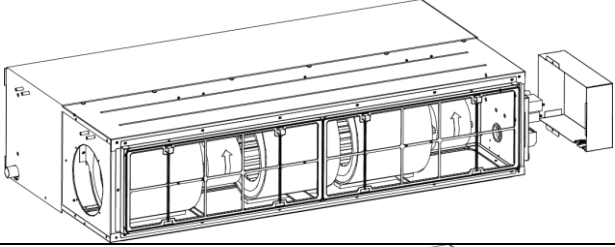
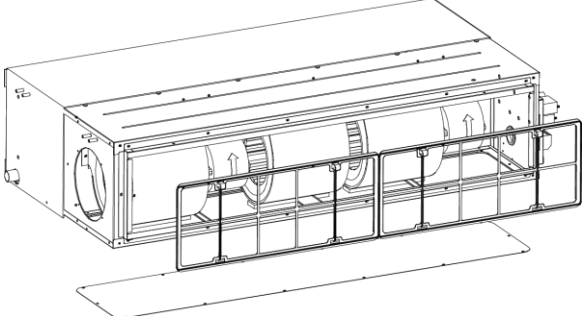
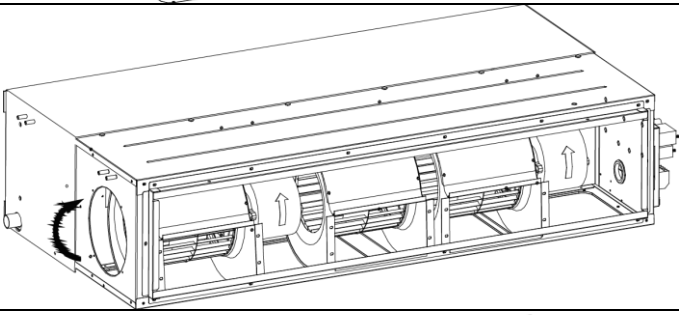
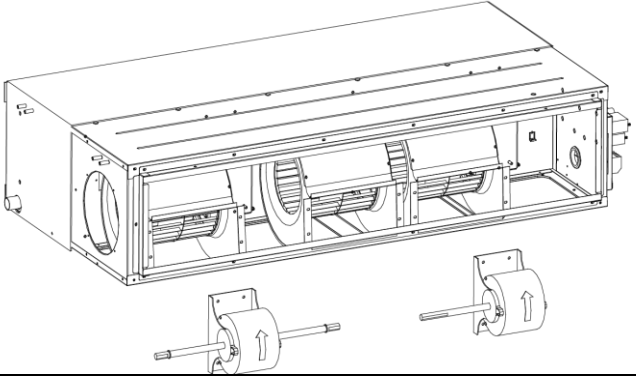
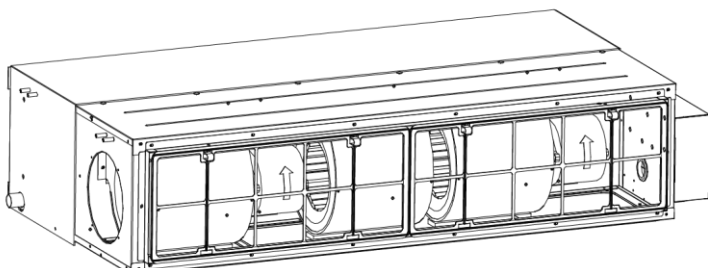
<p>6. 拆卸后蜗壳</p>		<p>● 松开后蜗壳与前蜗壳的卡扣，拆下后蜗壳。</p>
<p>7. 拆卸前蜗壳</p>		<p>● 用螺丝刀松开固定前蜗壳的螺钉，拆下前蜗壳。</p>
<p>8. 拆风叶</p>		<p>● 松开联轴器与电机轴之间的连接，取下风叶。</p>
<p>9. 拆电机</p>		<p>● 先把电机从电机支架上脱离，再把风叶从电机轴上脱离，取出电机。 ● 自带电机支架的电机，则应将电机支架一起取下。</p>
<p>10. 更换新电机</p>		<p>● 按照拆的逆向次序装配好机组，并上电测试。</p>



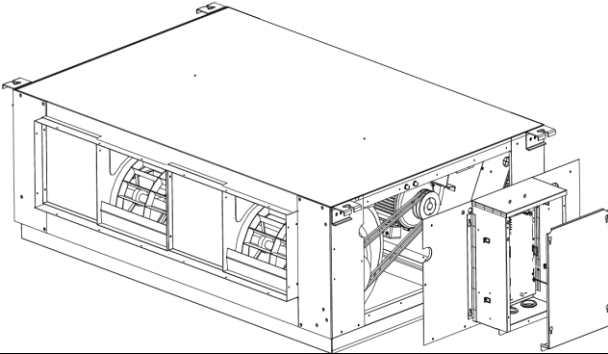
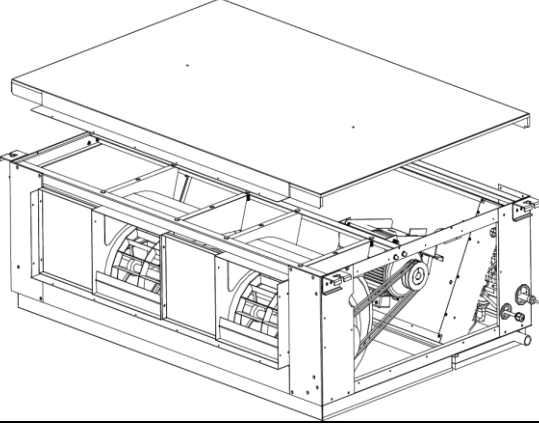
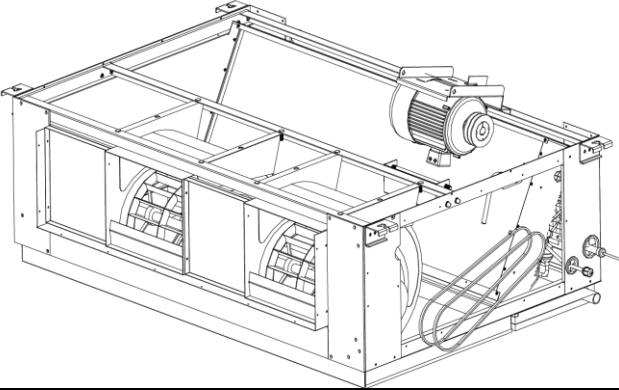
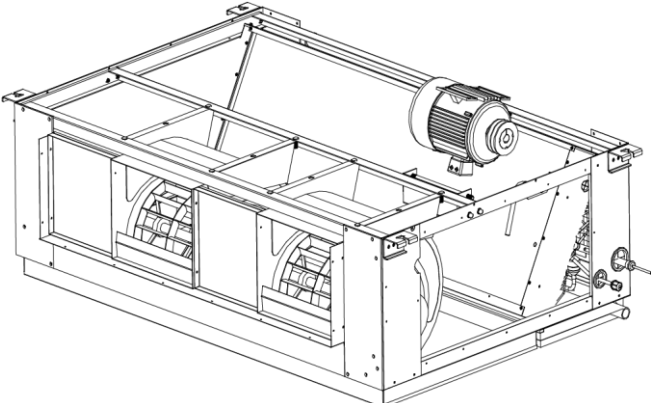
### 3.3.10 多联式全新风室内机

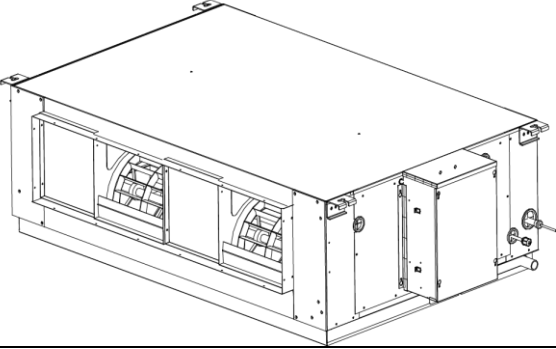
注：交流新风室内机三个壳体，关键零部件拆装示意分别以 GMV-NX140P/A(X1.2)、GMV-NX280P/A(X3.0)、GMV-NX560P/A(X5.0) 为例。直流新风室内机，GMV-NDX224P/A 和 GMV-NDX280P/A 属于同壳体机型，关键零部件的拆装以 GMV-NDX224P/A 为例。

#### GMV-NX140P/A (X1.2)

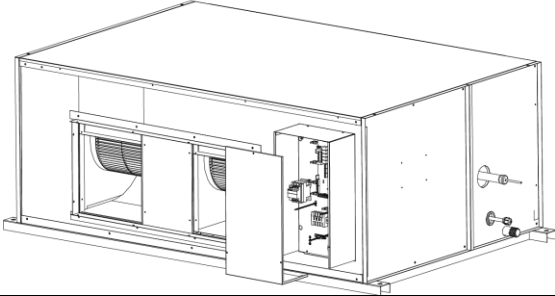
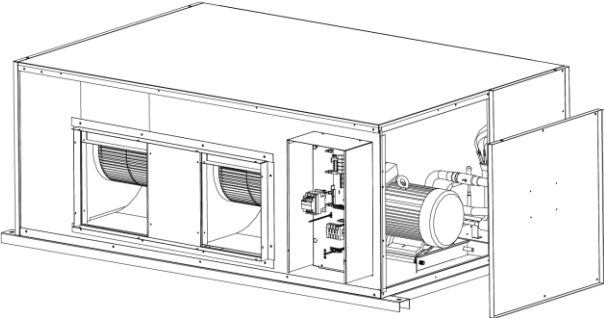
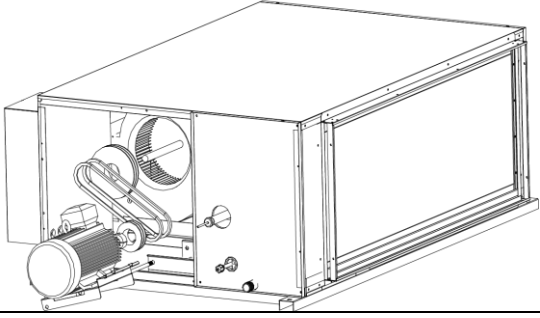
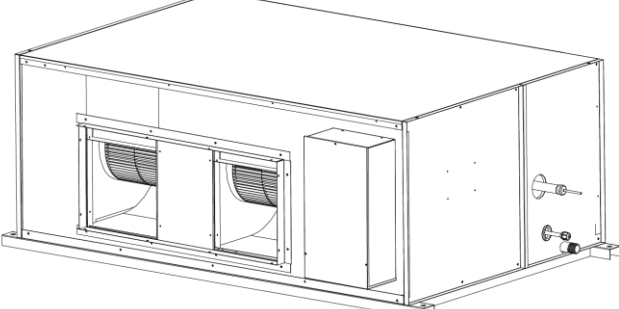
电机风机拆装操作		
步骤	图示	操作说明
1. 拔电机接线		<ul style="list-style-type: none"> <li>●用螺丝刀拧下电器盒盖的固定螺钉；</li> <li>●找到电机线，从主板上拔掉，并去掉线扎。</li> </ul>
2. 拆过滤网、回风盖板		<ul style="list-style-type: none"> <li>●从回风框拆下过滤网组件；</li> <li>●用螺丝刀拆卸下回风盖板。</li> </ul>
3. 拆风机螺钉，将蜗壳旋转到回风口		<ul style="list-style-type: none"> <li>●用螺丝刀拧下风机固定螺钉；</li> <li>●旋转蜗壳至回风口</li> </ul>
4. 拆电机		<ul style="list-style-type: none"> <li>●松电机固定螺钉，取出电机</li> </ul>
5. 更换新电机		<ul style="list-style-type: none"> <li>●按照拆的逆向次序装配好机组，并上电测试。</li> </ul>

GMV-NX280P/A (X3.0)

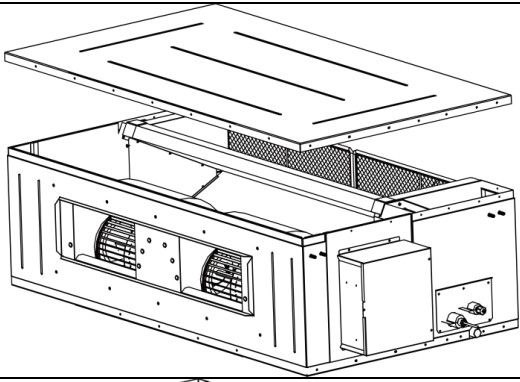
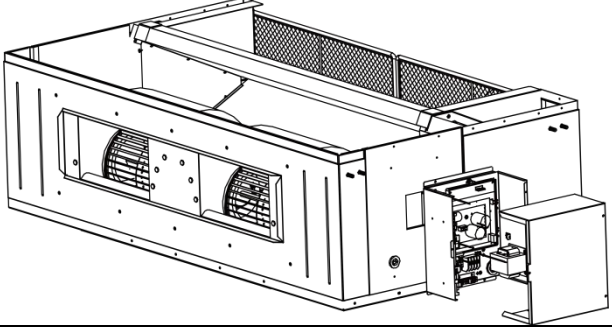
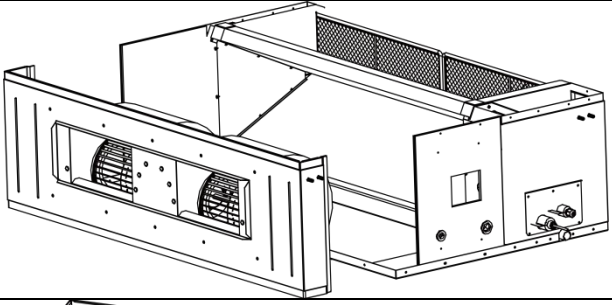
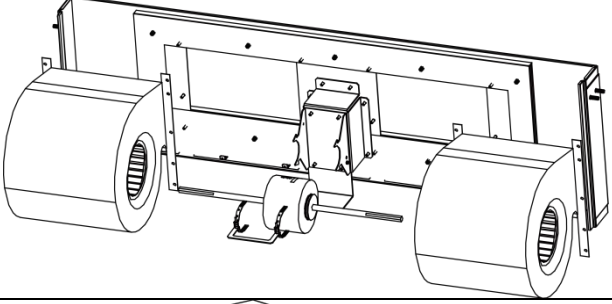
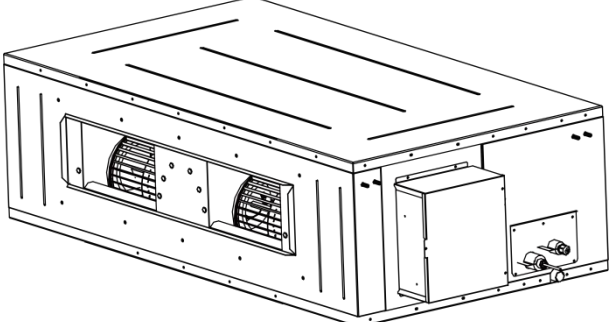
电机风机拆装操作		
步骤	图示	操作说明
1. 拔电机接线		● 拆电器盒盖, 拔离电机线, 拆检修面板组件。
2. 拆盖板部件		● 用螺丝刀拧下盖板固定螺钉。
3. 松皮带, 拆电机安装板		● 松动皮带后, 用螺丝刀拧下电机安装板。
4. 拆电机		● 拧下电机安装板后, 取出电机

<p>5. 更换新电机</p>		<p>●按照拆的逆向次序装配好机组，并上电测试。</p>
-----------------	--	------------------------------

GMV-NX560P/A (X5.0)

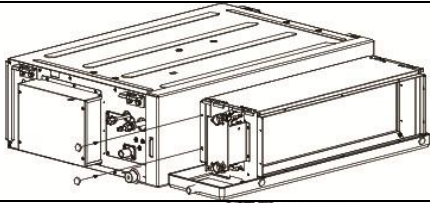
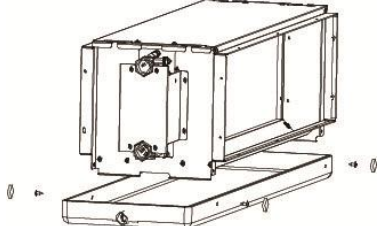
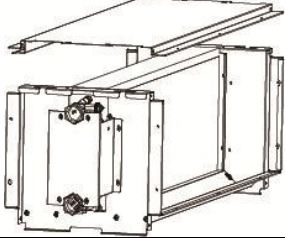
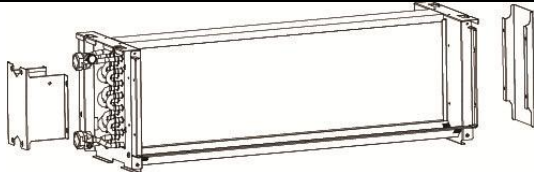
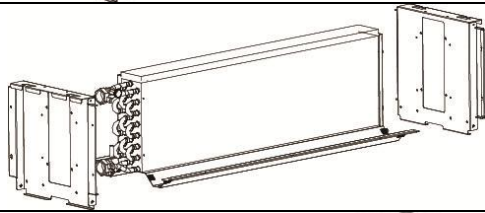
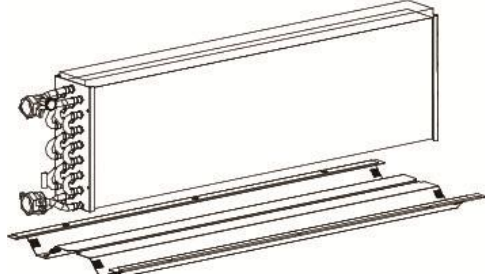
电机风机拆装操作		
步骤	图示	操作说明
<p>1. 拔电机接线</p>		<p>●拆电器盒盖，拔离电机线，拆检修面板组件。</p>
<p>2. 拆盖板部件</p>		<p>●用螺丝刀拧下盖板固定螺钉。</p>
<p>3. 拆电机</p>		<p>●拆皮带、皮带轮、锥套，移出电机安装板； ●用螺丝刀拧下电机安装板。</p>
<p>5. 更换新电机</p>		<p>●按照拆的逆向次序装配好机组，并上电测试。</p>

GMV-NDX224P/A

电机风机拆装操作		
步骤	图示	操作说明
1. 拆盖板部件		●用螺丝刀拧下盖板固定螺钉。
2. 拔电机接线		●用螺丝刀拧下电器盒盖的固定螺钉； ●找到电机线，从主板上拔掉，并去掉线扎。
3. 拆回风盖板组件		●用螺丝刀拆卸回风盖板组件。
4. 拆电机		●用螺丝刀拆卸电机。
5. 更换新电机		●按照拆的逆向次序装配好机组，并上电测试。

### 3.3.11 SDW 系列高效双热源风管式室内机

注意：以 GMV-NDWR80P/A 为例，其他机组拆装步骤相似。

盘管拆装操作		
备注：拆盘管前，必须保证电源已切断。		
步骤	图示	操作说明
1. 卸载盘管		●用螺丝刀拧下左、右、下三侧的螺钉。
2. 拆盘管的接水盘		●揭开接水盘部件外侧的4个圆形小海绵，漏出里面的螺钉，用螺丝刀到把4个固定螺钉拧下。
3. 拆盖板部件		●用螺丝刀拧下盖板部件的8颗螺钉。
4. 拆固定板(分/集水头)和护板(表冷器)		●用螺钉到拧下固定螺钉。
5. 拆左、右端板部件		●用螺丝刀拧下固定螺钉。
6. 拆底板部件；		●取下底板部件。如要组装，则按照拆的逆向次序装配好机组，并上电测试。

## 四、配件清单

### 4.1 SDE 系列高效低静压风管式室内机

机组型号: GMV-ND22PL/A

成品码: KM800N8211

配件清单:

序号	物料名称	物料编码	是否易损件*	数量
1	过滤网组件	11725209	*	1
2	后蜗壳	26905206	*	2
3	离心风叶	10425200	*	2
4	支架	01804100140		1
5	风机安装板组件	01324100038		1
6	风机盖板	01265300		1
7	湿度传感器	30116072	*	1
8	湿度传感器盖(瓷白)	22242040	*	1
9	电器盒部件	01394100088	*	1
10	主板	30226000029	*	1
11	主板2	30227000010	*	1
12	接线板	42011106	*	1
13	接线板	4201800002601	*	1
14	电器盒盖	01424100035		1
15	排水口封板组件	01495318		1
16	出管封口板组件	01495316		1
17	左侧板部件	01315200087		1
18	过滤器	0741410000601	*	2
19	电子膨胀阀	07334463	*	1
20	出风口盖板	01265298		1
21	出风框部件	01374636		1
22	蒸发器封板组件	01495317		1
23	电加热器	3210521501	*	1
24	蒸发器部件	01024100108		1
25	上盖板部件	01265325		1
26	支架	01895225		2
27	接水盘部件	01285332		1
28	下盖板	01265299		1
29	排水管堵头	76815214	*	2
30	右侧板部件	01315335		1
31	前蜗壳	26905205	*	2
32	直流无刷电机	15704100001	*	1
33	感温包组件	39004168G	*	1
34	显示板	30296106	*	1

机组型号: GMV-ND25PL/A

成品码: KM800N8221

配件清单:

序号	物料名称	物料编码	是否易损件*	数量
1	过滤网组件	11725209	*	1
2	后蜗壳	26905206	*	2
3	离心风叶	10425200	*	2
4	支架	01804100140		1
5	风机安装板组件	01324100038		1
6	风机盖板	01265300		1
7	湿度传感器	30116072	*	1
8	湿度传感器盖(瓷白)	22242040	*	1
9	电器盒部件	01394100088	*	1
10	主板	30226000029	*	1
11	主板2	30227000010	*	1
12	接线板	42011106	*	1
13	接线板	4201800002601	*	1
14	电器盒盖	01424100035		1
15	排水口封板组件	01495318		1
16	出管封口板组件	01495316		1
17	左侧板部件	01315200087		1
18	过滤器	0741410000601	*	2
19	电子膨胀阀	07334463	*	1
20	出风口盖板	01265298		1
21	出风框部件	01374636		1
22	蒸发器封板组件	01495317		1
23	电加热器	3210521501	*	1
24	蒸发器部件	01024100108		1
25	上盖板部件	01265325		1
26	支架	01895225		2
27	接水盘部件	01285332		1
28	下盖板	01265299		1
29	排水管堵头	76815214	*	2
30	右侧板部件	01315335		1
31	前蜗壳	26905205	*	2
32	直流无刷电机	15704100001	*	1
33	感温包组件	39004168G	*	1
34	显示板	30296106	*	1

机组型号: GMV-ND28PL/A

成品码: KM800N8231

配件清单:

序号	物料名称	物料编码	是否易损件*	数量
1	过滤网组件	11725209	*	1
2	后蜗壳	26905206	*	2
3	离心风叶	10425200	*	2
4	支架	01804100140		1
5	风机安装板组件	01324100038		1
6	风机盖板	01265300		1
7	湿度传感器	30116072	*	1
8	湿度传感器盖(瓷白)	22242040	*	1
9	电器盒部件	01394100088	*	1
10	主板	30226000029	*	1
11	主板2	30227000010	*	1
12	接线板	42011106	*	1
13	接线板	4201800002601	*	1
14	电器盒盖	01424100035		1
15	排水口封板组件	01495318		1
16	出管封口板组件	01495316		1
17	左侧板部件	01315200087		1
18	过滤器	0741410000601	*	2
19	电子膨胀阀	07334463	*	1
20	出风口盖板	01265298		1
21	出风框部件	01374636		1
22	蒸发器封板组件	01495317		1
23	电加热器	3210521501	*	1
24	蒸发器部件	01024100108		1
25	上盖板部件	01265325		1
26	支架	01895225		2
27	接水盘部件	01285332		1
28	下盖板	01265299		1
29	排水管堵头	76815214	*	2
30	右侧板部件	01315335		1
31	前蜗壳	26905205	*	2
32	直流无刷电机	15704100001	*	1
33	感温包组件	39004168G	*	1
34	显示板	30296106	*	1



机组型号: GMV-ND32PL/A

成品码: KM800N8241

配件清单:

序号	物料名称	物料编码	是否易损件*	数量
1	过滤网组件	11725209	*	1
2	后蜗壳	26905206	*	2
3	离心风叶	10425200	*	2
4	支架	01804100140		1
5	风机安装板组件	01324100038		1
6	风机盖板	01265300		1
7	湿度传感器	30116072	*	1
8	湿度传感器盖(瓷白)	22242040	*	1
9	电器盒部件	01394100088	*	1
10	主板	30226000029	*	1
11	主板2	30227000010	*	1
12	接线板	42011106	*	1
13	接线板	4201800002601	*	1
14	电器盒盖	01424100035		1
15	排水口封板组件	01495318		1
16	出管封口板组件	01495316		1
17	左侧板部件	01315200087		1
18	过滤器	0741410000601	*	2
19	电子膨胀阀	07334463	*	1
20	出风口盖板	01265298		1
21	出风框部件	01374636		1
22	蒸发器封板组件	01495317		1
23	电加热器	3210521501	*	1
24	过滤网组件	11128633	*	1
25	蒸发器部件	01024100109		1
26	上盖板部件	01265325		1
27	支架	01895225		2
28	接水盘部件	01285332		1
29	下盖板	01265299		1
30	排水管堵头	76815214	*	2
31	右侧板部件	01315335		1
32	前蜗壳	26905205	*	2
33	直流无刷电机	15704100001	*	1
34	感温包组件	39004168G	*	1
35	显示板	30296106	*	1

机组型号: GMV-ND36PL/A

成品码: KM800N8251

配件清单:

序号	物料名称	物料编码	是否易损件*	数量
1	过滤网组件	11725209	*	1
2	后蜗壳	26905206	*	2
3	离心风叶	10425200	*	2
4	支架	01804100140		1
5	风机安装板组件	01324100038		1
6	风机盖板	01265300		1
7	湿度传感器	30116072	*	1
8	湿度传感器盖(瓷白)	22242040	*	1
9	电器盒部件	01394100088	*	1
10	主板	30226000029	*	1
11	主板2	30227000010	*	1
12	接线板	42011106	*	1
13	接线板	4201800002601	*	1
14	电器盒盖	01424100035		1
15	排水口封板组件	01495318		1
16	出管封口板组件	01495316		1
17	左侧板部件	01315200087		1
18	过滤器	0741410000601	*	2
19	电子膨胀阀	07334463	*	1
20	出风口盖板	01265298		1
21	出风框部件	01374636		1
22	蒸发器封板组件	01495317		1
23	电加热器	3210521501	*	1
24	过滤网组件	11128633	*	1
25	蒸发器部件	01024100109		1
26	上盖板部件	01265325		1
27	支架	01895225		2
28	接水盘部件	01285332		1
29	下盖板	01265299		1
30	排水管堵头	76815214	*	2
31	右侧板部件	01315335		1
32	前蜗壳	26905205	*	2
33	直流无刷电机	15704100001	*	1
34	感温包组件	39004168G	*	1
35	显示板	30296106	*	1

机组型号: GMV-ND40PL/A

成品码: KM800N8261

配件清单:

序号	物料名称	物料编码	是否易损件*	数量
1	过滤网组件	11725210	*	1
2	转动轴组件	73018020	*	1
3	联轴器	73018731	*	1
4	直流无刷电机	15704100001	*	1
5	前蜗壳	26905205	*	3
6	离心风叶	10425200	*	3
7	风扇轴承(自带)	76512210	*	1
8	后蜗壳	26905206	*	3
9	离心风机部件	15404100023		1
10	风机盖板	01265333		1
11	下盖板	01265332		1
12	湿度传感器	30116072	*	1
13	湿度传感器盖(瓷白)	22242040	*	
14	电器盒部件	01394100088	*	1
15	主板2	30227000010	*	1
16	接线板(2位)	42011106	*	1
17	接线板(4位)	4201800002601	*	1
18	电器盒盖	01424100035		
19	排水口封板组件	01495318		1
20	出管封口板组件	01495316		1
21	左侧板部件	01315200087		1
22	主板	30226000029	*	1
23	电子膨胀阀	07334466	*	1
24	过滤器	0741410000601	*	2
25	出风框部件	01374637		1
26	出风口盖板	01265331		1
27	过滤网组件	11128633	*	1
28	电加热器	3210521503	*	1
29	蒸发器部件	01024100110		1
30	接水盘部件	01285333		1
31	上盖板部件	01265328		1
32	排水管堵头	76815214	*	2
33	右侧板部件	01305263		1
34	感温包组件	39004168G	*	1
35	显示板	30296106	*	1

机组型号: GMV-ND45PL/A

成品码: KM800N8062

配件清单:

序号	物料名称	物料编码	是否易损件*	数量
1	过滤网组件	11725210	*	1
2	转动轴组件	73018020	*	1
3	联轴器	73018731	*	1
4	直流无刷电机	15704100001	*	1
5	前蜗壳	26905205	*	3
6	离心风叶	10425200	*	3
7	风扇轴承(自带)	76512210	*	1
8	后蜗壳	26905206	*	3
9	离心风机部件	15404100023		1
10	风机盖板	01265333		1
11	下盖板	01265332		1
12	湿度传感器	30116072	*	1
13	湿度传感器盖(瓷白)	22242040	*	
14	电器盒部件	01394100088	*	1
15	主板2	30227000010	*	1
16	接线板(2位)	42011106	*	1
17	接线板(4位)	4201800002601	*	1
18	电器盒盖	01424100035		
19	排水口封板组件	01495318		1
20	出管封口板组件	01495316		1
21	左侧板部件	01315200087		1
22	主板	30226000029	*	1
23	电子膨胀阀	07334466	*	1
24	过滤器	0741410000601	*	2
25	出风框部件	01374637		1
26	出风口盖板	01265331		1
27	过滤网组件	11128633	*	1
28	电加热器	3210521503	*	1
29	蒸发器部件	01024100110		1
30	接水盘部件	01285333		1
31	上盖板部件	01265328		1
32	排水管堵头	76815214	*	2
33	右侧板部件	01305263		1
34	感温包组件	39004168G	*	1
35	显示板	30296106	*	1

机组型号: GMV-ND50PL/A

成品码: KM800N8271

配件清单:

序号	物料名称	物料编码	是否易损件*	数量
1	过滤网组件	11725210	*	1
2	转动轴组件	73018020	*	1
3	联轴器	73018731	*	1
4	直流无刷电机	15704100001	*	1
5	前蜗壳	26905205	*	3
6	离心风叶	10425200	*	3
7	风扇轴承(自带)	76512210	*	1
8	后蜗壳	26905206	*	3
9	离心风机部件	15404100023		1
10	风机盖板	01265333		1
11	下盖板	01265332		1
12	湿度传感器	30116072	*	1
13	湿度传感器盖(瓷白)	22242040	*	
14	电器盒部件	01394100088	*	1
15	主板2	30227000010	*	1
16	接线板(2位)	42011106	*	1
17	接线板(4位)	4201800002601	*	1
18	电器盒盖	01424100035		
19	排水口封板组件	01495318		1
20	出管封口板组件	01495316		1
21	左侧板部件	01315200087		1
22	主板	30226000029	*	1
23	电子膨胀阀	07334466	*	1
24	过滤器	0741410000601	*	2
25	出风框部件	01374637		1
26	出风口盖板	01265331		1
27	过滤网组件	11128633	*	1
28	电加热器	3210521503	*	1
29	蒸发器部件	01024100110		1
30	接水盘部件	01285333		1
31	上盖板部件	01265328		1
32	排水管堵头	76815214	*	2
33	右侧板部件	01305263		1
34	感温包组件	39004168G	*	1
35	显示板	30296106	*	1

机组型号: GMV-ND56PL/A

成品码: KM800N8052

配件清单:

序号	物料名称	物料编码	是否易损件*	数量
1	过滤网组件	11725208	*	1
2	风扇轴承(自带)	76512210	*	1
3	离心风叶	10425200	*	4
4	转动轴组件	73018000029	*	1
5	联轴器	73018731	*	1
6	后蜗壳	26905206	*	4
7	直流无刷电机	15704100001	*	1
8	前蜗壳	26905205	*	4
9	离心风机部件	15404100024		1
10	风机盖板	01265338		1
11	下盖板	01265337		1
12	湿度传感器	30116072	*	1
13	湿度传感器盖(瓷白)	22242040	*	1
14	电器盒部件	01394100088	*	1
15	主板2	30227000010	*	1
16	主板	30226000029	*	1
17	接线板(2位)	42011106	*	1
18	接线板(4位)	4201800002601	*	1
19	电器盒盖	01424100035		1
20	排水口封板组件	01495318		1
21	出管封口板组件	01495316		1
22	左侧板部件	01315200087		1
23	过滤网组件	07210028	*	1
24	过滤器	0741410000601	*	2
25	电子膨胀阀	07334466	*	1
26	电加热器	32104102	*	1
27	蒸发器部件	01024100111		1
28	出风口盖板	01265335		1
29	出风框部件	01374635		1
30	接水盘部件	01285334		1
31	支架(整机)	01895225		2
32	上盖板部件	01265339		1
33	排水管堵头	76815214	*	2
34	右侧板部件	01305263		1
35	显示板	30296106	*	1
36	感温包组件(有下挂采购件)	39004168G	*	1

机组型号: GMV-ND63PL/A

成品码: KM800N8281

配件清单:

序号	物料名称	物料编码	是否易损件*	数量
1	过滤网组件	11725208	*	1
2	风扇轴承(自带)	76512210	*	1
3	离心风叶	10425200	*	4
4	转动轴组件	73018000029	*	1
5	联轴器	73018731	*	1
6	后蜗壳	26905206	*	4
7	直流无刷电机	15704100001	*	1
8	前蜗壳	26905205	*	4
9	离心风机部件	15404100024		1
10	风机盖板	01265338		1
11	下盖板	01265337		1
12	湿度传感器	30116072	*	1
13	湿度传感器盖(瓷白)	22242040	*	1
14	电器盒部件	01394100088	*	1
15	主板2	30227000010	*	1
16	主板	30226000029	*	1
17	接线板(2位)	42011106	*	1
18	接线板(4位)	4201800002601	*	1
19	电器盒盖	01424100035		1
20	排水口封板组件	01495318		1
21	出管封口板组件	01495316		1
22	左侧板部件	01315200087		1
23	过滤网组件	07210028	*	1
24	过滤器	0741410000601	*	2
25	电子膨胀阀	07334466	*	1
26	电加热器	32104102	*	1
27	蒸发器部件	01024100111		1
28	出风口盖板	01265335		1
29	出风框部件	01374635		1
30	接水盘部件	01285334		1
31	支架(整机)	01895225		2
32	上盖板部件	01265339		1
33	排水管堵头	76815214	*	2
34	右侧板部件	01305263		1
35	显示板	30296106	*	1
36	感温包组件(有下挂采购件)	39004168G	*	1

机组型号: GMV-ND71PL/A

成品码: KM800N8291

配件清单:

序号	物料名称	物料编码	是否易损件*	数量
1	过滤网组件	11725207	*	2
2	回风口边板组件	02225265		1
3	后蜗壳	26905209	*	2
4	直流无刷电机	15704100001	*	1
5	离心风叶(大轴状态)	1041410101	*	2
6	前蜗壳	26905208	*	2
7	离心风机部件	15404100014		1
8	回风盖板	01265346		1
9	下盖板	01265348		1
10	蒸发器部件	01024100112	*	1
11	过滤器	07415210	*	1
12	湿度传感器盖(瓷白)	22242040	*	1
13	湿度传感器	30116072	*	1
14	电器盒部件	01394100086	*	1
15	主板	30226000029	*	1
16	主板2	30227000010	*	1
17	接线板(4位)	4201800002601	*	1
18	接线板(2位)	42011106	*	1
19	电器盒盖	01425262		1
20	左侧板部件	01315299		1
21	连接管封口板组件	01495238		1
22	左挡风组件	12505217		1
23	过滤器	0741410000601	*	1
24	电子膨胀阀	07334466	*	1
25	过滤网组件 $\phi$ 16	07210028	*	1
26	电加热器	32105214	*	1
27	出风口边板部件	02225264		1
28	接水盘部件	01285276		1
29	上盖板部件	01265350		1
30	排水管堵头	76815214	*	2
31	右挡风组件	12505216		1
32	右侧板部件	01315298		1
33	显示板	30296106	*	1
34	感温包组件(有下挂采购件)	39004169G	*	1
35	挂钩	02112466	*	4



机组型号: GMV-ND80PL/A

成品码: KM800N8301

配件清单:

序号	物料名称	物料编码	是否易损件*	数量
1	过滤网组件	11725207	*	2
2	回风口边板组件	02225265		1
3	后蜗壳	26905209	*	2
4	直流无刷电机	15704100001	*	1
5	离心风叶(大轴状态)	1041410101	*	2
6	前蜗壳	26905208	*	2
7	离心风机部件	15404100014		1
8	回风盖板	01265346		1
9	下盖板	01265348		1
10	蒸发器部件	01024100112	*	1
11	过滤器	07415210	*	1
12	湿度传感器盖(瓷白)	22242040	*	1
13	湿度传感器	30116072	*	1
14	电器盒部件	01394100086	*	1
15	主板	30226000029	*	1
16	主板2	30227000010	*	1
17	接线板(4位)	4201800002601	*	1
18	接线板(2位)	42011106	*	1
19	电器盒盖	01425262		1
20	左侧板部件	01315299		1
21	连接管封口板组件	01495238		1
22	左挡风组件	12505217		1
23	过滤器	0741410000601	*	1
24	电子膨胀阀	07334466	*	1
25	过滤网组件 $\phi$ 16	07210028	*	1
26	电加热器	32105214	*	1
27	出风口边板部件	02225264		1
28	接水盘部件	01285276		1
29	上盖板部件	01265350		1
30	排水管堵头	76815214	*	2
31	右挡风组件	12505216		1
32	右侧板部件	01315298		1
33	显示板	30296106	*	1
34	感温包组件(有下挂采购件)	39004169G	*	1
35	挂钩	02112466	*	4

机组型号: GMV-ND90PL/AS

成品码: KM800N8311

配件清单:

序号	物料名称	物料编码	是否易损件*	数量
1	过滤网组件	11725206	*	2
2	回风口边板部件	02225271		1
3	无刷直流电机	15705200005	*	1
4	联轴器	73018731	*	1
5	离心风叶(大轴状态)	1041410101	*	3
6	后蜗壳	26905209	*	3
7	前蜗壳	26905208	*	3
8	转动轴组件	73018000030		1
9	风扇轴承(自带)	76512210	*	1
10	离心风机部件	15404100015		1
11	回风盖板	01265344		1
12	下盖板	01265343		1
13	湿度传感器盖(瓷白)	22242040	*	1
14	湿度传感器	30116072	*	1
15	电器盒部件	01394100087	*	1
16	滤波板	30226000051	*	1
17	主板2	30227000009	*	1
18	主板	30226000030		1
19	接线板(4位)	420100071	*	1
20	接线板(4位)	4201800002601	*	1
21	右侧板部件	01314100055		
22	电器盒盖	01425262		1
23	连接管封口板组件	01495238		1
24	左挡风组件	12505217		1
25	电子膨胀阀	07334468	*	1
26	过滤器	0741410000601	*	1
27	过滤网组件 $\phi$ 16	07210028	*	1
28	出风口边板组件	02225270		1
29	电加热器	32105213	*	1
30	过滤器	07415210	*	1
31	蒸发器部件	01024100106		1
32	接水盘部件	01285275		1
33	上盖板部件	0126534901		1
34	排水管堵头	76815214	*	2
35	右挡风组件	12505216		1
36	左侧板部件	01315299		1
37	显示板	30296106	*	1
38	感温包组件(有下挂采购件)	39004169G	*	1
39	挂钩	02112466	*	4

机组型号: GMV-ND100PL/AS

成品码: KM800N8321

配件清单:

序号	物料名称	物料编码	是否易损件*	数量
1	过滤网组件	11725206	*	2
2	回风口边板部件	02225271		1
3	无刷直流电机	15705200005	*	1
4	联轴器	73018731	*	1
5	离心风叶(大轴状态)	1041410101	*	3
6	后蜗壳	26905209	*	3
7	前蜗壳	26905208	*	3
8	转动轴组件	73018000030		1
9	风扇轴承(自带)	76512210	*	1
10	离心风机部件	15404100015		1
11	回风盖板	01265344		1
12	下盖板	01265343		1
13	湿度传感器盖(瓷白)	22242040	*	1
14	湿度传感器	30116072	*	1
15	电器盒部件	01394100087	*	1
16	滤波板	30226000051	*	1
17	主板2	30227000009	*	1
18	主板	30226000030		1
19	接线板(4位)	420100071	*	1
20	接线板(4位)	4201800002601	*	1
21	右侧板部件	01314100055		
22	电器盒盖	01425262		1
23	连接管封口板组件	01495238		1
24	左挡风组件	12505217		1
25	电子膨胀阀	07334468	*	1
26	过滤器	0741410000601	*	1
27	过滤网组件 $\phi$ 16	07210028	*	1
28	出风口边板组件	02225270		1
29	电加热器	32105213	*	1
30	过滤器	07415210	*	1
31	蒸发器部件	01024100106		1
32	接水盘部件	01285275		1
33	上盖板部件	0126534901		1
34	排水管堵头	76815214	*	2
35	右挡风组件	12505216		1
36	左侧板部件	01315299		1
37	显示板	30296106	*	1
38	感温包组件(有下挂采购件)	39004169G	*	1
39	挂钩	02112466	*	4

机组型号: GMV-ND112PL/AS

成品码: KM800N8042

配件清单:

序号	物料名称	物料编码	是否易损件*	数量
1	过滤网组件	11725206	*	2
2	回风口边板部件	02225271		1
3	无刷直流电机	15705200005	*	1
4	联轴器	73018731	*	1
5	离心风叶(大轴状态)	1041410101	*	3
6	后蜗壳	26905209	*	3
7	前蜗壳	26905208	*	3
8	转动轴组件	73018000030		1
9	风扇轴承(自带)	76512210	*	1
10	离心风机部件	15404100015		1
11	回风盖板	01265344		1
12	下盖板	01265343		1
13	湿度传感器盖(瓷白)	22242040	*	1
14	湿度传感器	30116072	*	1
15	电器盒部件	01394100087	*	1
16	滤波板	30226000051	*	1
17	主板2	30227000009	*	1
18	主板	30226000030		1
19	接线板(4位)	420100071	*	1
20	接线板(4位)	4201800002601	*	1
21	右侧板部件	01314100055		
22	电器盒盖	01425262		1
23	连接管封口板组件	01495238		1
24	左挡风组件	12505217		1
25	电子膨胀阀	07334468	*	1
26	过滤器	0741410000601	*	1
27	过滤网组件 $\phi$ 16	07210028	*	1
28	出风口边板组件	02225270		1
29	电加热器	32105213	*	1
30	过滤器	07415210	*	1
31	蒸发器部件	01024100106		1
32	接水盘部件	01285275		1
33	上盖板部件	0126534901		1
34	排水管堵头	76815214	*	2
35	右挡风组件	12505216		1
36	左侧板部件	01315299		1
37	显示板	30296106	*	1
38	感温包组件(有下挂采购件)	39004169G	*	1
39	挂钩	02112466	*	4

机组型号: GMV-ND125PL/AS

成品码: KM800N8331

配件清单:

序号	物料名称	物料编码	是否易损件*	数量
1	过滤网组件	11725206	*	2
2	回风口边板部件	02225271		1
3	无刷直流电机	15705200005	*	1
4	联轴器	73018731	*	1
5	离心风叶(大轴状态)	1041410101	*	3
6	后蜗壳	26905209	*	3
7	前蜗壳	26905208	*	3
8	转动轴组件	73018000030		1
9	风扇轴承(自带)	76512210	*	1
10	离心风机部件	15404100015		1
11	回风盖板	01265344		1
12	下盖板	01265343		1
13	湿度传感器盖(瓷白)	22242040	*	1
14	湿度传感器	30116072	*	1
15	电器盒部件	01394100087	*	1
16	滤波板	30226000051	*	1
17	主板2	30227000009	*	1
18	主板	30226000030		1
19	接线板(4位)	420100071	*	1
20	接线板(4位)	4201800002601	*	1
21	右侧板部件	01314100055		
22	电器盒盖	01425262		1
23	连接管封口板组件	01495238		1
24	左挡风组件	12505217		1
25	电子膨胀阀	07334468	*	1
26	过滤器	0741410000601	*	1
27	过滤网组件 $\phi$ 16	07210028	*	1
28	出风口边板组件	02225270		1
29	电加热器	32105213	*	1
30	过滤器	07415210	*	1
31	蒸发器部件	01024100107		1
32	接水盘部件	01285275		1
33	上盖板部件	0126534901		1
34	排水管堵头	76815214	*	2
35	右挡风组件	12505216		1
36	左侧板部件	01315299		1
37	显示板	30296106	*	1
38	感温包组件(有下挂采购件)	39004169G	*	1
39	挂钩	02112466	*	4

机组型号: GMV-ND140PL/AS

成品码: KM800N8341

配件清单:

序号	物料名称	物料编码	是否易损件*	数量
1	过滤网组件	11725206	*	2
2	回风口边板部件	02225271		1
3	无刷直流电机	15705200005	*	1
4	联轴器	73018731	*	1
5	离心风叶(大轴状态)	1041410101	*	3
6	后蜗壳	26905209	*	3
7	前蜗壳	26905208	*	3
8	转动轴组件	73018000030		1
9	风扇轴承(自带)	76512210	*	1
10	离心风机部件	15404100015		1
11	回风盖板	01265344		1
12	下盖板	01265343		1
13	湿度传感器盖(瓷白)	22242040	*	1
14	湿度传感器	30116072	*	1
15	电器盒部件	01394100087	*	1
16	滤波板	30226000051	*	1
17	主板2	30227000009	*	1
18	主板	30226000030		1
19	接线板(4位)	420100071	*	1
20	接线板(4位)	4201800002601	*	1
21	右侧板部件	01314100055		
22	电器盒盖	01425262		1
23	连接管封口板组件	01495238		1
24	左挡风组件	12505217		1
25	电子膨胀阀	07334468	*	1
26	过滤器	0741410000601	*	1
27	过滤网组件 $\phi$ 16	07210028	*	1
28	出风口边板组件	02225270		1
29	电加热器	32105213	*	1
30	过滤器	07415210	*	1
31	蒸发器部件	01024100107		1
32	接水盘部件	01285275		1
33	上盖板部件	0126534901		1
34	排水管堵头	76815214	*	2
35	右挡风组件	12505216		1
36	左侧板部件	01315299		1
37	显示板	30296106	*	1
38	感温包组件(有下挂采购件)	39004169G	*	1
39	挂钩	02112466	*	4

机组型号: GMV-NDR22PL/A

成品码: KM800N8351

配件清单:

序号	物料名称	物料编码	是否易损件*	数量
1	过滤网组件	11725209	*	1
2	后蜗壳	26905206	*	2
3	离心风叶	10425200	*	2
4	支架	01804100140		1
5	风机安装板组件	01324100038		1
6	风机盖板	01265300		1
7	湿度传感器	30116072	*	1
8	湿度传感器盖(瓷白)	22242040	*	1
9	电器盒部件	01394100234	*	1
10	主板	30226000029	*	1
11	接线板	42011106	*	1
12	接线板	4201800002601	*	1
13	电器盒盖	01424100035		1
14	排水口封板组件	01495318		1
15	出管封口板组件	01495316		1
16	左侧板部件	01315200087		1
17	过滤器	0741410000601	*	2
18	电子膨胀阀	07334463	*	1
19	出风口盖板	01265298		1
20	出风框部件	01374636		1
21	蒸发器封板组件	01495317		1
22	过滤网组件	11725209	*	1
23	蒸发器部件	01024100108		1
24	上盖板部件	01265325		1
25	支架	01895225		2
26	接水盘部件	01285332		1
27	下盖板	01265299		1
28	排水管堵头	76815214	*	2
29	右侧板部件	01315335		1
30	前蜗壳	26905205	*	2
31	直流无刷电机	15704100001	*	1
32	感温包组件	39004168G	*	1
33	显示板	30296106	*	1

机组型号: GMV-NDR25PL/A

成品码: KM800N8361

配件清单:

序号	物料名称	物料编码	是否易损件*	数量
1	过滤网组件	11725209	*	1
2	后蜗壳	26905206	*	2
3	离心风叶	10425200	*	2
4	支架	01804100140		1
5	风机安装板组件	01324100038		1
6	风机盖板	01265300		1
7	湿度传感器	30116072	*	1
8	湿度传感器盖(瓷白)	22242040	*	1
9	电器盒部件	01394100234	*	1
10	主板	30226000029	*	1
11	接线板	42011106	*	1
12	接线板	4201800002601	*	1
13	电器盒盖	01424100035		1
14	排水口封板组件	01495318		1
15	出管封口板组件	01495316		1
16	左侧板部件	01315200087		1
17	过滤器	0741410000601	*	2
18	电子膨胀阀	07334463	*	1
19	出风口盖板	01265298		1
20	出风框部件	01374636		1
21	蒸发器封板组件	01495317		1
22	过滤网组件	11725209	*	1
23	蒸发器部件	01024100108		1
24	上盖板部件	01265325		1
25	支架	01895225		2
26	接水盘部件	01285332		1
27	下盖板	01265299		1
28	排水管堵头	76815214	*	2
29	右侧板部件	01315335		1
30	前蜗壳	26905205	*	2
31	直流无刷电机	15704100001	*	1
32	感温包组件	39004168G	*	1
33	显示板	30296106	*	1



机组型号: GMV-NDR28PL/A

成品码: KM800N8371

配件清单:

序号	物料名称	物料编码	是否易损件*	数量
1	过滤网组件	11725209	*	1
2	后蜗壳	26905206	*	2
3	离心风叶	10425200	*	2
4	支架	01804100140		1
5	风机安装板组件	01324100038		1
6	风机盖板	01265300		1
7	湿度传感器	30116072	*	1
8	湿度传感器盖(瓷白)	22242040	*	1
9	电器盒部件	01394100234	*	1
10	主板	30226000029	*	1
11	接线板	42011106	*	1
12	接线板	4201800002601	*	1
13	电器盒盖	01424100035		1
14	排水口封板组件	01495318		1
15	出管封口板组件	01495316		1
16	左侧板部件	01315200087		1
17	过滤器	0741410000601	*	2
18	电子膨胀阀	07334463	*	1
19	出风口盖板	01265298		1
20	出风框部件	01374636		1
21	蒸发器封板组件	01495317		1
22	过滤网组件	11725209	*	1
23	蒸发器部件	01024100108		1
24	上盖板部件	01265325		1
25	支架	01895225		2
26	接水盘部件	01285332		1
27	下盖板	01265299		1
28	排水管堵头	76815214	*	2
29	右侧板部件	01315335		1
30	前蜗壳	26905205	*	2
31	直流无刷电机	15704100001	*	1
32	感温包组件	39004168G	*	1
33	显示板	30296106	*	1

机组型号: GMV-NDR32PL/A

成品码: KM800N8381

配件清单:

序号	物料名称	物料编码	是否易损件*	数量
1	过滤网组件	11725209	*	1
2	后蜗壳	26905206	*	2
3	离心风叶	10425200	*	2
4	支架	01804100140		1
5	风机安装板组件	01324100038		1
6	风机盖板	01265300		1
7	湿度传感器	30116072	*	1
8	湿度传感器盖(瓷白)	22242040	*	1
9	电器盒部件	01394100234	*	1
10	主板	30226000029	*	1
11	接线板	42011106	*	1
12	接线板	4201800002601	*	1
13	电器盒盖	01424100035		1
14	排水口封板组件	01495318		1
15	出管封口板组件	01495316		1
16	左侧板部件	01315200087		1
17	过滤器	0741410000601	*	2
18	电子膨胀阀	07334463	*	1
19	出风口盖板	01265298		1
20	出风框部件	01374636		1
21	蒸发器封板组件	01495317		1
22	过滤网组件	11128633	*	1
23	蒸发器部件	01024100109		1
24	上盖板部件	01265325		1
25	支架	01895225		2
26	接水盘部件	01285332		1
27	下盖板	01265299		1
28	排水管堵头	76815214	*	2
29	右侧板部件	01315335		1
30	前蜗壳	26905205	*	2
31	直流无刷电机	15704100001	*	1
32	感温包组件	39004168G	*	1
33	显示板	30296106	*	1

机组型号: GMV-NDR36PL/A

成品码: KM800N8391

配件清单:

序号	物料名称	物料编码	是否易损件*	数量
1	过滤网组件	11725209	*	1
2	后蜗壳	26905206	*	2
3	离心风叶	10425200	*	2
4	支架	01804100140		1
5	风机安装板组件	01324100038		1
6	风机盖板	01265300		1
7	湿度传感器	30116072	*	1
8	湿度传感器盖(瓷白)	22242040	*	1
9	电器盒部件	01394100234	*	1
10	主板	30226000029	*	1
11	接线板	42011106	*	1
12	接线板	4201800002601	*	1
13	电器盒盖	01424100035		1
14	排水口封板组件	01495318		1
15	出管封口板组件	01495316		1
16	左侧板部件	01315200087		1
17	过滤器	0741410000601	*	2
18	电子膨胀阀	07334463	*	1
19	出风口盖板	01265298		1
20	出风框部件	01374636		1
21	蒸发器封板组件	01495317		1
22	过滤网组件	11128633	*	1
23	蒸发器部件	01024100109		1
24	上盖板部件	01265325		1
25	支架	01895225		2
26	接水盘部件	01285332		1
27	下盖板	01265299		1
28	排水管堵头	76815214	*	2
29	右侧板部件	01315335		1
30	前蜗壳	26905205	*	2
31	直流无刷电机	15704100001	*	1
32	感温包组件	39004168G	*	1
33	显示板	30296106	*	1

机组型号: GMV-NDR40PL/A

成品码: KM800N8401

配件清单:

序号	物料名称	物料编码	是否易损件*	数量
1	过滤网组件	11725210	*	1
2	转动轴组件	73018020	*	1
3	联轴器	73018731	*	1
4	直流无刷电机	15704100001	*	1
5	前蜗壳	26905205	*	3
6	离心风叶	10425200	*	3
7	风扇轴承(自带)	76512210	*	1
8	后蜗壳	26905206	*	3
9	离心风机部件	15404100023		1
10	风机盖板	01265333		1
11	下盖板	01265332		1
12	湿度传感器	30116072	*	1
13	湿度传感器盖(瓷白)	22242040	*	
14	电器盒部件	01394100234	*	1
15	接线板(2位)	42011106	*	1
16	接线板(4位)	4201800002601	*	1
17	电器盒盖	01424100035		
18	排水口封板组件	01495318		1
19	出管封口板组件	01495316		1
20	左侧板部件	01315200087		1
21	主板	30226000029	*	1
22	电子膨胀阀	07334466	*	1
23	过滤器	0741410000601	*	2
24	出风框部件	01374637		1
25	出风口盖板	01265331		1
26	过滤网组件	11128633	*	1
27	蒸发器部件	01024100110		1
28	接水盘部件	01285333		1
29	上盖板部件	01265328		1
30	排水管堵头	76815214	*	2
31	右侧板部件	01305263		1
32	感温包组件	39004168G	*	1
33	显示板	30296106	*	1

机组型号: GMV-NDR45PL/A

成品码: KM800N8411

配件清单:

序号	物料名称	物料编码	是否易损件*	数量
1	过滤网组件	11725210	*	1
2	转动轴组件	73018020	*	1
3	联轴器	73018731	*	1
4	直流无刷电机	15704100001	*	1
5	前蜗壳	26905205	*	3
6	离心风叶	10425200	*	3
7	风扇轴承(自带)	76512210	*	1
8	后蜗壳	26905206	*	3
9	离心风机部件	15404100023		1
10	风机盖板	01265333		1
11	下盖板	01265332		1
12	湿度传感器	30116072	*	1
13	湿度传感器盖(瓷白)	22242040	*	
14	电器盒部件	01394100234	*	1
15	接线板(2位)	42011106	*	1
16	接线板(4位)	4201800002601	*	1
17	电器盒盖	01424100035		
18	排水口封板组件	01495318		1
19	出管封口板组件	01495316		1
20	左侧板部件	01315200087		1
21	主板	30226000029	*	1
22	电子膨胀阀	07334466	*	1
23	过滤器	0741410000601	*	2
24	出风框部件	01374637		1
25	出风口盖板	01265331		1
26	过滤网组件	11128633	*	1
27	蒸发器部件	01024100110		1
28	接水盘部件	01285333		1
29	上盖板部件	01265328		1
30	排水管堵头	76815214	*	2
31	右侧板部件	01305263		1
32	感温包组件	39004168G	*	1
33	显示板	30296106	*	1

机组型号: GMV-NDR50PL/A

成品码: KM800N8421

配件清单:

序号	物料名称	物料编码	是否易损件*	数量
1	过滤网组件	11725210	*	1
2	转动轴组件	73018020	*	1
3	联轴器	73018731	*	1
4	直流无刷电机	15704100001	*	1
5	前蜗壳	26905205	*	3
6	离心风叶	10425200	*	3
7	风扇轴承(自带)	76512210	*	1
8	后蜗壳	26905206	*	3
9	离心风机部件	15404100023		1
10	风机盖板	01265333		1
11	下盖板	01265332		1
12	湿度传感器	30116072	*	1
13	湿度传感器盖(瓷白)	22242040	*	
14	电器盒部件	01394100234	*	1
15	接线板(2位)	42011106	*	1
16	接线板(4位)	4201800002601	*	1
17	电器盒盖	01424100035		
18	排水口封板组件	01495318		1
19	出管封口板组件	01495316		1
20	左侧板部件	01315200087		1
21	主板	30226000029	*	1
22	电子膨胀阀	07334466	*	1
23	过滤器	0741410000601	*	2
24	出风框部件	01374637		1
25	出风口盖板	01265331		1
26	过滤网组件	11128633	*	1
27	蒸发器部件	01024100110		1
28	接水盘部件	01285333		1
29	上盖板部件	01265328		1
30	排水管堵头	76815214	*	2
31	右侧板部件	01305263		1
32	感温包组件	39004168G	*	1
33	显示板	30296106	*	1

机组型号: GMV-NDR56PL/A

成品码: KM800N8431

配件清单:

序号	物料名称	物料编码	是否易损件*	数量
1	过滤网组件	11725208	*	1
2	风扇轴承(自带)	76512210	*	1
3	离心风叶	10425200	*	3
4	转动轴组件	73018000029	*	1
5	联轴器	73018731	*	1
6	后蜗壳	26905206	*	3
7	直流无刷电机	15704100001	*	1
8	前蜗壳	26905205	*	3
9	离心风机部件	15404100024		1
10	风机盖板	01265338		1
11	下盖板	01265337		1
12	湿度传感器	30116072	*	1
13	湿度传感器盖(瓷白)	22242040	*	1
14	电器盒部件	01394100234	*	1
15	主板	30226000029	*	1
16	接线板(2位)	42011106	*	1
17	接线板(4位)	4201800002601	*	1
18	电器盒盖	01424100035		1
19	排水口封板组件	01495318		1
20	出管封口板组件	01495316		1
21	左侧板部件	01315200087		1
22	过滤网组件	07210028	*	1
23	过滤器	0741410000601	*	2
24	电子膨胀阀	07334466	*	1
25	蒸发器部件	01024100111		1
26	出风口盖板	01265335		1
27	出风框部件	01374635		1
28	接水盘部件	01285334		1
29	支架(整机)	01895225		2
30	上盖板部件	01265339		1
31	排水管堵头	76815214	*	2
32	右侧板部件	01305263		1
33	显示板	30296106	*	1
34	感温包组件(有下挂采购件)	39004168G	*	1

机组型号: GMV-NDR63PL/A

成品码: KM800N8441

配件清单:

序号	物料名称	物料编码	是否易损件*	数量
1	过滤网组件	11725208	*	1
2	风扇轴承(自带)	76512210	*	1
3	离心风叶	10425200	*	3
4	转动轴组件	73018000029	*	1
5	联轴器	73018731	*	1
6	后蜗壳	26905206	*	3
7	直流无刷电机	15704100001	*	1
8	前蜗壳	26905205	*	3
9	离心风机部件	15404100024		1
10	风机盖板	01265338		1
11	下盖板	01265337		1
12	湿度传感器	30116072	*	1
13	湿度传感器盖(瓷白)	22242040	*	1
14	电器盒部件	01394100234	*	1
15	主板	30226000029	*	1
16	接线板(2位)	42011106	*	1
17	接线板(4位)	4201800002601	*	1
18	电器盒盖	01424100035		1
19	排水口封板组件	01495318		1
20	出管封口板组件	01495316		1
21	左侧板部件	01315200087		1
22	过滤网组件	07210028	*	1
23	过滤器	0741410000601	*	2
24	电子膨胀阀	07334466	*	1
25	蒸发器部件	01024100111		1
26	出风口盖板	01265335		1
27	出风框部件	01374635		1
28	接水盘部件	01285334		1
29	支架(整机)	01895225		2
30	上盖板部件	01265339		1
31	排水管堵头	76815214	*	2
32	右侧板部件	01305263		1
33	显示板	30296106	*	1
34	感温包组件(有下挂采购件)	39004168G	*	1



机组型号: GMV-NDR71PL/A

成品码: KM800N8451

配件清单:

序号	物料名称	物料编码	是否易损件*	数量
1	过滤网组件	11725207	*	2
2	回风口边板组件	02225265		1
3	后蜗壳	26905209	*	2
4	直流无刷电机	15704100001	*	1
5	离心风叶(大轴状态)	1041410101	*	2
6	前蜗壳	26905208	*	2
7	离心风机部件	15404100014		1
8	回风盖板	01265346		1
9	下盖板	01265348		1
10	蒸发器部件	01024100112	*	1
11	过滤器	07415210	*	1
12	湿度传感器盖(瓷白)	22242040	*	1
13	湿度传感器	30116072	*	1
14	电器盒部件	01394100235	*	1
15	主板	30226000029	*	1
16	接线板(4位)	4201800002601	*	1
17	接线板(2位)	42011106	*	1
18	电器盒盖	01425262		1
19	左侧板部件	01315299		1
20	连接管封口板组件	01495238		1
21	左挡风组件	12505217		1
22	过滤器	0741410000601	*	1
23	电子膨胀阀	07334466	*	1
24	过滤网组件 $\phi$ 16	07210028	*	1
25	出风口边板部件	02225264		1
26	接水盘部件	01285276		1
27	上盖板部件	01265350		1
28	排水管堵头	76815214	*	2
29	右挡风组件	12505216		1
30	右侧板部件	01315298		1
31	显示板	30296106	*	1
32	感温包组件(有下挂采购件)	39004169G	*	1
33	挂钩	02112466	*	4

机组型号: GMV-NDR80PL/A

成品码: KM800N8461

配件清单:

序号	物料名称	物料编码	是否易损件*	数量
1	过滤网组件	11725207	*	2
2	回风口边板组件	02225265		1
3	后蜗壳	26905209	*	2
4	直流无刷电机	15704100001	*	1
5	离心风叶(大轴状态)	1041410101	*	2
6	前蜗壳	26905208	*	2
7	离心风机部件	15404100014		1
8	回风盖板	01265346		1
9	下盖板	01265348		1
10	蒸发器部件	01024100112	*	1
11	过滤器	07415210	*	1
12	湿度传感器盖(瓷白)	22242040	*	1
13	湿度传感器	30116072	*	1
14	电器盒部件	01394100235	*	1
15	主板	30226000029	*	1
16	接线板(4位)	4201800002601	*	1
17	接线板(2位)	42011106	*	1
18	电器盒盖	01425262		1
19	左侧板部件	01315299		1
20	连接管封口板组件	01495238		1
21	左挡风组件	12505217		1
22	过滤器	0741410000601	*	1
23	电子膨胀阀	07334466	*	1
24	过滤网组件 $\phi$ 16	07210028	*	1
25	出风口边板部件	02225264		1
26	接水盘部件	01285276		1
27	上盖板部件	01265350		1
28	排水管堵头	76815214	*	2
29	右挡风组件	12505216		1
30	右侧板部件	01315298		1
31	显示板	30296106	*	1
32	感温包组件(有下挂采购件)	39004169G	*	1
33	挂钩	02112466	*	4

机组型号: GMV-NDR90PL/A

成品码: KM800N8471

配件清单:

序号	物料名称	物料编码	是否易损件*	数量
1	过滤网组件	11725206	*	2
2	回风口边板部件	02225271		1
3	无刷直流电机	15705200005	*	1
4	联轴器	73018731	*	1
5	离心风叶(大轴状态)	1041410101	*	3
6	后蜗壳	26905209	*	3
7	前蜗壳	26905208	*	3
8	转动轴组件	73018000030		1
9	风扇轴承(自带)	76512210	*	1
10	离心风机部件	15404100015		1
11	回风盖板	01265344		1
12	下盖板	01265343		1
13	湿度传感器盖(瓷白)	22242040	*	1
14	湿度传感器	30116072	*	1
15	电器盒部件	01394100236	*	1
16	滤波板	30226000051	*	1
17	主板	30226000030		1
18	接线板(2位)	42011106	*	1
19	接线板(4位)	4201800002601	*	1
20	右侧板部件	01314100055		
21	电器盒盖	01425262		1
22	连接管封口板组件	01495238		1
23	左挡风组件	12505217		1
24	电子膨胀阀	07334468	*	1
25	过滤器	0741410000601	*	1
26	过滤网组件 $\phi$ 16	07210028	*	1
27	出风口边板组件	02225270		1
28	过滤器	07415210	*	1
29	蒸发器部件	01024100106		1
30	接水盘部件	01285275		1
31	上盖板部件	0126534901		1
32	排水管堵头	76815214	*	2
33	右挡风组件	12505216		1
34	左侧板部件	01315299		1
35	显示板	30296106	*	1
36	感温包组件(有下挂采购件)	39004169G	*	1
37	挂钩	02112466	*	4

机组型号: GMV-NDR100PL/A

成品码: KM800N8481

配件清单:

序号	物料名称	物料编码	是否易损件*	数量
1	过滤网组件	11725206	*	2
2	回风口边板部件	02225271		1
3	无刷直流电机	15705200005	*	1
4	联轴器	73018731	*	1
5	离心风叶(大轴状态)	1041410101	*	3
6	后蜗壳	26905209	*	3
7	前蜗壳	26905208	*	3
8	转动轴组件	73018000030		1
9	风扇轴承(自带)	76512210	*	1
10	离心风机部件	15404100015		1
11	回风盖板	01265344		1
12	下盖板	01265343		1
13	湿度传感器盖(瓷白)	22242040	*	1
14	湿度传感器	30116072	*	1
15	电器盒部件	01394100236	*	1
16	滤波板	30226000051	*	1
17	主板	30226000030		1
18	接线板(2位)	42011106	*	1
19	接线板(4位)	4201800002601	*	1
20	右侧板部件	01314100055		
21	电器盒盖	01425262		1
22	连接管封口板组件	01495238		1
23	左挡风组件	12505217		1
24	电子膨胀阀	07334468	*	1
25	过滤器	0741410000601	*	1
26	过滤网组件 $\phi$ 16	07210028	*	1
27	出风口边板组件	02225270		1
28	过滤器	07415210	*	1
29	蒸发器部件	01024100106		1
30	接水盘部件	01285275		1
31	上盖板部件	0126534901		1
32	排水管堵头	76815214	*	2
33	右挡风组件	12505216		1
34	左侧板部件	01315299		1
35	显示板	30296106	*	1
36	感温包组件(有下挂采购件)	39004169G	*	1
37	挂钩	02112466	*	4

机组型号: GMV-NDR112PL/A

成品码: KM800N8491

配件清单:

序号	物料名称	物料编码	是否易损件*	数量
1	过滤网组件	11725206	*	2
2	回风口边板部件	02225271		1
3	无刷直流电机	15705200005	*	1
4	联轴器	73018731	*	1
5	离心风叶(大轴状态)	1041410101	*	3
6	后蜗壳	26905209	*	3
7	前蜗壳	26905208	*	3
8	转动轴组件	73018000030		1
9	风扇轴承(自带)	76512210	*	1
10	离心风机部件	15404100015		1
11	回风盖板	01265344		1
12	下盖板	01265343		1
13	湿度传感器盖(瓷白)	22242040	*	1
14	湿度传感器	30116072	*	1
15	电器盒部件	01394100236	*	1
16	滤波板	30226000051	*	1
17	主板	30226000030		1
18	接线板(2位)	42011106	*	1
19	接线板(4位)	4201800002601	*	1
20	右侧板部件	01314100055		
21	电器盒盖	01425262		1
22	连接管封口板组件	01495238		1
23	左挡风组件	12505217		1
24	电子膨胀阀	07334468	*	1
25	过滤器	0741410000601	*	1
26	过滤网组件 φ16	07210028	*	1
27	出风口边板组件	02225270		1
28	过滤器	07415210	*	1
29	蒸发器部件	01024100106		1
30	接水盘部件	01285275		1
31	上盖板部件	0126534901		1
32	排水管堵头	76815214	*	2
33	右挡风组件	12505216		1
34	左侧板部件	01315299		1
35	显示板	30296106	*	1
36	感温包组件(有下挂采购件)	39004169G	*	1
37	挂钩	02112466	*	4

机组型号: GMV-NDR125PL/A

成品码: KM800N8501

配件清单:

序号	物料名称	物料编码	是否易损件*	数量
1	过滤网组件	11725206	*	2
2	回风口边板部件	02225271		1
3	无刷直流电机	15705200005	*	1
4	联轴器	73018731	*	1
5	离心风叶(大轴状态)	1041410101	*	3
6	后蜗壳	26905209	*	3
7	前蜗壳	26905208	*	3
8	转动轴组件	73018000030		1
9	风扇轴承(自带)	76512210	*	1
10	离心风机部件	15404100015		1
11	回风盖板	01265344		1
12	下盖板	01265343		1
13	湿度传感器盖(瓷白)	22242040	*	1
14	湿度传感器	30116072	*	1
15	电器盒部件	<b>01394100236</b>	*	1
16	滤波板	30226000051	*	1
17	主板	30226000030		1
18	接线板(2位)	42011106	*	1
19	接线板(4位)	4201800002601	*	1
20	右侧板部件	01314100055		
21	电器盒盖	01425262		1
22	连接管封口板组件	01495238		1
23	左挡风组件	12505217		1
24	电子膨胀阀	07334468	*	1
25	过滤器	0741410000601	*	1
26	过滤网组件 $\phi$ 16	07210028	*	1
27	出风口边板组件	02225270		1
28	过滤器	07415210	*	1
29	蒸发器部件	01024100107		1
30	接水盘部件	01285275		1
31	上盖板部件	0126534901		1
32	排水管堵头	76815214	*	2
33	右挡风组件	12505216		1
34	左侧板部件	01315299		1
35	显示板	30296106	*	1
36	感温包组件(有下挂采购件)	39004169G	*	1
37	挂钩	02112466	*	4

机组型号: GMV-NDR140PL/A

成品码: KM800N8511

配件清单:

序号	物料名称	物料编码	是否易损件*	数量
1	过滤网组件	11725206	*	2
2	回风口边板部件	02225271		1
3	无刷直流电机	15705200005	*	1
4	联轴器	73018731	*	1
5	离心风叶(大轴状态)	1041410101	*	3
6	后蜗壳	26905209	*	3
7	前蜗壳	26905208	*	3
8	转动轴组件	73018000030		1
9	风扇轴承(自带)	76512210	*	1
10	离心风机部件	15404100015		1
11	回风盖板	01265344		1
12	下盖板	01265343		1
13	湿度传感器盖(瓷白)	22242040	*	1
14	湿度传感器	30116072	*	1
15	电器盒部件	01394100236	*	1
16	滤波板	30226000051	*	1
17	主板	30226000030		1
18	接线板(2位)	42011106	*	1
19	接线板(4位)	4201800002601	*	1
20	右侧板部件	01314100055		
21	电器盒盖	01425262		1
22	连接管封口板组件	01495238		1
23	左挡风组件	12505217		1
24	电子膨胀阀	07334468	*	1
25	过滤器	0741410000601	*	1
26	过滤网组件 $\phi$ 16	07210028	*	1
27	出风口边板组件	02225270		1
28	过滤器	07415210	*	1
29	蒸发器部件	01024100107		1
30	接水盘部件	01285275		1
31	上盖板部件	0126534901		1
32	排水管堵头	76815214	*	2
33	右挡风组件	12505216		1
34	左侧板部件	01315299		1
35	显示板	30296106	*	1
36	感温包组件(有下挂采购件)	39004169G	*	1
37	挂钩	02112466	*	4

机组型号: GMV-ND22PLS/A

成品码: KM800N7751

配件清单:

序号	物料名称	物料编码	是否易损件*	数量
1	过滤网组件	11725209	*	1
2	后蜗壳	26905206	*	2
3	环箍	70818000010		1
4	离心风叶	10425200	*	2
5	支架(电机)	01804100140		1
6	离心风机部件	15404100022		1
7	风机盖板	01265300		1
8	电器盒部件	01394100088	*	1
9	主板	30226000029	*	1
10	接线板	42011106	*	1
11	接线板	4201800002601	*	1
12	电器盒盖	01424100035		1
13	排水口封板组件	01495315		1
14	出管封口板组件	01495316		1
15	左侧板部件	01315200087		1
16	过滤器	0741410000601		2
17	液位开关	45020216	*	1
18	电子膨胀阀	07334463	*	1
19	出风口盖板	01265298		1
20	水泵	43130324	*	1
21	出风框部件	01374636		1
22	蒸发器封板组件	01495317		1
23	电加热器	3210521501	*	1
24	滤网组件	11120012	*	1
25	蒸发器部件	01024100108		1
26	上盖板部件	01265325		1
27	支架	01895225		2
28	接水盘部件	01285332		1
29	下盖板	01265299		1
30	排水管堵头	76815214	*	2
31	右侧板部件	01315335		1
32	前蜗壳	26905205	*	2
33	直流无刷电机	15704100001	*	1
34	感温包组件	39004168G	*	1
35	排水软管组件	05232050	*	1
36	湿度传感器	30116072	*	1
37	显示板	30296106	*	1



机组型号: GMV-ND25PLS/A

成品码: KM800N7761

配件清单:

序号	物料名称	物料编码	是否易损件*	数量
1	过滤网组件	11725209	*	1
2	后蜗壳	26905206	*	2
3	环箍	7081800010		1
4	离心风叶	10425200	*	2
5	支架(电机)	01804100140		1
6	离心风机部件	15404100022		1
7	风机盖板	01265300		1
8	电器盒部件	01394100088	*	1
9	主板	30226000029	*	1
10	接线板	42011106	*	1
11	接线板	4201800002601	*	1
12	电器盒盖	01424100035		1
13	排水口封板组件	01495315		1
14	出管封口板组件	01495316		1
15	左侧板部件	01315200087		1
16	过滤器	0741410000601		2
17	液位开关	45020216	*	1
18	电子膨胀阀	07334463	*	1
19	出风口盖板	01265298		1
20	水泵	43130324	*	1
21	出风框部件	01374636		1
22	蒸发器封板组件	01495317		1
23	电加热器	3210521501	*	1
24	滤网组件	11120012	*	1
25	蒸发器部件	01024100108		1
26	上盖板部件	01265325		1
27	支架	01895225		2
28	接水盘部件	01285332		1
29	下盖板	01265299		1
30	排水管堵头	76815214	*	2
31	右侧板部件	01315335		1
32	前蜗壳	26905205	*	2
33	直流无刷电机	15704100001	*	1
34	感温包组件	39004168G	*	1
35	排水软管组件	05232050	*	1
36	湿度传感器	30116072	*	1
37	显示板	30296106	*	1

机组型号: GMV-ND28PLS/A

成品码: KM800N7331

配件清单:

序号	物料名称	物料编码	是否易损件*	数量
1	过滤网组件	11725209	*	1
2	后蜗壳	26905206	*	2
3	环箍	7081800010		1
4	离心风叶	10425200	*	2
5	支架(电机)	01804100140		1
6	离心风机部件	15404100022		1
7	风机盖板	01265300		1
8	电器盒部件	01394100088	*	1
9	主板	30226000029	*	1
10	接线板	42011106	*	1
11	接线板	4201800002601	*	1
12	电器盒盖	01424100035		1
13	排水口封板组件	01495315		1
14	出管封口板组件	01495316		1
15	左侧板部件	01315200087		1
16	过滤器	0741410000601		2
17	液位开关	45020216	*	1
18	电子膨胀阀	07334463	*	1
19	出风口盖板	01265298		1
20	水泵	43130324	*	1
21	出风框部件	01374636		1
22	蒸发器封板组件	01495317		1
23	电加热器	3210521501	*	1
24	滤网组件	11120012	*	1
25	蒸发器部件	01024100108		1
26	上盖板部件	01265325		1
27	支架	01895225		2
28	接水盘部件	01285332		1
29	下盖板	01265299		1
30	排水管堵头	76815214	*	2
31	右侧板部件	01315335		1
32	前蜗壳	26905205	*	2
33	直流无刷电机	15704100001	*	1
34	感温包组件	39004168G	*	1
35	排水软管组件	05232050	*	1
36	湿度传感器	30116072	*	1
37	显示板	30296106	*	1

机组型号: GMV-ND32PLS/A

成品码: KM800N7771

配件清单:

序号	物料名称	物料编码	是否易损件*	数量
1	过滤网组件	11725209	*	1
2	后蜗壳	26905206	*	2
3	环箍	7081800010		1
4	离心风叶	10425200	*	2
5	支架(电机)	01804100140		1
6	离心风机部件	15404100022		1
7	风机盖板	01265300		1
8	电器盒部件	01394100088	*	1
9	主板	30226000029	*	1
10	接线板	42011106	*	1
11	接线板	4201800002601	*	1
12	电器盒盖	01424100035		1
13	排水口封板组件	01495315		1
14	出管封口板组件	01495316		1
15	左侧板部件	01315200087		1
16	过滤器	0741410000601		2
17	液位开关	45020216	*	1
18	电子膨胀阀	07334463	*	1
19	出风口盖板	01265298		1
20	水泵	43130324	*	1
21	出风框部件	01374636		1
22	蒸发器封板组件	01495317		1
23	电加热器	3210521501	*	1
24	滤网组件	11120012	*	1
25	蒸发器部件	01024100109		1
26	上盖板部件	01265325		1
27	支架	01895225		2
28	接水盘部件	01285332		1
29	下盖板	01265299		1
30	排水管堵头	76815214	*	2
31	右侧板部件	01315335		1
32	前蜗壳	26905205	*	2
33	直流无刷电机	15704100001	*	1
34	感温包组件	39004168G	*	1
35	排水软管组件	05232050	*	1
36	湿度传感器	30116072	*	1
37	显示板	30296106	*	1

机组型号: GMV-ND36PLS/A

成品码: KM800N7341

配件清单:

序号	物料名称	物料编码	是否易损件*	数量
1	过滤网组件	11725209	*	1
2	后蜗壳	26905206	*	2
3	环箍	7081800010		1
4	离心风叶	10425200	*	2
5	支架(电机)	01804100140		1
6	离心风机部件	15404100022		1
7	风机盖板	01265300		1
8	电器盒部件	01394100088	*	1
9	主板	30226000029	*	1
10	接线板	42011106	*	1
11	接线板	4201800002601	*	1
12	电器盒盖	01424100035		1
13	排水口封板组件	01495315		1
14	出管封口板组件	01495316		1
15	左侧板部件	01315200087		1
16	过滤器	0741410000601		2
17	液位开关	45020216	*	1
18	电子膨胀阀	07334463	*	1
19	出风口盖板	01265298		1
20	水泵	43130324	*	1
21	出风框部件	01374636		1
22	蒸发器封板组件	01495317		1
23	电加热器	3210521501	*	1
24	滤网组件	11120012	*	1
25	蒸发器部件	01024100109		1
26	上盖板部件	01265325		1
27	支架	01895225		2
28	接水盘部件	01285332		1
29	下盖板	01265299		1
30	排水管堵头	76815214	*	2
31	右侧板部件	01315335		1
32	前蜗壳	26905205	*	2
33	直流无刷电机	15704100001	*	1
34	感温包组件	39004168G	*	1
35	排水软管组件	05232050	*	1
36	湿度传感器	30116072	*	1
37	显示板	30296106	*	1

机组型号: GMV-ND40PLS/A

成品码: KM800N7781

配件清单:

序号	物料名称	物料编码	是否易损件*	数量
1	过滤网组件	11725210	*	1
2	转动轴组件	73018020	*	1
3	联轴器	73018731	*	1
4	环箍	70818000010		1
5	离心风叶	10425200	*	3
6	支架(电机)	01804100140		1
7	风机安装板组件	01324100039		1
8	离心风机部件	15404100023		1
9	风机盖板	01265333		1
10	电器盒部件	01394100088	*	1
11	主板	30226000029	*	1
12	接线板	42011106	*	1
13	接线板	4201800002601	*	1
14	排水口封板组件	01495315		1
16	出管封口板组件	01495316		1
17	左侧板部件	01315200087		1
18	液位开关	45020216	*	1
19	水泵	43130324	*	1
20	电子膨胀阀	07334466	*	1
21	过滤器	0741410000601		2
22	过滤网组件	11128633	*	1
23	蒸发器封板组件	01495317		1
24	出风框部件	01374637		1
25	电加热器	3210521503	*	1
26	蒸发器部件	01024100110		1
27	出风口盖板	01265331		1
28	上盖板部件	01265328		1
29	接水盘部件	01285333		1
30	排水管堵头	76815214	*	2
31	下盖板	01265332		1
32	右侧板部件	01305263		1
33	感温包组件	39004168G	*	1
34	直流无刷电机	15704100001	*	1
35	前蜗壳	26905205	*	3
36	后蜗壳	26905206	*	3
37	风扇轴承	76512210	*	1
38	电机轴承座	01792408		1
39	排水软管组件	05232050	*	1
40	湿度传感器	30116072	*	1
41	显示板	30296106	*	1

机组型号: GMV-ND45PLS/A

成品码: KM800N7791

配件清单:

序号	物料名称	物料编码	是否易损件*	数量
1	过滤网组件	11725210	*	1
2	转动轴组件	73018020	*	1
3	联轴器	73018731	*	1
4	环箍	70818000010		1
5	离心风叶	10425200	*	3
6	支架(电机)	01804100140		1
7	风机安装板组件	01324100039		1
8	离心风机部件	15404100023		1
9	风机盖板	01265333		1
10	电器盒部件	01394100088	*	1
11	主板	30226000029	*	1
12	接线板	42011106	*	1
13	接线板	4201800002601	*	1
14	排水口封板组件	01495315		1
16	出管封口板组件	01495316		1
17	左侧板部件	01315200087		1
18	液位开关	45020216	*	1
19	水泵	43130324	*	1
20	电子膨胀阀	07334466	*	1
21	过滤器	0741410000601		2
22	过滤网组件	11128633	*	1
23	蒸发器封板组件	01495317		1
24	出风框部件	01374637		1
25	电加热器	3210521503	*	1
26	蒸发器部件	01024100110		1
27	出风口盖板	01265331		1
28	上盖板部件	01265328		1
29	接水盘部件	01285333		1
30	排水管堵头	76815214	*	2
31	下盖板	01265332		1
32	右侧板部件	01305263		1
33	感温包组件	39004168G	*	1
34	直流无刷电机	15704100001	*	1
35	前蜗壳	26905205	*	3
36	后蜗壳	26905206	*	3
37	风扇轴承	76512210	*	1
38	电机轴承座	01792408		1
39	排水软管组件	05232050	*	1
40	湿度传感器	30116072	*	1
41	显示板	30296106	*	1

机组型号: GMV-ND50PLS/A

成品码: KM800N7351

配件清单:

序号	物料名称	物料编码	是否易损件*	数量
1	过滤网组件	11725210	*	1
2	转动轴组件	73018020	*	1
3	联轴器	73018731	*	1
4	环箍	70818000010		1
5	离心风叶	10425200	*	3
6	支架(电机)	01804100140		1
7	风机安装板组件	01324100039		1
8	离心风机部件	15404100023		1
9	风机盖板	01265333		1
10	电器盒部件	01394100088	*	1
11	主板	30226000029	*	1
12	接线板	42011106	*	1
13	接线板	4201800002601	*	1
14	排水口封板组件	01495315		1
16	出管封口板组件	01495316		1
17	左侧板部件	01315200087		1
18	液位开关	45020216	*	1
19	水泵	43130324	*	1
20	电子膨胀阀	07334466	*	1
21	过滤器	0741410000601		2
22	过滤网组件	11128633	*	1
23	蒸发器封板组件	01495317		1
24	出风框部件	01374637		1
25	电加热器	3210521503	*	1
26	蒸发器部件	01024100110		1
27	出风口盖板	01265331		1
28	上盖板部件	01265328		1
29	接水盘部件	01285333		1
30	排水管堵头	76815214	*	2
31	下盖板	01265332		1
32	右侧板部件	01305263		1
33	感温包组件	39004168G	*	1
34	直流无刷电机	15704100001	*	1
35	前蜗壳	26905205	*	3
36	后蜗壳	26905206	*	3
37	风扇轴承	76512210	*	1
38	电机轴承座	01792408		1
39	排水软管组件	05232050	*	1
40	湿度传感器	30116072	*	1
41	显示板	30296106	*	1

机组型号: GMV-ND56PLS/A

成品码: KM800N7801

配件清单:

序号	物料名称	物料编码	是否易损件*	数量
1	过滤网组件	11725208	*	1
2	后蜗壳	26905206	*	4
3	直流无刷电机	15704100001	*	1
4	离心风叶	10425200	*	4
5	支架(电机)	01804100140		1
6	风机安装板组件	01324100043		1
7	风机部件	15404100024		1
8	主板	30226000029	*	1
9	接线板	42011106	*	1
10	接线板	4201800002601	*	1
11	电器盒盖	01424100035		1
12	右侧板部件	01305263		1
13	出管封口板组件	01495316		1
14	出风框部件	01374635		1
15	电子膨胀阀	07334466	*	1
16	过滤器	0741410000601	*	2
17	过滤网组件	07210028	*	1
18	水泵	43130324	*	1
19	电加热器	32104102	*	1
20	液位开关	45020216	*	1
21	蒸发器部件	01024100111	*	1
22	接水盘部件	01285334		1
23	上盖板部件	01265339		1
24	排水管堵头	76815214	*	2
25	下盖板	01265337		1
26	出风口盖板	01265335		1
27	左侧板部件	01315200087		1
28	前蜗壳	26905205	*	2
29	感温包组件	39004169G	*	1
30	排水软管组件	05232050	*	1
31	湿度传感器	30116072	*	1
32	显示板	30296106	*	1



机组型号: GMV-ND63PLS/A

成品码: KM800N7361

配件清单:

序号	物料名称	物料编码	是否易损件*	数量
1	过滤网组件	11725208	*	1
2	后蜗壳	26905206	*	4
3	直流无刷电机	15704100001	*	1
4	离心风叶	10425200	*	4
5	支架(电机)	01804100140		1
6	风机安装板组件	01324100043		1
7	风机部件	15404100024		1
8	主板	30226000029	*	1
9	接线板	42011106	*	1
10	接线板	4201800002601	*	1
11	电器盒盖	01424100035		1
12	右侧板部件	01305263		1
13	出管封口板组件	01495316		1
14	出风框部件	01374635		1
15	电子膨胀阀	07334466	*	1
16	过滤器	0741410000601	*	2
17	过滤网组件	07210028	*	1
18	水泵	43130324	*	1
19	电加热器	32104102	*	1
20	液位开关	45020216	*	1
21	蒸发器部件	01024100111	*	1
22	接水盘部件	01285334		1
23	上盖板部件	01265339		1
24	排水管堵头	76815214	*	2
25	下盖板	01265337		1
26	出风口盖板	01265335		1
27	左侧板部件	01315200087		1
28	前蜗壳	26905205	*	2
29	感温包组件	39004169G	*	1
30	排水软管组件	05232050	*	1
31	湿度传感器	30116072	*	1
32	显示板	30296106	*	1

机组型号: GMV-ND71PLS/A

成品码: KM800N7811

配件清单:

序号	物料名称	物料编码	是否易损件*	数量
1	过滤网组件	11725207	*	2
2	回风口边板组件	02225265		1
3	后蜗壳	26905209	*	2
4	直流无刷电机	15704100001	*	1
5	离心风叶	1041410101	*	2
6	支架(电机)	01804100140		1
7	风机安装板组件	01324100008		1
8	离心风机部件	15404100014		1
9	电器盒部件	01394100086	*	1
10	主板	30226000029	*	1
11	接线板	42011106	*	1
12	接线板	4201800002601	*	1
13	电器盒盖	01425262		1
14	右挡风组件	12505216		1
15	右侧板部件	01315298		1
16	连接管封口板组件	01495238		1
17	出风口边板部件	02225264		1
18	电子膨胀阀	07334466	*	1
19	过滤器	07415210	*	1
20	安装架2	01325281		1
21	蒸发器右支架	01805354		1
22	过滤网组件	07210028	*	1
23	水泵	4313822001	*	1
24	电加热器	32105214	*	1
25	液位开关	45018012	*	1
26	蒸发器部件	01024100112	*	1
27	安装架1	01325280		1
28	蒸发器左支架	01095252		1
29	接水盘部件	01285276		1
30	上盖板部件	01265350		1
31	排水管堵头	76815214	*	2
32	下盖板	01265348		1
33	左挡风组件	12505217		1
34	回风盖板	01265346		1
35	左侧板部件	01315299		1
36	前蜗壳	26905208	*	2
37	感温包组件	39004169G	*	1
38	排水软管组件	05232050	*	1
39	挂钩	02112466	*	4
40	过滤器	0741410000601	*	1
41	湿度传感器	30116072	*	1
42	显示板	30296106	*	1

机组型号: GMV-ND80PLS/A

成品码: KM800N7371

配件清单:

序号	物料名称	物料编码	是否易损件*	数量
1	过滤网组件	11725207	*	2
2	回风口边板组件	02225265		1
3	后蜗壳	26905209	*	2
4	直流无刷电机	15704100001	*	1
5	离心风叶	1041410101	*	2
6	支架(电机)	01804100140		1
7	风机安装板组件	01324100008		1
8	离心风机部件	15404100014		1
9	电器盒部件	01394100086	*	1
10	主板	30226000029	*	1
11	接线板	42011106	*	1
12	接线板	4201800002601	*	1
13	电器盒盖	01425262		1
14	右挡风组件	12505216		1
15	右侧板部件	01315298		1
16	连接管封口板组件	01495238		1
17	出风口边板部件	02225264		1
18	电子膨胀阀	07334466	*	1
19	过滤器	07415210	*	1
20	安装架2	01325281		1
21	蒸发器右支架	01805354		1
22	过滤网组件	07210028	*	1
23	水泵	4313822001	*	1
24	电加热器	32105214	*	1
25	液位开关	45018012	*	1
26	蒸发器部件	01024100112	*	1
27	安装架1	01325280		1
28	蒸发器左支架	01095252		1
29	接水盘部件	01285276		1
30	上盖板部件	01265350		1
31	排水管堵头	76815214	*	2
32	下盖板	01265348		1
33	左挡风组件	12505217		1
34	回风盖板	01265346		1
35	左侧板部件	01315299		1
36	前蜗壳	26905208	*	2
37	感温包组件	39004169G	*	1
38	排水软管组件	05232050	*	1
39	挂钩	02112466	*	4
40	过滤器	0741410000601	*	1
41	湿度传感器	30116072	*	1
42	显示板	30296106	*	1

机组型号: GMV-ND90PLS/AS

成品码: KM800N7821

配件清单:

序号	物料名称	物料编码	是否易损件	数量
1	过滤网组件	11725206	*	2
2	回风口边板部件	02225271		1
3	无刷直流电机	15705200005	*	1
4	联轴器	73018731	*	1
5	离心风叶(大轴状态)	1041410101	*	3
6	后蜗壳	26905209	*	3
7	前蜗壳	26905208	*	3
8	转动轴组件	73018000030		1
9	风扇轴承(自带)	76512210	*	1
10	离心风机部件	15404100015		1
11	回风盖板	01265344		1
12	下盖板	01265343		1
13	湿度传感器盖(瓷白)	' 22242040	*	1
14	湿度传感器	30116072	*	1
15	电器盒部件	01394100087	*	1
16	主板 2	30227000009	*	1
17	主板	30226000030		1
18	接线板(4 位)	420100071	*	1
19	接线板(4 位)	4201800002601	*	1
20	右侧板部件	01314100055		
21	电器盒盖	01425262		1
22	连接管封口板组件	01495238		1
23	左挡风组件	12505217		1
24	水泵部件	1540524501		
25	液位开关(1 位)	45018012	*	1
26	电子膨胀阀	07334468	*	1
27	过滤器	0741410000601	*	1
28	过滤网组件 $\phi$ 16	07210028	*	1
29	出风口边板组件	02225270		1
30	电加热器	32105213	*	1
31	过滤器	07415210	*	1
32	蒸发器部件	01024100106		1
33	接水盘部件	01285275		1
34	上盖板部件	0126534901		
35	排水管堵头	76815214	*	2
36	右挡风组件	12505216		1
37	左侧板部件	01315299		1
38	显示板	30296106	*	1
39	感温包组件(有下挂采购件)	39004169G	*	1
40	排水软管组件	05232050	*	1
41	挂钩	02112466	*	4

机组型号: GMV-ND100PLS/AS

成品码: KM800N7831

配件清单:

序号	物料名称	物料编码	是否易损件	数量
1	过滤网组件	11725206	*	2
2	回风口边板部件	02225271		1
3	无刷直流电机	15705200005	*	1
4	联轴器	73018731	*	1
5	离心风叶(大轴状态)	1041410101	*	3
6	后蜗壳	26905209	*	3
7	前蜗壳	26905208	*	3
8	转动轴组件	73018000030		1
9	风扇轴承(自带)	76512210	*	1
10	离心风机部件	15404100015		1
11	回风盖板	01265344		1
12	下盖板	01265343		1
13	湿度传感器盖(瓷白)	22242040	*	1
14	湿度传感器	30116072	*	1
15	电器盒部件	01394100087	*	1
16	主板 2	30227000009	*	1
17	主板	30226000030		1
18	接线板(4 位)	420100071	*	1
19	接线板(4 位)	4201800002601	*	1
20	右侧板部件	01314100055		
21	电器盒盖	01425262		1
22	连接管封口板组件	01495238		1
23	左挡风组件	12505217		1
24	水泵部件	1540524501		
25	液位开关(1 位)	45018012	*	1
26	电子膨胀阀	07334468	*	1
27	过滤器	0741410000601	*	1
28	过滤网组件 $\phi$ 16	07210028	*	1
29	出风口边板组件	02225270		1
30	电加热器	32105213	*	1
31	过滤器	07415210	*	1
32	蒸发器部件	01024100106		1
33	接水盘部件	01285275		1
34	上盖板部件	0126534901		
35	排水管堵头	76815214	*	2
36	右挡风组件	12505216		1
37	左侧板部件	01315299		1
38	显示板	30296106	*	1
39	感温包组件(有下挂采购件)	39004169G	*	1
40	排水软管组件	05232050	*	1
41	挂钩	02112466	*	4

机组型号: GMV-ND112PLS/AS

成品码: M800N7381

配件清单:

序号	物料名称	物料编码	是否易损件	数量
1	过滤网组件	11725206	*	2
2	回风口边板部件	02225271		1
3	无刷直流电机	15705200005	*	1
4	联轴器	73018731	*	1
5	离心风叶(大轴状态)	1041410101	*	3
6	后蜗壳	26905209	*	3
7	前蜗壳	26905208	*	3
8	转动轴组件	73018000030		1
9	风扇轴承(自带)	76512210	*	1
10	离心风机部件	15404100015		1
11	回风盖板	01265344		1
12	下盖板	01265343		1
13	湿度传感器盖(瓷白)	22242040	*	1
14	湿度传感器	30116072	*	1
15	电器盒部件	01394100087	*	1
16	主板 2	30227000009	*	1
17	主板	30226000030		1
18	接线板(4位)	420100071	*	1
19	接线板(4位)	4201800002601	*	1
20	右侧板部件	01314100055		
21	电器盒盖	01425262		1
22	连接管封口板组件	01495238		1
23	左挡风组件	12505217		1
24	水泵部件	1540524501		
25	液位开关(1位)	45018012	*	1
26	电子膨胀阀	07334468	*	1
27	过滤器	0741410000601	*	1
28	过滤网组件 φ16	07210028	*	1
29	出风口边板组件	02225270		1
30	电加热器	32105213	*	1
31	过滤器	07415210	*	1
32	蒸发器部件	01024100106		1
33	接水盘部件	01285275		1
34	上盖板部件	0126534901		
35	排水管堵头	76815214	*	2
36	右挡风组件	12505216		1
37	左侧板部件	01315299		1
38	显示板	30296106	*	1
39	感温包组件(有下挂采购件)	39004169G	*	1
40	排水软管组件	05232050	*	1
41	挂钩	02112466	*	4

机组型号: GMV-ND125PLS/AS

成品码: KM800N7841

配件清单:

序号	物料名称	物料编码	是否易损件	数量
1	过滤网组件	11725206	*	2
2	回风口边板部件	02225271		1
3	无刷直流电机	15705200005	*	1
4	联轴器	73018731	*	1
5	离心风叶(大轴状态)	1041410101	*	3
6	后蜗壳	26905209	*	3
7	前蜗壳	26905208	*	3
8	转动轴组件	73018000030		1
9	风扇轴承(自带)	76512210	*	1
10	离心风机部件	15404100015		1
11	回风盖板	01265344		1
12	下盖板	01265343		1
13	湿度传感器盖(瓷白)	22242040	*	1
14	湿度传感器	30116072	*	1
15	电器盒部件	01394100087	*	1
16	主板 2	30227000009	*	1
17	主板	30226000030		1
18	接线板(4 位)	420100071	*	1
19	接线板(4 位)	4201800002601	*	1
20	右侧板部件	01314100055		
21	电器盒盖	01425262		1
22	连接管封口板组件	01495238		1
23	左挡风组件	12505217		1
24	水泵部件	1540524501		
25	液位开关(1 位)	45018012	*	1
26	电子膨胀阀	07334468	*	1
27	过滤器	0741410000601	*	1
28	过滤网组件 $\phi$ 16	07210028	*	1
29	出风口边板组件	02225270		1
30	电加热器	32105213	*	1
31	过滤器	07415210	*	1
32	蒸发器部件	01024100107		1
33	接水盘部件	01285275		1
34	上盖板部件	0126534901		
35	排水管堵头	76815214	*	2
36	右挡风组件	12505216		1
37	左侧板部件	01315299		1
38	显示板	30296106	*	1
39	感温包组件(有下挂采购件)	39004169G	*	1
40	排水软管组件	05232050	*	1
41	挂钩	02112466	*	4

机组型号: GMV-ND140PLS/AS

成品码: KM800N7391

配件清单:

序号	物料名称	物料编码	是否易损件	数量
1	过滤网组件	11725206	*	2
2	回风口边板部件	02225271		1
3	无刷直流电机	15705200005	*	1
4	联轴器	73018731	*	1
5	离心风叶(大轴状态)	1041410101	*	3
6	后蜗壳	26905209	*	3
7	前蜗壳	26905208	*	3
8	转动轴组件	73018000030		1
9	风扇轴承(自带)	76512210	*	1
10	离心风机部件	15404100015		1
11	回风盖板	01265344		1
12	下盖板	01265343		1
13	湿度传感器盖(瓷白)	22242040	*	1
14	湿度传感器	30116072	*	1
15	电器盒部件	01394100087	*	1
16	主板 2	30227000009	*	1
17	主板	30226000030		1
18	接线板(4 位)	420100071	*	1
19	接线板(4 位)	4201800002601	*	1
20	右侧板部件	01314100055		
21	电器盒盖	01425262		1
22	连接管封口板组件	01495238		1
23	左挡风组件	12505217		1
24	水泵部件	1540524501		
25	液位开关(1 位)	45018012	*	1
26	电子膨胀阀	07334468	*	1
27	过滤器	0741410000601	*	1
28	过滤网组件 $\phi$ 16	07210028	*	1
29	出风口边板组件	02225270		1
30	电加热器	32105213	*	1
31	过滤器	07415210	*	1
32	蒸发器部件	01024100107		1
33	接水盘部件	01285275		1
34	上盖板部件	0126534901		
35	排水管堵头	76815214	*	2
36	右挡风组件	12505216		1
37	左侧板部件	01315299		1
38	显示板	30296106	*	1
39	感温包组件(有下挂采购件)	39004169G	*	1
40	排水软管组件	05232050	*	1
41	挂钩	02112466	*	4



机组型号: GMV-NDR22PLS/A

成品码: KM800N8521

配件清单:

序号	物料名称	物料编码	是否易损件*	数量
1	过滤网组件	11725209	*	1
2	后蜗壳	26905206	*	2
3	离心风叶	10425200	*	2
4	支架	01804100140		1
5	风机安装板组件	01324100038		1
6	风机盖板	01265300		1
7	湿度传感器	30116072	*	1
8	湿度传感器盖(瓷白)	22242040	*	1
9	电器盒部件	01394100234	*	1
10	主板	30226000029	*	1
11	接线板	42011106	*	1
12	接线板	4201800002601	*	1
13	电器盒盖	01424100035		1
14	排水口封板组件	01495315		1
15	出管封口板组件	01495316		1
16	左侧板部件	01315200087		1
17	过滤器	0741410000601	*	2
18	液位开关	45020216	*	1
19	电子膨胀阀	07334463	*	1
20	出风口盖板	01265298		1
21	水泵	43130324	*	1
22	出风框部件	01374636		1
23	蒸发器封板组件	01495317		1
24	蒸发器部件	01024100108		1
25	上盖板部件	01265325		1
26	支架	01895225		2
27	接水盘部件	01285332		1
28	下盖板	01265299		1
29	排水管堵头	76815214	*	2
30	右侧板部件	01315335		1
31	前蜗壳	26905205	*	2
32	直流无刷电机	15704100001	*	1
33	感温包组件	39004168G	*	1
34	排水软管组件	05232050	*	1
35	显示板	30296106	*	1

机组型号: GMV-NDR25PLS/A

成品码: KM800N8531

配件清单:

序号	物料名称	物料编码	是否易损件*	数量
1	过滤网组件	11725209	*	1
2	后蜗壳	26905206	*	2
3	离心风叶	10425200	*	2
4	支架	01804100140		1
5	风机安装板组件	01324100038		1
6	风机盖板	01265300		1
7	湿度传感器	30116072	*	1
8	湿度传感器盖(瓷白)	22242040	*	1
9	电器盒部件	01394100234	*	1
10	主板	30226000029	*	1
11	接线板	42011106	*	1
12	接线板	4201800002601	*	1
13	电器盒盖	01424100035		1
14	排水口封板组件	01495315		1
15	出管封口板组件	01495316		1
16	左侧板部件	01315200087		1
17	过滤器	0741410000601	*	2
18	液位开关	45020216	*	1
19	电子膨胀阀	07334463	*	1
20	出风口盖板	01265298		1
21	水泵	43130324	*	1
22	出风框部件	01374636		1
23	蒸发器封板组件	01495317		1
24	蒸发器部件	01024100108		1
25	上盖板部件	01265325		1
26	支架	01895225		2
27	接水盘部件	01285332		1
28	下盖板	01265299		1
29	排水管堵头	76815214	*	2
30	右侧板部件	01315335		1
31	前蜗壳	26905205	*	2
32	直流无刷电机	15704100001	*	1
33	感温包组件	39004168G	*	1
34	排水软管组件	05232050	*	1
35	显示板	30296106	*	1

机组型号: GMV-NDR28PLS/A

成品码: KM800N8541

配件清单:

序号	物料名称	物料编码	是否易损件*	数量
1	过滤网组件	11725209	*	1
2	后蜗壳	26905206	*	2
3	离心风叶	10425200	*	2
4	支架	01804100140		1
5	风机安装板组件	01324100038		1
6	风机盖板	01265300		1
7	湿度传感器	30116072	*	1
8	湿度传感器盖(瓷白)	22242040	*	1
9	电器盒部件	01394100234	*	1
10	主板	30226000029	*	1
11	接线板	42011106	*	1
12	接线板	4201800002601	*	1
13	电器盒盖	01424100035		1
14	排水口封板组件	01495315		1
15	出管封口板组件	01495316		1
16	左侧板部件	01315200087		1
17	过滤器	0741410000601	*	2
18	液位开关	45020216	*	1
19	电子膨胀阀	07334463	*	1
20	出风口盖板	01265298		1
21	水泵	43130324	*	1
22	出风框部件	01374636		1
23	蒸发器封板组件	01495317		1
24	蒸发器部件	01024100108		1
25	上盖板部件	01265325		1
26	支架	01895225		2
27	接水盘部件	01285332		1
28	下盖板	01265299		1
29	排水管堵头	76815214	*	2
30	右侧板部件	01315335		1
31	前蜗壳	26905205	*	2
32	直流无刷电机	15704100001	*	1
33	感温包组件	39004168G	*	1
34	排水软管组件	05232050	*	1
35	显示板	30296106	*	1

机组型号: GMV-NDR32PLS/A

成品码: KM800N8551

配件清单:

序号	物料名称	物料编码	是否易损件*	数量
1	过滤网组件	11725209	*	1
2	后蜗壳	26905206	*	2
3	离心风叶	10425200	*	2
4	支架	01804100140		1
5	风机安装板组件	01324100038		1
6	风机盖板	01265300		1
7	湿度传感器	30116072	*	1
8	湿度传感器盖(瓷白)	22242040	*	1
9	电器盒部件	01394100234	*	1
10	主板	30226000029	*	1
11	接线板	42011106	*	1
12	接线板	4201800002601	*	1
13	电器盒盖	01424100035		1
14	排水口封板组件	01495315		1
15	出管封口板组件	01495316		1
16	左侧板部件	01315200087		1
17	过滤器	0741410000601	*	2
18	液位开关	45020216	*	1
19	电子膨胀阀	07334463	*	1
20	出风口盖板	01265298		1
21	水泵	43130324	*	1
22	出风框部件	01374636		1
23	蒸发器封板组件	01495317		1
24	过滤网组件	11128633	*	1
25	蒸发器部件	01024100109		1
26	上盖板部件	01265325		1
27	支架	01895225		2
28	接水盘部件	01285332		1
29	下盖板	01265299		1
30	排水管堵头	76815214	*	2
31	右侧板部件	01315335		1
32	前蜗壳	26905205	*	2
33	直流无刷电机	15704100001	*	1
34	感温包组件	39004168G	*	1
35	排水软管组件	05232050	*	1
36	显示板	30296106	*	1

机组型号: GMV-NDR36PLS/A

成品码: KM800N8561

配件清单:

序号	物料名称	物料编码	是否易损件*	数量
1	过滤网组件	11725209	*	1
2	后蜗壳	26905206	*	2
3	离心风叶	10425200	*	2
4	支架	01804100140		1
5	风机安装板组件	01324100038		1
6	风机盖板	01265300		1
7	湿度传感器	30116072	*	1
8	湿度传感器盖(瓷白)	22242040	*	1
9	电器盒部件	01394100234	*	1
10	主板	30226000029	*	1
11	接线板	42011106	*	1
12	接线板	4201800002601	*	1
13	电器盒盖	01424100035		1
14	排水口封板组件	01495315		1
15	出管封口板组件	01495316		1
16	左侧板部件	01315200087		1
17	过滤器	0741410000601	*	2
18	液位开关	45020216	*	1
19	电子膨胀阀	07334463	*	1
20	出风口盖板	01265298		1
21	水泵	43130324	*	1
22	出风框部件	01374636		1
23	蒸发器封板组件	01495317		1
24	过滤网组件	11128633	*	1
25	蒸发器部件	01024100109		1
26	上盖板部件	01265325		1
27	支架	01895225		2
28	接水盘部件	01285332		1
29	下盖板	01265299		1
30	排水管堵头	76815214	*	2
31	右侧板部件	01315335		1
32	前蜗壳	26905205	*	2
33	直流无刷电机	15704100001	*	1
34	感温包组件	39004168G	*	1
35	排水软管组件	05232050	*	1
36	显示板	30296106	*	1

机组型号: GMV-NDR40PLS/A

成品码: KM800N8571

配件清单:

序号	物料名称	物料编码	是否易损件*	数量
1	过滤网组件	11725210	*	1
2	转动轴组件	73018020	*	1
3	联轴器	73018731	*	1
4	直流无刷电机	15704100001	*	1
5	前蜗壳	26905205	*	3
6	离心风叶	10425200	*	3
7	风扇轴承(自带)	76512210	*	1
8	后蜗壳	26905206	*	3
9	离心风机部件	15404100023		1
10	风机盖板	01265333		1
11	下盖板	01265332		1
12	湿度传感器	30116072	*	1
13	湿度传感器盖	22242040	*	1
14	电器盒部件	01394100234	*	1
15	主板	30226000029	*	1
16	接线板(2位)	42011106	*	1
17	接线板(4位)	4201800002601	*	1
18	电器盒盖	01424100035		1
19	排水口封板组件	01495315		1
20	出管封口板组件	01495316		1
21	左侧板部件	01315200087		1
22	水泵	43130324	*	1
23	液位开关(1位)	45020216	*	1
24	电子膨胀阀	07334466	*	1
25	过滤器	0741410000601	*	2
26	出风框部件	01374637		1
27	出风口盖板	01265331		1
28	过滤网组件	11128633	*	1
29	蒸发器部件	01024100110		1
30	接水盘部件	01285333		1
31	上盖板部件	01265328		1
32	排水管堵头	76815214	*	2
33	右侧板部件	01305263		1
34	感温包组件	39004168G	*	1
35	排水软管组件	05232050	*	
36	显示板	30296106	*	1

机组型号: GMV-NDR45PLS/A

成品码: KM800N8581

配件清单:

序号	物料名称	物料编码	是否易损件*	数量
1	过滤网组件	11725210	*	1
2	转动轴组件	73018020	*	1
3	联轴器	73018731	*	1
4	直流无刷电机	15704100001	*	1
5	前蜗壳	26905205	*	3
6	离心风叶	10425200	*	3
7	风扇轴承(自带)	76512210	*	1
8	后蜗壳	26905206	*	3
9	离心风机部件	15404100023		1
10	风机盖板	01265333		1
11	下盖板	01265332		1
12	湿度传感器	30116072	*	1
13	湿度传感器盖	22242040	*	1
14	电器盒部件	01394100234	*	1
15	主板	30226000029	*	1
16	接线板(2位)	42011106	*	1
17	接线板(4位)	4201800002601	*	1
18	电器盒盖	01424100035		1
19	排水口封板组件	01495315		1
20	出管封口板组件	01495316		1
21	左侧板部件	01315200087		1
22	水泵	43130324	*	1
23	液位开关(1位)	45020216	*	1
24	电子膨胀阀	07334466	*	1
25	过滤器	0741410000601	*	2
26	出风框部件	01374637		1
27	出风口盖板	01265331		1
28	过滤网组件	11128633	*	1
29	蒸发器部件	01024100110		1
30	接水盘部件	01285333		1
31	上盖板部件	01265328		1
32	排水管堵头	76815214	*	2
33	右侧板部件	01305263		1
34	感温包组件	39004168G	*	1
35	排水软管组件	05232050	*	
36	显示板	30296106	*	1

机组型号: GMV-NDR50PLS/A

成品码: KM800N8591

配件清单:

序号	物料名称	物料编码	是否易损件*	数量
1	过滤网组件	11725210	*	1
2	转动轴组件	73018020	*	1
3	联轴器	73018731	*	1
4	直流无刷电机	15704100001	*	1
5	前蜗壳	26905205	*	3
6	离心风叶	10425200	*	3
7	风扇轴承(自带)	76512210	*	1
8	后蜗壳	26905206	*	3
9	离心风机部件	15404100023		1
10	风机盖板	01265333		1
11	下盖板	01265332		1
12	湿度传感器	30116072	*	1
13	湿度传感器盖	22242040	*	1
14	电器盒部件	01394100234	*	1
15	主板	30226000029	*	1
16	接线板(2位)	42011106	*	1
17	接线板(4位)	4201800002601	*	1
18	电器盒盖	01424100035		1
19	排水口封板组件	01495315		1
20	出管封口板组件	01495316		1
21	左侧板部件	01315200087		1
22	水泵	43130324	*	1
23	液位开关(1位)	45020216	*	1
24	电子膨胀阀	07334466	*	1
25	过滤器	0741410000601	*	2
26	出风框部件	01374637		1
27	出风口盖板	01265331		1
28	过滤网组件	11128633	*	1
29	蒸发器部件	01024100110		1
30	接水盘部件	01285333		1
31	上盖板部件	01265328		1
32	排水管堵头	76815214	*	2
33	右侧板部件	01305263		1
34	感温包组件	39004168G	*	1
35	排水软管组件	05232050	*	
36	显示板	30296106	*	1



机组型号: GMV-NDR56PLS/A

成品码: KM800N8601

配件清单:

序号	物料名称	物料编码	是否易损件*	数量
1	过滤网组件	11725208	*	1
2	风扇轴承(自带)	76512210	*	1
3	离心风叶	10425200	*	4
4	转动轴组件	73018000029	*	1
5	联轴器	73018731	*	1
6	后蜗壳	26905206	*	4
7	直流无刷电机	15704100001	*	1
8	前蜗壳	26905205	*	4
9	离心风机部件	15404100024		1
10	风机盖板	01265338		1
11	下盖板	01265337		1
12	湿度传感器	30116072	*	1
13	湿度传感器盖(瓷白)	22242040	*	1
14	电器盒部件	01394100234	*	1
15	主板	30226000029	*	1
16	接线板(2位)	42011106	*	1
17	接线板(4位)	4201800002601	*	1
18	电器盒盖	01424100035		1
19	排水口封板组件	01495315		1
20	出管封口板组件	01495316		1
21	左侧板部件	01315200087		1
22	液位开关(1位)	45020216	*	1
23	水泵	43130324	*	1
24	过滤网组件 φ16	07210028	*	1
25	过滤器	0741410000601	*	2
26	电子膨胀阀	07334466	*	1
27	蒸发器部件	01024100111		1
28	出风口盖板	01265335		1
29	出风框部件	01374635		1
30	接水盘部件	01285334		1
31	支架(整机)	01895225		2
32	上盖板部件	01265339		1
33	排水管堵头	76815214	*	2
34	右侧板部件	01305263		1
35	显示板	30296106	*	1
36	感温包组件(有下挂采购件)	39004168G	*	1
37	排水软管组件	05232050	*	1

机组型号: GMV-NDR63PLS/A

成品码: KM800N8611

配件清单:

序号	物料名称	物料编码	是否易损件*	数量
1	过滤网组件	11725208	*	1
2	风扇轴承(自带)	76512210	*	1
3	离心风叶	10425200	*	4
4	转动轴组件	73018000029	*	1
5	联轴器	73018731	*	1
6	后蜗壳	26905206	*	4
7	直流无刷电机	15704100001	*	1
8	前蜗壳	26905205	*	4
9	离心风机部件	15404100024		1
10	风机盖板	01265338		1
11	下盖板	01265337		1
12	湿度传感器	30116072	*	1
13	湿度传感器盖(瓷白)	22242040	*	1
14	电器盒部件	01394100234	*	1
15	主板	30226000029	*	1
16	接线板(2位)	42011106	*	1
17	接线板(4位)	4201800002601	*	1
18	电器盒盖	01424100035		1
19	排水口封板组件	01495315		1
20	出管封口板组件	01495316		1
21	左侧板部件	01315200087		1
22	液位开关(1位)	45020216	*	1
23	水泵	43130324	*	1
24	过滤网组件 $\phi$ 16	07210028	*	1
25	过滤器	0741410000601	*	2
26	电子膨胀阀	07334466	*	1
27	蒸发器部件	01024100111		1
28	出风口盖板	01265335		1
29	出风框部件	01374635		1
30	接水盘部件	01285334		1
31	支架(整机)	01895225		2
32	上盖板部件	01265339		1
33	排水管堵头	76815214	*	2
34	右侧板部件	01305263		1
35	显示板	30296106	*	1
36	感温包组件(有下挂采购件)	39004168G	*	1
37	排水软管组件	05232050	*	1

机组型号: GMV-NDR71PLS/A

成品码: KM800N8621

配件清单:

序号	物料名称	物料编码	是否易损件*	数量
1	过滤网组件	11725207	*	2
2	回风口边板组件	02225265		1
3	后蜗壳	26905209	*	2
4	直流无刷电机	15704100001	*	1
5	离心风叶(大轴状态)	1041410101	*	2
6	前蜗壳	26905208	*	2
7	离心风机部件	15404100014		1
8	回风盖板	01265346		1
9	下盖板	01265348		1
10	蒸发器部件	01024100112	*	1
11	过滤器	07415210	*	1
12	湿度传感器盖(瓷白)	22242040	*	1
13	湿度传感器	30116072	*	1
14	电器盒部件	01394100235	*	1
15	主板	30226000029	*	1
16	接线板(4位)	4201800002601	*	1
17	接线板(2位)	42011106	*	1
18	电器盒盖	01425262		1
19	左侧板部件	01315299		1
20	连接管封口板组件	01495238		1
21	左挡风组件	12505217		1
22	水泵	4313822001		1
23	液位开关(1位)	45018012	*	1
24	过滤器	0741410000601	*	1
25	电子膨胀阀	07334466	*	1
26	过滤网组件 $\phi$ 16	07210028	*	1
27	出风口边板部件	02225264		1
28	接水盘部件	01285276		1
29	上盖板部件	01265350		1
30	排水管堵头	76815214	*	2
31	右挡风组件	12505216		1
32	右侧板部件	01315298		1
33	显示板	30296106	*	1
34	感温包组件(有下挂采购件)	39004169G	*	1
35	排水软管组件	05232050	*	1
36	挂钩	02112466	*	4

机组型号: GMV-NDR80PLS/A

成品码: KM800N8631

配件清单:

序号	物料名称	物料编码	是否易损件*	数量
1	过滤网组件	11725207	*	2
2	回风口边板组件	02225265		1
3	后蜗壳	26905209	*	2
4	直流无刷电机	15704100001	*	1
5	离心风叶(大轴状态)	1041410101	*	2
6	前蜗壳	26905208	*	2
7	离心风机部件	15404100014		1
8	回风盖板	01265346		1
9	下盖板	01265348		1
10	蒸发器部件	01024100112	*	1
11	过滤器	07415210	*	1
12	湿度传感器盖(瓷白)	22242040	*	1
13	湿度传感器	30116072	*	1
14	电器盒部件	01394100235	*	1
15	主板	30226000029	*	1
16	接线板(4位)	4201800002601	*	1
17	接线板(2位)	42011106	*	1
18	电器盒盖	01425262		1
19	左侧板部件	01315299		1
20	连接管封口板组件	01495238		1
21	左挡风组件	12505217		1
22	水泵	4313822001		1
23	液位开关(1位)	45018012	*	1
24	过滤器	0741410000601	*	1
25	电子膨胀阀	07334466	*	1
26	过滤网组件 $\phi$ 16	07210028	*	1
27	出风口边板部件	02225264		1
28	接水盘部件	01285276		1
29	上盖板部件	01265350		1
30	排水管堵头	76815214	*	2
31	右挡风组件	12505216		1
32	右侧板部件	01315298		1
33	显示板	30296106	*	1
34	感温包组件(有下挂采购件)	39004169G	*	1
35	排水软管组件	05232050	*	1
36	挂钩	02112466	*	4

机组型号: GMV-NDR90PLS/A

成品码: KM800N8641

配件清单:

序号	物料名称	物料编码	是否易损件	数量
1	过滤网组件	11725206	*	2
2	回风口边板部件	02225271		1
3	无刷直流电机	15705200005	*	1
4	联轴器	73018731	*	1
5	离心风叶(大轴状态)	1041410101	*	3
6	后蜗壳	26905209	*	3
7	前蜗壳	26905208	*	3
8	转动轴组件	73018000030		1
9	风扇轴承(自带)	76512210	*	1
10	离心风机部件	15404100015		1
11	回风盖板	01265344		1
12	下盖板	01265343		1
13	湿度传感器盖(瓷白)	22242040	*	1
14	湿度传感器	30116072	*	1
15	电器盒部件	01394100236	*	1
16	滤波板	30226000051	*	2
17	主板	30226000030	*	1
18	接线板(2位)	42011106	*	1
19	接线板(4位)	4201800002601	*	1
20	右侧板部件	01314100055		1
21	电器盒盖	01425262		1
22	连接管封口板组件	01495238		1
23	左挡风组件	12505217		1
24	水泵	4313822001		1
25	液位开关(1位)	45018012	*	1
26	电子膨胀阀	07334468	*	1
27	过滤器	0741410000601	*	1
28	过滤网组件 φ16	07210028	*	1
29	出风口边板组件	02225270		1
30	过滤器	07415210	*	1
31	蒸发器部件	01024100106		1
32	接水盘部件	01285275		1
33	上盖板部件	0126534901		1
34	排水管堵头	76815214	*	2
35	右挡风组件	12505216		1
36	左侧板部件	01315299		1
37	显示板	30296106	*	1
38	感温包组件(有下挂采购件)	39004169G	*	1
39	排水软管组件	05232050	*	1
40	挂钩	02112466	*	4

机组型号: GMV-NDR100PLS/A

成品码: KM800N8651

配件清单:

序号	物料名称	物料编码	是否易损件	数量
1	过滤网组件	11725206	*	2
2	回风口边板部件	02225271		1
3	无刷直流电机	15705200005	*	1
4	联轴器	73018731	*	1
5	离心风叶(大轴状态)	1041410101	*	3
6	后蜗壳	26905209	*	3
7	前蜗壳	26905208	*	3
8	转动轴组件	73018000030		1
9	风扇轴承(自带)	76512210	*	1
10	离心风机部件	15404100015		1
11	回风盖板	01265344		1
12	下盖板	01265343		1
13	湿度传感器盖(瓷白)	22242040	*	1
14	湿度传感器	30116072	*	1
15	电器盒部件	01394100236	*	1
16	滤波板	30226000051	*	2
17	主板	30226000030	*	1
18	接线板(2位)	42011106	*	1
19	接线板(4位)	4201800002601	*	1
20	右侧板部件	01314100055		1
21	电器盒盖	01425262		1
22	连接管封口板组件	01495238		1
23	左挡风组件	12505217		1
24	水泵	4313822001		1
25	液位开关(1位)	45018012	*	1
26	电子膨胀阀	07334468	*	1
27	过滤器	0741410000601	*	1
28	过滤网组件 φ16	07210028	*	1
29	出风口边板组件	02225270		1
30	过滤器	07415210	*	1
31	蒸发器部件	01024100106		1
32	接水盘部件	01285275		1
33	上盖板部件	0126534901		1
34	排水管堵头	76815214	*	2
35	右挡风组件	12505216		1
36	左侧板部件	01315299		1
37	显示板	30296106	*	1
38	感温包组件(有下挂采购件)	39004169G	*	1
39	排水软管组件	05232050	*	1
40	挂钩	02112466	*	4

机组型号: GMV-NDR112PLS/A

成品码: KM800N8661

配件清单:

序号	物料名称	物料编码	是否易损件	数量
1	过滤网组件	11725206	*	2
2	回风口边板部件	02225271		1
3	无刷直流电机	15705200005	*	1
4	联轴器	73018731	*	1
5	离心风叶(大轴状态)	1041410101	*	3
6	后蜗壳	26905209	*	3
7	前蜗壳	26905208	*	3
8	转动轴组件	73018000030		1
9	风扇轴承(自带)	76512210	*	1
10	离心风机部件	15404100015		1
11	回风盖板	01265344		1
12	下盖板	01265343		1
13	湿度传感器盖(瓷白)	22242040	*	1
14	湿度传感器	30116072	*	1
15	电器盒部件	01394100236	*	1
16	滤波板	30226000051	*	2
17	主板	30226000030	*	1
18	接线板(2位)	42011106	*	1
19	接线板(4位)	4201800002601	*	1
20	右侧板部件	01314100055		1
21	电器盒盖	01425262		1
22	连接管封口板组件	01495238		1
23	左挡风组件	12505217		1
24	水泵	4313822001		1
25	液位开关(1位)	45018012	*	1
26	电子膨胀阀	07334468	*	1
27	过滤器	0741410000601	*	1
28	过滤网组件 φ16	07210028	*	1
29	出风口边板组件	02225270		1
30	过滤器	07415210	*	1
31	蒸发器部件	01024100106		1
32	接水盘部件	01285275		1
33	上盖板部件	0126534901		1
34	排水管堵头	76815214	*	2
35	右挡风组件	12505216		1
36	左侧板部件	01315299		1
37	显示板	30296106	*	1
38	感温包组件(有下挂采购件)	39004169G	*	1
39	排水软管组件	05232050	*	1
40	挂钩	02112466	*	4

机组型号: GMV-NDR125PLS/A

成品码: KM800N8671

配件清单:

序号	物料名称	物料编码	是否易损件	数量
1	过滤网组件	11725206	*	2
2	回风口边板部件	02225271		1
3	无刷直流电机	15705200005	*	1
4	联轴器	73018731	*	1
5	离心风叶(大轴状态)	1041410101	*	3
6	后蜗壳	26905209	*	3
7	前蜗壳	26905208	*	3
8	转动轴组件	73018000030		1
9	风扇轴承(自带)	76512210	*	1
10	离心风机部件	15404100015		1
11	回风盖板	01265344		1
12	下盖板	01265343		1
13	湿度传感器盖(瓷白)	22242040	*	1
14	湿度传感器	30116072	*	1
15	电器盒部件	01394100236	*	1
16	滤波板	30226000051	*	2
17	主板	30226000030	*	1
18	接线板(2位)	42011106	*	1
19	接线板(4位)	4201800002601	*	1
20	右侧板部件	01314100055		1
21	电器盒盖	01425262		1
22	连接管封口板组件	01495238		1
23	左挡风组件	12505217		1
24	水泵	4313822001		1
25	液位开关(1位)	45018012	*	1
26	电子膨胀阀	07334468	*	1
27	过滤器	0741410000601	*	1
28	过滤网组件 φ16	07210028	*	1
29	出风口边板组件	02225270		1
30	过滤器	07415210	*	1
31	蒸发器部件	01024100107		1
32	接水盘部件	01285275		1
33	上盖板部件	0126534901		1
34	排水管堵头	76815214	*	2
35	右挡风组件	12505216		1
36	左侧板部件	01315299		1
37	显示板	30296106	*	1
38	感温包组件(有下挂采购件)	39004169G	*	1
39	排水软管组件	05232050	*	1
40	挂钩	02112466	*	4



机组型号: GMV-NDR140PLS/A

成品码: KM800N8681

配件清单:

序号	物料名称	物料编码	是否易损件	数量
1	过滤网组件	11725206	*	2
2	回风口边板部件	02225271		1
3	无刷直流电机	15705200005	*	1
4	联轴器	73018731	*	1
5	离心风叶(大轴状态)	1041410101	*	3
6	后蜗壳	26905209	*	3
7	前蜗壳	26905208	*	3
8	转动轴组件	73018000030		1
9	风扇轴承(自带)	76512210	*	1
10	离心风机部件	15404100015		1
11	回风盖板	01265344		1
12	下盖板	01265343		1
13	湿度传感器盖(瓷白)	22242040	*	1
14	湿度传感器	30116072	*	1
15	电器盒部件	01394100236	*	1
16	滤波板	30226000051	*	2
17	主板	30226000030	*	1
18	接线板(2位)	42011106	*	1
19	接线板(4位)	4201800002601	*	1
20	右侧板部件	01314100055		1
21	电器盒盖	01425262		1
22	连接管封口板组件	01495238		1
23	左挡风组件	12505217		1
24	水泵	4313822001		1
25	液位开关(1位)	45018012	*	1
26	电子膨胀阀	07334468	*	1
27	过滤器	0741410000601	*	1
28	过滤网组件 φ16	07210028	*	1
29	出风口边板组件	02225270		1
30	过滤器	07415210	*	1
31	蒸发器部件	01024100107		1
32	接水盘部件	01285275		1
33	上盖板部件	0126534901		1
34	排水管堵头	76815214	*	2
35	右挡风组件	12505216		1
36	左侧板部件	01315299		1
37	显示板	30296106	*	1
38	感温包组件(有下挂采购件)	39004169G	*	1
39	排水软管组件	05232050	*	1
40	挂钩	02112466	*	4

## 4.2 SE 系列低静压风管式室内机

机组型号: GMV-NR22PL/A

成品码: KM800N7072

配件清单:

序号	物料名称	物料编码	是否易损件*	数量
1	过滤网组件	11725209	*	1
2	离心风叶	10425200	*	2
3	电机	15705200002	*	1
4	后蜗壳	26905206	*	2
5	排水管堵头	76815214	*	2
6	接水盘部件	01285332		1
7	下盖板	01265299		1
8	电器盒部件	01394100149	*	1
9	主板	30226231	*	1
10	电容	33010020	*	1
11	接线板(2位)	42011106	*	1
12	接线板(4位)	4201800002601	*	1
13	排水口封板组件	01495318		1
14	出管封口板组件	01495316		1
15	左侧板部件	01315200087		1
16	感温包组件	39004168G	*	1
17	滤网组件	11120012	*	1
18	出风口盖板	01265298		1
19	电子膨胀阀	07334463	*	1
20	过滤器	0741410000601	*	2
21	蒸发器封板组件	01495317		1
22	出风框部件	01374636		1
23	上盖板部件	01265325		1
24	蒸发器部件	01024100108	*	1
25	风机盖板	01265300		1
26	右侧板部件	01315335		1
27	离心风机部件	15404100025		1
28	前蜗壳	26905205	*	2
29	显示板 Z6L35	30296106	*	1

机组型号: GMV-NR25PL/A

成品码: KM800N7092

配件清单:

序号	物料名称	物料编码	是否易损件*	数量
1	过滤网组件	11725209	*	1
2	离心风叶	10425200	*	2
3	电机	15705200002	*	1
4	后蜗壳	26905206	*	2
5	排水管堵头	76815214	*	2
6	接水盘部件	01285332		1
7	下盖板	01265299		1
8	电器盒部件	01394100149	*	1
9	主板	30226231	*	1
10	电容	33010020	*	1
11	接线板(2位)	42011106	*	1
12	接线板(4位)	4201800002601	*	1
13	排水口封板组件	01495318		1
14	出管封口板组件	01495316		1
15	左侧板部件	01315200087		1
16	感温包组件	39004168G	*	1
17	滤网组件	11120012	*	1
18	出风口盖板	01265298		1
19	电子膨胀阀	07334463	*	1
20	过滤器	0741410000601	*	2
21	蒸发器封板组件	01495317		1
22	出风框部件	01374636		1
23	上盖板部件	01265325		1
24	蒸发器部件	01024100108	*	1
25	风机盖板	01265300		1
26	右侧板部件	01315335		1
27	离心风机部件	15404100025		1
28	前蜗壳	26905205	*	2
29	显示板 Z6L35	30296106	*	1

机组型号: GMV-NR28PL/A

成品码: KM800N7102

配件清单:

序号	物料名称	物料编码	是否易损件*	数量
1	过滤网组件	11725209	*	1
2	离心风叶	10425200	*	2
3	电机	15705200002	*	1
4	后蜗壳	26905206	*	2
5	排水管堵头	76815214	*	2
6	接水盘部件	01285332		1
7	下盖板	01265299		1
8	电器盒部件	01394100149	*	1
9	主板	30226231	*	1
10	电容	33010020	*	1
11	接线板(2位)	42011106	*	1
12	接线板(4位)	4201800002601	*	1
13	排水口封板组件	01495318		1
14	出管封口板组件	01495316		1
15	左侧板部件	01315200087		1
16	感温包组件	39004168G	*	1
17	滤网组件	11120012	*	1
18	出风口盖板	01265298		1
19	电子膨胀阀	07334463	*	1
20	过滤器	0741410000601	*	2
21	蒸发器封板组件	01495317		1
22	出风框部件	01374636		1
23	上盖板部件	01265325		1
24	蒸发器部件	01024100108	*	1
25	风机盖板	01265300		1
26	右侧板部件	01315335		1
27	离心风机部件	15404100025		1
28	前蜗壳	26905205	*	2
29	显示板 Z6L35	30296106	*	1

机组型号: GMV-NR32PL/A

成品码: KM800N7122

配件清单:

序号	物料名称	物料编码	是否易损件*	数量
1	过滤网组件	11725209	*	1
2	离心风叶	10425200	*	2
3	电机	1570520104	*	1
4	后蜗壳	26905206	*	2
5	排水管堵头	76815214	*	2
6	接水盘部件	01285332		1
7	下盖板	01265299		1
8	电器盒部件	01394100150	*	1
9	主板	30226231	*	1
10	电容	33010027	*	1
11	接线板(2位)	42011106	*	1
12	接线板(4位)	4201800002601	*	1
13	排水口封板组件	01495318		1
14	出管封口板组件	01495316		1
15	左侧板部件	01315200087		1
16	感温包组件	39004168G	*	1
17	过滤网组件	11128633	*	1
18	出风口盖板	01265298		1
19	电子膨胀阀	07334463	*	1
20	过滤器	0741410000601	*	2
21	蒸发器封板组件	01495317		1
22	出风框部件	01374636		1
23	上盖板部件	01265325		1
24	蒸发器部件	01024100109	*	1
25	风机盖板	01265300		1
26	右侧板部件	01315335		1
27	离心风机部件	15405200019		1
28	前蜗壳	26905205	*	2
29	显示板 Z6L35	30296106		1

机组型号: GMV-NR36PL/A

成品码: KM800N7132

配件清单:

序号	物料名称	物料编码	是否易损件*	数量
1	过滤网组件	11725209	*	1
2	离心风叶	10425200	*	2
3	电机	1570520104	*	1
4	后蜗壳	26905206	*	2
5	排水管堵头	76815214	*	2
6	接水盘部件	01285332		1
7	下盖板	01265299		1
8	电器盒部件	01394100150	*	1
9	主板	30226231	*	1
10	电容	33010027	*	1
11	接线板(2位)	42011106	*	1
12	接线板(4位)	4201800002601	*	1
13	排水口封板组件	01495318		1
14	出管封口板组件	01495316		1
15	左侧板部件	01315200087		1
16	感温包组件	39004168G	*	1
17	过滤网组件	11128633	*	1
18	出风口盖板	01265298		1
19	电子膨胀阀	07334463	*	1
20	过滤器	0741410000601	*	2
21	蒸发器封板组件	01495317		1
22	出风框部件	01374636		1
23	上盖板部件	01265325		1
24	蒸发器部件	01024100109	*	1
25	风机盖板	01265300		1
26	右侧板部件	01315335		1
27	风机安装板组件	01325200007		1
28	前蜗壳	26905205	*	2
29	显示板 Z6L35	30296106		1

机组型号: GMV-NR40PL/A

成品码: KM800N7152

配件清单:

序号	物料名称	物料编码	是否易损件*	数量
1	过滤网组件	11725210	*	1
2	转动轴组件	73018020	*	1
3	联轴器	73018731	*	1
4	电机	15705218	*	1
5	离心风叶	10425200	*	3
6	后蜗壳	26905206	*	3
7	风机盖板	01265333		1
8	下盖板	01265332		1
9	排水管堵头	76815214	*	2
10	电器盒部件	01394100150	*	1
11	主板	30226231	*	1
12	电容	33010027	*	1
13	接线板(2位)	42011106	*	1
14	接线板(4位)	4201800002601	*	1
15	排水口封板组件	01495318		1
16	出管封口板组件	01495316		1
17	左侧板部件	01315200087		1
18	感温包组件	39004168G	*	1
19	过滤网组件	11128633	*	1
20	电子膨胀阀	07334466	*	1
21	过滤器	0741410000601	*	2
22	出风框部件	01374637		1
23	出风口盖板	01265331		1
25	上盖板部件	01265328		1
26	蒸发器部件	01024100110	*	1
27	接水盘部件	01285333		1
28	右侧板部件	01305263		1
29	前蜗壳	26905205	*	3
30	风扇轴承	76512210	*	1
31	显示板 Z6L35	30296106	*	1

机组型号: GMV-NR45PL/A

成品码: KM800N7172

配件清单:

序号	物料名称	物料编码	是否易损件*	数量
1	过滤网组件	11725210	*	1
2	转动轴组件	73018020	*	1
3	联轴器	73018731	*	1
4	电机	15705218	*	1
5	离心风叶	10425200	*	3
6	后蜗壳	26905206	*	3
7	风机盖板	01265333		1
8	下盖板	01265332		1
9	排水管堵头	76815214	*	2
10	电器盒部件	01394100141	*	1
11	主板	30226233	*	1
12	电容	33010027	*	1
13	接线板(2位)	42011106	*	1
14	接线板(4位)	4201800002601	*	1
15	排水口封板组件	01495318		1
16	出管封口板组件	01495316		1
17	左侧板部件	01315200087		1
18	感温包组件	39004168G	*	1
19	过滤网组件	11128633	*	1
20	电子膨胀阀	07334466	*	1
21	过滤器	0741410000601	*	2
22	出风框部件	01374637		1
23	出风口盖板	01265331		1
25	上盖板部件	3210521503		1
26	蒸发器部件	01265328	*	1
27	接水盘部件	01024100110		1
28	右侧板部件	01285333		1
29	前蜗壳	01305263	*	3
30	风扇轴承	26905205	*	1
31	显示板 Z6L35	76512210	*	1
		30296106		



机组型号: GMV-NR50PL/A

成品码: KM800N7182

配件清单:

序号	物料名称	物料编码	是否易损件	数量
1	过滤网组件	11725210	*	1
2	转动轴组件	73018020	*	1
3	联轴器	73018731	*	1
4	电机	15705218	*	1
5	离心风叶	10425200	*	3
6	后蜗壳	26905206	*	3
7	风机盖板	1265333		1
8	下盖板	1265332		1
9	排水管堵头	76815214	*	2
10	电器盒部件	1394100150	*	1
11	主板	30226231	*	1
12	电容	33010027	*	1
13	接线板(2位)	42011106	*	1
14	接线板(4位)	4201800002601	*	1
15	排水口封板组件	1495318		1
16	出管封口板组件	1495316		1
17	左侧板部件	1315200087		1
18	感温包组件	39004168G	*	1
19	过滤网组件	11128633	*	1
20	电子膨胀阀	7334466	*	1
21	过滤器	741410000601	*	2
22	出风框部件	1374637		1
23	出风口盖板	1265331		1
24	上盖板部件	1265328		1
25	蒸发器部件	1024100110	*	1
26	接水盘部件	1285333		1
27	右侧板部件	1305263		1
28	前蜗壳	26905205	*	3
29	风扇轴承	76512210	*	1
30	显示板 Z6L35	30296106	*	1

机组型号: GMV-NR56PL/A

成品码: KM800N7202

配件清单:

序号	物料名称	物料编码	是否易损件*	数量
1	过滤网组件	11725208	*	1
2	后蜗壳	26905206	*	4
3	联轴器	73018731	*	1
4	电机	1570411102	*	1
5	离心风叶	10425200	*	2
6	排水管堵头	76815214	*	2
7	接水盘部件	01285334		1
8	下盖板	01265337		1
9	电器盒部件	01394100150	*	1
10	主板	30226231	*	1
11	电容	33010027	*	1
12	接线板(2位)	42011106	*	1
13	接线板(4位)	4201800002601	*	1
14	排水口封板组件	01495318		1
15	出管封口板组件	01495316		1
16	左侧板部件	01315200087		1
17	感温包组件	39004169G	*	1
18	过滤网组件	07210028	*	1
19	出风口盖板	01265335		1
20	电子膨胀阀	07334466	*	1
21	过滤器	0741410000601	*	2
22	蒸发器封板组件	01495317		1
23	出风框部件	01374635		1
24	上盖板部件	01265339		1
25	蒸发器部件	01024100111	*	1
26	风机盖板	01265338		1
27	右侧板部件	01305263		1
28	离心风机部件	15405200017		1
29	转动轴组件	73018000013	*	1
30	前蜗壳	26905205	*	4
31	显示板Z6L35	30296106	*	1

机组型号: GMV-NR63PL/A

成品码: KM800N7222

配件清单:

序号	物料名称	物料编码	是否易损件*	数量
1	过滤网组件	11725208	*	1
2	后蜗壳	26905206	*	4
3	联轴器	73018731	*	1
4	电机	1570411102	*	1
5	离心风叶	10425200	*	2
6	排水管堵头	76815214	*	2
7	接水盘部件	01285334		1
8	下盖板	01265337		1
9	电器盒部件	01394100150	*	1
10	主板	30226231	*	1
11	电容	33010027	*	1
12	接线板(2位)	42011106	*	1
13	接线板(4位)	4201800002601	*	1
14	排水口封板组件	01495318		1
15	出管封口板组件	01495316		1
16	左侧板部件	01315200087		1
17	感温包组件	39004169G	*	1
18	过滤网组件	07210028	*	1
19	出风口盖板	01265335		1
20	电子膨胀阀	07334466	*	1
21	过滤器	0741410000601	*	2
22	蒸发器封板组件	01495317		1
23	出风框部件	01374635		1
24	上盖板部件	01265339		1
25	蒸发器部件	01024100111	*	1
26	风机盖板	01265338		1
27	右侧板部件	01305263		1
28	离心风机部件	15405200017		1
29	转动轴组件	73018000013	*	1
30	前蜗壳	26905205	*	4
31	显示板Z6L35	30296106	*	1

机组型号: GMV-NR71PL/A

成品码: KM800N7232

配件清单:

序号	物料名称	物料编码	是否易损件*	数量
1	过滤网组件	11725208	*	1
2	后蜗壳	26905206	*	4
3	联轴器	73018731	*	1
4	电机	1570411102	*	1
5	离心风叶	10425200	*	2
6	排水管堵头	76815214	*	2
7	接水盘部件	01285334		1
8	下盖板	01265337		1
9	电器盒部件	01394100150	*	1
10	主板	30226231	*	1
11	电容	33010027	*	1
12	接线板(2位)	42011106	*	1
13	接线板(4位)	4201800002601	*	1
14	排水口封板组件	01495318		1
15	出管封口板组件	01495316		1
16	左侧板部件	01315200087		1
17	感温包组件	39004169G	*	1
18	过滤网组件	07210028	*	1
19	出风口盖板	01265335		1
20	电子膨胀阀	07334466	*	1
21	过滤器	0741410000601	*	2
22	蒸发器封板组件	01495317		1
23	出风框部件	01374635		1
24	上盖板部件	01265339		1
25	蒸发器部件	01024100111	*	1
26	风机盖板	01265338		1
27	右侧板部件	01305263		1
28	离心风机部件	15405200017		1
29	转动轴组件	73018000013	*	1
30	前蜗壳	26905205	*	4
31	显示板 Z6L35	30296106	*	1

机组型号: GMV-NR80PL/A

成品码: KM800N7242

配件清单:

序号	物料名称	物料编码	是否易损件*	数量
1	过滤网组件	11725207	*	2
2	回风口边板组件	02225265		1
3	后蜗壳	26905209	*	2
4	电机	15705223	*	1
5	离心风叶	10414101	*	2
6	下盖板	01265348		1
7	回风盖板	01265346		1
8	接水盘部件	01285276		1
9	过滤器	07415210	*	1
10	排水管堵头	76815214	*	2
11	电器盒部件	01394100151	*	1
12	主板	30226231	*	1
13	电容	33010064	*	1
14	接线板(2位)	42011106	*	1
15	接线板(4位)	4201800002601	*	1
16	电器盒盖	01425262		1
17	右侧板部件	01315298		1
18	右挡风组件	12505216		1
19	感温包组件	39004169G	*	1
20	过滤网组件	07210028	*	1
21	电子膨胀阀	07334466	*	1
22	出风口边板部件	02225264		1
23	挂钩	02112466	*	1
24	上盖板部件	01265350		1
25	蒸发器部件	01024100112	*	1
26	左挡风组件	12505217		1
27	左侧板部件	01315299		1
28	前蜗壳	26905208	*	2
29	显示板 Z6L35	30296106		1

机组型号: GMV-NR90PL/A

成品码: KM800N7262

配件清单:

序号	物料名称	物料编码	是否易损件*	数量
1	过滤网组件	11725206	*	2
2	回风口边板部件	02225271		1
3	后蜗壳	26905209	*	3
4	电机	15705223	*	1
5	离心风叶	10414101	*	3
6	前蜗壳	26905208	*	3
7	下盖板	01265343		1
8	回风盖板	01265344		
9	接水盘部件	01285275		1
10	排水管堵头	76815214	*	1
11	电器盒部件	01394100152	*	1
12	主板	30226231	*	1
13	电容	33010026	*	1
14	电容	33010064	*	1
15	接线板(4位)	4201800002601	*	1
16	接线板(2位)	42011106	*	1
17	右侧板部件	01315298		1
18	左挡风组件	12505217		
19	感温包组件	39004169G	*	1
20	过滤网组件	07210028	*	1
21	电子膨胀阀	07334468	*	1
22	过滤器	07415210	*	1
23	出风口边板组件	02225270		1
24	挂钩	02112466	*	4
25	上盖板部件	01265349		1
26	蒸发器部件	01024100106	*	1
27	右挡风组件	12505216		1
28	左侧板部件	01315299		1
29	电机	15705222	*	1
30	显示板 Z6L35	30296106		1

机组型号: GMV-NR100PL/A

成品码: KM800N7282

配件清单:

序号	物料名称	物料编码	是否易损件*	数量
1	过滤网组件	11725206	*	2
2	回风口边板部件	02225271		1
3	后蜗壳	26905209	*	3
4	电机	15705223	*	1
5	离心风叶	10414101	*	3
6	前蜗壳	26905208	*	3
7	下盖板	01265343		1
8	回风盖板	01265344		
9	接水盘部件	01285275		1
10	排水管堵头	76815214	*	1
11	电器盒部件	01394100152	*	1
12	主板	30226231	*	1
13	电容	33010026	*	1
14	电容	33010064	*	1
15	接线板(4位)	4201800002601	*	1
16	接线板(2位)	42011106	*	1
17	右侧板部件	01315298		1
18	左挡风组件	12505217		
19	感温包组件	39004169G	*	1
20	过滤网组件	07210028	*	1
21	电子膨胀阀	07334468	*	1
22	过滤器	07415210	*	1
23	出风口边板组件	02225270		1
24	挂钩	02112466	*	4
25	上盖板部件	01265349		1
26	蒸发器部件	01024100106	*	1
27	右挡风组件	12505216		1
28	左侧板部件	01315299		1
29	电机	15705222	*	1
30	显示板Z6L35	30296106	*	1

机组型号: GMV-NR112PL/A

成品码: KM800N7292

配件清单:

序号	物料名称	物料编码	是否易损件*	数量
1	过滤网组件	11725206	*	2
2	回风口边板部件	02225271		1
3	后蜗壳	26905209	*	3
4	电机	15705223	*	1
5	离心风叶	10414101	*	3
6	前蜗壳	26905208	*	3
7	下盖板	01265343		1
8	回风盖板	01265344		
9	接水盘部件	01285275		1
10	排水管堵头	76815214	*	1
11	电器盒部件	01394100152	*	1
12	主板	30226231	*	1
13	电容	33010026	*	1
14	电容	33010064	*	1
15	接线板(4位)	4201800002601	*	1
16	接线板(2位)	42011106	*	1
17	右侧板部件	01315298		1
18	左挡风组件	12505217		
19	感温包组件	39004169G	*	1
20	过滤网组件	07210028	*	1
21	电子膨胀阀	07334468	*	1
22	过滤器	07415210	*	1
23	出风口边板组件	02225270		1
24	挂钩	02112466	*	4
25	上盖板部件	01265349		1
26	蒸发器部件	01024100106	*	1
27	右挡风组件	12505216		1
28	左侧板部件	01315299		1
29	电机	15705222	*	1
30	显示板Z6L35	30296106		1



机组型号: GMV-NR125PL/A

成品码: M800N7312

配件清单:

序号	物料名称	物料编码	是否易损件*	数量
1	过滤网组件	11725206	*	2
2	回风口边板部件	02225271		1
3	后蜗壳	26905209	*	3
4	电机	15705220	*	1
5	离心风叶	10414101	*	3
6	前蜗壳	26905208	*	3
7	下盖板	01265343		1
8	回风盖板	01265344		
9	接水盘部件	01285275		1
10	排水管堵头	76815214	*	1
11	电器盒部件	01394100153	*	1
12	主板	30226231	*	1
13	电容	33010064	*	1
14	电容	33010027	*	1
15	接线板(4位)	4201800002601	*	1
16	接线板(2位)	42011106	*	1
17	右侧板部件	01315298		1
18	左挡风组件	12505217		
19	感温包组件	39004169G	*	1
20	过滤网组件	07210028	*	1
21	电子膨胀阀	07334468	*	1
22	过滤器	07415210	*	1
23	出风口边板组件	02225270		1
24	挂钩	02112466	*	4
25	上盖板部件	01265349		1
26	蒸发器部件	01024100107	*	1
27	右挡风组件	12505216		1
28	左侧板部件	01315299		1
29	电机	15705221	*	1
30	显示板 Z6L35	30296106	*	1

机组型号: GMV-NR140PL/A

成品码: KM800N7322

配件清单:

序号	物料名称	物料编码	是否易损件*	数量
1	过滤网组件	11725206	*	2
2	回风口边板部件	02225271		1
3	后蜗壳	26905209	*	3
4	电机	15705220	*	1
5	离心风叶	10414101	*	3
6	前蜗壳	26905208	*	3
7	下盖板	01265343		1
8	回风盖板	01265344		
9	接水盘部件	01285275		1
10	排水管堵头	76815214	*	1
11	电器盒部件	01394100153	*	1
12	主板	30226231	*	1
13	电容	33010064	*	1
14	电容	33010027	*	1
15	接线板(4位)	4201800002601	*	1
16	接线板(2位)	42011106	*	1
17	右侧板部件	01315298		1
18	左挡风组件	12505217		
19	感温包组件	39004169G	*	1
20	过滤网组件	07210028	*	1
21	电子膨胀阀	07334468	*	1
22	过滤器	07415210	*	1
23	出风口边板组件	02225270		1
24	挂钩	02112466	*	4
25	上盖板部件	01265349		1
26	蒸发器部件	01024100107	*	1
27	右挡风组件	12505216		1
28	左侧板部件	01315299		1
29	电机	15705221	*	1
30	显示板 Z6L35	30296106	*	1

机组型号: GMV-NR22PLS/A

成品码: KM800N7571

配件清单:

序号	物料名称	物料编码	是否易损件*	数量
1	过滤网组件	11725209	*	1
2	后蜗壳	26905206	*	2
3	环箍	70819521		1
4	离心风叶	10425200	*	2
5	电机支架	01804348		1
6	离心风机部件	15404100025		1
7	风机盖板	01265300		1
8	电器盒部件	01394100141	*	1
9	主板	30226231	*	1
10	电容	33010020	*	1
11	接线板	42011106	*	1
12	接线板	4201800002601	*	1
13	电器盒盖	01424725		1
14	排水口封板组件	01495315		1
15	出管封口板组件	01495316		1
16	左侧板部件	01315200087		1
17	过滤器	0741410000601		2
18	液位开关	45020216	*	1
19	电子膨胀阀	07334463	*	1
20	出风口盖板	01265298		1
21	水泵	43130324	*	1
22	出风框部件	01374636		1
23	蒸发器封板组件	01495317		1
24	蒸发器部件	01024100108		1
25	上盖板部件	01265325		1
26	支架	01895225		2
27	接水盘部件	01285332		1
28	下盖板	01265299		1
29	排水管堵头	76815214	*	2
30	右侧板部件	01315335		1
31	前蜗壳	26905205	*	2
32	电机	15705200002	*	1
33	感温包组件	39004168G	*	1
34	排水软管组件	05232050	*	1
35	显示板 Z6L35	30296106	*	1

机组型号: GMV-NR25PLS/A

成品码: KM800N7581

配件清单:

序号	物料名称	物料编码	是否易损件*	数量
1	过滤网组件	11725209	*	1
2	后蜗壳	26905206	*	2
3	环箍	70819521		1
4	离心风叶	10425200	*	2
5	电机支架	01804348		1
6	离心风机部件	15404100025		1
7	风机盖板	01265300		1
8	电器盒部件	01394100141	*	1
9	主板	30226231	*	1
10	电容	33010020	*	1
11	接线板	42011106	*	1
12	接线板	4201800002601	*	1
13	电器盒盖	01424725		1
14	排水口封板组件	01495315		1
15	出管封口板组件	01495316		1
16	左侧板部件	01315200087		1
17	过滤器	0741410000601		2
18	液位开关	45020216	*	1
19	电子膨胀阀	07334463	*	1
20	出风口盖板	01265298		1
21	水泵	43130324	*	1
22	出风框部件	01374636		1
23	蒸发器封板组件	01495317		1
24	过滤网组件	11128633	*	1
25	蒸发器部件	01024100108		1
26	上盖板部件	01265325		1
27	支架	01895225		2
28	接水盘部件	01285332		1
29	下盖板	01265299		1
30	排水管堵头	76815214	*	2
31	右侧板部件	01315335		1
32	前蜗壳	26905205	*	2
33	电机	15705200002	*	1
34	感温包组件	39004168G	*	1
35	排水软管组件	05232050	*	1
36	显示板 Z6L35	30296106	*	1

机组型号: GMV-NR28PLS/A

成品码: KM800N7591

配件清单:

序号	物料名称	物料编码	是否易损件*	数量
1	过滤网组件	11725209	*	1
2	后蜗壳	26905206	*	2
3	环箍	70819521		1
4	离心风叶	10425200	*	2
5	电机支架	01804348		1
6	离心风机部件	15404100025		1
7	风机盖板	01265300		1
8	电器盒部件	01394100141	*	1
9	主板	30226231	*	1
10	电容	33010020	*	1
11	接线板	42011106	*	1
12	接线板	4201800002601	*	1
13	电器盒盖	01424725		1
14	排水口封板组件	01495315		1
15	出管封口板组件	01495316		1
16	左侧板部件	01315200087		1
17	过滤器	0741410000601		2
18	液位开关	45020216	*	1
19	电子膨胀阀	07334463	*	1
20	出风口盖板	01265298		1
21	水泵	43130324	*	1
22	出风框部件	01374636		1
23	蒸发器封板组件	01495317		1
24	过滤网组件	11128633	*	1
25	蒸发器部件	01024100108		1
26	上盖板部件	01265325		1
27	支架	01895225		2
28	接水盘部件	01285332		1
29	下盖板	01265299		1
30	排水管堵头	76815214	*	2
31	右侧板部件	01315335		1
32	前蜗壳	26905205	*	2
33	电机	15705200002	*	1
34	感温包组件	39004168G	*	1
35	排水软管组件	05232050	*	1
36	显示板 Z6L35	30296106	*	1

机组型号: GMV-NR32PLS/A

成品码: KM800N7601

配件清单:

序号	物料名称	物料编码	是否易损件*	数量
1	过滤网组件	11725209	*	1
2	后蜗壳	26905206	*	2
3	环箍	70819521		1
4	离心风叶	10425200	*	2
5	电机支架	01804348		1
6	离心风机部件	15405200019		1
7	风机盖板	01265300		1
8	电器盒部件	01394100150	*	1
9	主板	30226231	*	1
10	电容	33010027	*	1
11	接线板	42011106	*	1
12	接线板	4201800002601	*	1
13	电器盒盖	01424725		1
14	排水口封板组件	01495315		1
15	出管封口板组件	01495316		1
16	左侧板部件	01315200087		1
17	过滤器	0741410000601		2
18	液位开关	45020216	*	1
19	电子膨胀阀	07334463	*	1
20	出风口盖板	01265298		1
21	水泵	43130324	*	1
22	出风框部件	01374636		1
23	蒸发器封板组件	01495317		1
24	过滤网组件	11128633	*	1
25	蒸发器部件	01024100109		1
26	上盖板部件	01265325		1
27	支架	01895225		2
28	接水盘部件	01285332		1
29	下盖板	01265299		1
30	排水管堵头	76815214	*	2
31	右侧板部件	01315335		1
32	前蜗壳	26905205	*	2
33	电机	1570520104	*	1
34	感温包组件	39004168G	*	1
35	排水软管组件	05232050	*	1
36	显示板 Z6L35	30296106	*	1

机组型号: GMV-NR36PLS/A

成品码: KM800N7611

配件清单:

序号	物料名称	物料编码	是否易损件*	数量
1	过滤网组件	11725209	*	1
2	后蜗壳	26905206	*	2
3	环箍	70819521		1
4	离心风叶	10425200	*	2
5	电机支架	01804348		1
6	离心风机部件	15405200019		1
7	风机盖板	01265300		1
8	电器盒部件	01394100150	*	1
9	主板	30226231	*	1
10	电容	33010027	*	1
11	接线板	42011106	*	1
12	接线板	4201800002601	*	1
13	电器盒盖	01424725		1
14	排水口封板组件	01495315		1
15	出管封口板组件	01495316		1
16	左侧板部件	01315200087		1
17	过滤器	0741410000601		2
18	液位开关	45020216	*	1
19	电子膨胀阀	07334463	*	1
20	出风口盖板	01265298		1
21	水泵	43130324	*	1
22	出风框部件	01374636		1
23	蒸发器封板组件	01495317		1
24	过滤网组件	11128633	*	1
25	蒸发器部件	01024100109		1
26	上盖板部件	01265325		1
27	支架	01895225		2
28	接水盘部件	01285332		1
29	下盖板	01265299		1
30	排水管堵头	76815214	*	2
31	右侧板部件	01315335		1
32	前蜗壳	26905205	*	2
33	电机	1570520104	*	1
34	感温包组件	39004168G	*	1
35	排水软管组件	05232050	*	1
36	显示板 Z6L35	30296106	*	1

机组型号: GMV-NR40PLS/A

成品码: KM800N7621

配件清单:

序号	物料名称	物料编码	是否易损件*	数量
1	过滤网组件	11725210	*	1
2	转动轴组件	73018020	*	1
3	联轴器	73018731	*	1
4	环箍	70819521		1
5	离心风叶	10425200	*	3
6	电机支架	01804348		1
7	风机安装板组件	01325200006		1
8	离心风机部件	15405200020		1
9	风机盖板	01265333		1
10	电器盒部件	01394100150	*	1
11	主板	30226231	*	1
12	电容	33010027	*	1
13	接线板	42011106	*	1
14	接线板	4201800002601	*	1
15	排水口封板组件	01495315		1
16	出管封口板组件	01495316		1
17	左侧板部件	01315200087		1
18	液位开关	45020216	*	1
19	水泵	43130324	*	1
20	电子膨胀阀	07334466	*	1
21	过滤器	0741410000601		2
22	过滤网组件	11128633	*	1
23	蒸发器封板组件	01495317		1
24	出风框部件	01374637		1
25	蒸发器部件	01024100110		1
26	出风口盖板	01265331		1
27	上盖板部件	01265328		1
28	接水盘部件	01285333		1
29	排水管堵头	76815214	*	2
30	下盖板	01265332		1
31	右侧板部件	01305263		1
32	感温包组件	39004168G	*	1
33	电机	15705218	*	1
34	前蜗壳	26905205	*	3
35	后蜗壳	26905206	*	3
36	风扇轴承	76512210	*	1
37	电机轴承座	01792408		1
38	排水软管组件	05232050	*	1
39	显示板 Z6L35	30296106	*	1



机组型号: GMV-NR45PLS/A

成品码: KM800N7631

配件清单:

序号	物料名称	物料编码	是否易损件*	数量
1	过滤网组件	11725210	*	1
2	转动轴组件	73018020	*	1
3	联轴器	73018731	*	1
4	环箍	70819521		1
5	离心风叶	10425200	*	3
6	电机支架	01804348		1
7	风机安装板组件	01325200006		1
8	离心风机部件	15405200020		1
9	风机盖板	01265333		1
10	电器盒部件	01394100150	*	1
11	主板	30226231	*	1
12	电容	33010027	*	1
13	接线板	42011106	*	1
14	接线板	4201800002601	*	1
15	排水口封板组件	01495315		1
16	出管封口板组件	01495316		1
17	左侧板部件	01315200087		1
18	液位开关	45020216	*	1
19	水泵	43130324	*	1
20	电子膨胀阀	07334466	*	1
21	过滤器	0741410000601		2
22	过滤网组件	11128633	*	1
23	蒸发器封板组件	01495317		1
24	出风框部件	01374637		1
25	蒸发器部件	01024100110		1
26	出风口盖板	01265331		1
27	上盖板部件	01265328		1
28	接水盘部件	01285333		1
29	排水管堵头	76815214	*	2
30	下盖板	01265332		1
31	右侧板部件	01305263		1
32	感温包组件	39004168G	*	1
33	电机	15705218	*	1
34	前蜗壳	26905205	*	3
35	后蜗壳	26905206	*	3
36	风扇轴承	76512210	*	1
37	电机轴承座	01792408		1
38	排水软管组件	05232050	*	1
39	显示板 Z6L35	30296106	*	1

机组型号: GMV-NR50PLS/A

成品码: KM800N7641

配件清单:

序号	物料名称	物料编码	是否易损件*	数量
1	过滤网组件	11725210	*	1
2	转动轴组件	73018020	*	1
3	联轴器	73018731	*	1
4	环箍	70819521	*	1
5	离心风叶	10425200		3
6	电机支架	01804348		1
7	风机安装板组件	01325200006		1
8	离心风机部件	15405200020		1
9	风机盖板	01265333		1
10	电器盒部件	01394100150	*	1
11	主板	30226231	*	1
12	电容	33010027	*	1
13	接线板	42011106	*	1
14	接线板	4201800002601	*	1
15	排水口封板组件	01495315		1
16	出管封口板组件	01495316		1
17	左侧板部件	01315200087		1
18	液位开关	45020216	*	1
19	水泵	43130324	*	1
20	电子膨胀阀	07334466		1
21	过滤器	0741410000601	*	2
22	过滤网组件	11128633	*	1
23	蒸发器封板组件	01495317		1
24	出风框部件	01374637		1
25	蒸发器部件	01024100110		1
26	出风口盖板	01265331		1
27	上盖板部件	01265328		1
28	接水盘部件	01285333		1
29	排水管堵头	76815214	*	2
30	下盖板	01265332		1
31	右侧板部件	01305263		1
32	感温包组件	39004168G	*	1
33	电机	15705218	*	1
34	前蜗壳	26905205	*	3
35	后蜗壳	26905206	*	3
36	风扇轴承	76512210	*	1
37	电机轴承座	01792408		1
38	排水软管组件	05232050	*	1
39	显示板 Z6L35	30296106	*	1

机组型号: GMV-NR56PLS/A

成品码: KM800N7651

配件清单:

序号	物料名称	物料编码	是否易损件*	数量
1	过滤网组件	11725208	*	1
2	后蜗壳	26905206	*	4
3	电机	1570411102	*	1
4	离心风叶	10425200		4
5	支架	01804348		1
6	风机安装板组件	01325200005		1
7	风机部件	15405200017		1
8	电器盒部件	01394100150		1
9	主板	30226231		1
10	电容	33010027	*	1
11	接线板	42011106	*	1
12	接线板	4201800002601	*	1
13	电器盒盖	01424725	*	1
14	右侧板部件	01305263	*	1
15	出管封口板组件	01495316		1
16	出风框部件	01374635		1
17	电子膨胀阀	07334466		1
18	过滤器	0741410000601	*	2
19	过滤网组件	07210028	*	1
20	水泵	43130324	*	1
21	液位开关	45020216		1
22	蒸发器部件	01024100111	*	1
23	接水盘部件	01285334		1
24	上盖板部件	01265339		1
25	排水管堵头	76815214		2
26	下盖板	01265337		1
27	出风口盖板	01265335		1
28	左侧板部件	01315200087		1
29	前蜗壳	26905205	*	4
30	感温包组件	39004169G	*	1
31	排水软管组件	05232050	*	1
32	显示板 Z6L35	30296106	*	1

机组型号: GMV-NR63PLS/A

成品码: KM800N7661

配件清单:

序号	物料名称	物料编码	是否易损件*	数量
1	过滤网组件	11725208	*	1
2	后蜗壳	26905206	*	4
3	电机	1570411102		1
4	离心风叶	10425200		4
5	支架	01804348		1
6	风机安装板组件	01325200005		1
7	风机部件	15405200017		1
8	电器盒部件	01394100150		1
9	主板	30226231	*	1
10	电容	33010027	*	1
11	接线板	42011106	*	1
12	接线板	4201800002601	*	1
13	电器盒盖	01424725	*	1
14	右侧板部件	01305263	*	1
15	出管封口板组件	01495316		1
16	出风框部件	01374635		1
17	电子膨胀阀	07334466		1
18	过滤器	0741410000601	*	2
19	过滤网组件	07210028	*	1
20	水泵	43130324		1
21	液位开关	45020216		1
22	蒸发器部件	01024100111		1
23	接水盘部件	01285334		1
24	上盖板部件	01265339		1
25	排水管堵头	76815214	*	2
26	下盖板	01265337		1
27	出风口盖板	01265335		1
28	左侧板部件	01315200087		1
29	前蜗壳	26905205	*	4
30	感温包组件	39004169G	*	1
31	排水软管组件	05232050	*	1
32	显示板 Z6L35	30296106	*	1

机组型号: GMV-NR71PLS/A

成品码: KM800N7671

配件清单:

序号	物料名称	物料编码	是否易损件*	数量
1	过滤网组件	11725208	*	1
2	后蜗壳	26905206	*	4
3	电机	1570411102	*	1
4	离心风叶	10425200		4
5	支架	01804348		1
6	风机安装板组件	01325200005		1
7	风机部件	15405200017		1
8	电器盒部件	01394100150		1
9	主板	30226231	*	1
10	电容	33010027	*	1
11	接线板	42011106	*	1
12	接线板	4201800002601	*	1
13	电器盒盖	01424725	*	1
14	右侧板部件	01305263	*	1
15	出管封口板组件	01495316		1
16	出风框部件	01374635		1
17	电子膨胀阀	07334466		1
18	过滤器	0741410000601	*	2
19	过滤网组件	07210028	*	1
20	水泵	43130324		1
21	液位开关	45020216		1
22	蒸发器部件	01024100111		1
23	接水盘部件	01285334		1
24	上盖板部件	01265339		1
25	排水管堵头	76815214	*	2
26	下盖板	01265337		1
27	出风口盖板	01265335		1
28	左侧板部件	01315200087		1
29	前蜗壳	26905205	*	4
30	感温包组件	39004169G	*	1
31	排水软管组件	05232050	*	1
32	显示板 Z6L35	30296106	*	1

机组型号: GMV-NR80PLS/A

成品码: KM800N7681

配件清单:

序号	物料名称	物料编码	是否易损件*	数量
1	过滤网组件	11725207	*	2
2	回风口边板组件	02225265		1
3	后蜗壳	26905209	*	2
4	电机	15705223	*	1
5	离心风叶	10414101	*	2
6	支架	01805334		1
7	风机安装板组件	01325319		1
8	风机部件	15405246		1
9	电器盒部件	01394100151	*	1
10	主板	30226231	*	1
11	电容	33010064	*	1
12	接线板	42011106	*	1
13	接线板	4201800002601	*	1
14	电器盒盖	01425262		1
15	右挡风组件	12505216		1
16	右侧板部件	01315298		1
17	连接管封口板组件	01495238		1
18	出风口边板部件	02225264		1
19	电子膨胀阀	07334466	*	1
20	过滤器	07415210	*	1
21	蒸发器右支架	01805354		1
22	过滤网组件	07210028	*	1
23	水泵	43138220	*	1
24	液位开关	45018012	*	1
25	蒸发器部件	01024100112	*	1
26	蒸发器左支架	01095252		1
27	接水盘部件	01285276		1
28	上盖板部件	01265350		1
29	排水管堵头	76815214	*	2
30	下盖板	01265348		1
31	左挡风组件	12505217		1
32	回风盖板	01265346		1
33	左侧板部件	01315299		1
34	前蜗壳	26905208	*	2
35	感温包组件	39004169G	*	1
36	排水软管组件	05232050	*	1
37	挂钩	02112466	*	4
38	显示板 Z6L35	30296106	*	1

机组型号: GMV-NR90PLS/A

成品码: KM800N7691

配件清单:

序号	物料名称	物料编码	是否易损件*	数量
1	过滤网组件	11725206	*	2
2	回风口边板组件	02225261		1
3	后蜗壳	26905209	*	3
4	电机	15705223	*	1
5	电机	15705222	*	1
6	离心风叶	10414101	*	3
7	支架	01805334		1
8	风机安装板组件	01325295		1
9	风机部件	15405324		1
10	电器盒部件	01394100152	*	1
11	主板	30226231	*	1
12	电容	33010064	*	1
13	电容	33010026	*	1
14	接线板	42011106	*	1
15	接线板	4201800002601	*	1
16	电器盒盖	01425262		1
17	右挡风组件	12505216		1
18	右侧板部件	01315298		1
19	连接管封口板组件	01495238		1
20	出风口边板组件	02225270		1
21	电子膨胀阀	07334493	*	1
22	过滤器	07334468	*	1
23	蒸发器右支架	01805354		1
24	过滤网组件	07210028	*	1
25	水泵	43138220	*	1
26	液位开关	45018012	*	1
27	蒸发器部件	01024100106	*	1
28	蒸发器左支架	01095252		1
29	接水盘部件	01285275		1
30	上盖板部件	01265349		1
31	排水管堵头	76815214	*	2
32	下盖板	01265343		1
33	左挡风组件	12505217		1
34	回风盖板	01265344		1
35	左侧板部件	01315299		1
36	前蜗壳	26905208	*	3
37	感温包组件	39004169G	*	1
38	排水软管组件	05232050	*	1
39	挂钩	02112466	*	4
40	显示板 Z6L35	30296106	*	1

机组型号: GMV-NR100PLS/A

成品码: KM800N7701

配件清单:

序号	物料名称	物料编码	是否易损件*	数量
1	过滤网组件	11725206	*	2
2	回风口边板组件	02225261		1
3	后蜗壳	26905209	*	3
4	电机	15705223	*	1
5	电机	15705222	*	1
6	离心风叶	10414101	*	3
7	支架	01805334		1
8	风机安装板组件	01325295		1
9	风机部件	15405324		1
10	电器盒部件	01394100152	*	1
11	主板	30226231	*	1
12	电容	33010064	*	1
13	电容	33010026	*	1
14	接线板	42011106	*	1
15	接线板	4201800002601	*	1
16	电器盒盖	01425262		1
17	右挡风组件	12505216		1
18	右侧板部件	01315298		1
19	连接管封口板组件	01495238		1
20	出风口边板组件	02225270		1
21	电子膨胀阀	07334493	*	1
22	过滤器	07334468	*	1
23	蒸发器右支架	01805354		1
24	过滤网组件	07210028	*	1
25	水泵	43138220	*	1
26	液位开关	45018012	*	1
27	蒸发器部件	01024100106	*	1
28	蒸发器左支架	01095252		1
29	接水盘部件	01285275		1
30	上盖板部件	01265349		1
31	排水管堵头	76815214	*	2
32	下盖板	01265343		1
33	左挡风组件	12505217		1
34	回风盖板	01265344		1
35	左侧板部件	01315299		1
36	前蜗壳	26905208	*	3
37	感温包组件	39004169G	*	1
38	排水软管组件	05232050	*	1
39	挂钩	02112466	*	4
40	显示板 Z6L35	30296106	*	1



机组型号: GMV-NR112PLS/A

成品码: KM800N7711

配件清单:

序号	物料名称	物料编码	是否易损件*	数量
1	过滤网组件	11725206	*	2
2	回风口边板组件	02225261		1
3	后蜗壳	26905209	*	3
4	电机	15705223	*	1
5	电机	15705222	*	1
6	离心风叶	10414101	*	3
7	支架	01805334		1
8	风机安装板组件	01325295		1
9	风机部件	15405324		1
10	电器盒部件	01394100152	*	1
11	主板	30226231	*	1
12	电容	33010064	*	1
13	电容	33010026	*	1
14	接线板	42011106	*	1
15	接线板	4201800002601	*	1
16	电器盒盖	01425262		1
17	右挡风组件	12505216		1
18	右侧板部件	01315298		1
19	连接管封口板组件	01495238		1
20	出风口边板组件	02225270		1
21	电子膨胀阀	07334493	*	1
22	过滤器	07334468	*	1
23	蒸发器右支架	01805354		1
24	过滤网组件	07210028	*	1
25	水泵	43138220	*	1
26	液位开关	45018012	*	1
27	蒸发器部件	01024100106	*	1
28	蒸发器左支架	01095252		1
29	接水盘部件	01285275		1
30	上盖板部件	01265349		1
31	排水管堵头	76815214	*	2
32	下盖板	01265343		1
33	左挡风组件	12505217		1
34	回风盖板	01265344		1
35	左侧板部件	01315299		1
36	前蜗壳	26905208	*	3
37	感温包组件	39004169G	*	1
38	排水软管组件	05232050	*	1
39	挂钩	02112466	*	4
40	显示板	30296106	*	1

机组型号: GMV-NR125PLS/A

成品码: KM800N7721

配件清单:

序号	物料名称	物料编码	是否易损件*	数量
1	过滤网组件	11725206	*	2
2	回风口边板组件	02225261		1
3	后蜗壳	26905209	*	2
4	电机	15705220	*	1
5	电机	15705221	*	1
6	离心风叶	10414101	*	2
7	支架	01805334		1
8	风机安装板组件	01325295		1
9	风机部件	01325296		1
10	电器盒部件	01394100152	*	1
11	主板	30226231	*	1
12	电容	33010064	*	1
13	电容	33010027	*	1
14	接线板	42011106	*	1
15	接线板	4201800002601	*	1
16	电器盒盖	01425262		1
17	右挡风组件	12505216		1
18	右侧板部件	01315298		1
19	连接管封口板组件	01495238		1
20	出风口边板组件	02225270		1
21	电子膨胀阀	07334468	*	1
22	过滤器	07415210	*	1
23	过滤网组件	07210028	*	1
24	水泵	43138220	*	1
25	液位开关	45018012	*	1
26	蒸发器部件	01024100107	*	1
27	蒸发器左支架	01095252		1
28	接水盘部件	01285275		1
29	上盖板部件	01265349		1
30	排水管堵头	76815214	*	2
31	下盖板	01265343		1
32	左挡风组件	12505217		1
33	回风盖板	01265344		1
34	左侧板部件	01315299		1
35	前蜗壳	26905208	*	2
36	感温包组件	39004169G	*	1
37	排水软管组件	05232050	*	1
38	挂钩	02112466	*	4
39	显示板 Z6L35	30296106	*	1

机组型号: GMV-NR140PLS/A

成品码: KM800N7731

配件清单:

序号	物料名称	物料编码	是否易损件*	数量
1	过滤网组件	11725206	*	2
2	回风口边板组件	02225261		1
3	后蜗壳	26905209	*	2
4	电机	15705220	*	1
5	电机	15705221	*	1
6	离心风叶	10414101	*	2
7	支架	01805334		1
8	风机安装板组件	01325295		1
9	风机部件	01325296		1
10	电器盒部件	01394100152	*	1
11	主板	30226231	*	1
12	电容	33010064	*	1
13	电容	33010027	*	1
14	接线板	42011106	*	1
15	接线板	4201800002601	*	1
16	电器盒盖	01425262		1
17	右挡风组件	12505216		1
18	右侧板部件	01315298		1
19	连接管封口板组件	01495238		1
20	出风口边板组件	02225270		1
21	电子膨胀阀	07334468	*	1
22	过滤器	07415210	*	1
23	过滤网组件	07210028	*	1
24	水泵	43138220	*	1
25	液位开关	45018012	*	1
26	蒸发器部件	01024100107	*	1
27	蒸发器左支架	01095252		1
28	接水盘部件	01285275		1
29	上盖板部件	01265349		1
30	排水管堵头	76815214	*	2
31	下盖板	01265343		1
32	左挡风组件	12505217		1
33	回风盖板	01265344		1
34	左侧板部件	01315299		1
35	前蜗壳	26905208	*	2
36	感温包组件	39004169G	*	1
37	排水软管组件	05232050	*	1
38	挂钩	02112466	*	4
39	显示板 Z6L35	30296106	*	1

机组型号: GMV-N22PL/A

成品码: KM800N7001

配件清单:

序号	物料名称	物料编码	是否易损件*	数量
1	过滤网组件	11725209	*	1
2	离心风叶	10425200	*	2
3	电机	15705200002	*	1
4	后蜗壳	26905206	*	2
5	排水管堵头	76815214	*	2
6	接水盘部件	01285332		1
7	下盖板	01265299		1
8	电器盒部件	01394100140	*	1
9	主板	30226233	*	1
10	电容	33010020	*	1
11	接线板(2位)	42011106	*	1
12	接线板(4位)	4201800002601	*	1
13	排水口封板组件	01495318		1
14	出管封口板组件	01495316		1
15	左侧板部件	01315200087		1
16	感温包组件	39004168G	*	1
17	滤网组件	11120012	*	1
18	出风口盖板	01265298		1
19	电子膨胀阀	07334463	*	1
20	过滤器	0741410000601	*	2
21	蒸发器封板组件	01495317		1
22	电加热器	3210521501	*	1
23	出风框部件	01374636		1
24	上盖板部件	01265325		1
25	蒸发器部件	01024100108	*	1
26	风机盖板	01265300		1
27	右侧板部件	01315335		1
28	离心风机部件	15404100025		1
29	前蜗壳	26905205	*	2
30	显示板 Z6L35	30296106	*	1

机组型号: GMV-N25PL/A

成品码: KM800N7081

配件清单:

序号	物料名称	物料编码	是否易损件*	数量
1	过滤网组件	11725209	*	1
2	离心风叶	10425200	*	2
3	电机	15705200002	*	1
4	后蜗壳	26905206	*	2
5	排水管堵头	76815214	*	2
6	接水盘部件	01285332		1
7	下盖板	01265299		1
8	电器盒部件	01394100140	*	1
9	主板	30226233	*	1
10	电容	33010020	*	1
11	接线板(2位)	42011106	*	1
12	接线板(4位)	4201800002601	*	1
13	排水口封板组件	01495318		1
14	出管封口板组件	01495316		1
15	左侧板部件	01315200087		1
16	感温包组件	39004168G	*	1
17	滤网组件	11120012	*	1
18	出风口盖板	01265298		1
19	电子膨胀阀	07334463	*	1
20	过滤器	0741410000601	*	2
21	蒸发器封板组件	01495317		1
22	电加热器	3210521501	*	1
23	出风框部件	01374636		1
24	上盖板部件	01265325		1
25	蒸发器部件	01024100108	*	1
26	风机盖板	01265300		1
27	右侧板部件	01315335		1
28	离心风机部件	15404100025		1
29	前蜗壳	26905205	*	2
30	显示板 Z6L35	30296106	*	1

机组型号: GMV-N28PL/A

成品码: KM800N5071

配件清单:

序号	物料名称	物料编码	是否易损件*	数量
1	过滤网组件	11725209	*	1
2	离心风叶	10425200	*	2
3	电机	15705200002	*	1
4	后蜗壳	26905206	*	2
5	排水管堵头	76815214	*	2
6	接水盘部件	01285332		1
7	下盖板	01265299		1
8	电器盒部件	01394100140	*	1
9	主板	30226233	*	1
10	电容	33010020	*	1
11	接线板(2位)	42011106	*	1
12	接线板(4位)	4201800002601	*	1
13	排水口封板组件	01495318		1
14	出管封口板组件	01495316		1
15	左侧板部件	01315200087		1
16	感温包组件	39004168G	*	1
17	滤网组件	11120012	*	1
18	出风口盖板	01265298		1
19	电子膨胀阀	07334463	*	1
20	过滤器	0741410000601	*	2
21	蒸发器封板组件	01495317		1
22	电加热器	3210521501	*	1
23	出风框部件	01374636		1
24	上盖板部件	01265325		1
25	蒸发器部件	01024100108	*	1
26	风机盖板	01265300		1
27	右侧板部件	01315335		1
28	离心风机部件	15404100025		1
29	前蜗壳	26905205	*	2
30	显示板 Z6L35	30296106	*	1

机组型号: GMV-N32PL/A

成品码: KM800N7111

配件清单:

序号	物料名称	物料编码	是否易损件*	数量
1	过滤网组件	11725209	*	1
2	离心风叶	10425200	*	2
3	电机	1570520104	*	1
4	后蜗壳	26905206	*	2
5	排水管堵头	76815214	*	2
6	接水盘部件	01285332		1
7	下盖板	01265299		1
8	电器盒部件	01394100141	*	1
9	主板	30226233	*	1
10	电容	33010027	*	1
11	接线板(2位)	42011106	*	1
12	接线板(4位)	4201800002601	*	1
13	排水口封板组件	01495318		1
14	出管封口板组件	01495316		1
15	左侧板部件	01315200087		1
16	感温包组件	39004168G	*	1
17	过滤网组件	11128633	*	1
18	出风口盖板	01265298		1
19	电子膨胀阀	07334463	*	1
20	过滤器	0741410000601	*	2
21	蒸发器封板组件	01495317		1
22	电加热器	3210521501	*	1
23	出风框部件	01374636		1
24	上盖板部件	01265325		1
25	蒸发器部件	01024100109	*	1
26	风机盖板	01265300		1
27	右侧板部件	01315335		1
28	离心风机部件	15405200019		1
29	前蜗壳	26905205	*	2
30	显示板 Z6L35	30296106	*	1

机组型号: GMV-N36PL/A

成品码: KM800N7011

配件清单:

序号	物料名称	物料编码	是否易损件*	数量
1	过滤网组件	11725209	*	1
2	离心风叶	10425200	*	2
3	电机	1570520104	*	1
4	后蜗壳	26905206	*	2
5	排水管堵头	76815214	*	2
6	接水盘部件	01285332		1
7	下盖板	01265299		1
8	电器盒部件	01394100141	*	1
9	主板	30226233	*	1
10	电容	33010027	*	1
11	接线板(2位)	42011106	*	1
12	接线板(4位)	4201800002601	*	1
13	排水口封板组件	01495318		1
14	出管封口板组件	01495316		1
15	左侧板部件	01315200087		1
16	感温包组件	39004168G	*	1
17	过滤网组件	11128633	*	1
18	出风口盖板	01265298		1
19	电子膨胀阀	07334463	*	1
20	过滤器	0741410000601	*	2
21	蒸发器封板组件	01495317		1
22	电加热器	3210521501	*	1
23	出风框部件	01374636		1
24	上盖板部件	01265325		1
25	蒸发器部件	01024100109	*	1
26	风机盖板	01265300		1
27	右侧板部件	01315335		1
28	风机安装板组件	01325200007		1
29	前蜗壳	26905205	*	2
30	显示板 Z6L35	30296106	*	1



机组型号: GMV-N40PL/A

成品码: KM800N7141

配件清单:

序号	物料名称	物料编码	是否易损件*	数量
1	过滤网组件	11725210	*	1
2	转动轴组件	73018020	*	1
3	联轴器	73018731	*	1
4	电机	15705218	*	1
5	离心风叶	10425200	*	3
6	后蜗壳	26905206	*	3
7	风机盖板	1265333		1
8	下盖板	1265332		1
9	排水管堵头	76815214	*	2
10	电器盒部件	1394100141	*	1
11	主板	30226233	*	1
12	电容	33010027	*	1
13	接线板(2位)	42011106	*	1
14	接线板(4位)	4201800002601	*	1
15	排水口封板组件	1495318		1
16	出管封口板组件	1495316		1
17	左侧板部件	1315200087		1
18	感温包组件	39004168G	*	1
19	过滤网组件	11128633	*	1
20	电子膨胀阀	7334466	*	1
21	过滤器	0741410000601	*	2
22	出风框部件	1374637		1
23	出风口盖板	1265331		1
24	电加热器	3210521503	*	1
25	上盖板部件	1265328		1
26	蒸发器部件	1024100110	*	1
27	接水盘部件	1285333		1
28	右侧板部件	1305263		1
29	前蜗壳	26905205	*	3
30	风扇轴承	76512210	*	1
31	显示板 Z6L35	30296106	*	1

机组型号: GMV-N45PL/A

成品码: KM800N7161

配件清单:

序号	物料名称	物料编码	是否易损件*	数量
1	过滤网组件	11725210	*	1
2	转动轴组件	73018020	*	1
3	联轴器	73018731	*	1
4	电机	15705218	*	1
5	离心风叶	10425200	*	3
6	后蜗壳	26905206	*	3
7	风机盖板	1265333		1
8	下盖板	1265332		1
9	排水管堵头	76815214	*	2
10	电器盒部件	1394100141	*	1
11	主板	30226233	*	1
12	电容	33010027	*	1
13	接线板(2位)	42011106	*	1
14	接线板(4位)	4201800002601	*	1
15	排水口封板组件	1495318		1
16	出管封口板组件	1495316		1
17	左侧板部件	1315200087		1
18	感温包组件	39004168G	*	1
19	过滤网组件	11128633	*	1
20	电子膨胀阀	7334466	*	1
21	过滤器	0741410000601	*	2
22	出风框部件	1374637		1
23	出风口盖板	1265331		1
24	电加热器	3210521503	*	1
25	上盖板部件	1265328		1
26	蒸发器部件	1024100110	*	1
27	接水盘部件	1285333		1
28	右侧板部件	1305263		1
29	前蜗壳	26905205	*	3
30	风扇轴承	76512210	*	1
31	显示板 Z6L35	30296106	*	1

机组型号: GMV-N50PL/A

成品码: KM800N7021

配件清单:

序号	物料名称	物料编码	是否易损件*	数量
1	过滤网组件	11725210		1
2	转动轴组件	73018020	*	1
3	联轴器	73018731	*	1
4	电机	15705218	*	1
5	离心风叶	10425200	*	3
6	后蜗壳	26905206	*	3
7	风机盖板	1265333		1
8	下盖板	1265332		1
9	排水管堵头	76815214	*	2
10	电器盒部件	1394100141	*	1
11	主板	30226233	*	1
12	电容	33010027	*	1
13	接线板(2位)	42011106	*	1
14	接线板(4位)	4201800002601	*	1
15	排水口封板组件	1495318		1
16	出管封口板组件	1495316		1
17	左侧板部件	1315200087		1
18	感温包组件	39004168G	*	1
19	过滤网组件	11128633	*	1
20	电子膨胀阀	7334466	*	1
21	过滤器	0741410000601	*	2
22	出风框部件	1374637		1
23	出风口盖板	1265331		1
24	电加热器	3210521503	*	1
25	上盖板部件	1265328		1
26	蒸发器部件	1024100110	*	1
27	接水盘部件	1285333		1
28	右侧板部件	1305263		1
29	前蜗壳	26905205	*	3
30	风扇轴承	76512210	*	1
31	显示板 Z6L35	30296106	*	1

机组型号: GMV-N56PL/A

成品码: KM800N7191

配件清单:

序号	物料名称	物料编码	是否易损件*	数量
1	过滤网组件	11725208	*	1
2	后蜗壳	26905206	*	4
3	联轴器	73018731	*	1
4	电机	1570411102	*	1
5	离心风叶	10425200	*	2
6	排水管堵头	76815214	*	2
7	接水盘部件	01285334		1
8	下盖板	01265337		1
9	电器盒部件	01394100141	*	1
10	主板	30226233	*	1
11	电容	33010027	*	1
12	接线板(2位)	42011106	*	1
13	接线板(4位)	4201800002601	*	1
14	排水口封板组件	01495318		1
15	出管封口板组件	01495316		1
16	左侧板部件	01315200087		1
17	感温包组件	39004169G	*	1
18	过滤网组件	07210028	*	1
19	出风口盖板	01265335		1
20	电子膨胀阀	07334466	*	1
21	过滤器	0741410000601	*	2
22	蒸发器封板组件	01495317		1
23	电加热器	32104102	*	1
24	出风框部件	01374635		1
25	上盖板部件	01265339		1
26	蒸发器部件	01024100111	*	1
27	风机盖板	01265338		1
28	右侧板部件	01305263		1
29	离心风机部件	15405200017		1
30	转动轴组件	73018000013	*	1
31	前蜗壳	26905205	*	4
31	显示板Z6L35	30296106	*	1

机组型号: GMV-N63PL/A

成品码: KM800N7211

配件清单:

序号	物料名称	物料编码	是否易损件*	数量
1	过滤网组件	11725208	*	1
2	后蜗壳	26905206	*	4
3	联轴器	73018731	*	1
4	电机	1570411102	*	1
5	离心风叶	10425200	*	2
6	排水管堵头	76815214	*	2
7	接水盘部件	01285334		1
8	下盖板	01265337		1
9	电器盒部件	01394100141	*	1
10	主板	30226233	*	1
11	电容	33010027	*	1
12	接线板(2位)	42011106	*	1
13	接线板(4位)	4201800002601	*	1
14	排水口封板组件	01495318		1
15	出管封口板组件	01495316		1
16	左侧板部件	01315200087		1
17	感温包组件	39004169G	*	1
18	过滤网组件	07210028	*	1
19	出风口盖板	01265335		1
20	电子膨胀阀	07334466	*	1
21	过滤器	0741410000601	*	2
22	蒸发器封板组件	01495317		1
23	电加热器	32104102	*	1
24	出风框部件	01374635		1
25	上盖板部件	01265339		1
26	蒸发器部件	01024100111	*	1
27	风机盖板	01265338		1
28	右侧板部件	01305263		1
29	离心风机部件	15405200017		1
30	转动轴组件	73018000013	*	1
31	前蜗壳	26905205	*	4
32	显示板Z6L35	30296106	*	1

机组型号: GMV-N71PL/A

成品码: KM800N7031

配件清单:

序号	物料名称	物料编码	是否易损件*	数量
1	过滤网组件	11725208	*	1
2	后蜗壳	26905206	*	4
3	联轴器	73018731	*	1
4	电机	1570411102	*	1
5	离心风叶	10425200	*	2
6	排水管堵头	76815214	*	2
7	接水盘部件	01285334		1
8	下盖板	01265337		1
9	电器盒部件	01394100141	*	1
10	主板	30226233	*	1
11	电容	33010027	*	1
12	接线板(2位)	42011106	*	1
13	接线板(4位)	4201800002601	*	1
14	排水口封板组件	01495318		1
15	出管封口板组件	01495316		1
16	左侧板部件	01315200087		1
17	感温包组件	39004169G	*	1
18	过滤网组件	07210028	*	1
19	出风口盖板	01265335		1
20	电子膨胀阀	07334466	*	1
21	过滤器	0741410000601	*	2
22	蒸发器封板组件	01495317		1
23	电加热器	32104102	*	1
24	出风框部件	01374635		1
25	上盖板部件	01265339		1
26	蒸发器部件	01024100111	*	1
27	风机盖板	01265338		1
28	右侧板部件	01305263		1
29	离心风机部件	15405200017		1
30	转动轴组件	73018000013	*	1
31	前蜗壳	26905205	*	4
32	显示板 Z6L35	30296106	*	1

机组型号: GMV-N80PL/A

成品码: KM800N7041

配件清单:

序号	物料名称	物料编码	是否易损件*	数量
1	过滤网组件	11725207	*	2
2	回风口边板组件	02225265		1
3	后蜗壳	26905209	*	2
4	电机	15705223	*	1
5	离心风叶	10414101	*	2
6	下盖板	01265348		1
7	回风盖板	01265346		1
8	接水盘部件	01285276		1
9	过滤器	07415210	*	1
10	排水管堵头	76815214	*	2
11	电器盒部件	01394100142	*	1
12	主板	30226233	*	1
13	电容	33010064	*	1
14	接线板(2位)	42011106	*	1
15	接线板(4位)	4201800002601	*	1
16	电器盒盖	01425262		1
17	右侧板部件	01315298		1
18	右挡风组件	12505216		1
19	感温包组件	39004169G	*	1
20	过滤网组件	07210028	*	1
21	电子膨胀阀	07334466	*	1
22	电加热器	32105214	*	1
23	出风口边板部件	02225264		1
24	挂钩	02112466	*	1
25	上盖板部件	01265350		1
26	蒸发器部件	01024100112	*	1
27	左挡风组件	12505217		1
28	左侧板部件	01315299		1
29	前蜗壳	26905208	*	2
30	显示板 Z6L35	30296106	*	1

机组型号: GMV-N90PL/AS

成品码: KM800N7251

配件清单:

序号	物料名称	物料编码	是否易损件*	数量
1	过滤网组件	11725206	*	2
2	回风口边板部件	02225271		1
3	后蜗壳	26905209	*	3
4	电机	15705223	*	1
5	离心风叶	10414101	*	3
6	前蜗壳	26905208	*	3
7	下盖板	01265343		1
8	回风盖板	01265344		
9	接水盘部件	01285275		1
10	排水管堵头	76815214	*	1
11	电器盒部件	01394100144	*	1
12	主板	30226232	*	1
13	电容	33010026	*	1
14	电容	33010064	*	1
15	接线板(4位)	4201800002601	*	1
16	接线板(4位)	420100071	*	2
17	右侧板部件	01315298		1
18	左挡风组件	12505217		
19	感温包组件	39004169G	*	1
20	过滤网组件	07210028	*	1
21	电子膨胀阀	07334468	*	1
22	过滤器	07415210	*	1
23	出风口边板组件	02225270		1
24	电加热器	32105213	*	1
25	挂钩	02112466	*	4
26	上盖板部件	01265349		1
27	蒸发器部件	01024100106	*	1
28	右挡风组件	12505216		1
29	左侧板部件	01315299		1
30	电机	15705222	*	1
31	显示板Z6L35	30296106	*	1



机组型号: GMV-N100PL/AS

成品码: KM800N7271

配件清单:

序号	物料名称	物料编码	是否易损件*	数量
1	过滤网组件	11725206	*	2
2	回风口边板部件	02225271		1
3	后蜗壳	26905209	*	3
4	电机	15705223	*	1
5	离心风叶	10414101	*	3
6	前蜗壳	26905208	*	3
7	下盖板	01265343		1
8	回风盖板	01265344		
9	接水盘部件	01285275		1
10	排水管堵头	76815214	*	1
11	电器盒部件	01394100144	*	1
12	主板	30226232	*	1
13	电容	33010026	*	1
14	电容	33010064	*	1
15	接线板(4位)	4201800002601	*	1
16	接线板(4位)	420100071	*	2
17	右侧板部件	01315298		1
18	左挡风组件	12505217		
19	感温包组件	39004169G	*	1
20	过滤网组件	07210028	*	1
21	电子膨胀阀	07334468	*	1
22	过滤器	07415210	*	1
23	出风口边板组件	02225270		1
24	电加热器	32105213	*	1
25	挂钩	02112466	*	4
26	上盖板部件	01265349		1
27	蒸发器部件	01024100106	*	1
28	右挡风组件	12505216		1
29	左侧板部件	01315299		1
30	电机	15705222	*	1
31	显示板Z6L35	30296106	*	1

机组型号: GMV-N112PL/AS

成品码: KM800N7051

配件清单:

序号	物料名称	物料编码	是否易损件*	数量
1	过滤网组件	11725206	*	2
2	回风口边板部件	02225271		1
3	后蜗壳	26905209	*	3
4	电机	15705223	*	1
5	离心风叶	10414101	*	3
6	前蜗壳	26905208	*	3
7	下盖板	01265343		1
8	回风盖板	01265344		
9	接水盘部件	01285275		1
10	排水管堵头	76815214	*	1
11	电器盒部件	01394100144	*	1
12	主板	30226232	*	1
13	电容	33010026	*	1
14	电容	33010064	*	1
15	接线板(4位)	4201800002601	*	1
16	接线板(4位)	420100071	*	2
17	右侧板部件	01315298		1
18	左挡风组件	12505217		
19	感温包组件	39004169G	*	1
20	过滤网组件	07210028	*	1
21	电子膨胀阀	07334468	*	1
22	过滤器	07415210	*	1
23	出风口边板组件	02225270		1
24	电加热器	32105213	*	1
25	挂钩	02112466	*	4
26	上盖板部件	01265349		1
27	蒸发器部件	01024100106	*	1
28	右挡风组件	12505216		1
29	左侧板部件	01315299		1
30	电机	15705222	*	1
31	显示板Z6L35	30296106	*	1

机组型号: GMV-N125PL/AS

成品码: KM800N7301

配件清单:

序号	物料名称	物料编码	是否易损件*	数量
1	过滤网组件	11725206	*	2
2	回风口边板部件	02225271		1
3	后蜗壳	26905209	*	3
4	电机	15705220	*	1
5	离心风叶	10414101	*	3
6	前蜗壳	26905208	*	3
7	下盖板	01265343		1
8	回风盖板	01265344		
9	接水盘部件	01285275		1
10	排水管堵头	76815214	*	1
11	电器盒部件	01394100143	*	1
12	主板	30226232	*	1
13	电容	33010064	*	1
14	电容	33010027	*	1
15	接线板(4位)	4201800002601	*	1
16	接线板(4位)	420100071	*	2
17	右侧板部件	01315298		1
18	左挡风组件	12505217		
19	感温包组件	39004169G	*	1
20	过滤网组件	07210028	*	1
21	电子膨胀阀	07334468	*	1
22	过滤器	07415210	*	1
23	出风口边板组件	02225270		1
24	电加热器	32105213	*	1
25	挂钩	02112466	*	4
26	上盖板部件	01265349		1
27	蒸发器部件	01024100107	*	1
28	右挡风组件	12505216		1
29	左侧板部件	01315299		1
30	电机	15705221	*	1
31	显示板 Z6L35	30296106	*	1

机组型号: GMV-N140PL/AS

成品码: KM800N7061

配件清单:

序号	物料名称	物料编码	是否易损件*	数量
1	过滤网组件	11725206	*	2
2	回风口边板部件	02225271		1
3	后蜗壳	26905209	*	3
4	电机	15705220	*	1
5	离心风叶	10414101	*	3
6	前蜗壳	26905208	*	3
7	下盖板	01265343		1
8	回风盖板	01265344		
9	接水盘部件	01285275		1
10	排水管堵头	76815214	*	1
11	电器盒部件	01394100143	*	1
12	主板	30226232	*	1
13	电容	33010064	*	1
14	电容	33010027	*	1
15	接线板(4位)	4201800002601	*	1
16	接线板(4位)	420100071	*	2
17	右侧板部件	01315298		1
18	左挡风组件	12505217		
19	感温包组件	39004169G	*	1
20	过滤网组件	07210028	*	1
21	电子膨胀阀	07334468	*	1
22	过滤器	07415210	*	1
23	出风口边板组件	02225270		1
24	电加热器	32105213	*	1
25	挂钩	02112466	*	4
26	上盖板部件	01265349		1
27	蒸发器部件	01024100107	*	1
28	右挡风组件	12505216		1
29	左侧板部件	01315299		1
30	电机	15705221	*	1
31	显示板 Z6L35	30296106	*	1

机组型号: GMV-N22PLS/A

成品码: KM800N7401

配件清单:

序号	物料名称	物料编码	是否易损件*	数量
1	过滤网组件	11725209	*	1
2	后蜗壳	26905206	*	2
3	环箍	70819521		1
4	离心风叶	10425200	*	2
5	电机支架	01804348		1
6	离心风机部件	15404100025		1
7	风机盖板	01265300		1
8	电器盒部件	01394100140	*	1
9	主板	30226233	*	1
10	电容	33010020	*	1
11	接线板	42011106	*	1
12	接线板	4201800002601	*	1
13	电器盒盖	01424725		1
14	排水口封板组件	01495315		1
15	出管封口板组件	01495316		1
16	左侧板部件	01315200087		1
17	过滤器	0741410000601		2
18	液位开关	45020216	*	1
19	电子膨胀阀	07334463	*	1
20	出风口盖板	01265298		1
21	水泵	43130324	*	1
22	出风框部件	01374636		1
23	蒸发器封板组件	01495317		1
24	电加热器	3210521501	*	1
25	过滤网组件	11128633	*	1
26	蒸发器部件	01024100108		1
27	上盖板部件	01265325		1
28	支架	01895225		2
29	接水盘部件	01285332		1
30	下盖板	01265299		1
31	排水管堵头	76815214	*	2
32	右侧板部件	01315335		1
33	前蜗壳	26905205	*	2
34	电机	15705200002	*	1
35	感温包组件	39004168G	*	1
36	排水软管组件	05232050	*	1
37	显示板 Z6L35	30296106	*	1

机组型号: GMV-N25PLS/A

成品码: KM800N7411

配件清单:

序号	物料名称	物料编码	是否易损件*	数量
1	过滤网组件	11725209	*	1
2	后蜗壳	26905206	*	2
3	环箍	70819521		1
4	离心风叶	10425200	*	2
5	电机支架	01804348		1
6	离心风机部件	15404100025		1
7	风机盖板	01265300		1
8	电器盒部件	01394100140	*	1
9	主板	30226233	*	1
10	电容	33010020	*	1
11	接线板	42011106	*	1
12	接线板	4201800002601	*	1
13	电器盒盖	01424725		1
14	排水口封板组件	01495315		1
15	出管封口板组件	01495316		1
16	左侧板部件	01315200087		1
17	过滤器	0741410000601		2
18	液位开关	45020216	*	1
19	电子膨胀阀	07334463	*	1
20	出风口盖板	01265298		1
21	水泵	43130324	*	1
22	出风框部件	01374636		1
23	蒸发器封板组件	01495317		1
24	电加热器	3210521501	*	1
25	过滤网组件	11128633	*	1
26	蒸发器部件	01024100108		1
27	上盖板部件	01265325		1
28	支架	01895225		2
29	接水盘部件	01285332		1
30	下盖板	01265299		1
31	排水管堵头	76815214	*	2
32	右侧板部件	01315335		1
33	前蜗壳	26905205	*	2
34	电机	15705200002	*	1
35	感温包组件	39004168G	*	1
36	排水软管组件	05232050	*	1
37	显示板 Z6L35	30296106	*	1

机组型号: GMV-N28PLS/A

成品码: KM800N7421

配件清单:

序号	物料名称	物料编码	是否易损件*	数量
1	过滤网组件	11725209	*	1
2	后蜗壳	26905206	*	2
3	环箍	70819521		1
4	离心风叶	10425200	*	2
5	电机支架	01804348		1
6	离心风机部件	15404100025		1
7	风机盖板	01265300		1
8	电器盒部件	01394100140	*	1
9	主板	30226233	*	1
10	电容	33010020	*	1
11	接线板	42011106	*	1
12	接线板	4201800002601	*	1
13	电器盒盖	01424725		1
14	排水口封板组件	01495315		1
15	出管封口板组件	01495316		1
16	左侧板部件	01315200087		1
17	过滤器	0741410000601		2
18	液位开关	45020216	*	1
19	电子膨胀阀	07334463	*	1
20	出风口盖板	01265298		1
21	水泵	43130324	*	1
22	出风框部件	01374636		1
23	蒸发器封板组件	01495317		1
24	电加热器	3210521501	*	1
25	过滤网组件	11128633	*	1
26	蒸发器部件	01024100108		1
27	上盖板部件	01265325		1
28	支架	01895225		2
29	接水盘部件	01285332		1
30	下盖板	01265299		1
31	排水管堵头	76815214	*	2
32	右侧板部件	01315335		1
33	前蜗壳	26905205	*	2
34	电机	15705200002	*	1
35	感温包组件	39004168G	*	1
36	排水软管组件	05232050	*	1
37	显示板 Z6L35	30296106	*	1

机组型号: GMV-N32PLS/A

成品码: KM800N7431

配件清单:

序号	物料名称	物料编码	是否易损件*	数量
1	过滤网组件	11725209	*	1
2	后蜗壳	26905206	*	2
3	环箍	70819521		1
4	离心风叶	10425200	*	2
5	电机支架	01804348		1
6	离心风机部件	15405200019		1
7	风机盖板	01265300		1
8	电器盒部件	01394100141	*	1
9	主板	30226233	*	1
10	电容	33010027	*	1
11	接线板	42011106	*	1
12	接线板	4201800002601	*	1
13	电器盒盖	01424725		1
14	排水口封板组件	01495315		1
15	出管封口板组件	01495316		1
16	左侧板部件	01315200087		1
17	过滤器	0741410000601		2
18	液位开关	45020216	*	1
19	电子膨胀阀	07334463	*	1
20	出风口盖板	01265298		1
21	水泵	43130324	*	1
22	出风框部件	01374636		1
23	蒸发器封板组件	01495317		1
24	电加热器	3210521501	*	1
25	过滤网组件	11128633	*	1
26	蒸发器部件	01024100109		1
27	上盖板部件	01265325		1
28	支架	01895225		2
29	接水盘部件	01285332		1
30	下盖板	01265299		1
31	排水管堵头	76815214	*	2
32	右侧板部件	01315335		1
33	前蜗壳	26905205	*	2
34	电机	1570520104	*	1
35	感温包组件	39004168G	*	1
36	排水软管组件	05232050	*	1
37	显示板 Z6L35	30296106	*	1



机组型号: GMV-N36PLS/A

成品码: KM800N7441

配件清单:

序号	物料名称	物料编码	是否易损件*	数量
1	过滤网组件	11725209	*	1
2	后蜗壳	26905206	*	2
3	环箍	70819521		1
4	离心风叶	10425200	*	2
5	电机支架	01804348		1
6	离心风机部件	15405200019		1
7	风机盖板	01265300		1
8	电器盒部件	01394100141	*	1
9	主板	30226233	*	1
10	电容	33010027	*	1
11	接线板	42011106	*	1
12	接线板	4201800002601	*	1
13	电器盒盖	01424725		1
14	排水口封板组件	01495315		1
15	出管封口板组件	01495316		1
16	左侧板部件	01315200087		1
17	过滤器	0741410000601		2
18	液位开关	45020216	*	1
19	电子膨胀阀	07334463	*	1
20	出风口盖板	01265298		1
21	水泵	43130324	*	1
22	出风框部件	01374636		1
23	蒸发器封板组件	01495317		1
24	电加热器	3210521501	*	1
25	过滤网组件	11128633	*	1
26	蒸发器部件	01024100109		1
27	上盖板部件	01265325		1
28	支架	01895225		2
29	接水盘部件	01285332		1
30	下盖板	01265299		1
31	排水管堵头	76815214	*	2
32	右侧板部件	01315335		1
33	前蜗壳	26905205	*	2
34	电机	1570520104	*	1
35	感温包组件	39004168G	*	1
36	排水软管组件	05232050	*	1
37	显示板Z6L35	30296106	*	1

机组型号: GMV-N40PLS/A

成品码: KM800N7451

配件清单:

序号	物料名称	物料编码	是否易损件*	数量
1	过滤网组件	11725210	*	1
2	转动轴组件	73018020	*	1
3	联轴器	73018731	*	1
4	环箍	70819521		1
5	离心风叶	10425200	*	3
6	电机支架	01804348		1
7	风机安装板组件	01325200006		1
8	离心风机部件	15405200020		1
9	风机盖板	01265333		1
10	电器盒部件	01394100141	*	1
11	主板	30226233	*	1
12	电容	33010027	*	1
13	接线板	42011106	*	1
14	接线板	4201800002601	*	1
15	排水口封板组件	01495315		1
16	出管封口板组件	01495316		1
17	左侧板部件	01315200087		1
18	液位开关	45020216	*	1
19	水泵	43130324	*	1
20	电子膨胀阀	07334466	*	1
21	过滤器	0741410000601		2
22	过滤网组件	11128633	*	1
23	蒸发器封板组件	01495317		1
24	出风框部件	01374637		1
25	电加热器	3210521503	*	1
26	蒸发器部件	01024100110		1
27	出风口盖板	01265331		1
28	上盖板部件	01265328		1
29	接水盘部件	01285333		1
30	排水管堵头	76815214	*	2
31	下盖板	01265332		1
32	右侧板部件	01305263		1
33	感温包组件	39004168G	*	1
34	电机	15705218	*	1
35	前蜗壳	26905205	*	3
36	后蜗壳	26905206	*	3
37	风扇轴承	76512210	*	1
38	电机轴承座	01792408		1
39	排水软管组件	05232050	*	1
40	显示板Z6L35	30296106	*	1

机组型号: GMV-N45PLS/A

成品码: KM800N7461

配件清单:

序号	物料名称	物料编码	是否易损件*	数量
1	过滤网组件	11725210	*	1
2	转动轴组件	73018020	*	1
3	联轴器	73018731	*	1
4	环箍	70819521		1
5	离心风叶	10425200	*	3
6	电机支架	01804348		1
7	风机安装板组件	01325200006		1
8	离心风机部件	15405200020		1
9	风机盖板	01265333		1
10	电器盒部件	01394100141	*	1
11	主板	30226233	*	1
12	电容	33010027	*	1
13	接线板	42011106	*	1
14	接线板	4201800002601	*	1
15	排水口封板组件	01495315		1
16	出管封口板组件	01495316		1
17	左侧板部件	01315200087		1
18	液位开关	45020216	*	1
19	水泵	43130324	*	1
20	电子膨胀阀	07334466	*	1
21	过滤器	0741410000601		2
22	过滤网组件	11128633	*	1
23	蒸发器封板组件	01495317		1
24	出风框部件	01374637		1
25	电加热器	3210521503	*	1
26	蒸发器部件	01024100110		1
27	出风口盖板	01265331		1
28	上盖板部件	01265328		1
29	接水盘部件	01285333		1
30	排水管堵头	76815214	*	2
31	下盖板	01265332		1
32	右侧板部件	01305263		1
33	感温包组件	39004168G	*	1
34	电机	15705218	*	1
35	前蜗壳	26905205	*	3
36	后蜗壳	26905206	*	3
37	风扇轴承	76512210	*	1
38	电机轴承座	01792408		1
39	排水软管组件	05232050	*	1
40	显示板 Z6L35	30296106	*	1

机组型号: GMV-N50PLS/A

成品码: KM800N7471

配件清单:

序号	物料名称	物料编码	是否易损件*	数量
1	过滤网组件	11725210	*	1
2	转动轴组件	73018020	*	1
3	环箍	70819521		1
4	离心风叶	10425200	*	3
5	电机支架	01804348		1
6	风机安装板组件	01325200006		1
7	离心风机部件	15405200020		1
8	风机安装板部件	01325314		1
9	风机盖板	01265333		1
10	电器盒部件	01394100141	*	1
11	主板	30226233	*	1
12	电容	33010027	*	1
13	接线板	42011106	*	1
14	接线板	4201800002601	*	1
15	排水口封板组件	01495315		1
16	出管封口板组件	01495316		1
17	左侧板部件	01315200087		1
18	液位开关	45020216	*	1
19	水泵	43130324	*	1
20	电子膨胀阀	07334466	*	1
21	过滤器	0741410000601		2
22	过滤网组件	11128633	*	1
23	蒸发器封板组件	01495317		1
24	出风框部件	01374637		1
25	电加热器	3210521503	*	1
26	蒸发器部件	01024100110		1
27	出风口盖板	01265331		1
28	上盖板部件	01265328		1
29	接水盘部件	01285333		1
30	排水管堵头	76815214	*	2
31	下盖板	01265332		1
32	右侧板部件	01305263		1
33	感温包组件	39004168G	*	1
34	电机	15705218	*	1
35	前蜗壳	26905205	*	3
36	后蜗壳	26905206	*	3
37	风扇轴承	76512210	*	1
38	电机轴承座	01792408		1
39	排水软管组件	05232050	*	1
40	显示板 Z6L35	30296106	*	1

机组型号: GMV-N56PLS/A

成品码: KM800N7481

配件清单:

序号	物料名称	物料编码	是否易损件*	数量
1	过滤网组件	11725208	*	1
2	后蜗壳	26905206	*	4
3	电机	1570411102		1
4	离心风叶	10425200	*	4
5	支架	01804348		1
6	风机安装板组件	01325200005		1
7	风机部件	15405200017		1
8	电器盒部件	01394100141		1
9	主板	30226233	*	1
10	电容	33010027	*	1
11	接线板	42011106	*	1
12	接线板	4201800002601	*	1
13	电器盒盖	01424725		1
14	右侧板部件	01305263		1
15	出管封口板组件	01495316		1
16	出风框部件	01374635		1
17	电子膨胀阀	07334466		1
18	过滤器	0741410000601	*	2
19	过滤网组件	07210028	*	1
20	水泵	43130324	*	1
21	电加热器	32104102	*	1
22	液位开关	45020216	*	1
23	蒸发器部件	01024100111		1
24	接水盘部件	01285334		1
25	上盖板部件	01265339		1
26	排水管堵头	76815214	*	2
27	下盖板	01265337		1
28	出风口盖板	01265335		1
29	左侧板部件	01315200087		1
30	前蜗壳	26905205	*	4
31	感温包组件	39004169G	*	1
32	排水软管组件	05232050	*	1
33	显示板Z6L35	30296106	*	1

机组型号: GMV-N63PLS/A

成品码: KM800N7491

配件清单:

序号	物料名称	物料编码	是否易损件*	数量
1	过滤网组件	11725208	*	1
2	后蜗壳	26905206	*	4
3	电机	1570411102		1
4	离心风叶	10425200	*	4
5	支架	01804348		1
6	风机安装板组件	01325200005		1
7	风机部件	15405200017		1
8	电器盒部件	01394100141		1
9	主板	30226233	*	1
10	电容	33010027	*	1
11	接线板	42011106	*	1
12	接线板	4201800002601	*	1
13	电器盒盖	01424725		1
14	右侧板部件	01305263		1
15	出管封口板组件	01495316		1
16	出风框部件	01374635		1
17	电子膨胀阀	07334466		1
18	过滤器	0741410000601	*	2
19	过滤网组件	07210028	*	1
20	水泵	43130324	*	1
21	电加热器	32104102	*	1
22	液位开关	45020216	*	1
23	蒸发器部件	01024100111		1
24	接水盘部件	01285334		1
25	上盖板部件	01265339		1
26	排水管堵头	76815214	*	2
27	下盖板	01265337		1
28	出风口盖板	01265335		1
29	左侧板部件	01315200087		1
30	前蜗壳	26905205	*	4
31	感温包组件	39004169G	*	1
32	排水软管组件	05232050	*	1
33	显示板Z6L35	30296106	*	1

机组型号: GMV-N71PLS/A

成品码: KM800N7501

配件清单:

序号	物料名称	物料编码	是否易损件*	数量
1	过滤网组件	11725208	*	1
2	后蜗壳	26905206	*	4
3	电机	1570411102		1
4	离心风叶	10425200	*	4
5	支架	01804348		1
6	风机安装板组件	01325200005		1
7	风机部件	15405200017		1
8	电器盒部件	01394100141		1
9	主板	30226233	*	1
10	电容	33010027	*	1
11	接线板	42011106	*	1
12	接线板	4201800002601	*	1
13	电器盒盖	01424725		1
14	右侧板部件	01305263		1
15	出管封口板组件	01495316		1
16	出风框部件	01374635		1
17	电子膨胀阀	07334466		1
18	过滤器	0741410000601	*	2
19	过滤网组件	07210028	*	1
20	水泵	43130324	*	1
21	电加热器	32104102	*	1
22	液位开关	45020216	*	1
23	蒸发器部件	01024100111		1
24	接水盘部件	01285334		1
25	上盖板部件	01265339		1
26	排水管堵头	76815214	*	2
27	下盖板	01265337		1
28	出风口盖板	01265335		1
29	左侧板部件	01315200087		1
30	前蜗壳	26905205	*	4
31	感温包组件	39004169G	*	1
32	排水软管组件	05232050	*	1
33	显示板Z6L35	30296106	*	1

机组型号: GMV-N80PLS/A

成品码: KM800N7511

配件清单:

序号	物料名称	物料编码	是否易损件*	数量
1	过滤网组件	11725207	*	2
2	回风口边板组件	02225265		1
3	后蜗壳	26905209	*	2
4	电机	15705223	*	1
5	离心风叶	10414101	*	2
6	支架	01805334		1
7	风机安装板组件	01325319		1
8	风机部件	15405246		1
9	电器盒部件	01394100142	*	1
10	主板	30226233	*	1
11	电容	33010064	*	1
12	接线板	42011106	*	1
13	接线板	4201800002601	*	1
14	电器盒盖	01425262		1
15	右挡风组件	12505216		1
16	右侧板部件	01315298		1
17	连接管封口板组件	01495238		1
18	出风口边板部件	02225264		1
19	电子膨胀阀	07334466	*	1
20	过滤器	07415210	*	1
21	安装架 2	01325281		1
22	蒸发器右支架	01805354		1
23	过滤网组件	07210028	*	1
24	水泵	43138220	*	1
25	电加热器	32105214	*	1
26	液位开关	45018012	*	1
27	蒸发器部件	01024100112	*	1
28	蒸发器左支架	01095252		1
29	接水盘部件	01285276		1
30	上盖板部件	01265350		1
31	排水管堵头	76815214	*	2
32	下盖板	01265348		1
33	左挡风组件	12505217		1
34	回风盖板	01265346		1
35	左侧板部件	01315299		1
36	前蜗壳	26905208	*	2
37	感温包组件	39004169G	*	1
38	排水软管组件	05232050	*	1
39	挂钩	02112466	*	4
40	显示板 Z6L35	30296106	*	1



机组型号: GMV-N90PLS/AS

成品码: KM800N7521

配件清单:

序号	物料名称	物料编码	是否易损件*	数量
1	过滤网组件	11725206	*	2
2	回风口边板组件	2225261		1
3	后蜗壳	26905209	*	2
4	电机	15705223	*	1
5	离心风叶	10414101	*	3
6	支架	01805334		1
7	风机安装板组件	1325295		1
8	风机部件	15405324		1
9	电器盒部件	1394100144	*	1
10	主板	30226232	*	1
11	电容	33010064	*	1
12	接线板	420100071	*	1
13	接线板	4201800002601	*	1
14	电器盒盖	01425262		1
15	右挡风组件	12505216		1
16	右侧板部件	01315298		1
17	连接管封口板组件	01495238		1
18	出风口边板组件	2225270		1
19	电子膨胀阀	7334468	*	1
20	过滤器	07415210	*	1
21	安装架2	01325281		1
22	蒸发器右支架	01805354		1
24	过滤网组件	07210028	*	1
25	水泵	43138220	*	1
26	电加热器	32105213	*	1
27	液位开关	45018012	*	1
28	蒸发器部件	1.024E+09	*	1
29	安装架1	01325280		1
30	蒸发器左支架	01095252		1
31	接水盘部件	1285275		1
32	上盖板部件	1265349		1
33	排水管堵头	76815214	*	2
34	下盖板	1265343		1
35	左挡风组件	12505217		1
36	回风盖板	1265344		1
37	左侧板部件	01315299		1
38	前蜗壳	26905208	*	2
39	感温包组件	39004169G	*	1
40	排水软管组件	05232050	*	1
41	挂钩	02112466	*	4
42	显示板Z6L35	30296106		1
43	电容	33010026	*	1
44	电机	15705222	*	1

机组型号: GMV-N100PLS/AS

成品码: KM800N7531

配件清单:

序号	物料名称	物料编码	是否易损件*	数量
1	挂钩	02112466	*	4
2	离心风叶	10414101	*	3
3	前蜗壳	26905208	*	2
4	排水管堵头	76815214	*	2
5	后蜗壳	26905209	*	2
6	过滤网组件	11725206	*	2
7	显示板Z6L35	30296106		1
8	排水软管组件	05232050	*	1
9	感温包组件	39004169G	*	1
10	左侧板部件	01315299		1
11	回风盖板	1265344		1
12	左挡风组件	12505217		1
13	下盖板	1265343		1
14	上盖板部件	1265349		1
15	接水盘部件	1285275		1
16	蒸发器左支架	01095252		1
17	安装架1	01325280		1
18	蒸发器部件	1024100106	*	1
19	液位开关	45018012	*	1
20	电加热器	32105213	*	1
21	水泵	43138220	*	1
22	过滤网组件	07210028	*	1
23	安装架2	01325281		1
24	过滤器	07415210	*	1
25	电子膨胀阀	7334468	*	1
26	出风口边板组件	2225270		1
27	连接管封口板组件	01495238		1
28	右侧板部件	01315298		1
29	右挡风组件	12505216		1
30	电器盒盖	01425262		1
31	接线板	4201800002601	*	1
32	接线板	420100071	*	1
33	电容	33010026	*	1
34	电容	33010064	*	1
35	主板	30226232	*	1
36	电器盒部件	1.394E+09	*	1
37	风机部件	15405324		1
38	风机安装板组件	1325295		1
39	支架	01805334		1
40	电机	15705222	*	1
41	电机	15705223	*	1
42	回风口边板组件	2225261		1
43	显示板Z6L35	30296106	*	

机组型号: GMV-N112PLS/AS

成品码: KM800N7541

配件清单:

序号	物料名称	物料编码	是否易损件*	数量
1	过滤网组件	11725206	*	2
2	回风口边板组件	2225261		1
3	后蜗壳	26905209	*	2
4	电机	15705223	*	1
5	离心风叶	10414101	*	3
6	支架	01805334		1
7	风机安装板组件	1325295		1
8	风机部件	15405324		1
9	电器盒部件	1394100144	*	1
10	主板	30226232	*	1
11	电容	33010064	*	1
12	接线板	420100071	*	1
13	接线板	4201800002601	*	1
14	电器盒盖	01425262		1
15	右挡风组件	12505216		1
16	右侧板部件	01315298		1
17	连接管封口板组件	01495238		1
18	出风口边板组件	2225270		1
19	电子膨胀阀	7334468	*	1
20	过滤器	07415210	*	1
21	安装架2	01325281		1
22	过滤网组件	07210028	*	1
23	水泵	43138220	*	1
24	电加热器	32105213	*	1
25	液位开关	45018012	*	1
26	蒸发器部件	1024100106	*	1
27	安装架1	01325280		1
28	蒸发器左支架	01095252		1
29	接水盘部件	1285275		1
30	上盖板部件	1265349		1
31	排水管堵头	76815214	*	2
32	下盖板	1265343		1
33	左挡风组件	12505217		1
34	回风盖板	1265344		1
35	左侧板部件	01315299		1
36	前蜗壳	26905208	*	2
37	感温包组件	39004169G	*	1
38	排水软管组件	05232050	*	1
39	挂钩	02112466	*	4
40	显示板Z6L35	30296106	*	1
41	电容	33010026	*	1
42	电机	15705222	*	1

机组型号: GMV-N125PLS/AS

成品码: KM800N7551

配件清单:

序号	物料名称	物料编码	是否易损件*	数量
1	过滤网组件	11725206	*	2
2	回风口边板组件	02225261		1
3	后蜗壳	26905209	*	3
4	电机	15705220	*	1
5	电机	15705221	*	1
6	离心风叶	10414101	*	3
7	支架	01805334		1
8	风机安装板组件	01325295		1
9	风机部件	01325296		1
10	电器盒部件	01394100143	*	1
11	主板	30226232	*	1
12	电容	33010064	*	1
13	电容	33010027	*	1
14	接线板	420100071	*	1
15	接线板	4201800002601	*	1
16	电器盒盖	01425262		1
17	右挡风组件	12505216		1
18	右侧板部件	01315298		1
19	连接管封口板组件	01495238		1
20	出风口边板组件	02225270		1
21	电子膨胀阀	07334468	*	1
22	过滤器	07415210	*	1
23	安装架2	01325281		1
24	过滤网组件	07210028	*	1
25	水泵	43138220	*	1
26	电加热器	32105213	*	1
27	液位开关	45018012	*	1
28	蒸发器部件	01024100107	*	1
29	安装架1	01325280		1
30	蒸发器左支架	01095252		1
31	接水盘部件	01285275		1
32	上盖板部件	01265349		1
33	排水管堵头	76815214	*	2
34	下盖板	01265343		1
35	左挡风组件	12505217		1
36	回风盖板	01265344		1
37	左侧板部件	01315299		1
38	前蜗壳	26905208	*	3
39	感温包组件	39004169G	*	1
40	排水软管组件	05232050	*	1
41	挂钩	02112466	*	4
42	显示板 Z6L35	30296106	*	1

机组型号: GMV-N140PLS/AS

成品码: KM800N7561

配件清单:

序号	物料名称	物料编码	是否易损件*	数量
1	过滤网组件	11725206	*	2
2	回风口边板组件	02225261		1
3	后蜗壳	26905209	*	3
4	电机	15705220	*	1
5	电机	15705221	*	1
6	离心风叶	10414101	*	3
7	支架	01805334		1
8	风机安装板组件	01325295		1
9	风机部件	01325296		1
10	电器盒部件	01394100143	*	1
11	主板	30226232	*	1
12	电容	33010064	*	1
13	电容	33010027	*	1
14	接线板	420100071	*	1
15	接线板	4201800002601	*	1
16	电器盒盖	01425262		1
17	右挡风组件	12505216		1
18	右侧板部件	01315298		1
19	连接管封口板组件	01495238		1
20	出风口边板组件	02225270		1
21	电子膨胀阀	07334468	*	1
22	过滤器	07415210	*	1
23	安装架2	01325281		1
24	过滤网组件	07210028	*	1
25	水泵	43138220	*	1
26	电加热器	32105213	*	1
27	液位开关	45018012	*	1
28	蒸发器部件	01024100107	*	1
29	安装架1	01325280		1
30	蒸发器左支架	01095252		1
31	接水盘部件	01285275		1
32	上盖板部件	01265349		1
33	排水管堵头	76815214	*	2
34	下盖板	01265343		1
35	左挡风组件	12505217		1
36	回风盖板	01265344		1
37	左侧板部件	01315299		1
38	前蜗壳	26905208	*	3
39	感温包组件	39004169G	*	1
40	排水软管组件	05232050	*	1
41	挂钩	02112466	*	4
42	显示板Z6L35	30296106	*	1

## 4.3 SDH 系列高效高静压风管式室内机

机组型号: GMV-NDR56PHS/A

成品码: KM810N0400

配件清单:

序号	物料名称	物料编码	是否易损件*	数量
1	过滤网组件	11125303	*	2
2	过滤网导向槽组件	02285301		1
3	蒸发器部件	01024100090		1
4	电子膨胀阀线圈	4304413215	*	1
5	电子膨胀阀	07334466	*	1
6	过滤器	0741410000601	*	1
7	过滤器	07415210	*	1
8	下盖板组件	01265304		1
9	接水盘部件	01285317		1
10	排水管堵头	76712455	*	2
11	水泵	4313822001	*	1
12	液位开关	450127011	*	1
13	右侧板	01314100063		1
14	封板	01494100008		1
15	盖板	01264100036		1
16	电器盒部件	01394100346	*	1
17	主板	30226000027	*	1
18	接线板(2位)	42011154	*	1
19	接线板(4位)	4201800002601	*	1
20	电感	43128000014	*	1
21	电器盒盖	01424100078		1
22	离心风机部件	15405200029		1
23	风机安装板组件	01325200039		1
24	支架(电机)	01804100140		1
25	风机(左式)	15012454	*	1
26	无刷直流电机	15705200006	*	1
27	风机(右式)	15012458	*	1
28	上盖板部件	01265226		1
29	挂钩	02112446	*	4
30	左侧板部件	01314155		1
31	感温包组件	39004169G	*	1
32	显示板	30296106	*	1

机组型号: GMV-NDR63PHS/A

成品码: KM810N0410

配件清单:

序号	物料名称	物料编码	是否易损件(*)	数量
1	过滤网组件	11125303	*	2
2	过滤网导向槽组件	02285301		1
3	蒸发器部件	01024100090		1
4	电子膨胀阀线圈	4304413215	*	1
5	电子膨胀阀	07334466	*	1
6	过滤器	0741410000601	*	1
7	过滤器	07415210	*	1
8	下盖板组件	01265304		1
9	接水盘部件	01285317		1
10	排水管堵头	76712455	*	2
11	水泵	4313822001	*	1
12	液位开关	450127011	*	1
13	右侧板	01314100063		1
14	封板	01494100008		1
15	盖板	01264100036		1
16	电器盒部件	01394100346	*	1
17	主板	30226000027	*	1
18	接线板(2位)	42011154	*	1
19	接线板(4位)	4201800002601	*	1
20	电感	43128000014	*	1
21	电器盒盖	01424100078		1
22	离心风机部件	15405200029		1
23	风机安装板组件	01325200039		1
24	支架(电机)	01804100140		1
25	风机(左式)	15012454	*	1
26	无刷直流电机	15705200006	*	1
27	风机(右式)	15012458	*	1
28	上盖板部件	01265226		1
29	挂钩	02112446	*	4
30	左侧板部件	01314155		1
31	感温包组件	39004169G	*	1
32	显示板	30296106	*	1

机组型号: GMV-NDR71PHS/A

成品码: KM810N0420

配件清单:

序号	物料名称	物料编码	是否易损件(*)	数量
1	过滤网组件	11125303	*	2
2	过滤网导向槽组件	02285301		1
3	蒸发器部件	01024100090		1
4	电子膨胀阀线圈	4304413215	*	1
5	电子膨胀阀	07334466	*	1
6	过滤器	0741410000601	*	1
7	过滤器	07415210	*	1
8	下盖板组件	01265304		1
9	接水盘部件	01285317		1
10	排水管堵头	76712455	*	2
11	水泵	4313822001	*	1
12	液位开关	450127011	*	1
13	右侧板	01314100063		1
14	封板	01494100008		1
15	盖板	01264100036		1
16	电器盒部件	01394100346	*	1
17	主板	30226000027	*	1
18	接线板(2位)	42011154	*	1
19	接线板(4位)	4201800002601	*	1
20	电感	43128000014	*	1
21	电器盒盖	01424100078		1
22	离心风机部件	15405200029		1
23	风机安装板组件	01325200039		1
24	支架(电机)	01804100140		1
25	风机(左式)	15012454	*	1
26	无刷直流电机	15705200006	*	1
27	风机(右式)	15012458	*	1
28	上盖板部件	01265226		1
29	挂钩	02112446	*	4
30	左侧板部件	01314155		1
31	感温包组件	39004169G	*	1
32	显示板	30296106	*	1



机组型号: GMV-NDR80PHS/A

成品码: KM810N0430

配件清单:

序号	物料名称	物料编码	是否易损件(*)	数量
1	过滤网组件	11125303	*	2
2	过滤网导向槽组件	02285301		1
3	蒸发器部件	01024100090		1
4	电子膨胀阀线圈	4304413215	*	1
5	电子膨胀阀	07334466	*	1
6	过滤器	0741410000601	*	1
7	过滤器	07415210	*	1
8	下盖板组件	01265304		1
9	接水盘部件	01285317		1
10	排水管堵头	76712455	*	2
11	水泵	4313822001	*	1
12	液位开关	450127011	*	1
13	右侧板	01314100063		1
14	封板	01494100008		1
15	盖板	01264100036		1
16	电器盒部件	01394100346	*	1
17	主板	30226000027	*	1
18	接线板(2位)	42011154	*	1
19	接线板(4位)	4201800002601	*	1
20	电感	43128000014	*	1
21	电器盒盖	01424100078		1
22	离心风机部件	15405200029		1
23	风机安装板组件	01325200039		1
24	支架(电机)	01804100140		1
25	风机(左式)	15012454	*	1
26	无刷直流电机	15705200006	*	1
27	风机(右式)	15012458	*	1
28	上盖板部件	01265226		1
29	挂钩	02112446	*	4
30	左侧板部件	01314155		1
31	感温包组件	39004169G	*	1
32	显示板	30296106	*	1

机组型号: GMV-NDR90PHS/A

成品码: KM810N0390

配件清单:

序号	物料名称	物料编码	是否易损件(*)	数量
1	过滤网组件	111253031	*	2
2	回风口边板	01375301		1
3	蒸发器部件	01024100077		1
4	过滤器	0741410000601	*	2
5	电子膨胀阀	07334468	*	1
6	过滤器	07220005	*	1
7	电子膨胀阀线圈	4304413215	*	1
8	下盖板组件	15265301		1
9	接水盘部件	01285323		1
10	排水管堵头	76712455	*	2
11	水泵排水管	05235301		1
12	液位开关(1位)	45018012	*	1
13	水泵	43138220	*	1
14	右侧板组件	01315200100		1
15	电器盒部件	01394100346	*	1
16	主板	30226000027	*	1
17	接线板(2位)	42011154	*	1
18	接线板(4位)	4201800002601	*	1
19	电感	43128000014	*	1
20	电器盒盖	01424100078		1
21	风机安装板组件	01325200044	*	1
22	离心风叶	10424100001	*	2
23	蜗壳(上)	26904100051	*	2
24	无刷直流电机	15709400006	*	1
25	蜗壳(下)	26904100052	*	2
26	上盖板部件	01264100039		1
27	挂钩	02112466	*	4
28	左侧板部件	01315306		1
29	感温包组件	39004169G	*	1
30	显示板	30296106	*	1

机组型号: GMV-NDR100PHS/A

成品码: KM810N0380

配件清单:

序号	物料名称	物料编码	是否易损件(*)	数量
1	过滤网组件	111253031	*	2
2	回风口边板	01375301		1
3	蒸发器部件	01024100077		1
4	过滤器	0741410000601	*	2
5	过滤器	07415210	*	1
6	电子膨胀阀	07334468	*	1
7	过滤器	07220005	*	1
8	电子膨胀阀线圈	4304413215	*	1
9	下盖板组件	15265301		1
10	接水盘部件	01285323		1
11	排水管堵头	76712455	*	2
12	水泵排水管	05235301		1
13	液位开关(1位)	45018012	*	1
14	水泵	43138220	*	1
15	右侧板组件	01315200100		1
16	电器盒部件	01394100346	*	1
17	主板	30226000027	*	1
18	接线板(2位)	42011154	*	1
19	接线板(4位)	4201800002601	*	1
20	电感	43128000014	*	1
21	电器盒盖	01424100078		1
22	风机安装板组件	01325200044	*	1
23	离心风叶	10424100001	*	2
24	蜗壳(上)	26904100051		
25	无刷直流电机	15709400006	*	1
26	蜗壳(下)	26904100052	*	2
27	上盖板部件	01264100039		1
28	挂钩	02112466	*	4
29	左侧板部件	01315306		1
30	感温包组件	39004169G	*	1
31	显示板	30296106	*	1

机组型号: GMV-NDR112PHS/A

成品码: KM810N0370

配件清单:

序号	物料名称	物料编码	是否易损件 (*)	数量
1	过滤网组件	111253031	*	2
2	回风口边板	01375301		1
3	蒸发器部件	01024100077		1
4	过滤器	0741410000601	*	2
5	电子膨胀阀	07334468	*	1
6	过滤器	07220005	*	1
7	电子膨胀阀线圈	4304413215	*	1
8	下盖板组件	15265301		1
9	接水盘部件	01285323		1
10	排水管堵头	76712455	*	2
11	水泵排水管	05235301		1
12	液位开关(1位)	45018012	*	1
13	水泵	43138220	*	1
14	右侧板组件	01315200100		1
15	电器盒部件	01394100346	*	1
16	主板	30226000027	*	1
17	接线板(2位)	42011154	*	1
18	接线板(4位)	4201800002601	*	1
19	电感	43128000014	*	1
20	电器盒盖	01424100078		1
21	风机安装板组件	01325200044	*	1
22	离心风叶	10424100001	*	2
23	蜗壳(上)	26904100051	*	2
24	无刷直流电机	15709400006	*	1
25	蜗壳(下)	26904100052	*	2
26	上盖板部件	01264100039		1
27	挂钩	02112466	*	4
28	左侧板部件	01315306		1
29	感温包组件	39004169G	*	1
30	显示板	30296106	*	1

机组型号: GMV-NDR125PHS/A

成品码: KM810N0360

配件清单:

序号	物料名称	物料编码	是否易损件 (*)	数量
1	过滤网组件	111253031	*	2
2	回风口边板	01375301		1
3	蒸发器部件	01024100077		1
4	过滤器	0741410000601	*	2
5	电子膨胀阀	07334468	*	1
6	过滤器	07220005	*	1
7	电子膨胀阀线圈	4304413215	*	1
8	下盖板组件	15265301		1
9	接水盘部件	01285323		1
10	排水管堵头	76712455	*	2
11	水泵排水管	05235301		1
12	液位开关(1位)	45018012	*	1
13	水泵	43138220	*	1
14	右侧板组件	01315200100		1
15	电器盒部件	01394100346	*	1
16	主板	30226000027	*	1
17	接线板(2位)	42011154	*	1
18	接线板(4位)	4201800002601	*	1
19	电感	43128000014	*	1
20	电器盒盖	01424100078		1
21	风机安装板组件	01325200044	*	1
22	离心风叶	10424100001	*	2
23	无刷直流电机	15709400006	*	1
24	蜗壳(下)	26904100052	*	2
25	蜗壳(上)	26904100051	*	2
26	上盖板部件	01264100039		1
27	挂钩	02112466	*	4
28	左侧板部件	01315306		1
29	感温包组件	39004169G	*	1
30	显示板	30296106	*	1

机组型号: GMV-NDR140PHS/A

成品码: KM810N0350

配件清单:

序号	物料名称	物料编码	是否易损件(*)	数量
1	过滤网组件	111253031	*	2
2	回风口边板	01375301		1
3	蒸发器部件	01024100077		1
4	过滤器	0741410000601	*	2
5	电子膨胀阀	07334468	*	1
6	过滤器	07220005	*	1
7	电子膨胀阀线圈	4304413215	*	1
8	下盖板组件	15265301		1
9	接水盘部件	01285323		1
10	排水管堵头	76712455	*	2
11	水泵排水管	05235301		1
12	液位开关(1位)	45018012	*	1
13	水泵	43138220	*	1
14	右侧板组件	01315200100		1
15	电器盒部件	01394100346	*	1
16	主板	30226000027	*	1
17	接线板(2位)	42011154	*	1
18	接线板(4位)	4201800002601	*	1
19	电感	43128000014	*	1
20	电器盒盖	01424100078		1
21	风机安装板组件	01325200044	*	1
22	离心风叶	10424100001	*	2
23	无刷直流电机	15709400006	*	1
24	蜗壳(下)	26904100052	*	2
25	蜗壳(上)	26904100051	*	2
26	上盖板部件	01264100039		1
27	挂钩	02112466	*	4
28	左侧板部件	01315306		1
29	感温包组件	39004169G	*	1
30	显示板	30296106	*	1

## 4.4 SDB 系列高效高静压风管式室内机

机组型号: GMV-ND22PHS/B

成品码: KM810N1620

配件清单:

序号	物料名称	物料编码	是否易损件*	数量
1	显示板	30296000041	*	1
2	排水软管组件	05232050	*	1
3	感温包 20KT-EH-2P-K3(黄)-500mm	3900005910	*	1
4	感温包 20KT-EH-2P(黑)-600mm(有下挂)	390000592	*	1
5	感温包 15KS-XH-2P(蓝)-450mm(有下挂)	390000454	*	1
6	右侧板部件	01315200148		1
7	挂钩	02112466	*	4
8	离心风机部件	15404100074		1
9	蜗壳(上)	26905200078	*	1
10	回风框组件	01374100071		1
11	离心风叶	10455200003	*	1
12	支架(电机)	0180520027201		1
13	无刷直流电机	1570520000501	*	1
14	蜗壳(下)	26905200079	*	1
15	泡沫组件(接水盘)	12505200038		1
16	回风盖板	01265200182		1
17	下盖板	01265200181		1
18	左侧板部件	01315200147		1
19	电感	43128000014	*	1
20	接线板(3位)	42010259	*	1
21	主板 2 Z7D05B	30227000010	*	1
22	接线板(4位)	4201800002601	*	1
23	主板 Z6L25F(总装拨码)	30226000089	*	1
24	电器盒部件	01394100561	*	1
25	排水管堵头	76815214	*	2
26	封板部件	01495200079		1
27	水泵	43138000058	*	1
28	液位开关	45020216	*	1
29	电子膨胀阀线圈	4304413215	*	1
30	过滤器	0741410000601	*	1
31	过滤器	07415210	*	1
32	电子膨胀阀	07334463	*	1
33	蒸发器部件	011001000133	*	1
34	出风框部件	01374100070		1
35	电加热器	32114100002	*	1
36	上盖板部件	01264100081		1

机组型号: GMV-ND25PHS/B

成品码: KM810N1630

配件清单:

序号	物料名称	物料编码	是否易损件*	数量
1	显示板	30296000041	*	1
2	排水软管组件	05232050	*	1
3	感温包 20KT-EH-2P-K3(黄)-500mm	3900005910	*	1
4	感温包 20KT-EH-2P(黑)-600mm(有下挂)	390000592	*	1
5	感温包 15KS-XH-2P(蓝)-450mm(有下挂)	390000454	*	1
6	右侧板部件	01315200148		1
7	挂钩	02112466	*	4
8	离心风机部件	15404100074		1
9	蜗壳(上)	26905200078	*	1
10	回风框组件	01374100071		1
11	离心风叶	10455200003	*	1
12	支架(电机)	0180520027201		1
13	无刷直流电机	1570520000501	*	1
14	蜗壳(下)	26905200079	*	1
15	泡沫组件(接水盘)	12505200038		1
16	回风盖板	01265200182		1
17	下盖板	01265200181		1
18	左侧板部件	01315200147		1
19	电感	43128000014	*	1
20	接线板(3位)	42010259	*	1
21	主板 2 Z7D05B	30227000010	*	1
22	接线板(4位)	4201800002601	*	1
23	主板 Z6L25F(总装拨码)	30226000089	*	1
24	电器盒部件	01394100561	*	1
25	排水管堵头	76815214	*	2
26	封板部件	01495200079		1
27	水泵	43138000058	*	1
28	液位开关	45020216	*	1
29	电子膨胀阀线圈	4304413215	*	1
30	过滤器	0741410000601	*	1
31	过滤器	07415210	*	1
32	电子膨胀阀	07334463	*	1
33	蒸发器部件	011001000133	*	1
34	出风框部件	01374100070		1
35	电加热器	32114100002	*	1
36	上盖板部件	01264100081		1



机组型号: GMV-ND28PHS/B

成品码: KM810N1640

配件清单:

序号	物料名称	物料编码	是否易损件*	数量
1	显示板	30296000041	*	1
2	排水软管组件	05232050	*	1
3	感温包 20KT-EH-2P-K3(黄)-500mm	3900005910	*	1
4	感温包 20KT-EH-2P(黑)-600mm(有下挂)	390000592	*	1
5	感温包 15KS-XH-2P(蓝)-450mm(有下挂)	390000454	*	1
6	右侧板部件	01315200148		1
7	挂钩	02112466	*	4
8	离心风机部件	15404100074		1
9	蜗壳(上)	26905200078	*	1
10	回风框组件	01374100071		1
11	离心风叶	10455200003	*	1
12	支架(电机)	0180520027201		1
13	无刷直流电机	1570520000501	*	1
14	蜗壳(下)	26905200079	*	1
15	泡沫组件(接水盘)	12505200038		1
16	回风盖板	01265200182		1
17	下盖板	01265200181		1
18	左侧板部件	01315200147		1
19	电感	43128000014	*	1
20	接线板(3位)	42010259	*	1
21	主板 2 Z7D05B	30227000010	*	1
22	接线板(4位)	4201800002601	*	1
23	主板 Z6L25F(总装拨码)	30226000089	*	1
24	电器盒部件	01394100561	*	1
25	排水管堵头	76815214	*	2
26	封板部件	01495200079		1
27	水泵	43138000058	*	1
28	液位开关	45020216	*	1
29	电子膨胀阀线圈	4304413215	*	1
30	过滤器	0741410000601	*	1
31	过滤器	07415210	*	1
32	电子膨胀阀	07334463	*	1
33	蒸发器部件	011001000133	*	1
34	出风框部件	01374100070		1
35	电加热器	32114100002	*	1
36	上盖板部件	01264100081		1

机组型号: GMV-ND32PHS/B

成品码: KM810N1650

配件清单:

序号	物料名称	物料编码	是否易损件*	数量
1	显示板	30296000041	*	1
2	排水软管组件	05232050	*	1
3	感温包 20KT-EH-2P-K3(黄)-500mm	3900005910	*	1
4	感温包 20KT-EH-2P(黑)-600mm(有下挂)	390000592	*	1
5	感温包 15KS-XH-2P(蓝)-450mm(有下挂)	390000454	*	1
6	右侧板部件	01315200148		1
7	挂钩	02112466	*	4
8	离心风机部件	15404100074		1
9	蜗壳(上)	26905200078	*	1
10	回风框组件	01374100071		1
11	离心风叶	10455200003	*	1
12	支架(电机)	0180520027201		1
13	无刷直流电机	1570520000501	*	1
14	蜗壳(下)	26905200079	*	1
15	泡沫组件(接水盘)	12505200038		1
16	回风盖板	01265200182		1
17	下盖板	01265200181		1
18	左侧板部件	01315200147		1
19	电感	43128000014	*	1
20	接线板(3位)	42010259	*	1
21	主板 2 Z7D05B	30227000010	*	1
22	接线板(4位)	4201800002601	*	1
23	主板 Z6L25F(总装拨码)	30226000089	*	1
24	电器盒部件	01394100561	*	1
25	排水管堵头	76815214	*	2
26	封板部件	01495200079		1
27	水泵	43138000058	*	1
28	液位开关	45020216	*	1
29	电子膨胀阀线圈	4304413215	*	1
30	过滤器	0741410000601	*	1
31	过滤器	07415210	*	1
32	电子膨胀阀	07334463	*	1
33	蒸发器部件	011001000025	*	1
34	出风框部件	01374100070		1
35	电加热器	32114100002	*	1
36	上盖板部件	01264100081		1

机组型号: GMV-ND36PHS/B

成品码: KM810N1660

配件清单:

序号	物料名称	物料编码	是否易损件*	数量
1	显示板	30296000041	*	1
2	排水软管组件	05232050	*	1
3	感温包 20KT-EH-2P-K3(黄)-500mm	3900005910	*	1
4	感温包 20KT-EH-2P(黑)-600mm(有下挂)	390000592	*	1
5	感温包 15KS-XH-2P(蓝)-450mm(有下挂)	390000454	*	1
6	右侧板部件	01315200148		1
7	挂钩	02112466	*	4
8	离心风机部件	15404100074		1
9	蜗壳(上)	26905200078	*	1
10	回风框组件	01374100071		1
11	离心风叶	10455200003	*	1
12	支架(电机)	0180520027201		1
13	无刷直流电机	1570520000501	*	1
14	蜗壳(下)	26905200079	*	1
15	泡沫组件(接水盘)	12505200038		1
16	回风盖板	01265200182		1
17	下盖板	01265200181		1
18	左侧板部件	01315200147		1
19	电感	43128000014	*	1
20	接线板(3位)	42010259	*	1
21	主板 2 Z7D05B	30227000010	*	1
22	接线板(4位)	4201800002601	*	1
23	主板 Z6L25F(总装拨码)	30226000089	*	1
24	电器盒部件	01394100561	*	1
25	排水管堵头	76815214	*	2
26	封板部件	01495200079		1
27	水泵	43138000058	*	1
28	液位开关	45020216	*	1
29	电子膨胀阀线圈	4304413215	*	1
30	过滤器	0741410000601	*	1
31	过滤器	07415210	*	1
32	电子膨胀阀	07334463	*	1
33	蒸发器部件	011001000025	*	1
34	出风框部件	01374100070		1
35	电加热器	32114100002	*	1
36	上盖板部件	01264100081		1

机组型号: GMV-ND40PHS/B

成品码: KM810N1670

配件清单:

序号	物料名称	物料编码	是否易损件*	数量
1	显示板	30296000041	*	1
2	排水软管组件	05232050	*	1
3	感温包 20KT-EH-2P-K3(黄)-500mm	3900005910	*	1
4	感温包 20KT-EH-2P(黑)-600mm(有下挂)	390000592	*	1
5	感温包 15KS-XH-2P(蓝)-450mm(有下挂)	390000454	*	1
6	右侧板部件	01315200148		1
7	挂钩	02112466	*	4
8	离心风机部件	15404100074		1
9	蜗壳(上)	26905200078	*	1
10	回风框组件	01374100071		1
11	离心风叶	10455200003	*	1
12	支架(电机)	0180520027201		1
13	无刷直流电机	1570520000501	*	1
14	蜗壳(下)	26905200079	*	1
15	泡沫组件(接水盘)	12505200038		1
16	回风盖板	01265200182		1
17	下盖板	01265200181		1
18	左侧板部件	01315200147		1
19	电感	43128000014	*	1
20	接线板(3位)	42010259	*	1
21	主板 2 Z7D05B	30227000010	*	1
22	接线板(4位)	4201800002601	*	1
23	主板 Z6L25F(总装拨码)	30226000089	*	1
24	电器盒部件	01394100561	*	1
25	排水管堵头	76815214	*	2
26	封板部件	01495200079		1
27	水泵	43138000058	*	1
28	液位开关	45020216	*	1
29	电子膨胀阀线圈	4304413215	*	1
30	过滤器	0741410000601	*	1
31	过滤器	07415210	*	1
32	电子膨胀阀	07334463	*	1
33	蒸发器部件	01024100172	*	1
34	出风框部件	01374100070		1
35	电加热器	32114100002	*	1
36	上盖板部件	01264100081		1

机组型号: GMV-ND45PHS/B

成品码: KM810N1680

配件清单:

序号	物料名称	物料编码	是否易损件*	数量
1	显示板	30296000041	*	1
2	排水软管组件	05232050	*	1
3	感温包 20KT-EH-2P-K3(黄)-500mm	3900005910	*	1
4	感温包 20KT-EH-2P(黑)-600mm(有下挂)	390000592	*	1
5	感温包 15KS-XH-2P(蓝)-450mm(有下挂)	390000454	*	1
6	右侧板部件	01315200148		1
7	挂钩	02112466	*	4
8	离心风机部件	15404100074		1
9	蜗壳(上)	26905200078	*	1
10	回风框组件	01374100071		1
11	离心风叶	10455200003	*	1
12	支架(电机)	0180520027201		1
13	无刷直流电机	1570520000501	*	1
14	蜗壳(下)	26905200079	*	1
15	泡沫组件(接水盘)	12505200038		1
16	回风盖板	01265200182		1
17	下盖板	01265200181		1
18	左侧板部件	01315200147		1
19	电感	43128000014	*	1
20	接线板(3位)	42010259	*	1
21	主板 2 Z7D05B	30227000010	*	1
22	接线板(4位)	4201800002601	*	1
23	主板 Z6L25F(总装拨码)	30226000089	*	1
24	电器盒部件	01394100561	*	1
25	排水管堵头	76815214	*	2
26	封板部件	01495200079		1
27	水泵	43138000058	*	1
28	液位开关	45020216	*	1
29	电子膨胀阀线圈	4304413215	*	1
30	过滤器	0741410000601	*	1
31	过滤器	07415210	*	1
32	电子膨胀阀	07334463	*	1
33	蒸发器部件	01024100172	*	1
34	出风框部件	01374100070		1
35	电加热器	32114100002	*	1
36	上盖板部件	01264100081		1

机组型号: GMV-ND50PHS/B

成品码: KM810N1360

配件清单:

序号	物料名称	物料编码	是否易损件*	数量
1	显示板	30296000041	*	1
2	排水软管组件	05232050	*	1
3	感温包 20KT-EH-2P-K3(黄)-500mm	3900005910	*	1
4	感温包 20KT-EH-2P(黑)-600mm(有下挂)	390000592	*	1
5	感温包 15KS-XH-2P(蓝)-450mm(有下挂)	390000454	*	1
6	右侧板部件	01315200148		1
7	挂钩	02112466	*	4
8	离心风机部件	15404100074		1
9	蜗壳(上)	26905200078	*	1
10	回风框组件	01374100071		1
11	离心风叶	10455200003	*	1
12	支架(电机)	0180520027201		1
13	无刷直流电机	1570520000501	*	1
14	蜗壳(下)	26905200079	*	1
15	泡沫组件(接水盘)	12505200038		1
16	回风盖板	01265200182		1
17	下盖板	01265200181		1
18	左侧板部件	01315200147		1
19	电感	43128000014	*	1
20	接线板(3位)	42010259	*	1
21	主板 2 Z7D05B	30227000010	*	1
22	接线板(4位)	4201800002601	*	1
23	主板 Z6L25F(总装拨码)	30226000089	*	1
24	电器盒部件	01394100561	*	1
25	排水管堵头	76815214	*	2
26	封板部件	01495200079		1
27	水泵	43138000058	*	1
28	液位开关	45020216	*	1
29	电子膨胀阀线圈	4304413215	*	1
30	过滤器	0741410000601	*	1
31	过滤器	07415210	*	1
32	电子膨胀阀	07334463	*	1
33	蒸发器部件	01024100172	*	1
34	出风框部件	01374100070		1
35	电加热器	32114100002	*	1
36	上盖板部件	01264100081		1

机组型号: GMV-ND56PHS/B

成品码: KM810N1690

配件清单:

序号	物料名称	物料编码	是否易损件*	数量
1	回风框组件	01375200030		1
2	蜗壳(上)	26905200078	*	2
3	蜗壳(下)	26905200079	*	2
4	离心风叶	10455200003	*	2
5	无刷直流电机	15705200016	*	1
6	回风盖板	01265200132		1
7	下盖板	01265200131		1
8	挂钩	02112466	*	4
9	左侧板部件	01315200147		1
10	泡沫组件(接水盘)	12505200025		1
11	水泵	43138000058	*	1
12	封板部件	01495200079		1
13	主板 2 Z7D05B	30227000010	*	1
14	电感 5mH/3A	43128000014	*	1
15	接线板(3位)	42010259	*	1
16	接线板(4位)	4201800002601	*	1
17	主板 Z6L25F(总装拨码)	30226000089	*	1
18	电器盒部件	01394100561	*	1
19	液位开关	45020216	*	1
20	感温包 20KT-EH-2P-K3(黄)-500mm	3900005910	*	1
21	感温包 20KT-EH-2P(黑)-600mm(有下挂)	390000592	*	1
22	感温包 15KS-XH-2P(蓝)-450mm(有下挂)	390000454	*	1
23	出风框部件	01375200026		1
24	电加热器	3210521507	*	1
25	过滤器	0741410000601	*	1
26	过滤器	07415210	*	1
27	蒸发器部件	01025200178	*	1
28	上盖板部件	01265200130		1
29	电子膨胀阀 LKV-19D41	07334466	*	1
30	电子膨胀阀线圈	4304413215	*	1
31	排水管堵头	76815214	*	2
32	显示板	30296000041	*	1
33	波纹管	05015408	*	1

机组型号: GMV-ND63PHS/B

成品码: KM810N1700

配件清单:

序号	物料名称	物料编码	是否易损件*	数量
1	回风框组件	01375200030		1
2	蜗壳(上)	26905200078	*	2
3	蜗壳(下)	26905200079	*	2
4	离心风叶	10455200003	*	2
5	无刷直流电机	15705200016	*	1
6	回风盖板	01265200132		1
7	下盖板	01265200131		1
8	挂钩	02112466	*	4
9	左侧板部件	01315200147		1
10	泡沫组件(接水盘)	12505200025		1
11	水泵	43138000058	*	1
12	封板部件	01495200079		1
13	主板 2 Z7D05B	30227000010	*	1
14	电感 5mH/3A	43128000014	*	1
15	接线板(3位)	42010259	*	1
16	接线板(4位)	4201800002601	*	1
17	主板 Z6L25F(总装拨码)	30226000089	*	1
18	电器盒部件	01394100561	*	1
19	液位开关	45020216	*	1
20	感温包 20KT-EH-2P-K3(黄)-500mm	3900005910	*	1
21	感温包 20KT-EH-2P(黑)-600mm(有下挂)	390000592	*	1
22	感温包 15KS-XH-2P(蓝)-450mm(有下挂)	390000454	*	1
23	出风框部件	01375200026		1
24	电加热器	3210521507	*	1
25	过滤器	0741410000601	*	1
26	过滤器	07415210	*	1
27	蒸发器部件	01025200178	*	1
28	上盖板部件	01265200130		1
29	电子膨胀阀 LKV-19D41	07334466	*	1
30	电子膨胀阀线圈	4304413215	*	1
31	排水管堵头	76815214	*	2
32	显示板	30296000041	*	1
33	波纹管	05015408	*	1



机组型号: GMV-ND71PHS/B

成品码: KM810N1710

配件清单:

序号	物料名称	物料编码	是否易损件*	数量
1	回风框组件	01375200030		1
2	蜗壳(上)	26905200078	*	2
3	蜗壳(下)	26905200079	*	2
4	离心风叶	10455200003	*	2
5	无刷直流电机	15705200016	*	1
6	回风盖板	01265200132		1
7	下盖板	01265200131		1
8	挂钩	02112466	*	4
9	左侧板部件	01315200147		1
10	泡沫组件(接水盘)	12505200025		1
11	水泵	43138000058	*	1
12	封板部件	01495200079		1
13	主板 2 Z7D05B	30227000010	*	1
14	电感 5mH/3A	43128000014	*	1
15	接线板(3位)	42010259	*	1
16	接线板(4位)	4201800002601	*	1
17	主板 Z6L25F(总装拨码)	30226000089	*	1
18	电器盒部件	01394100561	*	1
19	液位开关	45020216	*	1
20	感温包 20KT-EH-2P-K3(黄)-500mm	3900005910	*	1
21	感温包 20KT-EH-2P(黑)-600mm(有下挂)	390000592	*	1
22	感温包 15KS-XH-2P(蓝)-450mm(有下挂)	390000454	*	1
23	出风框部件	01375200026		1
24	电加热器	3210521507	*	1
25	过滤器	0741410000601	*	1
26	过滤器	07415210	*	1
27	蒸发器部件	01025200178	*	1
28	上盖板部件	01265200130		1
29	电子膨胀阀 LKV-19D41	07334466	*	1
30	电子膨胀阀线圈	4304413215	*	1
31	排水管堵头	76815214	*	2
32	显示板	30296000041	*	1
33	波纹管	05015408	*	1

机组型号: GMV-ND80PHS/B

成品码: KM810N1350

配件清单:

序号	物料名称	物料编码	是否易损件*	数量
1	回风框组件	01375200030		1
2	蜗壳(上)	26905200078	*	2
3	蜗壳(下)	26905200079	*	2
4	离心风叶	10455200003	*	2
5	无刷直流电机	15705200016	*	1
6	回风盖板	01265200132		1
7	下盖板	01265200131		1
8	挂钩	02112466	*	4
9	左侧板部件	01315200147		1
10	泡沫组件(接水盘)	12505200025		1
11	水泵	43138000058	*	1
12	封板部件	01495200079		1
13	主板 2 Z7D05B	30227000010	*	1
14	电感 5mH/3A	43128000014	*	1
15	接线板(3位)	42010259	*	1
16	接线板(4位)	4201800002601	*	1
17	主板 Z6L25F(总装拨码)	30226000089	*	1
18	电器盒部件	01394100561	*	1
19	液位开关	45020216	*	1
20	感温包 20KT-EH-2P-K3(黄)-500mm	3900005910	*	1
21	感温包 20KT-EH-2P(黑)-600mm(有下挂)	390000592	*	1
22	感温包 15KS-XH-2P(蓝)-450mm(有下挂)	390000454	*	1
23	出风框部件	01375200026		1
24	电加热器	3210521507	*	1
25	过滤器	0741410000601	*	1
26	过滤器	07415210	*	1
27	蒸发器部件	01025200178	*	1
28	上盖板部件	01265200130		1
29	电子膨胀阀 LKV-19D41	07334466	*	1
30	电子膨胀阀线圈	4304413215	*	1
31	排水管堵头	76815214	*	2
32	显示板	30296000041	*	1
33	波纹管	05015408	*	1

机组型号: GMV-ND90PHS/BS

成品码: KM810N1720

配件清单:

序号	物料名称	物料编码	是否易损件*	数量
1	回风框组件	01375200029		1
2	蜗壳(上)	26905200078	*	3
3	风扇轴承	76512210	*	1
4	蜗壳(下)	26905200079	*	3
5	无刷直流电机	1570940000601	*	1
6	离心风叶	10455200003	*	3
7	联轴器	73018731	*	1
8	离心风机部件	000052000028	*	1
9	排水管堵头	76815214	*	2
10	盖板(回风)	01265200123		1
11	下盖板	01265200125		1
12	左侧板部件	01315200147		1
13	挂钩	02112466	*	4
14	液位开关	45020216	*	1
15	水泵	43138000058	*	1
16	封板	01495200078		1
17	主板 Z7D05B	30227000026	*	1
18	电抗器	43138000047	*	1
19	接线板(4位)	42018000593	*	1
20	接线板(4位)	4201800002601	*	1
21	主板 Z6L25R(总装拨码)	300002000009	*	1
22	电器盒部件	100002000356	*	1
23	出风框部件	01375200023		1
24	蒸发器部件	011001000024	*	1
25	电子膨胀阀线圈	4304413215	*	1
26	过滤器	0741410000601	*	1
27	电子膨胀阀	07334468	*	1
28	过滤器	07415210	*	1
29	电加热器	3210521301	*	1
30	泡沫组件(接水盘)	12505200021		1
31	上盖板部件	01264100105		1
32	右侧板部件	01315200148		1
33	显示板	30296000041	*	1
34	感温包 20KT-EH-2P-K3(黄)-500mm	3900005910	*	1
35	感温包 20KT-EH-2P(黑)-600mm(有下挂)	390000592	*	1
36	感温包 15KS-XH-2P(蓝)-450mm(有下挂)	390000454	*	1
37	排水软管组件	05232050	*	1
38	波纹管	05015408	*	1

机组型号: GMV-ND100PHS/BS

成品码: KM810N1730

配件清单:

序号	物料名称	物料编码	是否易损件*	数量
1	回风框组件	01375200029		1
2	蜗壳(上)	26905200078	*	3
3	风扇轴承	76512210	*	1
4	蜗壳(下)	26905200079	*	3
5	无刷直流电机	1570940000601	*	1
6	离心风叶	10455200003	*	3
7	联轴器	73018731	*	1
8	离心风机部件	000052000028	*	1
9	排水管堵头	76815214	*	2
10	盖板(回风)	01265200123		1
11	下盖板	01265200125		1
12	左侧板部件	01315200147		1
13	挂钩	02112466	*	4
14	液位开关	45020216	*	1
15	水泵	43138000058	*	1
16	封板	01495200078		1
17	主板 Z7D05B	30227000026	*	1
18	电抗器	43138000047	*	1
19	接线板(4位)	42018000593	*	1
20	接线板(4位)	4201800002601	*	1
21	主板 Z6L25R(总装拨码)	300002000009	*	1
22	电器盒部件	100002000356	*	1
23	出风框部件	01375200023		1
24	蒸发器部件	011001000024	*	1
25	电子膨胀阀线圈	4304413215	*	1
26	过滤器	0741410000601	*	1
27	电子膨胀阀	07334468	*	1
28	过滤器	07415210	*	1
29	电加热器	3210521301	*	1
30	泡沫组件(接水盘)	12505200021		1
31	上盖板部件	01264100105		1
32	右侧板部件	01315200148		1
33	显示板	30296000041	*	1
34	感温包 20KT-EH-2P-K3(黄)-500mm	3900005910	*	1
35	感温包 20KT-EH-2P(黑)-600mm(有下挂)	390000592	*	1
36	感温包 15KS-XH-2P(蓝)-450mm(有下挂)	390000454	*	1
37	排水软管组件	05232050	*	1
38	波纹管	05015408	*	1

机组型号: GMV-ND112PHS/BS

成品码: KM810N1740

配件清单:

序号	物料名称	物料编码	是否易损件*	数量
1	回风框组件	01375200029		1
2	蜗壳(上)	26905200078	*	3
3	风扇轴承	76512210	*	1
4	蜗壳(下)	26905200079	*	3
5	无刷直流电机	1570940000601	*	1
6	离心风叶	10455200003	*	3
7	联轴器	73018731	*	1
8	离心风机部件	000052000028	*	1
9	排水管堵头	76815214	*	2
10	盖板(回风)	01265200123		1
11	下盖板	01265200125		1
12	左侧板部件	01315200147		1
13	挂钩	02112466	*	4
14	液位开关	45020216	*	1
15	水泵	43138000058	*	1
16	封板	01495200078		1
17	主板 Z7D05B	30227000026	*	1
18	电抗器	43138000047	*	1
19	接线板(4位)	42018000593	*	1
20	接线板(4位)	4201800002601	*	1
21	主板 Z6L25R(总装拨码)	300002000009	*	1
22	电器盒部件	100002000356	*	1
23	出风框部件	01375200023		1
24	蒸发器部件	011001000024	*	1
25	电子膨胀阀线圈	4304413215	*	1
26	过滤器	0741410000601	*	1
27	电子膨胀阀	07334468	*	1
28	过滤器	07415210	*	1
29	电加热器	3210521301	*	1
30	泡沫组件(接水盘)	12505200021		1
31	上盖板部件	01264100105		1
32	右侧板部件	01315200148		1
33	显示板	30296000041	*	1
34	感温包 20KT-EH-2P-K3(黄)-500mm	3900005910	*	1
35	感温包 20KT-EH-2P(黑)-600mm(有下挂)	390000592	*	1
36	感温包 15KS-XH-2P(蓝)-450mm(有下挂)	390000454	*	1
37	排水软管组件	05232050	*	1
38	波纹管	05015408	*	1

机组型号: GMV-ND125PHS/BS

成品码: KM810N1750

配件清单:

序号	物料名称	物料编码	是否易损件*	数量
1	回风框组件	01375200029		1
2	蜗壳(上)	26905200078	*	3
3	风扇轴承	76512210	*	1
4	蜗壳(下)	26905200079	*	3
5	无刷直流电机	1570940000601	*	1
6	离心风叶	10455200003	*	3
7	联轴器	73018731	*	1
8	离心风机部件	000052000028	*	1
9	排水管堵头	76815214	*	2
10	盖板(回风)	01265200123		1
11	下盖板	01265200125		1
12	左侧板部件	01315200147		1
13	挂钩	02112466	*	4
14	液位开关	45020216	*	1
15	水泵	43138000058	*	1
16	封板	01495200078		1
17	主板 Z7D05B	30227000026	*	1
18	电抗器	43138000047	*	1
19	接线板(4位)	42018000593	*	1
20	接线板(4位)	4201800002601	*	1
21	主板 Z6L25R(总装拨码)	300002000009	*	1
22	电器盒部件	100002000356	*	1
23	出风框部件	01375200023		1
24	蒸发器部件	011001000024	*	1
25	电子膨胀阀线圈	4304413215	*	1
26	过滤器	0741410000601	*	1
27	电子膨胀阀	07334468	*	1
28	过滤器	07415210	*	1
29	电加热器	3210521301	*	1
30	泡沫组件(接水盘)	12505200021		1
31	上盖板部件	01264100105		1
32	右侧板部件	01315200148		1
33	显示板	30296000041	*	1
34	感温包 20KT-EH-2P-K3(黄)-500mm	3900005910	*	1
35	感温包 20KT-EH-2P(黑)-600mm(有下挂)	390000592	*	1
36	感温包 15KS-XH-2P(蓝)-450mm(有下挂)	390000454	*	1
37	排水软管组件	05232050	*	1
38	波纹管	05015408	*	1

机组型号: GMV-ND140PHS/BS

成品码: KM810N1610

配件清单:

序号	物料名称	物料编码	是否易损件*	数量
1	回风框组件	01375200029		1
2	离心风机部件	15404100085	*	1
3	蜗壳(上)	26905200078	*	3
4	蜗壳(下)	26905200079	*	3
5	离心风叶	10455200003	*	3
6	无刷直流电机	15709400008	*	1
7	联轴器	73018731	*	1
8	风扇轴承	76512210	*	1
9	盖板(回风)	01265200123		1
10	下盖板	01265200125		1
11	泡沫组件(接水盘)	12505200021		1
12	左侧板部件	01314100118		1
13	挂钩	02112466	*	4
14	散热器	49018000068	*	1
15	主板	30221000018	*	1
16	电抗器	43138000047	*	1
17	主板 Z7D05B	30227000026	*	1
18	主板 Z6L35G(总装拨码)	30226000092	*	1
19	接线板(4位)	42018000593	*	1
20	接线板(4位)	4201800002601	*	1
21	电器盒部件	01394100620	*	1
22	液位开关	45020216	*	1
23	水泵	43138000058	*	1
24	封板部件	01495200079		1
25	感温包 20KT-EH-2P-K3(黄)-500mm	3900005910	*	1
26	感温包 20KT-EH-2P(黑)-600mm(有下挂)	390000592	*	1
27	感温包 15KS-XH-2P(蓝)-450mm(有下挂)	390000454	*	1
28	出风框部件	01375200023		1
29	电加热器	3210521301	*	1
30	过滤器	0741410000601	*	1
31	电子膨胀阀线圈	4304413215	*	1
32	电子膨胀阀	07334468	*	1
33	过滤器	07415210	*	1
34	蒸发器部件	011001000024	*	1
35	上盖板部件	01264100105		1
36	排水管堵头	76815214	*	2
37	右侧板部件	01315200148		1
38	显示板	30296000041	*	1
39	波纹管	05015408	*	1

机组型号: GMV-ND160PHS/BS

成品码: KM810N3010

配件清单:

序号	物料名称	物料编码	是否易损件*	数量
1	回风框组件	01375200029		1
2	离心风机部件	15404100085	*	1
3	蜗壳(上)	26905200078	*	3
4	蜗壳(下)	26905200079	*	3
5	离心风叶	10455200003	*	3
6	无刷直流电机	15709400008	*	1
7	联轴器	73018731	*	1
8	风扇轴承	76512210	*	1
9	盖板(回风)	01265200123		1
10	下盖板	01265200125		1
11	泡沫组件(接水盘)	12505200021		1
12	左侧板部件	01314100118		1
13	挂钩	02112466	*	4
14	散热器	49018000068	*	1
15	主板 ZS1202A	30221000018	*	1
16	电抗器	43138000047	*	1
17	主板 Z7D05B	30227000026	*	1
18	主板 Z6L35G(总装拨码)	30226000092	*	1
19	接线板(4位)	42018000593	*	1
20	接线板(4位)	4201800002601	*	1
21	电器盒部件	01394100620	*	1
22	液位开关	45020216	*	1
23	水泵	43138000058	*	1
24	封板部件	01495200079		1
25	感温包 20KT-EH-2P-K3(黄)-500mm	3900005910	*	1
26	感温包 20KT-EH-2P(黑)-600mm(有下挂)	390000592	*	1
27	感温包 15KS-XH-2P(蓝)-450mm(有下挂)	390000454	*	1
28	出风框部件	01375200023		1
29	电加热器	3210521301	*	1
30	过滤器	0741410000601	*	1
31	电子膨胀阀线圈	4304413215	*	1
32	电子膨胀阀	07334468	*	1
33	过滤器	07415210	*	1
34	蒸发器部件	011001000024	*	1
35	上盖板部件	01264100105		1
36	排水管堵头	76815214	*	2
37	右侧板部件	01315200148		1
38	显示板	30296000041	*	1
39	波纹管	05015408	*	1



机组型号: GMV-NDR22PHS/B

成品码: KM810N1980

配件清单:

序号	物料名称	物料编码	是否易损件*	数量
1	显示板	30296000041	*	1
2	排水软管组件	05232050	*	1
3	感温包 20KT-EH-2P-K3(黄)-500mm	3900005910	*	1
4	感温包 20KT-EH-2P(黑)-600mm(有下挂)	390000592	*	1
5	感温包 15KS-XH-2P(蓝)-450mm(有下挂)	390000454	*	1
6	右侧板部件	01315200148		1
7	挂钩	02112466	*	4
8	离心风机部件	15404100074		1
9	蜗壳(上)	26905200078	*	1
10	回风框组件	01374100071		1
11	离心风叶	10455200003	*	1
12	支架(电机)	0180520027201		1
13	无刷直流电机	1570520000501	*	1
14	蜗壳(下)	26905200079	*	1
15	泡沫组件(接水盘)	12505200038		1
16	回风盖板	01265200182		1
17	下盖板	01265200181		1
18	左侧板部件	01315200147		1
19	电感	43128000014	*	1
20	接线板(4位)	42018000593	*	1
21	接线板(4位)	4201800002601	*	1
22	主板 Z6L25F(总装拨码)	30226000089	*	1
23	电器盒部件	100002000310	*	1
24	排水管堵头	76815214	*	2
25	封板部件	01495200079		1
26	水泵	43138000058	*	1
27	液位开关	45020216	*	1
28	电子膨胀阀线圈	4304413215	*	1
29	过滤器	0741410000601	*	1
30	过滤器	07415210	*	1
31	电子膨胀阀	07334463	*	1
32	蒸发器部件	011001000142	*	1
33	出风框部件	01374100070		1
34	上盖板部件	01264100081		1

机组型号: GMV-NDR25PHS/B

成品码: KM810N1990

配件清单:

序号	物料名称	物料编码	是否易损件*	数量
1	显示板	30296000041	*	1
2	排水软管组件	05232050	*	1
3	感温包 20KT-EH-2P-K3(黄)-500mm	3900005910	*	1
4	感温包 20KT-EH-2P(黑)-600mm(有下挂)	390000592	*	1
5	感温包 15KS-XH-2P(蓝)-450mm(有下挂)	390000454	*	1
6	右侧板部件	01315200148		1
7	挂钩	02112466	*	4
8	离心风机部件	15404100074		1
9	蜗壳(上)	26905200078	*	1
10	回风框组件	01374100071		1
11	离心风叶	10455200003	*	1
12	支架(电机)	0180520027201		1
13	无刷直流电机	1570520000501	*	1
14	蜗壳(下)	26905200079	*	1
15	泡沫组件(接水盘)	12505200038		1
16	回风盖板	01265200182		1
17	下盖板	01265200181		1
18	左侧板部件	01315200147		1
19	电感	43128000014	*	1
20	接线板(4位)	42018000593	*	1
21	接线板(4位)	4201800002601	*	1
22	主板 Z6L25F(总装拨码)	30226000089	*	1
23	电器盒部件	100002000310	*	1
24	排水管堵头	76815214	*	2
25	封板部件	01495200079		1
26	水泵	43138000058	*	1
27	液位开关	45020216	*	1
28	电子膨胀阀线圈	4304413215	*	1
29	过滤器	0741410000601	*	1
30	过滤器	07415210	*	1
31	电子膨胀阀	07334463	*	1
32	蒸发器部件	011001000142	*	1
33	出风框部件	01374100070		1
34	上盖板部件	01264100081		1

机组型号: GMV-NDR28PHS/B

成品码: KM810N2000

配件清单:

序号	物料名称	物料编码	是否易损件*	数量
1	显示板	30296000041	*	1
2	排水软管组件	05232050	*	1
3	感温包 20KT-EH-2P-K3(黄)-500mm	3900005910	*	1
4	感温包 20KT-EH-2P(黑)-600mm(有下挂)	390000592	*	1
5	感温包 15KS-XH-2P(蓝)-450mm(有下挂)	390000454	*	1
6	右侧板部件	01315200148		1
7	挂钩	02112466	*	4
8	离心风机部件	15404100074		1
9	蜗壳(上)	26905200078	*	1
10	回风框组件	01374100071		1
11	离心风叶	10455200003	*	1
12	支架(电机)	0180520027201		1
13	无刷直流电机	1570520000501	*	1
14	蜗壳(下)	26905200079	*	1
15	泡沫组件(接水盘)	12505200038		1
16	回风盖板	01265200182		1
17	下盖板	01265200181		1
18	左侧板部件	01315200147		1
19	电感	43128000014	*	1
20	接线板(4位)	42018000593	*	1
21	接线板(4位)	4201800002601	*	1
22	主板 Z6L25F(总装拨码)	30226000089	*	1
23	电器盒部件	100002000310	*	1
24	排水管堵头	76815214	*	2
25	封板部件	01495200079		1
26	水泵	43138000058	*	1
27	液位开关	45020216	*	1
28	电子膨胀阀线圈	4304413215	*	1
29	过滤器	0741410000601	*	1
30	过滤器	07415210	*	1
31	电子膨胀阀	07334463	*	1
32	蒸发器部件	011001000142	*	1
33	出风框部件	01374100070		1
34	上盖板部件	01264100081		1

机组型号: GMV-NDR32PHS/B

成品码: KM810N2010

配件清单:

序号	物料名称	物料编码	是否易损件*	数量
1	显示板	30296000041	*	1
2	排水软管组件	05232050	*	1
3	感温包 20KT-EH-2P-K3(黄)-500mm	3900005910	*	1
4	感温包 20KT-EH-2P(黑)-600mm(有下挂)	390000592	*	1
5	感温包 15KS-XH-2P(蓝)-450mm(有下挂)	390000454	*	1
6	右侧板部件	01315200148		1
7	挂钩	02112466	*	4
8	离心风机部件	15404100074		1
9	蜗壳(上)	26905200078	*	1
10	回风框组件	01374100071		1
11	离心风叶	10455200003	*	1
12	支架(电机)	0180520027201		1
13	无刷直流电机	1570520000501	*	1
14	蜗壳(下)	26905200079	*	1
15	泡沫组件(接水盘)	12505200038		1
16	回风盖板	01265200182		1
17	下盖板	01265200181		1
18	左侧板部件	01315200147		1
19	电感	43128000014	*	1
20	接线板(4位)	42018000593	*	1
21	接线板(4位)	4201800002601	*	1
22	主板 Z6L25F(总装拨码)	30226000089	*	1
23	电器盒部件	100002000310	*	1
24	排水管堵头	76815214	*	2
25	封板部件	01495200079		1
26	水泵	43138000058	*	1
27	液位开关	45020216	*	1
28	电子膨胀阀线圈	4304413215	*	1
29	过滤器	0741410000601	*	1
30	过滤器	07415210	*	1
31	电子膨胀阀	07334463	*	1
32	蒸发器部件	011001000072	*	1
33	出风框部件	01374100070		1
34	上盖板部件	01264100081		1

机组型号: GMV-NDR36PHS/B

成品码: KM810N2020

配件清单:

序号	物料名称	物料编码	是否易损件*	数量
1	显示板	30296000041	*	1
2	排水软管组件	05232050	*	1
3	感温包 20KT-EH-2P-K3(黄)-500mm	3900005910	*	1
4	感温包 20KT-EH-2P(黑)-600mm(有下挂)	390000592	*	1
5	感温包 15KS-XH-2P(蓝)-450mm(有下挂)	390000454	*	1
6	右侧板部件	01315200148		1
7	挂钩	02112466	*	4
8	离心风机部件	15404100074		1
9	蜗壳(上)	26905200078	*	1
10	回风框组件	01374100071		1
11	离心风叶	10455200003	*	1
12	支架(电机)	0180520027201		1
13	无刷直流电机	1570520000501	*	1
14	蜗壳(下)	26905200079	*	1
15	泡沫组件(接水盘)	12505200038		1
16	回风盖板	01265200182		1
17	下盖板	01265200181		1
18	左侧板部件	01315200147		1
19	电感	43128000014	*	1
20	接线板(4位)	42018000593	*	1
21	接线板(4位)	4201800002601	*	1
22	主板 Z6L25F(总装拨码)	30226000089	*	1
23	电器盒部件	100002000310	*	1
24	排水管堵头	76815214	*	2
25	封板部件	01495200079		1
26	水泵	43138000058	*	1
27	液位开关	45020216	*	1
28	电子膨胀阀线圈	4304413215	*	1
29	过滤器	0741410000601	*	1
30	过滤器	07415210	*	1
31	电子膨胀阀	07334463	*	1
32	蒸发器部件	011001000072	*	1
33	出风框部件	01374100070		1
34	上盖板部件	01264100081		1

机组型号: GMV-NDR40PHS/B

成品码: KM810N2030

配件清单:

序号	物料名称	物料编码	是否易损件*	数量
1	显示板	30296000041	*	1
2	排水软管组件	05232050	*	1
3	感温包 20KT-EH-2P-K3(黄)-500mm	3900005910	*	1
4	感温包 20KT-EH-2P(黑)-600mm(有下挂)	390000592	*	1
5	感温包 15KS-XH-2P(蓝)-450mm(有下挂)	390000454	*	1
6	右侧板部件	01315200148		1
7	挂钩	02112466	*	4
8	离心风机部件	15404100074		1
9	蜗壳(上)	26905200078	*	1
10	回风框组件	01374100071		1
11	离心风叶	10455200003	*	1
12	支架(电机)	0180520027201		1
13	无刷直流电机	1570520000501	*	1
14	蜗壳(下)	26905200079	*	1
15	泡沫组件(接水盘)	12505200038		1
16	回风盖板	01265200182		1
17	下盖板	01265200181		1
18	左侧板部件	01315200147		1
19	电感	43128000014	*	1
20	接线板(4位)	42018000593	*	1
21	接线板(4位)	4201800002601	*	1
22	主板 Z6L25F(总装拨码)	30226000089	*	1
23	电器盒部件	100002000310	*	1
24	排水管堵头	76815214	*	2
25	封板部件	01495200079		1
26	水泵	43138000058	*	1
27	液位开关	45020216	*	1
28	电子膨胀阀线圈	4304413215	*	1
29	过滤器	0741410000601	*	1
30	过滤器	07415210	*	1
31	电子膨胀阀	07334463	*	1
32	蒸发器部件	011001000071	*	1
33	出风框部件	01374100070		1
34	上盖板部件	01264100081		1

机组型号: GMV-NDR45PHS/B

成品码: KM810N1970

配件清单:

序号	物料名称	物料编码	是否易损件*	数量
1	显示板	30296000041	*	1
2	排水软管组件	05232050	*	1
3	感温包 20KT-EH-2P-K3(黄)-500mm	3900005910	*	1
4	感温包 20KT-EH-2P(黑)-600mm(有下挂)	390000592	*	1
5	感温包 15KS-XH-2P(蓝)-450mm(有下挂)	390000454	*	1
6	右侧板部件	01315200148		1
7	挂钩	02112466	*	4
8	离心风机部件	15404100074		1
9	蜗壳(上)	26905200078	*	1
10	回风框组件	01374100071		1
11	离心风叶	10455200003	*	1
12	支架(电机)	0180520027201		1
13	无刷直流电机	1570520000501	*	1
14	蜗壳(下)	26905200079	*	1
15	泡沫组件(接水盘)	12505200038		1
16	回风盖板	01265200182		1
17	下盖板	01265200181		1
18	左侧板部件	01315200147		1
19	电感	43128000014	*	1
20	接线板(4位)	42018000593	*	1
21	接线板(4位)	4201800002601	*	1
22	主板 Z6L25F(总装拨码)	30226000089	*	1
23	电器盒部件	100002000310	*	1
24	排水管堵头	76815214	*	2
25	封板部件	01495200079		1
26	水泵	43138000058	*	1
27	液位开关	45020216	*	1
28	电子膨胀阀线圈	4304413215	*	1
29	过滤器	0741410000601	*	1
30	过滤器	07415210	*	1
31	电子膨胀阀	07334463	*	1
32	蒸发器部件	011001000071	*	1
33	出风框部件	01374100070		1
34	上盖板部件	01264100081		1

机组型号: GMV-NDR50PHS/B

成品码: KM810N2040

配件清单:

序号	物料名称	物料编码	是否易损件*	数量
1	显示板	30296000041	*	1
2	排水软管组件	05232050	*	1
3	感温包 20KT-EH-2P-K3(黄)-500mm	3900005910	*	1
4	感温包 20KT-EH-2P(黑)-600mm(有下挂)	390000592	*	1
5	感温包 15KS-XH-2P(蓝)-450mm(有下挂)	390000454	*	1
6	右侧板部件	01315200148		1
7	挂钩	02112466	*	4
8	离心风机部件	15404100074		1
9	蜗壳(上)	26905200078	*	1
10	回风框组件	01374100071		1
11	离心风叶	10455200003	*	1
12	支架(电机)	0180520027201		1
13	无刷直流电机	1570520000501	*	1
14	蜗壳(下)	26905200079	*	1
15	泡沫组件(接水盘)	12505200038		1
16	回风盖板	01265200182		1
17	下盖板	01265200181		1
18	左侧板部件	01315200147		1
19	电感	43128000014	*	1
20	接线板(4位)	42018000593	*	1
21	接线板(4位)	4201800002601	*	1
22	主板 Z6L25F(总装拨码)	30226000089	*	1
23	电器盒部件	100002000310	*	1
24	排水管堵头	76815214	*	2
25	封板部件	01495200079		1
26	水泵	43138000058	*	1
27	液位开关	45020216	*	1
28	电子膨胀阀线圈	4304413215	*	1
29	过滤器	0741410000601	*	1
30	过滤器	07415210	*	1
31	电子膨胀阀	07334463	*	1
32	蒸发器部件	011001000071	*	1
33	出风框部件	01374100070		1
34	上盖板部件	01264100081		1



机组型号: GMV-NDR56PHS/B

成品码: KM810N2050

配件清单:

序号	物料名称	物料编码	是否易损件*	数量
1	回风框组件	01375200030		1
2	蜗壳(上)	26905200078	*	2
3	蜗壳(下)	26905200079	*	2
4	离心风叶	10455200003	*	2
5	无刷直流电机	15705200016	*	1
6	回风盖板	01265200132		1
7	下盖板	01265200131		1
8	挂钩	02112466	*	4
9	左侧板部件	01315200147		1
10	泡沫组件(接水盘)	12505200025		1
11	水泵	43138000058	*	1
12	封板部件	01495200079		1
13	电感 5mH/3A	43128000014	*	1
14	接线板(4位)	42018000593	*	1
15	接线板(4位)	4201800002601	*	1
16	主板 Z6L25F(总装拨码)	30226000089	*	1
17	电器盒部件	100002000310	*	1
18	液位开关	45020216	*	1
19	感温包 20KT-EH-2P-K3(黄)-500mm	3900005910	*	1
20	感温包 20KT-EH-2P(黑)-600mm(有下挂)	390000592	*	1
21	感温包 15KS-XH-2P(蓝)-450mm(有下挂)	390000454	*	1
22	出风框部件	01375200026		1
23	过滤器	0741410000601	*	1
24	过滤器	07415210	*	1
25	蒸发器部件	01024100219	*	1
26	上盖板部件	01265200130		1
27	电子膨胀阀 LKV-19D41	07334466	*	1
28	电子膨胀阀线圈	4304413215	*	1
29	排水管堵头	76815214	*	2
30	显示板	30296000041	*	1
31	波纹管	05015408	*	1

机组型号: GMV-NDR63PHS/B

成品码: KM810N2060

配件清单:

序号	物料名称	物料编码	是否易损件*	数量
1	回风框组件	01375200030		1
2	蜗壳(上)	26905200078	*	2
3	蜗壳(下)	26905200079	*	2
4	离心风叶	10455200003	*	2
5	无刷直流电机	15705200016	*	1
6	回风盖板	01265200132		1
7	下盖板	01265200131		1
8	挂钩	02112466	*	4
9	左侧板部件	01315200147		1
10	泡沫组件(接水盘)	12505200025		1
11	水泵	43138000058	*	1
12	封板部件	01495200079		1
13	电感 5mH/3A	43128000014	*	1
14	接线板(4位)	42018000593	*	1
15	接线板(4位)	4201800002601	*	1
16	主板 Z6L25F(总装拨码)	30226000089	*	1
17	电器盒部件	100002000310	*	1
18	液位开关	45020216	*	1
19	感温包 20KT-EH-2P-K3(黄)-500mm	3900005910	*	1
20	感温包 20KT-EH-2P(黑)-600mm(有下挂)	390000592	*	1
21	感温包 15KS-XH-2P(蓝)-450mm(有下挂)	390000454	*	1
22	出风框部件	01375200026		1
23	过滤器	0741410000601	*	1
24	过滤器	07415210	*	1
25	蒸发器部件	01024100219	*	1
26	上盖板部件	01265200130		1
27	电子膨胀阀 LKV-19D41	07334466	*	1
28	电子膨胀阀线圈	4304413215	*	1
29	排水管堵头	76815214	*	2
30	显示板	30296000041	*	1
31	波纹管	05015408	*	1

机组型号: GMV-NDR71PHS/B

成品码: KM810N2070

配件清单:

序号	物料名称	物料编码	是否易损件*	数量
1	回风框组件	01375200030		1
2	蜗壳(上)	26905200078	*	2
3	蜗壳(下)	26905200079	*	2
4	离心风叶	10455200003	*	2
5	无刷直流电机	15705200016	*	1
6	回风盖板	01265200132		1
7	下盖板	01265200131		1
8	挂钩	02112466	*	4
9	左侧板部件	01315200147		1
10	泡沫组件(接水盘)	12505200025		1
11	水泵	43138000058	*	1
12	封板部件	01495200079		1
13	电感 5mH/3A	43128000014	*	1
14	接线板(4位)	42018000593	*	1
15	接线板(4位)	4201800002601	*	1
16	主板 Z6L25F(总装拨码)	30226000089	*	1
17	电器盒部件	100002000310	*	1
18	液位开关	45020216	*	1
19	感温包 20KT-EH-2P-K3(黄)-500mm	3900005910	*	1
20	感温包 20KT-EH-2P(黑)-600mm(有下挂)	390000592	*	1
21	感温包 15KS-XH-2P(蓝)-450mm(有下挂)	390000454	*	1
22	出风框部件	01375200026		1
23	过滤器	0741410000601	*	1
24	过滤器	07415210	*	1
25	蒸发器部件	01024100219	*	1
26	上盖板部件	01265200130		1
27	电子膨胀阀 LKV-19D41	07334466	*	1
28	电子膨胀阀线圈	4304413215	*	1
29	排水管堵头	76815214	*	2
30	显示板	30296000041	*	1
31	波纹管	05015408	*	1

机组型号: GMV-NDR80PHS/B

成品码: KM810N2080

配件清单:

序号	物料名称	物料编码	是否易损件*	数量
1	回风框组件	01375200030		1
2	蜗壳(上)	26905200078	*	2
3	蜗壳(下)	26905200079	*	2
4	离心风叶	10455200003	*	2
5	无刷直流电机	15705200016	*	1
6	回风盖板	01265200132		1
7	下盖板	01265200131		1
8	挂钩	02112466	*	4
9	左侧板部件	01315200147		1
10	泡沫组件(接水盘)	12505200025		1
11	水泵	43138000058	*	1
12	封板部件	01495200079		1
13	电感 5mH/3A	43128000014	*	1
14	接线板(4位)	42018000593	*	1
15	接线板(4位)	4201800002601	*	1
16	主板 Z6L25F(总装拨码)	30226000089	*	1
17	电器盒部件	100002000310	*	1
18	液位开关	45020216	*	1
19	感温包 20KT-EH-2P-K3(黄)-500mm	3900005910	*	1
20	感温包 20KT-EH-2P(黑)-600mm(有下挂)	390000592	*	1
21	感温包 15KS-XH-2P(蓝)-450mm(有下挂)	390000454	*	1
22	出风框部件	01375200026		1
23	过滤器	0741410000601	*	1
24	过滤器	07415210	*	1
25	蒸发器部件	01024100219	*	1
26	上盖板部件	01265200130		1
27	电子膨胀阀 LKV-19D41	07334466	*	1
28	电子膨胀阀线圈	4304413215	*	1
29	排水管堵头	76815214	*	2
30	显示板	30296000041	*	1
31	波纹管	05015408	*	1

机组型号: GMV-NDR90PHS/B

成品码: KM810N2090

配件清单:

序号	物料名称	物料编码	是否易损件*	数量
1	回风框组件	01375200029		1
2	蜗壳(上)	26905200078	*	3
3	风扇轴承	76512210	*	1
4	蜗壳(下)	26905200079	*	3
5	无刷直流电机	1570940000601	*	1
6	离心风叶	10455200003	*	3
7	联轴器	73018731	*	1
8	离心风机部件	000052000028	*	1
9	排水管堵头	76815214	*	2
10	盖板(回风)	01265200123		1
11	下盖板	01265200125		1
12	左侧板部件	01315200147		1
13	挂钩	02112466	*	4
14	液位开关	45020216	*	1
15	水泵	43138000058	*	1
16	封板	01495200078		1
17	电抗器	43138000047	*	1
18	接线板(4位)	42018000593	*	1
19	接线板(4位)	4201800002601	*	1
20	主板 Z6L25R(总装拨码)	300002000009	*	1
21	电器盒部件	100002000524	*	1
22	出风框部件	01375200023		1
23	蒸发器部件	011001000070	*	1
24	电子膨胀阀线圈	4304413215	*	1
25	过滤器	0741410000601	*	1
26	电子膨胀阀	07334468	*	1
27	过滤器	07415210	*	1
28	泡沫组件(接水盘)	12505200021		1
29	上盖板部件	01264100105		1
30	右侧板部件	01315200148		1
31	显示板	30296000041	*	1
32	感温包 20KT-EH-2P-K3(黄)-500mm	3900005910	*	1
33	感温包 20KT-EH-2P(黑)-600mm(有下挂)	390000592	*	1
34	感温包 15KS-XH-2P(蓝)-450mm(有下挂)	390000454	*	1
35	排水软管组件	05232050	*	1
36	波纹管	05015408	*	1

机组型号: GMV-NDR100PHS/B

成品码: KM810N2100

配件清单:

序号	物料名称	物料编码	是否易损件*	数量
1	回风框组件	01375200029		1
2	蜗壳(上)	26905200078	*	3
3	风扇轴承	76512210	*	1
4	蜗壳(下)	26905200079	*	3
5	无刷直流电机	1570940000601	*	1
6	离心风叶	10455200003	*	3
7	联轴器	73018731	*	1
8	离心风机部件	000052000028	*	1
9	排水管堵头	76815214	*	2
10	盖板(回风)	01265200123		1
11	下盖板	01265200125		1
12	左侧板部件	01315200147		1
13	挂钩	02112466	*	4
14	液位开关	45020216	*	1
15	水泵	43138000058	*	1
16	封板	01495200078		1
17	电抗器	43138000047	*	1
18	接线板(4位)	42018000593	*	1
19	接线板(4位)	4201800002601	*	1
20	主板 Z6L25R(总装拨码)	300002000009	*	1
21	电器盒部件	100002000524	*	1
22	出风框部件	01375200023		1
23	蒸发器部件	011001000070	*	1
24	电子膨胀阀线圈	4304413215	*	1
25	过滤器	0741410000601	*	1
26	电子膨胀阀	07334468	*	1
27	过滤器	07415210	*	1
28	泡沫组件(接水盘)	12505200021		1
29	上盖板部件	01264100105		1
30	右侧板部件	01315200148		1
31	显示板	30296000041	*	1
32	感温包 20KT-EH-2P-K3(黄)-500mm	3900005910	*	1
33	感温包 20KT-EH-2P(黑)-600mm(有下挂)	390000592	*	1
34	感温包 15KS-XH-2P(蓝)-450mm(有下挂)	390000454	*	1
35	排水软管组件	05232050	*	1
36	波纹管	05015408	*	1

机组型号: GMV-NDR112PHS/B

成品码: KM810N2110

配件清单:

序号	物料名称	物料编码	是否易损件*	数量
1	回风框组件	01375200029		1
2	蜗壳(上)	26905200078	*	3
3	风扇轴承	76512210	*	1
4	蜗壳(下)	26905200079	*	3
5	无刷直流电机	1570940000601	*	1
6	离心风叶	10455200003	*	3
7	联轴器	73018731	*	1
8	离心风机部件	000052000028	*	1
9	排水管堵头	76815214	*	2
10	盖板(回风)	01265200123		1
11	下盖板	01265200125		1
12	左侧板部件	01315200147		1
13	挂钩	02112466	*	4
14	液位开关	45020216	*	1
15	水泵	43138000058	*	1
16	封板	01495200078		1
17	电抗器	43138000047	*	1
18	接线板(4位)	42018000593	*	1
19	接线板(4位)	4201800002601	*	1
20	主板 Z6L25R(总装拨码)	300002000009	*	1
21	电器盒部件	100002000524	*	1
22	出风框部件	01375200023		1
23	蒸发器部件	011001000070	*	1
24	电子膨胀阀线圈	4304413215	*	1
25	过滤器	0741410000601	*	1
26	电子膨胀阀	07334468	*	1
27	过滤器	07415210	*	1
28	泡沫组件(接水盘)	12505200021		1
29	上盖板部件	01264100105		1
30	右侧板部件	01315200148		1
31	显示板	30296000041	*	1
32	感温包 20KT-EH-2P-K3(黄)-500mm	3900005910	*	1
33	感温包 20KT-EH-2P(黑)-600mm(有下挂)	390000592	*	1
34	感温包 15KS-XH-2P(蓝)-450mm(有下挂)	390000454	*	1
35	排水软管组件	05232050	*	1
36	波纹管	05015408	*	1

机组型号: GMV-NDR125PHS/B

成品码: KM810N2120

配件清单:

序号	物料名称	物料编码	是否易损件*	数量
1	回风框组件	01375200029		1
2	蜗壳(上)	26905200078	*	3
3	风扇轴承	76512210	*	1
4	蜗壳(下)	26905200079	*	3
5	无刷直流电机	1570940000601	*	1
6	离心风叶	10455200003	*	3
7	联轴器	73018731	*	1
8	离心风机部件	000052000028	*	1
9	排水管堵头	76815214	*	2
10	盖板(回风)	01265200123		1
11	下盖板	01265200125		1
12	左侧板部件	01315200147		1
13	挂钩	02112466	*	4
14	液位开关	45020216	*	1
15	水泵	43138000058	*	1
16	封板	01495200078		1
17	电抗器	43138000047	*	1
18	接线板(4位)	42018000593	*	1
19	接线板(4位)	4201800002601	*	1
20	主板 Z6L25R(总装拨码)	300002000009	*	1
21	电器盒部件	100002000524	*	1
22	出风框部件	01375200023		1
23	蒸发器部件	011001000070	*	1
24	电子膨胀阀线圈	4304413215	*	1
25	过滤器	0741410000601	*	1
26	电子膨胀阀	07334468	*	1
27	过滤器	07415210	*	1
28	泡沫组件(接水盘)	12505200021		1
29	上盖板部件	01264100105		1
30	右侧板部件	01315200148		1
31	显示板	30296000041	*	1
32	感温包 20KT-EH-2P-K3(黄)-500mm	3900005910	*	1
33	感温包 20KT-EH-2P(黑)-600mm(有下挂)	390000592	*	1
34	感温包 15KS-XH-2P(蓝)-450mm(有下挂)	390000454	*	1
35	排水软管组件	05232050	*	1
36	波纹管	05015408	*	1



机组型号: GMV-NDR140PHS/B

成品码: KM810N2130

配件清单:

序号	物料名称	物料编码	是否易损件*	数量
1	回风框组件	01375200029		1
2	离心风机部件	15404100085	*	1
3	蜗壳(上)	26905200078	*	3
4	蜗壳(下)	26905200079	*	3
5	离心风叶	10455200003	*	3
6	无刷直流电机	15709400008	*	1
7	联轴器	73018731	*	1
8	风扇轴承	76512210	*	1
9	盖板(回风)	01265200123		1
10	下盖板	01265200125		1
11	泡沫组件(接水盘)	12505200021		1
12	左侧板部件	01314100118		1
13	挂钩	02112466	*	4
14	散热器	49018000068	*	1
15	主板 ZS1202B	30221000033	*	1
16	电抗器	43138000047	*	1
17	主板 Z6L35G(总装拨码)	30226000092	*	1
18	接线板(4位)	42018000593	*	1
19	接线板(4位)	4201800002601	*	1
20	电器盒部件	100002000539	*	1
21	液位开关	45020216	*	1
22	水泵	43138000058	*	1
23	封板部件	01495200079		1
24	感温包 20KT-EH-2P-K3(黄)-500mm	3900005910	*	1
25	感温包 20KT-EH-2P(黑)-600mm(有下挂)	390000592	*	1
26	感温包 15KS-XH-2P(蓝)-450mm(有下挂)	390000454	*	1
27	出风框部件	01375200023		1
28	过滤器	0741410000601	*	1
29	电子膨胀阀线圈	4304413215	*	1
30	电子膨胀阀	07334468	*	1
31	过滤器	07415210	*	1
32	蒸发器部件	011001000070	*	1
33	上盖板部件	01264100105		1
34	排水管堵头	76815214	*	2
35	右侧板部件	01315200148		1
36	显示板	30296000041	*	1
37	波纹管	05015408	*	1

机组型号: GMV-NDR160PHS/B

成品码: KM810N3080

配件清单:

序号	物料名称	物料编码	是否易损件*	数量
1	回风框组件	01375200029		1
2	离心风机部件	15404100085	*	1
3	蜗壳(上)	26905200078	*	3
4	蜗壳(下)	26905200079	*	3
5	离心风叶	10455200003	*	3
6	无刷直流电机	15709400008	*	1
7	联轴器	73018731	*	1
8	风扇轴承	76512210	*	1
9	盖板(回风)	01265200123		1
10	下盖板	01265200125		1
11	泡沫组件(接水盘)	12505200021		1
12	左侧板部件	01314100118		1
13	挂钩	02112466	*	4
14	散热器	49018000068	*	1
15	主板 ZS1202B	30221000033	*	1
16	电抗器	43138000047	*	1
17	主板 Z6L35G(总装拨码)	30226000092	*	1
18	接线板(4位)	42018000593	*	1
19	接线板(4位)	4201800002601	*	1
20	电器盒部件	100002000539	*	1
21	液位开关	45020216	*	1
22	水泵	43138000058	*	1
23	封板部件	01495200079		1
24	感温包 20KT-EH-2P-K3(黄)-500mm	3900005910	*	1
25	感温包 20KT-EH-2P(黑)-600mm(有下挂)	390000592	*	1
26	感温包 15KS-XH-2P(蓝)-450mm(有下挂)	390000454	*	1
27	出风框部件	01375200023		1
28	过滤器	0741410000601	*	1
29	电子膨胀阀线圈	4304413215	*	1
30	电子膨胀阀	07334468	*	1
31	过滤器	07415210	*	1
32	蒸发器部件	011001000070	*	1
33	上盖板部件	01264100105		1
34	排水管堵头	76815214	*	2
35	右侧板部件	01315200148		1
36	显示板	30296000041	*	1
37	波纹管	05015408	*	1

机组型号: GMV-NDR224PH/A

成品码: KM810N2150

配件清单:

序号	中文名称	编码	是否易损件*	数量
1	上盖板部件	01265359		1
2	蒸发器部件	01024100119	*	1
3	显示板	30296000041	*	1
4	挂钩	02112466	*	4
5	接水盘部件	01284620		1
6	下盖板部件	01265357		1
7	离心风机部件	15404100051		1
8	无刷直流电机	15704100009	*	1
9	风机（左式）	15705306	*	1
10	风机（右式）	15705307	*	1
11	前侧板部件	01314627		1
12	主板 Z6L35U(总装拔码)	30226000064	*	1
13	电抗器 L18Mh/9A	43130189	*	1
14	接线板（四位）	4201800002601	*	1
15	接线板（三位）	42010259	*	1
16	主板 ZS1210	30221000023	*	1
17	电器盒部件	100002000143	*	1
18	散热器	49018000068	*	1
19	接水管堵头	76712454	*	1
20	感温包组件	39008000103G	*	1
21	过滤网组件	11725211	*	2
22	过滤器	0741410000601	*	2
23	电子膨胀阀	07331139	*	1
24	电子膨胀阀线圈	4304413205	*	1

机组型号: GMV-NDR280PH/A

成品码: KM810N2160

配件清单:

序号	中文名称	编码	是否易损件*	数量
1	前侧板组件	01314314		1
2	离心风机部件	15404100061		1
3	无刷直流电机	15704100009	*	1
4	风机(左式)	15704118	*	1
5	风机(右式)	1570411801	*	1
6	下盖板组件	01264213		1
7	右侧板部件	01314100088		1
8	右侧板部件 2	01314312		1
9	连接管封口板组件	01494709		1
10	主板 ZS1210	30221000023	*	1
11	接线板(4位)	4201800002601	*	1
12	接线板(3位)	42010259	*	1
13	电抗器	43130189	*	1
14	主板 Z6L35U(总装拔码)	30226000064	*	1
15	散热器	49018000068	*	1
16	电器盒部件	100002000143	*	1
17	电子膨胀阀线圈	4304413205	*	1
18	过滤器	0741410000601	*	2
19	电子膨胀阀	07331139	*	1
20	过滤网导向槽	02284105		2
21	过滤网组件	11724102	*	2
22	蒸发器部件	01024100124		1
23	挂钩	02112466	*	4
24	上盖板组件	01264215		1
25	接水盘部件	01284306		1
26	接水管堵头	76712454	*	1
27	左侧板部件 2	01314309		1
28	左侧板组件 1	01314319		1
29	感温包组件	39008000103G	*	1
30	显示板	30296000041	*	1

## 4.5 SDC/SC 系列高效静音型风管式室内机

机组型号: GMV-ND22PL/B

成品码: KM810N0180

配件清单:

序号	物料名称	物料编码	是否易损件*	数量
1	蜗壳(上)	26905200018	*	2
2	蜗壳(下)	26905200019	*	2
3	直流无刷电机	15704100001	*	1
4	离心风叶	10425200003	*	2
5	离心风机部件	15404100031		1
6	盖板(回风)	01265200057		1
7	下盖板部件	01265200065		1
8	接水盘部件	01285200020		1
9	电子膨胀阀	07334463	*	1
10	电子膨胀阀线圈	4304413215		1
11	接线板(2位)	42011106	*	1
12	接线板(4位)	4201800002601	*	1
13	主板 2	30227000010	*	1
14	磁环	49010104	*	1
15	主板	30226000029	*	1
16	电器盒盖	01425200023		1
17	电器盒部件	01394100160	*	1
18	封板部件	01494100010		1
19	左侧板部件	01314100076		1
20	电加热器	3200206806	*	1
21	出风框部件	01374100057		1
22	挂钩	02112446	*	2
23	蒸发器部件	01024100044		1
24	上盖板部件	01265200066		1
25	右侧板部件	01315200053		1
26	显示板	30296106	*	1
27	感温包组件	39004168G	*	1

机组型号: GMV-ND25PL/B

成品码: KM810N0190

配件清单:

序号	物料名称	物料编码	是否易损件*	数量
1	蜗壳(上)	26905200018	*	2
2	蜗壳(下)	26905200019	*	2
3	直流无刷电机	15704100001	*	1
4	离心风叶	10425200003	*	2
5	离心风机部件	15404100031		1
6	盖板(回风)	01265200057		1
7	下盖板部件	01265200065		1
8	接水盘部件	01285200020		1
9	电子膨胀阀	07334463	*	1
10	电子膨胀阀线圈	4304413215		1
11	接线板(2位)	42011106	*	1
12	接线板(4位)	4201800002601	*	1
13	主板 2	30227000010	*	1
14	磁环	49010104	*	1
15	主板	30226000029	*	1
16	电器盒盖	01425200023		1
17	电器盒部件	01394100160	*	1
18	封板部件	01494100010		1
19	左侧板部件	01314100076		1
20	电加热器	3200206806	*	1
21	出风框部件	01374100057		1
22	挂钩	02112446	*	2
23	蒸发器部件	01024100044		1
24	上盖板部件	01265200066		1
25	右侧板部件	01315200053		1
26	显示板	30296106	*	1
27	感温包组件	39004168G	*	1

机组型号: GMV-ND28PL/B

成品码: KM810N0130

配件清单:

序号	物料名称	物料编码	是否易损件*	数量
1	蜗壳(上)	26905200018	*	2
2	蜗壳(下)	26905200019	*	2
3	直流无刷电机	15704100001	*	1
4	离心风叶	10425200003	*	2
5	离心风机部件	15404100031		1
6	盖板(回风)	01265200057		1
7	下盖板部件	01265200065		1
8	接水盘部件	01285200020		1
9	电子膨胀阀	07334463	*	1
10	电子膨胀阀线圈	4304413215		1
11	接线板(2位)	42011106	*	1
12	接线板(4位)	4201800002601	*	1
13	主板 2	30227000010	*	1
14	磁环	49010104	*	1
15	主板	30226000029	*	1
16	电器盒盖	01425200023		1
17	电器盒部件	01394100160	*	1
18	封板部件	01494100010		1
19	左侧板部件	01314100076		1
20	电加热器	3200206806	*	1
21	出风框部件	01374100057		1
22	挂钩	02112446	*	2
23	蒸发器部件	01024100044		1
24	上盖板部件	01265200066		1
25	右侧板部件	01315200053		1
26	显示板	30296106	*	1
27	感温包组件	39004168G	*	1

机组型号: GMV-ND32PL/B

成品码: KM810N0140

配件清单:

序号	物料名称	物料编码	是否易损件*	数量
1	蜗壳(上)	26905200018	*	2
2	蜗壳(下)	26905200019	*	2
3	直流无刷电机	15704100001	*	1
4	离心风叶	10425200003	*	2
5	离心风机部件	15404100031		1
6	盖板(回风)	01265200057		1
7	下盖板部件	01265200065		1
8	接水盘部件	01285200020		1
9	电子膨胀阀	07334463	*	1
10	电子膨胀阀线圈	4304413215		1
11	接线板(2位)	42011106	*	1
12	接线板(4位)	4201800002601	*	1
13	主板 2	30227000010	*	1
14	磁环	49010104	*	1
15	主板	30226000029	*	1
16	电器盒盖	01425200023		1
17	电器盒部件	01394100160	*	1
18	封板部件	01494100010		1
19	左侧板部件	01314100076		1
20	电加热器	3200206806	*	1
21	出风框部件	01374100057		1
22	挂钩	02112446	*	2
23	蒸发器部件	01024100045		1
24	上盖板部件	01265200066		1
25	右侧板部件	01315200053		1
26	显示板	30296106	*	1
27	感温包组件	39004168G	*	1



机组型号: GMV-ND36PL/B

成品码: KM810N0200

配件清单:

序号	物料名称	物料编码	是否易损件*	数量
1	蜗壳(上)	26905200018	*	2
2	蜗壳(下)	26905200019	*	2
3	直流无刷电机	15704100001	*	1
4	离心风叶	10425200003	*	2
5	离心风机部件	15404100031		1
6	盖板(回风)	01265200057		1
7	下盖板部件	01265200065		1
8	接水盘部件	01285200020		1
9	电子膨胀阀	07334463	*	1
10	电子膨胀阀线圈	4304413215		1
11	接线板(2位)	42011106	*	1
12	接线板(4位)	4201800002601	*	1
13	主板 2	30227000010	*	1
14	磁环	49010104	*	1
15	主板	30226000029	*	1
16	电器盒盖	01425200023		1
17	电器盒部件	01394100160	*	1
18	封板部件	01494100010		1
19	左侧板部件	01314100076		1
20	电加热器	3200206806	*	1
21	出风框部件	01374100057		1
22	挂钩	02112446	*	2
23	蒸发器部件	01024100046		1
24	上盖板部件	01265200066		1
25	右侧板部件	01315200053		1
26	显示板	30296106	*	1
27	感温包组件	39004168G	*	1

机组型号: GMV-ND40PL/B

成品码: KM810N0210

配件清单:

序号	物料名称	物料编码	是否易损件*	数量
1	离心风机部件	15404100032		1
2	离心风叶	10425200003	*	3
3	风扇轴承(自带)	76512210	*	1
4	联轴器	73018731	*	1
5	蜗壳(上)	26905200018	*	3
6	直流无刷电机	15704100001	*	1
7	蜗壳(下)	26905200019	*	3
8	回风盖板	01265200073		1
9	下盖板部件	01265200071		1
10	接水盘部件	01285200022		1
11	蒸发器部件	01024100047		1
12	电子膨胀阀	07334466	*	1
13	接线板(2位)	42011106	*	1
14	接线板(4位)	4201800002601	*	1
15	主板 2	30227000010	*	1
16	磁环	49010104	*	1
17	主板	30226000029	*	1
18	电器盒盖	01425200023		1
19	电器盒部件	01394100160	*	1
20	封板部件	01494100010		1
21	左侧板部件	01314100076		1
22	出风框部件	01374100058		1
23	电加热器	3200206817	*	1
24	挂钩	02112446	*	2
25	上盖板部件	01265200068		1
26	右侧板部件	01315200053		1
27	显示板	30296106	*	1
28	感温包组件	39004168G	*	1

机组型号: GMV-ND45PL/B

成品码: KM810N0220

配件清单:

序号	物料名称	物料编码	是否易损件*	数量
1	离心风机部件	15404100032		1
2	离心风叶	10425200003	*	3
3	风扇轴承(自带)	76512210	*	1
4	联轴器	73018731	*	1
5	蜗壳(上)	26905200018	*	3
6	直流无刷电机	15704100001	*	1
7	蜗壳(下)	26905200019	*	3
8	回风盖板	01265200073		1
9	下盖板部件	01265200071		1
10	接水盘部件	01285200022		1
11	蒸发器部件	01024100047		1
12	电子膨胀阀	07334466	*	1
13	接线板(2位)	42011106	*	1
14	接线板(4位)	4201800002601	*	1
15	主板 2	30227000010	*	1
16	磁环	49010104	*	1
17	主板	30226000029	*	1
18	电器盒盖	01425200023		1
19	电器盒部件	01394100160	*	1
20	封板部件	01494100010		1
21	左侧板部件	01314100076		1
22	出风框部件	01374100058		1
23	电加热器	3200206817	*	1
24	挂钩	02112446	*	2
25	上盖板部件	01265200068		1
26	右侧板部件	01315200053		1
27	显示板	30296106	*	1
28	感温包组件	39004168G	*	1

机组型号: GMV-ND50PL/B

成品码: KM810N0150

配件清单:

序号	物料名称	物料编码	是否易损件*	数量
1	离心风机部件	15404100032		1
2	离心风叶	10425200003	*	3
3	风扇轴承(自带)	76512210	*	1
4	联轴器	73018731	*	1
5	蜗壳(上)	26905200018	*	3
6	直流无刷电机	15704100001	*	1
7	蜗壳(下)	26905200019	*	3
8	回风盖板	01265200073		1
9	下盖板部件	01265200071		1
10	接水盘部件	01285200022		1
11	蒸发器部件	01024100047		1
12	电子膨胀阀	07334466	*	1
13	接线板(2位)	42011106	*	1
14	接线板(4位)	4201800002601	*	1
15	主板 2	30227000010	*	1
16	磁环	49010104	*	1
17	主板	30226000029	*	1
18	电器盒盖	01425200023		1
19	电器盒部件	01394100160	*	1
20	封板部件	01494100010		1
21	左侧板部件	01314100076		1
22	出风框部件	01374100058		1
23	电加热器	3200206817	*	1
24	挂钩	02112446	*	2
25	上盖板部件	01265200068		1
26	右侧板部件	01315200053		1
27	显示板	30296106	*	1
28	感温包组件	39004168G	*	1

机组型号: GMV-ND56PL/B

成品码: KM810N0230

配件清单:

序号	物料名称	物料编码	是否易损件*	数量
1	离心风机部件	15404100032		1
2	离心风叶	10425200003	*	3
3	风扇轴承(自带)	76512210	*	1
4	联轴器	73018731	*	1
5	蜗壳(上)	26905200018	*	3
6	直流无刷电机	15704100001	*	1
7	蜗壳(下)	26905200019	*	3
8	回风盖板	01265200073		1
9	下盖板部件	01265200071		1
10	接水盘部件	01285200022		1
11	蒸发器部件	01024100048		1
12	电子膨胀阀	07334466	*	1
13	接线板(2位)	42011106	*	1
14	接线板(4位)	4201800002601	*	1
15	主板 2	30227000010	*	1
16	磁环	49010104	*	1
17	主板	30226000029	*	1
18	电器盒盖	01425200023		1
19	电器盒部件	01394100160	*	1
20	封板部件	01494100010		1
21	左侧板部件	01314100076		1
22	出风框部件	01374100058		1
23	电加热器	3200206817	*	1
24	挂钩	02112446	*	2
25	上盖板部件	01265200068		1
26	右侧板部件	01315200053		1
27	显示板	30296106	*	1
28	感温包组件	39004168G	*	1

机组型号: GMV-ND63PL/B

成品码: KM810N0160

配件清单:

序号	物料名称	物料编码	是否易损件*	数量
1	离心风机部件	15404100032		1
2	离心风叶	10425200003	*	3
3	风扇轴承(自带)	76512210	*	1
4	联轴器	73018731	*	1
5	蜗壳(上)	26905200018	*	3
6	直流无刷电机	15704100001	*	1
7	蜗壳(下)	26905200019	*	3
8	回风盖板	01265200073		1
9	下盖板部件	01265200071		1
10	接水盘部件	01285200022		1
11	蒸发器部件	01024100048		1
12	电子膨胀阀	07334466	*	1
13	接线板(2位)	42011106	*	1
14	接线板(4位)	4201800002601	*	1
15	主板 2	30227000010	*	1
16	磁环	49010104	*	1
17	主板	30226000029	*	1
18	电器盒盖	01425200023		1
19	电器盒部件	01394100160	*	1
20	封板部件	01494100010		1
21	左侧板部件	01314100076		1
22	出风框部件	01374100058		1
23	电加热器	3200206817	*	1
24	挂钩	02112446	*	2
25	上盖板部件	01265200068		1
26	右侧板部件	01315200053		1
27	显示板	30296106	*	1
28	感温包组件	39004168G	*	1

机组型号: GMV-ND72PL/B

成品码: KM810N0170

配件清单:

序号	物料名称	物料编码	是否易损件*	数量
1	离心风机部件	15404100038		1
2	轴承胶座组件	26151139		2
3	离心风叶	10425200003	*	4
4	风扇轴承	76512210	*	1
5	转动轴组件	73018761		2
6	蜗壳(下)	26905200019	*	4
7	直流无刷电机	15704100001	*	1
8	联轴器	73018731	*	2
9	蜗壳(上)	26905200018	*	4
10	风机安装板组件	01325200053		1
11	回风盖板	01265200085		1
12	下盖板部件	01265200093		1
13	接水盘部件	01285200029		1
14	蒸发器部件	01024100050		1
15	接线板(2位)	42011106	*	1
16	接线板(4位)	4201800002601	*	1
17	主板 2	30227000010	*	1
18	主板	30226000029	*	1
19	电器盒部件	01394100160	*	1
20	电器盒盖	01425200023		1
21	电加热器	32110000006	*	1
22	封板部件	01494100010		1
23	右侧板部件	01315200053		1
24	电子膨胀阀	07334466	*	1
25	出风框部件	01374100059		1
26	上盖板部件	01265200092		1
27	挂钩	02112446	*	2
28	显示板	30296106	*	1
29	感温包组件	39004168G	*	1

机组型号: GMV-NDR22PL/B

成品码: KM810N0240

配件清单:

序号	物料名称	物料编码	是否易损件*	数量
1	蜗壳(上)	26905200018	*	2
2	蜗壳(下)	26905200019	*	2
3	直流无刷电机	15704100001	*	1
4	离心风叶	10425200003	*	2
5	离心风机部件	15404100031		1
6	盖板(回风)	01265200057		1
7	下盖板部件	01265200065		1
8	接水盘部件	01285200020		1
9	过滤器	07213050	*	2
10	电子膨胀阀	07334463	*	1
11	电子膨胀阀线圈	4304413215	*	1
12	接线板(2位)	42011106	*	1
13	接线板(4位)	4201800002601	*	1
14	主板	30226000029	*	1
15	电器盒盖	01425200023		1
16	电器盒部件	01394100160	*	1
17	封板部件	01494100010		1
18	左侧板部件	01314100076		1
19	出风框部件	01374100057		1
20	挂钩	02112446	*	2
21	蒸发器部件	01024100071		1
22	上盖板部件	01265200066		1
23	右侧板部件	01315200053		1
24	显示板	30296106	*	1
25	感温包组件	39004168G	*	1



机组型号: GMV-NDR25PL/B

成品码: KM810N0250

配件清单:

序号	物料名称	物料编码	是否易损件*	数量
1	蜗壳(上)	26905200018	*	2
2	蜗壳(下)	26905200019	*	2
3	直流无刷电机	15704100001	*	1
4	离心风叶	10425200003	*	2
5	离心风机部件	15404100031		1
6	盖板(回风)	01265200057		1
7	下盖板部件	01265200065		1
8	接水盘部件	01285200020		1
9	过滤器	07213050	*	2
10	电子膨胀阀	07334463	*	1
11	电子膨胀阀线圈	4304413215	*	1
12	接线板(2位)	42011106	*	1
13	接线板(4位)	4201800002601	*	1
14	主板	30226000029	*	1
15	电器盒盖	01425200023		1
16	电器盒部件	01394100160	*	1
17	封板部件	01494100010		1
18	左侧板部件	01314100076		1
19	出风框部件	01374100057		1
20	挂钩	02112446	*	2
21	蒸发器部件	01024100071		1
22	上盖板部件	01265200066		1
23	右侧板部件	01315200053		1
24	显示板	30296106	*	1
25	感温包组件	39004168G	*	1

机组型号: GMV-NDR28PL/B

成品码: KM810N0260

配件清单:

序号	物料名称	物料编码	是否易损件*	数量
1	蜗壳(上)	26905200018	*	2
2	蜗壳(下)	26905200019	*	2
3	直流无刷电机	15704100001	*	1
4	离心风叶	10425200003	*	2
5	离心风机部件	15404100031		1
6	盖板(回风)	01265200057		1
7	下盖板部件	01265200065		1
8	接水盘部件	01285200020		1
9	过滤器	07213050	*	2
10	电子膨胀阀	07334463	*	1
11	电子膨胀阀线圈	4304413215	*	1
12	接线板(2位)	42011106	*	1
13	接线板(4位)	4201800002601	*	1
14	主板	30226000029	*	1
15	电器盒盖	01425200023		1
16	电器盒部件	01394100160	*	1
17	封板部件	01494100010		1
18	左侧板部件	01314100076		1
19	出风框部件	01374100057		1
20	挂钩	02112446	*	2
21	蒸发器部件	01024100071		1
22	上盖板部件	01265200066		1
23	右侧板部件	01315200053		1
24	显示板	30296106	*	1
25	感温包组件	39004168G	*	1

机组型号: GMV-NDR32PL/B

成品码: KM810N0270

配件清单:

序号	物料名称	物料编码	是否易损件*	数量
1	蜗壳(上)	26905200018	*	2
2	蜗壳(下)	26905200019	*	2
3	直流无刷电机	15704100001	*	1
4	离心风叶	10425200003	*	2
5	离心风机部件	15404100031		1
6	盖板(回风)	01265200057		1
7	下盖板部件	01265200065		1
8	接水盘部件	01285200020		1
9	过滤器	07213050	*	2
10	电子膨胀阀	07334463	*	1
11	电子膨胀阀线圈	4304413215	*	1
12	接线板(2位)	42011106	*	1
13	接线板(4位)	4201800002601	*	1
14	主板	30226000029	*	1
15	电器盒盖	01425200023		1
16	电器盒部件	01394100160	*	1
17	封板部件	01494100010		1
18	左侧板部件	01314100076		1
19	出风框部件	01374100057		1
20	挂钩	02112446	*	2
21	蒸发器部件	01024100072		1
22	上盖板部件	01265200066		1
23	右侧板部件	01315200053		1
24	显示板	30296106	*	1
25	感温包组件	39004168G	*	1

机组型号: GMV-NDR36PL/B

成品码: KM810N0280

配件清单:

序号	物料名称	物料编码	是否易损件*	数量
1	蜗壳(上)	26905200018	*	2
2	蜗壳(下)	26905200019	*	2
3	直流无刷电机	15704100001	*	1
4	离心风叶	10425200003	*	2
5	离心风机部件	15404100031		1
6	盖板(回风)	01265200057		1
7	下盖板部件	01265200065		1
8	接水盘部件	01285200020		1
9	过滤器	07213050	*	2
10	电子膨胀阀	07334463	*	1
11	电子膨胀阀线圈	4304413215	*	1
12	接线板(2位)	42011106	*	1
13	接线板(4位)	4201800002601	*	1
14	主板	30226000029	*	1
15	电器盒盖	01425200023		1
16	电器盒部件	01394100160	*	1
17	封板部件	01494100010		1
18	左侧板部件	01314100076		1
19	出风框部件	01374100057		1
20	挂钩	02112446	*	2
21	蒸发器部件	01024100073		1
22	上盖板部件	01265200066		1
23	右侧板部件	01315200053		1
24	显示板	30296106	*	1
25	感温包组件	39004168G	*	1

机组型号: GMV-NDR40PL/B

成品码: KM810N0290

配件清单:

序号	物料名称	物料编码	是否易损件*	数量
1	离心风机部件	15404100032		1
2	离心风叶	10425200003	*	3
3	风扇轴承(自带)	76512210	*	1
4	联轴器	73018731	*	1
5	蜗壳(上)	26905200018	*	3
6	直流无刷电机	15704100001	*	1
7	蜗壳(下)	26905200019	*	3
8	回风盖板	01265200073		1
9	下盖板部件	01265200071		1
10	接水盘部件	01285200022		1
11	蒸发器部件	01024100074		1
12	过滤器	07213050	*	2
13	电子膨胀阀	07334466	*	1
14	电子膨胀阀线圈	4304413215	*	1
15	接线板(2位)	42011106	*	1
16	接线板(4位)	4201800002601	*	1
17	主板	30226000029	*	1
18	电器盒盖	01425200023		1
19	电器盒部件	01394100160	*	1
20	封板部件	01494100010		1
21	左侧板部件	01314100076		1
22	出风框部件	01374100058		1
23	挂钩	02112446	*	2
24	上盖板部件	01265200068		1
25	右侧板部件	01315200053		1
26	显示板	30296106	*	1
27	感温包组件	39004168G	*	1

机组型号: GMV-NDR45PL/B

成品码: KM810N0300

配件清单:

序号	物料名称	物料编码	是否易损件*	数量
1	离心风机部件	15404100032		1
2	离心风叶	10425200003	*	3
3	风扇轴承(自带)	76512210	*	1
4	联轴器	73018731	*	1
5	蜗壳(上)	26905200018	*	3
6	直流无刷电机	15704100001	*	1
7	蜗壳(下)	26905200019	*	3
8	回风盖板	01265200073		1
9	下盖板部件	01265200071		1
10	接水盘部件	01285200022		1
11	蒸发器部件	01024100074		1
12	过滤器	07213050	*	2
13	电子膨胀阀	07334466	*	1
14	电子膨胀阀线圈	4304413215	*	1
15	接线板(2位)	42011106	*	1
16	接线板(4位)	4201800002601	*	1
17	主板	30226000029	*	1
18	电器盒盖	01425200023		1
19	电器盒部件	01394100160	*	1
20	封板部件	01494100010		1
21	左侧板部件	01314100076		1
22	出风框部件	01374100058		1
23	挂钩	02112446	*	2
24	上盖板部件	01265200068		1
25	右侧板部件	01315200053		1
26	显示板	30296106	*	1
27	感温包组件	39004168G	*	1

机组型号: GMV-NDR50PL/B

成品码: KM810N0310

配件清单:

序号	物料名称	物料编码	是否易损件*	数量
1	离心风机部件	15404100032		1
2	离心风叶	10425200003	*	3
3	风扇轴承(自带)	76512210	*	1
4	联轴器	73018731	*	1
5	蜗壳(上)	26905200018	*	3
6	直流无刷电机	15704100001	*	1
7	蜗壳(下)	26905200019	*	3
8	回风盖板	01265200073		1
9	下盖板部件	01265200071		1
10	接水盘部件	01285200022		1
11	蒸发器部件	01024100074		1
12	过滤器	07213050	*	2
13	电子膨胀阀	07334466	*	1
14	电子膨胀阀线圈	4304413215	*	1
15	接线板(2位)	42011106	*	1
16	接线板(4位)	4201800002601	*	1
17	主板	30226000029	*	1
18	电器盒盖	01425200023		1
19	电器盒部件	01394100160	*	1
20	封板部件	01494100010		1
21	左侧板部件	01314100076		1
22	出风框部件	01374100058		1
23	挂钩	02112446	*	2
24	上盖板部件	01265200068		1
25	右侧板部件	01315200053		1
26	显示板	30296106	*	1
27	感温包组件	39004168G	*	1

机组型号: GMV-NDR56PL/B

成品码: KM810N0320

配件清单:

序号	物料名称	物料编码	是否易损件*	数量
1	离心风机部件	15404100032		1
2	离心风叶	10425200003	*	3
3	风扇轴承(自带)	76512210	*	1
4	联轴器	73018731	*	1
5	蜗壳(上)	26905200018	*	3
6	直流无刷电机	15704100001	*	1
7	蜗壳(下)	26905200019	*	3
8	回风盖板	01265200073		1
9	下盖板部件	01265200071		1
10	接水盘部件	01285200022		1
11	蒸发器部件	01024100075		1
12	过滤器	07213050	*	2
13	电子膨胀阀	07334466	*	1
14	电子膨胀阀线圈	4304413215	*	1
15	接线板(2位)	42011106	*	1
16	接线板(4位)	4201800002601	*	1
17	主板	30226000029	*	1
18	电器盒盖	01425200023		1
19	电器盒部件	01394100160	*	1
20	封板部件	01494100010		1
21	左侧板部件	01314100076		1
22	出风框部件	01374100058		1
23	挂钩	02112446	*	2
24	上盖板部件	01265200068		1
25	右侧板部件	01315200053		1
26	显示板	30296106	*	1
27	感温包组件	39004168G	*	1



机组型号: GMV-NDR63PL/B

成品码: KM810N0330

配件清单:

序号	物料名称	物料编码	是否易损件*	数量
1	离心风机部件	15404100032		1
2	离心风叶	10425200003	*	3
3	风扇轴承(自带)	76512210	*	1
4	联轴器	73018731	*	1
5	蜗壳(上)	26905200018	*	3
6	直流无刷电机	15704100001	*	1
7	蜗壳(下)	26905200019	*	3
8	回风盖板	01265200073		1
9	下盖板部件	01265200071		1
10	接水盘部件	01285200022		1
11	蒸发器部件	01024100075		1
12	过滤器	07213050	*	2
13	电子膨胀阀	07334466	*	1
14	电子膨胀阀线圈	4304413215	*	1
15	接线板(2位)	42011106	*	1
16	接线板(4位)	4201800002601	*	1
17	主板	30226000029	*	1
18	电器盒盖	01425200023		1
19	电器盒部件	01394100160	*	1
20	封板部件	01494100010		1
21	左侧板部件	01314100076		1
22	出风框部件	01374100058		1
23	挂钩	02112446	*	2
24	上盖板部件	01265200068		1
25	右侧板部件	01315200053		1
26	显示板	30296106	*	1
27	感温包组件	39004168G	*	1

机组型号: GMV-NDR72PL/B

成品码: KM810N0340

配件清单:

序号	物料名称	物料编码	是否易损件*	数量
1	离心风机部件	15404100038		1
2	轴承胶座组件	26151139		2
3	离心风叶	10425200003	*	4
4	风扇轴承	76512210	*	1
5	转动轴组件	73018761		2
6	蜗壳(下)	26905200019	*	4
7	直流无刷电机	15704100001	*	1
8	联轴器	73018731	*	2
9	蜗壳(上)	26905200018	*	4
10	风机安装板组件	01325200053		1
11	回风盖板	01265200085		1
12	下盖板部件	01265200093		1
13	接水盘部件	01285200029		1
14	蒸发器部件	01024100076		1
15	接线板(2位)	42011106	*	1
16	接线板(4位)	4201800002601	*	1
17	主板	30226000029	*	1
18	电器盒部件	01394100160	*	1
19	电器盒盖	01425200023		1
20	封板部件	01494100010		1
21	右侧板部件	01315200053		1
22	电子膨胀阀线圈	4304413215	*	1
23	电子膨胀阀	07334466	*	1
24	过滤器	07213050	*	2
25	出风框部件	01374100059		1
26	上盖板部件	01265200092		1
27	挂钩	02112446	*	2
28	显示板	30296106	*	1
29	感温包组件	39004168G	*	1

## 4.6 SDT 系列高效四面天井式室内机

机组型号: GMV-ND28T/A

成品码: KM500N0422

配件清单:

序号	中文名称	物料编码	是否易损件*	数量
1	出管口板部件	01382717		1
2	壳体部件	01432701		1
3	主体安装板	01332701		4
4	左侧板部件	01302740		1
5	前侧板部件	01302717		1
6	底板部件	01222701		1
7	后侧板部件	01302719		1
8	电加热器	320027034	*	1
9	无刷直流电机	15704100007	*	1
10	离心风叶	10312721	*	1
11	湿度传感器	30116072	*	1
12	过滤器	07414100006	*	1
13	过滤器	07415200002	*	1
14	电子膨胀阀	07334463	*	1
15	排水软管组件	05232050		1
16	接水盘部件	20182701	*	1
17	导流圈	10372701	*	1
18	接线板	4201800002601	*	1
19	主板 2	30227000010	*	1
20	接线板	42011222	*	1
21	电器盒部件	01394100147	*	1
22	主板	30226000029	*	1
23	蒸发器部件	01024100118	*	1
24	感温包组件	39008000013G	*	1
25	水泵	43130324	*	1
26	水泵部件	15404100046		1
27	液位开关	45020216	*	1
28	水泵排水管	05232721		1
29	右侧板部件	01302710		1
30	遥控器	30510570	*	1

机组型号: GMV-ND36T/A

成品码: KM500N0342

配件清单:

序号	中文名称	物料编码	是否易损件*	数量
1	出管口板部件	01382717		1
2	壳体部件	01432701		1
3	主体安装板	01332701		4
4	左侧板部件	01302740		1
5	前侧板部件	01302717		1
6	底板部件	01222701		1
7	后侧板部件	01302719		1
8	电加热器	320027034	*	1
9	无刷直流电机	15704100007	*	1
10	离心风叶	10312721	*	1
11	湿度传感器	30116072	*	1
12	过滤器	07414100006	*	1
13	过滤器	07415200002	*	1
14	电子膨胀阀	07334463	*	1
15	排水软管组件	05232050		1
16	接水盘部件	20182701	*	1
17	导流圈	10372701	*	1
18	接线板	4201800002601	*	1
19	主板 2	30227000010	*	1
20	接线板	42011222	*	1
21	电器盒部件	01394100147	*	1
22	主板	30226000029	*	1
23	蒸发器部件	01024100113	*	1
24	感温包组件	39008000013G	*	1
25	水泵	43130324	*	1
26	水泵部件	15404100046		1
27	液位开关	45020216	*	1
28	水泵排水管	05232721		1
29	右侧板部件	01302710		1
30	遥控器	30510570	*	1

机组型号: GMV-ND45T/A

成品码: KM500N0412

配件清单:

序号	中文名称	物料编码	是否易损件*	数量
1	出管口板部件	01382717		1
2	壳体部件	01432701		1
3	主体安装板	01332701		4
4	左侧板部件	01302740		1
5	前侧板部件	01302717		1
6	底板部件	01222701		1
7	后侧板部件	01302719		1
8	电加热器	320027034	*	1
9	无刷直流电机	15704100007	*	1
10	离心风叶	10312721	*	1
11	湿度传感器	30116072	*	1
12	过滤网组件	11128633	*	1
13	过滤器	07415200002	*	1
14	过滤器	07414100006	*	1
15	电子膨胀阀	07334463	*	1
16	排水软管组件	05232050		1
17	接水盘部件	20182701	*	1
18	导流圈	10372701	*	1
19	接线板	4201800002601	*	1
20	主板 2	30227000010	*	1
21	接线板	42011222	*	1
22	电器盒部件	01394100147	*	1
23	主板	30226000029	*	1
24	蒸发器部件	01024100114	*	1
25	感温包组件	39008000013G	*	1
26	水泵	43130324	*	1
27	水泵部件	15404100046		1
28	液位开关	45020216	*	1
29	水泵排水管	05232721		1
30	右侧板部件	01302710		1
31	遥控器	30510570	*	1

机组型号: GMV-ND50T/A

成品码: KM500N0351

配件清单:

序号	中文名称	物料编码	是否易损件*	数量
1	出管口板部件	01382717		1
2	壳体部件	01432701		1
3	主体安装板	01332701		4
4	左侧板部件	01302740		1
5	前侧板部件	01302717		1
6	底板部件	01222701		1
7	后侧板部件	01302719		1
8	电加热器	320027034	*	1
9	无刷直流电机	15704100007	*	1
10	离心风叶	10312721	*	1
11	湿度传感器	30116072	*	1
12	过滤网组件	11128633	*	1
13	过滤器	07414100006	*	1
14	电子膨胀阀	07334463		
15	电子膨胀阀	07334492	*	1
16	排水软管组件	05232050		1
17	接水盘部件	20182701	*	1
18	导流圈	10372701	*	1
19	接线板	4201800002601	*	1
20	主板 2	30227000010	*	1
21	接线板	42011222	*	1
22	电器盒部件	01394100147	*	1
23	主板	30226000029	*	1
24	蒸发器部件	01024100114	*	1
25	感温包组件	39008000013G	*	1
26	水泵	43130324	*	1
27	水泵部件	15404100046		1
28	液位开关	45020216	*	1
29	水泵排水管	05232721		1
30	右侧板部件	01302710		1
31	遥控器	30510570	*	1

机组型号: GMV-ND56T/A

成品码: KM500N0402

配件清单:

序号	中文名称	物料编码	是否易损件*	数量
1	出管口板部件	01382715		1
2	壳体部件	01432704		1
3	主体安装板	01332701		4
4	左侧板部件	01302715		1
5	前侧板部件	01302718		1
6	底板部件	01222701		1
7	后侧板部件	01302714		1
8	电加热器	32110000004	*	1
9	无刷直流电机	15709400004	*	1
10	离心风叶	10312705	*	1
11	湿度传感器	22242040	*	1
12	过滤器	0741410000601	*	1
13	电子膨胀阀	07334466	*	1
14	排水软管组件	05232702		1
15	接水盘部件	20182701	*	1
16	导流圈	10372701	*	1
17	接线板	4201800002601	*	1
18	主板 2	30227000010	*	1
19	接线板	42011222	*	1
20	电器盒部件	01394100146	*	1
21	主板	30226000029	*	1
22	蒸发器部件	01024100115	*	1
23	感温包组件	39008000013G	*	1
24	水泵	43130324	*	1
25	水泵部件	01332752		1
26	液位开关	45018012	*	1
27	水泵排水管	05230026		1
28	右侧板部件	01302716		1
29	遥控器	30510570	*	1

机组型号: GMV-ND63T/A

成品码: KM500N0431

配件清单:

序号	中文名称	物料编码	是否易损件*	数量
1	出管口板部件	01382715		1
2	壳体部件	01432704		1
3	主体安装板	01332701		4
4	左侧板部件	01302715		1
5	前侧板部件	01302718		1
6	底板部件	01222701		1
7	后侧板部件	01302714		1
8	电加热器	32110000004	*	1
9	无刷直流电机	15709400004	*	1
10	离心风叶	10312705	*	1
11	湿度传感器	30116072	*	1
12	过滤器	0741410000601	*	2
13	电子膨胀阀	07334466	*	1
14	排水软管组件	05232702		1
15	接水盘部件	20182701	*	1
16	导流圈	10372701	*	1
17	接线板	4201800002601	*	1
18	主板 2	30227000010	*	1
19	接线板	42011222	*	1
20	电器盒部件	01394100146	*	1
21	主板	30226000029	*	1
22	蒸发器部件	01024100115	*	1
23	感温包组件	39008000013G	*	1
24	水泵	43130324	*	1
25	水泵部件	01332752		1
26	液位开关	45018012	*	1
27	水泵排水管	05230026		1
28	右侧板部件	01302716		1
29	遥控器	30510570	*	1



机组型号: GMV-ND71T/A

成品码: KM500N0392

配件清单:

序号	中文名称	物料编码	是否易损件*	数量
1	出管口板部件	01382715		1
2	壳体部件	01432704		1
3	主体安装板	01332701		4
4	左侧板部件	01302715		1
5	前侧板部件	01302718		1
6	底板部件	01222701		1
7	后侧板部件	01302714		1
8	电加热器	32110000004	*	1
9	无刷直流电机	15709400004	*	1
10	离心风叶	10312705	*	1
11	湿度传感器	30116072	*	1
12	过滤器	0741410000601	*	2
13	电子膨胀阀	07334466	*	1
14	排水软管组件	05232702		1
15	接水盘部件	20182701	*	1
16	导流圈	10372701	*	1
17	接线板	4201800002601	*	1
18	主板 2	30227000010	*	1
19	接线板	42011222	*	1
20	电器盒部件	01394100146	*	1
21	主板	30226000029	*	1
22	蒸发器部件	01024100115	*	1
23	感温包组件	39008000013G	*	1
24	水泵	43130324	*	1
25	水泵部件	01332752		1
26	液位开关	45018012	*	1
27	水泵排水管	05230026		1
28	右侧板部件	01302716		1
29	遥控器	30510570	*	1

机组型号: GMV-ND80T/A

成品码: KM500N0362

配件清单:

序号	中文名称	物料编码	是否易损件*	数量
1	出管口板部件	01382715		1
2	壳体部件	01432704		1
3	主体安装板	01332701		4
4	左侧板部件	01302715		1
5	前侧板部件	01302718		1
6	底板部件	01222701		1
7	后侧板部件	01302714		1
8	电加热器	32110000004	*	1
9	无刷直流电机	15709400004	*	1
10	离心风叶	10312705	*	1
11	湿度传感器	30116072	*	1
12	过滤器	0741410000601	*	2
13	电子膨胀阀	07334466	*	1
14	排水软管组件	05232702		1
15	接水盘部件	20182701	*	1
16	导流圈	10372701	*	1
17	接线板	4201800002601	*	1
18	主板 2	30227000010	*	1
19	接线板	42011222	*	1
20	电器盒部件	01394100146	*	1
21	主板	30226000029	*	1
22	蒸发器部件	01024100115	*	1
23	感温包组件	39008000013G	*	1
24	水泵	43130324	*	1
25	水泵部件	01332752		1
26	液位开关	45018012	*	1
27	水泵排水管	05230026		1
28	右侧板部件	01302716		1
29	遥控器	30510570	*	1

机组型号: GMV-ND90T/AS

成品码: KM500N0441

配件清单:

序号	中文名称	物料编码	是否易损件*	数量
1	出管口板部件	01382715	*	1
2	壳体部件	01432702		1
3	主体安装板	01332701		4
4	左侧板部件	01302711		1
5	前侧板部件	01302713		1
6	底板部件	01222701		1
7	后侧板部件	01302709		1
8	电加热器	3200270215	*	1
9	无刷直流电机	15709400003	*	1
10	离心风叶	10310101	*	1
11	湿度传感器	30116072	*	1
12	电子膨胀阀	07334468	*	1
13	过滤器	0741410000601	*	2
14	排水软管组件	05232702		1
15	接水盘部件	20182701	*	1
16	导流圈	10372722	*	1
17	接线板	4201800002601	*	1
18	主板 2	30227000009	*	1
19	接线板	42011221	*	1
20	电器盒部件	01394100145	*	1
21	主板	30226000029	*	1
22	蒸发器部件	01024100116	*	1
23	感温包组件	39008000012G	*	1
24	水泵	43130324	*	1
25	水泵部件	15404100044		1
26	液位开关	45020216	*	1
27	水泵排水管	05230026		1
28	右侧板部件	01302712		1
29	遥控器	30510570	*	1

机组型号: GMV-ND100T/AS

成品码: KM500N0451

配件清单:

序号	中文名称	物料编码	是否易损件*	数量
1	出管口板部件	01382715	*	1
2	壳体部件	01432702		1
3	主体安装板	01332701		4
4	左侧板部件	01302711		1
5	前侧板部件	01302713		1
6	底板部件	01222701		1
7	后侧板部件	01302709		1
8	电加热器	3200270215	*	1
9	无刷直流电机	15709400003	*	1
10	离心风叶	10310101	*	1
11	湿度传感器	30116072	*	1
12	电子膨胀阀	07334468	*	1
13	过滤器	0741410000601	*	2
14	排水软管组件	05232702		1
15	接水盘部件	20182701	*	1
16	导流圈	10372722	*	1
17	接线板	4201800002601	*	1
18	主板 2	30227000009	*	1
19	接线板	42011221	*	1
20	电器盒部件	01394100145	*	1
21	主板	30226000029	*	1
22	蒸发器部件	01024100116	*	1
23	感温包组件	39008000012G	*	1
24	水泵	43130324	*	1
25	水泵部件	15404100044		1
26	液位开关	45020216	*	1
27	水泵排水管	05230026		1
28	右侧板部件	01302712		1
29	遥控器	30510570	*	1

机组型号: GMV-ND112T/AS

成品码: KM500N0461

配件清单:

序号	中文名称	物料编码	是否易损件*	数量
1	出管口板部件	01382715	*	1
2	壳体部件	01432702		1
3	主体安装板	01332701		4
4	左侧板部件	01302711		1
5	前侧板部件	01302713		1
6	底板部件	01222701		1
7	后侧板部件	01302709		1
8	电加热器	3200270215	*	1
9	无刷直流电机	15709400003	*	1
10	离心风叶	10310101	*	1
11	湿度传感器	30116072	*	1
12	电子膨胀阀	07334468	*	1
13	过滤器	0741410000601	*	2
14	排水软管组件	05232702		1
15	接水盘部件	20182701	*	1
16	导流圈	10372722	*	1
17	接线板	4201800002601	*	1
18	主板 2	30227000009	*	1
19	接线板	42011221	*	1
20	电器盒部件	01394100145	*	1
21	主板	30226000029	*	1
22	蒸发器部件	01024100116	*	1
23	感温包组件	39008000012G	*	1
24	水泵	43130324	*	1
25	水泵部件	15404100044		1
26	液位开关	45020216	*	1
27	水泵排水管	05230026		1
28	右侧板部件	01302712		1
29	遥控器	30510570	*	1

机组型号: GMV-ND125T/AS

成品码: KM500N0471

配件清单:

序号	中文名称	物料编码	是否易损件*	数量
1	出管口板部件	01382715	*	1
2	壳体部件	01432702		1
3	主体安装板	01332701		4
4	左侧板部件	01302711		1
5	前侧板部件	01302713		1
6	底板部件	01222701		1
7	后侧板部件	01302709		1
8	电加热器	3200270215	*	1
9	无刷直流电机	15709400003	*	1
10	离心风叶	10310101	*	1
11	湿度传感器	30116072	*	1
12	电子膨胀阀	07334468	*	1
13	过滤器	0741410000601	*	2
14	排水软管组件	05232702		1
15	接水盘部件	20182701	*	1
16	导流圈	10372722	*	1
17	接线板	4201800002601	*	1
18	主板 2	30227000009	*	1
19	接线板	42011221	*	1
20	电器盒部件	01394100145	*	1
21	主板	30226000029	*	1
22	蒸发器部件	01024100116	*	1
23	感温包组件	39008000012G	*	1
24	水泵	43130324	*	1
25	水泵部件	15404100044		1
26	液位开关	45020216	*	1
27	水泵排水管	05230026		1
28	右侧板部件	01302712		1
29	遥控器	30510570	*	1

机组型号: GMV-ND140T/AS

成品码: KM500N0371

配件清单:

序号	中文名称	物料编码	是否易损件*	数量
1	出管口板部件	01382715	*	1
2	壳体部件	01432702		1
3	主体安装板	01332701		4
4	左侧板部件	01302711		1
5	前侧板部件	01302713		1
6	底板部件	01222701		1
7	后侧板部件	01302709		1
8	电加热器	3200270215	*	1
9	无刷直流电机	15709400003	*	1
10	离心风叶	10310101	*	1
11	湿度传感器	30116072	*	1
12	电子膨胀阀	07334468	*	1
13	过滤器	0741410000601	*	2
14	排水软管组件	05232702		1
15	接水盘部件	20182701	*	1
16	导流圈	10372722	*	1
17	接线板	4201800002601	*	1
18	主板 2	30227000009	*	1
19	接线板	42011221	*	1
20	电器盒部件	01394100145	*	1
21	主板	30226000029	*	1
22	蒸发器部件	01024100116	*	1
23	感温包组件	39008000012G	*	1
24	水泵	43130324	*	1
25	水泵部件	15404100044		1
26	液位开关	45020216	*	1
27	水泵排水管	05230026		1
28	右侧板部件	01302712		1
29	遥控器	30510570	*	1

## 4.7 ST 系列四面天井式室内机

机组型号: GMV-N28T/A

成品码: KM500N0132

配件清单:

序号	物料名称	物料编码	是否易损件*	数量
1	出管口板部件	01382717		1
2	壳体部件	01432701		1
3	主体安装板	01332701		4
4	左侧板部件	01302740		1
5	前侧板部件	01302717		1
6	底板部件	01222701		1
7	后侧板部件	01302719		1
8	电加热器	320027034	*	1
9	电机	1570490101	*	1
10	离心风叶	10312721	*	1
11	过滤器	07414100006	*	1
12	过滤器	07415200002		1
13	电子膨胀阀	07334463	*	1
14	排水软管组件	05232050		1
15	接水盘部件	20182701	*	1
16	导流圈	10372701	*	1
17	接线板	42010254	*	1
18	主板2	30227000010	*	1
19	接线板	42011222	*	1
20	电器盒部件	01394100021	*	1
21	电容	33010010	*	1
22	主板	30226000004	*	1
23	蒸发器部件	01024100118	*	1
24	感温包组件	39008000013G	*	1
25	水泵	43130324	*	1
26	水泵部件	15404100046		1
27	液位开关	45020216	*	1
28	水泵排水管	05232721		1
29	右侧板部件	01302710		1
30	遥控器	30510570	*	1



机组型号: GMV-N36T/A

成品码: KM500N0092

配件清单:

序号	物料名称	物料编码	是否易损件*	数量
1	出管口板部件	01382717		1
2	壳体部件	01432701		1
3	主体安装板	01332701		4
4	左侧板部件	01302740		1
5	前侧板部件	01302717		1
6	底板部件	01222701		1
7	后侧板部件	01302719		1
8	电加热器	320027034	*	1
9	电机	1570490101	*	1
10	离心风叶	10312721	*	1
11	过滤器	07414100006	*	1
12	过滤器	07415200002		1
13	电子膨胀阀	07334463	*	1
14	排水软管组件	05232050		1
15	接水盘部件	20182701	*	1
16	导流圈	10372701	*	1
17	接线板	42010254	*	1
18	主板2	30227000010	*	1
19	接线板	42011222	*	1
20	电器盒部件	01394100021	*	1
21	电容	33010010	*	1
22	主板	30226000004	*	1
23	蒸发器部件	01024100113	*	1
24	感温包组件	39008000013G	*	1
25	水泵	43130324	*	1
26	水泵部件	15404100046		1
27	液位开关	45020216	*	1
28	水泵排水管	05232721		1
29	右侧板部件	01302710		1
30	遥控器	30510570	*	1

机组型号: GMV-N45T/A

成品码: KM500N0142

配件清单:

序号	物料名称	物料编码	是否易损件*	数量
1	出管口板部件	01382717		1
2	壳体部件	01432701		1
3	主体安装板	01332701		4
4	左侧板部件	01302740		1
5	前侧板部件	01302717		1
6	底板部件	01222701		1
7	后侧板部件	01302719		1
8	电加热器	320027034	*	1
9	电机	1570490101	*	1
10	离心风叶	10312721	*	1
11	过滤器	07414100006	*	1
12	过滤器	07415200002		1
13	电子膨胀阀	07334463	*	1
14	排水软管组件	05232050		1
15	接水盘部件	20182701	*	1
16	导流圈	10372701	*	1
17	接线板	42010254	*	1
18	主板2	30227000010	*	1
19	接线板	42011222	*	1
20	电器盒部件	01394100021	*	1
21	电容	33010010	*	1
22	主板	30226000004	*	1
23	蒸发器部件	01024100114	*	1
24	感温包组件	39008000013G	*	1
25	水泵	43130324	*	1
26	水泵部件	15404100046		1
27	液位开关	45020216	*	1
28	水泵排水管	05232721		1
29	右侧板部件	01302710		1
30	遥控器	30510570	*	1

机组型号: GMV-N50T/A

成品码: KM500N0082

配件清单:

序号	物料名称	物料编码	是否易损件*	数量
1	出管口板部件	01382717		1
2	壳体部件	01432701		1
3	主体安装板	01332701		4
4	左侧板部件	01302740		1
5	前侧板部件	01302717		1
6	底板部件	01222701		1
7	后侧板部件	01302719		1
8	电加热器	320027034	*	1
9	电机	1570490101	*	1
10	离心风叶	10312721	*	1
11	过滤器	07414100006	*	1
12	过滤器	07415200002		1
13	电子膨胀阀	07334463	*	1
14	排水软管组件	05232050		1
15	接水盘部件	20182701	*	1
16	导流圈	10372701	*	1
17	接线板	42010254	*	1
18	主板2	30227000010	*	1
19	接线板	42011222	*	1
20	电器盒部件	01394100021	*	1
21	电容	33010010	*	1
22	主板	30226000004	*	1
23	蒸发器部件	01024100114	*	1
24	感温包组件	39008000013G	*	1
25	水泵	43130324	*	1
26	水泵部件	15404100046		1
27	液位开关	45020216	*	1
28	水泵排水管	05232721		1
29	右侧板部件	01302710		1
30	遥控器	30510570	*	1

机组型号: GMV-N56T/A

成品码: KM500N0152

配件清单:

序号	物料名称	物料编码	是否易损件*	数量
1	出管口板部件	01382715		1
2	壳体部件	01432704		1
3	主体安装板	01332701		4
4	左侧板部件	01302715		1
5	前侧板部件	01302718		1
6	底板部件	01222701		1
7	后侧板部件	01302714		1
8	电加热器	32110000004	*	1
9	电机	15704102	*	1
10	离心风叶	10312705	*	1
11	过滤器	0741410000601	*	2
12	电子膨胀阀	07334466	*	1
13	排水软管组件	05232702		1
14	接水盘部件	20182701	*	1
15	导流圈	10372701	*	1
16	接线板	42010254	*	1
17	主板2	30227000010	*	1
18	接线板	42011222	*	1
19	电器盒部件	01394100023	*	1
20	电容	33010010	*	1
21	主板	30226000004	*	1
22	蒸发器部件	01024100115	*	1
23	感温包组件	39008000013G	*	1
24	水泵	43130324	*	1
25	水泵部件	01332752		1
26	液位开关	45018012	*	1
27	水泵排水管	05230026		1
28	右侧板部件	01302716		1
29	遥控器	30510570	*	1
30	出管口板部件	01382715		1

机组型号: GMV-N63T/A

成品码: KM500N0161

配件清单:

序号	物料名称	物料编码	是否易损件*	数量
1	出管口板部件	01382715		1
2	壳体部件	01432704		1
3	主体安装板	01332701		4
4	左侧板部件	01302715		1
5	前侧板部件	01302718		1
6	底板部件	01222701		1
7	后侧板部件	01302714		1
8	电加热器	32110000004	*	1
9	电机	15704102	*	1
10	离心风叶	10312705	*	1
11	过滤器	0741410000601	*	2
12	电子膨胀阀	07334466	*	1
13	排水软管组件	05232702		1
14	接水盘部件	20182701	*	1
15	导流圈	10372701	*	1
16	接线板	42010254	*	1
17	主板2	30227000010	*	1
18	接线板	42011222	*	1
19	电器盒部件	01394100023	*	1
20	电容	33010010	*	1
21	主板	30226000004	*	1
22	蒸发器部件	01024100115	*	1
23	感温包组件	39008000013G	*	1
24	水泵	43130324	*	1
25	水泵部件	01332752		1
26	液位开关	45018012	*	1
27	水泵排水管	05230026		1
28	右侧板部件	01302716		1
29	遥控器	30510570	*	1
30	出管口板部件	01382715		1

机组型号: GMV-N71T/A

成品码: KM500N0172

配件清单:

序号	物料名称	物料编码	是否易损件*	数量
1	出管口板部件	01382715		1
2	壳体部件	01432704		1
3	主体安装板	01332701		4
4	左侧板部件	01302715		1
5	前侧板部件	01302718		1
6	底板部件	01222701		1
7	后侧板部件	01302714		1
8	电加热器	32110000004	*	1
9	电机	15704102	*	1
10	离心风叶	10312705	*	1
11	过滤器	0741410000601	*	2
12	电子膨胀阀	07334466	*	1
13	排水软管组件	05232702		1
14	接水盘部件	20182701	*	1
15	导流圈	10372701	*	1
16	接线板	42010254	*	1
17	主板2	30227000010	*	1
18	接线板	42011222	*	1
19	电器盒部件	01394100023	*	1
20	电容	33010010	*	1
21	主板	30226000004	*	1
22	蒸发器部件	01024100115	*	1
23	感温包组件	39008000013G	*	1
24	水泵	43130324	*	1
25	水泵部件	01332752		1
26	液位开关	45018012	*	1
27	水泵排水管	05230026		1
28	右侧板部件	01302716		1
29	遥控器	30510570	*	1
30	出管口板部件	01382715		1

机组型号: GMV-N80T/A

成品码: KM500N0072

配件清单:

序号	物料名称	物料编码	是否易损件*	数量
1	出管口板部件	01382715		1
2	壳体部件	01432704		1
3	主体安装板	01332701		4
4	左侧板部件	01302715		1
5	前侧板部件	01302718		1
6	底板部件	01222701		1
7	后侧板部件	01302714		1
8	电加热器	32110000004	*	1
9	电机	15704102	*	1
10	离心风叶	10312705	*	1
11	过滤器	0741410000601	*	2
12	电子膨胀阀	07334466	*	1
13	排水软管组件	05232702		1
14	接水盘部件	20182701	*	1
15	导流圈	10372701	*	1
16	接线板	42010254	*	1
17	主板2	30227000010	*	1
18	接线板	42011222	*	1
19	电器盒部件	01394100023	*	1
20	电容	33010010	*	1
21	主板	30226000004	*	1
22	蒸发器部件	01024100115	*	1
23	感温包组件	39008000013G	*	1
24	水泵	43130324	*	1
25	水泵部件	01332752		1
26	液位开关	45018012	*	1
27	水泵排水管	05230026		1
28	右侧板部件	01302716		1
29	遥控器	30510570	*	1
30	出管口板部件	01382715		1

机组型号：GMV-N90T/AS

成品码：KM500N0182

配件清单：

序号	物料名称	物料编码	是否易损件*	数量
1	出管口板部件	01382715	*	1
2	壳体部件	01432702		1
3	主体安装板	01332701		4
4	左侧板部件	01302711		1
5	前侧板部件	01302713		1
6	底板部件	01222701		1
7	后侧板部件	01302709		1
8	电加热器	3200270215	*	1
9	电机	15704103	*	1
10	离心风叶	10310101	*	1
11	电子膨胀阀	07334468	*	1
12	过滤器	0741410000601	*	2
13	排水软管组件	05232702		1
14	接水盘部件	20182701	*	1
15	导流圈	10372722	*	1
16	接线板	4201800002601	*	1
17	主板2	30227000009	*	1
18	接线板	42011221	*	1
19	电器盒部件	01394100025	*	1
20	电容	33010012	*	1
21	主板	30226000004	*	1
22	蒸发器部件	01024100116	*	1
23	感温包组件	39008000012G	*	1
24	水泵	43130324	*	1
25	水泵部件	15404100044		1
26	液位开关	45020216	*	1
27	水泵排水管	05230026		1
28	右侧板部件	01302712		1
29	遥控器	30510570	*	1



机组型号：GMV-N100T/AS

成品码：KM500N0202

配件清单：

序号	物料名称	物料编码	是否易损件*	数量
1	出管口板部件	01382715	*	1
2	壳体部件	01432702		1
3	主体安装板	01332701		4
4	左侧板部件	01302711		1
5	前侧板部件	01302713		1
6	底板部件	01222701		1
7	后侧板部件	01302709		1
8	电加热器	3200270215	*	1
9	电机	15704103	*	1
10	离心风叶	10310101	*	1
11	电子膨胀阀	07334468	*	1
12	过滤器	0741410000601	*	2
13	排水软管组件	05232702		1
14	接水盘部件	20182701	*	1
15	导流圈	10372722	*	1
16	接线板	4201800002601	*	1
17	主板2	30227000009	*	1
18	接线板	42011221	*	1
19	电器盒部件	01394100025	*	1
20	电容	33010012	*	1
21	主板	30226000004	*	1
22	蒸发器部件	01024100116	*	1
23	感温包组件	39008000012G	*	1
24	水泵	43130324	*	1
25	水泵部件	15404100044		1
26	液位开关	45020216	*	1
27	水泵排水管	05230026		1
28	右侧板部件	01302712		1
29	遥控器	30510570	*	1

机组型号：GMV-N112T/AS

成品码：KM500N0061

配件清单：

序号	物料名称	物料编码	是否易损件*	数量
1	出管口板部件	01382715	*	1
2	壳体部件	01432702		1
3	主体安装板	01332701		4
4	左侧板部件	01302711		1
5	前侧板部件	01302713		1
6	底板部件	01222701		1
7	后侧板部件	01302709		1
8	电加热器	3200270215	*	1
9	电机	15704103	*	1
10	离心风叶	10310101	*	1
11	电子膨胀阀	07334468	*	1
12	过滤器	0741410000601	*	2
13	排水软管组件	05232702		1
14	接水盘部件	20182701	*	1
15	导流圈	10372722	*	1
16	接线板	4201800002601	*	1
17	主板2	30227000009	*	1
18	接线板	42011221	*	1
19	电器盒部件	01394100025	*	1
20	电容	33010012	*	1
21	主板	30226000004	*	1
22	蒸发器部件	01024100116	*	1
23	感温包组件	39008000012G	*	1
24	水泵	43130324	*	1
25	水泵部件	15404100044		1
26	液位开关	45020216	*	1
27	水泵排水管	05230026		1
28	右侧板部件	01302712		1
29	遥控器	30510570	*	1

机组型号：GMV-N125T/AS

成品码：KM500N0102

配件清单：

序号	物料名称	物料编码	是否易损件*	数量
1	出管口板部件	01382715	*	1
2	壳体部件	01432702		1
3	主体安装板	01332701		4
4	左侧板部件	01302711		1
5	前侧板部件	01302713		1
6	底板部件	01222701		1
7	后侧板部件	01302709		1
8	电加热器	3200270215	*	1
9	电机	15704103	*	1
10	离心风叶	10310101	*	1
11	电子膨胀阀	07334468	*	1
12	过滤器	0741410000601	*	2
13	排水软管组件	05232702		1
14	接水盘部件	20182701	*	1
15	导流圈	10372722	*	1
16	接线板	4201800002601	*	1
17	主板2	30227000009	*	1
18	接线板	42011221	*	1
19	电器盒部件	01394100025	*	1
20	电容	33010012	*	1
21	主板	30226000004	*	1
22	蒸发器部件	01024100116	*	1
23	感温包组件	39008000012G	*	1
24	水泵	43130324	*	1
25	水泵部件	15404100044		1
26	液位开关	45020216	*	1
27	水泵排水管	05230026		1
28	右侧板部件	01302712		1
29	遥控器	30510570	*	1

机组型号: GMV-N140T/AS

成品码: KM500N0192

配件清单:

序号	物料名称	物料编码	是否易损件*	数量
1	出管口板部件	01382715	*	1
2	壳体部件	01432702		1
3	主体安装板	01332701		4
4	左侧板部件	01302711		1
5	前侧板部件	01302713		1
6	底板部件	01222701		1
7	后侧板部件	01302709		1
8	电加热器	3200270215	*	1
9	电机	15704103	*	1
10	离心风叶	10310101	*	1
11	电子膨胀阀	07334468	*	1
12	过滤器	0741410000601	*	2
13	排水软管组件	05232702		1
14	接水盘部件	20182701	*	1
15	导流圈	10372722	*	1
16	接线板	4201800002601	*	1
17	主板2	30227000009	*	1
18	接线板	42011221	*	1
19	电器盒部件	01394100025	*	1
20	电容	33010012	*	1
21	主板	30226000004	*	1
22	蒸发器部件	01024100116	*	1
23	感温包组件	39008000012G	*	1
24	水泵	43130324	*	1
25	水泵部件	15404100044		1
26	液位开关	45020216	*	1
27	水泵排水管	05230026		1
28	右侧板部件	01302712		1
29	遥控器	30510570	*	1

机组型号: GMV-NR28T/A

成品码: KM500N0211

配件清单:

序号	物料名称	物料编码	是否易损件*	数量
1	出管口板部件	01382717	*	1
2	壳体部件	01432701		1
3	主体安装板	01332701		4
4	左侧板部件	01302740		1
5	前侧板部件	01302717		1
6	底板部件	01222701		1
7	后侧板部件	01302719		1
8	电机	1570490101	*	1
9	离心风叶	10312721	*	1
10	过滤器	07415200002	*	1
11	过滤器	07414100006	*	1
12	电子膨胀阀	07334463	*	1
13	排水软管组件	05232050		1
14	接水盘部件	20182701	*	1
15	导流圈	10372701	*	1
16	接线板	4201800002601	*	1
17	接线板	42011222	*	1
18	电器盒部件	01394100118	*	1
19	电容	33010010	*	1
20	主板	30226000006	*	1
21	蒸发器部件	01024100118	*	1
22	感温包组件	39008000013G	*	1
23	水泵	43130324	*	1
24	水泵部件	15404100046		1
25	液位开关	45020216	*	1
26	水泵排水管	05232721		1
27	右侧板部件	01302710		1
28	遥控器	30510570	*	1

机组型号: GMV-NR36T/A

成品码: KM500N0221

配件清单:

序号	物料名称	物料编码	是否易损件*	数量
1	出管口板部件	01382717	*	1
2	壳体部件	01432701		1
3	主体安装板	01332701		4
4	左侧板部件	01302740		1
5	前侧板部件	01302717		1
6	底板部件	01222701		1
7	后侧板部件	01302719		1
8	电机	1570490101	*	1
9	离心风叶	10312721	*	1
10	过滤器	07415200002	*	1
11	过滤器	07414100006	*	1
12	电子膨胀阀	07334463	*	1
13	排水软管组件	05232050		1
14	接水盘部件	20182701	*	1
15	导流圈	10372701	*	1
16	接线板	4201800002601	*	1
17	接线板	42011222	*	1
18	电器盒部件	01394100118	*	1
19	电容	33010010	*	1
20	主板	30226000006	*	1
21	蒸发器部件	01024100113	*	1
22	感温包组件	39008000013G	*	1
23	水泵	43130324	*	1
24	水泵部件	15404100046		1
25	液位开关	45020216	*	1
26	水泵排水管	05232721		1
27	右侧板部件	01302710		1
28	遥控器	30510570	*	1

机组型号: GMV-NR45T/A

成品码: KM500N0142

配件清单:

序号	中文名称	物料编码	是否易损件*	数量
1	出管口板部件	01382717	*	1
2	壳体部件	01432701		1
3	主体安装板	01332701		4
4	左侧板部件	01302740		1
5	前侧板部件	01302717		1
6	底板部件	01222701		1
7	后侧板部件	01302719		1
8	电机	1570490101	*	1
9	离心风叶	10312721	*	1
10	过滤器	07415200002	*	1
11	过滤器	07414100006	*	1
12	电子膨胀阀	07334463	*	1
13	排水软管组件	05232050		1
14	接水盘部件	20182701	*	1
15	导流圈	10372701	*	1
16	接线板	4201800002601	*	1
17	接线板	42011222	*	1
18	电器盒部件	01394100118	*	1
19	电容	33010010	*	1
20	主板	30226000006	*	1
21	蒸发器部件	01024100114	*	1
22	感温包组件	39008000013G	*	1
23	水泵	43130324	*	1
24	水泵部件	15404100046		1
25	液位开关	45020216	*	1
26	水泵排水管	05232721		1
27	右侧板部件	01302710		1
28	遥控器	30510570	*	1

机组型号: GMV-NR50T/A

成品码: KM500N0241

配件清单:

序号	物料名称	物料编码	是否易损件*	数量
1	出管口板部件	01382717	*	1
2	壳体部件	01432701		1
3	主体安装板	01332701		4
4	左侧板部件	01302740		1
5	前侧板部件	01302717		1
6	底板部件	01222701		1
7	后侧板部件	01302719		1
8	电机	1570490101	*	1
9	离心风叶	10312721	*	1
10	过滤器	07415200002	*	1
11	过滤器	07414100006	*	1
12	电子膨胀阀	07334463	*	1
13	排水软管组件	05232050		1
14	接水盘部件	20182701	*	1
15	导流圈	10372701	*	1
16	接线板	4201800002601	*	1
17	接线板	42011222	*	1
18	电器盒部件	01394100118	*	1
19	电容	33010010	*	1
20	主板	30226000006	*	1
21	蒸发器部件	01024100114	*	1
22	感温包组件	39008000013G	*	1
23	水泵	43130324	*	1
24	水泵部件	15404100046		1
25	液位开关	45020216	*	1
26	水泵排水管	05232721		1
27	右侧板部件	01302710		1
28	遥控器	30510570	*	1



机组型号: GMV-NR56T/A

成品码: KM500N0251

配件清单:

序号	物料名称	物料编码	是否易损件*	数量
1	出管口板部件	01382715	*	1
2	壳体部件	01432704		1
3	主体安装板	01332701		4
4	左侧板部件	01302715		1
5	前侧板部件	01302718		1
6	底板部件	01222701		1
7	后侧板部件	01302714		1
8	电机	15704102	*	1
9	离心风叶	10312705	*	1
10	过滤器	0741410000601	*	2
11	电子膨胀阀	07334466	*	1
12	排水软管组件	05232702		1
13	接水盘部件	20182701	*	1
14	导流圈	10372701	*	1
15	接线板	4201800002601	*	1
16	接线板	42011222	*	1
17	电器盒部件	01394100118	*	1
18	电容	33010010	*	1
19	主板	30226000006	*	1
20	蒸发器部件	01024100115	*	1
21	感温包组件	39008000013G	*	1
22	水泵	43130324	*	1
23	水泵部件	01332752		1
24	液位开关	45018012	*	1
25	水泵排水管	05230026		1
26	右侧板部件	01302716		1
27	遥控器	30510570	*	1

机组型号: GMV-NR63T/A

成品码: KM500N0261

配件清单:

序号	物料名称	物料编码	是否易损件*	数量
1	出管口板部件	01382715	*	1
2	壳体部件	01432704		1
3	主体安装板	01332701		4
4	左侧板部件	01302715		1
5	前侧板部件	01302718		1
6	底板部件	01222701		1
7	后侧板部件	01302714		1
8	电机	15704102	*	1
9	离心风叶	10312705	*	1
10	过滤器	0741410000601	*	2
11	电子膨胀阀	07334466	*	1
12	排水软管组件	05232702		1
13	接水盘部件	20182701	*	1
14	导流圈	10372701	*	1
15	接线板	4201800002601	*	1
16	接线板	42011222	*	1
17	电器盒部件	01394100118	*	1
18	电容	33010010	*	1
19	主板	30226000006	*	1
20	蒸发器部件	01024100115	*	1
21	感温包组件	39008000013G	*	1
22	水泵	43130324	*	1
23	水泵部件	01332752		1
24	液位开关	45018012	*	1
25	水泵排水管	05230026		1
26	右侧板部件	01302716		1
27	遥控器	30510570	*	1

机组型号: GMV-NR71T/A

成品码: KM500N0271

配件清单:

序号	物料名称	物料编码	是否易损件*	数量
1	出管口板部件	01382715	*	1
2	壳体部件	01432704		1
3	主体安装板	01332701		4
4	左侧板部件	01302715		1
5	前侧板部件	01302718		1
6	底板部件	01222701		1
7	后侧板部件	01302714		1
8	电机	15704102	*	1
9	离心风叶	10312705	*	1
10	过滤器	0741410000601	*	2
11	电子膨胀阀	07334466	*	1
12	排水软管组件	05232702		1
13	接水盘部件	20182701	*	1
14	导流圈	10372701	*	1
15	接线板	4201800002601	*	1
16	接线板	42011222	*	1
17	电器盒部件	01394100118	*	1
18	电容	33010010	*	1
19	主板	30226000006	*	1
20	蒸发器部件	01024100115	*	1
21	感温包组件	39008000013G	*	1
22	水泵	43130324	*	1
23	水泵部件	01332752		1
24	液位开关	45018012	*	1
25	水泵排水管	05230026		1
26	右侧板部件	01302716		1
27	遥控器	30510570	*	1

机组型号: GMV-NR80T/A

成品码: KM500N0281

配件清单:

序号	物料名称	物料编码	是否易损件*	数量
1	出管口板部件	01382715		1
2	壳体部件	01432704		1
3	主体安装板	01332701		4
4	左侧板部件	01302715		1
5	前侧板部件	01302718		1
6	底板部件	01222701		1
7	后侧板部件	01302714		1
8	电机	15704102	*	1
9	离心风叶	10312705	*	1
10	过滤器	0741410000601	*	2
11	电子膨胀阀	07334466	*	1
12	排水软管组件	05232702		1
13	接水盘部件	20182701	*	1
14	导流圈	10372701	*	1
15	接线板	4201800002601	*	1
16	接线板	42011222	*	1
17	电器盒部件	01394100118	*	1
18	电容	33010010	*	1
19	主板	30226000006	*	1
20	蒸发器部件	01024100115	*	1
21	感温包组件	39008000013G	*	1
22	水泵	43130324	*	1
23	水泵部件	01332752		1
24	液位开关	45018012	*	1
25	水泵排水管	05230026		1
26	右侧板部件	01302716		1
27	遥控器	30510570	*	1

机组型号: GMV-NR90T/A

成品码: KM500N0291

配件清单:

序号	物料名称	物料编码	是否易损件*	数量
1	出管口板部件	01382715	*	1
2	壳体部件	01432702		1
3	主体安装板	01332701		4
4	左侧板部件	01302711		1
5	前侧板部件	01302713		1
6	底板部件	01222701		1
7	后侧板部件	01302709		1
8	电机	15704103	*	1
9	离心风叶	10310101	*	1
10	电子膨胀阀	07334468	*	1
11	过滤器	0741410000601	*	2
12	排水软管组件	05232702		1
13	接水盘部件	20182701	*	1
14	导流圈	10372722	*	1
15	接线板	42011222	*	1
16	接线板	4201800002601	*	1
17	电器盒部件	01394100130	*	1
18	电容	33010012	*	1
19	主板	30226000006	*	1
20	蒸发器部件	01024100116	*	1
21	感温包组件	39008000012G	*	1
22	水泵	43130324	*	1
23	水泵部件	15404100044		1
24	液位开关	45020216	*	1
25	水泵排水管	05230026		1
26	右侧板部件	01302712		1
27	遥控器	30510570	*	1

机组型号: GMV-NR100T/A

成品码: KM500N0301

配件清单:

序号	物料名称	物料编码	是否易损件*	数量
1	出管口板部件	01382715	*	1
2	壳体部件	01432702		1
3	主体安装板	01332701		4
4	左侧板部件	01302711		1
5	前侧板部件	01302713		1
6	底板部件	01222701		1
7	后侧板部件	01302709		1
8	电机	15704103	*	1
9	离心风叶	10310101	*	1
10	电子膨胀阀	07334468	*	1
11	过滤器	0741410000601	*	2
12	排水软管组件	05232702		1
13	接水盘部件	20182701	*	1
14	导流圈	10372722	*	1
15	接线板	42011222	*	1
16	接线板	4201800002601	*	1
17	电器盒部件	01394100130	*	1
18	电容	33010012	*	1
19	主板	30226000006	*	1
20	蒸发器部件	01024100116	*	1
21	感温包组件	39008000012G	*	1
22	水泵	43130324	*	1
23	水泵部件	15404100044		1
24	液位开关	45020216	*	1
25	水泵排水管	05230026		1
26	右侧板部件	01302712		1
27	遥控器	30510570	*	1

机组型号: GMV-NR112T/A

成品码: KM500N0311

配件清单:

序号	物料名称	物料编码	是否易损件*	数量
1	出管口板部件	01382715	*	1
2	壳体部件	01432702		1
3	主体安装板	01332701		4
4	左侧板部件	01302711		1
5	前侧板部件	01302713		1
6	底板部件	01222701		1
7	后侧板部件	01302709		1
8	电机	15704103	*	1
9	离心风叶	10310101	*	1
10	电子膨胀阀	07334468	*	1
11	过滤器	0741410000601	*	2
12	排水软管组件	05232702		1
13	接水盘部件	20182701	*	1
14	导流圈	10372722	*	1
15	接线板	42011222	*	1
16	接线板	4201800002601	*	1
17	电器盒部件	01394100130	*	1
18	电容	33010012	*	1
19	主板	30226000006	*	1
20	蒸发器部件	01024100116	*	1
21	感温包组件	39008000012G	*	1
22	水泵	43130324	*	1
23	水泵部件	15404100044		1
24	液位开关	45020216	*	1
25	水泵排水管	05230026		1
26	右侧板部件	01302712		1
27	遥控器	30510570	*	1

机组型号: GMV-NR125T/A

成品码: KM500N0321

配件清单:

序号	物料名称	物料编码	是否易损件*	数量
1	出管口板部件	01382715	*	1
2	壳体部件	01432702		1
3	主体安装板	01332701		4
4	左侧板部件	01302711		1
5	前侧板部件	01302713		1
6	底板部件	01222701		1
7	后侧板部件	01302709		1
8	电机	15704103	*	1
9	离心风叶	10310101	*	1
10	电子膨胀阀	07334468	*	1
11	过滤器	0741410000601	*	2
12	排水软管组件	05232702		1
13	接水盘部件	20182701	*	1
14	导流圈	10372722	*	1
15	接线板	42011222	*	1
16	接线板	4201800002601	*	1
17	电器盒部件	01394100130	*	1
18	电容	33010012	*	1
19	主板	30226000006	*	1
20	蒸发器部件	01024100116	*	1
21	感温包组件	39008000012G	*	1
22	水泵	43130324	*	1
23	水泵部件	15404100044		1
24	液位开关	45020216	*	1
25	水泵排水管	05230026		1
26	右侧板部件	01302712		1
27	遥控器	30510570	*	1



机组型号: GMV-NR140T/A

成品码: KM500N0331

配件清单:

序号	物料名称	物料编码	是否易损件*	数量
1	出管口板部件	01382715	*	1
2	壳体部件	01432702		1
3	主体安装板	01332701		4
4	左侧板部件	01302711		1
5	前侧板部件	01302713		1
6	底板部件	01222701		1
7	后侧板部件	01302709		1
8	电机	15704103	*	1
9	离心风叶	10310101	*	1
10	电子膨胀阀	07334468	*	1
11	过滤器	0741410000601	*	2
12	排水软管组件	05232702		1
13	接水盘部件	20182701	*	1
14	导流圈	10372722	*	1
15	接线板	42011222	*	1
16	接线板	4201800002601	*	1
17	电器盒部件	01394100130	*	1
18	电容	33010012	*	1
19	主板	30226000006	*	1
20	蒸发器部件	01024100116	*	1
21	感温包组件	39008000012G	*	1
22	水泵	43130324	*	1
23	水泵部件	15404100044		1
24	液位开关	45020216	*	1
25	水泵排水管	05230026		1
26	右侧板部件	01302712		1
27	遥控器	30510570	*	1

机组型号: GMV-N28T/C

成品码: KM503N1280

配件清单:

序号	名称	编码	是否易损件*	数量
1	底壳部件	'01519400003		1
2	泡沫组件(底板)	'12509400033		1
3	蒸发器部件	'011001000404	*	1
4	电加热器	'32000400001501	*	1
5	电热元件	'320005000010	*	3
6	离心风叶(原色)	'10429400004	*	1
7	电机	'15709400011	*	1
8	液位开关	'4502021602	*	1
9	电器盒部件	'100002001164	*	1
10	导流圈	'26909400067	*	1
11	接水盘部件	'01289400025		1

12	接线板	'42011106	*	1
13	接线板	'4201800002601	*	1
14	主板	'30227000033	*	1
15	电容	'3301074702	*	1
16	主板	'300002000305	*	1
17	水泵	'43138000058	*	1
18	排水软管组件	'05339400001	*	1
19	过滤器	'07415210	*	1
20	过滤器	'07213050	*	1
21	电子膨胀阀	'07334463	*	1
22	波纹管	'035030000008	*	1
23	感温包组件(有下挂)	'390002000032	*	1
24	遥控器	'30510570	*	1
25	电子膨胀阀线圈 UKV	'4304413252	*	1

机组型号: GMV-N36T/C

成品码: KM503N1290

配件清单:

序号	名称	编码	是否易损件*	数量
1	底壳部件	'01519400003		1
2	泡沫组件(底板)	'12509400033		1
3	蒸发器部件	'011001000404	*	1
4	电加热器	'32000400001501	*	1
5	电热元件	'320005000010	*	3
6	离心风叶(原色)	'10429400004	*	1
7	电机	'15709400011	*	1
8	液位开关	'4502021602	*	1
9	电器盒部件	'100002001164	*	1
10	导流圈	'26909400067	*	1
11	接水盘部件	'01289400025		1
12	接线板	'42011106	*	1
13	接线板	'4201800002601	*	1
14	主板	'30227000033	*	1
15	电容	'3301074702	*	1
16	主板	'300002000305	*	1
17	水泵	'43138000058	*	1
18	排水软管组件	'05339400001	*	1
19	过滤器	'07415210	*	1
20	过滤器	'07213050	*	1
21	电子膨胀阀	'07334463	*	1
22	波纹管	'035030000008	*	1
23	感温包组件(有下挂)	'390002000032	*	1
24	遥控器	'30510570	*	1
25	电子膨胀阀线圈 UKV	'4304413252	*	1

机组型号: GMV-N45T/C

成品码: KM503N1300

配件清单:

序号	名称	编码	是否易损件*	数量
1	底壳部件	'01519400003		1
2	泡沫组件(底板)	'12509400033		1
3	蒸发器部件	'011001000404	*	1
4	电加热器	'32000400001501	*	1
5	电热元件	'320005000010	*	3
6	离心风叶(原色)	'10429400004	*	1
7	电机	'15709400011	*	1
8	液位开关	'4502021602	*	1
9	电器盒部件	'100002001164	*	1
10	导流圈	'26909400067	*	1
11	接水盘部件	'01289400025		1
12	接线板	'42011106	*	1
13	接线板	'4201800002601	*	1
14	主板	'30227000033	*	1
15	电容	'3301074702	*	1
16	主板	'300002000305	*	1
17	水泵	'43138000058	*	1
18	排水软管组件	'05339400001	*	1
19	过滤器	'07415210	*	1
20	过滤器	'07213050	*	1
21	电子膨胀阀	'07334463	*	1
22	波纹管	'035030000008	*	1
23	感温包组件(有下挂)	'390002000032	*	1
24	遥控器	'30510570	*	1
25	电子膨胀阀线圈 UKV	'4304413252	*	1

机组型号: GMV-N50T/C

成品码: KM503N1310

配件清单:

序号	名称	编码	是否易损件*	数量
1	底壳部件	'01519400003		1
2	泡沫组件(底板)	'12509400033		1
3	蒸发器部件	'011001000239	*	1
4	电加热器	'32000400001501	*	1
5	电热元件	'320005000010	*	3
6	离心风叶(原色)	'10429400004	*	1
7	电机	'15709400011	*	1
8	液位开关	'4502021602	*	1
9	电器盒部件	'100002001164	*	1
10	导流圈	'26909400067	*	1
11	接水盘部件	'01289400025		1
12	接线板	'42011106	*	1
13	接线板	'4201800002601	*	1
14	主板	'30227000033	*	1
15	电容	'3301074704	*	1
16	主板	'300002000305	*	1
17	水泵	'43138000058	*	1
18	排水软管组件	'05339400001	*	1

19	过滤器	'07415210	*	1
20	过滤器	'07213050	*	1
21	电子膨胀阀	'07334463	*	1
22	波纹管	'035030000008	*	1
24	感温包组件(有下挂)	'390002000032	*	1
25	遥控器	'30510570	*	1
26	电子膨胀阀线圈 UKV	'4304413252	*	1

机组型号: GMV-N56T/C

成品码: KM503N1320

配件清单:

序号	名称	编码	是否易损件*	数量
1	底壳部件	'01519400003		1
2	泡沫组件(底板)	'12509400033		1
3	蒸发器部件	'011001000239	*	1
4	电加热器	'32000400001501	*	1
5	电热元件	'320005000010	*	3
6	离心风叶(原色)	'10429400004	*	1
7	电机	'15709400011	*	1
8	液位开关	'4502021602	*	1
9	电器盒部件	'100002001164	*	1
10	导流圈	'26909400067	*	1
11	接水盘部件	'01289400025		1
12	接线板	'42011106	*	1
13	接线板	'4201800002601	*	1
14	主板	'30227000033	*	1
15	电容	'3301074704	*	1
16	主板	'300002000305	*	1
17	水泵	'43138000058	*	1
18	排水软管组件	'05339400001	*	1
19	过滤器	'07415210	*	1
20	过滤器	'07213050	*	1
21	电子膨胀阀	'07334463	*	1
22	波纹管	'035030000008	*	1
23	波纹管	'05015408	*	1
24	感温包组件(有下挂)	'390002000032	*	1
25	遥控器	'30510570	*	1
26	电子膨胀阀线圈 UKV	'4304413252	*	1

机组型号: GMV-N63T/C

成品码: KM503N1330

配件清单:

序号	名称	编码	是否易损件*	数量
1	底壳部件	'01519400003		1
2	泡沫组件(底板)	'12509400033		1
3	蒸发器部件	'011001000239	*	1
4	电加热器	'32000400001501	*	1

5	电热元件	'320005000010	*	3
6	离心风叶(原色)	'10429400004	*	1
7	电机	'15709400011	*	1
8	液位开关	'4502021602	*	1
9	电器盒部件	'100002001164	*	1
10	导流圈	'26909400067	*	1
11	接水盘部件	'01289400025		1
12	接线板	'42011106	*	1
13	接线板	'4201800002601	*	1
14	主板	'30227000033	*	1
15	电容	'3301074704	*	1
16	主板	'300002000305	*	1
17	水泵	'43138000058	*	1
18	排水软管组件	'05339400001	*	1
19	过滤器	'07415210	*	1
20	过滤器	'07213050	*	1
21	电子膨胀阀	'07334463	*	1
22	波纹管	'035030000008	*	1
23	波纹管	'05015408	*	1
24	感温包组件(有下挂)	'390002000032	*	1
25	遥控器	'30510570	*	1
26	电子膨胀阀线圈 UKV	'4304413252	*	1

机组型号: GMV-N71T/C

成品码: KM503N1340

配件清单:

序号	名称	编码	是否易损件*	数量
1	底壳部件	'01519400003		1
2	泡沫组件(底板)	'12509400033		1
3	蒸发器部件	'011001000239	*	1
4	电加热器	'32000400001501	*	1
5	电热元件	'320005000010	*	3
6	离心风叶(原色)	'10429400004	*	1
7	电机	'15709400011	*	1
8	液位开关	'4502021602	*	1
9	电器盒部件	'100002001164	*	1
10	导流圈	'26909400067	*	1
11	接水盘部件	'01289400025		1
12	接线板	'42011106	*	1
13	接线板	'4201800002601	*	1
14	主板	'30227000033	*	1
15	电容	'3301074704	*	1
16	主板	'300002000305	*	1
17	水泵	'43138000058	*	1
18	排水软管组件	'05339400001	*	1
19	过滤器	'07415210	*	1
20	过滤器	'07213050	*	1
21	电子膨胀阀	'07334463	*	1
22	波纹管	'035030000008	*	1
23	波纹管	'05015408	*	1

24	感温包组件(有下挂)	'390002000032	*	1
25	遥控器	'30510570	*	1
26	电子膨胀阀线圈 UKV	'4304413252	*	1

机组型号: GMV-N80T/C

成品码: KM503N1350

配件清单:

序号	名称	编码	是否易损件*	数量
1	底壳部件	'01519400003		1
2	泡沫组件(底板)	'12509400033		1
3	蒸发器部件	'011001000236	*	1
4	电加热器	'320004000015	*	1
5	电热元件	'320005000009	*	3
6	离心风叶(原色)	'10429400004	*	1
7	电机	'15709400011	*	1
8	液位开关	'4502021602	*	1
9	电器盒部件	'100002001166	*	1
10	导流圈	'26909400067	*	1
11	接水盘部件	'01289400025		1
12	接线板	'42011106	*	1
13	接线板	'4201800002601	*	1
14	主板	'30227000033	*	1
15	电容	'3301074705	*	1
16	主板	'300002000305	*	1
17	水泵	'43138000058	*	1
18	排水软管组件	'05339400001	*	1
19	过滤器	'07415210	*	1
20	过滤器	'07213050	*	1
21	电子膨胀阀	'07334466	*	1
22	波纹管	'035030000007	*	1
23	波纹管	'05015408	*	1
24	感温包组件(有下挂)	'390002000032	*	1
25	遥控器	'30510570	*	1
26	电子膨胀阀线圈 UKV	'4304413252	*	1

机组型号: GMV-N90T/CS

成品码: KM503N1400

配件清单:

序号	名称	编码	是否易损件*	数量
1	底壳部件	'01519400003		1
2	泡沫组件(底板)	'12509400033		1
3	蒸发器部件	'011001000236	*	1
4	电加热器	'320004000015	*	1
5	电热元件	'320005000009	*	3
6	离心风叶(原色)	'10429400004	*	1
7	电机	'15709400011	*	1
8	液位开关	'4502021602	*	1

9	电器盒部件	'100002001166	*	1
10	导流圈	'26909400067	*	1
11	接水盘部件	'01289400025		1
12	接线板	'42011106	*	1
13	接线板	'4201800002601	*	1
14	主板	'30227000033	*	1
15	电容	'3301074705	*	1
16	主板	'300002000305	*	1
17	水泵	'43138000058	*	1
18	排水软管组件	'05339400001	*	1
19	过滤器	'07415210	*	1
20	过滤器	'07213050	*	1
21	电子膨胀阀	'07334466	*	1
22	波纹管	'035030000007	*	1
23	波纹管	'05015408	*	1
24	感温包组件(有下挂)	'390002000032	*	1
25	遥控器	'30510570	*	1
26	电子膨胀阀线圈 UKV	'4304413252	*	1

机组型号: GMV-N100T/C

成品码: KM503N1390

配件清单:

序号	名称	编码	是否易损件*	数量
1	底壳部件	'01519400003		1
2	泡沫组件(底板)	'12509400033		1
3	蒸发器部件	'011001000236	*	1
4	电加热器	'320004000015	*	1
5	电热元件	'320005000009	*	3
6	离心风叶(原色)	'10429400004	*	1
7	电机	'15709400011	*	1
8	液位开关	'4502021602	*	1
9	电器盒部件	'100002001166	*	1
10	导流圈	'26909400067	*	1
11	接水盘部件	'01289400025		1
12	接线板	'42011106	*	1
13	接线板	'4201800002601	*	1
14	主板	'30227000033	*	1
15	电容	'3301074705	*	1
16	主板	'300002000305	*	1
17	水泵	'43138000058	*	1
18	排水软管组件	'05339400001	*	1
19	过滤器	'07415210	*	1
20	过滤器	'07213050	*	1
21	电子膨胀阀	'07334466	*	1
22	波纹管	'035030000007	*	1
23	波纹管	'05015408	*	1
24	感温包组件(有下挂)	'390002000032	*	1
25	遥控器	'30510570	*	1
26	电子膨胀阀线圈 UKV	'4304413252	*	1

机组型号: GMV-N112T/CS

成品码: KM503N1380

配件清单:

序号	名称	编码	是否易损件*	数量
1	底壳部件	'02229400021		1
2	泡沫组件(底板)	'12509400013		1
3	蒸发器部件	'011001000405	*	1
4	电加热器	'32000400001502	*	1
5	电热元件	'320005000009	*	3
6	离心风叶(原色)	'10429400003	*	1
7	电机	'15709400010	*	1
8	液位开关	'4502021602	*	1
9	电器盒部件	'100002002205	*	1
10	导流圈	'10479400002	*	1
11	接水盘部件	'01289400026		1
12	接线板	'42018000580	*	1
13	接线板	'4201800002601	*	1
14	主板	'30227000026	*	1
15	电容	'3301074707	*	1
16	主板	'300002000305	*	1
17	水泵	'43138000058	*	1
18	排水软管组件	'05339400001	*	1
19	过滤器	'07415210	*	1
20	过滤器	'07213050	*	1
21	电子膨胀阀	'07334468	*	1
22	波纹管	'035030000007	*	1
23	波纹管	'05015408	*	1
24	感温包组件(有下挂)	'390002000032	*	1
25	遥控器	'30510570	*	1
26	电子膨胀阀线圈 UKV	'4304413252	*	1

机组型号: GMV-N125T/CS

成品码: KM503N1370

配件清单:

序号	名称	编码	是否易损件*	数量
1	底壳部件	'02229400021		1
2	泡沫组件(底板)	'12509400013		1
3	蒸发器部件	'011001000405	*	1
4	电加热器	'32000400001502	*	1
5	电热元件	'320005000009	*	3
6	离心风叶(原色)	'10429400003	*	1
7	电机	'15709400010	*	1
8	液位开关	'4502021602	*	1
9	电器盒部件	'100002002205	*	1
10	导流圈	'10479400002	*	1
11	接水盘部件	'01289400026		1
12	接线板	'42018000580	*	1
13	接线板	'4201800002601	*	1



14	主板	'30227000026	*	1
15	电容	'3301074707	*	1
16	主板	'300002000305	*	1
17	水泵	'43138000058	*	1
18	排水软管组件	'05339400001	*	1
19	过滤器	'07415210	*	1
20	过滤器	'07213050	*	1
21	电子膨胀阀	'07334468	*	1
22	波纹管	'035030000007	*	1
23	波纹管	'05015408	*	1
24	感温包组件(有下挂)	'390002000032	*	1
25	遥控器	'30510570	*	1
26	电子膨胀阀线圈 UKV	'4304413252	*	1

机组型号: GMV-N140T/CS

成品码: KM503N1360

配件清单:

序号	名称	编码	是否易损件*	数量
1	底壳部件	'02229400021		1
2	泡沫组件(底板)	'12509400013		1
3	蒸发器部件	'011001000405	*	1
4	电加热器	'32000400001502	*	1
5	电热元件	'320005000009	*	3
6	离心风叶(原色)	'10429400003	*	1
7	电机	'15709400010	*	1
8	液位开关	'4502021602	*	1
9	电器盒部件	'100002002205	*	1
10	导流圈	'10479400002	*	1
11	接水盘部件	'01289400026		1
12	接线板	'42018000580	*	1
13	接线板	'4201800002601	*	1
14	主板	'30227000026	*	1
15	电容	'3301074707	*	1
16	主板	'300002000305	*	1
17	水泵	'43138000058	*	1
18	排水软管组件	'05339400001	*	1
19	过滤器	'07415210	*	1
20	过滤器	'07213050	*	1
21	电子膨胀阀	'07334468	*	1
22	波纹管	'035030000007	*	1
23	波纹管	'05015408	*	1
24	感温包组件(有下挂)	'390002000032	*	1
25	遥控器	'30510570	*	1
26	电子膨胀阀线圈 UKV	'4304413252	*	1

## 4.8 SDTS 系列高效双面出风天井式室内机

机组型号: GMV-NDR28TS/A

成品码: KM500N0620

配件清单:

序号	物料名称	物料编码	是否易损件*	数量
1	遥控器	30510570	*	1
2	排水软管组件	05232050	*	1
3	感温包组件	39008000013G	*	1
4	底盘部件	02224100027		1
5	湿度传感器	30116072	*	1
6	湿度传感器盖(瓷白)	22242040	*	1
7	液位开关	4501270301	*	1
8	水泵	43138220	*	1
9	右侧板组件	01314100070		1
10	电器盒部件	01394100288	*	1
11	接线板(4位)	4201800002601	*	1
12	主板	30226000029	*	1
13	接线板(2位)	4201115404	*	1
14	电子膨胀阀	07334494	*	1
15	过滤器	0741410000601	*	2
16	蒸发器部件	0102410009401		1
17	接水盘组件	01284100121P		1
18	蜗壳1(原色)	26904100110		1
19	蜗壳2(原色)	26904100111		1
20	直流无刷电机	15704100003	*	1
21	联轴器	73018731	*	1
22	左侧板组件	01314100069		1

机组型号: GMV-NDR36TS/A

成品码: KM500N0630

配件清单:

序号	物料名称	物料编码	是否易损件*	数量
1	遥控器	30510570	*	1
2	排水软管组件	05232050	*	1
3	感温包组件	39008000013G	*	1
4	底盘部件	02224100027		1
5	湿度传感器	30116072	*	1
6	湿度传感器盖(瓷白)	22242040	*	1
7	液位开关	4501270301	*	1
8	水泵	43138220	*	1
9	右侧板组件	01314100070		1
10	电器盒部件	01394100288	*	1
11	接线板(4位)	4201800002601	*	1
12	主板	30226000029	*	1
13	接线板(2位)	4201115404	*	1
14	电子膨胀阀	07334494	*	1
15	过滤器	0741410000601	*	2
16	蒸发器部件	01024100094		1
17	接水盘组件	01284100121P		1
18	蜗壳 1(原色)	26904100110		1
19	蜗壳 2(原色)	26904100111		1
20	直流无刷电机	15704100003	*	1
21	联轴器	73018731	*	1
22	左侧板组件	01314100069		1

机组型号: GMV-NDR45TS/A

成品码: KM500N0640

配件清单:

序号	物料名称	物料编码	是否易损件*	数量
1	遥控器	30510570	*	1
2	排水软管组件	05232050	*	1
3	感温包组件	39008000013G	*	1
4	底盘部件	02224100027		1
5	湿度传感器	30116072	*	1
6	湿度传感器盖(瓷白)	22242040	*	1
7	液位开关	4501270301	*	1
8	水泵	43138220	*	1
9	右侧板组件	01314100070		1
10	电器盒部件	01394100288	*	1
11	接线板(4位)	4201800002601	*	1
12	主板	30226000029	*	1
13	接线板(2位)	4201115404	*	1
14	电子膨胀阀	07334494	*	1
15	过滤器	0741410000601	*	2
16	蒸发器部件	01024100094		1
17	接水盘组件	01284100121P		1
18	蜗壳1(原色)	26904100110		1
19	蜗壳2(原色)	26904100111		1
20	直流无刷电机	15704100003	*	1
21	联轴器	73018731	*	1
22	左侧板组件	01314100069		1

机组型号: GMV-NDR50TS/A

成品码: KM500N0490

配件清单:

序号	物料名称	物料编码	是否易损件*	数量
1	遥控器	30510570	*	1
2	排水软管组件	05232050	*	1
3	感温包组件	39008000013G	*	1
4	底盘部件	02224100027		1
5	湿度传感器	30116072	*	1
6	湿度传感器盖(瓷白)	22242040	*	1
7	液位开关	4501270301	*	1
8	水泵	43138220	*	1
9	右侧板组件	01314100070		1
10	电器盒部件	01394100288	*	1
11	接线板(4位)	4201800002601	*	1
12	主板	30226000029	*	1
13	接线板(2位)	4201115404	*	1
14	电子膨胀阀	07334494	*	1
15	过滤器	0741410000601	*	2
16	蒸发器部件	01024100094		1
17	接水盘组件	01284100121P		1
18	蜗壳1(原色)	26904100110		1
19	蜗壳2(原色)	26904100111		1
20	直流无刷电机	15704100003	*	1
21	联轴器	73018731	*	1
22	左侧板组件	01314100069		1

机组型号: GMV-NDR56TS/A

成品码: KM500N0650

配件清单:

序号	物料名称	物料编码	是否易损件*	数量
1	遥控器	30510570	*	1
2	排水软管组件	05232050	*	1
3	感温包组件	39008000013G	*	1
4	底盘部件	02224100027		1
5	湿度传感器	30116072	*	1
6	湿度传感器盖(瓷白)	22242040	*	1
7	液位开关	4501270301	*	1
8	水泵	43138220	*	1
9	右侧板组件	01314100070		1
10	电器盒部件	01394100288	*	1
11	接线板(4位)	4201800002601	*	1
12	主板	30226000029	*	1
13	接线板(2位)	4201115404	*	1
14	电子膨胀阀	07334493	*	1
15	过滤器	0741410000601	*	2
16	蒸发器部件	01024100093		1
17	接水盘组件	01284100121P		1
18	蜗壳1(原色)	26904100110		1
19	蜗壳2(原色)	26904100111		1
20	直流无刷电机	15704100003	*	1
21	联轴器	73018731	*	1
22	左侧板组件	01314100069		1

机组型号: GMV-NDR63TS/A

成品码: KM500N0660

配件清单:

序号	物料名称	物料编码	是否易损件*	数量
1	遥控器	30510570	*	1
2	排水软管组件	05232050	*	1
3	感温包组件	39008000013G	*	1
4	底盘部件	02224100027		1
5	湿度传感器	30116072	*	1
6	湿度传感器盖(瓷白)	22242040	*	1
7	液位开关	4501270301	*	1
8	水泵	43138220	*	1
9	右侧板组件	01314100070		1
10	电器盒部件	01394100288	*	1
11	接线板(4位)	4201800002601	*	1
12	主板	30226000029	*	1
13	接线板(2位)	4201115404	*	1
14	电子膨胀阀	07334493	*	1
15	过滤器	0741410000601	*	2
16	蒸发器部件	01024100093		1
17	接水盘组件	01284100121P		1
18	蜗壳1(原色)	26904100110		1
19	蜗壳2(原色)	26904100111		1
20	直流无刷电机	15704100003	*	1
21	联轴器	73018731	*	1
22	左侧板组件	01314100069		1

机组型号: GMV-NDR71TS/A

成品码: KM500N0670

配件清单:

序号	物料名称	物料编码	是否易损件*	数量
1	遥控器	30510570	*	1
2	排水软管组件	05232050	*	1
3	感温包组件	39008000013G	*	1
4	底盘部件	02224100027		1
5	湿度传感器	30116072	*	1
6	湿度传感器盖(瓷白)	22242040	*	1
7	液位开关	4501270301	*	1
8	水泵	43138220	*	1
9	右侧板组件	01314100070		1
10	电器盒部件	01394100288	*	1
11	接线板(4位)	4201800002601	*	1
12	主板	30226000029	*	1
13	接线板(2位)	4201115404	*	1
14	电子膨胀阀	07334493	*	1
15	过滤器	0741410000601	*	2
16	蒸发器部件	01024100093		1
17	接水盘组件	01284100121P		1
18	蜗壳 1(原色)	26904100110		1
19	蜗壳 2(原色)	26904100111		1
20	直流无刷电机	15704100003	*	1
21	联轴器	73018731	*	1
22	左侧板组件	01314100069		1



机组型号: GMV-NDR80TS/A

成品码: KM500N0480

配件清单:

序号	物料名称	物料编码	是否易损件*	数量
1	遥控器	30510570	*	1
2	排水软管组件	05232050	*	1
3	感温包组件	39008000013G	*	1
4	底盘部件	02224100027		1
5	湿度传感器	30116072	*	1
6	湿度传感器盖(瓷白)	22242040	*	1
7	液位开关	4501270301	*	1
8	水泵	43138220	*	1
9	右侧板组件	01314100070		1
10	电器盒部件	01394100288	*	1
11	接线板(4位)	4201800002601	*	1
12	主板	30226000029	*	1
13	接线板(2位)	4201115404	*	1
14	电子膨胀阀	07334493	*	1
15	过滤器	0741410000601	*	2
16	蒸发器部件	01024100093		1
17	接水盘组件	01284100121P		1
18	蜗壳1(原色)	26904100110		1
19	蜗壳2(原色)	26904100111		1
20	直流无刷电机	15704100003	*	1
21	联轴器	73018731	*	1
22	左侧板组件	01314100069		1

## 4.9 SDTD 系列高效单面出风天井式室内机

机组型号：GMV-ND28TD/A

成品码：KM502N0420

配件清单：

序号	中文名称	编码	是否易损件*	数量
1	左侧板组件	01314100022		1
2	底盘部件	01194100007		1
3	贯流风叶轴承胶圈	76512203	*	1
4	蜗舌组件	02224100007		1
5	贯流风叶	10454100001	*	1
6	接水盘组件	01284100011		1
7	蒸发器部件	01024100014		1
8	过滤器	07415210	*	1
9	电子膨胀阀	07334494	*	1
10	过滤器	0741410000601	*	1
11	无刷直流电机	1501214301	*	1
12	接线板(4 位)	4201800002601	*	1
13	接线板(3 位)	4201026603	*	1
14	主板 Z6L35K (总装拨码)	30226000029	*	1
15	电器盒部件	01394100057	*	1
16	出管口板部件	01344100020		1
17	右侧板组件	01314100023		1
18	挂钩	02112466	*	4
19	水泵	43138220	*	1
20	水泵排水管	26905288	*	1
21	水泵部件	15404100005		1
22	液位开关	4501270301	*	1
23	湿度传感器	30116072	*	1
24	湿度传感器盖	22242040	*	1
25	感温包	39008000079G	*	1
26	排水软管组件	05232050	*	1
27	遥控器	3051057002	*	1
28	电加热器 (组件)	32114100001		1
29	主板 Z7D05	30227000021		1

注：

- ① 机组配件清单请以“配件管理系统”为准，此配件清单会因产品的改良有所改变，恕不另行通知。

机组型号: GMV-ND36TD/A

成品码: KM502N0410

配件清单:

序号	中文名称	编码	是否易损件*	数量
1	左侧板组件	01314100022		1
2	底盘部件	01194100007		1
3	贯流风叶轴承胶圈	76512203	*	1
4	蜗舌组件	02224100007		1
5	贯流风叶	10454100001	*	1
6	接水盘组件	01284100011		1
7	蒸发器部件	01024100014		1
8	过滤器	07415210	*	1
9	电子膨胀阀	07334494	*	1
10	过滤器	0741410000601	*	1
11	无刷直流电机	1501214301	*	1
12	接线板(4 位)	4201800002601	*	1
13	接线板(3 位)	4201026603	*	1
14	主板 Z6L35K (总装拨码)	30226000029	*	1
15	电器盒部件	01394100057	*	1
16	出管口板部件	01344100020		1
17	右侧板组件	01314100023		1
18	挂钩	02112466	*	4
19	水泵	43138220	*	1
20	水泵排水管	26905288	*	1
21	水泵部件	15404100005		1
22	液位开关	4501270301	*	1
23	湿度传感器	30116072	*	1
24	湿度传感器盖	22242040	*	1
25	感温包	39008000079G	*	1
26	排水软管组件	05232050	*	1
27	遥控器	3051057002	*	1
28	电加热器 (组件)	32114100001		1
29	主板 Z7D05	30227000021		1

注:

- ① 机组配件清单请以“配件管理系统”为准，此配件清单会因产品的改良有所改变，恕不另行通知。

机组型号: GMV-ND45TD/A

成品码: KM502N0400

配件清单:

序号	中文名称	编码	是否易损件*	数量
1	左侧板组件	01314100022		1
2	底盘部件	01194100007		1
3	贯流风叶轴承胶圈	76512203	*	1
4	蜗舌组件	02224100007		1
5	贯流风叶	10454100001	*	1
6	接水盘组件	01284100011		1
7	蒸发器部件	01024100014		1
8	过滤器	07415210	*	1
9	电子膨胀阀	07334494	*	1
10	过滤器	0741410000601	*	1
11	无刷直流电机	1501214301	*	1
12	接线板(4 位)	4201800002601	*	1
13	接线板(3 位)	4201026603	*	1
14	主板 Z6L35K (总装拨码)	30226000029	*	1
15	电器盒部件	01394100057	*	1
16	出管口板部件	01344100020		1
17	右侧板组件	01314100023		1
18	挂钩	02112466	*	4
19	水泵	43138220	*	1
20	水泵排水管	26905288	*	1
21	水泵部件	15404100005		1
22	液位开关	4501270301	*	1
23	湿度传感器	30116072	*	1
24	湿度传感器盖	22242040	*	1
25	感温包	39008000079G	*	1
26	排水软管组件	05232050	*	1
27	遥控器	3051057002	*	1
28	电加热器 (组件)	32114100001		1
29	主板 Z7D05	30227000021		1

注:

- ① 机组配件清单请以“配件管理系统”为准，此配件清单会因产品的改良有所改变，恕不另行通知。

机组型号: GMV-ND50TD/A

成品码: KM502N0390

配件清单:

序号	中文名称	编码	是否易损件(*)	数量
1	左侧板组件	01314100022		1
2	底盘部件	01194100007		1
3	贯流风叶轴承胶圈	76512203	*	1
4	蜗舌组件	02224100007		1
5	贯流风叶	10454100001	*	1
6	接水盘组件	01284100011		1
7	蒸发器部件	01024100014		1
8	过滤器	07415210	*	1
9	电子膨胀阀	07334494	*	1
10	过滤器	0741410000601	*	1
11	无刷直流电机	1501214301	*	1
12	接线板(4位)	4201800002601	*	1
13	接线板(3位)	4201026603	*	1
14	主板 Z6L35K (总装拨码)	30226000029	*	1
15	电器盒部件	01394100057	*	1
16	出管口板部件	01344100020		1
17	右侧板组件	01314100023		1
18	挂钩	02112466	*	4
19	水泵	43138220	*	1
20	水泵排水管	26905288	*	1
21	水泵部件	15404100005		1
22	液位开关	4501270301	*	1
23	湿度传感器	30116072	*	1
24	湿度传感器盖	22242040	*	1
25	感温包	39008000079G	*	1
26	排水软管组件	05232050	*	1
27	遥控器	3051057002	*	1
28	电加热器(组件)	32114100001		1
29	主板 Z7D05	30227000021		1

机组型号: GMV-NDR28TD/A

成品码: KM502N0510

配件清单:

序号	中文名称	编码	是否易损件*	数量
1	左侧板组件	01314100022		1
2	底盘部件	01194100007		1
3	贯流风叶轴承胶圈	76512203	*	1
4	蜗舌组件	02224100007		1
5	贯流风叶	10454100001	*	1
6	接水盘组件	01284100011		1
7	蒸发器部件	01024100014		1
8	过滤器	07415210	*	1
9	电子膨胀阀	07334494	*	1
10	过滤器	0741410000601	*	1
11	无刷直流电机	1501214301	*	1
12	接线板(4 位)	4201800002601	*	1
13	接线板(3 位)	4201026603	*	1
14	主板	30226000029	*	1
15	电器盒部件	01394100057	*	1
16	出管口板部件	01344100020		1
17	右侧板组件	01314100023		1
18	挂钩	02112466	*	4
19	水泵	43138220	*	1
20	水泵排水管	26905288	*	1
21	水泵部件	15404100005		1
22	液位开关	4501270301	*	1
23	湿度传感器	30116072	*	1
24	湿度传感器盖	22242040	*	1
25	感温包	39008000079G	*	1
26	排水软管组件	05232050	*	1
27	遥控器	3051057002	*	1

机组型号: GMV-NDR36TD/A

成品码: KM502N0520

配件清单:

序号	中文名称	编码	是否易损件*	数量
1	左侧板组件	01314100022		1
2	底盘部件	01194100007		1
3	贯流风叶轴承胶圈	76512203	*	1
4	蜗舌组件	02224100007		1
5	贯流风叶	10454100001	*	1
6	接水盘组件	01284100011		1
7	蒸发器部件	01024100014		1
8	过滤器	07415210	*	1
9	电子膨胀阀	07334494	*	1
10	过滤器	0741410000601	*	1
11	无刷直流电机	1501214301	*	1
12	接线板(4 位)	4201800002601	*	1
13	接线板(3 位)	4201026603	*	1
14	主板	30226000029	*	1
15	电器盒部件	01394100057	*	1
16	出管口板部件	01344100020		1
17	右侧板组件	01314100023		1
18	挂钩	02112466	*	4
19	水泵	43138220	*	1
20	水泵排水管	26905288	*	1
21	水泵部件	15404100005		1
22	液位开关	4501270301	*	1
23	湿度传感器	30116072	*	1
24	湿度传感器盖	22242040	*	1
25	感温包	39008000079G	*	1
26	排水软管组件	05232050	*	1
27	遥控器	3051057002	*	1

机组型号: GMV-NDR45TD/A

成品码: KM502N0530

配件清单:

序号	中文名称	编码	是否易损件*	数量
1	左侧板组件	01314100022		1
2	底盘部件	01194100007		1
3	贯流风叶轴承胶圈	76512203	*	1
4	蜗舌组件	02224100007		1
5	贯流风叶	10454100001	*	1
6	接水盘组件	01284100011		1
7	蒸发器部件	01024100014		1
8	过滤器	07415210	*	1
9	电子膨胀阀	07334494	*	1
10	过滤器	0741410000601	*	1
11	无刷直流电机	1501214301	*	1
12	接线板(4位)	4201800002601	*	1
13	接线板(3位)	4201026603	*	1
14	主板	30226000029	*	1
15	电器盒部件	01394100057	*	1
16	出管口板部件	01344100020		1
17	右侧板组件	01314100023		1
18	挂钩	02112466	*	4
19	水泵	43138220	*	1
20	水泵排水管	26905288	*	1
21	水泵部件	15404100005		1
22	液位开关	4501270301	*	1
23	湿度传感器	30116072	*	1
24	湿度传感器盖	22242040	*	1
25	感温包	39008000079G	*	1
26	排水软管组件	05232050	*	1
27	遥控器	3051057002	*	1



机组型号: GMV-NDR50TD/A

成品码: KM502N0540

配件清单:

序号	中文名称	编码	是否易损件*	数量
1	左侧板组件	01314100022		1
2	底盘部件	01194100007		1
3	贯流风叶轴承胶圈	76512203	*	1
4	蜗舌组件	02224100007		1
5	贯流风叶	10454100001	*	1
6	接水盘组件	01284100011		1
7	蒸发器部件	01024100014		1
8	过滤器	07415210	*	1
9	电子膨胀阀	07334494	*	1
10	过滤器	0741410000601	*	1
11	无刷直流电机	1501214301	*	1
12	接线板(4位)	4201800002601	*	1
13	接线板(3位)	4201026603	*	1
14	主板	30226000029	*	1
15	电器盒部件	01394100057	*	1
16	出管口板部件	01344100020		1
17	右侧板组件	01314100023		1
18	挂钩	02112466	*	4
19	水泵	43138220	*	1
20	水泵排水管	26905288	*	1
21	水泵部件	15404100005		1
22	液位开关	4501270301	*	1
23	湿度传感器	30116072	*	1
24	湿度传感器盖	22242040	*	1
25	感温包	39008000079G	*	1
26	排水软管组件	05232050	*	1
27	遥控器	3051057002	*	1

## 4.10 SG 系列壁挂式室内机

机组型号: GMV-N22G/A

成品码: KM100N1240

配件清单:

序号	中文名称	物料编码	是否易损件*	数量
1	透明镜	22432230		1
2	导风板	10512157		1
3	面板B1	20012122S		1
4	面板体组件	20012139		1
5	蒸发器部件	01024100129		1
6	过滤器	07414100006	*	1
7	过滤器	07213050	*	1
8	电子膨胀阀	07334463	*	1
9	电子膨胀阀线圈	4304413217	*	1
10	电加热器	3200206821	*	1
11	轴套	10542036	*	1
12	电机压板	26904100117		1
13	电机	150120874	*	1
14	电器盒盖2	2012207506	*	1
15	电器盒屏蔽盖组件	01592072		1
16	电器盒盖1	22242135		1
17	显示板	30565007	*	1
18	遥控器	30510570	*	1
19	电器盒屏蔽盒组件	01592073		1
20	电器盒部件	01394100335	*	1
21	主板	30226000061	*	1
22	接线板(4位)	42010268	*	1
23	电器盒(原色)	2011208201		1
24	连接管压板	26112164		1
25	步进电机	1521212901	*	1
26	曲轴(原色)	10582070	*	1
27	壁挂板	01252021		1
28	底壳组件	2220294712		1
29	扫风叶片1	10512156	*	1
30	扫风叶片2	10512155	*	1
31	左轴套(本色)	10512037	*	1
32	感温包	390000454	*	1
33	感温包	39000076G	*	1
34	感温包	390002072G	*	1
35	贯流风叶	10454101	*	1
36	贯流风叶轴承胶圈	76512203	*	1

机组型号: GMV-N28G/A

成品码: KM100N1250

配件清单:

序号	中文名称	物料编码	是否易损件*	数量
1	透明镜	22432230		1
2	导风板	10512157		1
3	面板B1	20012122S		1
4	面板体组件	20012139		1
5	蒸发器部件	01024100129		1
6	过滤器	07414100006	*	1
7	过滤器	07213050	*	1
8	电子膨胀阀	07334463	*	1
9	电子膨胀阀线圈	4304413217	*	1
10	电加热器	3200206821	*	1
11	轴套	10542036	*	1
12	电机压板	26904100117		1
13	电机	150120874	*	1
14	电器盒盖2	2012207506	*	1
15	电器盒屏蔽盖组件	01592072		1
16	电器盒盖1	22242135		1
17	显示板	30565007	*	1
18	遥控器	30510570	*	1
19	电器盒屏蔽盒组件	01592073		1
20	电器盒部件	01394100335	*	1
21	主板	30226000061	*	1
22	接线板(4位)	42010268	*	1
23	电器盒(原色)	2011208201		1
24	连接管压板	26112164		1
25	步进电机	1521212901	*	1
26	曲轴(原色)	10582070	*	1
27	壁挂板	01252021		1
28	底壳组件	2220294712		1
29	扫风叶片1	10512156	*	1
30	扫风叶片2	10512155	*	1
31	左轴套(本色)	10512037	*	1
32	感温包	390000454	*	1
33	感温包	39000076G	*	1
34	感温包	390002072G	*	1
35	贯流风叶	10454101	*	1
36	贯流风叶轴承胶圈	76512203	*	1

机组型号: GMV-N36G/A

成品码: KM100N1260

配件清单:

序号	中文名称	物料编码	是否易损件*	数量
1	透明镜(覆膜)(黑色)	22432173		1
2	导风板(亮白)	10512115		1
3	面板部件	20012260		1
4	过滤网组件(黑色)	1112208901	*	2
5	面板体组件	20022172		1
6	过滤器	07414100006	*	1
7	过滤器	07213050	*	1
8	电子膨胀阀	07334466	*	1
9	电子膨胀阀线圈	4304413217	*	1
10	电加热器	3200206822	*	1
11	轴套(原色)	10542036	*	1
12	电机压板	26904264		1
13	电机	15012146	*	1
14	电器盒盖 2	2011208104	*	1
15	电器盒屏蔽盖	01592092		1
16	电器盒盖 1	20122154		1
17	显示板	30565038	*	1
18	遥控器	30510570	*	1
19	电器盒屏蔽盒	01592091		1
20	电器盒部件	01394100334	*	1
21	主板	30226000062	*	1
22	接线板(4位)	42010268	*	1
23	电器盒(深灰)	20112108		1
24	连接管压板	26112164		1
25	步进电机	15012086	*	1
26	曲轴(原色)	10582070	*	1
27	壁挂板	01252218		1
28	底壳组件	2220294108		1
29	扫风叶片 1	10512116	*	1
30	扫风叶片 2	10512117	*	1
31	左轴套(本色)	10512037	*	1
32	感温包	39000076G	*	1
33	感温包	390000454	*	1
34	感温包	390002072G	*	1
35	贯流风叶	10454102	*	1
36	贯流风叶轴承胶圈	76512203	*	1
37	蒸发器部件	01024100098		1

机组型号: GMV-N45G/A

成品码: KM100N1270

配件清单:

序号	中文名称	物料编码	是否易损件*	数量
1	透明镜(覆膜)(黑色)	22432173		1
2	导风板(亮白)	10512115		1
3	面板部件	20012260		1
4	过滤网组件(黑色)	1112208901	*	2
5	面板体组件	20022172		1
6	过滤器	07414100006	*	1
7	过滤器	07213050	*	1
8	电子膨胀阀	07334466	*	1
9	电子膨胀阀线圈	4304413217	*	1
10	电加热器	3200206822	*	1
11	轴套(原色)	10542036	*	1
12	电机压板	26904264		1
13	电机	15012146	*	1
14	电器盒盖 2	2011208104	*	1
15	电器盒屏蔽盖	01592092		1
16	电器盒盖 1	20122154		1
17	显示板	30565038	*	1
18	遥控器	30510570	*	1
19	电器盒屏蔽盒	01592091		1
20	电器盒部件	01394100334	*	1
21	主板	30226000062	*	1
22	接线板(4位)	42010268	*	1
23	电器盒(深灰)	20112108		1
24	连接管压板	26112164		1
25	步进电机	15012086	*	1
26	曲轴(原色)	10582070	*	1
27	壁挂板	01252218		1
28	底壳组件	2220294108		1
29	扫风叶片 1	10512116	*	1
30	扫风叶片 2	10512117	*	1
31	左轴套(本色)	10512037	*	1
32	感温包	39000076G	*	1
33	感温包	390000454	*	1
34	感温包	390002072G	*	1
35	贯流风叶	10454102	*	1
36	贯流风叶轴承胶圈	76512203	*	1
37	蒸发器部件	01024100098		1

机组型号: GMV-N50G/A

成品码: KM100N1280

配件清单:

序号	中文名称	物料编码	是否易损件*	数量
1	透明镜(覆膜)(黑色)	22432173		1
2	导风板(亮白)	10512115		1
3	面板部件	20012260		1
4	过滤网组件(黑色)	1112208901	*	2
5	面板体组件	20022172		1
6	过滤器	07414100006	*	1
7	过滤器	07213050	*	1
8	电子膨胀阀	07334466	*	1
9	电子膨胀阀线圈	4304413217	*	1
10	电加热器	3200206822	*	1
11	轴套(原色)	10542036	*	1
12	电机压板	26904264		1
13	电机	15012146	*	1
14	电器盒盖 2	2011208104	*	1
15	电器盒屏蔽盖	01592092		1
16	电器盒盖 1	20122154		1
17	显示板	30565038	*	1
18	遥控器	30510570	*	1
19	电器盒屏蔽盒	01592091		1
20	电器盒部件	01394100334	*	1
21	主板	30226000062	*	1
22	接线板(4位)	42010268	*	1
23	电器盒(深灰)	20112108		1
24	连接管压板	26112164		1
25	步进电机	15012086	*	1
26	曲轴(原色)	10582070	*	1
27	壁挂板	01252218		1
28	底壳组件	2220294108		1
29	扫风叶片 1	10512116	*	1
30	扫风叶片 2	10512117	*	1
31	左轴套(本色)	10512037	*	1
32	感温包	39000076G	*	1
33	感温包	390000454	*	1
34	感温包	390002072G	*	1
35	贯流风叶	10454102	*	1
36	贯流风叶轴承胶圈	76512203	*	1
37	蒸发器部件	01024100098		1

机组型号: GMV-N56G/A

成品码: KM100N1290

配件清单:

序号	中文名称	物料编码	是否易损件*	数量
1	透明镜(覆膜)(黑色)	22432173		1
2	导风板(亮白)	10512118	*	1
3	面板部件	20012328		1
4	过滤网组件(黑色)	11122091	*	2
5	面板体部件	20012329		1
6	过滤器	07414100006	*	1
7	过滤器	07213050	*	1
8	电子膨胀阀	07334466	*	1
9	电子膨胀阀线圈	4304413217	*	1
10	电加热器	32110000008	*	1
11	轴套(原色)	10542036	*	1
12	排水管	0523001405	*	1
13	电机	15012098	*	1
14	电器盒盖2	2011208104	*	1
15	电器盒屏蔽盖	01592092		1
16	电器盒盖1	20122154		1
17	显示板	30565038	*	1
18	遥控器	30510570	*	1
19	电器盒屏蔽盒	01592091		1
20	电器盒部件	01394100336	*	1
21	主板	30226000063	*	1
22	接线板(4位)	42010268	*	1
23	电器盒(深灰)	20112108		1
24	连接管压板	26112188	*	1
25	步进电机	1521300101	*	1
26	曲轴(原色)	10582070	*	1
27	壁挂板	01252032		1
28	底壳组件	2220294203		1
29	扫风叶片1	10512159		3
30	蜗舌(亮白)	26112187	*	1
31	左轴套(本色)	10512037	*	1
32	感温包	39000076G	*	1
33	感温包	390000454	*	1
34	感温包	390002072G	*	1
35	贯流风叶	10454103	*	1
36	贯流风叶轴承胶圈	76512203	*	1
37	轴承胶圈座(亮白)	26152025	*	1
38	蒸发器部件	01024100131		1
39	蒸发器角形架(原色)	24212103	*	1

机组型号: GMV-N63G/A

成品码: KM100N1300

配件清单:

序号	中文名称	物料编码	是否易损件*	数量
1	透明镜(覆膜)(黑色)	22432173		1
2	导风板(亮白)	10512118	*	1
3	面板部件	20012328		1
4	过滤网组件(黑色)	11122091	*	2
5	面板体部件	20012329		1
6	过滤器	07414100006	*	1
7	过滤器	07213050	*	1
8	电子膨胀阀	07334466	*	1
9	电子膨胀阀线圈	4304413217	*	1
10	电加热器	32110000008	*	1
11	轴套(原色)	10542036	*	1
12	排水管	0523001405	*	1
13	电机	15012098	*	1
14	电器盒盖2	2011208104	*	1
15	电器盒屏蔽盖	01592092		1
16	电器盒盖1	20122154		1
17	显示板	30565038	*	1
18	遥控器	30510570	*	1
19	电器盒屏蔽盒	01592091		1
20	电器盒部件	01394100336	*	1
21	主板	30226000063	*	1
22	接线板(4位)	42010268	*	1
23	电器盒(深灰)	20112108		1
24	连接管压板	26112188	*	1
25	步进电机	1521300101	*	1
26	曲轴(原色)	10582070	*	1
27	壁挂板	01252032		1
28	底壳组件	2220294203		1
29	扫风叶片1	10512159		3
30	蜗舌(亮白)	26112187	*	1
31	左轴套(本色)	10512037	*	1
32	感温包	39000076G	*	1
33	感温包	390000454	*	1
34	感温包	390002072G	*	1
35	贯流风叶	10454103	*	1
36	贯流风叶轴承胶圈	76512203	*	1
37	轴承胶圈座(亮白)	26152025	*	1
38	蒸发器部件	01024100131		1
39	蒸发器角形架(原色)	24212103	*	1



机组型号: GMV-N71G/A

成品码: KM100N1310

配件清单:

序号	中文名称	物料编码	是否易损件*	数量
1	透明镜(覆膜)(黑色)	22432173		1
2	导风板(亮白)	10512118	*	1
3	面板部件	20012328		1
4	过滤网组件(黑色)	11122091	*	2
5	面板体部件	20012329		1
6	过滤器	07414100006	*	1
7	过滤器	07213050	*	1
8	电子膨胀阀	07334466	*	1
9	电子膨胀阀线圈	4304413217	*	1
10	电加热器	32110000008	*	1
11	轴套(原色)	10542036	*	1
12	排水管	0523001405	*	1
13	电机	15012098	*	1
14	电器盒盖2	2011208104	*	1
15	电器盒屏蔽盖	01592092		1
16	电器盒盖1	20122154		1
17	显示板	30565038	*	1
18	遥控器	30510570	*	1
19	电器盒屏蔽盒	01592091		1
20	电器盒部件	01394100336	*	1
21	主板	30226000063	*	1
22	接线板(4位)	42010268	*	1
23	电器盒(深灰)	20112108		1
24	连接管压板	26112188	*	1
25	步进电机	1521300101	*	1
26	曲轴(原色)	10582070	*	1
27	壁挂板	01252032		1
28	底壳组件	2220294203		1
29	扫风叶片1	10512159		3
30	蜗舌(亮白)	26112187	*	1
31	左轴套(本色)	10512037	*	1
32	感温包	39000076G	*	1
33	感温包	390000454	*	1
34	感温包	390002072G	*	1
35	贯流风叶	10454103	*	1
36	贯流风叶轴承胶圈	76512203	*	1
37	轴承胶圈座(亮白)	26152025	*	1
38	蒸发器部件	01024100131		1
39	蒸发器角形架(原色)	24212103	*	1

机组型号: GMV-NR22G/A

成品码: KM100N1320

配件清单:

序号	中文名称	物料编码	是否易损件*	数量
1	透明镜	22432230		1
2	导风板	10512157		1
3	面板B1	20012122S		1
4	面板体组件	20012139		1
5	蒸发器部件	'01024100097		1
6	过滤器	07414100006	*	1
7	过滤器	07213050	*	1
8	电子膨胀阀	07334463	*	1
9	电子膨胀阀线圈	4304413217	*	
10	轴套	10542036	*	1
11	电机压板	26904100117		
12	电机	150120874	*	1
13	电器盒盖2	2012207506	*	1
14	电器盒屏蔽盖组件	01592072		1
15	电器盒盖1	22242135		1
16	显示板	30565007	*	1
17	遥控器	30510570	*	1
18	电器盒屏蔽盒组件	01592073		1
19	电器盒部件	01394100335	*	1
20	主板	30226000061	*	1
21	接线板(4位)	42010268	*	1
22	电器盒(原色)	2011208201		1
23	连接管压板	26112164		1
24	步进电机	1521212901	*	1
25	曲轴(原色)	10582070	*	1
26	壁挂板	01252021		1
27	底壳组件	2220294712		1
28	扫风叶片1	10512156	*	1
29	扫风叶片2	10512155	*	1
30	左轴套	10512037	*	1
31	感温包	390000454	*	1
32	感温包	39000076G	*	1
33	感温包	390002072G	*	1
34	贯流风叶	10454101	*	1
35	贯流风叶轴承胶圈	76512203	*	1

机组型号: GMV-NR28G/A

成品码: KM100N1330

配件清单:

序号	中文名称	物料编码	是否易损件*	数量
1	透明镜	22432230		1
2	导风板	10512157		1
3	面板B1	20012122S		1
4	面板体组件	20012139		1
5	蒸发器部件	01024100097		1
6	过滤器	07414100006	*	1
7	过滤器	07213050	*	1
8	电子膨胀阀	07334463	*	1
9	电子膨胀阀线圈	4304413217	*	
10	轴套	10542036	*	1
11	电机压板	26904100117		
12	电机	150120874	*	1
13	电器盒盖2	2012207506	*	1
14	电器盒屏蔽盖组件	01592072		1
15	电器盒盖1	22242135		1
16	显示板	30565007	*	1
17	遥控器	30510570	*	1
18	电器盒屏蔽盒组件	01592073		1
19	电器盒部件	01394100335	*	1
20	主板	30226000061	*	1
21	接线板(4位)	42010268	*	1
22	电器盒(原色)	2011208201		1
23	连接管压板	26112164		1
24	步进电机	1521212901	*	1
25	曲轴(原色)	10582070	*	1
26	壁挂板	01252021		1
27	底壳组件	2220294712		1
28	扫风叶片1	10512156	*	1
29	扫风叶片2	10512155	*	1
30	左轴套	10512037	*	1
31	感温包	390000454	*	1
32	感温包	39000076G	*	1
33	感温包	390002072G	*	1
34	贯流风叶	10454101	*	1
35	贯流风叶轴承胶圈	76512203	*	1

机组型号: GMV-NR36G/A

成品码: KM100N1340

配件清单:

序号	中文名称	物料编码	是否易损件*	数量
1	透明镜(覆膜)(黑色)	22432173		1
2	导风板(亮白)	10512115		1
3	面板部件	20012260		1
4	过滤网组件(黑色)	1112208901	*	2
5	面板体组件	20022172		1
6	过滤器	07414100006	*	1
7	过滤器	07213050	*	1
8	电子膨胀阀	07334466	*	1
9	电子膨胀阀线圈	4304413217	*	1
10	轴套(原色)	10542036	*	1
11	电机压板	26904264		1
12	电机	15012146	*	1
13	电器盒盖 2	2011208104	*	1
14	电器盒屏蔽盖	01592092		1
15	电器盒盖 1	20122154		1
16	显示板	30565038	*	1
17	遥控器	30510570	*	1
18	电器盒屏蔽盒	01592091		1
19	电器盒部件	01394100334	*	1
20	主板	30226000062	*	1
21	接线板(4位)	42010268	*	1
22	电器盒(深灰)	20112108		1
23	连接管压板	26112164		1
24	步进电机	15012086	*	1
25	曲轴(原色)	10582070	*	1
26	壁挂板	01252218		1
27	底壳组件	2220294108		1
28	扫风叶片 1	10512116	*	1
29	扫风叶片 2	10512117	*	1
30	左轴套(本色)	10512037	*	1
31	感温包	39000076G	*	1
32	感温包	390000454	*	1
33	感温包	390002072G	*	1
34	贯流风叶	10454102	*	1
35	贯流风叶轴承胶圈	76512203	*	1
36	蒸发器部件	01024100101		1

机组型号: GMV-NR45G/A

成品码: KM100N1350

配件清单:

序号	中文名称	物料编码	是否易损件*	数量
1	透明镜(覆膜)(黑色)	22432173		1
2	导风板(亮白)	10512115		1
3	面板部件	20012260		1
4	过滤网组件(黑色)	1112208901	*	2
5	面板体组件	20022172		1
6	过滤器	07414100006	*	1
7	过滤器	07213050	*	1
8	电子膨胀阀	07334466	*	1
9	电子膨胀阀线圈	4304413217	*	1
10	轴套(原色)	10542036	*	1
11	电机压板	26904264		1
12	电机	15012146	*	1
13	电器盒盖 2	2011208104	*	1
14	电器盒屏蔽盖	01592092		1
15	电器盒盖 1	20122154		1
16	显示板	30565038	*	1
17	遥控器	30510570	*	1
18	电器盒屏蔽盒	01592091		1
19	电器盒部件	01394100334	*	1
20	主板	30226000062	*	1
21	接线板(4位)	42010268	*	1
22	电器盒(深灰)	20112108		1
23	连接管压板	26112164		1
24	步进电机	15012086	*	1
25	曲轴(原色)	10582070	*	1
26	壁挂板	01252218		1
27	底壳组件	2220294108		1
28	扫风叶片 1	10512116	*	1
29	扫风叶片 2	10512117	*	1
30	左轴套(本色)	10512037	*	1
31	感温包	39000076G	*	1
32	感温包	390000454	*	1
33	感温包	390002072G	*	1
34	贯流风叶	10454102	*	1
35	贯流风叶轴承胶圈	76512203	*	1
36	蒸发器部件	01024100101		1

机组型号: GMV-NR50G/A

成品码: KM100N1360

配件清单:

序号	中文名称	物料编码	是否易损件*	数量
1	透明镜(覆膜)(黑色)	22432173		1
2	导风板(亮白)	10512115		1
3	面板部件	20012260		1
4	过滤网组件(黑色)	1112208901	*	2
5	面板体组件	20022172		1
6	过滤器	07414100006	*	1
7	过滤器	07213050	*	1
8	电子膨胀阀	07334466	*	1
9	电子膨胀阀线圈	4304413217	*	1
10	轴套(原色)	10542036	*	1
11	电机压板	26904264		1
12	电机	15012146	*	1
13	电器盒盖 2	2011208104	*	1
14	电器盒屏蔽盖	01592092		1
15	电器盒盖 1	20122154		1
16	显示板	30565038	*	1
17	遥控器	30510570	*	1
18	电器盒屏蔽盒	01592091		1
19	电器盒部件	01394100334	*	1
20	主板	30226000062	*	1
21	接线板(4位)	42010268	*	1
22	电器盒(深灰)	20112108		1
23	连接管压板	26112164		1
24	步进电机	15012086	*	1
25	曲轴(原色)	10582070	*	1
26	壁挂板	01252218		1
27	底壳组件	2220294108		1
28	扫风叶片 1	10512116	*	1
29	扫风叶片 2	10512117	*	1
30	左轴套(本色)	10512037	*	1
31	感温包	39000076G	*	1
32	感温包	390000454	*	1
33	感温包	390002072G	*	1
34	贯流风叶	10454102	*	1
35	贯流风叶轴承胶圈	76512203	*	1
36	蒸发器部件	01024100101		1

机组型号: GMV-NR56G/A

成品码: KM100N1370

配件清单:

序号	中文名称	物料编码	是否易损件*	数量
1	透明镜(覆膜)(黑色)	22432173		1
2	导风板(亮白)	10512118	*	1
3	面板部件	20012328		1
4	过滤网组件(黑色)	11122091	*	2
5	面板体部件	20012329		1
6	过滤器	07414100006	*	
7	过滤器	07213050	*	1
8	电子膨胀阀	07334466	*	1
9	蒸发器部件	01024100100		1
10	电子膨胀阀线圈	4304413217	*	1
11	轴套(原色)	10542036	*	1
12	排水管	0523001405	*	1
13	电机	15012098	*	1
14	电器盒盖 2	2011208104	*	1
15	电器盒屏蔽盖	01592092		1
16	电器盒盖 1	20122154		1
17	显示板	30565038	*	1
18	遥控器	30510570	*	1
19	电器盒屏蔽盒	01592091		1
20	电器盒部件	01394100336	*	1
21	主板	30226000063	*	1
22	接线板(4位)	42010268	*	1
23	电器盒(深灰)	20112108		1
24	连接管压板	26112188	*	1
25	步进电机	1521300101	*	1
26	曲轴(原色)	10582070	*	1
27	壁挂板	01252032		1
28	底壳组件	2220294203		1
29	扫风叶片 1	10512159		3
30	蜗舌(亮白)	26112187	*	1
31	左轴套(本色)	10512037	*	1
32	感温包	39000076G	*	1
33	感温包	390000454	*	1
34	感温包	390002072G	*	1
35	贯流风叶	10454103	*	1
36	贯流风叶轴承胶圈	76512203	*	1
37	轴承胶圈座(亮白)	26152025	*	1
38	蒸发器角形架(原色)	24212103	*	1

机组型号: GMV-NR63G/A

成品码: KM100N1380

配件清单:

序号	中文名称	物料编码	是否易损件*	数量
1	透明镜(覆膜)(黑色)	22432173		1
2	导风板(亮白)	10512118	*	1
3	面板部件	20012328		1
4	过滤网组件(黑色)	11122091	*	2
5	面板体部件	20012329		1
6	过滤器	07414100006	*	
7	过滤器	07213050	*	1
8	电子膨胀阀	07334466	*	1
9	蒸发器部件	01024100100		1
10	电子膨胀阀线圈	4304413217	*	1
11	轴套(原色)	10542036	*	1
12	排水管	0523001405	*	1
13	电机	15012098	*	1
14	电器盒盖 2	2011208104	*	1
15	电器盒屏蔽盖	01592092		1
16	电器盒盖 1	20122154		1
17	显示板	30565038	*	1
18	遥控器	30510570	*	1
19	电器盒屏蔽盒	01592091		1
20	电器盒部件	01394100336	*	1
21	主板	30226000063	*	1
22	接线板(4位)	42010268	*	1
23	电器盒(深灰)	20112108		1
24	连接管压板	26112188	*	1
25	步进电机	1521300101	*	1
26	曲轴(原色)	10582070	*	1
27	壁挂板	01252032		1
28	底壳组件	2220294203		1
29	扫风叶片 1	10512159		3
30	蜗舌(亮白)	26112187	*	1
31	左轴套(本色)	10512037	*	1
32	感温包	39000076G	*	1
33	感温包	390000454	*	1
34	感温包	390002072G	*	1
35	贯流风叶	10454103	*	1
36	贯流风叶轴承胶圈	76512203	*	1
37	轴承胶圈座(亮白)	26152025	*	1
38	蒸发器角形架(原色)	24212103	*	1



机组型号: GMV-NR71G/A

成品码: KM100N1390

配件清单:

序号	中文名称	物料编码	是否易损件*	数量
1	透明镜(覆膜)(黑色)	22432173		1
2	导风板(亮白)	10512118	*	1
3	面板部件	20012328		1
4	过滤网组件(黑色)	11122091	*	2
5	面板体部件	20012329		1
6	过滤器	07414100006	*	
7	过滤器	07213050	*	1
8	电子膨胀阀	07334466	*	1
9	蒸发器部件	01024100100		1
10	电子膨胀阀线圈	4304413217	*	1
11	轴套(原色)	10542036	*	1
12	排水管	0523001405	*	1
13	电机	15012098	*	1
14	电器盒盖 2	2011208104	*	1
15	电器盒屏蔽盖	01592092		1
16	电器盒盖 1	20122154		1
17	显示板	30565038	*	1
18	遥控器	30510570	*	1
19	电器盒屏蔽盒	01592091		1
20	电器盒部件	01394100336	*	1
21	主板	30226000063	*	1
22	接线板(4位)	42010268	*	1
23	电器盒(深灰)	20112108		1
24	连接管压板	26112188	*	1
25	步进电机	1521300101	*	1
26	曲轴(原色)	10582070	*	1
27	壁挂板	01252032		1
28	底壳组件	2220294203		1
29	扫风叶片 1	10512159		3
30	蜗舌(亮白)	26112187	*	1
31	左轴套(本色)	10512037	*	1
32	感温包	39000076G	*	1
33	感温包	390000454	*	1
34	感温包	390002072G	*	1
35	贯流风叶	10454103	*	1
36	贯流风叶轴承胶圈	76512203	*	1
37	轴承胶圈座(亮白)	26152025	*	1
38	蒸发器角形架(原色)	24212103	*	1

## 4.11 SDZD 系列座吊室内机

机组型号: GMV-NDR28ZD/A

成品码: KM600N0160

配件清单:

序号	名称	编码	是否易损件*	数量
1	感温包组件	39008000101G	*	1
2	连接板(右侧板)	02229406		1
3	右盖板	26909444		1
4	引水槽压板	26909442		1
5	安装支架(右)	01809402		1
6	轴套	10542704	*	2
7	右侧板组件	01319429		1
8	引水槽	26909450		1
9	连接板(蒸发器)	01344115		1
10	电子膨胀阀	07334463	*	1
11	过滤器	0741410000601	*	1
12	导风板	10619403		2
13	前连接板	01349414P		1
14	扫风叶片	10619404	*	16
15	转轴3	26909430	*	4
16	导风板支架组件	0180941601		1
17	固定架(显示板)(植绒)	26909426R	*	1
18	显示板	22454100001		1
19	后侧板部件	01319400008		1
20	蒸发器部件	01024100126		1
21	转轴1	26909413	*	1
22	连杆	26909411		1
23	转轴2	26909412	*	1
24	步进电机	1521240206	*	1
25	安装支架(左)	01809401		1
26	左侧板组件	01319428		1
27	电器盒部件	01394100343	*	1
28	主板	30226000029	*	1
29	电器盒盖	01429420		1
30	左盖板	26909443		1
31	接线板(2位)	42011106	*	1
32	接线板(4位)	4201800002601	*	1
33	中间隔板组件	01249416		1
34	湿度传感器盖(瓷白)	22242040	*	1
35	湿度传感器	30116072	*	1
36	电机轴承座	01792408		2
37	轴承胶圈	76512404		2
38	转动轴组件	73018000037		2
39	离心风叶	10425200	*	4
40	联轴器	73018731	*	2
41	支架2(电机)	01809400024		1

42	直流无刷电机	15704100001	*	1
43	支架1(电机)	01809400023		1
44	后连接板	01349422		1
45	前蜗壳	26905205	*	4
46	后蜗壳	26905206	*	4
47	遥控器	30510570	*	1
48	电子膨胀阀线圈	4304413203	*	1
49	接水盘部件	01289404		1
50	上盖板组件	01269409		1
51	面板格栅组件	01579403	*	2
52	排水管组件	05235434		1

机组型号: GMV-NDR36ZD/A

成品码: KM600N0170

配件清单:

序号	名称	编码	是否易损件*	数量
1	感温包组件	39008000101G	*	1
2	连接板(右侧板)	02229406		1
3	右盖板	26909444		1
4	引水槽压板	26909442		1
5	安装支架(右)	01809402		1
6	轴套	10542704	*	2
7	右侧板组件	01319429		1
8	引水槽	26909450		1
9	连接板(蒸发器)	01344115		1
10	电子膨胀阀	07334463	*	1
11	过滤器	0741410000601	*	1
12	导风板	10619403		2
13	前连接板	01349414P		1
14	扫风叶片	10619404	*	16
15	转轴3	26909430	*	4
16	导风板支架组件	0180941601		1
17	固定架(显示板)(植绒)	26909426R	*	1
18	显示板	30294000009	*	1
19	后侧板部件	01319400008		1
20	蒸发器部件	01024100096	*	1
21	转轴1	26909413	*	1
22	连杆	26909411		1
23	转轴2	26909412	*	1
24	步进电机	1521240206	*	1
25	安装支架(左)	01809401		1
26	左侧板组件	01319428		1
27	电器盒部件	01394100343	*	1
28	主板	30226000029	*	1
29	电器盒盖	01429420		1
30	左盖板	26909443		1
31	接线板(2位)	42011106	*	1

32	接线板(4位)	4201800002601	*	1
33	中间隔板组件	01249416		1
34	湿度传感器盖(瓷白)	22242040	*	1
35	湿度传感器	30116072	*	1
36	电机轴承座	01792408		2
37	轴承胶圈	76512404		2
38	转动轴组件	73018000037		2
39	离心风叶	10425200	*	4
40	联轴器	73018731	*	2
41	支架2(电机)	01809400024		1
42	直流无刷电机	15704100001	*	1
43	支架1(电机)	01809400023		1
44	后连接板	01349422		1
45	前蜗壳	26905205	*	4
46	后蜗壳	26905206	*	4
47	遥控器	30510570	*	1
48	电子膨胀阀线圈	4304413203	*	1
49	接水盘部件	01289404		1
50	上盖板组件	01269409		1
51	面板格栅组件	01579403	*	2
52	排水管组件	05235434		1

机组型号: GMV-NDR50ZD/A

成品码: KM600N0180

配件清单:

序号	名称	编码	是否易损件*	数量
1	感温包组件	39008000101G	*	1
2	连接板(右侧板)	02229406		1
3	右盖板	26909444		1
4	引水槽压板	26909442		1
5	安装支架(右)	01809402		1
6	轴套	10542704	*	2
7	右侧板组件	01319429		1
8	引水槽	26909450		1
9	连接板(蒸发器)	01344115		1
10	电子膨胀阀	07334463	*	1
11	过滤器	0741410000601	*	1
12	导风板	10619403		2
13	前连接板	01349414P		1
14	扫风叶片	10619404	*	16
15	转轴3	26909430	*	4
16	导风板支架组件	0180941601		1
17	固定架(显示板)(植绒)	26909426R	*	1
18	显示板	30294000009	*	1
19	后侧板部件	01319400008		1
20	蒸发器部件	01024100096	*	1

21	转轴1	26909413	*	1
22	连杆	26909411		1
23	转轴2	26909412	*	1
24	步进电机	1521240206	*	1
25	安装支架(左)	01809401		1
26	左侧板组件	01319428		1
27	电器盒部件	01394100343	*	1
28	主板	30226000029	*	1
29	电器盒盖	01429420		1
30	左盖板	26909443		1
31	接线板(2位)	42011106	*	1
32	接线板(4位)	4201800002601	*	1
33	中间隔板组件	01249416		1
34	湿度传感器盖(瓷白)	22242040	*	1
35	湿度传感器	30116072	*	1
36	电机轴承座	01792408		2
37	轴承胶圈	76512404		2
38	转动轴组件	73018000037		2
39	离心风叶	10425200	*	4
40	联轴器	73018731	*	2
41	支架2(电机)	01809400024		1
42	直流无刷电机	15704100001	*	1
43	支架1(电机)	01809400023		1
44	后连接板	01349422		1
45	前蜗壳	26905205	*	4
46	后蜗壳	26905206	*	4
47	遥控器	30510570	*	1
48	电子膨胀阀线圈	4304413203	*	1
49	接水盘部件	01289404		1
50	上盖板组件	01269409		1
51	面板格栅组件	01579403	*	2
52	排水管组件	05235434		1

机组型号: GMV-NDR63ZD/A

成品码: KM600N0250

配件清单:

序号	名称	编码	是否易损件*	数量
1	遥控器	30510570	*	1
2	感温包组件	39008000100G	*	1
3	接水盘部件	01289405		1
4	扫风连杆(杏灰)	10582009		2
5	扫风叶片	26909418	*	18
6	扫风连杆(杏灰)	10582009		2
7	右盖板	26909422		1
8	连接板(右侧板)	02229406		1

9	安装支架(右)	01809402		1
10	右侧板组件	01319408		1
11	右泡沫部件	12509425		1
12	轴套(原色)	10542704	*	2
13	引水槽压板	26909442		1
14	引水槽	26909441		1
15	连接板(蒸发器)	01344108		1
16	过滤器	0741410000601	*	2
17	电子膨胀阀	07334466	*	1
18	电子膨胀阀线圈	4304413203	*	1
19	导风板(杏灰色)	26909432		2
20	前连接板	01349408P		1
21	支架3(导风板)(杏灰)	26909409		3
22	蒸发器部件	01024100104	*	1
23	转轴3	26909430	*	6
24	固定架(显示板)(植绒)	26909426R	*	1
25	显示板	30294000009	*	1
26	前连接板泡沫部件	12509424		1
27	后侧板部件	01319400005		1
28	引水槽	26909441		1
29	转轴1	26909413	*	1
30	连杆	26909411		1
31	转轴2	26909412	*	1
32	步进电机	1521240206	*	1
33	左泡沫部件	12509408		1
34	电器盒盖	01429410P		1
35	安装支架(左)	01809401		1
36	左盖板	01269408		1
37	电感	43128000014	*	1
38	主板	30226000027	*	1
39	接线板(2位)	42011106	*	1
40	接线板(4位)	4201800002601	*	1
41	电器盒部件	01394100399	*	1
42	湿度传感器盖(瓷白)	22242040	*	1
43	湿度传感器	30116072	*	1
44	电机轴承座	01792408		1
45	轴承胶圈	76512404		1
46	支架1(轴承)	01809404		1
47	隔板组件	01249400002		1
48	离心风叶	1041410101	*	3
49	前蜗壳	26905208	*	3
50	后连接板	01349418		1
51	转动轴组件	73018052		1
52	联轴器	73018731	*	1
53	电机支架组件	01809400029	*	1
54	无刷直流电机	15705200005	*	1
55	后蜗壳	26909419	*	3
56	过滤网网材(白色)	11126002		1
57	上盖板组件	01269405		1

58	面板格栅组件	01579402	*	3
59	排水管组件	05235434		1

机组型号：GMV-NDR71ZDA

成品码：KM600N0190

配件清单：

序号	名称	编码	是否易损件*	数量
1	遥控器	30510570	*	1
2	感温包组件	39008000100G	*	1
3	接水盘部件	01289405		1
4	扫风连杆(杏灰)	10582009		2
5	扫风叶片	26909418	*	18
6	扫风连杆(杏灰)	10582009		2
7	右盖板	26909422		1
8	连接板(右侧板)	02229406		1
9	安装支架(右)	01809402		1
10	右侧板组件	01319408		1
11	右泡沫部件	12509425		1
12	轴套(原色)	10542704	*	2
13	引水槽压板	26909442		1
14	引水槽	26909441		1
15	连接板(蒸发器)	01344108		1
16	过滤器	0741410000601	*	2
17	电子膨胀阀	07334466	*	1
18	电子膨胀阀线圈	4304413203	*	1
19	导风板(杏灰色)	26909432		2
20	前连接板	01349408P		1
21	支架3(导风板)(杏灰)	26909409		3
22	蒸发器部件	01024100104	*	1
23	转轴3	26909430	*	6
24	固定架(显示板)(植绒)	26909426R	*	1
25	显示板	30294000009	*	1
26	前连接板泡沫部件	12509424		1
27	后侧板部件	01319400005		1
28	引水槽	26909441		1
29	转轴1	26909413	*	1
30	连杆	26909411		1
31	转轴2	26909412	*	1
32	步进电机	1521240206	*	1
33	左泡沫部件	12509408		1
34	电器盒盖	01429410P		1
35	安装支架(左)	01809401		1
36	左盖板	26909416		1
37	电感	43128000014	*	1
38	主板	30226000027	*	1

39	接线板(2位)	42011106	*	1
40	接线板(4位)	4201800002601	*	1
41	电器盒部件	01394100399	*	1
42	湿度传感器盖(瓷白)	22242040	*	1
43	湿度传感器	01804100385		1
44	电机轴承座	01792408		1
45	轴承胶圈	76512404		1
46	支架1(轴承)	01809404		1
47	隔板组件	01249400002		1
48	离心风叶	1041410101	*	3
49	前蜗壳	26905208	*	3
50	后连接板	01349418		1
51	转动轴组件	73018052		1
52	联轴器	73018731	*	1
53	电机支架组件	01809400029	*	1
54	无刷直流电机	15705200005	*	1
55	后蜗壳	26909419	*	3
56	过滤网网材(白色)	11126002		1
57	上盖板组件	01269405		1
58	面板格栅组件	01579402	*	3
59	排水管组件	05235434		1

机组型号: GMV-NDR90ZD/A

成品码: KM600N0200

配件清单:

序号	名称	编码	是否易损件*	数量
1	遥控器	30510570	*	1
2	感温包组件	39008000100G	*	1
3	接水盘部件	01289405		1
4	扫风连杆(杏灰)	10582009		2
5	扫风叶片	26909418	*	18
6	扫风连杆(杏灰)	10582009		2
7	右盖板	26909422		1
8	连接板(右侧板)	02229406		1
9	安装支架(右)	01809402		1
10	右侧板组件	01319408		1
11	右泡沫部件	12509425		1
12	轴套(原色)	10542704	*	2
13	引水槽压板	26909442		1
14	引水槽	26909441		1
15	连接板(蒸发器)	01344108		1
16	过滤器	0741410000601	*	2
17	电子膨胀阀	07334466	*	1
18	电子膨胀阀线圈	4304413203	*	1



19	导风板(杏灰色)	26909432		2
20	前连接板	01349408P		1
21	支架3(导风板)(杏灰)	26909409		3
22	蒸发器部件	01024100104	*	1
23	转轴3	26909430	*	6
24	固定架(显示板)(植绒)	26909426R	*	1
25	显示板	30294000009	*	1
26	前连接板泡沫部件	12509424		1
27	后侧板部件	01319400005		1
28	引水槽	26909441		1
29	转轴1	26909413	*	1
30	连杆	26909411		1
31	转轴2	26909412	*	1
32	步进电机	1521240206	*	1
33	左泡沫部件	12509408		1
34	电器盒盖	01429410P		1
35	安装支架(左)	01809401		1
36	左盖板	26909416		1
37	电感	43128000014	*	1
38	主板	30226000027	*	1
39	接线板(2位)	42011106	*	1
40	接线板(4位)	4201800002601	*	1
41	电器盒部件	01394100399	*	1
42	湿度传感器盖(瓷白)	22242040	*	1
43	湿度传感器	30116072	*	1
44	电机轴承座	01792408		1
45	轴承胶圈	76512404		1
46	支架1(轴承)	01809404		1
47	隔板组件	01249400002		1
48	离心风叶	1041410101	*	3
49	前蜗壳	26905208	*	3
50	后连接板	01349418		1
51	转动轴组件	73018052		1
52	联轴器	73018731	*	1
53	电机支架组件	01809400029	*	1
54	无刷直流电机	15705200005	*	1
55	后蜗壳	26909419	*	3
56	过滤网网材(白色)	11126002		1
57	上盖板组件	01269405		1
58	面板格栅组件	01579402	*	3
59	排水管组件	05235434		1

机组型号: GMV-NDR112ZD/A

成品码: KM600N0210

配件清单:

序号	名称	编码	是否易损件*	数量
1	遥控器	30510570	*	1
2	感温包组件	39008000100G	*	1
3	接水盘部件	01289401		1
4	扫风叶片	26909418	*	24
5	连接板(右侧板)	02229406		1
6	右盖板	26909422		1
7	安装支架(右)	01809402		1
8	右侧板组件	01319408		1
9	右泡沫部件	12509425		1
10	轴套(原色)	10542704	*	2
11	引水槽压板	26909442		1
12	引水槽	26909441		1
13	连接板(蒸发器)	01344108		1
14	过滤器	0741410000601	*	2
15	电子膨胀阀	07334468	*	1
16	电子膨胀阀线圈	4304413203	*	1
17	转轴3	26909430	*	6
18	支架3(导风板)(杏灰)	26909409		3
19	蒸发器部件	01024100105		1
20	导风板1(杏灰)	10619405		2
21	前连接板	01349404P		1
22	固定架(显示板)(植绒)	26909426R	*	1
23	显示板	30294000009	*	1
24	后侧板组件	01319442		1
25	前连接板泡沫组件	12509434		1
26	引水槽	26909441		1
27	步进电机	1521240206	*	2
28	左泡沫部件	12509437		1
29	电器盒部件	01394100399	*	1
30	电器盒盖	01429410P		1
31	安装支架(左)	01809421		1
32	左盖板	26909416		1
33	主板	30226000027	*	1
34	接线板(2位)	42011106	*	1
35	接线板(4位)	4201800002601	*	1
36	电感	43128000014	*	1
37	湿度传感器	30116072	*	1
38	湿度传感器盖(瓷白)	22242040	*	1
39	电机轴承座	01792408		2
40	轴承胶圈	76512404		2
41	支架1(轴承)	01809404		1
42	隔板组件	01249400006		1
43	前蜗壳	26905208	*	4
44	后蜗壳	26909419	*	4
45	后连接板	01349419		1
46	转动轴组件	73018052		2
47	联轴器	73018731	*	2

48	电机支架组件	0180940002901		1
49	无刷直流电机	15709400005	*	1
50	离心风叶	1041410101	*	4
51	支架2(轴承)	01809403		1
52	过滤网网材	11126002		1
53	上盖板组件	01269400002		1
54	面板格栅组件	01579401	*	4
55	排水管组件	05235434		1

机组型号: GMV-NDR125ZD/A

成品码: KM600N0220

配件清单:

序号	名称	编码	是否易损件*	数量
1	遥控器	30510570	*	1
2	感温包组件	39008000100G	*	1
3	接水盘部件	01289401		1
4	扫风叶片	26909418	*	24
5	连接板(右侧板)	02229406		1
6	右盖板	26909422		1
7	安装支架(右)	01809402		1
8	右侧板组件	01319408		1
9	右泡沫部件	12509425		1
10	轴套(原色)	10542704	*	2
11	引水槽压板	26909442		1
12	引水槽	26909441		1
13	连接板(蒸发器)	01344108		1
14	过滤器	0741410000601	*	2
15	电子膨胀阀	07334468	*	1
16	电子膨胀阀线圈	4304413203	*	1
17	转轴3	26909430	*	6
18	支架3(导风板)(杏灰)	26909409		3
19	蒸发器部件	01024100105		1
20	导风板1(杏灰)	10619405		2
21	前连接板	01349404P		1
22	固定架(显示板)(植绒)	26909426R	*	1
23	显示板	30294000009	*	1
24	后侧板组件	01319442		1
25	前连接板泡沫组件	12509434		1
26	引水槽	26909441		1
27	步进电机	1521240206	*	2
28	左泡沫部件	12509437		1
29	电器盒部件	01394100399	*	1
30	电器盒盖	01429410P		1
31	安装支架(左)	01809421		1
32	左盖板	26909416		1
33	主板	30226000027	*	1
34	接线板(2位)	42011106	*	1

35	接线板(4位)	4201800002601	*	1
36	电感	43128000014	*	1
37	湿度传感器	30116072	*	1
38	湿度传感器盖(瓷白)	22242040	*	1
39	电机轴承座	01792408		2
40	轴承胶圈	76512404		2
41	支架1(轴承)	01809404		1
42	隔板组件	01249400006		1
43	前蜗壳	26905208	*	4
44	后蜗壳	26909419	*	4
45	后连接板	01349419		1
46	转动轴组件	73018052		2
47	联轴器	73018731	*	2
48	电机支架组件	0180940002901		1
49	无刷直流电机	15709400005	*	1
50	离心风叶	1041410101	*	4
51	支架2(轴承)	01809403		1
52	过滤网网材	11126002		1
53	上盖板组件	01269400002		1
54	面板格栅组件	01579401	*	4
55	排水管组件	05235434		1

机组型号: GMV-NDR140ZD/A

成品码: KM600N0230

配件清单:

序号	名称	编码	是否易损件*	数量
1	遥控器	30510570	*	1
2	感温包组件	39008000100G	*	1
3	接水盘部件	01289401		1
4	扫风叶片	26909418	*	24
5	连接板(右侧板)	02229406		1
6	右盖板	26909422		1
7	安装支架(右)	01809402		1
8	右侧板组件	01319408		1
9	右泡沫部件	12509425		1
10	轴套(原色)	10542704	*	2
11	引水槽压板	26909442		1
12	引水槽	26909441		1
13	连接板(蒸发器)	01344108		1
14	过滤器	0741410000601	*	2
15	电子膨胀阀	07334468	*	1
16	电子膨胀阀线圈	4304413203	*	1
17	转轴3	26909430	*	6
18	支架3(导风板)(杏灰)	26909409		3
19	蒸发器部件	01024100105		1
20	导风板1(杏灰)	10619405		2
21	前连接板	01349404P		1

22	固定架(显示板)(植绒)	26909426R	*	1
23	显示板	30294000009	*	1
24	后侧板组件	01319442		1
25	前连接板泡沫组件	12509434		1
26	引水槽	26909441		1
27	步进电机	1521240206	*	2
28	左泡沫部件	12509437		1
29	电器盒部件	01394100399	*	1
30	电器盒盖	01429410P		1
31	安装支架(左)	01809421		1
32	左盖板	26909416		1
33	主板	30226000027	*	1
34	接线板(2位)	42011106	*	1
35	接线板(4位)	4201800002601	*	1
36	电感	43128000014	*	1
37	湿度传感器	30116072	*	1
38	湿度传感器盖(瓷白)	22242040	*	1
39	电机轴承座	01792408		2
40	轴承胶圈	76512404		2
41	支架1(轴承)	01809404		1
42	隔板组件	01249400006		1
43	前蜗壳	26905208	*	4
44	后蜗壳	26909419	*	4
45	后连接板	01349419		1
46	转动轴组件	73018052		2
47	联轴器	73018731	*	2
48	电机支架组件	0180940002901		1
49	无刷直流电机	15709400005	*	1
50	离心风叶	1041410101	*	4
51	支架2(轴承)	01809403		1
52	过滤网网材	11126002		1
53	上盖板组件	01269400002		1
54	面板格栅组件	01579401	*	4
55	排水管组件	05235434		1

## 4.12 多联式全新风处理机

机组型号：GMV-NX140P/A(X1.2)

成品码：KM800N7960

配件清单：

序号	物料名称	物料编码	是否易损件*	数量
1	电器盒盖	01424100071		1
2	接线板（2位）	42011106	*	1
3	电器盒部件	01394100199	*	1
4	左侧板部件	01314100058		1
5	左侧板封板组件	01495212		1
6	连接管封口板	01495213		1
7	下盖板部件	0125860301		1
8	过滤器	0741410000601	*	1
9	过滤网组件 φ16	07210028	*	1
10	电子膨胀阀	07334412	*	1
11	过滤器	07415210	*	1
12	电子膨胀阀线圈	4304413219	*	1
13	感温包组件	39004167G	*	1
14	显示板	30296106	*	1
15	接水管堵头	76712454	*	1
16	出风口边板组件	01374100036		1
17	蒸发器部件	01024100061	*	1
18	蒸发器右支架	01805221		1
19	蒸发器左支架	01804100006		1
20	接水盘部件	01285229		1
21	右侧板部件	01308679		1
22	回风盖板	01258602		1
23	上盖板部件	01264625		1
24	风机安装板组件	01325293		1
25	风机	15018603	*	2
26	电机	1570520901	*	1
27	风机	15018604	*	1
28	回风口边板组件	01375221		1
29	电机	1570521001	*	1
30	过滤网组件	11725205	*	2
31	主板 Z6L35Q(总装拨码)	30226000052	*	1
32	电容 CBB61 10uF 450V	33010056	*	1
33	电容 CBB61 5uF 450V (500V)	33010064	*	1
34	接线板（4位）	4201800002601	*	1

机组型号: GMV-NX224P/A(X2.0)

成品码: KM800N7970

配件清单:

序号	物料名称	物料编码	是否易损件*	数量
1	电器盒盖	014191411		1
2	交流接触器	44010232	*	1
3	接线板(4位)	420100071	*	1
4	接线板(4位)	4201800002601	*	1
5	主板 Z6L35Q(总装拨码)	30226000052	*	1
6	电器盒部件	01394100202	*	1
7	右侧板组件 2	01309105		1
8	检修面板组件	01544126		1
9	右侧板组件 1	01314209		1
10	侧梁部件	01874178		1
11	底盘组件	01194136		1
12	集水盘部件	01284142		1
13	前梁组件	01874184		1
14	挡风板 2	01354112		1
15	蒸发器底板	01079114		1
16	过滤器	07415210	*	1
17	过滤器	0741410000601	*	1
18	电子膨胀阀	07334390	*	1
19	蒸发器部件	01024100064	*	1
20	过滤网组件 1	11129070	*	2
21	挡风板 1	01354111		1
22	蒸发器盖板组件	01094109		1
23	左侧板部件	01314208		1
24	挂钩	02205302	*	4
25	吊架部件	01729165		1
26	顶盖部件	01259106		1
27	风口连接板组件 2	01389079		1
28	风口连接板组件 1	01389077		1
29	后梁组件	01779108		1
30	电机固定板组件	01845309		1
31	电机	15706000007	*	1
32	风机	15009059	*	1
33	锥套(带螺栓) 1610-24	10548211	*	1
34	皮带轮 2-SPA150	10548157	*	1
35	锥套(带螺栓) 2012-25	10548218	*	1
36	皮带轮 2-SPA100	10548150	*	1
37	皮带	76318317	*	2
38	电子膨胀阀线圈	4304413219	*	1
39	感温包组件	39004165G	*	1
40	显示板	30296106	*	1

机组型号: GMV-NX280P/A(X2.5)

成品码: KM800N7980

配件清单:

序号	物料名称	物料编码	是否易损件*	数量
1	电器盒盖	014191411		1
2	交流接触器	44010232	*	1
3	接线板(4位)	420100071	*	1
4	接线板(4位)	4201800002601	*	1
5	主板 Z6L35Q(总装拨码)	30226000052	*	1
6	电器盒部件	01394100202	*	1
7	右侧板组件 2	01309105		1
8	检修面板组件	01544126		1
9	右侧板组件 1	01314209		1
10	侧梁部件	01874178		1
11	底盘组件	01194136		1
12	集水盘部件	01284142		1
13	前梁组件	01874184		1
14	挡风板 2	01354112		1
15	蒸发器底板	01079114		1
16	过滤器	07415210	*	1
17	过滤器	0741410000601	*	1
18	电子膨胀阀	07334390	*	1
19	电子膨胀阀线圈	4304413219	*	1
20	蒸发器部件	01024100092		1
21	过滤网组件 1	11129070	*	2
22	挡风板 1	01354111		1
23	蒸发器盖板组件	01094109		1
24	左侧板部件	01314208		1
25	挂钩	02205302	*	4
26	吊架部件	01729165		1
27	顶盖部件	01259106		1
28	风口连接板组件 2	01389079		1
29	风口连接板组件 1	01389077		1
30	后梁组件	01779108		1
31	电机固定板组件	01845309		1
32	电机	15706000007	*	1
33	风机	15009059	*	1
34	锥套(带螺栓)	10548211	*	1
35	皮带轮	10548157	*	1
36	锥套(带螺栓)	10548218	*	1
37	皮带轮	10548150	*	1
38	皮带	76318317	*	2
39	转轴	10549057		1
40	感温包组件	39004165G	*	1
41	显示板	30296106	*	1



机组型号: GMV-NX280P/A(X3.0)

成品码: KM800N7990

配件清单:

序号	物料名称	物料编码	是否易损件*	数量
1	电器盒盖	014191411		1
2	交流接触器	44010232	*	1
3	接线板(4位)	420100071	*	1
4	接线板(4位)	4201800002601	*	1
5	主板 Z6L35Q(总装拨码)	30226000052	*	1
6	电器盒部件	01394100202	*	1
7	右侧板组件 2	01309105		1
8	检修面板组件	01544126		1
9	右侧板组件 1	01314209		1
10	侧梁部件	01874178		1
11	底盘组件	01194136		1
12	集水盘部件	01284142		1
13	前梁组件	01874184		1
14	挡风板 2	01354112		1
15	蒸发器底板	01079114		1
16	过滤器	07415210	*	1
17	过滤器	0741410000601	*	1
18	电子膨胀阀	07334390	*	1
19	电子膨胀阀线圈	4304413219	*	1
20	蒸发器部件	01024100092		1
21	过滤网组件 1	11129070	*	2
22	挡风板 1	01354111		1
23	蒸发器盖板组件	01094109		1
24	左侧板部件	01314208		1
25	挂钩	02205302	*	4
26	吊架部件	01729165		1
27	顶盖部件	01259106		1
28	风口连接板组件 2	01389079		1
29	风口连接板组件 1	01389077		1
30	后梁组件	01779108		1
31	电机固定板组件	01845309		1
32	电机	15706000007	*	1
33	风机	15009059	*	1
34	锥套(带螺栓)	10548211	*	1
35	皮带轮	10548156	*	1
36	锥套(带螺栓)	10548218	*	1
37	皮带轮	10548150	*	1
38	皮带	76318340	*	2
39	转轴	10549057		1
40	感温包组件	39004165G	*	1
41	显示板	30296106	*	1

机组型号: GMV-NX450P/A(X4.0)

成品码: KM800N8010

配件清单:

序号	物料名称	物料编码	是否易损件*	数量
1	电器盒盖	01425304P		1
2	电器盒部件	01394100243	*	1
3	接线板(4位)	42011043	*	1
4	交流接触器	44010232	*	1
5	接线板(4位)	4201800002601	*	1
6	主板 Z6L35Q(总装拨码)	30226000052	*	1
7	出风面板部件	01545213		1
8	底座部件	01285225		1
9	侧面板组件 1	01545212		1
10	风机	15705214	*	1
11	集水盘部件	01284169		1
12	顶盖组件	01265209		1
13	蒸发器部件	01024100062		1
14	过滤网组件 2	11129079	*	1
15	固定板组件 2	01845207		1
16	回风框纵梁	01875208P		2
17	过滤网组件 1	11129078	*	2
18	回风框组件	01375208P		2
19	固定板组件 1	01845205		1
20	电子膨胀阀线圈	4304413219	*	1
21	电子膨胀阀	07334390	*	1
22	过滤器(网状)	07218603	*	1
23	大管过滤器	072190511	*	1
24	侧面板组件 3	01545208		1
25	侧面板组件 2	01545210		1
26	电机	1501861102	*	1
27	皮带轮	10548149	*	1
28	锥套(带螺栓)	10548213	*	1
29	锥套(带螺栓)	10548218	*	1
30	皮带轮	10548156	*	1
31	皮带	76318309	*	2
32	转轴	10549057		1
33	电机固定板	01845319		1
34	感温包组件	39008000092G	*	1
35	显示板	30296106	*	1

机组型号: GMV-NX560P/A(X5.0)

成品码: KM800N8020

配件清单:

序号	物料名称	物料编码	是否易损件*	数量
1	电器盒盖	01425304P		1
2	电器盒部件	01394100243	*	1
3	接线板(4位)	4201800002601	*	1
4	主板 Z6L35Q(总装拨码)	30226000052	*	1
5	皮带轮	10548156	*	1
6	皮带轮	10548149	*	1
7	底座部件	01285225		1
8	电机	1501861102	*	1
9	锥套(带螺栓)	10548218	*	1
10	皮带	76318309	*	2
11	转轴	10549057		1
12	锥套(带螺栓)	10548213	*	1
13	侧面板组件 2	01545210		1
14	侧面板组件 3	01545208		1
15	集水盘部件	01284169		1
16	大管过滤器	072190511	*	1
17	大管过滤器	07219059	*	1
18	电子膨胀阀	07331139	*	1
19	电子膨胀阀线圈	4304413219	*	1
20	固定板组件 2	01845207		1
21	回风框组件	01375208P		2
22	过滤网组件 1	11129078	*	2
23	回风框纵梁	01875208P		2
24	固定板组件 1	01845205		1
25	过滤网组件 2	11129079	*	1
26	蒸发器部件	01024100065		1
27	顶盖组件	01265209		1
28	显示板	30296106	*	1
29	感温包组件	39008000092G	*	1
30	风机	15705214	*	1
31	侧面板组件 1	01545212		1
32	出风面板部件	01545213		1
33	交流接触器	44010232	*	1
34	接线板(4位)	42011043	*	1

机组型号: GMV-NX560P/A(X6.0)

成品码: KM800N8030

配件清单:

序号	物料名称	物料编码	是否易损件*	数量
1	电器盒盖	01425304P		1
2	电器盒部件	01394100243	*	1
3	接线板(4位)	4201800002601	*	1
4	主板 Z6L35Q(总装拨码)	30226000052	*	1
5	皮带轮	10548155	*	1
6	皮带轮	10548149	*	1
7	底座部件	01285225		1
8	电机	1501861102	*	1
9	锥套(带螺栓)	10548218	*	1
10	皮带	76318309	*	2
11	转轴	10549057		1
12	锥套(带螺栓)	10548213	*	1
13	侧面板组件 2	01545210		1
14	侧面板组件 3	01545208		1
15	集水盘部件	01284169		1
16	大管过滤器	072190511	*	1
17	大管过滤器	07219059	*	1
18	电子膨胀阀	07331139	*	1
19	电子膨胀阀线圈	4304413219	*	1
20	固定板组件 2	01845207		1
21	回风框组件	01375208P		2
22	过滤网组件 1	11129078	*	2
23	回风框纵梁	01875208P		2
24	固定板组件 1	01845205		1
25	过滤网组件 2	11129079	*	1
26	蒸发器部件	01024100065		1
27	顶盖组件	01265209		1
28	显示板	30296106	*	1
29	感温包组件	39008000092G	*	1
30	风机	15705214	*	1
31	侧面板组件 1	01545212		1
32	出风面板部件	01545213		1
33	交流接触器	44010232	*	1
34	接线板(4位)	42011043	*	1

机组型号: GMV-NDX224P/A

成品码: KM810N2770

配件清单:

序号	中文名称	编码	是否易损件*	数量
1	显示板	30296000041	*	1
2	感温包组件	39004165G	*	1
3	左侧板部件 2	01315367		1
4	挂钩	02112466	*	4
5	左侧板组件 1	01315376		1
6	离心风机(左式)	1570530601	*	1
7	无刷直流电机	15704100009	*	1
8	离心风机部件	15404100075		1
9	风机安装板组件	01324100064		1
10	电机支架	01804100377	*	1
11	风机(右式)	15705307	*	1
12	前侧板部件	01314627		1
13	下盖板部件	01265357		1
14	接水盘部件	01284620		1
15	接水管堵头	76712454	*	2
16	电器盒部件	100002000311	*	1
17	右侧板组件 1	01314100086		1
18	右侧板部件	01314321		1
19	过滤器	0741410000601	*	2
20	电子膨胀阀	07331139	*	1
21	电子膨胀阀线圈	4304413205	*	1
22	蒸发器部件	01024100120	*	1
23	过滤网导向槽	02284107		2
24	过滤网组件	11725211	*	2
25	电抗器	43130189	*	1
26	接线板	4201800002601	*	1
27	接线板	42010259	*	1
28	主板 ZS1210	30221000023	*	1
29	主板 Z6L35F(总装拨码)	30226000090	*	1
30	散热器	49018000068	*	1
31	上盖板部件	01265359		1

机组型号: GMV-NDX280P/A

成品码: KM810N2760

配件清单:

序号	中文名称	编码	是否易损件*	数量
1	显示板	30296000041	*	1
2	感温包组件	39004165G	*	1
3	左侧板部件 2	01315367		1
4	挂钩	02112466	*	4
5	左侧板组件 1	01315376		1
6	离心风机(左式)	1570530601	*	1
7	无刷直流电机	15704100009	*	1
8	离心风机部件	15404100075		1
9	风机安装板组件	01324100064		1
10	电机支架	01804100377	*	1
11	风机(右式)	15705307	*	1
12	前侧板部件	01314627		1
13	下盖板部件	01265357		1
14	接水盘部件	01284620		1
15	接水管堵头	76712454	*	2
16	电器盒部件	100002000311	*	1
17	右侧板组件 1	01314100086		1
18	右侧板部件	01314321		1
19	过滤器	0741410000601	*	2
20	电子膨胀阀	07331139	*	1
21	电子膨胀阀线圈	4304413205	*	1
22	蒸发器部件	01024100120	*	1
23	过滤网导向槽	02284107		2
24	过滤网组件	11725211	*	2
25	电抗器	43130189	*	1
26	接线板	4201800002601	*	1
27	接线板	42010259	*	1
28	主板 ZS1210	30221000023	*	1
29	主板 Z6L35F(总装拨码)	30226000090	*	1
30	散热器	49018000068	*	1
31	上盖板部件	01265359		1

## 4.13 SDW 系列高效双热源风管式室内机

机组型号: GMV-NDWR22P/A (搭配主体 GMV-NDR22PHS/B)

成品码: KM810N3170

配件清单:

序号	物料名称	物料编码	是否易损件*	数量
1	护板(表冷器)	012131000016		1
2	端板组件(左)	017077000001		1
3	盖板组件	011657000016		1
4	表冷器部件	011005000097	*	1
5	底板部件	011007000014		1
6	接水盘部件	81211150017		1
7	端板组件(右)	017077000002		1
8	固定板(分/集水头)	012066000061		1
9	感温包 20KT-XH-2P(红)-1350mm(有下挂采购件)	3900012119	*	1

机组型号: GMV-NDWR25P/A (搭配主体 GMV-NDR25PHS/B)

成品码: KM810N3180

配件清单:

序号	物料名称	物料编码	是否易损件*	数量
1	护板(表冷器)	012131000016		1
2	端板组件(左)	017077000001		1
3	盖板组件	011657000016		1
4	表冷器部件	011005000097	*	1
5	底板部件	011007000014		1
6	接水盘部件	81211150017		1
7	端板组件(右)	017077000002		1
8	固定板(分/集水头)	012066000061		1
9	感温包 20KT-XH-2P(红)-1350mm(有下挂采购件)	3900012119	*	1

机组型号：GMV-NDWR28P/A（搭配主体 GMV-NDR28PHS/B）

成品码：KM810N3190

配件清单：

序号	物料名称	物料编码	是否 易损 件*	数量
1	护板（表冷器）	012131000016		1
2	端板组件（左）	017077000001		1
3	盖板组件	011657000016		1
4	表冷器部件	011005000097	*	1
5	底板部件	011007000014		1
6	接水盘部件	81211150017		1
7	端板组件（右）	017077000002		1
8	固定板(分/集水头)	012066000061		1
9	感温包 20KT-XH-2P(红)-1350mm(有 下挂采购件)	3900012119	*	1

机组型号：GMV-NDWR32P/A（搭配主体 GMV-NDR32PHS/B）

成品码：KM810N3200

配件清单：

序号	物料名称	物料编码	是否 易损 件*	数量
1	护板（表冷器）	012131000016		1
2	端板组件（左）	017077000001		1
3	盖板组件	011657000016		1
4	表冷器部件	011005000097	*	1
5	底板部件	011007000014		1
6	接水盘部件	81211150017		1
7	端板组件（右）	017077000002		1
8	固定板(分/集水头)	012066000061		1
9	感温包 20KT-XH-2P(红)-1350mm(有 下挂采购件)	3900012119	*	1



机组型号：GMV-NDWR36P/A（搭配主体 GMV-NDR36PHS/B）

成品码：KM810N3210

配件清单：

序号	物料名称	物料编码	是否易损件*	数量
1	护板（表冷器）	012131000016		1
2	端板组件（左）	017077000001		1
3	盖板组件	011657000016		1
4	表冷器部件	011005000097	*	1
5	底板部件	011007000014		1
6	接水盘部件	81211150017		1
7	端板组件（右）	017077000002		1
8	固定板(分/集水头)	012066000061		1
9	感温包 20KT-XH-2P(红)-1350mm(有下挂采购件)	3900012119	*	1

机组型号：GMV-NDWR40P/A（搭配主体 GMV-NDR40PHS/B）

成品码：KM810N3220

配件清单：

序号	物料名称	物料编码	是否易损件*	数量
1	护板（表冷器）	012131000016		1
2	端板组件（左）	017077000001		1
3	盖板组件	011657000016		1
4	表冷器部件	011005000097	*	1
5	底板部件	011007000014		1
6	接水盘部件	81211150017		1
7	端板组件（右）	017077000002		1
8	固定板(分/集水头)	012066000061		1
9	感温包 20KT-XH-2P(红)-1350mm(有下挂采购件)	3900012119	*	1

机组型号：GMV-NDWR45P/A（搭配主体 GMV-NDR45PHS/B）

成品码：KM810N3230

配件清单：

序号	物料名称	物料编码	是否 易损 件*	数量
1	护板（表冷器）	012131000016		1
2	端板组件（左）	017077000001		1
3	盖板组件	011657000016		1
4	表冷器部件	011005000097	*	1
5	底板部件	011007000014		1
6	接水盘部件	81211150017		1
7	端板组件（右）	017077000002		1
8	固定板(分/集水头)	012066000061		1
9	感温包 20KT-XH-2P(红)-1350mm(有 下挂采购件)	3900012119	*	1

机组型号：GMV-NDWR50P/A（搭配主体 GMV-NDR50PHS/B）

成品码：KM810N3240

配件清单：

序号	物料名称	物料编码	是否 易损 件*	数量
1	护板（表冷器）	012131000016		1
2	端板组件（左）	017077000001		1
3	盖板组件	011657000016		1
4	表冷器部件	011005000097	*	1
5	底板部件	011007000014		1
6	接水盘部件	81211150017		1
7	端板组件（右）	017077000002		1
8	固定板(分/集水头)	012066000061		1
9	感温包 20KT-XH-2P(红)-1350mm(有 下挂采购件)	3900012119	*	1

机组型号：GMV-NDWR56P/A（搭配主体 GMV-NDR56PHS/B）

成品码：KM810N3250

配件清单：

序号	物料名称	物料编码	是否 易损 件*	数量
1	护板（表冷器）	012131000016		1
2	端板组件（左）	017077000001		1
3	盖板组件	011657000012		1
4	表冷器部件	011005000008	*	1
5	底板部件	011007000004		1
6	接水盘部件	81211150010		1
7	端板组件（右）	017077000002		1
8	固定板（分/集水头）	012066000061		1
9	感温包 20KT-XH-2P(红)-1350mm(有 下挂采购件)	3900012119	*	1

机组型号：GMV-NDWR63P/A（搭配主体 GMV-NDR63PHS/B）

成品码：KM810N3260

配件清单：

序号	物料名称	物料编码	是否 易损 件*	数量
1	护板（表冷器）	012131000016		1
2	端板组件（左）	017077000001		1
3	盖板组件	011657000012		1
4	表冷器部件	011005000008	*	1
5	底板部件	011007000004		1
6	接水盘部件	81211150010		1
7	端板组件（右）	017077000002		1
8	固定板（分/集水头）	012066000061		1
9	感温包 20KT-XH-2P(红)-1350mm(有 下挂采购件)	3900012119	*	1

机组型号：GMV-NDWR71P/A（搭配主体 GMV-NDR71PHS/B）

成品码：KM810N3270

配件清单：

序号	物料名称	物料编码	是否 易损 件*	数量
1	护板（表冷器）	012131000016		1
2	端板组件（左）	017077000001		1
3	盖板组件	011657000012		1
4	表冷器部件	011005000008	*	1
5	底板部件	011007000004		1
6	接水盘部件	81211150010		1
7	端板组件（右）	017077000002		1
8	固定板(分/集水头)	012066000061		1
9	感温包 20KT-XH-2P(红)-1350mm(有 下挂采购件)	3900012119	*	1

机组型号：GMV-NDWR80P/A（搭配主体 GMV-NDR80PHS/B）

成品码：KM810N2780

配件清单：

序号	物料名称	物料编码	是否 易损 件*	数量
1	护板（表冷器）	012131000016		1
2	端板组件（左）	017077000001		1
3	盖板组件	011657000012		1
4	表冷器部件	011005000008	*	1
5	底板部件	011007000004		1
6	接水盘部件	81211150010		1
7	端板组件（右）	017077000002		1
8	固定板(分/集水头)	012066000061		1
9	感温包 20KT-XH-2P(红)-1350mm(有 下挂采购件)	3900012119	*	1

机组型号：GMV-NDWR90P/A（搭配主体 GMV-NDR90PHS/B）

成品码：KM810N3280

配件清单：

序号	物料名称	物料编码	是否 易损 件*	数量
1	护板（表冷器）	01213100001601		1
2	端板组件（左）	017077000001		1
3	盖板组件	011657000015		1
4	表冷器部件	011005000096	*	1
5	底板部件	011007000015		1
6	接水盘部件	01286000681		1
7	端板组件（右）	017077000002		1
8	固定板(分/集水头)	012066000061		1
9	感温包 20KT-XH-2P(红)-1350mm(有 下挂采购件)	3900012119	*	1

机组型号：GMV-NDWR100P/A（搭配主体 GMV-NDR100PHS/B）

成品码：KM810N3290

配件清单：

序号	物料名称	物料编码	是否 易损 件*	数量
1	护板（表冷器）	01213100001601		1
2	端板组件（左）	017077000001		1
3	盖板组件	011657000015		1
4	表冷器部件	011005000096	*	1
5	底板部件	011007000015		1
6	接水盘部件	01286000681		1
7	端板组件（右）	017077000002		1
8	固定板(分/集水头)	012066000061		1
9	感温包 20KT-XH-2P(红)-1350mm(有 下挂采购件)	3900012119	*	1

机组型号：GMV-NDWR112P/A（搭配主体 GMV-NDR112PHS/B）

成品码：KM810N3300

配件清单：

序号	物料名称	物料编码	是否 易损 件*	数量
1	护板（表冷器）	01213100001601		1
2	端板组件（左）	017077000001		1
3	盖板组件	011657000015		1
4	表冷器部件	011005000096	*	1
5	底板部件	011007000015		1
6	接水盘部件	01286000681		1
7	端板组件（右）	017077000002		1
8	固定板(分/集水头)	012066000061		1
9	感温包 20KT-XH-2P(红)-1350mm(有 下挂采购件)	3900012119	*	1

机组型号：GMV-NDWR125P/A（搭配主体 GMV-NDR125PHS/B）

成品码：KM810N3310

配件清单：

序号	物料名称	物料编码	是否 易损 件*	数量
1	护板（表冷器）	01213100001601		1
2	端板组件（左）	017077000001		1
3	盖板组件	011657000015		1
4	表冷器部件	011005000096	*	1
5	底板部件	011007000015		1
6	接水盘部件	01286000681		1
7	端板组件（右）	017077000002		1
8	固定板(分/集水头)	012066000061		1
9	感温包 20KT-XH-2P(红)-1350mm(有 下挂采购件)	3900012119	*	1

机组型号：GMV-NDWR140P/A（搭配主体 GMV-NDR140PHS/B）

成品码：KM810N3320

配件清单：

序号	物料名称	物料编码	是否易损件*	数量
1	护板（表冷器）	01213100001601		1
2	端板组件（左）	017077000001		1
3	盖板组件	011657000015		1
4	表冷器部件	011005000096	*	1
5	底板部件	011007000015		1
6	接水盘部件	01286000681		1
7	端板组件（右）	017077000002		1
8	固定板（分/集水头）	012066000061		1
9	感温包 20KT-XH-2P(红)-1350mm(有下挂采购件)	3900012119	*	1

机组型号：GMV-NDWR160P/A（搭配主体 GMV-NDR160PHS/B）

成品码：KM810N3330

配件清单：

序号	物料名称	物料编码	是否易损件*	数量
1	护板（表冷器）	01213100001601		1
2	端板组件（左）	017077000001		1
3	盖板组件	011657000015		1
4	表冷器部件	011005000096	*	1
5	底板部件	011007000015		1
6	接水盘部件	01286000681		1
7	端板组件（右）	017077000002		1
8	固定板（分/集水头）	012066000061		1
9	感温包 20KT-XH-2P(红)-1350mm(有下挂采购件)	3900012119	*	1

## 4.14 AHU-KIT

机组型号: GMV-N36U/A

成品码: KN750N0030

配件清单:

序号	物料名称	物料编码	是否易损件*	数量
1	电器盒部件	100002000584	*	1
2	电器盒盖	01424100135	*	1
3	主板	30226000081	*	1
4	接线板 (3 位)	42010259	*	1
5	接线板 (6 位)	42011117	*	1
6	固线夹	71010003	*	1
7	接线板 (4 位)	4201800002601	*	1
8	电子膨胀阀部件	030174000080		1
9	盖板	01264100061		1
10	双向过滤器	0741410000601	*	1
11	电子膨胀阀线圈 UKV	4304413239	*	1
12	显示板	30296000041	*	1
13	感温包组件 (有下挂)	39008000130G	*	1

机组型号: GMV-N71U/A

成品码: KN750N0040

配件清单:

序号	物料名称	物料编码	是否易损件*	数量
1	电器盒部件	100002000584	*	1
2	电器盒盖	01424100135	*	1
3	主板	30226000081	*	1
4	接线板 (3 位)	42010259	*	1
5	接线板 (6 位)	42011117	*	1
6	固线夹	71010003	*	1
7	接线板 (4 位)	4201800002601	*	1
8	电子膨胀阀部件	030174000082		1
9	盖板	01264100061		1
10	双向过滤器	0741410000601	*	1
11	电子膨胀阀线圈 UKV	4304413239	*	1
12	显示板	30296000041	*	1
13	感温包组件 (有下挂)	39008000130G	*	1



机组型号: GMV-N140U/A

成品码: KN750N0010

配件清单:

序号	物料名称	物料编码	是否易损件*	数量
1	电器盒部件	100002000584	*	1
2	电器盒盖	01424100135	*	1
3	主板	30226000081	*	1
4	接线板 (3 位)	42010259	*	1
5	接线板 (6 位)	42011117	*	1
6	固线夹	71010003	*	1
7	接线板 (4 位)	4201800002601	*	1
8	电子膨胀阀部件	030174000051		1
9	盖板	01264100061		1
10	过滤器	0741410000601	*	1
11	电子膨胀阀线圈 UKV	4304413239	*	1
12	显示板	30296000041	*	1
13	感温包组件 (有下挂)	39008000130G	*	1

机组型号: GMV-N280U/A

成品码: KN750N0020

配件清单:

序号	物料名称	物料编码	是否易损件*	数量
1	电器盒部件	100002000584	*	1
2	电器盒盖	01424100135	*	1
3	主板	30226000081	*	1
4	接线板 (3 位)	42010259	*	1
5	接线板 (6 位)	42011117	*	1
6	固线夹	71010003	*	1
7	接线板 (4 位)	4201800002601	*	1
8	电子膨胀阀部件	030174000050		1
9	盖板	01264100061		1
	过滤器	0741410000601	*	1
	电子膨胀阀线圈 UKV	4304413239	*	1
	显示板	30296000041	*	1
	感温包组件 (有下挂)	39008000130G	*	1

机组型号: GMV-N560U/A

成品码: KN750N0050

配件清单:

序号	物料名称	物料编码	是否 易损 件*	数量
1	电器盒部件	100002000584	*	1
2	电器盒盖	01424100135	*	1
3	主板	30226000081	*	1
4	接线板 (3 位)	42010259	*	1
5	接线板 (6 位)	42011117	*	1
6	固线夹	71010003	*	1
7	接线板 (4 位)	4201800002601	*	2
8	电子膨胀阀部件	030174000081		1
9	盖板	01264100063		1
	双向过滤器	0721004401	*	
	电子膨胀阀线圈 UKV	4304413239	*	2
	显示板	30296000041	*	
	感温包组件 (有下挂)	39008000130G	*	1

## 五、附表-常用参数查询

### 5.1 R410a 制冷剂压力对应饱和温度表

温度(°C)	对应饱和压力(BAR)	温度(°C)	对应饱和压力(BAR)	温度(°C)	对应饱和压力(BAR)
-43	1.54	-9	5.96	25	16.4
-42	1.61	-8	6.16	26	16.9
-41	1.68	-7	6.37	27	17.3
-40	1.76	-6	6.58	28	17.8
-39	1.84	-5	6.80	29	18.3
-38	1.93	-4	7.03	30	18.7
-37	2.02	-3	7.26	31	19.2
-36	2.11	-2	7.50	32	19.7
-35	2.24	-1	7.74	33	20.2
-34	2.33	0	7.99	34	20.7
-33	2.43	1	8.24	35	21.2
-32	2.53	2	8.50	36	21.7
-31	2.64	3	8.77	37	22.3
-30	2.75	4	9.04	38	22.8
-29	2.86	5	9.32	39	23.4
-28	2.98	6	9.61	40	24.0
-27	3.10	7	9.90	41	24.6
-26	3.22	8	10.2	42	25.2
-25	3.35	9	10.5	43	25.8
-24	3.48	10	10.8	44	26.4
-23	3.61	11	11.1	45	27.0
-22	3.75	12	11.5	46	27.7
-21	3.89	13	11.8	47	28.3
-20	4.04	14	12.1	48	29.0
-19	4.19	15	12.5	49	29.6
-18	4.35	16	12.8	50	30.3
-17	4.51	17	13.2	52	31.7
-16	4.67	18	13.6	54	33.2
-15	4.84	19	14.0	56	34.7
-14	5.02	20	14.4	58	36.3
-13	5.19	21	14.7	60	37.9
-12	5.38	22	15.2	62	40.17
-11	5.57	23	15.6	65	42.78
-10	5.76	24	16.0	67	44.57

## 5.2 温度传感器阻值和温度对应表

### 5.2.1 环境感温包 15kΩ 阻值~电压对应表（包括室外环境感温包和室内环境感温包）

温度(°C)	阻值(kΩ)	电压(V)	温度(°C)	阻值(kΩ)	电压(V)
-20	144	0.311	71	2.523	2.825
-19	138.1	0.323	72	2.439	2.838
-18	128.6	0.345	73	2.358	2.852
-17	121.6	0.362	74	2.28	2.865
-16	115	0.381	75	2.205	2.877
-15	108.7	0.4	76	2.133	2.889
-14	102.9	0.42	77	2.064	2.901
-13	97.4	0.44	78	1.997	2.912
-12	92.22	0.462	79	1.933	2.923
-11	87.35	0.484	80	1.871	2.934
-10	82.75	0.506	81	1.811	2.945
-9	78.43	0.53	82	1.754	2.955
-8	74.35	0.554	83	1.699	2.964
-7	70.5	0.579	84	1.645	2.974
-6	66.88	0.605	85	1.594	2.983
-5	63.46	0.631	86	1.544	2.992
-4	60.23	0.658	87	1.497	3.001
-3	57.18	0.686	88	1.451	3.009
-2	54.31	0.714	89	1.408	3.017
-1	51.59	0.743	90	1.363	3.025
0	49.02	0.773	91	1.322	3.033
1	46.8	0.801	92	1.282	3.04
2	44.31	0.835	93	1.244	3.047
3	42.14	0.866	94	1.207	3.054
4	40.09	0.899	95	1.171	3.061
5	38.15	0.931	96	1.136	3.068
6	36.32	0.965	97	1.103	3.074
7	34.58	0.998	98	1.071	3.08
8	32.94	1.033	99	1.039	3.086
9	31.38	1.067	100	1.009	3.092
10	29.9	1.102	101	0.98	3.098
11	28.51	1.138	102	0.952	3.103
12	27.18	1.174	103	0.925	3.108
13	25.92	1.21	104	0.898	3.114
14	24.73	1.246	105	0.873	3.119
15	23.6	1.282	106	0.848	3.123
16	22.53	1.319	107	0.825	3.128
17	21.51	1.356	108	0.802	3.133
18	20.54	1.393	109	0.779	3.137
19	19.63	1.429	110	0.758	3.141
20	18.75	1.467	111	0.737	3.145
21	17.93	1.503	112	0.717	3.15

22	17.14	1.54	113	0.697	3.153
23	16.39	1.577	114	0.678	3.157
24	15.68	1.613	115	0.66	3.161
25	15	1.65	116	0.642	3.165
26	14.36	1.686	117	0.625	3.168
27	13.74	1.722	118	0.608	3.171
28	13.16	1.758	119	0.592	3.175
29	12.6	1.793	120	0.577	3.178
30	12.07	1.829	121	0.561	3.181
31	11.57	1.863	122	0.547	3.184
32	11.09	1.897	123	0.532	3.187
33	10.63	1.931	124	0.519	3.19
34	10.2	1.964	125	0.505	3.192
35	9.779	1.998	126	0.492	3.195
36	9.382	2.03	127	0.48	3.198
37	9.003	2.062	128	0.467	3.2
38	8.642	2.094	129	0.456	3.203
39	5.997	2.125	130	0.444	3.205
41	7.653	2.185	131	0.433	3.207
42	7.352	2.215	132	0.422	3.21
43	7.065	2.243	133	0.412	3.212
44	6.791	2.272	134	0.401	3.214
45	6.529	2.299	135	0.391	3.216
46	6.278	2.326	136	0.382	3.218
47	6.038	2.353	137	0.372	3.22
48	5.809	2.379	138	0.363	3.222
49	5.589	2.404	139	0.355	3.224
50	5.379	2.429	140	0.346	3.226
51	5.179	2.453	141	0.338	3.227
52	4.986	2.477	142	0.33	3.229
53	4.802	2.5	143	0.322	3.231
54	4.625	2.522	144	0.314	3.232
55	4.456	2.544	145	0.307	3.234
56	4.294	2.566	146	0.299	3.235
57	4.139	2.586	147	0.292	3.237
58	3.99	2.607	148	0.286	3.238
59	3.848	2.626	149	0.279	3.24
60	3.711	2.646	150	0.273	3.241
61	3.579	2.664	151	0.266	3.242
62	3.454	2.682	152	0.261	3.244
63	3.333	2.7	153	0.254	3.245
64	3.217	2.717	154	0.248	3.246
65	3.105	2.734	155	0.243	3.247
66	2.998	2.75	156	0.237	3.249
67	2.898	2.766	157	0.232	3.25
68	2.797	2.781	158	0.227	3.251
69	2.702	2.796	159	0.222	3.252

<b>70</b>	2.611	2.811	<b>160</b>	0.217	3.253
-----------	-------	-------	------------	-------	-------

5.2.2 管路感温包 20kΩ 阻值~电压对应表（包括化霜感温包、过冷器感温包、气液分离器感温包、室内机进出管感温包）

温度(°C)	阻值(kΩ)	电压(V)	温度(°C)	阻值(kΩ)	电压(V)
-30	361.8	0.173	66	3.998	2.75
-29	339.8	0.183	67	3.861	2.766
-28	319.2	0.195	68	3.729	2.781
-27	300	0.206	69	3.603	2.796
-26	282.2	0.218	70	3.481	2.811
-25	265.5	0.231	71	3.364	2.825
-24	249.9	0.245	72	3.252	2.838
-23	235.3	0.259	73	3.144	2.852
-22	221.6	0.273	74	3.04	2.865
-21	208.9	0.288	75	2.94	2.877
-20	196.9	0.304	76	2.844	2.889
-19	181.4	0.328	77	2.752	2.901
-18	171.4	0.345	78	2.663	2.912
-17	162.1	0.362	79	2.577	2.923
-16	153.3	0.381	80	2.495	2.934
-15	145	0.4	81	2.415	2.944
-14	137.2	0.42	82	2.339	2.954
-13	129.9	0.44	83	2.265	2.964
-12	123	0.462	84	2.194	2.974
-11	116.5	0.484	85	2.125	2.983
-10	110.3	0.507	86	2.059	2.992
-9	104.6	0.53	87	1.996	3.001
-8	99.13	0.554	88	1.934	3.009
-7	94	0.579	89	1.875	3.017
-6	89.17	0.605	90	1.818	3.025
-5	84.61	0.631	91	1.763	3.033
-4	80.31	0.658	92	1.71	3.04
-3	76.24	0.686	93	1.658	3.047
-2	72.41	0.714	94	1.609	3.054
-1	68.79	0.743	95	1.561	3.061
0	65.37	0.773	96	1.515	3.068
1	62.13	0.804	97	1.47	3.074
2	59.08	0.835	98	1.427	3.08
3	56.19	0.866	99	1.386	3.086
4	53.46	0.898	100	1.346	3.092
5	50.87	0.931	101	1.307	3.098
6	48.42	0.965	102	1.269	3.103
7	46.11	0.998	103	1.233	3.108
8	43.92	1.033	104	1.198	3.114
9	41.84	1.067	105	1.164	3.119
10	39.87	1.102	106	1.131	3.123
11	38.01	1.138	107	1.099	3.128

12	36.24	1.174	108	1.069	3.133
13	34.57	1.209	109	1.039	3.137
14	32.98	1.246	110	1.01	3.141
15	31.47	1.282	111	0.9825	3.145
16	30.04	1.319	112	0.9556	3.15
17	28.68	1.356	113	0.9295	3.153
18	27.39	1.393	114	0.9043	3.157
19	26.17	1.429	115	0.8799	3.161
20	25.01	1.466	116	0.8562	3.165
21	23.9	1.503	117	0.8333	3.168
22	22.85	1.54	118	0.8111	3.171
23	21.85	1.577	119	0.7895	3.175
24	20.9	1.614	120	0.7687	3.178
25	20	1.65	121	0.7485	3.181
26	19.14	1.686	122	0.7289	3.184
27	18.32	1.722	123	0.7099	3.187
28	17.55	1.758	124	0.6915	3.19
29	16.8	1.793	125	0.6736	3.192
30	16.1	1.828	126	0.6563	3.195
31	15.43	1.863	127	0.6395	3.198
32	14.79	1.897	128	0.6232	3.2
33	14.18	1.931	129	0.6074	3.203
34	13.59	1.965	130	0.5921	3.205
35	13.04	1.998	131	0.5772	3.207
36	12.51	2.03	132	0.5627	3.21
37	12	2.063	133	0.5487	3.212
38	11.52	2.094	134	0.5351	3.214
39	11.06	2.125	135	0.5219	3.216
40	10.62	2.155	136	0.509	3.218
41	10.2	2.185	137	0.4966	3.22
42	9.803	2.215	138	0.4845	3.222
43	9.42	2.243	139	0.4727	3.224
44	9.054	2.272	140	0.4613	3.226
45	8.705	2.299	141	0.4502	3.227
46	8.37	2.326	142	0.4394	3.229
47	8.051	2.353	143	0.4289	3.231
48	7.745	2.379	144	0.4187	3.232
49	7.453	2.404	145	0.4088	3.234
50	7.173	2.429	146	0.3992	3.235
51	6.905	2.453	147	0.3899	3.237
52	6.648	2.477	148	0.3808	3.238
53	6.403	2.5	149	0.3719	3.24
54	6.167	2.522	150	0.3633	3.241
55	5.942	2.544	151	0.3549	3.242
56	5.726	2.565	152	0.3468	3.244
57	5.519	2.586	153	0.3389	3.245
58	5.32	2.607	154	0.3312	3.246

<b>59</b>	5.13	2.626	<b>155</b>	0.3237	3.247
<b>60</b>	4.948	2.646	<b>156</b>	0.3164	3.249
<b>61</b>	4.773	2.664	<b>157</b>	0.3093	3.25
<b>62</b>	4.605	2.682	<b>158</b>	0.3024	3.251
<b>63</b>	4.443	2.7	<b>159</b>	0.2956	3.252
<b>64</b>	4.289	2.717	<b>160</b>	0.2891	3.253
<b>65</b>	4.14	2.734			

5.2.3 排气感温包 50kΩ 阻值~电压对应表（包括压缩机壳顶感温包和排气管感温包）

温度(°C)	阻值(kΩ)	电压(V)	温度(°C)	阻值(kΩ)	电压(V)
-30	911.56	0.036	61	11.736	1.518
-29	853.66	0.038	62	11.322	1.548
-28	799.98	0.041	63	10.925	1.577
-27	750.18	0.043	64	10.544	1.606
-26	703.92	0.046	65	10.178	1.635
-25	660.93	0.049	66	9.8269	1.664
-24	620.94	0.052	67	9.4896	1.693
-23	583.72	0.056	68	9.1655	1.722
-22	549.04	0.059	69	8.9542	1.741
-21	516.71	0.063	70	8.5551	1.778
-20	486.55	0.066	71	5.9676	1.806
-19	458.4	0.07	72	7.9913	1.834
-18	432.1	0.075	73	7.7257	1.862
-17	407.51	0.079	74	7.4702	1.889
-16	384.51	0.084	75	7.2245	1.916
-15	362.99	0.088	76	6.9882	1.943
-14	342.83	0.094	77	6.7608	1.969
-13	323.94	0.099	78	6.542	1.995
-12	306.23	0.104	79	6.3315	2.021
-11	289.61	0.11	80	6.1288	2.046
-10	274.02	0.116	81	5.9336	2.071
-9	259.37	0.123	82	5.7457	2.096
-8	245.61	0.129	83	5.5647	2.12
-7	232.67	0.136	84	5.3903	2.144
-6	220.5	0.143	85	5.2223	2.168
-5	209.05	0.151	86	5.0605	2.191
-4	195.97	0.158	87	4.9044	2.214
-3	188.12	0.167	88	4.7541	2.237
-2	178.65	0.175	89	4.6091	2.259
-1	169.68	0.184	90	4.4693	2.281
0	161.02	0.193	91	4.3345	2.302
1	153	0.202	92	4.2044	2.323
2	145.42	0.212	93	4.0789	2.344
3	135.96	0.223	94	3.9579	2.364
4	131.5	0.233	95	3.841	2.384
5	126.17	0.242	96	3.7283	2.404



6	119.08	0.256	97	3.6194	2.423
7	113.37	0.267	98	3.5143	2.442
8	107.96	0.28	99	3.4128	2.46
9	102.85	0.292	100	3.3147	2.478
10	98.006	0.306	101	3.22	2.496
11	93.42	0.319	102	3.1285	2.514
12	89.075	0.333	103	3.0401	2.531
13	84.956	0.348	104	2.9547	2.547
14	81.052	0.362	105	2.8721	2.564
15	77.349	0.378	106	2.7922	2.58
16	73.896	0.393	107	2.715	2.595
17	70.503	0.41	108	2.6404	2.611
18	67.338	0.427	109	2.5682	2.626
19	64.333	0.444	110	2.4983	2.64
20	61.478	0.462	111	2.4308	2.655
21	58.766	0.48	112	2.3654	2.669
22	56.189	0.499	113	2.3021	2.682
23	53.738	0.518	114	2.2409	2.696
24	51.408	0.537	115	2.1816	2.709
25	49.191	0.558	116	2.1242	2.722
26	47.082	0.578	117	2.0686	2.734
27	45.074	0.599	118	2.0148	2.747
28	43.163	0.621	119	1.9626	2.759
29	41.313	0.643	120	1.9123	2.77
30	39.61	0.665	121	1.8652	2.781
31	37.958	0.688	122	1.8158	2.793
32	36.384	0.711	123	1.7698	2.804
33	34.883	0.735	124	1.7253	2.814
34	33.453	0.759	125	1.6821	2.825
35	32.088	0.784	126	1.6402	2.835
36	30.787	0.809	127	1.5996	2.845
37	29.544	0.835	128	1.5602	2.855
38	28.359	0.86	129	1.522	2.864
39	27.227	0.886	130	1.485	2.873
40	26.147	0.913	131	1.449	2.882
41	25.114	0.94	132	1.4141	2.891
42	24.128	0.967	133	1.3803	2.9
43	23.186	0.994	134	1.3474	2.908
44	22.286	1.022	135	1.3155	2.916
45	21.425	1.05	136	1.2846	2.924
46	20.601	1.078	137	1.2545	2.932
47	19.814	1.107	138	1.2233	2.94
48	19.061	1.136	139	1.1969	2.947
49	18.34	1.164	140	1.1694	2.955
50	17.651	1.193	141	1.1476	2.96
51	16.99	1.223	142	1.1166	2.969
52	16.358	1.252	143	1.0913	2.975

<b>53</b>	15.753	1.281	<b>144</b>	1.0667	2.982
<b>54</b>	15.173	1.311	<b>145</b>	1.0429	2.988
<b>55</b>	14.618	1.34	<b>146</b>	1.0197	2.995
<b>56</b>	14.085	1.37	<b>147</b>	0.9971	3.001
<b>57</b>	13.575	1.4	<b>148</b>	0.9752	3.007
<b>58</b>	13.086	1.429	<b>149</b>	0.9538	3.013
<b>59</b>	12.617	1.459	<b>150</b>	0.9331	3.018
<b>60</b>	12.368	1.475			

### 5.3 压力传感器电压和压力对应表

#### 5.3.1 高压传感器特性 (R410a)

温度 (°C)	绝对压力 (kPa)	电压 (V)	温度 (°C)	绝对压力 (kPa)	电压 (V)
-40	176	0.102	16	1300	1.3
-39	184	0.111	17	1337	1.34
-38	193	0.12	18	1375	1.38
-37	202	0.13	19	1413	1.421
-36	211	0.139	20	1453	1.463
-35	220	0.149	21	1493	1.506
-34	230	0.16	22	1535	1.551
-33	240	0.17	23	1577	1.596
-32	250	0.181	24	1620	1.641
-31	261	0.193	25	1664	1.688
-30	273	0.206	26	1708	1.735
-29	283	0.216	27	1754	1.784
-28	295	0.229	28	1801	1.834
-27	307	0.242	29	1848	1.884
-26	319	0.255	30	1897	1.937
-25	332	0.268	31	1946	1.989
-24	345	0.282	32	1996	2.042
-23	359	0.297	33	2048	2.098
-22	373	0.312	34	2100	2.153
-21	388	0.328	35	2153	2.21
-20	403	0.344	36	2208	2.268
-19	418	0.36	37	2263	2.327
-18	434	0.377	38	2320	2.388
-17	450	0.394	39	2377	2.448
-16	467	0.412	40	2436	2.511
-15	484	0.43	41	2495	2.574
-14	502	0.45	42	2556	2.639
-13	520	0.469	43	2618	2.705
-12	538	0.488	44	2681	2.772
-11	558	0.509	45	2745	2.841
-10	577	0.53	46	2810	2.91
-9	597	0.551	47	2876	2.98
-8	618	0.573	48	2944	3.053

-7	639	0.596	49	3013	3.126
-6	661	0.619	50	3083	3.201
-5	684	0.644	51	3154	3.277
-4	707	0.668	52	3226	3.353
-3	730	0.693	53	3300	3.432
-2	754	0.718	54	3374	3.511
-1	779	0.745	55	3450	3.592
0	804	0.772	56	3528	3.675
1	830	0.799	57	3606	3.759
2	857	0.828	58	3686	3.844
3	884	0.857	59	3767	3.93
4	912	0.887	60	3849	4.018
5	940	0.917	61	3932	4.106
6	969	0.947	62	4017	4.197
7	999	0.979	63	4103	4.288
8	1030	1.012	64	4190	4.381
9	1061	1.046	65	4278	4.475
10	1093	1.08	66	4367	4.57
11	1125	1.114	67	4457	4.666
12	1159	1.15	68	4548	4.763
13	1193	1.186	69	4639	4.86
14	1228	1.224	70	4731	4.958
15	1263	1.261	71	4893	5.13

5.3.2 低压传感器特性(R410a)

温度 (°C)	绝对压力 (kPa)	电压 (V)	温度 (°C)	绝对压力 (kPa)	电压 (V)
-70	36	0.369	-14	502	1.301
-69	38	0.373	-13	520	1.337
-68	40	0.377	-12	538	1.373
-67	43	0.383	-11	558	1.413
-66	46	0.389	-10	577	1.451
-65	48	0.393	-9	597	1.491
-64	51	0.399	-8	618	1.533
-63	54	0.405	-7	639	1.575
-62	57	0.411	-6	661	1.619
-61	61	0.419	-5	684	1.665
-60	64	0.425	-4	707	1.711
-59	68	0.433	-3	730	1.757
-58	72	0.441	-2	754	1.805
-57	76	0.449	-1	799	1.895
-56	80	0.457	0	804	1.905
-55	84	0.465	1	830	1.957
-54	89	0.475	2	857	2.011
-53	94	0.485	3	884	2.065
-52	99	0.495	4	912	2.121
-51	104	0.505	5	940	2.177

<b>-50</b>	109	0.515	<b>6</b>	969	2.235
<b>-49</b>	115	0.527	<b>7</b>	999	2.295
<b>-48</b>	121	0.539	<b>8</b>	1030	2.357
<b>-47</b>	127	0.551	<b>9</b>	1061	2.419
<b>-46</b>	133	0.563	<b>10</b>	1096	2.489
<b>-45</b>	140	0.577	<b>11</b>	1125	2.547
<b>-44</b>	146	0.589	<b>12</b>	1159	2.615
<b>-43</b>	154	0.605	<b>13</b>	1193	2.683
<b>-42</b>	161	0.619	<b>14</b>	1228	2.753
<b>-41</b>	168	0.633	<b>15</b>	1263	2.823
<b>-40</b>	176	0.649	<b>16</b>	1300	2.897
<b>-39</b>	184	0.665	<b>17</b>	1337	2.971
<b>-38</b>	193	0.683	<b>18</b>	1375	3.047
<b>-37</b>	202	0.701	<b>19</b>	1413	3.123
<b>-36</b>	211	0.719	<b>20</b>	1453	3.203
<b>-35</b>	220	0.737	<b>21</b>	1493	3.283
<b>-34</b>	230	0.757	<b>22</b>	1535	3.367
<b>-33</b>	240	0.777	<b>23</b>	1577	3.451
<b>-32</b>	250	0.797	<b>24</b>	1620	3.537
<b>-31</b>	261	0.819	<b>25</b>	1664	3.625
<b>-30</b>	272	0.841	<b>26</b>	1708	3.713
<b>-29</b>	283	0.863	<b>27</b>	1754	3.805
<b>-28</b>	295	0.887	<b>28</b>	1801	3.899
<b>-27</b>	307	0.911	<b>29</b>	1848	3.993
<b>-26</b>	319	0.935	<b>30</b>	1897	4.091
<b>-25</b>	332	0.961	<b>31</b>	1946	4.189
<b>-24</b>	345	0.987	<b>32</b>	1996	4.289
<b>-23</b>	359	1.015	<b>33</b>	2048	4.393
<b>-22</b>	373	1.043	<b>34</b>	2100	4.497
<b>-21</b>	388	1.073	<b>35</b>	2153	4.603
<b>-20</b>	403	1.103	<b>36</b>	2208	4.713
<b>-19</b>	418	1.133	<b>37</b>	2263	4.823
<b>-18</b>	434	1.165	<b>38</b>	2320	4.937
<b>-17</b>	450	1.197	<b>39</b>	2377	5.051
<b>-16</b>	467	1.231	<b>40</b>	2439	5.175
<b>-15</b>	484	1.265			

## 第五篇 机组保养

定期检查、维护和保养能延长空调机组的使用寿命，请用户务必专人管理。

### 1.1 室内机换热器

室内机组换热器需定期清洗，每二个月至少清洗一次。可用吸尘器配合尼龙刷来清洗换热器表面的灰尘和杂物，如有压缩空气源，可用压缩空气喷吹换热器表面的灰尘。切勿用自来水冲洗。

### 1.2 排水管

应定期检查排水管是否堵塞，以使冷凝水排通顺畅。

### 1.3 使用季节开始时的注意事项

- 1) 检查室内外机组的进出风口是否均无堵塞；
- 3) 检查遥控器的电池是否已作更换；
- 4) 检查空气过滤网妥善安装与否；

### 1.4 使用季节结束的保养

- 1) 切断空调机组总电源；
- 2) 清洁过滤网和室内外机身；
- 3) 清除室内外机的灰尘和杂物；

### 1.5 部件更换

可通过附近的 GREE 办事处或 GREE 经销商来获得配件。



注意:

在做气密性及泄漏测试时，切勿将氧气、乙炔等危险气体混入制冷回路！以免发生危险，最好使用氮气或制冷剂做此类测试。



珠海格力电器股份有限公司  
Gree Electric Appliances, Inc. of Zhuhai

地址：广东省珠海市前山金鸡西路  
邮政编码：519070  
客户服务热线：4008 365 315  
服务预约网址：<http://kf.gree.com>