

第一章 空调器的结构和工作原理

第一节 分体式空调器的结构

一、分体壁挂式空调器的结构

分体壁挂式空调器又称为墙挂式空调器，因其室内机组可以悬挂在墙壁上而得名。室内机组呈长方扁平状，室外机组为单风扇扁平立式，可安装在室外墙壁上、地面上或楼顶等处。

图 1 为分体壁挂式空调器的外形，上部为室内机组，下部为室外机组。

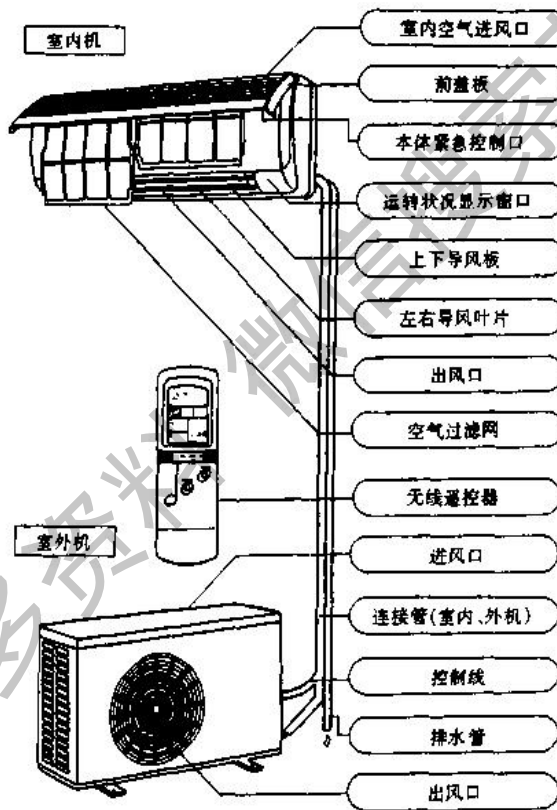


图 1-1-1 分体壁挂式空调器

原来的分体壁挂式空调器，无论从颜色或造型上都不如新型的漂亮、豪华。新型的机种扁而长，机身轻巧呈流线型，颜色淡雅大方。不仅如此，新型的分体壁挂式空调器在操作方面均采用遥控器和微电脑控制，性能先进。分体壁挂式空调器多为两用型，其制冷量为 2000W—4500W，适用于一般家庭、办公室、饭店和客房。大容量的分体

壁挂式空调器制冷量可达 7000W（相当于 3HP 分体柜机），用于餐厅等公用场所。

国产的分体壁挂式空调器，冷、热两用型的较普遍，而且以热泵型制热为主。在我国，家用空调器的选择还是以解决夏季室内降温去湿为主要目的，冬季供暖使用的空调器有如下的不利因素：

(1)热泵型空调器虽能冬季制热、供暖，但因其受室外气温的影响，只能在冬季开始或冬季结束的时候使用，而在寒冬是不能正常工作的。

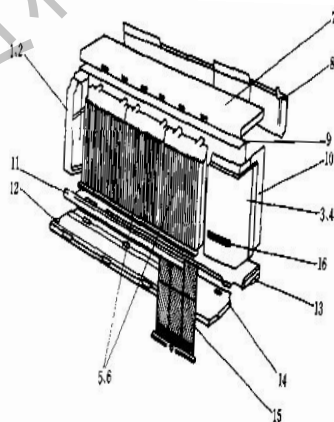
(2)如果采用电加热器解决空调的供暖，其耗电量要比夏季制冷时大得多。就我国现有居住条件而言，在北方地区，冬季有良好的供暖条件，在南方地区，冬季室外温度不太低，因此选择以夏季制冷为主，冬季热泵供暖为辅助热泵型分体壁式空调器还是适宜的。

相对而言，单冷型空调器更适合我国居民的要求，实际上这种空调器的销售量占有很大的比例。小型的 1HP(2000--2500W)分体壁挂式空调器的耗电量在 760W 以下，一般不用更换电表。与窗式空调器相比，分体壁挂式空调器更受欢迎。由于消费者有“一次到位”的思想，所以近年来分体壁挂式空调器在消费者的心目中有上升的趋势。

1. 室内机组

分体壁挂式空调器的室内机组主要包括：机组外壳、送风百叶、回风格栅、室内热交换器、贯流风扇及电动机、摇风机构及微型电动机、冷凝水接水盘及排水口、室内机组电气控制件及遥控器等。现以三菱电机 PK(H)系列分体壁挂式空调器为例，介绍其内部结构。

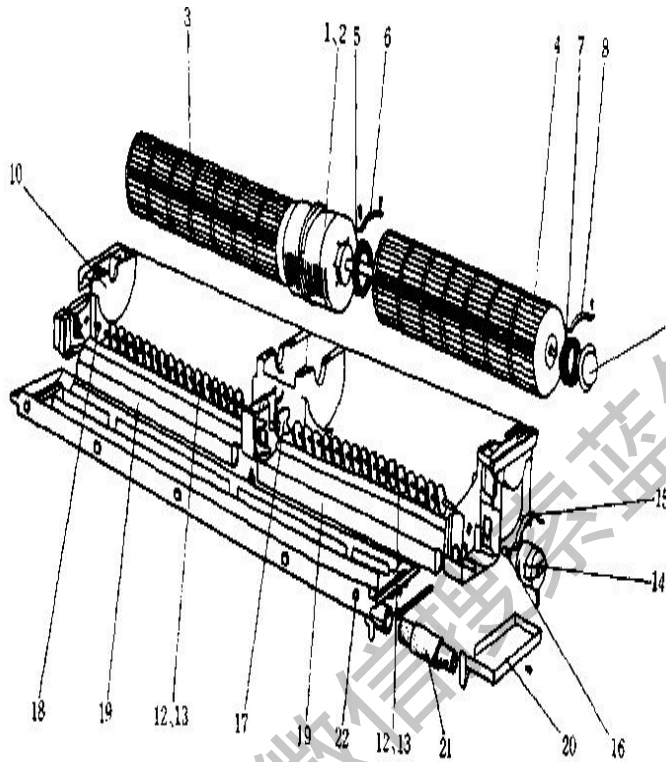
分体壁挂式空调器室内机组的外形结构如图 1—1—2 所示。



1-左侧板； 2-左副板； 3-右侧板； 4-右副板 5-回风格栅 6-回风格栅； 7-顶框； 8-内夹板；
9-卷形板； 10-护板； 11-护板； 12-底板； 13-底板； 14-底板 15-空气过滤器； 16-商标

图 1-1-2 分体壁挂式室内机组结构

PKH 系列分体壁挂式空调器室内机组风扇结构见图 1—1-3。



1-风扇电机;2-风扇电机;3-贯流风扇;4-贯流风扇;5-防振橡胶垫;6-电机支架;7-防振橡胶;8-轴承支架;9-套筒轴承;10-涡形管;11-涡形管;12-旋转百叶片;13-旋转百叶片;14-摆风电机;15-电机支架;16-接头;17-接头;18-衬套;19-导向叶片;20-排水盖;21-排水管;22-排水盘

图 1-1-3 室内机组风扇结构图

PKH 系列分体壁挂式空调器的室内机组电器组成见图 1—1—4。有关电器零件的规格如下：

电源变压器：2V / 19. 6V 240V / 10. 5V，电路中代号 T；

运转电容器：1. 8 微法 ， 440V，电路中符号为 C1；

运转电容器：1. 8 微法 ， 500V，电路中符号为 C1；

接线柱座：3P(A、N、E)，电路中符号为 TB1；

接线柱座：3P(1, 2, 3)，电路中符号为 TB2

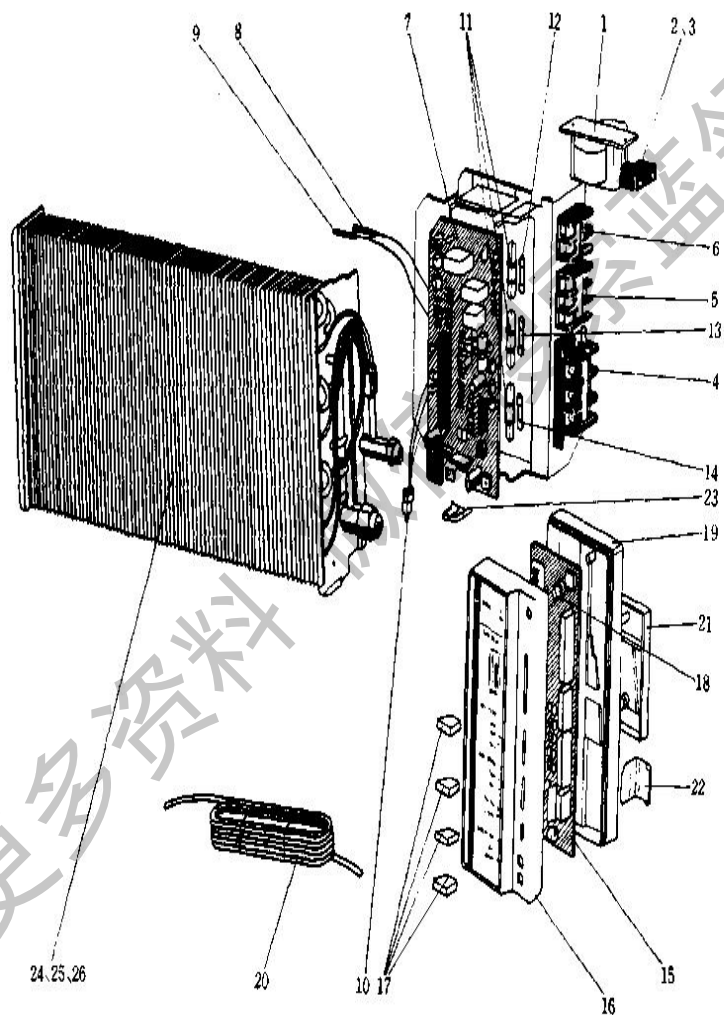
接线柱座：2P(1, 2)，电路中符号为 TB3；

保险：250V、5A，电路中符号：为 F1；

保险：250V、2A，电路中符号为 F2；

保险：250V、1A，电路中符号为 F3

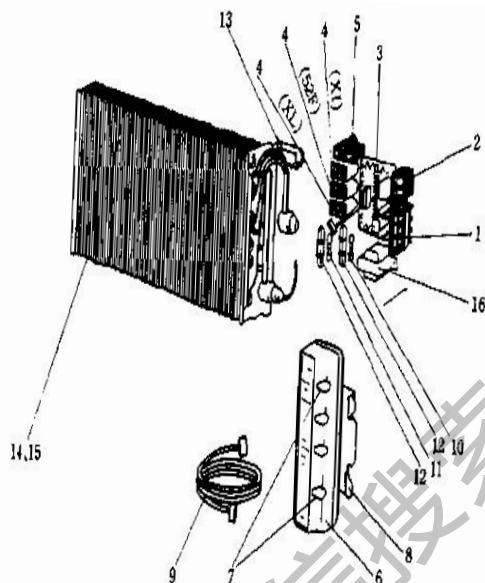
另一种室内机组的电器组成与图 1—1—4 有所不同,在原有基础上增加了电磁接触器、电加热器件及热控开关。主要用于冬季的电加热。电加热器规格有: 240V、1. 8kW, 240V、2. 1 kW; 240V、2. 4 kW 三种。电路中代号为 H。电加热器用的电磁接触器规格 JC—1 A, DC—2. 4 V。电路中代号为 88H。接线柱保险丝规格为 10A, 电路中代号为 F S。



1-变压器;2-运转电容器;3-运转电容器;4-接线柱;5-接线柱;6-接线柱;7-控制器板;8、9-热敏电阻;10-报警灯;11-保险支架;12、13、14-保险;15-遥控器板;16-遥控器上盖;17-按钮(B);18-按钮(A);19-遥控器底座;20-遥控器电缆;21-安装板;22-接线柱盖;23-减振器;24、25、26-室内热交换器

图 1-1-4 室内机组电器组成图

热控开关规格：ON 6 0℃，OFF 8 0℃ 和 ON 5 0℃，OFF 7 0。电路中代号为 26H。单冷却型的分体壁挂式空调器室内热交换器及电器零件如图 I—1—5 所示。



1、2-端子座;3-内板;4-继电器;5-运转电容器;6-温控器;7-旋钮;8-遥控座;9-遥控电缆;
10、11-保险丝;12-保险丝支架;13-温控器;14、15-热交换器;16-电源变压器

图 1-1-5 分体壁挂式空调器电器零件图

图 1—1—5 中的主要电器件规格：

继电器：LY—IF、DC—12V、15A，电路中符号为 52F、X1、XL；

运转电容器：1.8 微法，440V，电路中符号为 C1；

保险丝：250V、5A，电路中符号为 F1；

保险丝：250V、1A，电路中符号为 F2；

温控器：电路中符号为 26S1；

变压器：200~240V / 10V，电路中符号为 T。

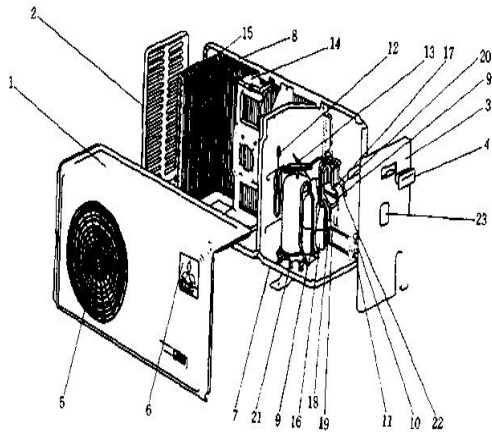
2. 室外机组

分体壁挂式空调器的室外机组为单风扇式。室外机组的零件组成，见图 1-1-6

图中主要电器零件规格如下：

高压开关：OFF 3.3 兆帕，电路中符号为 63H；

低压开关：OFF 0.05 兆帕，电路中符号为 63L；



1-前板;2-左侧板;3-右侧板;4-拉手;5-风口;6-标牌;7-底座;8-后板;9-充气栓;10、11-浮球阀;12-高压开关;13-低压开关;14-电机支架;15-热交换器;16-贮液器;17-电磁四通阀;18-节流阀;19-排气压力调节器;20-电磁线圈;21-曲轴箱加热器;22-热敏电阻;23-保险盖

图 1-1-6 室外机组零件组成图

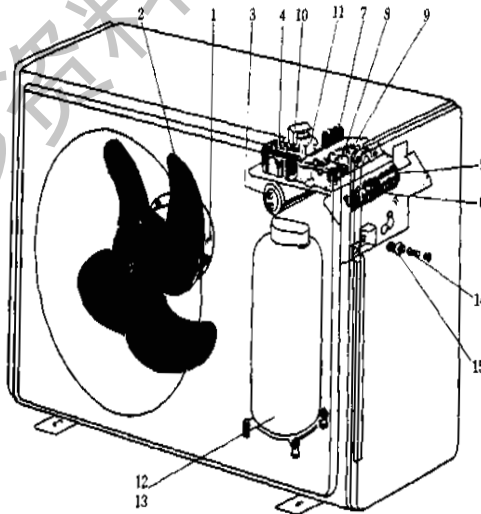
排气压力调节器：OPEN2.35 兆帕；

电磁线圈：电路中符号为 21S4；

曲轴箱加热器：240V、46W，电路中符号为 H C；

热敏电阻：电路中符号为 TH3。

制冷量在 7000W 以下的分体壁挂式空调器的室外机组采用单风扇,其风扇及电器组成如图 1—1—7 所示。



1-风扇电机;2-轴流风扇;3、7-运转电容;4-压缩机继电器;5、6-接线柱座;8-室外控制器;9-控制器罩;10、11-变压器;12、13-压缩机;14-保险;15-保险支架

图 1-1-7 室外风扇及电器部件图

图 1—1—7 中的运转电容等电器件规格如下：

运转电容器：50 微法，电路中符号为 C；

继电器：VC—20F—3A1B，电路中符号为 52C；

接线柱座：660V、40A、3P(A、N、E)，电路中符号为 TB3；

接线柱座：250V、30A、3P(1、2、3)，电路中符号为 TB4；

运转电容：3 微法，440V，电路中符号为 C3；

室外控制器：电路中符号为 O.B；

变压器：200~240V / 23.2V，电路中符号为 T4；

变压器：200~240V / 6V，电路中符号为 T3；

压缩机：NH-465VB，电路中符号为 MC；

保险：5A，电路中符号为 F3；

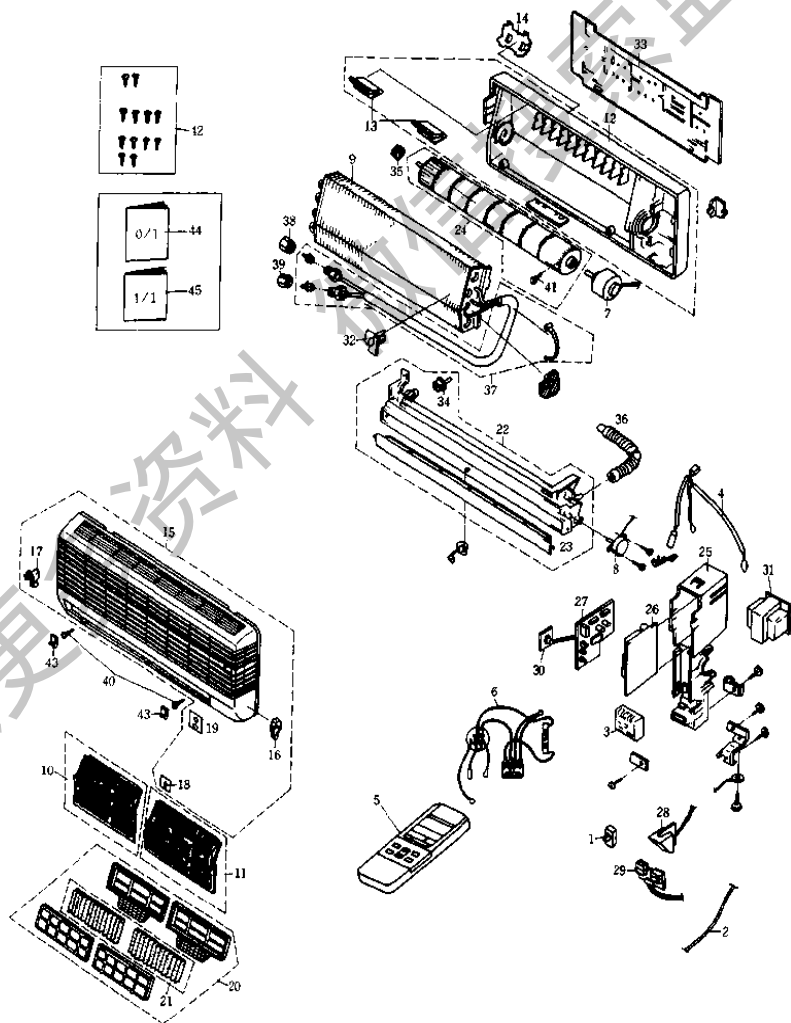


图 1-1-8 部件分解图

分体壁挂式空调器的室内、外机结构也可从其部件分解图中清楚地了解到，图 1—1—8 及图 1—1—9 分别为松下 CS(U)—973KC / CS(U)—1273KC 型分体壁挂式空调器的室内机组和室外机组的部件分解图，其相应的部件名称见表 1—1—1 至表 1—1—2。

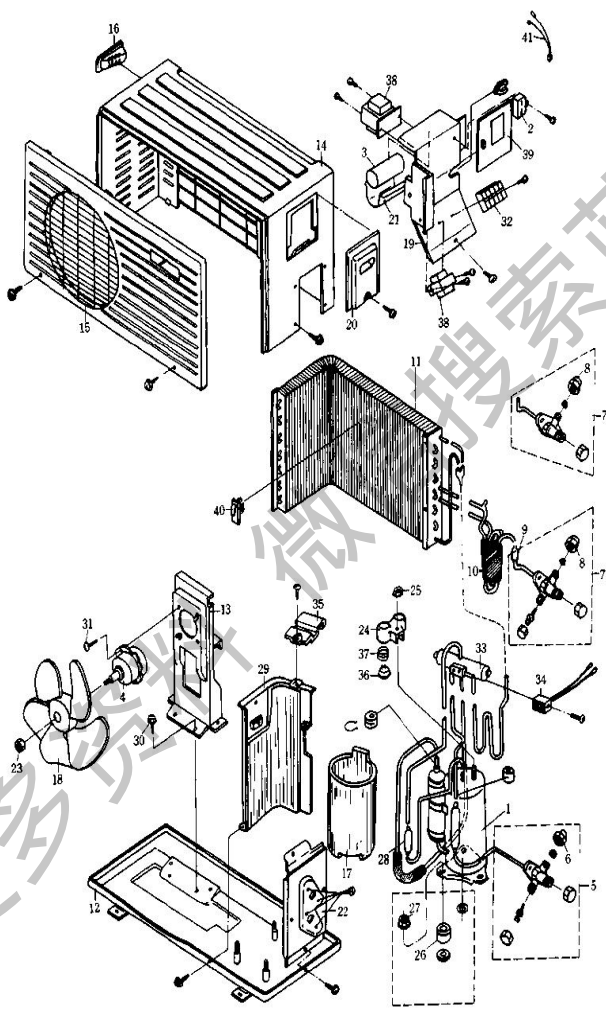


图 1-1-9 部件分解图

表 1-1-1

室内机组部件名称

编 号	种类和名称	数 量	CS-973KC	CS-1273KC
☆1	电源开关	1	CWA04079	←
2	电源软线	1	CWA20C461	CWA20C496
☆3	电源端子板	1	CWA28C337	CWA28C336
☆4	传感器总成	1	CWA50C369	CWA50C372
☆5	遥控器总成	1	CWA75C380	←
6	静噪滤波器总成	1	CWA46C094	-
☆7	风扇马达	1	CWA98141	←
☆8	风扇马达	1	CWA98073	CWA98K072
9	汽化器	1	CWB30C051	CWB30C057
☆10	空气滤网(左)	1/2	CWD00145(1)	CWD00107(2)
☆11	空气滤网(右)	1	CWD00146	-
12	底座组件	1	CWD50C128	CWD50C106
13	卡件	2	CWB82028	-
14	配管托架	1	CWD93635	CWD93573
☆15	前格栅总成	1	CWE11C247	CWE11C177
16	收集器(右)	1/2	CWH60C001(1)	CWH60043(2)
17	收集器(左)	1	CWH60C002	-
18	控制面板(开/关)	1	CWE31897	CWE31900
19	控制面板	1	CWE31791	←
☆20	空气清洁滤网总成	1/2	CWG87C738(1)	CWG87C750(2)
☆21	空气清洁滤网	2/1	CWD00134(2)	CWD00097(1)
22	排风格栅总成	1	CWE20C313	CWE20C404
23	风摆叶片	1	CWE24247C	CWE24C030
24	交叉风向风扇	1	CWH02K072	CWH02K077
25	控制板	1	CWH10760	CWH10761
☆26	主印制电路板	1	CWA74333	CWA74334
☆27	电源印制电路板	1	CWA74331	←
28	接收器总成	1	CWA74093	←
☆29	指示灯总成	1	CWE39C164	CWE39C200
☆30	继电器印制电路板	1	CWA74344	←
☆31	变压器总成	1	CWA40C237	←
32	传感器托架	1	CWH32074	←
33	安装板	1	CWH36061	CWH36057
34	排水盘栓塞	1	CWH4612086	←
☆35	轴承	1	CWH64K007	←
36	排水管	1	CWH85170	CWH5880580
37	管组件总成	1	CWT01C006	CWT01C013
38	扩口螺母(1/4")	1	CWH6002140	←
39	扩口螺母	1	CWT25005(3/8")	CWT25007(1/2")
40	前固定螺钉	2	XIN4 + 16C	←
41	交叉风扇螺钉	1	CWH4580304	←
42	安装螺钉	1	CWG87C544	CWG87C547
43	前格栅固定螺钉帽	2	CWH52130	CWH52104
44	使用说明书	1	CWF56774	CWF56776
45	安装说明书	1	CWF61131	CWF61133

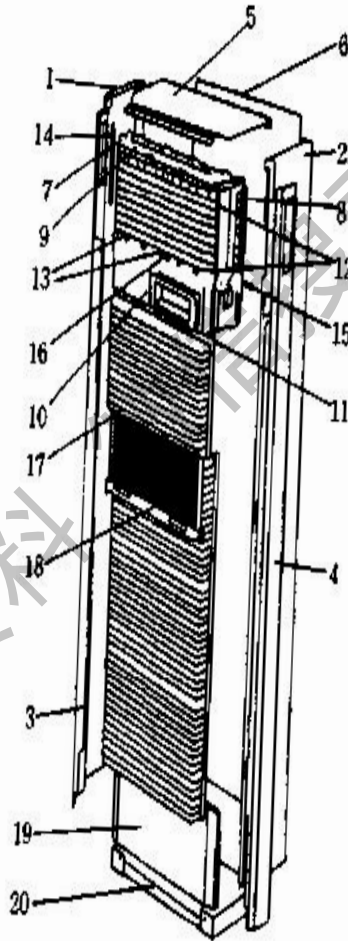
表 1-1-2

室外机组部件名称

编 号	种类和名称	数 量	CU-973KC	CU-1273KC
☆1	压缩机	1	2PS164D3AA02	2KS224D5AB02
☆2	风扇电容器	1	CW A31342(1.2MF/400VAC)	←
☆3	压缩机电容器	1	CW A31334(25MF/370VAC)	CWA31335(30MF/370VAC)
☆4	风扇马达	1	CWA95245	CWA95244
☆5	3通阀	1	CWB01343	CWB01379
6	扩口螺母	1	CWT25005(3/8")	CWT25007(1/2")
☆7	2通阀/3通阀	1	CWB02224(2-WAY VAL VE)	CWB01380(3-WAY VAL VE)
8	扩口螺母(1/4")	1	CWH6002140	←
9	应变器	1	CWB11025	←
10	毛细管(毛细管、检查阀)	1	CWT01C010	CWT01C047
11	冷凝器	1	CWB32C043	CWB32C164
12	底盘	1	CWD50K456D	CWD50K550A
13	风扇马达支架	1	CWD54113	CWD54155
14	机壳组件	1	CWE00K198B	CWE00K240B
15	机壳前板	1	CWE06C046E	CWE06C050B
16	提手	1	CWE16037C	←
17	隔音板	1	CWG30267	-
18	螺旋桨风扇	1	CWH00K052	CWH03K002
19	控制板	1	CWH10770	CWH10771
20	控制板罩	1	CWH13302	←
21	电容器托架	1	CWH30130	←
22	连接器托架	1	CWH35K017A	CWH35K019A
23	螺旋桨风扇螺母	1	CWH56032	CWH56053
24	端子罩	1	CWH17006	←
25	端子罩用螺母	1	CWH7080300	←
26	压缩机衬套	3	CWH50077	CWH50055
27	压缩机固定螺母	3	CWH56000	CWH4582065
28	接收器	1	CWB14010	←
29	隔音板	1	CWH15C024	CWH15214
30	风扇马达支架螺钉	4	CWH4580399	←
31	风扇马达固定螺钉	3/2	CWH55027(3)	←(2)
☆32	端子板	1	CWA28C322	CWA28C323
☆33	4通阀	1	CWB00002	CWB00003
☆34	4通阀线圈总成	1	CWA43C523	CWA43C524
35	成型板	1	CWD60247	-
☆36	过载荷保护装置	1	CWA12095	CWA12253
37	过载荷保护装置用托架	1	CWH7041200	←
☆38	变压器总成	2	CWA40C192	←
☆39	印制电路板	1	CWA74178	←
40	传感器托架	1	CWH32074	←
☆41	传感器总成	1	CWA50C371	CWA50C376

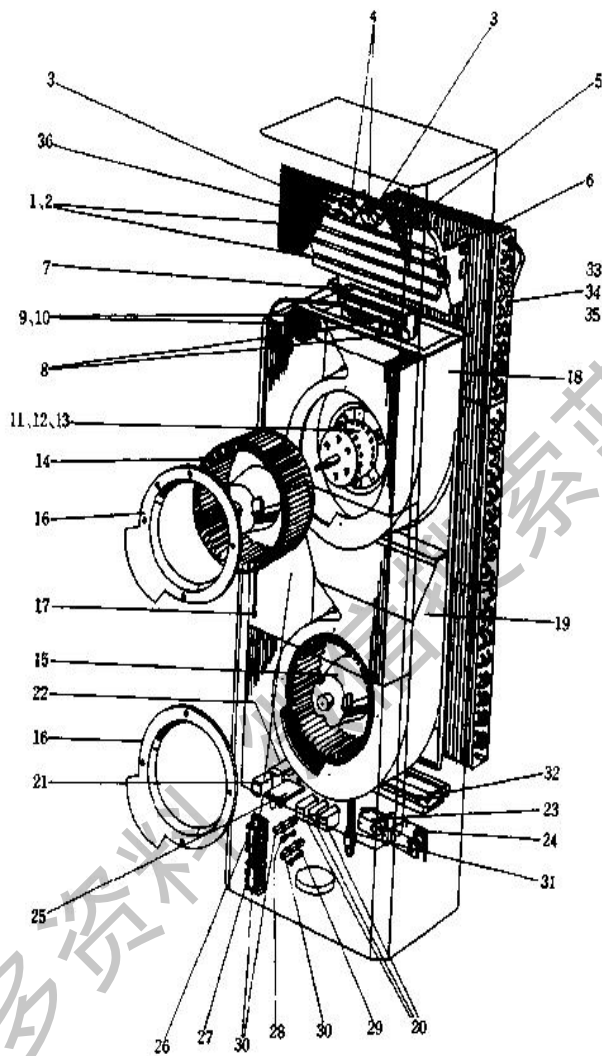
二、分体柜式空调器的结构

超薄豪华型分体落地柜式空调器外形细长，适用于 50 平方米—100 平方米的较大房间(3HP、5HP 机组)，3HP 的机组制冷量约为 7000 W，5HP 机组的制冷量约为 12000—14000 W 大多数室内机组的外表为淡雅的白色或乳白色，也有的室内机组外表为黑白相间的颜色。分体柜式空调器的室内机组结构如图 1—1—10 所示，室外机组结构见图 1—1—11、1—1—12，4YG6 型室外机组结构如图 1—1—13 所示，5YG6、6YG6 型室外机组结构见图 1—1—14。



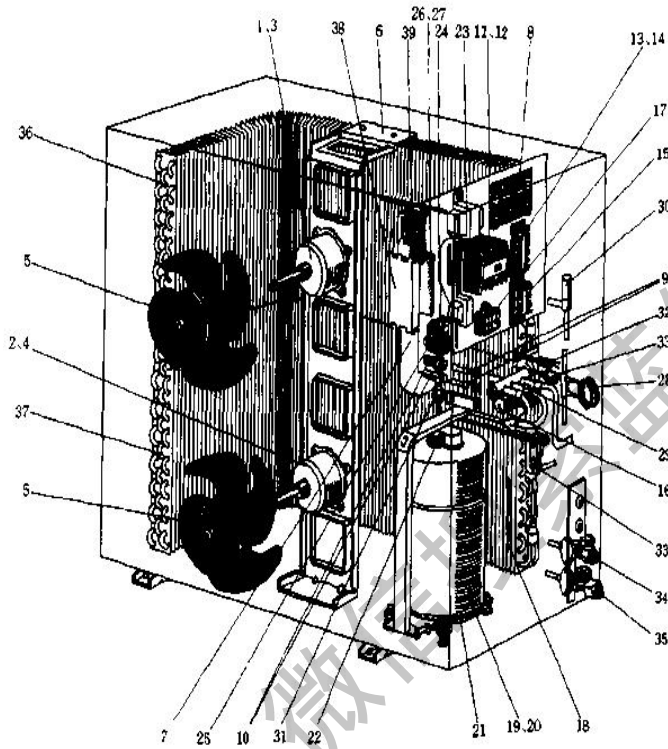
1、2-侧板;3、4-装饰板;5-顶板;6-后板;7、8-侧框架;9-顶框架;10-前盖;11、12-导流片;
13、14-把手;15-支架;16-回风格栅;17-空气过滤器;18-前板;19-底座;20-遥控器框架

图 1-1-10 分体柜式空调器室内机组结构图

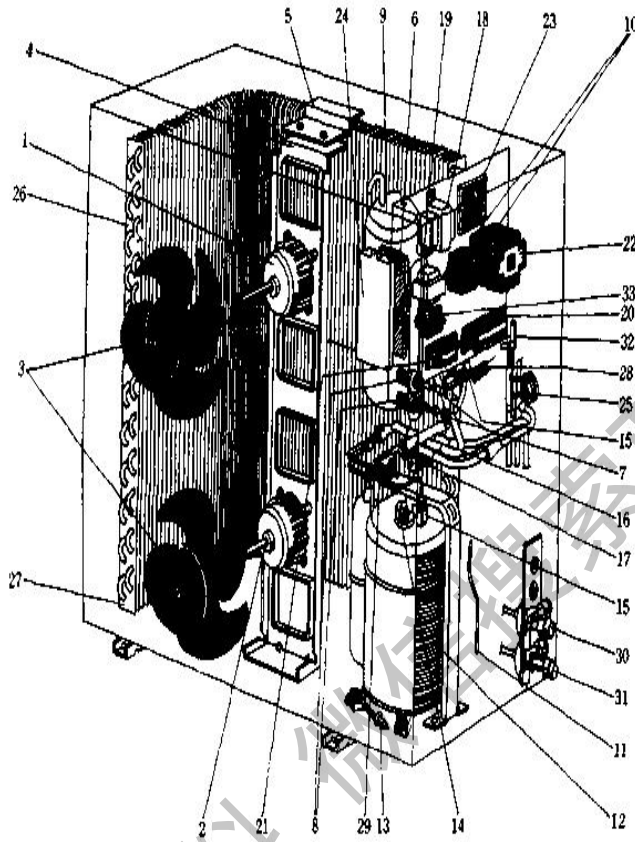


1、2-加热器;3-热保险;4-保险丝绝缘;5-热控开关;6-散流器;7-控制器;8-旋钮;9、10-运转电容;11、12、13-风扇电机;14、15-风机;16-喇叭口;17-热敏电阻;18、19-罩;20、21-继电器;22-电流变压器;23、24-热控开关;25-室内板;26、27-接线柱座;28、29-保险;30-保险支架;31、32-排水管;33、34、35-热交换器;36-加热器护板

图 1-1-11 室外机组结构图(PSH-4YG6、PSH-5YG6、PSH-6YG6)

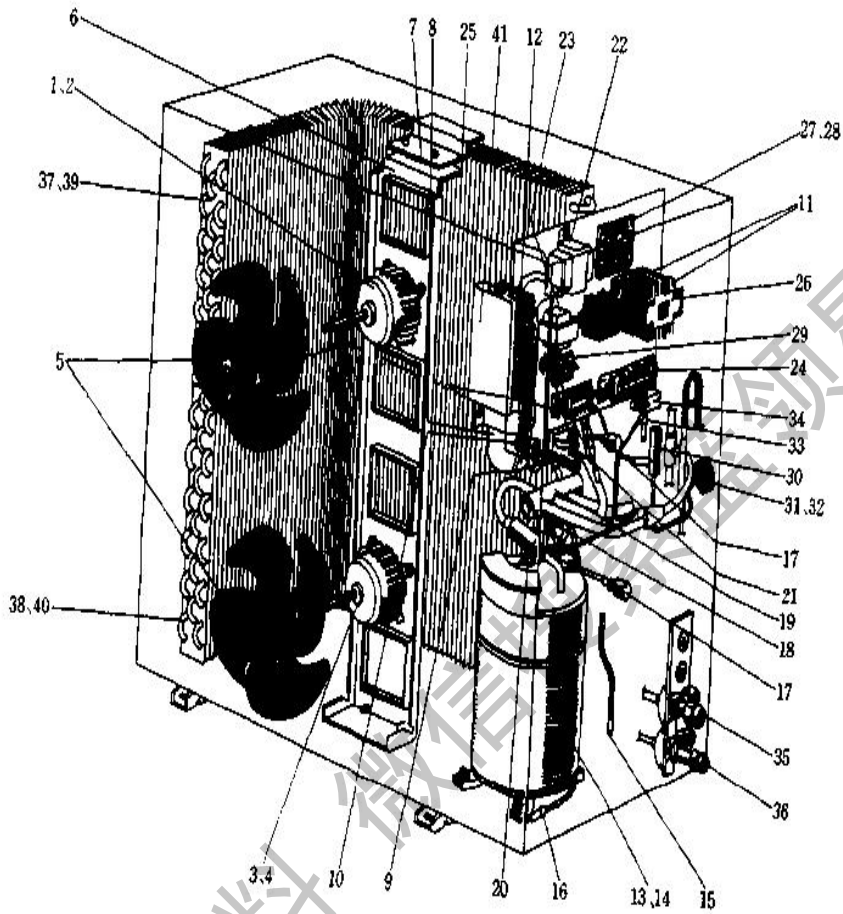


1、3 - 风扇电机(上);2、4 - 风扇电机(下);5 - 轴流风机;6 - 电机支架;7 - 储液器;8 - 过载保护器;9 - 保险;10 - 保险支架;11、12 - 压缩机接触器;13、14、15 - 接线柱;16 - 线圈;17 - 接线柱座;18 - 热敏电阻;19、20 - 压缩机;21 - 曲轴箱加热器;22 - 热控开关;23、24 - 变压器;25 - 运转电容器;26、27 - 控制板;28 - 节流阀;29 - 排气压力调节器;30 - 切换阀;31 - 低压开关;32 - 高压开关;33 - 充氟栓;34、35 - 浮球阀;36、37 - 热交换器;38 - 控制器;39 - 运转电容
图 1-1-12 分体柜式空调器室外机组结构图(3YC6)



1-风扇电机(上);2-风扇电机(下);3-轴流风扇;4-电机支架;5-电机板;6-储液器;7-保险;8-保险支架;
 9-控制板;10-风扇电机电容;11-热敏电阻;12-压缩机;13-曲轴箱加热器;14-热控开关;15-充气栓;16-切
 换阀;17-线圈;18、19-热敏电阻;20、21-接线柱;22-接触器;23-过载保护器;24-控制器罩;25-节流阀;26、27
 -热交换器;28-低压开关;29-高压开关;30、31-浮球阀;32-排气压力调节器;33-接线柱塞。

图 1-1-13 柜式空调器室外机组结构图(4YG6)



1、2、3、4- 风扇电机 5- 风扇; 6、7- 电机支架; 8- 贮液器; 9- 保险; 10- 保险支架; 11- 电容器; 12- 控制板; 13、14- 压缩机; 15- 热敏电阻; 16- 曲轴箱加热器; 17- 充气栓; 18- 线圈; 19- 四通阀; 20- 低压开关; 21- 高压开关; 22、23- 热敏电阻; 24、25、29- 接线柱座; 26- 压缩机接触器; 27- 过载保护器; 28- 保护器; 30- 排气压力调节器; 31、32- 节流阀; 33- 螺线管线圈; 34- 线圈; 35、36- 浮球阀; 37、38、39、40- 热交换器; 41- 控制器罩

图 1-1-14 柜式空调器室外机组结构(5YG6、6YG6)

三、分体吊顶式空调器的结构

分体吊顶式空调器的室内机组为扁平状，可悬吊在室内天花板上。其送风口在机组的正前方，回风口在下方。由于室内机组的高度只有 170mm，所以便于悬挂而少占空间。

1. 外形

分体吊顶式空调器的外形如图 I—1—15 所示。

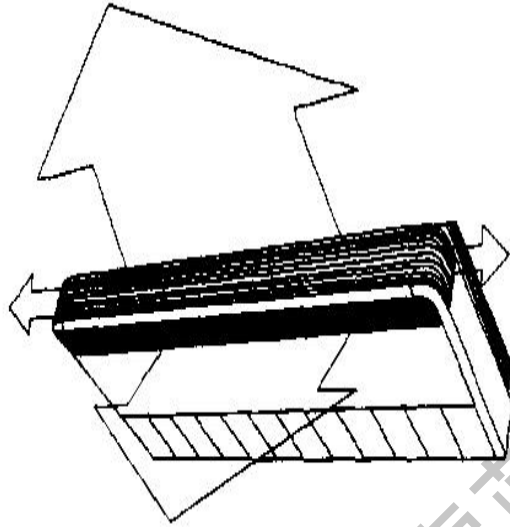


图1-1-15 分体吊顶式空调器外形图

机组的外表为淡雅的白色，很易与室内的装饰相配合。为改善室内空气质量，除了循环空气以外，机组可以引入室外的新风。

2. 结构

图1-1-16为三菱电机PCH系列分体吊顶式空调器的室内机组内部结构。它主要由离心式低噪声风机、高效的热交换器，可旋转的百叶风口及空气过滤器、前出风口、侧出风口、回风格栅、外壳等组成。室外机组的结构同图1-1-14。

第二节 分体式空调器的工作原理

一、空调器制冷剂的替代

在空调器制冷循环中使用的工作介质，称为制冷剂。当房间空调器工作时，制冷剂在制冷系统内不断循环流动，在循环的过程中，制冷剂的状态不断发生变化。目前绝大多数空调器中采用的制冷循环都是蒸汽压缩式制冷循环。所使用的制冷剂必须具有在冷凝温度下能液化，在蒸发温度下能气化的特性。

长期以来，在蒸汽压缩式制冷循环的空调器里，所使用的制冷剂只有 R22 一种。这是因为它无毒、无刺激性气味、无燃烧和爆炸危险，不腐蚀空调器中使用的结构材料、与润滑油不发生化学作用、在制冷和热泵工作的温度范围内具有合适的冷凝压力和蒸发压力，因而被认为是理想的制冷剂。但是，近几年来，由于氟利昂在大气里对臭氧层有破坏作用。因为 R22 是一种含有氢、氟和氯的饱和碳氧化合物，它在大气里扩散并上升到高空的同温层里，受紫外线照射后会分解出氯离子，对臭氧起破坏作用，并发生连锁反应。同温层中的臭氧减少后，对太阳辐射光中紫外线的阻挡作用就减弱。照射到地球表面的太阳光紫外线增强。对地球上动、植物的生长有危害作用。例如，根据专家预测，臭氧层每减少 1%，人类皮肤癌的发病率将增加 3%。白内障患病率将增加 0.6%。此外，还会引起海洋浮游生物及小虾幼苗的死亡；小麦、水稻等农作物的减产。这类氟利昂排放到大气层里的另一种危害，是增加地球的温室效应，使全球气候变暖，海洋里的冰山融化、海洋水位升高、陆地面积减小。

在各种氟利昂制冷剂中，含氯原子的氟利昂对大气臭氧层的破坏作用最大；含氢和氯原子的氟利昂对大气臭氧层的破坏作用较小，R22 就属于这一类。只含氢而不含氯原子的氟利昂对大气臭氧层没有破坏作用。因此，需要寻找适合于空调器使用的新制冷剂，限制使用并逐步过渡到禁止使用对大气臭氧层有破坏作用的制冷剂。

为此全世界三十余个国家于 1987 年 9 月在加拿大的蒙特利尔召开了专门的国际会议，讨论并签署了〈关于消耗臭氧层物质的蒙特利尔议定书〉，于 1989 年 1 月生效。我国已于 1991 年 6 月 14 日正式签字加入议定书缔约国。该议定书规定了限制生产和使用当前消耗量最多，危害最大的五种氟利昂制冷剂(R11、R12、R113、R14 和 R115)。1990 年 6 月，在英国伦敦召开了〈蒙特利尔议定书〉缔约国的第二次会议。我国派观察员参加。该次会议修改了部分议定书内容，加快了限制使用和逐步停止使用对大气臭氧层有破坏作用的氟利昂物质的时间表。规定对只含氯、不含氢原子的氟利昂属于全部控制使用的制冷剂(包括 R13 在内)，于 2000 年前应完全停止生产。对于含有氯、氢原子的 34 种氟利昂(包括 R12 在内)也提出了要在 2020 年后控制使用。此外，对于人均年消耗量低于 0.3 Kg 含氯而不含氢的氟利昂的发展中国家的缔约国，使用受控氟利昂的时间可以比发达国家推迟十年。选择空调器中的制冷剂，除了以上所述的原因，还应满足下列一些要求：

- 1.有较高的临界温度，在常温或空调器工作的环境温度下能液化。
- 2.有合适的工作压力，蒸发压力不太低，冷凝压力不太高。
- 3.凝固温度要低，在空调器工作温度范围内，不会凝固。
- 4.粘度和密度要小，使制冷剂在管道内流动时的阻力小。
- 5.绝热指数要小，使压缩机耗功较小，压缩终温也较小。
- 6.液体比热容要小，使节流损失较小。
- 7.循环的热容要小，使节流损失较小。
- 8.热导率要高，使换热器缩小。
- 9.不燃烧、不爆炸。
- 10.无毒。
- 11.对金属不起腐蚀作用。
- 12.与润滑油不起化学作用。
- 13.高温时不分解。
- 14.价低便宜。

制冷剂的安全性包括毒性、爆炸性、对大气臭氧层的破坏作用以及温室效应等。美国保险商实验室(UL)将制冷剂的毒性分成：1、2、3、4、5、6共六类，数字越小，毒性越大。

此外，在每一类又分为 a 和 b，a 的毒性比 b 大；我国目前也按照美国的分类。R22 的毒性等级为 5a。爆炸性是表示制冷剂在空气中达到一定浓度后，遇明火会发生爆炸的特性，也称为爆炸浓度，爆炸浓度越小，则越危险。R22 基本上不会产生爆炸。用于安全的制冷剂。氟利昂制冷剂对大气臭氧层的破坏程度，以及温室效应引起全球气温变暖的大小。目前国际上均以 ODP 和 GWP 两个指标衡量。我国目前也是以此指标衡量。ODP 称为臭氧耗减潜能值，它是以 R11 的 ODP=1 的相对值。如 R22 的 ODP 为 0.05，R125 的 ODP 值为 0，R134a 的 ODP 值为 0。GWP 称为全球变暖潜能值，它是以 R11 的 GWP=1.0 的相对值。如 R22 的 GWP 为 0.35；R123 的 GWP 为 0.018；R134a 的 GWP 为 0.26。

目前各国都在寻找对大气臭氧层破坏作用小的制冷剂，取代目前正在使用的对大气臭氧层有破坏作用，属于蒙特利尔议定书禁止和控制使用的制冷剂。例如，对于空调器中目前使用的氟利昂 22(R22)，可以有以下几种混合制冷剂或单一制冷剂替代。替代时，需要考虑的是最好不改变空调器的系统和设备，即蒸发压力，冷凝压力不要偏离它的蒸发压力和冷凝压力太大。排气温度不要太高。此外，从空调器的性能和能量利用的合理性上，希望替代后的制冷量不要比原来的制冷量减小得太多，能效比也不要比以前使用时的降低得太多。表 1—2—1 是几种混合制冷剂和单一制冷剂作为替代使用时的性能比较。

表 1-2-1

几种替代制冷剂的性能比较

替代制冷剂 (质量混合比%)	冷凝压力 (MPa)	蒸发压力 (MPa)	排气温度 (°C)	蒸发器内蒸 发温度变化 (°C)	制冷量 Q_0 (R22 为 1)	能效比 EER (R22 为 1)	ODP	GWP
R32/R125 (60/40)	3.4	1.0	104	约 0	1.5	0.9	0	0.4
R32/R134a (25/75)	2.1	0.6	98	4	0.9	1.0	0	0.22
R32/R125/R134a (30/10/60)	2.3	0.6	99	5	1.0	1.0	0	0.27
R134a	1.5	0.4	85	0	0.7	1.0	0	0.26
R125/R134a/R134 (44/52/4)	2.6	0.8	84	约 0	1.1	0.9	0	0.95
R22	2.1	0.6	102	0	1.0	1.0	0.05	0.34

二、空调器的制冷循环

图 1-2-1 是空调制冷循环图，它是一个典型的单级蒸汽压缩循环。

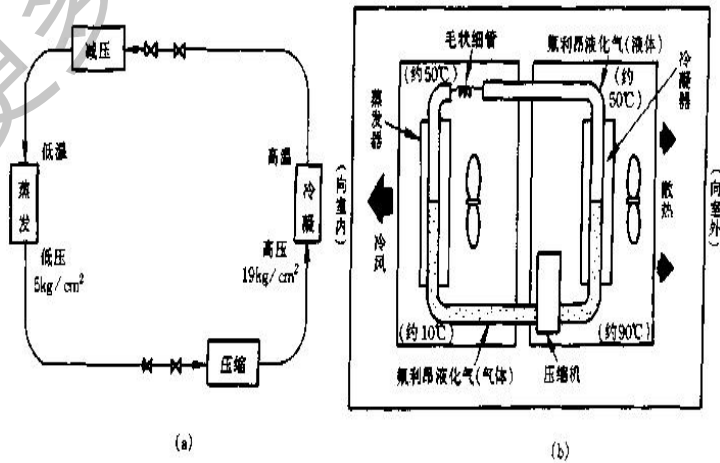


图 1-2-1 空调制冷循环图

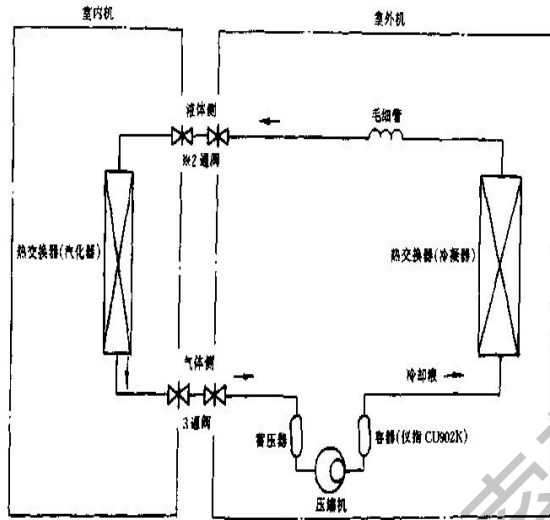
制冷剂 R22 在压缩机中被压缩成高温、高压的过热蒸汽(其压力为 1.9MPa), 并进入风冷式冷凝器中冷却。经过冷却, 制冷剂的压力、温度、状态都会发生变化, 高温、高压的过热蒸汽冷凝为高压中温的液体(冷却效果好可成为过冷液)。这种冷凝后的制冷剂液体进入毛细管中节流减压, 为下面在蒸发器中进行蒸发气化创造条件。在蒸发器中液态的制冷剂全部气化为低压的气体, 同时从外界吸热, 这样蒸发器的温度必定低于环境温度, 即成为冷却器。蒸发器中的制冷剂先是汽、液共存, 后变为饱和蒸汽, 最后变为低压过热的蒸汽。其压力为 0.5MPa, 在被吸回压缩机的过程中, 吸气管内的制冷剂蒸汽仍然从外界吸收热量进行汽化(过热状态)。因此压缩机的吸气管也是低于环境温度的, 用手触摸感到有些凉。而压缩机的排气管却相反, 因为排气管内是高温高压的制冷剂过热蒸汽, 故而其外表温度比环境温度高, 用手触摸感到是热的。

图 1—2—1(b)是典型的空调器制冷循环。从图中可以看出, 经压缩机压缩后排出的制冷剂过热蒸汽的温度为 90℃ 经室外风扇吹风将热量排到室外, 冷却后冷凝液的温度降为 50℃(中温, 高压), 但其饱和压力维持在一定值(冷凝压力即系统中的高压压力), 冷凝液体经过毛细管节流后其压力与温度均降低。进入蒸发器中的制冷剂开始汽化, 并在整个过程中维持一定的压力(即蒸发压力, 系统中的低压), 汽化后的制冷剂蒸汽返回压缩机中, 如此周而复始进行循环。冷凝器的热量是由排风扇(轴流风扇)向室外吹出热风提供的, 蒸发器的冷且由室内送风扇(多叶低噪声的离心风扇或贯流式风扇)向室内送冷风提供的。在上述的制冷循环中可分为高压和低压两个区域: 从压缩机排气口至毛细管入口处为高压区, 从毛细管出口至压缩机的吸气口为低压区。实际的制冷循环可见图 1—2—2。这是松下 CS—702KC 分体壁挂式空调器的制冷循环图, 其室内机组中的热交换器为蒸发器, 而室外机组中的热交换器为冷凝器。室内外机组之间用紫铜管及二通阀、三通阀相连接, 两个换热器与压缩机、毛细管组成典型的制冷系统四大部件。制冷剂在其内部流动即形成——一个制冷循环。

三 空调器的热泵制热原理

1. 热泵制热循环

空调器不仅能制冷, 有的还能制热, 作为冷气机时, 从室内侧吹出冷气, 液体的制冷剂蒸发时吸收空内热量并将其排出室外(见图 1—2—2)。现在如果我们把室内机组放在室外, 而把室外机组放在室内的话, 不就可以在冬季取暖吗? 冷凝器的热量吹向室内形成热风就实现了冬季供暖---这就是热泵式空调器的最基本原理。但是将室外机组搬入室内, 将室内机组搬至室外实际上是不可能的; 如果在制冷循环的基础上加一个装置使制冷剂的流动方向逆转就可解决问题。这个能够转换制冷剂流动方向的装置就是电磁四通阀, 有了它热泵空调器就应运而生了。利用电磁四通阀和冷、热切换开关即可解决一机二用的问题, 实在是再好不过了。让我们分析比较一下制冷和热泵两个不同的循环过程。



型 号	管道尺寸		最大配管长度最大有效高度		额 定		附加冷却液 (g/m)
	气体	液体	(A)(m)	(B)(m)	长(m)	高度(m)	
702K, 902K	3/8"	1/4"	7	5	7	5	-
1200K	1/2"	1/4"	12	5	7	5	30

· 1200K 被隔开 10m 距离安装;

冷却液应增至 $90g \cdots (10-7) \times 30g$

图 1-2-2

图 1—2—3(a)为分体式空调器的制冷循环过程,图(b)为分体式空调器的制热循环过程。制冷运转时热风吹向室外,冷风吹向室内,而制热运转时,热风吹向室内、冷风吹向室外。

热泵型的空调器有什么特点呢?它既方便又节能而且供暖效率高。与电热型空调相比较,热泵型空调器的效率要高出 3--4 倍。电加热器将电能转换为热能, $1kW \cdot h$ (一度电)可得到大约 $860kcal/h$ 的热量。而热泵型空调机 $1kW \cdot h$ (一度电)却可以得到大约 $3000Kcal/h$ 的热量。热泵是用于从室外吸取热量的,而且热泵所用的电能也部分地转换成热能,因此其效率是比较高的。

由于热泵型空调器是从室外空气中吸收热量,将室外空气中的热“泵”至室内,因此其使用受到局限。随着室外气温的降低,供暖效果也会下降,当室外气温在 $5^{\circ}C$ 以下时,热泵就不能正常启动供暖了,这是它的缺点。

室外温度降低,室内制热少,而室外热交换器表面温度也降低,而且易结霜

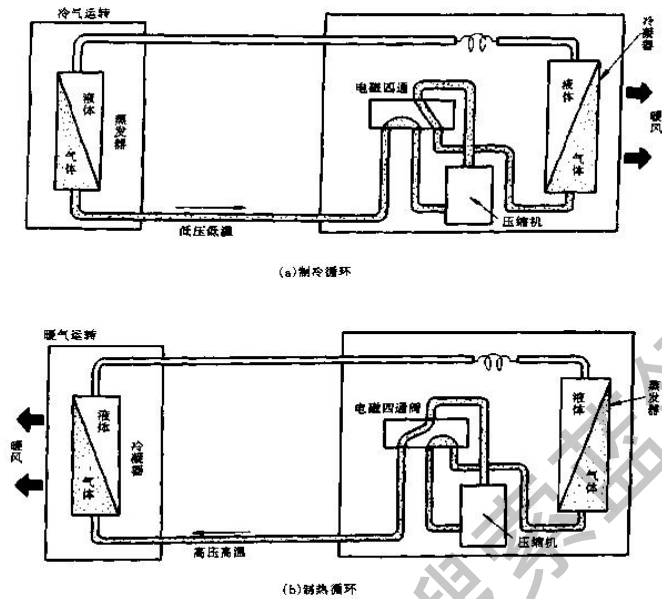


图 1-2-3

为防止结霜，空洞器上设置有自动除霜系统，待除霜结束后，空调器可自动恢复制冷运转。

采用四通换向阀的典型循环系统见图 1—2—4 的(a)、(b)

2. 四通换向阀的结构与工作原理

四通阀由先导阀、主阀和电磁线圈三个部分组成，其结构与工作原理见图 1—2—5。

该类四通阀动作的显著特点就是通过启动四通先导电磁阀，控制四通阀的换向。当电磁线圈处于断电状态时，如图 1—2—5(a)所示，先导阀左移，高压流体进入毛细管①再流入活塞腔②；另一方面，活塞腔③流体排出，活塞及滑阀④左移，形成制冷循环。

当电磁线圈处于通电状态时，如图 1—2—5(b)所示，先导阀右移，高压流体进入活塞腔③；另一方面，活塞腔②流体排出，活塞和滑阀④右移，形成制热循环。

四、空调器的电加热

既然热泵型空调器在冬季使用上有一定的局限性，那么在严寒地区就成问题了，有两种解决办法。一是在热泵型空调器上附加一个电加热器—辅助电加热器，这种空调器叫作带辅助电加热器的热泵型空调器，它虽然能提供电加热，但仅仅是一种辅助作用，真正能解决冬季供暖问题，还要靠电加热型空调器。电加热型的空调器在冬季完全靠电热器供暖，发热元件有两种，一种是电热丝式，一种是电热管式，各有不同特点，适用于不同的机种。电热丝式的加热器采用镍、铬合金为加热元件，安装在热绝缘的云母或其它的支架上，它通电与否由空调器上的冷热开关来控制。当将空调器的选择器上的冷、热开关按钮旋至“热”挡时，此开关将电热丝线路接通，电热丝式的加热器具有发热快、

凉得快的特点，即通电后很快加热，断电后很快凉下来。但因其直接暴露在外，易发生触电和短路烧毁，不过这一缺点已从技术上得到解决，故在“极小型的窗式空调器和分体式空洞器中仍然广泛应用。

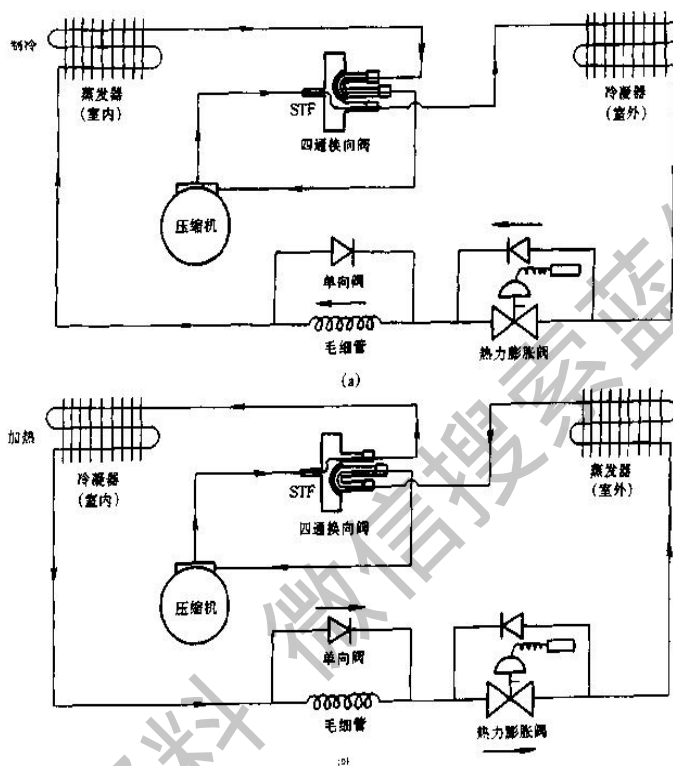


图 1-2-4 四通阀循环

电加热器必须在电路上加上连锁保护。即先通风，后加热，没有通风时电加热器绝对不可通电，否则将会发生烧烤机件的事故，严重时还会发生火灾。电热管式加热器的绝缘性好，使用安全，但其热惰性比电热丝大，通电后热得慢，断电后凉得也慢。电热管式加热器多用于三相电源的较大的立柜式冷风机或恒温恒湿空调机中，同样的与风机连锁保护对电热管式加热器也是非常重要的。

五、空调器的除湿

空调器的制冷循环中既能制冷又能去除房间空气中的水蒸汽——除湿。在高温高湿季节，这种作用是十分明显的。我们很容易发现空调器的排水管会滴水——冷凝水。由于水份被排出，房间中的含湿量减少了。除湿的条件是要有冷的物体使空气中的水蒸汽在上面凝聚，这个冷的物体就是空调器中的蒸发器，在制冷循环中蒸发器因制冷剂汽化而变冷，当蒸发器表面温度低于空气的露点温度时，空气中的水蒸汽就会变为水珠而附在其表面上，并沿着翅片间隙流下掉在接水盘中。空调器的除湿量是以 L / h

或 kg/h 来表示的。

六、空调器的通风与净化

通风系统包括室内侧的多叶低噪声贯流式、离心式风扇、室外侧的轴流式排风扇，在向室内送凉风的同时向室外排热风；空气过滤器是空调器的净化装置，它可以滤去空气中的灰尘；通风系统运转时室内空气得以循环，起到冷却、降温除湿和净化的作用，空调器的净化属于最简单的粗效过滤，真正的净化或超净化空调系统需要进行粗效、中效、高效三级过滤方可满足要求。

七、空调器的电气控制系统 包括以下部件：

- 1、全封闭式压缩机的启动及保护装置。
- 2、温度控制装置。冷、热切换装置及功能选择装置等。
- 3、电源线、电源保护装置及线路。
- 4、微电脑控制系统、遥控装置。
- 5、自动报警及检修、排除故障装置。

第二章 空调器的选用和安装

第一节 空调器的选用

一、空调器的类型及型号表示法

空调器的类型很多、功能各异，因此分类方法也不尽相同。按照空调设备或器具的大小，可以分为大型空调设备(用于中央空调系统)、中型空调机组(柜式空调机)和小型空调器(房间空调器);按照空调设备的功能可以分为冷风型(单冷式)、冷热两用型;按照空调设备对空气处理的精度可分为一般的舒适性空调(生活空调)和恒温恒湿空调(机房空调、工业空调等)，中国国家标准规定：房间空调器是以创造室内舒适环境为目的，制冷量在 9000W 以下采用全封闭式压缩机和冷风式冷凝器的中、小型空调器，房间空调器可以向密闭的房间直接提供经过处理的温、湿度适宜的空气，它主要包括制冷系统和空气循环及净化装置，还可以加热和通风，以适应不同的需要。

目前生产或出售的空调器仍采用氟利昂制冷剂(R22)，并以单级蒸汽压缩的方式进行运转，以实现人工制冷，而制热方式则采用热泵循环和电加热方式。房间空调器有整体式和分体式两种，整体式以窗式空调器为代表，而分体式则以壁挂式为主，柜式空调器中制冷量在 7000W 以下分体柜机属房间空调器范围，超过 9000W 就不属于房间空调器的范围。在分体空调器中的落地卧式、吊顶式、天花板嵌入式(吸顶式)机型中只要其制冷量 9000W 以下也属于房间空调器的规格范围，不过这几种分体中调器在我国采用的较少。分体空调器一般一台室外机组配置一台室内机组(一拖一式)，近年来一拖二式、一拖三式分体空调器也出现在市场上，受到一些用户的欢迎。生产厂家也在适应客观需要增加品种和产量，家用空调器主要以分体壁挂式空调器为代表。分体壁挂空调器有一拖一式和一拖二式、一拖三式等。一拖一分体壁挂式由一台室内机与一台室外机之间用制冷管路和导线连接；一拖二式由一台室外机组分别带动两台室内机组。一般用于家庭、宾馆、办公室中的小型空调器均属于房间空调器，其电源为单相 220 / 50Hz，耗电量在 500—1100W 之间。

房间空调器的主要参数有：

1、制冷量：空调器在进行制冷运转时，在单位时间内从密闭房间内除去的热量为空调器的制冷量。其单位 W(瓦特)，过去习惯用的制冷量单位为 kcal/h(大卡 / 小时)，进口机组则采用英热单位 Btu/h。这几种单位的换算关系是：

$$1000\text{W}(1\text{kW})=860\text{kcal/h}, 1\text{W}=0.86\text{kcal} / \text{h};$$

$$1\text{kcal/h}=1.16\text{W}。$$

2、制热量：空调器制热运转时，每小时向房间内送人的热量称为空调器的制热量，其单位与制冷量相同，即 W 或 kcal/h; Btu/h 等。

3、循环风量：也称为空调器的送风量，是指空调器在新风门和排风门完全关闭的

条件下,单位时间内向房间送入的风量(空气量),常用的单位是 m^3/h 或 m^3/min 。

4、制冷消耗功率:空调器进行制冷运转时所消耗的总功率,单位为 W 或 KW。

5、性能系数(能效比):空调器在制冷运转时,其制冷量与所消耗的功率之比是能效比,一般用 EER 表示,单位是制冷量 W / 耗电量 W,即 W/W 。这是反映一台空调器性能的重要参数。其它的空调器技术参数还有温度参数,噪声,外形尺寸和重量等。

空调器的最小制冷量是根据我国居室面积的最小值而定的,一般楼房小间 $9-12m^2$ 的面积,可选用 KC-12 的小型窗式空调器。

空调器制冷量是在一定的条件下用专用仪器测出的,我国房间空调器制冷量测试条件如下:室内侧:干球温度 $27^\circ C$,湿球温度 $19.5^\circ C$

室外侧:干球温度 $35^\circ C$,湿球温度 $24^\circ C$

应该指出,作为一台空调器送风的湿球温度可以体现出空调器制冷量的高低,同一规格的空凋器,在送风量相同时,送风的湿球温度越低,表明这台空调器的制冷量越大;反之,送风的湿球温度高时空凋器制冷量小。

房间空调器有整体式和分体式之分,国家标准 CB-7725-87 中规定:空调器的代号为 K,整体房间空调器(窗式、穿墙式)代号为 C,分体式房间空调器代号为 F。分体式空调器由室内机组和室外机组构成。空内机组有壁挂式、落地式(卧式和柜式)、吊顶式、嵌入式等,其代号为:壁挂式: G;落地式: L;吊顶式: D;嵌入式: Q;室外机组代号为: W。按照空调器的功能分类,其代号为:冷风型(单冷型)省略代号;热泵型代号为 R;电加热型代号为 D;热泵带辅助电加热型为 Rd。

空调器型号排列如图 2-1-1 所示。型号举例如下:

KC-18: 窗式空调器冷风型制冷量 1800W

KFR-27GW: 分体壁挂热泵型空调器,制冷量 2700W

KFD-28LW: 分体落地电热型空调器,制冷量 2800W

各种空调器的工作环境温度:

冷风型: $18^\circ C-43^\circ C$ (环境温度过高不适用)

热泵型: $5^\circ C-43^\circ C$ ($0^\circ C$ 以下不适用)

电加热型: 小于等于 $43^\circ C$

热泵辅助电加热型: $-5^\circ C-43^\circ C$

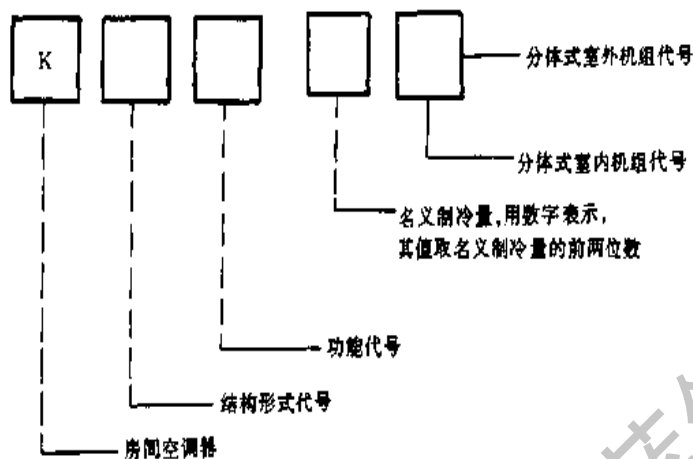


图 2-1-1 空调器型号排列

二、空调器的选择

1. 空调器形式的确定

房间空调器有窗式，分体壁挂式等几种，究竟选用哪一种这要根据使用者的居住条件而定，窗式空调器可直接安装在窗子上，但这样有遮光和噪声大的缺点，目前已经被淘汰了。分体壁挂式空调器造型美观，挂在墙上富有装饰性，运转宁静，在没有窗子的房间内很适于采用，但室外机组的位置选择也是应考虑的问题。室外机组可置于阳台上，外墙上和屋顶上。

一拖二式的分体空调器用一台室外机组带动两台室内机组，对于多居室需要空调的家庭或办公室比较合适，减少了室外机组的数量和占用的空间，管道穿墙打洞施工也较简单，所以比较受欢迎。

2. 空调器制冷量的确定

对于使用者来说选用多大容量(即多大制冷量)的空调器是很重要的；选小了，空调效果不理想；若选大了既加大了投资又增加了耗电量。怎样选择才算合适，一般可根据房间的使用面积大小，人员的多少和有无其它发热因素等进行计算。发热因素主要包括：通过建筑围护结构的传热(屋顶、玻璃窗、内外墙、地面、楼板等)，人员的发热发湿、各种照明灯具及家用电器(电视、音响、电冰箱、洗衣机、录音机、录像机、电热器具等)的发热量。

还有一种既简便又实用的方法——估算法，只要根据建筑条件查阅一下表格即可，如表 2-1-19 及表 2-1-20 所示。

表 2-1-19

建筑物单位面积空调冷量估算

房间形式	每 m ² 所需空调冷量
	(W)
普通房间	115-145
客厅、餐厅	145-175
小型个人办公室	145
一般办公室	175
美容理发馆	220-348
博物馆、图书馆	145-185
服装店、珠宝店	162-205
百货商场	175-348
银行大厅	162-200
会议室、茶座餐厅	348-440
电影院、剧院	290

表 2-1-20

空调制冷量与建筑物面积对应表

空调制冷 制热功效(W)	适用面积	适用面积	适用面积	适用面积
	家庭(m ²)	办公室(m ²)	商店(m ²)	饭店(m ²)
2000	8-15	7-12	6-10	6-8
2300	10-18	9-15	8-12	5-9
2500	12-20	10-16	9-13	8-11
2600	12-21	10-17	9-14	7-12
2800	13-23	11-18	9-15	9-13
3000	14-24	12-19	10-16	10-15
3200	14-25	13-20	11-17	10-16
3600	16-27	15-23	13-20	11-18
4300	20-32	18-26	15-23	14-21
4800	25-36	20-32	18-30	18-26
6100	34-55	30-50	28-42	22-30
7500	40-65	40-60	32-45	25-35
12000	70-100	60-80	50-70	30-45

根据房间面积和形式查表即可求出空调冷负荷。如房间面积为 20，普通居空每平方米所需要的空调冷量为 115-145W，现取 130W，则 $130 \times 20 = 2600W$ 。空调器的制冷量在 2500—2800W 范围内，这样可选择 KC—25 窗式空调器或 KF—25GW 型壁挂分体式空调器。

表 2-1-21 是一种范围更广的空调器快速选择表，可供参考。

表 2-1-21

空调制冷量速查表

空调器冷量(W)		2000 ~ 3500	4800 ~ 6500	7300	8300	9300
居室面积	m ²	15 ~ 25	30 ~ 45	40 ~ 55	60 ~ 70	65 ~ 85
计算机房面积	m ²	15 ~ 20	30 ~ 40	35 ~ 45	45 ~ 50	50 ~ 60
饭店客房面积	m ²	15 ~ 25	25 ~ 30	30 ~ 45	45 ~ 50	50 ~ 65
餐厅面积	m ²	10 ~ 15	20 ~ 25	25 ~ 30	30 ~ 35	35 ~ 40
商场面积	m ²	20 ~ 25	25 ~ 30	30 ~ 40	40 ~ 45	45 ~ 50
办公室面积	m ²	15 ~ 20	30 ~ 40	35 ~ 45	45 ~ 50	50 ~ 60

3. 空调器耗电量的选择

空调器的耗电量实际上包括制冷压缩机电动机的输出功率，风扇电机的耗电量以及其它电动零部件的耗电量(可近似忽略不计)一般热泵型比较省电而电热型的耗电量远比制冷耗电量要大。空调器有一个很重要的性能参数：能效比(EER)。这个比值越大空调器越省电，即所耗费的电量能够得到较大的空调冷量。我们在选择空调器时要注意铭牌上的这个参数。有的空调器铭牌上面没有标出这个比值，但是我们可以用空调整冷量和这台空调器的耗电量相除而求出。几种不同牌号但规格相同的空调器，能效比大的耗电量少。例如一台窗式空调器的名义制冷量是 1400W，耗电量是 500W，其能效比是 2.8，而另一台制冷量同样是 1400W 的窗式空调器，耗电量是 600W，其能效比为 2.3 通过计算比较可知第一台空调器比第二台空调器省电。

4. 空调器的外形、重量和尺寸

空调器的外形要与室内的其它家具相协调，造型、外观、颜色要讲究。壁挂式分体空调器的室内机组更要注意外形。除此之外尺寸和重量也是很重要的，轻的机组容易安装和选位。

5. 空调器的质量

空调器的质量表现在多方面：外表有无破损、变形、褪色，内部机件安装组配如何，压缩机是否优良，热交换器、风扇等是否可靠等等。优质的空调器不仅外形完美无缺，而且机件运转可靠，制冷或制热性能良好。运转平稳且噪声低。使用者应选择名牌产品，谨防假冒劣质产品。

6. 空调器的噪声

良好的空调器在运转中应平稳无振动，各个部件连接良好无松动和摩擦。噪声应在允许范围内，空调器允许的噪声值可参照表 2—1—22。

表 2-1-22 空调器的噪声允许值 dB(A)

名义制冷量 W(kcal/h)	室外侧	室内侧
≤2500(2150)	≤62	≤54
2800(2408)~4000(3440)	≤65	≤57
≥4500(3370)	≤68	≤60
分体式空调器	≤68	≤40

在选择空调器时，一定要注意标牌上的噪声值，在制冷量、消耗功率相同的情况下选用噪声低的产品。由于家用空调器在睡眠休息时也要运转，所以要在弱风或低冷档时试运转，听其噪声大小如何。

第二节 空调器的安装

一、分体式空调器安装要求

分体式空调器的安装技术比较复杂，因为室内机组和室外机组置于不同位置，且需要进行制冷剂管路、电源线及控制线、排水管等的安装与连接，故要求操作技术全面。安装人员要具备管工、钳工、焊工、电工等技术，更重要的是要有一定的制冷空调基础知识和安装经验。

分体式空调器的类型较多，安装方法不尽相同，其一般安装要求如下：

- ①室内、外机组的位置要选择适当，安装人员要与用户一起勘察现场，进行选择。无论是室内机组还是室外机组均要安装在无日光照射、远离热源的地方。
- ②要保证室内、外机组周围有足够的空间，以保证气流畅通和便于修理。
- ③室内机组既要考虑安装方便又要美化环境，且一定要使气流合理，保证送风良好。
- ④在不影响上述要求的基础上，安装位置要选在管路短、拐弯少、高差小且易于操作检修的地方。
- ⑤室外机组不能安装在地面或楼顶平面，而需悬挂在场壁上时，应制作牢固可靠的支架。
- ⑥室外机组的出风口不应对准强风吹的方向，风口前面也不应有障碍物，避免气流短流。
- ⑦一切标准备件、工具、材料应准备齐全，符合要求。
- ⑧现场操作要按技术要求进行，动作准确、迅速，管路的连接要保证接头清洁和密封良好，电气线路要保证连接无误。安装完毕后管路要多次进行检漏和线路复查，确认无误后可通电试运转。
- ⑨制冷剂管路超过原机管路长度时，应加设延长管，并按规定补充制冷剂。
- ⑩管路连接后，一定要将系统内的空气排净(空气清洗)。

分体式空调器室内外机组的电源线，控制线的连接是重要的一环，必须认真对待。若不予以注意将会接错线路，带来空调器的不运转或烧毁电机及控制器件等故障。接线时必须注意以下几项：

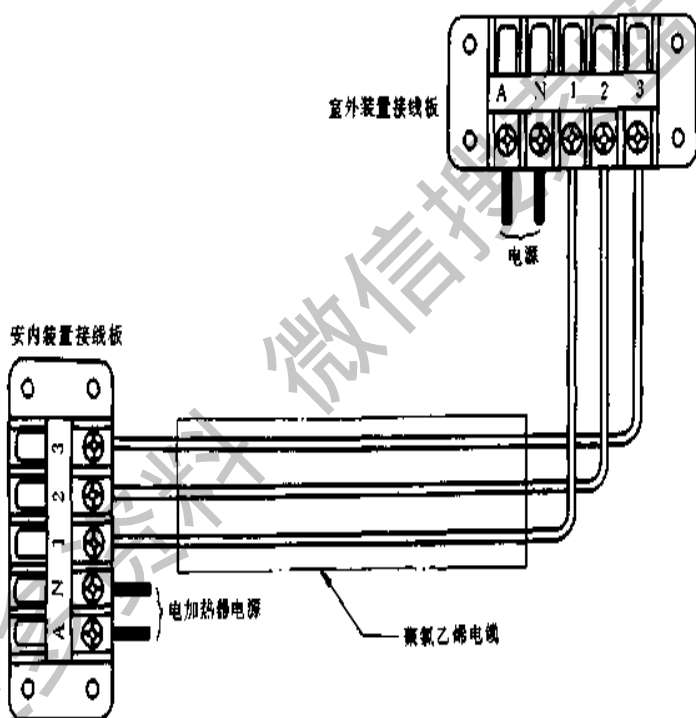
- ①在根据线路图接线以前，必须注意机组上的铭牌所注的额定电压、功率和电流值，按要求选用导线。
- ②每个机组要专线供电，并配置专用的电源插座机和熔断器、空气开关；
- ③为避免因绝缘不良造成漏电，机组要放置于地上，并按要求做好接地保护。
- ④导线不应有对折、死弯，也不应与制冷管路、压缩机以及风机的转动件相碰。
- ⑤严格按电工操作规程进行安装，非专业电工人员不允许安装电气设备。

各种空调器的接线图均不相同，有难有易，有简有繁，但是其操作规律都是一样的，应遵照电路图，接线图所示的方法连接，千万不要在未看懂接线图以前，轻易动手，否

则会造成事故。

图示为某一型分体式空调器的线路图。在室内机和室外机的接线盒内有端子板，上有①②③各相应的端子，连接时必须①对①，②对②……，绝对不可接错。有的空调器电路图用实线代表电源线，用虚线代表控制线或地线，导线的颜色红、白、黑等也标出，各端子间不是用数字表示，而是用 A、B、C…等字母表示。在连接时一定要注意室内外机组导线的颜色与电路图一致，且各端子一定要对应无误，方可接通电源进行试运行。

分体式空调器有室内机组和室外机组，其间用制冷剂管道和导线连接，在安装技术上比窗式空调器复杂，且因机组不同而异，图中及表中为分体式空调器安装中的操作及管道曲率半径限度。



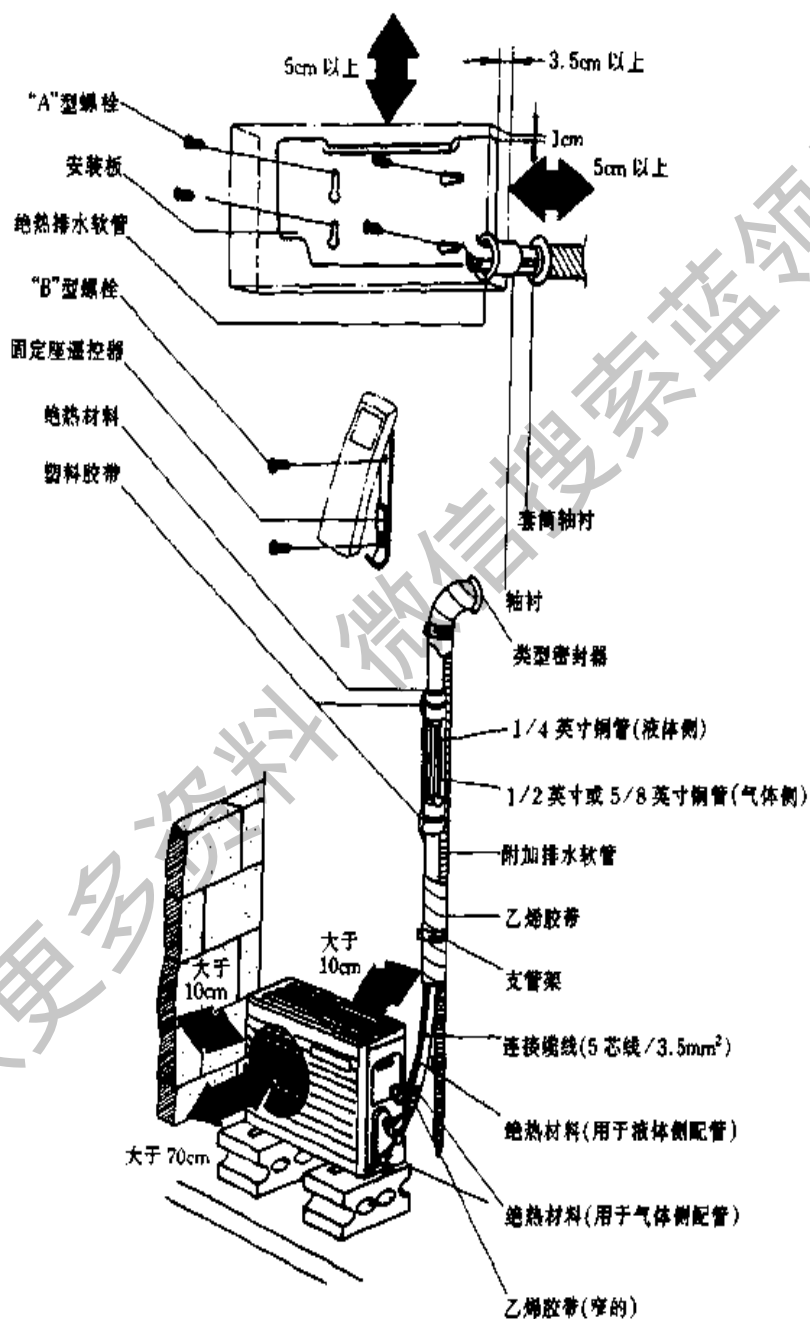
曲率半径的限度

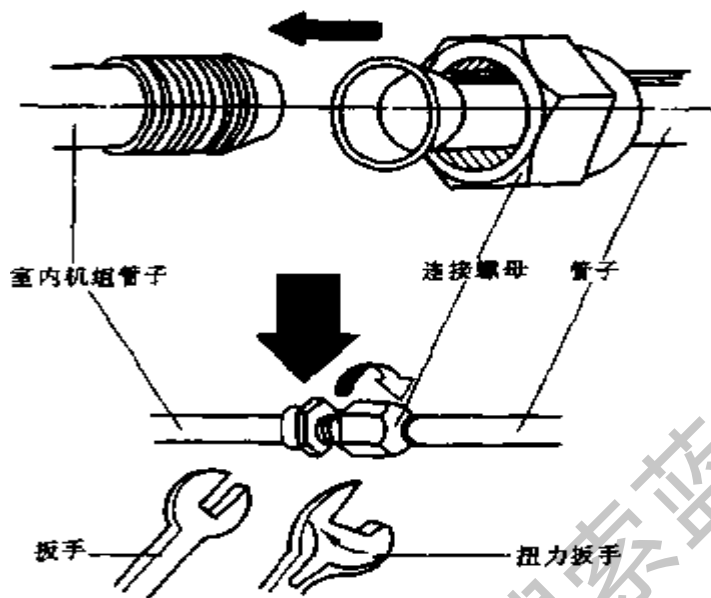
无论是哪种分体式空调器，在安装过程中必须注意以下几项：

1. 接头的安装

分体式空调器的室内外机组的接头方式有一次性刀具膜片式、多次性弹簧自锁式和喇叭口式三种。在进行室内外机组的制冷剂管道连接时，无论采用何种接头，都要求操作精心、快速，在现场安装时，两个管子连接的操作时间一般不要超过 5 分钟，有的生产厂家供应的制冷剂配管内已充有超过大气压的制冷剂，只要操作时间不超过 5 分钟，空气就不会进入。采用喇叭口扩口螺母连接时，在现场安装时要把铜管扩成喇叭口，然后用扩口螺母连接紧固，如图所示。

扩口接头连接时，一定要将两管同心对正，然后将螺母套入，最后用扳手紧固。在按图中所示的方法紧固时，一定要用两把扳手，一个普通扳手，一个是力矩扳手(根据不同管径选用不同扳手)。





制冷管接头在安装好以后，必须加以保温。由于节流毛细管置于室外机组，所以空调器的粗管和细管直接暴露在空气中，管的外面会结露。为了避免管路的热损失和冷凝水的滴漏，必须采用合适的隔热材料对连接管保温，保温层厚度不应小于 8mm。建议采用不易吸潮、抗老化、保温性能好的聚乙烯材料或橡胶材料。室内外机组管路穿墙时，必须有穿墙用的套筒，以保护管道和导线、排水管等。若原机没有穿堵塑料圆形套筒，可选用其它套筒代用。

2. 排空气

室外机组上的截止阀可以处于正常位置、充罐制冷剂位置和排空气位置将粗管(低压管、气管)和细管(高压管、液管)的截止阀阀杆旋至最大时，是机组抽空结束或出厂时定下的位置。

①正常位置：粗管和细管的截止阀阀杆处于最上端(背锁)

②充注制冷剂：细管截止阀处于背锁位置，而粗管的截止阀阀杆处于半开的位置，这个位置用来进行机组压力测量和充注制冷剂。

③排空气位置：粗管和细管的截止阀均将阀杆旋至最下端，但粗管的充气螺帽旋松。制冷系统内的空气必须排除，否则将会发生不良影响，如高压升高、运转电流加大、制冷效率下降，可能会发生因水分而产生的冰堵和腐蚀等。排空气的管路如图所示，排空气的时间一般不宜超过 30 秒钟。

清洗(排空)时，可按以下步骤进行：

①旋下截止阀阀帽。

②把粗管上截止阀充气口螺帽旋松一圈。

③把细管上的截止阀阀杆旋转 90 度。(1 / 4 圈)，在此操作过程中，系统内的空气

将从粗管的截止阀充气口处排出。

④打开阀杆后过一段时间，重新拧紧充气口处的螺帽。

⑤关掉细管上的截止阀。由于各种分体式空调器的结构不同，其排空操作大同小异，可参照产品说明书进行。分体式空调器的室外机应尽可能靠近室内机，而且高度也不要相差太多，管路弯头尽量减少，否则制冷剂流动阻力加大，制冷量受影响。室内外机组连接管路不允许超过 10m，高差应在 5m 以内。

若连接管路超过了标准长度时，应考虑加长管路(延长管)，加长管路以后，一定要按规定追加制冷剂，制冷剂的追加量可从空调器的产品说明书或维修手册中查出，有的机组也可由公式计算得出。

制冷剂追加表

	单冷型空调器	热泵型空调器
追加制冷剂	5m 以下不追加, 5m 以上每 m 追加 30g	5m 以下不追加, 5m 以上每 m 追加 120g

二、分体式空调器安装注意事项

①空调机连接管的接头不能暴露在外，否则灰尘、杂物等进入内部会引起制冷系统的堵

②连接管的接头不允许进入水分。

③接头的安装应严密可靠，操作时间在 5 分钟以内。

④管子连接后，必须将内部空气排净(清洗空气)。

⑤充注氟利昂时要将制冷剂钢瓶直立充入气体，不可将制冷剂钢瓶倒置(充入液体有发生液击的危险)。

⑥制冷剂钢瓶直立充注时，若钢瓶内制冷剂已空时，切不可再充注。

⑦切勿用氧气进行抽真空，否则会发生爆炸，用氧气代替氮气进行充压试验也是绝对不允许的，将会带来严重的后果。

⑧室内、外机组的连接管不可过长，否则制冷能力下降。

⑨制冷剂管道必须保温隔热，若不保温，液管与气管相接触进行热交换的话，会影响制冷系统的压力并使制冷量下降，有些情况也可能会引起过热，造成压缩机故障。

⑩管道加工安装过程中切勿压坏铜管，若制冷管道压扁、变形或破裂会使制冷剂流动受阻或造成泄漏。

(11)制冷管径须合适，若气体管的管径太大，制冷剂流动过缓影响回油；若气体管的管径太小时，管道阻力过大影响制冷量；若液体管的管径太小时，同样造成管道阻力过大而影响制冷量。

(12)气体管路和液体管路不可按反，若粗管(气管)和细管(液管)接反，则会使制冷剂

流动混乱，空调机处于异常运转状态，出现杂音和冷凝器滴水或结冰。

(13)电源端子接线不能松脱，由于端子接触不良而发热，可能引起引线烧毁或电压下降，使控制变压器及印制基板受影响或压缩机超负荷运转。

(14)不可将电源的电线接至控制线路上，否则会造成空调器故障(合闸瞬间就会击穿微电脑的控制基板)。

(15)若有两台以上的机组排放在一起时，一台机组与另一台机组的配线不能接错，否则空调器不能正常运转。

(16)房间空调器的旋转式压缩机不能电源反相，若出现电源反相，由于有防止反相保护器，压缩机不会启动运转。当发现压缩机不能启动运转且是由反相引起时，可将电源接线板上的两根接线对调一下即可。但是必须注意，在没有进行电源相序调整之前，绝对不许强行启动压缩机，不可将室外机组上的启动继电器按钮按动，否则压缩机将烧毁。

(17)室内机的排水管不能在半途中抬高，也不允许有坡向室外的高度，更不允许在排水管上加设通气管。

(18)PL--AG 型分体吸顶式室内机组有数台时，排水管汇流配管时应注意与主体连接管直径 25 相比较，要使用粗一些(32)的管子，汇流管应有 1 / 100 以上的坡度，也不允许在排水管上设置通风管。排水管道应在造成机组的下侧较低的位置上安装。

(19)排水管在建筑物下通过，不应有凹下部分，以防排水受阻。

(20)排水管直接排放至下水道或排水沟时应制作一个防止臭气的水密封环，否则排水沟的臭气将顺排水管道送至室内，污染室内空气。

第三章 空调器的使用和保养

第一节 室内空调的舒适性

一、室内空调的舒适性

无论是大型建筑还是餐厅、商店、家庭只要有了空调器，其环境舒适程度就大为提高，而没有空调的房间，在高温高湿的季节，令人难以忍受的闷热、潮湿是不可避免的。一座封闭形的大厦、饭店，如果没有空调或空调机停止运转，尴尬情况是不难想象的。在夏季没有空调的商店内，人们如蒸笼，汗流浹背，气味难闻，顾客稀少；而在一个有空调的商店内，自然是凉爽宜人的，顾客远比没有空调的商店多。这只是从人体的感受上加以区别，如果从经济效益上分析，空调的有无会使两家商店的营业额产生根大的差距。自然，经济效益也大相径庭。没有空调，电子计算机房、精密仪器车间不能正常工作，即使暂时的空调故障所带来的直接、间接损失也是巨大的。

家用空调器、分体式空调器的普及带给家庭、小型餐厅、商店的良好感受和经济效益也是显而易见的。在室内装饰设计原则中舒适是其中之一，室内设计的主要目的是创造有利于人类身心健康的舒适空间环境，而人体工学的主要任务和这个目的是完全一致的，由于人体工学所涉及到的是人体的尺度、心理、生理要求、人体能力的感受、环境感受等，所以与空气调节的舒适性有很紧密的关系。可以这样说，如果室内装饰的非常豪华、富有美感，但却没有空调或空调效果不佳，在炎热的夏季里依然不会舒适，可以说现代化的生活中空调的作用越来越显得不可缺少。

人体工学测定了人体对气候环境、温度环境、声学环境、光照环境、重力环境、辐射环境、视觉环境等的要求和技术参数，表明人的感觉能力受各种环境刺激后的接受适应能力。如温度环境中确定了舒适、允许、可耐的安全权限温度的界限，这就给设计者制定室内温度标准以及调节室内最佳温度提供了科学依据。另外，空调运转时发出的噪声也确定在人所能忍受的程度(一般在 40dB(A)以下)。空气的净化及送风的多少，风速、风向如何均有一定纳入人体工学的要求，只有全面、综合地设计才能使空气调节在科学、舒适而可依赖的条件下为人们服务。

二、室内温度

温度有干球温度与湿球温度之分。利用干、湿球温度计可测出。干、湿球温度计是由相同的两个玻璃酒精温度计(或水银温度计)所组成，但一个温度计的感温包直接暴露在空气中，一个温度计的感温包则用浸在温水中的纱布所包裹。前者为干球温度计，后者为湿球温度计。在同一个环境中，干球温度计所测出的温度是干球温度，即平常所称的环境温度；而湿球温度计所测出的温度却与干球温度不同，称为湿球温度。

在室内空气中的水蒸汽未达到饱和状态，用干湿球温度计测量空气温度时，干、湿球温度计所显示出的不是一个相同的温度。此时干球温度高于湿球温度，即两者之间存

在一定的温差。这个温差越大，表明空气越干燥。因此，干湿球温度计不仅可以测出室内空气温度，还可以间接地测试出室内的相对湿度。

为什么湿球温度低于干球温度呢?这是由于湿球温度计感温包周围的水蒸汽蒸发汽化吸热的结果，使周围温度降低。干球温度和湿球温度是很重要的空调参数，在本书中将会出现 DB 和 WB，其中 DB 代表干球温度、WB 代表湿球温度， $^{\circ}\text{C}$ 代表摄氏温度。只要从干湿球温度计上测出干球温度 $\text{DB}^{\circ}\text{C}$ 和湿球温度 $\text{WB}^{\circ}\text{C}$ 及其干湿球温度，即可求出相对湿度值。

$\phi\%$		干湿球温度差 $t-t'$ [$^{\circ}\text{C}$]												
		0	1	2	3	4	5	6	7	8	9	10	11	12
干球温度 t [$^{\circ}\text{C}$]	46	100	94	89	83	78	73	68	64	59	55	51	47	43
	44	100	94	88	83	78	72	68	63	58	54	50	46	42
	42	100	94	88	82	77	72	67	62	57	53	48	44	40
	40	100	94	88	82	76	71	66	61	56	51	47	42	38
	38	100	94	87	81	75	70	65	60	54	50	45	41	36
	36	100	93	87	81	75	69	63	58	53	48	43	39	34
	34	100	93	86	80	74	68	62	57	51	46	41	36	32
	32	100	93	85	79	73	67	61	55	49	44	39	34	29
	30	100	93	85	78	72	65	59	53	47	42	36	31	26
	28	100	92	84	77	71	64	57	51	45	39	34	28	23
	26	100	92	84	76	69	62	55	49	42	36	30	25	19
	24	100	91	83	75	68	60	53	46	40	33	27	21	15
	22	100	91	82	74	66	59	51	43	36	30	23	17	10
	20	100	91	81	73	64	56	48	40	33	26	19	12	5
18	100	90	80	71	62	53	45	37	29	21	13	6	—	
干球温度 t [$^{\circ}\text{C}$]	16	100	89	79	69	60	50	41	33	24	16	8	—	—
	14	100	89	78	67	57	47	37	28	19	10	—	—	—
	12	100	88	76	65	54	43	33	23	13	3	—	—	—
	10	100	87	74	62	50	39	27	16	6	—	—	—	—
	8	100	86	72	59	46	34	21	9	—	—	—	—	—
	6	100	85	70	56	41	28	14	—	—	—	—	—	—
	4	100	84	67	51	36	21	6	—	—	—	—	—	—
	2	100	82	64	47	30	13	—	—	—	—	—	—	—
	0	100	80	60	41	22	4	—	—	—	—	—	—	—

注:1. t - 干球温度 [$^{\circ}\text{C}$]; t' - 湿球温度 [$^{\circ}\text{C}$].

2. 表中数据引自中央气象局编印《湿度查算表》(1974.6), 部分数据按公式计算。

3. 自然通风式干湿球温度计, 由于风速 w 时大时小, 因而, 用以求取相对湿度 ϕ , 不如强迫通风式干湿球温度计准确。但误差一般小于 4%, 温度越低, 误差越大。

现代的空调设备可由运行人员或用户直接对空调温度进行调整, 也可以由微电脑, 遥控器进行自动控制。正确的使用空调器不仅能够达到人们的舒适要求, 而且还能节省能源, 相反, 盲目的追求低温(夏季)或追求过暖(冬季), 不仅对人体健康不利, 而且还要浪费电能。

房间或建筑物形式	室外干球温度 (°C)	室内温度(°C)					
		夏季			冬季		
		干球 °C	相对湿度 (%)	有效温度	干球 °C	相对湿度 (%)	有效温度
家庭	-23.3至-12.2	—	—	—	21.1	37	18.3
	-12.2至-1.1	—	—	—	21.1	50	18.9
	-1.1至10	—	—	—	21.7	51	19.4
	10至21.1	—	—	—	22.2	50	19.7
	26.7	25.6	46	22.2	—	—	—
	29.4	26.1	50	22.8	—	—	—
	32.2	26.7	51	23.4	—	—	—
	35	*27.2	52	23.9	—	—	—
37.8	*28.4	50	24.4	—	—	—	

在表中不同的建筑形式、室外干球温度、室内干球温度、相对湿度、有效温度均已标出可查。例如：家庭中使用空调时，安装有干、湿球温度计(商店有售)，其干球温度及相对湿度可知。若室内干球温度为25.6°C，相对湿度为46%，可查出对人体感到的有效温度是22.2°C。按照表中所给出的数值，若夏季室外温度为37°C，室内干球温度为28°C，相对湿度是50%，那么可知对人体有效的温度是24°C。应该说这个温度是很舒适的。这样，将空调器的室温给定选择在28°C还是很恰当的，并不显得过高(一般情况下，将温度控制器设定在25°C就可以，若定在22°C则显得过低)。

从热力学角度分析，人体是一台极好的自身温度调节器，人体所吃的食物，一部分通过生理变化成为人体所必须的热能，维持生命和进行各种活动。有一部分剩余热量却要排出体外，通过皮肤表面的散热和排汗把热量释放至周围的环境中去。在稳态的热平衡中，新陈代谢所产生的热量等于人体通过对流、辐射、蒸发和呼吸散发出的热量。人体要维持36.5°C—37°C的自身温度平衡，就要向外界排出多余的热量。人体排出的热量成为空调房间的余热，一个在空调房间的人，坐着的时候其排热量为120W；激烈活动的人(例如跳舞)，其排热量往往可达450W，室内人数越多，排热量越大。因此，在设计空调或选择空调时，应将室内人员的排热量作为重点来考虑。

通过人体的皮肤蒸发水分也是人体排热的一个重要方式。人体所处的环境之间通过对流和辐射传递的热量，可以从环境传给人体，也可以从人体传给环境，究竟如何传递

热量，取决于环境条件。例如，人体在较寒冷的房间内是以散失热量为主的，而在高温的房间内人体感到灼热不适。但是，作为蒸发这种方式，却总是将热量从人体中散发出去。因此，在高温环境中，出汗是人体排出热量的主要方法。

人体可以通过扩散和出汗两种方式来润湿皮肤，所谓扩散即缓慢地蒸发，这是一个连续不断的过程，而出汗则是由热调节系统控制的过程。人体内温度升高时，热调节系统就促使汗腺活动，最大的出汗量在 0.3g/s 左右。如果这些汗液全部蒸发，则排热量约在 700--800W。

影响人体的热舒适的因素有：人体通过传热散失的热量、生理因素、衣服、环境条件等。为了保持一定的体温，人体借新陈代谢过程产生热量，而新陈代谢受到许多因素的影响。例如，年龄、健康状态、活动量等。一定的环境条件对于一个健康的人可能是十分舒适的，但对一个病人来说却可能是不能忍受的。

有四种环境因素会对人体的散热能力发生影响：空气温度、周围物体的表面温度、湿度和空气速度。一般情况下，空调房间的温度在 24—28℃，相对湿度在 50—70%，空气流动速度为 0.25m/s 无吹风感。

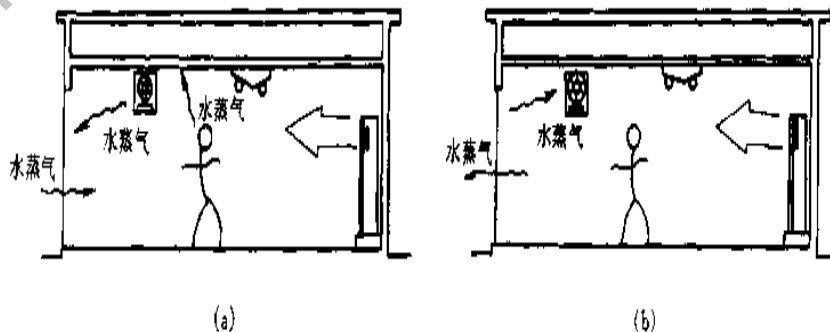
三、室内相对湿度

从舒适的角度讲，控制室内空气相对湿度和控制室内温度一样重要。相对湿度是一个百分数(%)，其含意为室内空气中水蒸汽距离饱和状态的程度。相对湿度百分数越大，饱和程度也越大。若相对湿度为 0，即成为不含水蒸汽的干空气(自然界中极为少见)。若相对湿度为 100%，即空气中的水蒸汽已达饱和。

对人体最适宜的相对湿度为 60%，其舒适范围为 50%--70%。

空调房间湿度的维持要靠空调器除湿或加湿才能满足要求。

水蒸汽的增加或湿度太大，需要利用空调器冷冻除湿。图 a 中是夏季室内湿度大时空调除湿的示意图。水蒸汽由室外经过建筑围护结构传入，同时房间内的人体要散发湿量，有水的容器也要发湿，空调器中的蒸发器表面低于露点温度时，空气中多余的水蒸汽即冷凝为水而起到除湿的目的。由于室内空气是循环的，所以空气中水蒸汽会大为减少。图 b 中是冬季加湿的示意区。由于室外气候寒冷而干燥，所以水蒸汽由室内传至室外，这样必须对室内加湿。这一任务由空调器来完成。空调器加湿的方法有多种：蒸汽加湿、超声波加湿、红外线加湿等。



在空调技术中空气的露点温度也是一个很重要的物理量。所谓露点温度即在一定气压下：空气中水蒸汽冷凝为水的临界温度。在水蒸汽达到饱和状态时，相对湿度达到100%遇到与其露点温度相同或更低的冷物体表面时，水蒸汽即可在其表面上冷凝为露水。

凝露——这一自然物理现象在人工制冷和空气调节中得到应用。利用低温条件下的凝露可以除去空调房间中的多余水蒸汽，这就是通常所说的冷冻除湿原理。在空调器的制冷四大部件中，蒸发器(冷却器)是用来完成制冷的，在高温、高湿的夏季，蒸发器上面充满着冷凝水，这些冷凝水顺流而下由排水管排出，其效果使室内的相对湿度降低。

空调器的降温去湿过程中，除湿量用升/时或千克/时表示。一般的空调器都可在制冷时兼顾除湿，专用的除湿机的除湿量比空调器要大，但对室内的降温效果不如空调器。实践表明，如将室内的湿度降低，在较高的室温下，仍能感觉到凉快与舒适。如在温度26℃相对湿度30%时，人体感觉舒适的程度与在22℃，相对湿度如90%时相同。

室内装饰中需要空调时，空调的温、湿度参数见表：

建筑名称	空调参数			
	夏季		冬季	
	温度(℃)	相对湿度(%)	温度(℃)	相对湿度(%)
剧场	26~28	50~65	20~22	40~65
病房	26~27	45~65	22~23	40~60
诊室	26~27	45~65	21~22	40~60
候诊室	26~27	45~65	20~21	40~60
急诊手术室	23~26	50~60	24~26	50~60
一般手术室	23~26	50~60	24~26	50~60
产房	24~26	50~60	22~24	50~60
婴儿室	25~27	55~65	25~27	50~65
药房	26~27	45~50	21~22	40~50
公寓的居室	26~27		20~22	
饭店客房部分	24~26	50~65	22~25	40~55
饭店公用部分	24~26	50~65	20~25	40~55
百货商店	25~27	55~65	20~22	40~50

三、室内空气净化

空调房间内的洁净度是靠空调器中的过滤器来加以过滤后达到的。一般的空调器回风处都装有空气过滤网。这种粗孔网状的尼龙过滤网只能滤掉一些大的灰尘和空气中漂浮的纤维、而不能滤掉微小的尘粒和异味(如烟气、臭气等)。带有多层净化装置的新型空调器能够去除微小的灰尘和异味,这种多层净化装置由尼龙过滤网、无纺布中效过滤器和活性炭吸附层所组成。

以前的净化方法简单,要想保持空气新鲜就必须通风换气。通风换气时要考虑到换气次数。

$$\text{换气次数}(n) = \frac{\text{风量 } m^3/h}{\text{房间容积 } m^3}$$

一般的空调房间换气次数在每小时4次,如某一居室的建筑面积为20平方米,净高2.5米,其室内容积则为50立方米,每小时换气1次即为50立方米,每小时换气2次即为100立方米…。一般取换气次数为4,则该房间的通风换气量为400立方/小时。

空调房间的换气量越大,热的负荷也越大,随之空调器的风量也越大,相应的设备费用、运转费用都大。由于净化技术的提高,对于空气中的氧气、尘埃、臭气、有害气体等的处理方法也大有改进,表中对净化前后的效果进行了对比。

项 目	手 段	
	原来	现在新技术
氧气	通风换气	新风补充
尘埃	换气及过滤	粗效及中效过滤
臭气	换气	活性炭吸附或化学处理
有害气体	换气	静电除尘、活性炭吸附及化学处理

四、室内气流

1. 分体壁挂式空调器的气流

分体壁挂式空调器的气流如图所示。由左图可知,室内机组由房间的侧上方送风冷气下落,然后由吸气格栅吸回,形成循环。

2. 分体柜式空调器的气流

分体柜式空调器的气流如右图所示。冷气由上方吹出,下部吸回,形成循环。



第二节 空调器使用注意事项

一. 操作要点

- ①适当地调整室内温度，不要盲目追求低温，低温不利于健康。
- ②不要使阳光和热气进入室内，玻璃窗上要挂双层白色窗帘。
- ③充分地利用定时器，使空调器仅在必要时才运转。
- ④室内不要有热源如电热器等。
- ⑤定期清洗或更换空气过滤器，视具体情况而定。
- ⑥正确调节空调器的送风方向，以获得均匀的室温。
- ⑦定期检查或更换遥控器的电池，正确使用无线遥控器，在有效范围内使用，避免外界信号干扰。

二. 使用遥控器注意事项

- ①不要将遥控器放在电热毯或取暖炉等高温物体的旁边。
- ②在空调器和遥控器之间不要放置障碍物。
- ③不要使水等液体溅到遥控器上。
- ④不要将遥控器放在阳光直射的地方。
- ⑤操作要小心，遥控器不要受强外力碰撞。
- ⑥不要在遥控器上压放重物。
- ⑦遥控器失灵时应进行如下检查：
是否忘记按下有关的操作按钮(应重复一次)。
电池是否没电?换上电池以后再重复操作一次。
若遥控器确实不灵，应检查故障；在未排除故障以前应改用手动方式应急运转启动空调。
- ⑧若将遥控器固定在墙壁上或架子上时，应先检查一下这种方式是否能正常地接收遥控信号后再安装遥控器。从遥控器固定架子上取下遥控器时应沿上下方向滑动取出。
- ⑨当缺电报警或传送信号不发声音、指示器显示不清或无显示时，应更换新的电池。新旧电池不可混用。
- ⑩长时间不使用遥控器时应将电池取出。

三. 家用空调器省电小秘诀

- ①温度适当，有益健康且省电。室内外温差太大时，易导致人体不适，且耗电，夏天若温度调高 1℃或冬天温度调低 2℃，可节省 10%的电能。
- ②夏季巧妙利用电风扇，舒适又省电。夏季制冷时，若能利用电风扇辅助吹风，可以降低人的体温，电风扇的耗电量仅为空调器的 1 / 30。
- ③窗式空调器与分体式空调器相比，还是分体式空调器较省电。分体式冷气机的制冷量在 3550kcal/h 以下时，比窗式空调器节省能源。

④分体一拖一省电超过一拖几。一拖一式的分体式空调器其耗电量比一拖二等空调器省电。

⑤有效使用定时器，空调要提早关闭。睡觉前或外出前，有效地使用定时器或睡眠开关，可避免浪费电力。下班前 10 分钟关闭空调机，30 分钟前关闭暖气机可节省 2%--6% 的电力。

⑥阳光不可直接照，门窗也要少开启。避免阳光直射和外界空气侵入或冷(暖)气外溢也可节省能源。清洁又通风，定期清洗过滤器。空气过滤网堵塞时，空调通风量减少，效果降低，若平均两周清洗一次过滤网，可节电 6%。

⑦使用方法很重要，条条款款心中记。正确使用空调器不仅效果好而且耗电少，应将使用说明书中的条款事项牢记在心，按要求操作。

获取更多资料 微信搜索 蓝领星球

第三节 家用空调器的保养

一. 空调器的保养

空调器的维护与保养主要有以下内容:

(1)机体外壳积有灰尘或污物, 擦洗时请不要用汽油、油漆腐蚀, 抛光粉、化学处理布、清洁剂等这类东西, 也不要直接对空调器使用喷雾型杀虫剂。

(2)在使用前后看看螺钉、垫圈以及类似的东西有没有松动, 若松动用扳手或螺丝刀固定好。

(3)过滤网要经常清洗, 可每两周清洗一次, 在灰尘大的环境下要清洗多次。

(4)不要把暖气设备或其它热源置于空调器室内机组旁边, 使面板受热变形成遥控系统失灵。

(5)不要让小孩玩弄遥控器, 引起机器误动作而影响其工作性能。

(6)空调器在使用过程中, 外电路停电时, 应把空调器的主电源开关置于关闭位置, 空调器停止工作时, 必须切断电源。

(7)空调器工作时, 不要把棒或类似的东西伸入进、出风口, 以免碰上高速运转的风叶及其它机件而损坏机器或发生触电等事故。

(8)不要在超出空调器的允许工作电压下使用。

(9)清洗空调器时不要向机内泼水, 不要将盛有水的容器放在空调器上面。

(10)开机使用前要检查以下事项:

- 有没有东西挡住室内、室外机组的空气出入口。
- 过滤网有没有灰尘堵塞。
- 整机是否正确安装好。
- 检查出水管是否弯曲或堵塞。

(11)长期停机时要注意以下事项:

- 在干燥天气, 让空调器通风 4 小时使空调内部干燥。
- 清洗道滤网和其它零件。
- 把空调器电源插头拔掉。

第四章 变频空调器

第一节 变频技术原理及应用

在科学技术发展日新月异的今天，空调器也与其他高科技产品一样，以加速度的趋势发展。电动机变频调速技术的发展与应用，更为空调器的发展注入了新的活力。1964年，德国人提出脉宽调制变频技术。这种调速控制技术的核心部件逆变器——将直流电变为频率可调的交流电的装置。随着电子技术、微电子技术、单片机控制技术的发展，逆变器的功率、功能日益强大，性价比越来越高。三洋公司从1974年开始生产变频空调器，目前三洋公司在日本本土生产的空调器中，变频空调器的产量约占80%。在一些发达国家里，变频空调在家庭中的普及率已达60%。国外变频空调品牌主要有日本三洋、松下、日立、大金、夏普等。国产变频空调主要有海信、海尔等品牌。

(1) 变频器工作原理

在学习变频器工作原理前，先熟悉一下异步电动机调速运行的工作原理：异步电动机的定子绕组流过电流时产生旋转磁场，在转子绕组内感应出电动势，因而产生感应电流。该电流与定子旋转磁场之间相互作用，便产生电磁力。一般说来， p 对磁极的异步电动机在三相交流电的一个周期内旋转 $1/p$ 转，所以旋转磁场转速 n_1 的同步速度与校对数 p ，电流频率 f_1 的关系为

$$n_1 = 60 f_1 / p \quad \text{r/min}$$

但异步电动机要产生转矩，同步速度 n_1 与转子速度 n_2 必须有差别，速度差 $(n_1 - n_2)$ 与同步速度 n_1 的比值称为“转差率”，用 s 表示，即

$$s = \frac{n_1 - n_2}{n_1}$$

所以转子速度 n_2 可用公式表示，即

$$n_2 = 60 f_1 / p (1 - s) \quad \text{r/min}$$

由公式可知，改变电动机的供电频率 f_1 就可以改变电动机的转子转数 n_2 ，可以采用逆变器来改变电动机的供电频率。在异步电动机中，定子绕组的电动势为

$$E = 4.44 f_1 \omega k \Phi$$

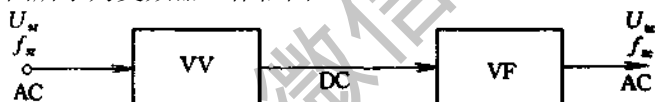
如果忽略定子阻抗压降则

$$U \approx E = 4.44 f_1 \omega k \Phi$$

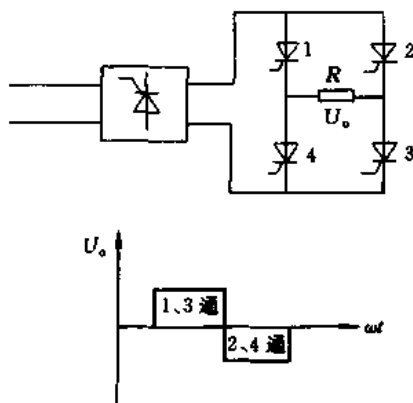
上公式说明,若端电压 u 不变,则随着电动机供电频率 f 的升高,气隙磁通将减小,从电动机的转矩公式 $M = C_m \Phi I \cos \phi$ 可知气隙磁通的减小将导致电动机允许输出转矩 M 下降,使电动机的利用率恶化。同时电动机最大转矩下降,严重时会使电动机堵转,造成电动机损坏。端电压 u 不变时,随着 f 的减小,气隙磁通将增加,这会使磁路饱和,激磁电流上升,导致缺损急剧增加。因此,调速时为了维持电动机的最大转矩 M 不变,需要保持气隙磁通恒定,这样就要求在改变电动机供电频率 f 的同时改变定子电压 U ,根据电压 u 和频率 f 的不同比例关系,可以有不同的变频调速方式。

- (1)保持 $u / f = \text{常数}$ 的比例控制方式;
- (2)保持 $M_m = \text{常数}$ 的恒磁通控制方式;
- (3)保持 $P_d = \text{常数}$ 的恒功率控制方式;
- (4)恒电流控制方式。

变频器是将电网供电的工频交流电,变换为适用于交流电动机变频调速用的电压可变频、频率可变的交流电的变流装置。变频器应用于空调器上,较多采用交流一直流一交流的变换方式,如图所示为变频器工作框图。

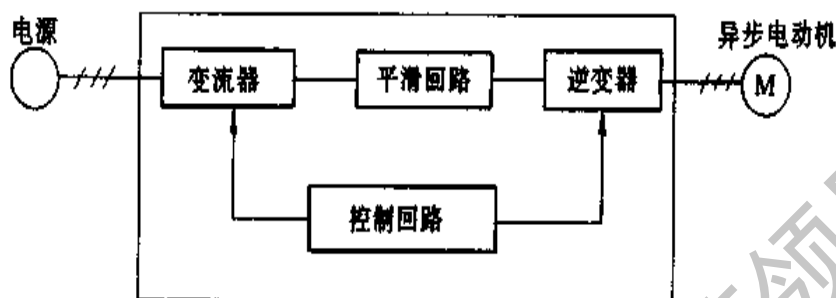


交流一直流一交流变频器工作原理如下图所示,该变频器由一组可控整流器和 4 个开关元件组成。可控整流装置把交流电变为幅值可变的直流电,开关元件 1、3 和 2、4 交替导通对负载电阻供电,使负载得到交流输出电压“ U_0 ”。“ U_0 ”的幅值由可控整流装置的控制角决定,“ U_0 ”的频率由开关元件切换的频率来确定,不受电源频率的限制。



二、变频器基本结构

交流—直流—交流变频器的基本结构如图



交流—直流—交流变频器基本结构

1. 变流器

变流器的作用是把交流电整流为直流电。在变频技术中，整流器可采用硅整流元件构成不可控整流器，也可采用晶闸管元件构成可控整流器。

2. 平滑回路

平滑回路用来缓冲直流环节和负载之间的无功能量。

3. 逆变器

逆变器的作用是把直流电逆变为频率、电压可调的交流电。在近代交流调速系统中，逆变器使用的功率元件有普通的晶闸管(STR)、控制极可关断的晶闸管(GTO)、大功率晶体管(GTR)和功率场效应管(P-MOSFET)。

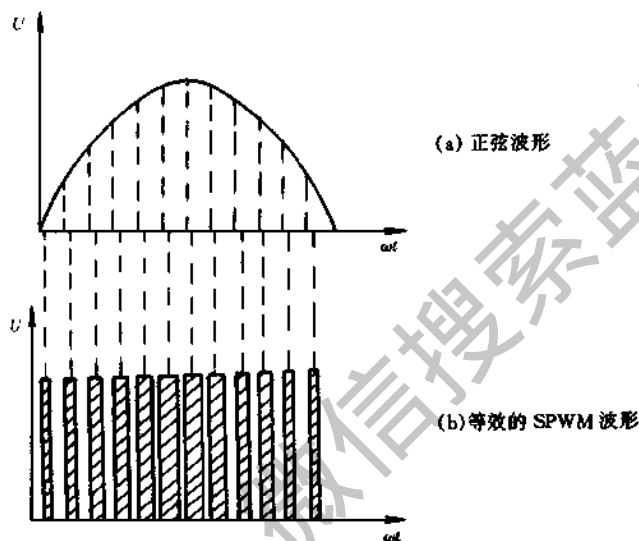
4. 控制回路

控制回路是根据变频调速的不同控制方式产生相应的控制信号，控制变流器及逆变器中各功率元件的工作状态，使逆变器输出预定频率和预定电压。

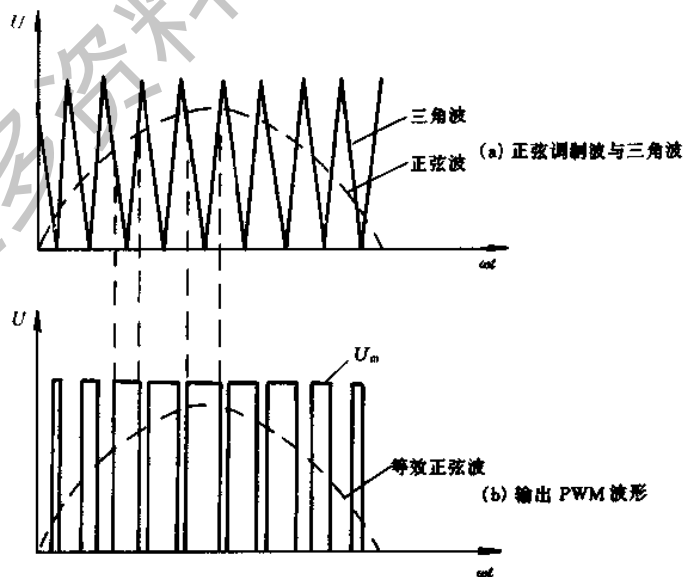
控制器有两种控制方式，一种是以各种集成电路构成的模拟控制方式；另一种是以单片机、微处理器构成的数字控制方式。

在对逆变器的控制中，广泛采用PWM(脉宽调制技术)技术。由控制线路按一定的规律控制开关元件的通断，从而在逆变器的输出端获得一系列等幅而不等宽的矩形脉冲波形。来近似等效正弦电压波形。图3所示为与正弦波等效的等幅矩形脉冲序列波，其原理是，把一个正弦波分成N等分，如图(a)所示(图中N=12)，然后把每一等分的正弦曲线与横轴所包围的面积都用一个与此面积相等的等高矩形脉冲来代替，矩形脉冲在横坐标的中点与正弦波每一等分的中点重合，如图(b)所示，由N个等幅而不等宽的矩形脉冲所组成的波形就与正弦波的正半周等效。同样，正弦波的负半周也可用相同的方法来等效。图b所示的一系列脉冲波形就是所期望的逆变器输出的PWM波形。当逆变器中各功率开关都在理想状态时，驱动相应开关的信号也应力图(b)所示形状的一系列脉冲波形。

从理论上,可以严格地计算出各段矩形脉冲的宽度,作为控制逆变器开关导通的依据,这可以由数字电路来实现。在实际应用中引入了“调制”这一概念,以所期望的波形(正弦波)作为调制波,以等腰三角波形作为载波,由于等腰三角波形是上下宽度线性变化的波形,任何一种平滑的曲线与三角波相交时,都会得到一组等幅的,脉冲宽度正比于该函数值的矩形脉冲。当用正弦波和三角波相交时,便可得到幅值为 U_m 而宽度按正弦规律变化的矩形脉冲。图所示为单极脉宽调制方法与波形。



与正弦等效的等幅矩形脉冲序列波



单极脉宽调制方法与波形

如图 A 所示为 PWM 变频器主电路,图中 $V_{T1}—V_{T6}$ 是逆变器的 6 个功率开关器件,各有一个续流二极管反并联连接,逆变器由单相整流器提供的直流电压 U_s 供电。比较器输出 U_{da} 的“正”或“零”两种电平分别对应功率开关器件 V_{T1} 的通、断两种状态。由于 V_{T1} 在正半周期内反复通断,在逆变器的输出端可获得重现 U_{da} 形状的 PWM 相电压 $U_A=f(t)$, 脉冲的幅度为 $U_s/2$, 脉冲的宽度按正弦规律变化。与此同时,必须有 B 相或 c 相的负半周出现导通。 U_B 或 U_c 脉冲的幅度为 $-U_s/2$ 。由此可知其他两相只是相位上分别相差 120° 。三相 PWM 逆变器工作在双极式控制方式时,输出基波电压的大小和频率也是通过改变正弦参考信号的幅度和频率而改变的,只是功率开关器件通断的情况不一样。因图 B 所示为 PWM 变频器控制电路框图。由参考信号振荡器提供一组对称的正弦参考电压信号 U_{ra} U_{rb} 、 U_{rc} , 其频率决定逆变器输出的基波频率。因此该频率应在所要求的输出频率范围内可调,参考信号的幅度也可在一定范围内变化,以决定输出电压的大小。三角波载波信号 u_l 分别与每相参考电压比较后,给出“正”或“零”的饱和输出,产生 PWM 脉冲序列波 U_{da} U_{db} U_{dc} , 作为逆变据功率开关器件的驱动控制信号。

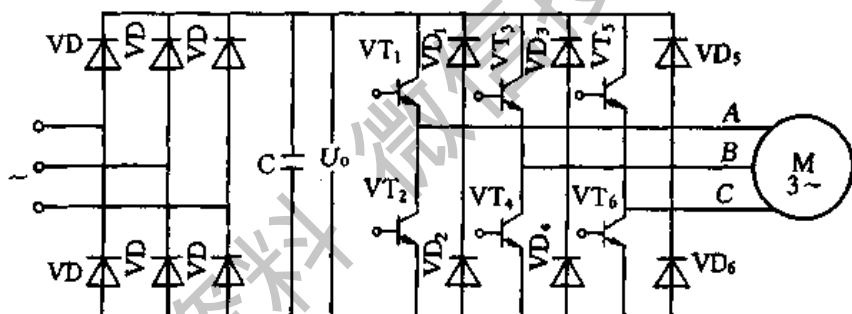


图 A

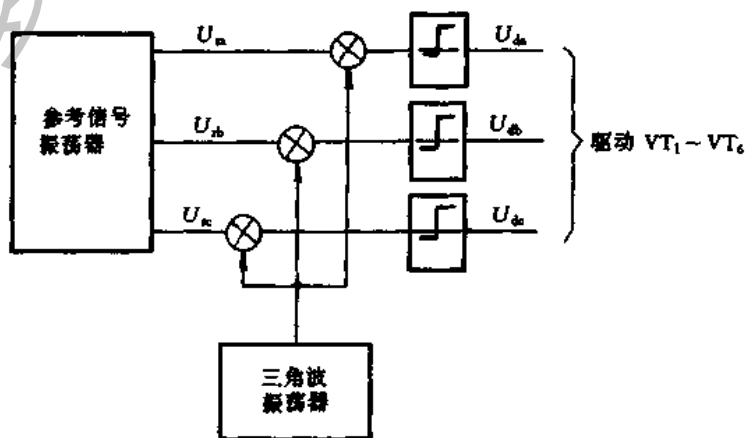


图 B

控制方式可以是单极式，也可以是双极式。采用单极式控制时在正弦波的半个周期内每相只有一个开关器件开通或关断。单极式脉宽调制波形如图所示。

将变频技术应用于房间空调器，可以降低能耗，同时提高使用空调器的舒适性，特别是对于热泵式空调器，可以确保充分发挥其能力，并且在 50Hz、60Hz 供电地区能充分发挥出相同的调节能力。另外，采用变频技术，还可减小启动电流，这样不仅可以减小电源设备的负荷，还可以防止空调器启动时接在同一电源上的照明器具发生闪烁。变频空调器具有高效节能，体感舒适等普通空调器无法比拟的优点，因而越来越引起人们的关注。

获取更多资料 微信搜索蓝领星球

第二节 变频空调器的电气控制系统

在我国变频空调是 90 年代推出的新一代高性能空调，在其控制技术中采用智能控制，变频控制等高新技术与定频空调比较，变频空调具有以下优点：

- ①快速制冷与制热。
- ②温度控制稳定，精度高。
- ③高效，节能。
- ④运转噪声低。

我国变频空调研究起步较晚，但发展速度较快，目前，变频空调研究已处于产品化阶段。国内外变频空调器主要功能对比见表

表 3-1 国内外变频空调主要功能对比

功能 \ 厂家	海信	SANYD	SHARP	日立	松下	三菱
制冷	√	√	√	√	√	√
制热	√	√	√	√	√	√
除湿	√	√	√	√	√	√
自动运行	√	√	√	√	√	√
通风	√	√	√	√	√	√
全功率运行	√	√	√	√	√	√
干衣方式	√	√	X	X	X	X
并用省电	√	√	X	X	X	X

注：以上品牌以在中国销售的产品为例。

变频空调的电控系统主要考虑以下几点：

1. 控制方式

空调器由于其使用环境参数的不确定性，人的舒适性要求的不确定性等因素，决定其几乎不可能使用固定模型的控制方式，而模糊控制摆脱了模型不确定性影响，是比较适合于空调器的控制方式。针对空调器对象有很多平衡点的特殊性，采用零点自适应模糊控制策略，既解决了温度控制稳定精度问题，又保证了空调控制的舒适性与快速性。

2. 噪声控制

室内机噪声是空调器噪声控制的首要问题。室内机噪声主要来自风道摩擦噪声与电动机的电磁噪声，传统的 PG 电动机和抽头电动机，往往噪声较大。直流无刷电动机由

于具有噪声低的特点，在设计起静音运行的室内机时，常被采用。

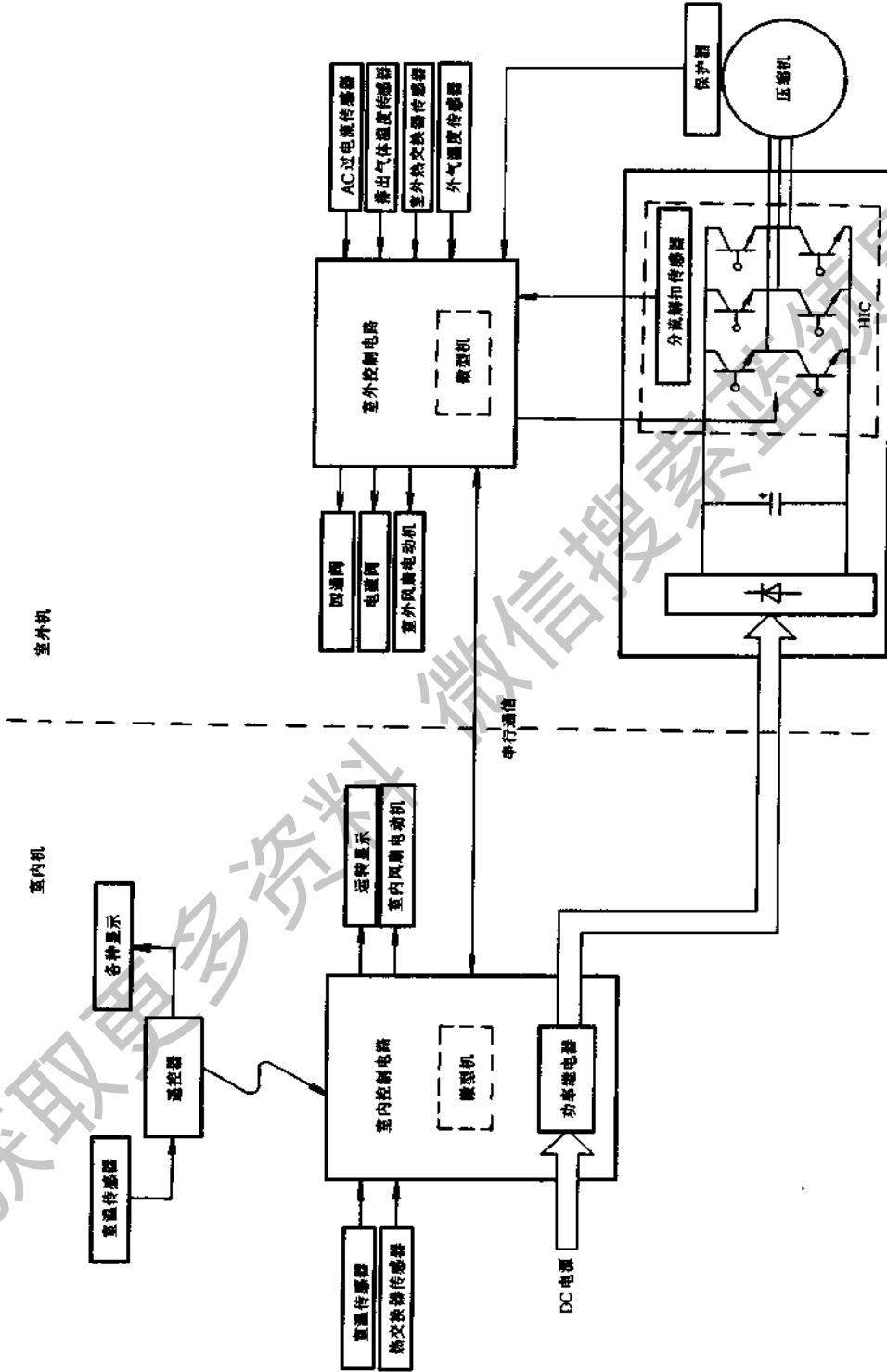


图 2-1-12 变频空调器由 DC 供电的框图

3. 电网电压的适应能力

普通的控制器适用的电压范围为电网电压波动上下 10%，采用自适应空间矢量调制技术实现压缩机电动机运行电压补偿后，电网电压在上下 20% 范围被动时，仍具有较强的制冷、制热能力。

一、变频空调器控制单元组成

● 室内控制单元硬件由三部分组成：

- (1) 室内机 CPU 主控板
- (2) 室内风扇电动机驱动及开关电源控制板
- (3) 遥控接收及显示控制板

● 室外控制单元由两部分组成：

- (1) 室外机变频控制主回路 s
- (2) 室外机 CPU 控制板。

二、室内微电脑主控板电路工作原理

下图中是变频式空调器室内微电脑主控板电气原理图。微电脑主控板选用因特公司 U87C196MC 芯片作为系统主控芯片。U87C196MC 为 16 位电动机控制专用微处理芯片，芯片本身带有三相 PWM 波调制输出专用口，可用于驱动直流无刷电动机(风扇电动机)，该芯片具有较快的运行速度及可靠性。

1. 温度检测电路

由两个负温度系数(NTC)湿度传感器来检测室内环境温度及室内热交换器温度、两只温度传感器由四芯插座 CN16 引入，由 CPU 的 P0.0 与 P0.1 两个 A/D 口实现温度检测。芯片具有较快的运行速度及可靠性。

2. 串行通信电路

室内、室外间通信，采用电流环方式，由微处理器 P2.1、P2.0 捕捉器口实现串行发送与串行接收，串行通信信号由两芯插座 CN302 引入控制板，经 PC10、PC11 光藕隔离送 Ic11 反相驱动后，引入 CPU，实现串行通信。

3. 立体送风电路

室内单元出风的风向变换是由微处理器控制的步进电动机实现的，共有三只步进电动机分别实现三个方向的立体送风。CN18、CN19(五芯插座)，左右风向步进电动机，CN20(五芯插座)，上下风向步进电动机。由微处理器 P3 口径 IC14 驱动后控制左右风向步进电动机，P4.0-P4.3 经 IC15 驱动后控制上下风摆步进电动机。

4. 遥控接收与显示电路

遥控接收头将遥控信号检波整形后由 CN13 的第 7 脚引入 CPU 的 P2.1 口实现遥控信号接收。空调器的运行状态分别由 CPU 的 P5.0, P5.2, P5.5, P5.7 四个口控制的四只发光二极管来指示。

5. 方式选择拨段开关及故障显示

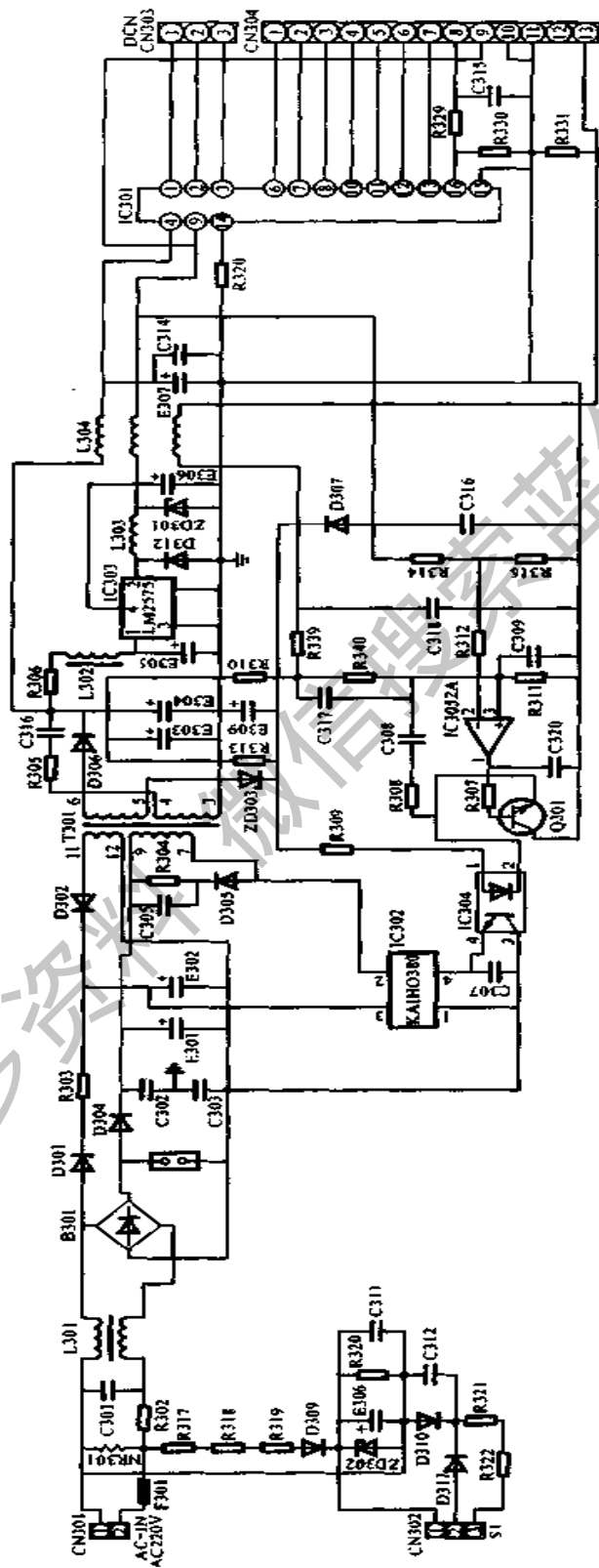
室内机可由面板拨段开关选择停止、正常运行、试运转及 DEMO 四种运行方式，方式选择由 CN17 的 1、2、3 三根信号线的不同组合实现，状态由 CPU 的 P0.6 与 P0.7 两个口实现检测。面板上三只故障灯 SRV-1、SRV-2、SRV-3 分别由 CPU 的 P3.0-P3.2 口径比 IC14 驱动后控制。

6. 直流无刷电动机及开关电源控制回路

室内风扇电机用三相六拍的方波信号实现变频控制。三相方波信号由 CPU 的专用三相 PWM 口 P6.0-P6.5 控制，直流无刷电动机转子位置信号由 CPU 的 P2.0 捕捉口进行检测。

获取更多资料 微信搜索蓝领星球

获取更多资料请访问 www.leadster.com



三、电动机驱动及开关电源板电路工作原理

1. 电源板功能

图是变频式空调器室内无刷电动机驱动及开关电源板的电气原理图,该电源板可实现以下功能:

- ①提供空调器室内机微电脑主控板所用的 DC5V 电源;
- ②提供空调器室内、室外串行通信所用的 DC24V 电源;
- ③提供室内风扇电动机专用的 DC10V—30V 的电源;
- ④实现无位置传感器无刷电动机的驱动与维护。

2. 电源板组成

(1)开关电源

开关电源采用自激、隔离方式,它主要是提供两路 DC5V 及 DC10V—30V 的电源。它由整流电路、斩波电路、自激电路、直流电源输出电路及控制电路组成。

①滤波整流电路 AC220V 通过 CN301 引入,经电感及整流桥整流滤波后在电容 C304 上得到 300V 的直流电源。

②斩波电路 斩波电路主要由开关电源专用集成芯片 KAIH0380 及高额变压器来完成。KAIH0380 芯片将斩波管 PWM 的产生电路和开关电源的各种保护电路集成在内,这样大大简化了电路结构,高频变压器由主绕组(7, 9)辅助绕组(11, 12)、输出绕组(5, 6, 3, 4)组成,两输出绕组采用并联方式,加大输出的驱动能力。对输出电压的调整主要通过连在 KAIH0380 4 脚的电容 C307 实现。

③自激电路 自激电路是提供给芯片 KAIH0380 的工作电源,这部分电路主要通过两个二极管 D301、D302 整流在电容 E302 上形成直流电源。

④直流电源输出电路 高频变压器的输出绕组经二极管 D306 整流后在电解电容上可形成 10V—30V 的直流电压,作为室内无刷电机的输入电压。同时 IC303(LM2575)将 DC10V—DC30V 转换成 5V 的直流电源,为室内 CPU 主控板提供工作电压。

⑤控制电路 开关电源控制电路主要由比较器 IC305 及驱动管 Q301 来控制光耦 IC304 的方波电流,从而控制输出电压,IC305 的两个输入脚分别接在 DC5V、DC10V—30V 的电阻分压网络上,DC10V—30V 由插件 CN304 的 13 脚来控制。

(2)无位置传感器无刷电动机的驱动与保护

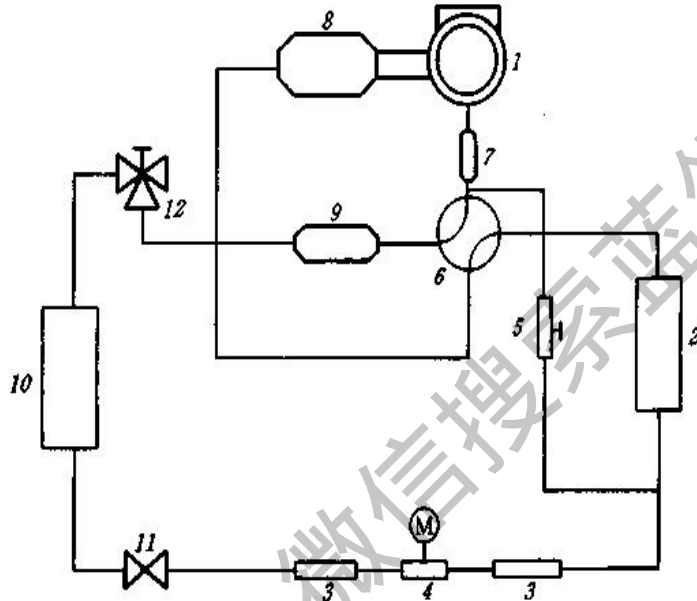
无刷电动机的驱动与保护由厚膜电路 IC301 来实现。无刷电动机反电势信号经插件 CN304 的 4 脚至室内主控板。无刷电动机的驱动信号由插件 CN304 的 1、2、3 及 5、6、7 脚,接入插件 CN303 接无刷电动机的三个绕组。

(3)通信电路

主要经 D309 对 AC220V 半波整流后在稳压管 ZD302 上形成 24V 直流电源,通过插件 CN302 供给室内主控板。

第三节 变频空调器的制冷系统

变频空调器的制冷系统一般由变频式压缩机、冷凝器、蒸发器、电子膨胀阀、电子换向阀、除霜电磁阀等部件组成，变频空调器制冷系统如图所示。



变频空调器制冷系统

1-压缩机；2-热交换器（室外）；3-过滤器；4-电子膨胀阀；5-电磁阀；6-电子换向阀；7-消音器；8-储液器；9-消音器；10-热交换器（室内）；11-二通截止阀；12-三通截止阀

一、变频压缩机

在空调器用的变频压缩机中，有装载 AC 电动机的交流变频压缩机，也有装载 DC 电动机的直流调速压缩机。交流变频压缩机以感应电动机作为驱动源，从变频器向电动机的定子侧线圈供应交流电流，产生回转磁场。受该回转磁场感应，在转子侧产生二次电流，由回转磁场和二次电流产生的电磁力驱动电动机回转，交流变频压缩机工作原理如图所示。直流调速压缩机用 DC 电动机作为驱动源，该电动机在定子侧与感应电动机的构造相同，而转子中使用永久磁铁，从变频器向电动机定子侧线圈供应直流电流，形成磁场，该磁场和转子之磁场相互作用，产生回转力矩。由于转子不需要二次电流，所以可以减少损耗，效率比 AC 电动机更高，但是，因采用永久磁铁，加大了成本。

二、热交换器（蒸发器和冷凝器）

空调器中使用的热交换器主要采用平面散热片型的热交换器。包括散热片，发卡型长腰管，u 型弯管等，这样不但结构坚固，空气压力损失小，同时也构成了制冷剂流动的封闭系统。由于变频式空调器的制冷(热)量变化范围较大，因此，室内、外热交换器

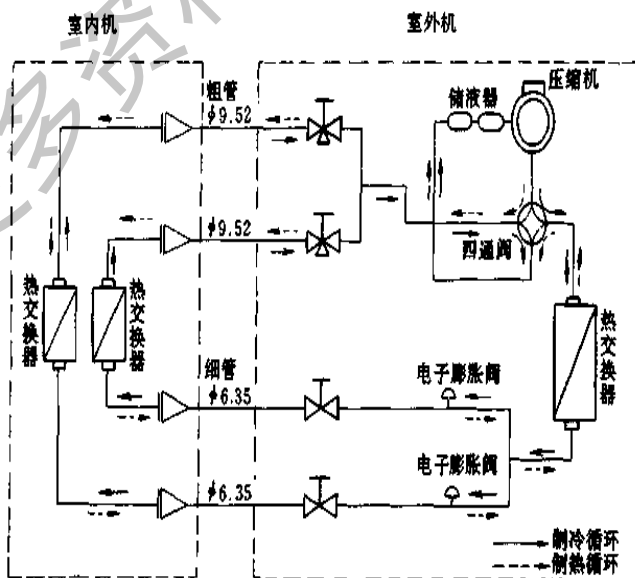
的发卡型长腰管、u型弯管等管路全部采用内螺纹铜管，不仅可以增大热交换面积，而且可以使流动的制冷剂产生紊流，从而提高了换热效率。散热片多采用翅片式覆膜铝片，不仅可以防止水滴的形成，而且可以提高换热器的换热效率。

三、电子膨胀阀

由微电脑控制，采用步进式电动机驱动，在整个系统中可以非常精确并流畅地控制制冷剂的流动量，适用于制冷剂流量变化快且变化范围大的制冷系统中。它与原有的热力式膨胀阀不同，由于采用步进式电动机控制，可以非常精确地控制阀体的开度，并且开关调节快速、省电、体积较小。在系统中不但可以调节制冷剂的流量，而且可以实现多种保护，如防冻结保护、制冷防冷凝器温度过高保护、防过载保护、防压缩机排气温度过高保护等。

四、除霜电磁阀

空调器在制热运行时，室外机热交换器会因着霜而影响换热效果。普通定速空调器通过电子换向阀改变制冷剂流向以达到除霜的目的。而在系统中加入除霜电磁阀后，可以在不改变换向阀状态的情况下，达到除霜的目的。原理是：当微电脑通过传感器检测判定室外热交换器结霜时，除霜电磁阀打开，从压缩机中出来的高温高压气态制冷剂一部分不经过室内热交换器直接回到室外热交换器，这些制冷剂带来的热量会除掉热交换器上的霜。由于空调器在化霜时四通阀不动作，所以不会像普通定速空调器那样，由于制冷剂的换向流动而造成室内温度的降低，始终使室内温度保持在一个舒适的水平。由于变频式压缩机可以通过改变压缩机转速，在较大范围内调节空调器的制冷(热)量，加之电子膨胀阀对流量的精确控制，目前在空调器的一拖多技术中广泛采用变频系统。图所示为变频一拖二空调器的制冷系统。



变频一拖二空调器的制冷系统

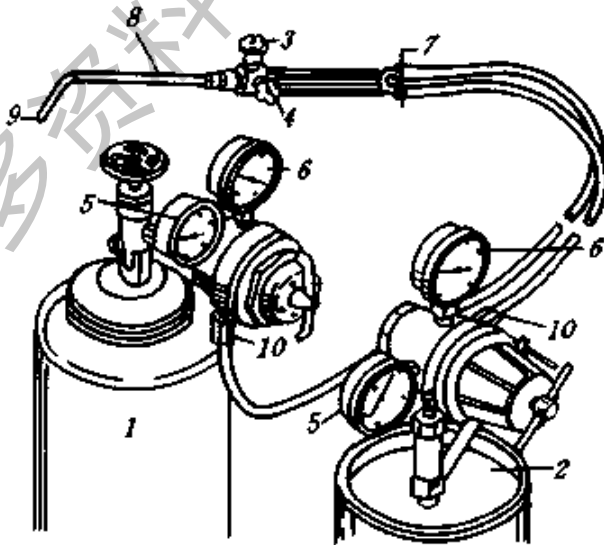
第五章 房间空调器的检修工艺

第一节 常用工具和仪表的使用方法

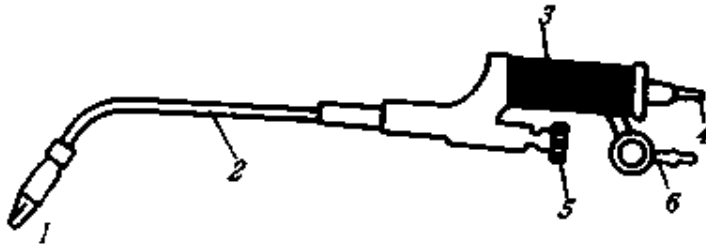
房间空调器安装维修的常用工具有十字螺丝刀，一字螺丝刀，开口扳子，活动扳手，力矩扳手，电工钳，内六角扳手，电锤，冲击钻，手枪钻，气焊设备，制冷剂瓶，复合压力表，真空泵，检漏仪，万用表，兆欧表，电流卡表，试电笔等。本节主要讲述气焊设备、卤素检漏仪、真空泵，复合压力表、万用表、电流卡表，兆欧表的使用方法。

一、气焊设备

在制冷系统的安装维修中，气焊设备是必不可少的。通常使用的是钎焊。所谓钎焊，就是把熔点低于被焊材料熔点的金属或合金作为充填金属，只熔化焊料而不熔化被焊物的一种焊接方法。根据焊料的软硬程度不同，可分为软钎焊和硬钎焊，制冷安装维修中的焊接都是硬钎焊。硬钎焊时，要把熔点比被焊金属低的焊料熔化并加在结合部，使其与被焊材料发生浸润现象，从而达到焊接的目的。气焊设备包括乙炔瓶，氧气瓶，焊枪，软管等，如图所示。可燃气体(乙炔)和氧气经各自的减压阀减压后，由软管进入焊枪，在焊枪上有两个调节轮，用于调节乙炔与氧气的流量。可燃气体与氧气经调节后进入混合管内，混合后经火嘴喷出，点火即燃，形成焊接火焰。一般来讲，焊接不同材料，不同管径的金属时，所需焊枪和火焰温度都不相同，这些需在操作中摸索总结。



1-氧气瓶；2-乙炔气瓶；3-调节器；4-阀门扳手；
5-高压表；6-低压表；7-软管；8-焊枪；9-火嘴；10-接头



1-火嘴；2-气体混合管；3-手柄；
4-氧气接口；5-调节轮；6-乙炔接口

气焊作业有较为严格的操作程序，操作程序如下：

- (1)将高压气瓶置于阴凉处，注意气瓶的阀门口不要朝着人的方向，打开气瓶阀门排出少量气体，以冲净喷口内的异物；
- (2)确认高压气瓶连接管口无杂物堵塞，软管无破损，将软管与高压气瓶连接管口连接牢靠；
- (3)检查焊枪火嘴是否有弯曲、变形和堵塞，调节轮处是否漏气，以确保焊枪处于良好状况；
- (4)调整氧气阀，先把调节器旋钮旋松，然后打开高压氧气瓶的气阀并慢慢旋进旋钮，将调节后的低压压力控制在 0.15Mpa-0.2MPa；
- (5)调整可燃气体阀，方法同(4)，调节后低压压力控制在 0.03 -0.05 MP；
- (6)微开焊枪的可燃气调节轮，将火嘴点燃；
- (7)反复慢开焊枪上的调节轮，直至焊炬达到要求中性火焰；
- (8)焊接；
- (9)灭火，先关氧气调节轮，再关闭可燃气体调节轮，火焰熄灭；
- (10)关闭可燃气瓶和氧气瓶的阀门，关闭减压阀(即旋紧调节器旋钮)，直至表压为 0。

通常，紫钢管与紫铜管或紫钢管与黄铜管的焊接选用铜磷焊料或银焊料，这些焊料具有良好的流动性。而铜与钢，或钢与钢之间的钎焊，可选银焊料加适当焊药，常用的焊药有硼砂和硼酸的混合物以及在混合物中加入一些碱金属或碱土金属的氮化物、氟酸硼盐。焊药的主要作用是防止被焊金属氧化，增强焊料流动性。

二、卤素检漏仪

常用的卤素检漏仪有卤素灯及电子检漏仪。卤素灯灵敏度较低，一般适用于大中型制冷系统。

电子卤素检漏仪灵敏度很高，可达 5g/年。电子检漏仪由探头、探头指示灯、塑料管、机体组成，其中机体正面为显示操作板。

使用前，需经专业人员设置好后，方可进行如下操作：

- (1)上电，将锁匙旋至“解锁”位置。查看“自动校准”指示灯是否亮。如未亮，

按下“手动校准”键，等4min，使传感器热起来。

(2)将探头插入“漏率校准”插孔中，等待出现条形显示(约需1s)。

(3)将探头拉出一点，条形显示消失。

(4)4s后再插入探头，重复步骤(2)、(3)、(4)，直至出现稳定一致的显示读值，且读值100%。

(5)将探头拉出插孔，开始检漏操作。在探头距被检测物20mm以内，以30mm/s--50mm/s的速度移动，但不能触及被测物以防止探头吸人油脂、灰尘。

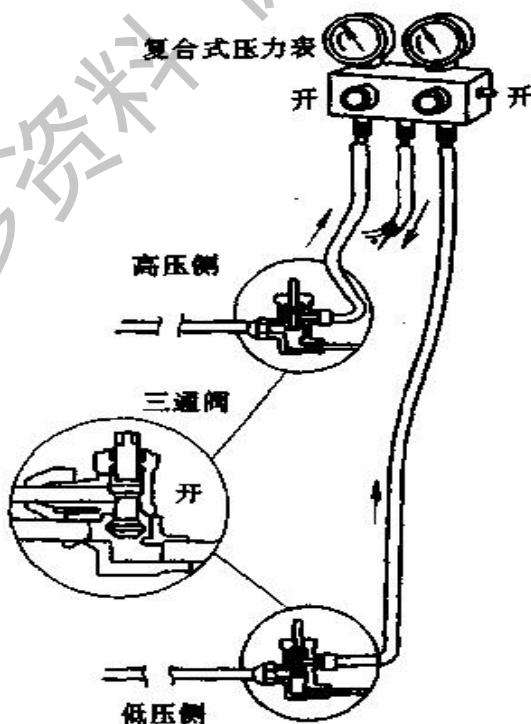
(6)当出现漏点时，探头指示灯亮且有声音报警。

(7)使用完毕后，将探头收好，以防折断、损伤。

(8)由于电子检漏仪灵敏度很高，所以不能在卤素物浓度过高或其他烟尘污染的环境中使用时。

三、复合压力表

复合压力表是制冷专业常用的专用制冷压力仪表，图为复合压力表使用示意图。复合压力表由两个压力表、一个表座、两个表阀门和两个外接管阀门组成。左测为高压表(0~3.5MPa)，右侧为低压表(-0.1MPa~1.5MPa)，表阀门可以通断表座腔与压力表的通路，外接管阀门可以通断表座腔与外接管的通路。通常，复合压力表在制冷时用低压表测气侧压力，用高压表测液侧压力。使用时，须注意复合表及其外接管应无污物灰尘堵塞、四个阀门开关灵活。制冷剂不同时，不能混用复合表(包括外接管)。



四、真空泵

真空泵是借助于叶片在泵腔中运转，叶片把泵腔分成两个不同区域，其容积周期性地扩大与缩小，而将气体吸入与压缩，达到容器抽成真空的效果。

真空泵的使用及其注意事项：

- (1)与真空泵相连的管道不宜过长或过短，连接处应有可靠的密封性。
- (2)应按要求正确连接电源线；应正确判断三相电动机的旋转方向。若三相电动机转向不正确时，将电动机任意两个火线接线端调换即可。
- (3)正确选择真空泵工作的环境温度与湿度。
- (4)真空泵内油位应在油标可见处，换油或补充油时，润滑油应严格选用厂家推荐的型号。
- (5)真空泵抽气口敞通大气运转时间不宜过长，一般不能超过 1-3 分钟。
- (6)真空泵使用及存放时，应避免污物、水分、腐蚀性气体进入泵内。应定期检查，遇有故障，应与厂家联系或请专业人员维修。

五、万用表

万用表是电工操作中常用的仪表，它可以测量电压、电流、电阻、二极管正向压降等。使用前，检气 9V 电池是否装好，按下 ON—OFF 按钮，若电池不足，显示器左上方会出现电池符号。

(1)直流电压的测量 将黑表笔插入 COM 孔，红表笔插入 V 孔，将功能旋钮旋至 DCV 量程范围内。将表笔并接在负载或信号源上，此时即可读数。在测量前，若不知被测电压的范围，应从高量程逐步往下调。当显示屏高位只显示“1”时，表明被测电压超过所选量程，须调高量程档。

(2)交流电压的测量 操作同直流电压测量，只是功能旋钮应旋至 AC V 量程范围内。

(3)直流电流的测量 将黑表笔插入 COM 孔，当电流在 2A 以下时，插入“A Ω ”插孔。当电流在 2A~10A 时，应插入“20A”插孔，将功能旋钮旋至 DCA 区，测试笔串接于电路中，即可读数。使用时须注意：如被测电流大小未知，须从高量程逐步下调。当高位只显示“1”时，说明被测电流已超过所选量程。A 插孔有规格为 2A、外形直径 5x 20 mm 的保险丝，A 插孔输入过载会烧杯保险丝。20A 插孔输入时，无保险丝，测量时间应小于 15s。

(4)交流电流的测量 同直流电流。

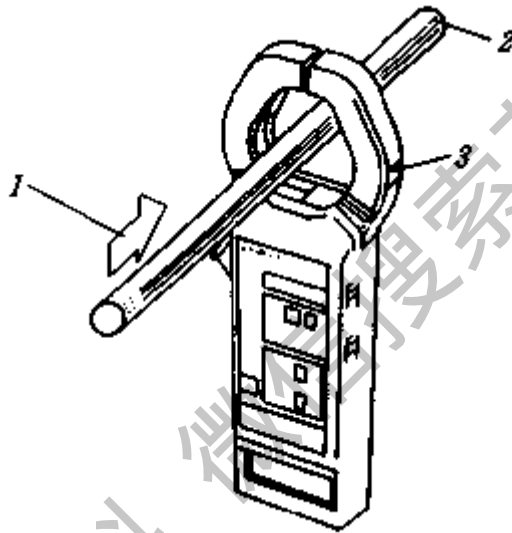
(5)电阻的测量 将黑色表笔插入 COM 孔，红表笔插入 $v\Omega$ 插孔(注意：红表笔极性为“正”)，将功能旋钮置于所需电阻量程上。当电阻值超过量程时，高位只显示“1”。当被测电阻在 1M Ω 以上时，须数秒后方能稳定读数；检测在线电阻时，须确认被测电路已切断电源，电容已放电完毕方能进行测量，且被测电阻至少一端应与电路断开。

(6)电路通断检查 测试方式同测量电阻。将功能旋钮置于“(•)))”量程。若被测

两点电阻小于 30Ω 时，蜂鸣器发出音响。测量时需注意被测电路应在切断电源状态下。该型万用表还可对二极管、三极管进行测量。

六、电流卡表

电流卡表又名钳形表，是一种不用切断电路测量电流的仪表，其外形像一只钳子。测量时只要将所测导线夹在钳中，即可读出电流值。使用方法如图所示。由于钳形表受环境磁场影响较大，故须经常调零。另外，在测量弱电流时，可将导线在钳夹上多绕几圈，再将所测值除以所绕圈数即为实际电流。比较高档的钳形表还能显示电流、电压的波形。

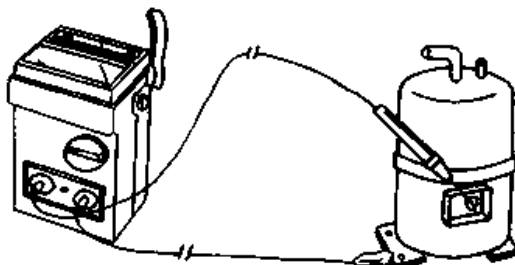


1-电流方向；2-被测导线；3-电流方向指示符

七、兆欧表

兆欧表又名摇表，是测量绝缘电阻的仪表。使用兆欧表测量时，应先将所测设备断电，并进行短路放电，对于额定电压在 500V 以下的电器设备，应选用电压等级为 500V 或 1000V 的兆欧表。额定电压在 500V 以上的电器设备，应选用 1000V — 2500V 的兆欧表。

测量时，摇动手柄的速度由慢至快，并保持转速 $120\text{r}/\text{min}$ — $150\text{r}/\text{min}$ 。如果所测设备短路，指针摆到 0 点，应立即停止摇动手柄。



兆欧表使用方法

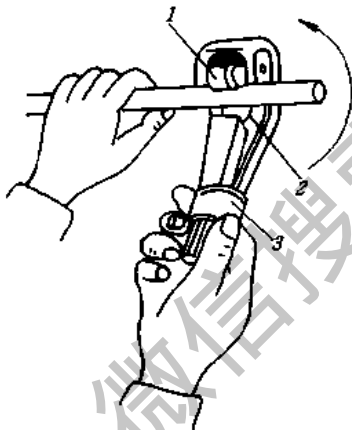
第二节 房间空调器维修基本操作

一、管道加工

在家用空调的安装维修中，须对管道做如下加工：切管、扩管、弯管、焊接、管连接。

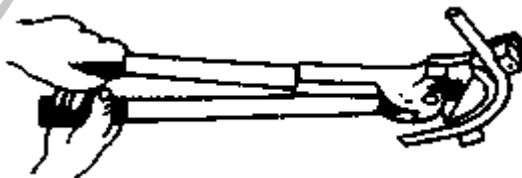
1. 切管与弯管

切割铜管用专门的切管器，操作时，首先用切管器将铜管夹牢，然后将切管器的滚轮顶住铜管，转动手柄，边转动，边旋进刀片直至割断为止。切断后的管口需用铰刀去掉毛刺。切管及去毛刺操作方法如图所示。去毛刺时应将管口朝下，以免毛刺掉入管内。



1-滚轮；2-刀片；3-手柄

弯制铜管可用弯管器，操作时先将铜管套入弯管器，然后握住手柄缓慢施力，直至弯至要求角度。管子的弯曲半径应大于管径的5倍，对于直径较小的钢管可用弹簧弯管器。弯管器及弹簧弯管器的使用如图所示。对于小管径的铜管，也可将其退火后用手弯制。用手弯制时，应用拇指顶住管子，缓慢有控制地用力。

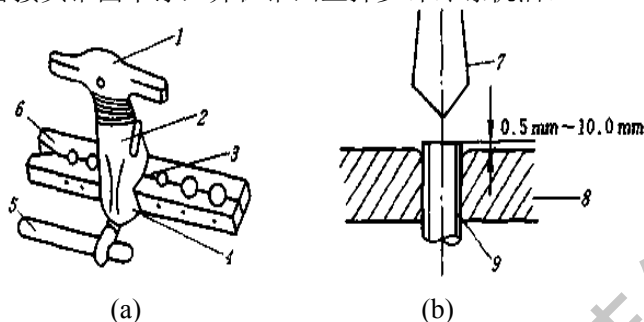


弯管

2. 扩管与管连接

管道的连接有两种：一种是将一根管的一端焊上管接头，另一根的一端扩成喇叭口依靠螺纹连接；另一种是将一根管扩成杯形口后，将另一根管插入杯形口中进行焊接。扩喇叭口和扩杯形口都需专门的扩管器，只是在扩管时选用不同的扩管冲头，将扩管冲头拧紧在扩管顶杆上即可。具体操作是将铜管夹在扩管器对应口径的孔内，缓慢旋动手

柄，直至冲头将管口挤压成形为止，扩管器如图所示。选用喇叭口螺纹连接时，最好使用力矩扳手进行操作，当力矩扳手发出“咔”的响声时，即表明已拧紧。螺纹连接时，应确保喇叭口与管接头锥面干净，并在锥面上抹少许冷冻机油。



(a) 1-把手；2-軛架；3-顶杆；4-红标记；
5-制动螺钉；6-扩管夹子；7-冲头；8-棒；9-钢管

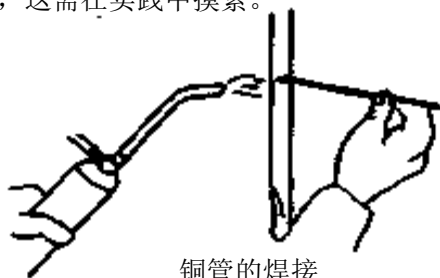
3. 焊接技术

焊接管道时，应选用适当的焊料、焊药，管道间应选好适当的配合间隙，焊接面应洁净，无油污。管道焊接应有适当的插入深度及配合间隙，插入深度不够时易焊堵，间隙过大时，易出现漏孔，下面列出了焊接时管道插入深度及管内外径的配合间隙。

管径/mm	<10	10~20	>20	25~35
间隙/mm	0.06~0.10	0.06~0.20	0.06~0.26	0.06~0.55
插入长度/mm	6~10	10~15	>15	>15

值得注意的是，毛细管与干燥过滤器的焊接插入深度为15mm左右。毛细管插入过浅，易焊堵；插入过深，会触及过滤网，影响制冷剂流量。为保证插入长度合适，可在限定尺寸处做记号或作一个限位弯。

焊接时，应将被焊接的两根管同步加热。当铜管表面成暗红或鲜红色时，即可施加焊料。火力过强会使铜管变形或焊穿，火力过弱会使焊料流动性不好，造成焊口不均匀，易形成气孔。铜管加热及焊接操作如图所示。焊接不同管径、壁厚、不同材料的管道时，应选择不同的加热湿度，这需在实践中摸索。

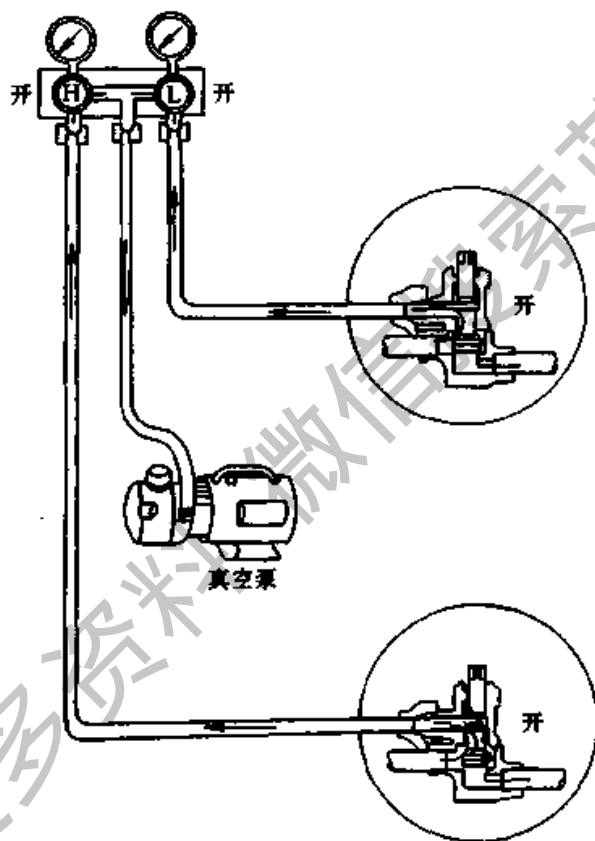


铜管的焊接

在条件允许时，尽可能采用充氮焊接，即向管中充入低压氯气(使管中有轻微氯气流动即可)，这样可防止被焊部位的氧化。焊接完后，清除焊口氧化物，并进行检漏。

二、抽真空

空调器抽真空时，应将复合表的高压表接管和低压表接管分别与空调器的气、液侧阀接口相连。如果是安装时对分体室内机及其连接管抽真空，则无需打开气、液阀门。如果是对分体室外机抽真空，则需打开气液侧阀口(注意：抽真空前，需放空机内制冷剂)，一般抽真空时间不能少于 20min。抽真空操作示意图如图所示。



抽真空操作示意图

三、充注制冷剂

比较精确的充注方法是用定量充氟器充注。从钢瓶中加入制冷剂，操作步骤如下：

- (1)打开制冷剂钢瓶阀门并排除加氟管中的空气；
- (2)打开充氟器下面阀门，让一定量的制冷剂流入充氟器；

(3)关闭充氟器下面阀门，将空调在制冷模式运行。打开加氟器顶端与空调气侧阀相连的阀门，此时，充氟器中制冷剂由气侧阀被吸入空调器，通过充氟器中液位变化即可读出充氟量。充氟器顶端的压力表用于测量空调气侧压力。定量充氟器适用于有目标注氟量的场合。在无目标充氟量时，可使用更简单的充氟方法。直接将复合压力表与制

冷剂瓶相连，然后将高压表阀及高压表侧接管阀关闭，将低压表阀及其接管阀打开，把低压接管接至空调气侧阀口，空调以制冷方式运行，此时制冷剂瓶中制冷剂将被吸入空调内，观察气侧压力，使之能满足表 4—3 中经验数据。由于在充注制冷剂过程中，空调处于不稳定运行状态，因此应遵循以下操作原则：

外界环境温度/℃	R22 气侧压力(表压)/(kgf/cm ²)
26~27	4.0
28~29	4.2
30~33	4.5
34~35	4.8
36~37	5.0
38~39	5.2

外界温度与气侧压力经验表

- (1)观察气侧压力。
- (2)若压力接近或达到经验值时，暂停加氟，即关闭制冷剂瓶阀门。
- (3)空调连续运行 15min，若压力低于经验值，则继续充氟。重复（1），（2），（3），直至空调在稳定运行状态下的气侧压力值等于经验值。
- (4)卸下各接头，将空调充氟口用螺帽封死。使用任何一种充氟方法，在空调器充氟口与制冷剂钢瓶连接之前，必须将所接胶管中的空气排出。

四、检漏

最简单的检漏方法是用碱水(肥皂水或加有洗净剂的水)涂于可疑点，若有气泡且气泡不断胀大即可判断为漏点，通常漏点处有少量油污。另一种传统的方法是将系统充氮加压(若有制冷剂时，无需充氮)，然后放入水槽，如有漏点时，就会有气炮冒出。最精确的检漏方法是用电子检漏仪，手提式检漏仪，精度高，易携带，适合于外作业。

五、注油

制冷系统正常运转时，一般无需加油。大修后(润滑油减少过多)或者运行状况恶劣(比如排气温度太高使润滑油碳化)时，需补充或更换系统中的润滑油。注油之前，需与压缩机厂家联系，以明确注油量及油的型号。注油步骤如下：

- (1)将冷冻油倒入干燥、清洁的油桶中；
- (2)将压缩机低压管封死，在高压管上接一只复合表和真空表；
- (3)启动真空泵将压缩机内部抽成真空(抽真空时须关闭复合表低压阀)；

(4)将高压阀关闭，开启低压阀，冷冻油被压入压缩机。

注意：低压侧油管在连接前须装满油，或在抽真空开始时微开低压阀，待油充满油管后再关闭低压阀即可。

六、配线

选择导线及电缆截面时应考虑到发热条件、电压损失、机械强度及绝缘性能。低压线路一般采用铝芯或铜芯绝缘线，按绝缘材料分有橡胶绝缘线和塑料绝缘线。电动机引线截面选用表中，电线的型号、名称及用途见表。

电动机额定电流/A	引线截面/mm ²	电动机额定电流/A	引线截面/mm ²
1.5~3.5	0.75	61~90	16
3.6~5.5	1.0	91~120	25
6~10	1.5	121~150	35
11~20	2.5	151~190	50
21~30	4	191~240	70
31~45	6	241~290	95
46~65	10		

电动机引线截面选用表

名称	型号	用途
中型通用橡套软电缆	YZ	连接交流 500V 及以下的各种移动电气设备
	YZW	同上,具有耐气候和耐油性性能
重型通用橡套软电缆	YC	同 YZ,并能承受较大的机械外力作用
	YCW	同上,具有耐气候和耐油性性能
聚氯乙烯绝缘聚氯乙烯护套控制电缆	KVV	用于固定敷设,供交流 500V 及以下或直流 1 000V 及以下配电装置,作为仪表电器连接用
	KLVV	
聚氯乙烯绝缘、聚氯乙烯护套电力电缆	VV	用于固定敷设,交流 500V 及以下或直流 1 000V 以下的电力电路
	VLV	

名称	型号	用途
轻型通用橡套软电缆	YQ	连接交流电压 250V 及以下的轻型移动电气设备
	YQW	同上,并具有耐气候和一定耐油性性能

电缆的型号、名称及用途

电线敷设应注意防潮、防压折、防老鼠咬、防燃烧，最好使用电缆槽管，对功率较高的空调机组，应做好接地。安装分体式空调器室内、外电源线及控制线时，需详细参照厂家的安装说明书，按厂家规定配线或使用厂家配送的电线。若需延长时，应使用同型号的电线，并做好线接头的绝缘、防水、防脱落等工作。接线应按安装说明书规定操作。对于大功率空调器，应设空调专用线路及专用开关。

获取更多资料 微信搜索蓝领星球

第三节 房间空调器的通用检修程序

一、空调器各主要部件的工作状态

空调器的检修不仅要求检修人员具备较高的理论知识,尤其要具有较丰富的临场经验。因此,判定空调器各部件是否处于正常工作状态显得尤为重要。

1. 压缩机

压缩机正常工作时有嗡嗡声音,并有轻微的振动。排气管烫手,回气管冻手,制冷时,一般有凝露水珠,制热时可能有微霜。压缩机内部有过载保护器,在压缩机处于高温过电流时,保护器断开,切断压缩机的内部电路,当温度正常时,该保护器自动闭合。

2. 室内、外侧热交换器

制冷时,室外热交换器进口处烫手,出口处温度降低;室内热交换器冻手,翅片表面有凝露水珠。制热时,室外热交换器冻手,可能还会有霜、室内热交换器烫手。热交换器的外观应为,翅片均匀整齐,无划伤无积尘,焊口均匀,无开裂。整个热交换器通风状态良好。

3. 毛细管

家用空调的节流元件均选用毛细管,其内径一般在 $0.6\text{mm}\sim 2.0\text{mm}$ 之间。正常工作时,有轻微抖动并伴有轻微冷媒流动声音。毛细管进口处为高压液体,温度较高,而毛细管出口处为低压饱和气液混合物,温度较低,但不应有结霜情况。

4. 电动机

无论是室内风扇电动机还是室外风扇电动机,都应运转平稳无振动,支承架螺钉紧固无松动,电动机表面有温热但温度不能太高,转动方向应正确。

5. 风轮

风轮(风扇)外观应无明显缺陷,运转时动平衡良好,一般有平衡铁片,与电动机轴、蜗壳、风道配合良好。

6. 连接管

制冷时,液体连接管和气体连接管都有凝结水珠,其中,气侧管接口处压力应在 $4.7\text{千克力每平方厘米}\sim 5.5\text{千克力每平方厘米}$ (表压),压力过低表明制冷剂不足,压力过高则表明制冷剂过多。

二、制冷系统常见故障

1. 制冷系统堵塞

从堵塞的程度来讲,分为半堵、全堵;从堵塞的原因讲分为脏堵、冰堵和焊堵。一般而言,最容易堵的部件为毛细管和过滤器。若制冷系统发生半堵时,气侧连接管压力会很低,堵塞部位可能有霜,且前后温度相差很大;若发生全堵时,气侧管压力为负压,压缩机电流很小,压缩机排气管焊堵时,压缩机电流很大。

四、具体故障分析

1. 空调器电源接通、压缩机不运转

原因分析	排除方法
电力部门临时停电	等待来电时再将开关打开
电路保险丝烧断	须查保险丝烧断的原因,并采取有效措施后方可更换保险丝
电源插头及线路接触不良	用万用表检查电源线及其插头接触情况并维修
原因分析	排除方法
电源电压过低,低于空调器使用的额定值的10%~15%以下时,压缩机启动困难	检查电压过低的原因,如果当地电压常低于额定值时,则必须装设稳压器,以免由于电压过低而烧坏压缩机
电路系统中接线有误	切断电路,打开空调器面板,依据电原理图,查看接线是否有误,若接线有误应更换过来;若所有接线无误,再查看温控器的开关点及过载保护器的接点,一般上述接点应呈“常通”状态,如其中有接点开路,要进一步检查原因并更换损坏部件
温度控制器上感温包内的制冷剂泄漏	一般情况下,温控器有三个接点,其中有两点是温控点。在常温下,将控制器旋钮旋在指示刻度的中间位置,用万用表测定是否“通”,如果属于制冷剂泄漏将出现“不通”,更换温控器
压缩机“断路”,压缩机内部和外部引线断路,绕组烧断,启动电容器失效或断路	更换压缩机
因压缩机启动负荷过大,局部断路;制冷负荷过大,压缩机温升过高,绕组烧断或过载继电器或机壳热保护器断路	如果属电动机发生故障或内埋式继电器发生故障则需要更换压缩机;若属于外部过载保护器的故障需查明原因,排除后再更换过载保护器
制冷压缩机“抱轴”	更换压缩机
压缩机烧毁	测试绕组,更换压缩机
风扇电动机烧毁	测试绕组,更换电动机
开关损坏	修复或更换
温控器位置不对	将温控旋钮旋至适当的位置

2. 空调器运行正常，但制冷效果差

原因分析	排除方法
翅片上积满了灰尘，致使冷凝器的散热能力大大降低	及时清除翅片上的灰尘
风冷式冷凝器，风扇电动机损坏，风扇不转；风扇电动机转速太慢；风叶转向相反，以致影响冷凝器的换热	风扇电动机损坏要及时更换；加快风扇电动机转速；提高排风量；风叶转向错误要及时调过来
空气滤尘网上布满了灰尘污物，致使空气流通受阻	将滤尘网上的灰尘污物清除干净
蒸发器内积存了较多的油污，影响了热交换	检查蒸发器产生油污的原因，并将油污排出，更换系统中的制冷剂
空调房间密封性差，造成冷气大量流向室外	采取措施补救，将门窗严密，建议采用双层窗户
空调器室外侧热交换器通风不良，室内机前面有障碍物，室内空气循环不畅	检查空调器的室外侧通风不良原因，设法排除；清除室内机前面的障碍物，以利冷气在室内循环
空调器上有阳光直射，影响冷凝器的换热	空调器在使用中，室内不能使用发热器具；必要时设置遮光板，防止阳光直射在空调器上
制冷系统中的制冷剂不足，或管道连接处不严密，造成制冷剂泄漏	检查制冷系统管道，对松动的连接管要拧紧，防止制冷剂泄漏，制冷剂泄漏造成系统中制冷剂不足，应先查出漏点，待修补后再充入制冷剂

原因分析	排除方法
毛细管规格不对,管径过大,节流降压效果差,造成制冷剂流量过大,蒸发温度升高,制冷量以及制冷效率降低	按照设计要求,更换毛细管。(蒸发器管路的2/3以上在运行中有结霜现象,可认为温度、压力、制冷剂充入量基本合适)
制冷系统中的过滤器或毛细管中有污物堵塞,制冷剂流动困难,使蒸发温度进一步降低,制冷量下降(有时在蒸发器表面有结霜现象)	更换或清洗过滤器、毛细管,并检查污物的种类、原因,然后采取相应的措施,以防污物进入系统
毛细管中的水分被冻结,形成冰堵致使制冷剂停止流动	更换干燥过滤器,必要时应将整个制冷系统加热、抽真空干燥处理
蒸发器压力太低,使蒸发器表面结霜,影响气流的流通和热交换	调整毛细管流量,使蒸发温度适宜
制冷系统中有空气,造成高压压力过高,改变了空调器工况条件,使制冷量下降	将系统中的制冷剂回收,重新抽真空,然后再按设计要求充入制冷剂
压缩机进气与排气阀片损坏,高压与低压腔串通,使制冷系统难以形成高压与低压,造成制冷降温困难	更换压缩机
空调器运输或搬运过程中有倾倒现象,结果使压缩机底部的冷冻润滑油流入冷凝器中,进而使这两个部件的热交换效果变差,造成压缩机制冷量下降	拆开制冷系统查出“上油”原因,并用高压干燥氮气将系统中的油污吹出,重新将系统连接并充入适量制冷剂。一般应更换压缩机
温控器调整不当	重新调整合适的温度
室内发热器具过多	减少发热器具
空调器制冷量选择不当	重新选择制冷量稍大的空调器或增加空调器台数

3. 空调器启动运行后又立即停转

原因分析	排除方法
电源线接线有误	按照空调器上电气线路图进行检查,将线路的接错部位更换过来
启动继电器未复位或失灵	使压缩机停转一段时间,调整控制开关后再启动。如果仍然不能转动,需要进行检修或更换继电器
启动绕组断路	由于通常采用全封闭制冷压缩机,若用万用表检查出是启动绕组断路需要更换压缩机
启动电容器和运行电容器失灵	进行检修或更换电容
电源电压过低,低于额定值的10%~15%	检查电压过低的原因,如果当地电压经常低于额定值时则必须配置稳压器
制冷系统中加入制冷剂过多,制冷压缩机负荷过大	按空调器使用说明书上的规定,调整制冷系统中的制冷剂
空调房间内家用电器过多,而电源线的容量不足,有的用户使用分支插座,在一个插座上使用多个电器,虽然总电流未烧断开关保险丝,但它已经超过电线的负载。在这种情况下,不但家用电器得不到正常电压,反而易引起故障,而且电源线也可能因发热损坏	严禁使用分支插座,最好采用专用供电线路,并安装保护装置

原因分析	排除方法
制冷系统的高压管路中有污物堵塞,使制冷剂流动困难,压力增高,造成压缩机停止运转	检查系统中堵塞部位,并排除污物后再清洗、干燥、抽真空,然后重新充注制冷剂
压缩机过热: 1. 新压缩机各零部件装配较紧,运转时摩擦热量大,温度高 2. 电流过载,温度上升,保护器自动断路	防止压缩机过热的方法: 1. 确保各转动部件之间的润滑 2. 让压缩机间断运转,即运转10 min,停止片刻,再启动运转,反复多次,如果仍无效果则要更换压缩机
压缩机“热抱轴”	更换压缩机
温控器突然失灵	更换温控器

4. 空调器启动时, 过载保护器跳间或保险丝熔断

原因分析	排除方法
电源线接线松动脱落、烧毁	检查空调器电气控制部分的接线有否松动脱落现象, 如有这种现象应排除
压缩机电动机烧毁	用万用表测定电动机的运行、启动阻值, 如果与设计阻值不符, 则需要换压缩机
压缩机内的运转零部件损坏, 造成“卡死”故障	如果通过检查, 电气部分没有故障, 而过载保护跳闸或保险熔断, 其原因一般是由于压缩机零部件发生损坏而卡住, 通常的方法是更换压缩机
部分地区网络电压偏低, 特别是附近有大功率的用电设备造成电压波动较大	网络电压偏低的地区, 在安装空调器时, 应尽量靠近变压器, 或是加装相应的自动稳压器, 同时应避免在大功率用电设备附近使用

5. 空调房间内的温度已降低至设定值, 但压缩机仍不停止运转

原因分析	排除方法
温控器感温包安装位置不妥, 离空调进风口位置过远, 起不到温度传感作用, 所以空调器不停机	将感温包固定安装在空调器进风口的中央位置, 使其传感温度准确
温度控制器电接触点(两金属片)发生粘连现象, 造成分离不开, 因此电路始终接通, 压缩机连续运转	拆下温控器进行清理(用砂纸轻轻打磨接触点的接触部分)或更换温控器

6. 空调器启动和停止频繁

原因分析	排除方法
输入空调器使用电源电压过低	首先检查电源(包括电压、导线直径等),当电源电压过低或线径过小时,启动压缩机就会引起电压下降电流上升,此时过载保护器断路,压缩机停止。如发生这种现象,应断电,对电源线采取相应的措施,以保证正常供电要求
同一电源上,使用其他电器设备过多,从而使空调器使用电力不足	使用空调器时应单独走线,不得和其他用电器共用一根电线
如果冷凝器周围空气流动不畅,引起冷凝器的散热效率急剧下降,造成制冷剂的冷凝温度和压力升高,甚至超过压缩机的实际负荷,就会出现压缩机断续启动或停止现象	应保证冷凝器的进风口处的空气通畅,以利于冷凝器的热交换,使制冷剂的冷凝温度和压力适宜,从而得到好的制冷效果
温度调节器上的感温包放置不妥	温控器的感温包安放位置,应处于空调器回风口的中心位置,不得太靠近蒸发器
总开关,或温控器接触不良(线路接触点不良)	根据空调器的电气线路图,检查各接点间的接触情况,对于松脱的接头,要接牢,接错的要及时更改
室外环境温度过高	改善环境温度或移开室外热源
制冷系统堵塞	修复制冷系统
制冷系统制冷剂不足	补充制冷剂
压缩机缺油	充油或更换压缩机

7. 空调器工作后没有冷气吹出

原因分析	排除方法
风量调节开关未打开	打开风量调节开关,并调至最大风量挡
出风口有障碍物	检查风道进口,将障碍物除去
风机电源线断路;或风机损坏	检查风机电源线并检修好,如电动机仍不转动,需更换风机电动机
风机风扇倒转	要重新接电动机引出线
风机的转速过快	检查电动机是否有局部短路(用万用表测量),电容是否正常,依检查情况进行修理或更换
制冷系统有不制冷: 1. 制冷剂泄漏 2. 压缩机损坏 3. 制冷系统堵塞	检查制冷系统: 1. 找出泄漏部位,并补焊,重新加入制冷剂 2. 更换压缩机 3. 将制冷系统清洗、干燥、抽真空;如果是毛细管堵塞,需更换毛细管

8. 空调器工作过程噪声较大

原因分析	排除方法
风机底座螺丝松动,风叶在轴上未紧固,风叶顶端与机壳罩间隙过小等,在风机运转时,均会发出不同的噪声	检查螺丝松紧程度,将松动螺丝紧固,如果由于风叶顶端与机壳罩间隙过小引起,则重新装配
贯流风扇电动机底座松动,叶轮装配不妥	重新装配电动机及电动机底座,电动机轴承,叶轮轴承,拧紧松动螺钉
压缩机、冷凝器等设备安装时,底座螺丝未紧固,工作时发生振动	旋紧固定螺丝
毛细管、高压与低压管连接安装时,未紧固,或相互发生碰撞发生摩擦	检查毛细管,高压与低压管的安装与固定情况,对松动或相碰的部位,要进行调整并固定

9. 空调器制冷、制热不能换向

原因分析	排除方法
电源控制线路断路	检查线路,如有问题及时修理
换向阀中的电磁线圈烧坏	检查烧坏的原因,更换四通阀
制冷系统中有压力差,换向阀不能换向	待停机 3 min 后,才能使换向阀工作

10. 毛细管和过滤器堵塞

原因分析	排除方法
蒸发器结霜或半湿半干(半堵)或全干(全堵)	更换毛细管或清洗制冷系统
过滤器进出口有明显温差,毛细管可能结霜	更换过滤器或进行内部清洗

五、房间空调器主要零部件更换方法

(一)、制冷系统部件的更换

制冷系统在安装成长期运行过程中会发生以下故障：

- (1)压缩机损坏；
- (2)热交换器泄漏、堵塞以及换热效果不好；
- (3)毛细管堵塞、泄漏；
- (4)阀门堵塞、泄漏，通断失灵；
- (5)连接管堵塞、泄漏或扁折断裂。

(二)、空调器电器零部件的更换

1. 温控器

温控器在空调器中是易损元件之一。产生故障的原因主要是：感温元件中感温剂工质泄漏和机械部分动作失灵。感温元件泄漏后，由于感温剂蒸气压力降低，致使温控器触点不能闭合而形成断路，温控器内部机械传动机构发生故障也使触点不能闭合，出现动作失灵。当怀疑温控器有故障时，先将温控器调节旋钮转动几下，若触点仍不闭合，说明其动作失灵，温控器一般不能修理，只能更换新的同型号的温控器。

2. 温度传感器

温度传感器是一种感温热敏电阻，出现故障的可能性一般是传感器的导线被钣金件割断或绝缘层脱落。此时重新将导线接好并包上绝缘胶布即可。

3. 启动继电器

启动继电器的检查可用万用表测试在通常情况下是否导通，也可用置换法用同一型号的继电器代替原有继电器，甚至可用跨接法用导线代替继电器，若可启动，则应更换新的继电器。

继电器在电压太低时会发生颤动，不断吸合、断开。触点凹凸不平时会产生噪声，调此情况，可用细砂纸将触点打磨平滑或更换新的。

4. 过载保护器

过载保护器是空调压缩机的保护装置，电动机在运转中有过载、过流、过热时将会自动切断电路，保护压缩机。过载保护器有机内保护与机外保护两种方式，其由双金属片、电热丝、静触点和动触点组成。当双金属片感受到的温度过高时(可能是压缩机机壳温度过高，也可能电流过大导致电热丝热量增加)，双金属片受热向上弯曲，使触点断开，压缩机停止运转。检查过载保护器可用置换法和跨接法，但最好用万用表进行检测，若电阻无穷大，即为断路。外置式过载保护器可更换，内置式过载保护器不可更换，只有连同压缩机一起换掉。

5. 电容

判断电容的好坏，可以用“放电法”进行试验，即用带绝缘把手的改锥将电容两个接点短路。若放电，说明电容是好。用万用表测电容时，先对被测电容器进行放电，然

后将万用表调至 $R \times 100$ 或 $R \times 1k\Omega$ 挡，将万用表的两只表笔分别接触电容的两极，若表针先指向低阻值，并逐渐退回高阻位，表明电容具有充、放电能力。若表针指在低阻位不能摆动，表明电容极间短路；若表针一开始在高阻位不动，表明电容极间断路，除此外，尚需调试电容的极——壳绝缘电阻是否正常，坏的电容器只能更换。

6. 电动机

单相电动机有三个接线柱：M、S、C 或 R、S、C，分别表示：C——公共端，S——启动端，R(M)——运行端。其电阻有如下关系

$$R_{CS} + R_{CR} = R_{SR} \quad \text{且} \quad R_{CR} < R_{CS}$$

单相电动机接线示意图



当单相电动机的各端绕组电阻与所标值不同或不满足上述关系式时，则应更换电动机。

三相电动机不管其接线方式如何，其任意两端绕组的阻值应是相等的，这是判断其电动机好坏的首要条件。三相电动机的损坏大多是因为缺相或电源电压不平衡引起的。电动机内一般有过载保护器，更换三相电动机应注意接线柱间的对应关系以防反相。

无论是三相电动机还是单相电动机，若某一接线柱与机壳的绝缘电阻小于其标称值时，也表明该电动机已损坏（即内部绕组碰壳），必须更换。

第四节 空调维修实例分析

例 1：一台格力热泵型壁挂式空调器制冷时正常，但是在制热时制热量较以前有所下降。

故障分析：该空调器制冷正常，说明系统制冷剂没有泄漏，毛细管没有堵塞。由制冷(热)分析，制热量不足，应重点检查辅助毛细管和单向阀。打开室外机组外壳，让空调器工作在制热状态，用于触摸辅助毛细管两端的管路没有温差，进一步证明故障出在辅助毛细管和单向阀排出空调器内的制冷剂，将辅助毛细管和单向阀从系统中焊下来，经检查，辅助毛细管没有发生堵塞。用氮气对单向阀逆向充气，检验单向阀的性能，此时发现单向阀漏气，变成双向阀，已经不能使用。由于单向阀的损坏，使空调器工作在制热状态时，辅助毛细管不起作用，系统高、低压差减小，室内换热器冷凝温度降低，室外换热器放热温度升高，不利于从室外获得热量，因此使空调器在热泵状态下制热量不足。

处理方法：更换一只相同规格的单向阀，故障排除。

注意：(1)焊接单向阀时，一定不要把方向接反。

(2)无论是将单向阀从系统中焊下来(在不能确定是否损坏时)，还是将单向阀与系统管路焊接，一定要用湿布冷却单向阀，并且要快速焊接，否则，单向阀内部的密封件将受热损坏。

例 2：一台松下 CS—903KC 分体式空调器制冷量不足，而且开停机频繁。

故障分析：开启空调器，输入电流为 5 A，而空调额定工作电流为 4.2 A，电流明显偏大。将室外机组气管截止阀维修口与充气管和三通修理阀连接。由于该三通截止阀维修口内有气门销，所以要选用接头内带有阀针的充气管。打开三通修理阀阀门，排出充气管和三通修理阀内的空气后，再关闭三通修理阀阀门。此时，测得低压压力为 0.6 MPa，而正常低压压力为 0.5 MPa 左右(对应的蒸发温度为 6℃)。低压压力偏高，可以排除系统堵塞造成的故障，同时也排除压缩机高、低压阀片泄漏造成的效率下降故障，因为压缩机效率下降，负载应减轻，电流应该偏低。检查室外冷凝器，通风良好，可以排除热交换器散热不良和制冷剂过多造成的故障，由此判断系统内混入空气的可能性较大。

处理方法：放掉部分制冷剂，虽然低压压力降下来了，但是室内蒸发器仍然结不满露，回气管温度明显偏高。放掉系统中所有的制冷剂，对系统抽真空，重新充注制冷剂，空调器制冷恢复正常。此例说明空调器在安装或维修当中，没有将系统内的空气排除干净，使系统内压力升高，导致压缩机温度过高。电流过大，使空调器频繁保护，无法正常工作。

例 3：一台大金空调 FT 22L 分体壁挂式空调器制冷时没有冷风

故障分析：开启空调器，检查压缩机排气管不热，回气管不凉，毛细管出口端也听不到气流声。将三通修理阀与气管三通截止阀连接，经检查发现低压侧为负压，基本可以确定制冷系统完全堵塞。

处理方法：最容易发生堵塞的部位是干燥过滤器和毛细管，用割管刀在干燥过滤器与冷凝器连接处切割管路。

注意：在切割管路时一定要缓慢小心，防止因割口太大使大量制冷剂喷出，伤及皮肤、脸部等。本例在切割管路的过程中，发现有大量制冷剂喷出，证实干燥过滤器或毛细管堵塞。在排出制冷剂的同时，一部分冷冻机油随之排出。经检查，喷出的冷冻机油没有烧焦气味，机油的颜色呈无色透明状，说明冷冻机油没有变质，仍然可以继续使用。制冷剂放出后，将干燥过滤器连同毛细管从制冷系统中取下。将氮气瓶与三通修理阀连接，然后关闭气管侧三通截止阀(此时气管与三通修理阀导通，与压缩机回气管断开)。打开氮气瓶总阀门，将减压阀调至 0.6MPa。然后打开三通修理阀，氮气经过室内热交换器、液管、液管截止阀，最后从毛细管断开端排出。用于对管口进行憋气、放气反复多次，对室内热交换器进行气洗。

将液管截止阀阀杆顺时针割旋到底，即关闭液管截止阀的阀门；逆时针旋转气管截止阀阀杆，使三通截止阀维修口与压缩机回气管导通。然后开启压缩机，同时给系统充注氮气，使低压表压力保持在 0.05MPa 以下，使氮气经过二通修型阀、三通截止阀、压缩机及冷凝器后，从冷凝器出口处(即干燥过滤器断开处)排出。用于对冷凝器出口进行憋气、放气反复多次，对冷凝器出口进行气洗。最后，换上新的干燥过滤器和同样内径与长度的毛细管，重新打开液管截止阀(将截止阀阀杆逆时针旋到底)，给系统抽真空，充入定量的制冷剂后，故障排除。

例 4：一台春兰 KFR—20GW 分体壁挂式空调器在夏天制冷时开启频繁，不能正常工作。

故障分析：开启空调器时间不长，压缩机便停止工作。测量 Icl 第 36 脚为低电平(压缩机运转时第 36 脚应为高电平)，说明故障在第 36 脚前面的电路，包括 Icl 及有关的外围电路。环境温度高，空调器开启频繁，可能与过压力保护电路有关，测量 Icl 第 27 脚为高电平，空调器正常工作时第 27 脚应为低电平。测量 Q3 的 b 极为 0V，进一步测量压力开关 KP 两端电压为 5V，说明 KP 接点开路。由于制冷系统压力不正常，使压力开关 KP 开路保护。检查室外机的热交换器，发现热交换器积尘严重。

处理方法：将室外机组热交换器清扫干净，故障排除。此故障是由于外界环境温度升高及室外热交换器热交换不良，使制冷系统高压压力过高，造成过压保护。

例 5：一台春兰 RF—14W 分体热泵型空调器制热正常，不能制冷

故障分析：将选择开关 sA 拨于“冷”档，压缩机不启动。将调温电位器 RP 调至最下端。压缩机仍然不能启动。测量比较器 LW339 的输出端 yc 为低电平(正常)，说明故障在后面电路部分。测 VT2 集电极 VF 为 9v。测量 VT3 的集电极 VE 也为 9v，怀疑

VT3 开路。焊下 VT3，经测量 VT3 的 b、e 极之间开路，室 VT3 无法导通，KL1 不能吸合，空调器也不能制冷。

处理方法：更换 VT3 故障排除。

例 6：一台春兰 KFR—32GW 分体式空调器突然停机，之后再也不能启动。

故障分析：打开室内机组外壳，抽出控制电路板，经检查，发现压敏电阻 RY 已经爆裂，3A 保险管 Ful 已熔断。压敏电阻 RY 与保险管 Ful 串联，并且跨接在电源火线与零线之间。当电源电压过高时，压敏电阻被击穿，电路中的保险管也马上熔断，从而切断整机电源，起到过压保护作用。

处理方法：更换相同型号的压敏电阻及 3A 保险管、故障排除。如果电网电压经常波动，最好安装稳压电源。

例 7：一台松下 973 分体式空调器开机后压缩机马上启动，没有 3 分钟的延时

故障分析：此故障出在延时电路，Ic 脚 13 脚为复位端，T1 和 T2 组成复位电路。空调器刚接通电源时，T1 截止，T2 导通，第 13 脚为低电平，使 IC1 复位。随后电路对 c16 充电，c16 两端的电压升高，大约经过 3 分钟充电时间后，T1 导通，T2 截止，第 13 脚转为高电平，使压缩机启动。开启空调器，压缩机马上启动，测量 Ic1 第 13 脚为高电平，此故障应重点检查 T1、T2 以及 c16，经检查发现 C16 已损坏。由于 c16 开路，空调器接通电源瞬间 v T1 导通，T2 截止 Ic1 第 13 脚始终为高电平，无法复位，空调器也不存在 3 分钟延时。

处理方法：更换 c16，故障排除。

例 8：一台美的 KFR—36GW 空调器冬季热泵运行时，工作一段时间后，出风温度逐渐下降。

故障分析：开启空调器，使空调器处于热泵工作状态，此时，自动指示灯以 5HZ 的频率闪烁，说明除霜传感器电路有故障。当除霜传感器检测口异常时，即 IC1 第 24 脚电压超出 0.5V—4.7V 范围时，自动指示灯以 5Hz 的频率闪烁。由除霜电路可知，5V 电压经化霜温度传感器 TC 与电阻 R2 分压后，输入到 IC1 的第 24 脚。化霜温度传感器 TC 为负温度系数热敏电阻，IC1 第 24 脚电压范围为 0.5V—4.7V，对应的 TC 阻值范围为 72.54k—0.54k。将温度传感器 TC 从 CN01 上拔下来，测量其阻值只合 100 欧姆，远远偏离了正常阻值，说明化霜温度传感器 TC 损坏。当空调器在热泵状态下工作一段时间后，室外热交换器结了很厚的霜，随着室外热交换器温度的降低，TC 的阻值虽然有所增大，但是仍然远远小于正常时的阻值，Ic1 的 24 脚的电压不能低到除霜电压值，Ic1 也不能输出除霜控制信号，因此四通换向阀不能断电换向，进行化霜，室外热交换器不能正常进行热交换，从而导致出风温度越来越低。

处理方法：更换除霜温度传感器，故障排除。

附：

家用空调主要零部件检测指导

一、继电器

主要功能：在电脑板上用 RL 表示，控制压缩机、电机、电加热等部件的开停，是否有运转信号，取决于该部件。检测工具：万用表。检测方法：（1）首先检测其线圈 1、2 脚的阻值（线圈的阻值一般在 150——180 欧姆左右。四通阀继电器线圈阻值在 500——700 欧姆左右）如阻值无穷大，则表示继电器线圈短路；（2）继电器表面的两个接点在正常的情况下是不导通的。如两接点在为通电的情况下导通，则表示继电器触点粘连，应更换；（3）继电器的工作电压为 12V，如电脑板在接到运转信号后，继电器不吸合，则可检测继电器 1、2 脚是否有工作电压。

二、可控硅

主要功能：可控硅在电脑板上用 SR1 和 SR2 表示，用于室内电机和室外电机的运转及调速使用。检测工具：万用表或目测。检测方法：用万用表的 R*10K 欧档测 1、2 管脚正反向阻值为无穷大，3、4 管脚正向阻值 15K 欧姆，反向无穷大，也可以目测，表面是否有开裂现象，如有开裂应更换。

三、压敏电阻

主要功能：在电脑板上用 ZE 表示，用于过电压保护作用。检测工具：万用表或目测。检测方法：用万用表的 R*10K 欧档测压敏电阻的阻值一般为 471K 欧姆左右，另外压敏电阻损坏后，可以目测观察是否爆裂，如爆裂或万用表检测导通应更换。备注：一次性保护元件。

四、保险丝管

主要功能：保险丝管在电脑板上用 FC1.2 表示，用于过电压、过电流保护作用。检测工具：目测。检测方法：保险丝管损坏后，可以目测观察保险丝是否熔断，如是应更换。备注：如电脑板上只有保险丝损坏，而且保险丝管的内壁有明显的熏黑现象，不可盲目的更换，需要先检查内外电机等部件是否损坏。

五、整流桥

主要功能：在电脑板上用 DB 表示，用于将变压器输出的 12V（或 220V）交流电变成 12V（220V）的直流电。检测工具：万用表。检测方法：检测整流桥的初级应有 12V 左右的电压输入，次级应有 12V 的直流电压输出，如无直流电压输出，则应更换该部件。

六、7805 三端集成稳压器

主要功能：在电脑板上用 RG1 表示，把经过整流电路的不稳定的输出电压变成稳

定的输出电压。检测工具：万用表。检测方法：在通电的情况下可以检测管脚的 1、2 端输入约为 15V 的直流电压，2、3 管脚输出稳定的 5V 直流电压，如无电压输出，则更换该部件。

七、变压器

主要功能：代表符号 T，用于将交流 220V 电压转变为供给电脑板使用的 12V 低压电源。检测工具：万用表。检测方法：1、在通电的情况下可以检测变压器的次级是否有 AC13.5V 电压输出，无电压输出，则更换该部件。2、在无电的情况下可以检测变压器的初级和次级的阻值，一般情况下初级阻值在几百欧姆，次级阻值为几欧姆左右。

八、电容器

主要功能：代表符号 C，贮存电荷、滤波、移相。检测工具：万用表。检测方法：切断电源，取下连通电容器两端的接线，用导体连通电容器的两个接线端进行放电（特别是滤波电容，如电容器不放电，带电测量会损坏仪表）。电容放电后，用万用表 R*1K 欧档测量。当表笔刚于电容器两接线端连通时，表针应有较大的摆动，尔后慢慢回到接近无穷大的位置。如表针摆动不大，说明电容量较小，如表针回不到接近无穷大的位置，说明电容漏电严重，应更换。备注：注意：滤波电容有正负极之分，当维修人员更换电容时不要将正负极搞反，否则会造成电容击穿，造成事故。

九、光电耦合器

主要功能：代表符号 TLP，利用光电输出脉冲处理信号，控制电源的开关。检测工具：万用表。检测方法：用万用表选择量程为 R*1K 欧（或侧，测 1、2 管脚的电阻值为 1K 欧，3、4 管脚的电阻值为无穷大。

十、PTC 电阻器

主要功能：代表符号 PTC，正温度系数热敏，对整机的电源电压和工作电流起限压、补充和缓冲作用。检测工具：万用表。检测方法：用万用表选择量程为 R*1 欧测，PTC 的两端，阻值应为 40 欧姆±10%左右，如不是则更换。

十一、电感

主要功能：代表符号 T，起滤波作用。检测工具：万用表。检测方法：用万用表选择量程为 R*1 欧测，电感的两端，阻值应为 15 欧姆左右，如不是应更换。

十二、二极管

主要功能：代表符号 D，正向导通，反向截止。检测工具：万用表。检测方法：用万用表选择量程为 R*1 欧测二极管的两端（在二极管上的银色一端为负极），正负极阻值正向应为 500 欧姆左右，反向为无穷大，如不是则更换。

十三、三极管

主要功能：代表符号 DQ，主要起开关和放大作用。检测工具：万用表。检测方法：用万用表选择量程为 R*1 欧测三极管的基极和发射极两端正向电阻为 500 欧姆左右，反向无穷大，基极和集电极两端正向电阻为 500 欧姆左右，反向无穷大，发射极和集电

极之间正反向阻值为无穷大，如不是则更换。

十四、压缩机

主要功能：压缩机的空调制冷系统的核心部件，为整个系统提供循环的动力。检测工具：万用表。检测方法：将万用表欧姆档放在 $R \times 1$ 欧档，测量 R、S、C 三个接线柱之间的阻值，正常情况下 R 和 S 两个接线柱之间的阻值为 R 与 C 及 S 与 C 端子之间绕阻值的和；对于三相交流电源供电的空调如三菱重工海尔三相供电压缩机及海尔分体变频空调三个端子的绕阻值相等。（C 公共端；R 为运转；S 为启动）。备注：常见故障：绕阻短路、断路、绕阻碰壳体接地、卡缸、抱轴、吸排气阀关闭不严。

十五、四通阀

主要功能：四通阀是热泵型空调进行制冷、制热工作状态转换的控制切换阀。检测工具：万用表。检测方法：用万用表欧姆档 $R \times 1K$ 档测量线圈两插头的阻值，正常情况下根据及其型号的大小阻值在 1200 至 1800 欧姆。备注：常见故障：1、线圈短路；2、短路；当四通阀线圈短路严重时，开机制热时会造成短路电流大烧坏保险丝管，使整机不能工作。

十六、单向阀

主要功能：单向阀又称止逆阀，是一种防止制冷剂反向流动的阀门，由尼龙阀针、阀座、限位环、及外壳组成。单向阀主要用于热泵空调器上，并与一段毛细管并联在系统中。检测工具：压力表或目测。检测方法：用压力表检测系统高压压力并于正常状况的数值进行比较。备注：常见故障：1、关闭不严：制热时制冷剂通过关闭不严的单向阀，造成系统高压压力下降制热效果差；2、堵：单向阀阀芯被堵后会出现结霜的现象，会造成制冷效果差。

十七、电子膨胀阀

主要功能：由线圈通过电流产生磁场并作用于阀针，驱动阀针旋转，当改变线圈的正、负电源电压和信号时，电子膨胀阀也随着开启、关闭或改变开启与关闭间隙的大小，从而达到控制系统中制冷剂的流量及制冷、热量的大小。阀芯开启越小，制冷剂流量越小，其制冷、热量越大。检测工具：万用表。检测方法：用万用表测量电子膨胀阀线圈两公共端与对应两绕组的阻值，正常情况时应为 50 欧，当为无穷大时为开路，当过小时为短路。备注：常见故障：1)、一拖二机器 A \ B 机电子膨胀阀线圈固定错或室外机 A、B 机端子控制线接反，无法开机；2)、电子膨胀阀线圈短路或开路造成无法正常工作；3)、阀针卡住，开度不变，造成机器升频后又下降，无法达到高频。

十八、同步电机

主要功能：同步电机主要用于窗示与柜式机的导风板导向使用，其工作电压为交流 220V，电源由电脑板供给，当控制面板送出导风信号后，电脑板上继电器吸合，直接供给同步电机电源，使其进入工作状态。检测工具：万用表。检测方法：用万用表交流

250V 档检测连接插头处是否有 220V 电压输出，如有则表示电机损坏，应更换电机；如无，则表明电脑板故障，应更换电脑板。备注：同步电机表面帖有防潮绒膜，不能去掉，否则易造成电机受潮损坏。

十九、不进电机

主要功能：不进电机主要用于控制分体壁挂式空调的导风板，使风向能自动循环控制，气流分布均匀。它以脉冲方式工作，每接受到一个或几个脉冲，电机的转子就移动一个步距，移动的距离可以很小。检测工具：万用表。检测方法：1、用手拨动导风叶，看是否转动灵活，若不灵活则该叶片变形或某部位被卡住。2、检查电机插头与控制板插座是否插好。3、将电机插头插到控制板上，分别测量电机工作电压及电源线与各相之间的电压。（额定电压为 12V 的电机相电压约为 4.2V，额定电压为 5V 的电机相电压约为 1.6V），若电源电压或相电压有异常，说明控制电流损坏，应更换控制板；4、拔下电机插头，用万用表欧姆档测量每相线圈的电阻值，（一般额定电压为 12V 的电机，每相电阻为 200—400 欧姆，5V 的电机，电阻为 70—100 欧姆），若某相电阻出现太大或太小，说明该电机线圈已损坏。

二十、内外风机电机

主要功能：海尔空调器的内外风扇电机均采用电容感应式电机，电机有启动和运转两个绕组，并且启动绕组串联了一个容量较大的交流电容器。海尔空调的内外风机电机的调速有两种控制方法，一种为可控硅控制，多用于小分体空调；一种为继电器控制，多为柜式空调。检测工具：万用表。检测方法：由于各种型号电机绕组的阻值及测量端子不同，在此不再描述。

二十一、遥控器

主要功能：遥控器是由红外遥控发射专用集成电路 ZL1 为核心组成。海尔空调器目前使用的遥控器有多种，但其操作方法基本相同，均是使用两节 7 号电池。检测工具：万用表。检测方法：遥控器本身一般不会出现故障，多是从高处跌落导致液晶显示板破裂；另外当遥控器出现故障时多应检查电池电量是否充电，电池弹簧接触是否良好，有无锈蚀的问题。

二十二、接受器

主要功能：接受器在空调器中主要用于接受遥控器所发出的各种控制指令，再传给电脑板主芯片来控制整机的运行状态。检测工具：万用表。检测方法：用万用表测量其 2、3 脚，当接收头收到信号时，两脚间的电压应低于 5V，再无信号输入时，两脚间的电压应为 5V。

二十三、过流（过热）保护器

主要功能：这种保护器紧压在压缩机的外壳上（为早期使用的压缩机），并与压缩机电路串联，能感受到压缩机的外壳和电动机的电流，无论哪一个超过了规定值，都会使继电器的触点断开使压缩机停止运转，其发热元件为双金属片和电热丝，同时当继电

器的电热丝冷却后，双金属片恢复原形，使触点闭合，另外还有一种内埋式热保护继电器，该元件埋在压缩机内部绕组中，直接感受压缩机绕组变化，原理通上，但主要用于家用空调和三菱重工海尔 306、506、307、507 等机型使用的压缩机。检测工具：万用表。检测方法：用万用表 R×1 或 R×10 端测量热保护器两端的电阻值，正常时应该为零，否则已经损坏需要更换。变频 36、50 机使用的是排气温度传感器，其外观与过热保护类似，所以维修人员在维修工程中应注意检测方法。

二十四、温度传感器

主要功能：温度传感器主要采用负温度系数热敏电阻，当温度变化时，热敏电阻阻值也发生变化，温度升高其阻值变小，温度降低其阻值增大。检测工具：万用表。检测方法：各类传感器的阻值在不同温度时各不相同，用万用表测量出传感器的阻值后与相应温度正常情况下的阻值进行比较即可。如室温传感器在 25 和 30 摄氏度时的阻值分别为 23 和 18K 欧，管温传感器在 25 和 30 摄氏度时的阻值分别为 10 和 8K 欧。

二十五、交流接触器

主要功能：交流接触器是一种利用电磁吸力使电路接通和断开的一种自动控制器。其主要有铁芯、线圈和触头组成。目前海尔空调中只有 3 匹以上的机器采用交流接触器控制压缩机的开停（更换时注意其工作电压）。检测工具：万用表。检测方法：1、检测线圈绕组的阻值，看是否断开或短路；2、用万用表欧姆档检测交流接触器上下接点的通断情况，在未通电的情况下上下触点的阻值应为无穷大，如有阻值，则表明内部触点粘连；3、按下交流接触器表面的强制按钮，用万用表测量上下触点的阻值，每组阻值正常情况下应该为零，若为无穷大或阻值变大，则表明内部触点表面可能有挂弧现象，如果出现以上三种现象均应该更换交流接触。备注：另外对于单相 3 匹空调，当电压不稳或启动时压降较大时都很容易损坏交流接触器，如有此类现象，维修时一定要先将电源故障排除后方可更换接触器，否则还会造成以上故障。

二十六、负离子发生器

主要功能：主要是通过发射负离子并使其与空气中的细菌、颗粒、烟尘相结合，达到除菌、清洁空气的效果。检测工具：万用表。检测方法：1、用专用的负离子检测板放在发生器的前端，当检测到负离子发生器工作时，检测板上的灯会闪烁，证明负离子发生器正常；2、用专用的测电笔，当负离子发生器工作时测电笔中的氖管便会闪烁，说明负离子工作正常。3、负离子工作电压为电脑板供给的直流 12V，经升压变压器升压后产生 3500V 左右的直流电，但是其电流值很小只有几微安左右。判定方法：打开负离子功能，并且测量负离子发生器在电脑板上的插接处有 12V 电压输出，但是负离子发生器不工作，说明负离子发生器需更换，另外当电脑板上没有给负离子发生器的 12V 输出，说明电脑板坏，需要更换电脑板。

二十七、功率模块

主要功能：功率模块的作用是将输入模块的直流电压通过其三级管的开关作用转变

成驱动压缩机的三相交流电源。变频压缩机运转频率的高低完全由功率模块所输出的工作电压的高低来控制，功率模块输出的电压越高，压缩机运转频率及输出功率越大。反之压缩机运转频率及输出功率越低。检测工具：万用表。检测方法：1、用万用表测量 P、N 两端的直流电压，正常情况下在 310V 左右，而且输出的交流电压（U、V、W）一般不高于 200V，如果功率模块的输入端无 310V 直流电压，则表明该机的整流滤波电路有问题，而与功率模块无关；如果有 310V 直流输入，而没有低于 210V 的交流输出，或 U、V、W 三相间输出的电压不均等，则可以判断功率模块有故障。2、在未连机的情况下用万用表的红表笔对 P 端，用黑表笔对 U、V、W 三端，其正向阻值应相同。如其中任何一项阻值与其它两项不等，则可判断功率模块损坏；用黑表笔对 N 端，红表笔分别对 U、V、W 三端，其每项阻值也应相等，如不等也可判断功率模块损坏。备注：更换功率模块时，切不可将新的模块接近有磁体或带静电的物体，特别是信号端子的插口，否则极易引起模块内部击穿，导致无法使用。

二十八、电抗器

主要功能：主要用于变频空调器的电源直流电路中，外形类似变压器，由铁芯和绝缘漆包线组成，该部件有些固定在室外机底盘上，目前固定在隔板上居多。当交流电源 220V 电压经过整流桥、滤波后，交流成分的电通过具有电感的电路时，电感有阻碍交流电流流过的作用，将多余的能量储存在电感中，可提高电源的功率因数。检测工具：万用表。检测方法：用万用表欧姆档 $R \times 1$ 欧测量其绕组，阻值约为 1 欧姆。

二十九、毛细管

主要功能：毛细管是制冷系统中的节流装置，空调器采用的毛细管一般为 2mm、长为 0.5—2m 或 2—4.5m 紫铜管。检测工具：目测。检测方法：如果毛细管出现脏堵、水堵、油堵后从表面上看毛细管部位结霜不化，严重时制冷效果下降。当出现漏时漏点会有油污。备注：当毛细管堵时，会使制冷系统的高压压力偏高，低压压力偏低，制冷效果下降。当出现漏时会使制冷剂不足，压力下降，效果差。

三十、蒸发器、冷凝器

主要功能：蒸发器、冷凝器主要用于使制冷剂与室内外空调进行热量交换。检测工具：目测、水检、卤素检测仪。检测方法：蒸发器、冷凝器常见故障为系统中有异物或制造产生的堵以及出现漏点，另外还有铝合金翅片积存附着了大量的灰尘或油垢。当两器出现漏点时漏点周围会出现油污。

三十一、二通阀

主要功能：二通截止阀安装在室外机组配管中的液管侧，由定位调整口和两条相互垂直的管路组成。其中一条管路与室外机组的液管侧相连，另一条管路通过扩口螺母与室内机组的配管相连。检测方法：检修或安装时先拧开带有铜垫圈的阀杆封帽，再用六角扳手拧动阀杆上的压紧螺丝，顺时针拧动时阀杆下移阀孔闭合，反之阀孔开启。检修完毕检查阀杆处不泄露后拧紧阀杆封帽。

三十二、三通阀 主要功能：三通阀除了二通截止阀的功能外，还多了一个工艺口，为检修空调提供了方便。三通截止阀有两种，一种是维修口内有气门销的三通截止阀，由一条管路接口、一个调整口和一个维修口组成，四个口都相互垂直。若阀杆下移至关闭位置时，配管与室外机组管路断开。检测方法：用肥皂水对工艺口及阀芯和配管接口处进行检漏。

三十三、干燥过滤器

主要功能：干燥过滤器用于吸收系统中的水分，阻挡系统中的杂质使其不能通过，防止制冷系统管路发生冰堵和脏堵。由于系统最容易堵塞的部位是毛细管，因此干燥过滤器通常安装在冷凝器与毛细管之间。干燥过滤器其外壳采用紫铜管收口成型，内装金属细丝或多孔金属板，可以有效地过滤杂质。检测工具：目测。检测方法：观察干燥过滤器表面是否结霜。备注：干燥过滤器中采用吸湿特性优良的分子筛作为干燥剂，以吸收制冷剂中的水分。当干燥剂因吸水过多失效时，应进行更换。常见故障：主要为制冷系统压机产生的机械磨损造成的金属粉末以及管道内的一些焊渣和冷冻油内的污物对过滤器产生的阻塞，制冷剂循环受阻。

三十四、消声器

主要功能：压缩机排除的制冷剂高压蒸汽流速很高，一般在 10—25m/s 之间，这样就会产生一定的噪音。因此压缩机的高压出气管上通常装有消声器，其作用是利用管径的突然变大将噪音反射回压缩机。消声器一般为垂直安装，以利用冷冻油的流动。检测方法：对焊接口处是否有焊漏的检查。

三十五、高低压力开关

主要功能：当冷凝器严重脏堵、风扇有故障、冷却风量不足、制冷剂过量会产生过高的排气压力，降低空调器的工作效率和制冷效果，严重是会损坏压缩机，因此空调器一般在排气管上都装有高压开关，当排气压力过高时高压开关会自动切断空调器主要电路。相反，当出现压机吸气压力过低时也会造成空调器的工作不正常，因此在压缩机吸气管上通常装有低压开关。此类开关都比较简单，其动作压力在制造时已经确定，不能进行调节。检测方法：对焊接口处是否有焊漏的检查，正常情况下用万用表 R×1 档测量压力开关导通。

三十六、电加热器

主要功能：在热泵型空调中，其加热元件有 PTC 式和电加热管式两种，小型空调常用 PTC 式，大中型空调则采用电加热管式加热器。常见故障：电热丝断、丝间短路或绝缘损坏等。检测工具：万用表。检测方法：检修时可用万用表测试其电阻值，若为无穷大则断路，若很小则为短路。电加热器的工作一般有芯片控制，发出加热指令。当感温包感受到环境温度较低时，开始工作。若发出指令电加热器虽工作但无热风吹出，可能是电热丝故障，也可能是线路板故障，应用万用表对线路板进行检查看变压器是否有电源输出。

三十七、气液分离器

主要功能：气液分离器和压缩机为一体，主要用于制冷系统制冷剂在回压缩机吸入口时，储存系统内的部分制冷剂，防止压缩机液击或因制冷剂过多而稀释冷冻油，并将制冷剂气体、冷冻油充分的输送给压缩机。检测工具：压力表。检测方法：检测压缩机排气压力及回气压力并与正常情况下的数值进行比较。备注：常见故障：主要为制冷系统压缩机产生的机械磨损造成的金属粉末以及管道内的一些焊渣和冷冻油内的污物，对过滤器产生阻塞，造成压缩机回气回油变差，压缩机工作温度升高，高压压力偏高，易差生过热保护。排除方法：将系统制冷剂放完以后将气液分离器焊下，用四氯化碳、二氯乙烯进行清洗，堵塞严重时可进行更换。