

KFR-26GW-BpSA (3)

KFR-26GW-BpSV (2)

KFR-35GW-BpSA (3)

KFR-35GW-BpSV (2)

**健康分体式房间空调器
培训教材**

编制: 刘德立、张建华

审核: _____

批准: _____

获取更多资料 微信搜索 蓝领星球

AUX 空调有限公司

二〇〇九年五月

目 录

一、型号商标

- 1.1 产品型号
- 1.2 行销商标
- 1.3 一句话卖点

二、产品外观图

三、衍生关系及通用性

四、主要特点

- 4.1 主要功能
- 4.2 技术特点

五、技术参数

六、电控功能介绍

- 6.1 内机功能介绍
- 6.2 外机功能介绍
- 6.3 保护功能
- 6.4 故障显示功能

七、线路图、电气原理

- 7.1 线路图
- 7.2 制冷系统图
- 7.3 结构尺寸图
- 7.4 电气原理图
- 7.5 PCB 板布局图

八、售后服务

- 8.1 故障显示一览表
- 8.2 产品爆炸图及明细
- 8.3 附录：零部件技术参数规格
- 8.4 故障分析及检修流程图

一、型号商标

1.1 产品型号：KFR-26GW/BpSA (3), KFR-26GW-BpSV (2),
KFR-35GW/BpSA (3), KFR/35GW-BpSV (2)

1.2 行销商标：AUX 商标

1.3 一句话卖点：环保冷媒、变频节能

二、产品外观图

2.1 室内机

SV 款



SA 款



2.2 室外机



2.3 遥控器



三、衍生关系及通用性

系统部分：KFR-26GW/BpSA (3)，KFR-26GW-BpSV (2)，KFR-35GW/BpSA (3)，KFR/35GW-BpSV (2) 室内机为借用定频内机款式，室外机系统重新开发，电机使用两档风速电机。

电路部分：室内、室外电控均为全新开发，4 个机型室外方案基本相同，1P 和 1.5P 的主要区别在滤波电容的大小和控制参数区别。1P 的滤波电容为 3 颗 470uF400V 电容，1.5P 的为 3 颗 680uF400V 的电容。室内 SA 款的 1P 和 1.5P 相同，SV 款的 1P 和 1.5P 相同。

结构部分：通用原 SA 款和 SV 款，室外隔风板为变频器专用；

四、主要特点：

4.1 主要功能

4.1.1 功能齐全

可实现健康、清洁、制冷、除湿、通风、随身感、负离子、睡眠运转、应急运转、定时等主要功能

4.1.2 滑动面板设计

SV 款滑动面板结构，造型美观大方。

4.1.3 高效直流变频压机控制

高效直流变频技术的应用，效率更高更节能，噪音更低。

4.1.4 环保冷媒

绿色环保冷媒，符合国家最新环保理念。

4.2 技术特点

4.2.1 电路方面特点：

4.2.1 电路方面特点：

- ①压缩机驱动采用单电源低成本 IPM 模块驱动方案，提高了系统集成度和可靠性。
- ②压缩机驱动电路采用无光耦非隔离驱动方案。
- ③系统控制与模块驱动分开控制，以异步通讯方式进行通讯。
- ④采用 120 度直流驱动方案，在拓宽系统能力范围的同时提高了系统的震动和噪声性能以及能源利用效率。
- ⑤室外开关电源采用新型电路，减小电磁干扰。四路输出的开关电源给系统控制、交直流风机驱动、PFC 控制电路和模块驱动供电。其中系统控制电源与其它三路电源完全隔离，提高了可靠性。
- ⑥专用的显示通讯电路，提高了抗干扰能力，电路同时具备防接错线保护功能。

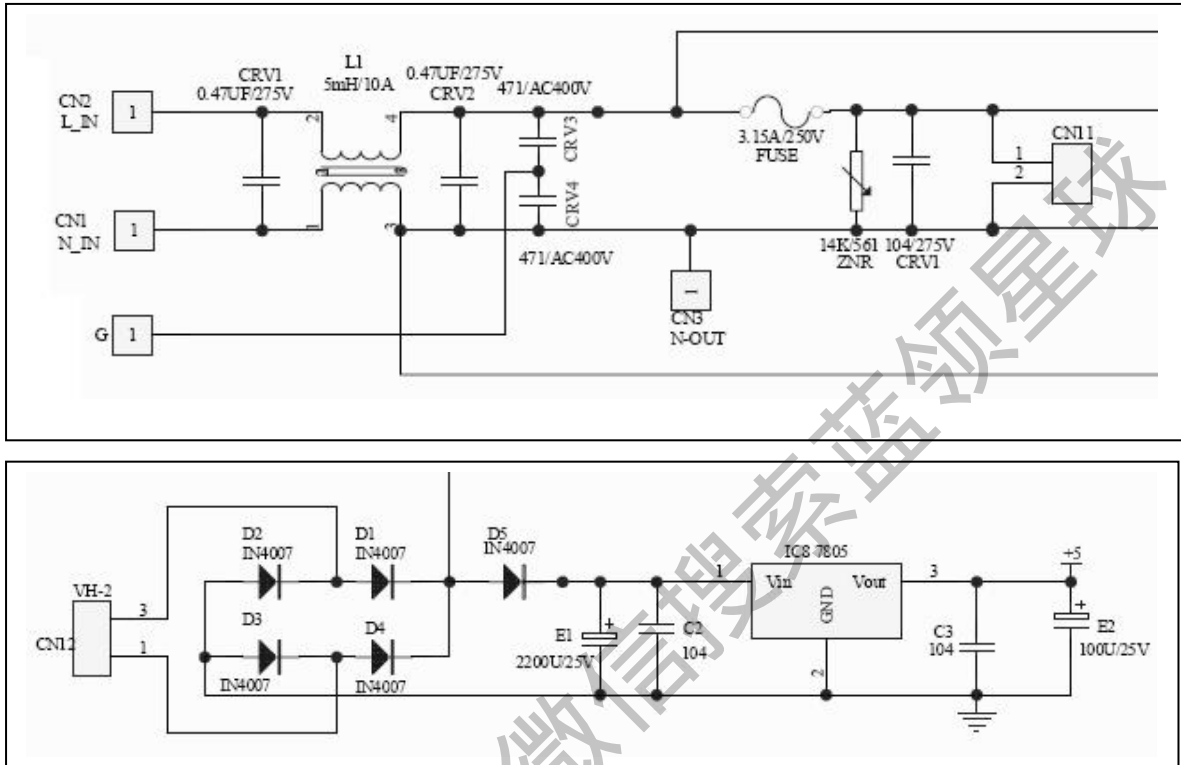
4.2.1.1 室内机单元电路分析

◆ SA 内机电路分析：

1、电源电路

①、电源电路原理图：

如下图所示：



②、电源电路原理分析

电源电路是交流电源 220V 经滤波后通过 CN11 接到变压器降压输出 AC12V，经过 D1、D2、D3、D4 二极管桥式整流后，通过 E126、C2 滤波，再经 7805 稳压后得到稳定 5V 电压。（此电压为单片机及一些控制检测电路提供工作电源）。

③关键元器件

主要关键器件有：电源变压器、7805。

④电源电路关键点的电气参数

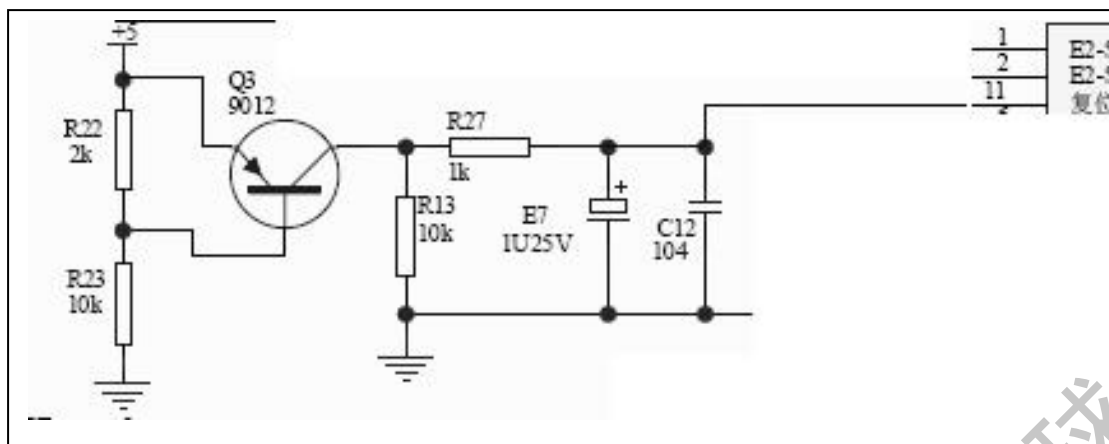
检测点位置 CN12	检测参考电压值
1-2	AC12V

⑤检修方法

对电源电路的检修可以按照电源的走向来测或者逆向来检测，检测电源电路的输入和输出电压是否正常。如：在检测时发现 7805 输入正常，但无 5V 输出。可能有以下两种情况：一是 7805 后级短路；二是 7805 坏。

2、上电复位电路

①上电复位电路原理图



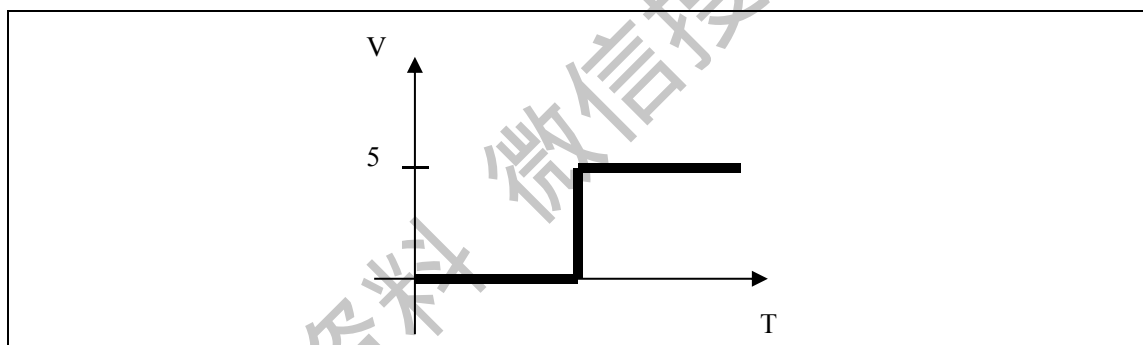
②上电复位电路原理分析

5V 电源通过三极管 Q3 的集电极出一个上升沿，触发芯片的复位脚。电阻 R27 和电解电容 E7 是调节复位延时时间的。

③上电复位电路的关键性器件

本电路所用到的关键性器件有：三极管 9012。

a、上电复位电路关键点电气参数



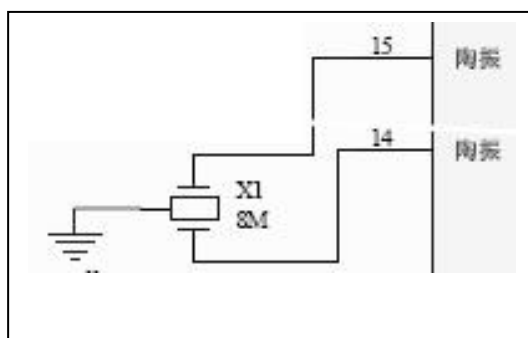
b、检修方法

上电复位电路是在电源正常的情况下，给单片机提供一个触发信号，以确保单片机可靠地运行。若复位电路有问题，则可导致系统无法正常启动和工作。如，不能接受遥控信号等。检修时可用万用表测试上电后三极管的集电极是否输出高电平。

3、时钟电路：

①晶振电路原理图

电路图如下所示：



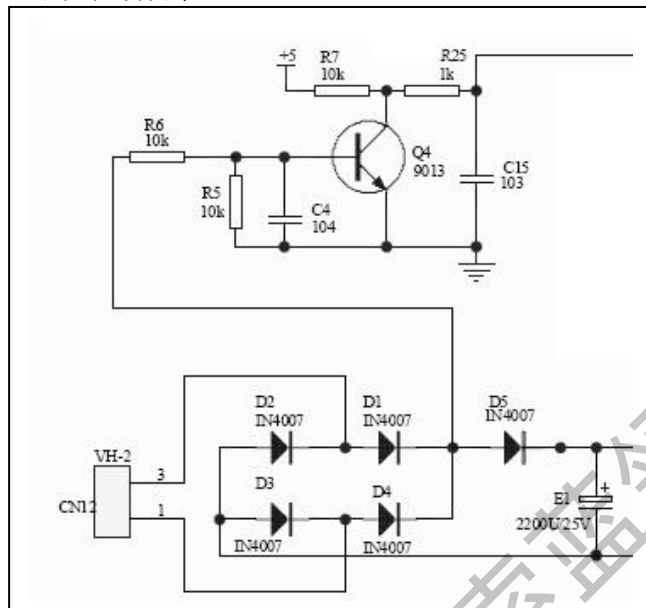
②晶振电路原理分析

陶振的1脚和3脚接入M37546的14脚和15脚，2脚接地，这样，便可提供一个8MHz的时钟频率。

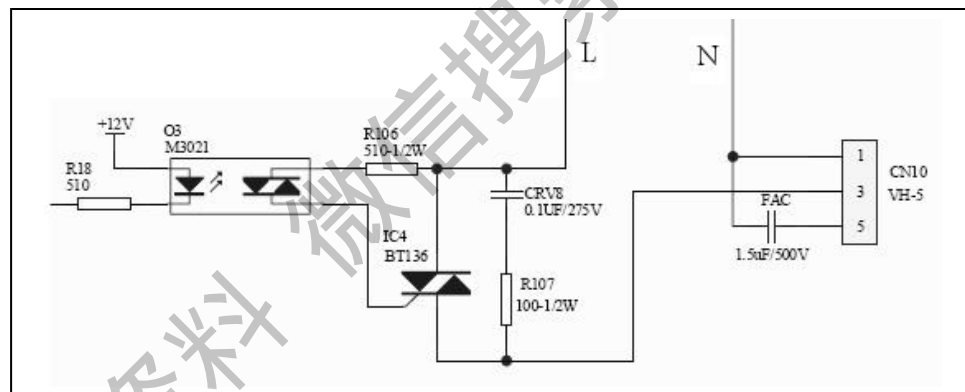
4、室内风机控制电路

①风机电路原理图：

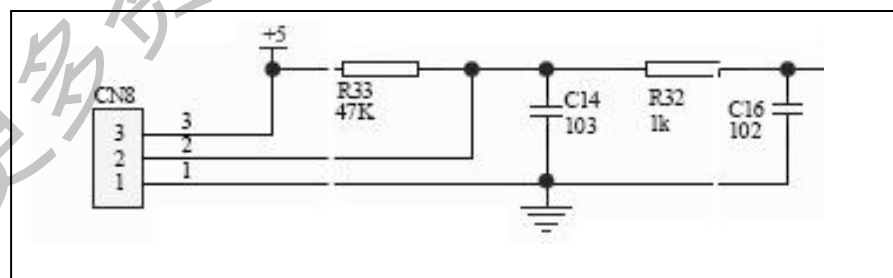
过零检测电路：



驱动部分电路：



转速反馈回路：



②风机电路驱动原理：

通过过零检测电路，检测输入交流电的过零点。CPU根据过零点的位置和转速控制的要求，输出PWM型号，通过光耦Q3 M3021控制可控硅IC4 BT136的开通和关断，从而控制风机的转速。

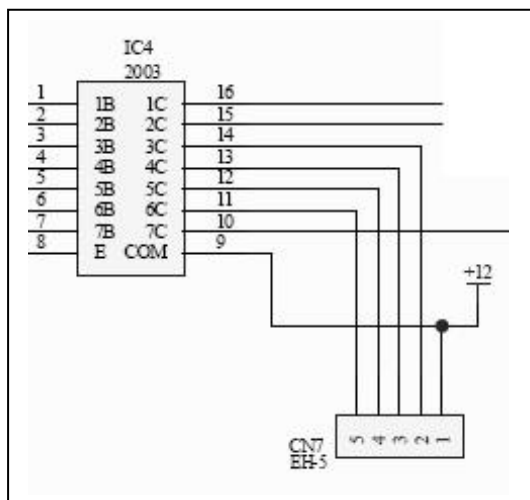
③风机电路的检修

如果报风机PG故障，则首先对反馈回路进行检修，确认器件有无失效和开路、短路的情况。如果反馈没有故障，则重点排查驱动电路的光耦M3021和可控硅BT136是否

有故障。

5、步进电机控制电路

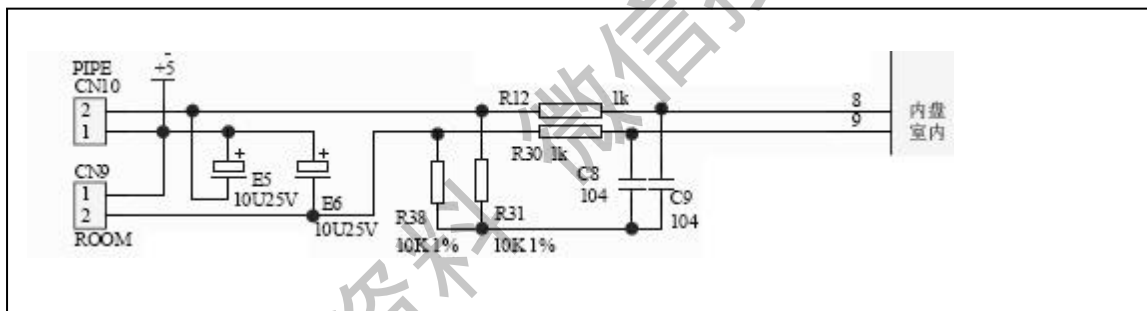
①步进电机控制原理图：



②本电路的关键性器件为 TD62003AP (ULN2003)，TD62003AP (ULN2003) 是一个反相驱动器，能提高负载的输出。

6、温度传感器

①温度传感器原理图：



②原理分析

随温度变化的温度传感器，经 R31 和 R38 分压取样，提供一随温度变化的电平值，供芯片检测用。

③传感器故障的检修

确认传感器的阻值、分压电阻的阻值是否正常。

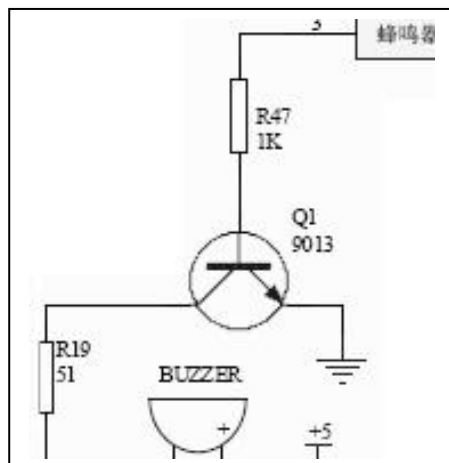
7、蜂鸣器驱动电路

①原理图：

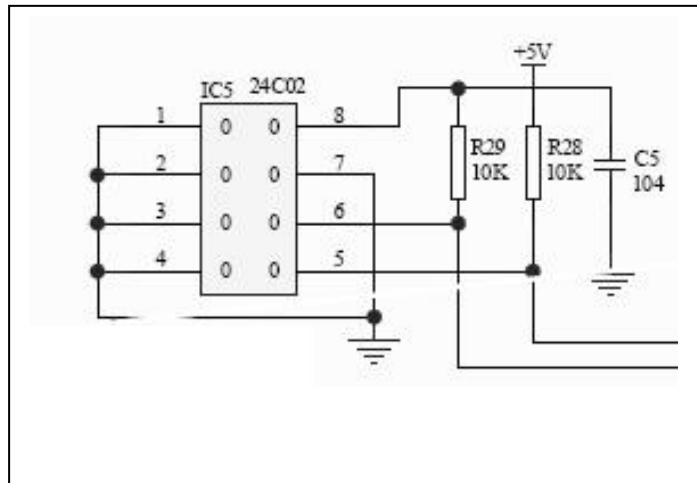
②原理分析

CPU 输出驱动脉冲，由于 CPU 驱动能力有限，通过三极管增强驱动能力从而驱动蜂鸣器工作。

测试点：当蜂鸣器工作时，CPU 发出脉冲电平，其余时刻为低电平。



8、EEPROM 电路



通用的 EEPROM 电路，本机型不用。

9、显示和遥控接收电路概述

通用 SA 显示屏的设计。

◆ SV 内机单元电路分析

SV 的产品内机电路仅比 SA 的多了一路步进电机的驱动，芯片由 M37546 更改为 M38503，其他单元电路通用，在此不作重复。

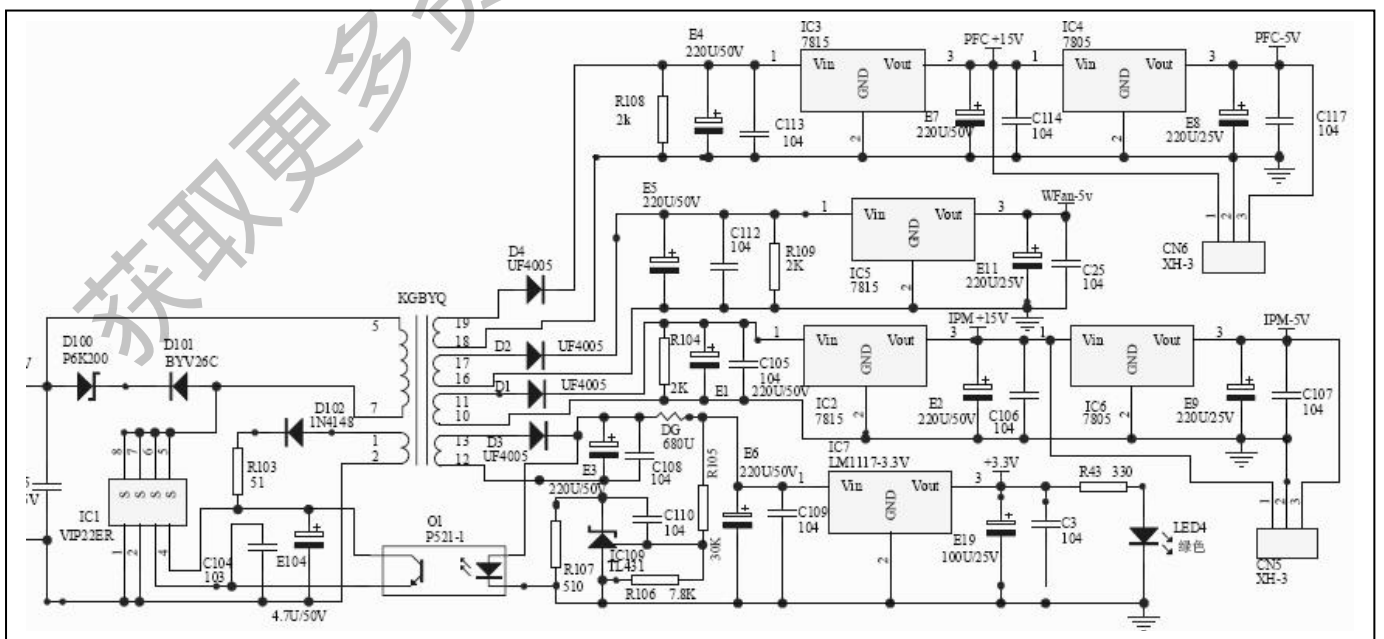
4.2.1.2 室外机单元电路分析

室外机控制电路由 2 块控制板组成：压缩机驱动 IPM 模块控制板，系统主控电源板。

室外机控制电路各功能模块主要分为以下几个部分：开关电源电路、IPM 驱动电路分别有单独控制板实现；系统主控电源板包括开关电源电路、上电复位电路、陶振电路、室外直流风机驱动电路、四通阀、电子膨胀阀控制电路、温度传感器电路、EEPROM 和运行指示电路、系统控制与驱动控制通讯电路、室内外机通讯电路等。

1、开关电源电路

①、开关电源原理图：



②、开关电源电路原理分析：

本电路为变压器反激式开关电源，稳压方式采用脉宽调制。芯片内置振率固定，因此为其设计滤波电路相对方便一些，但是受功率开关管最小导通时间限制，对输出电压不能做宽范围调节；另外输出端一般要接预负载，防止空载时输出电压升高。

开关反激振荡电路：交流 220V 经整流硅桥整流、电解电容滤波输出的约 300V 的峰值电压分两路送至开关振荡电路：一路经开关变压器的绕组加到开关管的漏极 D 上；另一路接开关管源极 S。由于高频开关变压器 T1 初级绕组与次级绕组、辅助绕组极性相反，开关管导通时，能量全部存储在开关变压器的初级，次级整流二极管 D1、D2、D3、D4 未能导通，次级相当于开路；当开关管截止时，初级绕组反极性，次级绕组同样也反极性使次级的整流二极管正向导通，初级绕组向次级绕组释放能量，即次级在开关管截止时获得能量。开关变压器的次级得到所需的高频脉冲电压，经脉冲整流、滤波、稳压后送给负载。

辅助绕组经二极管 D102、电阻 R103，经过电解 E104 滤波后接 IC101 的电源脚，为开关管提供电源。次级反馈采用由 TL431 组成的精密反馈电路，+12V 电源经 R105、R106 分压后的取样电压，与 TL431 中的 2.5V 基准电压进行比较后产生误差电压，再经光耦去控制反馈电流，改变功率开关管的输出占空比，来维持输出的+12V 稳定，从而达到稳压目的。

由于采用这种反激式开关方式，电网的干扰就不能经开关变压器直接偶合给次级，具有较好的抗干扰能力。

此外，开关电源电路还有一些保护的电路：由于开关管在关断的时候，由高频变压器漏感产生的尖峰电压会叠加电源上，损坏功率开关管。因此，在开关变压器初级绕组上增加钳位保护电路，由稳压二极管 D100 和快速二极管 D101 组成了吸收电路。

③、电路的电气参数

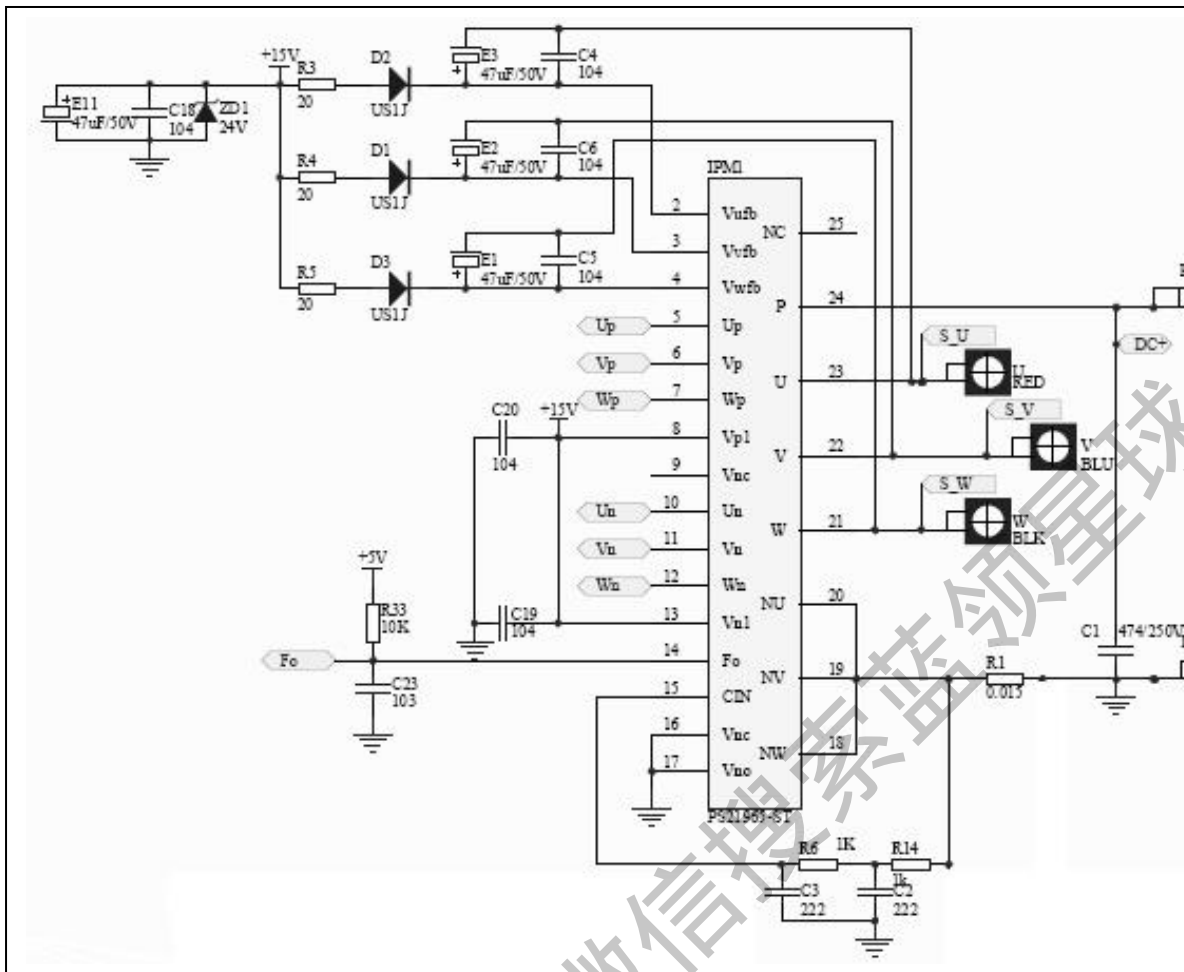
开关电源的输出如下所示：

18-19	15V/100mA (PFC)	经 7815 出 15.0V	经 7805 得 5V
16-17	15V/100mA (DCFAN)	经 7815 出 15.0V	——
10-11	15V/150mA (IPM)	经 7815 出 15.0V	经 7805 得 5V
12-13	12V/300mA	12.0V	经 7805 得 5V

3、压机驱动电路

完整压缩机驱动电路 (IPM 板控制电路) 见电路原理图部分。下面重点介绍 IMP 模块电路的检修方法。

①、IPM 模块部分电路原理图如下：



IPM 模块采用三菱新一代超小型封装 IPM 模块 PS21965，有助于减小控制板尺寸节约成本。图中 R3、R4、R5、D1、D2、D3、E1、E2、E3、C4、C5 和 C6 组成自举电路，为 IPM 模块工作是提供+15V 控制电源。电阻 R1 分别为电流取样电阻，与 R14、R6、C2、C3 组成过电流保护电路。

此外 IPM 模块可以输出故障信号到驱动芯片，如图中 F0 所示。因为 IPM 模块的故障信号输出管脚内部为漏极开路形式，所以需要外部加上拉电阻 R33。

当室外机出现故障时，检修 IPM 控制板可以依据以下步骤进行：

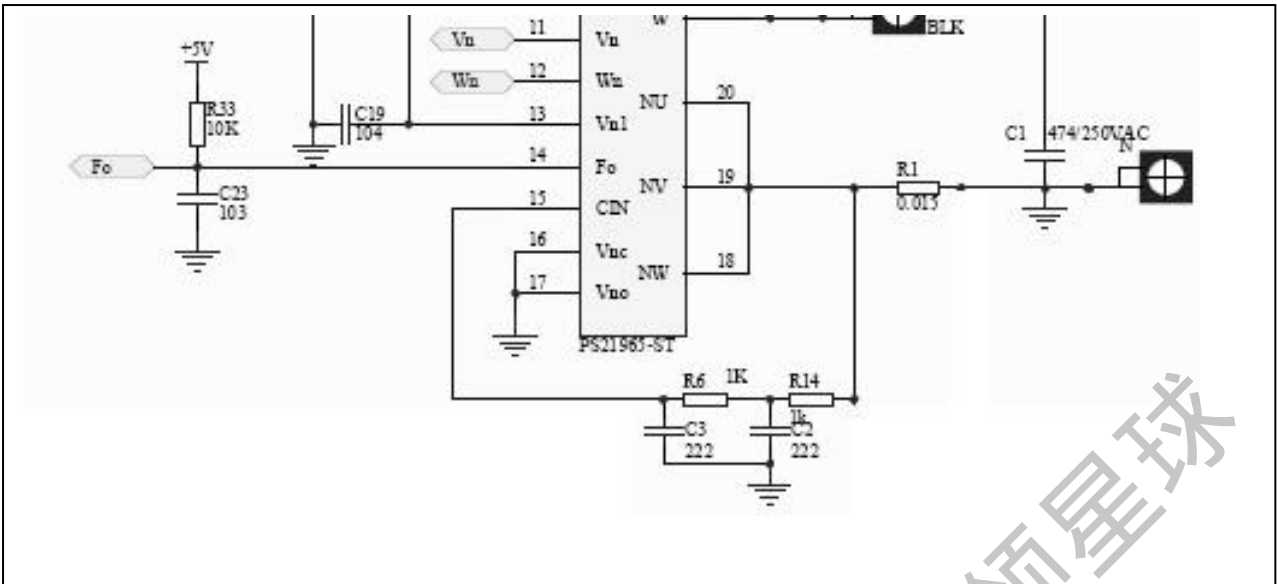
1 拔掉压缩机 U、V、W 三相电源线。

2 用万用表电阻挡测量模块 P 和 N 管脚之间；P 管脚分别和 U、V、W 管脚之间；N 管脚分别和 U、V、W 管脚之间，以及 U、V、W 任意量管脚之间是否有短路现象，如果有短路现象则表明模块已经损坏，如果没有短路现象见步骤 3。

3 用万用表二极管挡测量模块上下桥臂续流二极管，方法是：将万用表打到二极管挡，将红色表笔放在模块 P 管脚上，再用黑色表笔分别接触模块 U、V、W 三个端子看电压是否在 0.35V—0.7V 之间，如果不正常则模块可能已经损坏。如果正常再将万用表的红色表笔放在模块 N 管脚上，用黑色表笔分别接触模块 U、V、W 三个端子看电压是否在 0.35V—0.7V 之间，如果电压不正常则可能模块已经损坏。

①、模块过流保护电路：

a、模块过电流检测电路原理图如下：



b、模块过流保护电路原理分析：

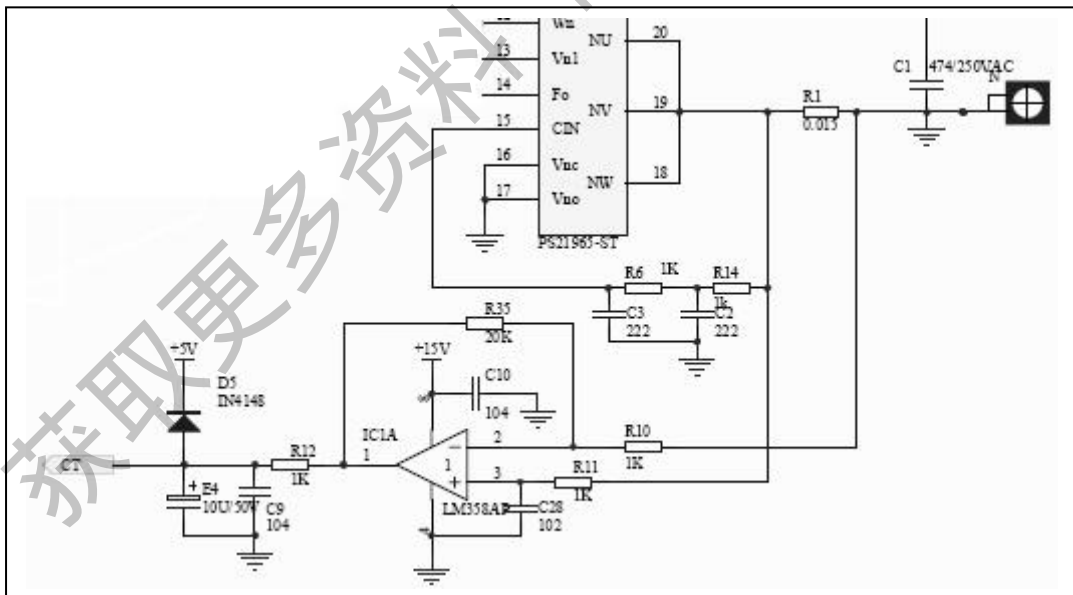
U、V、W 三相电流经 R1 采样后转化成电压信号，再经 R14、C2、R6 和 C3 滤波后送入模块 15 脚进行判断。模块 15 的保护电平在 0.45~0.55V，当电流峰值超过 30A 后，模块电流保护起作用，Fo 输出低电平保护信号。

c、模块过流保护电路的关键器件

电阻 R1：电阻 R1 为阻值 0.015 欧姆的电阻，常规万用表不能进行其性能好坏的判断，必须用高精度万用表进行测量，但常规万用表可对其是否开路进行检测。另外，该器件装配时务必保证引脚尽可能短，以减小电阻的电感效应。

② 电流检测电路

a、电流检测原理图



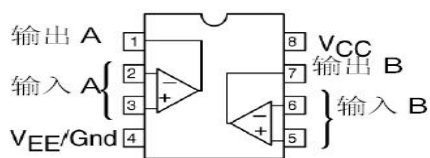
b、电流检测电路原理

电路为采用集成运方 LM358 的一个同相输入放大器，电路放大倍数为 21 倍。

c、过电流检测电路关键性器件：

本电路的关键性器件为：LM358

管脚连接图



(俯视图)

LM358 管脚定义如下图:

d、电路的电气参数

LM358 的 1 脚输出电压与母电流关系如下表:

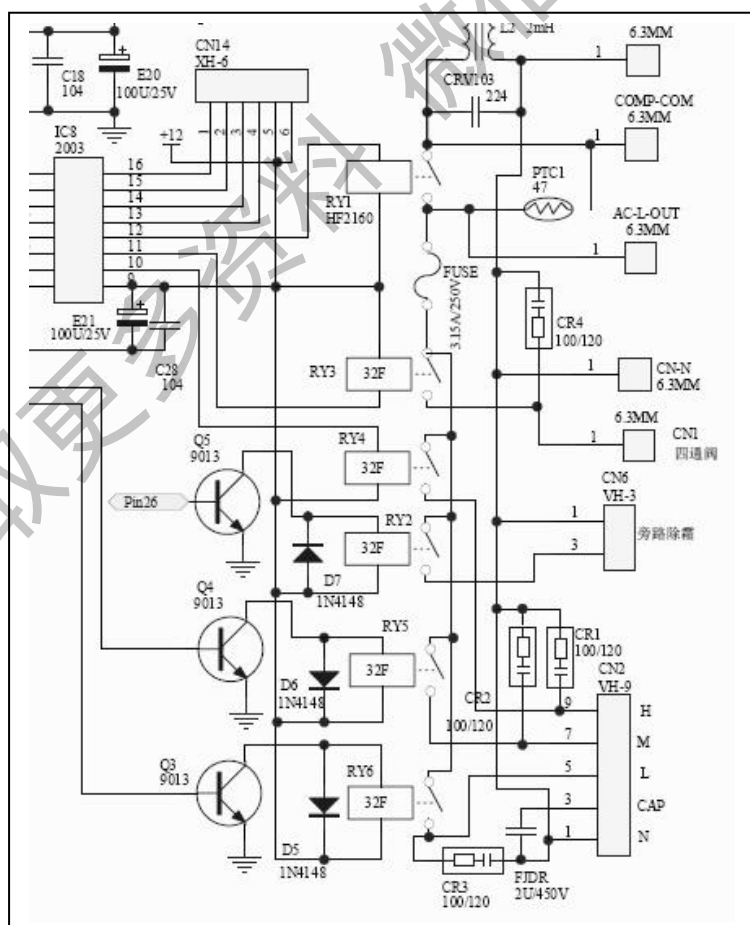
电流	电压
5A	1.575V
10A	3.15V
15A	4.7V

4、 陶振电路

同室内机

5、 室外风机、电磁膨胀阀、四通阀控制电路

①、室外风机、电磁膨胀阀、四通阀原理图:



②、室外风机四通阀控制电路原理分析

CPU 输出脚输出高电平，经反相器 IC8（ULN2003）在相应的 12 脚输出一低电平触发四通阀动作；13 脚、14 脚输出一低电平触发室外交流风机动作（该功能在本机型中备用）；15~18 脚输出低电平出发电磁膨胀阀动作。

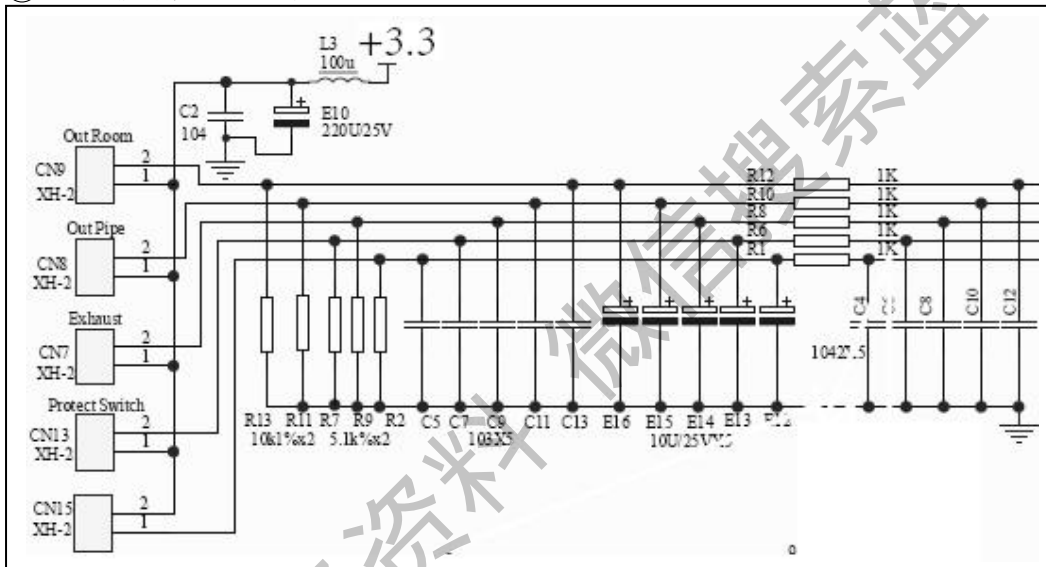
系统控制芯片的 58 脚是直流风机驱动脚，输出 1KHz 的 PWM 信号，通过改变 PWM 的占空比经三极管 Q301 反向后来调节的光耦 PC301 的导通时间，光耦次级导通平均电压经 R304（4.7K Ω ）和 R306（4.7K Ω ）分压滤波后的电压值会叠加到插座 CN301 的 2 脚，作为转速控制的指令电压来调节风机转速。指令电压范围是 0V~7.5V。

风机转速脉冲信号通过插座 CN301 的 1 脚经光耦 PC6 隔离后反馈给芯片 45 脚，这样程序会根据实际转速与目标转速的差值来提高或降低 PWM 的占空比。风机旋转一周反馈 12 个脉冲信号。

光耦 PC301、PC302 的作用是使芯片的控制部分和风机的驱动实现隔离，达到减小干扰，保护芯片的作用。

6、温度传感器电路

①、温度传感器电路的原理图：



②、温度传感器电路原理分析：

温度传感器本身的电阻值随温度的变化而变化，此电阻与电阻 R13、R11、R7、R9 串联并对+3.3V 分压，取样电压经滤波之后输入到芯片相应的管脚，进行 A/D 转换。从而使芯片根据输入电压值可以判断出温度数值。CN15 为预留端口。

③、检修方法

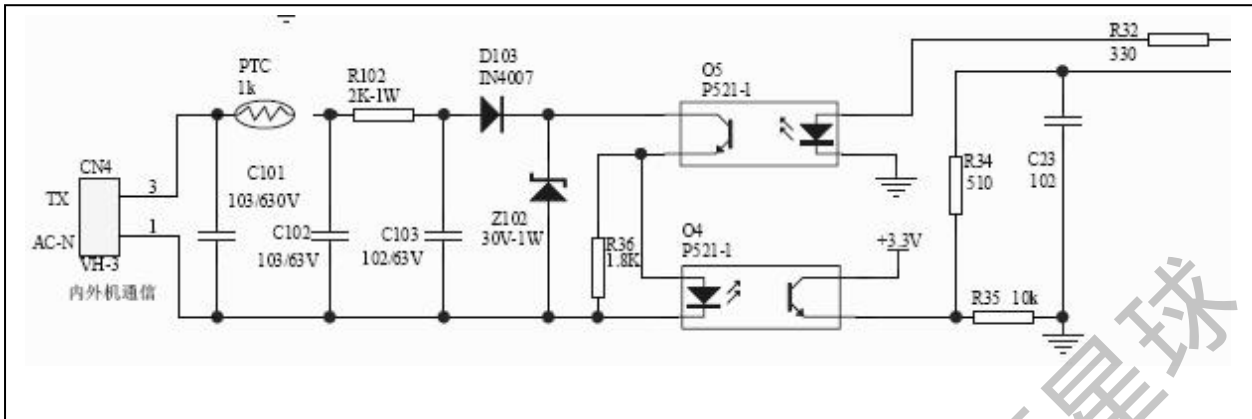
在检修过程中为了判断温度传感器是否损坏，可以用万用表电阻挡测量个温度传感器在常温下的电阻，各温度传感器的参考电阻水平如下表。虽然随着室外环境温度的不同相应点组织不同，但检修时只要电阻值相差不过分悬殊即可认为温度传感器正常。

④、常温下个传感器参考阻值如下表：

传感器	参考电阻值（环境温度 25℃）
OUT ROOM（外环传感器）	15K Ω
OUT PIPE（外盘管传感器）	20K Ω
EXHAUST（压机排气传感器）	50K Ω
PROTECT（压机壳体保护器）	0 Ω

7、 通讯电路

①、 电路原理图:



②、 电路原理分析:

通讯过程中，外机为上位机，内机为下位机，上电以后，内机处于接收状态，外机发通讯码到内机，经过光耦 Q4, Q5 及外围器件的电平转换，发送到内机。

③、 检测方法:

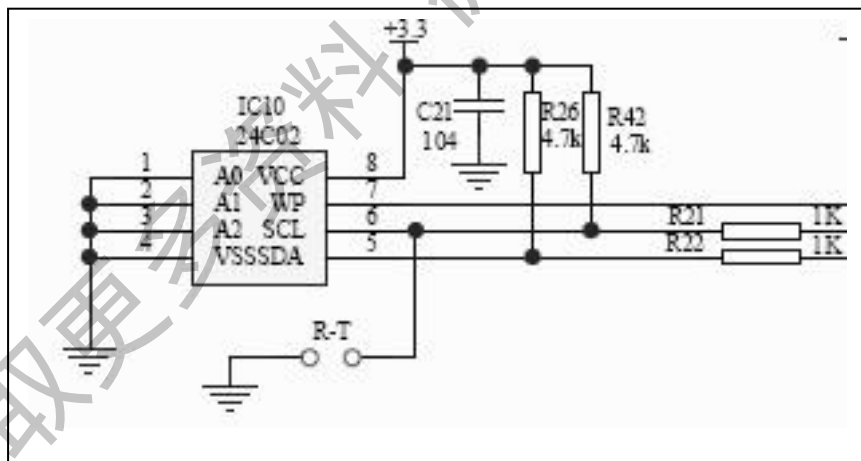
当系统报通讯故障时，可以直接用万用表对通讯回路中的器件进行检测，通过检测其导通电压及阻抗，来判断是否损坏。

④、 测试点及电平值

可以用万用表对 CN4 两个端子之间的电压进行简单的测量，正常时，两端子之间应该有不高于 24V 的变化的电压信号。

8、 EEPROM 电路

①、 电路原理图如下:



②、 电路原理分析:

EEPROM 芯片 IC10 的时钟 SCL 与数据 SDA 分别与主控芯片的 38、39 脚相连。可写控制脚 WP 由芯片的 32 脚进行控制。上拉电阻 R26、R42 可以提高数据和时钟上升下降沿的速度，有利于提高数据正确性。A0、A1、A2 用于选择 IC401 的地址，在多个 EEPROM 并联使用时做为区分不同 EEPROM 的标志。该系列机型正常状态下 SCL 对地通过跳线 R-T 短接，不使用 EEPROM，数据存储在 CPU 中的 ROM 中。如需要使用 EEPROM，则将跳线断开，插上 EE 即可。

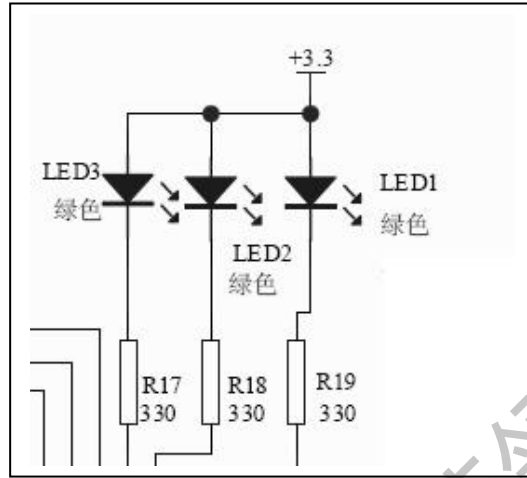
③、 检测方法:

因该系列机型不使用 EE，如果报 EE 错误，请确认 EE 的几个引脚到 CPU 的接

线是否正确。另外，该系列机型内置了 EE 刷新功能，正常情况下 EE 数据存储在 CPU 中，如果出现刷新 EE 内容的要求，可将跳线断开，将内含新的数据的 EEPROM 插到 EE 插座上，上电完成对 CPU 中 EE 数据的更新。EEPROM 可以一直放在插座上，也可以取下，但取下后需要重新将跳线短接。

9、运行状态指示电路

①、电路原理图如下：



②、电路原理分析：

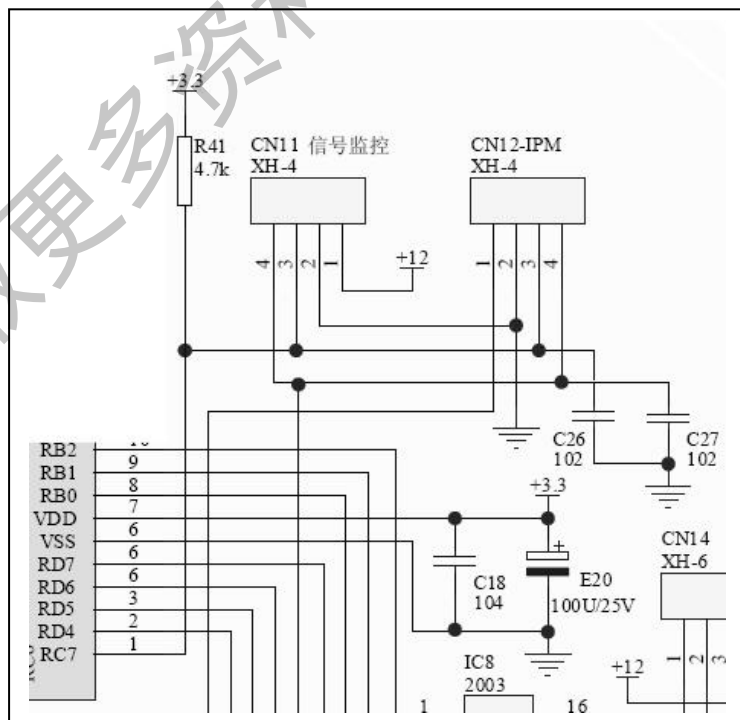
图中 LED1、LED2、LED3 为三个绿色指示灯，电阻 R17、R18、R19 为限流电阻。当芯片相应管脚输出低电平时将相应 LED 点亮。

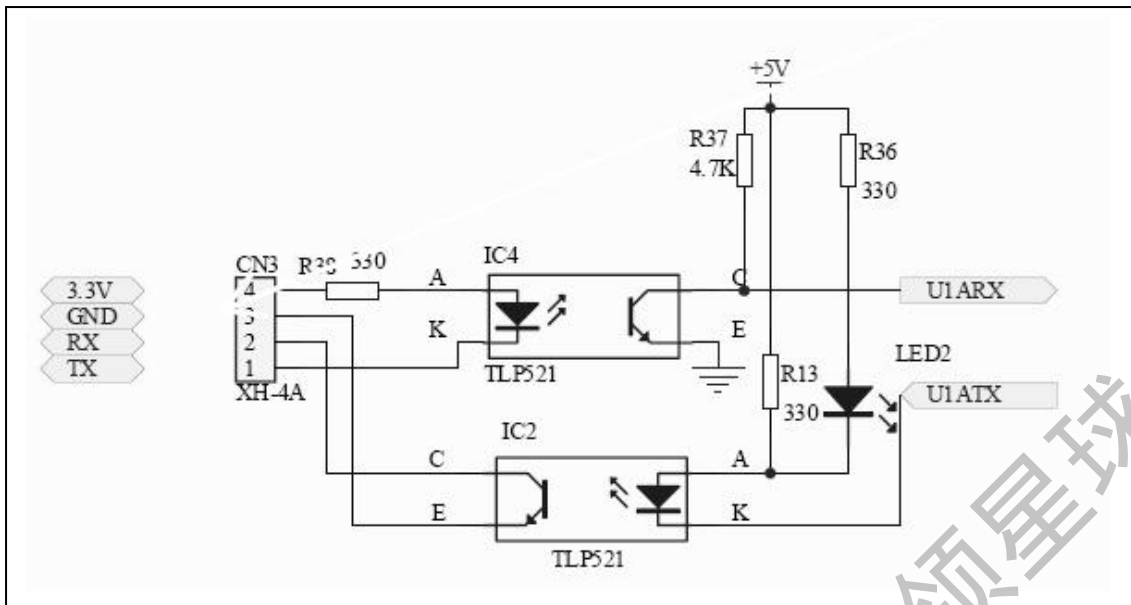
③、检修方法

当 LED 指示电路出现故障时，断电状态下首先检查各 LED 与电源芯片的连接电镀是否有问题；其次用万用表二极管挡测量 LED 灯的电压如果在 0.5V—0.7V 左右则表明 LED 灯完好。上电后用万用表测量供电电源是否正确，如果不正确则应检查开关电源电路。

10、主控板与 IPM 板通讯电路

①、通讯电路原理图如下：





②、电路原理分析：

通讯时以主控板芯片为上位机，IPM 板芯片只有接到上位机相应命令后才会给出应答信号。上图中 CN12 及其外围电路在 主控板上，CN3 及其外围电路在 IPM 控制板上。通讯时芯片发出的高低电平控制响应光电耦合器内发光二极管的通断，从而控制相应三机关的通断，在有效电气隔离的同时实现信号的传输。图中 IC4 将主控板芯片发出的信号传递到 IPM 控制板，而 IC2 将 IPM 控制板发出的信号传递到主控板。

R41、R37、R13 为上拉电阻；LED2 为通讯状态指示。

③、检修方法

当通讯电路出现故障时，首先用万用表电阻挡检测点路连接是否有问题，其次用万用表二极管挡检测 IC4 和 IC2 的输入二极管电压是否为 0.7V 左右，若电压与 0.7V 差距较大则有可能是光电耦合器已经损坏。

4.2.2 系统方面特点：

采用美芝 410A 高效直流压缩机，与大面积的冷凝器、蒸发器相匹配，空调器运行稳定可靠、能效高。

4.2.3 结构方面特点：

室内机箱体结构通用于 1P 和 1.5 匹 SA、SV 款定频机型，外机同定频 1.5 匹机组

4.2.4 附加功能：

---采用高效压机，制冷量高，可靠耐用。

五、技术参数

整机型号、名称	KFR—26GW/BpSA (3)		分体热泵型挂壁式变频房间空调器		
额定电源电压/频率	a. c 220V / 50Hz	电源相数	两相	气候类型	T1
适用电源电压范围	a. c 165V ~ 260V			防水等级	IP24
项 目	单 位	数 据		备 注	
制 额定制冷量 (最小/ 最大)	kW	2.6 (1.45 / 3.2)			

额定输入功率 (最小/最大)	kW	1.02 (0.42 / 1.45)	
额定运行频率 (最小/最大)	Hz	70 (30 / 90)	
运行频率范围: 最小 ~ 最大	Hz	30 ~ 90	
额定输入电流 / 最大输入电流	A	5.6 / 9.0	
标况排气压力: 高频(100Hz) / 额定频(70Hz) (标况: 室内 27/19, 室外 35/24)	MPar	3.07/2.83	压缩机出口压力
标况回气压力: 高频(100Hz) / 额定频(82Hz) (标况: 室内 27/19, 室外 35/24)	MPar	0.70/0.82	压缩机进口压力
除湿量	L/h	1.0	
循环风量	m ³ /h	420	
室内风扇转速: 低 / 中 / 高	r/min	850/ 900/ 1130	
室外风扇转速: 低 / 高	r/min	450/ 800	
额定制热量 (最小/最大)	kW	2.8 (1.35 / 3.2)	
额定输入功率 (最小/最大)	kW	1.02 (0.40 / 1.25)	
额定运行频率 (最小 / 最大)	Hz	70 (30 / 80)	
运行频率范围: 最小 ~ 最大	Hz	30 ~ 80	
额定低温制热量 / 额定低温制热输入功率	kW	2.35 / 1.45	
额定输入电流 / 最大输入电流	A	5.5 / 7.1	
循环风量	m ³ /h	420	
室内风扇转速: 低 / 中 / 高	r/min	850/ 900/ 1130	
室外风扇转速: 低 / 高	r/min	450/ 800	
电加热功率	kW	650W	
标况排气压力: 高频(100Hz) / 额定频(82Hz) (标况: 室内 20/15, 室外 7/6)	MPar	3.21/2.87	压缩机出口压力
标况回气压力: 高频(100Hz) / 额定频(82Hz) (标况: 室内 20/15, 室外 7/6)	MPar	0.65/0.69	压缩机进口压力
最大工作压力	MPa	4.15	
适用温度范围	°C	-7 ~ 43	
主回路熔断电流	A	15	
制冷剂 / 用量	kg	R410A / 0.7	
室内机噪声:	dB(A)	39	
室外机噪声:	dB(A)	53	
室内机质量: 净质量 / 毛质量	kg	9.5 / 11	
室外机质量: 净质量 / 毛质量	kg	34 / 37	
室内机外形尺寸 (长×宽×高)	cm	80×26×19	
室外机外形尺寸 (长×宽×高)	cm	83×26×55	
室内机外包装尺寸 (长×宽×高)	cm	87×33×26	
室外机外包装尺寸 (长×宽×高)	cm	88×36×60.5	
压缩机厂家 / 型号 / 结构形式	——	美芝 DA89X1C-20FZ3	
联管线: 线径×数量	mm ²	1.5×4	
连接管: 粗管管径/细管管径	mm	9.52 / 6.35	
联机配管: 随机附件长度/最大允许使用长度	m	3.0 / 15	
节流方式	——	毛细管节流	

整机型号、名称	KFR—35GW/BpSA (3) 分体热泵型挂壁式变频房间空调器				
额定电源电压/频率	a.c 220V / 50Hz	电源相数	两相	气候类型	T1
适用电源电压范围	a.c 165V ~ 260V			防水等级	IP24
项 目		单 位	数 据		备 注
制	额定制冷量 (最小/最大)	kW	3.5 (1.9 / 4.0)		
	额定输入功率 (最小/最大)	kW	1.2 (0.42 / 1.55)		
	额定运行频率 (最小/最大)	Hz	82 (30 / 100)		
	运行频率范围: 最小 ~ 最大	Hz	30 ~ 100		

	额定输入电流 / 最大输入电流	A	6.9 / 9.0	
	标况排气压力：高频（100Hz）/额定频（82Hz） （标况：室内 27/19，室外 35/24）	MPar	2.85/2.73	压缩机出口压力
	标况回气压力：高频（100Hz）/额定频（82Hz） （标况：室内 27/19，室外 35/24）	MPar	0.74/0.84	压缩机进口压力
	除湿量	L/h	1.2	
	循环风量	m ³ /h	580	
	室内风扇转速：低 / 中 / 高	r/min	850/ 900/ 1130	
	室外风扇转速：低 / 中 / 高	r/min	450/ 800	
制 热	额定制热量（最小/最大）	kW	3.8（1.35 / 4.1）	
	额定输入功率（最小/最大）	kW	1.3（0.37 / 1.6）	
	额定运行频率（最小/最大）	Hz	85（30 / 95）	
	运行频率范围：最小 ~ 最大	Hz	30 ~ 95	
	额定低温制热量 / 额定低温制热输入功率	kW	2.6 / 1.2	
	额定输入电流 / 最大输入电流	A	7.8/ 9.3	
	循环风量	m ³ /h	580	
	室内风扇转速：低 / 中 / 高	r/min	850/ 900/ 1130	
	室外风扇转速：低 / 高	r/min	450/ 800	
	电加热功率	kW	700	
	标况排气压力：高频（100Hz）/额定频（82Hz） （标况：室内 20/15，室外 7/6）	MPar	3.27/2.98	压缩机出口压力
	标况回气压力：高频（100Hz）/额定频（82Hz） （标况：室内 20/15，室外 7/6）	MPar	0.66/0.68	压缩机进口压力
	最大工作压力	MPa	4.15	
	适用温度范围	℃	-7 ~ 43	
	主回路熔断电流	A	15	
	制冷剂 / 用量	kg	R410A / 0.7	
	室内机噪声：	dB(A)	42	
	室外机噪声：	dB(A)	53	
	室内机质量：净质量 / 毛质量	kg	11 / 13	
	室外机质量：净质量 / 毛质量	kg	36/39	
室内机外形尺寸（长×宽×高）	cm	88×29×20		
室外机外形尺寸（长×宽×高）	cm	83×26×55		
室内机外包装尺寸（长×宽×高）	cm	97×29×38.5		
室外机外包装尺寸（长×宽×高）	cm	88×36×60.5		
压缩机厂家 / 型号 / 结构形式	——	美芝 DA89X1C-20FZ3		
联机线：线径×数量	mm ²	1.5×4		
连接管：粗管管径/细管管径	mm	9.52 / 6.35		
联机配管：随机附件长度/最大允许使用长度	m	3.0 / 15		
节流方式	——	毛细管节流		

六. 电控功能介绍

6.1 室内功能介绍

6.1.1 室内完成的功能

1. 遥控接收功能；
2. 显示功能；
3. 强制运行功能；
4. 室内风机的导风叶片自动摇摆和位置设定功能；
5. 蜂鸣器驱动功能；
6. 室内风机驱动功能；

7. 定时开、关机功能；
8. 制热模式下防冷风功能；
9. 强制风运行功能；
10. 自检功能；
11. 室内外机通信功能。（见室内外通信协议）

6.1.2 强制开关

当空调为开机状态时按该键现象则为关机；当空调为关机状态时按该键现象则为开机，且按该键开机后为自动模式运行，此时运行灯闪烁 20s，等待系统选定运行模式后运行；空调器按照室内温度自动选择制冷、制热两种运行模式运行：

- 1、 $TA \geq 24^{\circ}\text{C}$ 时，进入制冷模式，按制冷模式运行，设定温度为 24°C ，设定风速为自动风；
- 2、 $TA < 24^{\circ}\text{C}$ 时，进入制热模式，按制热模式运行（单冷机型按送风模式运行），设定温度为 24°C ，设定风速为自动风；
- 3、该模式下有定时、睡眠、掉电记忆（预留）、负离子（预留）、随身感（预留）功能。

系统模式选定后不随着室温变化而变化，风门默认设置为静止，可接收遥控信号进行操作。

- 4、按此强制开关不放持续 5s，直到听见蜂鸣器连叫两声后，控制器进入强制运行。内风机风速为自动风，运行模式由设定温度决定，风门位置对应相应模式风门位置。

6.1.3 自动模式

当遥控器选择自动模式时，开机后运行灯闪烁 20s，等待系统选定运行模式后运行，空调按照室内温度自动选择制冷、制热两种模式运行：

- 1、 $TA \geq 24^{\circ}\text{C}$ 时，进入制冷模式，按制冷模式运行，设定温度为 24°C ，风速为遥控器设定风速；
- 2、 $TA < 24^{\circ}\text{C}$ 时，进入制热模式，按制热模式运行（单冷机型按送风模式运行），设定温度为 24°C ，风速为遥控器设定风速；
- 3、该模式下有定时、睡眠、掉电记忆（预留）、负离子（预留）、随身感（预留）功能；
- 4、系统模式选定后不随着室内温度变化而变化，关机后开机或模式切换则重新选择运行模式。

6.1.4 制冷模式

- 1、设定温度由遥控器给定，温度控制范围为 $16^{\circ}\text{C} \sim 32^{\circ}\text{C}$ ，通过遥控器的“温增”“温减”键可对设定温度进行调节。按“风速选择键”在自动风、高速风、中速风、低速风四档风速选择。
- 2、在制冷运行中风速可由遥控器设定，内风机始终保持运行；
- 3、该模式下有定时、睡眠、掉电记忆（预留）、负离子（预留）、随身感（预留）功能；
- 4、制冷运行时，风门按键可控制摆叶的摆动和停止；

5、自动风速控制:

TA - TS \geq 3°C时, 风速按高速风运行;

TS +1°C \leq TA < TS +3°C时, 风速按中速风运行;

TA - TS < 1°C时, 风速按低速风运行;

风速从低风向高风转变无 3min 延时, 风速从高风向低风转变有 3min 延时, 即高风向低风运转在高风段至少运转 3 分钟。

6.1.5 除湿模式

1、除湿模式运行时, 温度控制范围为 16°C ~ 32°C;

2、除湿模式下, 内风机动作如下:

(1) TA \geq TS+2°C时, 风速按设定风速运行;

(2) TS-3 < TA < TS+2°C时, 内风机以微弱风运行;

(3) TA \leq TS-3, 内风机在停止运行 3 min 后以微弱风开始运行。

3、自动风速控制:

TA - TS \geq 5°C时, 风速按高速风运行;

TS +3°C \leq TA < TS +5°C时, 风速按中速风运行;

TS +2°C \leq TA < TS +3°C时, 风速按低速风运行;

TS-3 < TA < TS +2°C时, 风速按微弱风断续运行;

TA \leq TS-3 时, 在压缩机关闭 3min 内室内风机关闭, 3min 以后风速按微弱风运行。

4、内风机运行时, 风门可设定自由摆动, 摆动情况同制冷模式;

5、该模式下有定时、睡眠、掉电记忆(预留)、负离子(预留)、随身感(预留)功能。

6.1.6 通风模式

通风模式下, 室外机组始终关闭, 内风机按设定风速运行, 遥控器可设定为高速风、中速风、低速风三种风速, 无自动风, 强制风的运行情况同制冷模式; 该模式下有定时、掉电记忆(预留)、负离子(预留)功能。

6.1.7 制热模式

设定温度由遥控器给定, 温度控制范围为 16°C ~ 32°C, 通过遥控器的“温增”“温减”键可对设定温度进行调节。按“风速选择”键在自动风、高速风、中速风、低速风四档风速选择。其它的动作如下:

1、TE 小于 28°C, 室内风机进入防冷风条件运行; 大于等于 28°C, 解除防冷风。

2、自动风速控制:

TA < TS 时, 风速按高速风运行;

TS \leq TA < TS +2°C时, 风速按中速风运行;

TA \geq TS + 2°C时, 风速按低速风运行;

风速从低风向高风转变无 3min 延时, 风速从高风向低风转变有 3min 延时; 即高风向低风运转在高风段至少运转 3 分钟。

3、该模式下有定时、睡眠、掉电记忆(预留)、负离子(预留)、随身感(预留)功能;

4、压缩机运行时的防冷风: (适用于内销机)

a)、当 TE 呈上升状态时, TE < 25°C, 内风机关; 25°C \leq TE < 30°C, 内风机吹微弱风(内风机一旦开启后, 若再出现 TE 呈上升状态, 则按 TE < 30°C, 内风机吹微弱风); 30°C \leq TE < 38°C, 内风机吹静音风; TE \geq 38°C时, 内风机吹设定风速。

b)、当 TE 呈下降状态时, $TE > 34^{\circ}\text{C}$ 时, 内风机吹设定风速; $28^{\circ}\text{C} < TE \leq 34^{\circ}\text{C}$ 时, 内风机吹静音风; $23^{\circ}\text{C} < TE \leq 28^{\circ}\text{C}$ 时, 内风机吹微弱风。当 $TE \leq 23^{\circ}\text{C}$ 时, 内风机停机
注: 运转过程中设定风速、静音风速、微弱风切换的过程中, 风速从低风向高风转变无 3min 延时, 风速从高风向低风转变有 3min 延时。

5、压缩机停止运行时的防冷风:

a)、当 TE 呈下降状态时, $TE > 25^{\circ}\text{C}$ 时, 内风机吹微弱风; $TE \leq 25^{\circ}\text{C}$ 时, 内风机关;

b)、当 TE 呈上升状态时, $TE \geq 28^{\circ}\text{C}$ 时, 内风机吹微弱风; $TE < 28^{\circ}\text{C}$ 时, 内风机关。

6、吹余热功能:

遥控关机同时压缩机停机后, 满足下列条件之一, 内风机关机:

$TE > 34^{\circ}\text{C}$ 时, 内风机吹设定风速; $28^{\circ}\text{C} < TE \leq 34^{\circ}\text{C}$ 时, 内风机吹静音风; $TE \leq 28^{\circ}\text{C}$ 时, 内风机关。

$TA - TE \leq 8^{\circ}\text{C}$, 内风机关机。

时间大于 1min, 内风机关机。

注: 运转过程中设定风速、静音风速、微弱风切换的过程中, 风速从低风向高风转变无 3min 延时, 风速从高风向低风转变有 3min 延时。

关机但压缩机未停机吹余热功能:

$TE > 35^{\circ}\text{C}$, 室内风机按微弱风速运转, 若 $\leq 35^{\circ}\text{C}$, 室内风机停止运行, 且关机吹余热 $\leq 10\text{s}$, 在吹余热 10s 内 $TE < 35^{\circ}\text{C}$ 则内风机立即关闭。

6.1.8 辅助电加热功能

1、制热模式正常运行时, 即压缩机启动、外风机运转、换向阀得电、室内风机打开, 并同时满足以下条件时电加热开:

(1) $TE < 48^{\circ}\text{C}$;

(2) 室内风机已经连续运行 1min;

2、辅助电加热满足以下条件之一, 则退出工作:

(1) $TE > 52^{\circ}\text{C}$;

(2) 压缩机、室内风机有一项不工作自动退出(除霜过程中压机暂停电加热应开启);

(3) 模式转换或关机时电加热自动退出;

3、压缩机运行过程中, 若辅助电加热退出, 则辅助电加热过 1min 后才能重新启动。

6.1.9 温度补偿功能

1、温度补偿的使用条件:

当在某种情况下, 室内温度的检测、显示和处理, 是使用室内机上的温度传感器检测得到时, 需要对其(T回风)进行温度补偿。

2、温度的补偿模式:

在对室内温度进行显示、控制处理时, 以补偿后的室内温度 T 补偿为目标。

其中: $T_{\text{补偿后}} = T_{\text{设定温度}} + A_{\text{补偿值}}$ 。

补偿值 A 随着模式、运行阶段有所不同。具体如下:

2.1 制冷运行过程中:

补偿方法: 当压缩机不启动时: $A = -0.5^{\circ}\text{C}$;

当压缩机启动后的 2 分钟之内: $A = -1^{\circ}\text{C}$;

当压缩机启动 2 分钟之后: $A = -1.5^{\circ}\text{C}$;

2.2 制热运行过程中:

补偿方法：当压缩机不启动时：A=1℃；
当压缩机启动后的 2 分钟之内：A=2℃；
当压缩机启动 2 分钟之后：A=3℃；

送风运行过程中：

补偿方法：不进行补偿：A=0℃

6.1.10 遥控器进入强制模式功能

在 5s 内按 10 次强力键, 进入强制运行模式, 设定温度小于 24℃按制冷运行, 设定温度大于等于 24℃, 按强制制热运行。

6.1.11 睡眠功能

自动、制冷、除湿、制热运行时睡眠功能有效, 进入睡眠后室内风机风速自动降低一档, 睡眠指示灯点亮。

按“睡眠”键进入睡眠运转后, 对于制冷运行, 其设定温度 1h 后自动升高 1℃; 对于制热运行, 其设定温度 1h 后自动下降 2℃。再运转 1h 后, 对于制冷运行设定温度再升高 1℃; 对于制热运行, 其设定温度再次下降 2℃。睡眠共运转 7h 后关机。

进入睡眠运转后：

模式切换有效, 但模式切换后取消睡眠功能。

若按升温键则空调器将根据“新的设定温度+修正温度”进行运转。

在睡眠状态下, 再次按下“睡眠”键、模式选择键或关机, 则取消睡眠, 结束睡眠运转。

6.1.12 定时控制功能

定时时间最长为 24h, 1min 为单位, 单定时方式, 模式改变不取消定时功能, 定时设定后定时指示灯亮。

定时关机

只能在空调器运行状态下设置定时关功能, 定时范围为 1min~12h, 分上午 12h 和下午 12h, 定时时间到后自动关机。

定时开机

只能在空调器关机状态下设置定时开功能, 定时范围为 1min~12h, 分上午 12h 和下午 12h, 定时时间到后自动开机。

定时设定后再开、关机, 原有的定时和睡眠功能均自动取消。

注：睡眠和定时关机功能能同时设定, 两个功能同时设定时那个功能的时间先到就先执行该功能。

6.1.13 自检功能（出厂前检测用）

按住强制开关后上电, 蜂鸣器鸣两短声进入自检流程：

电加热动作、内风机以高速风运行→数码管和 3 个指示灯全亮 1s→数码管依次显示“11”、“22”、“33”、“44”各 0.5s→运行灯亮 0.5s →定时灯亮 0.5s →睡眠灯亮 0.5s →步进电机各相各动作 0.5s →内风机以低速风、中速风各运行 0.5s→压缩机动作 0.5s →四通阀动作 0.5s →外风机动作 0.5s →负离子动作 0.5s →蜂鸣器鸣一短声→电加热运行 30s 后关闭然后空调进入待机状态, 结束自检。

6.1.14 故障指示

当空调器出现故障时，控制器灯板上的数码管或者是 LED 灯会根据不同的故障指示相应的故障代码，具体对应如下：

故障原因	显示方式	现象
PG 反馈异常	显示“E4”或定时灯闪烁 4 下 /8s	停机
TA 异常(断路或短路)	显示“E1”或定时灯闪烁 1 下 /8s	停机
TE 异常(断路或短路)	显示“E3”或定时灯闪烁 3 下 /8s	停机
室内外通信故障	显示“E5”或定时灯闪烁 5 下 /8s	12 分钟 后停机
室外盘管传感器	显示“E2”	停机
模块保护故障	显示“F1”	停机
PFC 保护故障	显示“F2”	停机
压缩机运行失败故障	显示“F3”	停机
室外排气传感器故障	显示“F4”	停机
压缩机顶盖保护故障	显示“F5”	停机
室外环境传感器故障	显示“F6”	停机
过欠压保护故障	显示“F7”	停机
室外模块通信故障	显示“F8”	停机
室外 EE 故障	显示“F9”	停机
室外风机故障	显示“F0”	停机

注：有数码管显示的仅显示相应故障代码，没有数码管显示仅有指示灯显示的仅用定时灯指示相应的故障代码。

当室内电机加上电压后，若在 10s 内未检测到室内电机反馈的脉冲信号，则关闭控制器上向室内风机供电的输出电压，待机 30s 后，再向室内风机施加电压，若在 10s 内仍未检测到室内电机反馈的脉冲信号，则控制器进入待机状态，同时数码管指示相应的故障代码 E4，此时用遥控器关机，则故障显示解除。

6.2 室外功能介绍

6.2.1 制冷模式

1) 目标运行频率：目标频率是室外主控根据设定温度、环境温度以及各种保护值综合计算出的频率，和实际运行频率不一定相符。

2) 室外风机转速

室外风机转速分 2 档。根据室外环境温度来切换室外风机转速。28 和 30 度是风速切换点，中间 2 度回差。

3) 室外环温对压机电流的控制

室外温度分为三个区域，分别对应相应的高温区、中温区和低温区限流值。

各区的定义：

高温区：T 室外环境 $\geq 30^{\circ}\text{C}$ （具体数据见 EE 数据表）

中温区： $23^{\circ}\text{C} \leq T_{\text{室外环境}} < 30^{\circ}\text{C}$ （具体数据见 EE 数据表）

低温区：T 室外环境 $< 23^{\circ}\text{C}$ （具体数据见 EE 数据表）

6.2.2 制热模式

1) 目标运行频率：目标频率是室外主控根据设定温度、环境温度以及各种保护值综合计算出的频率，和实际运行频率不一定相符。

2) 室外风机转速

室外风机转速分 2 档。根据室外环境温度来切换室外风机转速。14 和 16 度是风速切换点，中间 2 度回差。

3) 室外环温对压机电流的控制

室外温度分为三个区域，分别对应相应的高温区、中温区和低温区限流值。

各区的定义：

高温区：T 室外环境 $\geq 16^{\circ}\text{C}$ （具体数据见 EE 数据表）

中温区： $9^{\circ}\text{C} \leq \text{T 室外环境} < 16^{\circ}\text{C}$ （具体数据见 EE 数据表）

低温区：T 室外环境 $< 9^{\circ}\text{C}$ （具体数据见各机型 EE 数据表）

4) 四通阀的控制

状态：制热时处于上电状态

切换：首次上电进行制热时，四通阀立即上电。

由制冷转换到制热时，四通阀由断电状态转换到上电状态需要间隔 2 分 50 秒。

6.2.3 除霜模式

(一) 进入除霜过程描述：

进入除霜条件：

开始化霜条件：条件一和条件二两个满足之一时，进入除霜过程。

条件一：同时满足下三条件时，开始化霜：

时间条件：制热连续运行时间达到 50 分钟以上。并且压缩机连续运行时间达到 10 分钟后。

温度条件：T 外-T 凝 $\geq 10^{\circ}\text{C}$ 。（具体数据见各机型 EE 数据表）

温度条件：T 凝 $\leq -3^{\circ}\text{C}$ 。（具体数据见各机型 EE 数据表）

条件二：同时满足下面两条件时开始化霜。

时间条件：制热连续运行时间达到 120 分钟以上，并且压缩机连续运行时间达到 10 分钟后。

温度条件：T 凝 $\leq -20^{\circ}\text{C}$ 。（具体数据见各机型 EE 数据表）

注意：首次上电制热时，进入除霜的条件有所差异，具体如下：

进入除霜条件：

开始化霜条件：条件一和条件二两个满足之一时，进入除霜过程。

条件一：同时满足下面两条件时，开始化霜。

时间条件：压缩机连续运行时间达到 10 分钟后。

温度条件：T 外-T 凝 $\geq 8^{\circ}\text{C}$ 。（具体数据见各机型 EE 数据表）

温度条件：T 凝 $\leq -2^{\circ}\text{C}$ 。（具体数据见各机型 EE 数据表）

条件二：同时满足下面两条件，开始化霜。

时间条件：压缩机连续运行时间达到 10 分钟后。

温度条件：T 凝 $\leq -15^{\circ}\text{C}$ 。（具体数据见各机型 EE 数据表）

(二) 进入化霜以后：

压缩机停机。（停机方式，压缩机先降频至 55Hz, 直接停机）

室内风机执行吹余热功能后停机。

室外风机停机。

四通阀延时 50s 断电。

四通阀断电 10s 后压缩机重新开机，化霜运行时

压缩机以 5400rpm（90Hz）运行。无回油保护（55Hz）。

室外风机停机。

室内风机停机。

③退出除霜过程描述:

除霜完成条件:

退出除霜条件: 满足下面两个条件中的任何一个条件时, 停止化霜过程:

A、除霜累计时间达到 9 分钟以上。

B、 $T_{凝} \geq 16^{\circ}\text{C}$ 。(具体数据见各机型 EE 数据表)

(2)、停止化霜时, 压缩机降频停机, 室外风机停机。50s 后四通阀上电, 四通阀上电 10s 后, 压缩机、室外风机、室内风机等其他控制目标按照制热模式运行。

注意:

1)、在除霜期间, (满足除霜条件后到完成除霜退出前的过程中)。主机接收遥控器关机指令时, 室外机立即停机。

2)、除霜期间出现保护时, 先执行保护, 待保护结束之后, 继续化霜完毕。

6.2.4 除湿模式

1、在除湿运行模式下, 设定温度按遥控器上的设定温度, 温度控制范围为 $16^{\circ}\text{C} \sim 32^{\circ}\text{C}$;

2、当 $T_r > T_s$, 工作方式同制冷模式, 风速按遥控器设定;

当 $T_r \leq T_s$, 压缩机按开 10min (频率: 30Hz) ——停 6min 交替工作, 此状态压缩机开、停都必须满足 3min 延时保护功能, 内风机在压缩机运行时以低风运行, 在压缩机停止运行时内风机也停止运行;

当 $T_r \leq 15^{\circ}\text{C}$, 除湿模式为开机状态, 则外机停止运行; 室内正常运行。

3、除湿运转时, 运行频率受 T_a 限制同制冷运行模式;

4、除湿运转模式下可根据需要设定自动、高、中、低风, 自动风速控制如下:

T_r 上升时:

当 $T_r \geq T_s + 4^{\circ}\text{C}$, 风速为高风;

当 $T_s + 2^{\circ}\text{C} \leq T_r < T_s + 4^{\circ}\text{C}$, 风速为中风;

当 $T_r < T_s + 2^{\circ}\text{C}$, 风速为低风;

T_r 下降时:

当 $T_r \geq T_s + 2^{\circ}\text{C}$, 风速为高风;

当 $T_s + 1^{\circ}\text{C} \leq T_r < T_s + 2^{\circ}\text{C}$, 风速为中风;

当 $T_r < T_s + 1^{\circ}\text{C}$, 风速为低风;

自动风速时, 当风速从高风向低风切换, 频率未降低到 50Hz 以下前, 风速不允许切换;

5、除湿模式下有定时、掉电记忆、负离子、随身感、睡眠功能;

6、室外风机、压缩机开、关机顺序同制冷模式;

7、除湿运转时有蒸发器防冻结保护等功能。

6.2.5 送风模式

通风模式下, 室外机组始终关闭, 内风机按设定风速运行, 遥控器可设定为高、中、低三种风速, 无自动风; 风门的运行情况同制冷模式; 该模式下有定时、负离子、随身感、掉电记忆功能; 此模式下无通讯故障。

6.2.6 干燥防霉功能

自动清洁功能作为一种特殊功能，只能在遥控关机的状态下才可以使用，只要用户选择此功能时，整机程序设定的模式自动运行，运行完自动清洁功能后整机按遥控器要求运行(关机或定时开机)。

以制冷-制热-通风模式依次运行（热泵机型有制热模式，单冷机型仅以制冷和通风运行），在三种模式中，摆叶停在制冷初始位、风速以微弱风(650r/min)运行，运行过程中一直不改变。制冷模式最长运行时间为15min，制冷运行有防过冷保护功能(当 $TE \leq -10^{\circ}\text{C}$ 持续10s，且压缩机持续运行5min以上)；如果制冷运行时间已经有15min或者在运行过程中出现防过冷保护时，压缩机关闭、55s后四通阀开启，再过5s后压缩机开启切换到制热模式运行。制热模式最长运行10min，制热运行有防过热保护功能(当内盘管温度 $TE \geq 57^{\circ}\text{C}$ 且连续10s)；如果制热运行时间已经有10min或者在运行过程中出现防过热保护时，直接切换到通风模式，但四通阀要求一直带电。通风模式运行时间为10min，通风模式中四通阀通电5min后掉电。如果通风时间已经到10min，则整机按遥控器要求运行(关机或定时开机)。

1) “清洁”运行不受环境温度的限制，制热模式中电加热不允许投入运行。

2) 控制器程序需要特殊处理的是：因“清洁”只能在遥控关机的状态下才能操作，在遥控器关机状态下按“清洁”键，因是连续码工作制，发给控制器是一串状态信息码，可能包含了“关机、清洁、定时开机”等系列信息，因此要求控制程序只对“清洁”和“定时开”作处理，其它的状态信息不予以处理。

3) 如果同时有“清洁”和“定时开”状态信息时且“定时开”的动作时间在“清洁”功能运行期间，优先执行“清洁”功能，执行完“清洁”功能再执行“定时开”功能。

4) 如果“清洁”运行过程中用户用遥控器执行了开机或关机操作，则立即按遥控器状态要求运行。

5) 运行“清洁”功能时，采用组合显示：如果显示上有双8显示的，则双8显示CL(英文CLEAN的缩写)；如果采用数码管屏，则数码管屏上的符号(除温度外，温度显示区显示CL)从左到右依次亮1秒，以此循环运行；如果采用三个指示灯显示，则三个指示灯左到右依次亮1秒，以此循环运行。

6.3 保护功能

6.3.1 压缩机回油保护

压缩机启动时在55Hz和88Hz时需保持运行1min（如果压缩机频率低于88Hz持续运行超过6分钟，则取消88Hz平台保护）

注：下述的55Hz、88Hz及1min均由E2PROM设定。

6.3.2 压缩机排气保护

压缩机排气温度控制：（具体数据见各机型EE数据表）

当压缩机的排气温度高于 98°C 时，压缩机频率禁止上升；当压缩机排气温度高于 103°C 时，压缩机的频率逐渐降低；当排气温度低于 95°C 时，解除排气温度过高控制；当排气温度高于 114°C 时，压缩机降频停止运行。

6.3.3 室外防过载保护

模式描述：（具体数据见各机型EE数据表）

控制目的：

制冷运行中的保护功能。是间接对制冷系统的进行高压保护。

模式内容:

当室内热交换器温度上升高于 57℃时, 压缩机禁止升频。

当室内热交换器温度上升高于 60℃时, 压缩机转速以 5Hz/1min 的速率依次降频。如果此时盘管温度仍在 C 区时, 则将按照上述频率点依次减速, 直至停机。

当室内热交换器温度上升高于 63℃时, 压缩机降频停机。

当热交换器温度低于 52℃时, 解除该保护。

当室外热交换器的温度超过 63℃时, 压缩机立即停机。停机 3 分钟, 并且热交换器温度低于 52℃后解除保护, 重新返回原模式。

6.3.4 室内防过热保护

模式描述:

控制目的:

制热运行中的保护功能。是间接对制热系统的进行高压保护。

模式内容:

此保护主要时根据盘管温度所在温区的不同, 以及其上升或下降的判断对压缩机的频率进行控制, 具体如下:

当室内热交换器温度上升高于 54℃时, 压缩机禁止升频。

当室内热交换器温度上升高于 56℃时, 压缩机转速以 5Hz/30s 的速率依次降频。如果此时盘管温度仍在 C 区时, 则将按照上述频率点依次减速, 直至停机。

当热交换器温度低于 50℃时, 解除该禁止升频, 频率自动控制。

当室内热交换器的温度超过 63℃时, 压缩机立即降频停机。停机 3 分钟, 并且热交换器温度低于 50℃后解除保护, 重新返回原模式。

6.3.5 防冻结保护 (具体数据见各机型 EE 数据表)

(1) A 区域: 室内热交换器温度小于 -5℃时, 且维持 10S 时, 进行防冻结停机。

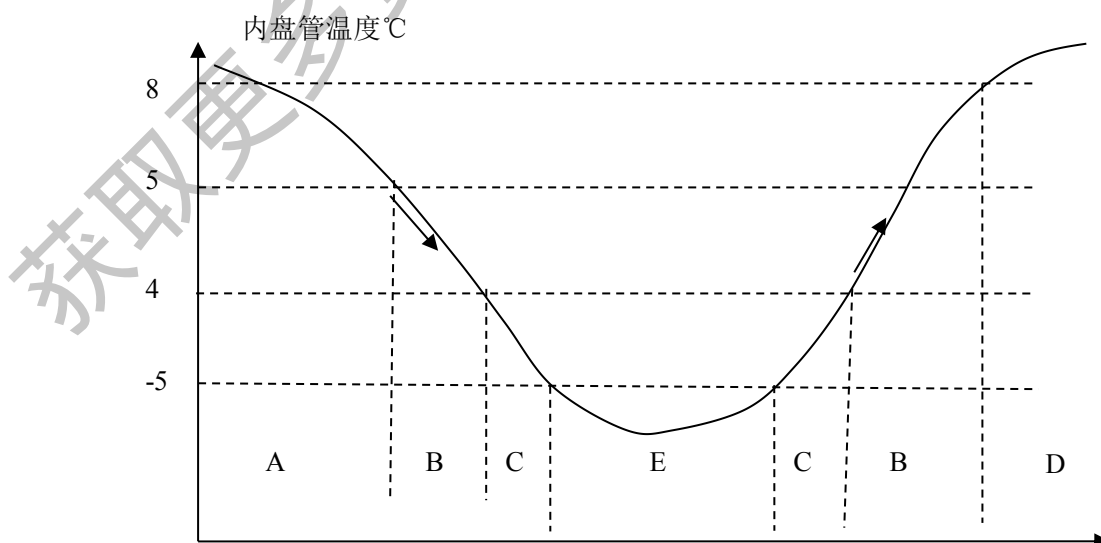
防冻结停机动作: 压缩机停机, 室外风机停, 室内风机照常运转。

D 区域: 当室内热交换器温度升至 8℃以上时, 压缩机解除防冻结频率限制。

(2) C 区域: 室内热交换器温度低于 4℃时, 进行防冻降频, 如果降频过程中仍在 C 区, 直到降频停机。

防冻结降频动作: 压缩机按每 30S 降 8Hz 的速率降频。室内外风机运转。

防冻结降频解除条件: 室内热交换器升到 5℃后解除防冻结降频



(3) B 区域: 条件 1: 当进行防冻结降频时, 室内热交换器降到 5℃后。
条件 2: 在正常运行时, 室内热交换器达到 4℃时。

以上两个条件任一满足就进入防冻结禁升频状态。

防冻结禁升频动作：压缩机维持在当前频率，根据情况可降，但不能升。室内外风机运转。

防冻结禁升频解除条件：室内热交换器升到 5℃后，解除防冻结禁升频状态

(4) 三者的优先关系：防冻结停机最优先，防冻结降频次之，最后是防冻结禁升频。

6.3.6、压缩机壳体保护（具体数据见各机型 EE 数据表）

当压缩机壳体上升到 120℃以上时，压缩机停机，当温度降到 105℃以下时，并且满足 3min 压缩机保护条件，压缩机重新启动。

6.3.7、压缩机过欠压保护（具体数据见各机型 EE 数据表）

当母线电压降低到 150V 或者是升高到 380V 时，压缩机停机保护，当电压恢复到 150V~380V 之间时，并且满足压缩机 3min 保护，压缩机重新启动。

6.3.8、过电流保护（具体数据见各机型 EE 数据表）

在制冷状态下，外机环境在高温区时，电流保护值为 9.5A，制冷由高温进入中温区每降低 1 度保护电流减小值 0.375A；当实际电流值等于保护电流值时，压缩机禁止升频，当电流值大于保护电流值 2A 时，压缩机以 2hz/5S 降频速度降频，直到差值小于 2A 时，解除降频。当实际电流值大于保护值 3A 时，压缩机降频停机。

在制热状态下，外机环境在高温区时，电流保护值为 10.5A，制热由高温进入中温区每升高 1 度保护电流减小值 0.375A；当实际电流值等于保护电流值时，压缩机禁止升频，当电流值大于保护电流值 2A 时，压缩机以 2hz/5S 降频速度降频，直到差值小于 2A 时，解除降频。当实际电流值大于保护值 3A 时，压缩机降频停机。

6.3.9、模块保护

在 U、V、W 短路，或者是压缩机过负荷时，此时模块执行模块保护。

6.4 强制频率运行

目的：用于收氟，调试和维修使用

进入方式：

- 1、通过室内强制键进入强制制冷模式，在关机的情况下，按住强制键 5s 以上，蜂鸣器发出“哔”的一声，就进入了强制制冷模式，压缩机稳定以 60Hz（具体数据见各机型 EE 数据表）运行。直到遥控器遥控解除。
- 2、通过外机短路叉子，把模块的插针的二三脚短路，既能进入强制制冷模式运行。

6.5 故障显示功能

1、通过室外机控制板上的 3 个 LED 指示灯显示：

在压缩机运转状态下，室外机控制板上的 3 个 LED 指示出压缩机当前的运行频率受限制的原因：

○：代表灭；

●：代表亮；

★：代表闪；

eer_flg	LED1	LED2	LED3	
0	○	○	○	正常（停机）
0	★	★	★	正常运行
0	●	●	●	强制运行或定频运行
1	★	★	●	模块保护故障
2	★	★	○	PFC 保护故障
3	★	●	★	压缩机启动失败或运行失步故障

4	★	○	★	压缩机排气传感器故障
5	●	★	★	室外盘管传感器故障
6	○	★	★	室外环境传感器故障
7	★	●	●	室内外通信故障
8	★	●	○	主控板与驱动板通信故障
9	★	○	●	室外 EE 故障
10	★	○	○	室外风机故障
11	●	★	●	室内环境温度传感器故障
12	●	★	○	室内盘管传感器故障
13	○	★	●	室内风机故障
14	○	★	○	其他故障或保护见工装显示
15	●	●	★	压缩机壳体保护或制冷剂泄漏
16	●	○	★	四通阀切换异常
17	○	●	★	压机超功率保护
18	○	○	★	过电流保护
19	●	●	○	压缩机排气保护
20	●	○	●	制冷防过载保护
21	○	●	●	制热室内防高温保护
22	●	○	○	制冷室内防冻结保护
23	○	●	○	压缩机壳体温度保护
24	○	○	●	过欠压保护

2、在维修过程中，借助显示工装，将空调器的当前运行状态显示出来，帮助分析问题。将简易显示工装接到室外控制板的输出接口，可选择显示的内容，如下所示。

NO (位)	数据含义	备注	NO (位)	数据含义	备注	
0	压缩机当前运行频率	只读单字节	37		只读单字节	
1	当前指令频率		38			
2	目标频率		39	设置温度和环境温度差		
3	直流母线电压		40	自适应积分常数 1		
4	压缩机当前运行电流		41	自适应积分常数 2		
5	电流限定值		42	临时积分频率		
6	室内风机转速(128 故障记录)		43	制冷积分频率		
7	外机保护故障		44	制热积分频率		
8	内机保护和故障		45	内机发送的运行模式		
9	模式		46	停机故障		
10	室外环境温度		47	目标频率		
11	室外盘管温度		48	强制模式设置		可改写单字节
12	压缩机排气温度		49	强制制冷频率		
13	压缩机顶盖温度		50	强制额定频率制冷频率		
14	设定温度		51	最小能力强制制冷频率		
15	室内环境温度		52	半能力强制制冷频率		
16	室内盘管温度		53	最大能力强制制冷频率		
17	模块温度 (0)		54	低字节		
18	连续制热运行时间	高字节				

19	制冷室外防过载标志		55	低字节		字节
20	排气保护标志			高字节		
21	室内防高温保护标志		56	低字节		只读 双字节
22	室内防冻结保护标志			高字节		
23	过电流标志		57	低字节		
24	过欠压标志			高字节		
25	压缩机顶盖保护标志		58	低字节		
26	制热连续运行时间			高字节		
27	回油进程		59	低字节		
28	压缩机连续运行时间			高字节		
29	化霜控制进程		60	低字节		
30	室内强制风标志			高字节		
31	外风机强制标志		61	低字节		
32	电加热启动标志（0 关闭）			高字节		
33	电加热运行时间		62	低字节		
34	发送到模块的频率			高字节		
35	压缩机参数	63	低字节			
36			高字节			

单独按下 s1 显示内容选择按键，显示工装将显示序号，与此同时，按动上升按键 s3 或下降按键 s2，显示序号将加 1 或减 1，松开显示内容选择按键后，工装将显示序号所对应的内容，对应关系如上。只有红灯亮时，单独按动上升按键或下降按键才起作用，在其他情况下，单独按动上升按键或下降按键不起作用。

显示内容待定

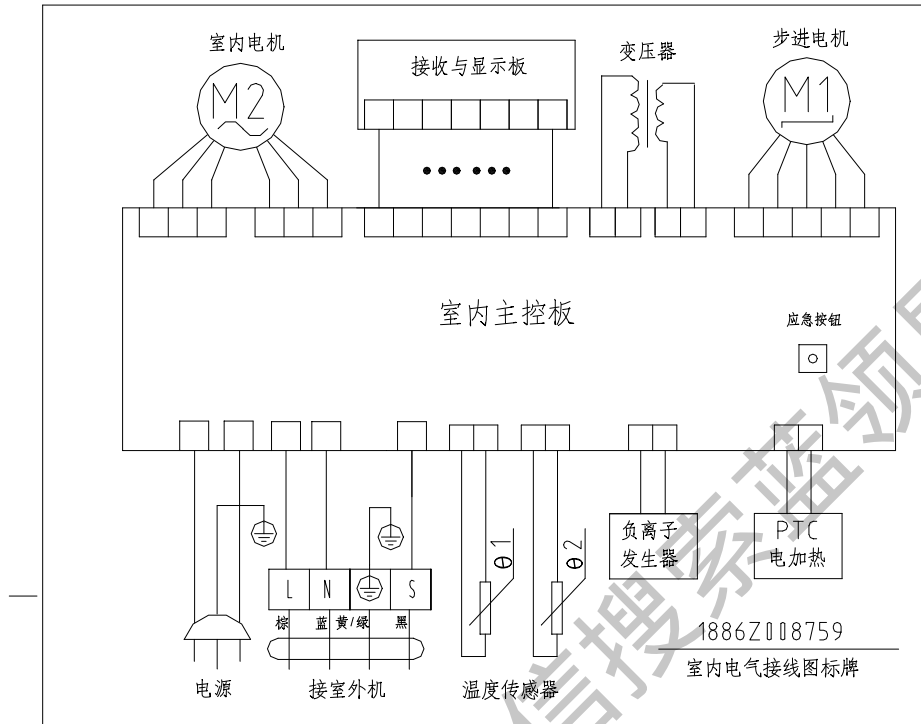
备注：0—16 号内容为常用内容。

七、线路图与电气原理图

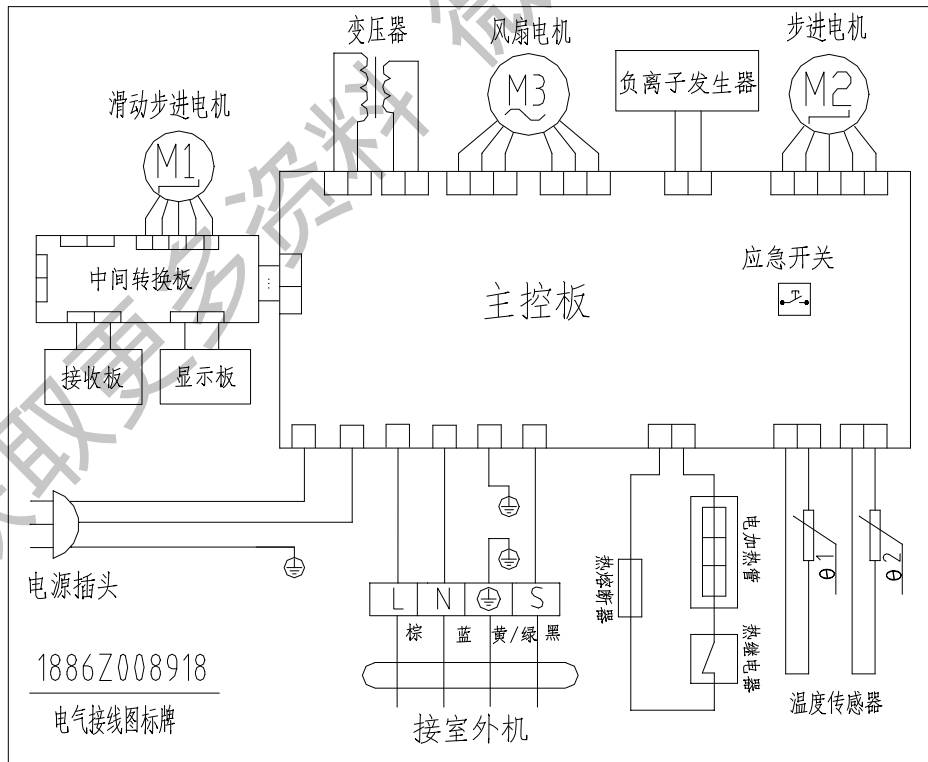
7.1 线路图

7.1.1 室内机接线图

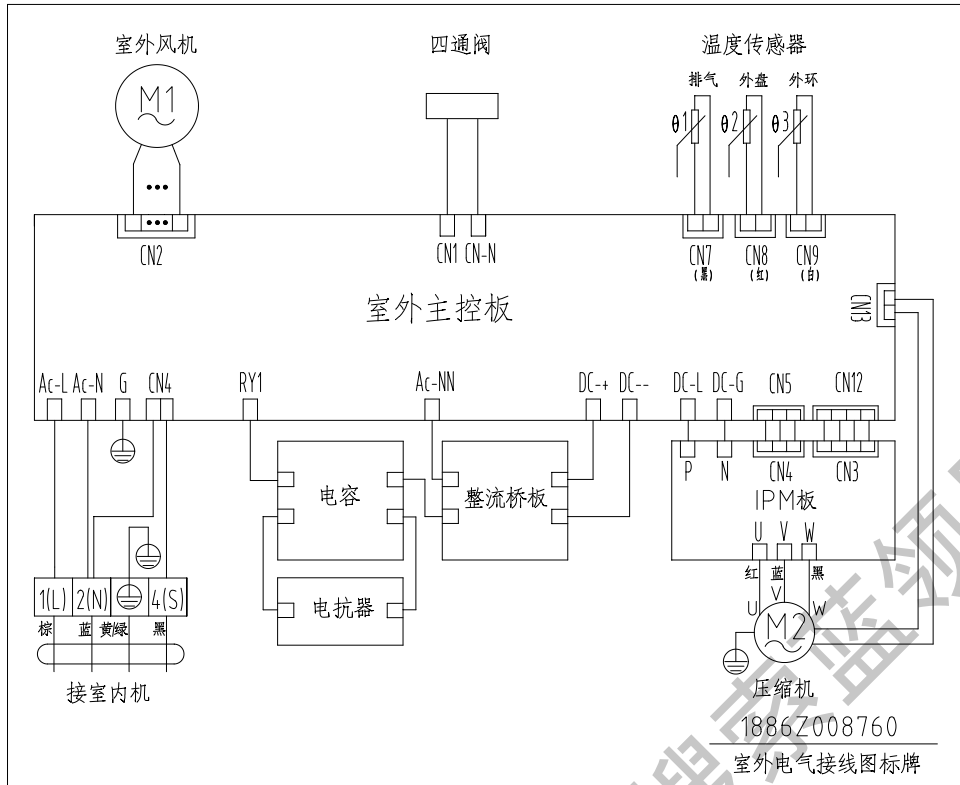
SA 款内机电气接线图标牌



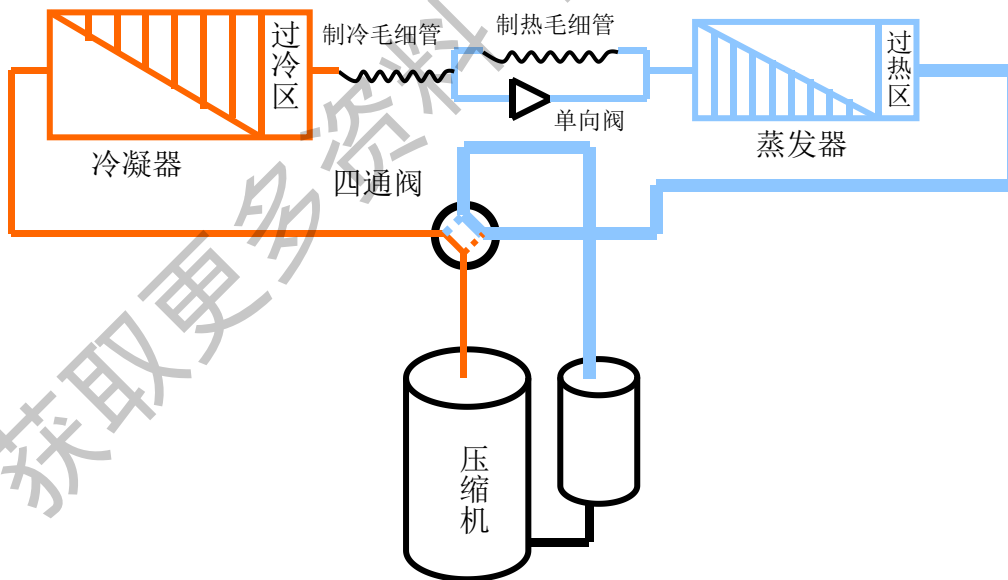
SV 款内机电气接线图标牌



7.1.2 室外机接线图



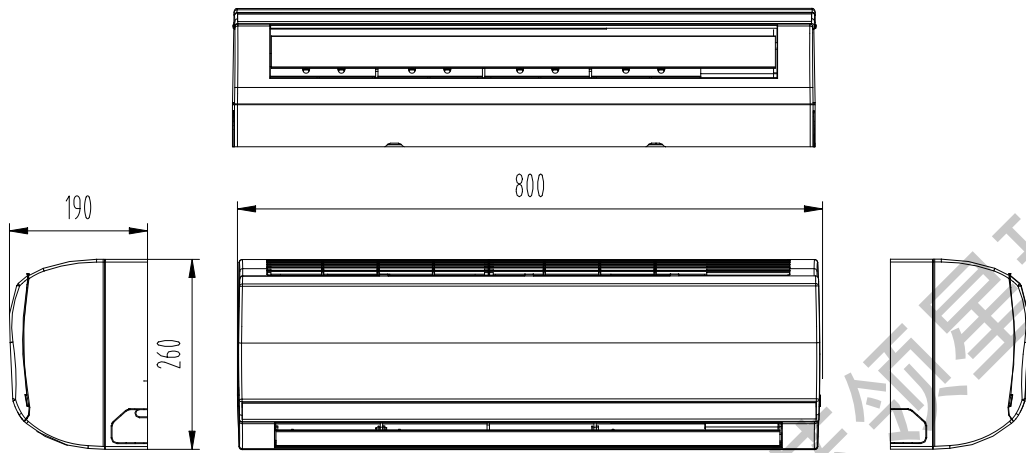
7.2 制冷剂系统图



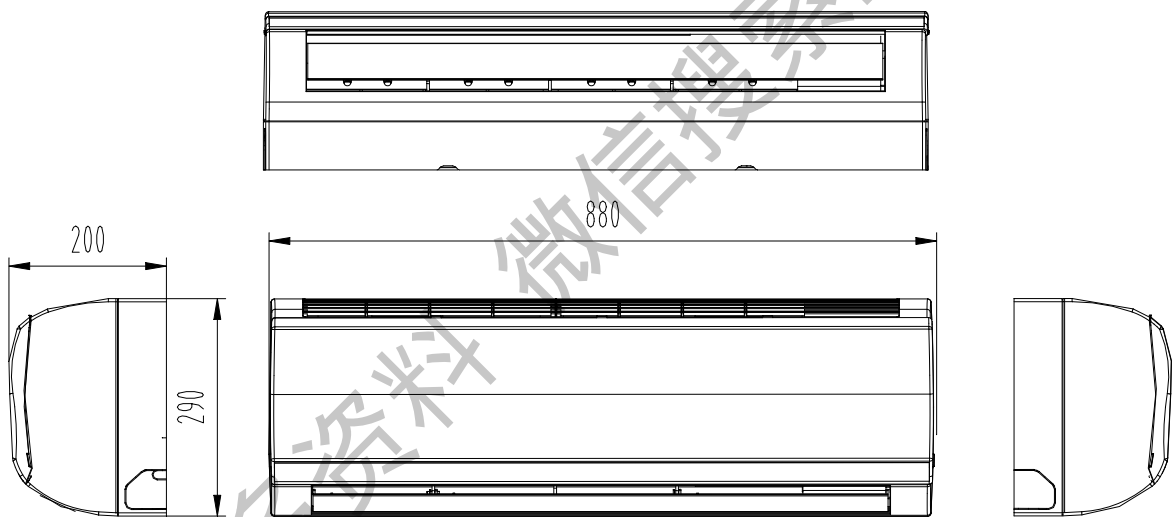
7.3 空调外观尺寸图

1、室内机尺寸图

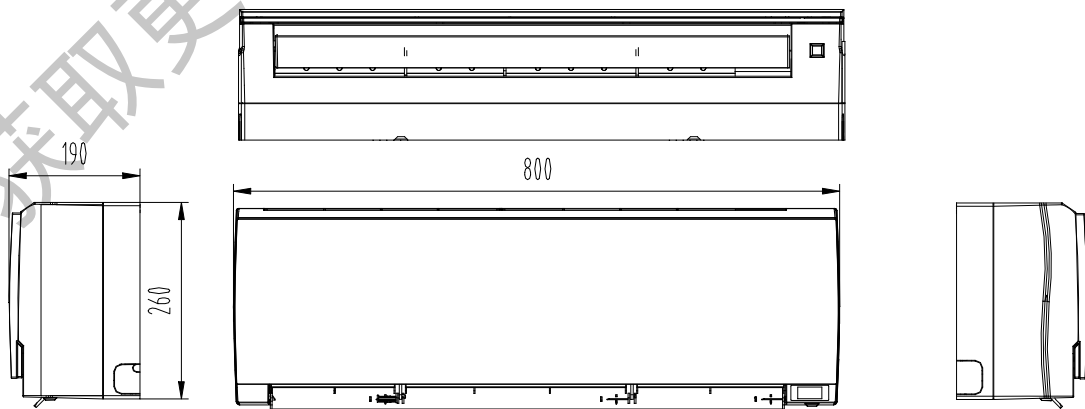
25SA



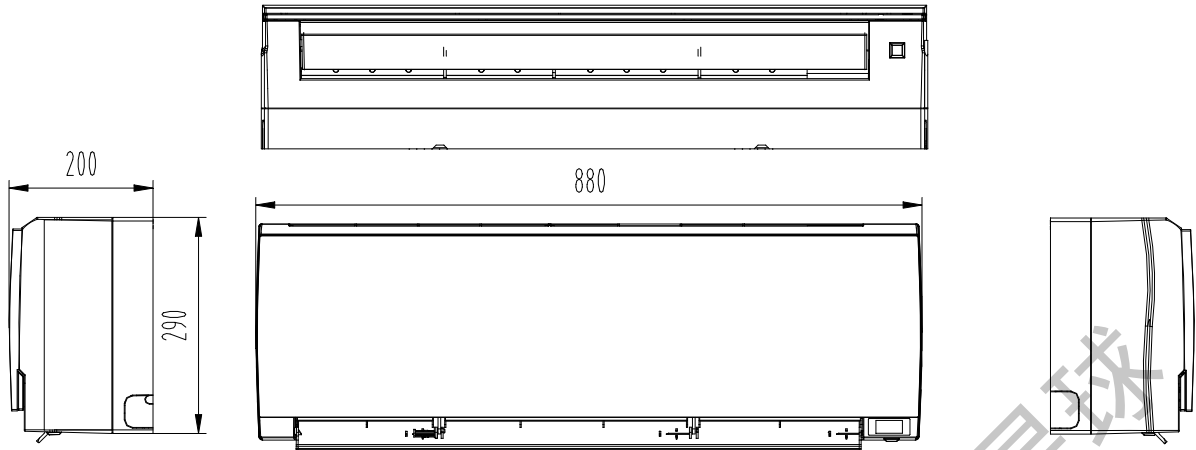
35SA



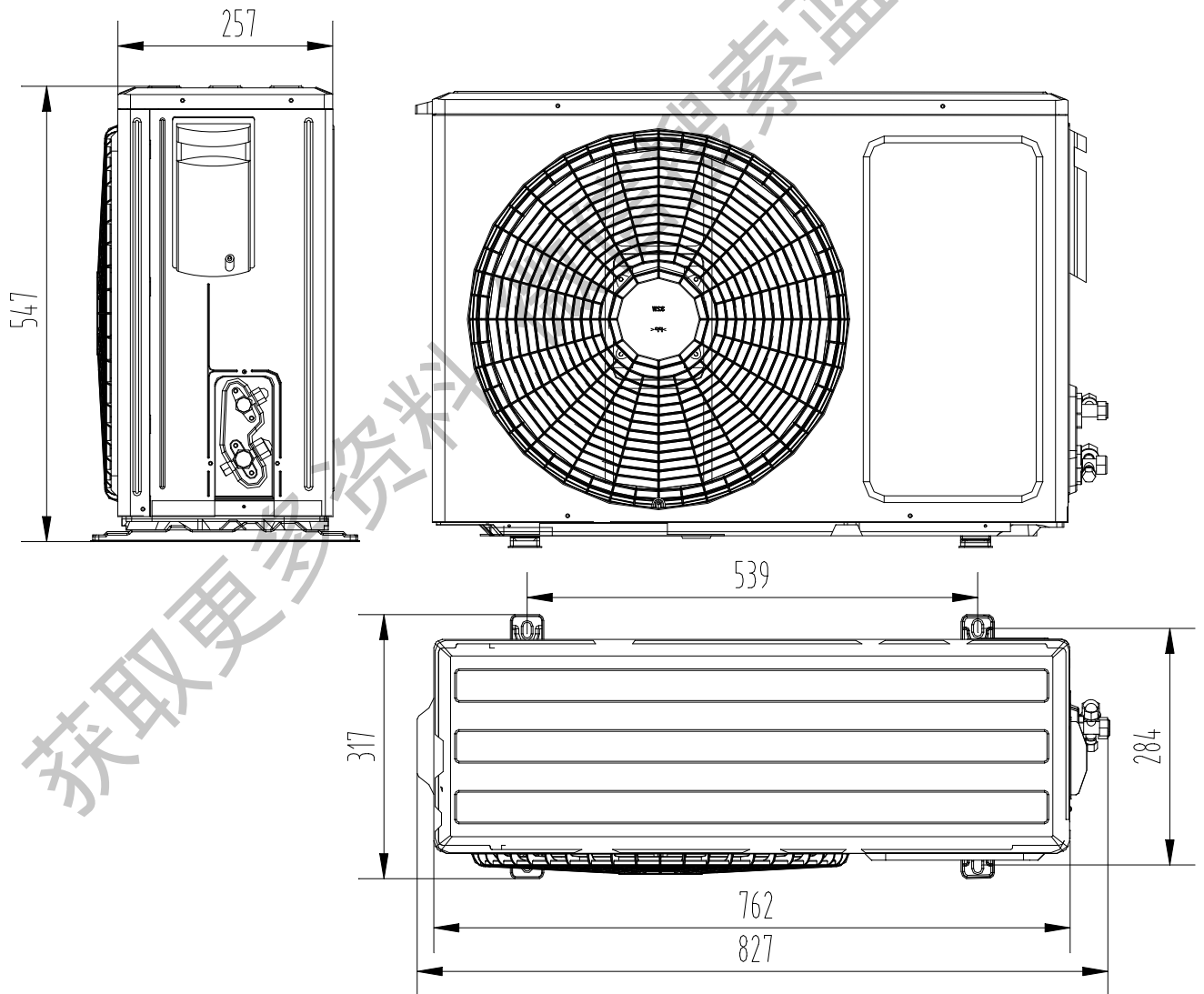
25SV



35SV



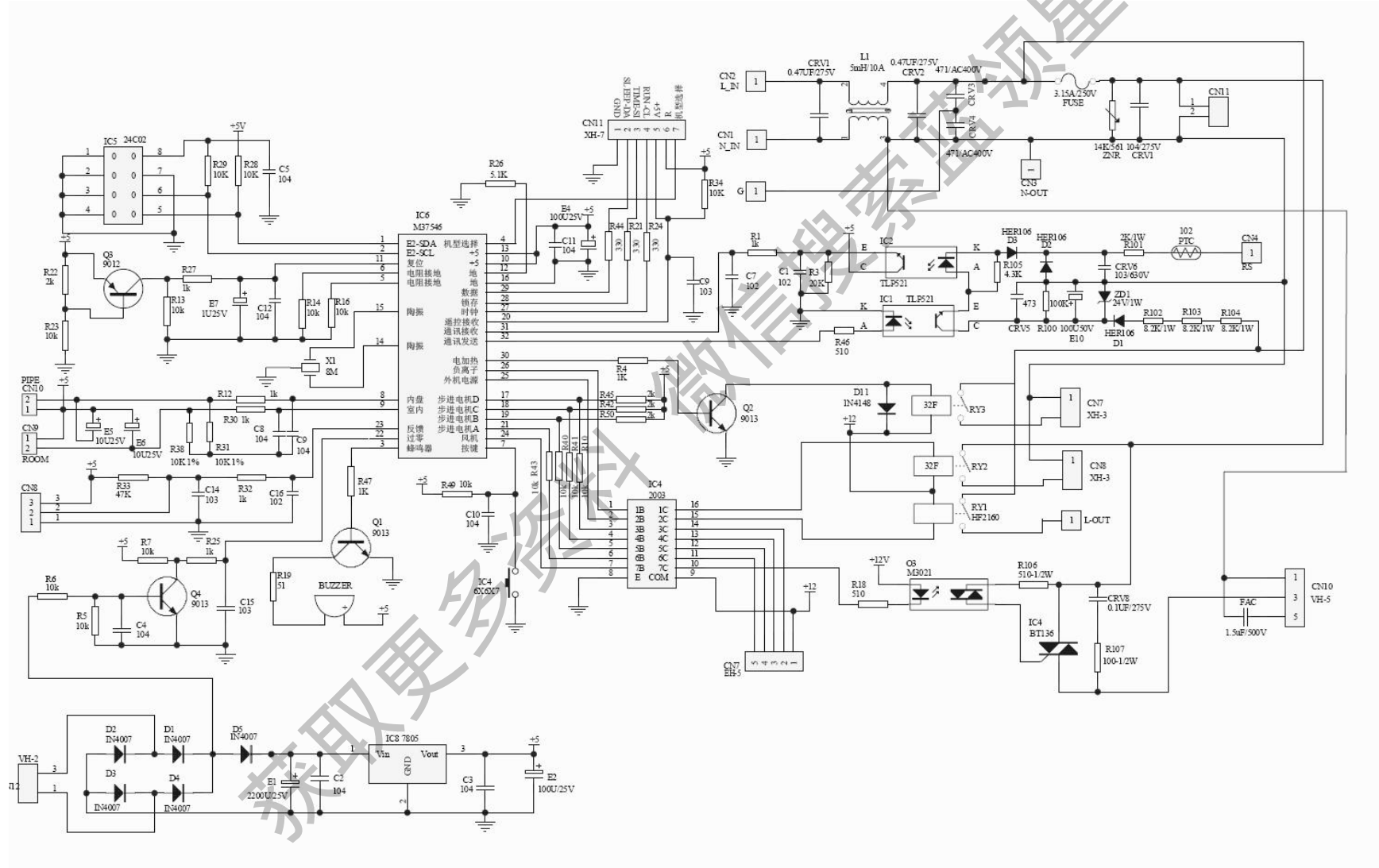
2、室外机尺寸图



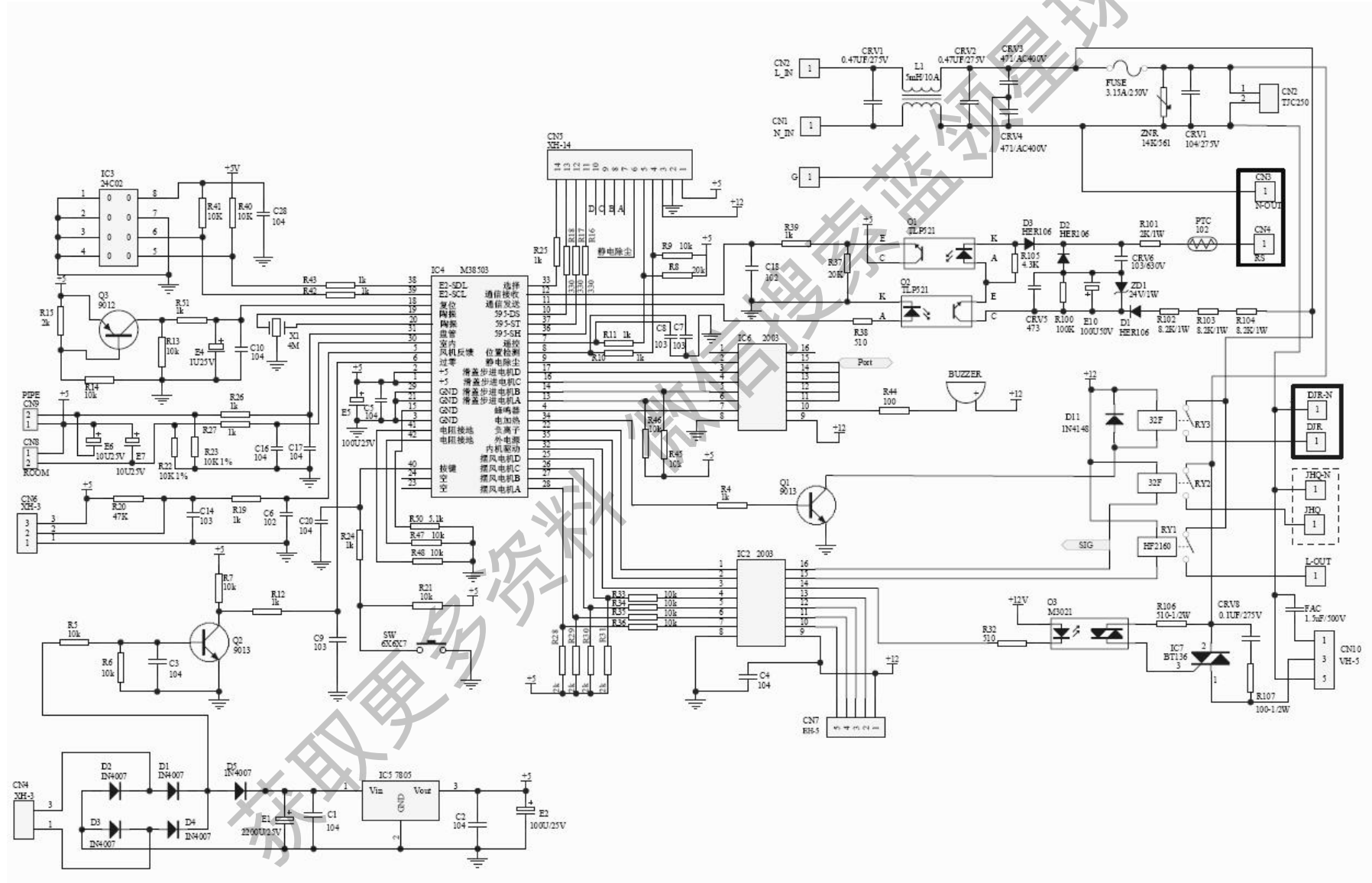
获取更多资料 微信搜索蓝领星球

7.4 电气原理图:

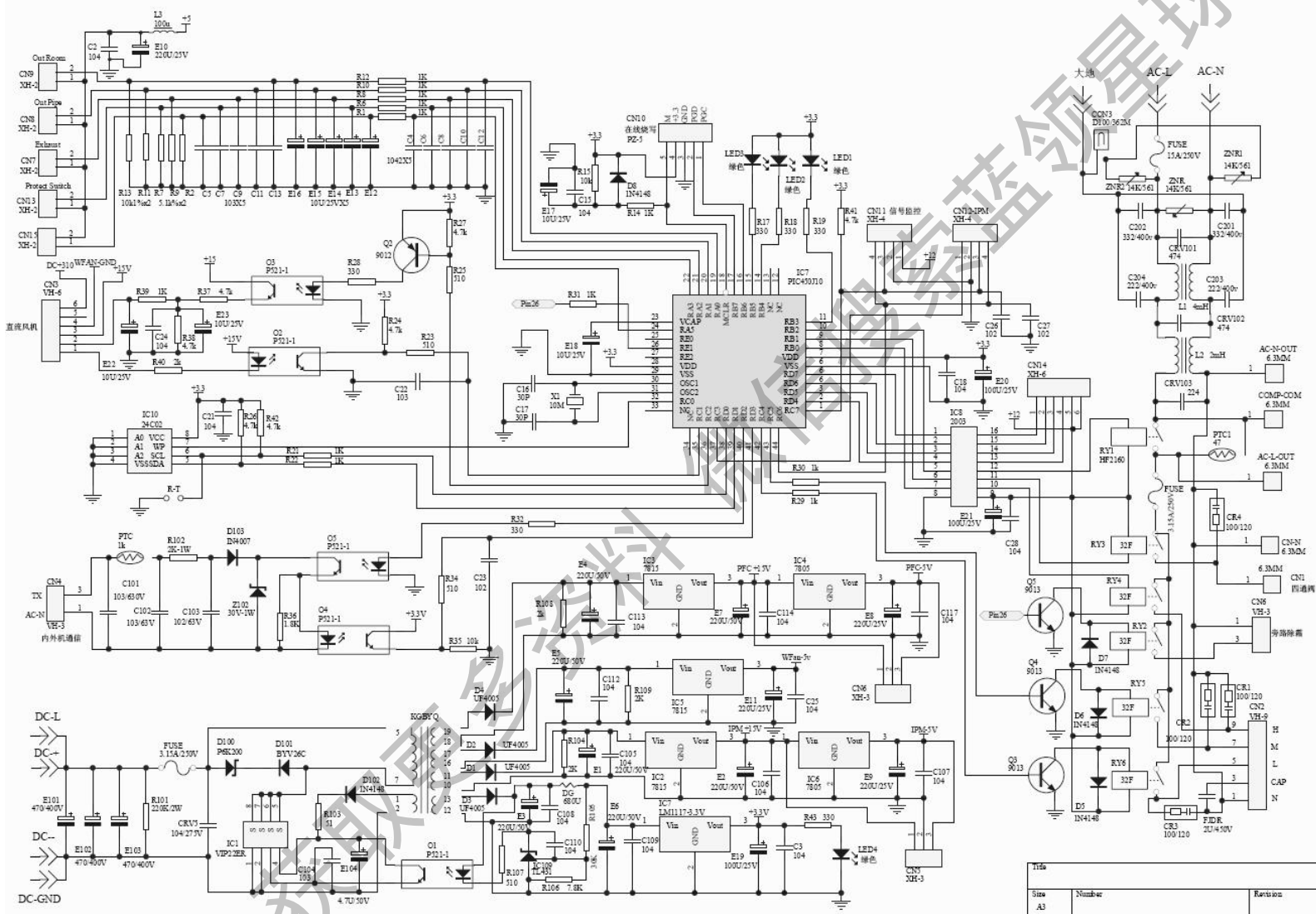
7.4.1 SA 内机电路图



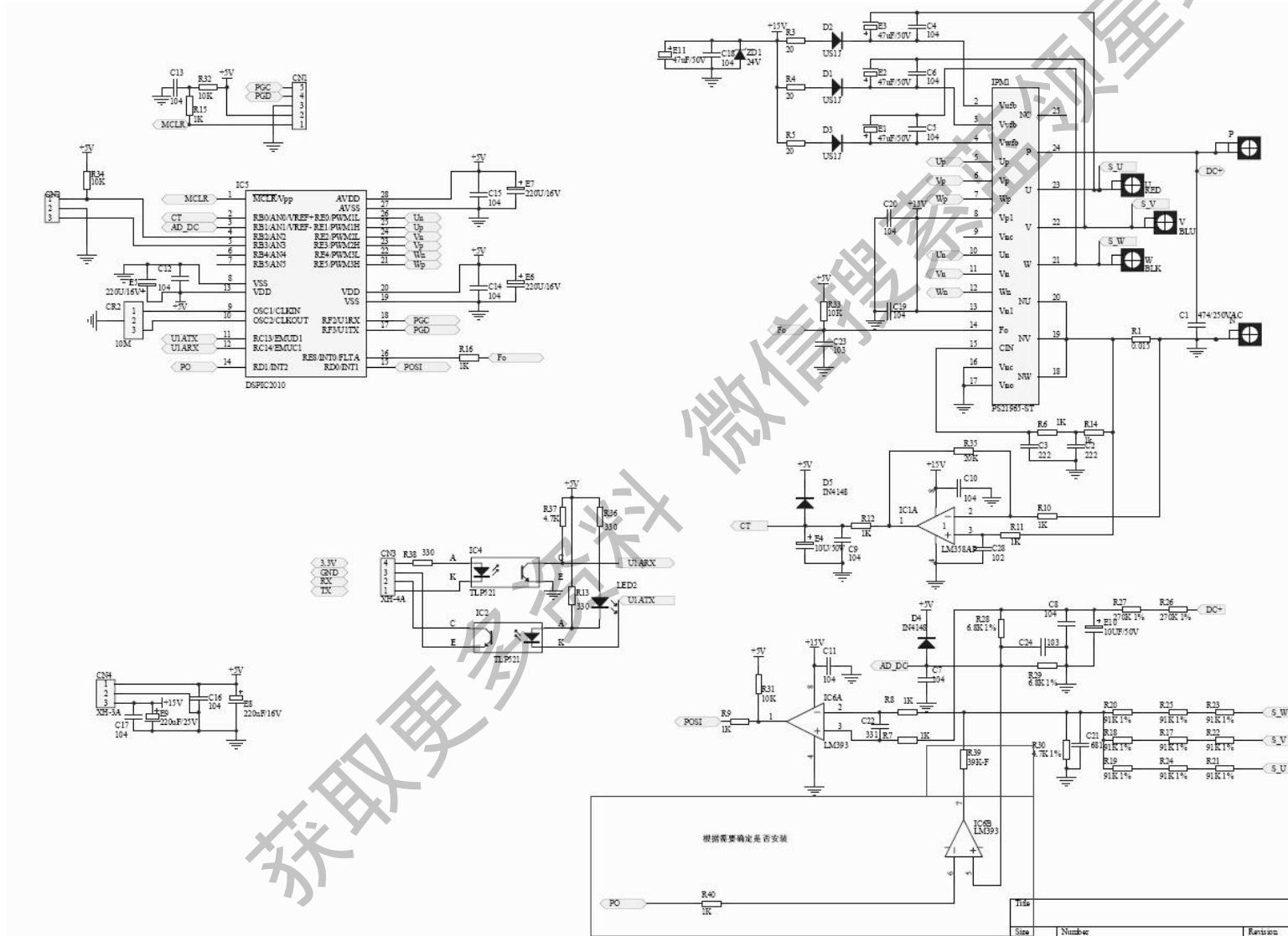
7.4.2 SV 电路图



7.4.3 室外主控板原理图

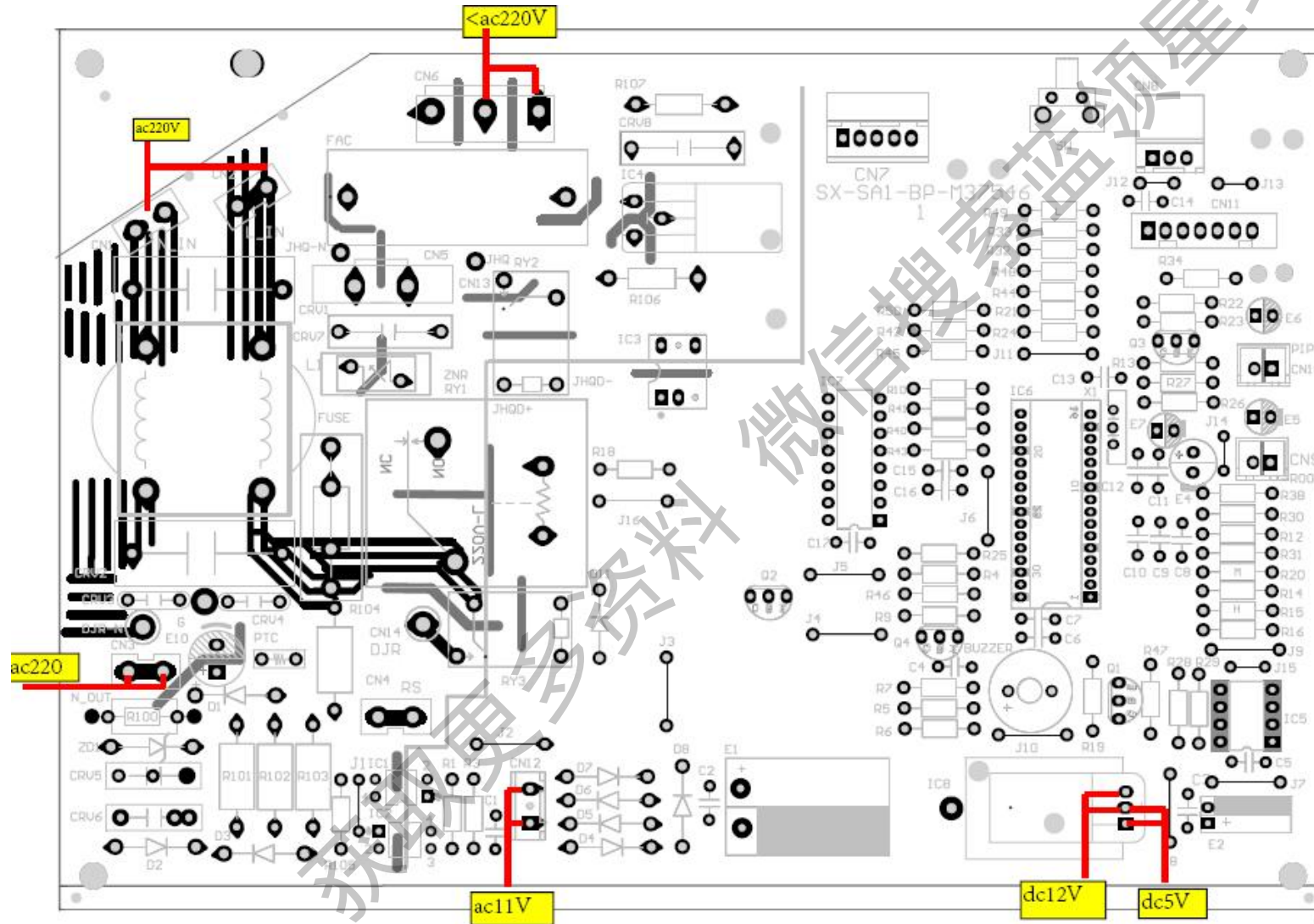


7.4.4 室外 IPM 板原理图

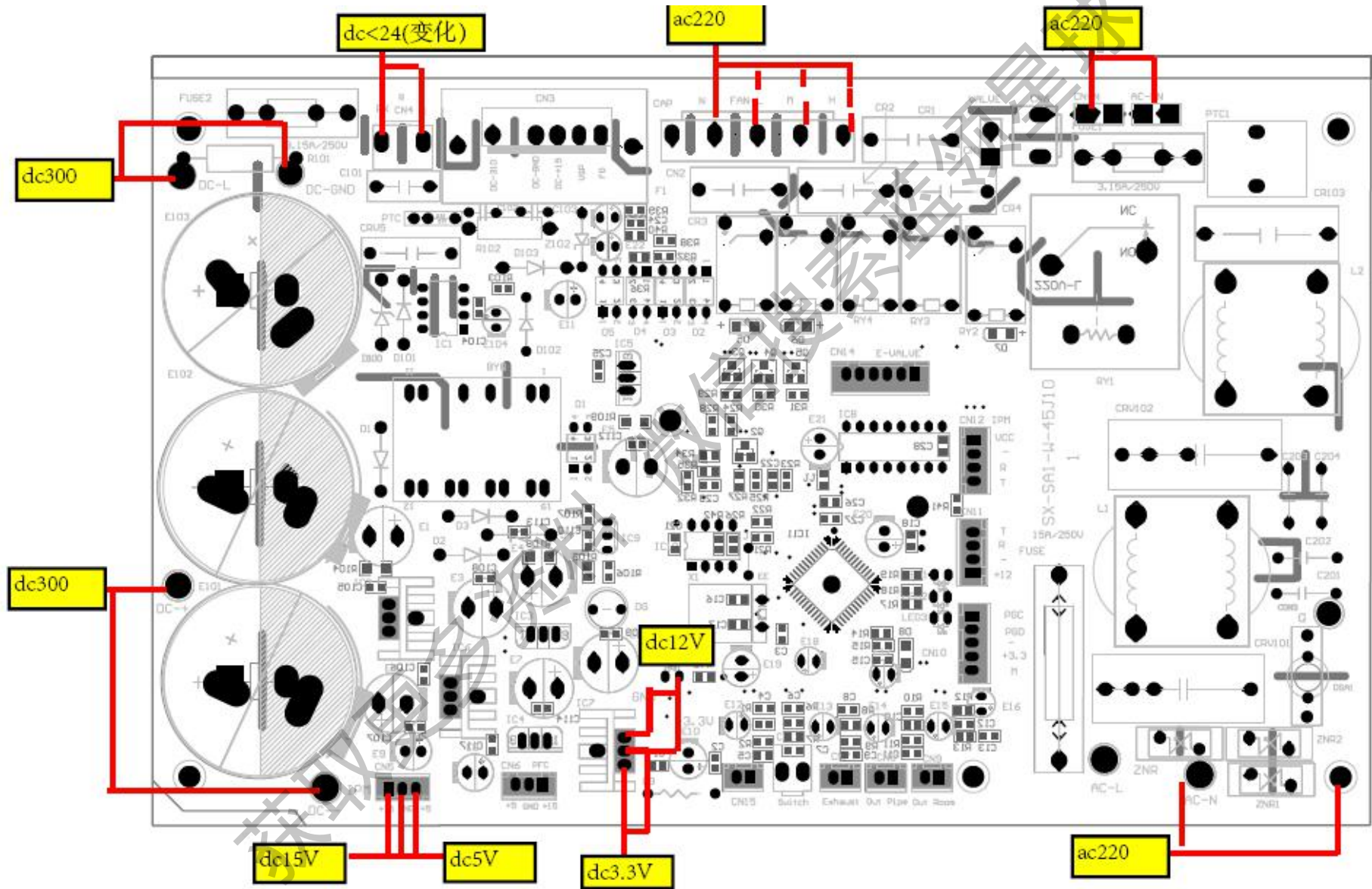


7.5 PCB 板布局图

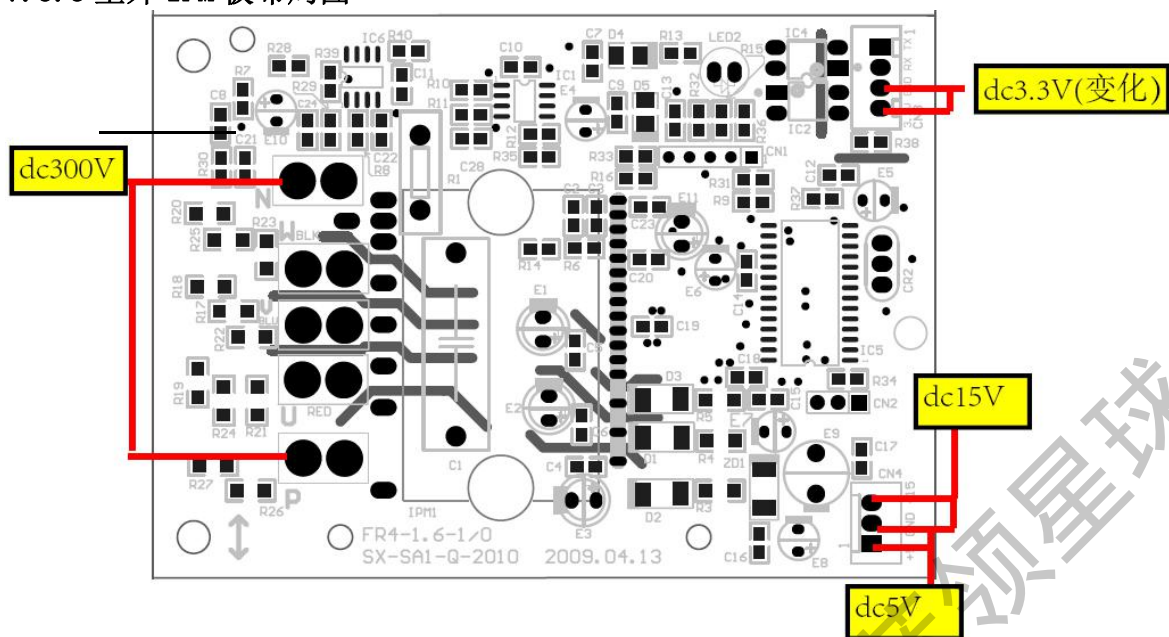
7.5.1 室内 PCB 板布局图：（以 SA 款为例说明，SV 款类似）



7.5.2 室外 PCB 板布局图



7.5.3 室外 IPM 板布局图



八、售后服务

8.1 故障显示见第 6 部分

获取更多资料 微信搜索 蓝领星球

获取更多资料 微信搜索蓝领星球

8.2 爆炸图及明细

8.2.1 室外机爆炸图及明细:

8.2.1.1 室外机爆炸图:

✓

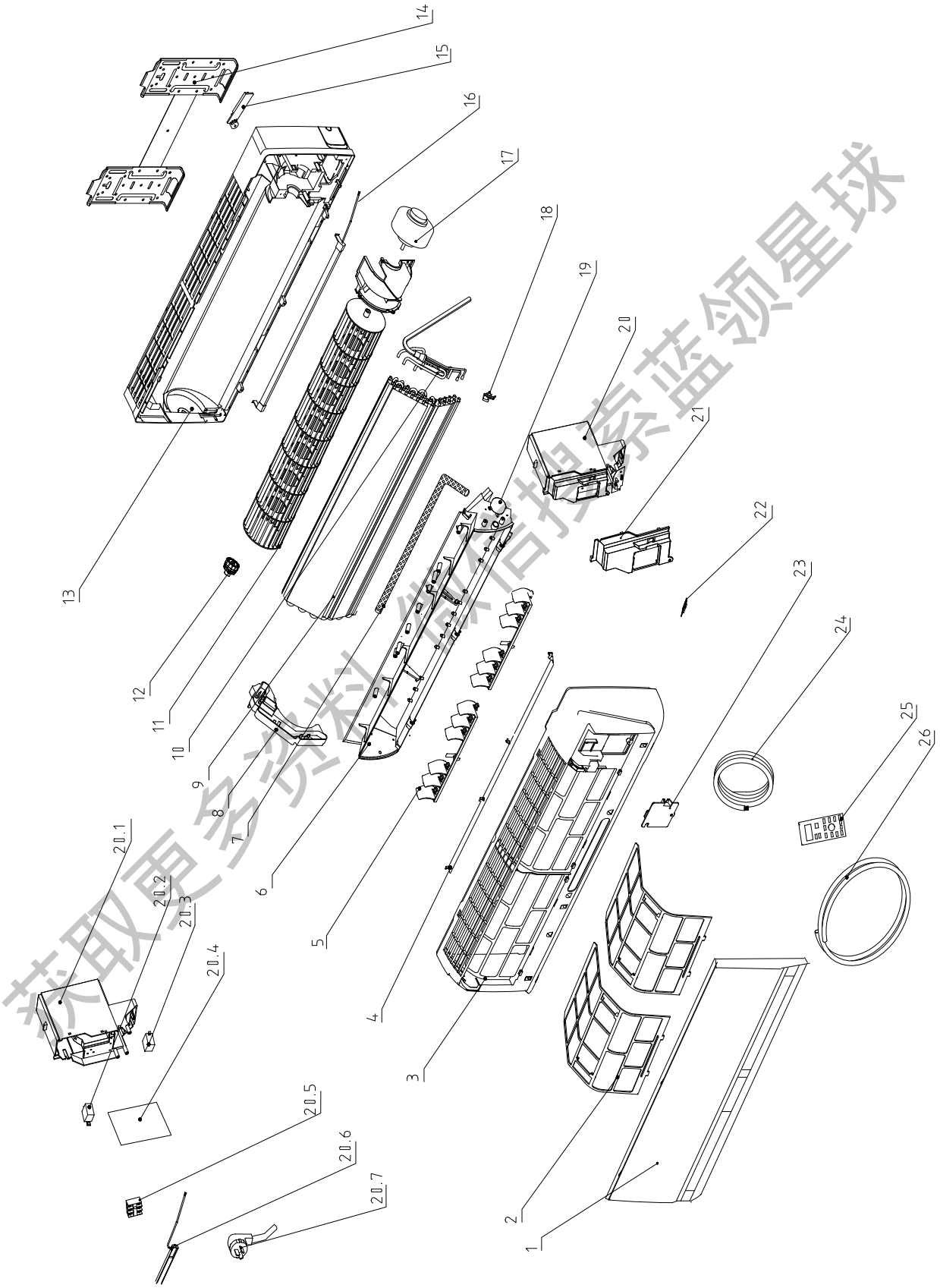
获取更多资料 微信搜索蓝领星球

8.2.1.2 室外机爆炸图明细:

KFR-35W/BpS (2) 爆炸图明细表				
序号	名称	代号	数量	备注
1	面板网罩		1	
2	面板组件		1	
3	左支撑板		1	
4	顶盖板		1	
5	轴流风叶		1	
6	室外电机		1	
7	电机架组件		1	
8	冷凝器总成		1	
9	冷凝器海绵		1	
10	温控探头固定座		1	
11	电器架盖板		1	
12	室外传感器		1	
13	IPM 模块		1	
14	整流桥		1	
15	电源控制主板		1	
16	散热片		1	
17	四位端子板		1	
18	电器架 A		1	
19	电解电容和电容夹		1	
20	电器盖板		1	
21	右侧板		1	
22	隔风立板组件		1	
23	电抗器组件		1	
24	四通线圈		1	
25	四通阀管路组件		1	
26	截止阀组件 B		1	
27	截止阀组件 A		1	
28	阀板		1	
29	压缩机消音绵 A		1	
30	压缩机消音绵 B		1	
31	压缩机消音绵 C		1	
32	压缩机顶盖保护连接线		1	
33	压缩机连接线		1	
34	压缩机接地线		1	
35	电器罩		1	
36	压缩机组件		1	
37	压缩机底部消音绵		1	
38	减震支撑座		3	

8.2.2 室内机爆炸图及明细:

8.2.2.1 SA 款室内机爆炸图



8.2.2.2 室内机爆炸图明细

KFR-26G/BpSA (3)、KFR-35G/BpSA (3) 爆炸明细表				
序号	零部件名称	代号	数量	备注
1	面板		1	
2	过滤网		2	
3	中框		1	
4	导风门		1	
5	导风摆叶组件			
6	导风架			
7	出水管			
8	蒸发器左支架			
9	蒸发器			
10	蒸发器管路组件			
11	贯流风叶			
12	轴承座			
13	底座			
14	挂板			
15	底座压攀			
16	PTC 电加热			
17	塑封电机			
18	温控支架			
19	步进电机			
20	控制器总成			
20.1	电控盒			
20.2	变压器			
20.3	负离子			
20.4	PCB 板			
20.5	四位端子台			
20.6	显示灯板组件			
20.7	电源线			
21	电控盒盖			
22	电控盒接线盖板			
23	中框接线盖			
24	电源连接线			

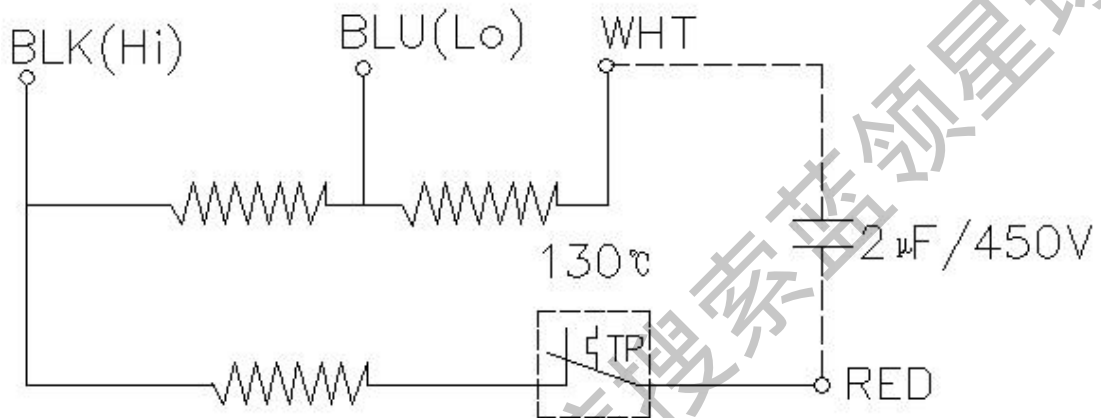
25	遥控器			
26	排水管			

8.3 附录：零部件技术参数规格

1、室外风机的技术规格（1611R000066.C）

①、电气接线图、电气接线图

电机接线图

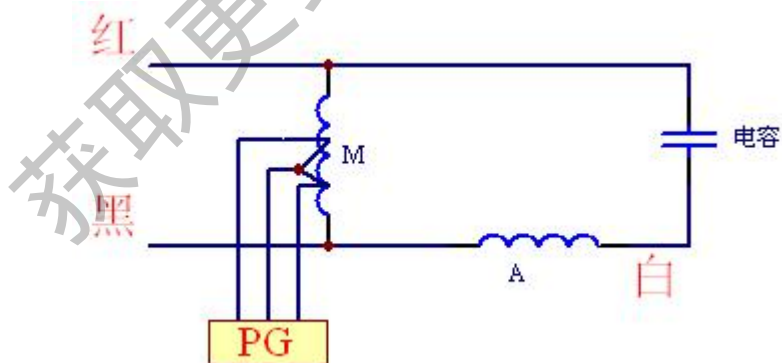


②线圈电阻 20℃

主副绕组串联值（红-白）：448Ω

2、室内风机（型号：16110001101.A）

①电气接线图



②、线圈电阻 20℃：主副绕组串联值（红-白）634.0Ω

3、变压器（型号：TDB-6-B4，编号 1617R000008）

电气性能

项目	内容
空载特性	初级输入 220V 50Hz $I_o \leq 20\text{mA}$ $U_o=12.0\text{V}$
负载特性	$U_f=11.0\text{V}$

4、传感器的阻值特性，

①热敏电阻 11112006601（内环，白插头）、11112006601（外环，白插头），标准阻值特性：

	R25 = 15.0 K Ω \pm 3%		
	B25/50 = 3950K \pm 2%		
T [°C]	Rmin [K Ω]	Rnom [K Ω]	Rmax [K Ω]
-25.0	183.4	199.1	216.0
-20.0	136.9	147.7	159.2
-10.0	78.48	83.74	89.27
-5.0	60.25	63.95	67.80
10.0	28.64	29.94	31.26
15.0	22.69	23.61	24.54
20.0	18.11	18.75	19.40
25.0	14.55	15.00	15.45
30.0	11.66	12.08	12.49
35.0	9.408	9.782	10.16
40.0	7.635	7.971	8.315
45.0	6.232	6.532	6.841
50.0	5.115	5.382	5.659
60.0	3.498	3.708	3.927
70.0	2.442	2.607	2.781
80.0	1.737	1.867	2.005
90.0	1.258	1.360	1.470
100.0	0.9252	1.007	1.095
105.0	0.7981	0.8710	0.9497

②热敏电阻 11112006901（内盘管，红插头）、11112006701（外盘管，红插头）

标准阻值特性：

R25/R50=20K \pm 3%

B=3950±2%					
温度(°C)	阻值(KΩ)			阻值偏差	
T	MAX	TYP	MIN	MAX(+)	MIN(-)
-30	377.571	347.000	318.338	8.81%	-8.26%
-20	206.995	192.000	177.984	7.81%	-7.30%
-10	117.701	110.300	103.307	6.71%	-6.34%
-5	89.852	84.598	79.632	6.21%	-5.87%
0	69.037	65.370	61.847	5.61%	-5.39%
10	41.678	39.879	38.112	4.51%	-4.43%
20	25.885	25.007	24.137	3.51%	-3.48%
30	16.660	16.098	15.541	3.49%	-3.46%
40	11.088	10.622	10.166	4.39%	-4.29%
50	7.543	7.173	6.812	5.16%	-5.03%
60	5.238	4.948	4.667	5.86%	-5.68%
70	3.706	3.481	3.263	6.46%	-6.26%
80	2.669	2.494	2.325	7.02%	-6.78%
90	1.954	1.818	1.687	7.48%	-7.21%
100	1.452	1.346	1.243	7.88%	-7.65%
105	1.258	1.164	1.070	8.08%	-8.08%

③ 热敏电阻 11112006801 (排气, 黑插头) 标准阻值特性:

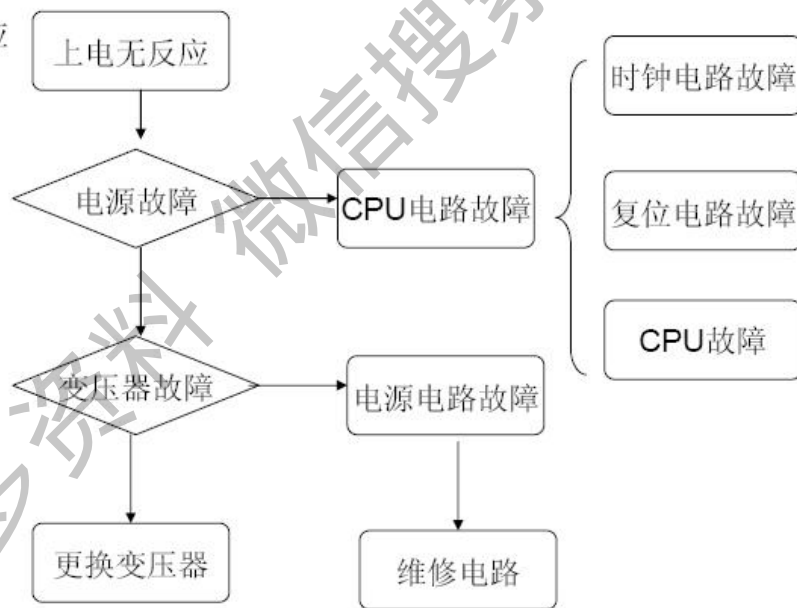
R-T CONVERSION TABLE			
			调整前后比较
	R25=50KΩ±1%		
	B25/50=3950K±1%		
T [°C]	Rmin [KΩ]	Rnom [KΩ]	Rmax [KΩ]
-20	440.7	464.7	489.9
-10	257.1	269.6	282.7
0	154.5	161.2	168.2
10	95.43	99.08	102.9
20	60.42	62.44	64.52
30	39.19	40.33	41.49
40	26.07	26.72	27.38
50	17.74	18.11	18.48
60	12.32	12.53	12.74
70	8.717	8.834	8.952
80	6.276	6.339	6.402
90	4.567	4.628	4.689

100	3.377	3.432	3.488
110	2.530	2.579	2.628
120	1.920	1.962	2.005
130	1.475	1.511	1.548
140	1.146	1.177	1.209
150	0.9001	0.9268	0.9542
160	0.7132	0.7361	0.7596
170	0.5717	0.5913	0.6115
180	0.4631	0.4800	0.4975
190	0.3789	0.3935	0.4086
200	0.3128	0.3255	0.3387

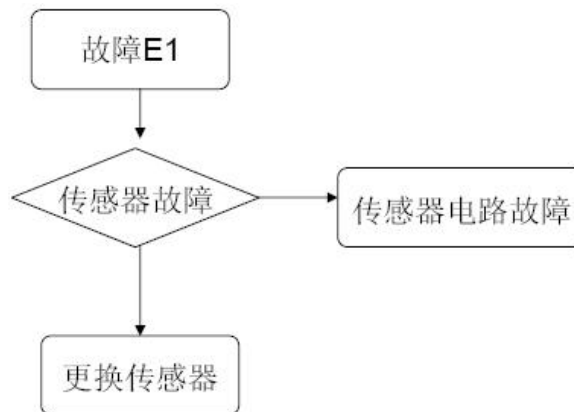
8.4 故障分析流程

8.4.1 室内故障分析流程:

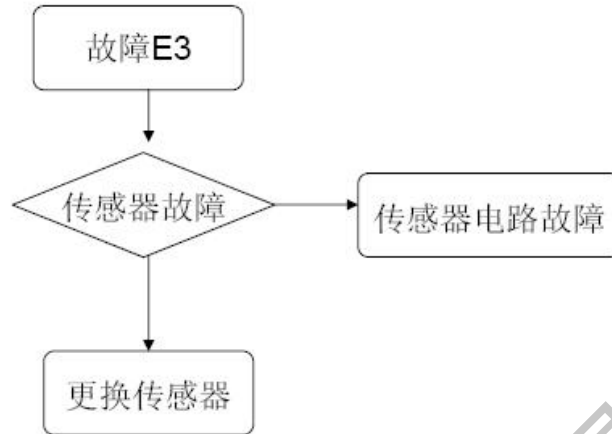
故障1、上电无反应



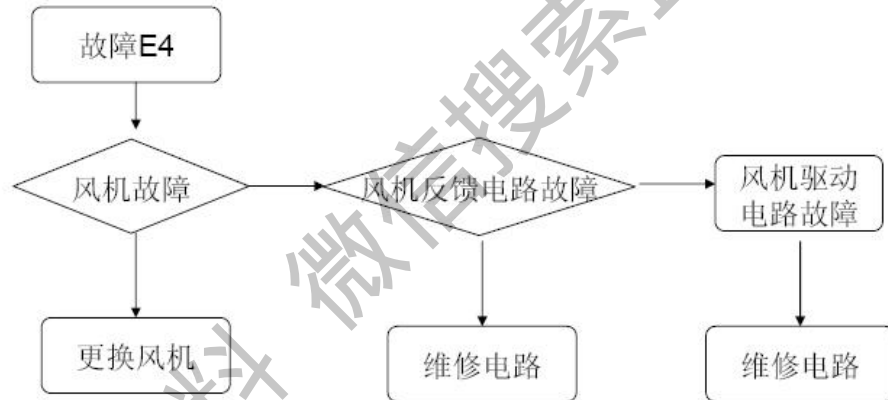
故障2、室内温度传感器故障：亮闪亮



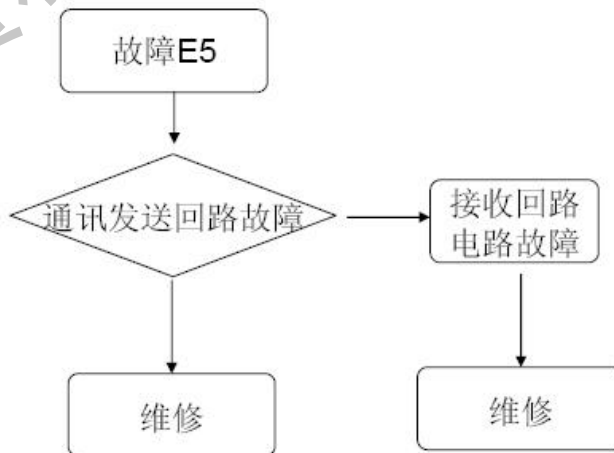
故障3、室内盘管温度
传感器故障：亮 闪 灭



故障4、室内风机反馈故障：灭 闪 亮



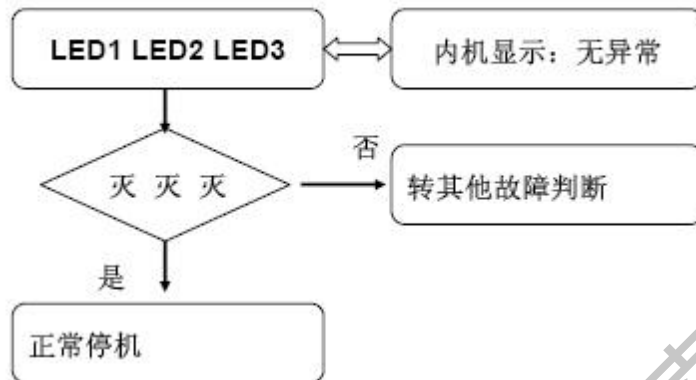
故障5、室内外通讯故障：
闪 亮 亮



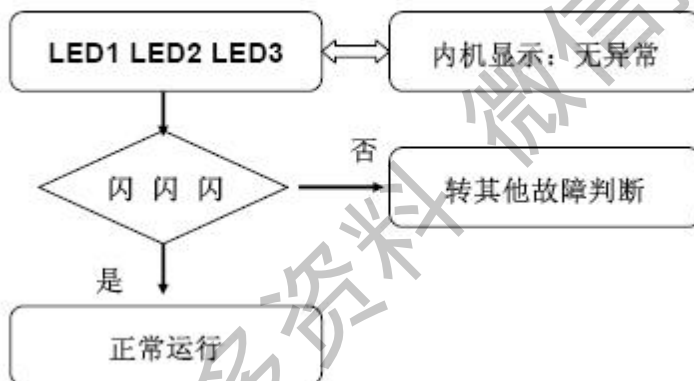
8.4.2 室外故障分析流程

说明：在外机故障指示灯显示的故障中，对保护性的停机原因，内机不认为是故障，不进行显示。内机所显示的均为功能异常型故障。

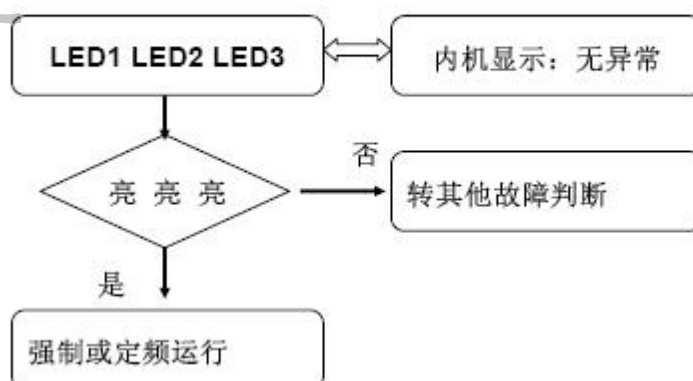
正常停机状态判定



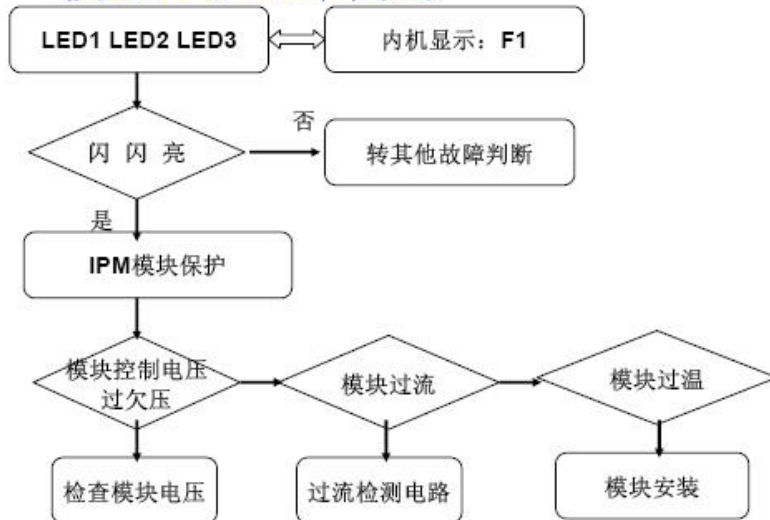
正常运转状态判定



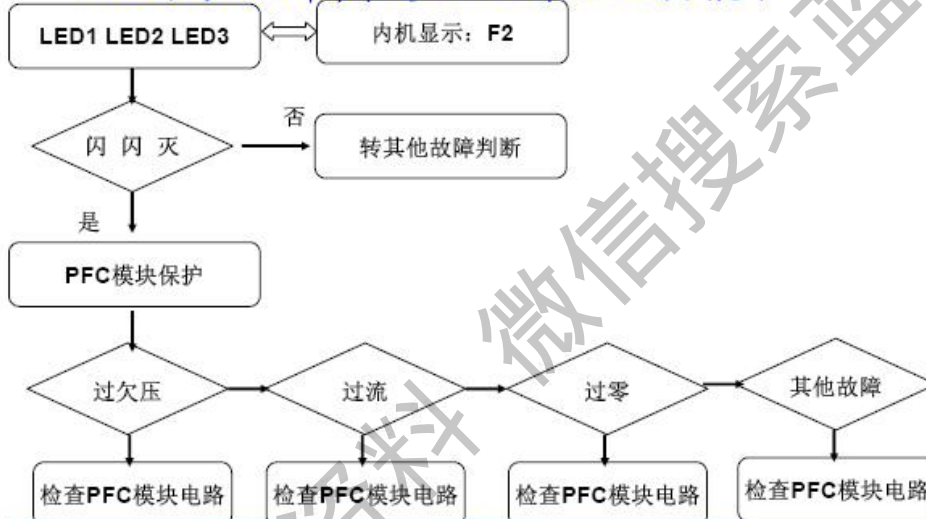
强制或定频运行状态判定



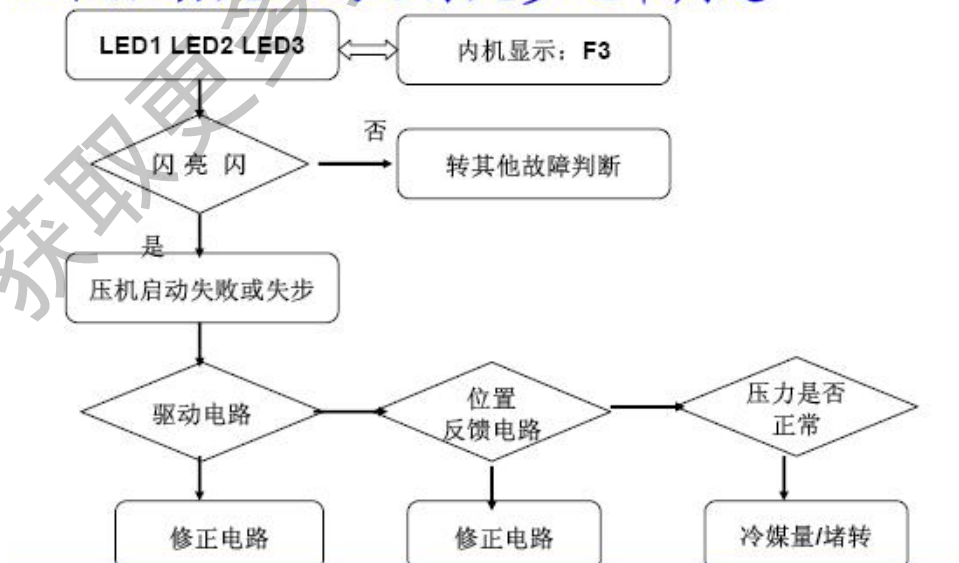
模块保护故障判定



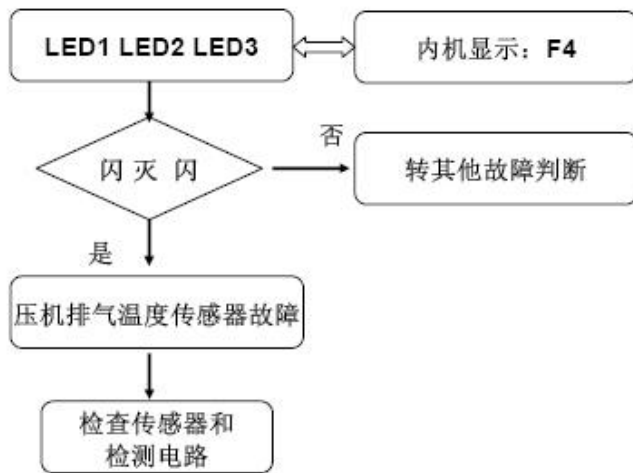
PFC保护故障判定 (目前无此功能)



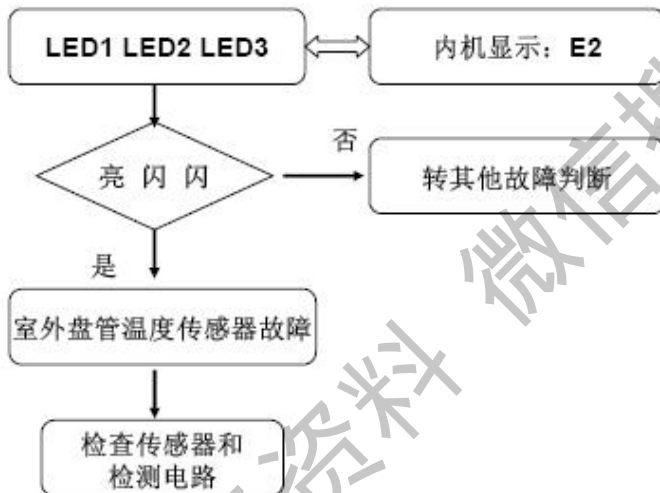
压机启动失败或运行失步故障判定



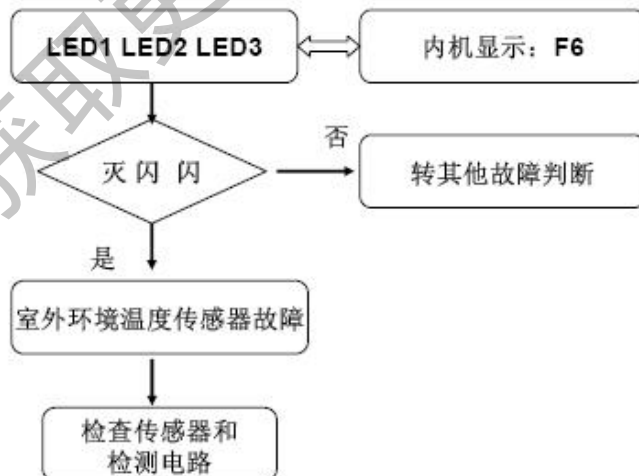
压机排气传感器故障判定



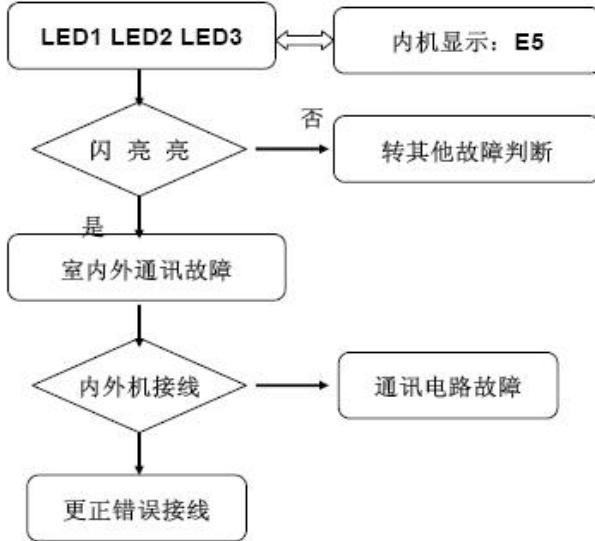
室外盘管传感器故障判定



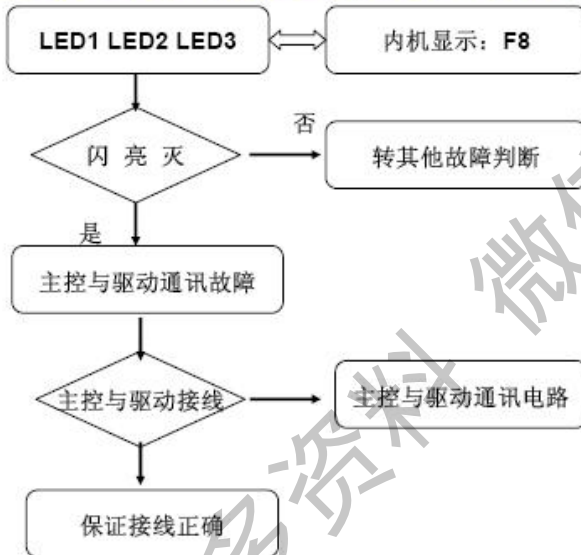
室外环境传感器故障判定



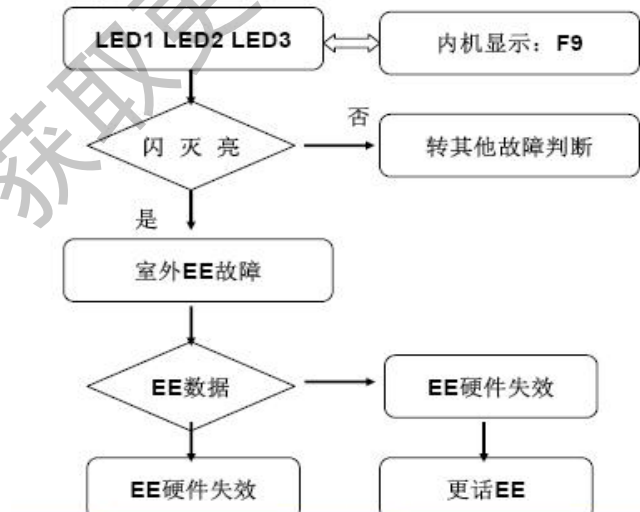
室内外通信故障判定



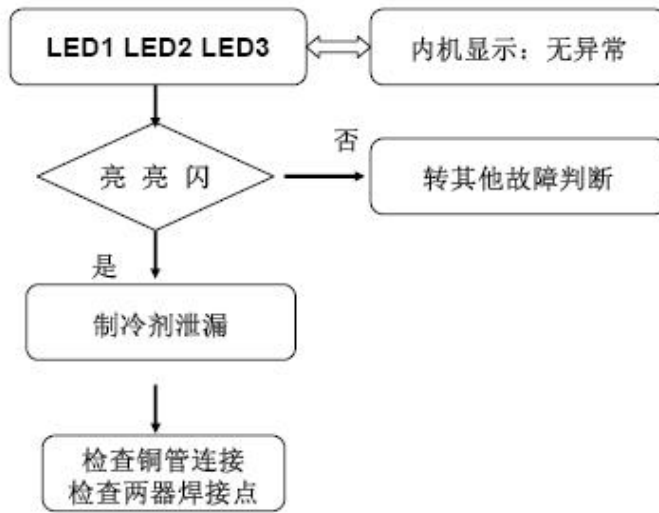
主控与驱动板通信故障判定



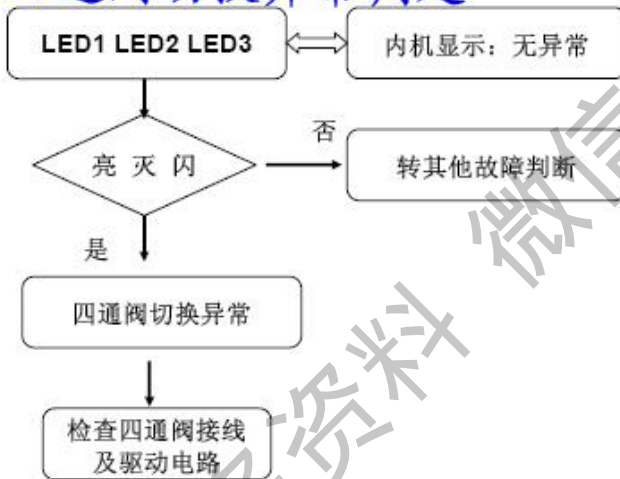
室外EE故障判定



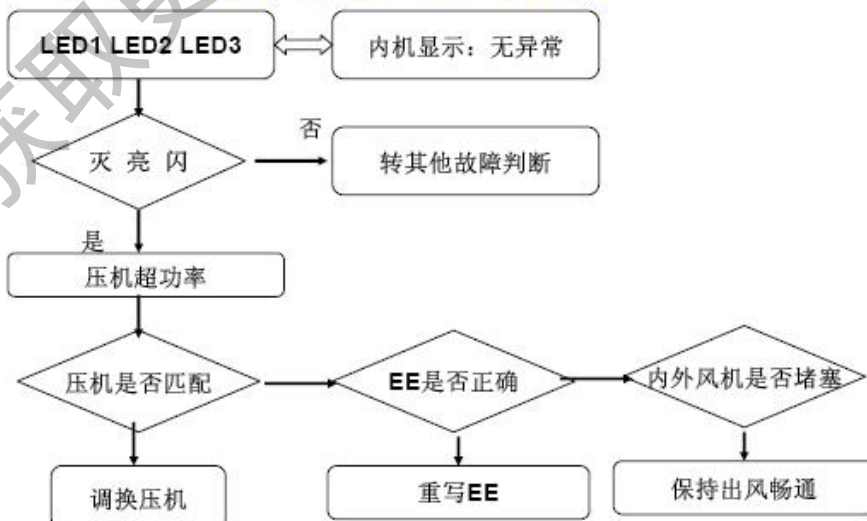
制冷剂泄露故障判定



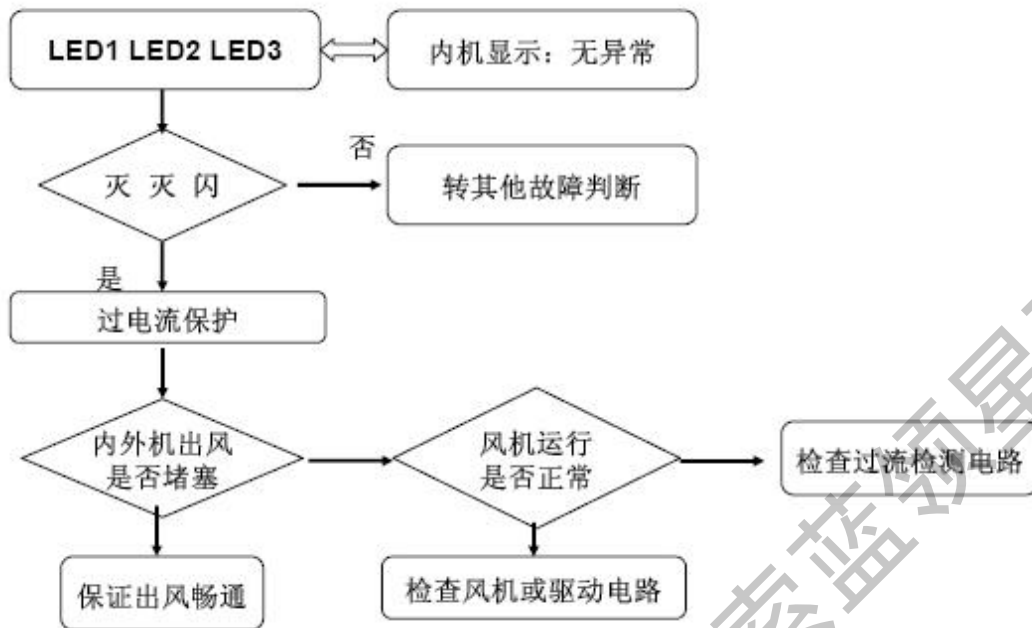
四通阀切换异常判定



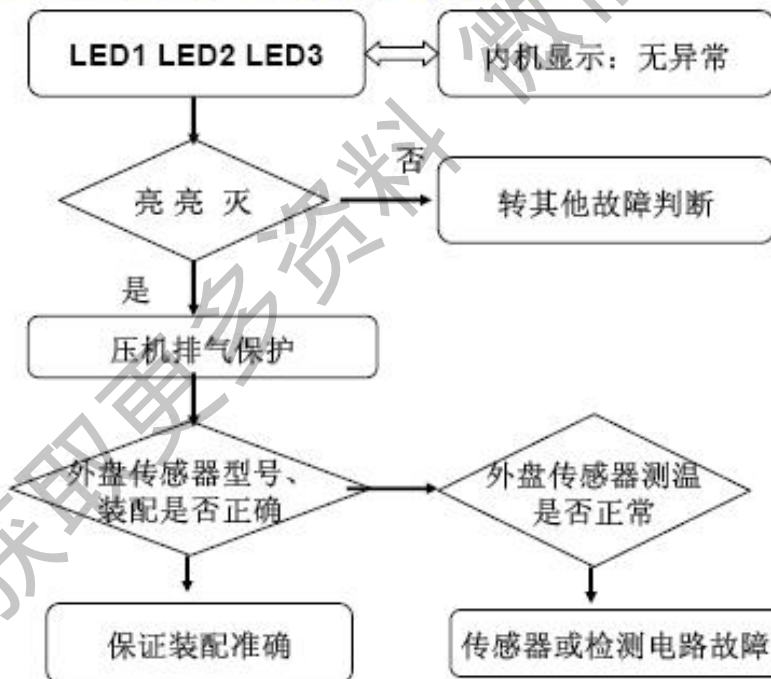
压缩机超功率保护故障判定



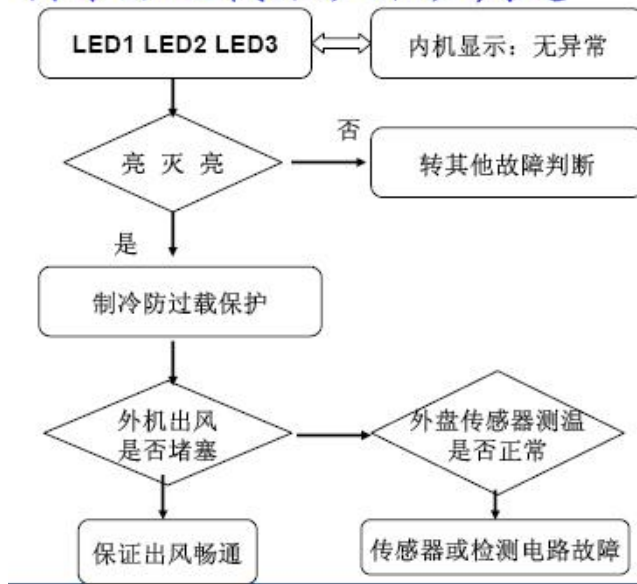
过电流保护判定



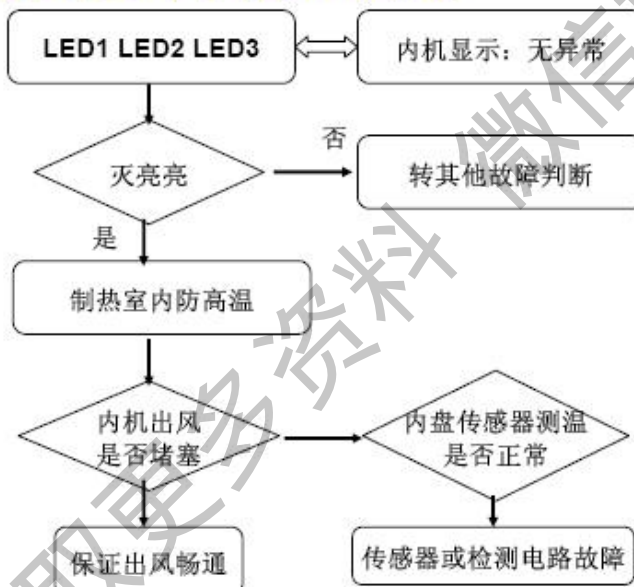
压缩机排气保护判定



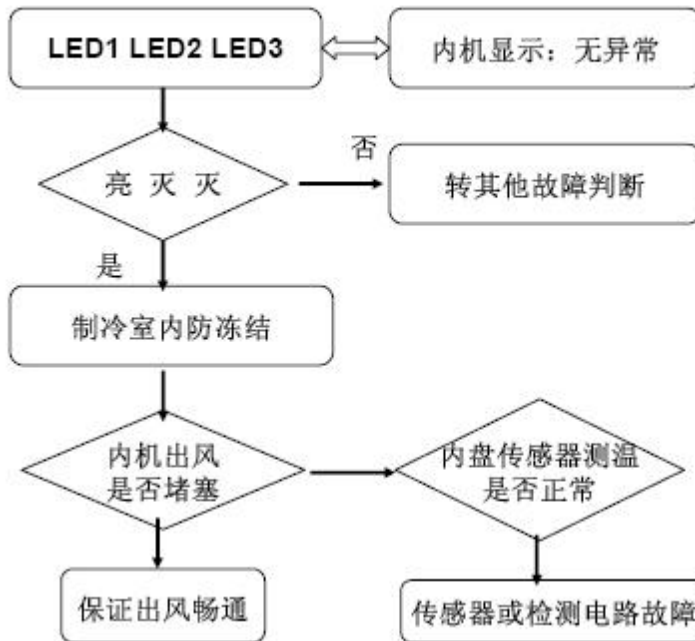
制冷防过载保护判定



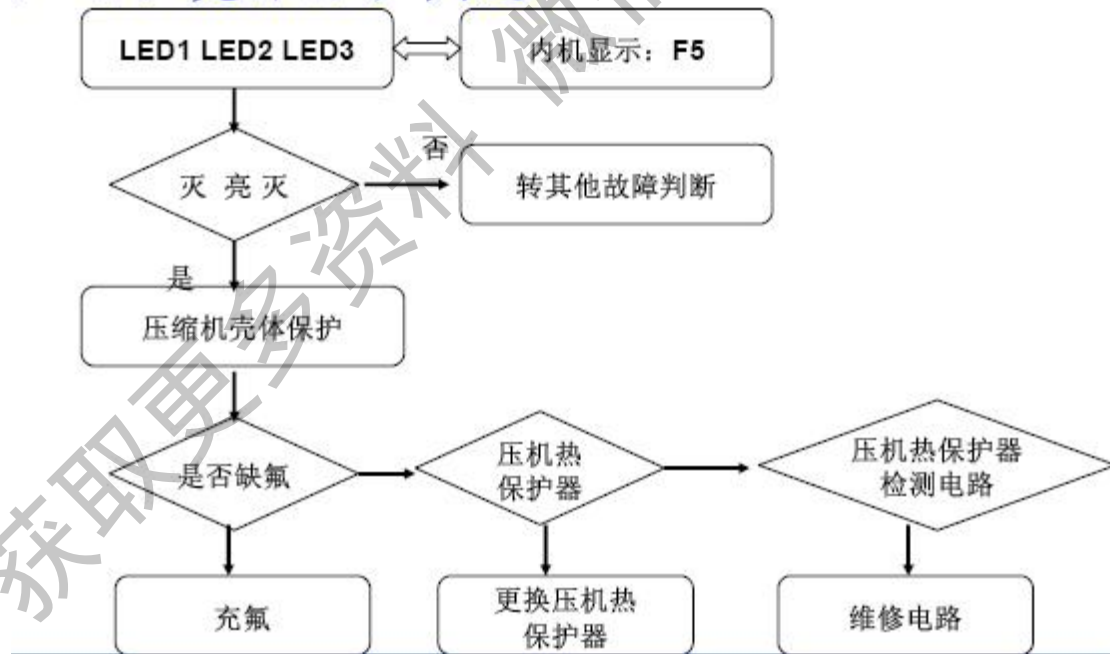
制热室内防高温判定



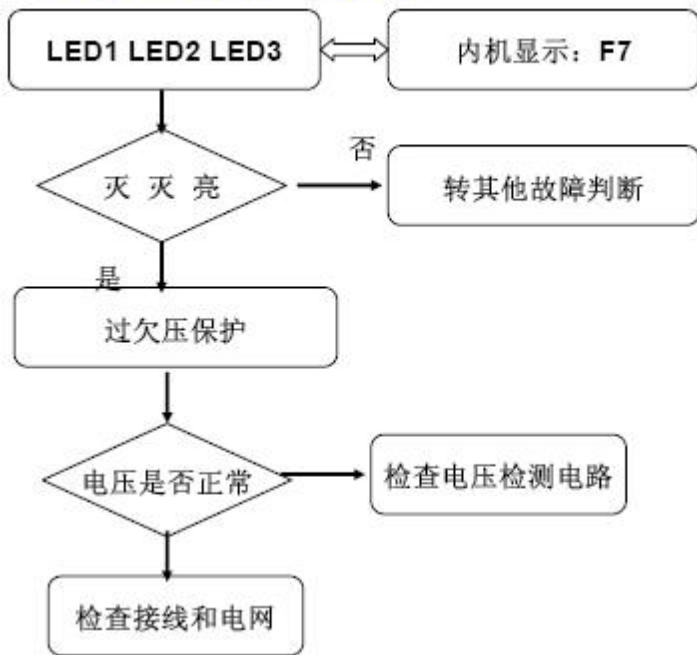
制冷室内防冻结判定



压缩机壳体保护判定



过欠压保护判定



获取更多资料 微信搜索蓝领星球