

机械设计手册

单行本

成大先 主编 ●

常用设计资料



化学工业出版社

获取更多资料 微信搜索 蓝领星球

TH122-61
2004091

机械设计手册

单行本

常用设计资料

主编单位 中国有色工程设计研究总院

主 编 成大先
副主编 王德夫
姬奎生
韩学铨
姜 勇
李长顺

获取更多资料

ACD88/03



化学工业出版社
· 北 京 ·

(京)新登字 039 号

图书在版编目 (CIP) 数据

机械设计手册. 单行本. 常用设计资料/成大先主编. —北京:
化学工业出版社, 2004.1
ISBN 7-5025-4950-1

I. 机… II. 成… III. 机械设计-技术手册 IV. TH122-62

中国版本图书馆 CIP 数据核字 (2003) 第 104936 号

机械设计手册

单行本

常用设计资料

成大先 主编

责任编辑: 周国庆 张红兵

任文斗 张兴辉

责任校对: 李 丽

封面设计: 蒋艳君

化学工业出版社出版发行

(北京市朝阳区惠新里 3 号 邮政编码 100029)

发行电话: (010) 64982530

<http://www.cip.com.cn>

新华书店北京发行所经销

聚鑫印刷有限责任公司印刷

三河市延风装订厂装订

开本 787 毫米 × 1092 毫米 1/16 印张 35 1/4 字数 1206 千字

2004 年 1 月第 1 版 2004 年 1 月北京第 1 次印刷

ISBN 7-5025-4950-1/TH·157

定 价: 63.00 元

版权所有 违者必究

该书如有缺页、倒页、脱页者, 本社发行部负责退换

撰 稿 人 员

成大先	中国有色工程设计研究总院	邹舜卿	中国有色工程设计研究总院
王德夫	中国有色工程设计研究总院	邓述慈	西安理工大学
姬奎生	中国有色工程设计研究总院	秦毅	中国有色工程设计研究总院
韩学铨	北京石油化工工程公司	周凤香	中国有色工程设计研究总院
余梦生	北京科技大学	朴树襄	中国有色工程设计研究总院
高淑之	北京化工大学	杜子英	中国有色工程设计研究总院
柯蕊珍	中国有色工程设计研究总院	汪德涛	广州机床研究所
陶兆荣	中国有色工程设计研究总院	王鸿翔	中国有色工程设计研究总院
孙东辉	中国有色工程设计研究总院	段慧文	中国有色工程设计研究总院
李福君	中国有色工程设计研究总院	姜勇	中国有色工程设计研究总院
阮忠唐	西安理工大学	徐永年	郑州机械研究所
熊绮华	西安理工大学	梁桂明	洛阳工学院
雷淑存	西安理工大学	张光辉	重庆大学
田惠民	西安理工大学	罗文军	重庆大学
殷鸿樑	上海工业大学	沙树明	中国有色工程设计研究总院
齐维浩	西安理工大学	谢佩娟	太原理工大学
曹惟庆	西安理工大学	余铭	无锡市万向轴厂
关天池	中国有色工程设计研究总院	陈祖元	广东工业大学
房庆久	中国有色工程设计研究总院	陈仕贤	北京航空航天大学
李安民	机械科学研究院	王春和	北方工业大学
李维荣	机械科学研究院	周朗晴	中国有色工程设计研究总院
丁宝平	机械科学研究院	孙夏明	北方工业大学
梁全贵	中国有色工程设计研究总院	季泉生	济南钢铁集团
王淑兰	中国有色工程设计研究总院	马敬勋	济南钢铁集团
林基明	中国有色工程设计研究总院	蔡学熙	连云港化工矿山设计研究院
童祖楹	上海交通大学	姚光义	连云港化工矿山设计研究院
刘清廉	中国有色工程设计研究总院	沈益新	连云港化工矿山设计研究院
许文元	天津工程机械研究所	钱亦清	连云港化工矿山设计研究院
孔庆堂	北京新兴超越离合器有限公司	于琴	连云港化工矿山设计研究院
孔炜	北京新兴超越离合器有限公司	蔡学坚	邢台地区经济委员会
朱春梅	北京机械工业学院	虞培清	浙江长城减速机有限公司
丘大谋	西安交通大学	项建忠	浙江通力减速机有限公司
诸文俊	西安交通大学	阮劲松	宝鸡市广环机床责任有限公司
徐华	西安交通大学	纪盛青	东北大学
陈立群	西北轻工业学院	黄效国	北京科技大学
肖治彭	中国有色工程设计研究总院	陈新华	北京科技大学

李长顺 中国有色工程设计研究总院
 崔桂芝 北方工业大学
 张若青 北方工业大学
 王 侃 北方工业大学
 张常年 北方工业大学
 朱宏军 北方工业大学
 佟 新 中国有色工程设计研究总院
 禰有雄 天津大学
 林少芬 集美大学
 卢长耿 集美大学
 吴根茂 浙江大学

钟荣龙 厦门海特液压机械工程有限公司
 黄 俞 北京科技大学
 彭光正 北京理工大学
 张百海 北京理工大学
 王 涛 北京理工大学
 陈金兵 北京理工大学
 包 钢 哈尔滨工业大学
 王雄耀 费斯托 (FESTO) (中国) 有限公司
 蒋友谅 北京理工大学
 刘福祐 中国有色工程设计研究总院
 史习先 中国有色工程设计研究总院

审 稿 人 员

余梦生	成大先	王德夫	强 毅	房庆久	李福君
钟云杰	郭可谦	姬奎生	王春九	韩学铨	段慧文
邹舜卿	汪德涛	陈应斗	刘清廉	李继和	徐 智
郭长生	吴宗泽	李长顺	陈湛闻	饶振纲	季泉生
林 鹤	黄靖远	武其俭	洪允楣	蔡学熙	张红兵
朱天仕	唐铁城	卢长耿	宋京其	黄效国	吴 筠
徐文灿	史习先				

编 辑 人 员

周国庆	张红兵	任文斗	张兴辉	刘 哲	武志怡
段志兵	辛 田				

获取更多资料

《机械设计手册》单行本 出版说明

在我国机械设计界享有盛名的《机械设计手册》，自1969年第一版出版发行以来，已经修订了四版，累计销售量超过113万套，成为新中国成立以来，在国内影响力最强、销售量最大的机械设计工具书。作为国家级的重点科技图书，《机械设计手册》多次获得国家和省部级奖励。其中，1978年获全国科学大会科技成果奖，1983年获化工部优秀科技图书奖，1995年获全国优秀科技图书二等奖，1999年获全国化工科技进步二等奖，2002年获石油和化学工业优秀科技图书一等奖，2003年获中国石油和化学工业科技进步二等奖。1986年至2002年，连续被评为全国优秀畅销书。

《机械设计手册》第四版（5卷本），以其技术性和实用性强、标准和数据可靠、思路和方法可行、使用和核查方便等特点，受到广大机械设计工作者和工程技术人员的首肯和厚爱。自2002年初出版发行以来，已累计销售24000多套，收到读者来信数千封。山西省太原重型机器厂设计院的一位工程技术人员在来信中说，“《机械设计手册》（第四版）赢得了我们机械设计者的好评。特别是推荐了许多实用的新技术、新产品、新材料和新工艺，扩大了相应产品的品种和规格范围，内容齐全，实用、可靠，是我们设计工作者不可缺少的好助手。”江苏省南通市的一位退休工程师说，“我从事机械设计工作40余年，最初用的是1969年的《机械设计手册》第一版，后来陆续使用第二版、第三版，现在已经退休。近来逛书店，突然发现《机械设计手册》新出的第四版，爱不释手，自己买了一套收藏，它是我一生事业中最亲密、最忠诚的伴侣。”湖南省湘潭市江麓机械集团有限公司、辽宁省鞍山焦化耐火材料设计总院的读者认为，“《机械设计手册》第四版资料全面、新颖、准确、可靠，突出了实用性，从机械人员的角度出发，反映先进性，设计方法、公式选择、参数选用都采用最新标准，实用便查。”广大读者在对《机械设计手册》第四版的内容给予充分肯定的同时，也指出了《机械设计手册》第四版（5卷本）装帧太厚、太重，不便携带和翻阅，希望出版篇幅小些的单行本。其中武汉钢铁设计研究总院、重庆钢铁设计研究总院、内蒙古包头钢铁设计研究院、哈尔滨重型机器厂研究所、沈阳铁路分局沈东机械总厂、兰州铁道学院、天津工程机械研究院等众多单位的读者都纷纷来函、来电，建议将《机械设计手册》第四版以篇为单位改编为多卷本。

根据广大读者的反映和建议，化学工业出版社组织编辑出版人员深入设计科研院所、大中专院校、机械企业和有一定影响的新华书店进行调研，广泛征求和听取各方面的意见，在与主编单位协商一致的基础上，决定编辑出版《机械设计手册》单行本。

《机械设计手册》单行本，保留了《机械设计手册》第四版（5卷本）的优势和特色，从设计工作的实际出发，结合机械设计专业的具体情况，将原来的5卷23篇调整为15分册22篇，分别为：《常用设计资料》、《机械制图·极限与配合》、《常用工程材料》、《联接与紧固》、《轴及其联接》、《轴承》、《弹簧·起重运输件·五金件》、《润滑与密封》、《机械传动》、《减（变）速器·电机与电器》、《机械振动·机架设计》、《机构》、《液压传动》、《液压控制》、《气压传动》。原第5卷第23篇中“中外金属材料、滚动轴承、液压介质等牌号对照”内容，分别编入《常用工程材料》、《轴承》、《润滑与密封》、《液压传动》、《气压传动》等单行本中。这样，全套书查阅和携带更加方便，各分册篇幅适中，利于设计人员和读者根据各自需要灵活选购。

《机械设计手册》单行本，是为了适应机械设计事业发展和广大读者的需要而编辑出版的，将与《机械设计手册》第四版（5卷本）一起，成为机械设计工作者、工程技术人员和广大读者的良师益友。

借《机械设计手册》单行本出版之际，再次向热情支持和积极参加编写工作的单位和人员表示诚挚的敬意！向长期关心、支持《机械设计手册》的广大热心读者表示衷心感谢！

由于编辑出版单行本的工作量较大，时间较紧，难免存在疏漏和缺点，恳请广大读者给予指正。

化学工业出版社

2004年1月

获取更多资料 微信搜索 蓝领星球

第四版前言

《机械设计手册》第一版于1969年问世，30多年来，共修订了三版，发行110余万套，受到了广大读者的欢迎和厚爱。

《机械设计手册》第三版于1994年出版发行，至今已有8年的时间。在这期间，我国的改革开放取得了举世瞩目的成就，以信息技术为代表的高新技术产业迅猛发展，经济建设日新月异。作为世界贸易组织的新成员，我国在进一步加强对外开放，顺应经济全球化潮流，主动参与国际竞争与合作的同时，也必将面对更为激烈的竞争和更加严峻的挑战。作为机械设计工作者，要参与激烈的竞争，迎接严峻的挑战，就必须积极快速地开发具有国际先进水平、形成自身特色的高质量的新产品。

《机械设计手册》第四版修订就是以满足新产品开发设计的需要为宗旨而进行的。因此，本版除了继续发扬前三版“实用可靠、内容齐全、简明便查”的特点外，首先着重推荐了许多实用的新技术、新产品、新材料和新工艺，并扩大了相应产品的品种和规格范围，同时全面采用了最新标准。调整了部分篇章，修改删节了不足和错误之处。全书仍分五卷出版，修订情况如下。

1. 采用新技术方面：

(1) 为便于设计人员充分利用通用的、先进的数字仿真软件，快速地进行液压伺服系统的数字仿真与动态分析，专门撰写了MATLAB仿真软件及其在液压控制系统仿真中的应用。气压传动进行了全面更新，包括了现代气压传动最新技术的各主要方面，推荐了阀岛技术、导杆气缸、仿生气动肌腱（一种能卷折起来的便于携带的新型气动驱动器）和模块化气动机械手等。

(2) 传动方面增加了“新型非零变位锥齿轮及双曲齿轮技术”和活齿传动。新型非零变位锥齿轮及双曲齿轮技术突破了零传动设计的制约，创立了非零传动设计。用此设计制造出的齿轮，在轴交角保持不变的条件下，具有高强度、长寿命、低噪声、小体积、大速比、少齿数等优点。该技术具有国际先进或领先水平，适用于高强度正传动设计，小体积小型设计，低噪声负传动设计等，并便于引进产品国产化，新产品开发创优和老产品改进，已在国内许多产品上推广使用。

(3) 介绍了金属-橡胶复合弹簧的设计计算。

(4) 介绍了几种新型热处理和新型表面处理工艺。

2. 采用新材料、新产品方面：

(1) 材料全面采用最新国家标准、行业标准，并推荐了许多新型材料品种，扩大了相应的规格范围。

(2) 联接与紧固、传动零部件、滚动轴承以及大部分或全部液压、气压传动和控制零部件都采用了最新标准及新产品，同时新增加了空气轴承、电磁轴承、膜片联轴器、膜片弹簧、盘形制动器、惯性制动器、电液推杆等，大大丰富了机械零部件的品种和规格范围。

(3) 在同类手册中首次编入了锚固联接一章，锚固联接技术有利于改善和加快设备的安装。

3. 补充了多点柔性传动的动力计算，从而完善了多点柔性传动的设计内容。

4. 为引起读者在新产品开发设计中重视产品的造型设计，特别在第1篇中增加了结构设计应与造型设计相结合的内容。

5. 扩大了几种常用设计资料的中外对照范围，更加便于今后的中外交流和产品开发中的国内外产品选择和配套。

6. 应广大读者的要求, 在介绍产品时, 在备注中增加了产品生产厂名。由于市场经济的实际变化较快, 读者必须结合当时的实际情况, 进一步作深入调查, 了解产品实际生产品种、规格及尺寸, 以及产品质量和用户的实际反映, 再作选择。

7. 目前国家各级标准修订工作正处在向国际标准接轨时期, 加之组织机构的调整, 使各类标准工作未能同步进行, 因此, 手册中的一些名词、术语以及单位等, 未能完全统一。同时, 手册在引用各种标准时, 也都是根据设计需要进行摘编的, 请读者在使用中注意。

8. 对篇章结构作了部分调整。将第 1 篇原第 12 章通用技术条件及说明, 分散到该篇相关工艺性及结构要素各章, 更便于查阅, 原第 11 章变为第 12 章, 并增加了结构设计应与造型设计相结合的内容 (第 11 章)。第 5 篇联接与紧固增加了锚固联接一章。考虑机电一体化产品发展很快, 原第 22 篇内容已无法满足产品开发设计的需要, 若继续更新扩大, 则手册篇幅过大, 使用不便, 故第四版未再将此内容编入手册, 而是单独组织编写了《光机电一体化产品设计手册》一书。

为了满足新产品开发设计的需要, 我们还陆续组织编写了《机械设计图册》(已出版)、《光机电一体化产品设计使用手册》(已出版)、《现代设计方法实用手册》、《新产品开发设计指南》、《技术创新专利申请策划基础》等新书日。这几套书既各自独立, 又有内在联系, 但其共同点都是有助于新产品的开发, 强调实用性、启发性、开拓性和先进性相结合, 构成一套比较系统的、风格独特的机械新产品开发设计系列工具书。

《机械设计手册》第四版是在前几版基础上重新编写而成的。借《机械设计手册》第四版出版之际, 再次向参加每版编写的单位和个人表示衷心地感谢! 同时也感谢给我们提供大力支持和热忱帮助的单位 and 各界朋友们!

由于水平有限, 调查研究工作不够全面, 《机械设计手册》第四版中难免存在疏漏和缺点, 恳请广大读者继续给予指正。

主 编
2001 年 11 月

获取更多资料

内 容 提 要

《机械设计手册》单行本共 15 分册 22 篇，涵盖了机械常规设计的所有内容。各分册分别为：《常用设计资料》、《机械制图·极限与配合》、《常用工程材料》、《联接与紧固》、《轴及其联接》、《轴承》、《弹簧·起重运输件·五金件》、《润滑与密封》、《机械传动》、《减（变）速器·电机与电器》、《机械振动·机架设计》、《机构》、《液压传动》、《液压控制》、《气压传动》。

本书为《常用设计资料》，涵盖了机械常规设计的常用资料。共 12 章，包括常用基础资料和公式，铸件设计的工艺性和铸件结构要素，锻造和冲压设计的工艺性及结构要素，焊接和铆接设计工艺性，零部件冷加工设计工艺性与结构要素，热处理，表面处理，装配工艺性，工程用塑料和粉末冶金零件设计要素，人机工程学有关功能参数，符合造型、载荷、材料等因素要求的零部件结构设计准则，装运要求及设备基础等。

本书可作为机械设计人员和有关工程技术人员的工作书，也可供大专院校有关专业师生参考。

获取更多资料 微信搜索 蓝领星球

目 录

第 1 篇 常用设计资料

第 1 章 常用基础资料和公式	1-3	黑色金属硬度及强度换算值之一 (GB/T 1172—1999)	1-38
1 常用资料和数据	1-3	黑色金属硬度及强度换算值之二 (GB/T 1172—1999)	1-40
字母	1-3	3 优先数和优先数系 (GB/T 321—1980)	1-40
国内标准代号及各国国家标准代号	1-4	3.1 优先数系	1-41
机械传动效率	1-5	3.2 优先数的应用示例	1-43
常用材料的密度	1-6	4 数表与数学公式	1-46
松散物料的密度和安息角	1-6	4.1 数表	1-46
材料弹性模量及泊松比	1-7	项式系数 $\binom{n}{p}$	1-46
摩擦因数	1-8	正多边形的圆内切、外接时, 其几何 尺寸	1-47
滑动摩擦因数与速度变化的关系	1-10	弓形几何尺寸	1-47
滑动摩擦因数与压力变化的关系	1-10	4.2 物理科学和技术中使用的数学符号 (GB 3102.11—1993)	1-48
金属材料熔点、热导率及比热容	1-11	4.3 数学公式	1-53
材料线膨胀系数 α_1	1-11	代数	1-53
液体材料的物理性能	1-12	平面三角	1-57
气体材料的物理性能	1-12	复数	1-61
2 法定计量单位和常用单位换算	1-13	坐标系及坐标变换	1-62
2.1 法定计量单位	1-13	常用曲线	1-63
用于构成十进倍数单位和分数单位的 SI 词头 (GB 3100—1993)	1-13	几种曲面	1-67
常用物理量的法定计量单位 (GB 3102.1~3102.7—1993)	1-13	微积分	1-68
2.2 常用单位换算	1-31	微积分的应用	1-71
长度单位换算	1-31	常微分方程	1-78
面积单位换算	1-31	拉氏变换	1-79
体积、容积单位换算	1-32	矩阵	1-82
质量单位换算	1-32	常用几何体的面积、体积及重心位置	1-91
密度单位换算	1-32	5 常用力学公式	1-93
速度单位换算	1-33	5.1 运动学、动力学基本公式	1-93
角速度单位换算	1-33	运动学基本公式	1-93
质量流量单位换算	1-33	动力学基本公式	1-94
体积流量单位换算	1-34	转动惯量	1-96
压力单位换算	1-34	一般物体旋转时的转动惯量	1-97
力单位换算	1-35	常用旋转体的转动惯量	1-104
力矩与转矩单位换算	1-35	5.2 材料力学基本公式	1-105
功、能与热量单位换算	1-35	主应力及强度理论公式	1-105
功率单位换算	1-36	许用应力与安全系数	1-113
比能单位换算	1-37		
比热容与比焓单位换算	1-37		
传热系数单位换算	1-37		
热导率单位换算	1-37		

截面力学特性的计算公式	1-116	(JB/T 5000.6—1998)、有色金属铸件	
各种截面的力学特性	1-117	(JB/T 5000.5—1998)等铸件通用技术	
杆件计算的基本公式	1-125	条件	1-203
受静载荷梁的内力及变位计算公式	1-128	第3章 锻造和冲压设计的工艺性及	
单跨刚架计算公式	1-149	结构要素	
5.3 接触应力	1-152	1 锻造	1-204
5.4 动荷应力	1-156	1.1 金属材料的可锻性	1-204
惯性力引起的动应力	1-156	1.2 锻造零件的结构要素(JB/T 12361—1990、	
冲击载荷计算公式	1-158	JB/T 9177—1999)	1-204
振动应力	1-159	模锻斜度(JB/T 12361—1990)	1-204
5.5 厚壁圆筒、等厚圆盘及薄壳中的应力	1-160	圆角半径(JB/T 12361—1990、	
		JB/T 9177—1999)	1-205
厚壁圆筒计算公式	1-160	最小底厚(JB/T 9177—1999)	1-207
等厚旋转圆盘计算公式	1-162	最小壁厚、筋宽及筋端圆角半径	
薄壳中应力与位移计算公式	1-162	(JB/T 9177—1999)	1-208
5.6 平板中的应力	1-165	腹板最小厚度(JB/T 9177—1999)	1-209
5.7 压杆、梁与壳的稳定性	1-173	最小冲孔直径、盲孔和连皮厚度	
等断面立柱受压稳定性计算	1-173	(JB/T 9177—1999)	1-209
变断面立柱受压稳定性计算	1-180	扁钢辗成圆柱形端尺寸	1-210
梁的稳定性	1-180	圆钢锤扁尺寸	1-210
壳的临界载荷	1-185	1.3 锻件设计注意事项	1-210
第2章 铸件设计的工艺性和铸件结构		2 冲压	1-212
要素		2.1 冷冲压零件推荐用钢	1-212
1 常用铸造金属的铸造性和结构特点	1-186	2.2 冷冲压件的结构要素	1-213
铸铁和铸钢的特性与结构特点	1-186	冲裁件的结构要素(JB/T 4378.1—1999)	1-213
常用铸造有色合金的特性与结构特点	1-188	弯曲件的结构要素(JB/T 4378.1—1999)	1-213
2 铸件的结构要素	1-189	拉深件和翻孔件的结构要素	1-214
最小壁厚(不小于)	1-189	铁皮咬口类型、用途和余量	1-215
外壁、内壁与筋的厚度	1-189	卷边直径	1-215
壁的连接	1-189	通风罩冲孔(JB/ZQ 4262—1997)	1-216
壁厚的过渡	1-191	零件弯角处须容纳另一个直角零件	
最小铸孔	1-191	的做法	1-216
铸造内圆角及过渡尺寸		最小可冲孔眼的尺寸(为板厚的倍数)	1-216
(JB/ZQ 4255—1997)	1-192	翻孔尺寸及其距离边缘的最小距离	1-216
铸造外圆角(JB/ZQ 4256—1997)	1-192	加固筋的形状、尺寸及间距	1-217
铸造斜度	1-193	弯曲件尾部弯出长度	1-217
法兰铸造过渡斜度(JB/ZQ 4254—1997)	1-193	冲出凸部的高度	1-217
凸出部分最小尺寸(JB/ZQ 4169—1997)	1-193	箱形零件的圆角半径、法兰边宽度和	
		工件高度	1-217
加强筋	1-193	冲裁件最小许可宽度与材料的关系	1-217
孔边凸台	1-194	箍压时直径缩小的合理比例	1-217
内腔	1-194	2.3 冲压件的尺寸和角度公差、形状和位	
凸座	1-194	置未注公差(GB/T 13914、13915、	
3 铸造公差(JB/T 5000.4—1998)	1-194	13916—1992)、未注公差尺寸的极	
4 铸件设计的一般注意事项		限偏差(GB/T 15055—1994)	1-218
(JB/ZQ 4169—1997)	1-195	平冲压件和成型冲压件尺寸公差	1-218
5 铸铁件(JB/T 5000.4—1998)、铸钢件		冲压件形状和位置未注公差	

(GB/T 13916—1992)	1-223	2 铆接	1-318
2.4 冷挤压件结构要素	1-224	2.1 铆接设计注意事项	1-318
冷挤压件的分类	1-225	2.2 型钢焊接接头尺寸、螺栓和铆钉连接	
确定结构要素的一般原则	1-225	规线、最小弯曲半径及截切	1-319
冷挤压件结构要素	1-226	等边角钢	1-319
2.5 冷冲压、冷挤压零件的设计注意事项		不等边角钢	1-321
.....	1-226	热轧普通槽钢	1-323
3 锻件通用技术条件 (碳素钢和合金结构钢)		热轧普通工字钢	1-324
(JB/T 5000.8—1998)	1-229	板材最小弯曲半径	1-325
第4章 焊接和铆接设计工艺性	1-230	管材最小弯曲半径	1-326
1 焊接	1-230	扁钢、圆钢弯曲的推荐尺寸	1-327
1.1 金属常用焊接方法及应用	1-230	角钢坡口弯曲 α 值	1-328
1.2 金属的可焊性	1-233	角钢截切角推荐值	1-328
钢的可焊性	1-233	3 焊接件通用技术条件 (JB/T 5000.3—1998)	
铸铁的可焊性	1-234	1-328
有色金属的可焊性	1-235	第5章 零部件冷加工设计工艺性与	
常用异种金属间的可焊性	1-236	结构要素	1-330
1.3 焊接材料及其选择	1-239	1 金属材料的切削加工性	1-330
选择焊条的基本原则	1-239	2 一般标准	1-332
焊条、焊丝和焊剂	1-240	标准尺寸 (GB/T 2822—1981)	1-332
1.4 焊缝	1-268	标准角度 (参考)	1-333
焊接方法代号及注法 (GB/T 5185—1985)		锥度与锥角系列 (GB/T 157—2001)	1-333
.....	1-268	棱体的角度与斜度 (GB/T 4096—2001)	
焊缝符号表示方法 (GB/T 324—1988、		1-334
GB/T 12212—1990)	1-268	莫氏和公制锥度 (附斜度对照)	1-335
碳钢、低合金钢焊缝坡口的基本型式与		60°中心孔 (GB/T 145—2001)	1-335
尺寸 (GB/T 985—1988)	1-282	75°、90°中心孔	1-336
不同厚度钢板的对接焊接	1-286	零件倒圆与倒角 (GB/T 6403.4—1986)	1-336
有色金属焊接坡口型式及尺寸	1-286	球面半径 (GB/T 6403.1—1986)	1-337
焊缝强度计算	1-287	圆形零件自由表面过渡圆角半径和静配合	
焊缝许用应力	1-291	联接轴用倒角	1-337
1.5 焊接结构件未注尺寸公差与形位公差		燕尾槽 (JB/ZQ 4241—1997)	1-337
(JB/T 5000.3—1998)	1-293	T形槽 (GB/T 158—1996)	1-338
1.6 焊缝质量等级规定	1-295	砂轮越程槽 (GB/T 6403.5—1986)	1-339
1.7 钎焊	1-298	刨切、插、珩磨越程槽	1-340
各种钎焊方法的比较及应用范围	1-298	退刀槽 (JB/ZQ 4238—1997)	1-340
钎料和钎剂的选择原则	1-299	滚人字齿轮退刀槽 (JB/ZQ 4238—1997)	
钎料的选择	1-300	1-341
典型钎焊的接头型式	1-301	弧形槽端部半径	1-341
钎焊接头的间隙	1-302	分度盘和标尺刻度 (JB/ZQ 4260—1997)	
钎料和钎剂	1-303	1-342
1.8 塑料焊接	1-311	滚花 (GB/T 6403.3—1986)	1-342
热塑性塑料的可焊性	1-311	锯缝尺寸 (JB/ZQ 4246—1997)	1-342
塑料焊接温度	1-311	3 冷加工设计注意事项	1-343
硬聚氯乙烯塑料焊接接头型式及尺寸		4 切削加工件通用技术条件 (重型机械)	
.....	1-311	(JB/T 5000.9—1998)	1-354
1.9 焊接结构设计注意事项	1-312	第6章 热处理	1-357

1 钢铁热处理	1-357	化学镀、热浸镀、真空镀膜的特点及 应用	1-439
1.1 铁-碳合金平衡图及钢的结构组织	1-357	离子镀 TiN、TiC 化合物镀膜	1-440
1.2 热处理方法分类、特点和应用	1-359	7 金属的氧化、磷化和钝化处理	1-440
普通热处理方法、特点和应用	1-359	金属的氧化、磷化和钝化处理的特点 与应用	1-440
表面热处理方法、特点和应用	1-364	铝及铝合金的氧化与着色	1-441
1.3 常用材料的热处理	1-370	8 喷丸与滚压处理	1-444
材料在热处理中的特性	1-370	喷丸原理与应用	1-444
淬透性曲线图及其应用	1-372	滚压原理与参数	1-444
合金元素及碳在钢中的影响和作用	1-374	滚珠滚压加工对碳钢零件表面性质的 改善程度	1-445
常用材料的工作条件和热处理	1-376	表面强化使疲劳强度增加的百分数	1-445
1.4 如何正确地提出零件的热处理要求	1-384	各种表面强化方法的特点	1-445
工作图上应注明的热处理要求	1-384	9 油漆	1-446
金属热处理工艺分类及代号的表示方法 (GB/T 12603—1990)	1-385	金属油漆涂层的类型及其选择	1-446
热处理技术要求在零件图上的表示方法 (JB/T 8555—1997)	1-387	涂料选择推荐表	1-448
制定热处理要求的要点	1-390	不同用途对涂料的选择	1-448
几类典型零件的热处理实例	1-398	不同金属用底漆的选择	1-448
1.5 热处理对零件结构设计的要求	1-406	各类涂装类别所用油漆的通用技术要求 (JB/T 5000.12—1998)	1-449
一般要求	1-406	底漆和面漆的配套	1-450
感应加热表面淬火的特殊要求	1-414	涂层厚度选择	1-451
2 有色金属热处理	1-416	耐热涂层	1-451
2.1 有色金属材料热处理方法及选用	1-416	三防(防湿热、防盐雾、防霉菌)涂层 系统	1-452
2.2 铝及铝合金热处理	1-417	10 表面处理的表示方法	1-453
变形铝合金的热处理方法和应用	1-417	金属镀覆和化学处理	1-453
铸造铝合金的热处理方法和应用	1-419	表面涂料涂覆(GB/T 4054—1983)	1-455
2.3 铜及铜合金热处理	1-420	11 涂装通用技术条件(JB/T 5000.12—1998)	1-457
2.4 钛及钛合金热处理	1-421		
第7章 表面处理	1-422	第8章 装配工艺性	1-460
1 电镀	1-422	1 装配类型和方法	1-460
电镀层的分类	1-422	2 装配工艺设计注意事项	1-460
金属镀层的特点及应用	1-423	3 转动件的平衡	1-469
镀层选择	1-424	3.1 基本概念	1-469
2 (电)刷镀	1-427	3.2 静平衡和动平衡的选择	1-470
镀层类别及刷镀溶液的选择	1-427	3.3 平衡品质的确定(GB/T 9239—1988)	1-470
3 热喷涂	1-428	3.4 转子许用不平衡量向校正平面的分配 (JB/ZQ 4165—1997)	1-472
热喷涂方法的分类及特性比较	1-429	3.5 转子平衡品质等级在图样上的标注 方法(参考)	1-474
喷焊与喷涂的特性比较	1-429	4 装配通用技术条件(JB/T 5000.10—1998)	1-475
涂层类别及喷涂材料的选择	1-429	4.1 一般要求	1-475
热喷涂应用实例	1-433	4.2 装配连接方式	1-475
4 塑料喷涂	1-435		
塑料喷涂的方法和应用	1-436		
塑料涂层的类型和应用	1-437		
塑料喷涂对被涂件结构的一般要求	1-438		
5 粉末渗镀锌(JB-K 5067—1991)	1-438		
镀层厚度等级及厚度值	1-438		
6 化学镀、热浸镀、真空镀膜	1-439		

4.3 典型部件的装配	1-476	2.2 人手运动的范围	1-512
4.3.1 滚动轴承	1-476	2.3 上肢操作时的最佳运动区域	1-513
4.3.2 滑动轴承	1-477	2.4 腿和脚运动的范围	1-513
4.3.3 齿轮与齿轮箱装配	1-479	3 操作者有关尺寸	1-513
4.3.4 带和链传动装配	1-479	3.1 坐着工作时手工操作的最佳尺寸	1-513
4.3.5 联轴器装配	1-480	3.2 工作坐位的推荐尺寸	1-514
4.3.6 制动器、离合器装配	1-480	3.3 运输工具的坐位及驾驶室尺寸	1-515
4.4 平衡试验及其他	1-480	3.4 站着工作时手工操作的有关尺寸	1-515
4.5 总装及试车	1-481	4 手工操作的主要数据	1-516
5 配管通用技术条件		4.1 操作种类和人力关系	1-516
(JB/T 5000.11—1998)	1-481	4.2 操纵机构的功能参数及其选择	1-518
第9章 工程用塑料和粉末冶金零件		5 工业企业噪声有关数据	1-520
设计要素	1-485	6 照明	1-521
1 工程用塑料零件设计要素	1-485	7 综合环境条件的不同舒适度区域和振动	
1.1 塑料分类、成型方法及应用	1-485	引起疲劳的极限时间	1-521
1.2 工程常用塑料的选用	1-486	8 安全隔栅及其他	1-522
1.3 工程用塑料零件的结构要素	1-487	8.1 安全隔栅	1-522
1.4 塑料零件的尺寸公差和塑料轴承的		8.2 梯子 (GB 4053.1, 4053.2—1993) 及	
配合间隙	1-488	防护栏杆 (GB 4053.3—1993)	1-523
1.5 工程用塑料零件的设计注意事项	1-489	8.3 倾斜通道	1-525
2 粉末冶金零件设计要素	1-492	第11章 符合造型、载荷、材料等因素要	
2.1 粉末冶金的特点及主要用途	1-492	求的零部件结构设计准则	1-526
2.2 粉末冶金零件最小厚度、尺寸范围及		1 符合造型要求的结构设计准则	1-526
其精度	1-492	2 符合载荷要求的结构设计准则	1-527
2.3 粉末冶金零件设计注意事项	1-492	3 符合公差要求的结构设计准则	1-532
第10章 人机工程学有关功能参数	1-495	4 符合材料及其相关因素要求的结构设计	
1 人体尺寸百分位数在产品中的应用		准则	1-534
.....	1-495	第12章 装运要求及设备基础	1-537
1.1 人体尺寸百分位数的选择		1 装运要求	1-537
(GB/T 12985—1991)	1-495	1.1 包装通用技术条件	
1.2 以主要百分位和年龄范围的中国成人		(JB/T 5000.13—1998)	1-537
人体尺寸数据 (GB/T 10000—1988)		1.2 有关运输要求	1-538
.....	1-497	2 设备基础设计的一般要求	1-540
1.3 工作空间人体尺寸 (GB/T 13547—1992)		2.1 混凝土基础的类型	1-540
.....	1-503	2.2 地脚螺栓	1-541
1.4 工作岗位尺寸设计的原则及其数值		地脚螺栓的种类和选用	1-542
(GB/T 14776—1993)	1-506	地脚螺栓的外露长度	1-542
1.4.1 工作岗位尺寸设计	1-508	2.3 设备和基础的连接方法及适应范围	1-542
1.4.2 工作岗位尺寸设计举例	1-510	3 垫铁种类、型式、规格及应用	1-544
2 人体必需和可能的活动空间	1-512	参考文献	1-545
2.1 人体必需的空间	1-512		

第 1 篇 常用设计资料

主要撰稿 成大先 王德夫 余梦生 韩学铨 柯蕊珍
审 稿 余梦生 成大先 王德夫 房庆久

获取更多资料 微信搜索蓝领星球

第 1 章 常用基础资料和公式

1 常用资料和数据

字 母

表 1-1-1

汉语拼音字母

大写	小写	名 称		大写	小写	名 称		大写	小写	名 称	
		拼 音	汉字注音			拼 音	汉字注音			拼 音	汉字注音
A	a	a	阿	J	j	jie	街	S	s	se	赛
B	b	be	玻	K	k	ke	科	T	t	te	特
C	c	ce	雌	L	l	le	勒	U	u	u	乌
D	d	de	得	M	m	me	摸	V	v	ve	物
E	e	e	鹅	N	n	ne	耐	W	w	we	蛙
F	f	fe	发	O	o	o	欧	X	x	xi	希
G	g	ge	哥	P	p	pe	坡	Y	y	ye	呀
H	h	he	哈	Q	q	qe	邱	Z	z	ze	资
I	i	i	衣	R	r	re	阿儿				

希腊字母 (正体与斜体) (GB 3101—1993)

正 体		斜 体		英文名称 (国际音标注音)	正 体		斜 体		英文名称 (国际音标注音)
大 写	小 写	大 写	小 写		大 写	小 写	大 写	小 写	
A	α	Α	α	alpha [ˈælfə]	N	ν	Ν	ν	nu [nju:]
B	β	Β	β	beta [ˈbetə]	Ξ	ξ	Ξ	ξ	xi [ksai]
Γ	γ	Γ	γ	gamma [ˈgæmə]	Ο	ο	Ο	ο	omicron [ˌoʊmɪkron]
Δ	δ	Δ	δ	delta [ˈdeltə]	Π	π	Π	π	pi [pai]
E	ε	Ε	ε	epsilon [ˈepsɪlən]	Ρ	ρ	Ρ	ρ	rho [rou]
Z	ζ	Ζ	ζ	zeta [ˈzɪtə]	Σ	σ	Σ	σ	sigma [ˈsɪɡmə]
H	η	Η	η	eta [ˈɪtə]	Τ	τ	Τ	τ	tau [tau]
Θ	θ, θ	Θ	θ, θ	theta [ˈθɪtə]	Υ	υ	Υ	υ	upsilon [ˈjupsɪlən]
I	ι	Ι	ι	iota [ˈaɪəʊtə]	Φ	φ, φ	Φ	φ, φ	phi [fai]
K	κ, κ	Κ	κ	kappa [ˈkæpə]	X	χ	Χ	χ	chi [kai]
Λ	λ	Λ	λ	lambda [ˈlæmbdə]	Ψ	ψ	Ψ	ψ	psi [psi]
M	μ	Μ	μ	mu [nju:]	Ω	ω	Ω	ω	omega [ˈoʊmɪɡə]

注：1. 名称栏内的汉字注音是按普通話的近似音，二字以上的要连续读。

2. “V” 只用来拼写外来语、少数民族语言和方言。

国内标准代号及各国国家标准代号

表 1-1-2

国内标准代号	标准名称	国内标准代号	标准名称	国内标准代号	标准名称	国内标准代号	标准名称
GB	强制性国家标准	GD	原一机部锻压、机械标准	JC	建材行业标准	SH	石油化工行业标准
GB/T	推荐性国家标准	GY	广播电影电视行业标准	JG	建筑工业行业标准	SJ	电子行业标准
GBn	国家内部标准	GZ	原一机部铸造机械标准	JJ	原国家建委、城建部标准	SL	水利行业标准
GBJ	国家工程建设标准	HB	航空工业行业标准	JT	交通行业标准	SY	石油天然气行业标准
GBS	国家工程建设标准	HG	化工行业标准	JY	教育行业标准	SC	水产行业标准
GJB	国家军用标准	HJ	环境保护行业标准	LD	劳动和劳动安全行业标准	TB	铁道行业标准
TJ	国家工程标准	HS	海关行业标准	LY	林业行业标准	WB	公安行业标准
ZB	原国家专业标准	HY	海洋行业标准	MH	民用航空行业标准	WJ	军工产品行业标准
BB	包装行业标准	JB	机械行业标准	MT	煤炭行业标准	WM	对外经济贸易行业标准
CB	船舶行业标准	JB/TQ	原机械部石化通用标准	MZ	民政工业行业标准	WT	原卫生部标准
CH	测绘行业标准	JB/GQ	原机械部机床工具标准	NJ	原机械部农机行业标准	XB	稀土行业标准
CJ	城市建设行业标准	JB/GQ	原机械部机床工具标准	NY	农业行业标准	YB	黑色冶金行业标准
DA	档案工作行业标准	JB/ZQ	原机械部重型矿山标准	QB	原轻工行业标准	YD	通信行业标准
DL	电力行业标准	JB/ZQ	原机械部重型矿山标准	QC	汽车行业标准	YS	有色冶金行业标准
DZ	地质矿业行业标准	JB/DQ	原机械部电工标准	QJ	轻工业行业标准	YY	医药行业标准
EJ	核工业行业标准	JB/Z	机械工业指导性技术文件	SB	石油天然气行业标准	YZ	邮政网行业标准
FJ	原纺织工业标准			SD	原水利电力标准		
FZ	纺织行业标准						
GA	社会公共安全行业标准						
国外标准代号	标准名称	国外标准代号	标准名称	国外标准代号	标准名称	国外标准代号	标准名称
ANSI (前 ASA, USASI)	美国国家标准	INEN	厄瓜多尔标准	NF	法国标准	S.S.	新加坡标准
AS	澳大利亚标准	IOS	伊拉克标准	NHS	希腊国家标准	SS	苏丹标准
BDSI	孟加拉国国家标准	IRAM	伊朗标准	NI	印度尼西亚标准	SSS	叙利亚标准
BS	英国标准	IS	印度标准	NOP	秘鲁标准	STAS	罗马尼亚标准
CAS, CA	罗德西亚、中非标准	IRS	爱尔兰标准	NORVEN	委内瑞拉标准	STASH	阿尔巴尼亚标准
COSQC	伊拉克标准	ISTR	印度标准	NP	葡萄牙标准	TCVN	越南民主共和国标准
C.S.	斯里兰卡标准	INTL	国际标准	NS	挪威标准	TGL	原德意志民主共和国标准
CSA	加拿大标准	JIS	日本工业标准	NSO	尼日利亚标准	THAI	泰国标准
CSK	朝鲜民主主义人民共和国标准	JIS	牙买加标准	NZS	新西兰标准	TS	土耳其标准
CSN	原捷克斯洛伐克标准	J.S.S	约旦标准	ONORM	奥地利标准	UBS	缅甸联邦标准
DGN	墨西哥工业标准	JUS	南斯拉夫标准	OSS	苏丹标准	UNE	西班牙标准
DGNI	苏丹标准	KS	韩国标准	PN	波兰标准	UNI	意大利标准
DM	德国标准	KSS	科威特标准	PNA	巴拉圭标准	UNIT	乌拉圭技术标准学会标准
DS	丹麦标准	L.S	黎巴嫩标准	PS	巴基斯坦标准	VCT	蒙古国家标准
ELOT	希腊标准	LS	利比亚标准	PTS	菲律宾标准	ZS	赞比亚标准
E.S.	埃及标准	M CIR	塞浦路斯标准	SABS	南非标准	BIC	保加利亚标准
ESI	埃塞俄比亚标准	MS	马来西亚标准	SASO	沙特阿拉伯标准	IOCT	原苏联标准
GS	加纳标准	MSZ	匈牙利标准	SFS	芬兰标准	ONORM	奥地利标准
ICONTEC	哥伦比亚标准	NB	巴西标准	S.I	以色列标准	표준	朝鲜国家标准
INAPI	阿尔及利亚标准	NBN	比利时标准	SIS	瑞典标准		
		NC, UNC	古巴标准	SLS	斯里兰卡标准		
		Neh	智利标准	SNIMA	摩洛哥标准		
		NEN	荷兰标准	SNV	瑞士标准协会标准		

注：1. 国内标准代号后加“/Z”表示指示性技术文件。如“YB/Z”表示黑色冶金行业标准指导性技术文件。

2. 我国台湾省标准代号是 CNS。

3. ZB 是原国家专业标准，其后带有 A、B、C、…、Y 等字母，表示不同专业的标准，如 ZBY 为原机械部仪器仪表标准，这类标准有部分已经变更或正在变更为新标准。

机械传动效率^[1,2]

表 1-1-3

类别	传动型式	效率 η	类别	传动型式	效率 η
圆柱 齿轮传动	很好跑合的6级精度和7级精度 齿轮传动(稀油润滑)	0.98~0.99	绞车卷筒		0.94~0.97
	8级精度的一般齿轮传动(稀油 润滑)	0.97	滑动轴承	润滑不良	0.94
	9级精度的齿轮传动(稀油润滑)	0.96		润滑正常	0.97
	加工齿的开式齿轮传动(干油润 滑)	0.94~0.96		润滑特好(压力润滑)	0.98
	铸造齿的开式齿轮传动	0.90~0.93	滚动轴承	液体摩擦	0.99
		球轴承(稀油润滑)		0.99	
圆锥 齿轮传动	很好跑合的6级和7级精度齿轮 传动(稀油润滑)	0.97~0.98	滚动轴承	滚子轴承(稀油润滑)	0.98
	8级精度的一般齿轮传动(稀油 润滑)	0.94~0.97		平摩擦传动	0.85~0.92
	加工齿的开式齿轮传动(干油润 滑)	0.92~0.95	摩擦传动	槽摩擦传动	0.88~0.90
	铸造齿的开式齿轮传动	0.88~0.92		卷绳轮	0.95
	白锁蜗杆	0.4~0.45		浮动联轴器	0.97~0.99
蜗杆传动	单头蜗杆	0.7~0.75	联轴器	齿轮联轴器	0.99
	双头蜗杆	0.75~0.82		弹性联轴器	0.99~0.995
	一头和四头蜗杆	0.8~0.92	万向联轴器($\alpha \leq 3^\circ$)	0.97~0.98	
	圆弧面蜗杆传动	0.85~0.95	万向联轴器($\alpha > 3^\circ$)	0.95~0.97	
	平带无压紧轮的开式传动	0.98	梅花接轴	0.97~0.98	
	平带有压紧轮的开式传动	0.97	液力联轴器(在设计点)	0.95~0.98	
	平带交叉传动	0.90	复滑轮组	滑动轴承($i=2\sim6$)	0.98~0.90
V带传动	0.96	滚动轴承($i=2\sim6$)		0.99~0.95	
带传动	同步齿形带传动	0.96~0.98	减(变) 速器	单级圆柱齿轮减速器	0.97~0.98
	焊接链	0.93		双级圆柱齿轮减速器	0.95~0.96
链传动	片式关节链	0.95		单级行星圆柱齿轮减速器	0.95~0.96
	滚子链	0.96		单级行星摆线针轮减速器	0.90~0.97
	无声链	0.97		单级圆锥齿轮减速器	0.95~0.96
丝杠传动	滑动丝杠	0.3~0.6		双级圆锥-圆柱齿轮减速器	0.94~0.95
	滚动丝杠	0.85~0.95		无级变速器	0.92~0.95
				轧机人字齿轮座(滑动轴承)	0.93~0.95
				轧机人字齿轮座(滚动轴承)	0.94~0.96
				轧机主减速器(包括主联轴器和 电机联轴器)	0.93~0.96

常用材料的密度^[3,4]

表 1-1-4

/t·m⁻³

材料名称	密度	材料名称	密度	材料名称	密度	材料名称	密度
灰铸铁	7.25	锌铝合金	6.3~6.9	工业用毛毡	0.3	有机玻璃	1.18~1.19
白口铸铁	7.55	铝镍合金	2.7	纤维蛇纹石	2.2~2.4	泡沫塑料	0.2
可锻铸铁	7.3	软木	0.1~0.4	石棉		玻璃钢	1.4~2.1
工业纯铁	7.87	木材(含水15%)	0.4~0.75	角闪石石棉	3.2~3.3	尼龙	1.04~1.15
铸钢	7.8	胶合板	0.56	工业橡胶	1.3~1.8	ABS树脂	1.02~1.08
钢材	7.85	刨花板	0.6	平胶板	1.6~1.8	石棉板	1~1.3
高速钢	8.3~8.7	竹材	0.9	皮革	0.4~1.2	橡胶石棉板	1.5~2.0
不锈钢、合金钢	7.9	木炭	0.3~0.5	软钢纸板	0.9	石棉线	0.45~0.55
硬质合金	14.8	石墨	2~2.2	纤维纸板	1.3	石棉布制动带	2
硅钢片	7.55~7.8	石膏	2.2~2.4	酚醛层压板	1.3~1.45	橡胶夹布传动带	0.8~1.2
紫铜	8.9	凝固水泥块	3.05~3.15	平板玻璃	2.5	磷酸	1.78
黄铜	8.4~8.85	混凝土	1.8~2.45	实验器皿玻璃	2.45	盐酸	1.2
铝	2.7	硅藻土	2.2	耐高温玻璃	2.25	硫酸(87%)	1.8
锡	7.29	普通粘土砖	1.7	石英玻璃	2.2	硝酸	1.54
钛	4.51	粘土耐火砖	2.1	陶瓷	2.3~2.45	酒精	0.8
金	19.32	石英	2.5	碳化钙(电石)	2.22	汽油	0.66~0.75
银	10.5	大理石	2.6~2.7	胶木	1.3~1.4	煤油	0.78~0.82
镁	1.74	石灰石	2.6	电子	1.45~1.55	柴油	0.83
锌板	7.3	花岗岩	2.6~3	聚氯乙烯	1.35~1.4	石油(原油)	0.82
铅板	11.37	金刚石	3.5~3.6	聚苯乙烯	1.05~1.07	各类机油	0.9~0.95
工业镍	8.9	金刚砂	4	聚乙烯	0.92~0.95	变压器油	0.88
镍铜合金	8.8	普通刚玉	3.85~3.9	聚四氟乙烯	2.1~2.3	汞	13.55
锡基轴承合金	7.34~7.75	白刚玉	3.9	聚丙烯	0.9~0.91	水(4℃)	1
无锡青铜	7.5~8.2	碳化硅	3.1	聚甲醛	1.41~1.43	空气(20℃)	0.0012
铅基轴承合金	9.33~10.67	云母	2.7~3.1	聚苯醚	1.06~1.07		
磷青铜	8.8	沥青	0.9~1.5	聚砜	1.24		
镁合金	1.74~1.81	石蜡	0.9	赛璐珞	1.35~1.4		

注：表内数值为 t = 20℃ 的数值，部分是近似值。

松散物料的密度和安息角^[5]

表 1-1-5

物料名称	密度/t·m ⁻³	安息角/(°)		物料名称	密度/t·m ⁻³	安息角/(°)	
		运 动	静 止			运 动	静 止
无烟煤(干,小)	0.7~1.0	27~30	27~45	硫铁矿(块)			45
烟煤	0.8~1	30	35~45	锰矿	1.7~1.9		35~45
褐煤	0.6~0.8	35	35~50	镁砂(块)	2.2~2.5		40~42
泥煤	0.29~0.5	40	45	粉状镁砂	2.1~2.2		45~50
泥煤(湿)	0.55~0.65	40	45	铜矿	1.7~2.1		35~45
焦炭	0.36~0.53	35	50	铜精矿	1.3~1.8		40
木炭	0.2~0.4			铅精矿	1.9~2.4		40
无烟煤粉	0.84~0.89		37~45	锌精矿	1.3~1.7		40
烟煤粉	0.4~0.7		37~45	铅锌精矿	1.3~2.4		40
粉状石墨	0.45		40~45	铁烧结块	1.7~2.0		45~50
磁铁矿	2.5~3.5	30~35	40~45	碎烧结块	1.4~1.6	35	
赤铁矿	2.0~2.8	30~35	40~45	铅烧结块	1.8~2.2		
褐铁矿	1.8~2.1	30~35	40~45	铅锌烧结块	1.6~2.0		

续表

物料名称	密度/ $t \cdot m^{-3}$	安息角/ $(^\circ)$		物料名称	密度/ $t \cdot m^{-3}$	安息角/ $(^\circ)$	
		运 动	静 止			运 动	静 止
锌烟尘	0.7 ~ 1.5			石灰石 (大块)	1.6 ~ 2.0	30 ~ 35	40 ~ 45
黄铁矿烧渣	1.7 ~ 1.8			石灰石 (中块, 小块)	1.2 ~ 1.5	30 ~ 35	40 ~ 45
铅锌团矿	1.3 ~ 1.8			生石灰 (块)	1.1	25	45 ~ 50
黄铁矿球团矿	1.2 ~ 1.4			生石灰 (粉)	1.2		
平炉渣 (粗)	1.6 ~ 1.85		45 ~ 50	碎石	1.32 ~ 2.0	35	45
高炉渣	0.6 ~ 1.0	35	50	白云石 (块)	1.2 ~ 2.0	35	
铅锌水碎渣 (湿)	1.5 ~ 1.6		42	碎白云石	1.8 ~ 1.9	35	
干煤灰	0.64 ~ 0.72		35 ~ 45	砾石	1.5 ~ 1.9	30	30 ~ 45
煤灰	0.70		15 ~ 20	粘土 (小块)	0.7 ~ 1.5	40	50
粗砂 (干)	1.4 ~ 1.9			粘土 (湿)	1.7		27 ~ 45
细砂 (干)	1.4 ~ 1.65	30	30 ~ 35	水泥	0.9 ~ 1.7	35	40 ~ 45
细砂 (湿)	1.8 ~ 2.1		32	熟石灰 (粉)	0.5		
造型砂	0.8 ~ 1.3	30	45	电石	~ 1.2		

材料弹性模量及泊松比^[5,6]

表 1-1-6

名 称	弹性模量 E /GPa	切变模量 G /GPa	泊松比 μ	名 称	弹性模量 E /GPa	切变模量 G /GPa	泊松比 μ
镍铬钢、合金钢	206	79.38	0.3	横纹木材	0.5 ~ 0.98	0.44 ~ 0.64	
碳 钢	196 ~ 206	79	0.3	橡胶	0.00784		0.47
铸 钢	172 ~ 202		0.3	电木	1.96 ~ 2.94	0.69 ~ 2.06	0.35 ~ 0.38
球墨铸铁	140 ~ 154	73 ~ 76	0.3	赛璐珞	1.71 ~ 1.89	0.69 ~ 0.98	0.4
灰铸铁、白口铸铁	113 ~ 157	44	0.23 ~ 0.27	可锻铸铁	152		
冷拔纯铜	127	48		拔制铝线	69		
				大理石	55		
轧制磷青铜	113	41	0.32 ~ 0.35	花岗石	48		
轧制纯铜	108	39	0.31 ~ 0.34	石灰石	41		
轧制锰青铜	108	39	0.35	尼龙 1010	1.07		
铸铝青铜	103	41	0.3	夹布酚醛塑料	4 ~ 8.8		
冷拔黄铜	89 ~ 97	34 ~ 36	0.32 ~ 0.42	石棉酚醛塑料	1.3		
轧制锌	82	31	0.27	高压聚乙烯	0.15 ~ 0.25		
硬铝合金	70	26	0.3	低压聚乙烯	0.49 ~ 0.78		
轧制铝	68	25 ~ 26	0.32 ~ 0.36	聚丙烯	1.32 ~ 1.42		
铝	17	7	0.42	硬聚氯乙烯	3.14 ~ 3.92		
玻璃	55	22	0.25				
混凝土	14 ~ 39	4.9 ~ 15.7	0.1 ~ 0.18	聚四氟乙烯	1.14 ~ 1.42		
纵纹木材	9.8 ~ 12	0.5					

摩擦因数^[4]

表 1-1-7

常用材料的摩擦因数

摩擦副材料	摩擦因数 μ		摩擦副材料	摩擦因数 μ	
	无润滑	有润滑		无润滑	有润滑
钢-钢	0.15 ^①	0.1~0.12 ^②	青铜-不淬火的 T8 钢	0.16	—
	0.1 ^②	0.05~0.1 ^②	青铜-黄铜	0.16	—
钢-软钢	0.2	0.1~0.2	青铜-青铜	0.15~0.20	0.04~0.10
钢-不淬火的 T8 钢	0.15	0.03	青铜-钢	0.16	—
钢-铸铁	0.2~0.3 ^①	0.05~0.15	青铜-酚醛树脂层压材	0.23	—
	0.16~0.18 ^②	—	青铜-钢纸	0.24	—
钢-黄铜	0.19	0.03	青铜-塑料	0.21	—
钢-青铜	0.15~0.18	0.1~0.15 ^①	青铜-硬橡胶	0.36	—
	—	0.07 ^②	青铜-石板	0.33	—
钢-铝	0.17	0.02	青铜-绝缘物	0.26	—
钢-轴承合金	0.2	0.04	铝-不淬火的 T8 钢	0.18	0.03
钢-夹布胶木	0.22	—	铝-淬火的 T8 钢	0.17	0.02
钢-粉末冶金材料	0.35~0.55 ^②	—	铝-黄铜	0.27	0.02
钢-冰	0.027 ^④	—	铝-青铜	0.22	—
	0.014 ^③	—	铝-钢	0.30	0.02
石棉基材料-铸铁或钢	0.25~0.40	0.08~0.12	铝-酚醛树脂层压材	0.26	—
皮革-铸铁或钢	0.30~0.50	0.12~0.15	硅铝合金-酚醛树脂层压材	0.34	—
木材(硬木)-铸铁或钢	0.20~0.35	0.12~0.16	硅铝合金-钢纸	0.32	—
软木-铸铁或钢	0.30~0.50	0.15~0.25	硅铝合金-树脂	0.28	—
钢纸-铸铁或钢	0.30~0.50	0.12~0.17	硅铝合金-硬橡胶	0.25	—
毛毡-铸铁或钢	0.22	0.18	硅铝合金-石板	0.26	—
软钢-铸铁	0.2 ^① , 0.18 ^②	0.05~0.15	硅铝合金-绝缘物	0.26	—
软钢-青铜	0.2 ^① , 0.18 ^②	0.07~0.15	木材-木材	0.4~0.6 ^①	0.1 ^①
铸铁-铸铁	0.15	0.15~0.16 ^①		0.2~0.5 ^②	0.07~0.10 ^②
	—	0.07~0.12 ^②	麻绳-木材	0.5~0.8 ^①	—
铸铁-青铜	0.28 ^①	0.16 ^①		0.5 ^②	—
	0.15~0.21 ^②	0.07~0.15 ^②	45号淬火锅-聚甲醛	0.46	0.016
铸铁-皮革	0.55 ^① , 0.28 ^②	0.15 ^① , 0.12 ^②	45号淬火锅-聚碳酸酯	0.30	0.03
铸铁-橡胶	0.8	0.5	45号淬火锅-尼龙 9(加 3% MoS ₂ 填充料)	0.57	0.02
橡胶-橡胶	0.5	—	45号淬火锅-尼龙 9(加 30% 玻璃纤维填充物)	0.48	0.023
皮革-木料	0.4~0.5 ^①	—	45号淬火锅-尼龙 1010(加 30% 玻璃纤维填充物)	0.039	—
	0.03~0.05 ^②	—	45号淬火锅-尼龙 1010(加 40% 玻璃纤维填充物)	0.07	—
铜-T8 钢	0.15	0.03	45号淬火锅-氯化聚醚	0.35	0.034
铜-铜	0.20	—	45号淬火锅-苯乙烯-丁二烯-丙烯腈共聚体 (ABS)	0.35~0.46	0.018
黄铜-不淬火的 T8 钢	0.19	0.03			
黄铜-淬火的 T8 钢	0.14	0.02			
黄铜-黄铜	0.17	0.02			
黄铜-钢	0.30	0.02			
黄铜-硬橡胶	0.25	—			
黄铜-石板	0.25	—			
黄铜-绝缘物	0.27	—			

① 静摩擦因数, ② 动摩擦因数。

注: 1. 表中滑动摩擦因数是摩擦表面为一般情况时的试验数值, 由于实际工作条件和试验条件不同, 表中的数据只能作近似计算参考。

2. 除①、②标注外, 其余材料动、静摩擦因数二者兼之。

表 1-1-8

各种工程用塑料的摩擦因数

下试样(塑料)	上试样(钢)		上试样(塑料)	
	静摩擦因数 μ_s	动摩擦因数 μ_k	静摩擦因数 μ_s	动摩擦因数 μ_k
聚四氟乙烯	0.10	0.05	0.04	0.04
聚全氟乙内烯	0.25	0.18	—	—
聚乙烯 { 低密度 高密度	0.27	0.26	0.33	0.33
	0.18	0.08 ~ 0.12	0.12	0.11
聚甲脒	0.14	0.13	—	—
聚偏二氯乙烯	0.33	0.25	—	—
聚碳酸酯	0.60	0.53	—	—
聚苯二甲酸乙二醇酯	0.29	0.28	0.27 ^①	0.20 ^①
聚酰胺(尼龙66)	0.37	0.34	0.42 ^①	0.35 ^①
聚三氧氯乙烯	0.45 ^①	0.33 ^①	0.43 ^①	0.32 ^①
聚氯乙烯	0.45 ^①	0.40 ^①	0.50 ^①	0.40 ^①
聚偏二氯乙烯	0.68 ^①	0.45 ^①	0.90 ^①	0.52 ^①

① 表示粘滑运动。

表 1-1-9

物体的摩擦因数

名称		摩擦因数 μ	名称	摩擦因数 μ	
滚动轴承	深沟球轴承	径向载荷	滑动轴承	液体摩擦	0.001 ~ 0.008
		轴向载荷		半液体摩擦	0.008 ~ 0.08
	角接触球轴承	径向载荷		半干摩擦	0.1 ~ 0.5
		轴向载荷		液体静压轴承	$(0.75 \sim 4) \times 10^{-6}$
	圆锥滚子轴承	径向载荷		滚动轴承	0.002 ~ 0.005
		轴向载荷		层压胶木轴瓦	0.004 ~ 0.006
	调心球轴承	0.0015	轧辊轴承	青铜轴瓦(用于热轧辊)	0.07 ~ 0.1
	圆柱滚子轴承	0.002		青铜轴瓦(用于冷轧辊)	0.04 ~ 0.08
	长圆柱或螺旋滚子轴承	0.006		特殊密封全液体摩擦轴承	0.003 ~ 0.005
	滚针轴承	0.003		特殊密封半液体摩擦轴承	0.005 ~ 0.01
	推力球轴承	0.003	密封软填料盒中填料与轴的摩擦		0.2
	调心滚子轴承	0.004	热钢在辊道上摩擦		0.3
加热炉内	金属在管子或金属条上	0.4 ~ 0.6	冷钢在辊道上摩擦	0.15 ~ 0.18	
			制动器普通石棉制动带(无润滑)	0.35 ~ 0.48	
	金属在炉底砖上	0.6 ~ 1	离合器装有黄铜丝的压制石棉带 $p = 0.2 \sim 1.2 \text{MPa}$	0.43 ~ 0.4	

注:表中滚动轴承和轧辊轴承的摩擦因数为有润滑情况下的无量纲摩擦因数。

表 1-1-10

有量纲的滚动摩擦因数 μ_k (大约值)

<p>圆柱沿平面滚动。滚动阻力矩为： $M = N\mu_k = Fr$ μ_k 为滚动摩擦因数</p>	<p>两个具有固定轴线的圆柱，其中主动圆柱以 N 力压另一圆柱，两个圆柱相对滚动。主动圆柱上遇到的滚动阻力矩为： $M = N\mu_k \left(1 + \frac{r_1}{r_2} \right)$ μ_k 为滚动摩擦因数</p>	<p>重物压在圆辊支承的平台上移动，每个圆辊承受的载重为 N。克服一个辊子上摩擦阻力所需的牵引力 F $F = \frac{N}{d} (\mu_k + \mu_{k1})$ 式中 μ_k 和 μ_{k1} 依次是平台与圆辊之间和圆辊与固定支持物之间的滚动摩擦因数</p>

摩擦副材料	μ_k/cm	摩擦副材料	μ_k/cm
软钢与软钢	~ 0.05	表面淬火车轮与钢轨	0.08 ~ 0.1
铸铁与铸铁	~ 0.05	圆锥形车轮	0.05 ~ 0.070
木材与钢	0.03 ~ 0.04	圆柱形车轮	0.15 ~ 0.25
木材与木材	0.05 ~ 0.08	钢轮与木面	~ 0.25
钢板间的滚子 (梁的活动支座)	0.02 ~ 0.07	橡胶轮胎与沥青路面	~ 0.15
铸铁轮或钢轮与钢轨	~ 0.05	橡胶轮胎与混凝土路面	1 ~ 1.5
		橡胶轮胎与土路面	

注：表中数据只作近似计算参考。

滑动摩擦因数与速度变化的关系^[1]

表 1-1-11

钢轮缘在钢轨上		铸铁闸瓦在钢轮缘上		软钢轮缘在干钢轨上		钢轮缘在钢轨上		铸铁闸瓦在钢轮缘上		软钢轮缘在干钢轨上	
v /km·h ⁻¹	μ	v /km·h ⁻¹	μ	v /km·h ⁻¹	μ	v /km·h ⁻¹	μ	v /km·h ⁻¹	μ	v /km·h ⁻¹	μ
启动	0.242	启动	0.330	16.56	0.209	43.90	0.070	40.30	0.166	51.48	0.145
10.93	0.088	8.05	0.273	26.28	0.206	65.80	0.057	72.36	0.127	72	0.136
21.80	0.072	16.09	0.242	31.68	0.171	87.60	0.038	96.48	0.074	79.2	0.112

滑动摩擦因数与压力变化的关系^[1]

表 1-1-12

压力 /MPa	软 钢	铸 铁	钢	黄 铜	压力 /MPa	软 钢	铸 铁	钢	黄 铜
	在软钢上		在铸铁上			在软钢上		在铸铁上	
0.86	0.14	0.174	0.166	0.157	1.79	0.285	0.321	0.340	0.214
1.28	0.25	0.275	0.300	0.225	2.05	0.297	0.329	0.344	0.211
1.54	0.271	0.292	0.333	0.219	2.32	0.312	0.333	0.347	0.215

续表

压力 /MPa	软 钢	铸 铁	钢	黄 铜	压力 /MPa	软 钢	铸 铁	钢	黄 铜
	在软钢上		在铸铁上			在软钢上		在铸铁上	
2.57	0.350	0.351	0.351	0.206	4.14		0.367	0.359	0.234
2.69	0.376	0.363	0.353	0.205	4.37	表面损伤	0.367	0.367	0.235
3.09	0.395	0.365	0.354	0.208	4.63		0.376	0.403	0.233
3.34	0.403	0.366	0.356	0.221	4.90		0.434		0.234
3.61	0.409	0.366	0.357	0.223	5.11		表面损伤	表面损伤	0.232
3.86		0.367	0.358	0.233	5.65				0.273

注：表是根据达尼氏测得的滑动摩擦因数与压力的关系。

金属材料熔点、热导率及比热容^[7]

表 1-1-13

名 称	熔点 /°C	热导率 /W·m ⁻¹ · K ⁻¹	比热容 /J·kg ⁻¹ · K ⁻¹	名 称	熔点 /°C	热导率 /W·m ⁻¹ · K ⁻¹	比热容 /J·kg ⁻¹ · K ⁻¹	名 称	熔点 /°C	热导率 /W·m ⁻¹ · K ⁻¹	比热容 /J·kg ⁻¹ · K ⁻¹
灰口铁	1200	39.2	480	青铜	995	64	343	锡	232	67	228
碳素钢	1400~1500	48	480	紫铜	1083	407	418	锌	419	121	388
不锈钢		15.2	460	铝	658	238	902	镍	1452	91.4	444
黄 铜	1083	109	377	铅	327	35	128	钛	1668	22.4	520

注：表中热导率和比热容为20℃时的数据。

材料线膨胀系数 α_t

表 1-1-14

/10⁻⁶°C⁻¹

材 料	温 度 范 围 /°C								
	20	20~100	20~200	20~300	20~400	20~600	20~700	20~900	70~1000
工程用铜		16.6~17.1	17.1~17.2	17.6	18~18.1	18.6			
紫 铜		17.2	17.5	17.9					
黄 铜		17.8	16.8	20.9					
锡青铜		17.6	17.9	18.2					
铝青铜		17.6	17.9	19.2					
铝合金		22.0~24.0	23.4~24.8	24.0~25.9					
碳 钢		10.6~12.2	11.3~13	12.1~13.5	12.9~13.9	13.5~14.3	14.7~15		
铬 钢		11.2	11.8	12.4	13	13.6			
40CrSi		11.7							
30CrMnSiA		11							
3Cr13		10.2	11.1	11.6	11.9	12.3	12.8		
1Cr18Ni9Ti		16.6	17.0	17.2	17.5	17.9	18.6	19.3	
铸铁		8.7~11.1	8.5~11.6	10.1~12.2	11.5~12.7	12.9~13.2			17.6
镍铬合金		14.5							
砖	9.5								
水泥、混凝土	10~14								
胶木、硬橡胶	64~77								
玻 璃		4~11.5							
赛璐珞		100							
有机玻璃		180							

液体材料的物理性能^[4]

表 1-1-15

名称	密度 ρ ($t = 20^\circ\text{C}$) /kg·dm ⁻³	熔点 t /°C	沸点 $t/^\circ\text{C}$	热导率 λ ($t = 20^\circ\text{C}$) /W·m ⁻¹ ·K ⁻¹	比热容 ($0 < t < 100^\circ\text{C}$) /kJ·kg ⁻¹ ·K ⁻¹	名称	密度 ρ ($t = 20^\circ\text{C}$) /kg·dm ⁻³	熔点 t /°C	沸点 $t/^\circ\text{C}$	热导率 λ ($t = 20^\circ\text{C}$) /W·m ⁻¹ ·K ⁻¹	比热容 ($0 < t < 100^\circ\text{C}$) /kJ·kg ⁻¹ ·K ⁻¹
水	0.998	0	100	0.60	4.187	氟仿	1.49	-70	61		
汞	13.55	-38.9	357	10	0.138	盐酸 (400g/L)	1.20				
苯	0.879	5.5	80	0.15	1.70	硫酸 (500g/L)	1.40				
甲苯	0.867	-95	110	0.14	1.67	浓硫酸	1.83	≈ 10	338	0.47	1.42
甲醇	0.8	-98	66		2.51	浓硝酸	1.51	-41	84	0.26	1.72
乙醚	0.713	-116	35	0.13	2.28	醋酸	1.04	16.8	118		
乙醇	0.79	-110	78.4		2.38	氢氟酸	0.987	-92.5	19.5		
丙酮	0.791	-95	56	0.16	2.22	石油醚	0.66	-160	> 40	0.14	1.76
甘油	1.26	19	290	0.29	2.37	二氯乙烯	1.463	-86	87	0.12	0.93
重油 (轻级)	≈ 0.83	-10	> 175	0.14	2.07	四氯代乙 烯	1.62	-20	119		0.904
汽油	≈ 0.73	-(30 ~ 50)	25 ~ 210	0.13	2.02	亚麻油	0.93	-15	316	0.17	1.88
煤油	0.81	-70	> 150	0.13	2.16	润滑油	0.91	-20	> 360	0.13	2.09
柴油	≈ 0.83	-30	150 ~ 300	0.15	2.05	变压器油	0.88	-30	170	0.13	1.88

气体材料的物理性能^[4]

表 1-1-16

名称	密度 ρ ($t = 20^\circ\text{C}$) /kg·dm ⁻³	熔点 t /°C	沸点 $t/^\circ\text{C}$	热导率 λ ($t = 0^\circ\text{C}$) /W·m ⁻¹ ·K ⁻¹	比热容 ($t = 0^\circ\text{C}$) /kJ·kg ⁻¹ ·K ⁻¹		名称	密度 ρ ($t = 20^\circ\text{C}$) /kg·dm ⁻³	熔点 t /°C	沸点 $t/^\circ\text{C}$	热导率 λ ($t = 0^\circ\text{C}$) /W·m ⁻¹ ·K ⁻¹	比热容 ($t = 0^\circ\text{C}$) /kJ·kg ⁻¹ ·K ⁻¹	
					c_p	c_v						c_p	c_v
氧	0.09	-259.2	-252.8	0.171	14.05	9.934	二氧化碳	1.97	-78.2	-56.6	0.015	0.816	0.627
氮	1.43	-218.8	-182.9	0.024	0.909	0.649	二氧化硫	2.92	-75.5	-10.0	0.0086	0.586	0.456
氩	1.25	-210.5	-195.7	0.024	1.038	0.741	氯化氢	1.63	-111.2	-84.8	0.013	0.795	0.567
氦	3.17	-100.5	-34.0	0.0081	0.473	0.36	臭氧	2.14	-251	-112			
氟	1.78	-189.3	-185.9	0.016	0.52	0.312	硫化碳	3.40	-111.5	46.3	0.0069	0.582	0.473
溴	0.90	-248.6	-246.1	0.046	1.03	0.618	硫化氢	1.54	-85.6	-60.4	0.013	0.992	0.748
氯	3.74	-157.2	-153.2	0.0088	0.25	0.151	甲烷	0.72	-182.5	-161.5	0.030	2.19	1.672
氙	5.86	-111.9	-108.0	0.0051	0.16	0.097	乙炔	1.17	-83	-81	0.018	1.616	1.300
氪	0.18	-270.7	-268.9	0.143	5.20	3.121	乙烯	1.26	-169.5	-103.7	0.017	1.47	1.173
氖	0.77	-77.9	-33.4	0.022	2.056	1.568	丙烷	2.01	-187.7	-42.1	0.015	1.549	1.360
干燥空气	1.293	-213	-192.3	0.02454	1.005	0.718	正丁烷	2.70	-135	1			
煤气	≈ 0.58	-230	-210		2.14	1.59	异丁烷	2.67	-145	-10			
高炉煤气	1.28	-210	-170	0.02	1.05	0.75	水蒸气 ^①	0.77	0.00	100.00	0.016	1.842	1.381
一氧化碳	1.25	-205	-191.6	0.023	1.038	0.741							

① 表示该项是在 $t = 100^\circ\text{C}$ 时测出的。

注：1. 表中性能数据在 101.325kPa 压力时测出。

2. 表中 c_p 表示比定压热容， c_v 表示比定容热容。

2 法定计量单位和常用单位换算

2.1 法定计量单位

用于构成十进倍数单位和分数单位的 SI 词头 (GB 3100—1993)

表 1-1-17

因数	词头名称		符号	因数	词头名称		符号	因数	词头名称		符号
	英文	中文			英文	中文			英文	中文	
10^{24}	yotta	尧[它]	Y	10^3	kilo	千	k	10^{-9}	nano	纳[诺]	n
10^{21}	zetta	泽[它]	Z	10^2	hecto	百	h	10^{-12}	pico	皮[可]	p
10^{18}	exa	艾[可萨]	E	10^1	deca	十	da	10^{-15}	femto	飞[母托]	f
10^{15}	peta	拍[它]	P	10^{-1}	deci	分	d	10^{-18}	atto	阿[托]	a
10^{12}	tera	太[拉]	T	10^{-2}	centi	厘	c	10^{-21}	zepto	仄[普托]	z
10^9	giga	吉[咖]	G	10^{-3}	milli	毫	m	10^{-24}	yocto	幺[科托]	y
10^6	mega	兆	M	10^{-6}	micro	微	μ				

注: 1. 10^4 称为万, 10^8 称为亿, 10^{12} 称为万亿, 这类数词的使用不受词头名称的影响, 但不应与词头混淆。

2. [] 内的字, 是在不致混淆的情况下, 可以省略的字。

常用物理量的法定计量单位 (GB 3102.1 ~ 3102.7—1993)

表 1-1-18

量的名称	量的符号、定义	单位名称	单位符号、定义	换算系数	备注
空间和时间 (GB 3102.1—1993)					
[平面]角 (无量纲量)	$\alpha, \beta, \gamma, \theta, \varphi$ 平面角是以两射线交点为圆心的圆被射线所截的弧长与半径之比	弧度	rad 弧度是一圆内两条半径之间的平面角, 这两条半径在圆周上所截取的弧长与半径相等		
		度 [角]分 [角]秒	$(^\circ)1^\circ = \frac{\pi}{180} \text{rad}$ $(')1' = (1/60)^\circ$ $('')1'' = (1/60)'$	$1^\circ = 0.0174533 \text{rad}$ $1' = 2.90888 \times 10^{-4} \text{rad}$ $1'' = 4.84814 \times 10^{-6} \text{rad}$	“度”最好按十进制细分, 其符号置于数字之后, 例如: $17^\circ 15'$ 最好写成 17.25°
立体角(无量纲量)	Ω 锥体的立体角是以锥体的顶点为球心作球面, 该锥体在球表面截取的面积与球半径平方之比	球面度	sr 球面度是一立体角, 其顶点位于球心, 而它在球面上所截取的面积等于以球半径为边长的正方形面积		

续表

量的名称	量的符号、定义	单位名称	单位符号、定义	换算系数	备注
空间和时间 (GB 3102.1-1993)					
长度	l, L	米	m 米是光在真空中(1/299792458)s		长度是基本量之一 千米俗称公里,米不得称为公尺
宽度	b	毫米	mm		
高度	h	微米	μm		
厚度	δ, d				
半径	r, R	海里	n mile	1n mile = 1852m(准确值)(只用于航程)	
直径	d, D				
程长	s				
距离	d, r				
笛卡儿坐标	x, y, z				
曲率半径	ρ				
曲率	$\kappa, \kappa = 1/\rho$	每米	m^{-1}		
面积	$A, (s)$ $A = \iint dx dy$ x, y 是笛卡儿坐标	平方米	m^2		
		公顷	hm^2 1 hm^2 是以 100 米为边长的正方形面积	1 $\text{hm}^2 = 10^4 \text{m}^2$ (准确值)	公顷的国际通用符号为 ha
体积, 容积	V $V = \iiint dx dy dz$ x, y, z 是笛卡儿坐标	立方米	m^3		立方厘米的符号用 cm^3 , 而不用 cc
		升	L, (l) 1L = 1 dm^3	1L = 10^{-3}m^3 (准确值)	1964 年国际计量大会重新定义为 1L = 1 dm^3 。根据旧定义, 升等于 1.000028 dm^3
时间, 时间间隔, 持续时间	t	秒	s 秒是铯-133 原子基态的两个超精细能级之间跃迁所对应的辐射的 9192631770 个周期的持续时间		时间是基本量之一
		分	min, 1min = 60s		
		[小]时 H(天)	h, 1h = 60min d, 1d = 24h	1h = 3600s 1d = 86400s	其他单位如年、月、星期是通常使用单位, 年的符号为 a
角速度	$\omega \quad \omega = \frac{d\varphi}{dt}$	弧度 每秒	rad/s	1($^\circ$)/s = 0.0174533rad/s 1($^\circ$)/min = 2.90888 $\times 10^{-4}$ rad/s 1rad/min = 0.0166667rad/s	
角加速度	$\alpha \quad \alpha = \frac{d\omega}{dt}$ 此式适用于绕固定轴的旋转, 如果 ω 与 α 均被看作是矢量, 它们也可以普遍使用	弧度 每二次方秒	rad/s^2		

续表

量的名称	量的符号、定义	单位名称	单位符号、定义	换算系数	备注
空间和时间 (GB 3102.1—1993)					
速度	v c u, r, w $v = \frac{ds}{dt}$	米每秒	$m/s, m \cdot s^{-1}$		v 是广义的标志, c 用作波的传播速度。当不用矢量标志时, 建议用 u, r, w 作速度 c 的分量
		千米每小时 节	km/h kn	$1km/h = \frac{1}{3.6}m/s$ $= 0.277778m/s$ $1kn = 1n \text{ mile/h}$ $= 0.514444m/s$	节只用于航行
加速度 自由落体 加速度, 重力 加速度	a $a = \frac{dv}{dt}$	米每 二次方 秒	m/s^2		标准自由落体加速度: $g_n = 9.80665m/s^2$ (国际计量大会, 1901年)
周期及有关现象 (GB 3102.2—1993)					
周期	T 一个循环的时间	秒	s		
时间常数	τ 量保持其初始变化率时达到极限值的时间	秒	s		若一个量 $F(t)$ 是时间 t 的函数: $F(t) = A + Be^{-t/\tau}$ 则 τ 是时间常数
频率 旋转频率, 旋转速度(转 速)	f, ν $f = \frac{1}{T}$ n 转数除以时间	赫[兹] 每秒 转每分	Hz $1Hz = 1s^{-1}$ s^{-1} r/min	$1r/min = \frac{\pi}{30} rad/s$ $1r/s = 2\pi rad/s$	1Hz 是周期为 1s 的周期现象的频率 “转每分”(r/min) 通常用作旋转机械转速的单位
角频率, 圆 频率	ω $\omega = 2\pi f$	弧度每秒 每秒	rad/s s^{-1}		
波长	λ 在周期波传播方向上, 同一时刻两相邻同相位点间的距离	米	m		埃(\AA), $1\text{\AA} = 10^{-10}m$ (准确值)
波数	σ $\sigma = \frac{1}{\lambda}$ 与波数对应的 矢量 σ 称为波矢量	每米	m^{-1}		
角波数	κ $\kappa = 2\pi\sigma$ 与角波数对应的矢量 κ 称为传播矢量	弧度每米 每米	rad/m m^{-1}		
相速度 群速度	c, v $c = \frac{\omega}{k} = \lambda f$ c_s, U_g c_g, U_p $c_g = \frac{d\omega}{dk}$	米每秒	m/s		如果涉及到电磁波速度和其他速度, 则用 c 表示电磁波速度, 用 v 表示其他速度

量的名称	量的符号、定义	单位名称	单位符号、定义	换算系数	备注
周期及有关现象 (GB 3102.2—1993)					
场[量]级	L_f $L_f = \ln(F/F_0)$ 其中 F 和 F_0 代表两个同类量的振幅, F_0 是基准振幅	奈培 分贝	N_p $1N_p$ 是当 $\ln(F/F_0) = 1$ 时的场量级 dB $1dB$ 是当 $20\lg(F/F_0) = 1$ 时的场量级	$1dB = \frac{\ln 10}{20} N_p$ $= 0.1151293 N_p$	
功率[量]级	L_p $L_p = \frac{1}{2} \ln(P/P_0)$ 其中 P 和 P_0 代表两个功率, P_0 是基准功率	奈培 分贝	N_p $1N_p$ 是当 $\frac{1}{2} \ln(P/P_0) = 1$ 时的功率量级 dB $1dB$ 是当 $10\lg(P/P_0) = 1$ 时的功率量级		
阻尼系数	δ 若一个量 $F(t)$ 与时间 t 的函数为: $F(t) = Ae^{-\delta t}$ $\cos[\omega(t-t_0)]$ 则 δ 为阻尼系数	每秒 奈培每秒 分贝每秒	s^{-1} N_p/s dB/s		量 $\tau = 1/\delta$ 为振幅的时间常数(弛豫时间), 量 $\omega(t-t_0)$ 称为相位
对数衰减	Δ $\Delta = T\delta$, 阻尼系数与周期的乘积	分贝	dB		无量纲量
衰减系数	α 若一个量 $F(x)$ 与距离 x 的函数为: $F(x) = Ae^{-\alpha x}$ $\cos[\beta(x-x_0)]$ 则 α 为衰减系数,	每米	m^{-1}	α 和 β 的单位, 常分别用“奈培每米”(N_p/m)和“弧度每米”(rad/m)	量 $l = 1/\alpha$ 被称为衰减长度 量 $\beta(x-x_0)$ 称为相位 $k' = -j\gamma$ 为复角波数
相位系数	β β 为相位系数				
传播系数	γ $\gamma = \alpha + j\beta$				
力学 (GB 3102.3—1993)					
质量	m 质量是基本量之一	千克 (公斤)	kg 千克为质量单位; 它等于国际千克原器的质量	$1g = 10^{-3}kg$	人民生活和贸易中, 习惯把质量称为重量。
		吨	t $1t = 1000kg$		英语中也称为米制吨
体积质量 [质量]密度	ρ $\rho = \frac{m}{V}$ 质量除以体积	千克每 立方米	kg/m^3		
		吨每立方米	t/m^3	$1t/m^3 = 10^3kg/m^3$ $= 1g/cm^3$	
		千克每升	kg/L	$1kg/L = 10^3kg/m^3$ $= 1g/cm^3$	
相对体积 质量 相对[质 量]密度	d 物质的密度与参考物质的密度在对两种物质所规定的条件下的比				无量纲量, 量的名称不应称为比重

续表

量的名称	量的符号、定义	单位名称	单位符号、定义	换算系数	备注
力学 (GB 3102.3—1993)					
质量体积比 比体积	v $v = \frac{V}{m}$, 体积除以质量	立方米每千克	m^3/kg		
线质量 线密度	μ $\rho_l = \frac{m}{l}$, 质量除以长度	千克每米 特[克斯]	kg/m tex (用于纤维纺织业)	$1tex = 10^{-6}kg/m$ $= 1g/km$	
面质量 面密度	$\rho_s, (\rho_c)$ $\rho_s = m/A$, 质量除以面积	千克每平方米	kg/m^2		
转动惯量 (惯性矩)	$J, (I)$ $J = \int r^2 dm$, 物体对于一个轴的转动惯量, 是它的各质量元与它们到该轴的距离的二次方之积的总和(积分)	千克二次方米	$kg \cdot m^2$	$1kg \cdot m^2 = 1N \cdot s^2 \cdot m$ $= 1J \cdot s^2 = 1W \cdot s^2$	r 为质量元到该轴的距离
动量	p $p = mv$ 质量与速度之积	千克米每秒	$kg \cdot m/s$	$1kg \cdot m/s = 1N \cdot s$ $= 1Pa \cdot m^2 \cdot s$ $= 1J \cdot s/m$	
力 重量	F $F = \frac{d(mv)}{dt}$ 作用于物体上的合力等于物体动量的变化率 $W(P, G)$ $W = mg$	牛[顿]	N	$1N = 1kg \cdot m/s^2$ $= 1Pa \cdot m^2 = 1J/m$ $= 1W \cdot s/m$ $= 1C \cdot V/m$ $= 1A \cdot T \cdot m$ $= 1A \cdot Wb/m$ $= 1C^2/(F \cdot m)$	加在质量为 $1kg$ 的物体上使之产生 $1m/s^2$ 加速度的力为 $1N$ 物体在特定参考系中的重量为使该物体在此参考系中获得其加速度等于当地自由落体加速度时的力。当此参考系为地球时, 此量常称为物体所在地的重力。“重量”一词按习惯仍可用于表示质量, 但不赞成这种习惯
冲量	I $I = \int F dt$ 在 $[t_1, t_2]$ 时间内, $I = p(t_2) - p(t_1)$, 式中 p 为动量	牛[顿]秒	$N \cdot s$		
动量矩 角动量	L $L = r \times p$ 质点对一点的动量矩等于从该点到质点的矢径与质点的动量的矢量积	千克二次方米每秒	$kg \cdot m^2/s$		
引力常数	$G, (f)$ 两个质点之间的引力是, $F = G \frac{m_1 m_2}{r^2}$ 式中 r 为两质点间的距离, m_1, m_2 为两质点的质量	牛[顿]二次方米每二次方千克	$N \cdot m^2/kg^2$		$G = (6.67259 \pm 0.00085) \times 10^{-11} N \cdot m^2/kg^2$

续表

量的名称	量的符号、定义	单位名称	单位符号、定义	换算系数	备注
力学 (GB 3102.3-1993)					
力矩	M	牛[顿]米	$N \cdot m$	定义: 力对一点的力矩, 等于从这一点到力的作用线上任一点的矢径与该力的矢量积 $M = r \times F$ 在弹性力学中, M 用于表示弯矩, T 用于表示扭矩或转矩 两个大小相等, 方向相反, 且不在同一直线上的力, 其力矩之和 力偶矩的推广	
力偶矩	M				
转矩	M, T				
角冲量	$H \quad H = \int M dt$	牛[顿]米秒	$N \cdot m \cdot s$	在 $[t_1, t_2]$ 时间内, $H = L(t_2) - L(t_1)$, 式中 L 为角动量	
压力, 压强 正应力 切应力, (剪应力)	$p \quad p = F/A$, 力除以面积 σ τ	帕[斯卡]	Pa $1Pa = 1N/m^2$	$1Pa = 1N/m^2 = 1J/m^3$ $= 1kg/(s^2 \cdot m)$ 符号 p_e 用于表压, 其定义为 $p - p_{amb}$, 表压的正或负取决于 p 大于或小于环境压力 p_{amb}	$1MPa = N/mm^2$
线性应变, (相对变形) 切应变, (剪应变) 体应变	$\epsilon, e \quad \epsilon = \frac{\Delta l}{l_0}$ $\gamma \quad \gamma = \frac{\Delta x}{d}$ $\theta \quad \theta = \frac{\Delta V}{V_0}$			l_0 是指定参考状态下的长度, Δl 是长度增量, Δx 是厚度为 d 的薄层的上表面面对下表面的平行位移 V_0 是指定参考状态下的体积, ΔV 是体积增量	
泊松比	μ, ν 横向收缩量除以 延伸量				无量纲量
弹性模量 切变模量, (刚量模量) 体积模量, (压缩模量)	$E \quad E = \frac{\sigma}{\epsilon}$ $G \quad G = \frac{\tau}{\gamma}$ $K \quad K = \frac{-p}{\theta}$	帕[斯卡]	Pa $1Pa = 1N/m^2$		E 也称为杨氏模量, G 也称为库仑模量, 定义中的 ϵ, γ 和 θ 是和 σ, τ 和 p 相对应的
[体积]压缩率	$\kappa \quad \kappa = \frac{1}{V} \times \frac{dV}{dp}$	每帕 [斯卡]	Pa^{-1} $1Pa^{-1} = 1m^2/N$		
截面二次矩(惯性矩) 截面二次极矩(极惯性矩)	$I_x, (I) \quad I_x = \int r_x^2 dA$ $I_p \quad I_p = \int r_p^2 dA$	四次方米	m^4	一截面对在该平面内一轴的二次矩是其面积元与它们到该轴距离的二次方之积的总和(积分) r_x : 面积元到轴的距离 一截面对在该平面内一轴的二次极矩是其面积元与它们到该点距离的二次方之积的总和(积分) r_p : 面积元到一轴的距离	

续表

量的名称	量的符号、定义	单位名称	单位符号、定义	换算系数	备注
力 学 (GB 3102.3—1993)					
截面系数	$W, Z \quad W = \frac{I_x}{r_{\max}}$	三次方米	m^3		截面对在该平面内一轴的截面系数是其截面的二次矩除以该截面距轴最远点的距离
动摩擦因数 静摩擦因数	$\mu, (f)$ 滑动物体的摩擦力与法向力之比 $\mu_s, (f_s)$ 静止物体的摩擦力与法向力的最大比值				无量纲量 也称摩擦系数
[动力]粘度	$\eta, (\mu) \quad \tau_w = \eta \frac{dv}{dz}$ 式中 τ_w 是以垂直于切变平面的速度、梯度 dv/dz 移动的液体中的切应力	帕[斯]秒	$Pa \cdot s$	$1Pa \cdot s = 1N \cdot s/m^2$ $= 1kg \cdot m^{-1} \cdot s^{-1}$ $= 1J \cdot s/m^2$ 一般常用 $mPa \cdot s$	
运动粘度	$\nu \quad \nu = \frac{\eta}{\rho}$ ρ 为密度	二次方米每秒	m^2/s	$1m^2/s = 1Pa \cdot s \cdot m^3/kg$ $= 1J \cdot s/kg$ 一般常用 mm^2/s	
表面张力	$\gamma, \sigma \quad \gamma = \frac{F}{l}$ 与表面内一个线单元垂直的力除以该线单元的长度	牛[顿]每米	N/m	$1N/m = 1J/m^2$ $= 1Pa \cdot m$ $= 1kg/s^2$	
能[量] 功 势能, 位能 动能	E 所有各种形式的能 $W, (A) \quad W = \int F dr$ $E_p, (V) \quad E_p = - \int F dr$ 式中 F 为保守力 动能 $E_k, (T) \quad E_k = \frac{1}{2} mv^2$	焦[耳]	$J \quad 1J = 1N \cdot m$ $= 1W \cdot s$	$1J = 1N \cdot m = 1Pa \cdot m^3$ $= 1W \cdot s = 1V \cdot A \cdot s$ $= 1Wb \cdot A = 1V \cdot C$ $= 1A^2 \cdot H = 1V^2 \cdot F$ $= 1Wb^2/H = 1C^2/F$ $= 1A^2 \cdot \Omega \cdot s$ $= 1kg \cdot m^2/s^2$	1J 是 1N 的力在沿力的方向上移过 1m 距离所做的功
功率	$P \quad P = \frac{W}{t}$ 能的输送速率	瓦[特] 千瓦	$W \quad 1W = 1J/s$ kW	$1W = 1J/s = 1N \cdot m/s$ $= 1Pa \cdot m^3/s$ $= 1V \cdot A = 1A^2 \cdot \Omega$ $= 1V^2/s$ $= 1kg \cdot m^2/s^3$	
效率	η 输出功率与输入功率之比				

续表

量的名称	量的符号、定义	单位名称	单位符号、定义	换算系数	备注
力 学 (GB 3102.3—1993)					
质量流量	q_m 质量穿过一个面的速率	千克每秒	kg/s	$1\text{kg/s} = 1\text{N}\cdot\text{s}/\text{m}$ $= 1\text{Pa}\cdot\text{s}\cdot\text{m}$ $= 1\text{J}\cdot\text{s}/\text{m}^2$ $1\text{kg}/\text{min} = 16.6667$ $\times 10^{-3}\text{kg}/\text{s}$ $1\text{kg}/\text{h} = 2.77778$ $\times 10^{-4}\text{kg}/\text{s}$	
体积流量	q_v 体积穿过一个面的速率	立方米每秒	m^3/s	$1\text{m}^3/\text{min} = 16.6667$ $\times 10^{-4}\text{m}^3/\text{s}$ $1\text{m}^3/\text{h} = 2.77778$ $\times 10^{-4}\text{m}^3/\text{s}$	
热 学 (GB 3102.4—1993)					
热力学温度	$T, (^\circ)$ 热力学温度是基本量之一	开[尔文]	K 热力学温度单位开尔文是水的三相点热力学温度的 $\frac{1}{273.16}$		
摄氏温度	$t, \theta \quad t = T - T_0$ 其中 T_0 定义为等于 273.15 K	摄氏度	$^\circ\text{C}$ 摄氏度是开尔文用于表示摄氏温度值的一个专门名称		热力学温度 T_0 准确地比水的三相点热力学温度低 0.01K, 即 273.15K
线[膨]胀系数 体[膨]胀系数 相对压力系数	$\alpha_l \quad \alpha_l = \frac{1}{l} \times \frac{dl}{dT}$ $\alpha_v, (\gamma) \quad \alpha_v = \frac{1}{V} \times \frac{dV}{dT}$ $\alpha_p \quad \alpha_p = \frac{1}{p} \times \frac{dp}{dT}$	每开[尔文]	K^{-1}		在不会发生混淆时, 符号的下标可省略 压力系数的名称及符号 β 也可用于相对压力系数的量上
压力系数	$\beta \quad \beta = \frac{dp}{dT}$	帕[斯卡] 每开[尔文]	Pa/K		
等温压缩率 等熵压缩率	$\kappa_T \quad \kappa_T = -\frac{1}{V} \times \left(\frac{\partial V}{\partial p}\right)_T$ $\kappa_s \quad \kappa_s = -\frac{1}{V} \times \left(\frac{\partial V}{\partial p}\right)_S$	每帕[斯卡] [斯卡]	Pa^{-1}	$1\text{Pa}^{-1} \approx 1\text{m}^2/\text{N}$	
热, 热量	Q 等温相变中传递的热量, 以前常用符号 L 表示, 并称为潜热, 应当用适当的热力学函数的变化表示, 如 $T \cdot \Delta S$ 这里 ΔS 是熵的变化或 ΔH 焓的变化	焦[耳]	J	$1\text{J} = 1\text{N}\cdot\text{m}$ $= 1\text{Pa}\cdot\text{m}^3$ $= 1\text{W}\cdot\text{s}$ $= 1\text{V}\cdot\text{A}\cdot\text{s}$ $= 1\text{kg}\cdot\text{m}^2/\text{s}^2$	
热流量	ϕ 单位时间内通过一个面的热量	瓦[特]	W	$1\text{W} = 1\text{J}/\text{s}$	
面积热流密度, 热流密度	q, φ 热流量除以面积	瓦[特] 每平方米	W/m^2	$1\text{W}/\text{m}^2 = 1\text{Pa}\cdot\text{m}/\text{s}$ $= 1\text{kg}/\text{s}^3$	

续表

量的名称	量的符号、定义	单位名称	单位符号、定义	换算系数	备注
热学 (GB 3102.4—1993)					
热导率, (导热系数)	$\lambda, (\kappa)$ 面积热流量除以温度梯度	瓦[特] 每平方米 开[尔文] ²	W/(m·K)		
传热系数 表面传热系数	$K, (k)$ 面积热流量除以温度差 $h, (\alpha)$ $q = h(T_a - T_f)$, 式中 T_a 为表面温度, T_f 为表征外部环境特性的参考温度	瓦[特] 每平方米 开[尔文] ²	W/(m ² ·K)	1W/(m ² ·K) = 1J/(s·K·m ²) = 1N/(s·K·m) = 1Pa·m/(s·K) = 1kg/(s ² ·K)	在建筑技术中, 这个量常称为热传递系数, 符号为 U
热绝缘系数	M 温度差除以面积热流量 $M = 1/K$	平方米 开[尔文] 每瓦 [特]	m ² ·K/W		在建筑技术中, 这个量常称为热阻, 符号为 R
热阻	R 温度差除以热流量	开[尔文]每瓦 [特]	K/W		
热导	G $G = 1/R$	瓦[特] 每开[尔文]	W/K		
热扩散率	a $a = \frac{\lambda}{\rho c_p}$ λ 是热导率 ρ 是体积质量 c_p 是定压质量热容	平方米 每秒	m ² /s	1m ² /s = 1J·s/kg = 1N·s·m/kg = 1Pa·s·m ² /kg	
热容	C 当一系统由于加给一微小热量 δQ 而温度升高 dT 时, $\delta Q/dT$ 这个量即是热容	焦[耳] 每开[尔文]	J/K	1J/K = 1N·m/K = 1Pa·m ³ /K = 1kg·m ² /(s ² ·K)	除非规定变化过程, 这个量是不完全确定的
质量热容, 比热容 质量定压热容, 比定压热容 质量定容热容, 比定容热容 质量饱和热容, 比饱和热容	c 热容除以质量 c_p c_v c_{sat}	焦[耳] 每千克开 [尔文] ²	J/(kg·K)	1J/(kg·K) = 1Pa·m ³ /(kg·K) = 1m ² /(s ² ·K)	相应的摩尔量, 参看 GB 3102.8—1993
质量热容比 等嫡指数	γ $\gamma = c_p/c_v$ κ $\kappa = -\frac{V}{P} \left(\frac{\partial P}{\partial V} \right)_S$				这两个量为无量纲量 对于理想气体, $\kappa = \gamma$

量的名称	量的符号、定义	单位名称	单位符号、定义	换算系数	备注
热 学 (GB 3102.4—1993)					
熵	S 当热力学温度为 T 的系统接受微小热量 δQ 时,若系统内没有发生不可逆的变化,则系统的熵增为 $\delta Q/T$	焦[耳] 每开[尔文]	J/K	$1\text{J/K} = 1\text{N}\cdot\text{m}/\text{K}$ $= 1\text{Pa}\cdot\text{m}^3/\text{K}$ $= 1\text{kg}\cdot\text{m}^2/(\text{s}^2\cdot\text{K})$	
质量熵 比熵	s 熵除以质量	焦[耳] 每千克开[尔文]	J/(kg·K)	$1\text{J}/(\text{kg}\cdot\text{K})$ $= 1\text{N}\cdot\text{m}/(\text{kg}\cdot\text{K})$ $= 1\text{Pa}\cdot\text{m}^3/(\text{kg}\cdot\text{K})$ $= 1\text{m}^2/(\text{s}^2\cdot\text{K})$	相应的摩尔量参见 GB 3102.8—1993
能量	E 所有各种形式的能	焦[耳]	J		
热力学能	U 对于热力学封闭系统, $\Delta U = Q + W$, 式中 Q 是传给系统的能量, W 是对系统所作的功				热力学能也称为内能
焓	H $H = U + pV$				
亥姆霍兹自由能, 亥姆霍兹函数	A, F $A = U - TS$				
吉布斯自由能, 吉布斯函数	G $G = U + pV - TS$				$G = H - TS$
质量能, 比能	e 内能除以质量	焦[耳] 每千克	J/kg	$1\text{J}/\text{kg} = 1\text{N}\cdot\text{m}/\text{kg}$ $= 1\text{Pa}\cdot\text{m}^3/\text{kg}$ $= 1\text{m}^2/\text{s}^2$	相应的摩尔量参见 GB 3102.8—1993 质量热力学能也称为质量内能
质量热力学能, 比热力学能	u 热力学能除以质量				
质量焓, 比焓	h 焓除以质量				
质量亥姆霍兹自由能, 比亥姆霍兹自由能, 比亥姆霍兹函数	a, f 亥姆霍兹自由能除以质量				
质量吉布斯自由能, 比吉布斯自由能, 比吉布斯函数	g 吉布斯自由能除以质量				
马林函数	J $J = -A/T$	焦[耳] 每开[尔文]	J/K		

续表

量的名称	量的符号、定义	单位名称	单位符号、定义	换算系数	备注
热 学 (GB 3102.4—1993)					
普朗克常数	$Y \quad Y = -G/T$	焦[耳] 每开[尔文]	J/K		
电 学 和 磁 学 (GB 3102.5—1993)					
电流	I	安[培]	A 在真空中, 截面积可忽略的两根相距1m的无限长平行圆直导线内通以等量恒定电流时, 若导线间相互作用力在每米长度上为 2×10^{-7} N, 则每根导线中的电流定义为1A		电流是基本量之一。在交流电技术中, 用 i 表示电流的瞬时值, I 表示有效值(均方根值)
电荷[量]	Q 电流对时间的积分	库[仑]	C $1C = 1A \cdot s$	$1C = 1V/V = 1F \cdot V$ $= 1Wb/\Omega$	也可以使用符号 q 。ISO 和 IEC 未给出 q 单位安[培][小]时用于蓄电池
体积电荷、电荷[体]密度	$\rho_v(\eta) \quad \rho_v = Q/V$ V 为体积	库[仑] 每立方米	C/m ³		倍数单位可用 C/mm ³ , C/cm ³
面积电荷、电荷面密度	$\sigma \quad \sigma = Q/A$ A 为面积	库[仑] 每平方米	C/m ²	$1C/m^2 = 1A \cdot s/m^2$ $= 1N/(V \cdot m)$ $= F \cdot T/s$	倍数单位可用 C/mm ² , C/cm ²
电场强度	$E \quad E = F/Q$ F 为力	伏[特] 每米	V/m $1V/m = 1N/C$	$1V/m = 1m \cdot kg/(A \cdot s^3)$ $= 1W/(A \cdot m)$ $= 1A \cdot \Omega/m$ $= 1A/(S \cdot m)$ $= 1T \cdot m/s$ $= 1N/C$	倍数单位可用 V/mm, V/cm
电位、(电势)	V, φ 是一个标量, 在静电学中: $-\text{grad } V = E$ E 为电场强度	伏[特]	V $1V = 1W/A$	$1V = 1A \cdot \Omega$ $= 1A/S$ $= 1Wb/s$ $= 1A \cdot H/s$ $= 1kg \cdot m^2/(A \cdot s^3)$	在交流电技术中, u 表示电位差的瞬时值, U 表示有效值(均方根值) IEC 将 φ 作为备用符号
电位差、(电势差)、电压	$U_1(V)$ 1,2 两点间的电位差为从点 1 到点 2 的电场强度线积分 $U = \varphi_1 - \varphi_2$ $= \int_{r_1}^{r_2} E dr$ r 为距离				在交流电技术中, 用 e 表示电动势的瞬时值, E 表示有效值(均方根值)
电动势	E 电源电动势是电源供给的能量被它输送的电荷除				

量的名称	量的符号、定义	单位名称	单位符号、定义	换算系数	备注
电学和磁学 (GB 3102 5--1993)					
电通[量]密度, 电位移	D $\operatorname{div} D = \rho$, 电通量密度是一个矢量	库[仑]每平方米	C/m^2 , 倍数单位可用 C/cm^2	$1C/m^2 = 1A \cdot s/m^2$ $= 1N/(V \cdot m)$ $= 1F \cdot T/s$	
电通[量], 电位移通量	Ψ $\Psi = \int D e_n dA$ A 为面积, e_n 为面积的矢量单元	库[仑]	C		
电容	C $C = Q/U$	法[拉]	F $1F = 1C/V$	$1F = 1A \cdot s/V$ $= 1S \cdot s$ $= 1s/\Omega$ $= 1H/\Omega^2$ $= 1A^2 \cdot s^4/(kg \cdot m^2)$	
介电常数, (电容率) 真空介电常数, (真空电容率)	ϵ $\epsilon = D/E$, E 为电场强度 ϵ_0	法[拉]米	F/m	$1F/m = 1C/(V \cdot m)$ $= 1A \cdot s/(V \cdot m)$ $= 1S \cdot s/m$ $= 1s/(\Omega \cdot m)$ $= 1N/V^2$ $= 1A^2 \cdot s^4/(kg \cdot m^3)$	对于 ϵ , IEC 给出名称“绝对介电常数(绝对电容率)”, ISO 和 IEC 还给出此量的另一名称“电常数” $\epsilon_0 = 1/(\mu_0 c_0^2)$ $= 8.854188 \times 10^{-12} F/m$ 式中 c_0 是电磁波在真空中的传播速度
相对介电常数, (相对电容率)	ϵ_r $\epsilon_r = \epsilon/\epsilon_0$				无量纲量
电极化率	χ, χ_e $\chi = \epsilon_r - 1$				无量纲量
电极化强度	P $P = D - \epsilon_0 E$	库[仑]每平方米	C/m^2 , 倍数单位可用 C/cm^2		IEC 还给出电极化强度备用符号 D_1
电偶极矩	$p, (p_e)$ 是一个矢量 $p \times E = T$ 式中 T 为转矩, E 为均匀场的电场强度	库[仑]米	$C \cdot m$		
面积电流 电流密度	$J, (j)$ $\int J e_n dA = I$ 式中 A 为面积, e_n 为面积的矢量单元, 面积电流是一个矢量, 面积电流对一给定表面的积分等于流经该表面的电流	安[培]每平方米	A/m^2 , 倍数单位可用 $A/mm^2, A/cm^2$		面积电流也可以使用符号 $j, (j)$. ISO 和 IEC 未给出备用符号 δ
线电流, 电流线密度	$A, (a)$ 电流除以导电片宽度	安[培]每米	A/m		倍数单位可用 A/mm, A/cm
磁场强度	H 磁场强度是一个矢量, $\operatorname{rot} H = J + \frac{\partial D}{\partial t}$	安[培]每米	A/m	$1A/m = 1N/Wb$	倍数单位可用 A/mm, A/cm

续表

量的名称	量的符号、定义	单位名称	单位符号、定义	换算系数	备注
电学和磁学 (GB 3102.5—1993)					
磁位差, (磁势差)	U_m $U_m = \int_{r_1}^{r_2} H dr$ r 为距离	安[培]	A		IEC 还给出磁位差的符号 U 和备用符号 \mathcal{U}
磁通势, (磁动势)	F, F_m $F = \int H dr$ r 为距离				IEC 还给出磁通势的备用符号 \mathcal{F}
电流链	① 穿过一闭合环路的净传导电流				N 匝相等电流 I 形成的电流链 ① = NI
磁通量 密度, 磁感应 强度	B 是一个矢量。 $F = I \Delta S \times B$ S 为长度 $I \Delta S$ 为电流元	特[斯拉]	T $1T = 1N/(A \cdot m)$	$1T = 1V \cdot s/m^2$ $= 1Wb/m^2$ $= 1Pa \cdot m/A$ $= 1J/(A \cdot m^2)$ $= 1kg/(A \cdot s^2)$	
磁通量	Φ $\Phi = \int B dA$ A 为面积	韦[伯]	Wb $1Wb = 1V \cdot s$	$1Wb = 1T \cdot m^2$ $= 1C \cdot \Omega = 1A \cdot H$ $= 1J/A = 1N \cdot m/A$ $= 1kg \cdot m^2/(A \cdot s^2)$	
磁矢位, (磁矢势)	A 磁矢位是一个矢量, 其旋度等于磁通密度, $B = rot A$	韦[伯] 每米	Wb/m		倍数单位可用 Wb/mm
自感 互感	L $L = \Phi/I$ M, I_{12} $M = \Phi_1/I_2$ Φ_1 为穿过回路 1 的磁通 I_2 为回路 2 的电流	亨[利]	H $1H = 1Wb/A$	$1H = 1\Omega \cdot s$ $= 1s/S$ $= 1F \cdot \Omega^2$ $= 1kg \cdot m^2/(A^2 \cdot s^2)$ $= 1V \cdot s/A$	电感: 自感和互感的统称
耦合因数, (耦合系数)	$k, (\kappa)$ $k = L_{12} / \sqrt{L_{11} L_{22}}$				无量纲量
漏磁因数, (漏磁系数)	σ $\sigma = 1 - k^2$				
磁导率 真空磁导率	μ $\mu = B/H$ μ_0	亨[利] 每米	H/m 1H/m $= 1Wb/(A \cdot m)$ $= 1V \cdot s/(A \cdot m)$	$1H/m = 1\Omega \cdot s/m$ $= 1s/(S \cdot m)$ $= 1N/A^2$ $= 1kg \cdot m/(A^2 \cdot s^2)$	IEC 还给出名称“绝对磁导率” $\mu_0 = 4\pi \times 10^{-7} H/m$ $= 1.256637 \times 10^{-6} H/m$ ISO 和 IEC 还给出名称“磁常数”
相对磁导率	μ_r $\mu_r = \mu/\mu_0$				无量纲量
磁化率	$\kappa, (\chi_m, \chi)$ $\kappa = \mu_r - 1$				无量纲量 ISO 和 IEC 未给出备用符号 χ
[面]磁矩	m $m \times B = T$ T 为转矩 B 为均匀场的磁通密度	安[培] 平方米	$A \cdot m^2$		ISO 还给出名称“电磁矩” IEC 还定义了磁偶极矩 $j = \mu_0 m$, 磁偶极矩的单位为 Wb·m

续表

量的名称	量的符号、定义	单位名称	单位符号、定义	换算系数	备注
电学和磁学 (GB 3102.5—1993)					
磁化强度	$M, (H_c) \quad M = (B/\mu_0) - \frac{H}{\mu_0}$	安[培]每米	A/m	1A/m = 1N/Wb	倍数单位可用 A/mm
磁极化强度	$J, (R_c) \quad J = B - \mu_0 H$	特·斯拉	T	1T = 1Wb/m ² = 1V·s/m ²	
体积电磁能	w 电磁场能量除以体积	焦[耳]每立方米	J/m ³	1Jm ³ = 1kg/(s ² ·m)	
电磁能密度	$w = \frac{1}{2} (ED + BH)$				
坡印廷矢量	$S \quad S = E \times H$	瓦[特]每平方米	W/m ²		
电磁波的相平面速度 电磁波在真空中的传播速度	c, c_0	米每秒	m/s		$c_0 = 1/\sqrt{\epsilon_0\mu_0}$ = 299792458m/s 如果介质中的速度用符号 c , 则真空中的速度用符号 c_0
[直流]电阻	$R \quad R = U/I$ (导体中无电动势)	欧[姆]	$\Omega \quad 1\Omega = 1V/A$	1 $\Omega = 1S^{-1}$ = 1W/A ² = 1V ² /W = 1Wb/C = 1s/F = 1H/s = 1kg·m ² /(A ² ·s ³)	
[直流]电导	$G \quad G = I/R$	西[门子]	S, 1S = 1A/V	1S = 1 Ω^{-1} = 1A ² ·s ³ /(kg·m ²)	
[直流]功率	$P \quad P = UI$	瓦[特]	W 1W = 1V·A		
电阻率	$\rho \quad \rho = RA/l$ A 为面积 l 为长度	欧[姆]米	$\Omega \cdot m$	1 $\Omega \cdot m = 1m/S$ = 1V·m/A = 1s·m/F = 1H·m/s	倍数单位可用 $\Omega \cdot cm$, $\mu\Omega \cdot cm$
电导率	$\gamma, \sigma \quad \gamma = 1/\rho$	西[门子]每米	S/m	1S/m = 1 $\Omega^{-1} \cdot m^{-1}$ = 1A/(V·m) = 1F/(s·m) = 1s/(H·m)	电化学中用符号 κ
磁阻	$R_m \quad R_m = U_m/\Phi$ IEC 还给出备用符号 \mathcal{R} ISO 和 IEC 还给出符号 R	每亨[利]	H ⁻¹ 1H ⁻¹ = 1A/Wb		
磁导	$A, (P) \quad A = 1/R_m$	亨[利]	H 1H = 1Wb/A		
绕组的匝数	N				都是无量纲量
相数	m				
极对数	p				
频率	f, ν	赫[兹]	Hz	1Hz = 1s ⁻¹	
旋转频率	n 转数被时间除	每秒	s ⁻¹		

续表

量的名称	量的符号、定义	单位名称	单位符号、定义	换算系数	备注
电学和磁学 (GB 3102.5 1993)					
角频率	ω $\omega = 2\pi f$	弧度每秒 每秒	rad/s s^{-1}		
相[位]差, 相[位]移	φ 当两个正弦量, u, i 分别为 $u = U_m \cos \omega t$, $i = I_m \cos(\omega t - \varphi)$ 时, 则 φ 为相位移		弧度 [角]秒 [角]分 度	rad $(^\circ)1^\circ = (\pi/648000)\text{rad}$ $(')1' = 60'' = (\pi/10800)\text{rad}$ $(^\circ)1^\circ = 60' = (\pi/180)\text{rad}$	此量无量纲 这三个单位符号不处于数字右上角时, 用括号, π 为圆周率
阻抗, (复 [数]阻抗)	Z 复数电压被复数电流除 $Z = Z e^{j\varphi}$ $= R + jX$	欧[姆]	Ω $1\Omega = 1V/A$		
阻抗模, (阻抗)	$ Z $ $ Z = \sqrt{R^2 + X^2}$				
电抗	X 阻抗的虚部 当一感抗与一容抗串联时, $X = \omega L - \frac{1}{\omega C}$				
[交流]电阻	R 阻抗的实部 在交流技术中, 电阻均指交流电阻, 必要时还应说明频率; 如需与直流电阻区别, 则可使用全称				
品质因数	Q 对于无辐射系统, 如果 $Z = R + jX$, 则 $Q = X /R$				无量纲量
导纳, (复 [复]导纳)	$Y, Y = 1/Z$ $Y = Y e^{-j\varphi}$ $= G + jB$ $= (R - jX)/ Z ^2$	西[门子]	S, $1S = 1A/V$		
导纳模, (导纳)	$ Y $ $ Y = \sqrt{G^2 + B^2}$				
电纳	B 导纳的虚部 在交流技术中, 电导均指交流电导, 必要时还应说明频率; 如需与直流电导区别, 则可使用全称				
[交流]电 导	G 导纳的实部				

续表

量的名称	量的符号、定义	单位名称	单位符号、定义	换算系数	备注
电学和磁学 (GB 3102.5-1993)					
损耗因数	d $d = 1/Q$				无量纲量
损耗角	δ $\delta = \arctan d$	弧度	rad		
有功功率	P $P = \frac{1}{T} \int_0^T u i dt$ 式中 t 为时间, T 为计算功率的时间	瓦特	W 1W = 1J/S = 1V·A	1W = 1N·m/s = 1Pa·m ³ /s = 1A ² ·Ω = 1V·S = 1kg·m ² /s ³	$P = ui$ 是瞬时功率 在电工技术中,有功功率单位用瓦特(W)
视在功率 (表观功率)	S, P_s $S = UI$ 需要强调其复数性质时使用名称“复[数视在]功率”,符号为 S, P_s 和“复[数视在]功率模”,符号为 $ S , P_s $ 。 当 $u = U_m \cos \omega t$ $= \sqrt{2} U \cos \omega t$ 和 $i = I_m \cos(\omega t - \varphi)$ $= \sqrt{2} I \cos(\omega t - \varphi)$ 时, 则 $P = UI \cos \varphi$ $Q = UI \sin \varphi$	伏安	V·A		$\lambda = \cos \varphi$ 式中 φ 为正弦交流电压和正弦交流电流间的相位角
无功功率	Q, P_Q $Q = \sqrt{S^2 - P^2}$				无功功率单位 IEC 用乏(var)
功率因数	λ $\lambda = P/S$				无量纲量
[有功]电能[量]	W 有功功率对时间的积分, $W = \int u i dt$ 发电能量可称为发电量,送电能量可称为送电量,用电能量可称为用电量	焦[耳] 千瓦[特][小]时	J kW·h 1kW·h = 3.6MJ	1J = 1N·m = 1Pa·m ² = 1W·s = 1V·A·s = 1Wb·A = 1V·C = 1A ² ·H = 1V ² ·F = 1WJ ² ·H = 1C ² /F = 1A ² ·Ω·s = 1V ² ·S·s = 1kg·m ² /s ²	
光 学 (GB 3102.6-1993)					
光通量	$\Phi, (\Phi_v)$ 发光强度为 I 的光源在立体角 $d\Omega$ 内的光通量, $d\Phi = I d\Omega$ 。 $\Phi = \int \Phi_v d\lambda$	流[明]	lm	1lm = 1cd·sr sr 为立体角球面度	
发光强度	$I, (I_v)$ $I = \int I_\lambda d\lambda$, 发光强度是基本量之一	坎[德拉]	cd	坎德拉是一光源在给定方向上的发光强度,该光源发出频率为 540×10^{12} Hz 的单色辐射,且在此方向上的辐射强度为 $(1/683)$ W/sr	

续表

量的名称	量的符号、定义	单位名称	单位符号、定义	换算系数	备注
光 学 (GB 3102.6—1993)					
[光]亮度	$L, (L_v)$ 表面一点处的面元在给定方向上的发光强度除以该面元在垂直于给定方向的平面上的正投影面积 $L = \int L_\lambda d\lambda$	坎〔德〕拉〔每平方〕米	cd/m^2		
[光]照度	$E, (E_v)$ 照射到表面一点处的面元上的光通量除以该面元的面积 $E = \int E_\lambda d\lambda$	勒〔克斯〕	lx	$1\text{lx} = 1\text{lm}/\text{m}^2$	
辐〔射〕能	Q, W 以辐射的形式发射、传播(U, Q_e)或接收的能量	焦〔耳〕	J	$1\text{J} = 1\text{N}\cdot\text{m}$	
辐〔射〕功率 辐〔射能〕通量	$P, \Phi, (\Phi_e)$ 以辐射的形式发射、传播和接收的功率 $\Phi = \int \Phi_\lambda d\lambda$	瓦〔特〕	W	$1\text{W} = 1\text{J}/\text{s}$	
光量	$Q, (Q_v)$ 光通量对时间积分 $Q = \int Q_\lambda d\lambda$	流〔明〕秒	$\text{lm}\cdot\text{s}$		
曝光量	H $H = \int E dt$	勒〔克斯〕秒	$\text{lx}\cdot\text{s}$		
声 学 (GB 3102.7—1993)					
静压 (瞬时)声压	$p_s, (p_0)$ 没有声波时媒质中的压力 p 有声波时媒质中的瞬时总压力与静压之差	帕〔斯卡〕	Pa $1\text{Pa} = 1\text{N}/\text{m}^2$		
声能密度	$w, (e), (D)$ 某一给定体积中的平均声能除以该体积	焦〔耳〕 每立方米	J/m^3		
声功率	W, P 声波辐射的、传输的或接收的功率	瓦〔特〕	W		
声强〔度〕	I, J 通过一与传播方向垂直的表面的声功率除以该表面的面积	瓦〔特〕 每平方米	W/m^2		
声阻抗率 〔媒质的声〕特性阻抗	Z_s 某表面上的声压与质点速度的复数比 Z_c 对一平面行波, 媒质中某点处的声压与质点速度的复数比	帕〔斯〕 卡〔秒〕每米	$\text{Pa}\cdot\text{s}/\text{m}$		对于无损的媒质 $Z_s = \rho c$ c 为声波在媒质中的传播速度, m/s ρ 为媒质密度, kg/m^3

续表

量的名称	量的符号、定义	单位名称	单位符号、定义	换算系数	备注
声 学 (GB 3102.7—1993)					
声阻抗	Z_s 某表面上的声压和体积流量的复数比	帕[斯卡]·秒每立方米	$\text{Pa}\cdot\text{s}/\text{m}^3$		
声阻抗	R_s 声阻抗的实数部分				
声抗	X_s 声阻抗的虚数部分				
力阻抗	Z_m 某表面(或某点)上的力与在此力方向上该表面上的平均质点速度(或该点上的质点速度)的复数比	牛[顿]·秒每米	$\text{N}\cdot\text{s}/\text{m}$		
力阻抗	R_m 力阻抗的实数部分				
力抗	X_m 力阻抗的虚数部分				
声压级	L_p $L_p = 2 \lg(p/p_0)$ 式中 p 为声压; p_0 为基准声压, 在空气中 $p_0 = 20\mu\text{Pa}$, 在水中 $p_0 = 1\mu\text{Pa}$	贝[尔]	B	1B 为 $2 \lg(p/p_0) = 1$ 时的声压级	通常用 dB 为单位, 1dB = 0.1B 此处 p, I, W 均为有效值 声压级 L_p 的下标 p 可略去, 特别是当需用其他下标时
声强级	L_I $L_I = \lg(I/I_0)$ 式中 I 为声强; I_0 为其基准声强, 等于 $1\text{pW}/\text{m}^2$	贝[尔]	B	1B 为 $\lg(I/I_0) = 1$ 时的声强级	
声功率级	L_W $L_W = \lg(W/W_0)$ 式中 W 为声功率; W_0 为基准声功率, 等于 1pW	贝[尔]	B	1B 为 $\lg(W/W_0) = 1$ 时的声功率级	
隔声量	R $R = \frac{1}{2} \lg(1/\tau)$, 式中 τ 为透射因数	贝[尔]	B	1B 为 $\lg(1/\tau) = 1$ 时的隔声量	通常用 dB 为单位
吸声量	A 吸收因数乘以材料的表面积	平方米	m^2	吸收因数 α : $\alpha = \delta + \tau$ 损耗因数 δ : 损耗声功率与入射声功率之比 透射因数 τ : 透射声功率与入射声功率之比	
感觉噪声级	L_{PN} $L_{PN} = 2 \lg(p_f/p_0)_{1\text{kHz}}$ 式中 p_f 为测试者判断为具有相等噪声度的来自正前方中心频率 1kHz 的倍频带噪声的声压级	贝[尔]	B	1B 为 $2 \lg(p_f/p_0) = 1$ 时的感觉噪声级。通常以 dB 为单位。此量不是纯物理量, 而是主观评价量	

注: 1. 平面角单位度、分、秒的符号, 在组合单位中应采用 ($^\circ$)、($'$)、($''$) 的形式。例如不用 $^\circ/\text{s}$ 而用 ($^\circ$)/s。

2. 方括号中的字, 在不致引起混淆、误解的情况下, 可以省略。

3. 量的符号用斜体, 单位符号用正体, 如 m/kg , 其中 m 表示质量符号用斜体, kg 表示质量的单位符号千克用正体。来源于人名的单位符号第一字母要大写外, 其余均为小写字母 (但升的符号 l 除外), 如牛[顿]用 N, 帕[斯卡]用 Pa。

2.2 常用单位换算

长度单位换算^[9]

表 1-1-19

米/m	英寸/in	英尺/ft	码/yd	公里/km	英里/mile	(国际)海里/n mile
1	39.3701	3.28084	1.09361	0.001	6.21371×10^{-4}	5.39957×10^{-4}
0.0254	1	0.0833333	0.0277778	0.0254×10^{-3}	1.57828×10^{-5}	1.37149×10^{-5}
0.3048	12	1	0.333333	0.3048×10^{-3}	1.89394×10^{-4}	1.64579×10^{-4}
0.9144	36	3	1	0.9144×10^{-3}	5.68182×10^{-4}	4.93737×10^{-4}
1000.0	39370.1	3280.84	1093.61	1	0.621371	0.539957
1609.344	63360	5280	1760	1.609344	1	0.868976
1852	72913.4	6076.12	2025.37	1.851999	1.15078	1

面积单位换算^[9]

表 1-1-20

平方米/m ²	平方英寸/in ²	平方英尺/ft ²	平方码/yd ²	市亩	平方英里/mile ²	平方千米/km ²	公顷/a	公顷/hm ²
1	1550.00	10.7639	1.19599	0.15×10^{-2}	3.86102×10^{-7}	1×10^{-6}	1×10^{-2}	1×10^{-4}
6.4516×10^{-4}	1	6.94444×10^{-3}	7.71605×10^{-4}	9.67742×10^{-7}	2.49098×10^{-10}	0.64516×10^{-9}	0.64516×10^{-5}	6.4516×10^{-8}
0.0929030	144	1	0.111111	1.39355×10^{-4}	3.58701×10^{-8}	9.29030×10^{-8}	9.29030×10^{-4}	9.29030×10^{-5}
0.836127	1296	9	1	1.25419×10^{-3}	3.22831×10^{-7}	8.36127×10^{-7}	8.36127×10^{-3}	8.36127×10^{-5}
6.66667×10^2	1.03333×10^6	7.17593×10^3	7.97327×10^2	1	2.57401×10^{-4}	6.66667×10^{-4}	6.66667	6.66667×10^{-2}
2.58999×10^6	4.01449×10^9	2.78784×10^7	3.09760×10^6	3.88499×10^3	1	2.58999	25899.9	2.58999×10^2
1×10^6	1.55000×10^9	1.07639×10^7	1.19599×10^6	1500	0.386102	1	1×10^4	1×10^2
1×10^7	1.55000×10^9	1.07639×10^7	1.19599×10^6	0.15	3.86102×10^{-5}	1×10^{-4}	1	1×10^{-2}
1×10^8	1.55000×10^7	1.07639×10^5	1.19599×10^4	15	3.86102×10^{-3}	1×10^{-2}	1×10^2	1

注: 1. 1 英亩(acre) = 0.404686ha = 4046.86m² = 0.004047km²。

2. 公顷的国际通用符号为 ha。

体积、容积单位换算^[9]

表 1-1-21

立方米/m ³	立方分米,升/dm ³ ,L	立方英寸/in ³	立方英尺/ft ³	立方码/yd ³	英加仑/UK gal	美加仑/US gal
1	1000	61023.7	35.3147	1.30795	219.969	264.172
0.001	1	61.0237	0.0353147	1.30795×10^{-3}		
$0.16387064 \times 10^{-4}$	1.6387064×10^{-2}	1	5.78704×10^{-4}	2.14335×10^{-5}	0.219969	0.264172
0.0283168	28.3168	1728	1	0.0370370	3.60465×10^{-3}	4.32900×10^{-4}
0.764555	764.555	46656	27	1	6.22883	7.48052
4.54609×10^{-1}	4.54609	277.420	0.160544		1	1.20095
3.78541×10^{-1}	3.78541	231	0.133681		0.832674	1

注: 1. 1 桶(barrel)(用于石油) = $9702\text{in}^3 = 158.9873\text{dm}^3 = 42\text{US gal} = 34.97\text{UK gal}$,

2. 1 蒲式耳(bu)(美) = $2150.42\text{in}^3 = 35.239\text{dm}^3$,

质量单位换算^[9]

表 1-1-22

吨/t	千克/kg	克/g	英吨/ton	美吨/US ton	磅/lb	盎司/oz	市斤	市两
1	1×10^3	1×10^6	0.984207	1.10231	2204.62	35274.0	2×10^3	2×10^4
1×10^{-1}	1	1×10^3	9.84207×10^{-4}	1.10231×10^{-3}	2.20462	35.2740	2	20
1×10^{-6}	1×10^{-3}	1	9.84207×10^{-9}	1.10231×10^{-6}	2.20462×10^{-3}	0.0352740	2×10^{-3}	2×10^{-2}
1.01605	1016.05	1.01605×10^6	1	1.12	2240	35840		
0.907185	907.185	9.07185×10^5	0.892857	1	2000	32000		
4.5359237×10^{-4}	0.45359237	453.59237	4.46429×10^{-4}	5×10^{-4}	1	16	0.907184	9.07184
2.83495×10^{-5}	0.0283495	28.3495	2.79018×10^{-5}	3.125×10^{-5}	6.25×10^{-2}	1	0.0566990	0.566990
0.5×10^{-1}	0.5	5×10^2			1.10231	17.6370	1	10
0.5×10^{-4}	0.05	50			0.110231	1.76370	0.1	1

注: 1. 英吨的单位符号为“ton”,在我国书刊中也有用“UK ton”。

2. 美吨是美国单位,又称为“short ton”,即短吨。

密度单位换算^[9]

表 1-1-23

千克每立方米(克每升) /kg·m ⁻³ (g·L ⁻¹)	克每毫升(克每立方厘米, 吨每立方米) /g·mL ⁻¹ (g·cm ⁻³ ,t·m ⁻³)	磅每立方英寸 /lb·in ⁻³	磅每立方英尺 /lb·ft ⁻³	磅每英加仑 /lb·(UK gal) ⁻¹	磅每美加仑 /lb·(US gal) ⁻¹
1	0.001	3.61273×10^{-5}	6.24280×10^{-2}	1.00224×10^{-2}	0.834540×10^{-2}
1000	1	0.0361273	62.4280	10.0224	8.34540
27679.9	27.6799	1	1728	277.420	231
16.0185	0.0160185	5.78704×10^{-4}	1	0.160544	0.133681
99.7763	0.0997763	3.60165×10^{-3}	6.22883	1	0.832674
119.826	0.110826	4.32900×10^{-3}	7.48052	1.20095	1

注: $1\text{lb}/\text{yd}^3$ (磅每立方码) = $0.037\text{lb}/\text{ft}^3 = 0.593276\text{kg}/\text{m}^3$ 。

速度单位换算^[9]

表 1-1-24

米每秒 /m·s ⁻¹	千米每小时 /km·h ⁻¹	英尺每分 /ft·min ⁻¹	英尺每秒 /ft·s ⁻¹	英里每小时 /mile·h ⁻¹	节 /kn	市里每小时 /市里·时 ⁻¹
1	3.6	196.850	3.28084	2.23694	1.94260	7.2
0.277778	1	54.6807	0.911544	0.621371	0.539612	2
0.00508	0.018288	1	0.0166667	0.0113636	9.86842 × 10 ⁻³	0.036576
0.3048	1.09728	60	1	0.681818	0.592105	2.19456
0.44704	1.609344	88	1.46667	1	0.868421	3.218688
0.514773	1.85318	101.333	1.68889	1.15152	1	3.706368
0.138889	0.5	27.3403	0.455672	0.310686	0.269806	1

角速度单位换算^[4]

表 1-1-25

弧度每秒 /rad·s ⁻¹	弧度每分 /rad·min ⁻¹	转每秒 /r·s ⁻¹	转每分 /r·min ⁻¹	度每秒 /(°)·s ⁻¹	度每分 /(°)·min ⁻¹
1	60	0.159155	9.54930	57.2958	3437.75
0.0166667	1	0.00265258	0.159155	0.954930	57.2958
6.28319	376.991	1	60	360	21600
0.104720	6.28319	0.0166667	1	6	360
0.0174533	1.04720	0.00277778	0.166667	1	60
2.90888 × 10 ⁻⁴	0.0174533	4.62963 × 10 ⁻⁵	2.77778 × 10 ⁻³	0.0166667	1

质量流量单位换算^[9]

表 1-1-26

千克每秒 /kg·s ⁻¹	克每分 /g·min ⁻¹	克每秒 /g·s ⁻¹	吨每小时 /t·h ⁻¹	吨每分 /t·min ⁻¹	千克每小时 /kg·h ⁻¹	千克每分 /kg·min ⁻¹	英吨每小时 /ton·h ⁻¹	美吨每小时 /US ton·h ⁻¹
1	6 × 10 ⁴	1000	3.6	0.06	3600	60	3.54315	3.96832
1.66667 × 10 ⁻⁵	1	0.0166667	6 × 10 ⁻⁵	1 × 10 ⁻⁵	0.06	1 × 10 ⁻³	5.90524 × 10 ⁻⁵	6.61386 × 10 ⁻⁵
0.001	60	1	0.0036	6 × 10 ⁻⁵	3.6	0.08	0.354315 × 10 ⁻²	0.396832 × 10 ⁻²
0.277778	0.166667 × 10 ⁵	277.778	1	0.0166667	1000	16.6667	0.984207	1.10231
16.6667	1 × 10 ⁶	1.66667 × 10 ⁴	60	1	6 × 10 ⁴	1000	59.0524	66.1386
0.277778 × 10 ⁻³	16.6667	0.277778	1 × 10 ⁻³	1.66667 × 10 ⁻⁵	1	0.0166667	0.984207 × 10 ⁻³	1.10231 × 10 ⁻³
0.0166667	1000	16.6667	0.06	0.001	60	1	0.0590524	0.0661386
0.282236	0.169342 × 10 ⁵	282.236	1.01605	1.69342 × 10 ⁻²	1016.05	16.9342	1	1.12
0.251996	15119.8	251.996	0.907185	0.0151198	907.185	15.1198	0.892859	1

体积流量单位换算⁹

表 1-1-27

立方米每秒 $/m^3 \cdot s^{-1}$	立方米每分钟 $/m^3 \cdot min^{-1}$	立方米每小时 $/m^3 \cdot h^{-1}$	立方厘米每秒 $/cm^3 \cdot s^{-1}$	升每秒 $/L \cdot s^{-1}$	升每分钟 $/L \cdot min^{-1}$	升每小时 $/L \cdot h^{-1}$	立方英尺每秒 $/ft^3 \cdot s^{-1}$	立方英尺每分钟 $/ft^3 \cdot min^{-1}$	立方英尺每小时 $/ft^3 \cdot h^{-1}$
1	60	3600	1×10^6	1000	6×10	3.6×10^6	35.3147	0.211888×10^4	0.127133×10^6
0.0166667	1	60	0.166667×10^6	16.6667	1000	6×10^4	0.588578	35.3147	2118.88
2.77778×10^{-4}	0.0166667	1	277.778	0.277778	16.6667	1000	9.80963×10^{-3}	0.588578	35.3147
1×10^{-6}	6×10^{-5}	3.6×10^{-3}	1	1×10^{-3}	0.06	3.6	3.53147×10^{-5}	0.211888×10^{-2}	0.127133
0.001	0.06	3.6	1000	1	60	3600	0.0353147	2.11888	127.133
1.66667×10^{-5}	1×10^{-3}	0.06	16.6667	0.0166667	1	60	5.88578×10^{-4}	0.0353147	2.11888
0.277778×10^{-6}	0.166667×10^{-4}	0.001	0.277778	0.277778×10^{-3}	0.0166667	1	9.80963×10^{-6}	0.588578×10^{-3}	0.0353147
0.0283168	1.69902	101.941	0.283169×10^6	28.3168	1699.01	101940	1	60	3600
0.471947×10^{-3}	0.0283168	1.69902	0.471947×10^6	0.471947	28.3168	1699.02	0.0166667	1	60
7.86579×10^{-6}	0.471947×10^{-3}	0.0283168	7.86579	7.86579×10^{-3}	0.471947	28.3168	0.277778×10^{-3}	0.0166667	1

压力单位换算¹⁰⁾

表 1-1-28

帕斯卡/Pa $(N \cdot m^{-2})$	牛顿每平方米毫米 $/N \cdot mm^{-2} (MPa)$	千克力每平方米厘米 $/kgf \cdot cm^{-2}$	磅力每平方英寸 $/lbf \cdot in^{-2}$	巴/bar	毫米汞柱/mmHg	托/Torr	标准大气压/atm	英寸水柱/inH ₂ O	毫米汞柱/mmHg
1	1×10^{-6}	1.01972×10^{-5}	1.45038×10^{-4}	1×10^{-5}	0.01	0.750062×10^{-2}	9.86923×10^{-6}	4.01463×10^{-3}	7.50062×10^{-3}
1×10^6	1	10.1972	145.038						
9.80665×10^4	9.80665×10^{-2}	1	14.2233	0.980665	980.665	735.559	0.967841		
6.89476×10^3	6.89476×10^{-3}	0.0703070	1	0.0689476	68.9476	51.7149	0.0689460		
1×10^5		1.01972	14.5038	1	1000	750.062	0.986923		
100		1.01972×10^{-3}	0.0145038	0.001	1	0.750062	9.86923×10^{-3}	0.401463	0.750062
101325.0		1.03323	14.6959	1.01325	1013250	760	1		
133.322		1.35951×10^{-3}	0.0193368	0.00133322	1.33322	1	1.31579×10^{-1}		
249.089				2.49089				1	1.86832
133.322				1.33322				0.535240	1

注: 1. 1at(工程大气压) = $1kgf/cm^2 = 0.96784atm = 98066.5Pa = 10^4mmHg = 735.6mmHg$ 。

2. $1mmHg$ (0 $^{\circ}C$) = $10^{-4}at = 0.9678atm = 9.80665Pa = 0.0736mmHg$ 。

3. $1mmHg = 13.595mmH_2O = 133.322Pa = 0.00136at = 0.00132atm$ 。

力单位换算^[4]

表 1-1-29

牛/N	千克力/kgf	达因/dyn	吨力/tf	磅达/pdl	磅力/lbf
1	0.101972	100000	1.01972×10^{-4}	7.23301	0.224809
9.80665	1	980665	10^{-3}	70.9316	2.20462
10^{-5}	0.101972×10^{-5}	1	0.101972×10^{-8}	7.23301×10^{-5}	2.24809×10^{-6}
9806.65	1000	980665×10^3	1	70931.6	2204.62
0.138255	0.0140981	13825.5	1.40981×10^{-5}	1	0.0310810
4.44822	0.453592	444822	4.53592×10^{-4}	32.1740	1

力矩与转矩单位换算^[4]

表 1-1-30

牛米/N·m	千克力米/kgf·m	磅达英尺/pdl·ft	磅力英尺/lbf·ft	达因厘米/dyn·cm
1	0.101972	23.7304	0.737562	10^7
9.80665	1	232.715	7.23301	9.807×10^7
0.0421401	4.29710×10^{-3}	1	0.0310810	421401.24
1.35582	0.138255	32.1740	1	1.356×10^7
10^{-7}	1.020×10^{-8}	2.373×10^{-6}	0.7376×10^{-7}	1

功、能与热量单位换算^[4]

表 1-1-31

焦/J	千瓦时/kW·h	千克力米/kgf·m	英尺磅力/ft·lbf	米制马力时	英制马力时/hp·h	千卡/kcal _{IT} ^①	英热单位/Btu	尔格/erg
1	2.77778×10^{-7}	0.101972	0.737562	3.77673×10^{-7}	3.72506×10^{-7}	2.38846×10^{-4}	9.47813×10^{-4}	1×10^7
3600000	1	367098	2655220	1.35962	1.34102	859.845	3412.14	3.6×10^{13}
9.80665	2.72407×10^{-6}	1	7.23301	3.70370×10^{-6}	3.65304×10^{-6}	2.34228×10^{-3}	9.2949×10^{-3}	9.80665×10^7
1.35582	3.76616×10^{-7}	0.138255	1	5.12055×10^{-7}	5.05051×10^{-7}	3.23832×10^{-4}	1.28507×10^{-3}	1.356×10^7
2647790	0.735499	270000	1952193	1	0.986321	632.415	2509.62	2.6478×10^{11}
2684520	0.745699	273745	1980000	1.01387	1	641.186	2544.43	2.68452×10^{11}
4186.80	1.163×10^{-3}	426.935	3088.03	1.58124×10^{-3}	1.55961×10^{-3}	1	3.96832	4.186798×10^{10}
1055.06	2.93071×10^{-4}	107.66	778.169	3.98467×10^{-4}	3.93015×10^{-4}	0.251996	1	10.55×10^9
10^{-7}	27.78×10^{-15}	0.102×10^{-7}	0.737×10^{-7}	37.77×10^{-15}	37.25×10^{-15}	23.9×10^{-12}	94.78×10^{-12}	1

① kcal_{IT}是指国际蒸汽表卡。

注：1. 米制马力无国际符号，PS为德国符号。

2. 在英制中功、能单位用“英尺磅力(ft·lbf)”以便与力矩单位“磅力英尺(lbf·ft)”区别开来。

功率单位换算

表 1-1-32

瓦[特]/W	千瓦[特]/kW	尔格每秒/erg·s ⁻¹	千克·米每秒/kgf·m·s ⁻¹	米制马力	英尺·磅力每秒/ft·lbf·s ⁻¹	英制马力/hp	卡每秒/cal·s ⁻¹	千卡每小时/kcal·h ⁻¹	英热单位每小时/Btu·h ⁻¹
1	1 × 10 ⁻³	1 × 10 ⁷	0.101972	1.35962 × 10 ⁻³	0.737562	1.34102 × 10 ⁻⁴	0.238846	0.859845	3.41214
1 × 10 ³	1	1 × 10 ¹⁰	0.101972 × 10 ³	1.35962	0.737562 × 10 ³	1.34102	0.238846 × 10 ³	0.859845 × 10 ³	3412.14
1 × 10 ⁻⁷	1 × 10 ⁻¹⁰	1	0.101972 × 10 ⁻⁷	1.35962 × 10 ⁻¹⁰	0.737562 × 10 ⁻⁷	1.34102 × 10 ⁻¹⁰	0.238846 × 10 ⁻⁷	0.859845 × 10 ⁻⁷	3.41214 × 10 ⁻⁷
9.80665	9.80665 × 10 ⁻³	9.80665 × 10 ⁷	1	0.0133333	7.23301	0.0131509	2.34228	8.43220	33.4617
735.499	0.735499	0.735499 × 10 ¹⁰	75	1	542.476	0.986320	175.671	632.415	2509.63
1.35582	1.35582 × 10 ⁻³	1.35582 × 10 ⁷	0.138255	1.84340 × 10 ⁻³	1	1.81818 × 10 ⁻³	0.323832	1.16579	4.62624
745.700	0.745700	0.745700 × 10 ¹⁰	76.0402	1.01387	550	1	178.107	641.186	2544.43
4.1868	4.1868 × 10 ⁻¹	4.1868 × 10 ⁷	0.426935	5.69246 × 10 ⁻³	3.08803	5.61459 × 10 ⁻³	1	3.6	14.286
1.163	1.163 × 10 ⁻³	1.163 × 10 ⁷	0.118593	1.58124 × 10 ⁻³	0.857785	1.55961 × 10 ⁻³	0.277778	1	3.96832
0.293071	0.293071 × 10 ⁻³	0.293071 × 10 ⁷	2.98849 × 10 ⁻²	3.98466 × 10 ⁻⁴	0.216158	3.93015 × 10 ⁻⁴	0.0699988	0.251996	1

注：米制马力为国际符号，PS 为德国符号。

比能单位换算^[4]

表 1-1-33

焦每千克 /J·kg ⁻¹	千卡每千克 /kcal _{IT} ·kg ⁻¹	热化学千卡每千克 /kcal _{th} ·kg ⁻¹	15℃千卡每千克 /kcal ₁₅ ·kg ⁻¹	英热单位每磅 /Btu·lb ⁻¹	英尺·磅力每磅 /ft·lbf·lb ⁻¹	千克力米每千克 /kgf·m·kg ⁻¹
1	0.238846 × 10 ⁻³	0.239006 × 10 ⁻³	0.238920 × 10 ⁻³	0.429923 × 10 ⁻³	0.334553	0.101972
4186.8	1	1.00067	1.00031	1.8	1400.70	426.935
4184	0.999331	1	0.999642	1.79880	1399.77	426.649
4185.5	0.999690	1.00036	1	1.79944	1400.27	426.802
2326	0.555556	0.555927	0.555728	1	778.169	237.186
2.98907	7.13926 × 10 ⁻⁴	7.14404 × 10 ⁻⁴	7.14148 × 10 ⁻⁴	1.28507 × 10 ⁻³	1	0.3048
9.80665	2.34228 × 10 ⁻³	2.34385 × 10 ⁻³	2.34301 × 10 ⁻³	4.21610 × 10 ⁻³	3.28084	1

注:比能又称质量能。

比热容与比焓单位换算^[4]

表 1-1-34

焦/(千克·开) /J·kg ⁻¹ ·K ⁻¹	千卡/(千克·开) /kcal _{IT} ·kg ⁻¹ ·K ⁻¹	热化学千卡/ (千克·开) /kcal _{th} ·kg ⁻¹ ·K ⁻¹	15℃千卡/ (千克·开) /kcal ₁₅ ·kg ⁻¹ ·K ⁻¹	英热单位/ (磅·开) /Btu·lb ⁻¹ ·°F ⁻¹	英尺·磅力/ (磅·开) /ft·lbf·lb ⁻¹ ·°F ⁻¹	千克力·米/ (千克·开) /kgf·m·kg ⁻¹ ·K ⁻¹
1	0.238846 × 10 ⁻³	0.239006 × 10 ⁻³	0.238920 × 10 ⁻³	0.238846 × 10 ⁻³	0.185863	0.101972
4186.8	1	1.00067	1.00031	1	778.169	426.935
4184	0.999331	1	0.999642	0.999331	777.649	426.649
4185.5	0.999690	1.00036	1	0.999690	777.928	426.802
4186.8	1	1.00067	1.00031	1	778.169	426.935
5.38032	1.28507 × 10 ⁻¹	1.28593 × 10 ⁻¹	1.28547 × 10 ⁻¹	1.28507 × 10 ⁻³	1	0.54864
9.80665	2.34228 × 10 ⁻³	2.34385 × 10 ⁻³	2.34301 × 10 ⁻³	2.34228 × 10 ⁻¹	1.82269	1

注:比热容又称质量热容,比焓又称质量焓。

传热系数单位换算^[4]

表 1-1-35

瓦/(米 ² ·开) /W·m ⁻² ·K ⁻¹	卡/(厘米 ² ·秒·开) /cal·cm ⁻² ·s ⁻¹ ·K ⁻¹	千卡/(米 ² ·小时·开) /kcal·m ⁻² ·h ⁻¹ ·K ⁻¹	英热单位/(英尺 ² ·小时·开) /Btu·ft ⁻² ·h ⁻¹ ·°F ⁻¹
1	0.238846 × 10 ⁻⁴	0.859845	0.176110
41868	1	36000	7373.38
1.163	2.77778 × 10 ⁻⁵	1	0.204816
5.67826	1.35623 × 10 ⁻⁴	4.88243	1

热导率单位换算^[4]

表 1-1-36

瓦/(米·开) /W·m ⁻¹ ·K ⁻¹	卡/(厘米·秒·开) /cal·cm ⁻¹ ·s ⁻¹ ·K ⁻¹	千卡/(米·小时·开) /kcal·m ⁻¹ ·h ⁻¹ ·K ⁻¹	英热单位/(英尺·小时·开) /Btu·ft ⁻¹ ·h ⁻¹ ·°F ⁻¹	英热单位·英寸/(英尺 ² ·小时·开) /Btu·in·ft ⁻² ·h ⁻¹ ·°F ⁻¹
1	0.238846 × 10 ⁻²	0.859845	0.577789	6.93347
418.68	1	360	241.909	2902.91
1.163	2.77778 × 10 ⁻³	1	0.671969	8.06363
1.73073	4.13379 × 10 ⁻³	1.48816	1	12
0.144228	3.44482 × 10 ⁻⁴	0.124014	0.0833333	1

黑色金属硬度及强度换算值之一 (GB/T 1172—1999)

表 1.1-37

硬 度								抗 拉 强 度 $\sigma_b/N \cdot mm^{-2}$									
洛 氏		表面洛氏			维氏	布氏 ($F/D^2 = 30$)		碳 钢	铬 钢	铬 钒 钢	铬 镍 钢	铌 钢	铬 镍 钼 钢	铬 锰 硅 钢	超 高 强度 钢	不 锈 钢	
HRC	HRA	HR15N	HR30N	HR45N	HV	HBS	HBW										
20.0	60.2	68.8	40.7	19.2	226	225	774	742	736	782	747		781		740		
20.5	60.4	69.0	41.2	19.8	228	227	784	751	744	787	753		788		749		
21.0	60.7	69.3	41.7	20.4	230	229	793	760	753	792	760		794		758		
21.5	61.0	69.5	42.2	21.0	233	232	803	769	761	797	767		801		767		
22.0	61.2	69.8	42.6	21.5	235	234	813	779	770	803	774		809		777		
22.5	61.5	70.0	43.1	22.1	238	237	823	788	779	809	781		816		786		
23.0	61.7	70.3	43.6	22.7	241	240	833	798	788	815	789		824		796		
23.5	62.0	70.6	44.0	23.3	244	242	843	808	797	822	797		832		806		
24.0	62.2	70.8	44.5	23.9	247	245	854	818	807	829	805		840		816		
24.5	62.5	71.1	45.0	24.5	250	248	864	828	816	836	813		848		826		
25.0	62.8	71.4	45.5	25.1	253	251	875	838	826	843	822		856		837		
25.5	63.0	71.6	45.9	25.7	256	254	886	848	837	851	831	850	865		847		
26.0	63.3	71.9	46.4	26.3	259	257	897	859	847	859	840	859	874		858		
26.5	63.5	72.2	46.9	26.9	262	260	908	870	858	867	850	869	883		868		
27.0	63.8	72.4	47.3	27.5	266	263	919	880	869	876	860	879	893		879		
27.5	64.0	72.7	47.8	28.1	269	266	930	891	880	885	870	890	902		890		
28.0	64.3	73.0	48.3	28.7	273	269	942	902	892	894	880	901	912		901		
28.5	64.6	73.3	48.7	29.3	276	273	954	914	903	904	891	912	922		913		
29.0	64.8	73.5	49.2	29.9	280	276	965	925	915	914	902	923	933		924		
29.5	65.1	73.8	49.7	30.5	284	280	977	937	928	924	913	935	943		936		
30.0	65.3	74.1	50.2	31.1	288	283	989	948	940	935	924	947	954		947		
30.5	65.6	74.4	50.6	31.7	292	287	1002	960	953	946	936	959	965		959		
31.0	65.8	74.7	51.1	32.3	296	291	1014	972	966	957	948	972	977		971		
31.5	66.1	74.9	51.6	32.9	300	294	1027	984	980	969	961	985	989		983		
32.0	66.4	75.2	52.0	33.5	304	298	1039	996	993	981	974	999	1001		996		
32.5	66.6	75.5	52.5	34.1	308	302	1052	1009	1007	994	987	1012	1013		1008		
33.0	66.9	75.8	53.0	34.7	313	306	1065	1022	1022	1007	1001	1027	1026		1021		
33.5	67.1	76.1	53.4	35.3	317	310	1078	1034	1036	1020	1015	1041	1039		1034		
34.0	67.4	76.4	53.9	35.9	321	314	1092	1048	1051	1034	1029	1056	1052		1047		
34.5	67.7	76.7	54.4	36.5	326	318	1105	1061	1067	1048	1043	1071	1066		1060		
35.0	67.9	77.0	54.8	37.0	331	323	1119	1074	1082	1063	1058	1087	1079		1074		
35.5	68.2	77.2	55.3	37.6	335	327	1133	1088	1098	1078	1074	1103	1094		1087		
36.0	68.4	77.5	55.8	38.2	340	332	1147	1102	1114	1093	1090	1119	1108		1101		
36.5	68.7	77.8	56.2	38.8	345	336	1162	1116	1131	1109	1106	1136	1123		1116		
37.0	69.0	78.1	56.7	39.4	350	341	1177	1131	1148	1125	1122	1153	1139		1130		
37.5	69.2	78.4	57.2	40.0	355	345	1192	1146	1165	1142	1139	1171	1155		1145		
38.0	69.5	78.7	57.6	40.6	360	350	1207	1161	1183	1159	1157	1189	1171		1161		
38.5	69.7	79.0	58.1	41.2	365	355	1222	1176	1201	1177	1174	1207	1187	1170	1176		
39.0	70.0	79.3	58.6	41.8	371	360	1238	1192	1219	1195	1192	1226	1204	1195	1193		
39.5	70.3	79.6	59.0	42.4	376	365	1254	1208	1238	1214	1211	1245	1222	1219	1209		
40.0	70.5	79.9	59.5	43.0	381	370	370	1271	1225	1257	1233	1230	1265	1243	1226		
40.5	70.8	80.2	60.0	43.6	387	375	375	1288	1242	1276	1252	1249	1285	1258	1267	1244	
41.0	71.1	80.5	60.4	44.2	393	380	381	1305	1260	1296	1273	1269	1306	1277	1290	1262	
41.5	71.3	80.8	60.9	44.8	398	385	386	1322	1278	1317	1293	1289	1327	1296	1313	1280	
42.0	71.6	81.1	61.3	45.4	404	391	392	1340	1296	1337	1314	1310	1348	1316	1336	1299	
42.5	71.8	81.4	61.8	45.9	410	396	397	1359	1315	1358	1336	1331	1370	1336	1359	1319	
43.0	72.1	81.7	62.3	46.5	416	401	403	1378	1335	1380	1358	1353	1392	1357	1381	1339	
43.5	72.4	82.0	62.7	47.1	422	407	409	1397	1355	1401	1380	1375	1415	1378	1404	1361	

续表

硬 度								抗 拉 强 度 $\sigma_b / N \cdot mm^{-2}$								
洛 氏		表面洛氏			维氏	布氏 ($F/D^2 = 30$)		碳 钢	铬 钢	铬 钒 钢	铬 镍 钢	铬 钼 钢	铬 镍 钼 钢	铬 锰 钒 钢	超 高 强 度 钢	不 锈 钢
HRC	HRA	HR15N	HR30N	HR45N	HV	HBS	HRW									
44.0	72.6	82.3	63.2	47.7	428	413	415	1417	1376	1424	1404	1397	1439	1400	1427	1383
44.5	72.9	82.6	63.6	48.3	435	418	422	1438	1398	1446	1427	1420	1462	1422	1450	1405
45.0	73.2	82.9	64.1	48.9	441	424	428	1459	1420	1469	1451	1444	1487	1445	1473	1429
45.5	73.4	83.2	64.6	49.5	448	430	435	1481	1444	1493	1476	1468	1512	1469	1496	1453
46.0	73.7	83.5	65.0	50.1	454	436	441	1503	1468	1517	1502	1492	1537	1493	1520	1479
46.5	73.9	83.7	65.5	50.7	461	442	448	1526	1493	1541	1527	1517	1563	1517	1544	1505
47.0	74.2	84.0	65.9	51.2	468	449	455	1550	1519	1566	1554	1542	1589	1543	1569	1533
47.5	74.5	84.3	66.4	51.8	475		463	1575	1546	1591	1581	1568	1616	1569	1594	1562
48.0	74.7	84.6	66.8	52.4	482		470	1600	1574	1617	1608	1595	1643	1595	1620	1592
48.5	75.0	84.9	67.3	53.0	489		478	1626	1603	1643	1636	1622	1671	1623	1646	1623
49.0	75.3	85.2	67.7	53.6	497		486	1653	1633	1670	1665	1649	1699	1651	1674	1655
49.5	75.5	85.5	68.2	54.2	504		494	1681	1665	1697	1695	1677	1728	1679	1702	1689
50.0	75.8	85.7	68.6	54.7	512		502	1710	1698	1724	1724	1706	1758	1709	1731	1725
50.5	76.1	86.0	69.1	55.3	520		510		1732	1752	1755	1735	1788	1739	1761	
51.0	76.3	86.3	69.5	55.9	527		518		1768	1780	1786	1764	1819	1770	1792	
51.5	76.6	86.6	70.0	56.5	535		527		1806	1809	1818	1794	1850	1801	1824	
52.0	76.9	86.8	70.4	57.1	544		535		1845	1839	1850	1825	1881	1834	1857	
52.5	77.1	87.1	70.9	57.6	552		544			1869	1883	1856	1914	1867	1892	
53.0	77.4	87.4	71.3	58.2	561		552			1899	1917	1888	1947	1901	1929	
53.5	77.7	87.6	71.8	58.8	569		561			1930	1951			1936	1966	
54.0	77.9	87.9	72.2	59.4	578		569			1961	1986			1971	2006	
54.5	78.2	88.1	72.6	59.9	587		577			1993	2022			2008	2047	
55.0	78.5	88.4	73.1	60.5	596		585			2026				2045	2090	
55.5	78.7	88.6	73.5	61.1	606		593								2135	
56.0	79.0	88.9	73.9	61.7	615		601								2181	
56.5	79.3	89.1	74.4	62.2	625		608								2230	
57.0	79.5	89.4	74.8	62.8	635		616								2281	
57.5	79.8	89.6	75.2	63.4	645		622								2334	
58.0	80.1	89.8	75.6	63.9	655		628								2390	
58.5	80.3	90.0	76.1	64.5	666		634								2448	
59.0	80.6	90.2	76.5	65.1	676		639								2509	
59.5	80.9	90.4	76.9	65.6	687		643								2572	
60.0	81.2	90.6	77.3	66.2	698		647								2639	
60.5	81.4	90.8	77.7	66.8	710		650									
61.0	81.7	91.0	78.1	67.3	721											
61.5	82.0	91.2	78.6	67.9	733											
62.0	82.2	91.4	79.0	68.4	745											
62.5	82.5	91.5	79.4	69.0	757											
63.0	82.8	91.7	79.8	69.5	770											
63.5	83.1	91.8	80.2	70.1	782											
64.0	83.3	91.9	80.6	70.6	795											
64.5	83.6	92.1	81.0	71.2	809											
65.0	83.9	92.2	81.3	71.7	822											
65.5	84.1				836											
66.0	84.4				850											
66.5	84.7				865											
67.0	85.0				879											
67.5	85.2				894											
68.0	85.5				909											

注：1. 本标准所列换算值是对主要钢种进行实验的基础上制定的。各钢系的换算值适用于含碳量由低到高的钢种。

2. 本标准所列换算值，只有当试件组织均匀一致时，才能得到较精确的结果，因此应尽量避免各种换算。

黑色金属硬度及强度换算值之二 (GB/T 1172—1999)

表 1-1-38

硬 度							抗拉强 度 σ_b /N· mm ⁻²	硬 度							抗拉强 度 σ_b /N· mm ⁻²
洛氏	表 面 洛 氏			维氏	布 氏			洛氏	表 面 洛 氏			维氏	布 氏		
HRB	HR15T	HR30T	HR45T	HV	HBS			HRB	HR15T	HR30T	HR45T	HV	HBS		
					$F/D^2 = 10$	$F/D^2 = 30$						$F/D^2 = 10$	$F/D^2 = 30$		
60.0	80.4	56.1	30.4	105	102		375	80.0	85.9	68.9	51.0	146	133		498
60.5	80.5	56.4	30.9	105	102		377	80.5	86.1	69.2	51.6	148	134		503
61.0	80.7	56.7	31.4	106	103		379	81.0	86.2	69.5	52.1	149	136		508
61.5	80.8	57.1	31.9	107	103		381	81.5	86.3	69.8	52.6	151	137		513
62.0	80.9	57.4	32.4	108	104		382	82.0	86.5	70.2	53.1	152	138		518
62.5	81.1	57.7	32.9	108	104		384	82.5	86.6	70.5	53.6	154	140		523
63.0	81.2	58.0	33.5	109	105		386	83.0	86.8	70.8	54.1	156		152	529
63.5	81.4	58.3	34.0	110	105		388	83.5	86.9	71.1	54.7	157		154	534
64.0	81.5	58.7	34.5	110	106		390	84.0	87.0	71.4	55.2	159		155	540
64.5	81.6	59.0	35.0	111	106		393	84.5	87.2	71.8	55.7	161		156	546
65.0	81.8	59.3	35.5	112	107		395	85.0	87.3	72.1	56.2	163		158	551
65.5	81.9	59.6	36.1	113	107		397	85.5	87.5	72.4	56.7	165		159	557
66.0	82.1	59.9	36.6	114	108		399	86.0	87.6	72.7	57.2	166		161	563
66.5	82.2	60.3	37.1	115	108		402	86.5	87.7	73.0	57.8	168		163	570
67.0	82.3	60.6	37.6	115	109		404	87.0	87.9	73.4	58.3	170		164	576
67.5	82.5	60.9	38.1	116	110		407	87.5	88.0	73.7	58.8	172		166	582
68.0	82.6	61.2	38.6	117	110		409	88.0	88.1	74.0	59.3	174		168	589
68.5	82.7	61.5	39.2	118	111		412	88.5	88.3	74.3	59.8	176		170	596
69.0	82.9	61.9	39.7	119	112		415	89.0	88.4	74.6	60.3	178		172	603
69.5	83.0	62.2	40.2	120	112		418	89.5	88.6	75.0	60.9	180		174	609
70.0	83.2	62.5	40.7	121	113		421	90.0	88.7	75.3	61.4	183		176	617
70.5	83.3	62.8	41.2	122	114		424	90.5	88.8	75.6	61.9	185		178	624
71.0	83.4	63.1	41.7	123	115		427	91.0	89.0	75.9	62.4	187		180	631
71.5	83.6	63.5	42.3	124	115		430	91.5	89.1	76.2	62.9	189		182	639
72.0	83.7	63.8	42.8	125	116		433	92.0	89.3	76.6	63.4	191		184	646
72.5	83.9	64.1	43.3	126	117		437	92.5	89.4	76.9	64.0	194		187	654
73.0	84.0	64.4	43.8	128	118		440	93.0	89.5	77.2	64.5	196		189	662
73.5	84.1	64.7	44.3	129	119		444	93.5	89.7	77.5	65.0	199		192	670
74.0	84.3	65.1	44.8	130	120		447	94.0	89.8	77.8	65.5	201		195	678
74.5	84.4	65.4	45.4	131	121		451	94.5	89.9	78.2	66.0	203		197	686
75.0	84.5	65.7	45.9	132	122		455	95.0	90.1	78.5	66.5	206		200	695
75.5	84.7	66.0	46.4	134	123		459	95.5	90.2	78.8	67.1	208		203	703
76.0	84.8	66.3	46.9	135	124		463	96.0	90.4	79.1	67.6	211		206	712
76.5	85.0	66.6	47.4	136	125		467	96.5	90.5	79.4	68.1	214		209	721
77.0	85.1	67.0	47.9	138	126		471	97.0	90.6	79.8	68.6	216		212	730
77.5	85.2	67.3	48.5	139	127		475	97.5	90.8	80.1	69.1	219		215	739
78.0	85.4	67.6	49.0	140	128		480	98.0	90.9	80.4	69.6	222		218	749
78.5	85.5	67.9	49.5	142	129		484	98.5	91.1	80.7	70.2	225		222	758
79.0	85.7	68.2	50.0	143	130		489	99.0	91.2	81.0	70.7	227		226	768
79.5	85.8	68.6	50.5	145	132		493	99.5	91.3	81.4	71.2	230		229	778
								100.0	91.5	81.7	71.7	233		232	788

注: 1. 本标准所列换算值是对主要钢种进行实验的基础上制定的, 本表主要适用于低碳钢。

2. 本标准所列换算值, 只有当试件组织均匀一致时, 才能得到较精确的结果, 因此应尽量避免各种换算。

3 优先数和优先数系 (GB/T 321—1980)

优先数系和优先数是一种科学的、国际统一的数值制度。产品或零件的主要参数按优先数系形成系列, 可使产品或零件走上系列化、标准化轨道; 用优先数系进行系列设计, 便于分析参数间的关系, 减少设计计算工作量; 可用较少的品种规格来满足较宽范围的需要, 便于协调各部门各专业之间的配合。

3.1 优先数系

优先数系是由公比 $\sqrt[5]{10}$ 、 $\sqrt[10]{10}$ 、 $\sqrt[20]{10}$ 、 $\sqrt[40]{10}$ 或 $\sqrt[80]{10}$,且项值中含有10的整数幂的理论等比数列导出的一组近似等比的数列,各数列分别用符号R5、R10、R20、R40和R80表示,分别称为R5系列、R10系列、R20系列、R40系列和R80系列。系列种类分为基本系列、补充系列、变形系列(包括派生系列和复合系列)和化整值系列。

表1-1-39列出了1~10这个十进段内基本系列的项值。大于10和小于1的优先数,可按十进延伸方法求得。

表 1-1-39 基本系列

数	基本系列				化整值	优先数的序号 N			计算值	基本系列的数值与计算值之间的误差/%	对数尾数	补充系列 R80		派生系列及复合系列		
	R5	R10	R20	R40		从0.1至1	从1至10	从10至100				R80	R80			
值	1.00	1.00	1.00	1.00	(1.0)	-40	0	40	1.0000	0	000	1.00	3.15	派生系列: 是在基本系列中,递次隔2、3、4、...等几个项数选取优先数值导出的系列。例如:在R5系列中,每隔1项选取一项可得R5/2系列;在R10系列中,每隔2项选取一项可得R10/3系列;在R20系列中,每隔6项选取一项可得R20/7系列;在R40系列中,每隔5项选取一项,可得R40/6系列 派生系列的公比为 $q_{r/p} = q^n = (\sqrt[5]{10})^n = 10^{n/5}$ 复合系列: 复合系列是指由若干个公比,不同的系列组合而成的多公比系列。例如:复合系列R40/7(0.4...2.2),R40/6(2.2...25),R40/5(25...80),R10(80...100),是由R40/7、R40/6、R40/5和R10组成。又如复合系列4、6.8、10、16、25、35.5、50、63、80、100、125是由R5(4...25),R20/3(25...50)和R10(50...125)三段组成,其公比从1.6过渡到1.25		
				1.06	1.05	-39	1	41	1.0593	+0.07	025	1.03	3.25			
				1.12	1.12	1.1	-38	2	42	1.1220	-0.18	050	1.06		3.35	
						1.18	1.2	-37	3	43	1.1885	-0.71	075		1.09	3.45
					1.25	1.25	(1.2)	-36	4	44	1.2589	-0.71	100		1.12	3.55
						1.32	1.3	-35	5	45	1.3335	-1.01	125		1.15	3.65
					1.40	1.40		-34	6	46	1.4125	-0.88	150		1.18	3.75
			1.50		-33	7	47	1.4962	+0.25	175	1.22	3.87				
		1.60	1.60	1.60	(1.5)	-32	8	48	1.5849	+0.95	200	1.25	4.00			
				1.70		-31	9	49	1.6788	+1.26	225	1.28	4.12			
			1.80	1.80		-30	10	50	1.7783	+1.22	250	1.32	4.25			
				1.90		-29	11	51	1.8836	+0.87	275	1.36	4.37			
		2.00	2.00	2.00		-28	12	52	1.9953	+0.24	300	1.40	4.50			
				2.12	2.1	-27	13	53	2.1135	+0.31	325	1.45	4.62			
			2.24	2.24	2.2	-26	14	54	2.2387	+0.06	350	1.50	4.75			
				2.36	2.4	-25	15	55	2.3714	-0.48	375	1.55	4.87			
		2.50	2.50	2.50		-24	16	56	2.5119	-0.47	400	1.60	5.00			
				2.65	2.6	-23	17	57	2.6607	-0.40	425	1.65	5.15			
			2.80	2.80		-22	18	58	2.8184	-0.65	450	1.70	5.30			
				3.00		-21	19	59	2.9854	+0.49	475	1.75	5.45			
			3.15	3.15	(3)	-20	20	60	3.1623	-0.39	500	1.80	5.60			
				3.35	3.2	-19	21	61	3.3497	+0.01	525	1.85	5.80			
				3.55	(3.5)	-18	22	62	3.5481	+0.05	550	1.90	6.00			
				3.75	3.6	-17	23	63	3.7584	-0.22	575	1.95	6.15			
		4.00	4.00	4.00		-16	24	64	3.9811	+0.47	600	2.00	6.30			
				4.25	4.2	-15	25	65	4.2170	+0.78	625	2.06	6.50			
			4.50	4.50		-14	26	66	4.4668	+0.74	650	2.12	6.70			
				4.75	4.8	-13	27	67	4.7315	+0.39	675	2.18	6.90			
			5.00	5.00		-12	28	68	5.0119	-0.24	700	2.24	7.10			
				5.30		-11	29	69	5.3088	-0.17	725	2.30	7.30			
			5.60	5.60	(5.5)	-10	30	70	5.6234	-0.42	750	2.36	7.50			
				6.00		-9	31	71	5.9566	+0.73	775	2.43	7.75			
		6.30	6.30	6.30	(6.0)	-8	32	72	6.3096	-0.15	800	2.50	8.00			
			6.70		-7	33	73	6.6834	+0.25	825	2.58	8.25				
		7.10	7.10	(7.0)	-6	34	74	7.0795	+0.29	850	2.65	8.50				
			7.50		-5	35	75	7.4989	+0.01	875	2.72	8.75				

续表

	基本系列				化整值	优先数的序号 N			计算值	基本系列的数值与计算值之间的误差/%	对数尾数	补充系列 R80	派生系列及复合系列
	R5	R10	R20	R40		从 0 1 至 1	从 1 至 10	从 10 至 100					
数值	6.30	8.00	8.00	8.00		-4	36	76	7.9433	+0.71	900	2.80 9.00	
				8.50		-3	37	77	8.4140	+1.02	925	2.90 9.25	
			9.00	9.00		-2	38	78	8.9125	+0.98	950	3.00 9.50	
				9.50		-1	39	79	9.4406	+0.63	975	3.07 9.75	
	10.00	10.00	10.00	10.00		0	40	80	10.000	0	000		
公比	$\sqrt[10]{10}$	$\sqrt[10]{10}$	$\sqrt[20]{10}$	$\sqrt[40]{10}$							$\sqrt[80]{10}$		
	≈ 1.6	≈ 1.25	≈ 1.12	≈ 1.06							≈ 1.03		

主要特性

1. 基本系列中任意两项之积和商,任意一项之整数乘方或开方,都为优先数,其运算应通过序号 N 去实现
2. 大于 10 或小于 1 的优先数均可用 10、100、1000、…或用 0.1、0.01、…乘以基本系列或补充系列优先数求得

注:1. 序号 N 的运用

(1) 求优先数之积

当求优先数 M_1 、 M_2 之积时,只需将这两个优先数相应的序号相加,求得新序号,与之对应的优先数为所求之值

例如:求两优先数之积:3.15 × 1.6

对应序号之和:20 + 8 = 28

对应于序号 28 之优先数为 5 (相当于 3.15 × 1.6 之优先数)。

(2) 求优先数之商

当求优先数 M_1 、 M_2 之商时,只需将这两个优先数相应的序号相减,求得新序号,与之对应的优先数为所求之值。

例如:求两优先数之商:4.25 ÷ 25

对应序号之差:25 - 56 = -31

对应于序号 -31 之优先数为 0.17 (相当于 4.25 ÷ 25 之优先数)。

(3) 求优先数之乘方

当求优先数 M 的 n 次乘方 (M^n) 时,只需将乘方指数 n 乘以 M 的相应序号求得新序号,与之对应的优先数为所求之值。

例如:求优先数的平方:(1.18)²

对应序号与乘方指数的积:3 × 2 = 6

对应于序号 6 的优先数为 1.4 (相当于 1.18² 的优先数)。

(4) 求优先数的开方

当求优先数 M 之 n 次方根 ($\sqrt[n]{M}$) 时,只需将 M 的相应序号除以根指数求得新序号,与之对应的优先数为所求之值。

例如:求优先数的平方根: $\sqrt{0.16}$

对应序号与根指数的商:32 ÷ 2 = 16

对应于序号 16 的优先数为 0.4 (相当于 $\sqrt{0.16}$ 的优先数)。

2. 系列选择原则

(1) 选择参数系列时,应优先采用项数最少(相对差最大)的基本系列,即 R5 系列优先于 R10 系列采用, R10 系列优先于 R20 系列采用, R20 系列优先于 R40 系列采用。补充系列 R80 尽可能少用

(相对差 = $\frac{\text{后项} - \text{前项}}{\text{前项}} \times 100\%$, 各系列分别为: R5 ≈ 60%; R10 ≈ 25%; R20 ≈ 12%; R40 ≈ 6%; R80 ≈ 3%)。

(2) 基本系列的公比不能满足要求时,则可采用派生系列。选择派生系列时,应依次优先考虑 R5/2、R10/3、R10/5、R20/3、R20/4、R40/3、R40/5。

(3) 可以组成复合系列。

(4) 基本系列中的数值不符合需要时,允许采用标准中的化整值(见表第 6 行)。化整值系列是由优先数的常用值和一部分化整值所组成的系列。选得的化整值应尽量保持系列公比的均匀。

(5) 优先数对于产品的尺寸和参数不全部适用时,则应在基本参数和主要尺寸上采用优先数。

(6) 对某些精密产品的参数,可直接使用计算值(所列计算值精确到 5 位数字,与理论值比较,误差小于 0.00005)。

3. 化整值中括号内尺寸,特别是标有 * 号的数值 1.5,应尽可能不用。

3.2 优先数的应用示例^[10]

在设计产品时,产品的主参数系列应最大限度采用优先数系。对规格杂乱品种繁多的老产品,应通过调查分析加以整顿,从优先数系中选用合适的系列作为产品的主要参数系列。在零部件的系列设计中应选取一些主要尺寸作为自变量选用优先数系。下面为起重机滑轮结构尺寸的设计示例。起重机滑轮结构尺寸见图 1-1-1。

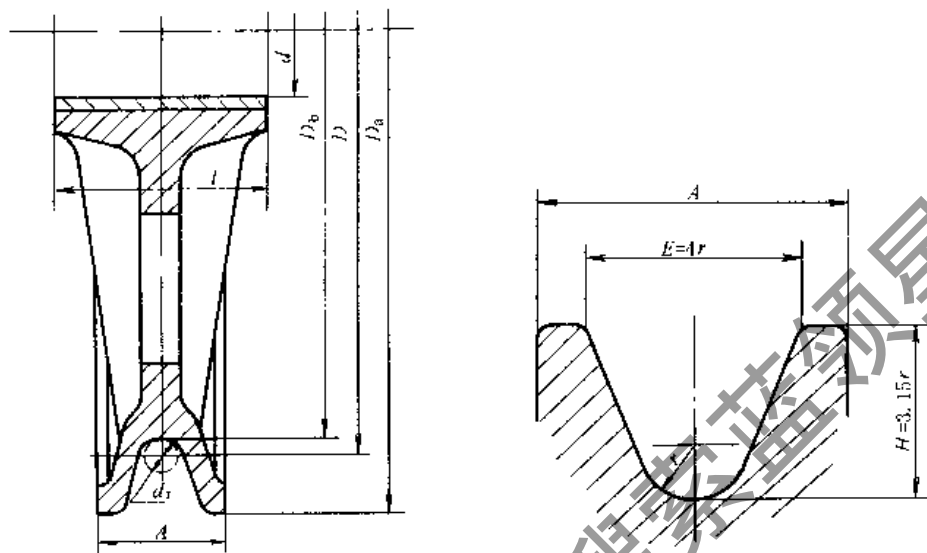


图 1-1-1 滑轮的结构尺寸 (参阅 JISZ 8601 标准数解说)

(1) 确定采用优先数的参数

对滑轮来说,最重要的参数是与其相配的钢丝绳直径 d_r 。因为 d_r 的大小直接影响到滑轮上所承受载荷的大小,从而决定了滑轮的结构尺寸。因此,首先选用钢丝绳直径 d_r 为优先数,取 R20 系列,尺寸在 10~60mm 范围内。

其次,在滑轮轮缘部分的几个直径尺寸中,决定钢丝绳中心处的滑轮公称直径 D 采用优先数。而滑轮底径 D_b 按下式计算:

$$D_b = D - d_r$$

D_b 一般不再为优先数。

另外,根据经验确定适当的槽形,其尺寸比例如图 1-1-1 所示,比例系数取优先数。这样只要槽底的圆弧半径 r 取为优先数,则槽形的各部分尺寸就都为优先数。

滑轮的外径 D_a 由下式计算确定:

$$D_a = D_b + 2H$$

D_a 一般也不再为优先数。

与轴的配合尺寸——轮毂长度 l 和滑轮孔径 d 都取为优先数。

(2) 确定滑轮直径 D

滑轮直径 D 的系列取 R20 系列。滑轮直径与钢丝绳直径之比取决于起重机使用的频繁程度,在起重机的结构规范中最低为 20 倍。系列设计中假定取 20 倍、25 倍和 31.5 倍三种(倍数也按优先数选用,以保证 D 为优先数),并称 20 倍的滑轮为 20 型,25 倍的为 25 型,31.5 倍的为 31.5 型。对应不同钢丝绳直径 d_r 的滑轮直径 D 可按 R20 系列排表(见表 1-1-40)。

(3) 确定槽底的圆弧半径 r

对槽底圆弧半径 r 的要求是使钢丝绳能较合适地安放在槽内。槽底半径过小或钢丝绳直径过大,都会产生干涉。 r 值可按式求得:

$$r \cong \frac{d_{\text{m}}}{2} + \sqrt{\alpha^2 + \beta^2}$$

式中 d_{m} ——钢丝绳直径的平均值, mm;

α —— 钢丝绳直径公差的 $\frac{1}{4}$, mm;

β —— 槽底半径公差 $\frac{1}{2}$, mm。

表 1-1-40

滑轮的系列尺寸

/mm

钢丝绳 直径 d_s	滑轮直径 D			滑轮底径 D_b			槽底半 径 r	槽的高 度 H	沟槽宽 度 E	轮缘宽 度 A	滑轮外径 D_a			载荷 P /kN
	20 型	25 型	31.5 型	20 型	25 型	31.5 型					20 型	25 型	31.5 型	
10	200	250	315	190	240	305	6.3	20	25	37.5	230	280	345	20
11.2	224	280	355	212.8	268.8	343.8	7.1	22.4	28	40	257.6	313.6	388.6	25
12.5	250	315	400	237.5	302.5	387.5	7.1	22.4	28	40	282.3	347.3	432.3	31.5
14	280	355	450	266	341	436	8	25	31.5	40	316	391	486	40
16	315	400	500	299	384	484	9	28	35.5	50	355	440	540	50
18	355	450	560	337	432	542	10	31.5	40	56	400	495	605	63
20	400	500	630	380	480	610	11.2	35.5	45	60	451	551	681	80
22.4	450	560	710	427.6	537.6	687.6	12.5	40	50	67	507.6	617.6	767.6	100
25	500	630	800	475	605	775	14	45	56	75	565	695	865	125
28	560	710	900	532	682	872	16	50	63	80	632	782	972	160
31.5	630	800	1000	598.5	768.5	968.5	18	56	71	90	710.5	880.5	1080.5	200
35.5	710	900	1120	674.5	864.5	1084.5	20	63	80	100	800.5	990.5	1210.5	250
40	800	1000	1250	760	960	1210	22.4	71	90	112	902	1102	1352	315
45	900	1120	1400	855	1075	1355	25	80	100	125	1015	1235	1515	400
50	1000	1250	1600	950	1200	1550	28	90	112	140	1130	1380	1730	500
56	1120	1400	1800	1064	1344	1744	31.5	100	125	150	1264	1544	1944	630

把计算所得的值圆整为 R20 中的优先数。

(4) 确定轮缘宽度 A

轮缘宽度 A 根据经验式为

$$A = E + 4.25 \sqrt{r}$$

把计算所得的值圆整为相近的 R40 中的优先数。

(5) 计算滑轮轴承上所承受的载荷 P

轴承上所承受的载荷 P 应为钢丝绳拉力 P_s 的两倍, 即:

$$P = 2P_s = 2 \times \frac{P_b}{n} = \frac{P_b}{3}$$

式中 P_s —— 钢丝绳拉力;

P_b —— 钢丝绳的破断载荷, 可由钢丝绳的直径查标准求得;

n —— 安全系数, 对起重机用钢丝绳取 $n = 6$ 。

钢丝绳直径 $d_s = 10$ mm 时, 查得 $P_b = 60.3$ kN, 则 $P = 20.1$ kN, 近似取为优先数 $P \approx 20$ kN。同时, 考虑到在材料许用应力不变时, 钢丝绳的破断载荷 P_b 与钢丝绳的截面积成正比。因此,

$$P_b \propto d_s^2, P \propto P_b, P \propto d_s^2$$

现在钢丝绳直径 d_s 为 R20 系列, 故载荷 P 为 R20/2 系列 (因 $P = 20$ kN 为 R10 系列中的值, 故 $R20/2 = R10$ 系列)。

(6) 决定孔径 d 和轮毂长度 l

设孔径 d 取 R20 系列, 轮毂长度 l 取 R10 系列。对同一种钢丝绳直径的滑轮, 因承载条件的不同, 须有不同的孔径 d 和轮毂长度 l 的组合, 因此需要确定其大小的极限范围, 这时最好利用优先数图来作系列分析。

1) 确定孔径 d 和轮毂长度 l 的关系

d 与 l 的关系可由滑轮轴承面上的许用压力决定, 其关系为:

$$l = \frac{P}{dB_p} \propto \frac{d_s^2}{d}$$

式中 B_p —— 轴承许用压力, 设 $B_p = 900$ N/cm²;

P —— 滑轮轴承所受的载荷, N;

l 、 d 的单位取 cm 。

对各个钢丝绳直径 d_r ，其 B_p 和 P 值都是一定的，故上式可表示为

$$l \propto \frac{1}{d}$$

这个关系式在按优先数刻度的 $d-l$ 坐标中是斜率为 -1 的直线（见图 1-1-2），只要算出任意一点就能画出此直线。取孔径 $d = 100\text{mm} = 10\text{cm}$ ，钢丝绳直径分别取最小（ $d_r = 10\text{mm}$ ， $P = 20\text{kN}$ ）和最大（ $d_r = 56\text{mm}$ ， $P = 630\text{kN}$ ）两种情况，则轮毂长度 l 为：

$$d_r = 10\text{mm 时, } l = \frac{20000}{10 \times 900} \text{cm} = 2.24\text{cm} = 22.4\text{mm,}$$

$$d_r = 56\text{mm 时, } l = \frac{630000}{10 \times 900} \text{cm} = 71\text{cm} = 710\text{mm.}$$

在图 1-1-2 中相应于 $d_r = 10\text{mm}$ 时 $d = 100\text{mm}$ ， $l = 22.4\text{mm}$ 的一个点，和 $d_r = 56\text{mm}$ 时 $d = 100\text{mm}$ ， $l = 710\text{mm}$ 的一个点，以符号 \blacktriangle 表示。从这两点分别画出斜率为 -1 的直线①和①'。

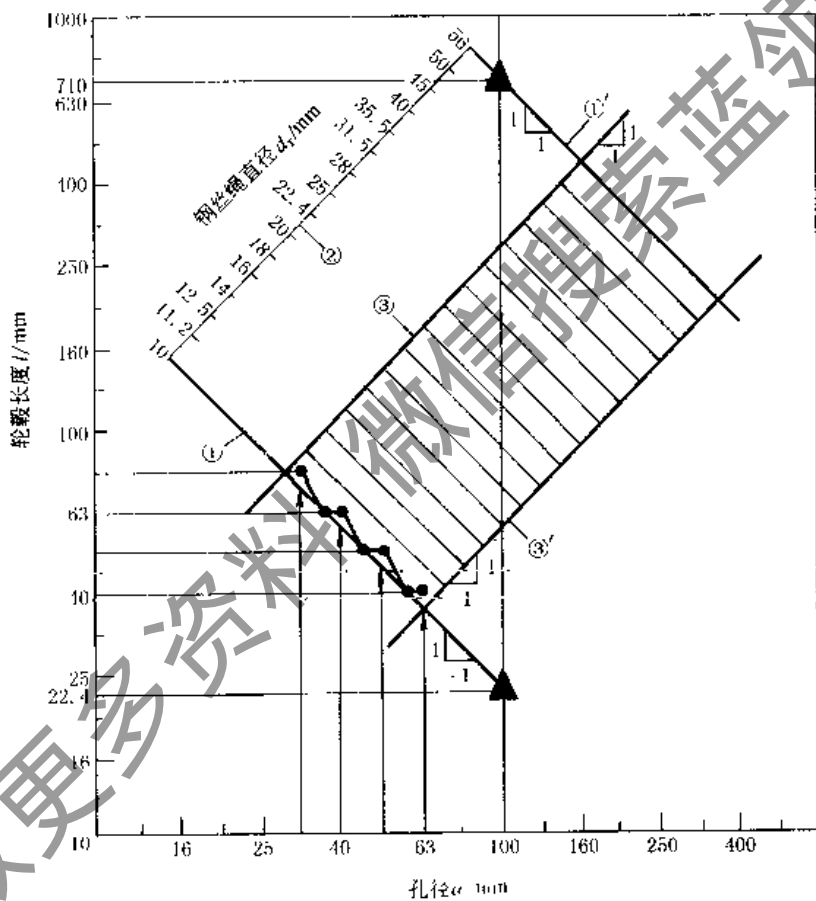


图 1-1-2 确定孔径 d 和轮毂长度 l 的系列

相应于其他 d_r 值的 d 与 l 值，只要在两直线①和①'之间，按钢丝绳直径系列 R20 等分，绘出平行直线，就很容易求得，而不必一一计算。

2) 确定 d 和 l 的极限范围

按照在滑轮轴两支点间仅装一个滑轮的最小承载条件，以及装五个滑轮的最大承载条件，考虑使轴的弯曲应力不超过许用值，可求得最小孔径、最大孔径与轮毂长度的关系为

$$d_{\min} = \frac{1}{2.72} l$$

$$d_{\max} = 1.80 l$$

与上式相应的两条斜率为 1 的直线③、③'给出了 d 和 l 的极限范围。

3) 修正轮毂长度

与各种 d 、 l 值相应的点，只要在直线①、①'、③、③'规定的范围内，就能符合设计要求。但因轴（孔）径 d 取 R20 系列，而轮毂长度 l 取 R10 系列，是已经给定的条件，因此，需要把 l 中不是 R10 系列的值向上修正到 R10 系列。例如在图 1-1-2 的直线①上，把箭头符号所表示的 R20 系列的轮毂长度修正到 R10 上。这样得到的滑轮孔径与轮毂长度的系列尺寸见表 1-1-41。

表 1-1-41 滑轮的孔径和轮毂长度 /mm

钢丝绳 直径 d	轴、孔 径 d	轮 毂 长 度 l													
		40	50	63	80	100	125	160	200	250	315	400			
10	31.5				×										
	35.5			×											
	40			×											
	45		×												
	50		×												
	56	×													
	63	×													
11.2	71	×													
	35.5				×										
	40				×										
	45			×											
	50			×											
	56		×												

4 数表与数学公式

4.1 数表

二项式系数 $\binom{n}{p}$

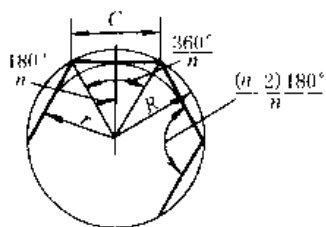
表 1-1-42

n	p															
	0	1	2	3	4	5	6	7	8	9	10	11	12	13	14	15
1	1	1														
2	1	2	1													
3	1	3	3	1												
4	1	4	6	4	1											
5	1	5	10	10	5	1										
6	1	6	15	20	15	6	1									
7	1	7	21	35	35	21	7	1								
8	1	8	28	56	70	56	28	8	1							
9	1	9	36	84	126	126	84	36	9	1						
10	1	10	45	120	210	252	210	120	45	10	1					
11	1	11	55	165	330	462	462	330	165	55	11	1				
12	1	12	66	220	495	792	924	792	495	220	66	12	1			
13	1	13	78	286	715	1287	1716	1716	1287	715	286	78	13	1		
14	1	14	91	364	1001	2002	3003	3432	3003	2002	1001	364	91	14	1	
15	1	15	105	455	1365	3003	5005	6435	6435	5005	3003	1365	455	105	15	1

注：例 $(a + b)^8 = a^8 + 8a^7b + 28a^6b^2 + 56a^5b^3 + 70a^4b^4 + 56a^3b^5 + 28a^2b^6 + 8ab^7 + b^8$ 。

正多边形的圆内切、外接时，其几何尺寸

表 1-1-43



n —— 多边形的边数
 C —— 多边形的边长
 R —— 外接圆半径
 r —— 内切圆半径
 A —— 多边形的面积

$$C = 2R \sin \frac{180^\circ}{n} = 2r \tan \frac{180^\circ}{n}$$

$$R = \frac{C}{2 \sin \frac{180^\circ}{n}} = \frac{r}{\cos \frac{180^\circ}{n}}$$

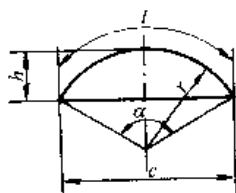
$$r = \frac{C}{2} \cot \frac{180^\circ}{n} = R \cos \frac{180^\circ}{n}$$

$$A = \frac{n}{2} R^2 \sin \frac{360^\circ}{n} = nr^2 \tan \frac{180^\circ}{n}$$

$$= n \frac{C^2}{4} \cot \frac{180^\circ}{n}$$

n	C		R		r		A		
3	1.732R	3.464r	0.577C	2.000r	0.289C	0.500R	0.433C ²	1.299R ²	5.196r ²
4	1.414R	2.000r	0.707C	1.414r	0.500C	0.707R	1.000C ²	2.000R ²	4.000r ²
5	1.176R	1.453r	0.851C	1.236r	0.688C	0.809R	1.721C ²	2.378R ²	3.633r ²
6	1.000R	1.155r	1.000C	1.155r	0.866C	0.866R	2.598C ²	2.598R ²	3.464r ²
7	0.868R	0.963r	1.152C	1.110r	1.038C	0.901R	3.635C ²	2.736R ²	3.371r ²
8	0.765R	0.828r	1.307C	1.082r	1.207C	0.924R	4.828C ²	2.828R ²	3.314r ²
9	0.684R	0.728r	1.462C	1.064r	1.374C	0.940R	6.182C ²	2.893R ²	3.276r ²
10	0.618R	0.650r	1.618C	1.052r	1.539C	0.951R	7.694C ²	2.939R ²	3.249r ²
11	0.564R	0.587r	1.775C	1.042r	1.703C	0.960R	9.364C ²	2.974R ²	3.230r ²
12	0.518R	0.536r	1.932C	1.035r	1.866C	0.966R	11.196C ²	3.000R ²	3.215r ²
16	0.390R	0.398r	2.563C	1.020r	2.514C	0.981R	20.109C ²	3.062R ²	3.183r ²
20	0.313R	0.317r	3.196C	1.013r	3.157C	0.988R	31.569C ²	3.090R ²	3.168r ²
24	0.261R	0.263r	3.831C	1.009r	3.798C	0.991R	45.575C ²	3.106R ²	3.160r ²
32	0.196R	0.197r	5.101C	1.005r	5.077C	0.995R	81.225C ²	3.121R ²	3.152r ²
48	0.131R	0.131r	7.645C	1.002r	7.629C	0.998R	183.08C ²	3.133R ²	3.146r ²
64	0.098R	0.098r	10.190C	1.001r	10.178C	0.999R	325.69C ²	3.137R ²	3.144r ²

弓形几何尺寸



$$1. A = \frac{1}{2} [r^2 - c(r-h)]$$

$$2. c = 2 \sqrt{h(2r-h)} = 2r \sin \frac{\alpha}{2}$$

$$3. r = \frac{c^2 + 4h^2}{8h}$$

$$4. h = r - \frac{1}{2} \sqrt{4r^2 - c^2} = r \left(1 - \cos \frac{\alpha}{2} \right)$$

$$5. l = 0.01745 r \alpha^\circ$$

$$6. \alpha^\circ = 57.2961 / r$$

4.2 物理科学和技术中使用的数学符号 (GB 3102.11—1993)

表 1-1-44

符 号	意 义 及 举 例	符 号	意 义 及 举 例
几 何 符 号		杂 类 符 号	
$\overline{AB}, \overline{AB}$	[直]线段 AB	%	百分比
\sphericalangle	[平]面角	()	圆括号
\widehat{AB}	弧 AB	[]	方括号
π	圆周率, 圆周长与直径的比	{ }	花括号
\triangle	三角形	$\langle \rangle$	角括号
\square	平行四边形	\pm	正或负
\odot	圆	\mp	负或正
\perp	垂直	max	最大
\parallel, \equiv	平行, \equiv 用于表示平行且相等	min	最小
\sim	相似	运 算 符 号	
\cong	全等	$a + b$	a 加 b
杂 类 符 号		$a - b$	a 减 b
$=$	a 等于 b , 即 $a = b$, \equiv 用来强调这一等式是数学上的恒等	$ab, a \cdot b, a \times b$	a 乘以 b , 数的乘号用 \times (\times) 或居中的圆点 (\cdot), 如出现小数点时, 数的乘号只能用 \cdot
\neq	a 不等于 b , 即 $a \neq b$	$\frac{a}{b}, a/b, ab^{-1}$	a 除以 b , 或 a 被 b 除
<u>def</u>	按定义 a 等于 b 或 a 以 b 为定义, 即 $a \stackrel{\text{def}}{=} b$, 也可用 $\stackrel{\text{d}}{=}$	$\sum_{i=1}^n a_i$	$a_1 + a_2 + \dots + a_n$, 也可记为 $\sum_i a_i, \sum a_i, \sum a_i, \sum_{i=1}^n a_i$ 例: $\sum_{i=1}^n a_i = a_1 + a_2 + \dots + a_n + \dots$
\triangleq	a 相当于 b , 即 $a \triangleq b$, 例如在地图上 1cm 相当于 10km 长时, 可写成 $1\text{cm} \triangleq 10\text{km}$	$\prod_{i=1}^n a_i$	$a_1 \cdot a_2 \cdot \dots \cdot a_n$, 也可记为 $\prod a_i, \prod a_i, \prod a_i$ 例: $\prod_{i=1}^n a_i = a_1 \cdot a_2 \cdot \dots \cdot a_n$
\approx	a 约等于 b , 即 $a \approx b$	a^p	a 的 p 次方或 a 的 p 次幂
\propto	a 与 b 成正比, 即 $a \propto b$	$a^{1/2}, a^{\frac{1}{2}}$	a 的 $\frac{1}{2}$ 次方, a 的平方根
\cdot	a 比 b , 即 $a : b$	\sqrt{a}, \sqrt{a}	a 的 $\frac{1}{n}$ 次方, a 的 n 次方根, 在使用符号 $\sqrt{\quad}$ 或 $\sqrt[n]{\quad}$ 时, 为了避免混淆, 应采用括号把被开方的复杂表达式括起来
$<$	a 小于 b , 即 $a < b$	$a^{1/n}, a^{\frac{1}{n}}$	a 的 $\frac{1}{n}$ 次方, a 的 n 次方根, 在使用符号 $\sqrt{\quad}$ 或 $\sqrt[n]{\quad}$ 时, 为了避免混淆, 应采用括号把被开方的复杂表达式括起来
$>$	a 大于 b , 即 $a > b$	$\sqrt[n]{a}, \sqrt[n]{a}$	a 的 $\frac{1}{n}$ 次方, a 的 n 次方根, 在使用符号 $\sqrt{\quad}$ 或 $\sqrt[n]{\quad}$ 时, 为了避免混淆, 应采用括号把被开方的复杂表达式括起来
\leq	a 小于或等于 b , 即 $a \leq b$	$ a $	a 的绝对值, a 的模, 也可用 $\text{abs } a$
\geq	a 大于或等于 b , 即 $a \geq b$	$\text{sgn } a$	a 的符号函数, 对于实数 a : $\text{sgn } a = \begin{cases} 1 & \text{当 } a > 0 \\ 0 & \text{当 } a = 0 \\ -1 & \text{当 } a < 0 \end{cases}$ 对于复数 a , $\text{sgn } a = a/ a = \exp(i \arg a)$, $a \neq 0$
\ll	a 远小于 b , 即 $a \ll b$		
\gg	a 远大于 b , 即 $a \gg b$		
∞	无穷[大]或无限[大]		
\sim	数字范围 $a \sim b$		
\cdot	小数点, 例: 13.59, 整数和小数之间用处于下方位置的小数点“ \cdot ”分开		
\dots	循环小数, 例: 3.12382382... 写作 3.12382		

续表

符号	意义及举例	符号	意义及举例									
运 算 符 号		函 数 符 号										
$\bar{a}, \langle a \rangle$	如果平均值的求法在文中不明了, 则应指出其形成的方法。若 \bar{a} 容易与 a 的复共轭混淆时, 就用 $\langle a \rangle$	$\frac{df}{dx}$ df/dx f' Df	单变量函数 f 的导(函)数或微商即: $\frac{df(x)}{dx}, df(x)/dx, f'(x), Df(x)$ 如自变量为时间 t , 也可用 f 表示 df/dt									
$n!$	n 的阶乘, $n \geq 1$ 时, $n! = \prod_{k=1}^n k = 1 \times 2 \times 3 \times \dots \times n$ $n=0$ 时, $n! = 1$	$\left(\frac{df}{dx}\right)_{x=a}$ $(df/dx)_{x=a}$ $f'(a)$ $Df(a)$	函数 f 的导(函)数在 a 的值, 也可用 $\left.\frac{df}{dx}\right _{x=a}$									
$\binom{n}{p}, C_n^p$	二项式系数, $C_n^p = \frac{n!}{p!(n-p)!}$	$\frac{d^n f}{dx^n}$ $d^n f/dx^n$ $f^{(n)}$ $D^n f$	单变量函数 f 的 n 阶导函数, 当 $n=2, 3$ 时, 也可用 f'', f''' 来代替 $f^{(2)}, f^{(3)}$ 。 如自变量是时间 t , 也可用 f 来代替 $d^2 f/dt^2$									
$\text{ent } a, E(a)$	小于或等于 a 的最大整数; 示性 a 例: $\text{ent } 2.4 = 2$, $\text{ent } (-2.4) = -3$ 有时也用 $[a]$	$\frac{\partial f}{\partial x}$ $\frac{\partial f}{\partial x}$ $\frac{\partial f}{\partial x}$	多变量 x, y, \dots 的函数 f 对于 x 的偏微商或偏导数, 即: $\frac{\partial f(x, y, \dots)}{\partial x}, \partial f(x, y, \dots)/\partial x, \partial_x f(x, y, \dots)$ 也可用 $\left(\frac{\partial f}{\partial x}\right)_y, \dots$ 或 f_x									
函 数 符 号		$\frac{\partial^{m+n} f}{\partial x^m \partial y^n}$	函数 f 先对 y 求 m 次偏微商, 再对 x 求 n 次偏微商									
f	函数 f , 也可以表示为 $x \rightarrow f(x)$	$\frac{\partial(u, v, w)}{\partial(x, y, z)}$	u, v, w 对 x, y, z 的函数行列式, 即: <table border="1" style="display: inline-table; vertical-align: middle;"> <tr> <td>$\frac{\partial u}{\partial x}$</td> <td>$\frac{\partial u}{\partial y}$</td> <td>$\frac{\partial u}{\partial z}$</td> </tr> <tr> <td>$\frac{\partial v}{\partial x}$</td> <td>$\frac{\partial v}{\partial y}$</td> <td>$\frac{\partial v}{\partial z}$</td> </tr> <tr> <td>$\frac{\partial w}{\partial x}$</td> <td>$\frac{\partial w}{\partial y}$</td> <td>$\frac{\partial w}{\partial z}$</td> </tr> </table>	$\frac{\partial u}{\partial x}$	$\frac{\partial u}{\partial y}$	$\frac{\partial u}{\partial z}$	$\frac{\partial v}{\partial x}$	$\frac{\partial v}{\partial y}$	$\frac{\partial v}{\partial z}$	$\frac{\partial w}{\partial x}$	$\frac{\partial w}{\partial y}$	$\frac{\partial w}{\partial z}$
$\frac{\partial u}{\partial x}$	$\frac{\partial u}{\partial y}$	$\frac{\partial u}{\partial z}$										
$\frac{\partial v}{\partial x}$	$\frac{\partial v}{\partial y}$	$\frac{\partial v}{\partial z}$										
$\frac{\partial w}{\partial x}$	$\frac{\partial w}{\partial y}$	$\frac{\partial w}{\partial z}$										
$f(x)$	函数 f 在 x 或在 (x, y, \dots) 的值, 也表示以 x 或以 x, y, \dots 为自变量的函数 f	df	函数 f 的全微分 $df(x, y, \dots) = \frac{\partial f}{\partial x} dx + \frac{\partial f}{\partial y} dy + \dots$									
$f(x, y, \dots)$	x 或以 x, y, \dots 为自变量的函数 f	δf	函数 f 的(无穷小)变差									
$f(x) _a^b, [f(x)]_a^b$	$f(b) - f(a)$, 这种表示法主要用于定积分计算	$\int f(x) dx$	函数 f 的不定积分									
$g \circ f$	f 与 g 的合成函数或复合函数, $(g \circ f)(x) = g(f(x))$	$\int_a^b f(x) dx$	函数 f 由 a 至 b 的定积分, $\int_C, \int_S, \int_V, \oint$ 分别用于沿曲线 C , 沿曲面 S , 沿体积 V 以及沿闭曲线或闭曲面的积分									
$x \rightarrow a$	x 趋于 a , 用 $x_n \rightarrow a$ 表示序列 $\{x_n\}$ 的极限为 a	$\iint_A f(x, y) dA$	函数 $f(x, y)$ 在集合 A 上的二重积分									
$\lim_{x \rightarrow a} f(x)$	x 趋于 a 时 $f(x)$ 的极限, $\lim_{x \rightarrow a} f(x) = b$ 可以写为: $f(x) \rightarrow b$ 当 $x \rightarrow a$, 右极限以及左极限可分别表示为 $\lim_{x \rightarrow a^+} f(x)$ 及 $\lim_{x \rightarrow a^-} f(x)$	指数函数和对数函数符号										
$\lim_{x \rightarrow a^+} f(x)$	同上	a^x	x 的指数函数(以 a 为底)									
$\overline{\lim}$	上极限	e	自然对数的底, $e = \lim_{n \rightarrow \infty} \left(1 + \frac{1}{n}\right)^n = 2.7182818\dots$									
$\underline{\lim}$	下极限											
\sup	上确界											
\inf	下确界											
\approx	渐近等于, 例: $\frac{1}{\sin(x-a)} \approx \frac{1}{x-a}$ 当 $x \rightarrow a$ 时											
$O(g(x))$	$f(x) = O(g(x))$ 的含义为 $ f(x)/g(x) $ 在行文所述的极限中是上方有界的 当 f/g 与 g/f 都有界时, 称 f 与 g 是同阶的											
$o(g(x))$	$f(x) = o(g(x))$ 表示在行文所述的极限中 $f(x)/g(x) \rightarrow 0$											
Δx	x 的(有限)增量											

符号	意义及举例	符号	意义及举例
指数函数和对数函数符号		三角函数和双曲函数符号	
$e^x, \exp x$	x 的指数函数(以 e 为底), 同一场合时只用一种符号	$\operatorname{arccsc} x$	x 的反余割, 也可用 $\operatorname{arccosec} x$ $y = \operatorname{arccsc} x \Leftrightarrow x = \operatorname{csc} y, -\pi/2 \leq y \leq \pi/2, y \neq 0$ 反余割函数是余割函数在上述限制下的反函数, 上述 $\arcsin x$ 至 $\operatorname{arccsc} x$ 各项不采用 $\sin^{-1} x, \cos^{-1} x$ 等符号, 因可能被误解为 $(\sin x)^{-1}, (\cos x)^{-1}$ 等
$\log_a x$	以 a 为底的 x 的对数, 当底数不必指出时, 常用 $\log x$ 表示	$\sinh x$	x 的双曲正弦, 亦可用 $\operatorname{sh} x$
$\ln x$	x 的自然对数, $\ln x = \log_e x$ 不能用 $\log x$ 代替 $\ln x, \log_e x$	$\cosh x$	x 的双曲余弦, 亦可用 $\operatorname{ch} x$
$\lg x$	x 的常用对数, $\lg x = \log_{10} x$ 不能用 $\log x$ 代替 $\lg x, \log_{10} x$	$\tanh x$	x 的双曲正切, 亦可用 $\operatorname{th} x$
$\operatorname{lb} x$	x 的以 2 为底的对数, $\operatorname{lb} x = \log_2 x$ 不能用 $\log x$ 代替 $\operatorname{lb} x, \log_2 x$	$\operatorname{coth} x$	x 的双曲余切, 亦可用 $\operatorname{cth} x, \operatorname{coth} x = 1/\tanh x$
三角函数和双曲函数符号		$\operatorname{sech} x$	x 的双曲正割, $\operatorname{sech} x = 1/\cosh x$
$\sin x$	x 的正弦	$\operatorname{csch} x$	x 的双曲余割, 亦可用 $\operatorname{cosech} x, \operatorname{csch} x = 1/\sinh x$
$\cos x$	x 的余弦	$\operatorname{arsinh} x$	x 的反双曲正弦, 亦可用 $\operatorname{arsh} x$ $y = \operatorname{arsinh} x \Leftrightarrow x = \sinh y$ 反双曲正弦函数是双曲正弦函数的反函数
$\tan x$	x 的正切, 亦可用 $\operatorname{tg} x$	$\operatorname{arcosh} x$	x 的反双曲余弦, 亦可用 $\operatorname{arch} x$ $y = \operatorname{arcosh} x \Leftrightarrow x = \cosh y, y \geq 0$ 反双曲余弦函数是双曲余弦函数在上述限制下的反函数
$\cot x$	x 的余切, $\cot x = 1/\tan x$	$\operatorname{artanh} x$	x 的反双曲正切, 也可用 $\operatorname{arth} x$ $y = \operatorname{artanh} x \Leftrightarrow x = \tanh y$
$\sec x$	x 的正割, $\sec x = 1/\cos x$	$\operatorname{arcoth} x$	x 的反双曲余切, $y = \operatorname{arcoth} x \Leftrightarrow x = \operatorname{coth} y, y \neq 0$
$\operatorname{csc} x$	x 的余割, $\operatorname{csc} x = \frac{1}{\sin x}$, 亦可用 $\operatorname{cosec} x$	$\operatorname{arsech} x$	x 的反双曲正割, $y = \operatorname{arsech} x \Leftrightarrow x = \operatorname{sech} y, y \geq 0$
$\sin^m x$	$\sin x$ 的 m 次方, 其他三角函数和双曲线函数的 m 次方的表示法类似	$\operatorname{arsch} x$	x 的反双曲余割, 亦可用 $\operatorname{arcosech} x$, $y = \operatorname{arsch} x \Leftrightarrow x = \operatorname{csch} y, y \neq 0$ 上述各项不采用 $\sinh^{-1} x, \cosh^{-1} x$ 等符号, 因为可能被误解为 $(\sinh x)^{-1}, (\cosh x)^{-1}$ 等
$\operatorname{arcsin} x$	x 的反正弦, $y = \operatorname{arcsin} x \Leftrightarrow x = \sin y$, $-\pi/2 \leq y \leq \pi/2$ 反正弦函数是正弦函数在上述限制下的反函数	复 数 符 号	
$\operatorname{arccos} x$	x 的反余弦, $y = \operatorname{arccos} x \Leftrightarrow x = \cos y$, $0 \leq y \leq \pi$ 反余弦函数是余弦函数在上述限制下的反函数	i, j	虚数单位, $i^2 = -1$, 在电力中通常用 j
$\operatorname{arctan} x$	x 的反正切, 亦可用 $\operatorname{arctg} x$ $y = \operatorname{arctan} x \Leftrightarrow x = \tan y$, $-\pi/2 < y < \pi/2$ 反正切函数是正切函数在上述限制下的反函数	$\operatorname{Re} z$	z 的实部
$\operatorname{arccot} x$	x 的反余切, $y = \operatorname{arccot} x \Leftrightarrow x = \cot y$, $0 < y < \pi$ 反余切函数是余切函数在上述限制下的反函数	$\operatorname{Im} z$	z 的虚部, $z = x + iy$, 其中 $x = \operatorname{Re} z, y = \operatorname{Im} z$
$\operatorname{arcsec} z$	x 的正割, $y = \operatorname{arcsec} x \Leftrightarrow x = \sec y$, $0 \leq y \leq \pi, y \neq \pi/2$ 反正割函数是正割函数在上述限制下的反函数	$ z $	z 的绝对值; z 的模, 也可用 $\operatorname{mod} z$
		$\arg z$	z 的辐角; z 的相, $z = re^{j\varphi}$, 其中 $r = z , \varphi = \arg z$ 即 $\operatorname{Re} z = r \cos \varphi, \operatorname{Im} z = r \sin \varphi$
		z^*	z 的[复]共轭, 有时用 \bar{z} 代替 z^*
		$\operatorname{sgn} z$	z 的单位模函数, $z \neq 0$ 时 $\operatorname{sgn} z = z/ z = \exp(j \arg z)$; $z = 0$ 时, $\operatorname{sgn} z = 0$

续表

符号	意义及举例	符号	意义及举例
矩阵符号		矩阵符号	
A $\begin{bmatrix} a_{11} & \cdots & a_{1n} \\ \vdots & & \vdots \\ a_{m1} & \cdots & a_{mn} \end{bmatrix}$	$m \times n$ 型的矩阵 A , 也可用 $A = (a_{ij})$, a_{ij} 是矩阵 A 的元素; m 为行数, n 为列数. 当 $m = n$ 时, A 称为 [正] 方阵. 矩阵元可用大写字母表示. 也可用圆括号代替方括号	A^*	A 的复共轭矩阵, $(A^*)_{jk} = (A_{jk})^* = A_{jk}^*$, 在数学中亦常用 \bar{A}
AB	矩阵 A 与 B 的积, $(AB)_{jk} = \sum_i A_{ji} B_{ik}$ 其中 A 的列数必须等于 B 的行数	A^H, A^+	A 的厄米特共轭矩阵, $(A^H)_{jk} = (A_{kj})^* = A_{kj}^*$, 在数学中亦常用 A^+
E, I	单位矩阵, 方阵的元素 $E_{ik} = \delta_{ik}$, i 与 k 均为整数	$\det A$ $\begin{vmatrix} a_{11} & \cdots & a_{1n} \\ \vdots & & \vdots \\ a_{n1} & \cdots & a_{nn} \end{vmatrix}$	方阵 A 的行列式
A^{-1}	方阵 A 的逆, $AA^{-1} = A^{-1}A = E$	$\text{tr } A$	方阵 A 的迹, $\text{tr } A = \sum_i A_{ii}$
A^T, \tilde{A}	A 的转置矩阵, $(A^T)_{jk} = A_{kj}$ 或 $(\tilde{A})_{jk} = A_{kj}$; 亦使用 A'	$\ A\ $	矩阵 A 的范数, 矩阵的范数有各种定义, 例如范数 $\ A\ = (\text{tr}(AA^H))^{1/2}$

坐标系统符号

坐标	径矢量及其微分	坐标系名称	备注
x, y, z	$r = xe_x + ye_y + ze_z,$ $dr = dx e_x + dy e_y + dz e_z$	笛卡儿坐标 cartesian coordinates	e_x, e_y 与 e_z 组成 标准正交右手系, 见图 1
ρ, φ, z	$r = \rho e_\rho(\varphi) + ze_z, dr =$ $d\rho e_\rho(\varphi) + \rho d\varphi e_\varphi(\varphi) + dz e_z$	圆柱坐标 cylindrical coordinates	e_ρ, e_φ 与 e_z 组成一标准正交右手系, 见图 3 和图 4 若 $z = 0$, 则 ρ 与 φ 成为极坐标
r, θ, φ	$r = r e_r(\theta, \varphi), dr = dr e_r(\theta, \varphi) +$ $r d\theta e_\theta(\theta, \varphi) + r \sin\theta d\varphi e_\varphi(\varphi)$	球坐标 spherical coordinates	e_r, e_θ 与 e_φ 组成一标准正交右手系, 见图 3 和图 5

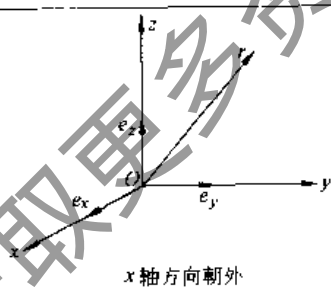


图 1 右手笛卡儿坐标系

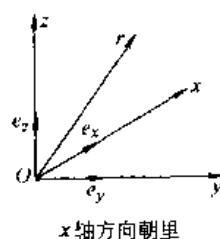


图 2 左手笛卡儿坐标系

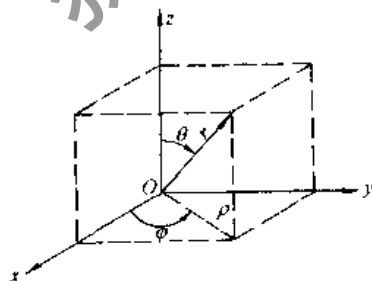


图 3 $Oxyz$ 是右手坐标系

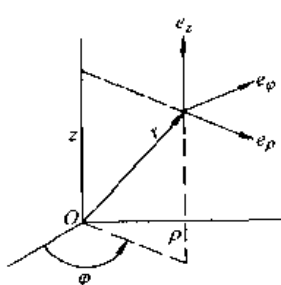


图 4 右手柱坐标

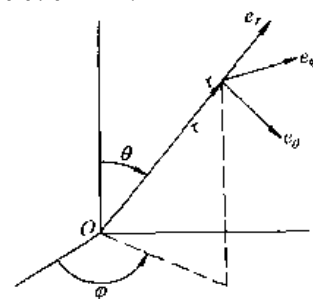


图 5 右手球坐标

说明: 如果为了某些目的, 例外地使用左手坐标系(见图 2)时, 必须明确地说出, 以免引起符号错误。

符号	意义及举例	符号	意义及举例
矢量和张量符号		矢量和张量符号	
a, \vec{a}	矢量或向量 a , 这里, 笛卡儿坐标用 x, y, z 或 x_1, x_2, x_3 表示, 在后一种情况, 指标 i, j, k, l 从 1 到 3 取值, 并采用下面的求和约定: 如果在—项中某个指标出现两次, 则表示该指标对 1, 2, 3 求和。印刷用黑体 a , 书写用 \vec{a}	$\nabla \cdot a$ div a	a 的散度 $\nabla \cdot a = \frac{\partial a_i}{\partial x_i}$
$a, a $	矢量 a 的模或长度, 也可用 $\ a\ $	$\nabla \times a$ rot a curl a	a 的旋度, 气象学上称为涡度。也可用 $\text{rot } a, \text{curl } a (\nabla \times a)_i = \frac{\partial a_j}{\partial y} - \frac{\partial a_i}{\partial z}$ 一般 $(\nabla \times a)_i = \sum_j \sum_k \epsilon_{ijk} \frac{\partial a_k}{\partial x_j}$
e_a	a 方向的单位矢量, $e_a = a/ a $ $a = ae_a$	∇^2 Δ	拉普拉斯算子 $\Delta = \frac{\partial^2}{\partial x^2} + \frac{\partial^2}{\partial y^2} + \frac{\partial^2}{\partial z^2}$
$e_x, e_y, e_z,$ $i, j, k, e,$	在笛卡儿坐标轴方向的单位矢量	\square	达朗贝尔算子 $\square = \frac{\partial^2}{\partial x^2} + \frac{\partial^2}{\partial y^2} + \frac{\partial^2}{\partial z^2} - \frac{1}{c^2} \frac{\partial^2}{\partial t^2}$ 式中 c 为电磁波在真空中的传播速度 $c = 299792458 \text{ m/s}$
a_x, a_y, a_z, a_i	矢量 a 的笛卡儿分量, $a = a_x e_x + a_y e_y + a_z e_z = (a_x, a_y, a_z); a_i e_i$ 等为分矢量 $r = xe_x + ye_y + ze_z$	T	二阶张量 T , 也用 T_{ij}
$a \cdot b$	a 与 b 的标量积或数量积, $a \cdot b = a_x b_x + a_y b_y + a_z b_z,$ $a \cdot a = a^2 = a ^2 = a^i a^i,$ $a \cdot b = a_i b_i = \sum_i a_i b_i,$ 在特殊场合, 也可用 (a, b)	$T_{xx}, T_{yy}, \dots, T_{zz}$ T_{ij}	张量 T 的笛卡儿分量 $T = T_{xx} e_x e_x + T_{yy} e_y e_y + \dots,$ $T_{xx} e_x e_x$ 等为分张量
$a \times b$	a 与 b 的矢量积或向量积, 在右手笛卡儿坐标系中, 分量 $(a \times b)_z = a_y b_x - a_x b_y$, 一般 $(a \times b)_i = \sum_j \sum_k \epsilon_{ijk} a_j b_k$	$ab, a \otimes b$	两矢量 a 与 b 的并矢积或张量积即具有分量 $(ab)_i = a_i b_i$ 的二阶张量
∇ $\frac{\partial}{\partial r}$	那勃勒算子或算符, 也称矢量微分算子 $\nabla = e_x \frac{\partial}{\partial x} + e_y \frac{\partial}{\partial y} + e_z \frac{\partial}{\partial z} = e_i \frac{\partial}{\partial x_i}$, 也可用 $\frac{\partial}{\partial r}$	$T \otimes S$	两个二阶张量 T 与 S 的张量积, 即具有分量 $(T \otimes S)_{ijkl} = T_{ij} S_{kl}$ 的四阶张量
$\nabla \varphi$ grad φ	φ 的梯度, 也可用 grad φ $\nabla \varphi = e_i \frac{\partial \varphi}{\partial x_i}$	$T \cdot S$	两个二阶张量 T 与 S 的内积, 即具有分量 $(T \cdot S)_{ik} = \sum_j T_{ij} S_{jk}$ 的二阶张量
		$T \cdot a$	二阶张量 T 与矢量 a 的内积, 即具有分量 $(T \cdot a)_i = \sum_j T_{ij} a_j$ 的矢量
		$T : S$	两个二阶张量 T 与 S 的标量积, 即标量 $T : S = \sum_i \sum_j T_{ij} S_{ij}$

注: 矢量和张量往往用其分量的通用符号表示, 例如矢量用 a_i , 二阶张量用 T_{ij} , 并矢积用 $a_i b_j$ 等等, 但这里指的都是张量的协变分量, 张量还具有其他形式的分量, 如逆变分量、混合分量等。

4.3 数学公式

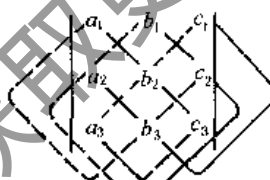
代 数

因 式 分 解

- (1) $(x + a)(x + b) = x^2 + (a + b)x + ab$
 - (2) $(a \pm b)^2 = a^2 \pm 2ab + b^2$
 - (3) $(a \pm b)^3 = a^3 \pm 3a^2b + 3ab^2 \pm b^3$
 - (4) $(a + b + c + \dots + k + z)^2 = a^2 + b^2 + c^2 + \dots + k^2 + z^2 + 2ab + 2ac + \dots + 2az + 2bc + \dots + 2bz + \dots + 2kz$
 - (5) $a^2 - b^2 = (a - b)(a + b)$
 - (6) $a^3 \pm b^3 = (a \pm b)(a^2 \mp ab + b^2)$
 - (7) $a^n - b^n = (a - b)(a^{n-1} + a^{n-2}b + a^{n-3}b^2 + \dots + ab^{n-2} + b^{n-1})$ (n 为正整数)
 - (8) $a^n - b^n = (a + b)(a^{n-1} - a^{n-2}b + a^{n-3}b^2 - \dots + ab^{n-2} - b^{n-1})$ (n 为正偶数)
 - (9) $a^n + b^n = (a + b)(a^{n-1} - a^{n-2}b + a^{n-3}b^2 - \dots - ab^{n-2} + b^{n-1})$ (n 为正奇数)
 - (10) $(a \pm b)^n = \sum_{p=0}^n (\pm 1)^p \binom{n}{p} a^{n-p} b^p = a^n \pm na^{n-1}b + \frac{n(n-1)}{1 \times 2} a^{n-2}b^2 \pm \frac{n(n-1)(n-2)}{1 \times 2 \times 3} a^{n-3}b^3 + \dots + (\pm 1)^p \frac{n(n-1)(n-2)\dots[n-(p-1)]}{1 \times 2 \times 3 \times \dots \times p} a^{n-p} b^p \dots + (\pm 1)^{n-1} nab^{n-1} + (\pm 1)^n b^n$
- 式中二项式系数 $\binom{n}{p}$ 见表 1-1-42。

表 1-1-45

行 列 式

二阶行列式	$\begin{vmatrix} a_1 & b_1 \\ a_2 & b_2 \end{vmatrix} = a_1 b_2 - a_2 b_1$	
三阶行列式	<p>对角线展开法</p>  $= a_1 b_2 c_3 + a_2 b_3 c_1 + a_3 b_1 c_2 - a_1 b_3 c_2 - a_2 b_1 c_3 - a_3 b_2 c_1$ <p>(-) (+)</p> <p>实线上三数的积取正号,虚线上三数的积取负号 四阶以上的高阶行列式不能用对角线展开法,只能采用按某一行(或列)的展开法进行计算</p>	<p>按某一行(或列)展开法</p> $\begin{vmatrix} a_1 & b_1 & c_1 \\ a_2 & b_2 & c_2 \\ a_3 & b_3 & c_3 \end{vmatrix} = \begin{cases} -a_2 \begin{vmatrix} b_1 & c_1 \\ b_3 & c_3 \end{vmatrix} + b_2 \begin{vmatrix} a_1 & c_1 \\ a_3 & c_3 \end{vmatrix} - c_2 \begin{vmatrix} a_1 & b_1 \\ a_3 & b_3 \end{vmatrix} \\ a_1 \begin{vmatrix} b_2 & c_2 \\ b_3 & c_3 \end{vmatrix} - a_2 \begin{vmatrix} b_1 & c_1 \\ b_3 & c_3 \end{vmatrix} + a_3 \begin{vmatrix} b_1 & c_1 \\ b_2 & c_2 \end{vmatrix} \end{cases}$ <p>(按第二行展开)</p> <p>(按第一列展开)</p> <p>等式右端各项符号,按各元素在行列式中位置决定:</p> $\begin{vmatrix} + & - & + \\ - & + & - \\ + & - & + \end{vmatrix}$

行列式的性质

行、列依次序对调时,其值不变,

$$\begin{vmatrix} a_1 & b_1 & c_1 \\ a_2 & b_2 & c_2 \\ a_3 & b_3 & c_3 \end{vmatrix} = \begin{vmatrix} a_1 & a_2 & a_3 \\ b_1 & b_2 & b_3 \\ c_1 & c_2 & c_3 \end{vmatrix}$$

某两行(或两列)的元素对应成比例,其值为零,

$$\begin{vmatrix} a_1 & b_1 & c_1 \\ la_2 & lb_2 & lc_2 \\ a_2 & b_2 & c_2 \end{vmatrix} = 0; \quad \begin{vmatrix} kb_1 & b_1 & c_1 \\ kb_2 & b_2 & c_2 \\ kb_3 & b_3 & c_3 \end{vmatrix} = 0$$

两行(或两列)对调后,其值变号,

$$\begin{vmatrix} a_1 & b_1 & c_1 \\ a_2 & b_2 & c_2 \\ a_3 & b_3 & c_3 \end{vmatrix} = - \begin{vmatrix} a_3 & b_3 & c_3 \\ a_2 & b_2 & c_2 \\ a_1 & b_1 & c_1 \end{vmatrix}$$

某行(或列)的元素都是二项式,该行列式可分解为两个行列式的和,

$$\begin{vmatrix} a_1 + d & b_1 + e & c_1 + f \\ a_2 & b_2 & c_2 \\ a_3 & b_3 & c_3 \end{vmatrix} = \begin{vmatrix} a_1 & b_1 & c_1 \\ a_2 & b_2 & c_2 \\ a_3 & b_3 & c_3 \end{vmatrix} + \begin{vmatrix} d & e & f \\ a_2 & b_2 & c_2 \\ a_3 & b_3 & c_3 \end{vmatrix}$$

某行(或列)各元素乘以 k ,其值为原行列式的 k 倍,

$$\begin{vmatrix} a_1 & kb_1 & c_1 \\ a_2 & kb_2 & c_2 \\ a_3 & kb_3 & c_3 \end{vmatrix} = k \begin{vmatrix} a_1 & b_1 & c_1 \\ a_2 & b_2 & c_2 \\ a_3 & b_3 & c_3 \end{vmatrix}$$

某行(或列)所有元素乘以同一数,加到另行(或列)的对应元素上,其值不变,

$$\begin{vmatrix} a_1 & b_1 + ka_1 & c_1 \\ a_2 & b_2 + ka_2 & c_2 \\ a_3 & b_3 + ka_3 & c_3 \end{vmatrix} = \begin{vmatrix} a_1 & b_1 & c_1 \\ a_2 & b_2 & c_2 \\ a_3 & b_3 & c_3 \end{vmatrix}$$

三阶行列式的性质可推广于高阶行列式

代数余子式以上都适用了

元素 a_{ij} 的代数余子式 A_{ij} 是将行列式中的第 i 行及第 j 列划去后,剩下的低一阶的行列式乘以 $(-1)^{i+j}$,

如 $\begin{vmatrix} a_{11} & a_{12} & a_{13} \\ a_{21} & a_{22} & a_{23} \\ a_{31} & a_{32} & a_{33} \end{vmatrix}$ 的 $A_{12} = (-1)^{1+2} \begin{vmatrix} a_{21} & a_{23} \\ a_{31} & a_{33} \end{vmatrix}$

例如 $\begin{vmatrix} 3 & - & 6 \\ 1 & -1 & 7 \\ 5 & 2 & 4 \end{vmatrix}$ 中,元素 $a_{12} = 0$, 它的代数余子式 A_{12} 如下:

$$A_{12} = (-1)^{1+2} \begin{vmatrix} 1 & 7 \\ 5 & 4 \end{vmatrix} = - \begin{vmatrix} 1 & 7 \\ 5 & 4 \end{vmatrix}$$

表 1-1-46

方程的解

一次方程组

$$\begin{cases} a_1x + b_1y = c_1 \\ a_2x + b_2y = c_2 \end{cases} \quad x = \frac{\Delta_x}{\Delta}, y = \frac{\Delta_y}{\Delta} (\Delta \neq 0) \quad \Delta = \begin{vmatrix} a_1 & b_1 \\ a_2 & b_2 \end{vmatrix}; \Delta_x = \begin{vmatrix} c_1 & b_1 \\ c_2 & b_2 \end{vmatrix}; \Delta_y = \begin{vmatrix} a_1 & c_1 \\ a_2 & c_2 \end{vmatrix}$$

$$\begin{cases} a_1x + b_1y + c_1z = d_1 \\ a_2x + b_2y + c_2z = d_2 \\ a_3x + b_3y + c_3z = d_3 \end{cases} \quad x = \frac{\Delta_x}{\Delta}, y = \frac{\Delta_y}{\Delta}, z = \frac{\Delta_z}{\Delta}, (\Delta \neq 0) \quad \text{当 } d_1 = d_2 = d_3 = 0 \text{ 时, } \Delta \neq 0, \text{ 方程组只有零解, } \Delta = 0, \text{ 方程组有无穷多组解}$$

$$\Delta = \begin{vmatrix} a_1 & b_1 & c_1 \\ a_2 & b_2 & c_2 \\ a_3 & b_3 & c_3 \end{vmatrix}; \Delta_x = \begin{vmatrix} d_1 & b_1 & c_1 \\ d_2 & b_2 & c_2 \\ d_3 & b_3 & c_3 \end{vmatrix}; \Delta_y = \begin{vmatrix} a_1 & d_1 & c_1 \\ a_2 & d_2 & c_2 \\ a_3 & d_3 & c_3 \end{vmatrix}; \Delta_z = \begin{vmatrix} a_1 & b_1 & d_1 \\ a_2 & b_2 & d_2 \\ a_3 & b_3 & d_3 \end{vmatrix}$$

$$\begin{cases} a_1x + b_1y + c_1z = 0 \\ a_2x + b_2y + c_2z = 0 \end{cases} \quad \frac{x}{\begin{vmatrix} b_1 & c_1 \\ b_2 & c_2 \end{vmatrix}} = \frac{y}{\begin{vmatrix} c_1 & a_1 \\ c_2 & a_2 \end{vmatrix}} = \frac{z}{\begin{vmatrix} a_1 & b_1 \\ a_2 & b_2 \end{vmatrix}} = k$$

续表

一元二次方程	$ax^2 + bx + c = 0$ $a \neq 0$	$x_{1,2} = \frac{-b \pm \sqrt{b^2 - 4ac}}{2a}$ 根与系数的关系: $x_1 + x_2 = -\frac{b}{a}$, $x_1 x_2 = \frac{c}{a}$ 判别式: $b^2 - 4ac \begin{cases} > 0 & \text{不等二实根} \\ = 0 & \text{相等二实根} \\ < 0 & \text{共轭复数根} \end{cases}$
一元三次方程	$x^3 - 1 = 0$ $x^3 + ax^2 + bx + c = 0$	$x_1 = 1, x_2 = \omega_1 = \frac{-1 + \sqrt{3}i}{2}, x_3 = \omega_2 = \frac{-1 - \sqrt{3}i}{2}$ 令 $x = y - \frac{a}{3}$ 代入, 则得 $y^3 + py + q = 0$, 式中 $p = b - \frac{a^2}{3}$, $q = \frac{4a^3}{27} - \frac{ab}{3} + c$ 设其根为 y_1, y_2, y_3 , 则 $y_1 = \sqrt[3]{-\frac{q}{2} + \sqrt{\left(\frac{q}{2}\right)^2 + \left(\frac{p}{3}\right)^3}} + \sqrt[3]{-\frac{q}{2} - \sqrt{\left(\frac{q}{2}\right)^2 + \left(\frac{p}{3}\right)^3}}$ $y_2 = \omega_1 \sqrt[3]{-\frac{q}{2} + \sqrt{\left(\frac{q}{2}\right)^2 + \left(\frac{p}{3}\right)^3}} + \omega_2 \sqrt[3]{-\frac{q}{2} - \sqrt{\left(\frac{q}{2}\right)^2 + \left(\frac{p}{3}\right)^3}}$ $y_3 = \omega_2 \sqrt[3]{-\frac{q}{2} + \sqrt{\left(\frac{q}{2}\right)^2 + \left(\frac{p}{3}\right)^3}} + \omega_1 \sqrt[3]{-\frac{q}{2} - \sqrt{\left(\frac{q}{2}\right)^2 + \left(\frac{p}{3}\right)^3}}$ 式中 ω_1 和 ω_2 是方程 $x^3 - 1 = 0$ 的两个解

级数

(1) 等差级数 $a_1 + (a_1 + d) + (a_1 + 2d) + \dots$ (公差为 d , 首项为 a_1)第 n 项 $a_n = a_1 + (n-1)d$ 前 n 项和 $S_n = \frac{n(a_1 + a_n)}{2} = na_1 + \frac{n(n-1)d}{2}$ 等差中项 若 a, b, c 成等差数列, 则称 b 是 a, c 的等差中项, $b = \frac{1}{2}(a + c)$ (2) 等比级数 $a_1 + a_1 q + a_1 q^2 + \dots$ (公比为 q , 首项为 a_1)第 n 项 $a_n = a_1 q^{n-1}$ 前 n 项和 $S_n = \frac{a_1(1 - q^n)}{1 - q} = \frac{a_1 - a_n q}{1 - q}$ ($q \neq 1$)等比中项 若 a, b, c 成等比数列, 则称 b 是 a, c 的等比中项, $b = \pm \sqrt{ac}$ 无穷递缩等比级数的和 $S = a_1 + a_1 q + a_1 q^2 + \dots = \frac{a_1}{1 - q}$ ($|q| < 1$), (a_1 为首项)(3) 调和级数 设 a, b, c 成调和级数, 则 $(a-b):(b-c) = a:c$ 调和中项 $b = \frac{2ac}{a+c}$ $\frac{1}{a}, \frac{1}{b}, \frac{1}{c}$ 成等差级数 $a - \frac{b}{2}, b - \frac{b}{2}, c - \frac{b}{2}$ 成等比级数设 A, G, H 分别表示二数的等差中项、等比中项与调和中项
则: $AH = G^2$ (4) 某些无穷级数的前 n 项和1) $1 + 2 + 3 + \dots + n = \frac{1}{2} n(n+1)$ 2) $1^2 + 2^2 + 3^2 + \dots + n^2 = \frac{1}{6} n(n+1)(2n+1)$

- 3) $1^3 + 2^3 + 3^3 + \cdots + n^3 = \left[\frac{1}{2} n(n+1) \right]^2$
 4) $1 + 3 + 5 + \cdots + (2n-1) = n^2$
 5) $2 + 4 + 6 + \cdots + 2n = n(n+1)$
 6) $1^2 + 3^2 + 5^2 + \cdots + (2n-1)^2 = \frac{1}{3} n(4n^2-1)$
 7) $1^3 + 3^3 + 5^3 + \cdots + (2n-1)^3 = n^2(2n^2-1)$
 8) $1 \times 2 + 2 \times 3 + 3 \times 4 + \cdots + n(n+1) = \frac{1}{3} n(n+1)(n+2)$
 9) $1 \times 2 \times 3 + 2 \times 3 \times 4 + 3 \times 4 \times 5 + \cdots + n(n+1)(n+2) = \frac{1}{4} n(n+1)(n+2)(n+3)$
 10) $\frac{1}{1 \times 2} + \frac{1}{2 \times 3} + \frac{1}{3 \times 4} + \cdots + \frac{1}{n(n+1)} = \frac{n}{n+1}$
 11) $\frac{1}{1 \times 2 \times 3} + \frac{1}{2 \times 3 \times 4} + \frac{1}{3 \times 4 \times 5} + \cdots + \frac{1}{n(n+1)(n+2)} = \frac{1}{2} \left[\frac{1}{1 \times 2} - \frac{1}{(n+1)(n+2)} \right]$

(5) 某些特殊级数的和

- 1) $1 - \frac{1}{3} + \frac{1}{5} - \frac{1}{7} + \cdots = \frac{\pi}{4}$
 2) $\frac{1}{1^2} + \frac{1}{2^2} + \cdots + \frac{1}{n^2} + \cdots = \frac{\pi^2}{6}$
 3) $\frac{1}{1^2} - \frac{1}{2^2} + \frac{1}{3^2} - \frac{1}{4^2} + \cdots = \frac{\pi^2}{12}$
 4) $\frac{1}{1 \times 3} + \frac{1}{3 \times 5} + \frac{1}{5 \times 7} + \cdots = \frac{1}{2}$
 5) $1 + \frac{1}{1!} + \frac{1}{2!} + \cdots + \frac{1}{n!} + \cdots = e$ ($e = 2.71828 \cdots$)

根 式

- (1) $(\sqrt[n]{a})^m = \sqrt[n]{a^m} = a^{\frac{m}{n}} (a \geq 0)$
 (2) $\sqrt[m]{a^m p} = \sqrt[m]{a^m} = a^{\frac{m}{m}} (a \geq 0)$
 (3) $\sqrt[m]{1/a} = 1/\sqrt[m]{a} = a^{-\frac{1}{m}} (a > 0)$
 (4) $\sqrt[m]{\sqrt[n]{a}} = \sqrt[mn]{a} = \sqrt[n]{\sqrt[m]{a}} (a \geq 0)$
 (5) $\sqrt[m]{a^m} = \sqrt[m]{a^m} (a \geq 0, m \geq 0)$
 (6) $\sqrt[m]{\frac{a}{b}} = \frac{\sqrt[m]{a}}{\sqrt[m]{b}} (a \geq 0, b > 0)$
 (7) $\sqrt[m]{a} \sqrt[m]{a} = \sqrt[m]{a^{n+m}} (a \geq 0)$
 (8) $\sqrt{a} \pm \sqrt{b} = \sqrt{a+b \pm 2\sqrt{ab}} (a > b)$
 (9) $\sqrt{a \pm \sqrt{b}} = \sqrt{\frac{a + \sqrt{a^2 - b}}{2}} \pm \sqrt{\frac{a - \sqrt{a^2 - b}}{2}}$
 (10) $\frac{1}{\sqrt{a} \pm \sqrt{b}} = \frac{\sqrt{a} \mp \sqrt{b}}{a - b} (a > 0, b > 0, a \neq b)$
 (11) $\frac{1}{\sqrt[m]{a} \pm \sqrt[m]{b}} = \frac{\sqrt[m]{a^2} \mp \sqrt[m]{ab} + \sqrt[m]{b^2}}{a \pm b}$

指 数

- (1) $a^x \cdot a^y = a^{x+y}$
 (2) $\frac{a^x}{a^y} = a^{x-y}$
 (3) $(a^x)^y = a^{xy}$
 (4) $(ab)^x = a^x b^x$
 (5) $\left(\frac{a}{b}\right)^x = \frac{a^x}{b^x}$
 (6) $a^{\frac{n}{m}} = \sqrt[m]{a^n} = (\sqrt[m]{a})^n (a \geq 0)$
 (7) $a^{-\frac{n}{m}} = \frac{1}{\sqrt[m]{a^n}} (a > 0)$
 (8) $a^{-n} = \frac{1}{a^n} (a > 0)$
 (9) $a^0 = 1 (a \neq 0)$
 (10) $0^n = 0$

对 数

- (1) 若 $a > 0, a \neq 1$, 且 $a^x = M$, 则 x 叫做 M 的以 a 为底的对数, 记作 $x = \log_a M$, M 叫真数。
 (2) $\log_a 1 = 0$
 (3) $\log_a a = 1$

- (4) $\log_a(MN) = \log_a M + \log_a N$
- (5) $\log_a\left(\frac{M}{N}\right) = \log_a M - \log_a N$
- (6) $\log_a M^n = n \log_a M$
- (7) $\log_a \sqrt[n]{M} = \frac{1}{n} \log_a M$
- (8) $a^{\log_a b} = b$
- (9) $\log_a b = \frac{1}{\log_b a} \quad (b > 0)$

- (10) 当 $a = 10$ 时, $\log_{10} M$ 记作 $\lg M$, 叫常用对数。
 $\lg M = \frac{\ln M}{\ln 10} \approx 0.4343 \ln M$
- (11) 当 $a = e$ 时, $\log_e M$ 记作 $\ln M$, 叫自然对数。
 $\ln M = \frac{\lg M}{\lg e} \approx 2.3026 \lg M$
- (12) $\log_a a^x = x$
- (13) $\log_a b = \log_c b \log_a c = \frac{\log_c b}{\log_c a}$

不 等 式

常用不等式

(1) 设 $a_i \geq 0, i = 1, 2, \dots, n$, 则算术平均与几何平均满足

- $\frac{a_1 + a_2 + \dots + a_n}{n} \geq \sqrt[n]{a_1 \cdot a_2 \cdot \dots \cdot a_n}$
- (2) $\sqrt{a_1^2 + a_2^2 + \dots + a_n^2} \leq |a_1| + |a_2| + \dots + |a_n|$
- (3) $(a_1^2 + a_2^2 + \dots + a_n^2)(b_1^2 + b_2^2 + \dots + b_n^2) \geq (a_1 b_1 + a_2 b_2 + \dots + a_n b_n)^2$
- (4) 设 $a_i > 0, i = 1, 2, \dots, n$, k 是正整数,
则 $\left(\frac{a_1 + \dots + a_n}{n}\right)^k \leq \frac{a_1^k + \dots + a_n^k}{n}$
- (5) $\sqrt{(a_1 + b_1)(a_2 + b_2) \dots (a_n + b_n)} \geq \sqrt{a_1 \dots a_n} + \sqrt{b_1 \dots b_n}$

绝对值与不等式

绝对值定义 $|a| = \begin{cases} a & (a \geq 0) \\ -a & (a < 0) \end{cases}$

- (1) $|a \pm b| \leq |a| + |b|$
- (2) $|a - b| \geq |a| - |b|$
- (3) $-|a| \leq a \leq |a|$
- (4) $\sqrt{a^2} = |a|$
- (5) $|ab| = |a| \cdot |b|$
- (6) $\left|\frac{a}{b}\right| = \frac{|a|}{|b|}$
- (7) 若 $|a| \leq b$, 则 $-b \leq a \leq b$
- (8) 若 $|a| > b$, 则 $a > b$ 或 $a < -b$

平 面 三 角

三角函数的定义

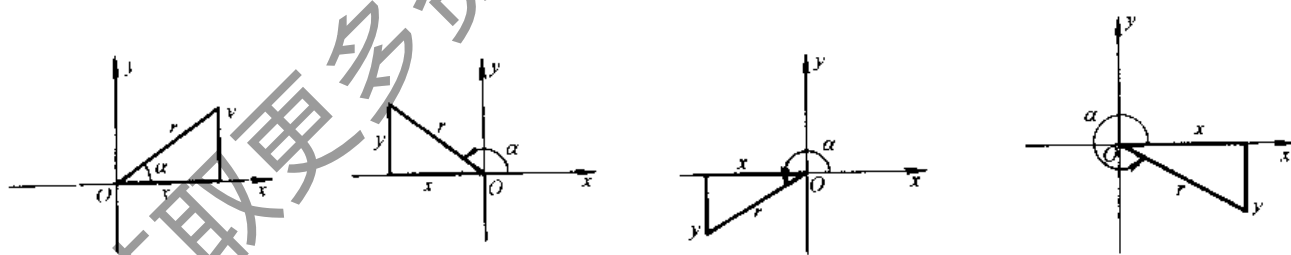


表 1-1-47 三角函数在各象限的正负号

象限	函 数					
	$\sin \alpha$	$\cos \alpha$	$\tan \alpha$	$\cot \alpha$	$\sec \alpha$	$\csc \alpha$
I	+	+	+	+	+	+
II	+	-	-	-	-	+
III	-	-	+	+	-	-
IV	-	+	-	-	+	-

- 正弦: $\sin \alpha = \frac{y}{r}$ 余切: $\cot \alpha = \frac{x}{y}$
- 余弦: $\cos \alpha = \frac{x}{r}$ 正割: $\sec \alpha = \frac{r}{x}$
- 正切: $\tan \alpha = \frac{y}{x}$ 余割: $\csc \alpha = \frac{r}{y}$

表 1-1-48

任意角三角函数诱导公式表

角	函 数					
	sin	cos	tan	cot	sec	csc
$-a$	$-\sin a$	$\cos a$	$-\tan a$	$-\cot a$	$\sec a$	$-\csc a$
$90^\circ - a$	$\cos a$	$\sin a$	$\cot a$	$\tan a$	$\csc a$	$\sec a$
$90^\circ + a$	$\cos a$	$-\sin a$	$-\cot a$	$-\tan a$	$-\csc a$	$\sec a$
$180^\circ - a$	$\sin a$	$-\cos a$	$-\tan a$	$-\cot a$	$-\sec a$	$\csc a$
$180^\circ + a$	$-\sin a$	$-\cos a$	$\tan a$	$\cot a$	$-\sec a$	$-\csc a$
$270^\circ - a$	$-\cos a$	$-\sin a$	$\cot a$	$\tan a$	$-\csc a$	$-\sec a$
$270^\circ + a$	$-\cos a$	$\sin a$	$-\cot a$	$-\tan a$	$\csc a$	$-\sec a$
$360^\circ - a$	$-\sin a$	$\cos a$	$-\tan a$	$-\cot a$	$\sec a$	$-\csc a$
$360^\circ + a$	$\sin a$	$\cos a$	$\tan a$	$\cot a$	$\sec a$	$\csc a$

表 1-1-49

三角函数基本公式

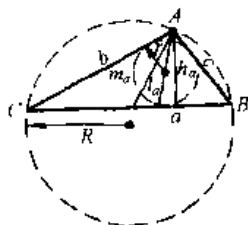
名 称	公 式	名 称	公 式
一个角的诸函数的基本关系	$\sin^2 a + \cos^2 a = 1$ $\sec^2 a - \tan^2 a = 1$ $\csc^2 a - \cot^2 a = 1$ $\sin a \csc a = 1$ $\cos a \sec a = 1$ $\tan a \cot a = 1$ $\frac{\sin a}{\cos a} = \tan a$ $\frac{\cos a}{\sin a} = \cot a$	倍角公式	$\sin 2a = 2 \sin a \cos a$ $\cos 2a = \cos^2 a - \sin^2 a$ $\quad = 1 - 2 \sin^2 a = 2 \cos^2 a - 1$ $\sin 3a = 3 \sin a - 4 \sin^3 a$ $\cos 3a = 4 \cos^3 a - 3 \cos a$ $\sin 4a = 8 \cos^3 a \sin a - 4 \cos a \sin a$ $\cos 4a = 8 \cos^4 a - 8 \cos^2 a + 1$ $\tan 2a = \frac{2 \tan a}{1 - \tan^2 a}$ $\cot 2a = \frac{\cot^2 a - 1}{2 \cot a}$ $\tan 3a = \frac{3 \tan a - \tan^3 a}{1 - 3 \tan^2 a}$
函数以同一角的其他函数表示式	$\sin a = \pm \sqrt{1 - \cos^2 a} = \pm \frac{\tan a}{\sqrt{1 + \tan^2 a}}$ $\quad = \pm \frac{1}{\sqrt{1 + \cot^2 a}}$ $\cos a = \pm \sqrt{1 - \sin^2 a} = \pm \frac{1}{\sqrt{1 + \tan^2 a}}$ $\quad = \pm \frac{\cot a}{\sqrt{1 + \cot^2 a}}$ $\tan a = \pm \frac{\sin a}{\sqrt{1 - \sin^2 a}} = \pm \frac{\sqrt{1 - \cos^2 a}}{\cos a}$ $\quad = \frac{1}{\cot a}$ $\cot a = \pm \frac{\sqrt{1 - \sin^2 a}}{\sin a} = \pm \frac{\cos a}{\sqrt{1 - \cos^2 a}}$ $\quad = \frac{1}{\tan a}$	积化和差公式	$2 \sin a \cos \beta = \sin(a + \beta) + \sin(a - \beta)$ $2 \cos a \sin \beta = \sin(a + \beta) - \sin(a - \beta)$ $2 \cos a \cos \beta = \cos(a + \beta) + \cos(a - \beta)$ $2 \sin a \sin \beta = -\cos(a + \beta) + \cos(a - \beta)$ $\tan a \tan \beta = \frac{\tan a + \tan \beta}{\cot a + \cot \beta} = \frac{\tan a - \tan \beta}{\cot a - \cot \beta}$ $\cot a \cot \beta = \frac{\cot a + \cot \beta}{\tan a + \tan \beta} = \frac{\cot a - \cot \beta}{\tan a - \tan \beta}$
和差公式	$\sin(a \pm \beta) = \sin a \cos \beta \pm \cos a \sin \beta$ $\cos(a \pm \beta) = \cos a \cos \beta \mp \sin a \sin \beta$ $\tan(a \pm \beta) = (\tan a \pm \tan \beta) / (1 \mp \tan a \tan \beta)$ $\cot(a \pm \beta) = (\cot a \cot \beta \mp 1) / (\cot \beta \pm \cot a)$	和差化积公式	$\sin a + \sin \beta = 2 \sin \frac{a + \beta}{2} \cos \frac{a - \beta}{2}$ $\sin a - \sin \beta = 2 \cos \frac{a + \beta}{2} \sin \frac{a - \beta}{2}$ $\cos a + \cos \beta = 2 \cos \frac{a + \beta}{2} \cos \frac{a - \beta}{2}$ $\cos a - \cos \beta = -2 \sin \frac{a + \beta}{2} \sin \frac{a - \beta}{2}$ $\tan a \pm \tan \beta = \frac{\sin(a \pm \beta)}{\cos a \cos \beta}$ $\cot a \pm \cot \beta = \pm \frac{\sin(a \pm \beta)}{\sin a \sin \beta}$

续表

名称	公式	名称	公式
和差化积公式	$\sin \alpha \pm \cos \alpha = \sqrt{2} \sin(\alpha \pm 45^\circ)$ $= \pm \sqrt{2} \cos(\alpha \mp 45^\circ)$ $\sin^2 \alpha - \sin^2 \beta = \cos^2 \beta - \cos^2 \alpha$ $= \sin(\alpha + \beta) \sin(\alpha - \beta)$ $\cos^2 \alpha - \sin^2 \beta = \cos^2 \beta - \sin^2 \alpha$ $= \cos(\alpha + \beta) \cos(\alpha - \beta)$	函数的乘方	$\sin^2 \alpha = \frac{1}{2}(1 - \cos 2\alpha)$ $\sin^3 \alpha = \frac{1}{4}(3\sin \alpha - \sin 3\alpha)$ $\cos^2 \alpha = \frac{1}{2}(1 + \cos 2\alpha)$ $\cos^3 \alpha = \frac{1}{4}(\cos 3\alpha + 3\cos \alpha)$
半角公式	$\sin \frac{\alpha}{2} = \pm \sqrt{\frac{1 - \cos \alpha}{2}}$ $\cos \frac{\alpha}{2} = \pm \sqrt{\frac{1 + \cos \alpha}{2}}$ $\tan \frac{\alpha}{2} = \pm \sqrt{\frac{1 - \cos \alpha}{1 + \cos \alpha}} = \frac{1 - \cos \alpha}{\sin \alpha}$ $= \frac{\sin \alpha}{1 + \cos \alpha}$		
其他常用公式	$\sin \alpha = 2 \tan \frac{\alpha}{2} / \left(1 + \tan^2 \frac{\alpha}{2} \right) = 2 \sin \frac{\alpha}{2} \cos \frac{\alpha}{2}$ $\cos \alpha = \left(1 - \tan^2 \frac{\alpha}{2} \right) / \left(1 + \tan^2 \frac{\alpha}{2} \right) = \cos^2 \frac{\alpha}{2} - \sin^2 \frac{\alpha}{2} = 2 \cos^2 \frac{\alpha}{2} - 1$ $\tan \alpha = 2 \tan \frac{\alpha}{2} / \left(1 - \tan^2 \frac{\alpha}{2} \right)$ $(1 + \tan \alpha) / (1 - \tan \alpha) = \tan \left(\frac{\pi}{4} + \alpha \right)$ $(1 - \tan \alpha) / (1 + \tan \alpha) = \tan \left(\frac{\pi}{4} - \alpha \right)$ <p>设 $a > 0, b > 0$, 且 A, B 为锐角, 设 $A = \arctan \frac{a}{b}, B = \arctan \frac{b}{a}$, 则</p> $a \cos \alpha + b \sin \alpha = \sqrt{a^2 + b^2} \sin(A + \alpha) = \sqrt{a^2 + b^2} \cos(B - \alpha)$ $a \cos \alpha - b \sin \alpha = \sqrt{a^2 + b^2} \sin(A - \alpha) = \sqrt{a^2 + b^2} \cos(B + \alpha)$		

表 1-1-50

任意三角形常用公式



- a, b, c ——边
 $\angle A, \angle B, \angle C$ ——边的对角
 R ——外接圆半径
 r ——内切圆半径
 p ——三角形三边之和之半

正弦定理	$\frac{a}{\sin A} = \frac{b}{\sin B} = \frac{c}{\sin C} = 2R$	半角公式	$\sin \frac{A}{2} = \sqrt{\frac{(p-b)(p-c)}{bc}}$
余弦定理	$a^2 = b^2 + c^2 - 2bc \cos A$		$\sin \frac{B}{2} = \sqrt{\frac{(p-a)(p-c)}{ac}}$
正切定理	$\frac{a+b}{a-b} = \frac{\tan \frac{A+B}{2}}{\tan \frac{A-B}{2}} = \frac{\tan \frac{C}{2}}{\tan \frac{A-B}{2}}$		$\sin \frac{C}{2} = \sqrt{\frac{(p-a)(p-b)}{ab}}$
面积	$S = \frac{1}{2} ab \sin C$ $= 2R^2 \sin A \sin B \sin C = rp$ $= \sqrt{p(p-a)(p-b)(p-c)}$		$\cos \frac{A}{2} = \sqrt{\frac{p(p-a)}{bc}}$
a边上的高	$h_a = b \sin C = c \sin B$		$\cos \frac{B}{2} = \sqrt{\frac{p(p-b)}{ac}}$
a边上的中线	$m_a = \frac{1}{2} \sqrt{b^2 + c^2 + 2bc \cos A}$		$\cos \frac{C}{2} = \sqrt{\frac{p(p-c)}{ab}}$
A角的二等分线	$l_a = \frac{2bc \cos \frac{A}{2}}{b+c}$		$\tan \frac{A}{2} = \frac{r}{p-a}; \tan \frac{B}{2} = \frac{r}{p-b}$
外接圆半径	$R = \frac{a}{2 \sin A} = \frac{b}{2 \sin B} = \frac{c}{2 \sin C} = \frac{abc}{4S}$		$\tan \frac{C}{2} = \frac{r}{p-c}$
内切圆半径	$r = \sqrt{\frac{(p-a)(p-b)(p-c)}{p}}$ $= p \tan \frac{A}{2} \tan \frac{B}{2} \tan \frac{C}{2} = \frac{S}{p}$ $(p = \frac{a+b+c}{2})$		

表 1-1-51

任意三角形边和角的公式

已 知	求其余要素的公式	已 知	求其余要素的公式
边和三角 $a, \angle A, \angle B$	$\angle C = 180^\circ - \angle A - \angle B$ $b = \frac{a \sin B}{\sin A}, c = \frac{a \sin C}{\sin A}$	二边和其一 角 $a, b, \angle A$	$\sin B = \frac{b \sin A}{a}$ $\angle C = 180^\circ - (\angle A + \angle B)$ $c = \frac{a \sin C}{\sin A}$
二边及其 夹角 $a, b, \angle C$	$\frac{A+B}{2} = 90^\circ - \frac{C}{2}$ $\tan \frac{A-B}{2} = \frac{a-b}{a+b} \tan \frac{A+B}{2}$ 由所求的 $\frac{A+B}{2}$ 和 $\frac{A-B}{2}$ 的值解出 $\angle A$ 和 $\angle B$ $c = \frac{a \sin C}{\sin A}$	三边 a, b, c	$p = \frac{1}{2}(a+b+c)$ $r = \sqrt{\frac{(p-a)(p-b)(p-c)}{p}}$ $\tan \frac{A}{2} = \frac{r}{p-a}, \tan \frac{B}{2} = \frac{r}{p-b}$ $\tan \frac{C}{2} = \frac{r}{p-c}$

(1) 表示如 $a > b$, 则 $\angle B < 90^\circ$, 这时只有一值; 如 $a < b$, 则 (1) 当 $b \sin A < a$ 时, $\angle B$ 有二值 ($\angle B_2 = 180^\circ - \angle B_1$); (2) 当 $b \sin A = a$ 时, $\angle B$ 有一值即 $\angle B = 90^\circ$; (3) 当 $b \sin A > a$ 时, 三角形不可能。

反三角函数

- (1) $\begin{cases} \sin y = x, y = \arcsin x \\ -1 \leq x \leq 1, -\frac{\pi}{2} \leq \arcsin x \leq \frac{\pi}{2} \text{ (主值范围)} \end{cases}$
- (2) $\begin{cases} \cos y = x, y = \arccos x \\ -1 \leq x \leq 1, 0 \leq \arccos x \leq \pi \text{ (主值范围)} \end{cases}$
- (3) $\begin{cases} \tan y = x, y = \arctan x \\ -\infty < x < \infty, -\frac{\pi}{2} < \arctan x < \frac{\pi}{2} \text{ (主值范围)} \end{cases}$
- (4) $\begin{cases} \cot y = x, y = \operatorname{arccot} x \\ -\infty < x < \infty, 0 < \operatorname{arccot} x < \pi \text{ (主值范围)} \end{cases}$
- (5) $\sin(\arcsin x) = \cos(\arccos x) = \tan(\arctan x) = x$
- (6) $\cos(\arcsin x) = \sin(\arccos x) = \sqrt{1-x^2}$
- (7) $\tan(\arccos x) = \sqrt{1-x^2}/x$
- (8) $\sin(\arctan x) = \cos(\operatorname{arccot} x) = x/\sqrt{1+x^2}$
- (9) $\tan(\arcsin x) = x/\sqrt{1-x^2}$
- (10) $\sin(\operatorname{arccot} x) = \cos(\arctan x) = 1/\sqrt{1+x^2}$
- (11) $\arcsin(\sin x) = x, (|x| \leq \frac{\pi}{2})$
- (12) $\arccos(\cos x) = x, (0 \leq x \leq \pi)$
- (13) $\arctan(\tan x) = x, (|x| < \frac{\pi}{2})$
- (14) $\operatorname{arccot}(\cot x) = x, (0 < x < \pi)$
- (15) $\arcsin x + \arccos x = \frac{1}{2}\pi$
- (16) $\arctan x + \operatorname{arccot} x = \frac{1}{2}\pi$
- (17) $\arcsin x = \pm \arccos \sqrt{1-x^2} = \arctan(x/\sqrt{1-x^2})$, 正负号与 x 同
- (18) $\arccos x = \arcsin \sqrt{1-x^2} = \arctan(\sqrt{1-x^2}/x), (x > 0)$
 $\arccos x = \pi - \arcsin \sqrt{1-x^2} = \pi + \arctan(\sqrt{1-x^2}/x), (x < 0)$
- (19) $\arctan x = \arcsin(x/\sqrt{1+x^2}) = \pm \arccos(1/\sqrt{1+x^2})$, 正负号与 x 同
 $\operatorname{arccot} x = \arctan(1/x), (x > 0)$ $\operatorname{arccot} x = \arctan(1/x) - \pi, (x < 0)$
- (20) $\arcsin x \pm \arcsin y = \arcsin(x\sqrt{1-y^2} \pm y\sqrt{1-x^2}), -\frac{1}{2}\pi \leq \arcsin x \pm \arcsin y \leq \frac{1}{2}\pi$
- (21) $\arccos x \pm \arccos y = \arccos(xy \pm \sqrt{1-x^2}\sqrt{1-y^2}), 0 \leq \arccos x \pm \arccos y \leq \pi$
- (22) $\arctan x \pm \arctan y = \arctan \frac{x \pm y}{1 \mp xy}, -\frac{\pi}{2} < \arctan x \pm \arctan y < \frac{\pi}{2}$
- (23) $\arcsin(-x) = -\arcsin x$
- (24) $\arccos(-x) = \pi - \arccos x$
- (25) $\arctan(-x) = -\arctan x$
- (26) $\operatorname{arccot}(-x) = \pi - \operatorname{arccot} x$

复数

表 1-1-52

名称	公 式	
虚单位的周期性	$i^{4n+1} = i, i^{4n+2} = -1, i^{4n+3} = -i, i^{4n} = 1 (n \text{ 为自然数}), (\sqrt{-1} = i \text{ 称为虚数单位})$	
复数的表示法	代数式	$z = a + bi$ a 称为 z 的实部 b 称为 z 的虚部
	三角式	$z = r(\cos\theta + i\sin\theta)$ r 称为 z 的模, 记作 $ z $
	指数式	$z = re^{i\theta}$ θ 称为 z 的幅角, 记作 $\operatorname{Arg} z$
复数的运算	$(a + bi) \pm (c + di) = (a \pm c) + (b \pm d)i$ $(a + bi)(c + di) = (ac - bd) + (bc + ad)i$ $\frac{a + bi}{c + di} = \frac{ac + bd}{c^2 + d^2} + \frac{bc - ad}{c^2 + d^2}i$	

a, b, r, θ 的相互关系:

$$\begin{cases} a = r\cos\theta \\ b = r\sin\theta \\ r = \sqrt{a^2 + b^2} \\ \tan\theta = \frac{b}{a} \end{cases}$$

名称	公 式
复数的运算	<p>三角式</p> $z_1 = r_1(\cos\theta_1 + i\sin\theta_1), z_2 = r_2(\cos\theta_2 + i\sin\theta_2), z = r(\cos\theta + i\sin\theta)$ $z_1 z_2 = r_1 r_2 [\cos(\theta_1 + \theta_2) + i\sin(\theta_1 + \theta_2)]$ $\frac{z_1}{z_2} = \frac{r_1}{r_2} [\cos(\theta_1 - \theta_2) + i\sin(\theta_1 - \theta_2)]$ $z^n = r^n (\cos n\theta + i\sin n\theta) \text{ (棣莫佛 de Moivre 定理)}$ $\sqrt[n]{z} = \sqrt[n]{r} \left(\cos \frac{\theta + 2k\pi}{n} + i\sin \frac{\theta + 2k\pi}{n} \right) \text{ (} n \text{ 为正整数, } k = 0, 1, 2, \dots, n-1 \text{)}$
指数式	$z_1 = r_1 e^{i\theta_1}, z_2 = r_2 e^{i\theta_2}, z = r e^{i\theta}$ $z_1 z_2 = r_1 r_2 e^{i(\theta_1 + \theta_2)}$ $\frac{z_1}{z_2} = \frac{r_1}{r_2} e^{i(\theta_1 - \theta_2)}$ $z^n = r^n e^{in\theta}$ $\sqrt[n]{z} = \sqrt[n]{r} e^{i\frac{\theta + 2k\pi}{n}} \text{ (} n \text{ 为正整数, } k = 0, 1, 2, \dots, n-1 \text{)}$
欧拉(Euler)公式	$e^{i\theta} = \cos\theta + i\sin\theta, \cos\theta = \frac{e^{i\theta} + e^{-i\theta}}{2}, \sin\theta = \frac{e^{i\theta} - e^{-i\theta}}{2i}$

坐标系及坐标变换

表 1-1-53

坐标系	直角坐标	极坐标	图 示
点的坐标表示	$P(x, y)$ x—横坐标 y—纵坐标	$P(\rho, \theta)$ ρ —极径 θ —极角	
互换公式	$x = \rho \cos\theta$ $y = \rho \sin\theta$	$\rho = \sqrt{x^2 + y^2}$ $\tan\theta = \frac{y}{x}$	
变换名称	平 移	旋 转	一 般 变 换
图 示			
变换公式	$\begin{cases} x = x' + a \\ y = y' + b \\ x' = x - a \\ y' = y - b \end{cases}$	$\begin{cases} x = x' \cos\alpha - y' \sin\alpha \\ y = x' \sin\alpha + y' \cos\alpha \\ x' = x \cos\alpha + y \sin\alpha \\ y' = -x \sin\alpha + y \cos\alpha \end{cases}$	$\begin{cases} x = x' \cos\alpha - y' \sin\alpha + a \\ y = x' \sin\alpha + y' \cos\alpha + b \\ x' = (x - a) \cos\alpha + (y - b) \sin\alpha \\ y' = -(x - a) \sin\alpha + (y - b) \cos\alpha \end{cases}$

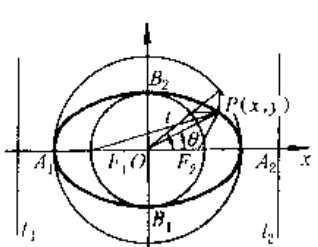
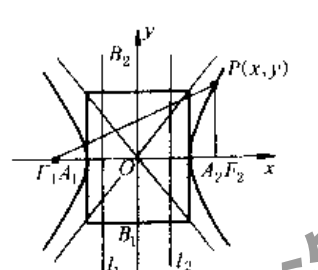
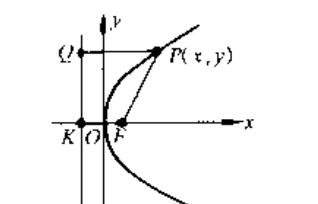
续表

空间坐标的互换公式	坐标系	直角坐标	圆柱坐标	球坐标
	点的坐标表示	$P(x, y, z)$	$P(\rho, \theta, z)$	$P(r, \varphi, \theta)$ φ —纬角, θ —经角
	图示			
互换公式	直角坐标与圆柱坐标互换 $\begin{cases} x = \rho \cos \theta \\ y = \rho \sin \theta \\ z = z \end{cases}$ $\begin{cases} \rho = \sqrt{x^2 + y^2} \\ \tan \theta = \frac{y}{x} \\ z = z \end{cases}$	圆柱坐标与球坐标互换 $\begin{cases} \rho = r \sin \varphi \\ z = r \cos \varphi \\ \theta = \theta \end{cases}$ $\begin{cases} r = \sqrt{\rho^2 + z^2} \\ \varphi = \arccos \frac{z}{\sqrt{\rho^2 + z^2}} \\ \theta = \theta \end{cases}$	直角坐标与球坐标互换 $\begin{cases} x = r \sin \varphi \cos \theta \\ y = r \sin \varphi \sin \theta \\ z = r \cos \varphi \end{cases}$ $\begin{cases} r = \sqrt{x^2 + y^2 + z^2} \\ \varphi = \arccos \frac{z}{\sqrt{x^2 + y^2 + z^2}} \\ \tan \theta = \frac{y}{x} \end{cases}$	

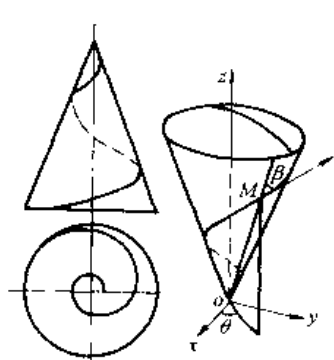
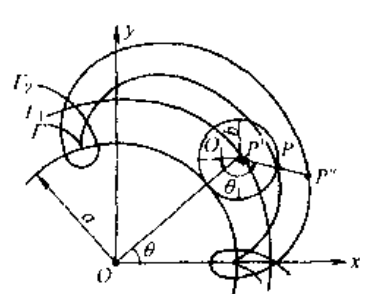
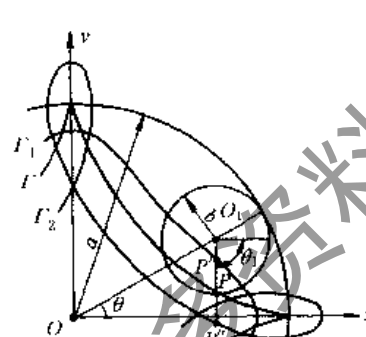
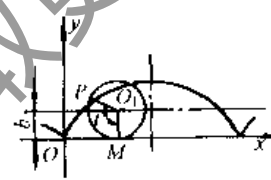
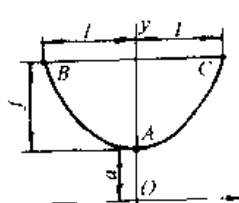
常用曲线

表 1-1-54

名称	曲线图	方程式	定义与特性	备注
标准形式		直角坐标方程 $x^2 + y^2 = R^2$ 极坐标方程 $\rho = R$ (参见一般形式的极坐标方程) 参数方程 $\begin{cases} x = R \cos t \\ y = R \sin t \end{cases}$	与定点等距离的动点 轨迹	圆心 $O(0,0)$ 半径 R 圆心 $O(\rho=0)$
一般形式		直角坐标方程 $(x - a)^2 + (y - b)^2 = R^2$ 极坐标方程 $\rho^2 - 2\rho\rho_0 \cos(\theta - \theta_0) + \rho_0^2 = R^2$ 参数方程 $\begin{cases} x = a + R \cos t \\ y = b + R \sin t \end{cases}$	同上	圆心 $O'(a, b)$ 半径 R 圆心 $O'(\rho_0, \theta_0)$

名称	曲线图	方程式	定义与特性	备注
椭圆		直角坐标方程 $\frac{x^2}{a^2} + \frac{y^2}{b^2} = 1$ 极坐标方程 $\rho^2 = \frac{b^2}{1 - e^2 \cos^2 \theta}$ (极点在椭圆中心 O 点) 参数方程 $\begin{cases} x = a \cos t \\ y = b \sin t \end{cases}$ 准线 $l_1: x = -\frac{a}{e}$ $l_2: x = \frac{a}{e}$	动点 P 到两定点 F_1, F_2 (焦点) 的距离之和为常数时, P 点的轨迹 $(PF_1 + PF_2 = 2a)$ $-a \leq x \leq a$	$2a$ ——长轴 (A_1A_2) $2b$ ——短轴 (B_1B_2) $2c$ ——焦距 (F_1F_2) $c = \sqrt{a^2 - b^2}$ e ——离心率 $e = \frac{c}{a} < 1, e$ 愈大, 椭圆愈扁 平 顶点: $A_1(-a, 0), A_2(a, 0)$ $B_1(0, -b), B_2(0, b)$ 焦点: $F_1(-c, 0), F_2(c, 0)$ 焦点半径: $r_1 = PF_1, r_2 = PF_2$ $r_1 = a - ex, r_2 = a + ex$
双曲线		直角坐标方程 $\frac{x^2}{a^2} - \frac{y^2}{b^2} = 1$ 极坐标方程 $\rho^2 = \frac{-b^2}{1 - e^2 \cos^2 \theta}$ (极点在双曲线中心 O 点) 参数方程 $\begin{cases} x = a \cosh t \\ y = b \sinh t \end{cases}$ 准线 $l_1: x = -\frac{a}{e}$ $l_2: x = \frac{a}{e}$ 渐近线 $y = \frac{b}{a}x$ $y = -\frac{b}{a}x$	动点 P 到两定点 F_1, F_2 (焦点) 的距离之差为常数时, P 点的轨迹 $x \leq -a, x \geq a$	$2a$ ——实轴 $2b$ ——虚轴 $2c$ ——焦距 $c = \sqrt{a^2 + b^2}$ e ——离心率 $e = \frac{c}{a} > 1, e$ 愈小, 渐近线 t_1 与 x 轴的夹角愈小 顶点: $A_1(-a, 0), A_2(a, 0)$ $B_1(0, -b), B_2(0, b)$ B_1, B_2 叫虚顶点 焦点: $F_1(-c, 0), F_2(c, 0)$ 焦点半径: $r_1 = PF_1, r_2 = PF_2$ $r_1 = \pm(ex - a), r_2 = \pm(ex + a)$
抛物线		直角坐标方程 $y^2 = 2px (p > 0)$ 极坐标方程 $\rho = \frac{2p \cos \theta}{1 - \cos^2 \theta}$ (极点在抛物线顶点 O 点) 参数方程 $\begin{cases} x = 2pt^2 \\ y = 2pt \end{cases}$ 准线 $l: x = -\frac{p}{2}$	动点 P 到一定点 F (焦点) 和一定直线 l (准线) 的距离相等时, 动点 P 的轨迹 ($ PF = PQ $)	离心率 $e = 1$ 顶点 $O(0, 0)$ 焦点 $F(\frac{p}{2}, 0)$ p ——焦点至准线的距离, p 愈大抛物线开口愈大, p 称为焦参数, $p > 0$ 开口向右, $p < 0$ 开口向左 焦点半径: $r = PF$ $r = x + \frac{p}{2}$

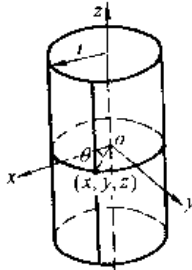
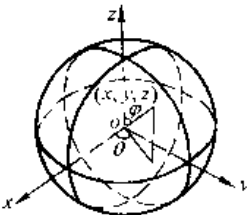

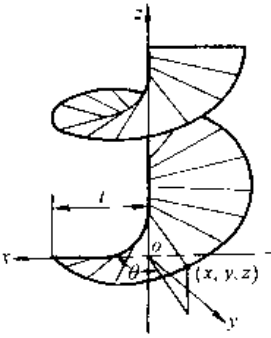
名称	曲线图	方程式	定义与特性	备注
渐开线		$\begin{cases} \rho = \frac{R}{\cos\alpha} \\ \theta = \tan\alpha - \alpha \\ \begin{cases} x = R(\cos t + t \sin t) \\ y = R(\sin t - t \cos t) \end{cases} \\ t = \alpha + \theta \end{cases}$	<p>一动直线 m (发生线) 沿一定圆 O (基圆) 作无滑动时, m 上任意点 (如起始切点 A) 的轨迹。用于齿形等</p>	<p>R——基圆半径 α——压力角</p>
阿基米德螺线(等进螺线)		$\rho = a\theta$	<p>动点沿着等速旋转(角速度 ω) 的圆的半径, 作等速直线运动(线速度 v)。此动点轨迹为阿基米德螺线。用于凸轮等</p>	<p>θ——极角 $a = \frac{v}{\omega}$ ρ——极径</p>
对数螺线(等角螺线)		$\rho = ae^{m\theta} \quad (m, a \text{ 为常数, 均大于零})$ $\alpha = \arctan \frac{1}{m}$	<p>动点的运动方向始终与极径保持定角 α 的动点轨迹。用于涡轮叶片等。用对数螺线作为成型铲齿铣刀铲背的轮廓线时, 前角恒定不改变</p>	<p>θ——极角 ρ——极径 α——极径与切线(动点运动方向)间的夹角</p>
圆柱螺旋线		$\begin{aligned} x &= r \cos\theta \\ y &= r \sin\theta \\ z &= \pm r\theta \cot\beta \\ &= \pm \frac{h}{2\pi} \theta \end{aligned}$ <p>(右旋为“+”, 左旋为“-”)</p>	<p>圆柱面上的动点 M 绕定轴 z 以等角速 ω 回转, 同时沿 z 轴以等速 v 平移, 其动点轨迹就是圆柱螺旋线。用于弹簧等</p>	<p>r——圆柱底半径 β——螺旋角 h——导程 $h = 2\pi r \cot\beta$ L——一个导程的弧长 $L = \sqrt{(2\pi r)^2 + h^2}$</p>
圆锥螺旋线		$\begin{aligned} x &= \rho \sin\alpha \cos\theta \\ y &= \rho \sin\alpha \sin\theta \\ z &= \rho \cos\alpha \\ \rho &= a\theta \end{aligned}$	<p>特性: (1) 等螺距 $h = 2\pi a \cos\alpha$ (2) 切线与锥面母线夹角 β $\cos\beta = \frac{1}{\sqrt{1 + \theta^2 \sin^2 \alpha}}$</p>	<p>a——常数 α——半锥角</p>

名称	曲线图	方程式	定义与特性	备注
圆锥对数螺旋线		$\begin{cases} x = \rho \sin \alpha \cos \theta \\ y = \rho \sin \alpha \sin \theta \\ z = \rho \cos \alpha \\ \rho = \rho_0 e^{\frac{\sin \alpha}{\tan \beta} \theta} \end{cases}$	1. 不等螺距 2. 切线与锥面母线夹角为定角 β	α — 半锥角 ρ_0, β — 常数
外摆线		$\begin{aligned} x &= (a+b) \cos \theta - l \cos \left(\frac{a+b}{b} \theta \right) \\ y &= (a+b) \sin \theta - l \sin \left(\frac{a+b}{b} \theta \right) \end{aligned}$	滚动圆 O_1 沿基圆 O 外部相切滚动, 滚动圆上某点 P (或圆外 P'' , 圆内 P') 的轨迹 当内外摆线的 $a \rightarrow \infty$ 时, 摆线转化为平摆线, 当 $b \rightarrow \infty$ 时, 摆线转化为圆的渐开线	a — 基圆半径 b — 滚圆半径 θ — 公转角 θ_1 — 自转角 $l = O_1P$, 当 $l = b$, 为普通摆线 Γ $l > b$, 为长幅摆线 Γ_2 $l < b$, 为短幅摆线 Γ_1 $\theta_1 = \frac{a+b}{b} \theta$
内摆线		$\begin{aligned} x &= (a-b) \cos \theta + l \cos \left(\frac{b-a}{b} \theta \right) \\ y &= (a-b) \sin \theta + l \sin \left(\frac{b-a}{b} \theta \right) \end{aligned}$	滚动圆 O_1 在基圆 O 内部相切滚动, 滚动圆上某点 P (或圆外 P'' , 圆内 P') 的轨迹	a — 基圆半径 b — 滚圆半径 θ — 公转角 θ_1 — 自转角 $\theta_1 = \frac{a-b}{b} \theta$ $l = O_1P$, 当 $l = b$, 为普通摆线 Γ $l > b$, 为长幅摆线 Γ_2 $l < b$, 为短幅摆线 Γ_1
平摆线		$\begin{aligned} x &= bt - l \sin t \\ y &= b - l \cos t \end{aligned}$	定圆沿定直线滚动, 圆周上 (或圆外, 圆内) 一点的轨迹	曲率半径 $= 2PM$ 一拱弧长 $= 8b$ $l = O_1P$, 当 $l = b$, 为普通平摆线 $l > b$, 为长幅平摆线 $l < b$, 为短幅平摆线
悬链线		$\begin{aligned} y &= \frac{a}{2} (e^{\frac{x}{a}} + e^{-\frac{x}{a}}) \\ &= a \cosh \frac{x}{a} \end{aligned}$	两端悬吊的密度均匀的完全柔软曲线, 在重力作用下的自然状态所构成的曲线	a — 正常数, 即距离 OA 。在顶点附近近似于抛物线 $y = \frac{x^2}{2a} + a$ $\widehat{BAC} = s$ $\approx l \left(1 + \frac{8f^2}{3l^2} \right)$

获取更新资料 微信搜 星球

几种曲面

表 1-1-55

名称	图 形	方 程	说 明
圆柱面		$\begin{cases} x = r \cos \theta \\ y = r \sin \theta \\ z = z \end{cases}$ θ, z 为参变量 或 $x^2 + y^2 = r^2$	1. 由平行于 z 轴的直母线 $\begin{cases} x = r \\ y = 0 \\ z = z \end{cases}$ 绕 z 轴旋转生成 2. 过点 $P(x, y, z)$ 的切平面方程 $xX + yY = r^2$
旋转曲面		$\begin{cases} x = r \sin \varphi \cos \theta \\ y = r \sin \varphi \sin \theta \\ z = r \cos \varphi \end{cases}$ φ, θ 为参变量 或 $x^2 + y^2 + z^2 = r^2$	1. 由圆周 $\begin{cases} x = r \sin \varphi \\ y = 0 \\ z = r \cos \varphi \end{cases}$ 绕 z 轴回转生成 2. 过点 $P(x, y, z)$ 的切平面方程 $xX + yY + zZ = r^2$
旋转抛物面		$x^2 + y^2 = a^2 z$	由抛物线 $\begin{cases} x^2 = a^2 z \\ y = 0 \end{cases}$ 绕 z 轴回转生成
螺旋面		$\begin{cases} x = r \cos \theta \\ y = r \sin \theta \\ z = b\theta \end{cases}$ 式中 t, θ —参变量 直角坐标方程 $y = x \tan \frac{z}{b}$ 柱坐标方程 $z = b\theta$	由垂直于 z 轴的直母线 $x = t, y = z = 0$ 绕 z 轴作螺旋运动生成

名称	图形	方程	说明
阿基米德螺旋面		$\begin{cases} x = (x_0 - t \cos \alpha) \cos \theta \\ y = (x_0 - t \cos \alpha) \sin \theta \\ z = z_0 + t \sin \alpha + b\theta \end{cases}$ 式中: t, θ —参变量	1. 由与 xoy 平面成定角 α 的直母线 绕 z 轴作螺旋运动生成 2. 与垂直于 z 轴的平面相交截面 为阿基米德螺旋线 3. 用作蜗杆齿曲面
渐开线螺旋面		$\begin{cases} x = a[\cos(\theta + \varphi) + \varphi \sin(\theta + \varphi)] \\ y = a[\sin(\theta + \varphi) - \varphi \cos(\theta + \varphi)] \\ z = b\theta \end{cases}$ 式中 θ, φ —参变量	1. 由平面渐开线 $z = 0$ $x = a(\cos \varphi + \varphi \sin \varphi)$ $y = a(\sin \varphi - \varphi \cos \varphi)$ 绕 z 轴作螺旋运动生成 2. 用作齿曲面可得等速比传动

微 积 分

表 1-1-56 微分法则和导数基本公式

函 数 y	导 数 $y' = \frac{dy}{dx}$	函 数 y	导 数 $y' = \frac{dy}{dx}$
c	0	$\cos x$	$-\sin x$
cu	cu'	$\tan x$	$\sec^2 x$
$u \pm v$	$u' \pm v'$	$\cot x$	$-\csc^2 x$
uv	$uv' + vu'$	$\sec x$	$\lg x \sec x$
$\frac{u}{v}$	$\frac{vu' - uv'}{v^2}$	$\csc x$	$-\cot x \csc x$
$f(u)$ $u = \varphi(x)$	$f'(u)\varphi'(x)$	$\arcsin x$	$\frac{1}{\sqrt{1-x^2}}$
$f(x)$ $x = \varphi(y)$	$\frac{1}{\varphi'(y)}$	$\arccos x$	$-\frac{1}{\sqrt{1-x^2}}$
x^n	nx^{n-1}	$\arctan x$	$\frac{1}{1+x^2}$
a^x	$a^x \ln a$	$\text{arccot } x$	$-\frac{1}{1+x^2}$
e^x	e^x	$\text{arcsec } x$	$\frac{1}{x\sqrt{x^2-1}}$
$\ln x$	$\frac{1}{x}$	$\text{arccsc } x$	$-\frac{1}{x\sqrt{x^2-1}}$
$\ln x $	$\frac{1}{x}$	$\sinh x$	$\cosh x$
$\log_a x$	$\frac{1}{x \ln a}$	$\cosh x$	$\sinh x$
$\sin x$	$\cos x$		

注: 1. 表中 y, u, v 为 x 的函数, c 为常数。

2. 微分公式: $df(x) = f'(x)dx$; $df(u) = f'(u)du = f'(u)\varphi'(x)dx$ 。

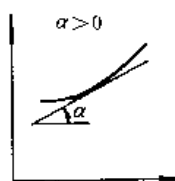
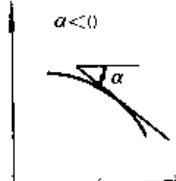

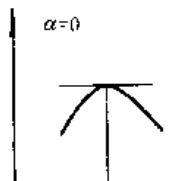
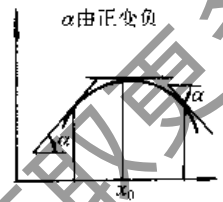
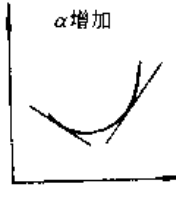
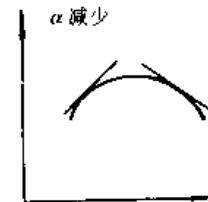
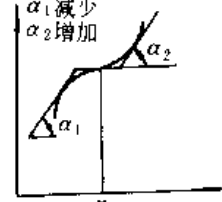
表 1-1-57

常用高阶导数公式

函数	n 阶导数表达式
$y = x^m$	$y^{(n)} = (m)(m-1)(m-2)\cdots(m-n+1)x^{m-n}$ m 为正整数时, $n > m, y^{(n)} = 0$
$y = a^x$	$y^{(n)} = (\ln a)^n a^x, a = e$ 时, $(e^x)^{(n)} = e^x$
$y = \ln x$	$y^{(n)} = (-1)^{n-1} \frac{(n-1)!}{x^n}$
$y = \sin x$	$y^{(n)} = \sin\left(x + \frac{n\pi}{2}\right)$
$y = \cos x$	$y^{(n)} = \cos\left(x + \frac{n\pi}{2}\right)$
$y = u(x)v(x)$	$y^{(n)} = u^{(n)}v + nu^{(n-1)}v' + \frac{n(n-1)}{2!}u^{(n-2)}v'' + \cdots + uv^{(n)}$

表 1-1-58

导数与函数的增减性、极值、凸凹性、拐点之间的关系

函数 $y = f(x)$	$f'(x) > 0$	$f'(x) < 0$	$f'(x_0) = 0$	
			$f''(x_0) > 0$	$f''(x_0) < 0$
特点	 <p>$\alpha > 0$</p> <p>单调增加</p>	 <p>$\alpha < 0$</p> <p>单调减少</p>	 <p>$\alpha = 0$</p> <p>$f(x_0)$ 是极小值</p>	 <p>$\alpha = 0$</p> <p>$f(x_0)$ 是极大值</p>
函数 $y = f(x)$	$f'(x_0) = 0$ $f''(x_0) = 0$	$f''(x) > 0$	$f''(x) < 0$	$f''(x_0) = 0$
特点	 <p>α 由正变负</p> <p>当 x 渐增地经过 x_0 时, 若 $f''(x)$ 由正变负 (由负变正), 则 $f(x_0)$ 是极大值 (极小值)。若 $f''(x)$ 不变符号, 则在 x_0 点无极值</p>	 <p>α 增加</p> <p>向上凹</p>	 <p>α 减少</p> <p>向下凹</p>	 <p>α_1 减少 α_2 增加</p> <p>当 x 渐增地经过 x_0 时, 若 $f''(x)$ 变符号, 则 $f(x)$ 在 x_0 有拐点, 若 $f''(x)$ 不变符号, 则 $f(x)$ 在 x_0 无拐点</p>

不定积分法则和公式

$$\int f'(x) dx = f(x) + C$$

$$\int [f(x) + g(x) + \cdots + h(x)] dx$$

$$\int kf(x) dx = k \int f(x) dx \quad (k \text{ 为常数})$$

$$= \int f(x) dx + \int g(x) dx + \cdots + \int h(x) dx$$

$$\int uv' dx = uv - \int u'v dx \quad (\text{分部积分法})$$

$$\int f'[\varphi(x)]d\varphi(x) = f[\varphi(x)] + C \quad (\text{配元积分法})$$

$$\int f(x)dx = \int f[\Psi(t)]\Psi'(t)dt \quad (\text{变量置换法})$$

$$\int x^n dx = \frac{x^{n+1}}{n+1} + C \quad (n \neq -1)$$

$$\int \tan x dx = -\ln |\cos x| + C$$

$$\int \cot x dx = \ln |\sin x| + C$$

$$\int \frac{dx}{\sin x} = \ln \left| \operatorname{tg} \frac{x}{2} \right| + C$$

$$\int \frac{dx}{\cos x} = \ln \left| \tan \left(\frac{x}{2} + \frac{\pi}{4} \right) \right| + C$$

$$\int \sin^2 x dx = \frac{x}{2} - \frac{1}{4} \sin 2x + C$$

$$\int \cos^2 x dx = \frac{x}{2} + \frac{1}{4} \sin 2x + C$$

$$\int \tan x \sec x dx = \sec x + C$$

$$\int \ln x dx = x \ln x - x + C$$

$$\int \frac{dx}{x^2 - a^2} = \frac{1}{2a} \ln \left| \frac{x-a}{x+a} \right| + C$$

$$\int \frac{dx}{x} = \ln |x| + C$$

$$\int a^x dx = \frac{a^x}{\ln a} + C$$

$$\int e^x dx = e^x + C$$

$$\int \sin x dx = -\cos x + C$$

$$\int \cos x dx = \sin x + C$$

$$\int \frac{dx}{\cos^2 x} = \tan x + C$$

$$\int \frac{dx}{\sin^2 x} = -\cot x + C$$

$$\int \frac{dx}{\sqrt{1-x^2}} = \arcsin x + C$$

$$\int \frac{dx}{1+x^2} = \arctan x + C$$

$$\int \sinh x dx = \cosh x + C$$

$$\int \cosh x dx = \sinh x + C$$

$$\int \frac{dx}{\sqrt{x^2 \pm a^2}} = \ln(x + \sqrt{x^2 \pm a^2}) + C$$

$$\int \sqrt{x^2 \pm a^2} dx = \frac{x}{2} \sqrt{x^2 \pm a^2} \pm \frac{a^2}{2} \ln(x + \sqrt{x^2 \pm a^2}) + C$$

$$\int x \sqrt{x^2 \pm a^2} dx = \frac{1}{3} \sqrt{(x^2 \pm a^2)^3} + C$$

$$\int \frac{x dx}{\sqrt{x^2 - a^2}} = \sqrt{x^2 - a^2} + C$$

$$\int \sqrt{a^2 - x^2} dx = \frac{x}{2} \sqrt{a^2 - x^2} + \frac{a^2}{2} \arcsin \frac{x}{a} + C$$

$$\int x \sqrt{a^2 - x^2} dx = -\frac{1}{3} \sqrt{(a^2 - x^2)^3} + C$$

$$\int \frac{x dx}{\sqrt{a^2 \pm x^2}} = \pm \sqrt{a^2 \pm x^2} + C$$

$$\int \frac{dx}{(x+a)(x+b)} = \frac{1}{b-a} \ln \left| \frac{x+a}{x+b} \right| + C$$

$$\int (a+bx)^n dx = \frac{(a+bx)^{n+1}}{b(n+1)} + C$$

$$\int \frac{x dx}{a+bx} = \frac{1}{b^2} [a+bx - a \ln |a+bx|] + C$$

$$\int \frac{dx}{x(a+bx)} = -\frac{1}{a} \ln \left| \frac{a+bx}{x} \right| + C$$

定 积 分

(1) 定积分与不定积分的基本关系

$$\int_a^b f(x) dx = \int f(x) dx \Big|_a^b = F(b) - F(a)$$

式中 $F(x)$ 为 $f(x)$ 的任一原函数

(2) 定积分的主要性质

$$1) \int_a^b kf(x) dx = k \int_a^b f(x) dx \quad (k \text{ 为常数})$$

$$2) \int_a^b f(x) dx = -\int_b^a f(x) dx$$

$$3) \int_a^b [f(x) \pm \varphi(x)] dx = \int_a^b f(x) dx \pm \int_a^b \varphi(x) dx$$

$$4) \int_a^b f(x) dx = \int_a^c f(x) dx + \int_c^b f(x) dx$$

其中 c 为任意一点

5) 若 $f(x) \leq g(x)$

$$\text{则} \int_a^b f(x) dx \leq \int_a^b g(x) dx, a \leq b$$

微积分的应用

表 1-1-59

平面曲线的切线和法线方程

曲线方程	曲线上点 $M(x, y)$ 处的		说 明
	切 线 方 程	法 线 方 程	
$y = f(x)$	$Y - y = f'(x)(X - x)$	$Y - y = -\frac{1}{f'(x)}(X - x)$	1. X, Y 为切线或法线的流动坐标 2. 诸导数均在给定点 $M(x, y)$ 上计算 3. $\dot{x}(t) = \frac{dx}{dt}$ $\dot{y}(t) = \frac{dy}{dt}$
$F(x, y) = 0$	$F'_x(X - x) + F'_y(Y - y) = 0$	$F'_y(X - x) - F'_x(Y - y) = 0$	
$x = x(t)$ $y = y(t)$	$\frac{X - x}{\dot{x}(t)} = \frac{Y - y}{\dot{y}(t)}$	$(X - x)\dot{x}(t) + (Y - y)\dot{y}(t) = 0$	

表 1-1-60

平面曲线的曲率和曲率中心

曲线方程	曲率 K , 曲率半径 $R = \frac{1}{K}$	曲 率 中 心 (a, b)
$y = f(x)$	$K = \frac{y''}{(1 + y'^2)^{3/2}}$	$a = x - \frac{(1 + y'^2)y'}{y''}, b = y + \frac{(1 + y'^2)}{y''}$
$x = x(t)$ $y = y(t)$	$K = \frac{\dot{x}\ddot{y} - \dot{y}\ddot{x}}{(\dot{x}^2 + \dot{y}^2)^{3/2}}$	$a = x - \frac{(\dot{x}^2 + \dot{y}^2)\dot{y}}{\dot{x}\ddot{y} - \dot{y}\ddot{x}}, b = y + \frac{(\dot{x}^2 + \dot{y}^2)\dot{x}}{\dot{x}\ddot{y} - \dot{y}\ddot{x}}$
$\rho = \rho(\theta)$	$K = \frac{\rho^2 + 2\rho'^2 - \rho\rho''}{(\rho^2 + \rho'^2)^{3/2}}$	$a = \rho \cos \theta - \frac{(\rho^2 + \rho'^2)(\rho \cos \theta + \rho' \sin \theta)}{\rho^2 + 2\rho'^2 - \rho\rho''}$ $b = \rho \sin \theta - \frac{(\rho^2 + \rho'^2)(\rho \sin \theta - \rho' \cos \theta)}{\rho^2 + 2\rho'^2 - \rho\rho''}$

表 1-1-61

曲线的弧长

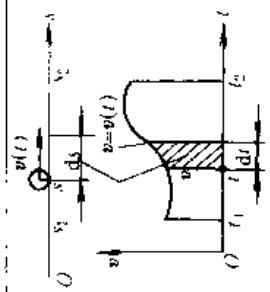
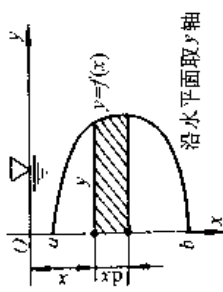
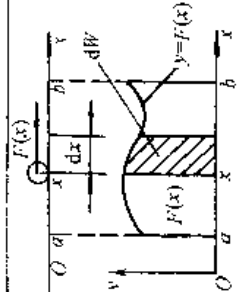
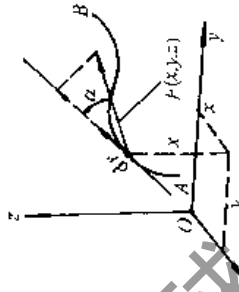
名称	曲线方程	弧长微分	曲线端点坐标	弧长计算公式
平 面 曲 线	$y = f(x)$ $a \leq x \leq b$	$ds = \sqrt{dx^2 + dy^2}$	$A(a, f(a))$ $B(b, f(b))$	$s = \int_a^b \sqrt{1 + y'^2} dx$
	$x = x(t)$ $y = y(t)$ $t_1 \leq t \leq t_2$		$A(x(t_1), y(t_1))$ $B(x(t_2), y(t_2))$	$s = \int_{t_1}^{t_2} \sqrt{\dot{x}^2 + \dot{y}^2} dt$
	$\rho = \rho(\theta)$ $\theta_1 \leq \theta \leq \theta_2$		$A(\rho(\theta_1), \theta_1)$ $B(\rho(\theta_2), \theta_2)$	$s = \int_{\theta_1}^{\theta_2} \sqrt{\rho^2 + \rho'^2} d\theta$
空 间 曲 线	$x = x(t)$ $y = y(t)$ $z = z(t)$ $t_1 \leq t \leq t_2$	$ds = \sqrt{dx^2 + dy^2 + dz^2}$	$A(x(t_1), y(t_1), z(t_1))$ $B(x(t_2), y(t_2), z(t_2))$	$s = \int_{t_1}^{t_2} \sqrt{\dot{x}^2 + \dot{y}^2 + \dot{z}^2} dt$

表 1-1-62

平面图形的面积

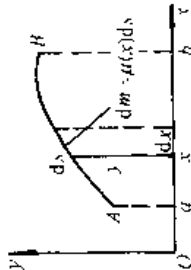
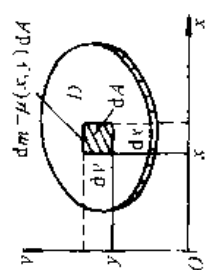
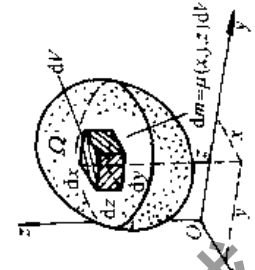
名称	说明	公式	图示和面积微分
曲边	曲边 $y = f(x)$, $x = a$, $x = b$ 和 x 轴围成的面积	$A = \int_a^b f(x) dx \quad f(x) \geq 0$ $A = - \int_a^b f(x) dx \quad f(x) \leq 0$	
梯形面积	曲边 $y = y_2(x)$ 和曲边 $y = y_1(x)$ 与 $x = a$, $x = b$ 围成的面积 $y_2(x) \geq y_1(x) \quad (a \leq x \leq b)$	$A = \int_a^b (y_2 - y_1) dx$	
曲边	曲边 $\begin{cases} x = x(t) \\ y = y(t) \end{cases}$ 和 x 轴, $x = x(t_1)$, $x = x(t_2)$ 围成的面积	$A = \int_{t_1}^{t_2} y(t) \dot{x}(t) dt$	
曲边扇形面积	曲边 $\rho = \rho(\theta)$ 和射线 $\theta = \theta_1$, $\theta = \theta_2$ 围成的面积 ($\theta_2 \geq \theta_1$)	$A = \iint_D \rho d\rho d\theta = \frac{1}{2} \int_{\theta_1}^{\theta_2} \rho^2 d\theta$	
区域 D 的面积	区域 D 以闭曲线 $C: \begin{cases} x = x(t) \\ y = y(t) \end{cases}$ 为边界; 当参数 t 由 t_1 变到 t_2 时, 点 $P(x(t), y(t))$ 沿 C 循逆时针方向绕行一周	$A = \iint_D dx dy = \frac{1}{2} \oint_C x dy - y dx$ $= \frac{1}{2} \int_{t_1}^{t_2} (x\dot{y} - y\dot{x}) dt$	

积分应用举例 (一)

名称	定义及简单情况时公式	微分式	一般情况	积分式	图示
变速直线运动的路程 s	$s = vt$ v —— 常量	$ds = v dt$ $t_1 \leq t \leq t_2$	$s = \int_{t_1}^{t_2} v(t) dt$		
液体静压力 F	$F = pA$ p —— 压力, 为常量 A —— 受压面积 F —— 总压力	$dF = p(x)dA = wxy dx$ w —— 流体重量 $p(x) = wx$ $a \leq x \leq b$ $dA = y dx$	$F = \int_a^b wxy dx$ 式中 $y = f(x)$		
变力 F 作的功 W	$W = F'r$ F —— 常力 r —— 直线位移	$dW = F(x) dx$ 设力 F 方向恒定, 且与位移方向一致, 在一条直线上	$W = \int_a^b F(x) dx$ W 为由 a 位移到 b 时力所作的功		
力场对质点位移所作的功 W	$dW = F(x, y, z) dr$ $= Xdx + Ydy + Zdz$ 其中 力场 $F = X(x, y, z)i + Y(x, y, z)j + Z(x, y, z)k$	$W = \int_C F \cdot dr$ $= \int_C Xdx + Ydy + Zdz$ W 沿曲线 C , 由 A 到 B			

微信搜素蓝领星球
 获取更多资料

续表

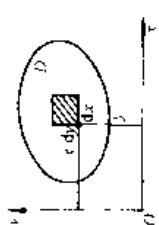
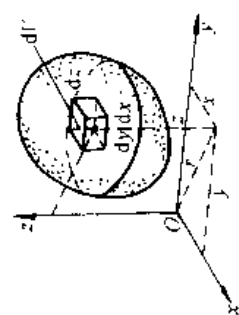
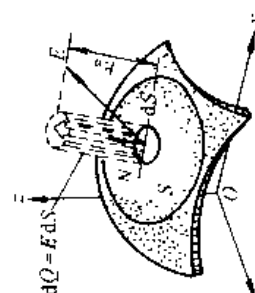
名称	定义及简单情形时公式	微分式	一般情况	积分式	图示
细线 AB 的质量	$m = \mu s$ μ —— 密度、常数 (下同); s —— AB 的长度	$dm = \mu(x) ds$ $\mu(x)$ —— 线密度	$m = \int_a^b \mu(x) ds$ $= \int_a^b \mu(x) \sqrt{1 + y'^2} dx$		
薄板 D 的质量	$m = \mu A$ A —— D 的面积	$dm = \mu(x, y) dA$ $\mu(x, y)$ —— 面密度	$m = \iint_D \mu(x, y) dA$ $= \iint_D \mu(x, y) dx dy$		
物体 Omega 的质量	$m = \mu V$ V —— Omega 的体积	$dm = \mu(x, y, z) dV$ $\mu(x, y, z)$ —— 体密度	$m = \iiint_{\Omega} \mu(x, y, z) dV$ $= \iiint_{\Omega} \mu(x, y, z) dx dy dz$		

非均匀物体的质量 m

续表

名称	定义及简单情况的公式	微分式	一般情况	积分式	图示
曲线 AB 的静矩	质量为 m 的质点, 对轴 l 的静力矩 M_l 为 $M_l = mr$ 其中 r 为该质点到轴的距离	$dM_x = yds$ $dM_y = xds$	对 x 轴的静矩: $M_x = \int_c^b yds = \int_a^b y \sqrt{1+y'^2} dx$ 对 y 轴的静矩: $M_y = \int_c^b xds = \int_a^b x \sqrt{1+y'^2} dx$	对 x 轴的静矩: $M_x = \int_a^b y \sqrt{1+y'^2} dx$ 对 y 轴的静矩: $M_y = \int_a^b x \sqrt{1+y'^2} dx$	
平面图形 D 的静矩	质量为 m 的质点, 对轴 l 的静力矩 M_l 为: $M_l = mr$ 其中 r 为该质点到平面 π 的距离	$dM_x = ydxdy$ $dM_y = xdxdy$	对 x 轴的静矩: $M_x = \iint_D ydxdy$ 对 y 轴的静矩: $M_y = \iint_D xdxdy$	对 x 轴的静矩: $M_x = \iint_D ydxdy$ 对 y 轴的静矩: $M_y = \iint_D xdxdy$	
立体 Ω 的静矩	质量为 m 的质点, 对平面 π 的静力矩 M_π 为: $M_\pi = mr$ 其中 r 为该质点到平面 π 的距离	$dM_x = xdxdydz$ $dM_y = ydxdydz$ $dM_z = zdxdydz$	对 yOz 平面的静矩: $M_{yz} = \iiint_{\Omega} xdxdydz$ 对 xOz 平面的静矩: $M_{xz} = \iiint_{\Omega} ydxdydz$ 对 xOy 平面的静矩: $M_{xy} = \iiint_{\Omega} zdxdydz$	对 yOz 平面的静矩: $M_{yz} = \iiint_{\Omega} xdxdydz$ 对 xOz 平面的静矩: $M_{xz} = \iiint_{\Omega} ydxdydz$ 对 xOy 平面的静矩: $M_{xy} = \iiint_{\Omega} zdxdydz$	

静 矩 M

名称	定义及简单情况下的公式	微分式	一般情况	积分式	图示
平面图形 D 的惯矩	质量为 m 的质点对轴 l 的惯矩 I_l 为 $I_l = r^2 m$ 其中 r 为该质点到轴 l 的距离	$dI_x = y^2 dx dy$ $dI_y = x^2 dx dy$		$I_x = \iint_D y^2 dx dy$ $I_y = \iint_D x^2 dx dy$	
立体 Ω 的惯矩		$dI_x = (y^2 + z^2) dx dy dz$ $dI_y = (x^2 + z^2) dx dy dz$ $dI_z = (x^2 + y^2) dx dy dz$		$I_x = \iiint_{\Omega} (y^2 + z^2) dx dy dz$ $I_y = \iiint_{\Omega} (x^2 + z^2) dx dy dz$ $I_z = \iiint_{\Omega} (x^2 + y^2) dx dy dz$	
电场通过曲面片 S 的通量 Q	$Q = E \cdot S$ 其中 E 为常场强矢量, S 为以 N 为法线, 面积为 S 的平面片	$dQ = E \cdot dS$ E 为变场强, dS 为以 N 为法线的面积为 dS 的微分曲面片, 可以表为 $dS = dy dz i + dz dx j + dx dy k$		$Q = \iint_S \mathbf{E} \cdot d\mathbf{S}$ $= \iint_S (E_x dy dz + E_y dz dx + E_z dx dy)$	

注: 1. 假设图形有密度 $\mu = 1$ 的有质量的图形的静力矩叫做图形的静矩。

2. 假设图形有密度 $\mu = 1$ 的有质量的图形的惯性矩叫做图形的惯矩。

积分应用举例 (二)

名称	公式和说明	图示
函数在区间上的平均值 \bar{y}	$\bar{y} = \frac{1}{b-a} \int_a^b f(x) dx$ <p>曲边梯形 ABCD 的面积 $\int_a^b f(x) dx$ 等于矩形面积 $\bar{y}(b-a)$</p>	
平面曲线段 AB 的重心	$\bar{x} = \frac{M_x}{s} = \frac{\int_a^b \frac{x \sqrt{1+y'^2} dx}{\int_a^b \sqrt{1+y'^2} dx}$ $\bar{y} = \frac{M_y}{s} = \frac{\int_a^b \frac{y \sqrt{1+y'^2} dy}{\int_a^b \sqrt{1+y'^2} dx}$ <p>$G(\bar{x}, \bar{y})$ —— AB 的重心; s —— AB 的弧长; M_x, M_y —— AB 的静矩</p>	
平面图形 D 的重心	$\bar{x} = \frac{M_x}{A} = \frac{\int_a^b \frac{x dx dy}{\int_a^b dx dy}$ $\bar{y} = \frac{M_y}{A} = \frac{\int_a^b \frac{y dx dy}{\int_a^b dx dy}$ <p>$G(\bar{x}, \bar{y})$ —— D 的重心; A —— D 的面积; M_x, M_y —— D 的静矩</p>	
立体 Ω 的重心	$\bar{x} = \frac{M_x}{V} = \frac{\int_a^b \frac{x dx dy dz}{\int_a^b dx dy dz}$ $\bar{y} = \frac{M_y}{V} = \frac{\int_a^b \frac{y dx dy dz}{\int_a^b dx dy dz}$ $\bar{z} = \frac{M_z}{V} = \frac{\int_a^b \frac{z dx dy dz}{\int_a^b dx dy dz}$ <p>$G(\bar{x}, \bar{y}, \bar{z})$ —— Ω 的重心; V —— Ω 的体积; M_x, M_y, M_z —— Ω 的静矩</p>	

注: 本表是另一种类型的积分应用, 它们是相应积分区域上的平均值。

常微分方程

一阶微分方程

表 1-1-65

方程类型	求解方法及通解
1. 变量(可)分离方程 $M_1(x)M_2(y)dx + N_1(x)N_2(y)dy = 0$	用 $M_2(y)N_1(x)$ 同除方程的两边, 再分别积分 通解: $\int \frac{M_1(x)}{N_1(x)} dx + \int \frac{N_2(y)}{M_2(y)} dy = C, C \text{ 为任意常数(下同)}$
2. 齐次方程 $\frac{dy}{dx} = f\left(\frac{y}{x}\right)$	令 $u = \frac{y}{x}$, 即 $y = ux, \frac{dy}{dx} = u + x \frac{du}{dx}$ 化原方程为变量分离型 $x du = [f(u) - u] dx$ 通解: $\int \frac{du}{f(u) - u} = \ln x + C$ 其中 $u = \frac{y}{x}$
3. 可化为齐次的方程 $\frac{dy}{dx} = f\left(\frac{a_1x + b_1y + c_1}{a_2x + b_2y + c_2}\right)$	(1) 若 $\Delta = \begin{vmatrix} a_1 & b_1 \\ a_2 & b_2 \end{vmatrix} \neq 0$ 则令 $x = X + h, y = Y + k$ $\begin{cases} a_1h + b_1k + c_1 = 0 \\ a_2h + b_2k + c_2 = 0 \end{cases}$ 求解 h, k 通过以上变化, 方程便化为齐次方程 (2) 若 $\Delta = 0$ 做未知函数变换 令 $u = a_1x + b_1y$, 化原方程为分离变量方程
4. 线性方程 $\frac{dy}{dx} + P(x)y = Q(x)$ $Q(x) = 0$, 称为齐次 $Q(x) \neq 0$, 称为非齐次	依型 1, 求其对应齐次方程 $y = e^{-\int P(x)dx} \left[\int Q(x)e^{\int P(x)dx} dx + C \right]$ $y' + P(x)y = 0$ 的通解 $y = Ce^{-\int P(x)dx}$ 再利用常数变易法, 令 $y = C(x)e^{-\int P(x)dx}$, 代入非齐次方程, 求得 $C(x) = \int Q(x)e^{\int P(x)dx} dx + C$
5. 伯努利方程 $\frac{dy}{dx} + P(x)y = Q(x)y^n$ ($n \neq 0, 1$)	利用变换, 令 $x = y^{1-n}$, 化原方程为线性方程 通解: $y^{1-n} e^{(1-n)\int P(x)dx} = (1-n) \int Q(x)e^{(1-n)\int P(x)dx} dx + C$
6. 全微分方程 $P(x, y)dx + Q(x, y)dy = 0$ 且满足 $\frac{\partial P}{\partial y} = \frac{\partial Q}{\partial x}$	如方程左边恰好是 $U = U(x, y)$ 的全微分, 则 $dU = Pdx + Qdy = 0$ 通解: $U(x, y) = \int_{x_0}^x P(x, y)dx + \int_{y_0}^y Q(x_0, y)dy = C$ (x_0, y_0 可适当选取)

表 1-1-66

二阶微分方程

方 程 类 型	求 解 方 法 及 通 解
1. 常系数二阶齐次方程 $\frac{d^2y}{dx^2} + a \frac{dy}{dx} + by = 0$ 式中 a, b 为实常数	令 $y = e^{\lambda x}$, 代入原方程, 得到特征方程 $\lambda^2 + a\lambda + b = 0$ 其根为 λ_1, λ_2 (1) $\lambda_1 \neq \lambda_2$ (实根) 通解 $y = C_1 e^{\lambda_1 x} + C_2 e^{\lambda_2 x}$ C_1, C_2 是任意常数(下同) (2) $\lambda_1 = \lambda_2$ 通解 $y = (C_1 + C_2 x) e^{\lambda_1 x}$ (3) $\lambda_1 = \alpha + i\beta, \lambda_2 = \alpha - i\beta$ 通解 $y = e^{\alpha x} (C_1 \cos \beta x + C_2 \sin \beta x)$
2. 常系数二阶非齐次方程 $\frac{d^2y}{dx^2} + a \frac{dy}{dx} + by = f(x)$ 式中 a, b 为常数 $f(x) \neq 0$	通解 $y = y_c + y_p$ 式中 y_c 为对应的齐次方程的通解, 求解方法见型 1. y_p 为方程的特解, 可用待定系数法求得 (1) 如 $f(x) = P_n(x) e^{\lambda x}$, 式中 $P_n(x)$ 为 n 次多项式 特解 (a) λ 不是特征根 $y_p = Q_n(x) e^{\lambda x}$ (b) λ 是单特征根 $y_p = x Q_n(x) e^{\lambda x}$ (c) λ 是重特征根 $y_p = x^2 Q_n(x) e^{\lambda x}$ (2) 如 $f(x) = P_n(x)$, 相当于(1)中 $\lambda = 0$, 求解方法与(1)相同 (3) 如 $f(x) = k e^{\lambda x}$, 相当于(1)中 $P_n(x) = k$, 求解方法与(1)相同, (k, λ 为常数) (4) 如 $f(x) = k e^{\alpha x} \cos \beta x, l e^{\alpha x} \sin \beta x$ 或 $e^{\alpha x} (k \cos \beta x + l \sin \beta x)$ 式中 k, l, α, β 为常数 特解 (a) $\alpha \pm i\beta$ 不是特征根 $y_p = e^{\alpha x} (A \cos \beta x + B \sin \beta x)$ (b) $\alpha \pm i\beta$ 是特征根 $y_p = x e^{\alpha x} (A \cos \beta x + B \sin \beta x)$ 式中 A, B 为待定系数

拉 氏 变 换

拉氏变换的定义: 设函数 $f(t)$ 当 $t \geq 0$ 时有定义, 并且, $f(t)$ 是连续函数或分段连续函数; $f(t)$ 的增大是指数级的, 即当 t 充分大后满足不等式 $|f(t)| \leq M e^{ct}$, 其中 M, C 都是实常数, 则

$$L[f(t)] = \int_0^{\infty} f(t) e^{-st} dt = F(s)$$

称为函数 $f(t)$ 的拉普拉斯变换, 简称拉氏变换, 并用算符“ L ”表示, 其中, 已知函数 $f(t)$ 称为原函数, 变换所得的函数 $F(s)$ 称为象函数, s 称为拉普拉斯算子。

若 $L[f(t)] = F(s)$, 则

$$L^{-1}[F(s)] = f(t)$$

称为拉氏逆变换。

表 1-1-67

拉氏变换的性质

$L[af(t)] = aL[f(t)]$ (线性性质)	$L[f''(t)] = s^2 F(s) - sf(0) - f'(0)$ (微分定理)
$L[af_1(t) + bf_2(t)] = aL[f_1(t)] + bL[f_2(t)]$ (线性性质)	$L[f^{(n)}(t)] = s^n F(s) - s^{n-1} f(0) - s^{n-2} f'(0) - \dots - f^{(n-1)}(0)$ (微分定理)
$L^{-1}[aF_1(s) + bF_2(s)] = aL^{-1}[F_1(s)] + bL^{-1}[F_2(s)]$ (线性性质)	$L\left[\int_0^t f(t) dt\right] = \frac{1}{s} F(s)$ (积分定理)
$L[f'(t)] = sF(s) - f(0)$ (微分定理)	$L\left[\int_0^{t^{(n)}} \dots \int f(t) dt^n\right] = \frac{1}{s^n} F(s)$ (积分定理)

$L[e^{at}f(t)] = F(s-a)$ (位移定理)	$L\left[\frac{f(t)}{t}\right] = \int_s^{\infty} F(s)ds$ (象函数积分定理)
$L[f(t-\tau)] = e^{-s\tau}F(s)$ (延迟定理)	$\lim_{t \rightarrow 0^+} f(t) = \lim_{s \rightarrow \infty} sF(s)$ (初值定理)
$L\left[f\left(\frac{t}{a}\right)\right] = aF(as)$ (时间尺度定理)	$\lim_{t \rightarrow \infty} f(t) = \lim_{s \rightarrow 0^+} sF(s)$ (终值定理)
$L[(-t)^n f(t)] = \frac{d^n F(s)}{ds^n}$ (象函数微分定理)	$L[f_1(t)f_2(t)] = F_1(s)F_2(s)$ (卷积定理) 式中 $f_1(t)f_2(t) = \int_0^t f_1(\tau)f_2(t-\tau)d\tau$ $= \int_0^t f_1(t-\tau)f_2(\tau)d\tau$

表 1-1-68

拉氏变换简表

$F(s) = L[f(t)]$	$f(t)$	$F(s) = L[f(t)]$	$f(t)$
1	单位脉冲 $\delta(t)$	$\frac{1}{(s+a)(s+b)(s+c)}$ (a, b, c 不等)	$\frac{e^{-at}}{(b-a)(c-a)} + \frac{e^{-bt}}{(a-b)(c-b)}$ $+ \frac{e^{-ct}}{(a-c)(b-c)}$
$\frac{1}{s}$	单位阶跃 $u(t) = \begin{cases} 0 & t < 0 \\ 1 & t \geq 0 \end{cases}$	$\frac{s}{(s+a)(s+b)(s+c)}$ (a, b, c 不等)	$\frac{ae^{-at}}{(c-a)(a-b)} + \frac{be^{-bt}}{(a-b)(b-c)}$ $+ \frac{ce^{-ct}}{(b-c)(c-a)}$
$\frac{1}{s^2}$	单位斜坡 $r(t) = \begin{cases} 0 & t < 0 \\ t & t \geq 0 \end{cases}$	$\frac{1}{(s+a)(s+b)^2}$ (a, b, c 不等)	$\frac{a^2e^{-at}}{(c-a)(b-a)} + \frac{b^2e^{-bt}}{(a-b)(c-b)}$ $+ \frac{c^2e^{-ct}}{(b-c)(a-c)}$
$\frac{1}{s^n}$	$\frac{t^{n-1}}{(n-1)!}$ ($n=1,2,3,\dots$)	$\frac{1}{(s+a)(s+b)^2}$ (a, b, c 不等)	$\frac{e^{-at} - e^{-bt}[1 - (a-b)t]}{(a-b)^2}$
$\frac{1}{s+a}$	e^{-at}	$\frac{s}{(s+a)(s+b)^2}$ ($a \neq b$)	$\frac{[a-b(a-b)t]e^{-bt} - ae^{-at}}{(a-b)^2}$
$\frac{1}{(s+a)^2}$	te^{-at}	$\frac{1}{(s+a)^2 + b^2}$	$\frac{e^{-at}}{b} \sin bt$
$\frac{s}{(s+a)^2}$	$(1-at)e^{-at}$	$\frac{s+a}{(s+a)^2 + b^2}$	$e^{-at} \cos bt$
$\frac{1}{(s+a)^3}$	$\frac{1}{2}t^2e^{-at}$	$\frac{s}{(s+a)^2 + b^2}$	$(\cos bt - \frac{a}{b} \sin bt) e^{-at}$
$\frac{s}{(s+a)^3}$	$t(1 - \frac{a}{2}t)e^{-at}$	$\frac{s+a}{(s+a)^2 - b^2}$	$e^{-at} \cosh bt$
$\frac{1}{(s+a)^n}$	$\frac{1}{(n-1)!} t^{n-1} e^{-at}$ ($n=1,2,3,\dots$)	$\frac{b}{(s+a)^2 - b^2}$	$e^{-at} \sinh bt$
$\frac{s^n}{(s+a)^{n+1}}$	$e^{-at} \sum_{k=0}^n \frac{n!(-at)^k}{(n-k)!(k!)^2}$ ($n=1,2,3,\dots$)	$\frac{s}{s^2 + a^2}$	$\cos at$
$\frac{1}{s(s+a)}$	$\frac{1}{a}(1 - e^{-at})$	$\frac{1}{s^2 + a^2}$	$\frac{1}{a} \sin at$
$\frac{1}{(s+a)(s+b)}$ ($a \neq b$)	$\frac{1}{b-a}(e^{-at} - e^{-bt})$	$\frac{s \cos b - a \sin b}{s^2 + a^2}$	$\cos (at + b)$
$\frac{s}{(s+a)(s+b)}$ ($a \neq b$)	$\frac{1}{b-a}(be^{-bt} - ae^{-at})$	$\frac{s \sin b - a \cos b}{s^2 + a^2}$	$\sin (at + b)$
$\frac{1}{s(s+a)(s+b)}$ ($a \neq b$)	$\frac{1}{ab} \left[1 + \frac{1}{a-b} (be^{-at} - ae^{-bt}) \right]$		

续表

$F(s) = L[f(t)]$	$f(t)$	$F(s) = L[f(t)]$	$f(t)$
$\frac{s}{s^2 - a^2}$	$\cosh at$	$\frac{1}{s^2 + 2abs + b^2}$	$\frac{1}{b\sqrt{1-a^2}} e^{-abt} \sin b\sqrt{1-a^2}t$
$\frac{1}{s^2 - a^2}$	$\frac{1}{a} \sinh at$	$\frac{s}{s^2 + 2abs + b^2}$	$\frac{-1}{\sqrt{1-a^2}} e^{-abt}$
$\frac{1}{s(s^2 + a^2)}$	$\frac{1}{a^2}(1 - \cos at)$		$\sin(b\sqrt{1-a^2}t - \phi)$
$\frac{1}{s^2(s^2 + a^2)}$	$\frac{1}{a^3}(at - \sin at)$		$\phi = \arctan \frac{\sqrt{1-a^2}}{a}$
$\frac{1}{(s^2 + a^2)^2}$	$\frac{1}{2a^3}(\sin at - at \cos at)$	$\frac{b^2}{s(s^2 + 2abs + b^2)}$	$1 - \frac{1}{\sqrt{1-a^2}} e^{-abt}$
$\frac{s}{(s^2 + a^2)^2}$	$\frac{1}{2a} t \sin at$		$\sin(b\sqrt{1-a^2}t + \phi)$
$\frac{s^2}{(s^2 + a^2)^2}$	$\frac{1}{2a}(\sin at + at \cos at)$	$\frac{b^2}{(1+Ts)(s^2 + b^2)}$	$\phi = \arctan \frac{\sqrt{1-a^2}}{a}$
$\frac{s^2 - a^2}{(s^2 + a^2)^2}$	$t \cos at$		$\frac{Tb}{1+T^2b^2} e^{-\frac{t}{T}}$
$\frac{1}{s(s^2 + a^2)^2}$	$\frac{1}{a^4}(1 - \cos at) - \frac{1}{2a^3} t \sin at$		$+ \frac{1}{\sqrt{1+T^2b^2}} \sin(bt - \phi)$
$\frac{1}{s^4 - a^4}$	$\frac{1}{2a^3}(\sinh at - \sin at)$	$\frac{b^2}{(1+Ts)(s^2 + 2abs + b^2)}$	$\phi = \arctan Tb$
$\frac{s}{s^4 - a^4}$	$\frac{1}{2a^2}(\cosh at - \cos at)$		$\frac{Tb^2 e^{-\frac{t}{T}}}{1 - 2abT + T^2b^2}$
$\frac{s^2}{s^4 - a^4}$	$\frac{1}{2a}(\sinh at + \sin at)$		$\frac{be^{-ab} \sin(b\sqrt{1-a^2}t - \phi)}{\sqrt{(1-a^2)(1-2abT - T^2b^2)}}$
$\frac{s^3}{s^4 - a^4}$	$\frac{1}{2}(\cosh at + \cos at)$		$\phi = \arctan \frac{Tb\sqrt{1-a^2}}{1 - ab^2T}$
$\frac{b^2 - a^2}{(s^2 + a^2)(s^2 + b^2)}$	$\frac{1}{a} \sin at - \frac{1}{b} \sin bt$	$s^{-\frac{1}{2}}$	$\frac{1}{\sqrt{\pi}}$
$\frac{(b^2 - a^2)s}{(s^2 + a^2)(s^2 + b^2)}$	$\cos at - \cos bt$	$s^{-\frac{3}{2}}$	$2\sqrt{\frac{t}{\pi}}$

应用拉氏变换解常系数线性微分方程

用拉氏变换求解时，由于初始条件已经包括在微分方程的拉氏变换中，不再像古典法需要根据初始条件求积分常数。

当所有变量的初始条件均为零时，微分方程的拉氏变换可简单地用算子 s 置换 $\frac{d}{dt}$ ，用 s^2 置换 $\frac{d^2}{dt^2}$ ，…，用 s^n 置换 $\frac{d^n}{dt^n}$ 等，并将 $y(t), x(t)$ 代之以象函数 $Y(s), X(s)$ 后求得，所有这一切，使对微分方程的求解得到相当程度的简化。

一般步骤 设所给常系数线性微分方程为

$$\begin{cases} x^{(n)} + a_{n-1}x^{(n-1)} + \cdots + a_{n-1}x' + a_n x = f(t) \\ x(0) = b_0, x'(0) = b_1, \cdots, x^{(n-1)}(0) = b_{n-1} \end{cases}$$

(1) 对方程的两边逐项做拉氏变换(结合所给初始条件)，且记 $L[x(t)] = X(s)$ ，即得 $X(s)$ 的一次代数方程，然后解出 $X(s)$ 。

(2) 对 $X(s)$ 的表达式两边做拉氏逆变换(可通过查拉氏变换表得到)，若表达式 $X(s) = \frac{A(s)}{B(s)}$ 的右边为有理函

数时, 则可以将它展开成部分分式之和, 并把它写成拉氏变换表中可以找到的以 s 为参量的简单函数, 最终得出满足初始条件的解。

传 递 函 数

线性定常系统 (常系数线性微分方程所描述的系统) 的传递函数, 定义为: 初始条件为零时, 系统的输出量 (响应函数) 的拉氏变换与其输入量 (激励函数) 的拉氏变换之比。

对于单输入-单输出的线性定常系统的微分方程, 可用以下一般形式表示:

$$a_n \frac{d^n y}{dt^n} + a_{n-1} \frac{d^{n-1} y}{dt^{n-1}} + \dots + a_1 \frac{dy}{dt} + a_0 y = b_m \frac{d^m x}{dt^m} + b_{m-1} \frac{d^{m-1} x}{dt^{m-1}} + \dots + b_1 \frac{dx}{dt} + b_0 x$$

式中 $y(t)$ --- 输出量;

$x(t)$ --- 输入量;

n 和 m --- 阶次, 一般 $n \geq m$ 。

设初始条件为零, 对上式进行拉氏变换, 就可得到此微分方程的拉氏变换式:

$$(a_n s^n + a_{n-1} s^{n-1} + \dots + a_1 s + a_0) Y(s) = (b_m s^m + b_{m-1} s^{m-1} + \dots + b_1 s + b_0) X(s)$$

式中 $Y(s)$ --- 输出函数的拉氏变换, $Y(s) = L[y(t)]$;

$X(s)$ --- 输入函数的拉氏变换, $X(s) = L[x(t)]$ 。

于是, 即可求得线性定常系统的传递函数 $G(s)$

$$G(s) = \frac{Y(s)}{X(s)} = \frac{b_m s^m + b_{m-1} s^{m-1} + \dots + b_1 s + b_0}{a_n s^n + a_{n-1} s^{n-1} + \dots + a_1 s + a_0}$$

传递函数 $G(s)$ 是由微分方程系数和复变数 s 组成的有理分式函数, 它表达了系统本身的固有特性, 是在复域内描述线性系统动态行为的数学模型。

矩 阵

矩阵的概念

表 1-1-69

名 称	阵 列 形 式	说 明
m 行 n 列矩阵	$A = \begin{bmatrix} a_{11} & a_{12} & \dots & a_{1n} \\ a_{21} & a_{22} & \dots & a_{2n} \\ \dots & \dots & \dots & \dots \\ a_{m1} & a_{m2} & \dots & a_{mn} \end{bmatrix}$	(1) mn 个数 $a_{ij} (i=1, 2, \dots, m; j=1, 2, \dots, n)$ 按一定的次序排成 m 行 n 列的阵列 (2) 矩阵记作 A (或 B, C, \dots), 也可记作 $A_{m \times n}$ 或 $(a_{ij})_{m \times n}$ (3) a_{ij} 称为矩阵的第 i 行第 j 列元素, a_{ii} 称为对角元
一般形式 n 阶方阵	$B = \begin{bmatrix} b_{11} & b_{12} & \dots & b_{1n} \\ b_{21} & b_{22} & \dots & b_{2n} \\ \dots & \dots & \dots & \dots \\ b_{n1} & b_{n2} & \dots & b_{nn} \end{bmatrix}$	(1) 这是 n 阶方阵, 可记作 B_n (2) 方阵的行数与列数相等 (3) $b_{11}, b_{22}, \dots, b_{nn}$ 这条线称为主对角线
行矩阵	$A = (a_1 a_2 \dots a_n)$	(1) 这是 1 行 n 列矩阵 (2) 行矩阵也称行向量 (3) 元素 $a_i (i=1, 2, \dots, n)$ 可用一个下标表示

名称	阵列形式	说明
一般形式 列矩阵	$B = \begin{bmatrix} b_1 \\ b_2 \\ \vdots \\ b_n \end{bmatrix}$	(1) 这是 n 行 1 列矩阵 (2) 列矩阵也称列向量 (3) 元素 $b_i (i=1, 2, \dots, n)$ 可用一个下标表示
对角阵	$A = \begin{bmatrix} a_1 & & & \\ & a_2 & & \\ & & \ddots & \\ & & & a_n \end{bmatrix}$	(1) 这是全部非主对角线元素等于 0 的方阵 (2) 元素 $a_i (i=1, 2, \dots, n)$ 表示位于第 i 行第 i 列 (3) 排列有规律的 0 元素可以省写
数量矩阵	$A = \begin{bmatrix} k & & & \\ & k & & \\ & & \ddots & \\ & & & k \end{bmatrix}$	对角阵的所有对角元都相等
单位阵	$I = \begin{bmatrix} 1 & & & \\ & 1 & & \\ & & \ddots & \\ & & & 1 \end{bmatrix}$	(1) 单位阵是方阵 (2) 所有对角元全为 1 (3) 单位阵记作 I , 为说明其阶数, 把 n 阶单位阵记作 I_n
特殊形式 上三角阵	$U = \begin{bmatrix} u_{11} & u_{12} & \cdots & u_{1n} \\ & u_{22} & \cdots & u_{2n} \\ & & \ddots & \vdots \\ & & & u_{nn} \end{bmatrix}$	n 阶方阵的主对角线以下的元素全为零, 即 $u_{ij} = 0, i > j$
下三角阵	$L = \begin{bmatrix} l_{11} & & & \\ l_{21} & l_{22} & & \\ \vdots & \vdots & \ddots & \vdots \\ l_{m1} & l_{m2} & \cdots & l_{mn} \end{bmatrix}$	n 阶方阵的主对角线以上的元素全为零, 即 $l_{ij} = 0, i < j$
上梯形阵	1. 当 $m < n$ 时 $A = \begin{bmatrix} a_{11} & a_{12} & \cdots & a_{1m} & \cdots & a_{1n} \\ & a_{22} & \cdots & a_{2m} & \cdots & a_{2n} \\ & & \ddots & \vdots & & \vdots \\ & & & a_{mn} & \cdots & a_{mn} \end{bmatrix}$ 2. 当 $m > n$ 时 $A = \begin{bmatrix} a_{11} & a_{12} & \cdots & a_{1n} \\ 0 & a_{22} & \cdots & a_{2n} \\ \vdots & \vdots & \ddots & \vdots \\ 0 & 0 & \cdots & a_{nn} \\ 0 & 0 & \cdots & 0 \\ \cdots & \cdots & \cdots & \cdots \\ 0 & 0 & \cdots & 0 \end{bmatrix}$	在 m 行 n 列矩阵中, 对角元以下的元素全为零, 即 $a_{ij} = 0, i > j$

名称	阵列形式	说明
特殊形式矩阵 下梯形阵	<p>1. 当 $m < n$ 时</p> $A = \begin{bmatrix} a_{11} & 0 & \cdots & 0 & 0:0 \\ a_{21} & a_{22} & \cdots & 0 & 0:0 \\ \vdots & \vdots & \ddots & \vdots & \vdots \\ a_{m1} & a_{m2} & \cdots & a_{mn} & 0:0 \end{bmatrix}$ <p>2. 当 $m > n$ 时</p> $A = \begin{bmatrix} a_{11} & & & & \\ a_{21} & a_{22} & & & \\ \vdots & \vdots & \ddots & & \\ a_{n1} & a_{n2} & \cdots & a_{nn} & \\ \vdots & \vdots & & \vdots & \\ a_{m1} & a_{m2} & & a_{mn} & \end{bmatrix}$	<p>在 m 行 n 列矩阵中, 对角元以上的元素全为零, 即 $a_{ij} = 0, i < j$</p>
零矩阵	$O = \begin{bmatrix} 0 \cdots 0 \\ \cdots \\ 0 \cdots 0 \end{bmatrix}$	<p>所有元素都是零的矩阵, 记作 O 或 $O_{m \times n}$</p>
负矩阵	$-A = \begin{bmatrix} -a_{11} & -a_{12} \cdots -a_{1n} \\ -a_{21} & -a_{22} \cdots -a_{2n} \\ \cdots & \cdots \\ -a_{m1} & -a_{m2} \cdots -a_{mn} \end{bmatrix}$	<p>(1) 设 $A = (a_{ij})_{m \times n}$ 则 A 的负矩阵为 $-A = (-a_{ij})_{m \times n}$ (2) $-(-A) = A$</p>
矩阵相等	$\begin{bmatrix} a_{11} & a_{12} \cdots a_{1n} \\ a_{21} & a_{22} \cdots a_{2n} \\ \cdots & \cdots \\ a_{m1} & a_{m2} \cdots a_{mn} \end{bmatrix} = \begin{bmatrix} b_{11} & b_{12} \cdots b_{1n} \\ b_{21} & b_{22} \cdots b_{2n} \\ \cdots & \cdots \\ b_{m1} & b_{m2} \cdots b_{mn} \end{bmatrix}$	<p>(1) 矩阵相等时, 对应位置的元素相等, 即 $a_{ij} = b_{ij}, i = 1, 2, \cdots, m, j = 1, 2, \cdots, n$ 记作 $A = B$ (2) 同阶矩阵才能相等</p>
矩阵转置	$A^T = \begin{bmatrix} a_{11} & a_{12} & \cdots & a_{1n} \\ a_{21} & a_{22} & \cdots & a_{2n} \\ \vdots & \vdots & \ddots & \vdots \\ a_{n1} & a_{n2} & \cdots & a_{nn} \end{bmatrix}$	<p>(1) 设 $A = (a_{ij})_{m \times n}$ 则 A 的转置矩阵 A^T 为 $A^T = (a_{ji})_{n \times m}$ 其中 $a_{ji} = a_{ij}$ (2) $(A^T)^T = A$ (3) 对角阵的转置仍是它自身。特别有 $I^T = I$</p>
对称矩阵	$A = \begin{bmatrix} a_{11} & \text{对称} & \\ a_{21} & a_{22} & \\ \cdots & \cdots & \cdots \\ a_{n1} & a_{n2} \cdots a_{nn} \end{bmatrix}$	<p>(1) 对称矩阵必是方阵 其中 $a_{ij} = a_{ji}$ (2) 转置后不变, 即 $A^T = A$</p>

微信搜一搜 蓝领星球

蓝领星球资料

表 1-1-70

矩阵运算及其性质

名称	运 算 式	说明及运算性质
矩阵 加 减	<p>简例</p> $\begin{bmatrix} 2 & 1 \\ 1 & 4 \end{bmatrix} + \begin{bmatrix} 1 & 3 \\ 2 & 1 \end{bmatrix} = \begin{bmatrix} 2+1 & 1+3 \\ 1+2 & 4+1 \end{bmatrix} = \begin{bmatrix} 3 & 4 \\ 3 & 5 \end{bmatrix}$ $\begin{bmatrix} 3 & -1 & 2 \\ 2 & 0 & 1 \end{bmatrix} - \begin{bmatrix} 1 & 1 & 0 \\ 2 & -1 & 1 \end{bmatrix} = \begin{bmatrix} 3-1 & -1-1 & 2-0 \\ 2-2 & 0-(-1) & 1-1 \end{bmatrix} = \begin{bmatrix} 2 & -2 & 2 \\ 0 & 1 & 0 \end{bmatrix}$	<p>(1) 矩阵加减时对应位置的元素相加减 (2) 同阶矩阵才能相加减 (3) 运算性质 $A + B = B + A$ 交换律 $(A + B) + C = A + (B + C)$ 结合律</p>
	<p>一般形式</p> $\begin{bmatrix} a_{11} & a_{12} & \dots & a_{1n} \\ a_{21} & a_{22} & \dots & a_{2n} \\ \dots & \dots & \dots & \dots \\ a_{m1} & a_{m2} & \dots & a_{mn} \end{bmatrix} \pm \begin{bmatrix} b_{11} & b_{12} & \dots & b_{1n} \\ b_{21} & b_{22} & \dots & b_{2n} \\ \dots & \dots & \dots & \dots \\ b_{m1} & b_{m2} & \dots & b_{mn} \end{bmatrix} = [c_{ij}]$ $c_{ij} = a_{ij} \pm b_{ij} \quad \begin{matrix} i = 1, 2, \dots, m \\ j = 1, 2, \dots, n \end{matrix}$	
数 乘 矩 阵	<p>简例</p> $3 \times \begin{bmatrix} -1 & 0 \\ 2 & 1 \end{bmatrix} = \begin{bmatrix} -3 & 0 \\ 6 & 3 \end{bmatrix} = \begin{bmatrix} 3 \times (-1) & 3 \times 0 \\ 3 \times 2 & 3 \times 1 \end{bmatrix}$	<p>(1) 数乘矩阵时, 该数乘矩阵的每一个元素 (2) 运算性质 $kA = Ak$ $k(A + B) = kA + kB$ 分配律</p>
	<p>一般形式</p> $k \begin{bmatrix} a_{11} & a_{12} & \dots & a_{1n} \\ a_{21} & a_{22} & \dots & a_{2n} \\ \dots & \dots & \dots & \dots \\ a_{m1} & a_{m2} & \dots & a_{mn} \end{bmatrix} = \begin{bmatrix} ka_{11} & ka_{12} & \dots & ka_{1n} \\ ka_{21} & ka_{22} & \dots & ka_{2n} \\ \dots & \dots & \dots & \dots \\ ka_{m1} & ka_{m2} & \dots & ka_{mn} \end{bmatrix} \quad k = [c_{ij}]$ $c_{ij} = ka_{ij} \quad \begin{matrix} i = 1, 2, \dots, m \\ j = 1, 2, \dots, n \end{matrix}$	
矩 阵 相 乘	<p>简例</p> $\begin{bmatrix} 2 & 3 \\ 5 & 2 \\ 1 & 4 \end{bmatrix} \begin{bmatrix} 1 & 3 & 2 \\ 0 & 4 & 5 \end{bmatrix} = \begin{bmatrix} 2 \times 1 + 3 \times 0 & 2 \times 3 + 3 \times 4 & 2 \times 2 + 3 \times 5 \\ 5 \times 1 + 2 \times 0 & 5 \times 3 + 2 \times 4 & 5 \times 2 + 2 \times 5 \\ 1 \times 1 + 4 \times 0 & 1 \times 3 + 4 \times 4 & 1 \times 2 + 4 \times 5 \end{bmatrix}$	<p>(1) 矩阵相乘时乘积的元素 c_{ij} 等于左矩阵的第 i 行和右矩阵的第 j 列的对应元素的乘积之和 (2) 左矩阵的列数等于右矩阵的行数时才能相乘 (3) 运算性质 $(AB)C = A(BC)$ 结合律 $A(B + C) = AB + AC$ 分配律 $(B + C)A = BA + CA$ 注意, 一般 $AB \neq BA$</p>
	<p>一般形式</p> $\begin{bmatrix} a_{11} & a_{12} & \dots & a_{1n} \\ \dots & \dots & \dots & \dots \\ a_{i1} & a_{i2} & \dots & a_{in} \\ \dots & \dots & \dots & \dots \\ a_{m1} & a_{m2} & \dots & a_{mn} \end{bmatrix} \begin{bmatrix} b_{11} & b_{12} & \dots & b_{1p} \\ b_{21} & b_{22} & \dots & b_{2p} \\ \dots & \dots & \dots & \dots \\ b_{n1} & b_{n2} & \dots & b_{np} \end{bmatrix} = [c_{ij}]_{m \times p}$ $c_{ij} = a_{i1}b_{1j} + a_{i2}b_{2j} + \dots + a_{in}b_{nj} = \sum_{k=1}^n a_{ik}b_{kj}$ $\begin{matrix} i = 1, 2, \dots, m \\ j = 1, 2, \dots, p \end{matrix}$	
方 阵 的 幂	<p>简例</p> $\begin{bmatrix} 2 & 0 \\ -1 & 3 \end{bmatrix}^2 = \begin{bmatrix} 2 & 0 \\ -1 & 3 \end{bmatrix} \begin{bmatrix} 2 & 0 \\ -1 & 3 \end{bmatrix} = \begin{bmatrix} 4 & 0 \\ -5 & 9 \end{bmatrix}$	<p>(1) 方阵的幂是同一方阵的连乘积 (2) $a_0A^0 + a_1A^1 + \dots + a_nA^n$ 叫做方阵多项式 (3) 运算性质 $A^p A^q = A^{p+q}$ $(A^p)^q = A^{pq}$</p>
	<p>一般形式</p> $A^0 = I$ $A^p = \underbrace{AA \cdots A}_{\text{共 } p \text{ 个}}$	

名称	运 算 式	说明及运算性质
矩阵微分	<p>简 例</p> $\begin{bmatrix} t^2 - 1 & -2t \\ 3 & e^t \end{bmatrix}' = \begin{bmatrix} (t^2 - 1)' & (-2t)' \\ 3' & (e^t)' \end{bmatrix} = \begin{bmatrix} 2t & -2 \\ 0 & e^t \end{bmatrix}$	<p>矩阵微分即对矩阵的每一个元素求微分</p> $\frac{d}{dt}(A + B) = \frac{dA}{dt} + \frac{dB}{dt}$ $\frac{d}{dt}(kA) = k \frac{dA}{dt} \quad (k \text{ --- 常数})$
	<p>一般形式</p> <p>若 A 的元素是 t 的函数 $a_{ij} = a_{ij}(t)$, 则</p> $\frac{dA}{dt} = A' = \begin{bmatrix} a'_{11}(t) & a'_{12}(t) & \cdots & a'_{1n}(t) \\ a'_{21}(t) & a'_{22}(t) & \cdots & a'_{2n}(t) \\ \cdots & \cdots & \cdots & \cdots \\ a'_{m1}(t) & a'_{m2}(t) & \cdots & a'_{mn}(t) \end{bmatrix}$	$\frac{d}{dt}(AB) = \frac{dA}{dt}B + A \frac{dB}{dt}$ <p>例如</p> $\begin{bmatrix} e^t & \sin t \\ t^3 & \cos t \end{bmatrix}' = \begin{bmatrix} e^t & \cos t \\ 3t^2 & -\sin t \end{bmatrix}$
矩阵积分	<p>简 例</p> $A = \begin{bmatrix} 2t & -2 \\ 0 & e^t \end{bmatrix}, \int A dt = \begin{bmatrix} \int 2t dt & \int -2 dt \\ \int 0 dt & \int e^t dt \end{bmatrix}$	<p>矩阵积分即矩阵的每一个元素积分</p> <p>例如</p> $\int_0^1 \begin{bmatrix} e^t & \sin t \\ t^2 & \cos t \end{bmatrix} dt = \begin{bmatrix} \int_0^1 e^t dt & \int_0^1 \sin t dt \\ \int_0^1 t^2 dt & \int_0^1 \cos t dt \end{bmatrix} = \begin{bmatrix} e - 1 & 1 - \cos 1 \\ 1/4 & \sin 1 \end{bmatrix}$
	<p>一般形式</p> <p>若 A 的元素是 t 的函数 $a_{ij} = a_{ij}(t)$, 则</p> $\int A dt = \begin{bmatrix} \int a_{11}(t) dt & \int a_{12}(t) dt & \cdots & \int a_{1n}(t) dt \\ \int a_{21}(t) dt & \int a_{22}(t) dt & \cdots & \int a_{2n}(t) dt \\ \cdots & \cdots & \cdots & \cdots \\ \int a_{m1}(t) dt & \int a_{m2}(t) dt & \cdots & \int a_{mn}(t) dt \end{bmatrix}$	

表 1-1-71 矩阵运算性质与数的运算性质比较

	数的运算	矩阵的运算
相同点	$a + b = b + a$ $(a + b) + c = a + (b + c)$ $k(a + b) = ka + kb$ $(k_1 + k_2)a = k_1a + k_2a$ $a + 0 = a$ $a(bc) = (ab)c$ $(a + b)c = ac + bc$	$A + B = B + A$ 加法交换律 $(A + B) + C = A + (B + C)$ 加法结合律 $k(A + B) = kA + kB$ 加法分配律 $(k_1 + k_2)A = k_1A + k_2A$ $A + 0 = A$ $A(BC) = (AB)C$ 乘法结合律 $(A + B)C = AC + BC$ 乘法分配律
不同点	$ab = ba$ $ab = 0$ a, b 至少有一个为 0 $(ab)^2 = a^2b^2$ $(a + b)^2 = a^2 + 2ab + b^2$ $a^2 - b^2 = (a + b)(a - b)$	一般地 $AB \neq BA$ 不满足交换律 $AB = 0$ 可能 A, B 均不为 0 一般地 $(AB)^2 \neq A^2B^2$ 一般地 $(AB)^2 \neq A^2 + 2AB + B^2$ 一般地 $A^2 - B^2 \neq (A + B)(A - B)$

表 1-1-72 分块矩阵及其运算

名称	阵列形式及运算式	说 明
分块矩阵	$A = \begin{bmatrix} a_{11} & a_{12} & \cdots & a_{1n} \\ a_{21} & a_{22} & \cdots & a_{2n} \\ \cdots & \cdots & \cdots & \cdots \\ a_{m1} & a_{m2} & \cdots & a_{mn} \end{bmatrix} = \begin{bmatrix} A_{11} & A_{12} \\ A_{21} & A_{22} \end{bmatrix}$	(1) 分划原矩阵 $A = (a_{ij})_{m \times n}$ 的横、竖虚线条数及分划位置根据计算方便而定 (2) 被划分的每一块低阶矩阵称为子矩阵或子块

续表

名称	阵列形式及运算式	说明
准对角阵	$A = \begin{bmatrix} A_1 & 0 & \cdots & 0 \\ 0 & A_2 & \cdots & 0 \\ \cdots & \cdots & \cdots & \cdots \\ 0 & 0 & \cdots & A_l \end{bmatrix}$	主对角线上的子块 A_1, A_2, \dots, A_l 都是方阵, 其他子块都是零矩阵
分块矩阵加减	$\begin{bmatrix} A_{11} & A_{12} & \cdots & A_{1s} \\ \cdots & \cdots & \cdots & \cdots \\ A_{r1} & A_{r2} & \cdots & A_{rs} \end{bmatrix} \pm \begin{bmatrix} B_{11} & B_{12} & \cdots & B_{1s} \\ \cdots & \cdots & \cdots & \cdots \\ B_{r1} & B_{r2} & \cdots & B_{rs} \end{bmatrix}$ $= \begin{bmatrix} A_{11} \pm B_{11} & A_{12} \pm B_{12} & \cdots & A_{1s} \pm B_{1s} \\ \cdots & \cdots & \cdots & \cdots \\ A_{r1} \pm B_{r1} & A_{r2} \pm B_{r2} & \cdots & A_{rs} \pm B_{rs} \end{bmatrix}$	两个具有相同分划方式的分块矩阵可以按块相加或相减, 作为其和或差的分块矩阵仍保持原分划方式 注意, 分划方式不同的分块矩阵不能按块相加或相减
分块矩阵的数量乘法	$k \begin{bmatrix} A_{11} & A_{12} & \cdots & A_{1s} \\ \cdots & \cdots & \cdots & \cdots \\ A_{r1} & A_{r2} & \cdots & A_{rs} \end{bmatrix} = \begin{bmatrix} kA_{11} & kA_{12} & \cdots & kA_{1s} \\ \cdots & \cdots & \cdots & \cdots \\ kA_{r1} & kA_{r2} & \cdots & kA_{rs} \end{bmatrix}$	数 k 乘分块矩阵的每一子块后, 仍保持原分划方式
分块矩阵相乘	$\begin{bmatrix} A_{11} & A_{12} & \cdots & A_{1u} \\ \cdots & \cdots & \cdots & \cdots \\ A_{j1} & A_{j2} & \cdots & A_{ju} \\ \cdots & \cdots & \cdots & \cdots \\ A_{m1} & A_{m2} & \cdots & A_{mu} \end{bmatrix} \begin{bmatrix} B_{11} & \cdots & B_{1j} & \cdots & B_{1p} \\ \cdots & \cdots & \cdots & \cdots & \cdots \\ B_{21} & \cdots & B_{2j} & \cdots & B_{2p} \\ \cdots & \cdots & \cdots & \cdots & \cdots \\ B_{n1} & \cdots & B_{nj} & \cdots & B_{np} \end{bmatrix} = \begin{bmatrix} C_{11} & C_{12} & \cdots & C_{1p} \\ \cdots & \cdots & \cdots & \cdots \\ C_{m1} & C_{m2} & \cdots & C_{mp} \end{bmatrix}$ $C_j = A_{11}B_{1j} + A_{12}B_{2j} + \cdots + A_{uj}B_{uj} = \sum_{i=1}^u A_{ij}B_{ij}$ $\begin{matrix} (i=1, 2, \dots, m) \\ (j=1, 2, \dots, p) \end{matrix}$	A 的列从左到右的分划方式与 B 的行自上而下的分划方式相同 (即 A 中子块 A_{ij} 的列数与 B 中子块 B_{ij} 的行数相同 ($i=1, 2, \dots, n$)), 则 A 与 B 可以按块相乘, 其乘积仍为分块矩阵
分块矩阵转置	$A^T = \begin{bmatrix} A_{11} & A_{12} & \cdots & A_{1s} \\ A_{21} & A_{22} & \cdots & A_{2s} \\ \cdots & \cdots & \cdots & \cdots \\ A_{r1} & A_{r2} & \cdots & A_{rs} \end{bmatrix} = \begin{bmatrix} A_{11}^T & A_{21}^T & \cdots & A_{r1}^T \\ A_{12}^T & A_{22}^T & \cdots & A_{r2}^T \\ \cdots & \cdots & \cdots & \cdots \\ A_{1s}^T & A_{2s}^T & \cdots & A_{rs}^T \end{bmatrix}$	分块矩阵的转置, 不仅仅是把每个子块看作元素后对矩阵作转置, 而且每个子块本身还要转置

表 1-1-73

方阵的行列式和代数余子式

名称	方阵的行列式	代数余子式
定义	方阵 A 的行列式是指由方阵 A 的所有元素 (位置不变) 组成的行列式, 记为 $ A $ 或 $\det A$	方阵 A 的任意元素 a_{ij} 的代数余子式是行列式 $ A $ 的对应元素 a_{ij} 的代数余子式, 记为 A_{ij} (见本章行列式)
简例	例如 $A = \begin{bmatrix} 3 & 0 & 2 \\ 1 & 1 & 3 \\ 2 & 1 & 5 \end{bmatrix}$ $ A = \begin{vmatrix} 3 & 0 & 2 \\ 1 & 1 & 3 \\ 2 & 1 & 5 \end{vmatrix}$	例如 $A = \begin{bmatrix} 1 & 2 & 1 \\ 4 & 3 & 2 \\ 1 & 5 & 1 \end{bmatrix}$ 的元素 $a_{32} = 5$ 的代数余子式是 $A_{32} = (-1)^{3+2} \begin{vmatrix} 1 & 1 \\ 4 & 2 \end{vmatrix} = (-1)^5 (1 \times 2 - 4 \times 1) = 2$

名称	方阵的行列式	代数余子式
般形式	$A = \begin{bmatrix} a_{11} & a_{12} & \cdots & a_{1n} \\ a_{21} & a_{22} & \cdots & a_{2n} \\ \cdots & \cdots & \cdots & \cdots \\ a_{n1} & a_{n2} & \cdots & a_{nn} \end{bmatrix}$ $ A = \begin{vmatrix} a_{11} & a_{12} & \cdots & a_{1n} \\ a_{21} & a_{22} & \cdots & a_{2n} \\ \cdots & \cdots & \cdots & \cdots \\ a_{n1} & a_{n2} & \cdots & a_{nn} \end{vmatrix}$	a_{ij} 的代数余子式 A_{ij} 是将行列式中的第 i 行及第 j 列划去后剩下的低一阶的行列式乘以 $(-1)^{i+j}$. 如 $\begin{bmatrix} a_{11} & a_{12} & a_{13} \\ a_{21} & a_{22} & a_{23} \\ a_{31} & a_{32} & a_{33} \end{bmatrix}$ 的 $A_{12} = (-1)^{1+2} \begin{vmatrix} a_{21} & a_{23} \\ a_{31} & a_{33} \end{vmatrix}$

表 1-1-74 非奇异矩阵、正交矩阵、伴随矩阵

名称	定义	性质
非奇异矩阵	设方阵 $A = (a_{ij})_{n \times n}$, 若 $ A \neq 0$, 则 A 是非奇异矩阵(若 $ A = 0$, 则 A 是奇异矩阵)	(1)若数 $k \neq 0$, 则 kA 为非奇异矩阵 (2)若 A, B 为同阶非奇异矩阵, 则 AB 与 BA 为非奇异矩阵 (3)非奇异矩阵转置 A^T 仍为非奇异矩阵
正交矩阵	设方阵 $A = (a_{ij})_{n \times n}$, 若 $A^T A = A A^T = I$ 其中 I 为 n 阶单位阵, 则 A 为 n 阶正交矩阵	(1) $ A = \pm 1$ (2) A 是非奇异的
伴随矩阵	由方阵 A 的每一个元素 a_{ij} 的代数余子式 A_{ji} 替换对应元素 a_{ij} 所形成的矩阵经过转置而得到的方阵叫做 A 的伴随矩阵, 记为 A^* 或 $\text{adj}A$. 即	(1) $AA^* = A I = A^*A$ (2) $(AB)^* = B^*A^*$ (3) $ A^* = A ^{n-1}$

表 1-1-75 矩阵的初等变换

序号	初等变换	三阶举例
(1)	用常数 $k (\neq 0)$ 乘 A 的第 i 行或者	$\begin{bmatrix} a_{11} & a_{12} & a_{13} \\ a_{21} & a_{22} & a_{23} \\ a_{31} & a_{32} & a_{33} \end{bmatrix} \xrightarrow{k \text{ 乘第 2 行}} \begin{bmatrix} a_{11} & a_{12} & a_{13} \\ ka_{21} & ka_{22} & ka_{23} \\ a_{31} & a_{32} & a_{33} \end{bmatrix}$
(1)'	用常数 $k (\neq 0)$ 乘 A 的第 j 列	$\begin{bmatrix} a_{11} & a_{12} & a_{13} \\ a_{21} & a_{22} & a_{23} \\ a_{31} & a_{32} & a_{33} \end{bmatrix} \xrightarrow{k \text{ 乘第 3 列}} \begin{bmatrix} a_{11} & a_{12} & ka_{13} \\ a_{21} & a_{22} & ka_{23} \\ a_{31} & a_{32} & ka_{33} \end{bmatrix}$

续表

序号	初等变换	三阶举例
(2)	A 的第 i 行加上第 j 行的 k 倍 或者	$\begin{bmatrix} a_{11} & a_{12} & a_{13} \\ a_{21} & a_{22} & a_{23} \\ a_{31} & a_{32} & a_{33} \end{bmatrix} \xrightarrow{\text{第2行加上第1行的k倍}} \begin{bmatrix} a_{11} & a_{12} & a_{13} \\ a_{21} + ka_{11} & a_{22} + ka_{12} & a_{23} + ka_{13} \\ a_{31} & a_{32} & a_{33} \end{bmatrix}$
(2)'	A 的第 i 列加上第 j 列的 k 倍	$\begin{bmatrix} a_{11} & a_{12} & a_{13} \\ a_{21} & a_{22} & a_{23} \\ a_{31} & a_{32} & a_{33} \end{bmatrix} \xrightarrow{\text{第3列加上第1列的k倍}} \begin{bmatrix} a_{11} & a_{12} & a_{13} + ka_{11} \\ a_{21} & a_{22} & a_{23} + ka_{21} \\ a_{31} & a_{32} & a_{33} + ka_{31} \end{bmatrix}$
(3)	A 的第 i 行与第 j 行交换 或者	$\begin{bmatrix} a_{11} & a_{12} & a_{13} \\ a_{21} & a_{22} & a_{23} \\ a_{31} & a_{32} & a_{33} \end{bmatrix} \xrightarrow{\text{第2行与第3行交换}} \begin{bmatrix} a_{11} & a_{12} & a_{13} \\ a_{31} & a_{32} & a_{33} \\ a_{21} & a_{22} & a_{23} \end{bmatrix}$
(3)'	A 的第 i 列与第 j 列交换	$\begin{bmatrix} a_{11} & a_{12} & a_{13} \\ a_{21} & a_{22} & a_{23} \\ a_{31} & a_{32} & a_{33} \end{bmatrix} \xrightarrow{\text{第1列与第3列交换}} \begin{bmatrix} a_{31} & a_{32} & a_{33} \\ a_{21} & a_{22} & a_{23} \\ a_{11} & a_{12} & a_{13} \end{bmatrix}$

表 1-1-76

初等矩阵及其与初等变换的关系

初等矩阵	和单位矩阵的不同	与初等变换的关系	三阶举例
$E(i(k)) = \begin{bmatrix} 1 & & & \\ & \ddots & & \\ & & k & \\ & & & \ddots \\ & & & & 1 \end{bmatrix} \begin{matrix} i \text{ 行} \\ \\ \\ \\ i \text{ 列} \end{matrix}$	将单位矩阵 (i, i) 位置的 1 换成 k	$E(i(k))$ 左(或右)乘 A 等价于对 A 作初等变换 (1) [或 (1)']	$E(2(k))A = \begin{bmatrix} 1 & 0 & 0 \\ 0 & k & 0 \\ 0 & 0 & 1 \end{bmatrix} \begin{bmatrix} a_{11} & a_{12} & a_{13} \\ a_{21} & a_{22} & a_{23} \\ a_{31} & a_{32} & a_{33} \end{bmatrix} = \begin{bmatrix} a_{11} & a_{12} & a_{13} \\ ka_{21} & ka_{22} & ka_{23} \\ a_{31} & a_{32} & a_{33} \end{bmatrix}$
$E(i, j(k)) = \begin{bmatrix} 1 & & & \\ & \ddots & & \\ & & k & \\ & & & \ddots \\ & & & & 1 \end{bmatrix} \begin{matrix} i \text{ 行} \\ \\ j \text{ 列} \\ \\ \\ \\ j \text{ 行} \end{matrix}$	将单位矩阵 (i, j) 位置的 0 换成 k	$E(i, j(k))$ 左(或右)乘 A 等价于对 A 作初等变换 (2) [或 (2)']	$AE(1, 2(k)) = \begin{bmatrix} a_{11} & a_{12} & a_{13} \\ a_{21} & a_{22} & a_{23} \\ a_{31} & a_{32} & a_{33} \end{bmatrix} \begin{bmatrix} 1 & 0 & 0 \\ k & 1 & 0 \\ 0 & 0 & 1 \end{bmatrix} = \begin{bmatrix} a_{11} + ka_{12} & a_{12} & a_{13} \\ a_{21} + ka_{22} & a_{22} & a_{23} \\ a_{31} + ka_{32} & a_{32} & a_{33} \end{bmatrix}$
$E(i, j) = \begin{bmatrix} 1 & & & \\ & \ddots & & \\ & & 0 & \\ & & & \ddots \\ & & & & 1 \end{bmatrix} \begin{matrix} i \text{ 行} \\ \\ \\ \\ \\ \\ j \text{ 行} \\ \\ \\ \\ i \text{ 列} \quad j \text{ 列} \end{matrix}$	将单位矩阵 (i, i), (j, j) 位置的 1 换成 0, 将 (i, i), (j, j) 位置的 0 换成 1	$E(i, j)$ 左乘 A 等价于对 A 作初等变换 (3) 或者 $E(i, j)$ 右乘 A 等价于对 A 作初等变换 (3)'	$E(1, 2)A = \begin{bmatrix} 0 & 1 & 0 \\ 1 & 0 & 0 \\ 0 & 0 & 1 \end{bmatrix} \begin{bmatrix} a_{11} & a_{12} & a_{13} \\ a_{21} & a_{22} & a_{23} \\ a_{31} & a_{32} & a_{33} \end{bmatrix} = \begin{bmatrix} a_{21} & a_{22} & a_{23} \\ a_{11} & a_{12} & a_{13} \\ a_{31} & a_{32} & a_{33} \end{bmatrix}$ $AE(1, 2) = \begin{bmatrix} a_{11} & a_{12} & a_{13} \\ a_{21} & a_{22} & a_{23} \\ a_{31} & a_{32} & a_{33} \end{bmatrix} \begin{bmatrix} 0 & 1 & 0 \\ 1 & 0 & 0 \\ 0 & 0 & 1 \end{bmatrix} = \begin{bmatrix} a_{12} & a_{11} & a_{13} \\ a_{22} & a_{21} & a_{23} \\ a_{32} & a_{31} & a_{33} \end{bmatrix}$

注: 若矩阵 B 可由矩阵 A 经过有限次初等变换得到, 则称矩阵 B 与 A 等价。

表 1-1-77

矩 阵 的 秩

名 称	定 义 及 说 明
矩阵的秩	<p>设矩阵 $A = (a_{ij})_{m \times n}$</p> <p>$A$ 的 $m(n)$ 个行(列)向量所组成的向量组,其最大线性无关组所含向量的个数称为 A 的行(列)秩。矩阵的行秩与列秩相等,矩阵的行秩与列秩的公共值称为矩阵的秩,记作 $r(A)$。</p> <p>矩阵经初等变换后其秩不变,因而等价矩阵有相同的秩</p>
上梯形阵的秩	<p>设 A 为上梯形阵</p> $A = \begin{bmatrix} a_{11} & a_{12} & \cdots & a_{1r} & \cdots & a_{1n} \\ 0 & a_{22} & \cdots & a_{2r} & \cdots & a_{2n} \\ \vdots & \vdots & \ddots & \vdots & \vdots & \vdots \\ 0 & 0 & \cdots & a_{rr} & \cdots & a_{rn} \\ \vdots & \vdots & \vdots & \vdots & \vdots & \vdots \\ 0 & 0 & \cdots & 0 & \cdots & 0 \end{bmatrix}$ <p>若 $a_{ii} \neq 0 (i = 1, 2, \dots, r)$, 则 $r(A) = r$</p>
下梯形阵的秩	<p>设 B 为下梯形阵</p> $B = \begin{bmatrix} b_{11} & 0 & \cdots & 0 & 0 & \vdots & 0 \\ b_{21} & b_{22} & \cdots & 0 & 0 & \vdots & 0 \\ \vdots & \vdots & \ddots & \vdots & \vdots & \vdots & \vdots \\ b_{s1} & b_{s2} & \cdots & b_{ss} & 0 & \vdots & 0 \\ \vdots & \vdots & \vdots & \vdots & \vdots & \vdots & \vdots \\ b_{m1} & b_{m2} & \cdots & b_{ms} & 0 & \vdots & 0 \end{bmatrix}$ <p>若 $b_{ii} \neq 0 (i = 1, 2, \dots, s)$, 则 $r(B) = s$</p>
矩阵的标准形	<p>若矩阵 $A_{m \times n}$ 与形如</p> $\begin{bmatrix} 1 & 0 & \cdots & 0 & \cdots & 0 \\ 0 & 1 & \cdots & 0 & \cdots & 0 \\ \vdots & \vdots & \ddots & \vdots & \vdots & \vdots \\ 0 & 0 & \cdots & 1 & \cdots & 0 \\ 0 & 0 & \cdots & 0 & \cdots & 0 \\ \vdots & \vdots & \vdots & \vdots & \vdots & \vdots \\ 0 & 0 & \cdots & 0 & \cdots & 0 \end{bmatrix}_{m \times n}$ <p>的矩阵等价,则称其为 $A_{m \times n}$ 的标准形</p> <p>标准形中主对角线上的对角元 1 的个数等于 A 的秩 $r(A)$</p>
满秩方阵	<p>设方阵 $A = (a_{ij})_{n \times n}$, 若 $r(A) = n$, 则称 A 是满秩的。</p> <p>满秩方阵的标准形是单位阵,而且仅用行初等变换可将满秩方阵化为单位阵</p>
矩阵秩的求法	<p>方法 1 对矩阵 A 进行初等变换,化为上(下)梯形阵,其非零行的行数即为 A 的秩,也可以化为标准形,其主对角线上的元素 1 的个数等于 A 的秩</p> <p>方法 2 按定义求秩</p> <p>方法 3 找出 A 的不等于零的子式的最高阶数,即为 A 的秩 $r(A)$</p>

表 1-1-78

逆矩阵的计算

计 算 公 式	运 算 性 质
<p>设 $A = (a_{ij})_{n \times n}$ 是可逆的, 则</p> $A^{-1} = \frac{1}{ A } A^* = \frac{\text{adj}A}{\det A}$	$(A^{-1})^{-1} = A \quad (kA)^{-1} = k^{-1}A^{-1} (k \neq 0)$ $(AB)^{-1} = B^{-1}A^{-1} \quad (A^T)^{-1} = (A^{-1})^T$ <p>若 $AB = C$, 则 $B = A^{-1}C$</p>
<p>如果 n 阶方阵 B 左乘(或右乘)同阶方阵 A 得到单位阵 I, 即 $BA = AB = I$, 则 B 叫做 A 的逆矩阵, 记为 $B = A^{-1}$, 显然, A 和 B 都是可逆的、满秩的、非奇异的</p> <p>对于高阶方阵用公式求逆比较麻烦, 可用初等行变换法求逆, 即</p> <p><u>初等行变换</u> $(A : I)$ $(I : A^{-1})$ 即在对 A 进行初等行变换的同时, 对单位阵也进行同样的初等行变换, 这样将 A 化为单位阵 I 的同时, 原 I 就化为 A^{-1}</p>	<p>说 明</p>

表 1-1-79

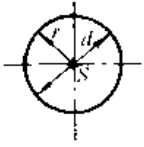
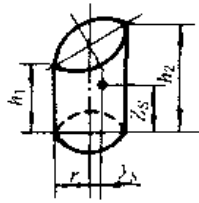
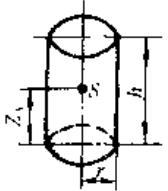
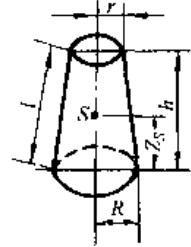
线性方程组

线性方程组及其解的判别	含 n 个未知量 m 个方程的线性方程组 $\begin{cases} a_{11}x_1 + a_{12}x_2 + \dots + a_{1n}x_n = b_1 \\ a_{21}x_1 + a_{22}x_2 + \dots + a_{2n}x_n = b_2 \\ \dots \dots \dots \\ a_{m1}x_1 + a_{m2}x_2 + \dots + a_{mn}x_n = b_m \end{cases}$ 的矩阵形式是 $Ax = B_m$, 其相应的齐次方程形式是 $Ax = 0$	
	式中 $x = \begin{bmatrix} x_1 \\ x_2 \\ \vdots \\ x_n \end{bmatrix}$; $B_m = \begin{bmatrix} b_1 \\ b_2 \\ \vdots \\ b_m \end{bmatrix}$; $A = \begin{bmatrix} a_{11} & a_{12} & \dots & a_{1n} \\ a_{21} & a_{22} & \dots & a_{2n} \\ \dots & \dots & \dots & \dots \\ a_{m1} & a_{m2} & \dots & a_{mn} \end{bmatrix}$ A 称为方程组的系数矩阵 令 $\bar{A} = \begin{bmatrix} a_{11} & a_{12} & \dots & a_{1n} & b_1 \\ a_{21} & a_{22} & \dots & a_{2n} & b_2 \\ \dots & \dots & \dots & \dots & \dots \\ a_{m1} & a_{m2} & \dots & a_{mn} & b_m \end{bmatrix}$; \bar{A} 称为方程组的增广矩阵 当 $m = n$, 且 $ A \neq 0$ 时, 方程组有惟一解, $X = A^{-1}B_m$ 若 $r(A) = r(\bar{A}) = n$, 方程组有惟一解; 若 $r(A) < r(\bar{A})$, 方程组无解, 若 $r(A) = r(\bar{A}) < n$, 方程组有无穷多解。齐次方程组有非零解的充要条件是 $r(A) < n$	
线性方程组的解法	非齐次线性方程组的解法	齐次线性方程组的解法
	第一步: 写出方程组的增广矩阵 \bar{A} 第二步: 利用矩阵的初等行变换将 \bar{A} 化为梯形阵或标准形 第三步: 从梯形阵中即可判断方程组是否有解, 若有解可求出其解	第一步: 写出方程组的系数矩阵 A 第二步: 利用矩阵的初等行变换将 A 化为梯形阵或标准形 第三步: 从梯形阵中解出方程组的解

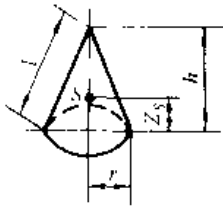
常用几何体的面积、体积及重心位置

S —— 重心位置; A_n —— 全面积; A —— 侧面积; V —— 体积

表 1-1-80

<p>1. 圆球体</p>  $A_n = 4\pi r^2 = \pi d^2$ $V = \frac{4\pi r^3}{3} = \frac{\pi d^3}{6}$	<p>3. 斜截圆柱体</p>  $Z_s = \frac{r(h_2 - h_1)}{4(h_2 + h_1)}$ $Z_s = \frac{h_2 + h_1}{4} + \frac{(h_2 - h_1)^2}{16(h_2 + h_1)}$ $A = \pi r(h_2 + h_1)$ $A_n = \pi r \left[h_1 + h_2 + r + \sqrt{r^2 + \left(\frac{h_2 - h_1}{2}\right)^2} \right]$ $V = \frac{\pi r^2(h_2 + h_1)}{2}$
<p>2. 正圆柱体</p>  $Z_s = \frac{h}{2}$ $A_n = 2\pi r(h + r)$ $A = 2\pi rh$ $V = \pi r^2 h$	<p>4. 平截正圆锥体</p>  $Z_s = \frac{h(R^2 + 2Rr + 3r^2)}{4(R^2 + Rr + r^2)}$ $A = \pi l(R + r)$ $A_n = A + \pi(R^2 + r^2)$ $V = \frac{\pi h}{3}(R^2 + Rr + r^2)$ $l = \sqrt{(R - r)^2 + h^2}$

5 正圆锥体



$$Z_s = \frac{h}{4}$$

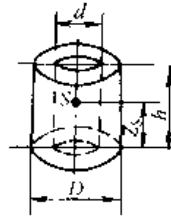
$$A = \pi r l$$

$$A_n = \pi r(l + r)$$

$$V = \frac{\pi r^2 h}{3}$$

$$l = \sqrt{r^2 + h^2}$$

9 空心圆柱体

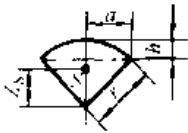


$$Z_s = \frac{h}{2}$$

$$A = \pi h(D + d)$$

$$V = \frac{\pi h}{4}(D^2 - d^2)$$

6 球面扇形体



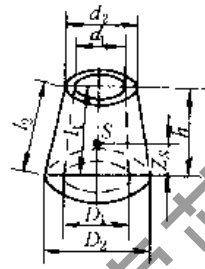
$$Z_s = \frac{3}{8}(2r - h)$$

$$A_s = \pi r(2h + a)$$

$$A = \pi ar$$

$$V = \frac{2}{3}\pi r^2 h$$

10. 平截空心圆锥体

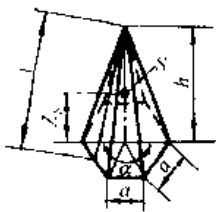


$$Z_s = \frac{h}{4} [D_2^2 - D_1^2 + 2(D_2 d_2 - D_1 d_1) + 3(d_2^2 - d_1^2)] / (D_2^2 - D_1^2 + D_2 d_2 - D_1 d_1 + d_2^2 - d_1^2)$$

$$A = \frac{\pi}{2} [l_2(D_2 + d_2) + l_1(D_1 + d_1)]$$

$$V = \frac{\pi h}{12} (D_2^2 - D_1^2 + D_2 d_2 - D_1 d_1 + d_2^2 - d_1^2)$$

7 棱锥体



$$Z_s = \frac{h}{4}, A = \frac{1}{2} n a l$$

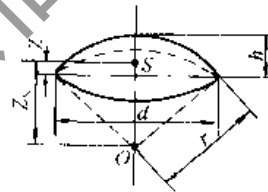
$$V = \frac{n a^2 h}{12} \cot \frac{\alpha}{2}$$

或 $V = \frac{h A_b}{3}$ (A_b 为底面积, 此式适用于底面为任意多边形的棱锥体)

$$A_s = \frac{1}{2} n a \left(\frac{a}{2} \cot \frac{\alpha}{2} + l \right)$$

$\alpha = \frac{360^\circ}{n}$, n --- 侧面面数

11. 球缺



$$Z_s = \frac{3}{4} \times \frac{(2r - h)^2}{3r - h}$$

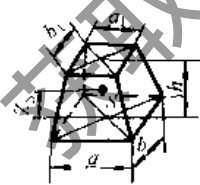
$$Z = \frac{h(4r - h)}{4(3r - h)}$$

$$A = 2\pi r h = \frac{\pi}{4}(d^2 + 4h^2)$$

$$A_n = \pi h(4r - h)$$

$$V = \pi h^2 \left(r - \frac{h}{3} \right)$$

8. 平截长方棱锥体



$$Z_s = \frac{h(ab + ab_1 + a_1 b + 3a_1 b_1)}{2(2ab + ab_1 + a_1 b + 2a_1 b_1)}$$

或 $Z_s = \frac{h}{4} \frac{A_b + 2\sqrt{A_1 A_b} + 3A_1}{A_b + \sqrt{A_1 A_b} + A_1}$

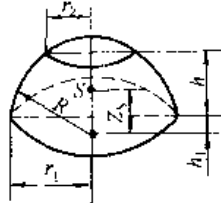
(此式适用情况同下面 V)

$$V = \frac{h}{6}(2ab + ab_1 + a_1 b + 2a_1 b_1)$$

或 $V = \frac{h}{3}(A_1 + \sqrt{A_1 A_b} + A_b)$

(A_1, A_b 分别为顶、底面积, 此式适用底面为任意多边形的平截角锥体)

12. 球台



$$Z_s = h_1 + \frac{h}{2}$$

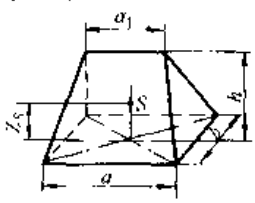
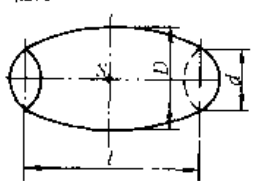
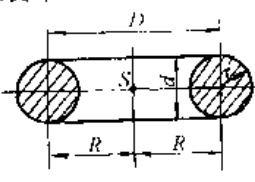
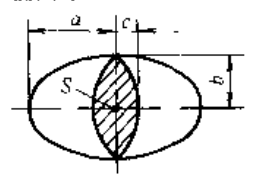
$$A = 2\pi R h$$

$$A_n = \pi[2R h + (r_1^2 + r_2^2)]$$

$$V = \frac{\pi h}{6}(3r_1^2 + 3r_2^2 + h^2)$$

$$= 0.5236 h(3r_1^2 + 3r_2^2 + h^2)$$

续表

<p>13. 楔形体</p>  $Z_s = \frac{h(a + a_1)}{2(2a + a_1)}$ $V = \frac{bh}{6}(2a + a_1)$	<p>15. 桶形</p>  <p>对于抛物线形桶板:</p> $V = \frac{\pi l}{15}(2D^2 + Dd + \frac{3}{4}d^2)$ <p>对于圆形桶板:</p> $V = \frac{1}{12}\pi l(2D^2 + d^2)$ $= 0.262l(2D^2 + d^2)$
<p>14. 圆环</p>  $A_n = 4\pi^2 Rr = 39.478 Rr$ $V = 2\pi^2 Rr^2 = \frac{\pi^2 Dd^2}{4}$ $= 19.74 Rr^2$	<p>16. 椭圆球</p>  $V = \frac{4}{3}abc\pi$ <p>(A_n 不能用简单公式表示)</p>

5 常用力学公式

5.1 运动学、动力学基本公式

运动学基本公式

表 1-1-81

<p>直线运动</p> $v = \frac{ds}{dt}$ $a = \frac{dv}{dt} = \frac{d^2s}{dt^2}$	<p>等速运动 $s = s_0 + vt$ ($v = \text{常数}$)</p> <p>等加速运动 ($a = \text{常数}$) $s = v_0t + \frac{1}{2}at^2 = \frac{v_1^2 - v_0^2}{2a} = \frac{(v_1 + v_0)t}{2}$</p> $v_1 = v_0 + at$ $a = \frac{v_1 - v_0}{t}$ <p>自由落体运动 ($v_0 = 0$) $h = \frac{1}{2}gt^2 = \frac{1}{2}vt$</p> $v_1 = gt = \sqrt{2gh}$	<p>s_0 —— 运动开始已经走过的距离, m</p> <p>s —— 运动的距离, m</p> <p>v —— 运动速度, m/s</p> <p>v_0 —— 初速度, m/s</p> <p>v_1 —— 末速度, m/s</p> <p>v_t —— 瞬时速度, m/s</p> <p>v_x —— 简谐运动动点速度, m/s</p> <p>t —— 运动时间, t</p> <p>a —— 加速度, m/s²</p> <p>a_t —— 切向加速度, m/s²</p> <p>a_n —— 法向加速度, m/s²</p> <p>a_x —— 简谐运动动点加速度, m/s²</p> <p>h —— 垂直高度, m</p> <p>g —— 重力加速度, $g = 9.81\text{m/s}^2$</p> <p>θ —— 抛射角度, ($^\circ$)</p> <p>φ —— 角位移, rad</p> <p>φ_0 —— 运动开始时相对某--基线的角位移, rad</p> <p>ω —— 角速度, rad/s</p> <p>ω_0 —— 初角速度, rad/s</p> <p>ω_1 —— 末角速度, rad/s</p> <p>α —— 角加速度, rad/s²</p> <p>r —— 转动半径, m</p>
<p>抛射运动</p>	<p>抛射水平位置 $x = v_0t \cos \theta$</p> <p>抛射垂直位置 $y = x \tan \theta - \frac{gx^2}{2v_0^2 \cos^2 \theta} = v_0t \sin \theta - \frac{1}{2}gt^2$</p> <p>抛射到最大高度时的水平距离 $s_1 = \frac{1}{2g}v_0^2 \sin 2\theta$</p> <p>抛射全程的水平距离 $s = 2s_1$</p> <p>抛射最大高度 $h = \frac{1}{2g}v_0^2 \sin^2 \theta$</p> <p>抛射到最大高度的时间 $t_1 = \frac{v_0 \sin \theta}{g}$</p> <p>抛射全程的时间 $t = 2t_1$</p>	

<p>回转运动</p> $\omega = \frac{d\varphi}{dt}$ $\alpha = \frac{d\omega}{dt} = \frac{d^2\varphi}{dt^2}$	<p>等速运动</p> <p>($\omega = \text{常数}$) $\varphi = \varphi_0 + \omega t, s = r\varphi$</p> $\omega = \frac{\pi n}{30}, v = \omega r = \frac{\pi nr}{30}$ $a_t = 0, a_n = r\omega^2 = \frac{v^2}{r}$ <p>等加速运动</p> <p>($\alpha = \text{常数}$) $\varphi = \omega_0 t + \frac{1}{2} \alpha t^2 = \frac{\omega_1^2 - \omega_0^2}{2\alpha} = \frac{(\omega_1 + \omega_0)t}{2}$</p> $\omega = \omega_0 + \alpha t, v_s = r\omega$ $a_t = \frac{dr_s}{dt} = r\alpha, a_n = r\omega^2 = \frac{v_s^2}{r}$ $a = \sqrt{a_t^2 + a_n^2} = r \sqrt{\alpha^2 + \omega^4}$ $\tan \mu = \frac{a_t}{a_n} = \frac{\alpha}{\omega^2}$	<p>n --- 每分钟转数, r/min</p> <p>μ --- 加速度 a 与转动半径 r 的夹角, ($^\circ$)</p> <p>ω_0 --- 简谐运动角速度(圆频率), rad/s</p> <p>r_j --- 简谐运动转动半径或振幅, m</p> <p>x --- 简谐运动动点离中间原点位移, m</p> <p>x' --- 简谐运动动点离死点位移, m</p> <p>T --- 运动周期, s</p> <p>f --- 频率, s^{-1}</p> <p>ρ --- 曲率半径, m</p>
<p>简谐运动</p>	$\varphi = \varphi_0 + \omega_j t$ $x = r_j \cos \varphi, v' = r_j (1 - \cos \varphi)$ $v_r = -r_j \omega_j \sin \varphi$ $a_x = -r_j \omega_j^2 \cos \varphi = -a_0 \cos \varphi = -\omega_j^2 x = -4\pi^2 f^2 x$ $T = \frac{2\pi}{\omega_j} = \frac{60}{n}$ $f = \frac{1}{T} = \frac{\omega_j}{2\pi} = \frac{n}{60}$	
<p>一般曲线运动</p>	$s = s(t), v = \frac{ds}{dt}$ $a = \sqrt{a_t^2 + a_n^2} = \sqrt{\left(\frac{dv}{dt}\right)^2 + \left(\frac{v^2}{\rho}\right)^2}$ <p>或 $x = x(t), y = y(t), z = z(t)$</p> $v = \sqrt{\left(\frac{dx}{dt}\right)^2 + \left(\frac{dy}{dt}\right)^2 + \left(\frac{dz}{dt}\right)^2}$ $a = \sqrt{\left(\frac{d^2x}{dt^2}\right)^2 + \left(\frac{d^2y}{dt^2}\right)^2 + \left(\frac{d^2z}{dt^2}\right)^2}$	

动力学基本公式

表 1-1-82

	直线运动	回转运动	符号意义
力和转矩 惯性力和惯性力矩	$F = ma \quad (\text{N})$ $F_g = -ma \quad (\text{N})$	$T = J\alpha \quad (\text{N}\cdot\text{m})$ 离心惯性力 $F_{gp} = -m\omega^2 r \quad (\text{N})$ 切向惯性力 $F_{gt} = -m\alpha r \quad (\text{N})$ $M_g = -J\alpha \quad (\text{N}\cdot\text{m})$	m --- 质量, kg a --- 加速度, m/s^2 α --- 角加速度, rad/s^2 g --- 重力加速度, $g = 9.81 \text{m/s}^2$ J --- 物体对回转轴线的转动惯量, $\text{kg}\cdot\text{m}^2$
功	$W = F s \cos \beta \quad (\text{J})$ 重力: $W = mg(h_A - h_B) \quad (\text{J})$ 弹力: $W = \frac{1}{2} K(\lambda_A^2 - \lambda_B^2) \quad (\text{J})$	$W = T(\varphi_B - \varphi_A) \quad (\text{J})$	$J = m r^2$ i --- 惯性半径, m β --- 力和位移间的夹角, rad r --- 质点的转动半径, m
功率	$P = \frac{F v \cos \beta}{1000} \quad (\text{kW})$	$P = \frac{T n}{9550} = \frac{T \omega}{1000} \quad (\text{kW})$	h_A --- 物体起始位置的高度, m h_B --- 物体末端位置的高度, m

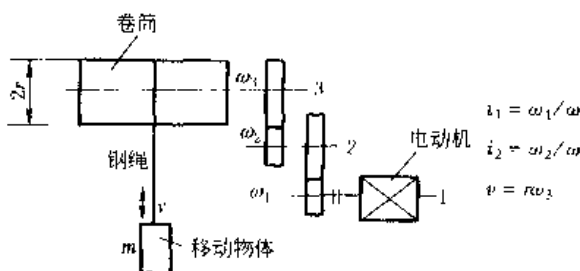
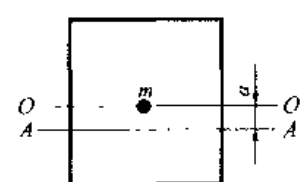
续表

	直线运动	回转运动	符号意义
动能	$E_k = \frac{1}{2}mv^2$ (J)	$E_k = \frac{1}{2}J\omega^2$ (J)	λ_A —— 弹簧起始位置的伸长或压缩量, m λ_B —— 弹簧末端位置的伸长或压缩量, m K —— 弹簧的刚度系数, N/m
	刚体平面运动 $E_k = \frac{1}{2}mv_c^2 + \frac{1}{2}J_c\omega^2$ (J)		φ_A —— 旋转运动开始时相对某一基线的角位移, rad φ_B —— 旋转运动末端位置时相对某一基线的角位移, rad
位能	重力: $E_p = mgh$ (J) 弹力: $E_p = \frac{1}{2}K\lambda^2$ (J)		v_c —— 质心 C 的移动速度, m/s J_c —— 刚体对通过质心且与运动平面垂直的轴的转动惯量, $kg \cdot m^2$
动能定理	$\Sigma W = \frac{1}{2}m(v_1^2 - v_0^2)$ (J)	$\Sigma W = \frac{1}{2}J(\omega_1^2 - \omega_0^2)$ (J)	h —— 物体距参考水平面的高度, m λ —— 弹簧的伸长量或压缩量, m
机械能守恒定律	$E_k + E_p = \text{常数}$ (J) (在势力场中, 只有势力作功时)		t —— 作用力的作用时间, s v_1, v_2 —— 分别为物体 1, 2 碰撞前的速度, m/s
动量或动量矩	$P = mv$ ($kg \cdot m/s$)	$L = J\omega$ ($kg \cdot m^2/s$)	u_1, u_2 —— 分别为物体 1, 2 碰撞后的速度, m/s
冲量或冲量矩	$I = Ft$ ($N \cdot s$)	$I_c = Tt$ ($N \cdot m \cdot s$)	
动量或动量矩定理	$m(v_1 - v_0) = Ft$	$J(\omega_1 - \omega_0) = Tt$	k_1 —— 恢复系数, $k_1 = \frac{u_2 - u_1}{v_1 - v_2}$ 木料和胶木相撞 $k = 0.26$ 木球和木球相撞 $k = 0.50$ 钢球和钢球相撞 $k = 0.56$ 玻璃球和玻璃球相撞 $k = 0.94$ 完全弹性碰撞 $k = 1.0$ 完全塑性碰撞 $k = 0$
动量或动量矩守恒定律	$\Sigma mv = \text{常数}$ (系统不受外力或外力矢量和为零时, 系统的总动量守恒)	$\Sigma J\omega = \text{常数}$ (系统不受外力矩或外力矩的矢量和为零时, 则系统对固定轴的动量矩守恒)	J_z —— 物体对 z 轴的转动惯量 J_c' —— 物体对平行于 z 轴并通过物体重心的 c 轴的转动惯量, $kg \cdot m^2$
两物相撞前后系统动能的变化	$E_{k0} - E_k = \frac{m_1 m_2}{2(m_1 + m_2)} (1 - k_1^2) \times (v_1 - v_2)^2$		k_2 —— z 轴与过重心的 c 轴的距离, m 其他符号同表 1-1-81
碰撞后速度	$u_1 = \frac{(m_1 - k_1 m_2)v_1 + m_2(1 + k_1)v_2}{m_1 + m_2}$ $u_2 = \frac{m_1(1 + k_1)v_1 + (m_2 - k_1 m_1)v_2}{m_1 + m_2}$		
碰撞冲量	$I = m_1(v_1 - u_1) = (1 + k_1) \frac{m_1 m_2}{m_1 + m_2} \times (v_1 - v_2)$		
惯量平行轴定律		$J_z = J_c' + mk_2^2$ ($kg \cdot m^2$)	

转 动 惯 量

表 1-1-83

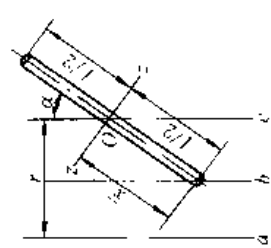
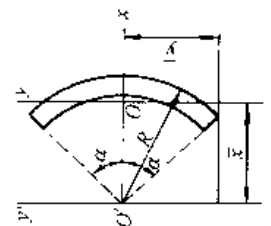
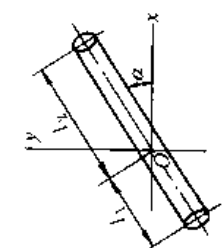
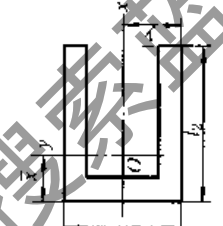
机械传动中转动惯量的换算^[11]

转动惯量及飞轮矩:	$J = mr^2$	J ——转动惯量, $\text{kg}\cdot\text{m}^2$ m ——物体的质量, kg r ——惯性半径, m
	转动惯量 J 与飞轮矩 (GD^2) 的关系 $J = (GD^2)/4g \quad (1)$ $J = (GD^2)/4 \quad (2)$	式(1)中 (GD^2) ——飞轮矩, $\text{N}\cdot\text{m}^2$ g ——重力加速度 式(2)中 (GD^2) ——飞轮矩, $\text{kg}\cdot\text{m}^2$
转动惯量的换算	 <p style="text-align: center;"> $i_1 = \omega_1/\omega_2$ $i_2 = \omega_2/\omega_3$ $v = r\omega_3$ </p> <p>系统总动能 $E = J_1\omega_1^2/2 + J_2\omega_2^2/2 + J_3\omega_3^2/2 + m(rv_3)^2/2$</p> <p>换算到电动机轴上的转动惯量</p> $J = \frac{2E}{\omega_1^2} = J_1 + J_2\left(\frac{\omega_2}{\omega_1}\right)^2 + J_3\left(\frac{\omega_3}{\omega_1}\right)^2 + mr^2\left(\frac{\omega_3}{\omega_1}\right)^2$ $= J_1 + J_2/i_1^2 + J_3/(i_1i_2)^2 + mr^2/(i_1i_2)^2$ <p>换算到移动物体上的当量质量</p> $m = \frac{2E}{v^2} = J_1(i_1i_2)^2/r^2 + J_2i_2^2/r^2 + J_3 + m$	J ——换算到电动机轴上的总转动惯量, $\text{kg}\cdot\text{m}^2$ J_1, J_2, J_3 ——分别为轴 1、轴 2、轴 3 上回转体的转动惯量, $\text{kg}\cdot\text{m}^2$ m ——吊在钢绳上移动物体的质量, kg r ——卷筒的半径, m $\omega_1, \omega_2, \omega_3$ ——分别为轴 1、轴 2、轴 3 的角速度, rad/s i_1, i_2, i_3 ——轴 1 与轴 2、轴 2 与轴 3 间的传动比 v ——移动物体速度, m/s
移动物体转动惯量的换算	一般移动物体 $J = \frac{mv_m^2}{\omega_0^2}, \omega_0 = \frac{\pi n_0}{30}$ 丝杆传动 $J = \frac{m^2}{4\pi^2 i^2}$ 齿轮齿条传动 $J = \frac{md^2}{4i^2}$ 转动物体换算为移动速度为 v_m 时的当量质量 $m = \frac{J\omega^2}{v_m^2}, \omega = \frac{\pi n}{30}$	J ——换算到电动机轴上的转动惯量, $\text{kg}\cdot\text{m}^2$ m ——移动物体的质量, kg v_m ——物体的移动速度, m/s ω_0 ——电动机角速度, rad/s n_0 ——电动机转速, r/min t ——丝杆螺距, m d ——与齿条相啮合的齿轮节圆直径, m i ——电动机与丝杆或齿条间的传动比 J_0 ——物体绕某轴转动角速度为 ω 时的转动惯量, $\text{kg}\cdot\text{m}^2$ ω ——物体绕某轴转动的角速度, rad/s n ——转动物体转速, r/min
物体对某轴线 AA(平行 OO)的转动惯量	 $J = J_0 + ma^2$	J ——物体对 AA 轴的转动惯量, $\text{kg}\cdot\text{m}^2$ J_0 ——物体对通过重心 OO 轴线的转动惯量, $\text{kg}\cdot\text{m}^2$ a ——OO 轴与 AA 轴间的距离, m

一般物体旋转时的转动惯量 [12]

J —— 对某回转轴的转动惯量; V —— 图形面积; m —— 质量; $i = \sqrt{J/m}$ —— 惯性半径; O —— 重心 (个别重心符号另有注明); x, y —— 重心坐标

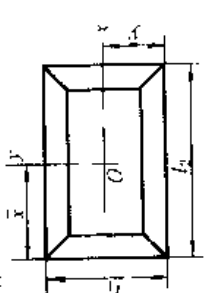
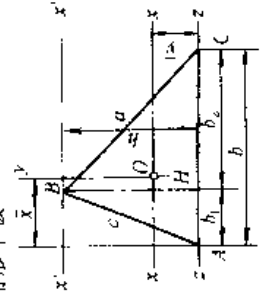
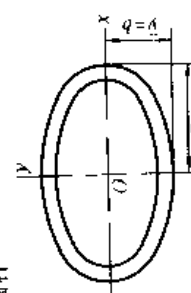
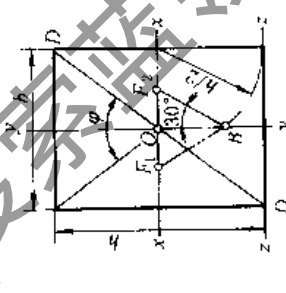
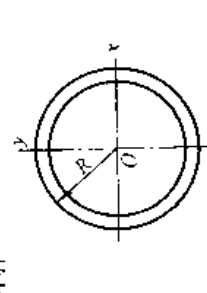
表 1-1-84

图 形	公 式	图 形	公 式
 <p>直杆</p>	$J_a = m \left[\frac{l^2}{12} + \frac{(l \sin \alpha)^2}{12} \right]$ $J_b = m \frac{(l \sin \alpha)^2}{3}$ $J_c = m \frac{(l \sin \alpha)^2}{12}$ $J_x = m \frac{l^2}{12}$ $\bar{x} = \frac{l}{2}$	 <p>圆弧杆</p> <p>圆弧长 $l = 2\alpha R$</p>	$J_x = mR^2 \left(\frac{1}{2} - \frac{\sin \alpha \cos \alpha}{2\alpha} \right)$ $J_y = mR^2 \left[\left(\frac{1}{2} + \frac{\sin \alpha \cos \alpha}{2\alpha} \right) - \frac{\sin^2 \alpha}{\alpha^2} \right]$ $J_z = mR^2 \left(\frac{1}{2} + \frac{\sin \alpha \cos \alpha}{2\alpha} \right)$ $J_{PO} = mR^2, (PO \text{ 为回转轴, 该轴通过 } O' \text{ 点与图面垂直})$ $\bar{x} = \frac{R \sin \alpha}{\alpha}, \alpha \text{ —— 弧度}$ $\bar{y} = R \sin \alpha$
 <p>直杆</p>	$J_x = \frac{m}{3} \sin^2 \alpha (l_1^2 - l_1 l_2 + l_2^2)$ $J_y = \frac{m}{3} \cos^2 \alpha (l_1^2 - l_1 l_2 + l_2^2)$	 <p>U 形杆</p>	$J_x = \frac{ml_1^2(l_1 + 6l_2)}{12(l_1 + 2l_2)}$ $J_y = \frac{ml_2^2(2l_1 + l_2)}{3(l_1 + 2l_2)^2}$ $i_x = 0.289 l_1 \sqrt{\frac{l_1 + 6l_2}{l_1 + 2l_2}}$ $i_y = \frac{0.577 l_2}{l_1 + 2l_2} \sqrt{l_2(2l_1 + l_2)}$ $\bar{x} = \frac{l_1}{l_1 + 2l_2}, \bar{y} = \frac{l_1}{2}$

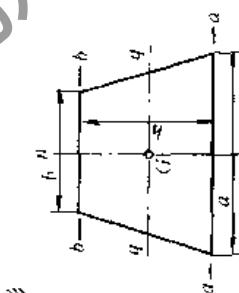
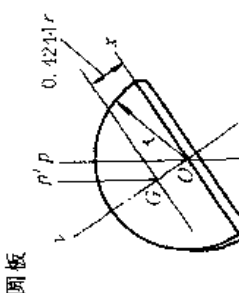
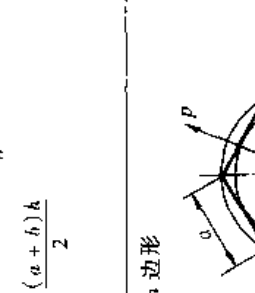
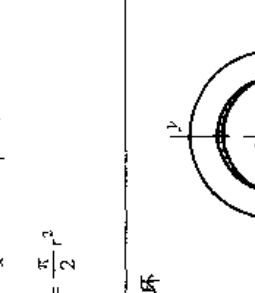
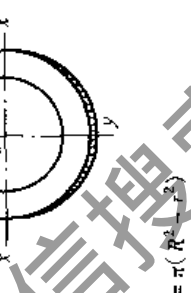
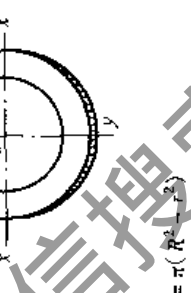
细

长

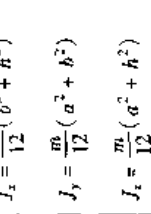
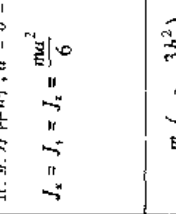



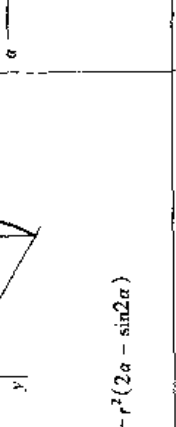
杆

图 形	公 式	图 形	公 式
<p>矩形杆</p> 	$J_x = \frac{ml_1^3(l_2 + 3l_1)}{12(l_1 + l_2)}$ $J_y = \frac{ml_2^3(3l_1 + l_2)}{12(l_1 + l_2)}$ $i_x = 0.289l_1 \sqrt{\frac{l_1 + 3l_2}{l_1 + l_2}}$ $i_y = 0.289l_2 \sqrt{\frac{3l_1 + l_2}{l_1 + l_2}}$ $\bar{x} = \frac{l_2}{2}, \bar{y} = \frac{l_1}{2}$	<p>三角形平板</p> 	$J_x = m \frac{h^2}{18}, J_z = m \frac{h^2}{2}$ $J_y = m \frac{b^2}{6}, J_{HB} = m \frac{b^3 + b_1^3}{6b}$ $J_{AB} = m \left\{ \frac{bh^3}{4} + \frac{h(b^3 - b_1^3)}{12} \right\}$ $J_{AO} = m \frac{a^2 + b^2 + c^2}{36}$ $J_O = m \frac{e_1^2 + e_2^2 + e_3^2}{12}$ <p>J_{AB}, J_{AO} —— 回转轴分别为 pB, pO 的转动惯量, 回转轴分别过 B, O 点与三角形平面垂直</p> <p>i_y —— 单位面积的质量</p> <p>J_O —— 回转轴在三角形平面内且通过重心 O 的任意轴的转动惯量, e_1, e_2, e_3 为二顶点与回转轴间的距离</p>
<p>细 长 杆</p>  <p>周长 $L = \pi(a + b) \frac{64 - 3R^4}{64 - 16R^2}$</p> $R = \frac{a - b}{a + b}$	$J_x = \frac{mb^2(55a^4 + 10a^2b^2 - b^4)}{2(45a^4 + 22a^2b^2 - 3b^4)}$ $J_y = \frac{ma^2(35a^4 + 34a^2b^2 - 5b^4)}{2(45a^4 + 22a^2b^2 - 3b^4)}$ $i_x = \sqrt{\frac{J_x}{m}}, i_y = \sqrt{\frac{J_y}{m}}$	<p>矩形板</p> 	$J_O = m \frac{D^2 \sin^2 \varphi}{24}$ (D 代表对角线长度, φ 为两对角线夹角) $J_x = m \frac{h^2}{12}, J_z = m \frac{b^2}{12}$ $J_y = m \frac{b^2}{3}$ $J_{pO} = m \frac{b^2 + h^2}{12}$ <p>pO —— 通过重心 O, 与矩形平面垂直的转轴</p>
<p>圆环杆</p> 	$J_x = J_y = \frac{mR^2}{2}$ $J_{pO} = mR^2$ (pO 表示回转轴, 该轴在圆心 O 与杆圆平面垂直) $i_x = i_y = 0.707R$ $i_{pO} = R$		

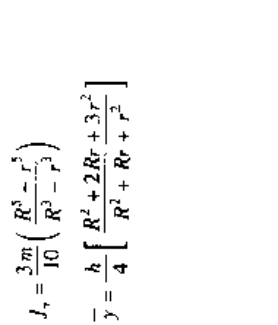
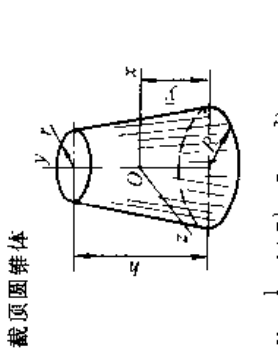
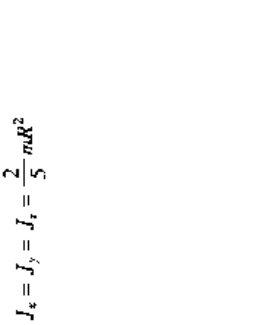
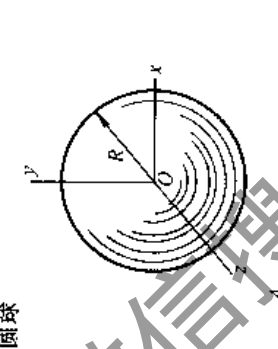
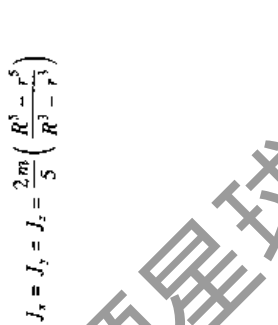
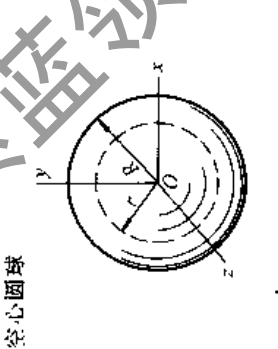
续表

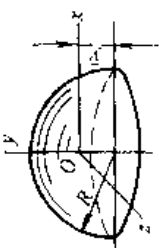
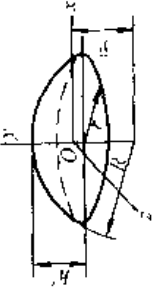
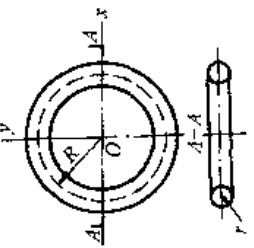
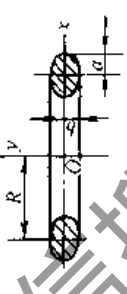
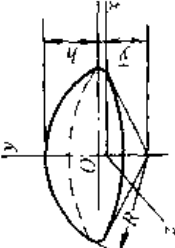
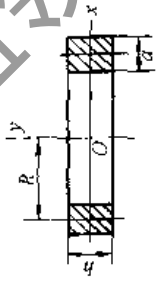
图 形	公 式	图 形	公 式
 <p>梯形</p> $A = \frac{(a+b)h}{2}$	$J_o = m \frac{h^2}{6} \left(\frac{a+3b}{a+b} \right)$ $J_x = m \frac{h^2}{6} \left(\frac{b+3a}{a+b} \right)$ $J_n = m \frac{a^2 + b^2}{24}$ $J_y = m \frac{h^2}{18} \left[1 + \frac{2ab}{(a+b)^2} \right]$	 <p>半圆板</p> $A = \frac{\pi r^2}{2}$	$J_x = J_o = m \frac{r^2}{4}, J_{pO} = m \frac{r^2}{2}$ $J_{pO} = m \frac{r^2}{2} \left(1 - \frac{32}{9\pi^2} \right)$ <p>O 为圆心, G 为重心</p>
 <p>正 n 边形</p> $A = \frac{n a^2}{2}$	$J_{pO} = m \frac{12r^2 + a^2}{24} = m \frac{6R^2 - a^2}{12}$ $J_x = J_y = \frac{m a^4}{48} (12r^2 + a^2) = \frac{m}{24} (6R^2 - a^2)$ <p>pO —— 与正 n 边形平面垂直的转轴 a —— 正 n 边形边长 r —— 内切圆半径 R —— 外切圆半径</p>	 <p>圆板</p> $A = \pi r^2$	$J_x = J_y = m \frac{r^2}{4}, i_x = i_y = \frac{r}{2}$ $J_{pO} = m \frac{r^2}{2}, i_{pO} = \frac{r}{\sqrt{2}}$
 <p>平 圆 环</p>	$J_x = J_y = m \frac{R^2 + r^2}{4}$ $J_{pO} = 2J_x$ <p>pO —— 同转轴 pO 垂直圆环平面</p>	 <p>扇形</p> $A = \pi (R^2 - r^2)$	$J_x = m \frac{r^2}{4} \left(1 - \frac{\sin 2\alpha}{2\alpha} \right)$ $J_y = m \frac{r^2}{4} \left(1 + \frac{\sin 2\alpha}{2\alpha} \right)$ $J_{pO} = m \frac{r^2}{2}$ $J_{pO} = m \frac{r^2}{2} \left(1 - \frac{8s^2}{9b^2} \right)$ <p>α —— 弧度 pO, pC —— 分别通过 O、G (重心) 垂直图形平面的转轴 s —— 弦长, b —— 弧长</p>

续表

图 形	公 式	图 形	公 式
弓形 	$J_x = \frac{m^2}{4} \left(1 - \frac{1}{6} \times \frac{2 \sin 2\alpha - \sin 4\alpha}{2\alpha - \sin 2\alpha} \right)$ $J_y = \frac{m^2}{4} \left(1 + \frac{1}{2} \times \frac{2 \sin 2\alpha - \sin 4\alpha}{2\alpha - \sin 2\alpha} \right)$ $J_{pO} = \frac{m^2}{2} \left(1 + \frac{1}{6} \times \frac{2 \sin 2\alpha - \sin 4\alpha}{2\alpha - \sin 2\alpha} \right)$ <p>α —— 弧度</p>	矩形棱柱 	$J_x = \frac{m}{12} (b^2 + h^2)$ $J_y = \frac{m}{12} (a^2 + b^2)$ $J_z = \frac{m}{12} (a^2 + h^2)$ <p>正立方体时, $a = b = h$</p> $J_x = J_y = J_z = \frac{ma^2}{6}$
平面 椭圆形 	$A = \frac{1}{2} r^2 (2\alpha - \sin 2\alpha)$	正直角锥体 	$J_x = m \frac{b^2}{4}, J_y = m \frac{a^2}{4}$ $J_{pO} = m \frac{a^2 + b^2}{4}$
板 抛物线形 	$J_x = m \frac{b^2}{5}, J_y = m \frac{3a^2}{7}$ $J_z = m \frac{8a^2}{35}, J_c = m \frac{12a^2}{175}$ <p>设抛物线方程为 $y^2 = 2px$, 则面积 $A = \frac{4}{3} \sqrt{2px} = \frac{4}{3} ab$</p>	正三角柱 	$J_x = J_z = \frac{m}{24} (a^2 + 2h^2)$ $J_y = \frac{ma^2}{12}$ $y = \frac{h}{4}$
立 体 形 状			

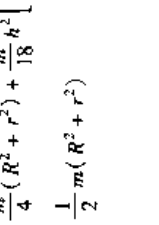
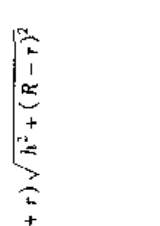
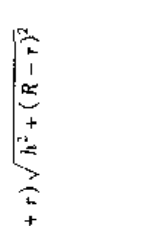


续表

图 形	公 式	图 形	公 式
<p>圆柱体</p>  <p>$V = \pi R^2 h$</p>	<p>$J_x = J_y = \frac{m}{12}(3R^2 + h^2)$ $J_z = \frac{mR^2}{2}, \bar{y} = \frac{h}{2}$</p>	<p>截顶圆锥体</p>  <p>$V = \frac{1}{3}\pi h(R^2 + Rr + r^2)$</p>	<p>$J_x = \frac{3m}{10}\left(\frac{R^3 - r^3}{R^3 - r^3}\right)$ $\bar{y} = \frac{h}{4}\left[\frac{R^2 + 2Rr + 3r^2}{R^2 + Rr + r^2}\right]$</p>
<p>圆筒体</p>  <p>$V = \pi(R^2 - r^2)h$</p>	<p>$J_x = J_y = \frac{m}{12}[3(R^2 + r^2) + h^2]$ $J_z = \frac{m}{2}(R^2 + r^2)$ $\bar{y} = \frac{h}{2}$</p>	<p>圆球</p>  <p>$V = \frac{4}{3}\pi R^3$</p>	<p>$J_x = J_y = J_z = \frac{2}{5}mR^2$</p>
<p>直圆锥体</p>  <p>$V = \frac{1}{3}\pi R^2 h$</p>	<p>$J_x = J_y = \frac{3m}{20}\left(R^2 + \frac{h^2}{4}\right)$ $J_z = \frac{3}{10}mR^2, \bar{y} = \frac{h}{4}$</p>	<p>空心圆球</p>  <p>$V = \frac{4}{3}\pi(R^3 - r^3)$</p>	<p>$J_x = J_y = J_z = \frac{2m}{5}\left(\frac{R^3 - r^3}{R^3 - r^3}\right)$</p>

图形	公式	图形	公式
<p>半球</p>  <p>$V = \frac{2}{3} \pi R^3$</p>	<p>$J_x = J_y = 0, 26 m R^2$</p> <p>$J_z = \frac{2}{5} m R^2$</p> <p>$\bar{y} = \frac{3}{8} R$</p>	<p>球冠</p>  <p>$V = \frac{\pi h^2}{3} (3R - h)$</p> <p>$= \frac{\pi h}{6} (3r^2 + h^2)$</p>	<p>$J_x = \frac{2hm}{3R-h} \left(R^2 - \frac{3}{4} Rh + \frac{3}{20} h^2 \right)$</p> <p>$\bar{y} = \frac{3(2R-h)^2}{4(3R-h)}$</p>
<p>圆环</p>  <p>$V = 2\pi^2 r^2 R$</p>	<p>$J_x = J_y = \frac{m}{8} (4R^2 + 5r^2)$</p> <p>$J_{pO} = \frac{m}{4} (4R^2 + 3r^2)$</p> <p>$r_{pO} = \frac{1}{2} \sqrt{4R^2 + 3r^2}$</p> <p>$r_{pO}$——绕 pO 轴旋转时的惯性半径, pO 为通过 O 点垂直图形平面的轴</p> <p>R——圆环中径</p> <p>r——圆环截面半径</p>	<p>椭圆截面圆环</p>  <p>$V = 2\pi^2 abR$</p>	<p>$J_x = \frac{1}{2} m \left(R^2 + \frac{3}{4} a^2 + \frac{1}{2} b^2 \right)$</p> <p>$J_y = m \left(R^2 + \frac{3}{4} a^2 \right)$</p>
<p>部分球体</p>  <p>$V = \frac{2}{3} \pi R^2 h$</p>	<p>$J_x = \frac{mh}{5} (3R - h)$</p> <p>$\bar{y} = \frac{3}{8} (2R - h)$</p>	<p>矩形截面圆环</p>  <p>$V = 2\pi R ah$</p>	<p>$J_x = \frac{1}{12} m \left(6R^2 + \frac{3}{2} a^2 + h^2 \right)$</p> <p>$J_y = m \left(R^2 + \frac{1}{4} a^2 \right)$</p> <p>R——圆环中径</p>

获取更多资料 微信搜索 蓝领星球

续表

图 形	公 式	图 形	公 式
<p>圆柱侧面</p>  <p>侧面积 $A = 2\pi Rh$</p>	$J_x = \frac{1}{2} m \left(R^2 + \frac{h^2}{6} \right)$ $J_y = mR^2$ $J_n = \frac{1}{6} m (3R^2 + 2h^2)$	<p>截顶圆锥侧面</p>  <p>侧面积</p> $A = \pi(R+r)\sqrt{h^2 + (R-r)^2}$	$J_x = \frac{m}{4} (R^2 + r^2) + \frac{m}{18} h^2 \left[1 + \frac{2Rr}{(R+r)^2} \right]$ $J_y = \frac{1}{2} m (R^2 + r^2)$
<p>圆柱全表面</p>  <p>全面积 $A = 2\pi R(R+h)$</p>	$J_x = \frac{m}{12} \left[\frac{1}{(R+h)} (3R^2(R+2h) + h^2(3R+h)) \right]$ $J_y = \frac{1}{2} mR^2 \frac{R+2h}{R+h}$ $J_n = \frac{m}{12} \frac{1}{(R+h)} [3R^2(R+h) + 2h^2(3R+2h)]$	<p>半球面</p>  <p>半球面积 $A = 2\pi R^2$</p>	$J_x = \frac{5}{12} mR^2$ $J_y = \frac{2}{3} mR^2$ $J_n = \frac{2}{3} mR^2$ <p>全球面</p> $J_x = J_n = \frac{2}{3} mR^2$
<p>圆锥侧面</p>  <p>侧面积 $A = \pi R \sqrt{R^2 + h^2}$</p>	$J_x = \frac{m}{4} \left(R^2 + \frac{2}{9} h^2 \right)$ $J_y = \frac{1}{2} mR^2$ $J_n = \frac{m}{12} (3R^2 + 2h^2)$		

微信号: 蓝领星球
 微信号: 蓝领星球

常用旋转体的转动惯量^[13]

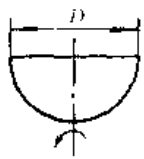
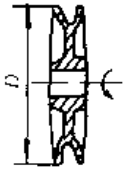
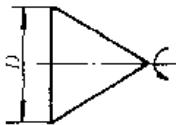
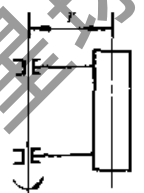
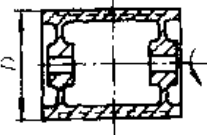
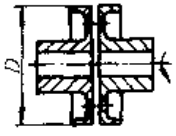

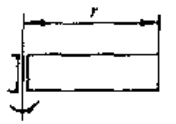
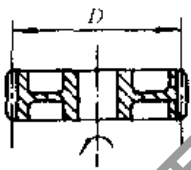
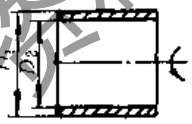
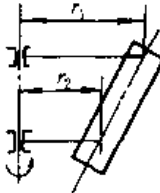
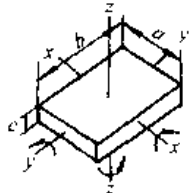
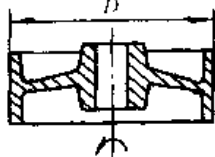
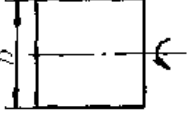
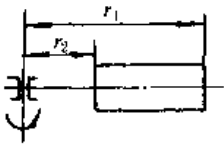
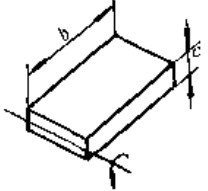
表 1-1-85

计算通式: $J = \frac{KmD_c^2}{4} \quad (\text{kg}\cdot\text{m}^2)$

式中 m ——旋转体质量, kg

K ——系数, 见本表

D_c ——旋转体的飞轮计算直径, m

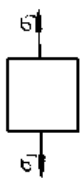
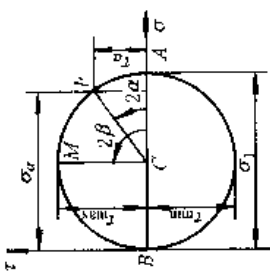
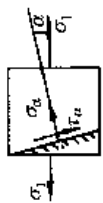
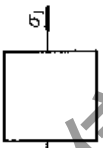
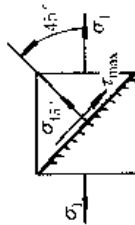
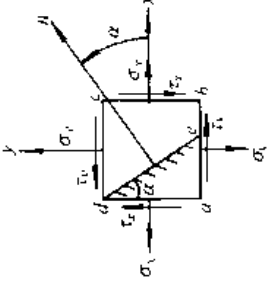
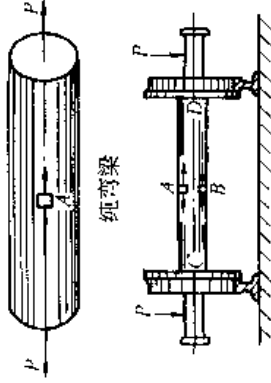


 <p>$K = 0.4 \quad D_c^2 = D^2$</p>	 <p>$K = 0.55 \quad D_c^2 = D^2$</p>	 <p>$K = 0.3 \quad D_c^2 = D^2$</p>	 <p>$K = 4 \quad D_c^2 = r^2$</p>
 <p>$K = 0.7 \quad D_c^2 = D^2$</p>	 <p>$K = 0.45 \quad D_c^2 = D^2$</p>	 <p>$K = 2 \quad D_c^2 = r^2$</p>	 <p>$K = 1.33 \quad D_c^2 = r^2$</p>
 <p>$K = 0.6 \quad D_c^2 = D^2$</p>	 <p>$K = 0.5 \quad D_c^2 = D_1^2 + D_2^2$</p>	 <p>$K = 1.33 \quad D_c^2 = r_1^2 + r_1 r + r_2^2$</p>	 <p>$K = 0.33$ $D_{cx}^2 = b^2 + c^2$ $D_{cy}^2 = b^2 + a^2$ $D_{cz}^2 = c^2 + a^2$</p>
 <p>$K = 0.6 \quad D_c^2 = D^2$</p>	 <p>$K = 0.5 \quad D_c^2 = D^2$</p>	 <p>$K = 1.33 \quad D_c^2 = \frac{r_1^3 - r_2^3}{r_1 - r_2}$</p>	 <p>$K = 0.166 \quad D_c^2 = 4b^2 + c^2$</p>

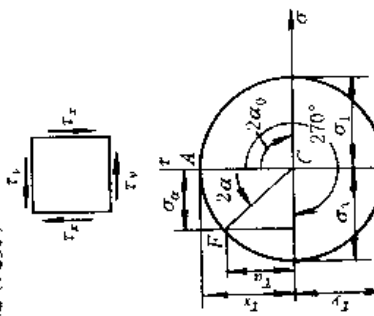
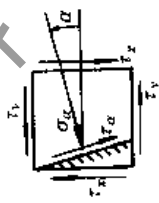
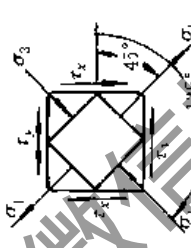
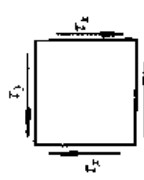
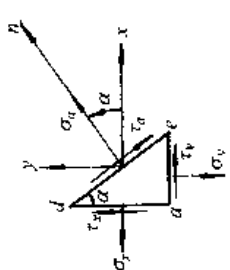
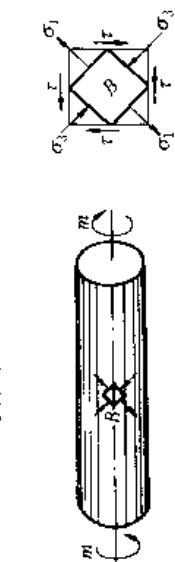
注: 表中部分零件只给出主要尺寸, 计算出的转动惯量是近似的。

5.2 材料力学基本公式

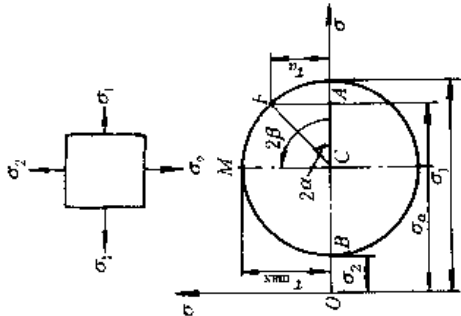
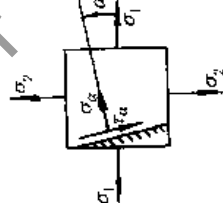
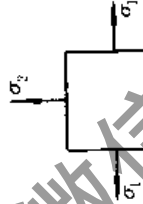
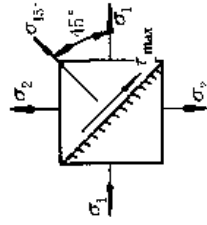
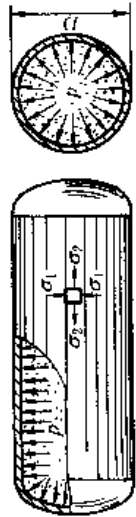
表 1-1-86

主应力及强度理论公式^[4]
平面应力状态下斜截面上的应力、主应力、最大切应力及应力圆

应力状态	斜面上的应力 ($\sigma_\alpha, \tau_\alpha$)	主应力 ($\sigma_1, \sigma_2, \sigma_3$) 及主方向角 (α_0)	最大切应力 (τ_{max}) 及其位置 (β)	说明
单轴应力状态	$\sigma_\alpha = \frac{\sigma_x + \sigma_y}{2} + \frac{\sigma_x - \sigma_y}{2} \cos 2\alpha$ $\tau_\alpha = \tau_x \sin 2\alpha$ $\tau_\alpha = \frac{\sigma_x - \sigma_y}{2} \sin 2\alpha + \tau_x \cos 2\alpha$	$\left. \begin{aligned} \sigma_1 \\ \sigma_2 \end{aligned} \right\} = \frac{\sigma_x + \sigma_y}{2} \pm \sqrt{\left(\frac{\sigma_x - \sigma_y}{2}\right)^2 + \tau_x^2}$ $\alpha_0 = -\frac{1}{2} \arctan \frac{2\tau_x}{\sigma_x - \sigma_y}$	$\left. \begin{aligned} \tau_{max} \\ \tau_{min} \end{aligned} \right\} = \pm \sqrt{\left(\frac{\sigma_x - \sigma_y}{2}\right)^2 + \tau_x^2}$ $\beta = \frac{1}{2} \arctan \frac{\sigma_x - \sigma_y}{2\tau_x}$	<p>(1) 主平面——单元体上切应力为零的平面</p> <p>(2) 主方向角——主平面的法线方向角称为主方向角</p> <p>(3) 主应力——主平面上的正应力称为主应力，分别用 $\sigma_1, \sigma_2, \sigma_3$ 表示，其大小按代数值顺序排列为 $\sigma_1 > \sigma_2 > \sigma_3$</p> <p>(4) 作用于受力构件某点单元体上的受力图如下</p>
 				
实例	 <p>拉杆</p> <p>纯弯梁</p>	$\sigma_\alpha = \sigma_1 \cos^2 \alpha$ $= \frac{1}{2} \sigma_1 (1 + \cos 2\alpha)$ $\tau_\alpha = \frac{1}{2} \sigma_1 \sin 2\alpha$	$\left. \begin{aligned} \tau_{max} \\ \tau_{min} \end{aligned} \right\} = \pm \frac{1}{2} \sigma_1$ $\beta = 45^\circ$	$\sigma_1 = \sigma_{max}, \sigma_2 = \sigma_3 = 0$ $\alpha_0 = 0$
应力状态	 A  B			

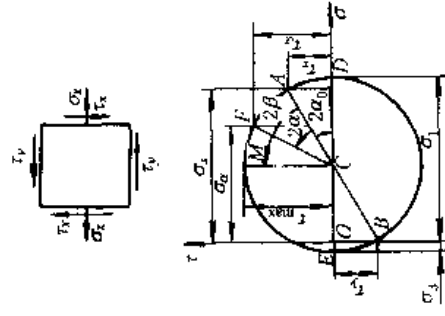
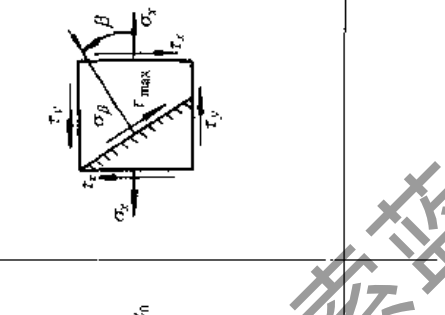
应力状态	斜面上的应力 ($\sigma_\alpha, \tau_\alpha$)	主应力 ($\sigma_1, \sigma_2, \sigma_3$) 及主方向角 (α_0)	最大切应力 (τ_{max}) 及其位置 (β)	说明
<p>两轴应力状态(纯剪)</p> 	$\sigma_\alpha = \frac{\sigma_x + \sigma_y}{2} + \frac{\sigma_x - \sigma_y}{2} \cos 2\alpha - \tau_x \sin 2\alpha$ $\tau_\alpha = \frac{\sigma_x - \sigma_y}{2} \sin 2\alpha + \tau_x \cos 2\alpha$ 	$\sigma_1 = \frac{\sigma_x + \sigma_y}{2} + \sqrt{\left(\frac{\sigma_x - \sigma_y}{2}\right)^2 + \tau_x^2}$ $\sigma_2 = \frac{\sigma_x + \sigma_y}{2} - \sqrt{\left(\frac{\sigma_x - \sigma_y}{2}\right)^2 + \tau_x^2}$ $\sigma_3 = 0$ $\alpha_0 = -\frac{1}{2} \arctan \frac{2\tau_x}{\sigma_x - \sigma_y}$ 	$\tau_{max} = \pm \sqrt{\left(\frac{\sigma_x - \sigma_y}{2}\right)^2 + \tau_x^2}$ $\beta = \frac{1}{2} \arctan \frac{\sigma_x - \sigma_y}{2\tau_x}$ 	<p>(接前页)</p>  <p>σ_x, σ_y —— 单元体上的正应力 τ_x —— 单元体上的切应力 α —— 斜截面 de 与截面 ad 间的夹角, 其转向由 x 轴起量, 逆时针转为正, 反之为负 σ_b, τ_b —— 斜截面上的应力 α_0 —— 主应力 σ_1 与 x 轴的夹角, 即 σ_1 的方向, 叫主方向 β —— 最大切应力 τ_{max} 作用面法线与 x 轴的夹角, 即 τ_{max} 作用面的位置, 与主平面相差 $\pm 45^\circ$</p>
<p>实例</p> <p>受扭杆</p> 	$\sigma_\alpha = -\tau_x \sin 2\alpha$ $\tau_\alpha = \tau_x \cos 2\alpha$	$\sigma_1 = \sigma_{max} = \tau_x$ $\sigma_2 = 0$ $\sigma_3 = \sigma_{min} = -\tau_x$ $\alpha_0 = -45^\circ$	$\tau_{max} = \tau_x$ $\tau_{min} = -\tau_x$ $\beta = 0$	

续表

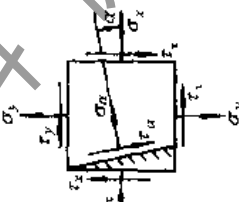
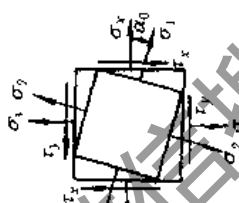
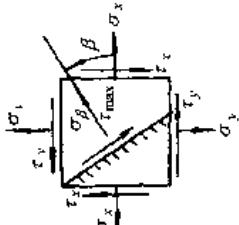
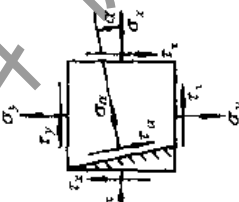
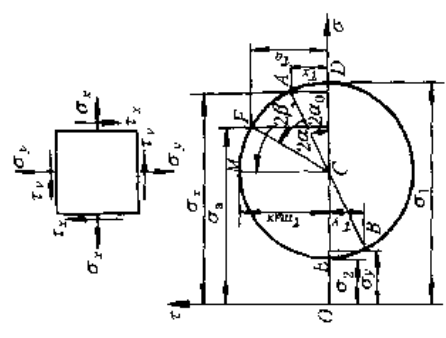
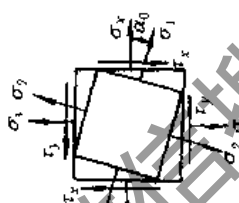
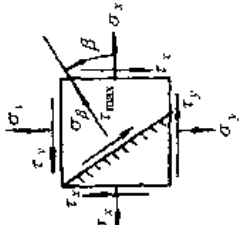
应力状态	斜面上的应力 ($\sigma_\alpha, \tau_\alpha$)	主应力 ($\sigma_1, \sigma_2, \sigma_3$) 及主方向角 (α_0)	最大切应力 (τ_{max}) 及其位置 (β)	说明
<p>两轴应力状态 (已知主平面上的应力), 设 $\sigma_1 > \sigma_2$</p> 	<p>斜面上的应力 ($\sigma_\alpha, \tau_\alpha$)</p> $\sigma_\alpha = \frac{\sigma_x + \sigma_y}{2} + \frac{\sigma_x - \sigma_y}{2} \cos 2\alpha - \tau_x \sin 2\alpha$ $\tau_\alpha = \frac{\sigma_x - \sigma_y}{2} \sin 2\alpha + \tau_x \cos 2\alpha$ 	<p>主应力 ($\sigma_1, \sigma_2, \sigma_3$) 及主方向角 ($\alpha_0$)</p> $\sigma_{1,2} = \frac{\sigma_x + \sigma_y}{2} \pm \sqrt{\left(\frac{\sigma_x - \sigma_y}{2}\right)^2 + \tau_x^2}$ $\alpha_0 = -\frac{1}{2} \arctan \frac{2\tau_x}{\sigma_x - \sigma_y}$ 	<p>最大切应力 (τ_{max}) 及其位置 (β)</p> $\tau_{max} = \pm \sqrt{\left(\frac{\sigma_x - \sigma_y}{2}\right)^2 + \tau_x^2}$ $\beta = \frac{1}{2} \arctan \frac{\sigma_x - \sigma_y}{2\tau_x}$ 	<p>同上</p>
<p>实例</p> 	<p>斜面上的应力 ($\sigma_\alpha, \tau_\alpha$)</p> $\sigma_\alpha = \frac{\sigma_1 + \sigma_2}{2} + \frac{\sigma_1 - \sigma_2}{2} \cos 2\alpha$ $\tau_\alpha = \frac{\sigma_1 - \sigma_2}{2} \sin 2\alpha$	<p>主应力 ($\sigma_1, \sigma_2, \sigma_3$) 及主方向角 ($\alpha_0$)</p> $\sigma_1 = \sigma_{max}$ $\sigma_2 \neq 0$ $\sigma_3 = 0$ $\alpha_0 = 0$	<p>最大切应力 (τ_{max}) 及其位置 (β)</p> $\tau_{max} = \frac{\sigma_1 - \sigma_2}{2}$ $\beta = 45^\circ$	<p>同上</p>

获取更多资料 微信搜索 蓝领星球

续表

应力状态	斜面上的应力 ($\sigma_\alpha, \tau_\alpha$)	主应力 ($\sigma_1, \sigma_2, \sigma_3$) 及主方向角 (α_0)	最大切应力 (τ_{max}) 及其位置 (β)	说明
<p>两轴应力状态 (轴向拉(压)与纯剪切的合成)</p> 	$\sigma_\alpha = \frac{\sigma_x + \sigma_y}{2} + \frac{\sigma_x - \sigma_y}{2} \cos 2\alpha - \tau_x \sin 2\alpha$ $\tau_\alpha = \frac{\sigma_x - \sigma_y}{2} \sin 2\alpha + \tau_x \cos 2\alpha$	$\left. \begin{aligned} \sigma_1 \\ \sigma_2 \end{aligned} \right\} = \frac{\sigma_x + \sigma_y}{2} \pm \sqrt{\left(\frac{\sigma_x - \sigma_y}{2}\right)^2 + \tau_x^2}$ $\alpha_0 = -\frac{1}{2} \arctan \frac{2\tau_x}{\sigma_x - \sigma_y}$	$\left. \begin{aligned} \tau_{max} \\ \tau_{min} \end{aligned} \right\} = \pm \sqrt{\left(\frac{\sigma_x - \sigma_y}{2}\right)^2 + \tau_x^2}$ $\beta = \frac{1}{2} \arctan \frac{\sigma_x - \sigma_y}{2\tau_x}$	<p>同上</p>
	$\left. \begin{aligned} \sigma_1 = \sigma_{max} \\ \sigma_3 = \sigma_{min} \end{aligned} \right\} = \frac{\sigma_x}{2}$ $\sigma_2 = 0 \pm \sqrt{\left(\frac{\sigma_x}{2}\right)^2 + \tau_x^2}$ $\alpha_0 = -\frac{1}{2} \arctan \frac{2\tau_x}{\sigma_x}$	$\left. \begin{aligned} \tau_{max} \\ \tau_{min} \end{aligned} \right\} = \pm \sqrt{\left(\frac{\sigma_x}{2}\right)^2 + \tau_x^2}$ $\beta = \frac{1}{2} \arctan \frac{\sigma_x}{2\tau_x}$	<p>同上</p>	

续表

应力状态	说明			两轴应力状态 (一般情况)
<p>斜面上的应力 ($\sigma_\alpha, \tau_\alpha$)</p> $\sigma_\alpha = \frac{\sigma_x + \sigma_y}{2} + \frac{\sigma_x - \sigma_y}{2} \cos 2\alpha - \tau_x \sin 2\alpha$ $\tau_\alpha = \frac{\sigma_x - \sigma_y}{2} \sin 2\alpha + \tau_x \cos 2\alpha$ 	<p>主应力 ($\sigma_1, \sigma_2, \sigma_3$) 及主方向角 ($\alpha_0$)</p> $\sigma_{1,2} = \frac{\sigma_x + \sigma_y}{2} \pm \sqrt{\left(\frac{\sigma_x - \sigma_y}{2}\right)^2 + \tau_x^2}$ $\alpha_0 = -\frac{1}{2} \arctan \frac{2\tau_x}{\sigma_x - \sigma_y}$ 	<p>最大切应力 (τ_{max}) 及其位置 (β)</p> $\tau_{max} = \pm \sqrt{\left(\frac{\sigma_x - \sigma_y}{2}\right)^2 + \tau_x^2}$ $\beta = \frac{1}{2} \arctan \frac{\sigma_x - \sigma_y}{2\tau_x}$ 	<p>斜面上的应力 ($\sigma_\alpha, \tau_\alpha$)</p> $\sigma_\alpha = \frac{\sigma_x + \sigma_y}{2} + \frac{\sigma_x - \sigma_y}{2} \cos 2\alpha - \tau_x \sin 2\alpha$ $\tau_\alpha = \frac{\sigma_x - \sigma_y}{2} \sin 2\alpha + \tau_x \cos 2\alpha$ 	<p>两轴应力状态 (一般情况)</p> 
	<p>同 上</p>	<p>主应力 ($\sigma_1, \sigma_2, \sigma_3$) 及主方向角 ($\alpha_0$)</p> $\sigma_{1,2} = \frac{\sigma_x + \sigma_y}{2} \pm \sqrt{\left(\frac{\sigma_x - \sigma_y}{2}\right)^2 + \tau_x^2}$ $\alpha_0 = -\frac{1}{2} \arctan \frac{2\tau_x}{\sigma_x - \sigma_y}$ 	<p>最大切应力 (τ_{max}) 及其位置 (β)</p> $\tau_{max} = \pm \sqrt{\left(\frac{\sigma_x - \sigma_y}{2}\right)^2 + \tau_x^2}$ $\beta = \frac{1}{2} \arctan \frac{\sigma_x - \sigma_y}{2\tau_x}$ 	<p>同 上</p>

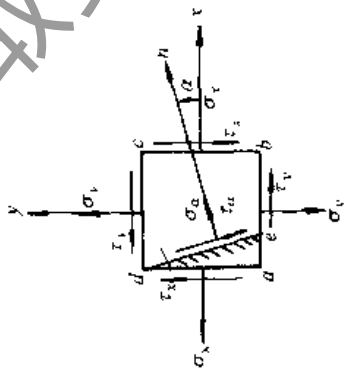
获取更多资料

微盘



续表

单元体应力状态



应力圆的定义:

将 σ_x 及 τ_{xy} 式中参变量 2α 消去, 可得到以 σ_x 及 τ_{xy} 为变量的圆方程 $\left(\sigma_x - \frac{\sigma_x + \sigma_y}{2}\right)^2 + \tau_{xy}^2 =$

$$\left(\sqrt{\left(\frac{\sigma_x - \sigma_y}{2}\right)^2 + \tau_{xy}^2}\right)^2$$

在 $\sigma-\tau$ 坐标系中, 以坐标 $\left(\frac{\sigma_x + \sigma_y}{2}, 0\right)$ 为圆心, 以 $R =$

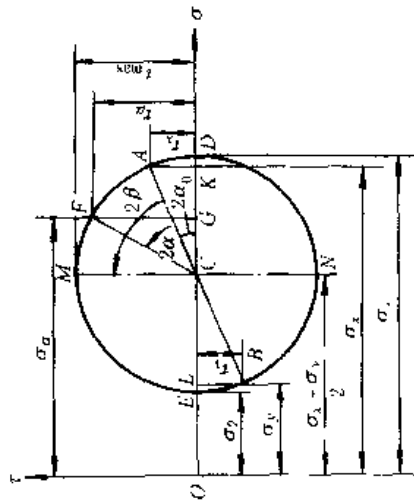
$$\sqrt{\left(\frac{\sigma_x - \sigma_y}{2}\right)^2 + \tau_{xy}^2}$$

为半径作圆即为应力圆。当已知单元体上所受应力 $\sigma_x, \sigma_y, \tau_{xy}, \tau_{yx}$ 时, 则此两轴应力状态下任意斜面上的应力可由此应力圆上对应点的坐标求得

应力圆画法:

- (1) 取直角坐标系, σ 为横轴, τ 为纵轴
- (2) 根据单元体 $abcd$ 已知应力 (σ_x, τ_{xy}) 及 (σ_y, τ_{yx}) 按一定比例尺, 定出 A, B 两点, 注意应力正负应与坐标轴正负向一致
- (3) 连 A, B 两点的直线交 σ 轴于 C 点, 以 C 为圆心, CA 为半径作圆, 此圆即为单元体的应力圆

单元体应力圆



应力圆性质:

- (1) 应力圆上任一点的坐标值必对应于单元体某一截面上的应力, 如应力圆上的 F 点对应于单元体 de 面上的应力 σ_a, τ_a
 - (2) 应力圆上任意两点所夹的圆心角 2α , 对应于单元体上与该两点相对应截面外法线的夹角 α , 它们转向相同, 大小差两倍
 - (3) 应力圆上的起量基点与单元体上的起量基面相对应, 如应力圆上 A 点 (σ_x, τ_{xy}) 为起量基点, 则单元体上与 A 点对应的截面 bc 为起量基面
- 如: 由应力圆上量得斜截面上的应力为 $\sigma_a, \tau_a = FG$ 。最大、最小应力 $\sigma_1 = OD, \sigma_2 = OE$, 主方向 $\alpha_0 = \frac{1}{2} \angle ACD$ 。最大、最小切应力为 $\tau_{max} = CM, \tau_{min} = CN$, 其作用面位置为 $\beta = \frac{1}{2} \angle ACM$

注: 1. 表中各式所表示的应力都设为正, 若按表所列公式算出的某应力值为负或偏转角为负, 则其方向与图中表示的方向相反。

2 应用举例 (图 1-1-3) 某设备主轴, 已知在 S-S 截面上由额定扭矩引起的切应力 $\tau = 1650\text{N/cm}^2$, 主轴自重引起的弯曲正应力 $\sigma = 2500\text{N/cm}^2$, 求 S-S 截面上危险点 C 的主应力及最大切应力, 并进行强度校核。

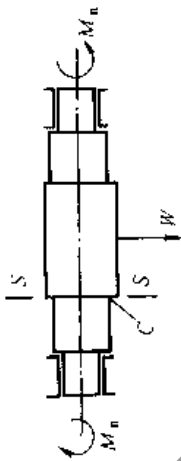


图 1-1-3

解 在危险点 C 取单元体, 其上作用有切应力 $\tau_x = 1650\text{N/cm}^2$, 正应力 $\sigma_x = 2500\text{N/cm}^2$, 图 1-1-4a。

(1) 解析法:
$$\left. \begin{matrix} \sigma_1 \\ \sigma_3 \end{matrix} \right\} = \frac{\sigma_x}{2} \pm \sqrt{\left(\frac{\sigma_x}{2}\right)^2 + \tau_x^2} = \frac{2500}{2} \pm \sqrt{\left(\frac{2500}{2}\right)^2 + 1650^2} = \begin{cases} 3320 \text{ N/cm}^2 \\ -820 \text{ N/cm}^2 \end{cases}$$

$$\alpha_0 = -\frac{1}{2} \arctan \frac{2\tau_x}{\sigma_x} = -\frac{1}{2} \arctan \frac{2 \times 1650}{2500} = -26.4^\circ$$

$$\tau_{\max} = \sqrt{\left(\frac{\sigma_x}{2}\right)^2 + \tau_x^2} = \sqrt{\left(\frac{2500}{2}\right)^2 + 1650^2} = 2070\text{N/cm}^2$$

求出最大主应力和最大切应力后, 可按第二强度理论进行强度校核 $\sigma_m = \sqrt{\sigma^2 + 4\tau^2} \approx \sigma_1$ (许用应力)

(2) 图解法: 作 $\sigma-\tau$ 坐标, 选取一定的比例尺, 取 $OK = \sigma_x = 2500\text{N/cm}^2$, $AK = \tau_x = 1650\text{N/cm}^2$ 得 A 点, 因 $\sigma_y = 0$, 取 $OB = \tau_y = -1650\text{N/cm}^2$ 得 B 点, 连接 AB 交 σ 轴于 C 点, 以 C 点为圆心、CA 为半径作圆, 此圆即为所取单元体的应力圆, 图 1-1-4b, 从应力圆上可以按比例尺直接量得:

$\sigma_1 = OD = 3320\text{N/cm}^2$, $\sigma_2 = 0$, $\sigma_3 = OE = -820\text{N/cm}^2$, $2\alpha_0 = \angle ACD = -52.8^\circ$, $\alpha_0 = -26.4^\circ$, $\tau_{\max} = CM = 2070\text{N/cm}^2$,

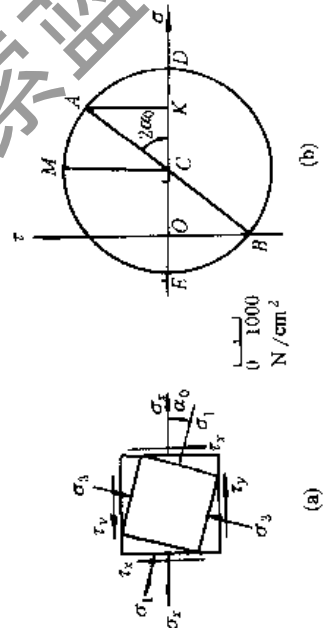


图 1-1-4

表 1-1-87 强度理论及其适用范围

材料	脆性材料 (低碳钢、非淬硬中碳钢、退火球墨铸铁、铜、铝等)	脆性材料 (淬硬工具钢、陶瓷等)	拉伸与压缩强度极限不等的脆性材料或低塑性材料 (铸铁、淬硬高强度钢、混凝土等)	说明及符号意义
材料	韧性材料 (低碳钢、非淬硬中碳钢、退火球墨铸铁、铜、铝等)	韧性材料 (淬硬工具钢、陶瓷等)	韧性材料 (低碳钢、非淬硬中碳钢、退火球墨铸铁、铜、铝等)	韧性材料 (低碳钢、非淬硬中碳钢、退火球墨铸铁、铜、铝等)
单轴应力状态	简单拉伸	第一强度理论 (最大拉应力理论), 最大拉应力引起材料破坏的原因 破坏条件: $\sigma_1 = \sigma_b$ 强度条件: $\sigma_1 = \sigma_1 \leq \sigma_p$	第一强度理论 (修正后的第三强度理论) 破坏条件: $\sigma_1 - \nu \sigma_3 = \sigma_b$ 强度条件: $\sigma_M = \sigma_1 - \nu \sigma_3 \leq \sigma_p = \frac{\sigma_b}{S}$	第一强度理论, 用于脆性材料的正断破坏 (即压应力的绝对值小于拉力)
两轴应力状态	两轴拉伸应力 (如薄壁压力容器)	第三强度理论 (最大切应力理论), 切应力造成材料屈服的原因 破坏条件: $\sigma_1 - \sigma_3 = \sigma_s$ 强度条件: $\sigma_M = \sigma_1 - \sigma_3 \leq \sigma_p = \frac{\sigma_s}{S}$	莫尔强度理论 (修正后的第三强度理论) 破坏条件: $\sigma_1 - \nu \sigma_3 = \sigma_b$ 强度条件: $\sigma_M = \sigma_1 - \nu \sigma_3 \leq \sigma_p = \frac{\sigma_b}{S}$	简化计算
	一轴向拉伸、一轴向压缩, 其中拉应力较大 (如拉伸和扭转或弯曲和扭转等联合作用)	第四强度理论 (形状改变比能理论), 切应力造成材料屈服的原因 破坏条件: $\sqrt{\frac{1}{2}[(\sigma_1 - \sigma_2)^2 + (\sigma_2 - \sigma_3)^2 + (\sigma_3 - \sigma_1)^2]} = \sigma_s$ 强度条件: $\sigma_{IV} = \sqrt{\frac{1}{2}[(\sigma_1 - \sigma_2)^2 + (\sigma_2 - \sigma_3)^2 + (\sigma_3 - \sigma_1)^2]} \leq \sigma_p = \frac{\sigma_s}{S}$	莫尔强度理论 (修正后的第三强度理论) 破坏条件: $\sigma_1 - \nu \sigma_3 = \sigma_b$ 强度条件: $\sigma_M = \sigma_1 - \nu \sigma_3 \leq \sigma_p = \frac{\sigma_b}{S}$	(1) 各强度理论仅限于讨论常温和静载荷时的情况 (2) 各强度理论仅适用于各向同性的材料 (3) $\sigma_1, \sigma_2, \sigma_3$ 为三个互相垂直的主平面内的三向主应力, 按其代数数值规定 $\sigma_1 > \sigma_2 > \sigma_3$ (4) μ 为材料的泊松比 (5) $\nu = \frac{\sigma_b}{\sigma_c}$ 即 拉伸强度极限 压缩强度极限
三轴应力状态	两轴压缩应力 (如压配合的被包容件的受力情况)	第三强度理论或第四强度理论	第二强度理论 (最大伸长线变形理论) $\sigma_{II} = \sigma_1 - \mu(\sigma_2 + \sigma_3) \leq \sigma_p$	近似用第二强度理论 (最大伸长线变形理论) $\sigma_{II} = \sigma_1 - \mu(\sigma_2 + \sigma_3) \leq \sigma_p$
	三轴拉伸应力 (如拉伸具有产生应力集中的尖锐沟槽的杆件)	第一强度理论	第一强度理论	
三轴应力状态	三轴压缩应力 (点接触或线接触的接触应力)	第三强度理论或第四强度理论	第三强度理论或第四强度理论	

① 比能指单位体积的弹性变形能。
注: 1. $\sigma_1, \sigma_{II}, \sigma_M, \sigma_{IV}$ 及 σ_w 分别为相应强度理论时的相当应力。
2. 表中 σ_p 为许用应力, S 为安全系数, 详见下一节。

许用应力与安全系数^[14]

对于标准的和专用的机械零部件，其许用应力与安全系数常常有比较成熟的推荐值。但对于非标准的或特殊的，或对其体积或尺寸无严格限制的机械零部件，其许用应力 σ_p 与安全系数 S 常需要设计者自己选取。

工作应力 σ_c 与许用应力 σ_p 的一般关系式为

$$\sigma_c \leq \sigma_p$$

工作应力

$$\sigma_c = K_w \sigma$$

许用应力

$$\sigma_p = \sigma_{lim} / S$$

式中 K_w 为载荷系数； σ_{lim} 为材料强度的极限值。式中各 σ 的涵义应是广义的，也包括各相应 τ 的涵义。

由于 σ 为与计算中所引用的名义载荷 F 对应的名义应力， σ_c 是与在工作中所存在的实际工作载荷 F_c 对应的工作应力，因此，也就有

$$K_w = F_c / F$$

载荷系数 K_w 与工作载荷的类型或机器的受载状态有关。当有动态过载的危险时，要用经常反复的最大载荷（名义载荷加静态附加力和动态附加力）作为 F_c 。当有静态过载的危险时，要用按最不利的条件计算的最大的总力作为 F_c ，即使这个力只发生一次。

K_w 的精确值只能通过对在已经做好的或与之类似的构件上的载荷或应力的测量得到。如果没有精确确定的 K_w 值，则可用表 1-1-88 的推荐值，也可参考表 1-1-89 的值。

表 1-1-88 载荷系数 K_w 的推荐值

机器名称	空载启动	带载半稳启动	带载快速启动	启动后由摩擦离合器加载	启动后冲击加载
小型离心风机，车床，钻床，发电机，带式运输机等	1.2~1.3	—	—	1.2~1.4	—
轻型传动，片式运输机，铣床，自动机床，泵等	1.3~1.5	—	—	1.3~1.5	—
摩擦传动的卷扬机，绞盘，刨床及插床，刮板运输机，纺织机械，汽车等	1.3~1.5	1.4~1.6	1.5~1.7	1.4~1.6	1.8~2.5
曲柄压力机，球磨机，螺旋压力机，剪床，碾泥机，立式车床等	1.4~1.8	1.7~1.9	1.8~2.0	1.7~1.9	2.0~2.2
挖土机，起重机的起重机构等	—	1.1~1.25	1.2~1.3	—	1.3~2.0
起重机的水平移动机构	—	1.6~1.9	1.8~3.0	—	—
电车，电气列车，电动小火车，翻车机等	—	1.6~1.9	1.8~2.5	—	2.0~2.5
碎石机，空气锤，推钢机等	—	2.0~2.2	2.0~2.6	—	2.5~3.5
有曲柄连杆机构或偏心机构的机械，从动部分有大质量及高速的由链传动带动的机械	1.3~1.9	1.5~2.2	1.8~2.5	1.5~2.2	2.0~3.0

表 1-1-89 载荷系数 K_w 的概略值

机器类型举例	K_w	机器类型举例	K_w
旋转机械（蒸汽透平与水力透平），电动机	1.0~1.1	锻压机，切边机，冲孔机，碾碎机	1.6~2.0
活塞式机械，刨床，插床，起吊装置	1.2~1.5	机械锤，轧机，碎石机	2~3

材料强度的极限值 σ_{lim} 要根据材料是塑性材料还是脆性材料，载荷是静载荷还是变载荷（脉动或交变），载荷是拉伸、扭转、弯曲载荷还是复合载荷，构件是否在高温下工作等而分别用屈服极限、扭转屈服极限、弯曲屈服极限、有应力集中时的弯曲屈服极限强度极限、疲劳极限、蠕变极限等代入。

由于目前在手册中只给出材料的屈服极限与强度极限，只有少数材料有一些疲劳曲线，故在缺少资料的情况下，弯曲屈服极限与扭转屈服极限可由下式近似求得。

弯曲屈服极限 σ_{bs} 与屈服极限 σ_s 之间的关系为

$$\sigma_{bs} = k_b \sigma_s$$

弯曲支承系数 k_b 由下式求得：

对于圆杆 $k_b = 1 + 0.53(300/\sigma_s)^{0.25}$

对于扁杆 $k_b = 1 + 0.37(300/\sigma_s)^{0.25}$

扭转屈服极限也可用此式。

当有应力集中时，弯曲屈服极限 σ_{bs} 和扭转屈服限 τ_{ts} 与屈服极限 σ_s 之间的关系为

$$\sigma_{bs} \text{ 或 } \tau_{ts} = k_{b,t} \sigma_s / \alpha_k$$

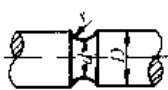
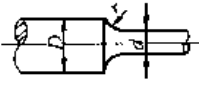
式中的支承系数 $k_{b,t}$ 由下式求得：

$$k_{b,t} = 1 + 0.75(\alpha_k - 1)(300/\sigma_s)^{0.25}$$

对于受弯曲的圆杆， $c = 1.7$ ；对于受弯曲的扁杆， $c = 1.5$ ；对于受扭转的圆杆， $c = 1.3$ 。

形状系数 α_k 由表 1-1-90 确定。

表 1-1-90 按公式 $\alpha_k = A + B(X - C)$ 求得的形状系数 (式中 $X = \sqrt{d/r}$)

有圆形沟槽的轴				有台阶的轴			
							
对于	拉伸	弯曲	扭转	拉伸	弯曲	扭转	
A	1.140	1.154	1.070	1.080	0.780	0.950	
C	0.830	0.980	0.940	0.770	0	0.30	
B							
d/D	0.2	0.7201	0.5461	0.2767	0.4884	0.3689	0.1983
	0.4	0.6880	0.5315	0.2691	0.4579	0.3562	0.1895
	0.6	0.6340	0.5055	0.2557	0.4107	0.3346	0.1747
	0.8	0.5255	0.4451	0.2246	0.3254	0.2885	0.1452
	0.9	0.4105	0.3687	0.1855	0.2452	0.2359	0.1137
	0.95	0.3052	0.2873	0.1442	0.1783	0.1840	0.0847
	0.98	0.1960	0.1914	0.0958	0.1127	0.1215	0.0538

注： $r = (D - d)/2$

σ_{bs} 与 τ_{ts} 也可由表 1-1-91 查得。

钢、灰铸铁与轻金属的平均疲劳极限与屈服极限 σ_s 或强度极限 σ_b 之间的关系可由表 1-1-91 求得。

表 1-1-91 钢、灰铸铁与轻金属的平均疲劳极限

材 料	拉 伸		弯 曲			扭 转		
	对称 σ_{-1}	脉动 σ_0	对称 σ_{-1}	脉动 σ_0	屈服极限 σ_{bs}	对称 τ_{-1}	脉动 τ_0	屈服极限 τ_{ts}
结构钢	$0.45\sigma_b$	$1.3\sigma_{-1}$	$0.49\sigma_b$	$1.5\sigma_{-1}$	$1.5\sigma_s$	$0.35\sigma_b$	$1.1\tau_{-1}$	$0.7\sigma_s$
调质钢	$0.41\sigma_b$	$1.7\sigma_{-1}$	$0.44\sigma_b$	$1.7\sigma_{-1}$	$1.4\sigma_s$	$0.30\sigma_b$	$1.6\tau_{-1}$	$0.7\sigma_s$
渗碳钢	$0.40\sigma_b$	$1.6\sigma_{-1}$	$0.41\sigma_b$	$1.7\sigma_{-1}$	$1.4\sigma_s$	$0.30\sigma_b$	$1.4\tau_{-1}$	$0.7\sigma_s$
灰铸铁	$0.25\sigma_b$	$1.6\sigma_{-1}$	$0.37\sigma_b$	$1.8\sigma_{-1}$	—	$0.36\sigma_b$	$1.6\tau_{-1}$	—
轻金属	$0.30\sigma_b$	—	$0.4\sigma_b$	—	—	$0.25\sigma_b$	—	—

安全系数 S 应当综合载荷确定的准确程度、材料性能数据的可靠性、所用计算方法的合理性、加工装配精度以及所设计的零部件的重要性等来确定。各行业都有一些凭经验的安全系数，但都偏于保守。

有一种相当流行的部分系数法，它将各个对安全系数有影响的因素分别用一个分系数 S_1 、 S_2 、 \dots 表示，这些分系数的乘积即为安全系数：

$$S = S_1 S_2 S_3 S_4 \dots$$

表 1-1-92 为各个分系数的例子及其推荐值。

实际上，这些分系数相互之间有一定的联系，即某个分系数取小值时，另一分系数可能要取大值。同时，对这些分系数的选择或对各影响因素的评估常带有主观性，即一般取大值或中间值。因此，如果取值不当，各个分系数的乘积就可能会很大，从而导致零件尺寸过大。通常，所考虑的因素越多，安全系数值越大。

表 1-1-92 部分系数法求安全系数时各分系数的推荐值

项 目	系数	具 体 条 件	推荐值
考虑零部件重要程度	S_1	零部件的破坏不会引起停车	1.0
		零部件的破坏会引起停车	1.1 ~ 1.2
		零部件的破坏会造成事故	1.2 ~ 1.3
考虑计算载荷及应力公式的准确性	S_2	计算公式准确所有作用力及应力已知	1.0
		计算所得应力比实际应力高	1.0
		计算应力比实际应力低	1.05 ~ 1.65
抗拉强度（拉伸强度）极限与其他失效形式强度极限之间的关系	S_3	塑性材料 $S_3 = \frac{\text{抗拉强度极限}}{\text{屈服点}}$	$\frac{\sigma_b}{\sigma_s}$
		脆性材料 $S_3 = \frac{\text{抗拉强度极限}}{\text{所考虑的强度极限}}$	$\frac{\sigma_b}{\sigma_{lim}}$
		循环变载荷 $S_3 = \frac{\text{抗拉强度极限}}{\text{疲劳极限}}$	$\frac{\sigma_b}{\sigma_{-1}}$
考虑应力集中	S_4	用有效应力集中系数 K_σ , $K_\sigma = \frac{\text{光滑试样极限载荷}}{\text{缺口试样极限载荷}}$	K_σ
考虑截面尺寸增大	S_5	由尺寸系数 ϵ 求得, $\epsilon = \frac{\text{直径为 } d \text{ 的试样的疲劳极限 } (\sigma_{-1})_d}{\text{直径为 } d_0 \text{ 的标准试样的疲劳极限 } (\sigma_{-1})_{d_0}}$	$1/\epsilon$
考虑表面加工情况	S_6	由表面系数 β 求得, $\beta = \frac{\text{某种表面加工状态的试样的疲劳极限 } (\sigma_{-1})_\beta}{\text{磨削试样的疲劳极限 } \sigma_{-1}}$	$1/\beta$
检验质量的系数	S_7	成批产品抽样试验	1.15 ~ 1.30
		每一个零部件都检验	1.05 ~ 1.15

因此，目前比较简单的方法是只取三个部分系数，即

$$S = S_1 S_2 S_3$$

式中 S_1 考虑材料的可靠性（机械性能的均匀性，内部缺陷等）；对锻件或轧制件制造的零件， $S_1 = 1.05 \sim 1.10$ ，对铸造零件， $S_1 = 1.15 \sim 1.2$ 。 S_2 考虑零件的重要程度（工作条件），一般 $S_2 = 1.0 \sim 1.3$ 。 S_3 考虑计算的精确性，一般 $S_3 = 1.2 \sim 1.3$ 。

有时也可按计算方法按下列粗略值选取安全系数：

按抗疲劳断裂计算 $S = 1.5 \sim 3$

按抗变形计算 $S = 1.2 \sim 2$

按抗断裂计算 $S = 2 \sim 4$

按抗不稳定计算 $S = 3 \sim 5$

截面力学特性的计算公式

表 1-1-93

特性名称	计算公式	图 形	符号意义
静矩	$S_x = \int_A y dA = Ay_0$ $S_y = \int_A x dA = Ax_0$		<p>A——图形的全面积</p> <p>y_0, x_0——重心与 x, y 轴的距离</p>
惯性矩	$I_x = \int_A y^2 dA = i_y^2 A$ $I_y = \int_A x^2 dA = i_x^2 A$		<p>i_y, i_x——分别称为截面对于 y 轴和 x 轴的惯性半径 (回转半径)</p>
极惯性矩	$I_o = \int_A \rho^2 dA$ $= \int_A (x^2 + y^2) dA = I_x + I_y$		
惯性积	$I_{xy} = \int_A xy dA$		
平行轴惯性矩间的关系	$I_{x_1} = I_x + a^2 A$ $I_{y_1} = I_y + b^2 A$		<p>如果 x, y 轴包括图形的对称轴, 则 $I_{xy} = 0$, 所以 $I_{x_1 y_1} = abA$</p>
平行轴惯性积间的关系	$I_{x_1 y_1} = I_{xy} + abA$		
<p>两轴 (通过任一点 O) 旋转 α 角 (以逆时针方向为正) 后</p>	<p>惯性矩的关系</p> $I_{x_1} = I_x \cos^2 \alpha + I_y \sin^2 \alpha - I_{xy} \sin 2\alpha$ $I_{y_1} = I_x \sin^2 \alpha + I_y \cos^2 \alpha + I_{xy} \sin 2\alpha$		
	<p>惯性积的关系</p> $I_{x_1 y_1} = \frac{1}{2} (I_x - I_y) \sin 2\alpha + I_{xy} \cos 2\alpha$		
主形心轴的方位角 α_0	$\tan 2\alpha_0 = \frac{2I_{xy}}{I_y - I_x}$	<p>截面形心</p>	<p>通过截面形心并且有一定方位角 α_0 的两个互相垂直的轴 x_0 和 y_0 称为主形心轴。此时, 截面对主形心轴 x_0 和 y_0 的形心惯性矩, 一个为最大, 另一个为最小, 而且惯性积必等于零</p>
主形心惯性矩	$I_{x_0} = I_x \cos^2 \alpha_0 + I_y \sin^2 \alpha_0 - I_{xy} \sin 2\alpha_0$ $I_{y_0} = I_x \sin^2 \alpha_0 + I_y \cos^2 \alpha_0 + I_{xy} \sin 2\alpha_0$		

各种截面的力学特性

表 1-1-94

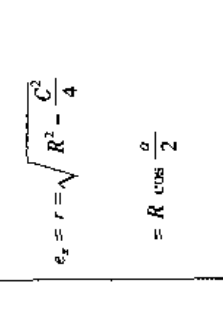
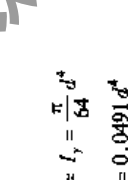
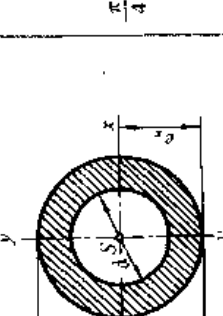
简图	面积 A	惯性矩 I	抗弯截面模数 $W = \frac{I}{r}$	重心 S 到相应边的 距离 e	惯性半径 $i = \sqrt{\frac{I}{A}}$
<p>正方形</p> 	a^2	$I_x = \frac{a^4}{12}$ $I_y = \frac{a^4}{12}$	$W_x = \frac{a^3}{6}$ $W_{x_1} = 0.1179 a^3$	$e_x = \frac{a}{2}$ $e_{x_1} = 0.7071 a$	$\frac{a}{\sqrt{12}} = 0.289 a$
<p>矩形</p> 	ab	$I_x = \frac{ab^3}{12}$ $I_y = \frac{a^3 b}{12}$	$W_x = \frac{ab^2}{6}$ $W_y = \frac{a^2 b}{6}$	$e_x = \frac{b}{2}$ $e_y = \frac{a}{2}$	$i_x = 0.289 b$ $i_y = 0.289 a$
<p>空心正方形</p> 	$a^2 - b^2$	$I_x = \frac{a^4 - b^4}{12}$ $I_y = \frac{a^4 - b^4}{12}$	$W_x = \frac{a^4 - b^4}{6a}$ $W_{x_1} = 0.1179 \frac{a^4 - b^4}{a}$	$e_x = \frac{a}{2}$ $e_{x_1} = 0.7071 a$	$0.289 \sqrt{a^2 + b^2}$

获取更多资料 微信搜索 蓝领星球

续表

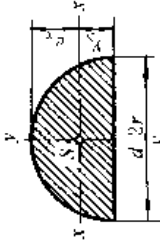
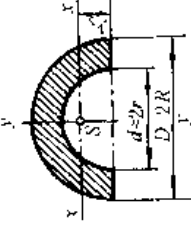
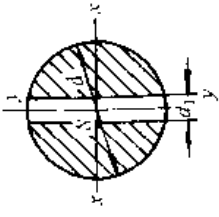
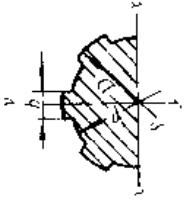
简图	面积 A	惯性矩 I	抗弯截面模数 $W = \frac{I}{e}$	重心 S 到相应边的 距离 e	惯性半径 $i = \sqrt{\frac{I}{A}}$
<p>薄壁正方形</p> 	$A = 4a\delta$ $\delta \leq \frac{a}{15}$	$I_x = I_y = \frac{2}{3} a^3 \delta$	$W_x = W_y = \frac{4}{3} a^2 \delta$	$e_x = e_y = \frac{a}{2}$	$i_x = i_y = \frac{a}{\sqrt{6}} = 0.408a$
<p>三角形</p> 	$A = \frac{bh}{2} = \frac{\sqrt{p(p-a)}(p-b)(p-c)}{4}$ 式中： $P = \frac{1}{2}(a+b+c)$	$I_{x_1} = \frac{bh^3}{4}$ $I_x = \frac{bh^3}{36}$ $I_{y_2} = \frac{bh^3}{12}$	$W_{x_1} = \frac{bh^2}{24}$ $W_{y_2} = \frac{bh^2}{12}$	$e_x = \frac{2h}{3}$	$i_x = 0.236h$
<p>梯形</p> 	$A = \frac{h(a+b)}{2}$	$I_x = \frac{h^3(a^2 + 4ab + b^2)}{36(a+b)}$ $I_{x_1} = \frac{h^3(b+3a)}{12}$	$W_{x_2} = \frac{h^2(a^2 + 4ab + b^2)}{12(a+b)}$ $W_{x_1} = \frac{h^2(a^2 + 4ab + b^2)}{12(2a+b)}$	$e_x = \frac{h(a+2b)}{3(a+b)}$	$i_x = \frac{h}{3(a+b)} \times \sqrt{\frac{a^2 + 4ab + b^2}{2}}$
<p>六角形</p> 	$A = 2.598a^2$ $= 3.464r^2$ $C = R$ $r = 0.866R$	$I_x = 0.5413R^4$ $I_y = I_x$	$W_x = 0.625R^3$ $W_y = 0.5413R^3$	$e_x = 0.866R$ $e_y = R$	$i_x = 0.4566R$

续表

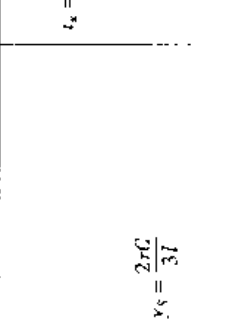
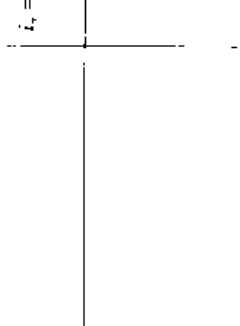
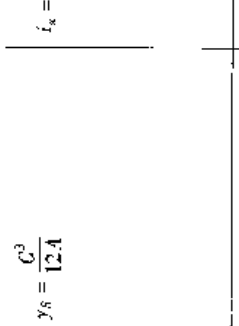
简图	面积 A	惯性矩 I	抗弯截面模数 $W = \frac{I}{r}$	重心 S 到相应边的 距离 e	惯性半径 $i = \sqrt{\frac{I}{A}}$
<p>多角形</p>  <p>n-多角形边数</p>	$A = \frac{nC^2}{4} \tan \frac{\alpha}{2}$ $= \frac{nC}{2} \sqrt{R^2 - \frac{C^2}{4}}$ $C = 2 \sqrt{R^2 - r^2}$ $\alpha = \frac{360^\circ}{n}$ $\beta = 180^\circ - \alpha$ <p>对八角形 $A = 2.828 R^2 = 4.828 C^2$ $r = 0.924 R \quad C = 0.765 R$</p>	<p>对八角形</p> $I = 0.638 R^4$ $= 0.8752 r^4$	<p>对八角形</p> $W_y = 0.691 R^3$ $= 0.876 r^3$	$e_x = r = \sqrt{R^2 - \frac{C^2}{4}}$ $= R \cos \frac{\alpha}{2}$	<p>对八角形</p> $i_x = 0.4749 R$ $= 0.514 r$ $= 0.621 C$
 <p>圆</p>	$\frac{\pi}{4} d^2$	$I_x = I_y = \frac{\pi}{64} d^4$ $= 0.0491 d^4$ $I_p = \frac{\pi d^4}{32} = 0.0982 d^4$	<p>抗弯截面模数</p> $W_n = 2 W$	$e_x = \frac{d}{2}$	$\frac{d}{4}$
 <p>空心圆</p>	$\frac{\pi}{4} (D^2 - d^2)$	$I_x = I_y = \frac{\pi}{64} (D^4 - d^4)$ $= 0.0491 (D^4 - d^4)$ $I_p = \frac{\pi}{32} (D^4 - d^4)$ $= 0.0982 (D^4 - d^4)$	$\frac{\pi (D^4 - d^4)}{32 D}$ $= 0.0982 \frac{D^4 - d^4}{D}$ <p>抗扭截面模数</p> $W_n = 2 W$	$e_x = \frac{D}{2}$	$\frac{1}{4} \sqrt{D^2 + d^2}$

微信搜一搜 蓝领星球

续表

简图	面积 A	惯性矩 I	抗弯截面模数 $W = \frac{I}{e}$	重心 S 到相应边的 距离 e	惯性半径 $i = \sqrt{\frac{I}{A}}$
 <p>半圆</p>	$\frac{\pi}{8} d^2 = 0.393 d^2$	$I_x = 0.00686 d^4$ $I_y = \frac{\pi}{128} d^4 \approx 0.0245 d^4$	$W_x = 0.0239 d^3$ $W_y = \frac{\pi}{64} d^3 \approx 0.0491 d^3$	$e_x = 0.2878 d$ $e_y = 0.2122 d$	$i_x = 0.1319 d$ $i_y = \frac{d}{4}$
 <p>半圆环</p>	$\frac{\pi(D^2 - d^2)}{8}$ $= 0.393(D^2 - d^2)$ $= 1.5708(R^2 - r^2)$	$I_x = 0.00686(D^4 - d^4)$ $-\frac{0.0177 D^2 d^2 (D - d)}{D + d}$ $I_y = \frac{\pi(D^2 - d^2)}{128}$	$W_x = \frac{\pi d^3}{64} \left(1 - \frac{d^4}{D^4}\right)$	$e_s = \frac{2(D^2 + Dd + d^2)}{3\pi(D + d)}$	$i_x = \sqrt{\frac{I_x}{A}}$ $i_y = \sqrt{\frac{I_y}{A}} = \frac{1}{4} \sqrt{D^2 + d^2}$
 <p>带横孔圆</p>	$\frac{\pi}{4} d^2 - d_1 d$	$I_x = \frac{\pi d^4}{64} (1 - 1.69\beta^2)$ $I_y = \frac{\pi d^4}{64} (1 - 1.69\beta^2)$ $\beta = \frac{d_1}{d}$	$W_x = \frac{\pi d^3}{32} (1 - 1.69\beta^2)$ $W_y = \frac{\pi d^3}{32} (1 - 1.69\beta^2)$ 抗扭截面模数 $W_n = \frac{\pi d^3}{16} (1 - \beta)$	$e_x = \frac{d}{2}$ $e_y = \frac{d}{2}$	$i = \sqrt{\frac{I}{A}}$
 <p>花键</p>	$\frac{\pi}{4} d^2 + \frac{2b(D - d)}{2}$ (Z —花键齿数)	$I_x = \frac{\pi d^4}{64} + \frac{bZ(D - d)(D + d)^2}{64}$	$W_x = \frac{\pi d^3}{16} (1 - \beta)$ $\frac{\pi d^3 + bZ(D - d)(D + d)^2}{32D}$ 抗扭截面模数 $W_n = 2W_x$	$e_x = \frac{D}{2}$ $e_y = \frac{d}{2}$	$i_x = \frac{1}{4} \times \sqrt{\frac{\pi d^4 + bZ(D - d)(D + d)^2}{\pi d^2 + 2Zb(D - d)}}$

续表

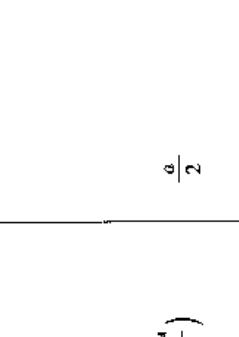
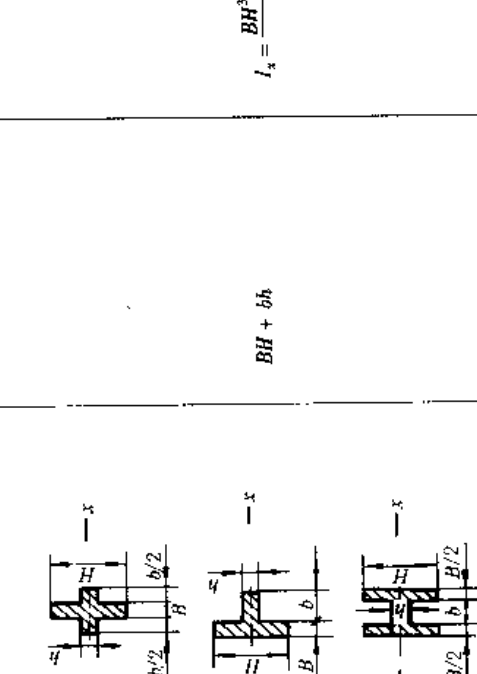
简图	面积 A	惯性矩 I	抗弯截面模数 $W = \frac{I}{e}$	重心 S 到相应边的距离 e	惯性半径 $i = \sqrt{\frac{I}{A}}$
<p>扇形</p> 	$A = \frac{\pi r^2 \alpha}{360^\circ}$ $= 0.00873 r^2 \alpha$ $I = \frac{\pi r^4 \alpha}{180^\circ} = 0.01745 r^4 \alpha$ $C = 2r \sin \frac{\alpha}{2}$	$I_{x_1} = \frac{r^4}{8} (\pi - \frac{\alpha}{180^\circ} + \sin \alpha)$ $I_x = \frac{r^4}{8} (\frac{\alpha}{180^\circ} + \sin \alpha - \frac{64}{9} \sin^2 \frac{\alpha}{2} \times \frac{180^\circ}{\pi \alpha})$ $I_{y_1} = \frac{r^4}{8} (\pi - \frac{\alpha}{180^\circ} - \sin \alpha)$	$W_y = \frac{2rC}{3I}$	$i_x = \frac{r}{2} \sqrt{1 + \frac{\sin \alpha}{\alpha} \times \frac{180^\circ}{\pi}}$ $= \frac{64}{9} \times \frac{\sin^2 \frac{\alpha}{2}}{(\frac{\alpha}{180^\circ})^2}$ $i_{y_1} = \frac{r}{2} \sqrt{1 - \frac{\sin \alpha}{\alpha} \times \frac{180^\circ}{\pi}}$	
<p>弓形</p> 	$A = \frac{1}{2} [r^2 \alpha - C(r-h)]$ $C = 2 \sqrt{h(2r-h)}$ $r = \frac{C^2 + 4h^2}{8h}$ $h = r - \frac{1}{2} \sqrt{4r^2 - C^2}$ $I = 0.01745 r^4 \alpha$ $\alpha = \frac{57.296 I}{r^4}$	$I_{x_1} = \frac{r^3}{8} - \frac{r^4}{16} \sin 2\alpha$ $I_x = I_{x_1} - 4y_s^2$ $I_y = \frac{r^3}{8} (\frac{\alpha \pi}{180^\circ} - \sin \alpha - \frac{2}{3} \sin \alpha \sin^3 \frac{\alpha}{2})$ $W_x = \frac{I_x}{r - y_s}$	$y_s = \frac{C^2}{12A}$	$i_x = \sqrt{\frac{I_x}{A}}$	
<p>扇形圆环</p> 	$\frac{\pi \alpha}{180^\circ} (R^2 - r^2)$	$I_{x_1} = \frac{R^4 - r^4}{8} (\frac{\pi \alpha}{90^\circ} + \sin 2\alpha)$ $I_x = I_{x_1} - 4y_s^2$ $I_y = \frac{R^4 - r^4}{8} (\frac{\pi \alpha}{90^\circ} - \sin 2\alpha)$	$y_s = \frac{(R^3 - r^3) \sin \alpha}{38.197 (R^2 - r^2) \alpha}$	$i_{x_1} = \sqrt{\frac{I_{x_1}}{A}}$ $i_y = \sqrt{\frac{I_y}{A}}$	

续表

简图	面积 A	惯性矩 I	抗弯截面模数 $W = \frac{I}{e}$	重心 S 到相应边的 距离 e	惯性半径 $i = \sqrt{\frac{I}{A}}$
<p>椭圆</p> 	πab	$I_x = \frac{\pi ab^3}{4}$ $I_y = \frac{\pi a^3 b}{4}$	$W_x = \frac{\pi ab^2}{4}$ $W_y = \frac{\pi a^2 b}{4}$	$e_x = b$ $e_y = a$	$i_y = \frac{b}{2}$ $i_x = \frac{a}{2}$
<p>空心椭圆</p> 	$\pi(ab - a_1 b_1)$	$I_x = \frac{\pi}{4}(ab^3 - a_1 b_1^3)$ $I_y = \frac{\pi}{4}(a^3 b - a_1^3 b_1)$	$W_x = \frac{\pi(ab^2 - a_1 b_1^2)}{4b}$ $W_y = \frac{\pi(a^2 b - a_1^2 b_1)}{4a}$	$e_x = b$ $e_y = a$	$i_x = \sqrt{\frac{I_x}{A}}$ $i_y = \sqrt{\frac{I_y}{A}}$
<p>带孔矩形</p> 	$b(H - h)$	$I_x = \frac{b(H^3 - h^3)}{12}$ $I_y = \frac{b^3(H - h)}{12}$	$W_x = \frac{b(H^2 - h^2)}{6H}$ $W_y = \frac{b^2(H - h)}{6}$	$e_x = \frac{H}{2}$ $e_y = \frac{b}{2}$	$i_x = \sqrt{\frac{H^2 + Hh + h^2}{12}}$ $i_y = 0.289b$

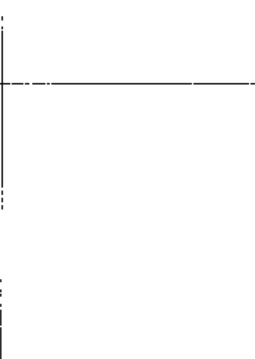



获取更多资料 微信搜索 蒙蓝领星球

续表

简图	面积 A	惯性矩 I	抗弯截面模数 $W = \frac{I}{r}$	重心 S 到相应边的 距离 e	惯性半径 $i = \sqrt{\frac{I}{A}}$
<p>空心正方形</p> 	$a^2 - \frac{\pi d^2}{4}$	$I = \frac{1}{12} \left(a^4 - \frac{3\pi d^4}{16} \right)$	$W = \frac{1}{6a} \left(a^3 - \frac{3\pi d^3}{16} \right)$	$e = \frac{a}{2}$	$i = \sqrt{\frac{16a^4 - 3\pi d^4}{48(4a^2 - \pi d^2)}}$
<p>型钢截面</p> 	$BH + bh$	$I_x = \frac{BH^3 + bh^3}{12}$	$W_x = \frac{BH^2 + bh^2}{6H}$	$e_x = \frac{H}{2}$	$i_x = \sqrt{\frac{I_x}{A}}$

获取更多资料 微信搜索 蓝领星球

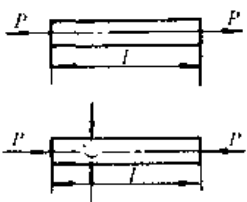
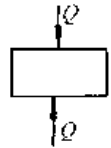
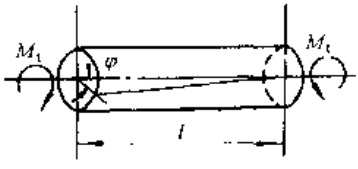
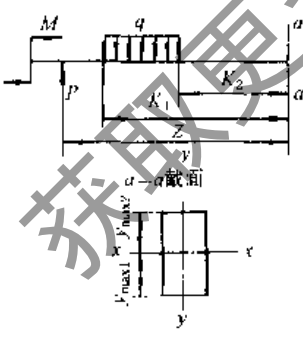
续表

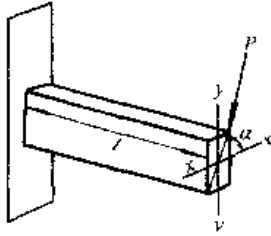
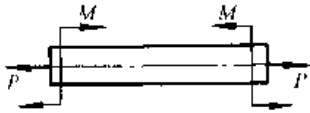
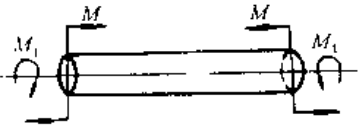
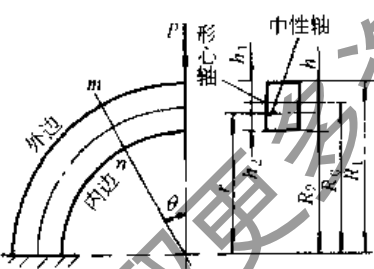
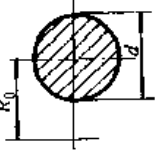
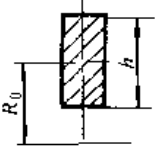
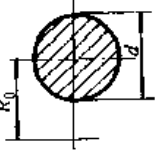
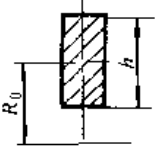
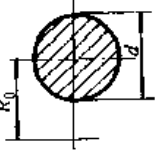
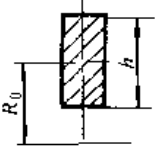
型钢截面	简图	面积 A	惯性矩 I	抗弯截面系数 $W_x = \frac{I}{e_x}$	重心 S 到相应边的距离 e_x	惯性半径 $i_x = \sqrt{\frac{I_x}{A}}$
	$A = BH$	$I_x = \frac{BH^3}{12}$	$W_x = \frac{BH^2}{6}$	$e_x = \frac{H}{2}$	$i_x = \sqrt{\frac{I_x}{A}}$	
	$A = BH - bh$	$I_x = \frac{BH^3}{12} - \frac{bh^3}{12}$	$W_x = \frac{BH^2 - bh^2}{6H}$	$e_x = \frac{H}{2}$	$i_x = \sqrt{\frac{I_x}{A}}$	
	$A = BH - b(e_2 + h)$	$I_x = \frac{1}{3} (Be^3 - bh^3 + ae^2)$	$W_{x_1} = \frac{I_x}{e_1}$ $W_{x_2} = \frac{I_x}{e_2}$	$e_1 = \frac{aH^2 + bd^2}{2(aH + bd)}$ $e_2 = H - e_1$	$i_x = \sqrt{\frac{I_x}{A}}$	
	$A = BH - b(e_2 + h)$	$I_x = \frac{1}{3} (Be^3 - bh^3 + ae^2)$	$W_{x_1} = \frac{I_x}{e_1}$ $W_{x_2} = \frac{I_x}{e_2}$	$e_1 = \frac{aH^2 + bd^2}{2(aH + bd)}$ $e_2 = H - e_1$	$i_x = \sqrt{\frac{I_x}{A}}$	

注：1. 表中 I_x, I_y 均为轴惯性矩； I_p 为极惯性矩。
 2. 表中 α 单位为度。

杆件计算的基本公式

表 1-1-95

载 荷 情 况	计 算 公 式	符 号 意 义
<p>等截面直杆中心拉伸和压缩</p>  <p>(当 $l > 3C$)</p>	<p>纵向力作用下的正应力:</p> $\sigma = \frac{P}{A} \leq \sigma_{tp} \text{ (拉伸)}$ $\sigma = \frac{P}{A} \leq \sigma_{cp} \text{ (压缩)}$ $A \geq \frac{P}{\sigma_p}$ <p>纵向绝对变形: $\Delta l = \frac{Pl}{EA}$</p> <p>纵向应变: $\epsilon = \frac{\Delta l}{l} = \frac{\sigma}{E}$</p> <p>横向应变: $\epsilon_1 = -\mu\epsilon$</p> <p>虎克定律</p>	<p>P —— 纵向力</p> <p>E —— 材料拉压弹性模量</p> <p>A —— 横截面面积</p> <p>σ_{tp} —— 材料抗拉许用应力</p> <p>σ_{cp} —— 材料抗压许用应力</p> <p>σ_p —— 材料许用应力</p> <p>μ —— 泊松比</p> <p>l —— 杆件原长(或杆件长度)</p>
<p>剪切</p> 	<p>横向力作用下的切应力:</p> $\tau = \frac{Q}{A} \leq \tau_p \text{ (假定横截面上切应力 } \tau \text{ 均匀分布)}$ <p>切应变:</p> $\gamma = \frac{\tau}{G} \text{ (纯剪切的虎克定律)}$	<p>Q —— 剪力</p> <p>τ_p —— 材料许用切应力</p> <p>φ_p —— 许用扭转角, 单位为 $(^\circ)/m$</p>
<p>等直圆轴与圆管的扭转</p> 	<p>扭矩作用下的切应力:</p> $\tau_{max} = \frac{M_t}{W_t} \leq \tau_p$ <p>最大扭转角:</p> $\varphi = \frac{M_t l}{G I_t} \times \frac{180}{\pi} \text{ (} ^\circ \text{)}$ <p>或 $\varphi = \frac{M_t \times 100}{G I_t} \times \frac{180}{\pi} < \varphi_p$, 单位为 $(^\circ)/m$, (此式中 M_t、G、I_t 中所包含的长度单位应用“cm”)</p>	<p>$G = \frac{E}{2(1+\mu)}$ —— 材料剪切弹性模量</p> <p>M_t —— 扭矩</p> <p>W_t —— 抗扭截面模数</p> <p>实心圆轴: $W_t = \frac{I_t}{r} = \frac{\pi d^3}{16} \approx 0.2 d^3$</p>
<p>横向平面弯曲</p> 	<p>弯矩作用下的正应力: $\sigma = \frac{M_b y}{I_x}$</p> <p>在受拉一边的最大拉应力: $\sigma = \frac{M_b y_{max1}}{I_x} = \frac{M_b}{W_{x1}} \leq \sigma_p$</p> <p>在受压一边的最大压应力: $\sigma = \frac{M_b y_{max2}}{I_x} = \frac{M_b}{W_{x2}} \leq \sigma_{cp}$</p> <p>$a$—$a$ 截面处的弯矩: $M_b = M + Pz - \frac{q(K_1^2 - K_2^2)}{2}$</p> <p>通常情况下, 对于一般细长的梁, 仅根据梁的最大弯矩按正应力强度条件选择应有的截面就可以。只有下列情况时才须校核梁的切应力:</p> <ol style="list-style-type: none"> 1. 高度较大的铆接或焊接的组合梁, 其梁的腹板上的切应力要校核 2. 跨度短荷载大, 或很大荷载均作用于支座附近 3. 材料抗剪强度比弯曲强度小得多(如木材) $\tau_{max} = \frac{Q_{max} S_0}{I b_0} \leq \tau_p$ <p>a—a 截面处的剪力:</p> $Q = P - q(K_1 - K_2)$	<p>空心圆管: $W_t = \frac{I_t}{r} = \frac{\pi}{32} \times \frac{D^4(1-\alpha^4)}{D/2} \approx 0.2 D^3 \times (1-\alpha^4)$</p> <p>$I_t$ —— 抗扭惯性矩, 等于圆面积对于形心的极惯性矩 I_p, 即</p> <p>实心圆轴:</p> $I_p = \frac{\pi d^4}{32} \approx 0.1 d^4$ <p>空心圆管:</p> $I_p = \frac{\pi}{32} \times D^4 \times (1-\alpha^4) \approx 0.1 D^4 (1-\alpha^4)$ <p>α —— 圆管内外圆直径之比</p> $\alpha = \frac{d}{D}$

载 荷 情 况	计 算 公 式	符 号 意 义																																																
<p>斜弯曲</p> 	<p>弯矩作用平面与截面主轴线 $x-x, y-y$ 不重合时, 弯矩的合应力: $\sigma_{\max} = \pm \frac{M_{\max} \cos \alpha}{W_y} \pm \frac{M_{\max} \sin \alpha}{W_x}$</p> <p>上式是指工程中常用截面, 即有棱角的对称截面, 这类截面上最大拉应力与最大压应力相等, 但发生在距中性轴最远的棱角上。拉应力取“+”, 压应力取“-”。最大应力所在点无切应力, 所以按正应力进行强度计算对钢制梁其拉伸与压缩的许用应力相等, 所以强度条件:</p> $\sigma_{\max} = \left[\frac{M_{\max} \cos \alpha}{W_y} + \frac{M_{\max} \sin \alpha}{W_x} \right] \leq \sigma_p$ <p>简化为 $\frac{M_{\max} \cos \alpha}{W_y} \left[1 + \frac{W_y}{W_x} \tan \alpha \right] \leq \sigma_p$</p>	<p>M_b——弯矩</p> <p>y——截面中任意一点至中性轴 $x-x$ 的距离</p> <p>y_{\max}——截面边缘至中性轴的距离</p> <p>I_x——截面对 $x-x$ 轴的抗弯惯性矩</p> <p>I——对于中性轴的惯性矩</p> <p>W_x——截面对 $x-x$ 轴的抗弯截面模数</p>																																																
<p>拉伸(或压缩)与弯曲</p> 	<p>拉力(或压力)与弯矩联合作用下的正应力:</p> $\sigma = \pm \frac{P}{A} \pm \frac{M}{W} \leq \sigma_p$ <p>(拉应力取+, 压应力取-)</p>	<p>W_y——截面对 $y-y$ 轴的抗弯截面模数</p> <p>W_x——抗弯截面模数</p> <p>q——一段杆件上的均布载荷</p>																																																
<p>圆轴的弯曲与扭转</p> 	<p>弯矩与扭矩联合作用时</p> <p>正应力: $\sigma = \frac{M}{W}$ 切应力: $\tau = \frac{M_t}{W_t}$</p> <p>合成正应力(相当应力):</p> <p>根据第四强度理论 $\sigma_{IV} = \sqrt{\sigma^2 + 3\tau^2} \leq \sigma_p$ (用于钢材等塑性材料)</p> <p>根据第一强度理论 $\sigma_I = \frac{\sigma}{2} + \frac{\sqrt{\sigma^2 + 4\tau^2}}{2} \leq \sigma_p$ (用于铸铁等脆性材料)</p>	<p>S_0——中性轴以上或以下的这部分横截面积对于中性轴的静矩</p> <p>b_0——截面沿中性轴的宽度</p> <p>α——载荷平面与截面主轴线 $x-x$ 间的夹角</p>																																																
<p>曲杆弯曲</p>  <p>(用于 $\frac{R_0}{h} \leq 5$, 当 $\frac{R_0}{h} \geq 5$ 时仍按直杆弯曲计算)</p>	<p>曲杆任意截面 $m-n$ 上, 法向力: $N = P \sin \theta$ 弯矩: $M = PR_0 \sin \theta$; 曲杆内外边缘的正应力:</p> $\text{外边 } \sigma_1 = \frac{Mh_1}{A(R_0 - r)R_1} - \frac{N}{A}$ $\text{内边 } \sigma_2 = -\frac{Mh_2}{A(R_0 - r)R_2} - \frac{N}{A}$ <p>(如 P 力方向与图相反, 式中前后二项的正负号应相反, 括号中符号不变)</p> <p>中性轴曲率半径 r 可按表 1-1-96 中公式计算 对于圆截面和矩形截面, 亦可按下式大略计算</p> $\text{外边 } \sigma_1 = k_1 \frac{M}{W} \quad \text{内边 } \sigma_2 = k_2 \frac{M}{W}$ <p>式中系数 k_1, k_2 由下表查出</p>	<p>M——作用在杆件上的力矩</p> <p>M_{\max}——杆件上受的最大弯矩</p> <p>σ_{IV}, σ_I——根据第四强度理论和第一强度理论的合成正应力</p> <p>h_1——截面外边至中性轴距离</p> <p>h_2——截面内边至中性轴距离</p> <p>R_0——截面形心轴曲率半径</p> <p>R_1——截面外边缘曲率半径</p> <p>R_2——截面内边缘曲率半径</p> <p>θ——截面 $m-n$ 与作用载荷的夹角</p> <p>r——中性轴曲率半径</p>																																																
<table border="1"> <thead> <tr> <th rowspan="2">截面</th> <th rowspan="2">系数</th> <th colspan="6">$\frac{R_0}{d}$ 及 $\frac{R_0}{h}$</th> </tr> <tr> <th>1</th> <th>1.5</th> <th>2</th> <th>3</th> <th>4</th> <th>5</th> <th>6</th> </tr> </thead> <tbody> <tr> <td rowspan="2"></td> <td>k_1</td> <td>0.73</td> <td>0.82</td> <td>0.86</td> <td>0.91</td> <td>0.93</td> <td>0.95</td> <td>0.96</td> </tr> <tr> <td>k_2</td> <td>1.6</td> <td>1.36</td> <td>1.26</td> <td>1.17</td> <td>1.12</td> <td>1.09</td> <td>1.08</td> </tr> <tr> <td rowspan="2"></td> <td>k_1</td> <td>0.75</td> <td>0.82</td> <td>0.86</td> <td>0.92</td> <td>0.96</td> <td>0.97</td> <td>0.98</td> </tr> <tr> <td>k_2</td> <td>1.53</td> <td>1.29</td> <td>1.21</td> <td>1.12</td> <td>1.09</td> <td>1.06</td> <td>1.05</td> </tr> </tbody> </table>	截面	系数	$\frac{R_0}{d}$ 及 $\frac{R_0}{h}$						1	1.5	2	3	4	5	6		k_1	0.73	0.82	0.86	0.91	0.93	0.95	0.96	k_2	1.6	1.36	1.26	1.17	1.12	1.09	1.08		k_1	0.75	0.82	0.86	0.92	0.96	0.97	0.98	k_2	1.53	1.29	1.21	1.12	1.09	1.06	1.05	<p>R_0——截面形心轴曲率半径</p> <p>R_1——截面外边缘曲率半径</p> <p>R_2——截面内边缘曲率半径</p> <p>θ——截面 $m-n$ 与作用载荷的夹角</p> <p>r——中性轴曲率半径</p>
截面			系数	$\frac{R_0}{d}$ 及 $\frac{R_0}{h}$																																														
	1	1.5		2	3	4	5	6																																										
	k_1	0.73	0.82	0.86	0.91	0.93	0.95	0.96																																										
	k_2	1.6	1.36	1.26	1.17	1.12	1.09	1.08																																										
	k_1	0.75	0.82	0.86	0.92	0.96	0.97	0.98																																										
	k_2	1.53	1.29	1.21	1.12	1.09	1.06	1.05																																										

不同形状截面中性轴的曲率半径值

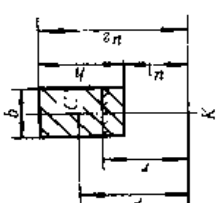
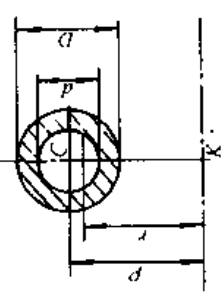
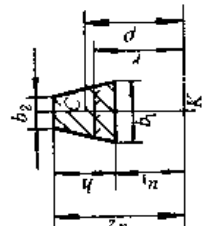
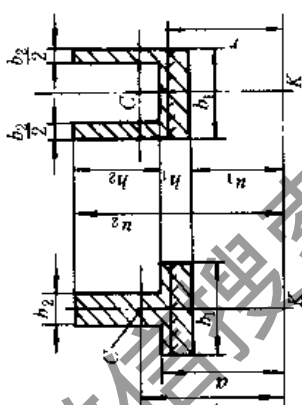
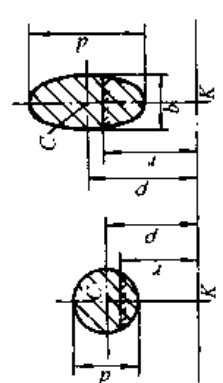
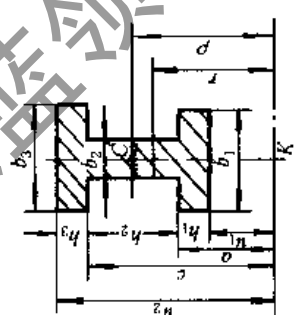
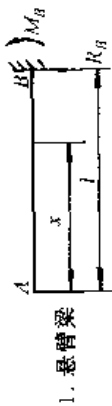
截面形状	中性轴的曲率半径	截面形状	中性轴的曲率半径
 <p> $r = \frac{h}{\ln \frac{u_2}{u_1}}$ C — 截面形心, K — 曲率中心 (全表相同) </p>	$r = \frac{(b_1 + b_2)h}{2 \left[\frac{b_1 u_2 - b_2 u_1}{h} \right] \ln \frac{u_2}{u_1} - (b_1 - b_2)}$		$r = \frac{D^2 - d^2}{8\rho \left[\sqrt{1 - \left(\frac{d}{2\rho}\right)^2} - \sqrt{1 - \left(\frac{D}{2\rho}\right)^2} \right]}$
	$r = \frac{(b_1 + b_2)h}{2 \left[\frac{b_1 u_2 - b_2 u_1}{h} \right] \ln \frac{u_2}{u_1} - (b_1 - b_2)}$		$r = \frac{b_1 h_1 + b_2 h_2}{b_1 \ln \frac{u_1}{a} + b_2 \ln \frac{u_2}{a}}$
	$r = \frac{d^2}{8\rho \left[1 - \sqrt{1 - \left(\frac{d}{2\rho}\right)^2} \right]}$		$r = \frac{b_1 h_1 + b_2 h_2 + b_3 h_3}{b_1 \ln \frac{u_1}{a} + b_2 \ln \frac{u_2}{a} + b_3 \ln \frac{u_3}{c}}$

表 1.1-96

受静荷载梁的内力及变位计算公式 [15, 16]

表 1-1-97

符号意义及正负号规定	简图	图
<p>P——集中荷载 q——均布荷载 R——支座反力, 作用方向向上者为正 Q——剪力, 对邻近截面所产生的力矩沿顺时针方向者为正 M——弯矩, 使截面上部受压, 下部受拉者为正 θ——转角, 顺时针方向旋转者为正 f——挠度, 向下变位者为正 E——弹性模量 I——截面的轴惯性矩</p>		



$$\xi = \frac{x}{l}; \quad a = \frac{a}{l}; \quad \beta = \frac{b}{l}; \quad \gamma = \frac{c}{l}$$

a, b, c ——见各栏图中所示

简图	支座反力、支座反力矩	区段	剪力	弯矩	挠度	转角
	$R_B = P$ $M_B = -Pl$		$Q_x = -P$	$M_x = -Px$	$f_x = \frac{Pl^3}{6EI}(2 - 3\xi + \xi^3)$ $f_l = \frac{Pl^3}{3EI}$	$\theta_x = -\frac{Pl^2}{2EI}(1 - \xi^2)$ $\theta_l = -\frac{Pl^2}{2EI}$
	$R_B = P$ $M_B = -Pl$	AC	$Q_x = 0$	$M_x = 0$	$f_x = \frac{Pb^2l}{6EI}(3 - \beta - 3\xi)$	
	$R_B = P$ $M_B = -Pl$	CB	$Q_x = -P$	$M_x = -P(x - a)$	$f_x = \frac{Pb^2}{6EI} \left[2 - 3\frac{x-a}{b} + \frac{(x-a)^3}{b^3} \right]$ $f_x = \frac{Pb^2l}{6EI}(3 - \beta)$	$\theta_x = -\frac{Pb^2}{2EI}$

续表

简图	支座反力、支座反力矩	×段	剪力	弯矩	挠度	转角
	$R_A = nP$ $M_B = -\frac{n+1}{2} \times Pl$				$f_A = \frac{3n^2 + 4n + 1}{24nEI} Pl^3$	$\theta_A = -\frac{2n^2 + 3n + 1}{12nEI} Pl^2$
	$R_B = ql$ $M_B = -\frac{ql^2}{2}$		$Q_x = -qx$	$M_x = \frac{qx^2}{2}$	$f_x = \frac{ql^4}{24EI} (3 - 4\xi + \xi^4)$ $f_A = \frac{ql^4}{8EI}$	$\theta_x = -\frac{ql^3}{6EI} (1 - \xi^3)$ $\theta_A = -\frac{ql^3}{6EI}$
	$R_B = ql$ $M_B = -\frac{ql^2}{2}$	AC	$Q_x = 0$	$M_x = 0$	$f_x = \frac{qc}{24EI} [12b^3l - 4b^3 + 6c^2 + ac^2 - (12b^2 + c^2)x]$	$\theta_x = \theta_A = -\frac{qc}{24EI} (12b^2 + c^2)$
	$R_B = ql$ $M_B = -\frac{ql^2}{2}$	CD	$Q_x = -q(x-d)$	$M_x = -\frac{q}{2}(x-a)$	$f_x = \frac{qc}{24EI} [12b^3l - 4b^3 + 6c^2 + ac^2 - (12b^2 + c^2)x + \frac{(x-d)^3}{c}]$	$\theta_x = -\frac{qc}{24EI} [12b^2 + c^2 - \frac{4(x-d)^2}{c}]$
	$R_B = ql$ $M_B = -\frac{ql^2}{2}$	DB	$Q_x = -qc$	$M_x = -qc(x-a)$	$f_x = \frac{qc}{6EI} [3b^2l - b^3 - 3b^2x + (x-a)^3]$ $f_A = \frac{qc}{24EI} (12b^2l - 4b^3 + 6c^2)$	$\theta_x = -\frac{qc}{2EI} [b^2 - (x-a)^2]$
	$R_B = \frac{ql}{2}$ $M_B = -\frac{ql^2}{6}$		$Q_x = -\frac{qx}{2}$	$M_x = -\frac{qx^2}{6}$	$f_x = \frac{ql^4}{120EI} (4 - 5\xi + \xi^5)$	$\theta_x = -\frac{ql^3}{24EI} (1 - \xi^4)$ $\theta_A = -\frac{ql^3}{24EI}$



续表

简图	支座反力、 支座反力矩	区段	剪力	弯矩	挠度	转角
	$R_B = \frac{ql}{2}$ $M_B = -\frac{ql^2}{4}$	AC	$Q_x = -\frac{qx^2}{l}$	$M_x = -\frac{qx^3}{3l}$	$f_A = \frac{11ql^4}{192EI}$ $\theta_A = -\frac{7ql^3}{96EI}$	$\theta_A = -\frac{7ql^3}{96EI}$
		CB	$Q_x = \frac{ql}{2} \left(\frac{1-4\xi+2\xi^2}{4\xi+2\xi^2} \right)$	$M_x = -\frac{ql^2}{12} (1-6\xi+12\xi^2-4\xi^3)$		
	$R_B = 0$ $M_B = M_x = -M$		$Q_x = 0$	$M_x = -M$	$f_x = \frac{Ml^2}{2EI} (1-\xi)^2$ $M_x = -M$ $f_A = \frac{Ml^2}{2EI}$	$\theta_x = -\frac{Ml}{EI} (1-\xi)$ $\theta_A = -\frac{Ml}{EI}$
<p>2. 简支梁</p>						
	$R_A = R_B = \frac{P}{2}$	AC	$Q_x = \frac{P}{2}$	$M_x = \frac{Px}{2}$ $M_C = M_{max} = \frac{Pl}{4}$	$f_x = \frac{Pl^2 x}{48EI} (3-4\xi^2)$ $f_C = f_{max} = \frac{Pl^3}{48EI}$	$\theta_A = -\frac{Pl^2}{16EI} (1-4\xi^2)$ $\theta_B = \frac{Pl^2}{16EI}$
		CB	$Q_x = -\frac{P}{2}$	$M_x = \frac{Pl}{2} (1-\xi)$ $= \frac{Pl}{2} \xi$		
	$R_A = \frac{Pb}{l}$ $R_B = \frac{Pa}{l}$	AC	$Q_x = \frac{Pb}{l}$	$M_x = \frac{Pbx}{l}$	$f_x = \frac{Pbl^2}{6EI} (\omega_{DC} - \beta^2 \xi)$ $f_C = \frac{Pa^2 b^2}{3EI} - \frac{Pl^3}{3EI} \omega_{DC}$	$\theta_x = -\frac{Pbl}{6EI} (\omega_{DC} + \beta^2)$ $\theta_A = \frac{Pbl}{6EI} (1-\beta^2) = \frac{Pl^2}{6EI} \omega_{DC}$
		CB	$Q_x = -\frac{Pa}{l}$	$M_x = Pa(1-\xi)$ $= Pa\xi$ $M_C = M_{max} = \frac{Pab}{l}$	$f_x = \frac{Pax^2}{6EI} (\omega_{DC} - a^2 \xi)$ $f_C = \frac{Pa^2 b^2}{3EI} - \frac{Pl^3}{3EI} \omega_{DC}$ 若 $a > b$, 当 $x = \sqrt{\frac{a}{3}(a+2b)}$ 则 $f_{max} = \frac{Pb}{9EI} \sqrt{\frac{(a^2+2ab)^3}{3}}$	$\theta_x = -\frac{Pax}{6EI} (\omega_{DC} + a^2)$ $\theta_B = -\frac{Pab}{6EI} (1-a^2) = -\frac{Pl^2}{6EI} \omega_{DC}$

续表

简图	支反力、支座反力矩	剪力	弯矩	挠度	转角
	AC: $R_A = R_B = P$	$Q_x = P$	$M_x = Px$	$f_x = \frac{Pl^2 x}{6EI} (3\omega_{BC} - \xi^2)$	$\theta_x = \frac{Pl^2}{2EI} (\omega_{BC} - \xi^2)$
	CD: $R_A = R_B = P$	$Q_x = 0$	$M_x = M_{max} = Pa$	$f_x = \frac{Pa^2}{6EI} (-a^2 + 3\omega_{BC})$	$\theta_x = \frac{Pa^2}{2EI} (1 - 2\xi)$
	AC: $R_A = \frac{P}{l} (2c + b)$ $R_B = \frac{P}{l} (2a + b)$	$Q_x = \frac{P}{l} \times (2c + b)$	$M_x = \frac{P}{l} (2c + b)x$	$f_c = \frac{Pa}{6EI} [(2a + c)^2 - 4a^2]l + 2a^3 - a^2c - c^3$	$\theta_A = \frac{P}{6EI} [(2a + c)^2 - 3a^2]l + \frac{c^3 - a^3}{a^3}$
	CD: $R_A = \frac{P}{l} (2c + b)$ $R_B = \frac{P}{l} (2a + b)$	$Q_x = \frac{P}{l} \times (c - a)$	$M_x = \frac{P}{l} [(c - a)x + a]$	$f_D = \frac{Pc}{6EI} (2c + a)^2 - 4c^2l + 2c^3 - ac^2 - a^3$	$\theta_B = -\frac{P}{6EI} [(2c + a)^2 - 3c^2]l + \frac{c^3 - a^3}{c^3}$
	DB: $R_A = \frac{P}{l} (2c + b)$ $R_B = \frac{P}{l} (2a + b)$	$Q_x = -\frac{P}{l} \times (2a + b)$	$M_x = \frac{P}{l} (2a + b)(l - x)$ 若 $a > c$: $M_C = M_{max} = \frac{Pa}{l} \times (2c + b)$		
	$R_A = R_B = \frac{n-1}{2} P$				$\theta_A = -\theta_B = \frac{n-1}{24nEI} Pl^2$
				当 n 为奇数: $f_{max} = \frac{5n^4 - 4n^2 - 1}{384n^3EI} Pl^3$ 当 n 为偶数: $f_{max} = \frac{5n^2 - 4}{384nEI} Pl^3$	

微信搜索 蓝领星球

续表

简图	支反力、支反力矩	剪力	弯矩	挠度	转角
	$R_A = R_B = \frac{n}{2} q$	<p>当 n 为奇数: $M_{max} = \frac{n^2 + 1}{8n} \times Pl$</p> <p>当 n 为偶数: $M_{max} = \frac{n}{8} Pl$</p>	<p>当 n 为奇数: $f_{max} = \frac{5n^4 + 2n^2 + 1}{384n^3 EI} Pl^4$</p> <p>当 n 为偶数: $f_{max} = \frac{5n^2 + 2}{384n EI} Pl^3$</p>	$\theta_A = -\theta_B = \frac{2n^2 + 1}{48n EI} Pl^2$	
	$R_A = R_B = \frac{ql}{2}$	$Q_x = \frac{ql}{2} (1 - 2\xi)$	$M_x = \frac{qlx}{2} (1 - \xi)$ $M_{max} = \frac{ql^2}{8}$	$f_x = \frac{ql^2 x}{24 EI} (1 - 2\xi^2 + \xi^3) = \frac{ql^4}{24 EI} \xi^2$ $f_{max} = \frac{5ql^4}{384 EI}$	$\theta_A = \frac{ql^3}{24 EI} (1 - 6\xi^2 + 4\xi^3)$ $\theta_B = -\theta_A = \frac{ql^3}{24 EI}$
	$R_A = R_B = qa$	<p>AC: $Q_x = q(a - x)$</p> <p>CD: $Q_x = 0$</p>	<p>AC: $M_x = \frac{qx^2}{2}$</p> <p>CD: $M_x = M_{max} = \frac{qa^2}{2}$</p>	$f_x = \frac{qc^2 x}{48 EI} (3 - \gamma^2 - 4\xi^2)$ $f_{max} = \frac{5qc^2 l^2}{48 EI} (3 - 2a^2)$	$\theta_A = -\theta_B = \frac{qa^2 l}{12 EI} (3 - 2a)$
	$R_A = R_B = \frac{qc}{2}$	<p>AC: $Q_x = \frac{qc}{2}$</p> <p>CD: $Q_x = \frac{q}{2} [c - 2 \times (x - a)]$</p>	<p>AC: $M_x = \frac{qc x}{2}$</p> <p>CD: $M_x = \frac{q}{2} [cx - (x - a)^2]$</p>	$f_x = \frac{qc^2 x}{48 EI} (3 - \gamma^2 - 4\xi^2)$ $f_{max} = \frac{qc^2}{48 EI} [(3 - \gamma^2 - 4\xi^2) \xi + \frac{2(x-a)^3}{c^2}]$	$\theta_A = \frac{qc^2}{48 EI} (3 - \gamma^2 - 12\xi^2)$ $\theta_B = \frac{qc^2}{48 EI} [3 - \gamma^2 - 12\xi^2 + \frac{8(x-a)^2}{c^2}]$
	$R_A = R_B = \frac{qc}{2}$	<p>AC: $Q_x = \frac{qc}{2}$</p> <p>CD: $Q_x = 0$</p>	<p>AC: $M_x = \frac{qc x}{2}$</p> <p>CD: $M_x = M_{max} = \frac{qc l}{8} (8 - 4\gamma^2 + \gamma^4)$</p>	$f_{max} = \frac{qc^3}{384 EI} (8 - 4\gamma^2 + \gamma^4)$	$\theta_A = -\theta_B = \frac{qc^2}{48 EI} (3 - \gamma^2)$

续表

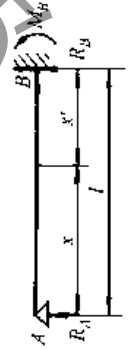
简图	支座反力、 支座反力矩	剪力	弯矩	挠度	转角
<p style="text-align: center;">$a = d = \frac{l}{2}$</p>	$R_A = \frac{qcb}{l}$ $R_B = \frac{qca}{l}$	<p>AC $Q_x = \frac{qcb}{l}$</p> <p>CD $Q_x = \frac{qca}{l} - q\left(\frac{b}{l} - \frac{x-d}{c}\right)$</p>	<p>AC $M_x = \frac{qcbx}{l}$</p> <p>CD $M_x = qcx - \frac{qca}{l}\left(1 - \frac{x}{l}\right)$</p> <p>当 $x = d + \frac{cb}{l}$ 时 $M_{max} = \frac{qcb}{l}\left(d + \frac{cb}{2l}\right)$</p>	<p>AC $f_x = \frac{qcb}{24EI} \left[\left(4l - 4\frac{b^2}{l} - \frac{c^2}{l}\right)x - 4\frac{x^3}{l} \right]$</p> <p>CD $f_x = \frac{qcb}{24EI} \left[\left(4l - 4\frac{b^2}{l} - \frac{c^2}{l}\right)x - 4\frac{x^3}{l} + \frac{(x-d)^3}{bc} \right]$</p> <p>DB $f_x = \frac{qc}{24EI} \left[4b\left(1 - \frac{b^2}{l}\right)x - 4\frac{bx^3}{l} + 4\left(x - a\right)^3 - 6a^2\left(1 - \frac{x}{l}\right) \right]$</p>	<p>AC $\theta_A = \frac{qcb}{24EI} \left(4l - 4\frac{b^2}{l} - \frac{c^2}{l} - 12\frac{x^2}{l}\right)$</p> <p>CD $\theta_x = \frac{qcb}{24EI} \times \left[4l - 4\frac{b^2}{l} - \frac{c^2}{l} - 12\frac{x^2}{l} + 4\frac{(x-d)^3}{bc} \right]$</p> <p>DB $\theta_x = \frac{qc}{24EI} \times \left[4bl - 4\frac{b^3}{l} + \frac{6c^2}{l} - 12\frac{bx^2}{l} + 12(x-a)^2 \right]$</p> <p>AC $\theta_A = \frac{qcb}{24EI} \left(4l - 4\frac{b^2}{l} - \frac{c^2}{l}\right)$</p> <p>CD $\theta_B = -\frac{qca}{24EI} \left(4l - 4\frac{a^2}{l} - \frac{c^2}{l}\right)$</p> <p>DB $\theta_A = \frac{qc}{24EI} \left(4l - 4\frac{b^2}{l} - \frac{c^2}{l} - 12\frac{x^2}{l}\right)$</p> <p>DB $\theta_B = \frac{qc}{24EI} \left[4l - 4\frac{b^2}{l} - \frac{c^2}{l} - 12\frac{x^2}{l} - x^2 + \frac{(x-a)^3}{3c} \right]$</p>
<p style="text-align: center;">$b = a = \frac{l}{2}$</p>	$R_A = R_B = qc$	<p>AC $Q_x = qc$</p> <p>CD $Q_x = qc \left(1 - \frac{x-a}{c}\right)$</p> <p>DE $Q_x = 0$</p>	<p>AC $M_x = qcx$</p> <p>CD $M_x = qc \left[x - \frac{(x-a)^2}{2c} \right]$</p> <p>DE $M_x = M_{max} = qcb$</p>	<p>AC $f_x = \frac{qc}{2EI} \left[\left(4l - 4\frac{b^2}{l} - \frac{c^2}{l}\right)x - \frac{x^3}{3} \right]$</p> <p>CD $f_x = \frac{qc}{2EI} \left[\left(4l - 4\frac{b^2}{l} - \frac{c^2}{l}\right)x - \frac{x^3}{3} + \frac{(x-a)^3}{12c} \right]$</p> <p>DE $f_x = \frac{qcb}{2EI} \left[4x - x^2 - \frac{b^2}{3} - \frac{c^2}{12} \right]$</p> <p>$f_{max} = \frac{qcb}{2EI} \left(\frac{l^2}{4} - \frac{b^2}{3} - \frac{c^2}{12} \right)$</p>	<p>AC $\theta_A = \frac{qc}{2EI} \left(4l - 4\frac{b^2}{l} - \frac{c^2}{l} - 12\frac{x^2}{l}\right)$</p> <p>CD $\theta_x = \frac{qc}{2EI} \left[4l - 4\frac{b^2}{l} - \frac{c^2}{l} - 12\frac{x^2}{l} - x^2 + \frac{(x-a)^3}{3c} \right]$</p> <p>DE $\theta_x = \frac{qcb}{2EI} (l - 2x)$</p> <p>DE $\theta_A = -\theta_B = \frac{qc}{2EI} \left(4l - 4\frac{b^2}{l} - \frac{c^2}{l} - 12\frac{x^2}{l}\right)$</p>
<p style="text-align: center;">$b = a = \frac{l}{2}$</p>	$R_A = \frac{ql}{6}$ $R_B = \frac{ql}{3}$	<p>AC $Q_x = \frac{ql}{6} (1 - 3\xi^2)$</p> <p>CD $Q_x = -\frac{ql}{6} \omega_{BF}$</p>	<p>AC $M_x = \frac{qlx}{6} (1 - \xi^2)$</p> <p>CD $M_x = \frac{ql^2}{6} \omega_{BF}$</p> <p>当 $x = \frac{l}{\sqrt{3}}$ 时 $M_{max} = \frac{ql^2}{9\sqrt{3}}$</p>	<p>AC $f_x = \frac{ql^2 x}{360EI} (7 - 10\xi^2 + 3\xi^4)$</p> <p>当 $x = 0.519l_2$ 时 $f_{max} = 0.00652 \frac{ql^4}{EI}$</p>	<p>AC $\theta_A = \frac{ql^3}{360EI} (7 - 30\xi^2 + 15\xi^4)$</p> <p>CD $\theta_A = \frac{7ql^3}{360EI}$, $\theta_B = -\frac{ql^3}{45EI}$</p>

续表

简图	支座反力、支端弯矩	剪力	弯矩	挠度	转角
	$R_A = R_B = \frac{ql}{4}$	$Q_x = -\frac{ql}{4}(1-4\xi^2)$	$M_x = \frac{qlx}{12}(3-4\xi^2)$	$f_x = \frac{ql^3x}{120EI} \left(\frac{25}{8} - 5\xi^2 + 2\xi^4 \right)$	$\theta_A = \frac{ql^3}{24EI} \left(\frac{5}{8} - 3\xi^2 + 2\xi^4 \right)$
	$R_A = R_B = \frac{ql}{6}(1+\beta)$	$Q_x = -\frac{ql^2}{6a} \times (\beta^2 + \omega_{ME})$	$M_x = \frac{ql^3}{6a}(\omega_{DE} - \beta^2\xi)$	$f_{max} = \frac{ql^4}{120EI}$	$\theta_A = -\theta_B = \frac{5ql^3}{192EI}$
	$R_A = \frac{ql}{6}(1+\beta)$ $R_B = \frac{ql}{6}(1+a)$	$Q_x = \frac{ql^2}{6b} \times (\alpha^2 + \omega_{ME})$	$M_x = \frac{ql^3}{6b}(\omega_{ME} + \alpha^2\xi)$	$f_x = \frac{ql^4}{45EI} [4(\alpha^5 + \beta^5) - 9(\alpha^4 + \beta^4) + 5(\alpha^3 + \beta^3)]$	$\theta_A = \frac{ql^3}{360EI}(1+\beta)(7-3\beta^2)$ $\theta_B = -\frac{ql^3}{360EI}(1+a)(7-3a^2)$
	$R_A = -R_B = -\frac{M}{l}$	$Q_x = -\frac{M}{l}$	$M_x = M(1-\xi)$ $M_{max} = M$	$f_x = \frac{Ml^2}{6EI}(2-3\xi+\xi^2) = \frac{Ml^2}{6EI}\omega_{DE}$ 若 $\kappa = 0.423l$; $f_{max} = 0.0642 \frac{Ml^2}{EI}$	$\theta_A = \frac{Ml}{3EI}$ $\theta_B = -\frac{Ml}{6EI}$ $\theta_x = \frac{Ml}{6EI}(2-6\xi+3\xi^2) = \frac{M}{6EI}\omega_{ME}$
	$M_0 = M_2 - M_1$ $R_A = -R_B = \frac{M_0}{l}$	$Q_x = \frac{M_0}{l}$	$M_x = M_1 + M_0 \frac{x}{l}$ 若 $M_1 > M_2$: $M_{max} = M_1$	$f_x = \frac{l^2}{6EI}(3M_1\omega_{ME} + M_0\omega_{DE})$	$\theta_A = \frac{l}{6EI}[3M_1(1-2\xi) - M_0\omega_{ME}]$ $\theta_B = \frac{(2M_1 + M_2)l}{6EI}$ $\theta_x = -\frac{(M_1 + 2M_2)l}{6EI}$

续表

简图	支反力、支反力矩	区段	剪力	弯矩	挠度	转角
	$R_A = -R_B = \frac{M}{l}$	AC		$M_A = M\xi$ $M_{C\pm} = M\alpha$	$f_x = -\frac{Ml^2}{6EI}(\omega_{DE} - 3\beta^2\xi)$	$\theta_x = -\frac{Ml}{6EI}(\omega_{DE} + 3\beta^2)$
		CB	$Q_x = \frac{M}{l}$	$M_x = -M\xi$ $M_{C\pm} = -M\beta$	$f_x = -\frac{Ml^2}{6EI}(\omega_{DE} - 3\alpha^2\xi)$	$\theta_A = \frac{Ml}{6EI}(1 - 3\beta^2) = -\frac{Ml}{6EI}\omega_{DE}$ $\theta_B = \frac{Ml}{6EI}(1 - 3\alpha^2) = -\frac{Ml}{6EI}\omega_{DE}$



3. 一端简支另一端固定梁 $\xi = \frac{x}{l}; \zeta = \frac{x'}{l}; \alpha = \frac{a}{l}; \beta = \frac{b}{l}; \gamma = \frac{c}{l}; \omega$ 值见表 1-1-98; a, b, c —— 见各栏图中所示

	$R_A = \frac{5P}{16}$	AC	$Q_x = \frac{5P}{16}$	$M_A = \frac{5Px}{16}$ $M_B = \frac{3Pl}{16}$ $M_C = M_{max} = \frac{5Pl}{32}$	$f_x = \frac{Pl^2x}{96EI}(3 - 5\xi^2)$ $f_c = \frac{Pl^3}{96EI}(-2 + 15\xi - 24\xi^2 + 11\xi^3)$ $f_c = \frac{7Pl^3}{768EI}$ 当 $x = 0.447l$; $f_{max} = 0.00932 \frac{Pl^3}{EI}$	$\theta_A = \frac{Pl^2}{32EI}$
	$R_B = \frac{11P}{16}$	CB	$Q_x = -\frac{11P}{16}$	$M_A = R_A x$ $M_x = R_A x - P(x - a)$ $M_C = M_{max} = \frac{Pab^2}{2l^2}(3 - \beta)$ $= \frac{Pl}{2}(3 - \beta)\omega_{DE}$	$f_x = \frac{1}{6EI}[R_A(3l^2x - x^3) - 3Pb^2x^2]$ $f_c = \frac{1}{6EI}[R_A(3l^2x - x^3) - 3Pb^2x^2 + P(x - a)^3]$	$\theta_A = \frac{Pab^2}{4EI} = \frac{Pl^2}{4EI}\omega_{DE}$

续表

简图	支座反力、 变弯矩力矩	区段	剪力	弯矩	挠度	转角
	$R_A = \frac{P}{2} \frac{(2+3a+3a^2)}{(2+3a+3a^2)}$ $= \frac{P}{2} (2+3\omega_{Rq})$ $R_B = \frac{P}{2} \frac{(2+3a-3a^2)}{(2+3a+3a^2)}$ $= \frac{P}{2} (2+3\omega_{Rq})$ $M_B = -\frac{3Pa}{2} \times (1-a)$ $= -\frac{3Pl}{2} \times \omega_{Rq}$	AC	$Q_1 = R_A$	$M_1 = R_A x$	$f_x = \frac{1}{6EI} [R_A(3l^2x - x^3) - 3P(l^2 - 2al) + 2a^2] x$	$\theta_A = \frac{Pal}{4EI} (1-a) = \frac{Pl^2}{4EI} \omega_{Rq}$
		CD	$Q_2 = R_A - P$	$M_2 = R_A x - P(x-a)$	$f_x = \frac{1}{6EI} [R_A(3l^2x - x^3) - 3P(l^2 - 2al) + 2a^2] x + P(x-a)^2$	
		DB	$Q_3 = R_A - 2P$	$M_3 = R_A x - P(2x-l)$	$f_x = \frac{1}{6EI} [R_A(3l^2x - x^3) - 3P(l^2 - 2l') + P(l' - 3lx^2 + 2x^3)]$	
	$R_A = \frac{3ql}{8}$ $R_B = \frac{5ql}{8}$ $M_B = -\frac{ql^2}{8}$		$Q_4 = \frac{ql}{8} (3-8\xi)$	$M_4 = \frac{qlx}{8} (3-4\xi)$ 当 $x = \frac{3}{8} l$ 时; $M_{max} = \frac{9ql^2}{128}$	$f_x = \frac{ql^3}{48EI} (1-3\xi^2 + 2\xi^3)$ $= \frac{ql^4}{48EI} (2\omega_{qE} - \omega_{qE})$ 当 $x = 0.422l$ 时; $f_{max} = 0.00542 \frac{ql^4}{EI}$	$\theta_A = \frac{ql^3}{48EI} (1-9\xi^2 + 8\xi^3)$ $\theta_B = \frac{ql^3}{48EI}$
		AC	$Q_5 = R_A$	$M_5 = R_A x$	$f_x = \frac{1}{24EI} [4R_A(3l^2x - x^3) - qc(12b^2 + c^2)] x$	$\theta_A = \frac{1}{24EI} [12R_A l^2 - qc(12b^2 + c^2)]$
		CD	$Q_6 = R_A - q(x-d)$	$M_6 = R_A x - \frac{q}{2}(x-d)^2$	$f_x = \frac{1}{24EI} [4R_A(3l^2x - x^3) - qc(12b^2 + c^2)] x + q(x-d)^3$	
	$R_A = \frac{qc}{8l} \times (12b^2 l - 4b^3 + ac^2)$ $R_B = qc - R_A$ $M_B = R_A l - qcb$	DB	$Q_7 = R_A - qc$	$M_7 = R_A x - qc(x-a)$ 当 $x = d + \frac{R_A}{q}$ 时; $M_{max} = R_A \times \left(d + \frac{R_A}{2q} \right)$	$f_x = \frac{1}{24EI} [4R_A(3l^2x - x^3) - 12qcb^2x + 4qc(x-a)^3 - qac^3]$	

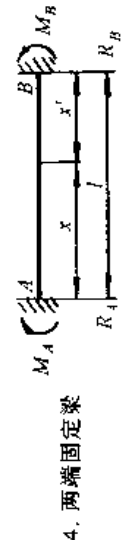
续表

简图	支反力、支压力、剪力	剪力	弯矩	挠度	转角
	$R_A = \frac{ql}{10}$ $R_B = \frac{2ql}{5}$ $M_B = -\frac{ql^2}{15}$	$Q_x = \frac{ql}{10} \times (1 - 5\xi^2)$	$M_x = \frac{qlx}{30} (3 - 5\xi^2)$ 当 $x = 0.447l$; $M_{max} = 0.0298ql^2$	$f_x = \frac{ql^3 x}{120EI} (1 - 2\xi^2 + \xi^4)$ 当 $x = 0.447l$; $f_{max} = 0.00239 \frac{ql^4}{EI}$	$\theta_x = \frac{ql^2}{120EI} (1 - 6\xi^2 + 5\xi^4)$ $\theta_A = \frac{ql^3}{120EI}$
	$R_A = \frac{11ql}{40}$ $R_B = \frac{9ql}{40}$ $M_B = -\frac{7ql^2}{120}$	$Q_x = \frac{ql}{2} \left(\frac{11}{20} - 2\xi + \xi^2 \right)$	$M_x = \frac{qlx}{6} \left(\frac{33}{20} - 3\xi + \xi^2 \right)$ 当 $x = 0.329l$; $M_{max} = 0.0423ql^2$	$f_x = \frac{ql^3 x}{240EI} (3 - 11\xi^2 + 10\xi^3 - 2\xi^4)$ 当 $x = 0.402l$; $f_{max} = 0.00305 \frac{ql^4}{EI}$	$\theta_x = \frac{ql^2}{240EI} (3 - 33\xi^2 + 40\xi^3 - 10\xi^4)$ $\theta_A = \frac{ql^3}{80EI}$
	$R_A = \frac{11ql}{64}$ $R_B = \frac{21ql}{64}$ $M_B = -\frac{5ql^2}{64}$	$Q_x = ql \left(\frac{11}{64} - \xi^2 \right)$	AC $M_{max} = 0.0475ql^2$	AC $f_{max} = 0.00357 \frac{ql^4}{EI}$	$\theta_A = \frac{5ql^3}{384EI}$

获取更多资料 微信搜索 蓝领星球

续表

简图	支座反力、 支反力为第	区段	剪力	弯矩	挠度	转角
	$R_A = -R_B = -\frac{3M}{2l}$ $M_B = -\frac{M}{2}$		$Q_x = -\frac{3M}{2l}$	$M_A = \frac{M}{2} (2 - 3\xi)$ $M_B = M_{\max} = M$	$f_x = \frac{Mlx}{4EI} (1 - 2\xi + \xi^2) = \frac{Ml^2}{4EI} \xi^2$ 当 $x = \frac{l}{3}$ 时: $f_{\max} = \frac{Ml^2}{27EI}$	$\theta_A = \frac{Ml}{4EI} (1 - 4\xi + 3\xi^2)$ $\theta_B = \frac{Ml}{4EI}$
	$R_A = -R_B = -\frac{3M}{2l} \times (1 - \alpha^2)$ $M_B = -\frac{M}{2} (1 - 3\alpha^2)$ $M_{CB} = \frac{M}{2} \omega_{CB}$	AC CB	$Q_x = R_A$	$M_A = \frac{3M}{2} (1 - \alpha^2) \xi$ $M_x = \frac{M}{2} [2 - 3(1 - \alpha^2) \xi]$ $M_{CB} = -\frac{3M}{2} (\alpha - \alpha^3)$ $M_{CB} = M_{\max} = M + M_{CB}$	$f_x = \frac{Ml^2}{4EI} [(1 - 4\alpha + 3\alpha^2) \xi + (1 - \alpha^2) \xi^2]$ $f_x = \frac{Ml^2}{4EI} [(1 - \xi)^2 \xi - (2 - 3\xi + \xi^2) \alpha^2]$	$\theta_A = \frac{Ml}{4EI} (1 - 4\alpha + 3\alpha^2)$
	$R_A = R_B = \frac{P}{2}$ $M_A = M_B = -\frac{Pl}{8}$	AC	$Q_x = \frac{P}{2}$	$M_x = -\frac{Pl}{8} (1 - 4\xi)$ $M_{\max} = \frac{Pl}{8}$ 反弯点在 $x = \frac{l}{4}$ 及 $x = \frac{3l}{4}$ 处	$f_x = \frac{Plx^2}{48EI} (3 - 4\xi)$ $f_{\max} = \frac{Pl^3}{192EI}$	



4. 两端固定梁 $\xi = \frac{x}{l}$; $\xi = \frac{x'}{l}$; $\alpha = \frac{a}{l}$; $\beta = \frac{b}{l}$; $\gamma = \frac{c}{l}$; ω 值见表 1-1-98; a, b, c 一见各栏图中所示

续表

简图	支反力、支反力矩	剪力	弯矩	挠度	转角
	$R_A = R_B = P$ $M_A = M_B = -Pa(1-\alpha)$ $= -Pl\omega_{\text{静}}$	$Q_x = P$ $Q_x = 0$	$M_x = Pl(\xi - \omega_{\text{静}})$ $M_x = M_{\text{max}} = \frac{Pa^2}{l}$	$f_x = \frac{Plx^2}{6EI}(3\omega_{\text{静}} - \xi)$ $f_x = \frac{Pa^3}{6EI}(3\omega_{\text{静}} - \alpha)$ $f_{\text{max}} = \frac{Pa^3}{24EI}(3 - 4\alpha)$	
	$R_B = \frac{Pl^2}{l^2} \times (1 + 2\alpha)$ $R_A = \frac{Pa^2}{l^2} \times (1 + 2\beta)$ $M_A = -\frac{Pab^2}{l^2}$ $= -Pl\omega_{\text{静}}$ $M_B = -\frac{Pab^2}{l^2}$ $= -Pl\omega_{\text{静}}$	$Q_x = R_A$ $Q_x = R_A - P$	$M_x = M_A + R_A x$ $M_x = M_A + R_A x - P(x-a)$ $M_C = M_{\text{max}} = \frac{2Pa^2b^2}{l^3}$ $= 2Pl\omega_{\text{静}}$	$f_x = \frac{Pa^2x^2}{6EH}[3\alpha - (1+2\beta)\xi]$ $f_x = -\frac{Pa^2(l-x)^2}{6EH}[a - (1+2\beta)\xi]$ $f_C = \frac{Pa^3b^3}{3EH^3} = \frac{Pl^3}{3EH^3}\omega_{\text{静}}$ 若 $a > b$, 当 $x = \frac{2al}{3a+b}$ $f_{\text{max}} = \frac{2P}{3EH} \times \frac{a^3b^3}{(3a+b)^2}$	
	$R_A = R_B = \frac{n-1}{2}P$ $M_A = M_B = -\frac{n^2-1}{12n}Pl$		当 n 为奇数: $M_{\text{max}} = \frac{n^2-1}{24n}Pl$ 当 n 为偶数: $M_{\text{max}} = \frac{n^2+2}{24n}Pl$	当 n 为奇数: $f_{\text{max}} = \frac{n^4-1}{384n^3} \frac{Pl^3}{EI}$ 当 n 为偶数: $f_{\text{max}} = \frac{nPl^3}{384EI}$	

续表

简图	支反力、支反力矩	剪力	弯矩	挠度	转角
	$R_A = R_B = \frac{nP}{2}$ $M_A = M_B = -\frac{2n^2 + 1}{24n} Pl$		<p>当 n 为奇数:</p> $M_{max} = \frac{n^2 + 2}{24n} Pl$ <p>当 n 为偶数:</p> $M_{max} = \frac{n^2 - 1}{24n} Pl$	<p>当 n 为奇数:</p> $f_{max} = \frac{n^4 + 1}{384n^3} \frac{Pl^3}{EI}$ <p>当 n 为偶数:</p> $f_{max} = \frac{\pi Pl^3}{384EI}$	
	$R_A = R_B = \frac{ql}{2}$ $M_A = M_B = -\frac{ql^2}{12}$	$Q_x = \frac{ql}{2} (1 - 2\xi)$	$M_x = \frac{ql^2}{12} (6\xi^2 - 1)$ $M_{max} = \frac{ql^2}{24}$ <p>反弯点在 $x = 0.211l$ 及 $x = 0.789l$ 处</p>	$f_x = \frac{ql^2 x^2}{24EI} (1 - \xi)^2 = \frac{ql^4}{24EI} \omega^2 \eta^2$ $f_{max} = \frac{ql^4}{384EI}$	
	$R_A = R_B = qa$ $M_A = M_B = -\frac{qa^2}{6} (3 - 2a)$	$Q_x = qa \left(1 - \frac{x}{a} \right)$	$M_x = \frac{qa^2}{6} \left(-3 + 2a + 6 \frac{x}{a} - 3 \frac{x^2}{a^2} \right)$	$f_x = \frac{qa^2 x^2}{24EI} \left(6 - 4a + 4 \frac{x}{a} + \frac{x^2}{a^2} \right)$ $f_x = \frac{qa^3}{24EI} (4 \cos \theta - \alpha)$	
				$f_{max} = \frac{qa^3}{24EI} (1 - \alpha) = \frac{qa^3}{24EI} \omega^2 \eta^2$	

续表

简图	支座反力、支座反力矩	区段	剪力	弯矩	挠度	转角
	$R_A = R_B = \frac{qc}{2}$ $M_A = M_B = -\frac{qc^3}{24} (3 - \gamma^2)$	AC	$Q_x = \frac{qc}{2}$	$M_x = \frac{qc}{24} \times (-3 + \gamma^2 + 12\xi)$ $M_x = \frac{qc}{24} \times \left[-3 + \gamma^2 + 12\xi - 12 \times \frac{(x-a)^2}{d} \right]$	$f_x = \frac{qc^3}{48EI} [(3 - \gamma^2)\xi^2 - 4\xi^3]$ $f_x = \frac{qc^3}{48EI} \left[(3 - \gamma^2)\xi^2 - 4\xi^3 + 2 \frac{(x-a)^3}{d^3} \right]$	
		CD	$Q_x = \frac{qc}{2} \times \left[1 - \frac{2(x-a)}{d} \right]$	$M_{max} = \frac{lqc}{24} (3 - 3\gamma + \gamma^2)$ $M_x = M_A + R_A x$	$f_{max} = \frac{qc^3}{384EI} (2 - 2\gamma^2 + \gamma^3)$ $f_x = \frac{1}{6EI} (-R_A x^3 - 3M_A x^2)$	
	$R_A = \frac{qc}{4l^3} (12b^2 l - 8b^3 + c^2 l - 2bc^2)$ $R_B = qc - R_A$ $M_A = -\frac{qc}{12l^2} \times (12ab^2 + 3bc^2 + c^2 l)$ $M_B = -\frac{qc}{12l^2} \times (12a^2 b + 3bc^2 - 2c^2 l)$	AC	$Q_x = R_A$	$M_x = M_A + R_A x$	$f_x = \frac{1}{6EI} (-R_A x^3 - 3M_A x^2)$	
		CD	$Q_x = R_A - q(x - d)$	$M_x = M_A + R_A x - \frac{q(x-d)^2}{2}$	$f_x = \frac{1}{6EI} \left[-R_A x^3 - 3M_A x^2 + q \frac{(x-d)^3}{4} \right]$	
		DB	$Q_x = R_A - qc$	$M_x = M_A + R_A x - qc(x-a)$	$f_x = \frac{1}{6EI} \times \left[-R_A x^3 - 3M_A x^2 + qc(x-a)^3 + \frac{qc^2(x-a)^4}{4} \right]$	
			$Q_x = \frac{qc}{20} (3 - 10\xi^2)$	$M_{max} = M_A + R_A \times \left(d + \frac{R_A}{2q} \right)$ 当 $x = d + \frac{R_A}{q}$; $M_{max} = M_A + R_A \times \left(d + \frac{R_A}{2q} \right)$	$f_x = \frac{qc^3}{120EI} (2 - 3\xi + \xi^3)$ 当 $x = 0.525l$; $f_{max} = 0.00131 \frac{qc^4}{EI}$	
	$R_A = \frac{3ql}{20}$ $R_B = \frac{7ql}{20}$ $M_A = -\frac{ql^2}{30}$ $M_B = -\frac{ql^2}{20}$					

续表

简图	支座反力、支座反力矩	区段	剪力	弯矩	挠度	转角
	$R_A = R_B = \frac{ql}{4}$ $M_A = M_B = -\frac{5ql^2}{96}$	AC	$Q_x = \frac{ql}{4}(1 - 4\xi^2)$	$M_x = \frac{ql^2}{12}x \left(-\frac{5}{8} + 3\xi - 4\xi^3 \right)$ $M_{max} = \frac{ql^2}{32}$	$f_x = \frac{ql^2 x^2}{120EI} \left(\frac{25}{8} - 5\xi + 2\xi^3 \right)$ $f_{max} = \frac{7ql^4}{3840EI}$	
	$R_A = R_B = \frac{qc}{2}$ $M_A = M_B = -\frac{qc^2}{24}(3 - 2\gamma^2)$	AC CD	$Q_x = \frac{qc}{2}$ $Q_x = \frac{qc}{2} \left[1 - \frac{(x-a)^2}{c^2} \right]$	$M_{max} = \frac{qc^2}{24}(3 - 4\gamma + 2\gamma^2)$ $M_{max} = \frac{qc^2}{960EI}(5 - 10\gamma^2 + 8\gamma^3)$	$f_{max} = \frac{qc^3}{960EI}(5 - 10\gamma^2 + 8\gamma^3)$	
	$R_A = -R_B = -\frac{6Mab}{l^3}$ $= -\frac{6M}{l} \omega_{max}$ $M_A = \frac{Mb}{l}(2 - 3\beta)$ $M_B = -\frac{Ma}{l} \times (2 - 3\alpha)$	AC CB	$Q_x = R_A$	$M_x = M_A + R_A x$ $M_x = M_A + R_A x + M$ $M_{C/F} = M_{max} = \frac{Ma}{l}(4 - 9\alpha + 6\alpha^2)$ $M_{C/F} = -M(1 - 4\alpha + 9\alpha^2 - 6\alpha^3)$	$f_x = \frac{1}{6EI} (3M_0 x^2 - R_0 x^3)$ $f_x = \frac{1}{6EI} [(M_A + M)(6lx - 3x^2 - 3l^2) - R_A(2l^3 - 3l^2 x + x^3)]$	

续表

简图	支座反力、 支座反力矩	区段	剪力	弯矩	挠度	转角
5. 带悬臂的梁						
	$R_A = P(1 + \lambda)$ $R_B = -P\lambda$ $M_A = -Pm$	AC AB	$Q_x = -P$ $Q_x = R_A - P - Pm$	$M_x = -Px$ $M_x = -Px + P(1 + \lambda)(x - m)$	$f_C = \frac{Pm^2 l}{3EI}(1 + \lambda)$ 当 $x = m + 0.423l$ 时: $f_{\max} = -0.0642 \frac{Pm l^2}{EI}$	$\theta_C = -\frac{Pm l}{6EI}(2 + 3\lambda)$ $\theta_A = -\frac{Pm l}{3EI}$ $\theta_B = \frac{Pm l}{6EI}$
	$R_A = R_B = P$ $M_A = M_B = -Pm$	AC AB	$Q_x = -P$ $Q_x = 0$	$M_x = -Px$ $M_x = -Pm$	$f_C = f_D = \frac{Pm^2 l}{6EI}(3 + 2\lambda)$ 当 $x = m + 0.5l$ 时: $f_{\max} = -\frac{Pm l^2}{8EI}$	$\theta_C = -\theta_D = -\frac{Pm l}{2EI}(1 + \lambda)$ $\theta_A = -\theta_B = -\frac{Pm l}{2EI}$
	$R_A = R_B = \frac{ql}{2}(1 + 2\lambda)$ $M_A = M_B = -\frac{qm^2}{2}$	AC AB	$Q_x = -qx$ $Q_x = R_A - qx$	$M_{\max} = \frac{ql^2}{8}(1 - 4\lambda^2)$	$f_C = f_D = \frac{qm^3}{24EI}(-1 + 6\lambda^2 + 3\lambda^3)$ $f_{\max} = \frac{ql^4}{384EI}(5 - 24\lambda^2)$	$\theta_C = -\theta_D = \frac{ql^3}{24EI}(1 - 6\lambda^2 - 4\lambda^3)$ $\theta_A = -\theta_B = \frac{ql^3}{24EI}(1 - 6\lambda^2)$
	$R_A = \frac{qm}{2}(2 + \lambda)$ $R_B = -\frac{qm^2}{2l}$ $M_A = -\frac{qm^2}{2}$	AC AB	$Q_x = -qx$ $Q_x = \frac{qm^2}{2l}$	$M_x = -\frac{qx^2}{2}$ $M_x = -\frac{qm^2}{2}x \left(\frac{m+l-x}{l}\right)$	$f_C = \frac{qm^3 l}{24EI}(4 + 3\lambda)$ 当 $x = m + 0.423l$ 时: $f_{\max} = -0.0321 \frac{qm^2 l^2}{EI}$	$\theta_C = -\frac{qm^2 l}{6EI}(1 + \lambda)$ $\theta_A = -\frac{qm^2 l}{6EI}$ $\theta_B = \frac{qm^2 l}{12EI}$

续表

简图	支座反力、 支链反力矩	区段	剪力	弯矩	挠度	转角
	$R_A = R_B = qm$ $M_A = M_B = -\frac{qm^2}{2}$	AC AB	$Q_x = -qx$ $Q_x = 0$	$M_x = -\frac{qx^2}{2}$ $M_x = -\frac{qm^2}{2}$	$f_c = f_D = \frac{qm^3 l}{8EI} (2 + \lambda)$ 当 $x = m + 0.5l$ 时: $f_{max} = -\frac{qm^2 l^2}{16EI}$	$\theta_C = -\theta_D = -\frac{qm^2 l}{12EI} (3 + 2\lambda)$ $\theta_A = -\theta_B = -\frac{qm^2 l}{4EI}$
	$R_A = \frac{P}{2} (2 + 3\lambda)$ $R_B = -\frac{3Pm}{2l}$ $M_A = -Pm$ $M_B = \frac{Pm}{2}$	AC AB	$Q_x = -P$ $Q_x = \frac{3Pm}{2l}$	$M_x = -Px$ $M_x = -Px + R_A(x - m)$	$f_c = \frac{Pm^2 l}{12EI} (3 + 4\lambda)$ 当 $x = m + \frac{l}{3}$ 时: $f_{max} = -\frac{Pm^2 l}{27EI}$	$\theta_C = -\frac{Pml}{4EI} (1 + 2\lambda)$ $\theta_A = -\frac{Pml}{4EI}$
	$R_A = \frac{ql}{8} (3 + 8\lambda + 6\lambda^2)$ $R_B = \frac{ql}{8} (5 - 6\lambda^2)$ $M_A = -\frac{qm^2}{2}$ $M_B = -\frac{ql^2}{8} \times (1 - 2\lambda^2)$	AC AB	$Q_x = -qx$ $Q_x = R_A - qx$	当 $x = \frac{R_A}{q}$ 时: $M_{max} = \frac{R_B}{2q} - M_B$ 当 $m = 0.707l$ 时: $M_B = 0$	$f_c = \frac{qm^3}{48EI} (-1 + 6\lambda^2 + 6\lambda^3)$	$\theta_C = \frac{ql^3}{48EI} (1 - 6\lambda^2 - 8\lambda^3)$ $\theta_A = \frac{ql^3}{48EI} (1 - 6\lambda^2)$
	$R_A = \frac{qm}{4} (4 + 3\lambda)$ $R_B = -\frac{3qm^2}{4l}$ $M_A = -\frac{qm^2}{2}$ $M_B = \frac{qm^2}{4}$	AC AB	$Q_x = -qx$ $Q_x = R_A - qx$	$M_x = -\frac{qx^2}{2}$ $M_x = -qm \times \left(x - \frac{m}{2}\right) + R_A(x - m)$	$f_c = \frac{qm^2 l}{8EI} (1 + \lambda)$	$\theta_C = -\frac{qm^2 l}{24EI} (3 - 4\lambda)$ $\theta_A = -\frac{qm^2 l}{8EI}$

续表

简图	支座反力、 支座反力矩	区段	剪力	弯矩	挠度	转角
	$R_A = -\frac{3M}{2l}$ $R_B = \frac{3M}{2l}$ $M_A = M$ $M_B = -\frac{M}{2}$	AC AB	$Q_x = 0$ $Q_x = -\frac{3M}{2l}$	$M_x = M$ $M_x = -R_A(x-m) + M$	$f_c = -\frac{Mml}{4EI}(1+2\lambda)$ 当 $x = m + \frac{l}{3}$ 时: $f_{max} = \frac{Ml^2}{27EI}$	$\theta_c = \frac{Ml}{4EI}(1+4\lambda)$ $\theta_A = \frac{Ml}{4EI}$
6. 双跨、三跨梁						
	$R_O = R_B = \frac{3}{8}ql$ $R_A = \frac{5}{4}ql$	OA	$M_x = \frac{q}{8}(3lx - 4x^2)$ $M_O = M_B = 0$ $M_A = -\frac{ql^2}{8}$ $DE = AC = FC = \frac{ql^2}{8}$	$f = \frac{qx}{48EI}(l^3 - 3lx^2 + 2x^3)$ 两支点中间: $f = \frac{ql^4}{192EI}$ $x = 0.421l$ 处: $f_{max} = 0.0054 \frac{ql^4}{EI}$		
	$R_O = \frac{1}{l_1} \times \left[\frac{q_1 l_1^2}{2} - \frac{q_1 l_1^3 + q_2 l_2^3}{8(l_1 + l_2)} \right]$ $R_A = (q_1 l_1 + q_2 l_2) - (R_O + R_B)$ $R_B = \frac{1}{l_2} \times \left[\frac{q_2 l_2^2}{2} - \frac{q_1 l_1^3 + q_2 l_2^3}{8(l_1 + l_2)} \right]$	OA	$M_x = R_O x - \frac{q_1 x^2}{2}$ $M_O = M_B = 0$ $M_A = -\frac{q_1 l_1^3 + q_2 l_2^3}{8(l_1 + l_2)}$ $DE = \frac{q_1 l_1^2}{8}$ $FG = \frac{q_2 l_2^2}{8}$	$f = \frac{1}{24EI} [q_1 x^4 - 4R_O x^3 + l_1^2 x(4R_O - q_1 l_1)]$		

续表

简图	支座反力、 支座反力矩	区段	剪力	弯矩	挠度	转角
	$R_0 = \frac{1}{l_1} \left(\frac{q_1 l_1^2}{2} + M_A \right)$ $R_A = \frac{q_1 l_1}{2} + \frac{q_2 l_2}{2} - \frac{M_A}{l_1} - \frac{M_B - M_C}{l_2}$ $R_B = \frac{q_2 l_2}{2} + \frac{q_3 l_3}{2} - \frac{M_B}{l_3} - \frac{M_C - M_A}{l_2}$ $R_C = \frac{1}{l_3} \left(\frac{q_3 l_3^2}{2} + M_B \right)$			$M_O = M_C = 0$ $M_A = - \left[2q_1 l_1^2 (l_2 + l_3) + q_2 l_2^2 (l_2 + 2l_3) - q_3 l_3^2 l_2 \right] / 16 \left[l_1 (l_2 + l_3) + l_2 \left(l_3 + \frac{3}{4} l_2 \right) \right]$ $M_B = - \frac{q_2 l_2^2 + q_3 l_3^2 + 4M_A l_2}{8(l_2 + l_3)}$		
	$R_0 = R_D = \frac{5}{16} P$ $R_B = \frac{11}{8} P$	<p>OA</p> <p>AB</p>	$M_A = \frac{5}{16} P x$ $M_B = \frac{P}{16} (8l - 11x)$	$f = \frac{P}{96EI} (3l^2 x - 5x^3)$ $f = \frac{P}{96EI} (11x^3 - 24lx^2 + 15l^2 x - 2l^3)$ <p>$x = 0.447l$ 处:</p> $f_{\max} = 0.0093 \frac{Pl^3}{EI}$ $f_{\phi} = \frac{7Pl^3}{768EI}$		
	$R_0 = \frac{M_B + P_1(l_1 - a_1)}{l_1}$ $R_B = P_1 + P_2 - (R_0 + R_2)$ $R_D = \frac{M_D + P_2(l_2 - a_2)}{l_2}$		$M_O = M_D = 0$ $A_E = \frac{P_1 a_1 (l_1 - a_1)}{l_1}$ $C_F = \frac{P_2 a_2 (l_2 - a_2)}{l_2}$ $M_B = - \left[P_1 \frac{a_1}{l_1} (l_1^2 - a_1^2) + P_2 \frac{a_2}{l_2} (l_2^2 - a_2^2) \right] / 2(l_1 + l_2)$			

表 1-1-98 梁分段的比值及 ω 的函数表 [14]

α	α^2	α^3	α^4	α^5	ω_{Pa}	ω_{Pa}^2	ω_{Pa}^3	ω_{Pa}^4	ω_{Pa}^5	ω_{Pa}	ω_{Pa}^2	ω_{Pa}^3	ω_{Pa}^4	ω_{Pa}^5	α^1	α^2	α^3	α^4	α^5	ω_{Pa}	ω_{Pa}^2	ω_{Pa}^3	ω_{Pa}^4	ω_{Pa}^5	ω_{Pa}	ω_{Pa}^2	ω_{Pa}^3	ω_{Pa}^4	ω_{Pa}^5
0.01	0.0000	0.0000	0.0000	0.0000	0.0000	0.0000	0.0000	0.0000	0.0000	-1.0000	0.0000	0.0000	0.0000	0.0000	0.36	0.1296	0.0467	0.0168	0.0060	0.2304	0.0531	0.3133	-0.6112	0.0829	0.2835				
0.02	0.0004	0.0000	0.0000	0.0000	0.0000	0.0001	0.0000	0.0000	0.0000	-0.9997	0.0001	0.0100	0.0000	0.0000	0.37	0.1369	0.0507	0.0187	0.0069	0.2331	0.0543	0.3193	-0.5893	0.0862	0.2874				
0.03	0.0009	0.0000	0.0000	0.0000	0.0000	0.0004	0.0000	0.0000	0.0000	-0.9988	0.0004	0.0200	0.0000	0.0000	0.38	0.1444	0.0549	0.0209	0.0079	0.2356	0.0555	0.3251	-0.5668	0.0895	0.2911				
0.04	0.0016	0.0001	0.0000	0.0000	0.0000	0.0009	0.0000	0.0000	0.0000	-0.9973	0.0009	0.0300	0.0000	0.0000	0.39	0.1521	0.0593	0.0231	0.0090	0.2379	0.0566	0.3307	-0.5437	0.0928	0.2945				
0.05	0.0025	0.0001	0.0000	0.0000	0.0000	0.0015	0.0000	0.0000	0.0000	-0.9952	0.0015	0.0399	0.0000	0.0000	0.40	0.1600	0.0640	0.0256	0.0102	0.2400	0.0576	0.3360	-0.5200	0.0960	0.2976				
0.06	0.0036	0.0002	0.0000	0.0000	0.0000	0.0023	0.0000	0.0000	0.0000	-0.9925	0.0023	0.0498	0.0000	0.0000	0.41	0.1681	0.0689	0.0283	0.0116	0.2419	0.0585	0.3411	-0.4957	0.0992	0.3004				
0.07	0.0049	0.0003	0.0000	0.0000	0.0000	0.0032	0.0000	0.0000	0.0000	-0.9892	0.0032	0.0596	0.0000	0.0000	0.42	0.1764	0.0741	0.0311	0.0131	0.2436	0.0593	0.3459	-0.4708	0.1023	0.3029				
0.08	0.0064	0.0005	0.0000	0.0000	0.0000	0.0042	0.0000	0.0000	0.0000	-0.9853	0.0042	0.0693	0.0000	0.0000	0.43	0.1849	0.0795	0.0342	0.0147	0.2451	0.0601	0.3505	-0.4453	0.1054	0.3052				
0.09	0.0081	0.0007	0.0001	0.0000	0.0000	0.0054	0.0000	0.0000	0.0000	-0.9808	0.0054	0.0790	0.0000	0.0000	0.44	0.1936	0.0852	0.0375	0.0165	0.2464	0.0607	0.3548	-0.4192	0.1084	0.3071				
0.10	0.0100	0.0010	0.0001	0.0000	0.0000	0.0067	0.0000	0.0000	0.0000	-0.9757	0.0067	0.0886	0.0000	0.0000	0.45	0.2025	0.0911	0.0410	0.0185	0.2475	0.0613	0.3589	-0.3925	0.1114	0.3088				
0.11	0.0121	0.0013	0.0001	0.0000	0.0000	0.0081	0.0000	0.0000	0.0000	-0.9700	0.0081	0.0981	0.0000	0.0000	0.46	0.2116	0.0973	0.0448	0.0206	0.2484	0.0617	0.3627	-0.3652	0.1143	0.3101				
0.12	0.0144	0.0017	0.0002	0.0000	0.0000	0.0096	0.0000	0.0000	0.0000	-0.9637	0.0096	0.1075	0.0000	0.0000	0.47	0.2209	0.1038	0.0488	0.0229	0.2491	0.0621	0.3662	-0.3373	0.1171	0.3112				
0.13	0.0169	0.0022	0.0003	0.0000	0.0000	0.0113	0.0000	0.0000	0.0000	-0.9568	0.0113	0.1168	0.0000	0.0000	0.48	0.2304	0.1106	0.0531	0.0255	0.2496	0.0623	0.3694	-0.3088	0.1198	0.3119				
0.14	0.0196	0.0027	0.0004	0.0001	0.0000	0.0128	0.0000	0.0000	0.0000	-0.9493	0.0128	0.1259	0.0000	0.0000	0.49	0.2401	0.1176	0.0576	0.0282	0.2499	0.0625	0.3724	-0.2797	0.1225	0.3124				
0.15	0.0225	0.0034	0.0005	0.0001	0.0000	0.0145	0.0000	0.0000	0.0000	-0.9412	0.0145	0.1349	0.0000	0.0000	0.50	0.2500	0.1250	0.0625	0.0313	0.2500	0.0625	0.3750	-0.2500	0.1250	0.3125				
0.16	0.0256	0.0041	0.0007	0.0001	0.0000	0.0163	0.0000	0.0000	0.0000	-0.9325	0.0163	0.1438	0.0000	0.0000	0.51	0.2601	0.1327	0.0677	0.0345	0.2499	0.0625	0.3773	-0.2197	0.1274	0.3124				
0.17	0.0289	0.0049	0.0008	0.0001	0.0000	0.0181	0.0000	0.0000	0.0000	-0.9232	0.0181	0.1525	0.0000	0.0000	0.52	0.2704	0.1406	0.0731	0.0380	0.2496	0.0623	0.3794	-0.1888	0.1298	0.3119				
0.18	0.0324	0.0058	0.0010	0.0002	0.0000	0.0201	0.0000	0.0000	0.0000	-0.9133	0.0201	0.1610	0.0000	0.0000	0.53	0.2809	0.1489	0.0789	0.0418	0.2491	0.0621	0.3811	-0.1573	0.1320	0.3112				
0.19	0.0361	0.0069	0.0013	0.0002	0.0000	0.0222	0.0000	0.0000	0.0000	-0.9028	0.0222	0.1694	0.0000	0.0000	0.54	0.2916	0.1575	0.0850	0.0459	0.2484	0.0617	0.3825	-0.1252	0.1341	0.3101				
0.20	0.0400	0.0080	0.0016	0.0003	0.0000	0.0245	0.0000	0.0000	0.0000	-0.8917	0.0245	0.1776	0.0000	0.0000	0.55	0.3025	0.1664	0.0915	0.0503	0.2475	0.0613	0.3836	-0.0925	0.1361	0.3088				
0.21	0.0441	0.0093	0.0019	0.0004	0.0000	0.0270	0.0000	0.0000	0.0000	-0.8800	0.0270	0.1856	0.0000	0.0000	0.56	0.3136	0.1756	0.0983	0.0551	0.2464	0.0607	0.3844	-0.0592	0.1380	0.3071				
0.22	0.0484	0.0106	0.0023	0.0005	0.0000	0.0294	0.0000	0.0000	0.0000	-0.8677	0.0294	0.1934	0.0000	0.0000	0.57	0.3249	0.1852	0.1056	0.0602	0.2451	0.0601	0.3848	-0.0253	0.1397	0.3052				
0.23	0.0529	0.0122	0.0028	0.0006	0.0000	0.0314	0.0000	0.0000	0.0000	-0.8548	0.0314	0.2010	0.0000	0.0000	0.58	0.3364	0.1951	0.1132	0.0656	0.2436	0.0593	0.3849	-0.0092	0.1413	0.3029				
0.24	0.0576	0.0138	0.0033	0.0008	0.0000	0.0333	0.0000	0.0000	0.0000	-0.8413	0.0333	0.2085	0.0000	0.0000	0.59	0.3481	0.2054	0.1212	0.0715	0.2419	0.0585	0.3846	0.0443	0.1427	0.3004				
0.25	0.0625	0.0156	0.0039	0.0010	0.0000	0.0352	0.0000	0.0000	0.0000	-0.8272	0.0352	0.2157	0.0000	0.0000	0.60	0.3600	0.2160	0.1296	0.0778	0.2400	0.0576	0.3840	0.0800	0.1440	0.2976				
0.26	0.0676	0.0176	0.0046	0.0012	0.0000	0.0370	0.0000	0.0000	0.0000	-0.7972	0.0370	0.2227	0.0000	0.0000	0.61	0.3721	0.2270	0.1385	0.0845	0.2379	0.0566	0.3830	0.1163	0.1451	0.2945				
0.27	0.0729	0.0197	0.0053	0.0014	0.0000	0.0388	0.0000	0.0000	0.0000	-0.7813	0.0388	0.2294	0.0000	0.0000	0.62	0.3844	0.2383	0.1478	0.0916	0.2356	0.0555	0.3817	0.1532	0.1461	0.2911				
0.28	0.0784	0.0220	0.0061	0.0017	0.0000	0.0406	0.0000	0.0000	0.0000	-0.7648	0.0406	0.2422	0.0000	0.0000	0.63	0.3969	0.2500	0.1575	0.0992	0.2331	0.0543	0.3800	0.1907	0.1469	0.2874				
0.29	0.0841	0.0244	0.0071	0.0021	0.0000	0.0424	0.0000	0.0000	0.0000	-0.7477	0.0424	0.2543	0.0000	0.0000	0.64	0.4096	0.2621	0.1678	0.1074	0.2304	0.0531	0.3779	0.2288	0.1475	0.2835				
0.30	0.0900	0.0270	0.0081	0.0024	0.0000	0.0441	0.0000	0.0000	0.0000	-0.7300	0.0441	0.2594	0.0000	0.0000	0.65	0.4225	0.2746	0.1785	0.1160	0.2275	0.0518	0.3754	0.2675	0.1479	0.2793				
0.31	0.0961	0.0298	0.0092	0.0029	0.0000	0.0458	0.0000	0.0000	0.0000	-0.7117	0.0458	0.2597	0.0000	0.0000	0.66	0.4356	0.2875	0.1897	0.1252	0.2244	0.0504	0.3725	0.3068	0.1481	0.2748				
0.32	0.1024	0.0328	0.0105	0.0034	0.0000	0.0473	0.0000	0.0000	0.0000	-0.6928	0.0473	0.2649	0.0000	0.0000	2/3	0.4444	0.2963	0.1975	0.1317	0.2222	0.0494	0.3704	0.3533	0.1481	0.2716				
0.33	0.1089	0.0359	0.0119	0.0039	0.0000	0.0489	0.0000	0.0000	0.0000	-0.6733	0.0489	0.2700	0.0000	0.0000	0.67	0.4489	0.3008	0.2015	0.1350	0.2211	0.0489	0.3692	0.3467	0.1481	0.2700				
1/3	0.1111	0.0370	0.0123	0.0041	0.0000	0.0494	0.0000	0.0000	0.0000	-0.6667	0.0494	0.2716	0.0000	0.0000	0.68	0.4624	0.3144	0.2138	0.1454	0.2176	0.0473	0.3656	0.3872	0.1480	0.2649				
0.34	0.1156	0.0393	0.0134	0.0045	0.0000	0.0504	0.0000	0.0000	0.0000	-0.6532	0.0504	0.2748	0.0000	0.0000	0.69	0.4761	0.3285	0.2267	0.1564	0.2139	0.0458	0.3615	0.4283	0.1476	0.2597				
0.35	0.1225	0.0429	0.0150	0.0053	0.0000	0.0518	0.0000	0.0000	0.0000	-0.6325	0.0518	0.2793	0.0000	0.0000	0.70	0.4900	0.3430	0.2401	0.1681	0.2100	0.0441	0.3570	0.4700	0.1470	0.2541				

续表

α	α^2	α^3	α^4	α^5	α^6	α^7	α^8	α^9	α^{10}	α^{11}	α^{12}	α^{13}	α^{14}	α^{15}	α^{16}	α^{17}	α^{18}	α^{19}	α^{20}	ω_{Me}	ω_{Dz}	ω_{Dr}	ω_{Ms}	ω_{Ds}	ω_{Ms}^2	ω_{Ds}^2	ω_{Ms}^3	ω_{Ds}^3	ω_{Ms}^4	ω_{Ds}^4	ω_{Ms}^5	ω_{Ds}^5	ω_{Ms}^6	ω_{Ds}^6	ω_{Ms}^7	ω_{Ds}^7	ω_{Ms}^8	ω_{Ds}^8	ω_{Ms}^9	ω_{Ds}^9	ω_{Ms}^{10}	ω_{Ds}^{10}	ω_{Ms}^{11}	ω_{Ds}^{11}	ω_{Ms}^{12}	ω_{Ds}^{12}	ω_{Ms}^{13}	ω_{Ds}^{13}	ω_{Ms}^{14}	ω_{Ds}^{14}	ω_{Ms}^{15}	ω_{Ds}^{15}	ω_{Ms}^{16}	ω_{Ds}^{16}	ω_{Ms}^{17}	ω_{Ds}^{17}	ω_{Ms}^{18}	ω_{Ds}^{18}	ω_{Ms}^{19}	ω_{Ds}^{19}	ω_{Ms}^{20}	ω_{Ds}^{20}																																																																																																																																																																																																																																																																											
0.71	0.5041	0.3579	0.2541	0.1804	0.2059	0.0424	0.3521	0.5123	0.1462	0.2483	0.86	0.7396	0.6361	0.5470	0.4704	0.1204	0.0145	0.2239	1.2188	0.1035	0.1349	0.72	0.5184	0.3732	0.2687	0.1935	0.2076	0.0406	0.3468	0.5552	0.1452	0.2422	0.87	0.7569	0.6585	0.5729	0.4984	0.1131	0.0128	0.2115	1.2707	0.0984	0.1259	0.73	0.5329	0.3890	0.2840	0.2073	0.1971	0.0388	0.3410	0.5987	0.1439	0.2359	0.88	0.7744	0.6815	0.5997	0.5277	0.1056	0.0112	0.1985	1.3232	0.0929	0.1168	0.74	0.5476	0.4052	0.2999	0.2219	0.1924	0.0370	0.3348	0.6428	0.1424	0.2294	0.89	0.7921	0.7050	0.6274	0.5584	0.0979	0.0096	0.1850	1.3763	0.0871	0.1075	0.75	0.5625	0.4219	0.3164	0.2373	0.1875	0.0352	0.3281	0.6875	0.1406	0.2227	0.90	0.8100	0.7290	0.6561	0.5905	0.0900	0.0081	0.1710	1.4300	0.0810	0.0981	0.76	0.5776	0.4390	0.3336	0.2536	0.1824	0.0333	0.3210	0.7328	0.1386	0.2157	0.91	0.8281	0.7536	0.6857	0.6240	0.0819	0.0067	0.1564	1.4843	0.0745	0.0886	0.77	0.5929	0.4565	0.3515	0.2707	0.1771	0.0314	0.3135	0.7787	0.1364	0.2085	0.92	0.8464	0.7787	0.7164	0.6591	0.0736	0.0054	0.1413	1.5392	0.0677	0.0790	0.78	0.6084	0.4746	0.3702	0.2887	0.1716	0.0294	0.3054	0.8252	0.1338	0.2010	0.93	0.8649	0.8044	0.7481	0.6957	0.0651	0.0042	0.1256	1.5947	0.0605	0.0693	0.79	0.6241	0.4930	0.3895	0.3077	0.1659	0.0275	0.2970	0.8729	0.1311	0.1934	0.94	0.8836	0.8306	0.7807	0.7339	0.0564	0.0032	0.1094	1.6508	0.0530	0.0596	0.80	0.6400	0.5120	0.4096	0.3277	0.1600	0.0256	0.2880	0.9200	0.1280	0.1856	0.95	0.9025	0.8574	0.8145	0.7738	0.0475	0.0023	0.0926	1.7075	0.0451	0.0498	0.81	0.6561	0.5314	0.4305	0.3487	0.1539	0.0237	0.2786	0.9683	0.1247	0.1776	0.96	0.9216	0.8847	0.8493	0.8153	0.0384	0.0015	0.0753	1.7648	0.0369	0.0399	0.82	0.6724	0.5514	0.4521	0.3707	0.1476	0.0218	0.2686	1.0172	0.1210	0.1694	0.97	0.9409	0.9127	0.8853	0.8587	0.0291	0.0008	0.0573	1.8227	0.0282	0.0299	0.83	0.6889	0.5718	0.4746	0.3939	0.1411	0.0199	0.2582	1.0667	0.1171	0.1610	0.98	0.9604	0.9412	0.9224	0.9039	0.0196	0.0004	0.0388	1.8812	0.0192	0.0200	0.84	0.7056	0.5927	0.4979	0.4182	0.1344	0.0181	0.2473	1.1168	0.1129	0.1525	0.99	0.9801	0.9703	0.9606	0.9510	0.0099	0.0001	0.0197	1.9403	0.0098	0.0100	0.85	0.7225	0.6141	0.5220	0.4437	0.1275	0.0163	0.2359	1.1675	0.1084	0.1438	1.00	1.0000	1.0000	1.0000	1.0000	0.0000	0.0000	0.0000	2.0000	0.0000	0.0000
β	β^2	β^3	β^4	β^5	ω_{Ms}	ω_{Ds}	ω_{Ms}^2	ω_{Ds}^2	ω_{Ms}^3	ω_{Ds}^3	β	β^2	β^3	β^4	β^5	ω_{Ms}	ω_{Ds}	ω_{Ms}^2	ω_{Ds}^2	ω_{Ms}^3	ω_{Ds}^3	ω_{Ms}	ω_{Ds}	ω_{Ms}^2	ω_{Ds}^2	ω_{Ms}^3	ω_{Ds}^3	ω_{Ms}^4	ω_{Ds}^4	ω_{Ms}^5	ω_{Ds}^5	ω_{Ms}^6	ω_{Ds}^6	ω_{Ms}^7	ω_{Ds}^7	ω_{Ms}^8	ω_{Ds}^8	ω_{Ms}^9	ω_{Ds}^9	ω_{Ms}^{10}	ω_{Ds}^{10}	ω_{Ms}^{11}	ω_{Ds}^{11}	ω_{Ms}^{12}	ω_{Ds}^{12}	ω_{Ms}^{13}	ω_{Ds}^{13}	ω_{Ms}^{14}	ω_{Ds}^{14}	ω_{Ms}^{15}	ω_{Ds}^{15}	ω_{Ms}^{16}	ω_{Ds}^{16}	ω_{Ms}^{17}	ω_{Ds}^{17}	ω_{Ms}^{18}	ω_{Ds}^{18}	ω_{Ms}^{19}	ω_{Ds}^{19}	ω_{Ms}^{20}	ω_{Ds}^{20}																																																																																																																																																																																																																																																																												

注: 1. α 和 β 的含义见表 1-1-97。

2. 对于脚标为 β 的 ω 值, 须根据已知的 β 值自底行向上查。如果已知值为 α , 则按公式 $\beta = 1 - \alpha$ 求得 β 后再查表。

3. 函数 ω 与参数 α 或 β 间的关系式:

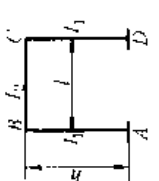
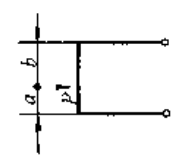
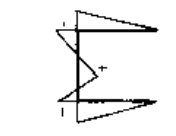
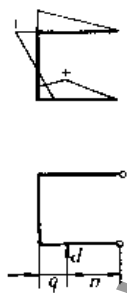
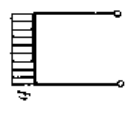
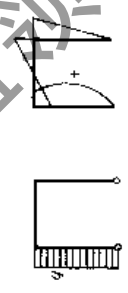
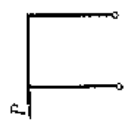
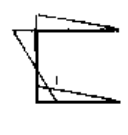
$$\begin{aligned} \omega_{Ms} &= \omega_{Ms} = \alpha\beta = \alpha - \alpha^2 = \beta - \beta^2; \\ \omega_{Ds} &= \alpha - \alpha^2 = \alpha(1 - \alpha^2) = \beta(2 - 3\beta + \beta^2) = 3\omega_{Ms} - \omega_{Ms} = \omega_{Ms}(1 + \alpha) = \omega_{Ms}(2 - \beta); \\ \omega_{Dr} &= \beta - \beta^2 = \alpha(2 - 3\alpha + \alpha^2) = 3\omega_{Ms} - \omega_{Ms} = \omega_{Ms}(1 + \beta) = \omega_{Ms}(2 - \alpha); \\ \omega_{Ms} &= 3\alpha^2 - 1 = 2 - 6\beta + 3\beta^2 = \omega_{Ms} - 3(2\beta - 1) = 1 - 6\omega_{Ms} - \omega_{Ms}; \\ \omega_{Dr} &= 3\beta^2 - 1 = 2 - 6\alpha + 3\alpha^2 = \omega_{Ms} - 3(2\alpha - 1) = 1 - 6\omega_{Ms} - \omega_{Ms}; \\ \omega_{Ms} &= \omega_{Ms} = \alpha - 2\alpha^3 + \alpha^4 = \beta - 2\beta^3 + \beta^4 = \omega_{Ms}(1 + \omega_{Ms}); \\ \omega_{Ds} &= \alpha\omega_{Ms} = \alpha^2\beta = \alpha^2 - \alpha^3; \\ \omega_{Dr} &= \beta\omega_{Ms} = \alpha\beta^2 = \beta^2 - \beta^3 = \alpha - 2\alpha^2 + \alpha^3; \end{aligned}$$

函数 ω 的参数也可以是 ξ 或 ζ , 关系式是相同的, 只是变换脚标以示区别。 ω 的脚标的意义是: 第一个字母表示某一特定的函数关系, 如上一列诸关系式; 第二个字母表示参数的符号, 例如 $\omega_{Ms} = 3\beta^2 - 1$, $\omega_{Dr} = 3\beta^2 - 1$, $\omega_{Ms} = \xi\zeta$ 等。但必须符合下列条件: $\alpha + \beta = 1$ 或 $\xi + \zeta = 1$ 等。

单跨刚架计算公式^[17]

(引起刚架内侧拉伸的是正弯矩)

表 1-1-99

 <p>I_1, I_2 —— 惯性矩</p>			
		$k = \frac{I_2}{I_1} \times \frac{h}{l}; \quad N = 2k + 3$	
	$M_B = M_C = -\frac{Pab}{l} \times \frac{3}{2N}$ $M_P = \frac{Pab}{l} + M_B$		$\beta = \frac{b}{h}$ $M_B = \frac{P_a}{2} \left[-\frac{(2-\beta)\beta k}{N} + 1 \right]$ $M_C = \frac{P_a}{2} \left[-\frac{(2-\beta)\beta k}{N} - 1 \right]$ $M_P = (1-\beta)(Ph + M_B)$
	$M_B = M_C = -\frac{ql^2}{4N}$ $M_{max} = \frac{ql^2}{8} + M_B$		$M_B = \frac{ql^2}{4} \left(-\frac{k}{2N} + 1 \right)$ $M_C = \frac{ql^2}{4} \left(-\frac{k}{2N} - 1 \right)$
	$M_B = \frac{Ph}{2}$ $M_C = -\frac{Ph}{2}$		

获取更多资料 微信搜索 蓝领星球

续表

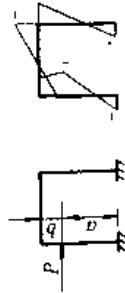
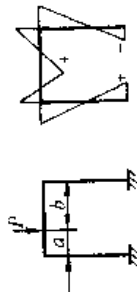
$$k = \frac{I_2}{I_1} \times \frac{h}{l}; N_1 = k + 2; N_2 = 6k + 1; \beta = \frac{b}{l} \text{ 或 } \frac{b}{h}$$

$$M_A = \frac{Pab}{l} \left[\frac{1}{2N_1} - \frac{2\beta - 1}{2N_2} \right]$$

$$M_D = \frac{Pab}{l} \left[\frac{1}{2N_1} + \frac{2\beta - 1}{2N_2} \right]$$

$$M_B = -\frac{Pab}{l} \left[\frac{1}{N_1} + \frac{2\beta - 1}{2N_2} \right]$$

$$M_C = -\frac{Pab}{l} \left[\frac{1}{N_1} - \frac{2\beta - 1}{2N_2} \right]$$



$$X_1 = \frac{Pab}{h} \times \frac{1 + \beta + \beta k}{2N_1}$$

$$X_2 = \frac{Pab}{h} \times \frac{(1 - \beta)k}{2N_1}$$

$$X_3 = \frac{3Pa(1 - \beta)k}{2N_2}$$

$$M_A \left. \vphantom{X_1} \right\} = -X_1 \mp \left(\frac{Pa}{2} - X_3 \right)$$

$$M_D \left. \vphantom{X_1} \right\}$$

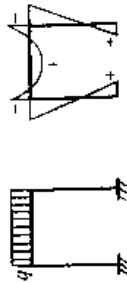
$$M_B \left. \vphantom{X_1} \right\} = -X_2 \pm X_3$$

$$M_C \left. \vphantom{X_1} \right\}$$

$$M_A = M_D = \frac{ql^2}{12N_1}$$

$$M_B = M_C = -\frac{ql^2}{6N_1}$$

$$M_{max} = \frac{ql^2}{8} + M_B$$



$$M_A = \frac{qh^2}{4} \left[-\frac{k+3}{6N_1} - \frac{4k+1}{N_2} \right]$$

$$M_B = \frac{qh^2}{4} \left[-\frac{k}{6N_1} + \frac{2k}{N_2} \right]$$

$$M_C = \frac{qh^2}{4} \left[-\frac{k}{6N_1} - \frac{2k}{N_2} \right]$$

$$M_D = \frac{qh^2}{4} \left[-\frac{k+3}{6N_1} + \frac{4k+1}{N_2} \right]$$

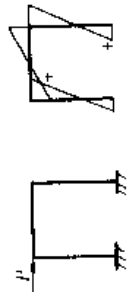


$$M_A = -\frac{Ph}{2} \times \frac{3k+1}{N_2}$$

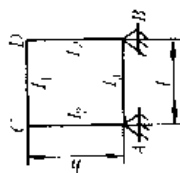
$$M_B = \frac{Ph}{2} \times \frac{3k}{N_2}$$

$$M_C = -M_B$$

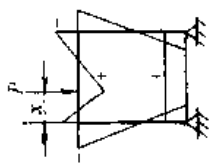
$$M_D = -M_A$$



续表

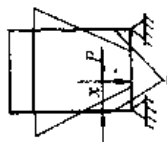


$$k = \frac{l_1}{l_2} \times \frac{h}{l} + m = \frac{l_1}{l_2} + \alpha = \frac{x}{l}; v = 2 + k + \frac{m}{k}(3 + 2k); \mu = 1 + 6k + m$$



$$\left. \begin{aligned} M_A \\ M_B \end{aligned} \right\} = \frac{Pl}{2} \alpha(1-\alpha) \left[\frac{1}{v} + \frac{1-2\alpha}{\mu} \right]$$

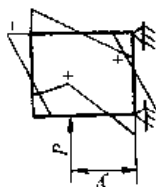
$$\left. \begin{aligned} M_C \\ M_D \end{aligned} \right\} = \frac{Pl}{2} \alpha(1-\alpha) \left[-\frac{2k+3m}{kv} + \frac{1-2\alpha}{\mu} \right]$$



$$\left. \begin{aligned} M_A \\ M_B \end{aligned} \right\} = \frac{Pl}{2} \alpha(1-\alpha) m \left[\frac{3+2k}{kv} \pm \frac{1-2\alpha}{\mu} \right]$$

$$\left. \begin{aligned} M_C \\ M_D \end{aligned} \right\} = -\frac{Pl}{2} \alpha(1-\alpha) m \left[\frac{1}{v} \mp \frac{1-2\alpha}{\mu} \right]$$

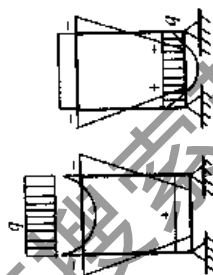
$$k = \frac{l_1}{l_2} \times \frac{h}{l} + m = \frac{l_1}{l_2} + \alpha = \frac{x}{l}; v = 2 + k + \frac{m}{k}(3 + 2k); \mu = 1 + 6k + m$$



$$\left. \begin{aligned} M_A \\ M_B \end{aligned} \right\} = \frac{Ph}{2} \eta \times \left\{ \frac{1-\eta}{v} [(1+k)\eta - (2+k)] \mp \frac{1}{\mu} [1 + 3k(2-\eta)] \right\}$$

$$\left. \begin{aligned} M_C \\ M_D \end{aligned} \right\} = \frac{Ph}{2} \eta \left\{ -\frac{1-\eta}{v} [\eta(k+m) + m] \pm \frac{1}{\mu} (3k\eta + m) \right\}$$

$\eta = y/h$



a) 载荷在构件 CD 上.

$$M_A = M_B = \frac{ql^2}{12} \times \frac{1}{v}; M_C = M_D = -\frac{ql^2}{12} \times \frac{2k+3m}{kv}$$

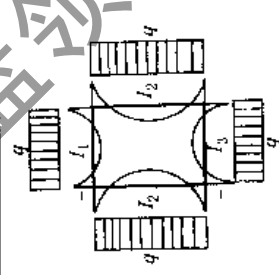
b) 载荷在构件 AB 上.

$$M_A = M_B = \frac{ql^2}{12} \times \frac{3+2k}{kv}; M_C = M_D = -\frac{ql^2}{12} \times \frac{m}{v}$$



$$\left. \begin{aligned} M_A \\ M_B \end{aligned} \right\} = \frac{qh^2}{4} \left[-\frac{3+k}{6v} \mp \frac{1+4k}{\mu} \right]$$

$$\left. \begin{aligned} M_C \\ M_D \end{aligned} \right\} = \frac{qh^2}{4} \left[-\frac{k+3m}{6v} \pm \frac{2k+m}{\mu} \right]$$




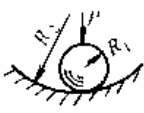
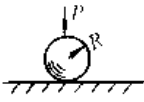
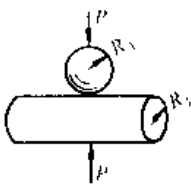
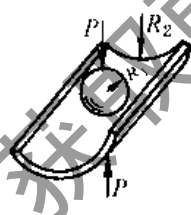
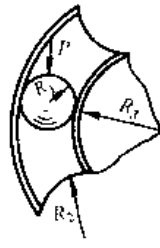
$$M_A = M_B = M_C = M_D = -\frac{q}{12} \times \frac{l^2 + kh^2}{k+1}$$

5.3 接触应力

两个接触物体相互挤压而产生的应力和变形称为接触应力和接触变形。接触应力具有局部性，离开接触面稍远处，应力急剧减小，因而是一种局部应力。接触处的材料处于二向应力状态，应力分布复杂，表 1-1-100 所引用的是弹性力学的结果。在进行滚动轴承、齿轮、车轮与钢轨以及轧辊等零件的强度计算时，应考虑接触应力。

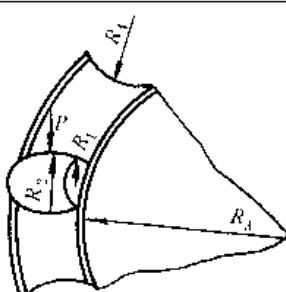
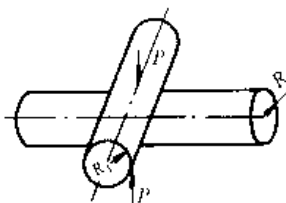
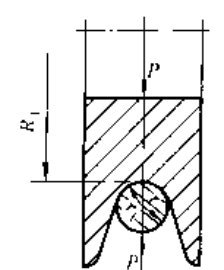
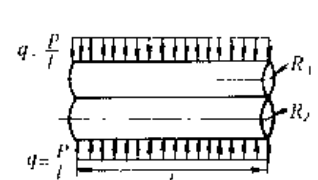
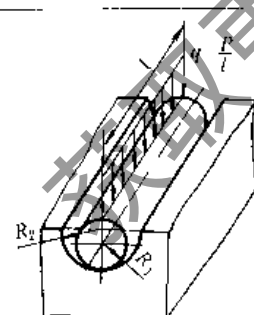
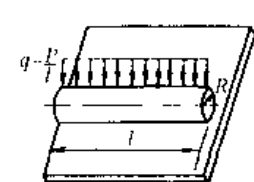
表 1-1-100

接触应力计算公式^[18]

接触体的形式		接触椭圆方程 $Ax^2 + By^2 = C$ 的系数		接触面中心最大接触压应力 σ_{\max} (当接触体 $E_1 = E_2 = E$; $\mu_1 = \mu_2 = 0.3$ 时)
接触简图	接触体尺寸	A	B	
	半径为 R_1 及 R_2 的两球	$\frac{R_1 + R_2}{2R_1R_2}$	$\frac{R_1 + R_2}{2R_1R_2}$	$0.388\sqrt[3]{PE^2\left(\frac{R_1 + R_2}{R_1R_2}\right)^2}$
	半径为 R_1 的球及半径为 R_2 的球面	$\frac{R_2 - R_1}{2R_1R_2}$	$\frac{R_2 - R_1}{2R_1R_2}$	$0.388\sqrt[3]{PE^2\left(\frac{R_2 - R_1}{R_1R_2}\right)^2}$
	半径为 R 的球及平面 ($R_2 = \infty$)	$\frac{1}{2R}$	$\frac{1}{2R}$	$0.388\sqrt[3]{PE^2\frac{1}{R^2}}$
	半径为 R_1 的球及半径为 R_2 的圆柱体 ($R_2 > R_1$)	$\frac{1}{2R_1}$	$\frac{1}{2}\left(\frac{1}{R_1} + \frac{1}{R_2}\right)$	$a\sqrt[3]{PE^2\frac{1}{R_1^2}}$
	半径为 R_1 的球及半径为 R_2 的圆筒槽 ($R_2 > R_1$)	$\frac{1}{2}\left(\frac{1}{R_1} - \frac{1}{R_2}\right)$	$\frac{1}{2R_1}$	$a\sqrt[3]{PE^2\left(\frac{R_2 - R_1}{R_1R_2}\right)^2}$
	半径为 R_1 的球及半径为 R_2 及 R_3 的环形槽 (球珠滑轮) ($R_2 > R_3$)	$\frac{1}{2}\left(\frac{1}{R_1} - \frac{1}{R_2}\right)$	$\frac{1}{2}\left(\frac{1}{R_1} + \frac{1}{R_3}\right)$	$a\sqrt[3]{PE^2\left(\frac{R_2 - R_1}{R_1R_2}\right)^2}$

$\sigma_{\max} = a\sqrt[3]{4PE^2}$

续表

接触体的形式		接触椭圆方程 $Ax^2 + By^2 = C$ 的系数		接触面中心最大接触压应力 σ_{max} (当接触体 $E_1 = E_2 = E$; $\mu_1 = \mu_2 = 0.3$ 时)
接触简图	接触体尺寸	A	B	
	半径为 R_1 及 R_2 的滚柱及半径为 R_3 及 R_4 的环形槽 ($R_4 > R_2$)	$\frac{1}{2} \left(\frac{1}{R_2} - \frac{1}{R_4} \right)$	$\frac{1}{2} \left(\frac{1}{R_1} + \frac{1}{R_3} \right)$	$a \sqrt{PE^2 \left(\frac{R_4 - R_2}{R_2 R_4} \right)^2}$
	成十字形的半径为 R_1 及 R_2 的二圆柱体 ($R_2 > R_1$)	$\frac{1}{2R_2}$	$\frac{1}{2R_1}$	$a \sqrt[3]{PE^2 \frac{1}{R_2^2}}$
	半径为 R_1, r_1 的滑轮槽及半径为 r 的圆柱体	—	—	$\frac{0.41}{ab} \sqrt[3]{PE^2 \left(\frac{1}{r} - \frac{1}{r_1} + \frac{1}{R_1} \right)^2}$ F' ——滑轮的弹性模量, kgf/cm ² a, b ——根据辅助角 θ 查本表, 辅助角按下式计算 $\cos \theta = \frac{1/r - 1/r_1 - 1/R_1}{1/r - 1/r_1 + 1/R_1}$
	半径为 R_1 及 R_2 的二轴相平行的圆柱体	—	$\frac{1}{2} \left(\frac{1}{R_1} + \frac{1}{R_2} \right)$	$0.418 \sqrt{\frac{PE}{l} \times \frac{R_1 + R_2}{R_1 R_2}}$
	半径为 R_1 及 R_2 的二轴相平行的圆柱体与圆柱凹面	—	$\frac{1}{2} \left(\frac{1}{R_1} - \frac{1}{R_2} \right)$	$0.418 \sqrt{\frac{PE}{l} \times \frac{R_2 - R_1}{R_1 R_2}}$
	半径为 R 的圆柱体及平面 ($R_2 = \infty$)	—	$\frac{1}{2R}$	$0.418 \sqrt{\frac{PE}{lR}}$

$\sigma_{max} = c \sqrt[3]{PE^2}$

微信搜索 索蓝领星球

系数 α 值							
$\frac{A}{B}$	α	$\frac{A}{B}$	α	$\frac{A}{B}$	α	$\frac{A}{B}$	α
1.0	0.388	0.6	0.468	0.2	0.716	0.02	1.800
0.9	0.400	0.5	0.490	0.15	0.800	0.01	2.271
0.8	0.420	0.4	0.536	0.1	0.970	0.007	3.202
0.7	0.440	0.3	0.600	0.05	1.280		

系数 α, b 值										
θ	90°	80°	70°	60°	50°	40°	30°	20°	10°	0°
α	1	1.128	1.284	1.486	1.754	2.136	2.731	3.778	6.612	∞
b	1	0.893	0.802	0.717	0.641	0.567	0.493	0.408	0.319	0

接触体的强度校核

计算出 σ_{max} 后,按下式进行强度校核^[19]:

$$\sigma_{max} \leq \sigma_{HP}$$

式中 σ_{HP} ——许用接触应力,与材料及其热处理情况、点接触还是线接触、动接触还是静接触有关,见表 1-1-101 ~ 表 1-1-103。

注:表中 E 为弹性模量; μ 为泊松比。

表 1-1-101

许用接触应力^[19]

静载荷作用下接触面上的许用接触应力	材料牌号	强度极限/MPa	布氏硬度/HB	接触面许用接触应力 σ_{HP} /MPa	
	一开始为线接触时	30	500	180	σ_{HLP} (许用线接触应力)
	40	580	200	1000 ~ 1350	
	50	640	230	1050 ~ 1400	
	50Mn	660	240	1100 ~ 1450	
	15Cr	750	240	1050 ~ 1600	
	20Cr	850	240	1200 ~ 1450	
	10CrV		240	1350 ~ 1600	
	GCr15		—	3800	
一开始为点接触时				$\sigma_{HPP} = (1.3 \sim 1.4) \sigma_{HLP}$	
				σ_{HPP} ——许用点接触应力	
接触应力实例	起重机车轮(与钢轨),材料 35			1700(点接触),750(线接触)	
	铁路钢轨			800 ~ 1000(线接触)	
	翻车机(翻转火车箱)滚圈,材料 35			750(线接触)	
	火车轮,表面硬度 HB310			2100	
	烧结机的环状冷却机的球形支承材料 14MnMoVNi			1500	
	滚动轴承 GCr15			2300 ~ 5000	
	汽车转向器中的螺杆滚子轴承			5000	
	润滑良好的凸轮 HB300 ~ 500			770 ~ 1300	
	润滑一般的走轮,材料 45,调质 HB215 ~ 255			440 ~ 470	
	润滑一般的走轮,材料 35SiMn,调质 HB215 ~ 280			490 ~ 540	
润滑一般的走轮,材料 38SiMnMo,调质 HB195 ~ 270			500 ~ 540		
润滑一般的走轮,材料 42MnMoV,调质 HB220 ~ 260			500 ~ 550		
润滑一般的走轮,材料 40Cr,调质 HB240 ~ 280			530 ~ 550		

注:本表仅供参考。

表 1-1-102

重型机械用钢的许用接触应力^[20]

钢 号	热处理	截面尺寸/mm	许用面 压应力 /MPa	许用接 触应力 /MPa	钢 号	热处理	截面尺寸/mm	许用面 压应力 /MPa	许用接 触应力 /MPa	
35	正 火	≤ 100	130	380	45	正 火	≤ 100	140	430	
		> 100 ~ 300	126	360			> 100 ~ 300	136	415	
		> 300 ~ 500	122	330			> 300 ~ 500	134	400	
	回 火	> 500 ~ 750	120	325		回 火	> 500 ~ 700	130	380	
		> 750 ~ 1000	118	310			调 质	≤ 200	158	470
		调 质	≤ 100	140			430	20MnMo	100 ~ 300	142
> 100 ~ 300	134		400	> 300 ~ 500	134	400				
20SiMn	正 火 回 火	400 ~ 600	130	380	42MnMoV	调 质	100 ~ 300	182	565	
		> 600 ~ 900	126	360			> 300 ~ 500	179	555	
		> 900 ~ 1200	124	350			> 500 ~ 800	175	540	
35SiMn	调 质	≤ 100	176	545	18MnMoNb	调 质	100 ~ 300	175	540	
		> 100 ~ 300	169	525			> 300 ~ 500	169	525	
		> 300 ~ 400	164	500			> 500 ~ 800	155	475	
		> 400 ~ 500	160	490			100 ~ 300	186	590	
42SiMn	调 质	≤ 100	176	545	30CrMn2MoB	调 质	> 300 ~ 500	185	580	
		> 100 ~ 200	171	530			> 500 ~ 800	183	570	
		> 200 ~ 300	169	525			≤ 100	179	550	
		> 300 ~ 500	160	490			> 100 ~ 300	175	540	
38SiMnMo	调 质	≤ 100	182	565	35CrMo	调 质	> 300 ~ 500	169	525	
		> 100 ~ 300	179	555			> 500 ~ 800	164	500	
		> 300 ~ 500	175	540			≤ 100	179	550	
		> 500 ~ 800	164	500			> 100 ~ 300	175	540	
37SiMn2MoV	调 质	≤ 200	187	525	40Cr	调 质	> 300 ~ 500	169	525	
		> 200 ~ 400	185	490			> 500 ~ 800	155	475	
		> 400 ~ 600	182	465						

注：表中的许用应力值，仅适用于表面粗糙度为 $R_a 6.3 \sim 0.8 \mu\text{m}$ 的轴，对于 $R_a 12.5 \mu\text{m}$ 以下的轴，许用应力应降低 10%； $R_a 0.4 \mu\text{m}$ 以上的轴，许用应力可提高 10%。

表 1-1-103

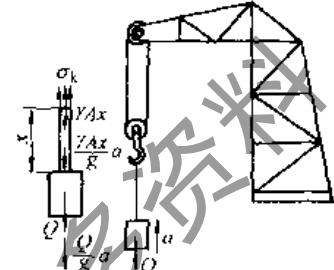
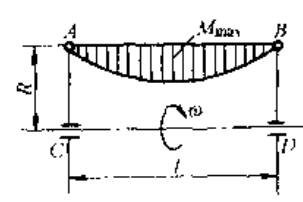
润滑一般的走轮类零件的许用接触应力^[20]

材 料	热处理	硬度/HB	许用接触应力 /MPa	材 料	热处理	硬度/HB	许用接触应力 /MPa
35	正火	140 ~ 185	320 ~ 380	37SiMn2MoV	调质	240 ~ 290	500 ~ 560
	调质	155 ~ 205	400 ~ 430	42MnMoV	调质	220 ~ 260	500 ~ 550
45	正火	160 ~ 215	380 ~ 430	18MnMo	调质	190 ~ 230	480 ~ 540
	调质	215 ~ 255	440 ~ 470	18MnMoB	调质	240 ~ 290	500 ~ 580
20SiMn	正火	--	350 ~ 380	30CrMn2MoB	调质	240 ~ 300	570 ~ 590
35SiMn	调质	215 ~ 280	490 ~ 540	35CrMo	调质	220 ~ 265	500 ~ 550
42SiMn	调质	215 ~ 285	500 ~ 540	40Cr	调质	240 ~ 285	530 ~ 550
38SiMnMo	调质	195 ~ 270	500 ~ 540			215 ~ 260	480 ~ 530

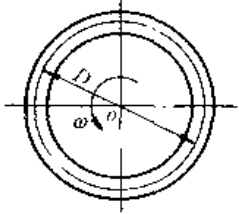
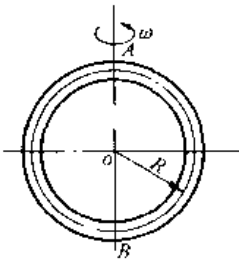
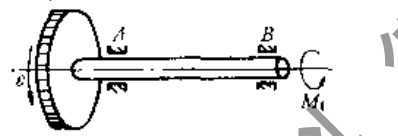
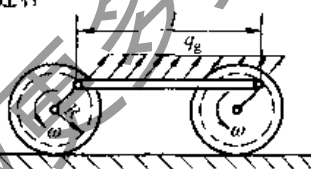
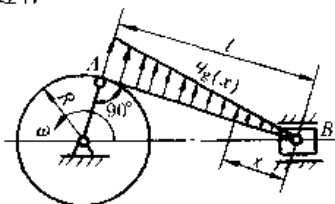
5.4 动荷应力

惯性力引起的动应力^[4]

表 1-1-104

运动状况	实 例	计 算 公 式
构件 作等加速运动	起重机吊索以等加速上升 	$\sigma_k = \frac{Q + \gamma Ax}{A} \left(1 + \frac{a}{g} \right) = \sigma_s K_k$ $\Delta l_k = \Delta l_s K_k$ $K_k = 1 + \frac{a}{g} \text{ 称为动载荷系数}$ 强度条件 $\sigma_{kmax} = K_k \sigma_{smax} \leq \sigma_p$ (以下均同)
构件 作等角速转动	杆轴与旋转轴平行的构件, 如图示绕 CD 轴旋转的 AB 铰接杆 	对于 AB 杆 $\sigma_{kmax} = \frac{\rho \omega^2 A R l^2}{8 W}$ 对于 AC、BD 杆, 除计算出自身的惯性应力外在杆端部需附加 AB 梁引起的集中力 $Q_k = \frac{1}{2} \rho A R \omega^2 l$

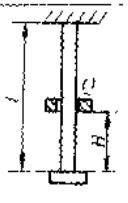
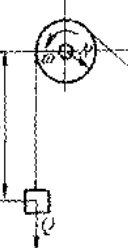
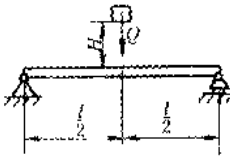
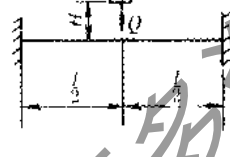
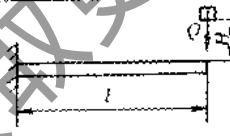
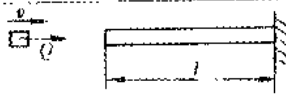
续表

运动状况	实 例	计 算 公 式																		
构件作等角速度转动	绕中心轴旋转的薄壁圆环 	圆环横截面上的应力 $\sigma_k = \rho \omega^2 R^2 = \rho a^2$ 直径变形 $\Delta D = \frac{D}{E} \sigma_k$ 圆环圆周速度 v 与应力 σ_k 的关系表 ($\rho = 7.85 \times 10^3 \text{ kg/m}^3$) <table border="1" data-bbox="821 593 1444 683"> <tr> <td>$v/\text{m} \cdot \text{s}^{-1}$</td> <td>25</td> <td>50</td> <td>75</td> <td>100</td> <td>150</td> <td>200</td> <td>250</td> <td>300</td> </tr> <tr> <td>σ_k/GPa</td> <td>4.9</td> <td>19.6</td> <td>44.2</td> <td>78.5</td> <td>176.6</td> <td>314.0</td> <td>490.6</td> <td>706.5</td> </tr> </table>	$v/\text{m} \cdot \text{s}^{-1}$	25	50	75	100	150	200	250	300	σ_k/GPa	4.9	19.6	44.2	78.5	176.6	314.0	490.6	706.5
	$v/\text{m} \cdot \text{s}^{-1}$	25	50	75	100	150	200	250	300											
σ_k/GPa	4.9	19.6	44.2	78.5	176.6	314.0	490.6	706.5												
以直径为旋转轴的薄壁圆环 	圆环 AB 截面上的应力 $\sigma_{kmax} = \rho \omega^2 R^2 + \frac{\rho \omega^2 A R^3}{4W} = \rho \omega^2 \left(1 + \frac{AR}{4W} \right)$																			
构件作等角加速度转动	飞轮轴受 M_1 作用使飞轮以等角加速度 ϵ 转动 	轴横截面上最大切应力 $\tau_{kmax} = \frac{M_1}{W_t} = \frac{I_0 \epsilon}{W_t}$																		
构件作变加速运动	机车车轮连杆 	当连杆与曲柄垂直时应力最大 $\sigma_{kmax} = \frac{\rho A l^2 R \omega^2}{8W}$																		
构件作平面运动	发动机连杆 	当连杆与曲柄垂直时应力最大 $\sigma_{kmax} = \frac{\rho A l^2 R \omega^2}{9\sqrt{3}W}$																		

注： σ_k —动应力； σ_s —静应力； σ_p —许用应力； a —加速度； ω —角速度； ϵ —角加速度； ρ —构件材料的密度； A —横截面积； W —抗弯截面模量； W_t —抗扭截面模量； I_0 —转动惯量。

冲击载荷计算公式^[4]

表 1-1-105

冲击形式	实 例	最大静变形 δ_s	未考虑被冲击物质量时			未考虑被冲击物质量时修正系数 α	说 明
			最大冲击变形 δ_k	动荷系数 $K_k = \frac{\delta_k}{\delta_s}$	最大冲击应力 σ_k		
纵向冲击		$\frac{Ql}{EA}$		$1 + \sqrt{1 + \frac{2HEA}{Ql}}$ <i>E</i> ——弹性模量 (下同) <i>A</i> ——杆截面积 (下同)	$\frac{Q}{A} K_k$	$\alpha = \frac{1}{3}$	在很短的时间内 (作用时间小于受力构件的基波自由振动周期的一半) 以很大速度作用在构件上的载荷, 称为冲击载荷。其应力与变形的计算相当复杂, 计算时一般按机械能守恒定律作如下简化: 1. 当冲击物的质量比被冲击物质量大 5~10 倍以上时, 被冲击物的质量可略去不计 2. 冲击物的变形略去不计, 视为刚体。被冲击物的局部塑性变形也不计, 视为弹性体 3. 冲击物在冲击时的弹性回跳量略去不计, 冲击应力波引起的能量损耗不计, 冲击动荷系数计算公式为: 1. 已知冲击物冲击前的高度 <i>H</i> , 则 $K_k = 1 + \sqrt{1 + \frac{2H}{\delta_s}}$ 2. 已知冲击物以速度 <i>v</i> 作用于被冲击物, 则 $K_k = 1 + \sqrt{1 + \frac{v^2}{g\delta_s}}$ 从前两公式可知, 当 <i>H</i> = 0 或 <i>v</i> = 0, 即载荷突然全部加于构件, 称为突加载荷, 此时 $K_k = 2$ 3. 已知冲击物的动能 T_k , 则
		$\frac{Ql}{EA}$		$1 + \sqrt{1 + \frac{v^2 EA}{gQl}}$ $v = v_0$	$\frac{Q}{A} K_k$	$\alpha = \frac{1}{3}$	
横向冲击		$\frac{Ql^3}{48EI}$	$\delta_k = \delta_s K_k$	$1 + \sqrt{1 + \frac{96HEI}{Ql^3}}$ <i>I</i> ——截面惯性矩 (下同)	$\frac{Ql}{4W} K_k$	$\alpha = \frac{17}{35}$	
		$\frac{Ql^3}{192EI}$		$1 + \sqrt{1 + \frac{384HEI}{Ql^3}}$	$\frac{Ql}{8W} K_k$		
		$\frac{Ql^3}{3EI}$		$1 + \sqrt{1 + \frac{6HEI}{Ql^3}}$	$\frac{Ql}{W} K_k$	$\alpha = \frac{33}{140}$	
水平冲击		$\frac{Ql}{EA}$		$\sqrt{\frac{v^2 EA}{gQl}}$	$\frac{Q}{A} K_k$	$\alpha = \frac{1}{3}$	

续表

冲击形式	实 例	最 大 静 变 形 δ_s	未考虑被冲击物质量时			未考虑被 冲击物质量 时修正 系数 α	说 明
			最大冲击 变形 δ_k	动荷系数 $K_k = \frac{\delta_k}{\delta_s}$	最大冲击 应力 σ_k		
水平冲击		$\frac{Ql^3}{3EI}$		$\sqrt{\frac{3v^2 EI}{gQl^3}}$	$\frac{Ql}{W} K_k$	$\alpha = \frac{33}{140}$	$K_k = 1 + \sqrt{1 + \frac{T_k}{U_s}}$ U_s ——被冲击物 在静载荷作用下的 变形能 若被冲击物的质量 较大需加以考虑 时,被冲击物的变形 以波的形式传播,称 为应力波或应变波, 作为简化计算,可在 动荷系数中乘以修 正系数 α ,即 $K_k = 1 +$ $\sqrt{1 + \frac{2H}{\delta_s(1 + \alpha \frac{m'}{m})}}$
冲击		$\varphi_s = \frac{Qal}{GI_t}$ $\delta_s = \frac{Qa^2 l}{GI_t}$	$\delta_k = \delta_s K_k$	$1 + \sqrt{1 + \frac{2HGI_t}{Qa^2 l}}$ l_t ——抗剪惯性 矩 G ——切变模量	$r_k = \frac{Qa}{W_t} K_k$		
扭转	转轴突然刹车 			n ——转轴转速, r/min	$r_k = \sqrt{\frac{2\omega^2 GI}{Al}}$ $= \frac{\pi n}{30} \sqrt{\frac{2GI}{Al}}$		m' ——被冲击物的 质量 m ——冲击物的 质量

振动应力^[4]

表 1-1-106

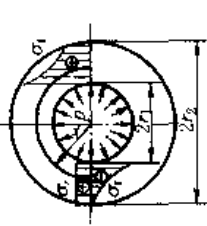
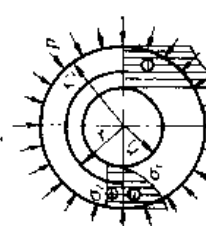
振动情况	自 由 振 动	有 阻 尼 强 迫 振 动
实例		
振动应力 计算公式	$\sigma_k = \sigma_s \left(1 + \frac{A}{\delta_s} \right)$	$\sigma_{kmax} = \sigma_s \left(1 + \frac{\delta_p}{\delta_s} \beta \right)$ $\sigma_{kmin} = \sigma_s \left(1 - \frac{\delta_p}{\delta_s} \beta \right)$ $\beta = \frac{1}{\sqrt{\left[\left(1 - \frac{p}{\omega} \right)^2 \right]^2 + 4 \left(\frac{n}{\omega} \right)^2 \left(\frac{p}{\omega} \right)^2}}$

注: σ_k —振动应力; σ_s —静应力; A —振幅; δ_s —静变形; δ_p —干扰力 P 按静载荷作用产生的变形; Q —静载荷; P —离心惯性力; $P \sin \omega t$ —惯性力垂直分量; β —放大系数; p —干扰力频率; ω —振动系统固有频率; n —阻尼系数。

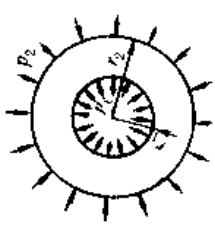
5.5 厚壁圆筒、等厚圆盘及薄壳中的应力

厚壁圆筒计算公式^[19]

表 1-1-107

荷载类型与应力分布图	半径为 r 的圆柱面上点的主应力 σ_r 、一向应力 σ_t 、一切向应力 σ_{τ} 、一向应力 σ_x	半径为 r 的圆柱面上点的径向位移 Δr 、沿长度 l 方向的位移 Δl	危险点的主应力: 危险点的相当应力 ($k = r_1/r_2$)
<p>承受内压 p 作用的圆筒</p>  <p>圆筒长度为 l (下同)</p>	$\sigma_r = \frac{pr_1^2}{r_2^2 - r_1^2} \left(1 - \frac{r_2^2}{r^2} \right)$ $\sigma_t = \frac{pr_1^2}{r_2^2 - r_1^2} \left(1 + \frac{r_2^2}{r^2} \right)$ $\sigma_x = 0 \text{ (开口圆筒)}$ $\sigma_x = \frac{pr_1^2}{r_2^2 - r_1^2} \text{ (封闭圆筒)}$	<p>开口圆筒</p> $\Delta r = \frac{pr_1^2}{E(r_2^2 - r_1^2)} \left[(1 - \mu)r + (1 + \mu)\frac{r_2^2}{r} \right]$ $\Delta l = \frac{p\mu l}{E} \times \frac{2r_2^2}{r_2^2 - r_1^2}$ <p>封闭圆筒</p> $\Delta r = \frac{pr_1^2}{E(r_2^2 - r_1^2)} \left[(1 - 2\mu)r + (1 + \mu)\frac{r_2^2}{r} \right]$ $\Delta l = \frac{p\mu l}{E} \times \frac{r_2^2(1 - 2\mu)}{r_2^2 - r_1^2}$	$r = r_1$ $\sigma_1 = \sigma_t = \frac{1 + k^2}{1 - k^2} p$ $\sigma_2 = \sigma_x = 0 \text{ (开口圆筒)}$ $\sigma_2 = \sigma_x = \frac{k^2}{1 - k^2} p \text{ (封闭圆筒)}$ $\sigma_3 = \sigma_r = -p$ $\sigma_{III} = \frac{2p}{1 - k^2}$ <p>当 $r_2 \rightarrow \infty, k \rightarrow 0$ 时, 根据第三强度理论有 $\sigma_{III} = \sigma_1 - \sigma_3 \leq \sigma_p$</p> <p>强度条件为</p> $2p \leq \sigma_p, p \leq \frac{\sigma_p}{2}$ <p>说明即使很厚的圆筒, 其内压也不能超过一定的限度</p> $\sigma_M = p \left(\frac{1 + k^2}{1 - k^2} + \frac{\sigma_{bc}}{\sigma_{pc}} \right)$ $\sigma_{\mu} = \frac{\sigma_{bc}}{S}, \sigma_{\mu} = \frac{\sigma_{bc}}{S}$
<p>承受外压 p 作用的圆筒</p> 	$\sigma_r = -\frac{pr_2^2}{r_2^2 - r_1^2} \left(1 - \frac{r_1^2}{r^2} \right)$ $\sigma_t = -\frac{pr_2^2}{r_2^2 - r_1^2} \left(1 + \frac{r_1^2}{r^2} \right)$ $\sigma_x = 0 \text{ (开口圆筒)}$ $\sigma_x = -\frac{pr_2^2}{r_2^2 - r_1^2} \text{ (封闭圆筒)}$	<p>开口圆筒</p> $\Delta r = -\frac{pr_2^2}{E(r_2^2 - r_1^2)} \left[(1 - \mu)r + (1 + \mu)\frac{r_1^2}{r} \right]$ $\Delta l = \frac{p\mu l}{E} \times \frac{2r_2^2}{r_2^2 - r_1^2}$ <p>封闭圆筒</p> $\Delta r = -\frac{pr_2^2}{E(r_2^2 - r_1^2)} \left[(1 - 2\mu)r + (1 + \mu)\frac{r_1^2}{r} \right]$ $\Delta l = -\frac{p\mu l}{E} \times \frac{r_2^2(1 - 2\mu)}{r_2^2 - r_1^2}$	$r = r_1, \sigma_1 = \sigma_r = 0$ $\sigma_2 = \sigma_t = 0 \text{ (开口圆筒)}$ $\sigma_2 = \sigma_t = -\frac{p}{1 - k^2} \text{ (封闭圆筒)}$ $\sigma_3 = \sigma_r = -\frac{2p}{1 - k^2}$ $\sigma_{III} = \frac{2p}{1 - k^2}$ $\sigma_M = \frac{2p}{1 - k^2} \times \frac{\sigma_{bc}}{\sigma_{pc}}$ $\sigma_{\mu} = \frac{\sigma_{bc}}{S}, \sigma_{\mu} = \frac{\sigma_{bc}}{S}$

续表

荷载类型与应力分布图	半径为 r 的圆柱面上点的主应力 σ_r 一向应力, σ_1 一切向应力, σ_2 一向应力	半径为 r 的圆柱面上点的径向位移 Δr , 沿长度 l 方向的位移 Δl	危险点的主应力; 危险点的相当应力 ($k = r_1/r_2$)
同时承受内压 p_1 和外压 p_2 作用的圆筒 	$\sigma_r = \frac{r_2^2 p_1 - r_1^2 p_2}{r_2^2 - r_1^2} - \frac{r_1^2 r_2^2 (p_1 - p_2)}{r^2 (r_2^2 - r_1^2)} \times \frac{1}{r^2}$ $\sigma_1 = \frac{r_2^2 p_1 + r_1^2 p_2}{r_2^2 - r_1^2} + \frac{r_1^2 r_2^2 (p_1 - p_2)}{r^2 (r_2^2 - r_1^2)} \times \frac{1}{r^2}$ $\sigma_2 = 0 \text{ (开口圆筒)}$ $\sigma_2 = \frac{p_1 r_1^2 - p_2 r_2^2}{r_2^2 - r_1^2} \text{ (封闭圆筒)}$	开口圆筒 $\Delta r = \frac{1 - \mu}{E} \times \frac{r_1^2 p_1 - r_2^2 p_2}{r_2^2 - r_1^2} r + \frac{1 + \mu}{E} \times \frac{r_1^2 r_2^2 (p_1 - p_2)}{r_2^2 - r_1^2} \times \frac{1}{r}$ 封闭圆筒 $\Delta r = \frac{1 - 2\mu}{E} \times \frac{r_1^2 p_1 - r_2^2 p_2}{r_2^2 - r_1^2} r + \frac{1 + \mu}{E} \times \frac{r_1^2 r_2^2 (p_1 - p_2)}{r_2^2 - r_1^2} \times \frac{1}{r}$	$r = r_1$ $\sigma_r = -p_1$ $\sigma_1 = \frac{(1 + k^2)p_1 - 2p_2}{1 - k^2}$ $\sigma_2 = \frac{k^2 p_1 - p_2}{1 - k^2}$

注: 1. 当外径与内径之比 $d_2/d_1 > 1.1$ 时, 一般按厚壁圆筒计算。

2. σ_{II} 、 σ_{III} 分别为按第三强度理论和莫尔强度理论计算的相当应力。

3. σ_{bc} 、 σ_{bc} 分别为拉伸和压缩时的强度极限; S 为安全系数; σ_{pk} 、 σ_{bc} 分别为弹性模量和泊松比。

4. 从表可知, 单纯增加壁厚并不能提高内压圆筒的承载能力, 而且增加壁厚将使圆筒内、外侧的应力相差更大, 使圆筒外侧的大部分材料不能充分利用。为了有效地提高承载能力, 可采用过盈配合的方法制成组合圆筒。

5. 内压厚壁圆筒的压力容器的计算, 按钢制压力容器标准 (GB 150—1998) 计算, 外压厚壁圆筒要考虑圆筒的稳定性。

等厚旋转圆盘计算公式

表 1-1-108

实际圆盘	应力公式	最大应力	应力公式	最大应力
当外表面不存在压力, 仅考虑离心力 最大应力发生在盘中心处 ($r=0$) $\sigma_{\max} = \sigma_{\text{max}} = \frac{3+\mu}{8} \rho \omega^2 r_2^2$ 径向应力 $\sigma_r = \frac{3+\mu}{8} \rho \omega^2 (r_2^2 - r^2)$ 切向应力 $\sigma_t = \frac{\rho \omega^2}{8} [(3+\mu)r_2^2 - (1+3\mu)r^2]$	带中心孔的圆盘	$\sigma_r = \frac{3+\mu}{8} \rho \omega^2 \left(r_2^2 + r_1^2 - \frac{r_2^2 r_1^2}{r^2} - r^2 \right)$ $\sigma_t = \frac{3+\mu}{8} \rho \omega^2 \left(r_2^2 + r_1^2 + \frac{r_2^2 r_1^2}{r^2} - \frac{1+3\mu}{3+\mu} r^2 \right)$	最大径向应力发生在 $r = \sqrt{r_2 r_1}$ 处, 最大切向应力发生在中心孔内径上 ($r=r_1$) $\sigma_{\max} = \frac{3+\mu}{8} \rho \omega^2 (r_2 - r_1)^2$ $\sigma_{\text{max}} = \frac{3+\mu}{4} \rho \omega^2 \left(r_2^2 + \frac{1-\mu}{3+\mu} r_1^2 \right)$ 当 $r_1 \rightarrow 0$, 中心孔处的切向应力比实心盘中心处的应力约大一倍	

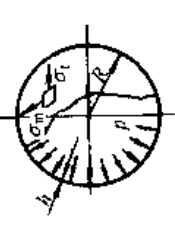

按第三强度理论, 当 σ_r 和 σ_t 同号时, 取其中绝对值较大者作为相当应力 σ_{III} , 强度条件为 $\sigma_{\text{III}} \leq \sigma_p$
 当 σ_r 和 σ_t 异号时, 则相当应力取两者之差, 强度条件为 $\sigma_{\text{III}} = (\sigma_t - \sigma_r) \leq \sigma_p$

注: μ —泊松比; ρ —圆盘材料密度; ω —旋转角速度; r_2 —圆盘外圆半径; r_1 —圆盘中心孔半径; r —圆盘内任一点处半径; σ_p —许用应力。


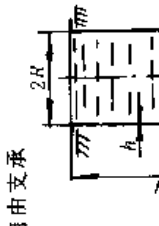


薄壳中应力与位移计算公式^[19]

- p ——压力
- q ——单位荷载
- σ_m 和 σ_t ——径向和环向应力 (拉伸时为止)
- h ——壳体厚度
- R ——壳体横截面中面的半径
- E, μ, ρ_m ——分别为壳体材料的弹性模量、泊松系数和密度
- w ——壳表面垂直方向上的位移 (离开壳体轴线或中心者为正)
- ρ ——液体密度
- g ——重力加速度

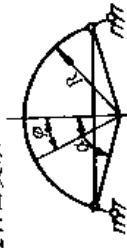
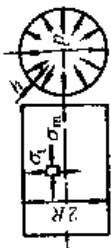
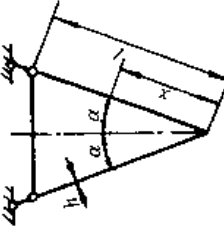
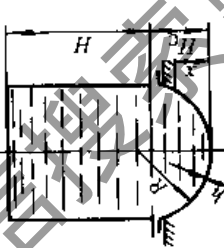
表 1-1-109

类型	公式	类型	公式
承受均匀内压的球罐 	$\sigma_m = \sigma_t = \frac{pR}{2h}$ $w = \frac{pR^2}{2Eh} (1-\mu)$	装满液体并且在半径为 $R \sin \alpha_0$ 处支承之球罐 	内压 $p = \rho g R (1 - \cos \alpha)$ $\sigma_m = \sigma_t = \frac{\rho g R^2}{6h} \left(1 - \frac{2 \cos^2 \alpha}{1 + \cos \alpha} \right)$ $\sigma_r = \frac{\rho g R^2}{6h} \left(5 - 6 \cos \alpha + \frac{2 \cos^2 \alpha}{1 + \cos \alpha} \right)$ $\alpha > \alpha_0$ $\sigma_m = \sigma_t = \frac{\rho g R^2}{6h} \left(5 + \frac{2 \cos^2 \alpha}{1 - \cos \alpha} \right)$ $\alpha_1 = \frac{\rho g R^2}{6h} \left(1 - 6 \cos \alpha - \frac{2 \cos^2 \alpha}{1 - \cos \alpha} \right)$

续表

类型	公式	类型	公式
装满液体的球形容器， 边界上自由支承 	$\text{内压 } p = \frac{\rho g R (\cos \varphi - \cos \beta)}{1 + \cos \varphi + \cos^2 \varphi - \frac{\cos \beta}{2}}$ $\sigma_m = \frac{\rho g R^2}{h} \left[\frac{1 + \cos \varphi}{3(1 + \cos \varphi)} - \frac{\cos \beta}{2} \right]$ $\sigma_1 = \frac{\rho g R^2}{h} \left[\frac{-1 + 2 \cos \varphi + 2 \cos^2 \varphi - \frac{\cos \beta}{2}}{3(1 + \cos \varphi)} \right]$ 当 $\varphi = 0$ 时， $\sigma_m = \sigma_1 = \frac{\rho g R^2}{h} \frac{1 - \cos \beta}{2} = \sigma_{\max}$ 当 $\varphi = \beta$ 时， $\sigma_m = -\sigma_1 = \frac{\rho g R^2}{h} \frac{2 - \cos \beta - \cos^2 \beta}{6(1 + \cos \beta)}$ 外轮廓圆周半径的改变量 $\Delta = -\frac{\rho g R^2 \sin \beta}{Eh} \frac{(1 + \mu)(2 - \cos \varphi - \cos^2 \varphi)}{6(1 + \cos \varphi)}$	装满液体的圆柱壳，上边 自由支承 	$\sigma_m = \frac{\rho g H R}{2h}$ $\sigma_1 = \frac{\rho g (H - x) R}{h}$
装满液体的圆锥壳，边 界上自由支承 	$\sigma_m = \frac{\rho g x \tan \alpha (H - \frac{2}{3}x)}{2h \cos \alpha}$ $\sigma_1 = \frac{\rho g x \tan \alpha}{h \cos \alpha} (H + H_1 - x)$ 若 $H > H_1/3$, 则 $\sigma_{\max} = \frac{\rho g \tan \alpha}{2h \cos \alpha} \left(H + \frac{H_1}{3} \right) H_1$ (在 $x = H_1$ 处) 若 $H < H_1/3$, 则 $\sigma_{\max} = \frac{3 \rho g \tan \alpha}{16h \cos \alpha} (H + H_1)^2$ (在 $x = \frac{3}{4}(H + H_1)$ 处) 若 $H \geq H_1$, 则 $\sigma_{\max} = \frac{\rho g \tan \alpha}{4h \cos \alpha} (H + H_1)^2$ (在 $x = \frac{H + H_1}{2}$ 处) 若 $H \leq H_1$, 则 $\sigma_{\max} = \frac{\rho g \tan \alpha}{h \cos \alpha} H H_1$ (在 $x = H_1$ 处)	带有锥底的圆柱壳，装满 液体 	$\sigma_m = \frac{\rho g x \tan \alpha (H - \frac{2}{3}x)}{2h \cos \alpha}$ $\sigma_1 = \frac{\rho g x \tan \alpha}{h \cos \alpha} (H - x)$ $\sigma_{\max} = \frac{3 \rho g H^2 \tan \alpha}{16h \cos \alpha} \left(x = \frac{3}{4}H \text{ 处} \right)$ $\sigma_{\max} = \frac{\rho g H^2 \tan \alpha}{4h \cos \alpha} \left(x = \frac{H}{2} \text{ 处} \right)$ 轮廓圆周半径的改变量 $\Delta = -\mu \frac{\rho g H^3 \tan^2 \alpha}{6h E \cos \alpha}$

续表

类型	公式	类型	公式
自重作用下的球形拱, 拱边自由支承 	$\sigma_m = -\frac{\rho_m g R}{1 + \cos \varphi}$ $\sigma_t = \rho_m g R \frac{1 - \cos \varphi - \cos^2 \varphi}{1 + \cos \varphi}$ $\varphi = 51^\circ 50'$ 时, $\sigma_t = 0$; $0 < \varphi < 51^\circ 50'$ 时, $\sigma_t < 0$; $\varphi > 51^\circ 50'$ 时, $\sigma_t > 0$	带底的长圆柱壳, 承受均匀内压 	离开边界较远处 $\sigma_m = \frac{\rho R}{2h}$ $\sigma_t = \frac{\rho R}{h} = \sigma_{max}$ $\omega = \frac{\rho R^2}{Eh} \left(1 - \frac{h}{2} \right)$
在自重作用下的圆锥壳, 边界自由支承 	距离边界较远处 $\sigma_n = \frac{\rho_m g x}{2 \cos \alpha}; \quad \sigma_t = \frac{\rho_m g x \sin^2 \alpha}{\cos \alpha}$ 边界 ($x = l$) 处的径向位移 $\Delta = \frac{\rho_m g l^2}{E} \tan \alpha \left(\sin^2 \alpha - \frac{h}{2} \right)$ 当 $\sin \alpha = \sqrt{\frac{h}{2}}$ 时, $\Delta = 0$	带球底的圆柱壳, 装满液体 	球底中的应力 $\sigma_m = \frac{\rho g R}{2h} \left[H + H_c - x + \frac{x(3R-x)}{3(2R-x)} \right]$ $\sigma_{max} = \frac{\rho g R}{2h} (H + H_c) \quad (\text{在 } x=0 \text{ 处});$ $\sigma_t = \frac{\rho g R}{2h} \left[H + H_c - x - \frac{x(3R-x)}{3(2R-x)} \right]$ $\sigma_{max} = \frac{\rho g R}{2h} (H + H_c) \quad (\text{在 } x=0 \text{ 处})$ 对于半球底 ($H_c = R$) $\sigma_{max} = \sigma_{max} = \frac{\rho g R}{2h} (H + R) \quad (\text{在 } x=0 \text{ 处})$

注: 1. 当外径与内径之比 $d_2/d_1 \leq 1.1$ 时按薄壳计算。
 2. 表中计算系“薄膜理论”方法。如仅在边界处考虑弯矩、扭矩及剪切力的影响, 而在离开边界稍远部分仍用薄膜理论计算, 这种近似计算方法称为“边缘效应”方法, 可参考有关书籍。

5.6 平板中的应力^[17]

直角坐标系的 xOz 平面和平板的水平中层面重合, y 轴的方向垂直向下。对于矩形平板, x 轴的方向和平板长边之一重合, 坐标原点和一角重合 (图 1-1-5a)。对于圆形平板, 用圆柱坐标系; 基面和中层面重合, y 轴通过中心 (图 1-1-5b)。

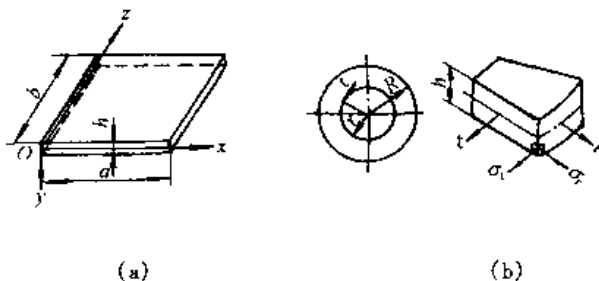
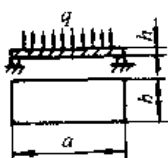

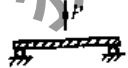
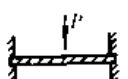


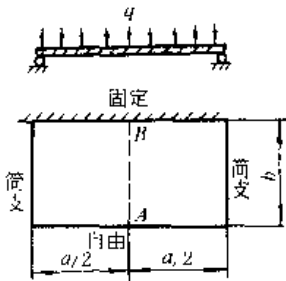
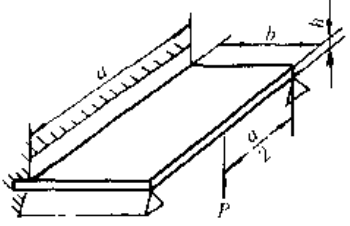
图 1-1-5 平板中的应力

表 1-1-110 中所列矩形或圆形板公式适用于 $h \leq 0.2b$ (小边) 的刚性薄板 (即 $f/h \leq 0.2$ 的小挠度板, 即薄膜内力很小)。公式中取泊松比 $\mu = 0.3$ 。薄板的大挠度计算请参考《机械工程手册》第二版基础理论卷 (机工版, 1996 年)。

表 1-1-110 矩形平板计算公式 ($a \geq b$)

支承与载荷特性	中心挠度	中心应力	长边中心应力
 <p>周界铰支, 整个板面受均布载荷 q</p>	$f = c_0 \frac{qb^4}{Eh^3}$	$\sigma_r = c_1 q \left(\frac{b}{h}\right)^2$ $\sigma_x = c_2 q \left(\frac{b}{h}\right)^2$	
 <p>周界固定, 整个板面受均布载荷 q</p>	$f = c_3 \frac{qb^4}{Eh^3}$	$\sigma_r = c_4 q \left(\frac{b}{h}\right)^2$ $\sigma_x = c_5 q \left(\frac{b}{h}\right)^2$	$\sigma = -c_6 q \left(\frac{b}{h}\right)^2$
 <p>周界铰支, 中心受集中载荷 P</p>	$f = c_7 \frac{Pb^2}{Eh^3}$	载荷作用点附近的应力分布, 大致和半径为 $0.64b$ 中心受集中力的圆形平板相同	
 <p>周界固定, 中心受集中载荷 P</p>	$f = c_8 \frac{Pb^2}{Eh^3}$		$\sigma = -c_9 \frac{P}{h^2}$

续表

支承与载荷特性	中心挠度	中心应力	长边中心应力
两个对边简支, 第二边固定, 第四边自由, 整个板面受均布载荷 	最大挠度在自由边的中点 A 处 $f = \alpha \frac{qb^4}{Eh^3}$		最大弯曲应力发生在长边中心的 A 点及 B 点处 A 点处: $\sigma = \beta_1 q \left(\frac{a}{h}\right)^2$ B 点处: $\sigma = -\beta_2 q \left(\frac{b}{h}\right)^2$
两个对边简支, 第三边固定, 第四边自由, 自由边中心受集中载荷 P 	当 $a \gg b$ 时, 受力点的挠度 $f = \frac{1.82 P b^2}{E h^3}$		当 $a \gg b$ 时, 受力点的计算应力 $\sigma = \frac{3.06 P}{h^2}$

注: 1. 负号表示上边纤维受拉伸。

2. 系数 $c_0 \sim c_9$ 及 α 、 β_1 、 β_2 见表 1-1-111 和表 1-1-112。

表 1-1-111 矩形平板系数表 ($a \geq b$)

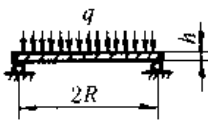
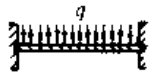
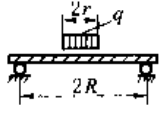
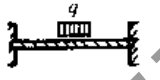


$\frac{a}{b}$	c_0	c_1	c_2	c_3	c_4	c_5	c_6	c_7	c_8	c_9	$\frac{a}{b}$
1.0	0.0443	0.2874	0.2874	0.0138	0.1374	0.1374	0.3102	0.1265	0.0611	0.7542	1.0
1.1	0.0530	0.3318	0.2964	0.0165	0.1602	0.1404	0.3324	0.1381			1.1
1.2	0.0616	0.3756	0.3006	0.0191	0.1812	0.1386	0.3672	0.1478	0.0706	0.8940	1.2
1.3	0.0697	0.4158	0.3024	0.0210	0.1968	0.1344	0.4008				1.3
1.4	0.0770	0.4518	0.3036	0.0227	0.2100	0.1290	0.4284	0.1621	0.0755	0.9624	1.4
1.5	0.0843	0.4872	0.2994	0.0241	0.2208	0.1224	0.4518				1.5
1.6	0.0906	0.5172	0.2958	0.0251			0.4680	0.1714	0.0777	0.9906	1.6
1.7	0.0964	0.5448	0.2916								1.7
1.8	0.1017	0.5688	0.2874	0.0267			0.4872	0.1769	0.0786	1.0002	1.8
1.9	0.1064	0.5910	0.2826								1.9
2.0	0.1106	0.6102	0.2784	0.0277			0.4974	0.1803	0.0788	1.0044	2.0
3.0	0.1336	0.7134	0.2424					0.1846			3.0
4.0	0.1400	0.7410	0.2304								4.0
5.0	0.1416	0.7476	0.2250								5.0
∞	0.1422	0.7500	0.2250	0.0284			0.5000	0.1849	0.0792	1.008	∞

表 1-1-112 系数 α 、 β_1 、 β_2 的数值

$\frac{b}{a}$	0	$\frac{1}{3}$	$\frac{1}{2}$	$\frac{2}{3}$	1	$\frac{3}{2}$	2	3	∞
α	1.37	1.03	0.635	0.366	0.123	0.154	0.164	0.166	0.166
β_1	0	0.0468	0.176	0.335	0.583	0.738	0.786	0.798	0.798
β_2	3.0	2.568	1.914	1.362	0.714	0.744	0.750	0.750	0.750

表 1-1-113

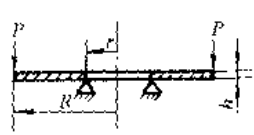
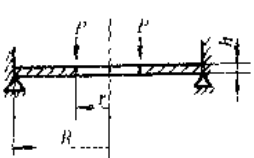
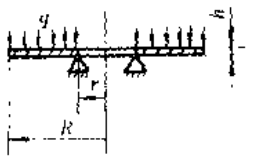

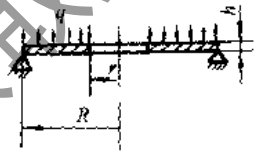
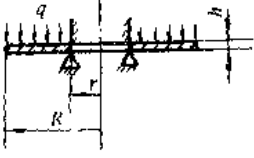
圆形平板计算公式^[17]

支承与载荷特性	中心挠度	中心应力	周界应力
周界铰支, 整个板面受均布载荷 q 	$f = \frac{0.7qR^4}{Eh^3}$	$\sigma_r = \sigma_t = \mp 1.24q \left(\frac{R}{h} \right)^2$ “+”号指下表面, “-”号指上表面, 下同	$\sigma_r = 0; \sigma_t = \mp 0.52q \left(\frac{R}{h} \right)^2$ “+、-”号同左边
周界固定, 整个板面受均布载荷 q 	$f = \frac{0.17qR^4}{Eh^3}$	$\sigma_r = \sigma_t = \mp 0.49q \left(\frac{R}{h} \right)^2$	$\sigma_r = \pm 0.75q \left(\frac{R}{h} \right)^2; \sigma_t = \mu\sigma_r$ “+”号指上表面, “-”号指下表面
周界铰支, 载荷均布在中心半径为 r 的圆面积上。比值 $\frac{r}{R} = \beta$ 	$f = (1.73 - 1.03\beta^2 + 0.68 \times \beta^2 \ln \beta) \frac{qR^2 r^2}{Eh^3}$	$\sigma_r = \sigma_t = \mp (1.5 - 0.262\beta^2 - 1.95 \ln \beta) q \left(\frac{r}{h} \right)^2$	$\sigma_r = 0; \sigma_t = \mp 0.525(2 - \beta^2) q \left(\frac{r}{h} \right)^2$ “+”号指下表面, “-”号指上表面
周界固定, 载荷均布在中心半径为 r 的圆面积上。比值 $\frac{r}{R} = \beta$ 	$f = (0.68 - 0.51\beta^2 + 0.68 \times \beta^2 \ln \beta) \frac{qR^2 r^2}{Eh^3}$	$\sigma_r = \sigma_t = \mp 0.49(\beta^2 - 4 \ln \beta) q \left(\frac{r}{h} \right)^2$	$\sigma_r = \pm 0.75(2 - \beta^2) q \left(\frac{r}{h} \right)^2; \sigma_t = \mu\sigma_r$ “+”号指上表面, “-”号指下表面
周界铰支, 中心受集中载荷 P 	$f = \frac{0.55PR^2}{Eh^3}$	最大拉伸应力在下表面 $\sigma_{\max} = \sigma_r = \sigma_t = \frac{P}{h^2} \left(0.63 \ln \frac{R}{h} + 1.16 \right)$	$\sigma_t = \mp 0.334 \frac{P}{h^2}$ “+”号指下表面, “-”号指上表面
周界固定, 中心受集中载荷 P 	$f = \frac{0.218PR^2}{Eh^3}$	最大拉伸应力在下表面 $\sigma_{\max} = \sigma_r = \sigma_t = \frac{P}{h^2} \left(0.63 \ln \frac{R}{h} + 0.68 \right)$	$\sigma_r = \pm 0.477 \frac{P}{h^2}$ “+”号指上表面, “-”号指下表面

注: 表中 σ_r 、 σ_t 表示径向应力和圆周向应力; μ 为泊松比。

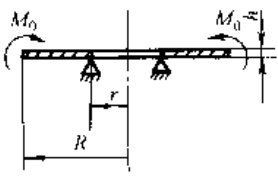
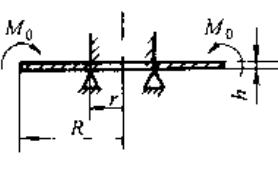
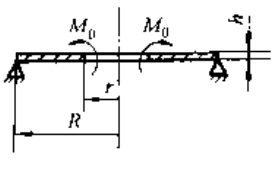
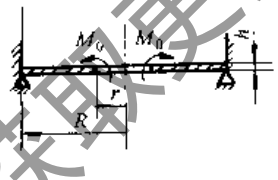
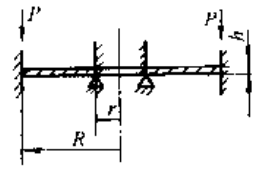
表 1-1-114

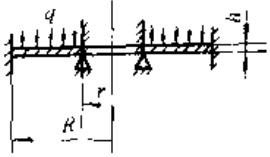
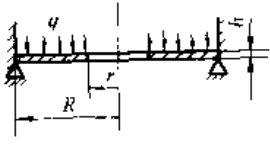
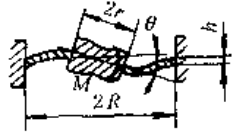
圆环形平板计算公式^[17,21]

支承与载荷特性	最大挠度	内、外周界处转角	内周界处应力	外周界处应力
1. 	$f = C_1 \frac{PR^2}{Eh^3}$	$\theta_r = K_1 \frac{PR^2}{rEh^3}$	$\sigma_r = 0$	$\sigma_r = 0$
		$\theta_R = K_2 \frac{PR^2}{rEh^3}$	$\sigma_r = A_1 \frac{P}{h^2}$	$\sigma_r = B_1 \frac{P}{h^2}$
2. 	$f = C_2 \frac{PR^2}{Eh^3}$		$\sigma_r = 0$	$\sigma_r = B_2 \frac{P}{h^2}$
			$\sigma_r = A_2 \frac{P}{h^2}$	$\sigma_r = B_3 \frac{P}{h^2}$
3. 	$f = C_3 \frac{qR^4}{Eh^3}$	$\theta_r = K_3 \frac{qR^4}{rEh^3}$	$\sigma_r = 0$	$\sigma_r = 0$
		$\theta_R = K_4 \frac{qR^4}{rEh^3}$	$\sigma_r = A_3 \frac{qR^2}{h^2}$	$\sigma_r = B_4 \frac{qR^2}{h^2}$
4. 	$f = C_4 \frac{PR^2}{Eh^3}$	$\theta_r = 0$	$\sigma_r = A_4 \frac{P}{h^2}$	$\sigma_r = 0$
		$\theta_R = K_5 \frac{PR^2}{rEh^3}$	$\sigma_r = A_5 \frac{P}{h^2}$	$\sigma_r = B_5 \frac{P}{h^2}$
5. 	$f = C_5 \frac{qR^4}{Eh^3}$	$\theta_r = K_6 \frac{qR^4}{rEh^3}$	$\sigma_r = 0$	$\sigma_r = 0$
		$\theta_R = K_7 \frac{qR^4}{rEh^3}$	$\sigma_r = A_6 \frac{qR^2}{h^2}$	$\sigma_r = B_6 \frac{qR^2}{h^2}$
6. 	$f = C_6 \frac{qR^4}{Eh^3}$	$\theta_r = 0$	$\sigma_r = A_7 \frac{qR^2}{h^2}$	$\sigma_r = 0$
		$\theta_R = K_8 \frac{qR^4}{rEh^3}$	$\sigma_r = A_8 \frac{qR^2}{h^2}$	$\sigma_r = B_7 \frac{qR^2}{h^2}$

获取更多资料 微信搜索 蓝领星球

续表

支承与载荷特性	最大挠度	内、外周界处转角	内周界处应力	外周界处应力
<p>7.</p> 	$f = C_7 \frac{M_0 R^2}{Eh^3}$	$\theta_r = K_9 \frac{M_0 R^2}{rEh^3}$	$\sigma_i = 0$	$\sigma_e = \frac{6M_0}{h^2}$
<p>8.</p> 	$f = C_8 \frac{M_0 R^2}{Eh^3}$	$\theta_r = 0$	$\sigma_i = A_{10} \frac{M_0}{h^2}$	$\sigma_e = \frac{6M_0}{h^2}$
<p>9.</p> 	$f = C_9 \frac{M_0 R^2}{Eh^3}$	$\theta_r = K_{12} \frac{M_0 R^2}{rEh^3}$	$\sigma_i = \frac{6M_0}{h^2}$	$\sigma_e = 0$
<p>10.</p> 	$f = C_{10} \frac{M_0 R^2}{Eh^3}$	$\theta_r = K_{14} \frac{M_0 R^2}{rEh^3}$	$\sigma_i = \frac{6M_0}{h^2}$	$\sigma_e = B_{11} \frac{M_0}{h^2}$
<p>11.</p> 	$f = C_{11} \frac{PR^2}{Eh^3}$	$\theta_r = 0$	$\sigma_i = A_{14} \frac{P}{h^2}$	$\sigma_e = B_{13} \frac{P}{h^2}$
		$\theta_R = 0$	$\sigma_i = A_{15} \frac{P}{h^2}$	$\sigma_e = B_{14} \frac{P}{h^2}$

支承与载荷特性	最大挠度	内、外周界处转角	内周界处应力	外周界处应力
	$f = C_{12} \frac{qR^4}{Eh^3}$		$\sigma_r = A_{16} \frac{qR^2}{h^2}$ $\sigma_t = A_{17} \frac{qR^2}{h^2}$	$\sigma_r = B_{15} \frac{qR^2}{h^2}$ $\sigma_t = B_{16} \frac{qR^2}{h^2}$
	$f = C_{13} \frac{qR^4}{Eh^3}$		$\sigma_r = 0$ $\sigma_t = A_{18} \frac{qR^2}{h^2}$	$\sigma_r = B_{17} \frac{qR^2}{h^2}$ $\sigma_t = B_{18} \frac{qR^2}{h^2}$
 <p>周界固定，中心受力矩 M</p>		中心刚性部分的转角 $\theta = K_{15} \frac{M}{Eh^3}$	在内周界上 $\sigma_{r, \max} = A_{19} \frac{M}{Rh^2}$	在外周界上 $\sigma_r = B_{19} \frac{M}{Rh^2}$

注：1. 周界固定表示周界（圆柱面）相对支承可以向下或向上产生挠度，但不能旋转（亦称可动固定）。如带有不能变形的轮缘的板（图 1-1-6a）就是属于外周界固定，内周界固定并支起的情况见图 1-1-6b。

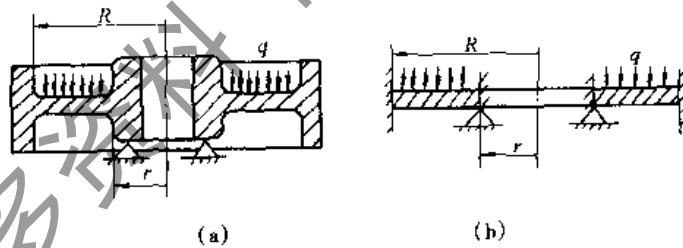


图 1-1-6 周界固定情况

2. 表中 σ_r 表示径向应力、 σ_t 表示圆周向应力。

3. 表中挠度计算应满足下列条件：

如果圆环形板的一个或两个边缘自由支起，应该 $h \leq \frac{2}{3} (R - r)$ ；如果板的一个或两个边缘固定，则应该

$$h \leq \frac{1}{3} (R - r)$$

如果上述条件不能满足，则表中所引入的挠度中应附加下列由切力作用所产生的挠度

对 1, 4, 11 情况
$$\Delta f = \frac{0.239 P \ln \frac{R}{r}}{hG}$$

对 5 情况
$$\Delta f = \frac{0.375 q R^2}{hG} \left[1 - \left(\frac{r}{R} \right)^2 - \frac{2r^2 \ln R/r}{R^2} \right]$$

对 3, 6, 12 情况
$$\Delta f = \frac{0.375 q R^2}{hG} \left[2 \ln R/r - 1 + \left(\frac{r}{R} \right)^2 \right]$$

式中 G —— 剪切弹性模量。

4. 表中 P 为沿周界分布的载荷； q 为单位面积上的载荷分布在板的全部表面上； M_0 为单位长度上受的力矩，分布在板的周界上。

5. 系数 A 、 B 、 C 、 K 见表 1-1-115 ~ 表 1-1-119。

表 1-1-115

圆环形平板挠度计算系数表

$\frac{R}{r}$	C_1	C_2	C_3	C_4	C_5	C_6	C_7	C_8	C_9	C_{10}	C_{11}	C_{12}	C_{13}
1.25	0.341	0.00504	0.201	0.00512	0.184	0.00212	10.39	0.232	8.876	0.197	0.00128	0.0008	0.162
1.50	0.519	0.0241	0.491	0.0249	0.414	0.018	9.26	0.661	6.927	0.485	0.00639	0.00625	0.118
1.75	0.616	0.0516	0.727	0.0545	0.576	0.0523	8.433	1.100	5.604	0.707	0.0143	0.0175	0.0486
2.00	0.672	0.0810	0.901	0.0878	0.674	0.0935	7.804	1.493	4.654	0.847	0.0237	0.0331	0.0114
2.50	0.721	0.133	1.116	0.153	0.782	0.192	6.923	2.114	3.395	0.955	0.0435	0.0706	0.0915
3.00	0.734	0.172	1.225	0.2096	0.820	0.289	6.342	2.556	2.609	0.940	0.0619	0.1097	0.135
3.50	0.732	0.199	1.278	0.256	0.829	0.374	5.937	2.872	2.080	0.878	0.0782	0.146	0.158
4.00	0.724	0.217	1.302	0.294	0.827	0.448	5.642	3.105	1.704	0.802	0.0922	0.179	0.171
4.50	0.714	0.229	1.340	0.325	0.820	0.511	5.419	3.281	1.426	0.726	0.104	0.209	0.178
5.00	0.704	0.238	1.309	0.350	0.811	0.564	5.246	3.418	1.214	0.656	0.115	0.234	0.182

表 1-1-116

圆环形平板转角计算系数表

$\frac{R}{r}$	K_1	K_2	K_3	K_4	K_5	K_6	K_7	K_8	K_9	K_{10}	K_{11}	K_{12}	K_{13}	K_{14}
1.25	1.413	1.323	1.169	6.869	0.0296	3.332	2.774	0.144	42.67	40.85	1.799	37.29	34.13	1.642
1.50	1.102	0.983	0.547	4.597	0.0702	2.330	1.770	0.488	19.20	18.4	2.510	15.47	12.80	2.110
1.75	0.892	0.767	0.258	3.508	0.1000	1.712	1.250	0.936	11.64	11.45	2.749	8.894	6.649	2.136
2.00	0.741	0.621	0.110	2.922	0.119	1.307	0.945	1.436	8.000	8.200	2.777	5.900	4.000	1.998
2.50	0.540	0.441	0.0173	2.352	0.135	0.330	0.629	2.486	4.571	5.189	2.600	3.227	1.829	1.616
3.00	0.415	0.336	0.059	2.083	0.136	0.573	0.467	3.540	3.000	3.800	2.348	2.067	1.000	1.277
3.50	0.331	0.270	0.072	1.920	0.131	0.418	0.373	4.573	2.133	3.010	2.111	1.448	0.610	1.016
4.00	0.271	0.224	0.074	1.804	0.124	0.319	0.310	5.582	1.600	2.500	1.905	1.075	0.400	0.819
4.50	0.227	0.192	0.0716	1.711	0.116	0.251	0.267	6.57	1.247	2.144	1.729	0.832	0.277	0.671
5.00	0.193	0.167	0.0674	1.633	0.109	0.203	0.234	7.54	1.000	1.880	1.579	0.664	0.200	0.558

表 1-1-117

圆环形平板内周界处应力计算系数表

$\frac{R}{r}$	A_1	A_2	A_3	A_4	A_5	A_6	A_7	A_8	A_9	A_{10}
1.25	1.1035	0.0245	1.894	0.227	0.0682	0.592	0.135	0.0456	33.33	6.865
1.50	1.240	0.0868	2.426	0.428	0.128	0.977	0.410	0.123	21.6	7.45
1.75	1.366	0.1723	2.882	0.602	0.181	1.245	0.724	0.217	17.82	7.85
2.00	1.4815	0.270	3.286	0.753	0.226	1.443	1.041	0.312	16.00	8.136
2.50	1.688	0.475	3.983	1.004	0.301	1.710	1.633	0.490	14.29	8.50
3.00	1.868	0.673	4.574	1.206	0.362	1.881	2.153	0.646	13.50	8.71
3.50	2.027	0.855	5.090	1.372	0.412	1.998	2.606	0.782	13.67	8.84
4.00	2.170	1.021	5.547	1.514	0.454	2.082	3.006	0.902	12.80	8.93
4.50	2.298	1.170	5.957	1.637	0.491	2.144	3.362	1.009	12.62	8.99
5.00	2.415	1.305	6.330	1.746	0.524	2.192	3.681	1.104	12.50	9.04

$\frac{R}{r}$	A_{11}	A_{12}	A_{13}	A_{14}	A_{15}	A_{16}	A_{17}	A_{18}
1.25	2.059	27.33	0.517	0.114	0.0343	0.0895	0.0269	0.921
1.50	2.234	15.60	0.574	0.219	0.0658	0.273	0.0819	0.677
1.75	2.355	11.82	1.47	0.316	0.0948	0.488	0.146	0.564
2.00	2.440	10.00	2.195	0.405	0.126	0.710	0.213	0.519
2.50	2.550	8.286	3.251	0.564	0.169	1.143	0.343	0.520
3.00	2.613	7.500	3.947	0.703	0.211	1.541	0.462	0.562
3.50	2.653	7.067	4.420	0.825	0.248	1.904	0.571	0.611
4.00	2.679	6.800	4.752	0.935	0.280	2.233	0.670	0.656
4.50	2.698	6.623	4.992	1.033	0.310	2.534	0.760	0.696
5.00	2.71	6.50	5.17	1.123	0.337	2.809	0.843	0.729

表 1-1-118

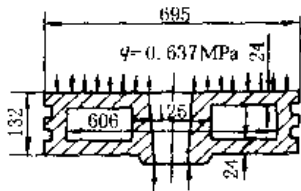
圆环形平板外周界处应力计算系数表

$\frac{R}{r}$	B_1	B_2	B_3	B_4	B_5	B_6	B_7	B_8	B_9	B_{10}	B_{11}	B_{12}	B_{13}	B_{14}	B_{15}	B_{16}	B_{17}	B_{18}
1.25	0.827	0.194	0.0583	0.488	0.0183	0.447	0.0075	27.33	2.924	21.33	5.013	1.504	0.0986	0.0296	0.040	0.012	0.330	1.393
1.50	0.737	0.320	0.096	0.690	0.0526	0.596	0.0346	15.60	3.683	9.60	4.174	1.252	0.168	0.0503	0.110	0.033	0.352	1.347
1.75	0.671	0.402	0.121	0.775	0.0875	0.645	0.0725	11.82	4.206	5.818	3.485	1.045	0.218	0.0655	0.181	0.054	0.415	1.309
2.00	0.621	0.454	0.136	0.807	0.119	0.656	0.113	10.00	4.576	4.000	2.927	0.878	0.257	0.077	0.244	0.073	0.476	1.281
2.50	0.551	0.510	0.153	0.810	0.168	0.644	0.186	8.286	5.048	2.286	2.115	0.634	0.311	0.0932	0.346	0.104	0.566	1.246
3.00	0.505	0.531	0.159	0.786	0.203	0.624	0.247	7.500	5.323	1.500	1.579	0.474	0.346	0.104	0.421	0.126	0.620	1.228
3.50	0.472	0.538	0.161	0.757	0.229	0.606	0.294	7.067	5.495	1.067	1.215	0.365	0.371	0.111	0.477	0.143	0.653	1.218
4.00	0.449	0.539	0.162	0.731	0.247	0.592	0.330	6.80	5.609	0.800	0.960	0.288	0.389	0.117	0.520	0.156	0.675	1.212
4.50	0.431	0.536	0.161	0.707	0.261	0.580	0.358	6.623	5.690	0.623	0.775	0.233	0.403	0.121	0.553	0.166	0.690	1.208
5.00	0.417	0.533	0.160	0.688	0.272	0.572	0.381	6.500	5.747	0.500	0.638	0.191	0.413	0.124	0.579	0.174	0.700	1.206

表 1-1-119

圆环平板的系数表^[17]

$\frac{r}{R}$	K_{15}	A_{19}	B_{19}	$\frac{r}{R}$	K_{15}	A_{19}	B_{19}
0.5	0.081	1.14	0.573	0.7	0.0128	0.465	0.325
0.6	0.035	0.685	0.452	0.8	0.0032	0.262	0.212

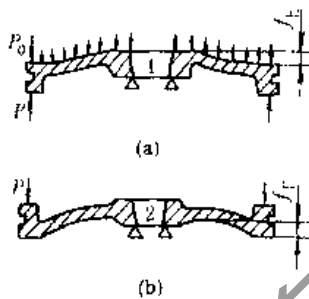


刚性薄板计算示例

在压强 0.637MPa 下操作的活塞如图 1-1-7。求活塞中的最大应力。

解 因为联系活塞上下底板的环有很大刚性，故可以将上下底板当作内边界固定并支起；外边界固定（即可动固定），故板可以弯曲，不能扭转。

板半径 $R = 30.3\text{cm}$ ， $r = 6.25\text{cm}$ ，厚度 $h = 2.4\text{cm}$ 。在下板的外周界上作用有上板传来的分布



力 P （如图 b）。该板的支承及载荷特性如表 1-1-114 中 11 项。外周界挠度 $f = C_{11} \frac{PR^2}{Eh^3}$ 。根据

$\frac{R}{r} = \frac{30.3}{6.25} = 4.85$ ，查表 1-1-115 取 $C_{11} \approx 0.115$ ，代入公式得：

$$f_F = 0.115 \times \frac{0.303^2 P}{0.024^3 E} = 763.7 \frac{P}{E}$$

上板受的作用力有：

- ① 加在外周界上向上的下板的作用力 P ；
- ② 压强 $q = 0.637\text{MPa}$ 在板轮缘上形成的压力 P_0 。

图 1-1-7 活塞应力计算

$$P_0 = \frac{\pi}{4} \times (0.695^2 - 0.606^2) \times 0.637 \times 10^6 = 57929\text{N}$$

③ 板表面上的均布载荷 $q = 0.637\text{MPa}$ 。

上板的支承及载荷特性如表 1-1-114 中的 11 和 12 两项叠加。

在①、②两个力作用下，板外周界的挠度 $f_1 = 763.7 \frac{P_0 - P}{E} = 763.7 \frac{57929 - P}{E}$ 。

在③力作用下，板外周界的挠度可按表 1-1-114 中的 12 项公式 $f_2 = C_{12} \frac{qR^4}{Eh^3}$ 。根据 $\frac{R}{r} = 4.85$ ，查表 1-1-115，取 $C_{12} \approx 0.234$ ，代入公式得：

$$f_2 = 0.234 \times \frac{0.637 \times 10^6 \times 0.303^4}{0.024^3 E} = \frac{90884972}{E}$$

$$f_L = f_1 + f_2$$

上下板外周界处的挠度应当相等，即 $f_F = f_L$ ，所以

$$763.7 \frac{P}{E} = 763.7 \frac{57929 - P}{E} + \frac{90884972}{E}$$

则

$$P = 88469\text{N}$$

上板的应力可根据表 1-1-114 中 11 和 12 两项的应力公式计算。

内周界处的径向应力

$$\sigma_r = A_{14} \frac{P_0 - P}{h^2} + A_{16} \frac{qR^2}{h^2}$$

查表 1-1-117，取 $A_{14} \approx 1.123$ ， $A_{16} \approx 2.809$ ，代入公式得：

$$\sigma_r = 1.123 \times \frac{57929 - 88469}{0.024^2} + 2.809 \times \frac{0.637 \times 10^6 \times 0.303^2}{0.024^2} = 225660509 \text{N/m}^2$$

周向应力

$$\sigma_t = A_{15} \frac{P_0 - P}{h^2} + A_{17} \frac{qR^2}{h^2}$$

查表 1-1-117, 取 $A_{15} \approx 0.337$, $A_{17} \approx 0.843$, 代入公式得:

$$\sigma_t = 0.337 \times \frac{57929 - 88469}{0.024^2} + 0.843 \times \frac{0.637 \times 10^6 \times 0.303^2}{0.024^2} = 67723310 \text{N/m}^2$$

外周界处的径向应力

$$\sigma_r = B_{13} \frac{P_0 - P}{h^2} + B_{15} \frac{qR^2}{h^2}$$

查表 1-1-118, 取 $B_{13} \approx 0.413$, $B_{15} \approx 0.579$, 代入公式得:

$$\sigma_r = 0.413 \times \frac{57929 - 88469}{0.024^2} + 0.579 \times \frac{0.637 \times 10^6 \times 0.303^2}{0.024^2} = 36889324 \text{N/m}^2$$

周向应力

$$\sigma_t = B_{14} \frac{P_0 - P}{h^2} + B_{16} \frac{qR^2}{h^2}$$

查表 1-1-118, 取 $B_{14} \approx 0.124$, $B_{16} \approx 0.174$, 代入公式得:

$$\sigma_t = 0.124 \times \frac{57929 - 88469}{0.024^2} + 0.174 \times \frac{0.637 \times 10^6 \times 0.303^2}{0.024^2} = 11091955 \text{N/m}^2$$

下板按表 1-1-114 中 11 项的公式计算。

内周界处的径向应力

$$\sigma_r = A_{14} \frac{P}{h^2} = 1.123 \times \frac{88469}{0.024^2} = 172483831 \text{N/m}^2$$

周向应力

$$\sigma_t = A_{15} \frac{P}{h^2} = 0.337 \times \frac{88469}{0.024^2} = 51760509 \text{N/m}^2$$

外周界处的径向应力

$$\sigma_r = B_{13} \frac{P}{h^2} = 0.413 \times \frac{88469}{0.024^2} = 63433502 \text{N/m}^2$$

周向应力

$$\sigma_t = B_{14} \frac{P}{h^2} = 0.124 \times \frac{88469}{0.024^2} = 19045410 \text{N/m}^2$$

故活塞中的最大应力是活塞上板内周界处的径向应力。

5.7 压杆、梁与壳的稳定性

等断面立柱受压稳定性计算^[4]

表 1-1-120

等断面立柱受压静力稳定性计算

		稳定条件	说明
中心压杆	安全系数法	$S = \frac{P_c}{P} \geq S_s$, 常用于机械	P_c ——临界载荷, 见表 1-1-124, N P ——实际工作载荷, N S ——实际稳定安全系数 S_s ——规定的稳定安全系数, 推荐数值见表 1-1-121
	折减系数法	$\sigma = \frac{P}{\varphi A} \leq \sigma_p$, 常用于杆结构	A ——压杆断面的毛面积, cm^2 φ ——折减系数, 参考表 1-1-122 σ_p ——强度计算时材料的许用应力, N/cm^2
偏心压杆	折减系数法	$\sigma = \frac{P}{\varphi_e A} \leq \sigma_p$	φ_e ——偏心压杆的折减系数, 其值根据杆的柔度 λ 及 ϵ 查表 1-1-123 $\epsilon = \frac{eA}{W}$ e ——偏心距, cm W ——断面的抗弯截面模数, cm^3

用稳定条件进行已知压杆的稳定校核十分方便。但要计算压杆的截面积 A 时, 因 φ 与 A 有关, 故需采用逐次渐近法。一般第一次试算取 $\varphi_1 = 0.5 \sim 0.6$, 将 φ_1 代入上面折减系数法公式, 确定毛面积 A 及其截面形式。按此截面计算其 i_{\min} 、 i_{\max} 及 λ 值, 即可求得实际的 φ_1' 值, 如 φ_1' 和 φ_1 差别较大, 应重复计算。取 φ_1 和 φ_1' 的平均值 $\varphi_2 = \frac{1}{2}(\varphi_1 + \varphi_1')$ 进行第二次试算。第二次试算结果, 得到 φ_2' 。若 φ_2' 与 φ_2 仍相差较大, 则进行第三次试算, 取 $\varphi_3 = \frac{1}{2}(\varphi_2 + \varphi_2')$, 同样得到 φ_3' 。类推下去, 直至 φ 与 φ' 接近为止。一般进行 2~3 次即可完成。

表 1-1-121 常用零件规定的稳定安全系数的参考数值

压杆类型	S_s	压杆类型	S_s
金属结构中的压杆	1.8~3.0	低速发动机挺杆	4~6
矿山和冶金设备中的压杆	4~8	高速发动机挺杆	2~5
机床走刀丝杆	2.5~4	拖拉机转向机构纵、横推杆	>5
空压机及内燃机连杆	3~8	起重螺旋	3.5~5
磨床油缸活塞杆	4~6	铸铁	4.5~5.5
水平长丝杆或精密丝杆	>4	木材	2.5~3.5


注：除铸铁和木材外其余均为钢制杆。

表 1-1-122 中心压杆折减系数 φ

柔度 $\lambda = \frac{\mu l}{i_{min}}$	0	10	20	30	40	50	60	70	80	90	100	110	120	130	140	150	160	170	180	190	200	
Q215																						
Q235	1.00	0.99	0.98	0.96	0.93	0.89	0.84	0.79	0.73	0.67	0.60	0.54	0.47	0.40	0.35	0.31	0.27	0.24	0.22	0.2	0.18	
Q255																						
Q275	1.00	0.98	0.95	0.92	0.89	0.86	0.82	0.76	0.70	0.62	0.51	0.43	0.37	0.33	0.29	0.26	0.24	0.21	0.19	0.17	0.16	
16Mn	1.00	0.99	0.97	0.94	0.90	0.84	0.78	0.71	0.63	0.55	0.46	0.38	0.33	0.28	0.24	0.21	0.19	0.17	0.15	0.14	0.12	
高强度钢 $\sigma_s \geq 310N/mm^2$	1.00	0.97	0.95	0.91	0.87	0.83	0.79	0.72	0.65	0.55	0.43	0.35	0.30	0.26	0.23	0.21	0.19	0.17	0.15	0.14	0.13	
铸铁	1.00	0.97	0.91	0.81	0.69	0.57	0.44	0.34	0.26	0.20	0.16	—	—	—	—	—	—	—	—	—	—	
木材	1.00	0.99	0.97	0.93	0.87	0.80	0.71	0.60	0.48	0.38	0.31	0.25	0.22	0.13	0.16	0.14	0.12	0.11	0.10	0.09	0.08	

注： i_{min} 查表 1-1-94； μ 为压杆的长度系数，见表 1-1-125。

表 1-1-123 偏心压杆折减系数 φ_e ($Q235, \sigma_s = 235N/mm^2$)

λ												
	$e = \frac{e^4}{W}$						φ_e					
	0.2	1	5	10	20	30	0.2	1	5	10	20	30
0	0.865	0.563	0.199	0.105	0.053	0.035	0.930	0.720	0.277	0.147	0.075	0.050
10	0.848	0.548	0.196	0.104	0.053	0.035	0.920	0.695	0.271	0.145	0.074	0.050
20	0.831	0.529	0.193	0.103	0.052	0.035	0.900	0.662	0.263	0.141	0.072	0.049
30	0.812	0.509	0.189	0.101	0.052	0.034	0.875	0.630	0.254	0.138	0.071	0.048
40	0.788	0.487	0.183	0.100	0.052	0.034	0.830	0.597	0.243	0.135	0.070	0.047
50	0.760	0.465	0.177	0.098	0.051	0.033	0.788	0.558	0.234	0.130	0.069	0.046
60	0.730	0.442	0.171	0.096	0.050	0.033	0.736	0.523	0.224	0.126	0.068	0.045
70	0.693	0.419	0.165	0.094	0.049	0.033	0.676	0.482	0.213	0.122	0.066	0.044
80	0.651	0.396	0.159	0.092	0.049	0.033	0.630	0.446	0.203	0.118	0.065	0.043
90	0.602	0.373	0.153	0.090	0.048	0.032	0.571	0.411	0.192	0.114	0.063	0.042
100	0.549	0.350	0.147	0.088	0.048	0.032	0.530	0.379	0.183	0.110	0.062	0.042
110	0.494	0.328	0.142	0.086	0.047	0.031	0.470	0.352	0.173	0.106	0.060	0.041
120	0.443	0.306	0.136	0.083	0.046	0.031	0.431	0.320	0.165	0.102	0.059	0.041

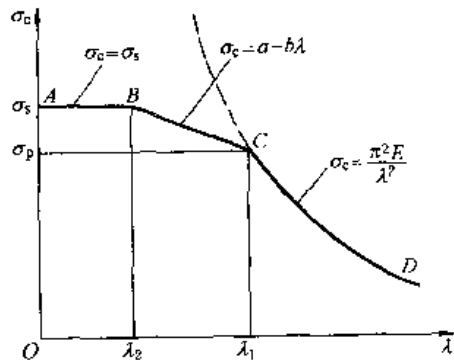
续表

$\epsilon = \frac{eA}{W}$	0.2	1	5	10	20	30	0.2	1	5	10	20	30
λ	φ_r											
130	0.397	0.284	0.131	0.081	0.045	0.030	0.388	0.293	0.156	0.098	0.057	0.040
140	0.354	0.262	0.126	0.079	0.045	0.030	0.348	0.271	0.149	0.095	0.055	0.040
150	0.306	0.242	0.121	0.076	0.044	0.030	0.306	0.247	0.141	0.091	0.054	0.039
160	0.272	0.225	0.116	0.074	0.043	0.029	0.272	0.227	0.134	0.087	0.053	0.038
170	0.243	0.207	0.112	0.071	0.043	0.029	0.243	0.209	0.127	0.084	0.052	0.038
180	0.218	0.192	0.108	0.069	0.042	0.028	0.218	0.191	0.120	0.080	0.051	0.037
190	0.197	0.177	0.104	0.067	0.041	0.028	0.197	0.176	0.114	0.078	0.049	0.036
200	0.180	0.164	0.099	0.065	0.040	0.028	0.180	0.165	0.107	0.075	0.048	0.035

注：对 16Mn 应按 $\lambda = \frac{\mu l}{i_{min}} \sqrt{\frac{\sigma_s}{235}}$ 查本表确定 φ_r 。

表 1-1-124 等断面立柱受压缩的临界载荷和临界应力计算








压杆类型	计算公式	说明
大柔度压杆 $\lambda > \lambda_1$ (比例极限内的稳定问题)	按欧拉公式计算 临界载荷 $P_c = \frac{\pi^2 EI_{min}}{(\mu l)^2}$ 或 $P_c = \eta \frac{EI_{min}}{l^2}$ 临界应力 $\sigma_c = \frac{\pi^2 E}{\lambda^2}$	E —— 弹性模量, N/cm^2 l —— 压杆全长, cm I_{min} —— 压杆截面的最小惯性矩, cm^4 λ —— 压杆的柔度 (长细比), $\lambda = \frac{\mu l}{i_{min}}$ i_{min} —— 压杆截面的最小惯性半径 cm , $i_{min} = \sqrt{\frac{I_{min}}{A}}$, 查表 1-1-94 μ —— 压杆的长度系数, 见表 1-1-125 η —— 压杆的稳定系数, 见表 1-1-125 ~ 表 1-1-127, $\eta = \left(\frac{\pi}{\mu}\right)^2$
中等柔度压杆 $\lambda_1 \geq \lambda \geq \lambda_2$ (超过比例极限的稳定问题)	按直线经验公式计算 临界应力 $\sigma_c = a - b\lambda$ $P_c = \sigma_c A$	A —— 压杆的横截毛面积, cm^2 $\lambda_1 = \pi \sqrt{\frac{E}{\sigma_p}}$, 对于 Q235A 钢, $\lambda_1 \approx 100$ σ_p —— 材料的比例极限, N/cm^2 $\lambda_2 = \frac{a - \sigma_s}{b}$ σ_s —— 材料的屈服极限, N/cm^2 a, b —— 与材料力学性能有关的常数, 推荐值见表 1-1-128
小柔度压杆 $\lambda < \lambda_2$ (强度问题)	按强度问题计算 其临界应力接近材料的屈服极限 σ_s	对于 Q235A 钢 $\lambda_1 \approx 100 \geq \lambda \geq \lambda_2 \approx 60$



塑性材料压杆临界应力总图

表 1-1-125

单跨度等截面压杆的长度系数与稳定系数

							
	一端固定 一端自由	一端铰接 一端可侧向和 轴向移动, 但不能转动	一端铰接 一端固定	一端固定 一端可侧向和 轴向移动, 但不能转动	一端固定 一端铰接	一端铰接 一端可轴向移 动,但不能 转动和侧向 移动	一端固定 一端可轴向移动, 但不能转动和侧向移 动
μ	2	1	1	1	0.699	0.699	0.5
η	2.467	9.87	9.87	9.87	20.19	20.19	39.48

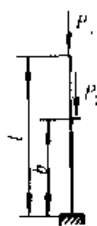
注: 表 1-1-125 ~ 表 1-1-127 所列的 μ 、 η 是指理想支座, 对实际的非理想支座应做出尽可能符合实际的修正。如考虑实际固定端不可能对位移完全限制, 应将理想的 μ 值适当加大, 对表中一端固定的情况, 可分别取 2.1、1.2、0.8、0.65; 考虑到桁架中有节点的腹杆, 其两端并非理想铰支, 应降低 μ 值, 理想 $\mu=1$ 时应降到 0.8~0.9; 又如丝杆两端滑动轴承支承, 依轴套的长度 l 与内径 d 之比取如下 μ 值:

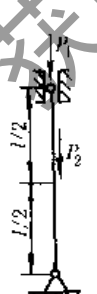
当两端轴承均有 $l/d \geq 3$ 时, $\mu=0.5$; 当两端轴承均有 $l/d \leq 1.5$ 时, $\mu=1.0$;

当一端支承 $l/d \geq 3$; 另一端支承 $1.5 < l/d < 3$ 时, $\mu=0.6$; 当两端支承均有 $1.5 < l/d < 3$ 时, $\mu=0.75$ 。

表 1-1-126


立柱的稳定系数 η ^[17]

	$P_c = P_1 + P_2$ $= \eta \frac{EI_{min}}{l^2}$	$\frac{b}{l}$	P_2/P_1										$\frac{b}{l}$			
			0	0.1	0.2	0.5	1.0	2.0	5.0	10	20	50		100		
			0	2.714	2.961	3.701	4.935	7.402	14.80	27.14	51.82	125.8		249.2	0	
			0.1	2.714	2.960	3.698	4.930	7.377	14.68	26.66	49.86	111.6		176.3	0.1	
			0.2	2.710	2.953	3.679	4.880	7.207	13.78	23.19	36.33	50.96		56.48	0.2	
			0.3	2.703	2.936	3.622	4.712	6.769	11.70	16.82	21.37	24.89		26.14	0.3	
			0.4	2.688	2.904	3.525	4.470	6.074	9.187	11.57	13.29	14.52		14.97	0.4	
			0.5	2.467	2.665	2.856	3.384	4.136	5.268	7.060	8.210	8.963		9.488	9.675	0.5
			0.6	2.635	2.793	3.211	3.759	4.497	5.504	6.048	6.434	6.674		6.764	6.764	0.6
			0.7	2.599	2.715	3.020	3.385	3.830	4.376	4.660	4.834	4.952		4.993	4.993	0.7
			0.8	2.557	2.636	2.821	3.040	3.280	3.551	3.685	3.765	3.818		3.836	3.836	0.8
			0.9	2.513	2.551	2.641	2.734	2.832	2.936	2.986	3.015	3.033		3.040	3.040	0.9
			1.0	2.467	2.467	2.467	2.467	2.467	2.467	2.467	2.467	2.467		2.467	2.467	1.0



$P_c = (P_1 + P_2)_c$
 $= \eta \frac{EI}{l^2}$

P_2/P_1	0.5	1	2
η	11.9	13.0	14.7



$P_c = (P_1 + P_2)_c$
 $= \eta \frac{EI}{l^2}$

P_2/P_1	0.5	1	2
η	3.38	4.14	5.27

	<table border="1"> <tr> <td>$ql / \frac{\pi^2 EI}{l^2}$</td> <td>1/4</td> <td>1/2</td> <td>3/4</td> <td>1</td> </tr> <tr> <td>η</td> <td>8.62</td> <td>7.40</td> <td>6.08</td> <td>4.77</td> </tr> </table>	$ql / \frac{\pi^2 EI}{l^2}$	1/4	1/2	3/4	1	η	8.62	7.40	6.08	4.77		<table border="1"> <tr> <td>$ql / \frac{\pi^2 EI}{4l^2}$</td> <td>1/4</td> <td>1/2</td> <td>3/4</td> <td>1</td> </tr> <tr> <td>η</td> <td>2.28</td> <td>2.08</td> <td>1.91</td> <td>1.72</td> </tr> </table>	$ql / \frac{\pi^2 EI}{4l^2}$	1/4	1/2	3/4	1	η	2.28	2.08	1.91	1.72
	$ql / \frac{\pi^2 EI}{l^2}$	1/4	1/2	3/4	1																		
η	8.62	7.40	6.08	4.77																			
$ql / \frac{\pi^2 EI}{4l^2}$	1/4	1/2	3/4	1																			
η	2.28	2.08	1.91	1.72																			
$P_c = \eta \frac{EI}{l^2} \quad \eta \approx \left(1 - 0.5ql / \frac{\pi^2 EI}{l^2} \right) \pi^2$ 若 $P = 0, (ql)_c = \eta \frac{EI}{l^2}$, 其中 $\eta = 18.5$		$P_c = \eta \frac{EI}{l^2} \quad \eta \approx \left(1 - 0.3ql / \frac{\pi^2 EI}{4l^2} \right) \frac{\pi^2}{4}$ 若 $P = 0, (ql)_c = \eta \frac{EI}{l^2}$, 其中 $\eta = 7.84$																					
$\eta = 7.84$	$\eta = 18.5$	$\eta = 18.9$	$\eta = 29.6$	$\eta = 52.5$	$\eta = 73.6$																		

表 1-1-127

中部支撑的柱的稳定系数 $\eta^{[20]}$

$\frac{b}{l}$									
	0	2.467	9.870	20.19	39.48	2.467	9.870	20.19	39.48
	0.1	2.832	11.33	23.23	45.27	2.883	11.53	23.63	46.13
	0.2	3.283	13.11	27.06	51.97	3.414	13.65	28.09	54.48
	0.3	3.845	15.26	31.75	58.92	4.105	16.37	33.96	64.56
	0.4	4.551	17.72	36.80	58.84	5.021	19.90	41.68	75.22
	0.5	5.438	20.19	39.48	51.12	6.260	24.42	51.12	80.76
	0.6	6.511	21.88	36.80	41.68	7.990	29.82	58.84	75.22
	0.7	7.726	22.14	31.75	33.90	10.39	35.10	58.92	64.56
	0.8	8.874	21.40	27.06	23.09	13.52	38.41	51.97	54.45
	0.9	9.637	20.55	23.23	23.63	17.24	39.40	45.27	46.13
	1.0	9.870	20.19	20.19	20.19	20.19	39.48	39.48	39.48

表 1-1-128

直线公式系数 a 、 b 及 λ 范围

材 料 (σ_b, σ_s 的单位为 N/cm^2)	a	b	λ_1	λ_2	材 料	a	b	λ_1
	$/\text{N}\cdot\text{cm}^{-2}$					$/\text{N}\cdot\text{cm}^{-2}$		
Q235 $\sigma_b \geq 37200; \sigma_s = 23500$	30400	112	105	61	铸 铁	33220	145.4	
优质碳钢 $\sigma_b \geq 47100; \sigma_s = 30600$	46100	256.8	100	60	硬 铝	37300	215	50
硅钢 $\sigma_b \geq 51000; \sigma_s = 35300$	57800	374.4	100	60	松 木	3870	19	59
铸铝钢	98070	529.6	55					

压杆稳定性计算举例

例 1 某平面磨床的工作台液压驱动装置的油缸, 活塞杆上的最大压力 $P = 3980\text{N}$, 活塞杆长度 $l = 1250\text{mm}$, 材料为 35 钢, $\sigma_p = 220 \times 10^2 \text{N}/\text{cm}^2$, $E = 210 \times 10^3 \text{N}/\text{cm}^2$, 稳定安全系数 $S_s = 6$, 求活塞杆直径 d 。

解 活塞杆的临界载荷为

$$P_c = S_s P = 6 \times 3980 = 23900\text{N}$$

由于活塞杆直径 d 尚待确定, 无法求出柔度 λ , 无法判断使用的计算公式, 现用欧拉公式试算, 求出 d , 然后检查是否满足欧拉公式条件。将活塞杆两端简化为铰支座, 查表 1-1-125, $\mu = 1$, 由欧拉公式得

$$P_c = \frac{\pi^2 EI_{\min}}{(\mu l)^2} = \frac{\pi^2 \times 210 \times 10^3 \times \frac{\pi}{64} d^4}{(1 \times 125)^2}$$

将 P_c 的数值代入求得 $d = 25\text{mm}$

检查柔度 λ :

$$\lambda = \frac{\mu l}{i_{\min}} = \frac{1 \times 1250}{\frac{25}{4}} = 200$$

$$\lambda_1 = \pi \sqrt{\frac{E}{\sigma_p}} = \pi \sqrt{\frac{210 \times 10^3}{220 \times 10^2}} = 97$$

由于 $\lambda > \lambda_1$, 所以用欧拉公式试算是正确的。

例 2 某搓丝机连杆 (图 1-1-8) 工作时承受的最大轴向压力 $P = 12 \times 10^3 \text{N}$, 已知连杆的材料为 45 钢 $E = 210 \times 10^3 \text{N}/\text{cm}^2$, $\sigma_s = 350 \times 10^2 \text{N}/\text{cm}^2$, $\sigma_p = 280 \times 10^2 \text{N}/\text{cm}^2$, 稳定安全系数 $S_s = 3$, 校核连杆的稳定性。

解 先求柔度。若连杆失稳时, 在 yOz 平面内弯曲, 则两端可简化为铰支端, 取

$$\mu = 1,$$

$$i_z = \sqrt{\frac{I_z}{A}} = \sqrt{\frac{\frac{1}{12} \times 2.5 \times 6^3}{2.5 \times 6}} = 1.73\text{cm}$$

$$\lambda_z = \frac{\mu l}{i_z} = \frac{1 \times 94}{1.73} = 54.3$$

若连杆失稳时在 xOz 面内弯曲, 则杆两端可简化为固定端, 取 $\mu = 0.5$,

$$i_y = \sqrt{\frac{I_y}{A}} = \sqrt{\frac{\frac{1}{12} \times 6 \times 2.5^3}{6 \times 2.5}} = 0.721\text{cm} = i_{\min} \quad \lambda = \lambda_y = \frac{\mu l}{i_{\min}} = \frac{0.5 \times 88}{0.721} = 61 = \lambda_{\max}$$

所以以 y 轴为中性轴, 失稳的临界应力较小, 校核时以 λ_y 为准。

$\lambda_1 = \pi \sqrt{\frac{E}{\sigma_p}} = \pi \sqrt{\frac{210 \times 10^3}{280 \times 10^2}} = 86$, 由于 $\lambda < \lambda_1$, 所以不能用欧拉公式计算临界载荷。

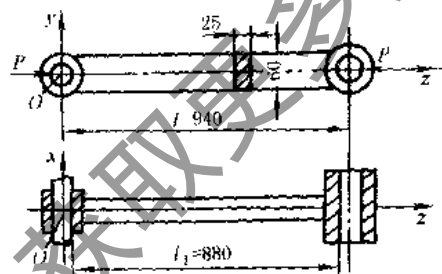


图 1-1-8 搓丝机连杆

$\lambda_2 = \frac{a - \sigma_s}{b}$, 由表 1-1-128 查出 $a = 461 \times 10^2 \text{ N/cm}^2$, $b = 2.568 \times 10^2 \text{ N/cm}^2$, 则

$$\lambda_2 = \frac{461 - 350}{2.568} = 43.2$$

由于 $\lambda_2 < \lambda < \lambda_1$, 故用直线公式计算临界应力

$$\sigma_c = a - b\lambda = (461 - 2.568 \times 61) \times 10^2 \text{ N/cm}^2 = 304 \times 10^2 \text{ N/cm}^2$$

$$\text{工作安全系数 } S = \frac{P_c}{P} = \frac{\sigma_c A}{P} = \frac{304 \times 10^2 \times 6 \times 2.5}{12 \times 10^4} = 3.8 > S_s$$

故连杆满足稳定要求。

例 3 长为 6m 的压杆, 两端简化为铰支座, 压力 $P = 440 \text{ kN}$, 压杆由两个槽钢组成 (图 1-1-9), 限定两个槽钢背与背之间的距离为 100mm, 许用应力 $\sigma_p = 160 \times 10^2 \text{ N/cm}^2$, 试选择适用的槽钢型号。

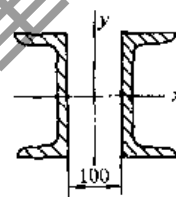


图 1-1-9 压杆截面

解 由稳定条件 $\frac{P}{A} \leq \varphi \sigma_p$

由于 A 、 φ 皆为未知量, 所以用试凑法确定压杆的截面, 先假设 $\varphi = 0.5$,

$$A = \frac{P}{\varphi \sigma_p} = \frac{440 \times 10^3}{0.5 \times 160 \times 10^2} = 55 \text{ cm}^2$$

选用两个 20# 槽钢

$$A = 2 \times 28.83 = 57.66 \text{ cm}^2$$

$$I_x = 2 \times 1780.4 \text{ cm}^4$$

$$I_y = 2[128 + 28.83(5 + 2.01)^2] = 2 \times 1546 \text{ cm}^4$$

$$i_{\min} = i_y = \sqrt{\frac{I_y}{A}} = \sqrt{\frac{2 \times 1546}{2 \times 28.83}} = 7.32 \text{ cm}$$

$$\lambda = \frac{\mu l}{i_{\min}} = \frac{1 \times 6}{7.32 \times 10^{-2}} = 82$$

由表 1-1-122 根据低碳钢和 $\lambda = 82$, 用插入法查得 $\varphi = 0.719$, 则压杆上的许可压力为

$$P = A\varphi\sigma_p = 57.66 \times 0.719 \times 160 \times 10^2 = 665 \text{ kN}$$

许可压力远远大于实际压力 $P = 440 \text{ kN}$, 所以截面过大。

再假设

$$\varphi = 0.7, A = \frac{P}{\varphi \sigma_p} = \frac{440 \times 10^3}{0.7 \times 160 \times 10^2} = 39.3 \text{ cm}^2$$

选用两个 16a 槽钢

$$A = 2 \times 21.95 = 43.9 \text{ cm}^2$$

$$I_x = 2 \times 866.2 \text{ cm}^4$$

$$I_y = 2[73.3 + (5 + 1.8)^2 \times 21.95] = 2 \times 1088.3 \text{ cm}^4$$

$$i_{\min} = i_y = \sqrt{\frac{I_y}{A}} = \sqrt{\frac{2 \times 1088.3}{2 \times 21.95}} = 6.28 \text{ cm}$$

$$\lambda = \frac{\mu l}{i_{\min}} = \frac{1 \times 600}{6.28} = 95.4$$

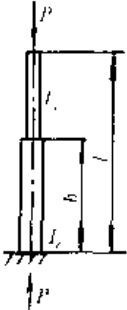
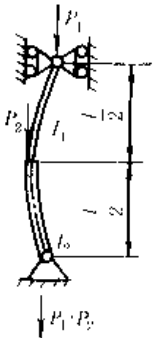
由表 1-1-122 并用插入法, $\lambda = 95.4$ 时, $\varphi = 0.634$ 压杆上的许可压力为

$$P = A\varphi\sigma_p = 43.9 \times 0.634 \times 160 \times 10^2 = 445 \text{ kN}$$

所以最后选用两个 16a 槽钢较合适。

变断面立柱受压稳定性计算

表 1-1-129

支承及加载方式	临界力计算公式	稳定系数 η						
		$\frac{I_2 - I_1}{I_1}$	0	0.1	0.2	0.5	1.0	2.0
	$P_c = \eta \frac{EI_2}{l^2}$	0.5	2.467	2.423	2.379	2.256	2.068	1.756
		0.6	2.467	2.444	2.420	2.350	2.235	2.025
		0.7	2.467	2.457	2.446	2.415	2.356	2.256
	$(P_1 + P_2)_c = \eta \frac{EI_2}{l^2}$	$\frac{P_1 + P_2}{P_1}$	1.00	1.25	1.50	1.75	2.00	
		1.00	9.87	10.94	11.92	12.46	13.04	
		1.25	8.79	9.77	10.49	11.17	11.79	
		1.50	7.87	8.79	9.49	10.07	10.71	
		1.75	7.09	8.01	8.62	9.13	9.77	
		2.00	6.42	7.33	7.87	8.46	8.40	

注：稳定条件计算与等断面柱相同。

梁的稳定性^[20]

表 1-1-130

矩形截面梁整体弯扭失稳的临界载荷

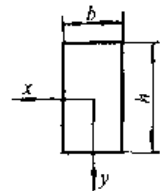
临界载荷计算式

最大弯矩临界值 $(M_{max})_c = \frac{c}{l} \sqrt{EI_y GJ}$

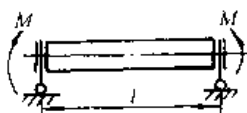
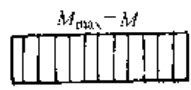
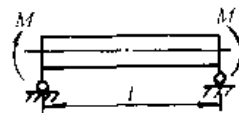
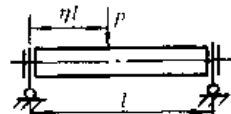
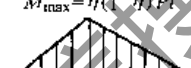



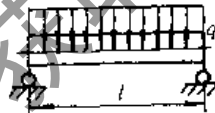
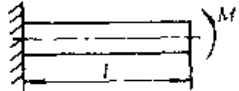
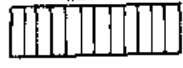
最大弯曲应力临界值 $(\sigma_{max})_c = \frac{(M_{max})_c}{W_x}$

$I_y = \frac{bh^3}{12}$ $W_x = \frac{bh^2}{6}$ EI_y —— 弯曲时最小刚度

$J = \frac{bh^3}{3} \left(1 - 0.63 \frac{b}{h} \right)$ GJ —— 扭转刚度



续表

载荷及支座约束	弯矩图及最大弯矩	系数 c										
1. 支座在水平面内及垂直面内均为铰支 		π										
2. 支座在水平面内固定, 在垂直面内铰支 		2π										
3. 支座同 1 	$M_{\max} = \eta(1 - \eta)Pl$ 	<table border="1"> <tr> <td>η</td> <td>0.20</td> <td>0.30</td> <td>0.40</td> <td>0.50</td> </tr> <tr> <td>c</td> <td>4.66</td> <td>4.41</td> <td>4.27</td> <td>4.23</td> </tr> </table>	η	0.20	0.30	0.40	0.50	c	4.66	4.41	4.27	4.23
η	0.20	0.30	0.40	0.50								
c	4.66	4.41	4.27	4.23								
4. 支座同 2 		<table border="1"> <tr> <td>η</td> <td>0.20</td> <td>0.30</td> <td>0.40</td> <td>0.50</td> </tr> <tr> <td>c</td> <td>6.68</td> <td>6.60</td> <td>6.50</td> <td>6.47</td> </tr> </table>	η	0.20	0.30	0.40	0.50	c	6.68	6.60	6.50	6.47
η	0.20	0.30	0.40	0.50								
c	6.68	6.60	6.50	6.47								
5. 支座同 1 	$M_{\max} = ql^2/8$ 	3.54										
6. 支座同 2 		6.08										
7. 支座固定, 另为自由端 	$M_{\max} = M$ 	$\frac{\pi}{2}$										

微信搜素蓝领星球

获取更多资料

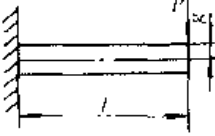
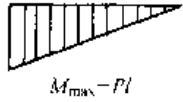
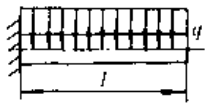
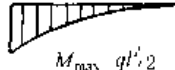
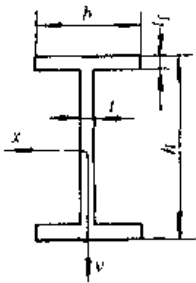
载荷及支座约束	弯矩图及最大弯矩	系数 c										
8. 支座固定, 另为自由端 	 $M_{\max} = Pl$	当 $g = 0$ (g 表示载荷 P 作用位置) <table border="1"> <tr> <td>b/h</td> <td>$< 1/10$</td> <td>$1/10$</td> <td>$1/5$</td> <td>$1/3$</td> </tr> <tr> <td>c</td> <td>4.01</td> <td>4.09</td> <td>4.32</td> <td>5.03</td> </tr> </table> 当 $g \neq 0$, $c = 4.013 \left(1 - \frac{g}{l} \sqrt{\frac{EI_z}{GJ}} \right)$ 当 P 作用在轴线以上, g 为正, 反之则为负	b/h	$< 1/10$	$1/10$	$1/5$	$1/3$	c	4.01	4.09	4.32	5.03
b/h	$< 1/10$	$1/10$	$1/5$	$1/3$								
c	4.01	4.09	4.32	5.03								
9. 支座固定, 另为自由端 	 $M_{\max} = ql^2/2$	6.43										

表 1-1-131

工字形截面梁的整体弯扭失稳的临界载荷



最大弯矩临界值

$$(M_{\max})_c = \frac{c}{l} \sqrt{EI_y GJ}$$

最大弯曲应力临界值

$$(\sigma_{\max})_c = \frac{(M_{\max})_c}{W_x}$$

$$c = \frac{c_1}{\mu} \pi \left[\sqrt{1 + \frac{\pi^2 EI_y}{(\mu l)^2 GJ} (1 + c_2^2)} \pm \frac{c_2 \pi}{\mu l} \sqrt{\frac{EI_y}{GJ}} \right]$$

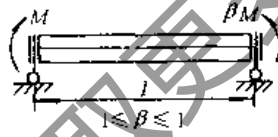
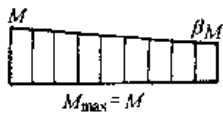
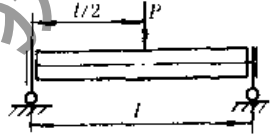
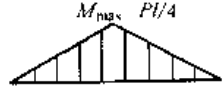
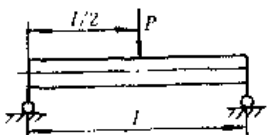

式中: Γ —— 扇性惯性矩, 对工字板梁

$$\Gamma \approx \frac{I_y}{4} h^2, \text{ 对型钢可查表}$$

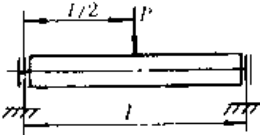
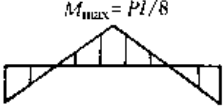

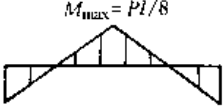

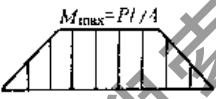
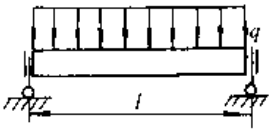
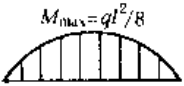

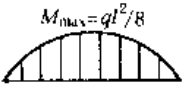

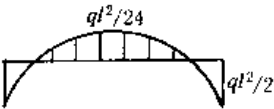
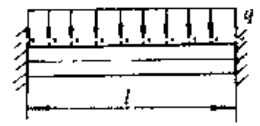
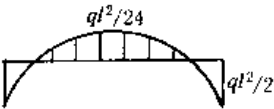
J —— 扭转相当极惯性矩, $J = \frac{\alpha}{3} (2bt_1^3 + ht^3)$, 其

中板梁 $\alpha = 1$, 型钢 $\alpha = 1.2$

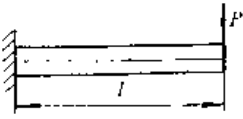
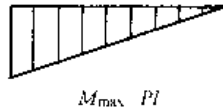
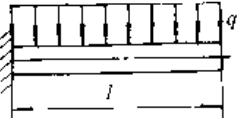
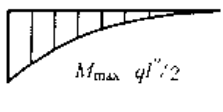
横向载荷作用于上翼缘, 式中第二项取负号; 作用于下翼缘取正号, 其他符号同表 1-1-130

载荷与支座约束	弯矩图及最大弯矩值	μ	c_1	c_2
	 $M_{\max} = M$	1	$c_1 = 1.75 + 1.05\beta + 0.3\beta^2 \leq 2.3$ 当弯曲有反向曲率时, β 取正值	0
	 $M_{\max} = Pl/4$	1	1.35	0.55
		0.5	1.07	0.42

续表

载荷与支座约束	弯矩图及最大弯矩值	μ	c_1	c_2
		1.0	1.70	1.42
		0.5	1.04	0.84
		1.0	1.04	0.42
		1.0	1.13	0.45
		0.5	0.97	0.29
		1.0	1.30	1.55
		0.5	0.86	0.82

续表

载荷与支座约束	弯矩图及最大弯矩值	μ	c_1	c_2
	 $M_{max} = Pl$	1.0	1.30	0.64
	 $M_{max} = ql^2/2$	1.0	2.05	

注：1. 支座图意义，同表 1-1-130。

2. 梁的整体稳定性条件

据我国钢结构设计规范，梁的整体稳定性条件为

$$\sigma = \frac{M_{max}}{\varphi_b W_x} \leq \sigma_p$$

式中 M_{max} ——梁的最大弯矩（在最大弯曲刚度平面内）；

W_x ——抗弯截面系数；

σ_p ——梁的弯曲许用应力，当梁的截面厚度不超过 16mm 时，

$$\sigma_p = 215 \text{MPa (Q235 钢)}$$

$$\sigma_p = 315 \text{MPa (16Mn, 16Mnq 钢)}$$

φ_b ——梁的整体稳定系数，轧制普通工字钢简支梁的 φ_b 见表 1-1-132。轧制槽钢的 $\varphi_b = \frac{570bt}{lh} \times \frac{235}{\sigma_s} \leq 1$ ，其中 h 、 b 和 t 分别为槽钢截面的高度、翼缘宽度和厚度； l 为跨长；屈服极限 σ_s 的单位为 MPa。当所算得的 $\varphi_b > 0.6$ ，应以 $\varphi'_b = 1.1 - 0.4646/\varphi_b + 0.1269/\sqrt{\varphi_b^3}$ 代替。

表 1-1-132 轧制普通工字钢梁的整体稳定系数 φ_b

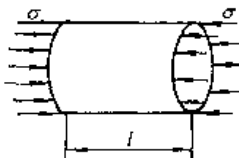

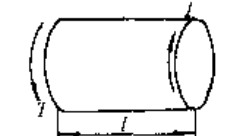
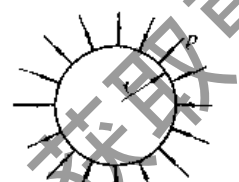
载荷情况		自由长度 l/m	I 字钢型号									
			2	3	4	5	6	7	8	9	10	
跨中无侧向支承点的梁	集中载荷作用于上翼缘	10~20	2.0	1.30	0.99	0.80	0.68	0.58	0.53	0.48	0.43	
		22~32	2.4	1.48	1.09	0.86	0.72	0.62	0.54	0.49	0.45	
		36~63	2.8	1.60	1.07	0.83	0.68	0.56	0.50	0.45	0.40	
		集中载荷作用于下翼缘	10~20	3.1	1.95	1.34	1.01	0.82	0.69	0.63	0.57	0.52
			22~40	—	2.80	1.84	1.37	1.07	0.86	0.73	0.64	0.56
			45~63	—	—	2.30	1.62	1.20	0.96	0.80	0.69	0.60
	均布载荷作用于上翼缘	10~20	1.7	1.12	0.84	0.68	0.57	0.50	0.45	0.41	0.37	
		22~40	2.1	1.30	0.93	0.73	0.60	0.51	0.45	0.40	0.36	
		45~63	2.6	1.45	0.97	0.73	0.59	0.50	0.44	0.38	0.35	
		均布载荷作用于下翼缘	10~20	2.5	1.55	1.08	0.83	0.68	0.56	0.52	0.47	0.42
			22~40	—	2.20	1.45	1.10	0.85	0.70	0.60	0.57	0.46
			45~63	—	—	1.80	1.25	0.95	0.78	0.65	0.55	0.49
跨中有侧向支承点的梁（不论载荷作用于何处）	10~20	2.2	1.39	1.01	0.79	0.66	0.57	0.52	0.47	0.42		
	22~40	3.0	1.80	1.24	0.96	0.76	0.65	0.56	0.49	0.43		
	45~63	—	2.20	1.38	1.01	0.80	0.66	0.56	0.49	0.43		

注：1. 表中的 φ_b 适用于 Q235 钢，对其他牌号的钢，表中系数值应乘以 $235/\sigma_s$ ， σ_s 的单位为 MPa。

2. 当 φ_b 值大于 0.6 时，应以 $\varphi'_b = 1.1 - 0.4646/\varphi_b + 0.1269/\sqrt{\varphi_b^3}$ 代替。

壳的临界载荷²⁰

表 1-1-133

载 荷 与 壳 体	临 界 载 荷																						
<p>轴向均匀受压的圆柱壳</p>  <p>D —平均直径 R —平均半径 t —厚度 (下同)</p>	$z = \left(\frac{l}{R}\right)^2 (R/t) \sqrt{1-\nu^2}, \nu \text{ —泊松比 (下同)}$ <p>短壳, $z < 2.85$</p> $\sigma_c = k_c \frac{\pi^2 E}{12 (1-\nu^2) (l/t)^2}, \quad k_c = \begin{cases} \frac{1+12z^2}{\pi^4} & \text{(两端简支)} \\ \frac{4+3z^2}{\pi^4} & \text{(两端固定)} \end{cases}$ <p>中长壳, $z > 2.85$</p> <p>经典理论解 (理想圆柱壳) $\sigma_c = \frac{1}{\sqrt{3} (1-\nu^2)} \frac{Et}{R}$ (两端简支或固定)</p> <p>实测值 (有缺陷圆柱壳) $\sigma'_c = \left(\frac{1}{5} \sim \frac{1}{3}\right) \sigma_c$</p> <p>对精度较差的柱壳可取 $\sigma'_c = \frac{1}{5} \sigma_c$</p> <p>对精度较高的柱壳可取 $\sigma'_c = \left(\frac{1}{4} \sim \frac{1}{3}\right) \sigma_c$</p> <p>长壳, z 很大的细长壳</p> $\sigma_c = \frac{\pi^2 E}{\lambda^2}, \quad \lambda = \frac{\sqrt{2}\mu l}{R} > \pi \sqrt{\frac{E}{\sigma_s}}, \quad \mu \text{ 为长度系数见表 1-1-125}$																						
<p>纵向对称面内受弯矩作用圆柱壳</p> 	<p>中长壳, $M_c = \frac{\pi ERt^2}{\sqrt{3} (1-\nu^2)}$, 实测值 $M'_c = (0.4 \sim 0.7) M_c$</p>																						
<p>两端受扭圆柱壳</p>  <p>$r = \frac{T}{2\pi R^2 t}$</p>	$\tau_c = k_t \left(\frac{\pi^2 E}{12 (1-\nu^2) (l/t)^2} \right) = \frac{0.904 k_t E}{(l/t)^2} \quad (\text{当 } \nu = 0.3 \text{ 时})$ <p>短壳, $z = (l/R)^2 (R/t) \sqrt{1-\nu^2} < 50, k_t = \begin{cases} 5.35 + 0.213z & \text{(两端简支)} \\ 8.98 + 0.101z & \text{(两端固定)} \end{cases}$</p> <p>中长壳, $100 \leq z \leq 19.5 (1-\nu^2) (D/t)^2 = 17.5 (D/t)^2, (\text{当 } \nu = 0.3 \text{ 时}), k_t = 0.85z^{0.75}$</p> <p>($\nu = 0.3$, 无论什么边界, 考虑初始缺陷影响, 建议取 k_t 比上式低 15%)</p> <p>长壳, $k_t = \frac{0.416z}{(D/t)^{0.5}}$</p>																						
<p>径向均匀外压球壳</p> 	<p>经典理论解 $p_c = \frac{2Et^2}{r^2 \sqrt{3} (1-\nu^2)} = 1.2E \left(\frac{t}{r}\right)^2$ (当 $\nu = 0.3$ 时)</p> <p>实测值 $p'_c = \left(\frac{1}{4} \sim \frac{2}{3}\right) p_c$</p> <p>经典解也适用于碟形和椭圆形封头, 但式中的 r 应为碟形封头球面部分的内半径; 用于椭圆形封头, 式中 r 应取下表中的当量半径 r</p> <table border="1" data-bbox="526 1691 1436 1859"> <tr> <td>长短半轴比 a/b</td> <td>3.0</td> <td>2.8</td> <td>2.6</td> <td>2.4</td> <td>2.2</td> <td>2.0</td> <td>1.8</td> <td>1.6</td> <td>1.4</td> <td>1.2</td> </tr> <tr> <td>当量半径与容器外直径比 $\frac{r}{D}$</td> <td>1.36</td> <td>1.27</td> <td>1.18</td> <td>1.08</td> <td>0.99</td> <td>0.90</td> <td>0.81</td> <td>0.73</td> <td>0.65</td> <td>0.57</td> </tr> </table>	长短半轴比 a/b	3.0	2.8	2.6	2.4	2.2	2.0	1.8	1.6	1.4	1.2	当量半径与容器外直径比 $\frac{r}{D}$	1.36	1.27	1.18	1.08	0.99	0.90	0.81	0.73	0.65	0.57
长短半轴比 a/b	3.0	2.8	2.6	2.4	2.2	2.0	1.8	1.6	1.4	1.2													
当量半径与容器外直径比 $\frac{r}{D}$	1.36	1.27	1.18	1.08	0.99	0.90	0.81	0.73	0.65	0.57													

注: 1. 轴向受压圆柱壳的屈曲形式与长径比 l/R 及径厚比 R/t 有关。 l/R 大、 R/t 小的厚长壳将发生和中心受压细长杆一样的整体屈曲; l/R 及 R/t 为中等数值的中长壳, 将发生局部屈曲, 在柱面上出现一系列凹凸菱形的褶皱; l/R 小、 R/t 大的短壳, 出现沿轴向成半波形的轴对称屈曲 (鼓形)。

2. 轴向压缩或弯矩作用下的圆柱壳, 以及静水外压的球壳, 初始缺陷使壳的极限承载能力显著降低, 实测破坏载荷值, 仅为临界载荷的 $(1/5) \sim (1/3)$, 作为设计依据, 应视壳体制造精度从试验结果中取适当值。

3. 扭转或径向外压作用的圆柱壳, 微小初始缺陷对极限承载能力无明显影响, 仅略低于临界载荷。

第2章 铸件设计的工艺性和铸件结构要素

1 常用铸造金属的铸造性和结构特点

铸铁和铸钢的特性与结构特点

表 1-2-1

材料类别	材料特性						结构特点	
	综合力学性能	壁厚变化对力学性能的影响	冷却速度的敏感性	流动性	线收缩率与体积收缩率	缺口敏感性		热稳定性
灰铸铁	综合力学性能低, 抗压强度大, 为本身抗拉强度的3~4倍, 消震能力比钢大10倍, 弹性模量较低	大	很大	很好	小	小	低	<ol style="list-style-type: none"> 1. 可获得比铸钢更薄而复杂的铸件, 铸件中残余内应力及翘曲变形较铸钢小 2. 对冷却速度敏感性大, 因此薄截面容易形成白口和裂纹, 而厚截面又易形成疏松, 故灰铸铁件当壁厚超过其临界值时, 随着壁厚的增加其力学性能反而显著降低 3. 表面光洁, 因而加工余量比铸钢小, 表面加工质量不高对疲劳极限不利影响小 4. 消震性高, 常用来做承受振动的机座 5. 不允许用于长时间在250℃温度下工作的零件 6. 不同截面上性能较均匀, 适于做要求高, 而截面不一的较厚(大型)铸件
球墨铸铁	强度、塑性和弹性模量均比灰铸铁高, 抗磨性好, 比灰铸铁约大一倍, 消震能力比灰铸铁低	小	大	与灰铸铁相近	比灰铸铁体积收缩率大而线收缩率小, 易形成缩孔、疏松	与铸钢相近	高	<ol style="list-style-type: none"> 1. 铸件多设计成均匀厚度, 尽量避免厚大断面 2. 相连壁的圆角, 不同壁厚的过渡段与铸钢相似 3. 球墨铸铁体积收缩率与铸钢相近, 因此, 其结构设计与铸钢相近; 由于其流动性好, 在某些情况下可代替铸钢作薄壁零件 4. 可制造在300~400℃温度下使用的零件 5. 可锻铸铁往往因化学成分控制不当引起铸件不合格而报废, 但球墨铸铁的化学成分可在较宽范围内变动而不致引起极大的力学性能变化

续表

材料类别	材料特性						结构特点	
	综合力学性能	壁厚变化对力学性能的影响	冷却速度的敏感性	流动性	线收缩率与体积收缩率	缺口敏感性		热稳定性
可锻铸铁	退火前很脆, 综合力学性能稍逊于球墨铸铁, 冲击韧性比灰铸铁高3~4倍, 是韧性冲击值最好的一种铸铁	大	大	比灰铸铁差, 比铸钢好	体积收缩率比铸钢还大, 退火后最终线收缩率比灰铸铁小得多	小	较高	<ol style="list-style-type: none"> 1. 体积收缩率大, 目前只宜做厚度不大的零件, 最合适厚度为5~16mm范围, 避免十字形截面 2. 可锻铸铁是由白口铸铁热处理(退火或韧化)而得, 故其不同厚度截面中的力学性能有很大变化, 因此加工余量很小(尺寸\times500mm的铸件为2~3mm), 同一铸件的厚度一定要均匀, 厚度之比为1:1.6~1:2较合适 3. 一些薄截面、形状复杂、工作中又受震动的零件, 如用铸钢, 因其铸造性能差, 不易得到合格品, 且价格贵, 用灰铸铁又嫌其塑性、韧性不足, 可用可锻铸铁, 如汽车后桥 4. 可以在300~350℃温度下使用 5. 铸件表面比一般灰铸铁光洁, 表面韧性较好, 适用于力学性能要求较高的表面不加工的毛坯件 6. 突出部分都要用筋加固
铸钢	综合力学性能高, 抗压强度与本身抗拉强度相等, 消震性能低	小	不大	不好, 其中低碳钢比高碳钢差, 低合金钢又比碳钢差, 但高锰钢较好	大, 线收缩率约为2%, 而灰铸铁只有0.5%~1%	大	高	<ol style="list-style-type: none"> 1. 铸件壁厚比铸铁大, 内应力及翘曲较大, 不易铸出复杂零件 2. 可做出大厚度铸件, 其力学性能在厚度增加时没有显著降低, 但必须使铸件保持顺序凝固的条件(即使铸件壁保持有一定的斜度和节点位于铸件上部等), 以防止疏松与缩孔, 但对一些壁较薄而且均匀的铸件, 则应创造同时凝固的条件 3. 相连壁的圆角, 不同壁厚的过渡段均比灰铸铁大 4. 减少节点及金属积聚比灰铸铁要求严格 5. 气体饱和倾向大, 流动性差, 表面杂质及气泡多, 故加工余量比灰铸铁大 6. 含碳量增高, 收缩率增加, 导热性能降低, 故高碳钢件容易发生冷裂, 低合金钢比碳钢易裂, 高锰钢导热性很差, 收缩率大, 很容易开裂, 设计时应更强调, 壁厚要均匀, 转角要圆滑

常用铸造有色合金的特性与结构特点

表 1-2-2

材料分类	材 料 特 性								结 构 特 点	
黄铜	铸造性良好，流动性好，线收缩率不大，缩松及偏析倾向小，生成集中性缩孔，生成气孔倾向较小。在大气及低速、干燥纯净的蒸气中腐蚀极微，在纯净淡水中腐蚀速度为 0.0025 ~ 0.25mm/a，海水中约 0.0075 ~ 0.1mm/a；在含 CO ₂ 、H ₂ S、SO ₂ 、NH ₃ 等气体的水溶液中腐蚀速度剧增。普通黄铜的强度与塑性，在含锌较低时，随含锌量增加而提高，含锌 32% 塑性最高，含锌 40% ~ 50% 强度最高。所有工业黄铜在 200 ~ 700℃ 间存在低塑性区，热加工不低于 700℃。								1. 类同铸钢件 2. 不须另外脱氧处理，可获得致密铸件 3. 含锌较高的 α 黄铜或 β 黄铜中常出现脆性腐蚀破裂（季节性破裂），可加 Al、Sn、Ni、Si 等防止。另外，黄铜还有应力腐蚀破裂（自动破裂），但可能性较小。	
锡青铜	铸造性比黄铜差：流动性不好，结晶范围大，容易偏析，易产生缩松，线收缩率不大，体积收缩率小，高温性能差，易脆，强度随截面增大，显著下降。耐磨性好。耐低温。含 Sn8% 时，在大气中腐蚀速度 < 0.00015 ~ 0.002mm/a，随锡含量的增加，耐蚀性提高，锡青铜腐蚀速度，在淡水及海水中 < 0.05mm/a，在浓硝酸中约 0.5mm/月，在浓度为 2mol/L 的 HCl 中含 Sn5% 时约 50mm/a，在浓度为 2mol/L 的 NaOH 中 < 0.025mm/a。								1. 可用作铸造各种厚薄不均、尺寸准确的铸件和花纹清晰的工艺美术品，壁厚不得过大，零件突出部分应用较薄的加强筋加固以免热裂 2. 不能用来铸造要求高密封性的铸件 3. 采用金属型或离心铸造可以大大减少缺陷，质量较有保证（大量生产用），单件、小批量生产仍用砂型铸造	
无锡青铜	流动性很好，结晶范围小，偏析很少，不易生成缩松，但生成集中缩孔，体积收缩率大，铝青铜容易吸收气体及氧化而形成氧化铝薄膜造成微裂。无锡青铜具有高的强度、耐磨性、耐热性，在大气、海水、硫酸及大多数的有机酸中耐蚀性较好。								1. 类同铸钢件 2. 铝青铜具有很高的强度（可与钢比）和高的冲击韧性、高的疲劳强度，耐磨，耐低温，耐热，冲击不产生火花，可获得致密铸件，在很多情况下，可代替不锈钢	
铝合 金	ZL102、ZL104、ZL101、ZL103（这些铝合金不能进行阳极化处理，只能涂漆处理）、ZL105 五种铝合金铸造性能良好，ZL203，ZL301 两种铝合金则比较差。它们之间的性能特点比较如下：5—最好，1—最差									
	牌 号	流 动 性	线收缩率/%		补 缩 性	气 密 性	抗 吸 气 性	耐 热 性	抗 热 裂 性	耐 蚀 性
			砂 模	铁 模						
	ZL102	5	0.9~1.1	0.5~0.8	4	5	3	3	5	4（在潮湿大气中很好）
	ZL104	5	0.9~1.0	0.5~0.8	4	4	3	3	5	3（在潮湿大气中好）
	ZL101	5	0.8~1.1		4	5	4	3	5	3（同上）
	ZL103	4	0.9~1.1		4	4	4	5	3	2
	ZL105	4	0.9~1.1		4	4	4	4	4	3
	ZL203	2	1.3~1.5		2	3	3	3	1	2
ZL301	3	1.0~1.3		1	1	3	1	3	5（在水中最高）	
ZL303	3	1.0~1.3		2	2	3	5	3	4	
1. ZL102 力学性能不高，只能做受力不大的零件，可以铸造薄壁、形状复杂、尺寸大的铸件 2. ZL104 广泛用于汽车、航空发动机，以及一般机械电气器具等形状复杂的铸件 3. ZL101、ZL103 吸气倾向大，极易形成细小的针孔，对于大型厚壁铸件最好在加压下进行结晶，多用来铸造形状复杂的中型和大型铸件 4. ZL301 做的铸件厚大截面上易出现黄褐色到暗黑色的显微疏松，使强度急剧下降，对厚薄截面变化敏感性大 5. 铝合金铸件的强度随壁厚增大，下降得更显著。可铸出壁厚而形状比较复杂的铸件										

2 铸件的结构要素

最小壁厚 (不小于)²²:

表 1-2-3

/mm

铸造方法	铸件尺寸	铸 钢	灰铸铁	球墨铸铁	可锻铸铁	铝合金	镁合金	铜合金	高锰钢
砂 型	~ 200 × 200	6~8	5~6	6	4~5	3		3~5	20 (最大壁厚不超过125)
	> 200 × 200 ~ 500 × 500	10~12	6~10	12	5~8	4	3	6~8	
	> 500 × 500	18~25	15~20			5~7			
金属型	~ 70 × 70	5	4		2.5~3.5	2~3		3	20 (最大壁厚不超过125)
	> 70 × 70 ~ 150 × 150		5		3.5~4.5	4	2.5	4~5	
	> 150 × 150	10	6			5		6~8	

注: 1. 一般铸造条件下, 各种灰铸铁的最小允许壁厚:

HT100, HT150 $\delta = 4 \sim 6\text{mm}$; HT200 $\delta = 6 \sim 8\text{mm}$; HT250 $\delta = 8 \sim 15\text{mm}$; HT300, HT350 $\delta = 15\text{mm}$ 。

2. 如有特殊需要, 在改善铸造条件下, 灰铸铁最小壁厚可达 3mm, 可锻铸铁可小于 3mm。

外壁、内壁与筋的厚度

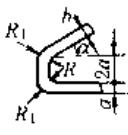
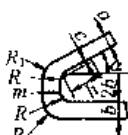
表 1-2-4

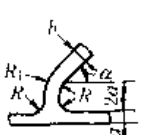

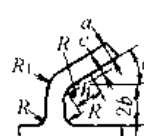

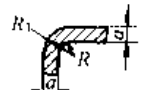
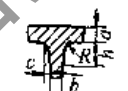




/mm

零件重量 /kg	零件最大外形尺寸	外壁厚度	内壁厚度	筋的厚度	零 件 举 例
< 5	300	7	6	5	盖、拨叉、杠杆、端盖、轴套
6 ~ 10	500	8	7	5	盖、门、轴套、挡板、支架、箱体
11 ~ 60	750	10	8	6	盖、箱体、罩、电机支架、溜板箱体、支架、托架、门
61 ~ 100	1250	12	10	8	盖、箱体、搪模架、油缸体、支架、溜板箱体
101 ~ 500	1700	14	12	8	油盘、盖、壁、床鞍箱体、带轮、搪模架
501 ~ 800	2500	16	14	10	搪模架、箱体、床身、轮缘、盖、滑座
801 ~ 1200	3000	18	16	12	小立柱、箱体、滑座、床身、床鞍、油盘

壁 的 连 接^[22]

表 1-2-5

连接示意图	连接尺寸	连接示意图	连接尺寸
	$b = a, \alpha < 75^\circ$ $R = \left(\frac{1}{6} \sim \frac{1}{3} \right) a$ $R_1 = R + a$		$b > 1.25a$, 对于铸铁 $h = 4c$ $c = b - a$, 对于铸钢 $h = 5c$ $\alpha < 75^\circ$ $R = \left(\frac{1}{6} \sim \frac{1}{3} \right) \left(\frac{a+b}{2} \right)$ $R_1 = R + m = R + a + c = R + b$

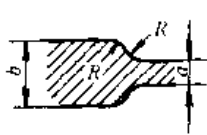
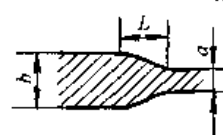
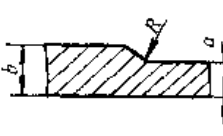
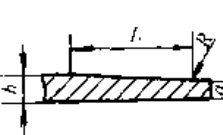
连接示意图	连接尺寸	连接示意图	连接尺寸
	$b \approx 1.25a, \alpha < 75^\circ$ $c = \frac{b-a}{2}$ $R = \left(\frac{1}{6} \sim \frac{1}{3} \right) \left(\frac{a+b}{2} \right)$ $R_1 = R + b$	 <p>三壁厚相等时</p>	$R \geq \left(\frac{1}{6} \sim \frac{1}{3} \right) a$
	$b \approx 1.25a, \text{对于铸铁 } h \approx 8c$ $c = \frac{b-a}{2}, \text{对于铸钢 } h \approx 10c$ $\alpha < 75^\circ$ $R = \left(\frac{1}{6} \sim \frac{1}{3} \right) \left(\frac{a+b}{2} \right)$ $R_1 = R + a + c = \frac{a+b}{2} + R$	 <p>壁厚 $b > a$ 时</p>	$a + c \leq b, r \approx 3\sqrt{b-a}$ <p>对于铸铁 $h \geq 4c$ 对于钢 $h \geq 5c$</p> $R \geq \left(\frac{1}{6} \sim \frac{1}{3} \right) \left(\frac{a+b}{2} \right)$
 <p>两壁厚相等时</p>	$R \geq \left(\frac{1}{6} \sim \frac{1}{3} \right) a$ $R_1 \geq R + a$	 <p>壁厚 $b < a$ 时</p>	$b + 2c \leq a, c \approx 1.5\sqrt{a-b}$ <p>对于铸铁 $h \geq 8c$ 对于钢 $h \geq 10c$</p> $R \geq \left(\frac{1}{6} \sim \frac{1}{3} \right) \left(\frac{a+b}{2} \right)$
 <p>壁厚 $h \leq 2a$ 时</p>	$R \geq \left(\frac{1}{6} \sim \frac{1}{3} \right) \left(\frac{a+b}{2} \right)$ $R_1 \geq R + \frac{a+b}{2}$	 <p>b 与 a 相差不多</p>	$\alpha < 90^\circ$ $r = 1.5a \text{ (不小于 25mm)}$ $R = r + a$ <p>或</p> $R = 1.5r + a$
 <p>壁厚 $b > 2a$ 时</p>	$a + c \leq b, c \approx 3\sqrt{b-a}$ <p>对于铸铁 $h \geq 4c$ 对于钢 $h \geq 5c$</p> $R \geq \left(\frac{1}{6} \sim \frac{1}{3} \right) \left(\frac{a+b}{2} \right)$ $R_1 \geq R + \frac{a+b}{2}$	 <p>b 比 a 大得多</p>	$\alpha < 90^\circ$ $r = \frac{b+a}{2} \text{ (不小于 25mm)}$ $R = r + a$ $R_1 = r + b$

注：1. 圆角半径标准整数系列为：2mm、4mm、6mm、8mm、10mm、12mm、16mm、20mm、25mm、30mm、35mm、40mm、50mm、60mm、80mm、100mm。
2. 当壁厚大于 20mm 时，R 取系数中的小值。

壁厚的过渡^[22]

表 1-2-6

/mm

	$b \leq 2a$	铸铁	$R \geq \left(\frac{1}{6} - \frac{1}{3} \right) \left(\frac{a+b}{2} \right)$										
钢、可锻铸铁、有色金属		$\frac{a+b}{2}$	< 12	12 ~ 16	16 ~ 20	20 ~ 27	27 ~ 35	35 ~ 45	45 ~ 60	60 ~ 80	80 ~ 110	110 ~ 150	
			R	6	8	10	12	15	20	25	30	35	40
	$b > 2a$	铸铁	$L \geq 4(b-a)$										
钢		$L \geq 5(b-a)$											
	$b < 1.5a$		$R = \frac{2a+b}{2}$										
	$b > 1.5a$		$R = 4a, L = 4(a+b)$										

最小铸孔

表 1-2-7

/mm

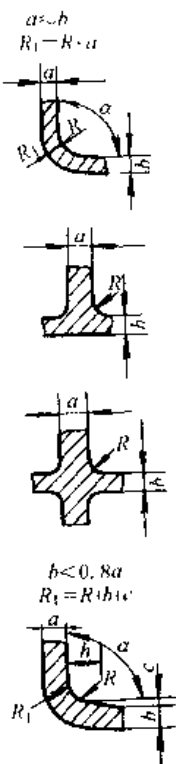
材料	孔壁厚度	最小孔径															
		< 25		26 ~ 50		51 ~ 75		76 ~ 100		101 ~ 150		151 ~ 200		201 ~ 300		≥ 301	
	孔的深度	加工后	不加工	加工后	不加工	加工后	不加工	加工后	不加工	加工后	不加工	加工后	不加工	加工后	不加工	加工后	不加工
碳钢与一般合金钢	≤ 100	75	55	75	55	90	70	100	80	120	100	140	120	160	140	180	160
	101 ~ 200	75	55	90	70	100	80	110	90	140	120	160	140	180	160	210	190
	201 ~ 400	105	80	115	90	125	100	135	110	165	140	195	170	215	190	255	230
	401 ~ 600	125	100	135	110	145	120	165	140	195	170	225	200	255	230	295	270
	601 ~ 1000	150	120	160	130	180	150	200	170	230	200	260	230	300	270	340	310
高锰钢	孔壁厚度	< 50				51 ~ 100				≥ 101							
	最小孔径	20				30				40							
灰铸铁	大量生产：12 ~ 15。成批生产：15 ~ 30。小批、单件生产：30 ~ 50																

注：1. 不透圆孔最小允许铸造孔直径应比表中值大 20%，矩形或方形孔其短边要大于表中值的 20%，而不透矩形或方形孔则要大 40%。

2. 难加工的金属，如高锰钢铸件等的孔应尽量铸出，而其中需要加工的孔，常用镶铸碳素钢的办法，待铸出后，再对镶铸的碳素钢部分进行加工。

铸造内圆角及过渡尺寸 (JB/ZQ 4255—1997)

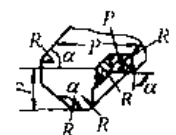
表 1-2-8

$\frac{a+b}{2}$ 	内圆角 α											
	< 50°		51° ~ 75°		76° ~ 105°		106° ~ 135°		136° ~ 165°		> 165°	
	钢	铁	钢	铁	钢	铁	钢	铁	钢	铁	钢	铁
过渡尺寸 R/mm												
≤ 8	4	4	4	4	6	4	8	6	16	10	20	16
9 ~ 12	4	4	4	4	6	6	10	8	16	12	25	20
13 ~ 16	4	4	6	4	8	6	12	10	20	16	30	25
17 ~ 20	6	4	8	6	10	8	16	12	25	20	40	30
21 ~ 27	6	6	10	8	12	10	20	16	30	25	50	40
28 ~ 35	8	6	12	10	16	12	25	20	40	30	60	50
36 ~ 45	10	8	16	12	20	16	30	25	50	40	80	60
46 ~ 60	12	10	20	16	25	20	35	30	60	50	100	80
61 ~ 80	16	12	25	20	30	25	40	35	80	60	120	100
81 ~ 110	20	16	25	20	35	30	50	40	100	80	160	120
111 ~ 150	20	16	30	25	40	35	60	50	100	80	160	120
151 ~ 200	25	20	40	30	50	40	80	60	120	100	200	160
201 ~ 250	30	25	50	40	60	50	100	80	160	120	250	200
251 ~ 300	40	30	60	50	80	60	120	100	200	160	300	250
> 300	50	40	80	60	100	80	160	120	250	200	400	300
c 和 h 值 /mm	b/a		< 0.4		0.5 ~ 0.65		0.66 ~ 0.8		> 0.8			
	≈ c		0.7 (a - b)		0.8 (a - b)		a - b					
	≈ h		钢		8c		铁		9c			

注：对于锰钢件应比表中数值增大 1.5 倍。

铸造外圆角 (JB/ZQ 4256—1997)

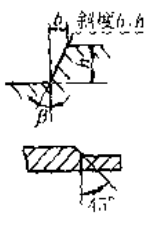
表 1-2-9

表面的最小边尺寸 P/mm 	过渡尺寸 R/mm					
	外圆角 α					
	< 50°	51° ~ 75°	76° ~ 105°	106° ~ 135°	136° ~ 165°	> 165°
≤ 25	2	2	2	4	6	8
> 25 ~ 60	2	4	4	6	10	16
> 60 ~ 160	4	4	6	8	16	25
> 160 ~ 250	4	6	8	12	20	30
> 250 ~ 400	6	8	10	16	25	40
> 400 ~ 600	6	8	12	20	30	50
> 600 ~ 1000	8	12	16	25	40	60
> 1000 ~ 1600	10	16	20	30	50	80
> 1600 ~ 2500	12	20	25	40	60	100
> 2500	16	25	30	50	80	120

注：如果铸件按上表可选出许多不同的圆角“R”时，应尽量减少或只取一适当的“R”值以求统一。

铸造斜度

表 1-2-10

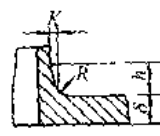
	斜度 $b:h$	角度 β	使用范围
	1:5	11°30'	$h < 25\text{mm}$ 时 钢和铁的铸件
	1:10 1:20	5°30' 3°	h 在 25 ~ 500mm 时钢和 铁的铸件
	1:50	1°	$h > 500\text{mm}$ 时 钢和铁的铸件
	1:100	30'	有色金属铸件

注：当设计不同壁厚的铸件时，在转折点处的斜角最大增到 30°~45°（参见表中下图）。

法兰铸造过渡斜度 (JB/ZQ 4254—1997)

表 1-2-11

/mm

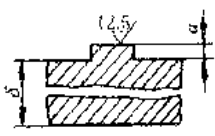
	铸铁和铸 钢件的壁 厚 δ	K	h	R
	10~15	3	15	5
	>15~20	4	20	5
	>20~25	5	25	5
	>25~30	6	30	8
	>30~35	7	35	8
	>35~40	8	40	10
	>40~45	9	45	10
	>45~50	10	50	10
	>50~55	11	55	10
	>55~60	12	60	15
	>60~65	13	65	15
	>65~70	14	70	15
	>70~75	15	75	15

适用于减速机、机盖连接管、汽缸及其他各种机件连接法兰等铸件的过渡部分尺寸

凸出部分最小尺寸 (JB/ZQ 4169—1997)

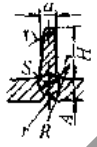
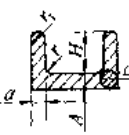
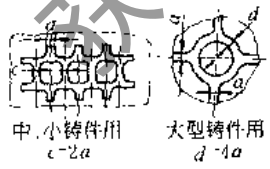
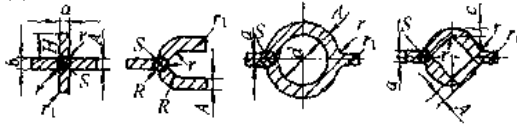

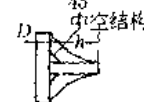
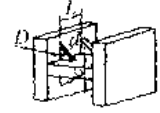
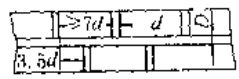
表 1-2-12

/mm

	公称尺寸 (壁厚) δ		≤ 180	$> 180 \sim 500$	$> 500 \sim 1250$	$> 1250 \sim 2500$	> 2500
	a (凸台)	铸钢	5	8	12	16	20
	灰铸铁 球墨铸铁	4	6	10	13	17	

加强筋

表 1-2-13

中部的筋		两边的筋						
	$H \leq 5A$ $a = 0.8A$ (铸件内部的筋与外壁厚 应为 $a \approx 0.6A$)	$S = 1.25A$ $r = 0.5A$ $r_1 = 0.25A$ $R = 1.5A$						
$H \leq 5A$ $a = A$ $S = 1.25A$	$r = 0.3A$ $r_1 = 0.25A$							
筋的布置与形状		带有筋的截面的铸件尺寸比例						
	中、小铸件用 $c=2a$	大型铸件用 $d=4a$						
	抛物线 大圆角	当 $d = D/4, h \leq 4D$ 当 $d = D/2, h \leq 1.5D$ 当 $d = 3/4D, h \leq 0.5D$						
	中空结构							
	$D: d \geq 5$ $c: 2/3D$ $L \geq 3D$							
								
		表中尺寸为 A 的倍数						
断面	H	a	b	c	R	r	r_1	S
十字形	3	0.6	0.6	—	—	0.3	0.25	1.25
叉形	—	—	—	—	1.5	0.5	0.25	1.25
环形附筋	—	0.8	—	—	—	0.5	0.25	1.25
同上, 但为方孔	—	1.0	—	0.5	—	0.25	0.25	1.25

孔边凸台

内腔

表 1-2-14

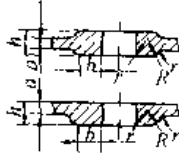
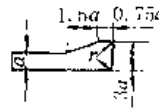
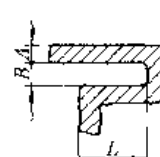
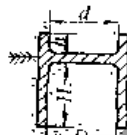
铸孔边缘凸台		$r = 0.25a$ $R = 0.75a$ $h = 2a$ $b = 1.5a$
壁中窗口凸边		$r = 0.25a$

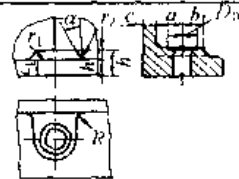
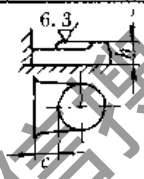
表 1-2-15

/mm

	不用型芯所能铸出的凹腔尺寸			
内腔最小尺寸与零件的尺寸及造型方法等有关, 大致比例是: $B > A$ $L \leq 3B$		造型方法	H/d	h/d
	上箱 下箱	机器造型	1	0.25 ~ 0.3
	手工造型	0.5	0.2	

凸座

表 1-2-16

凸座尺寸		$c_1 = 1.5c$ $h_1 = (0.75 \sim 1)c$ $r_1 = 0.25c, r_2 = c_1$ $a = 30^\circ \sim 45^\circ$ a, b 随螺栓大小而定		凸座与壁距离很近时最好使其连接起来, c 的最小尺寸如下表:					
					h /mm	< 10	10 ~ 18	18 ~ 30	30 ~ 50
				c 最小 /mm	20	25	30	40	50

3 铸造公差 (JB/T 5000.4—1998)

表 1-2-17

铸铁件、铸钢件、有色金属铸件尺寸公差

/mm

铸件毛坯基本尺寸		公差等级								
>	≤	CT8	CT9	CT10	CT11	CT12	CT13	CT14	CT15	CT16
—	10	1.0	1.5	2.0	2.8	4.2	—	—	—	—
10	16	1.1	1.6	2.2	3.0	4.4	—	—	—	—
16	25	1.2	1.7	2.4	3.2	4.6	6	8	10	12
25	40	1.3	1.8	2.6	3.6	5.0	7	9	11	14
40	63	1.4	2.0	2.8	4.0	5.6	8	10	12	16
63	100	1.6	2.2	3.2	4.4	6.0	9	11	14	18
100	160	1.8	2.5	3.6	5.0	7.0	10	12	16	20
160	250	2.0	2.8	4.0	5.6	8.0	11	14	18	22
250	400	2.2	3.2	4.4	6.2	9.0	12	16	20	25
400	630	2.6	3.6	5.0	7.0	10.0	14	18	22	28
630	1000	2.8	4.0	6.0	8.0	11.0	16	20	25	32
1000	1600	3.2	4.6	7.0	9.0	13.0	18	23	29	37
1600	2500	3.8	5.4	8.0	10.0	15.0	21	26	33	42
2500	4000	4.4	6.2	9.0	12.0	17.0	24	30	38	49
4000	6300	—	7.0	10.0	14.0	20.0	28	35	44	56
6300	10000	—	—	11.0	16.0	23.0	32	40	50	64

注: 1. 铸件尺寸公差包括拔模斜度。

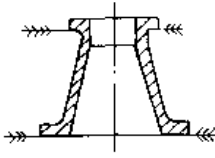
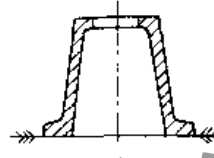
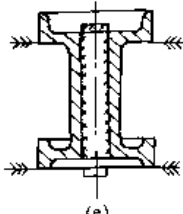
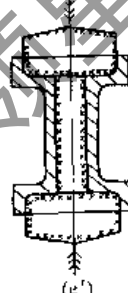
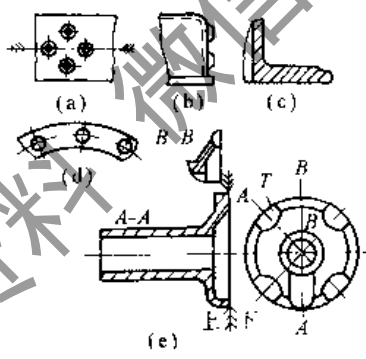
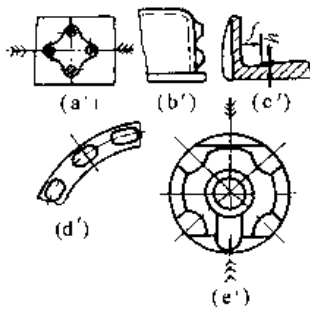
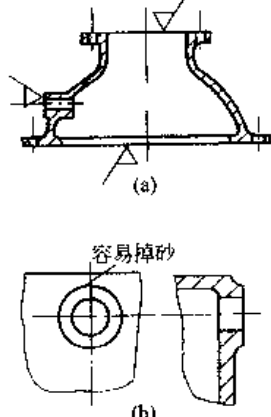
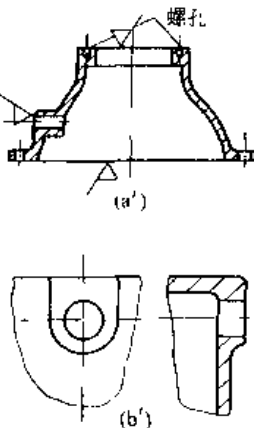
2. 凡图样及技术文件未作规定时, 对铸铁件、有色金属铸件小批和单件生产铸件的尺寸公差等级按框内推荐的等级选取 (黑线框内为铸铁件; 点划线框内为铸钢件; 虚线框内为有色金属铸件); 成批和大量生产比单件、小批生产相应提高两级选取公差等级。

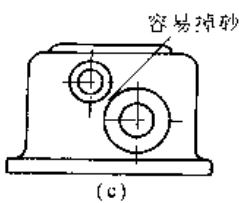
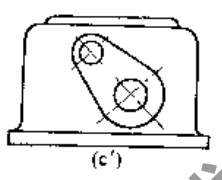
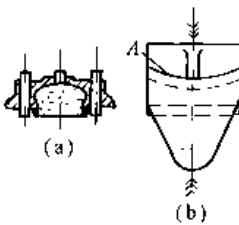
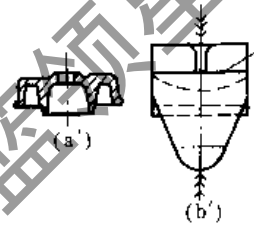
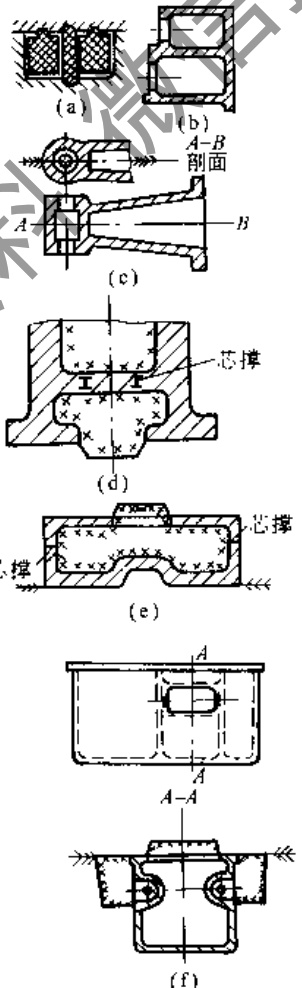
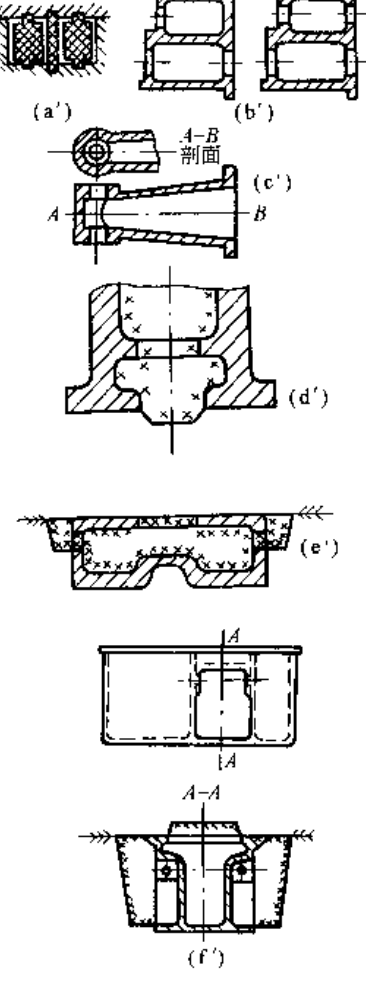
3. 对铸钢件、毛坯铸件基本尺寸不大于 16mm 的 CT13 ~ CT15 级, 其公差值均按 CT12 级选取; 毛坯铸件基本尺寸大于 16 ~ 25mm 的 CT13 ~ CT15 级, 其公差等级提高一级。

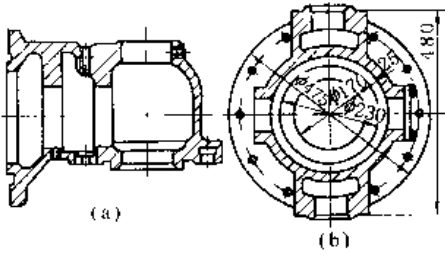
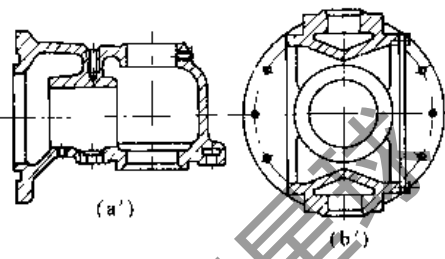
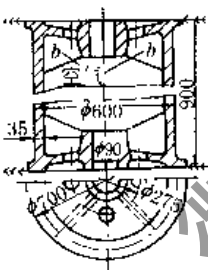
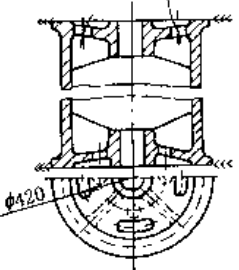

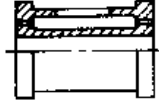
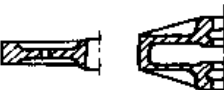

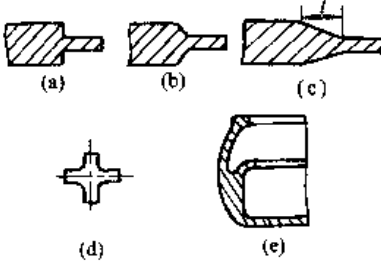
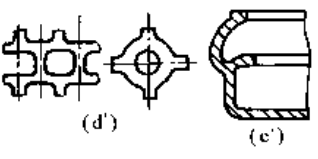
4 铸件设计的一般注意事项 (JB/ZQ 4169—1997)^[23]

表 1-2-18

注 意 事 项	不 好 的 设 计	改 进 后 的 设 计
<p>一、必须针对不同的铸造材料的性能、铸造方法等考虑合理的结构</p> <p>二、铸件的壁厚变化对金属的力学性能均有影响，查阅手册时必须注意它随壁厚变化的指标。一般在壁厚增加时，铸铁的抗弯强度和硬度下降，壁厚太薄又会发生白口；锡青铜的强度和韧性均下降；铝合金则强度下降，塑性提高</p> <p>三、铸件的最小壁厚必须结合零件的复杂程度、尺寸大小、材料以及制造工艺来确定</p> <p>四、简化模型设计</p>		
<p>1. 铸件结构或泥心形状力求简单，在可能情况下尽量采用直线形的轮廓</p> <p>图 a 的外形及泥心的形状与泥心的支承、造型都比图 a' 困难</p> <p>图 b 是有曲面的泥心，制造比改成平面的 b' 图要贵</p>		
<p>2. 在满足使用要求前提下，应尽可能缩小轮廓尺寸，这样既可以降低制造工作量和造型费用，又可以使结构更加紧凑</p>		
<p>3. 在使用和制造许可条件下，应考虑用刮板造型代替砂模</p> <p>图 a 垂直方向的撑筋须用撑筋模型，而且三角形孔的泥心须用特别的木框做成，对小而窄的轮子可用图 a' 代替，采用刮板造型</p>		
<p>五、易于造型及合理确定分型面</p>		
<p>1. 拔模方向应留适当的结构斜度和圆角，便于拔模、保证砂型质量，提高劳动生产率</p>		
<p>2. 避免出现使造型发生困难的死角 (如内凹)</p> <p>左边两图都存在内凹，容易发生撞砂，砂型质量无法保证，难于造型</p>		
<p>3. 分型面形状力求简单，数目力求减少</p> <p>图 a 需要复杂的分型面，图 b 则需要有特制的型芯或可拆卸的模子，而图 a'、图 b' 只需一个分型面，简化了造型。图 c' 适当改变外形，方便了分型</p>		

注 意 事 项	不 好 的 设 计	改 进 后 的 设 计
	 <p>(d)</p>	 <p>(d')</p>
<p>图 d、e 需两个分型面，改成图 d'、e' 后只需一个分型面</p>	 <p>(e)</p>	 <p>(e')</p>
<p>4. 合理设置凸台和圆座，以利于造型和加工，并可使铸造偏差不会影响结构的性能要求</p> <p>图 a' 不需设活块模造型，图 b' 使凸台在同一平面，图 c' 侧壁留有 $\frac{f}{h} \geq 3$ 的沟槽，便于加工，图 d' 可防止因铸造偏差影响使用，图 e 因为四个凸台 (T) 的局部阻碍沿 B-A 分模造型，而只能采用图示分型面，使得上箱很高，造型和落砂都费劲，改成图 e' 后，将四凸台局部削薄，而能采用图示分型面，从而大大简化了造型和减少落砂劳动量</p>	 <p>(a) (b) (c) (d) (e)</p>	 <p>(a') (b') (c') (d') (e')</p>
<p>5. 增加砂型强度</p> <p>图 a' 将小头法兰改成内法兰，大头法兰改成外法兰，并适当增加法兰厚度</p> <p>图 b 凸台离侧边太近，砂型不牢，改为图 b' 较好</p>	 <p>(a) (b)</p>	 <p>(a') (b')</p>

注 意 事 项	不 好 的 设 计	改 进 后 的 设 计
<p>图 c 两凸台相距太近, 容易掉砂, 可改为图 c' 形式</p>	 <p style="text-align: center;">(c)</p>	 <p style="text-align: center;">(c')</p>
<p>6. 尽量避免或减少采用型芯</p> <p>图 a' 取消了穿透的细长孔和中间空腔的内凹部分, 便可以不用型芯了。图 b' 是左右上托板的原设计, 由于外形有圆弧曲面 A, 因此需采用两块型芯, 改成图 b' 后, 将曲面改为平面 B, 省去两个型芯</p>	 <p style="text-align: center;">(a) (b)</p>	 <p style="text-align: center;">(a') (b')</p>
<p>7. 保证型芯能牢固地安置在铸型里。一般用型芯头定位, 尽量不用型芯撑或吊挂型芯的方法。采用型芯撑如图 a 易使铸件不紧密, 并发生硬块, 对受压、耐火和耐腐蚀的铸件, 以及在滑动的平面上, 都不能使用。图 b 采用两个孤立的型芯, 很不容易安设; 改为图 b', 采用一个型芯或两个型芯, 两端分别设置型芯头的方法, 安设就很方便。图 d 改为图 d', 减少了型芯, 不用芯撑。图 e 改为图 e', 可不用吊芯和芯撑。图 f 下芯十分不便, 需先放入中间芯, 放芯撑固定后, 再从侧面放入两边型芯, 芯头处需用干砂填实; 改为图 f' 后两边型芯可先放入, 不妨碍中间型芯的安放; 图 e' 在铸件内部增加一个工艺孔, 不影响使用性能, 但改善了型芯的固定, 并使型芯中的气体易于排出, 也有利于出砂</p>	 <p style="text-align: center;">(a) (b) (c) (d) (e) (f)</p>	 <p style="text-align: center;">(a') (b') (c') (d') (e') (f')</p>

注 意 事 项	不 好 的 设 计	改 进 后 的 设 计
<p>8. 型芯形状要简单, 出砂要方便</p> <p>图 a 是 XC624 万能铣头本体原设计, 需要四个型芯, 改进成图 a' 后, 只要一个型芯, 图 b 有厚度仅 25mm 且有双曲面的型芯, 制造困难, 费用很大, 由于这是没有特别大压力的冷却火层, 故可改用图 b' 的结构, 既简化了型芯, 也便于支撑和出砂</p>		
<p>9. 型芯的透气性要好。左图透气孔未设在最上端, 使型芯中逸出的气体, 都向上集中在空间 h 内, 渗入铁液中, 而形成铸件的气孔, 而且出砂比较困难; 改成右图后, 将透气孔移至最上端, 便克服了这些缺点</p>		
<p>10. 铸件两壁之间的型芯厚度, 一般应不小于两边壁厚的总和, 以免两壁熔接在一起</p>		
<p>六、考虑浇铸的特点</p>		
<p>1. 避免水平设置较大的薄壁平面, 以利于气体和熔渣等的排出, 并防止冷却时造成冷隔</p>		
<p>2. 壁厚应尽可能地均匀, 避免金属局部积聚和厚度的突变, 否则容易产生缩孔、疏松和裂纹</p> <p>图 a、b、c 由于处理过渡不同, 应力顺序依次减少, 强度依次增加; 图 d'、e' 减少了金属过多的积聚</p>		

续表

注 意 事 项

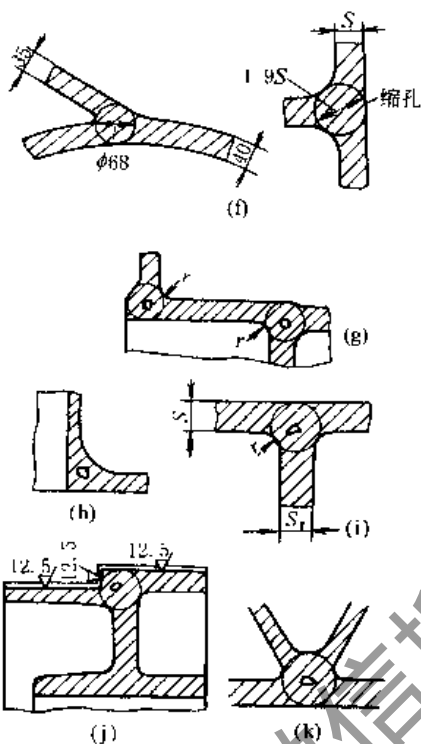
在交叉区内的最大圆的直径不应大于 1.5S (壁厚), 两交叉区并应逐渐过渡, 图 f、g 应改为图 f'、g'

过渡圆太大, 如图 h, 也会产生缩孔, 应改成图 h'

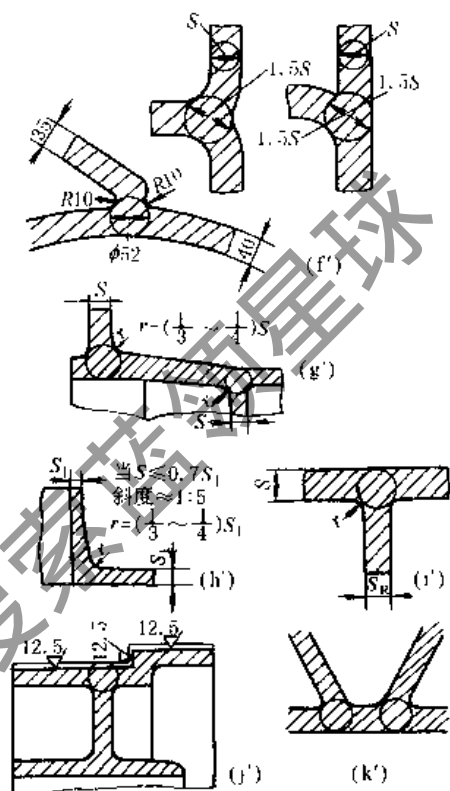
筋的配置和厚度不当, 也会产生缩孔、缩松等, 如图 i、j、k, 应改为图 i'、j'、k'

筋厚 $S_R = (0.6 \sim 0.8) S$, $r = (\frac{1}{3} \sim \frac{1}{4}) S_R$

不 好 的 设 计



改 进 后 的 设 计



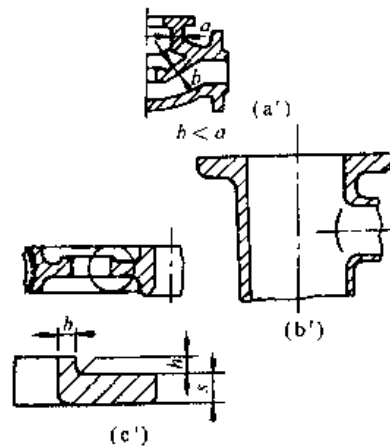
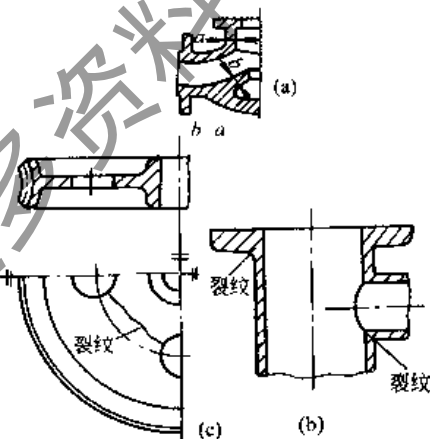
3. 内部壁厚比外壁应当适当减薄, 使整个铸件能均匀冷却, 防止产生内应力和裂纹, 如图 a'

断面要逐渐过渡, 并要有适当的过渡圆弧, 如图 b'

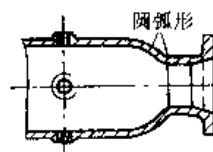
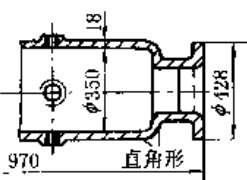
图 c 会因轮圈收缩, 使两孔之间产生裂纹, 可如图 c' 所示通过增加孔圆周的曲线来避免, 相关尺寸, 如表所示

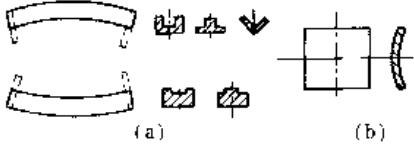
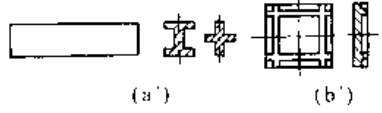
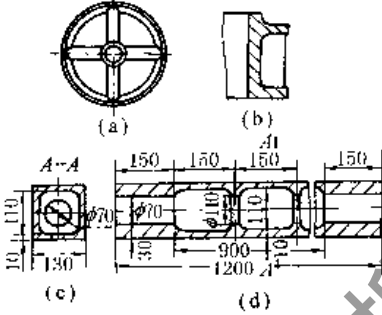
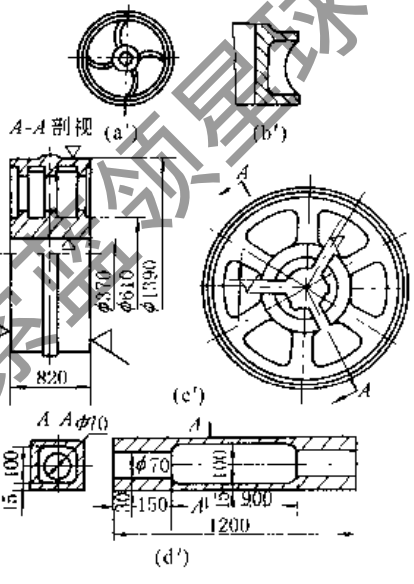
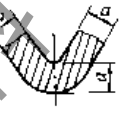
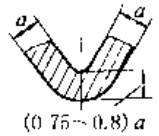
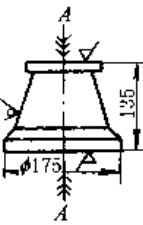
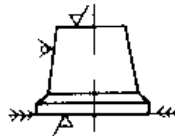
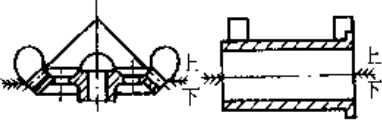
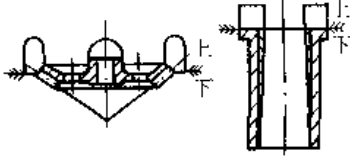
S /mm	5~8	>8~12	>12~20	>20
r _{min} /mm	4	6	8	10

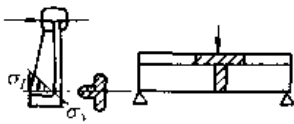
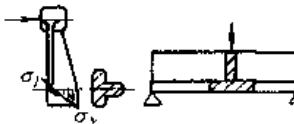
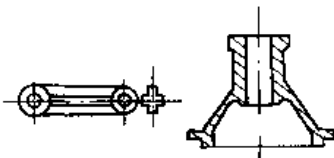
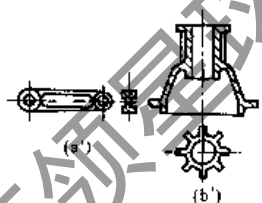
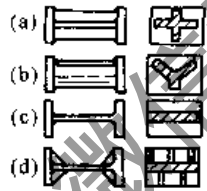
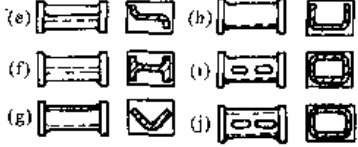
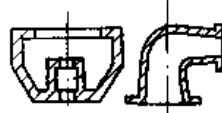
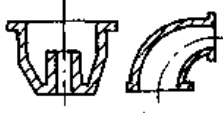
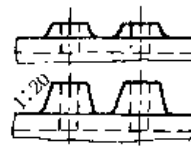
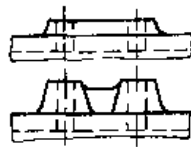
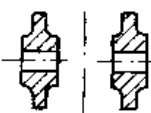
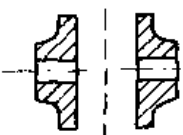
$b - h = (0.5 \sim 0.6) S$

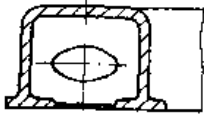
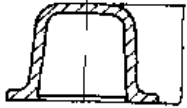
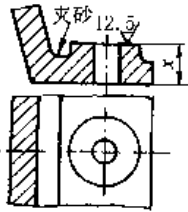
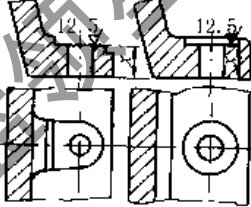
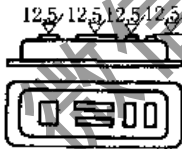
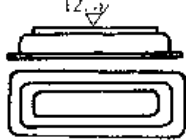
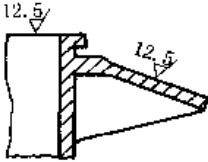
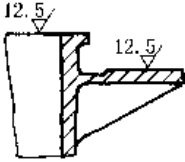
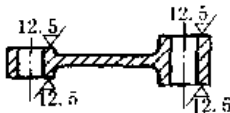
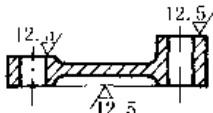
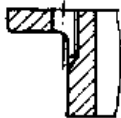



4. 在条件允许时, 可改变铸件的结构或设置防裂筋来增加铸件过热处的强度, 以防止热裂。右图两截面交接处, 由直角形转弯改成圆弧形, 以减少应力集中, 防止热裂

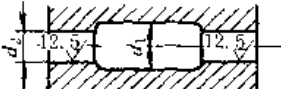
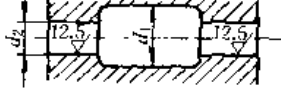
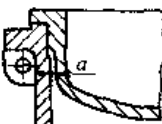
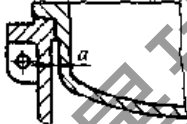


注 意 事 项	不 好 的 设 计	改 进 后 的 设 计
<p>5. 细长件和大平板应正确选择截面形状, 如采用对称截面、或合理设置加固筋, 细长件如图 a' 所示、大平板如图 b' 所示, 以防止翘曲、重要铸件须经时效处理</p>		
<p>6. 应使铸件在冷却时能自由收缩, 特别要使受力最大的部位冷却时能不受阻变形; 通常皮带轮和飞轮铸件内应力很大可用曲线轮辐, 如图 a', 以及采用曲线轮廓的加固筋, 如图 b'; 对于大型轮类铸钢件的轮毂部分, 可作出缝隙, 这对防止辐板裂纹和对装配均有利, 如图 c.</p> <p>图 d 为内部设筋的框架形内腔铸件, 不能自由收缩, 图 d' 取消了加固筋后, 可克服这一缺点</p>		
<p>7. 铸件角部设计也应考虑均匀冷却, 所以应将角顶壁厚减少 20% ~ 25%, 使角的内部不致因为迟迟不能凝缩而造成热裂纹</p>		 <p>(0.75 ~ 0.8) a</p>
<p>8. 铸件的结构应使分型面便于安置在加工面或加工面的边缘上.</p> <p>左图锥体表面不加工, 但需保持光洁的外观, 按结构分型面放在 A-A 上最简单, 但易错箱产生裂缝破坏外观, 清除很费劲, 不改结构要克服此缺点便要增加砂箱, 提高了成本, 因此最好改成右图结构</p>		
<p>9. 结构应便于将铸件上质量要求高的部分或加工面放在铸型内的下面, 以利用液态金属静压补缩</p> <p>例如圆锥齿轮及套筒就应如右图所示位置浇筑</p>		

注 意 事 项	不 好 的 设 计	改 进 后 的 设 计
七、充分发挥材料的特性和考虑材料的不同特性		
<p>1. 充分利用铸铁的抗压强度，将加固筋布置在受压的部位，或采用非对称形的截面</p>		
<p>2. 可锻铸铁体积收缩很大，在结构的厚大部分容易产生缩孔，因此，要避免十字形截面，如图 a</p> <p>球墨铸铁线收缩率与灰铸铁相似，但体积收缩率很大，和铸钢相似，因此结构中壁厚尽量均匀，如图 b'</p>	 <p>(a) 可锻铸铁件 (b) 球墨铸铁件</p>	 <p>(a') (b')</p>
<p>3. 合理选用筋的截面形状。在要求高刚性、抗弯和抗扭强度的零件内，可应用壁上有尽量多的窗口的封闭截面，如图 j</p>	 <p>(a) (b) (c) (d)</p>	 <p>(e) (f) (g) (h) (i) (j)</p>
八、考虑铸造方法的影响		
<p>铸造方法改变，铸件设计必须随着作相应的改变，如由砂型铸造改为压力铸造就必须采用更圆滑的铸件形状，既便于液态金属在铸型内流动，又便于出砂</p>	 <p>砂型铸造</p>	 <p>压力铸造</p>
九、铸件结构形状在满足功能要求同时力求简化，以方便制作和加工，降低成本，并避免废品		
<p>1. 相邻孔的凸台较小时，可铸成一个，如尺寸较大，则可用一根辅筋将其连接起来。浇铸斜度 1:20，不必标出</p>		
<p>2. 为简化铸造工艺，加插凸台应布置在臂的外侧</p>		

注 意 事 项	不 好 的 设 计	改 进 后 的 设 计
<p>3. 左图设有筋的预留孔，提高了型芯箱的费用</p>		
<p>4. 为避免夹砂，对于支承面采用铰孔或刮平，以保证夹紧长度 x 尺寸</p>		
<p>5. 并排的数个凸台，板块或平面应尽可能组合在一个平面上</p>		
<p>6. 需加工的平面，应平行或垂直地放置在定位平面上</p>		
<p>7. 平行布置的加工面，应尽可能在一个平面内</p>		
<p>8. 防止钻头断裂，钻孔不能布置在交界处，必要时应扩大法兰或配置加固凸台</p>		

续表

注 意 事 项	不 好 的 设 计	改 进 后 的 设 计
9. 当型芯直径减小时, 只有在 $d_2 > 50\text{mm}$, $d_1 \geq d_2 + 30\text{mm}$ 时, 才能采用图示结构, 否则应做成直通孔		
10. 圆形铸件的加工面必须与不加工处留有充分的间隙 a , 以提高铸件的圆度		

5 铸铁件 (JB/T 5000.4—1998)、铸钢件 (JB/T 5000.6—1998)、有色金属铸件 (JB/T 5000.5—1998) 等铸件通用技术条件

(1) 灰铸铁件应符合 GB/T 9439—1988 的规定; 球墨铸铁件应符合 GB/T 1348—1988 的规定; 耐热铸铁件应符合 GB/T 9437—1988 的规定; 耐磨铸铁应符合 JB/ZQ 4304—1997 的规定; 可锻铸铁件应符合 GB/T 9440—1988 的规定。

(2) 一般工程用铸造碳钢件应符合 GB/T 11352—1989 的规定; 大型低合金钢铸件应符合 JB/T 6402—1992 的规定; 耐热钢铸件应符合 GB/T 8492—1987 的规定; 高锰钢铸件应符合 GB/T 5680—1998 的规定; 焊接结构用碳素钢铸件应符合 GB/T 7659—1987 的规定; 大型不锈钢铸件应符合 JB/T 6405—1992 的规定。

(3) 铝合金铸件应符合 GB/T 1173—1995 的规定; 锌合金铸件应符合 GB/T 1175—1997 的规定; 铜合金铸件应符合 GB 1176—1987 的规定。

(4) 铸件尺寸公差按 GB/T 6414—1986 常用等级代号与公差见表 1-2-17。同一铸件应选用同一种公差等级, 公差等级按铸件毛坯最大尺寸选取。公差带应对称于铸件毛坯基本尺寸配置, 即公差的一半位于正侧, 另一半位于负侧。有特殊要求时, 公差带也可非对称配置, 但应在图样上标注。斜面公差带应沿斜面对称配置。

(5) 铸铁件和有色金属铸件的非机械加工铸造内、外圆角或圆弧, 其最小极限尺寸为图样标注尺寸, 最大极限尺寸为图样标注尺寸加公差值, 壁厚尺寸公差等级可降一级选用。如果图样上一般尺寸公差为 CT12, 则壁厚尺寸公差为 CT13。

(6) 铸件尺寸公差在图样上标注时采用公差等级代号标注, 如 GB/T 6414—1986CT10。有特殊要求时, 公差应直接在铸件基本尺寸的后面标注, 如 95 ± 1 。

(7) 铸件表面上的粘砂、夹砂、飞边、毛刺、浇冒口和氧化皮等应清除干净。不允许有影响铸件使用性能的裂纹、冷隔、缩孔、夹渣、穿透性气孔等。允许存在的缺陷种类、范围、数量以及缺陷的修补技术条件由供需双方商定, 并注明。

(8) 铸件非加工表面粗糙度

铸铁件: 手工干型和机器干型 $R_a \leq 50\mu\text{m}$, 湿型 $R_a \leq 100\mu\text{m}$; 有色金属件: 砂型 $R_a \leq 50\mu\text{m}$; 金属型和离心铸造 $R_a \leq 25\mu\text{m}$ 。

铸钢件 (表面喷丸处理后): 铸件重 $\leq 5000\text{kg}$, $R_a \leq 100\mu\text{m}$; 铸件重 $> 5000\text{kg}$, $R_a \leq 800\mu\text{m}$ 。

(9) 对化学成分、热处理有要求时, 由供需双方协商确定, 并注明。

(10) 铸件在保证使用性能和外观质量的情况下, 经技术检验部门同意及需方认可才能进行补焊。对于铸钢件, 焊补应按 JB/T 5000.7 (铸钢件补焊通用技术条件) 的规定执行。在补焊后应进行消除应力的热处理 (对铸铁件冷加工后发现的缺陷采用铸 308 焊条补焊的除外)。

(11) 对磁粉探伤、超声波检验、射线检验等有要求时, 应注明。

铸钢件无损探伤标准为 JB/T 5000.14—1998。

第3章 锻造和冲压设计的工艺性及结构要素

1 锻 造

1.1 金属材料的可锻性

金属材料的可锻性是指金属材料在锻造过程中经受塑性变形而不开裂的能力。一般随着钢的含碳量和某些降低金属塑性等因素的合金元素的增加而变坏，并与其内部组织和锻压规范有很大关系。

碳钢一般均能锻造。低碳钢可锻性最好，锻后一般不需热处理，中碳钢次之；高碳钢则较差，锻后常需热处理，当含碳量达2.2%时，就很难锻造了。低合金钢的锻造性能，近似于中碳钢。

高合金钢锻造比碳钢困难，对比碳钢，其锻造性能有如下特点：①导热系数低，特别是含铬及镍较多的高合金钢的导热系数比碳钢要低得多；②锻造温度范围窄，一般碳钢的锻造温度范围为350~400℃，而高合金钢有些只有100~200℃；③变形抗力大，硬化倾向性大，高合金钢在锻造温度下的变形抗力较碳钢甚至普通合金结构钢高好几倍，高温合金可高达5~8倍；④塑性低，某些耐热钢允许的锻粗变形量为60%，而有些高温合金仅允许40%。

铝合金：低碳钢能锻出的各种形状的锻件，都可以用铝合金锻出来，可以自由锻、模锻、顶锻、滚锻和扩孔，但是，一般说来，铝合金锻造时，需用比低碳钢大30%的能量，它在锻造温度下的塑性比钢的低，而且模锻时的流动性比较差，锻造温度范围较窄，一般都在150℃范围内，甚至某些高强度铝合金小于100℃。

锻造铝合金有以下几种：①Al-Mg-Si系合金，如LD2具有高的塑性和耐腐蚀性，易锻造，但强度较低；②Al-Mg-Si-Cu系合金，如LD5、LD6、LD10，由于加入了铜提高了强度，但工艺性有些变差，LD5与LD6合金可以通用，两者的区别在于后者加入了微量的铬与钛，LD10由于含有较多的铜，故强度较高，但热态下塑性不如LD5，故只用作高载荷而形状简单的锻件，又由于它具有晶间腐蚀与应力腐蚀倾向，故不宜作薄壁零件；③Al-Cu-Mg-Fe-Ni系合金，如LD7、LD8，这类合金含有较多的铁和镍，故有较高的抗热性，常称为耐热锻铝，用于制造活塞、叶片、导轮及其他高温零件。LD7比LD8有较高的力学性能和冲压工艺性，特别是高温塑性较好。

铜合金的锻造性能一般较好。尤其是锻造黄铜（60Cu-38Zn-2Pb）、锡黄铜（60Cu-39.25Zn-0.75Sn，又称海军黄铜）和锰黄铜（58.5Cu-39Zn-1.4Fe-1Sn-0.1Mn）的锻造性更好。与碳钢相比，铜合金的始锻温度较低，锻造温度范围窄，只有100~200℃，在250~650℃还有脆性区，但需要锻造的能力比普通碳钢较低，铜及黄铜在20~200℃的低温和650~900℃的高温下，都有很高的塑性，即在热态和冷态下都可锻造，某些特殊黄铜（如铅黄铜和青铜）塑性很低，很难锻造。含Sn<10%的锡青铜，含P0.1%~0.4%、含Sn<7%的锡磷青铜和锰青铜都可以进行压力加工，含Al5%~7%的铝青铜冷热压力加工均可，但当含Al>9%时很脆，只能在热态下挤压加工，含Sn>10%的锡青铜则不能压力加工。铍青铜塑性很差，就是热压力加工也是比较困难的。

钛合金与不锈钢类似，锻造性能不好。它在锻造温度下变形抗力比钢高很多，并随温度的降低而急剧升高，比钢也快得多，变形速度对钛合金的变形抗力的影响也较大，流动性差，模锻时粘模现象比其他金属严重。而且因为钛合金受热后会生成摩擦性氧化皮，对模具磨蚀较大，也增加了钛合金锻造的困难。

1.2 锻造零件的结构要素（JB/T 12361—1990、JB/T 9177—1999）

模锻斜度（JB/T 12361—1990）

为了便于模具制造时采用标准刀具，模锻斜度可按下列数值选用：0°15′，0°30′，1°00′，1°30′，3°00′，5°00′，7°00′，10°00′，12°00′，15°00′。

表 1-3-1

模锻锤、热模锻压力机、螺旋压力机锻件外模锻斜度 α 数值

	$\frac{H}{B}$	$\frac{L}{B}$	≤ 1.5	> 1.5
		≤ 1	$5^{\circ}00'$	$5^{\circ}00'$
		$> 1 \sim 3$	$7^{\circ}00'$	$5^{\circ}00'$
		$> 3 \sim 4.5$	$10^{\circ}00'$	$7^{\circ}00'$
		$> 4.5 \sim 6.5$	$12^{\circ}00'$	$10^{\circ}00'$
		> 6.5	$15^{\circ}00'$	$12^{\circ}00'$

注：1. 内模锻斜度 β 的确定，可按表中数值加大 3° 或 2° (15° 除外)。

2. 当模锻设备具有顶料机构时，外模锻斜度可比表中数值减小 2° 或 3° ，但一般不宜小于 3° ；不使用顶料机构时，则按上表确定。

表 1-3-2

平锻件各种模锻斜度数值

冲头内成型 模锻斜度 α		$\frac{H}{d}$	≤ 1	$> 1 \sim 3$	$> 3 \sim 5$
		α	$0^{\circ}15'$	$3^{\circ}00'$	$1^{\circ}00'$
凹模成型内 模锻斜度 β		Δ	≤ 10	$> 10 \sim 20$	$> 20 \sim 30$
		β	$5^{\circ} \sim 7^{\circ}$	$7^{\circ} \sim 10^{\circ}$	$10^{\circ} \sim 12^{\circ}$
		θ	$3^{\circ} \sim 5^{\circ}$	$3^{\circ} \sim 5^{\circ}$	$3^{\circ} \sim 5^{\circ}$
内孔模锻斜 度 γ		$\frac{H}{d \text{ 孔}}$	≤ 1	$< 1 \sim 3$	$> 3 \sim 5$
		γ	$0^{\circ}30'$	$0^{\circ}30' \sim 1^{\circ}$	$1^{\circ}30'$

圆角半径 (JB/T 12361—1990, JB/T 9177—1999)

圆角半径系列：锻件外圆角半径 r 、内圆角半径 R 按下列圆角半径数值选用：(1.0), (1.5), 2.0, 2.5, 3.0, 4.0, 5.0, 6.0, 8.0, 10.0, 12.0, 16.0, 20.0, 25.0, 30.0, 40.0, 50.0, 60.0, 80.0, 100.0。当圆角半径值超过 100 mm 时，按 GB/T 321—1980《优先数和优先数系》的 R10 系列选取。括号内数值尽量少用。

截面形状变化部位外圆角半径值 (a) 和内圆角半径值 (b) (GB/T 12361—1990)

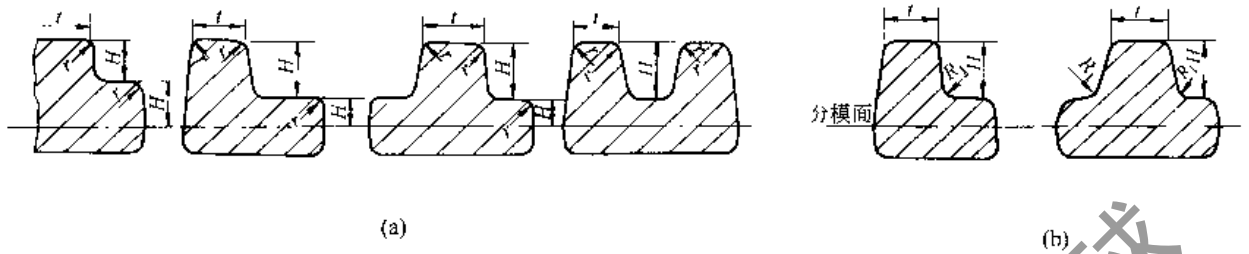


表 1-3-3

/mm

		阶 梯 高 度 H						
		≤ 10	$> 10 \sim 16$	$> 16 \sim 25$	$> 25 \sim 40$	$> 40 \sim 63$	$> 63 \sim 100$	$> 100 \sim 160$
(a)	$\frac{l}{H}$							
	$> 0.5 \sim 1$	2.5	2.5	3	4	5	8	12
	> 1	2	2	2.5	3	4	6	10
		阶 梯 高 度 H						
		≤ 10	$> 10 \sim 16$	$> 16 \sim 25$	$> 25 \sim 40$	$> 40 \sim 63$	$> 63 \sim 100$	$> 100 \sim 160$
(b)	$\frac{l}{H}$							
	$> 0.5 \sim 1$	4	5	6	8	10	16	25
	> 1	3	4	5	6	8	12	20

收缩截面、多台阶截面、齿轮轮辐、曲轴的凹槽圆角半径 (JB/T 9177—1999)

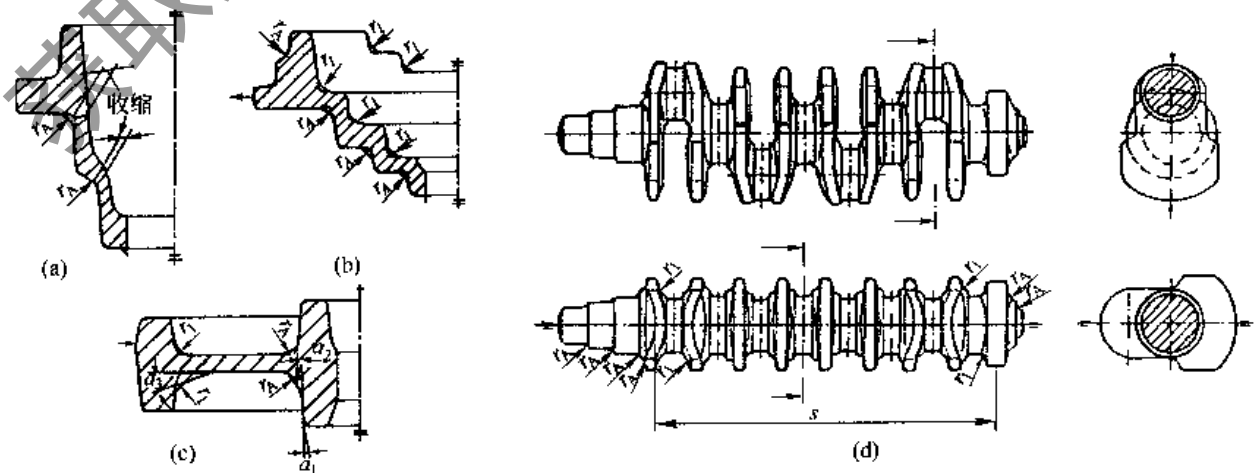
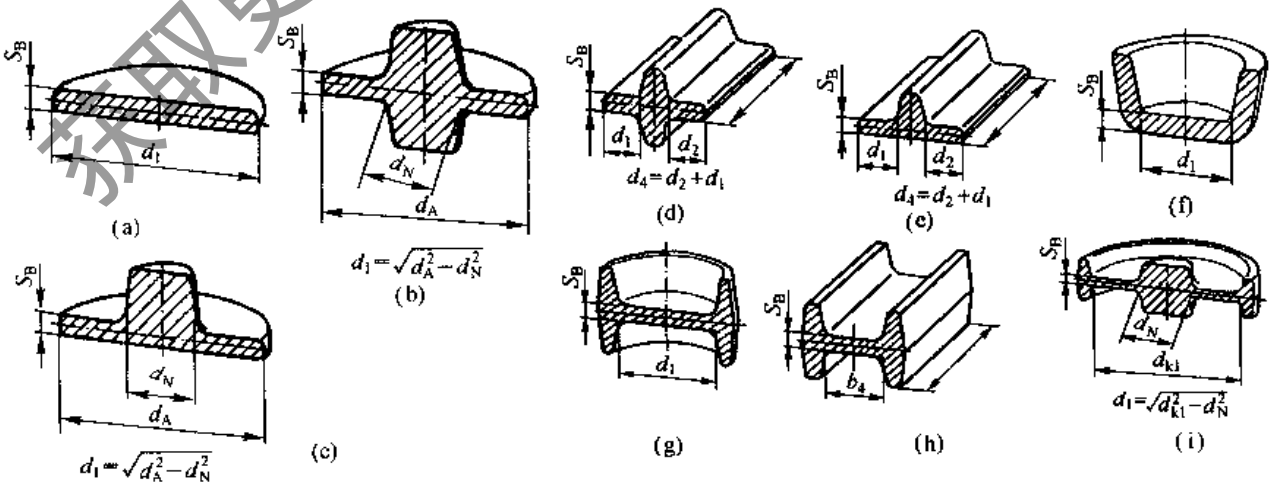


表 1-3-4

/mm

所在的凸肩高度		锻件的最大直径或高度								注：括号内的数据因技术费用较高而尽可能不用
大于	至	大于至 25	25 40	40 63	63 100	100 160	160 250	250 400	400 630	
内凹槽圆角 r_A		16	3(1.5)	4(2)	5(2)	6(3)	8(4)	10(5)	12(6)	14(8)
	16	40	4(2)	5(2)	6(3)	8(4)	10(5)	12(6)	14(8)	16(10)
	40	63	—	6(3)	8(4)	10(5)	12(6)	14(8)	16(10)	20(12)
	63	100	—	—	12(6)	14(8)	16(10)	18(12)	20(14)	25(16)
	100	160	—	—	—	18(10)	20(12)	22(14)	25(16)	32(18)
	160	250	—	—	—	—	25(14)	28(16)	32(18)	40(20)
外凹槽圆角 r_1	大于	至	大于至 25	25 40	40 63	63 100	100 160	160 250	250 400	400 630
		16	4(2)	5(2)	6(3)	8(3)	10(4)	12(5)	14(6)	16(8)
	16	40	6(3)	8(3)	10(4)	12(5)	14(6)	16(8)	18(10)	20(12)
	40	63	—	12(5)	14(6)	16(8)	18(10)	20(12)	22(14)	25(16)
	63	100	—	—	18(10)	20(12)	22(14)	25(16)	28(18)	32(20)
	100	160	—	—	—	25(16)	28(18)	32(20)	36(22)	40(25)
160	250	—	—	—	—	36(22)	40(25)	50(28)	63(32)	

最小底厚 (JB/T 9177—1999)



注：指向锻件中心的锻件内圆角半径，称为内凹槽圆角 r_A ；指向飞边的锻件内圆角半径，称为外凹槽圆角 r_1 。

表 1-3-5

/mm

旋转对称的			非旋转对称的										注：括号内的数据因技术费用较高而尽可能不用。
直径 d_1		底厚 S_R	宽度 b_s		长度 l								
大于	至		大于	至	大于至 25	25至 40	40至 63	63至 100	100至 160	160至 250	250至 400	400至 630	
	20	2(1.5)		16	2(1.5)	2.5(1.5)	2.5(1.5)	3(2)	3(2)	—	—	—	
20	50	4(2)	16	40	—	4(2)	4(2)	4(2)	5(2.5)	5(3)	7(4)	7(5)	
50	80	5(3)	40	63	—	—	5(3)	5(3)	6(4)	7(5)	8(5)	10(7)	
80	125	7(5)	63	100	—	—	—	7(5)	8(5)	10(7)	10(7)	13(9)	
125	200	11(7)	100	160	—	—	—	—	11(7)	11(7)	13(9)	16(11)	
200	315	16(11)	160	250	—	—	—	—	—	16(11)	18(13)	22(16)	
315	500	22(16)	250	400	—	—	—	—	—	—	22(16)	25(18)	
500	800	32(22)	400	630	—	—	—	—	—	—	—	32(22)	

最小壁厚、筋宽及筋端圆角半径 (JB/T 9177—1999)

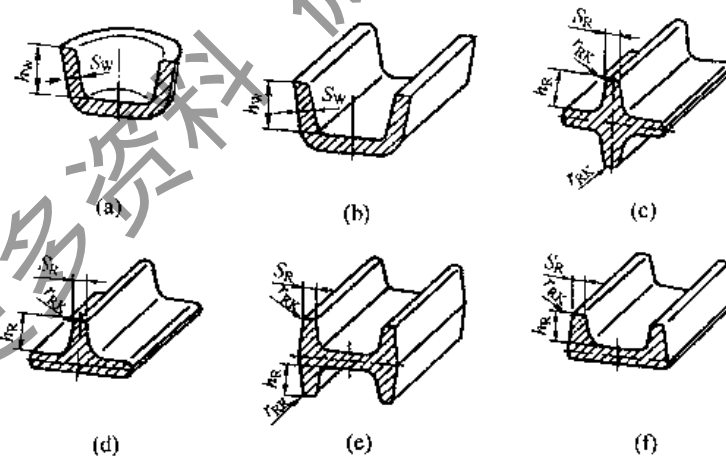


表 1-3-6

壁高或筋高 (h_w 或 h_R)		壁厚 S_w	筋宽 S_R	筋端圆角半径 r_{RR}
大于	至			
	16	4(2)	4(2)	2(1)
16	40	8(4)	8(4)	4(2)
40	63	12(8)	12(8)	6(4)
63	100	20(12)	20(12)	10(6)
100	160	32(20)		

腹板最小厚度 (JB/T 9177—1999)

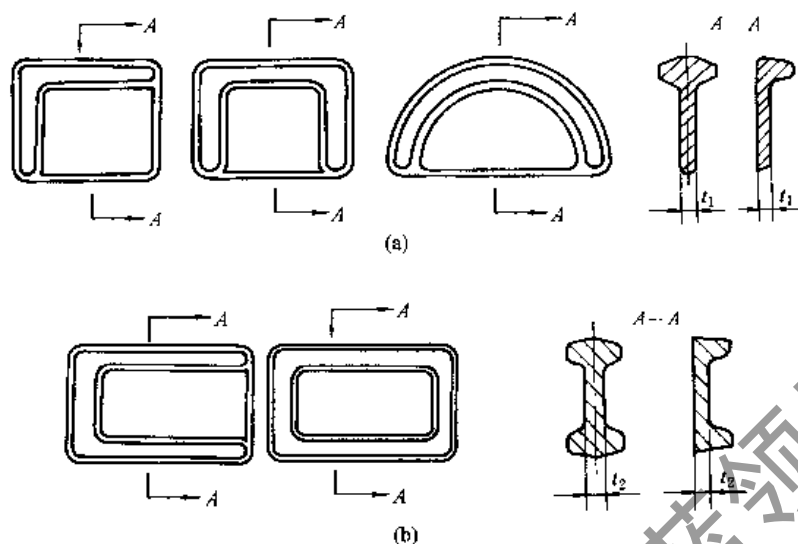


表 1-3-7

锻件在分模面上的 投影面积/cm ²	无限制腹板 t_1	有限制腹板 t_2	锻件在分模面上的 投影面积/cm ²	无限制腹板 t_1	有限制腹板 t_2
≤ 25	3	4	$> 800 \sim 1000$	12	14
$> 25 \sim 50$	4	5	$> 1000 \sim 1250$	14	16
$> 50 \sim 100$	5	6	$> 1250 \sim 1600$	16	18
$> 100 \sim 200$	6	8	$> 1600 \sim 2000$	18	20
$> 200 \sim 400$	8	10	$> 2000 \sim 2500$	20	22
$> 400 \sim 800$	10	12			

注：1. t_1 和 t_2 允许根据设备、工艺条件协商变动。

2. 无限制腹板（开式腹板）：金属在锻造过程中能较自由地流向飞边的腹板，称为无限制腹板（图 a）。

3. 有限制腹板（闭式腹板）：被筋完全包围，或虽未被完全包围，但开口较小的腹板，称为有限制腹板（图 b）。

最小冲孔直径、盲孔和连皮厚度 (JB/T 9177—1999)

(1) 锻件最小冲孔直径为 $\phi 20\text{mm}$ (图 1-3-1a)。

(2) 单向盲孔深度：当 $L = B$ 时， $\frac{H}{B} \leq 0.7$ ；当 $L > B$ 时， $\frac{H}{B} \leq 1.0$ (图 1-3-1b)。

(3) 双向盲孔深度：分别按单向盲孔确定 (图 1-3-1c)。

(4) 连皮厚度应不小于腹板的最小厚度 t_2 ，见表 1-3-6 和图 1-3-1d。

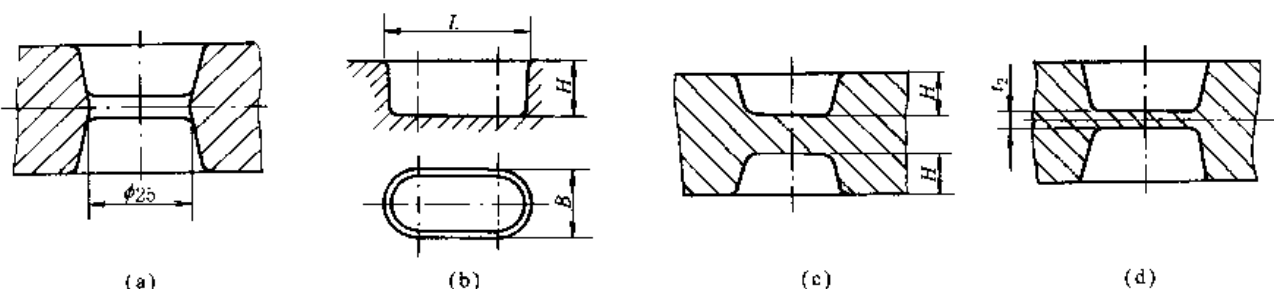
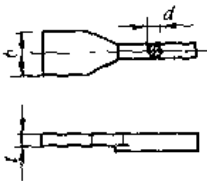


图 1-3-1 最小冲孔直径、盲孔和连皮厚度

扁钢锻成圆柱形端尺寸

表 1-3-8

/mm

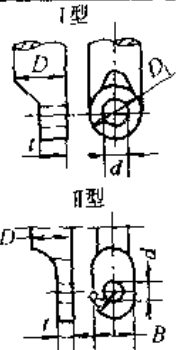
		d	t	b
		8	3~4	25~20
		10	4~5	30~25
		12	4~6	35~25
		16	6~8	45~25

注：若使用直径在 16mm 以上的圆杆，则它的横截面积应不大于扁钢的横截面积的 70%。

圆钢锤扁尺寸

表 1-3-9

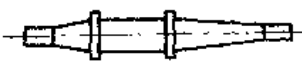
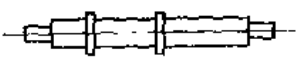
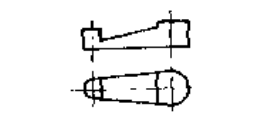
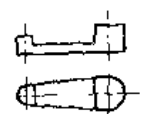
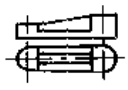
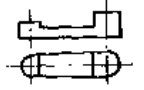
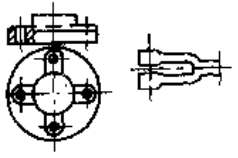
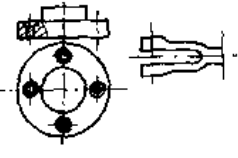
/mm

	I 型				II 型				
	D	D_1	t	d <	D°	B	t	d <	R
	8	20	5	10	8	15	3	8	15
	10	25	6	13	10	20	4	10	15
	12	30	6	15	12	22	5	12	25
	16	35	10	18	14	26	6	13	25
	18	40	10	20	16	28	7	14	25

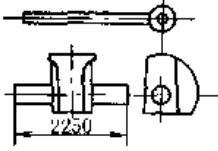
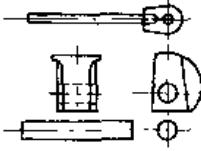
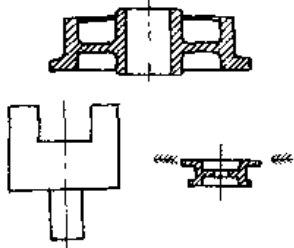
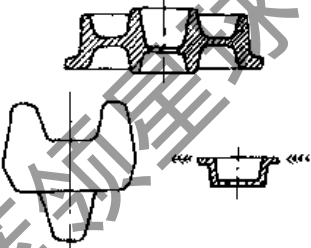
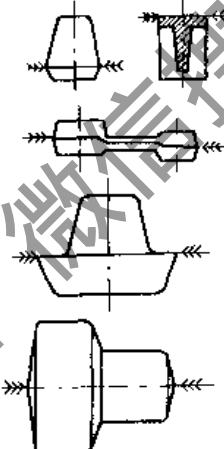
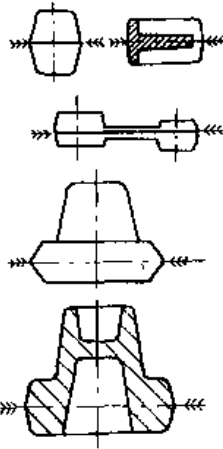
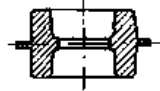
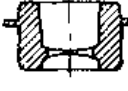


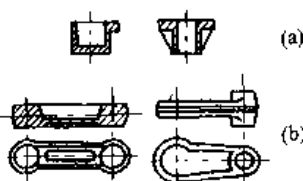
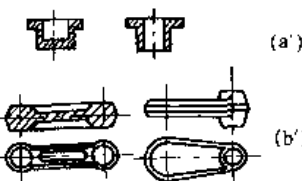

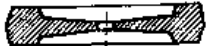
① 若有必要将直径大于 16mm 的棒料锤扁时，锤扁的横截面应大于棒料横截面的 10%。

1.3 锻件设计注意事项

表 1-3-10

类别	注 意 事 项	不 好 的 设 计	改 进 后 的 设 计
自 由 锻 造	尽量简化锻件外形，应避免锥形和楔形表面		
	避免两个圆柱形表面或一个圆柱形表面与棱柱形表面交接		
自 由 锻 造	不允许有加固筋。在多数情况下，必须设置数量才能锻出加固筋		
	不允许在基体上或在叉形件内部有凸台		

续表

类别	注 意 事 项	不 好 的 设 计	改 进 后 的 设 计
自由锻造	当零件具有骤变的横截面尺寸或复杂的形状或长柄时,必须设法改用几个较简单的部分组合或焊接而成		
	应有规定的拔模斜度,并避免下部横截		
冲模锻造	合理设计分模面 尽量使分模面位于高度一半处左右,并与最小高度相垂直 避免分模面曲折(飞边),便于检查上下模的相对错移 节约金属材料便于模具加工		
	较深盘状部分与分模面错开		
	两个形状对称的零件,应尽量设计成一种零件		
	力求采用简单的、尽可能回转对称的零件(如 a' 图)或对称形状的零件(如 b' 图),避免有突出部分,如 a 图		
	避免过薄的钢板或底板		

类别	注 意 事 项	不 好 的 设 计	改 进 后 的 设 计
冲 模 锻 造	采用较大圆角(DIN 7523), 避免过窄筋片、内槽与过小冲孔		
	避免急剧的断面过渡以及向冲模内过深突出的断面形状		
	加工表面应凸起		

2 冲 压

2.1 冷冲压零件推荐用钢

冷冲压零件所用的材料, 不仅要适合零件在机器中的工作条件, 而且要适合冲压过程中材料变形特点及变形程度所决定的制造工艺要求。满足这种要求的材料应具有足够的强度及较高的可塑性, 前者决定于强度极限 σ_b , 后者决定于延伸率 δ 及拉伸时的收缩率 ϕ ; 可塑性也可由强度极限及屈服点确定。

各类冲压件对材料的要求, 在一般情况下, 不同结构类型的冲压件对材料力学性能的要求见下表。对于有复杂变形工序的冲压件, 则对材料有更多的要求, 如对加工硬化指数 n 值、塑性应变比 γ 值和凸耳参数 $\Delta\gamma$ 值的要求等。

表 1-3-11 一般冲压件对材料的要求 (JB/T 4378.2—1999)

冲 压 件 类 别	最大抗拉强度 σ_b /MPa	延伸率 δ /%	硬度 HRB
冲裁件	650	1~5	84~96
圆角半径($r > 2t$)作 90°垂直于板料轧制方向的简单弯曲(t 为材料厚度)	500	4~14	75~85
浅拉深和成型 以圆角半径($r \geq 0.5t$)作 180°垂直于板料轧制方向的弯曲或作 90°平行于轧制方向的弯曲	430	13~27	64~74
拉深成型 以圆角半径($r < 0.5t$)作任何方向的 180°弯曲	380	24~36	52~64
深拉深成型	340	33~45	48~52

在选择深延伸用金属时, 可塑性更加重要, 推荐采用 $\frac{\sigma_s}{\sigma_b} < 0.75$ 的金属。根据不同的冲压方法, 冷冲压零件推荐用的材料可参见表 1-3-12。

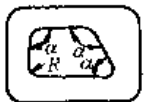
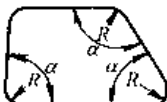
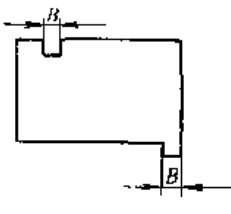
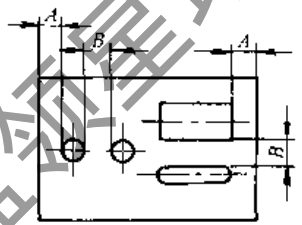
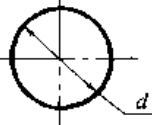
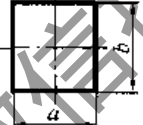
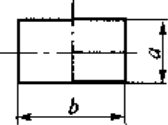
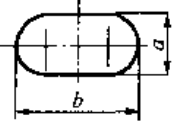

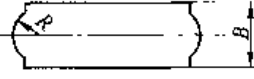
表 1-3-12

材料牌号	冲压方法			材料牌号	冲压方法		
	剪裁、落料、冲孔	弯曲	压延(延伸)		剪裁、落料、冲孔	弯曲	压延(延伸)
Q195, 08, 10, 15		+	+	40, 45	+	+	
Q215, Q235, 15, 20, 30	+	+	+	65Mn, 70Mn	+	+	

2.2 冷冲压件的结构要素

冲裁件的结构要素 (JB/T 4378.1—1999)

表 1-3-13

圆角半径	凸出和凹入尺寸		孔边距和孔间距		
					
用模具一次冲制完成时, 一般圆角半径 R 应大于或等于板厚 t 的一半, 即 $R \geq 0.5t$	对一般钢材: $B \geq 1.5t$ 对高碳钢、合金钢: B 应增加 30% ~ 50% 对黄铜、铝: B 应减少 20% ~ 25% t 为板厚		孔边距 $A \geq 1.5t, A_{min} \geq 0.8mm$ 孔间距 $B \geq 1.5t, B_{min} \geq 0.8mm$ t 为板厚		
冲孔尺寸 (优先选用圆形)	材料				
钢 ($\sigma_b > 690MPa$)		$d \geq 1.5t$	$a \geq 1.35t$	$a \geq 1.2t$	$a \geq 1.1t$
钢 ($\sigma_b > 490 - 690MPa$)		$d \geq 1.3t$	$a \geq 1.2t$	$a \geq 1.0t$	$a \geq 0.9t$
钢 ($\sigma_b \leq 490MPa$)		$d \geq 1.0t$	$a \geq 0.9t$	$a \geq 0.8t$	$a \geq 0.7t$
黄铜、铜		$d \geq 0.9t$	$a \geq 0.8t$	$a \geq 0.7t$	$a \geq 0.6t$
铝、锌		$d \geq 0.8t$	$a \geq 0.7t$	$a \geq 0.6t$	$a \geq 0.5t$
胶纸板、胶布板		$d \geq 0.7t$	$a \geq 0.6t$	$a \geq 0.5t$	$a \geq 0.4t$
纸板		$d \geq 0.6t$	$a \geq 0.5t$	$a \geq 0.4t$	$a \geq 0.3t$
端头圆弧尺寸					用条料冲制端头带圆弧的工作, 其圆弧半径 R 应大于斜条宽度的一半, 即 $R > \frac{B}{2}$
	正确的		错误的		

弯曲件的结构要素 (JB/T 4378.1—1999)

弯曲半径: 标准建议取 0.1; 0.2; 0.3; 0.5; 1.0; 1.5; 2.0; 2.5; 3.0; 4.0; 5.0; 6.0; 8.0; 10; 12; 15; 20; 25; 30; 35; 40; 45; 50; 63; 80; 100mm。

表 1-3-14

最小弯曲半径 (t 为工件厚度)

材料	退火或正火		冷作硬化的		材料	退火或正火		冷作硬化的	
	弯曲线位置					弯曲线位置			
	与轧纹垂直	与轧纹平行	与轧纹垂直	与轧纹平行		与轧纹垂直	与轧纹平行	与轧纹垂直	与轧纹平行
08, 10 钢	0.5t	1.0t	1.0t	1.5t	软柱拉铝	1.3t	2.0t	2.0t	3.0t
20, 30, 45 号钢	0.8t	1.5t	1.5t	2.5t	硬柱拉铝	2.5t	3.5t	3.5t	5.0t
60, 65Mn, T7	1.0t	2.0t	2.0t	3.0t	黄铜、铝	0.3t	0.45t	0.5t	1.0t

注: 板料最小压弯半径见新标准 JB/T5109—2001。

表 1-3-15 弯曲件直边高度及孔边距离

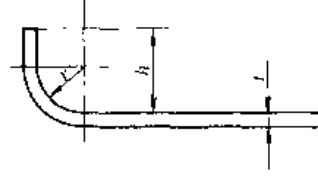
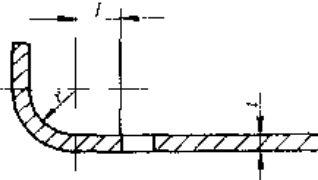
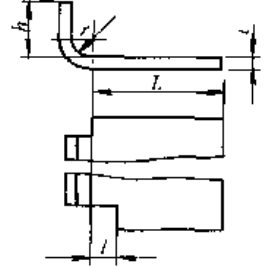
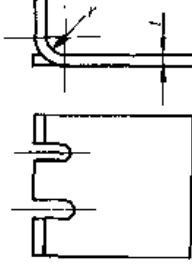
	最小直边弯曲高度 h 应大于弯曲半径 r 加上板厚 t 的 2 倍即 $h > r + 2t$
	孔边离弯曲半径 r 中心的距离 l 应大于或等于板厚 t 的 2 倍即 $l \geq 2t$

表 1-3-16 弯曲线的位置

	
弯曲件的弯曲线不应在尺寸突变的位置, 离突变处的距离 l 应大于弯曲半径 r , 即 $l > r$; 或切槽或冲工艺孔, 将变形区与不变形区分开	

拉深件和翻孔件的结构要素

表 1-3-17 拉深件圆角半径 (JB/T 4378.1—1999)

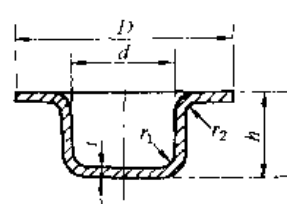
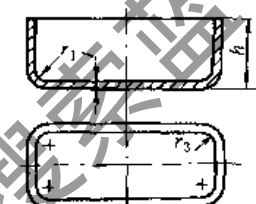
	底部圆角半径 $r_1 \approx (3 \sim 5)t$ $r_{1 \min} \geq t$	凸缘宽度 $D \leq 3d$ $h \leq 2d$ (JB/T 6959—1993)		矩形拉深件的壁部圆角半径 $r_3 \geq 6.3t$ $r_{3 \min} \geq 3t$ 便于一次拉伸成型, 要求 $r_3 > 0.15h$
	凸缘圆角半径 $r_2 \approx (5 \sim 8)t$ $r_{2 \min} \geq 2t$			

表 1-3-18 圆形无凸缘拉深件

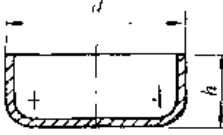
	圆形无凸缘拉深件一次成型时, 高度 h 和直径 d 之比应小于或等于 0.4, 即 $\frac{h}{d} \leq 0.4$ 端部允许形成凸耳
---	--

表 1-3-19 翻孔件结构要素 (JB/T 4378.1—1999)

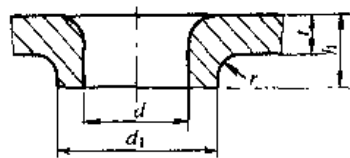
	螺纹预翻孔的高度 $h = (2 \sim 2.5)t$ 螺纹预翻孔的外径 $d_1 = d + 1.3t$
--	---

表 1-3-20 圆形拉深件的孔径和孔距及毛坯直径 D 的计算 (JB/T 6959—1993)

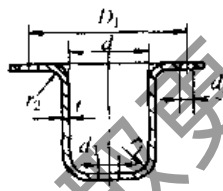
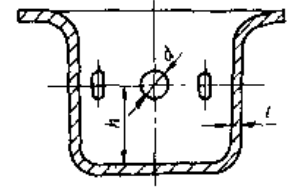
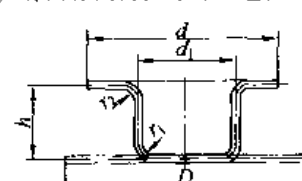
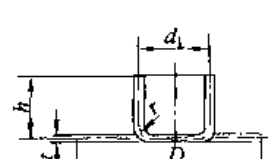
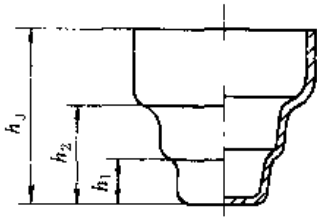
	底部孔径 d_1 $d_1 \leq d - 2r_1 - t$ 孔距 D_1 $D_1 \geq d + 3t + 2r_2 + d_2$		壁上的冲孔中心与底部或凸缘边的距离 h $h \geq 2d + t$
有凸缘圆筒拉深毛坯直径 D		无凸缘圆筒拉深毛坯直径 D	
			
$D = \sqrt{d^2 - 1.72d_1(r_1^2 + r_2^2) - 0.56(r_1 - r_2) + 4d_1h}$		$D = \sqrt{d_1^2 - 1.72d_1r - 0.56r^2 + 4d_1h}$	
式中 D — 毛坯直径, mm; d — 凸缘直径, mm; d_1 — 拉深直径, mm; r_1, r_2 — 圆角半径, mm; h — 拉深高度, mm		式中 D — 毛坯直径, mm; d_1 — 工件直径 (按料厚中心计), mm; r — 工件圆角半径 (按料厚中心计), mm; h — 工件高度 (加上修边余量 δ), mm	

表 1-3-21

拉深件的尺寸注法 (JB/T 6959—1993)



在拉深件图样上应注明必须保证的外部尺寸,或是内腔尺寸,不能同时标注内外形尺寸。有台阶的拉深件,其高度尺寸应以底部为基准标注

铁皮咬口类型、用途和余量

表 1-3-22

咬口类型		用途					
I型 光面咬口 普通咬口		圆柱形、圆锥形和长方形管子连接时,采用I型咬口,咬口需附着在平面上或需要有气密性时使用光面咬口,需要咬口具有强度时才使用普通咬口。连接长度不同时,尺寸B可根据长的零件选择,但两个零件的尺寸B应相同					
II型 折角咬口		折角咬口(II型)在制造折角联合肘管时使用					
III型 过渡咬口		过渡咬口(III型)在连接接管、肘管和从圆过渡到另一些截面肘时,用作各种过渡连接					
钢板强度/N·m ⁻²		30 ~ 40		45 ~ 60		65 ~ 80	90 ~ 100
零件极限 尺寸/mm	直径或方形边 D	< 200	> 200	< 600	> 600	> 600	在一切情况下
	长度 l	< 200	> 200	< 800	> 800	> 800	在一切情况下
接头长度 B/mm		5	7	7	10	10	14
咬口裕量 3B/mm		15	21	21	30	30	42

卷边直径

表 1-3-23

/mm

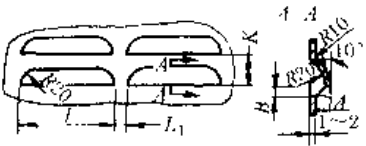
 $d > 1.4t$ d 为卷边直径	工作直径 D	材料厚度 t				
		0.3	0.5	0.8	1.0	2.0
≤ 50		2.5	3.0	—	—	—
> 50 ~ 100		3.0	4.0	5.0	—	—
> 100 ~ 200		4.0	5.0	6.0	7.0	8.0
> 200		5.0	6.0	7.0	8.0	9.0

通风罩冲孔 (JB/ZQ 4262—1997)

零件弯角处须容纳另一个直角零件的做法

表 1-3-24

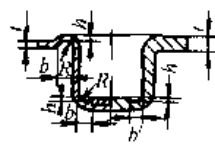
/mm



	A	B	K	L	L ₁
	8	4	35	$\frac{100}{150}$	20
	10	8	40	$\frac{200}{250}$	25

通风罩冲孔可以单排或多排使用, 每排孔数自行决定, 但每排间距不得小于 L₁

表 1-3-25



当 $t > 2\text{mm}$ 时	当 $t < 2\text{mm}$ 时
$h' = (0.1 \sim 0.3)t$	$R \geq t$ (但必须 $R \geq 1\text{mm}$)
$b' = 2 \sim 5\text{mm}$	$b \geq 2t$ (但必须 $b > 2R$)
	$h \geq t$ (但必须 $h \geq 1\text{mm}$)

最小可冲孔眼的尺寸 (为板厚的倍数)

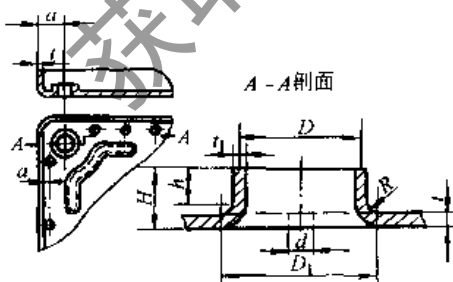
表 1-3-26

材 料	圆 孔	方 孔	长方孔	长圆孔
	直 径	边 长	短 边	边 长
钢 ($\sigma_b > 700\text{MPa}$)	1.5	1.3	1.2	1.1
钢 ($500\text{MPa} < \sigma_b \leq 700\text{MPa}$)	1.3	1.2	1	0.9
钢 ($\sigma_b \leq 500\text{MPa}$)	1	0.9	0.8	0.7
黄铜、铜	0.9	0.8	0.7	0.6
铝、锌	0.8	0.7	0.6	0.5
胶木、胶布板	0.7	0.6	0.5	0.4
纸板	0.6	0.5	0.4	0.3

注: 当板厚 $\leq 4\text{mm}$ 时, 可以冲出垂直孔; 当板厚 $> 4 \sim 5\text{mm}$ 时, 孔的每边须做出 $6^\circ \sim 10^\circ$ 的斜度。

翻孔尺寸及其距离边缘的最小距离

表 1-3-27



翻孔的圆角半径	$t \leq 2$ 时, $R = (4 \sim 5)t$; $t > 2$ 时, $R = (2 \sim 3)t$		
翻孔边缘的最小厚度	$t_1 = t\sqrt{K}$		
翻边高度	$H = \frac{D-d}{2} + 0.43R + 0.72t$		
翻边前孔的直径	$d = D_1 - \left[\pi \left(R + \frac{t}{2} \right) + 2h \right]$		
翻孔的适宜板厚	$t = 0.25 \sim 0.30$	翻孔离边缘的距离	a 一般不宜小于 $(7 \sim 8)t$
凸缘的最大允许直径	(根据中线) $D = d/K$		

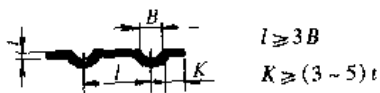
K — 翻边时材料(退火的)变薄的最大允许范围系数: 白铁皮为 0.7; 黄铜 H62 ($t = 0.5 \sim 5$) 为 0.68; 酸洗钢板为 0.72; 软铝为 0.76; 硬铝为 0.89

加固筋的形状、尺寸及间距

表 1-3-28

半圆形筋		尺寸	h	B	r	R_1	R_2
		最小允许	$2t$	$7t$	t	$3t$	$5t$
		一般	$3t$	$10t$	$2t$	$4t$	$6t$
梯形筋		尺寸	h	B	r	r_1	R_2
		最小允许	$2t$	$20t$	t	$4t$	$24t$
		一般	$3t$	$30t$	$2t$	$5t$	$32t$

加固筋之间及加固筋与边缘之间的适宜距离



弯曲件尾部弯出长度

表 1-3-29

	$H_1 > 2t$ (弯出零件圆角中心以上的长度) $H < 2t$ $b > t, a > t$ $C = 3 \sim 6mm$ $h = (0.1 \sim 0.3)t$ 且不小于 3mm
--	--

冲出凸部的高度

表 1-3-30

	$h = (0.25 \sim 0.35)t$ 超出这个范围, 凸部容易脱落
--	---

箱形零件的圆角半径、法兰边宽度和工件高度

表 1-3-31

	材料	圆角半径	材料厚度 t			H/R_0	材料	
			≤ 0.5	$> 0.5 \sim 3$	$> 3 \sim 5$		当 $R_0 > 0.14B, R_1 \geq 1$	当 H/R_0 需大于左列数值时, 则应采用多次拉伸工序
软钢	R_1	$(5 \sim 7)t$	$(3 \sim 4)t$	$(2 \sim 3)t$	B	酸洗钢	4.0 ~ 4.5	
	R_2	$(5 \sim 10)t$	$(4 \sim 6)t$	$(2 \sim 4)t$			冷拉钢、铝、黄铜、铜	5.5 ~ 6.5
黄铜	R_1	$(3 \sim 5)t$	$(2 \sim 3)t$	$(1.5 \sim 2.0)t$	R_3	$\leq R_2 + (3 \sim 5)t$		
	R_2	$(5 \sim 7)t$	$(3 \sim 5)t$	$(2 \sim 4)t$		$\geq R_0 + B$		

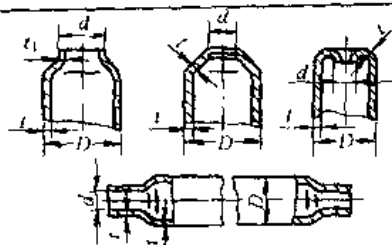
冲裁件最小许可宽度与材料的关系

表 1-3-32

	材料	最小值		
		B_1	B_2	B_3
	中等硬度的钢	$1.25t$	$0.8t$	$1.5t$
	高碳钢、合金钢	$1.65t$	$1.1t$	$2t$
	有色合金	t	$0.6t$	$1.2t$

箍压时直径缩小的合理比例

表 1-3-33



$D/t \leq 10$ 时, $d \geq 0.7D$

$D/t > 10$ 时, $d = (1 - K)D$

钢制件: $K = 0.1 \sim 0.15$

铝制件: $K = 0.15 \sim 0.2$

箍压部分壁厚将增加到 $t_1 = t \sqrt{\frac{D}{d}}$

续表

		平冲压件尺寸公差 (GB/T 13914—1992)										成型冲压件尺寸公差 (GB/T 13914—1992)										
基本尺寸	材料厚度	公差等级										公差等级										
		ST1	ST2	ST3	ST4	ST5	ST6	ST7	ST8	ST9	ST10	ST11	FT1	FT2	FT3	FT4	FT5	FT6	FT7	FT8	FT9	FT10
63~160	0.5	0.04	0.06	0.09	0.12	0.18	0.26	0.36	0.50	0.70	0.98	1.40	0.05	0.08	0.14	0.22	0.36	0.56	0.90	1.40	2.20	3.60
	>0.5 -1	0.06	0.09	0.12	0.18	0.26	0.36	0.50	0.70	0.98	1.40	2.00	0.07	0.12	0.19	0.30	0.48	0.78	1.20	2.00	3.20	5.00
	>1 -3	0.09	0.12	0.18	0.26	0.36	0.50	0.70	0.98	1.40	2.00	2.80	0.10	0.16	0.26	0.42	0.68	1.10	1.80	2.80	4.40	7.00
	>3 -6	0.12	0.16	0.24	0.32	0.46	0.64	0.90	1.30	1.80	2.60	3.60	0.14	0.22	0.34	0.54	0.88	1.40	2.20	3.40	5.60	9.00
	>6	0.14	0.20	0.28	0.40	0.56	0.78	1.10	1.50	2.10	2.90	4.20	0.15	0.24	0.38	0.62	1.00	1.60	2.60	4.00	6.60	10.00
160~400	0.5	0.06	0.09	0.12	0.18	0.26	0.36	0.50	0.70	0.98	1.40	2.00	—	0.10	0.16	0.26	0.42	0.70	1.10	1.80	2.80	4.40
	>0.5 -1	0.09	0.12	0.18	0.26	0.36	0.50	0.70	1.00	1.40	2.00	2.80	—	0.14	0.24	0.38	0.62	1.00	1.60	2.60	4.00	6.40
	>1 -3	0.12	0.18	0.26	0.36	0.50	0.70	1.00	1.40	2.00	2.80	4.00	—	0.22	0.34	0.54	0.88	1.40	2.20	3.40	5.60	9.00
	>3 -6	0.16	0.24	0.32	0.46	0.64	0.90	1.30	1.80	2.60	3.60	4.80	—	0.28	0.44	0.70	1.10	1.80	2.80	4.40	7.00	11.00
	>6	0.20	0.28	0.40	0.56	0.78	1.10	1.50	2.10	2.90	4.20	5.80	—	0.34	0.54	0.88	1.40	2.20	3.40	5.60	9.00	14.00
400~1000	0.5	0.09	0.12	0.18	0.24	0.34	0.48	0.66	0.94	1.30	1.80	2.60	—	—	0.24	0.38	0.62	1.00	1.60	2.60	4.00	6.60
	>0.5 -1	—	0.18	0.24	0.34	0.48	0.66	0.94	1.30	1.80	2.60	3.60	—	—	0.34	0.54	0.88	1.40	2.20	3.40	5.60	9.00
	>1 -3	—	0.24	0.34	0.48	0.66	0.94	1.30	1.80	2.60	3.60	5.00	—	—	0.44	0.70	1.10	1.80	2.80	4.40	7.00	11.00
	>3 -6	—	0.32	0.45	0.62	0.88	1.20	1.60	2.40	3.40	4.60	6.60	—	—	0.56	0.90	1.40	2.20	3.40	5.60	9.00	14.00
	>6	—	0.34	0.48	0.70	1.00	1.40	2.00	2.80	4.00	5.60	7.80	—	—	0.62	1.00	1.60	2.60	4.00	6.40	10.00	16.00
1000~6300	0.5	—	—	0.26	0.36	0.50	0.70	0.98	1.40	2.00	2.80	4.00										
	>0.5 -1	—	—	0.36	0.50	0.70	0.98	1.40	2.00	2.80	4.00	5.60										
	>1 -3	—	—	0.50	0.70	0.98	1.40	2.00	2.80	4.00	5.60	7.80										
	>3 -6	—	—	—	0.90	1.20	1.60	2.20	3.20	4.40	6.20	8.00										
	>6	—	—	—	1.00	1.40	1.90	2.60	3.60	5.20	7.20	10.00										

注：1. 平冲压件是经平面冲裁工序加工而成型的冲压件。

成型冲压件是经弯曲、拉深及其他成型方法加工而成的冲压件。

2. 平冲压件尺寸公差适用于平冲压件，也适用于成型冲压件上经冲裁工序加工而成的尺寸。

3. 平冲压件、成型冲压件尺寸的极限偏差按下述规定选取。

(1) 孔（内形）尺寸的极限偏差取表中给出的公差数值，冠以“+”作为上偏差，下偏差为0。

(2) 轴（外形）尺寸的极限偏差取表中给出的公差数值，冠以“-”号作为下偏差，上偏差为0。

(3) 孔中心距、孔边距、弯曲、拉深与其他成型方法而成的长度、高度及未注公差尺寸的极限偏差，取表中给出的公差值的一半，冠以“±”号分别作为上、下偏差。

表 1-3-35

未注公差（冲裁、成型）尺寸的极限偏差

/mm

基本尺寸	材料厚度	未注公差冲裁尺寸的极限偏差				未注公差成型尺寸的极限偏差			
		公差等级				公差等级			
		f	m	c	v	f	m	c	v
> 0.5 ~ 3	1	±0.05	±0.10	±0.15	±0.20	±0.15	±0.20	±0.35	±0.50
	> 1 ~ 3	±0.15	±0.20	±0.30	±0.40	±0.30	±0.45	±0.60	±1.00
> 3 ~ 6	1	±0.10	±0.15	±0.20	±0.30	±0.20	±0.30	±0.50	±0.70
	> 1 ~ 4	±0.20	±0.30	±0.40	±0.55	±0.40	±0.60	±1.00	±1.60
	> 4	±0.30	±0.40	±0.60	±0.80	±0.55	±0.90	±1.40	±2.20
> 6 ~ 30	1	±0.15	±0.20	±0.30	±0.40	±0.25	±0.40	±0.60	±1.00
	> 1 ~ 4	±0.30	±0.40	±0.55	±0.75	±0.50	±0.80	±1.30	±2.00
	> 4	±0.45	±0.60	±0.80	±1.20	±0.80	±1.30	±2.00	±3.20
> 30 ~ 120	1	±0.20	±0.30	±0.40	±0.55	±0.30	±0.50	±0.80	±1.30
	> 1 ~ 4	±0.40	±0.55	±0.75	±1.05	±0.60	±1.00	±1.60	±2.50
	> 4	±0.60	±0.80	±1.10	±1.50	±1.00	±1.60	±2.50	±4.00
> 120 ~ 400	1	±0.25	±0.35	±0.50	±0.70	±0.45	±0.70	±1.10	±1.80
	> 1 ~ 4	±0.50	±0.70	±1.00	±1.40	±0.90	±1.40	±2.20	±3.50
	> 4	±0.75	±1.05	±1.45	±2.10	±1.30	±2.00	±3.30	±5.00
> 400 ~ 1000	1	±0.35	±0.50	±0.70	±1.00	±0.55	±0.90	±1.40	±2.20
	> 1 ~ 4	±0.70	±1.00	±1.40	±2.00	±1.10	±1.70	±2.80	±4.50
	> 4	±1.05	±1.45	±2.10	±2.90	±1.70	±2.80	±4.50	±7.00
> 1000 ~ 2000	1	±0.45	±0.65	±0.90	±1.30	±0.80	±1.30	±2.00	±3.30
	> 1 ~ 4	±0.90	±1.30	±1.80	±2.50	±1.40	±2.20	±3.50	±5.50
	> 4	±1.40	±2.00	±2.80	±3.90	±2.00	±3.20	±5.00	±8.00
> 2000 ~ 4000	1	±0.70	±1.00	±1.40	±2.00	注：对于 0.5mm 及 0.5mm 以下的尺寸应标公差。			
	> 1 ~ 4	±1.40	±2.00	±2.80	±3.90				
	> 4	±1.80	±2.60	±3.60	±5.00				

表 1-3-36

未注公差（冲裁、成型）圆角半径的极限偏差（GB/T 15055—1994）

/mm

基本尺寸	材料厚度	冲裁圆角半径的极限偏差				成型圆角半径	
		公差等级				基本尺寸	极限偏差
		f	m	c	v		
> 0.5 ~ 3	≤ 1	±0.15		±0.20		≤ 3	+1.00
	> 1 ~ 4	±0.30		±0.40			-0.30
> 3 ~ 6	≤ 4	±0.40		±0.60		> 3 ~ 6	+1.50
	> 4	±0.60		±1.00			-0.50
> 6 ~ 30	≤ 4	±0.60		±0.80		> 6 ~ 10	+2.50
	> 4	±1.00		±1.40			-0.80

表 1-3-38

角度公差 (GB/T 13915—1992)

	公差等级	短边尺寸/mm						
		≤ 10	> 10 ~ 25	> 25 ~ 63	> 63 ~ 160	> 160 ~ 400	> 400 ~ 1000	> 1000 ~ 2500
冲 压 件 冲 裁 角 度	AT 1	0°40'	0°30'	0°20'	0°12'	0°6'	0°4'	—
	AT 2	1°	0°40'	0°30'	0°20'	0°12'	0°6'	0°4'
	AT 3	1°20'	1°	0°40'	0°30'	0°20'	0°12'	0°6'
	AT 4	2°	1°20'	1°	0°40'	0°30'	0°20'	0°12'
	AT 5	3°	2°	1°30'	1°	0°40'	0°30'	0°20'
	AT 6	4°	3°	2°	1°30'	1°	0°40'	0°30'
	公差等级	短边尺寸/mm						
		≤ 10	> 10 ~ 25	> 25 ~ 63	> 63 ~ 160	> 160		
冲 压 件 弯 曲 角 度	BT 1	1°	0°40'	0°30'	0°16'	0°12'		
	BT 2	1°30'	1°	0°40'	0°20'	0°16'		
	BT 3	2°30'	2°	1°30'	1°	0°30'		
	BT 4	4°	3°	2°	1°30'	1°		
	BT 5	6°	4°	3°	2°30'	2°		

注：1. 冲压件冲裁角度：在平冲压件或成型冲压件的平面部分，经冲裁工序加工而成的角度。

2. 冲压件弯曲角度：经弯曲工序加工而成的冲压件的角度。

3. 冲压件冲裁角度与弯曲角度的极限偏差按下述规定选取。

(1) 依据使用的需要选用单向偏差。

(2) 未注公差的角度极限偏差，取表中给出的公差值的一半，冠以“±”号分别作为上、下偏差。

表 1-3-39

未注公差 (冲裁、弯曲) 角度的极限偏差 (GB/T 15055—1994)

/mm

	公差等级	短边长度						
		≤ 10	> 10 ~ 25	> 25 ~ 63	> 63 ~ 160	> 160 ~ 400	> 400 ~ 1000	> 1000 ~ 2500
冲 裁	f	± 1°00'	± 0°40'	± 0°30'	± 0°20'	± 0°15'	± 0°10'	± 0°06'
	m	± 1°30'	± 1°00'	± 0°45'	± 0°30'	± 0°20'	± 0°15'	± 0°10'
	r	± 2°00'	± 1°30'	± 1°00'	± 0°45'	± 0°30'	± 0°20'	± 0°15'
弯 曲	公差等级	短边长度						
		≤ 10	> 10 ~ 25	> 25 ~ 63	> 63 ~ 160	> 160		
	f	± 1°15'	± 1°00'	± 0°45'	± 0°30'	± 0°15'		
	m	± 2°00'	± 1°30'	± 1°00'	± 0°45'	± 0°30'		
	r	± 3°00'	± 2°00'	± 1°30'	± 1°15'	± 1°00'		

表 1-3-40

角度公差等级选用

冲压件冲裁角度	材料厚度/mm	公差等级					
		AT 1	AT 2	AT 3	AT 4	AT 5	AT 6
≤ 3							
> 3							

冲压件弯曲角度	材料厚度/mm	公差等级				
		BT 1	BT 2	BT 3	BT 4	BT 5
≤ 3						
> 3						

冲压件形状和位置未注公差 (GB/T 13916—1992)

本标准适用于金属材料冲压件, 非金属材料冲压件可参照执行。

直线度、平面度未注公差

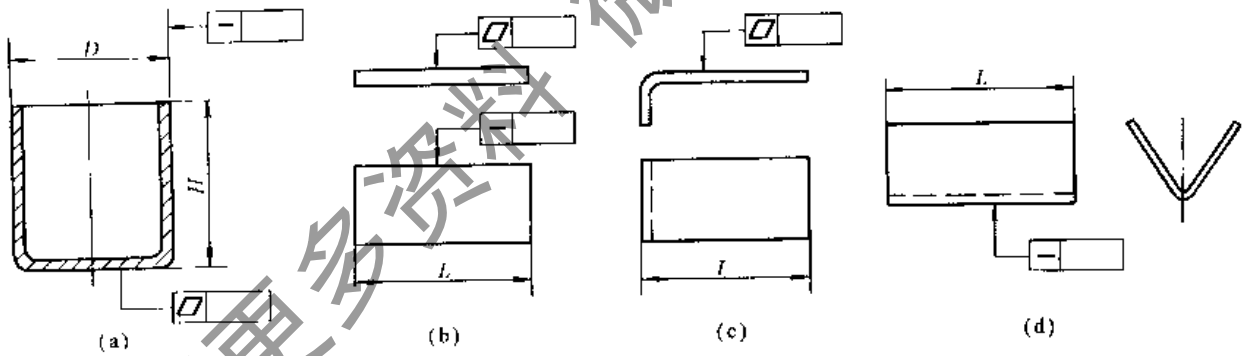


表 1-3-41

/mm

主参数 (L、H、D)

公差等级	≤ 10	> 10 ~ 25	> 25 ~ 63	> 63 ~ 160	> 160 ~ 400	> 400 ~ 1000	> 1000
1	0.06	0.10	0.15	0.25	0.40	0.60	0.90
2	0.12	0.20	0.30	0.50	0.80	1.20	1.80
3	0.25	0.40	0.60	1.00	1.60	2.50	4.00
4	0.50	0.80	1.20	2.00	3.20	5.00	8.00
5	1.00	1.60	2.50	4.00	6.50	10.00	16.00

同轴度、对称度未注公差

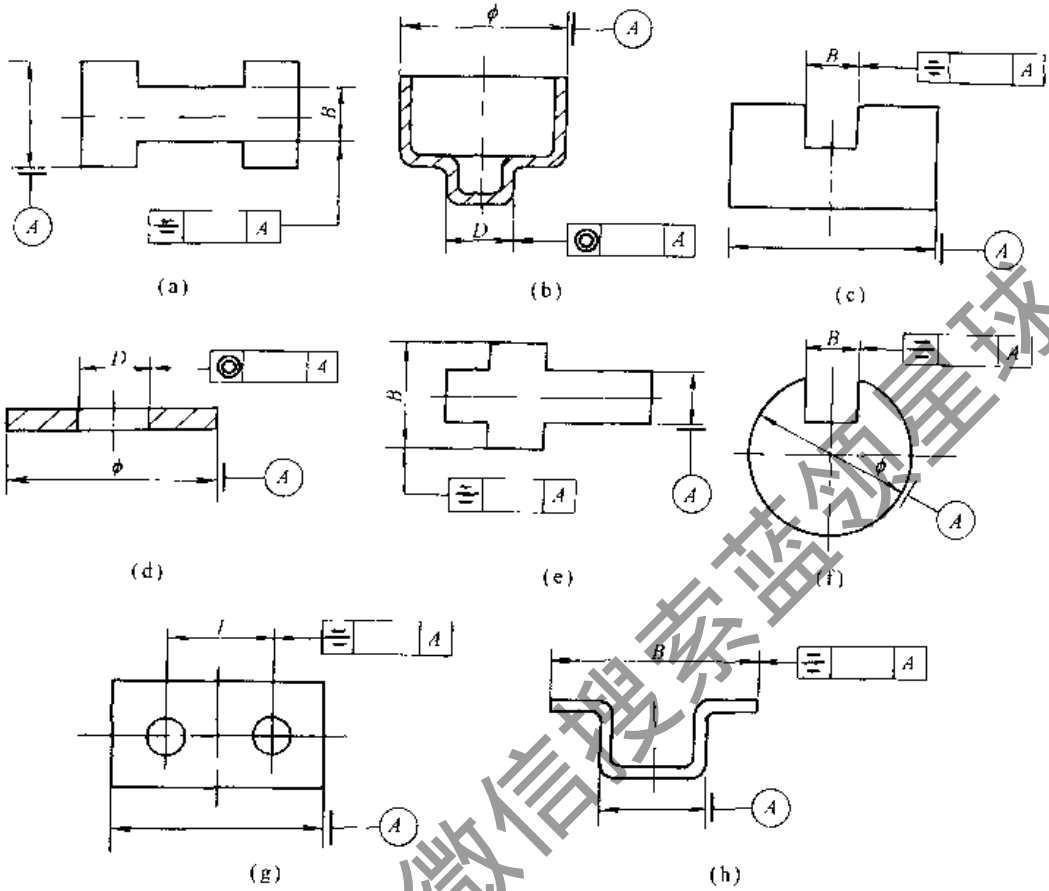


表 1-3-42

/mm

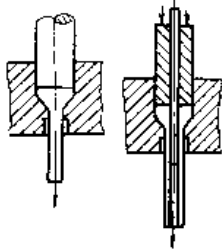
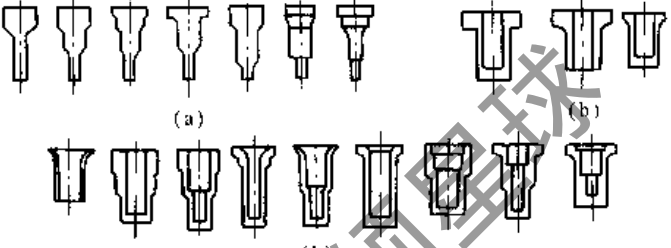
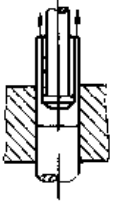
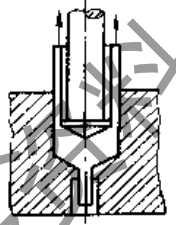
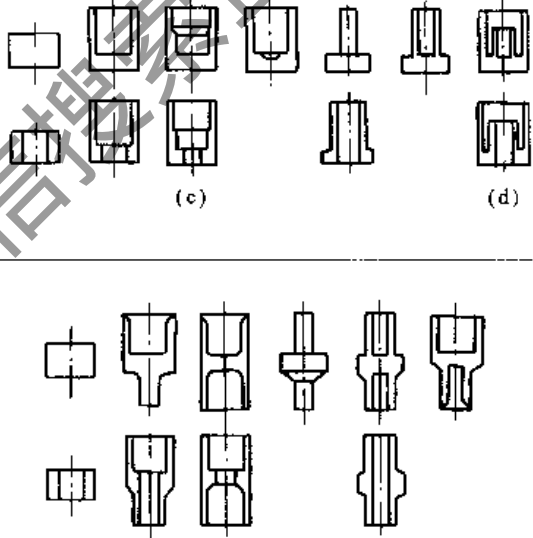
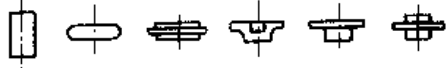
公差等级	主参数 (B、D、L)							
	≤ 3	$> 3 \sim 10$	$> 10 \sim 25$	$> 25 \sim 63$	$> 63 \sim 160$	$> 160 \sim 400$	$> 400 \sim 1000$	> 1000
1	0.12	0.20	0.30	0.40	0.50	0.60	0.80	1.00
2	0.25	0.40	0.60	0.80	1.00	1.20	1.60	2.00
3	0.50	0.80	1.20	1.60	2.00	2.50	3.20	4.00
4	1.00	1.60	2.50	3.20	4.00	5.00	6.50	8.00

2.4 冷挤压件结构要素

挤压是坯料在封闭模腔内受三向不均匀压应力作用下，从模具的孔口或缝隙挤出，使其横截面积减小，成为所需制品的加工方法。在室温下进行的挤压加工，简称冷挤。

冷挤压件的分类

表 1-3-43

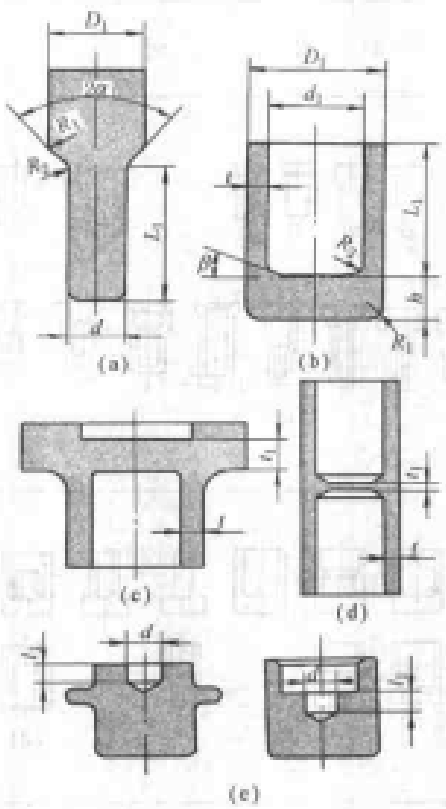
类别	名称与特点	工艺简图	制品举例
按形状分	1. 旋转对称形 2. 简单的轴对称和非对称 3. 具有沟纹、齿形等形状的型材	 <p>(a) (b) 实心(a)、空心(b)件正挤压</p>	 <p>(a) (b)</p>
按工艺分	1. 正挤压: 坯料从模孔中流出部分的运动方向与凸模运动方向相同的挤压 2. 反挤压: 二者运动方向相反的挤压。又分杯形件反挤压(c图)与杯-杆件反挤压(d图) 3. 复合挤压: 同时兼有正、反挤时金属流动特征的挤压, 又分杯-杯件(e图)、杯-杆件(f图)、杆-杆件复合挤压(g图) 4. 墩挤: 墩粗、挤压复合组成(h图)	 <p>杯形件反挤压(e)</p>  <p>杯-杆件复合挤压(f)</p>	 <p>(c) (d) (e) (f) (g)</p>
			 <p>(h)</p>

确定结构要素的一般原则

- (1) 冷挤压件结构必须利用冷挤压工艺的变形特性, 尽量达到少或无切削加工。
- (2) 冷挤压件结构要考虑冷挤压工艺变形特性所产生的物理和机械性能变化。
- (3) 冷挤压件结构必须保证足够的模具寿命。
- (4) 冷挤压件结构在保证成型和模具寿命的条件下, 应尽量减少成型工步。
- (5) 冷挤压件结构要考虑材料及其后续热处理工序的影响因素。
- (6) 非对称形状的冷挤压件可合并为对称形状进行挤压。

冷挤压件结构要素

表 1-3-44



杯形反挤压件内孔	纯铝	紫铜	铜合金	钢
长径比 L_1/d_1	≤ 7	≤ 5	≤ 3	≤ 2.5
底厚和壁厚比 h/r	> 0.5		铜及其合金 > 1.0	> 1.2
正挤压凹模入口角 2α	$90^\circ - 120^\circ$ (图 a)			
反挤压凸模锥顶角 β	$7^\circ - 8^\circ$ (图 b)			
特殊情况下可为平底凸模, 其交界面应有倒角				
正挤压件的圆角半径	R_1	3 ~ 10mm (图 a)		
	R_2	0.5 ~ 1mm		
反挤压件外圆角半径	R_1	一般与零件的圆角		
内圆角半径	R_2	应加倒角 (图 b)		
特殊情况下, 为了有利于金属流动可适当加大 (图 b)。应注意两圆角之间的距离不能小于壁厚				
复合挤压件连皮位置及厚度 r_1 : 一般情况下杯-杯型挤压件连皮位置应放在中间 (图 d); 扁平类挤压件连皮位置应设在大端 (图 c); 连皮厚度 r_1 大于或等于壁厚 r				
凹穴的尺寸和位置: 凹穴的深度 l_1 应小于直径 d , 一个凹穴时, 其位置应设在制件的对称中心 (图 e)				

2.5 冷冲压、冷挤压零件的设计注意事项

表 1-3-45

类别	注意事项	不好的设计	改进后设计
冲	工件的形状须使工件能在板料上紧密排列。可节约金属		
裁	轮廓应避免出现尖(锐)角, 以免产生毛刺或塌角, 并避免过紧公差		
	优先采用在连续切割时不易产生错位的工具形状		



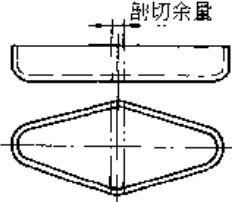
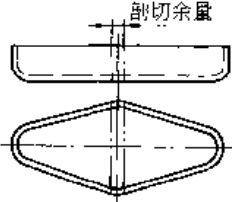
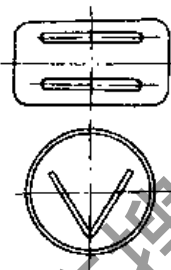
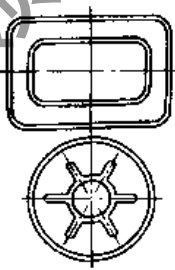

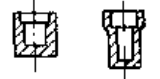
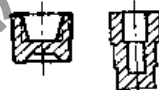
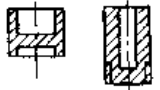

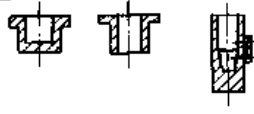


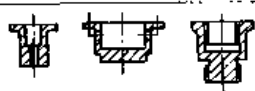
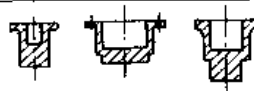
续表

类别	注意事项	不好的设计	改进后设计
冲 裁	避免太小的孔间距		
	尽量采用相同的冲剪形状		
	避免复杂轮廓		
	避免过薄的冲模结构		
	形状尽量简单, 优先采用斜切角, 避免圆角		
	切口处应有适当斜度, 以免工件从凹模中退出时舌部与凹模内壁摩擦		
弯 曲	考虑材料的弹性变形。图 a 须附加整形工序才能实现, 图 a' 弯曲后不须整形 (a) 角度偏差要求严格 (在 10' ~ 30' 之内)		
	弯曲件的形状最好对称。图 a 弯曲时须用较大的力压紧, 而且还可能达不到要求的尺寸		
	窄料小半径弯曲件且宽度有严格要求时, 应在弯曲处留切口		
	对需要局部弯曲的工件, 应预冲防裂槽或外移弯曲线, 以免在交界处产生断裂		

类别	注意事项	不好的设计	改进后设计
弯 曲	正确选择弯边最小高度和最小弯曲半径 弯边最小高度 $H > 2t$ 最小曲率半径 $R \approx \begin{cases} (0.4 \sim 1.3)t & \text{弯曲线垂直轧制方向} \\ (0.4 \sim 2.0)t & \text{弯曲线平行轧制方向} \end{cases}$		
	当在折角附近有冲孔时, 注意其与折边的最小距离		
	倘若最小距离不能实现, 则力求断口和切槽通过折边		
	在折边区域, 避免倾斜变化和缩小的外边缘		
	规定足够宽度的卷边		
	在薄板边缘进行加固		
	对空心件和背向弯曲件尽量采用大的保留开口宽度		
	采用图 a' 方式, 先打出一孔 A, 再用切口、弯曲的方法代替图 a 所示结构, 可节省很大劳动量		
	避免复杂的弯曲件 (下料复杂), 最好是分开后连接起来		
	拉 深 各部分尺寸的比例关系要恰当。 图 a 结构不仅拉深困难, 且须增加工序, 放宽切边余量, 金属浪费大 图 b 结构要用四五道拉深工序, 并须中间退火, 制造困难, 图 b' 仅用二道工序即可完成, 且不须中间退火	<p>$D > 2.5d$ (b)</p>	<p>(a')</p> <p>$D < 1.5d$ (b')</p>

微信更多资料

续表

类别	注意事项	不好的设计	改进后设计
拉	拉深件形状应尽量简单、对称，以减少加工难度		
拉深	对于半敞开及非对称的空心件，应考虑设计成成对的拉深件（组套式），以改善拉深时的受力状况（见右图），待拉深后，再将其剖切成两个或更多个零件		
成型	压肋的形状应力求与零件外形相近或对称，以免因加工时变形不均匀而产生翘曲		
冷挤压	避免下部横截		
	避免边缘倾斜及小的直径差		
	规定回转对称，无材料堆积，否则将工件分开，然后连接起来		
	避免断面突然变化，尖锐的棱边和内槽		
	避免细长或侧向的孔及螺纹		

3 锻件通用技术条件（碳素钢和合金结构钢）（JB/T 5000.8—1998）

(1) 锻件表面不允许有裂纹、折叠、夹层和其他影响使用的外观缺陷。加工面上的缺陷可以清除，但清理深度不得超过该面加工余量的75%，锻件非加工面上的缺陷应清理干净并圆滑过渡，清理深度不得超过生产厂规定的锻件尺寸偏差。对超过加工余量和锻件尺寸偏差的缺陷，在征得需方同意后方可清除并补焊。锻件不允许存在白点、内部裂纹和残余缩孔。

(2) 白点用超声波或低倍试验检查并应符合 GB/T 6402、GB 226 及 GB 1979 的规定。

(3) 锻件的力学性能、化学成分应符合订货合同或图样的规定。

(4) 当需方要求超声波探伤、高温强度、低温韧性、晶粒度、夹杂物、金相组织及其他补充要求时，其检验方法和验收标准由供需双方协商确定。

(5) 锻件的验收规则和试验方法按本标准要求进行。

第 4 章 焊接和铆接设计工艺性

1 焊 接

1.1 金属常用焊接方法及应用^[8,23]

表 1-4-1

焊接方法	原 理	特 点	应用范围	板厚/mm			设备费	焊接费						
				< 3	3 ~ 50	> 50								
气 焊	利用可燃气体与氧气混合燃烧的火焰所产生的高热(3000℃)熔化焊件和焊丝进行焊接	火焰温度和性质可以调节,与弧焊热源相比热影响区宽,热量不如电弧集中,生产率比较低	应用于薄壁结构和小件的焊接,可焊钢、铸铁、铝、铜及其合金、硬质合金等	最适用	适用	不适用	少	中						
熔 电 化 弧 焊	手 弧 焊	以涂料焊条与工件为电极,利用电弧放电产生的高热(6000~7000℃)熔化焊条和焊件,用手工操纵焊条进行焊接为手弧焊	具有灵活、机动,适用性广泛,可进行全位置焊接;所用设备简单、耐用性好、维护费用低等优点。但劳动强度大,质量不够稳定,决定于操作者水平	在单件、小批、零星、修配中广泛应用,适于焊接 3mm 以上的碳钢、低合金钢、不锈钢和铜、铝等非铁合金	适用	常用 3~20	少	少						
	埋 弧 焊	利用焊丝与焊件间产生的电弧将焊剂熔化,使电弧与外界隔绝,电弧继续燃烧,焊丝不断熔化,与被熔化的焊件液态金属混合形成熔池,冷却凝固形成焊缝	生产率比手工电弧焊提高 5~10 倍,焊接质量高、且稳定,节省金属材料,改善劳动条件	在大量生产中适用于长直、环形或垂直位置的横焊缝,能焊接碳钢、合金钢以及某些铜合金等中、厚壁结构	不适用	最适用	中	少						
	气 体 保 护 焊 (气 电 焊)	非熔化极 (钨极氩弧焊)	用外加气体作为电弧介质并保护电弧和焊接区的电弧焊	气体保护充分、热量集中,熔池较小,焊接速度快,热影响区较窄,焊接变形小,电弧稳定,飞溅小,焊缝致密,表面无熔渣,成形美观,明弧便于操作,易实现自动化,限于室内焊接	最适用于焊接易氧化的铜、铝、钛及其合金,钴、钼、钨等稀有金属,以及不锈钢,耐热钢等	最适用	适用	不适用	少	中				
		熔化极 (金属极氩弧焊)	使用纯钨或活化钨电极的惰性气体保护焊为钨极惰性气体保护焊 使用熔化电极的惰性气体保护焊								不适用	最适用	中	中
		CO ₂ 气体 保护焊	利用 CO ₂ 作保护气体的气体保护焊简称 CO ₂ 焊								成本低,为埋弧和手工弧焊的 40% 左右,质量较好,生产率高,操作性能好,大电流时飞溅较大,成型不够美观,设备较复杂	不适用	最适用	适用
窄间隙气 保护电弧焊	以很高的熔焊率在窄小的间隙内完成焊缝的高效窄熔极气体保护焊	高效率的熔化极电弧焊,节省金属,限于垂直位置焊缝	应用于碳钢、低合金钢、不锈钢,耐热钢、低温钢等厚壁结构											

续表

焊接方法		原理	特点	应用范围	板厚/mm			设备费	焊接费
					< 3	3 ~ 50	> 50		
熔 化 焊	气体保护焊(气电焊) 等离子弧焊	借助水冷喷嘴对电弧的约束作用,获得较高能量密度的等离子弧进行焊接的方法 能量密度大,电弧温度高(8000 ~ 24000℃)	除具有氩弧焊特点外,等离子弧能量密度大,弧柱温度高,穿透能力强,能一次焊透双面成型;电流小到0.1A时,电弧仍能稳定燃烧,并保持良好的挺度和方向性	广泛应用于铜合金、合金钢、钨、钼、钽、钛等金属,如钛合金的导弹壳体、波纹管及膜盒,微型电容器、电容器的外壳封接以及飞机和航天装置上的一些薄壁容器的焊接	碳钢 ≤ 24,合金钢 ≤ 10,不锈钢、耐热钢、铜、钛及其合金 ≤ 8				
	电渣焊	利用电流通过熔渣而产生的电阻热来熔化金属进行焊接	生产率高,任何厚度不开坡口,一次焊成,焊缝金属比较纯净,热影响区比其他焊法都宽,晶粒粗大,易产生过热组织,焊后须进行正火处理以改善其性能	应用于碳钢、合金钢,大型和重型结构如水轮机、水压机、轧钢机等全焊或组合结构的制造	不适用	0 - 100 常用 35 ~ 400	大	少	
	电子束焊	利用加速和聚焦的电子束轰击置于真空或非真空中的焊件所产生的热能进行焊接	在真空中焊无金属电极沾污,保证焊缝金属的高纯度,表面平滑无缺陷,热源能量密度大,熔深大,焊速快,焊缝深窄,能单道焊厚件,热影响区小,不产生变形,可防止难熔金属焊接时易产生裂纹和泄漏,焊接时一般不填加金属,参数可在较宽范围内调节,控制灵活	用于焊接从微型电子线路组件、真空膜盒、铝箔蜂窝结构、原子能燃料原件到大型的导弹外壳,以及异种金属、复合结构件的焊接等,由于设备复杂,造价高,使用维护技术要求高,焊件尺寸受限制等,其应用范围受一定限制	最适用	几十毫米	大	中	
	激光焊	以聚焦的激光束作为能源轰击焊件所产生的热量进行焊接 按工作方式分为脉冲激光点焊和二氧化碳连续激光焊	辐射能量释放迅速,生产率高,可在大气中焊接,不需真空环境和保护气体;能量密度很高,热量集中,时间短,热影响区小;焊接不需与工件接触;焊接异种材料比较容易。但设备有效系数低、功率较小,焊接厚度受限	特别适用于焊接微型精密、排列非常密集、对受热敏感的焊件,除焊接一般薄壁搭接外,还可焊接细的金属线材以及导线和金属薄板的搭接,如集成电路内外引线,仪表游丝等的焊接					
电 阻 焊	点 缝 焊	焊件组合后通过电极施加压力,利用电流通过接头的接触面及邻近区域产生的电阻热进行焊接的方法称电阻焊 点焊是将焊件装配成搭接接头,并压紧在两电极之间,利用电阻热熔化母材金属,形成焊点的电阻焊接方法	低电压大电流,生产率高,变形小,限于搭接。不需填加焊接材料,易于实现自动化,设备较一般熔化焊复杂,耗电量大,缝焊过程中分流现象较严重	点焊主要适用于焊接各种薄板冲压结构及钢筋,目前广泛用于汽车制造、飞机、车厢等轻型结构,利用悬挂式点焊枪可进行全位焊接。缝焊主要用于制造油箱等要求密封的薄壁结构	最适用	稍适用	不适用	大 中	

表 1-4-2

常用金属材料适用的焊接方法

焊接方法	铁		碳钢		铸钢		铸铁		低合金钢										不锈钢		耐合金		轻金属				铜合金				铝										
	纯铁	低碳钢	中碳钢	高碳钢	工具钢	含铜铸钢	高锰铸钢	灰铸铁	可锻铸铁	合金铸铁	镍钢	锰钢	碳素钢	镍钢	铬钢	铬镍钢	铬镍钢	铬镍钢	铬镍钢	铬镍钢	铬镍钢	铬镍钢	铬镍钢	铬镍钢	铬镍钢	铬镍钢	铬镍钢	铬镍钢	铬镍钢	铬镍钢		铬镍钢	铬镍钢	铬镍钢	铬镍钢	铬镍钢	铬镍钢	铬镍钢	铬镍钢	铬镍钢	
手弧焊	A	A	A	A	B	A	A	B	B	B	A	A	A	A	A	A	B	B	A	A	A	A	A	A	A	A	A	B	B	B	D	D	D	D	D	D	B	B	B	B	D
埋弧焊	A	A	A	B	B	A	A	B	D	D	A	A	A	A	A	A	B	B	A	A	A	A	A	A	A	A	A	D	D	D	D	D	D	D	D	C	D	C	D	D	
CO ₂ 焊	B	A	A	C	D	C	A	B	D	D	C	C	C	C	C	C	C	C	C	C	B	B	B	C	C	D	D	D	D	D	D	D	D	D	C	C	C	C	D		
钨弧焊	C	B	B	B	B	B	B	B	B	B	—	—	—	—	B	B	A	—	B	A	A	A	A	A	A	A	A	B	A	A	A	A	A	B	A	A	A	A	A	B	
电渣焊	A	A	A	B	C	A	A	A	B	B	D	D	D	D	D	D	D	D	D	B	C	C	C	C	C	D	D	D	D	D	D	D	D	D	D	D	D	D	D	D	
气电焊	A	A	A	B	C	A	A	A	B	B	D	D	B	B	D	D	D	D	D	B	B	B	B	C	C	D	D	D	D	D	D	D	D	D	D	D	D	D	D	D	
氧-乙炔焊	A	A	A	B	A	A	A	B	A	B	A	A	A	A	A	B	B	A	A	A	B	B	A	A	A	A	A	B	B	B	D	D	D	B	B	C	C	D			
气压焊	A	A	A	A	A	A	B	D	D	D	A	A	B	B	A	A	A	B	A	A	B	B	B	B	C	C	C	C	C	D	D	D	C	C	C	C	D				
点缝焊	A	A	B	D	D	A	B	B	D	D	A	A	A	—	D	D	D	D	D	D	C	A	A	A	A	A	A	A	A	A	B	B	C	C	C	C	D				
闪光焊	A	A	A	A	B	A	A	B	D	D	A	A	A	A	A	B	B	A	A	A	B	A	A	A	A	A	A	A	A	A	D	D	D	C	C	C	C	D			
铝热焊	A	A	A	A	B	B	A	B	B	R	A	B	B	B	B	B	B	B	B	B	D	D	D	D	D	D	D	D	D	D	D	D	D	D	D	D	D	D	D		
电子束焊	A	A	A	A	A	A	A	C	C	C	A	A	A	A	A	A	A	A	A	A	A	A	A	A	A	A	A	A	B	B	A	A	A	B	B	B	B	B			
钎焊	A	A	B	B	B	B	B	C	C	C	B	B	B	B	B	B	B	B	B	C	C	C	B	B	B	B	B	C	B	C	C	D	D	B	B	B	B	C			

注：1. 表中①铝、钛合金为非热处理型；②铝、钛合金为热处理型。
 2. A—最适用；B—适用；C—稍适用；D—不适用。

1.2 金属的可焊性

金属的可焊性，是指金属在某种焊接方法和工艺参数等条件下，获得优质焊接接头的难易程度。同一金属，采用不同焊接方法或工艺参数等，其可焊性可能有很大差别。

在设计时，必须注意焊件结构形状、刚度、焊接方法、焊接材料及焊接工艺条件，考虑工件材料的可焊性。设计重要焊件，必须依据可焊性试验，选择焊接母材。

钢的可焊性

可通过碳当量公式的估算或可焊性试验对钢的可焊性进行评价。

碳当量法是根据化学成分对钢材焊接热影响区淬硬性的影响程度粗略地评价焊接时产生冷裂纹倾向及脆化倾向的一种估算方法。

碳钢及低合金结构钢常用的碳当量公式（国际焊接学会推荐的）如下：

$$C_K = C + \frac{Mn}{6} + \frac{Cr + Mo + V}{5} + \frac{Ni + Cu}{15}$$

对合金成分为：C≤0.5%、Mn≤1.6%、Cr≤1%、Ni≤3.5%、Mo≤0.6%、Cu≤1%的合金钢，其碳当量公式推荐如下：

$$C_E = C + \frac{Mn}{6} + \frac{Cr + V}{5} + \frac{Ni}{15} + \frac{Mo + Si}{4} + \frac{Cu}{13} + \frac{P}{2}$$

根据经验：

(1) 当 C_K < 0.4% 时，钢材的淬硬倾向不明显，可焊性优良，焊接时不必预热。

- (2) 当 $C_p = 0.4\% \sim 0.6\%$ 时, 钢材的淬硬倾向逐渐明显, 需要采取适当预热, 控制线能量等工艺措施;
- (3) 当 $C_p > 0.6\%$ 时, 淬硬倾向强, 属于较难焊的钢材, 需采取较高的预热温度和严格的工艺措施。

表 1-4-3 常用钢材的可焊性

可焊性	钢种	评定可焊性的概略指标/%		常用钢号	特点
		合金元素含量	含碳量		
良好	低碳钢	—	< 0.25	Q195, Q215, Q235, ZG200 ~ 400, ZG230 ~ 450, 08, 10, 15, 20, 15Mn, 20Mn	在普通条件下可焊接, 环境温度低于 -5°C 时需预热。板厚大于 20 mm, 结构刚度大时, 需预热并在焊后进行消除应力热处理
	低合金钢	1 ~ 3	< 0.20	Q295, Q345, Q390, Q420, Q460 (相关旧牌号有 09MnV, 09MnNb, 12Mn, 18Nb, 09MnCuPTi, 10MnSiCu, 12MnV, 12MnPRE, 14MnNb, 16Mn, 16MnRE, 10MnPNbRE, 15MnV, 15MnTi, 16MnNb, 14MnVTiRE, 15MnVN	沸腾钢是在不完全脱氧情况下获得的, 含氧量较高, 硫磷等杂质分布很不均匀, 时效敏感性及冷脆倾向大, 焊接时热裂倾向大, 一般不宜用于承受动载或严寒下 (-20°C) 工作的重要焊接结构。镇静钢的杂质分布很均匀, 含氧量较低, 用于制造承受动载或低温条件下 (-40°C) 工作的重要焊接结构
	不锈钢	> 3	< 0.18	0Cr13, 0Cr18Ni9, 1Cr18Ni9, 1Cr18Ni12, 0Cr17Ni12Mo2 0Cr18Ni10Ti, 1Cr18Ni9Ti, 0Cr18Ni12Mo2Ti, 1Cr18Ni12Mo2Ti, 0Cr18Ni12Mo3Ti, 1Cr18Ni12Mo3Ti	
一般	中碳钢	< 1	0.25 ~ 0.35	Q275; 30, 30Mn; ZG270 ~ 500	形成冷裂倾向小, 采用适当的焊接规范, 可以得到满意的结果。在结构复杂或零件较厚时, 必须预热 150°C 以上, 并在焊后进行热处理以消除应力
	合金结构钢	< 3	< 0.3	12CrMo, 15CrMo, 20CrMo, 12Cr1MoV, 30Cr, 20CrV, 20CrMnSi, 20CrNiMo	
	不锈钢	13 ~ 25	≤ 0.18	1Cr13, Cr25Ti	
较差	中碳钢	< 1	0.35 ~ 0.45	35, 40, 45, 45Mn	一般情况下, 有形成裂纹的倾向, 焊前应预热, 焊后消除应力热处理
	合金结构钢	1 ~ 3	0.30 ~ 0.40	30CrMo, 35CrMo, 35CrMoV, 25Cr2MoVA; 40CrNiMoA; 30CrMnSi; 30Mn2, 40Mn2, 40Cr	
	不锈钢	13	0.2	2Cr13	
不好	中、高碳钢	< 1	> 0.45	50, 55, 60, 65, 70, 75, 80, 85, 50Mn, 60Mn	极易形成裂纹, 在采用预热条件下能焊接, 焊后须消除应力热处理
	合金结构钢	1 ~ 3	> 0.40	45Mn2, 50Mn2; 50Cr; 38CrSi; 38CrMoAlA	
(IV)	不锈钢	13	0.3 ~ 0.4	3Cr13, 4Cr13	

铸铁的可焊性

铸铁的焊接, 主要用于修补铸件缺陷 (如气孔、缩孔、砂眼、裂纹等) 和损坏的铸铁零件。要求焊后变形小、不脆裂、不产生白口化、易于加工, 同时补焊处应无裂纹及气孔, 密封性好。

铸铁焊接特点:

- (1) 由于它的脆性大, 焊接时不均匀加热和冷却都能促使铸铁白口化和产生裂纹;

- (2) 熔化后的铸铁冷却时, 焊缝中容易出现气孔;
- (3) 铸铁仅适合平焊, 它比低碳钢焊接要困难得多。

表 1-4-4 铸铁的可焊性

铸铁类别	可 焊 性		焊 接 说 明
	与同类材料比较	与低碳钢比较	
灰 铸 铁	—	很 困 难	电弧焊法 1. 低碳钢焊条: 焊缝不经热处理不能用一般加工方法加工, 只能用砂轮打磨, 焊缝极易出现裂纹, 只适用于不需机加工的不重要工件缺陷的焊补。焊缝处只能承受较小的静载荷 2. 铸铁焊条: 焊接接头加工性能一般, 焊缝易出现裂纹。只适用于中、小型零件待加工面和已加工面的较小缺陷的焊补, 如小砂眼、小缩孔及小裂缝等 3. 铜焊条: 加工性能较差, 焊缝抗裂性能较好, 强度较高, 能承受较大静载荷及一定的动载荷, 能基本满足紧密性要求。对复杂的、刚度大的工件不宜采用 气焊法 铸铁焊条: 加工性能良好, 接头具有与母材相近的力学性能与颜色, 焊补处刚度大, 结构复杂时, 易出现裂纹。适用于焊补刚度不大、结构不复杂、待加工尺寸不大的缺陷 热焊法及半热焊法 铸铁焊条: 加工性能、紧密性都好, 内应力小, 不易出现裂纹, 接头具有与母材相近的强度。适用于焊后须加工, 要承受较大静载荷、动载荷, 要求紧密性等的复杂结构。大的缺陷且工件壁较厚时用电弧焊, 中小缺陷且工件较薄时用气焊
可锻铸铁	—	难	复杂铸件应整体加热, 简单零件用焊具局部加热即可。重熔部分易产生白口
球 墨 铸 铁	较 差	—	手工电弧焊 1. 低碳钢焊条: 焊缝极易出现裂纹, 加工性能极坏, 只用于焊补很不重要的工件 2. 铁镍焊条: 加工性能良好, 接头力学性能基本可达到与母材相差不大 气焊 焊后不热处理, 焊接接头加工性好。适用于接头质量要求较高的中小型缺陷的修补。焊条成分以 C3% ~ 3.5%, Si3% ~ 3.6%, Mn < 0.45%, S < 0.015%, P < 0.07%, Mg 0.07% ~ 0.12% 较为合适
白口铸铁	不 好	—	硬度高、脆性大、容易产生裂纹、不宜进行焊接

注: 半热焊一般预热 400℃ 左右, 并在焊后保温缓冷。热焊预热 500 ~ 650℃, 并保持工件温度在焊接过程中不低于 400℃, 焊后 600 ~ 650℃ 保温退火消除应力

有色金属的可焊性

表 1-4-5 铝及铝合金的可焊性

焊 接 方 法	材 料 牌 号					适 用 厚 度 范 围 /mm
	1060、1050A 1035、8A06	3A21	5A05, 5A06	5A02, 5A03	2A11、2A12 2A16	
钨极氩弧焊	良好	良好	良好	良好	不好	1 ~ 10
熔化极氩弧焊	良好	良好	良好	良好	较差	≥ 3
熔化极脉冲氩弧焊	良好	良好	良好	良好	较差	≥ 0.8
电阻焊 (点焊、缝焊)	一般	一般	良好	良好	一般	≤ 4
气 焊	良好	良好	不好	较差	不好	0.5 ~ 10
碳弧焊	一般	一般	不好	不好	不好	1 ~ 10

续表

焊接方法	材 料 牌 号					适用厚度范围 /mm
	1060、1050A 1035、8A06	3A21	5A05, 5A06	5A02, 5A03	2A11, 2A12 2A16	
手工电弧焊	一般	一般	不好	不好	不好	3~8
电子束焊	良好	良好	良好	良好	一般	3~75
等离子弧焊	良好	良好	良好	良好	较差	1~10

表 1-4-6 铜及铜合金的可焊性

焊接方法	材 料 牌 号				适用的厚度范围 /mm
	紫 铜	黄 铜	青 铜	镍白铜	
钨极氩弧焊	良好	一般	一般	良好	1~12
熔化极自动氩弧焊	良好	一般	一般	良好	4~50
气 焊	不好	一般	不好	—	0.5~10
碳弧焊	较差	较差	一般	—	2~20
手工电弧焊	不好	不好	较差	一般	2~10
埋弧自动焊	一般	较差	一般	—	6~30
等离子弧焊	一般	一般	一般	良好	1~16

常用异种金属间的可焊性

表 1-4-7

金属名称	铬钢	镀锡铁皮	镀锌铁皮	锌	铜	锡	铅	铝	镁	铝	紫铜	青铜	黄铜	镍铜合金	镍铬合金	镍	不锈钢	碳钢
碳 钢	·	·	·															
不 锈 钢	·	·	·	⊕	⊕	⊕				×	·	·	·	·	·	·	·	
镍	·	·	·	⊕	×	×				○	·	·	·	·	·	·	·	
镍铬合金	·	·	·	○	·	·	⊕			⊕	·	·	·	·	·	·	·	
镍铜合金	⊕	·	·	○	·	·	×	×		○	·	·	·	·	·	·	·	
黄 铜	⊕	·	·	○	·	·	×	×	⊕	⊕	·	·	·	·	·	·	·	
青 铜	·	·	·	○	·	·		×		○	·	·	·	·	·	·	·	
紫 铜	×	·	⊕	·	×	×		⊕	·	·	·	·	·	·	·	·	·	
铝									·	·								
镁									·									
钼		·	⊕	⊕	·	·		⊕										
铅		·	·	⊕	·	·	·											
锡		·	·	⊕	·	·												
镉		⊕	⊕	○	·													
锌	·	·	·	·														
镀锌铁皮	·	·	·															
镀锡铁皮	·	·																
铬钢	·																	

符 号 说 明

- 可焊性好
- 可焊性尚好,但焊缝脆弱
- ⊕——可焊性不好
- ×
- 空白——未经试焊

1.3 焊接材料及其选择

选择焊条的基本原则

表 1-4-9

同类钢材焊接时选择焊条原则

考虑因素	选 择 原 则
焊件的力学性能和化学成分	<ol style="list-style-type: none"> 1. 根据等强度的观点, 选择满足母材力学性能的焊条, 或结合母材的可焊性, 改用非等强度而焊接性好的焊条, 但考虑焊缝结构型式, 以满足等强度、等刚度要求 2. 使其合金成分符合或接近母材 3. 母材含碳、硫、磷有害杂质较高时, 应选择抗裂性和抗气孔性能较好的焊条。建议选用氧化钛钙型、钛铁矿型焊条。如果尚不能解决, 可选用低氢型焊条
焊件的工作条件和使用性能	<ol style="list-style-type: none"> 1. 在承受动载荷和冲击载荷情况下, 除保证强度外, 对冲击韧性、延伸率均有较高要求, 应依次选用低氢型、钛钙型和氧化铁型焊条 2. 接触腐蚀介质的, 必须根据介质种类、浓度、工作温度以及区分是一般腐蚀还是晶间腐蚀等, 选择合适的不锈钢焊条 3. 在磨损条件下工作时, 应区分是一般还是受冲击磨损, 是常温还是在高温下磨损等 4. 非常温条件下工作时, 应选择相应的保证低温或高温力学性能的焊条
焊件的结构特点和受力状态	<ol style="list-style-type: none"> 1. 形状复杂刚性大或大厚度的焊件, 焊缝金属在冷却时收缩应力大, 容易产生裂纹, 必须选用抗裂性强的焊条, 如低氢型焊条、高韧性焊条或氧化铁型焊条 2. 受条件限制不能翻转的焊件, 有些焊缝处于非平焊位置须选用能全位置焊接的焊条 3. 焊接部位难以清理的焊件, 选用氧化性强、对铁锈、氧化皮和油污不敏感的酸性焊条
施焊条件及设备	<p>在没有直流焊机的地方, 不宜选用限用直流电源的焊条, 而应选用交直流电源的焊条。某些钢材(如珠光体耐热钢)需焊后消除应力热处理, 但受设备条件限制(或本身结构限制)不能进行热处理时, 应改用非母体金属材料焊条(如奥氏体不锈钢焊条), 可不必焊后热处理</p> <p>在狭小或通风条件差的场合, 选用酸性焊条或低尘焊条</p>
改善焊接工艺和保护工人身体健康	在酸性焊条和碱性焊条都可以满足要求的场合, 应尽量采用酸性焊条
劳动生产率和经济合理性	在使用性能相同的情况下, 应尽量选择价格较低的酸性焊条, 而不用碱性焊条, 在酸性焊条中又以钛型、钛钙型为贵, 根据我国矿藏资源情况, 应大力推广钛铁矿型药皮的焊条

表 1-4-10

异种钢、复合钢板焊接时选择焊条原则

焊 接 材 料	原 则
一般碳钢和低合金钢的焊接	<ol style="list-style-type: none"> 1. 应使焊接接头的强度大于被焊钢材中最低的强度 2. 应使焊接接头的塑性和冲击韧性不低于被焊钢材 3. 为防止焊接裂纹, 应根据焊接性较差的母材选取焊接工艺
低合金钢和奥氏体不锈钢的焊接	<ol style="list-style-type: none"> 1. 一般选用含铬镍比母材高, 塑性、抗裂性较好的奥氏体不锈钢焊条 2. 对于不重要的焊件, 可选用与不锈钢相应的焊条
不锈钢复合钢板的焊接	<ol style="list-style-type: none"> 1. 推荐使用基层、过渡层、复合层三种不同性能的焊条 2. 一般情况下, 复合钢板的基层与腐蚀性介质不直接接触, 常用碳钢、低合金钢等结构钢, 所以基层的焊接可选用相应等级的结构钢焊条 3. 过渡层处于两种不同材料的交界处, 应选用含铬镍比复合钢板高, 塑性、抗裂性较好的奥氏体不锈钢焊条 4. 复合层直接与腐蚀性介质接触, 可选用相应的奥氏体不锈钢焊条

焊条、焊丝和焊剂

表 1-4-11 国标焊条类别及型号

类别	型号	型号 1,2 位数字 熔敷金属 抗拉强度/ MPa (kgf/mm ²)	各类焊条拥有的 药皮及电源类型			型号 3,4 位 数字组合	型号意义及示例	
			数字	药皮	电源			
								药皮及电源类型
碳钢焊条 (GB/T 5117-1995)	E43XX	≥420 (43)	00	特殊型		1,4,5	<p>—药皮类型及焊接电源 —焊条适用的焊接位置^① —熔敷金属抗拉强度的最小值</p>	
			01	钛铁矿型	交流或直流 正、反接	1,2		
	E50XX	≥490 (50)	03	钛钙型		1,2,3,4		
			10	高纤维钠型	直流反接	1,2,3,4,5,6		
低合金钢焊条 (GB/T 5118-1995)	E50XX-X	≥490 (50)	11	高纤维钾型	交流或 直流	反接	1,2,3,4,5,6	<p>—熔敷金属化学成分分类代号 —药皮类型及焊接电源 —焊条适用的焊接位置^② —熔敷金属抗拉强度的最小值</p>
			12	高钛钠型	直流	正接	1	
	E55XX-X	≥540 (55)	13	高钛钾型	交流或直流	正、反接	1,4,5,6	
			14	铁粉钛型			2	
	E60XX-X	≥590 (60)	15	低氢钠型	直流反接		1,2,3,4,10 5,6,7,8,9,11	
			16	低氢钾型			1,2,3,4,10 5,6,7,8,9,11	
	E70XX-X	≥690 (70)	18	铁粉低氢钾型	交流或直流 反接		2,3,4,5,7,8, 9,10,11	
	E75XX-X	≥740 (75)	18M	铁粉低氢型	直流反接		2	
	E80XX-X	≥780 (80)	20	氧化钛型	交流或 直流	正、反接	1,3	
			22		直流	正接	1	
E85XX-X	≥830 (85)	23	铁粉钛钙型	交流或直流		1,2		
		24	铁粉钛型	正、反接		1,2		
E90XX-X	≥880 (90)	27	铁粉氧化铁型	交流或 直流	正接	1,2,3		
E100XX-X	≥980 (100)	28	铁粉	交流或 直流	反接	1,2		
		48	低氢型			2		

续表

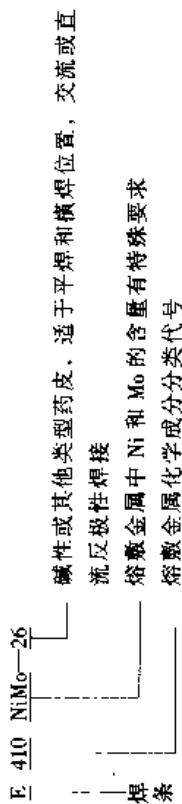
类别	型号	型号1,2位数字	各类焊条拥有的药皮及电源类型			型号3,4位数字组合	型号意义及示例	
		熔敷金属抗拉强度/MPa(kgf/mm ²)	药皮及电源类型					
			数字	药皮	电源			
堆焊焊条 (GB/T 984-1985)	EDP××-××	普通低中合金钢	短划线后二位数字表示			堆焊焊条在同一基本型号内有几个分型时,可用字母A、B、C、……标志,如果再细分时,可加注下角数字1、2、3、……,如A ₁ 、A ₂ 、A ₃ ……等		
	EDR××-××	热强合金钢	00	特殊型	交流或直流			
	EDCr××-××	高铬钢	03	钛钙型				
	EDMn××-××	高锰钢						
	EDCrMn××-××	高铬锰钢						
	EDCrNi××-××	高铬镍钢						
	EDD××-××	高速钢			15			低氢钠型
	EDZ××-××	合金铸铁	16	低氢钾型	交流或直流			
	EJZCr××-××	高铬铸铁						
	EDCoCr××-××	钴基合金						
	EDW××-××	碳化钨	08	石墨型				
	EDT××-××	特殊型						

①“0”及“1”表示焊条适用于全位置(平、立、仰、横)焊接,“2”表示焊条适用于平焊及平角焊,“4”表示适用于向下立焊。

注:碳钢焊条:在第四位数字后面附加“R”表示耐吸潮焊条;附加“M”表示对吸潮和力学性能有特殊规定的焊条;附加“-1”表示冲击性能有特殊规定的焊条。

不锈钢焊条型号表示

(1) GB/T 983—1995 表示法



表示碱性药皮，适于全位置，直流反极性焊接
 表示熔敷金属化学成分代号（为焊条型号），如有特殊要求的化学成分，该化学成分用化学元素符号表示，放在数字的后面，其后若右字母 L 表示含碳量较低，H 表示含碳量较高，R 表示碳、磷、硅含量较低

(2) GB 983—1985 表示法

表 1-4-12

类别	型号	熔敷金属化学成分组成 /%	型号意义		药皮及电源类型		
			数字	药皮	数字	电源	
不锈钢焊条(GB/T 983-1995)	E00-19-10Mo 2-XX	熔敷金属中含碳量的近似值	E XX-XX-XX-XX-XX-XX-XX-XX-XX 药皮类型及焊接电源 元素符号，表示熔敷金属中含其他元素的近似值。元素平均含量低于 1.5% 时，不标注具体含量，当其等于或大于 1.5% 时，标注在元素符号后面相应标注 2、3、4、... 等数字 熔敷金属中含镍量的近似值的百分之一 熔敷金属中含钨量的近似值的百分之一 熔敷金属中含碳量的近似值的百分之一 焊条	18	铁粉低氢型	交流或直流反接 (堆焊条为交流或直流)	
		数字					28
		含碳量/%					
	00	≤0.04		交流或直流反接			
	0				≤0.10		
	1					≤0.15	
	2	≤0.20					
	3			≤0.45			
	其他重要合金元素				11	高纤维钾型	交流或直流反接
	数字	10					
	平均含量/%			高纤维钠型			
	不标注				低氢钠型(不锈钢为碱性药皮)	直流反接(堆焊条 15 为直流)	
	2	≥1.5					
3	≥2.5						
4			≥3.5				
:		:		交流或直流			

注：不锈钢焊条新的型号表示方法是与不锈钢焊条型号与不锈钢钢材代号相一致，这样有利于焊条的选择和使用，也便于进行国际交流；原来型号则是直接以熔敷金属中的碳、铬、镍平均含量表示。

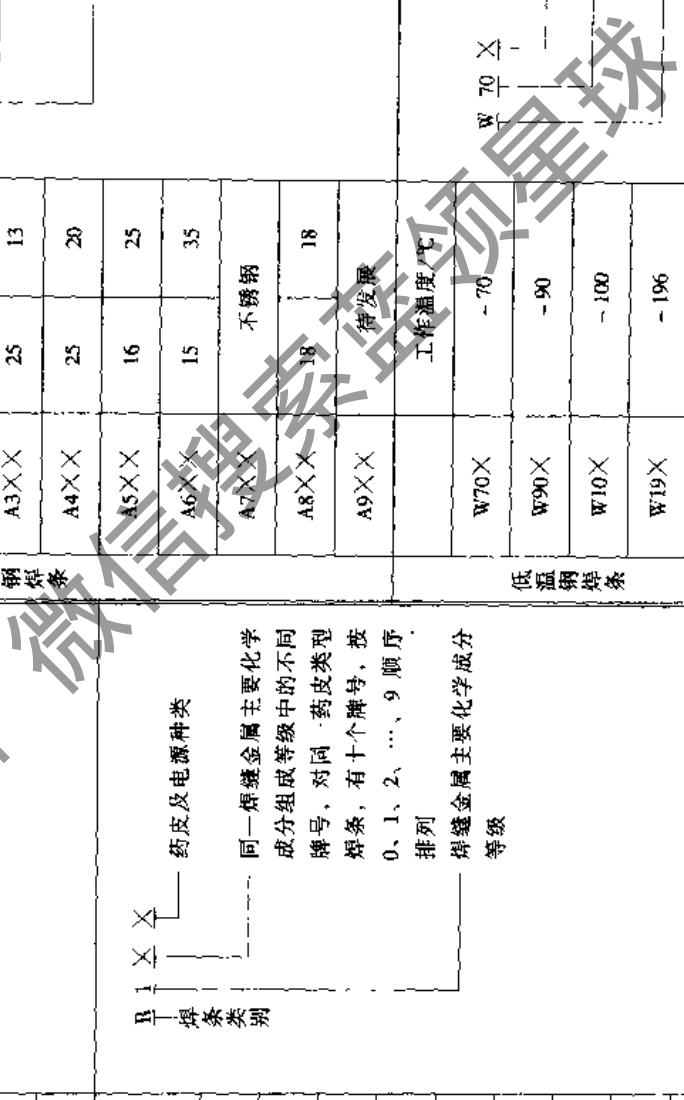
(3) 不锈钢焊条新旧型号对照

表 1-4-13

产品牌号	GB/T 983—1995	GB 983—1985	产品牌号	GB/T 983—1995	CB 983—1985	产品牌号	GB/T 983—1995	CB 983—1985	产品牌号	GB/T 983—1995	CB 983—1985
	F307	E1-19-9MoMn-4		E310Mo	E1-26-21Mo2		E310Mo	E1-26-21Mo2		F347	E0-19-10Nb
A107	E308	E0-19-10	A412	E310Mo-16	E1-26-21Mo2-16	A132	E310Mo-16	E1-26-21Mo2-16	A132	E347-16	E0-19-10Nb-16
A102	E308-15	E0-19-10-15		E312	E1-30-9	A137	E312	E1-30-9	A137	E347-15	E0-19-10Nb-15
A102A	E308-16	E0-19-10-16		E316	E0-18-12Mo2		E316	E0-18-12Mo2		E349	E1-19-9MoW2Nb
A102Fe	E308-17	E0-19-10-16	A202A	E316-17	E0-18-12Mo2-16		E316-17	E0-18-12Mo2-16		E410	E1-13
	E308-26	E0-19-10-16	A202	E316-16	E0-18-12Mo2-16		E316-16	E0-18-12Mo2-16		E410NiMo	E0-13-5Mo
A002	F308L	E00-19-10	A207	E316-15	E0-18-12Mo2-15	C202	E316-15	E0-18-12Mo2-15	C202	E410-16	E1-13-16
	E308L-16	E0-19-10-15		E316L	E00-18-12Mo2	G207	E316L	E00-18-12Mo2	G207	E410-15	E1-13-15
	E308Mo	E0-19-10Mo2	A022	E316L-16	E00-19-12-Mo2-16		E316L-16	E00-19-12-Mo2-16		E430	E0-17
	E308MoL	E00-19-10Mo2		E317	E0-19-13Mo3	G302	E317	E0-19-13Mo3	G302	E430-16	E0-17-16
A302	E309	E1-23-13	A242	E317-16	E0-19-13Mo3-16	C307	E317-16	E0-19-13Mo3-16	C307	F430-15	E0-17-15
A307	E309-16	E1-23-13-16		E317L	E00-19-13Mo3		E317L	E00-19-13Mo3		E502	E0-5Mo
	E309-15	E1-23-13-15		E317MoCu	E0-19-13Mo2Cu2		E317MoCu	E0-19-13Mo2Cu2		E505	E0-9Mo
	E309L	E00-23-13	A222	E317MoCu-16	E0-19-13Mo2Cu2-16		E317MoCu-16	E0-19-13Mo2Cu2-16		E630	E0-16-5MoCu4Nb
	E309Nb	E1-23-13Nb		E317MoCuL	E00-19-13Mo2Cu2		E317MoCuL	E00-19-13Mo2Cu2		E16-8-2	E1-16-8Mo2
	E309Mo	E1-23-13Mo2	A032	E317MoCuL-16	E00-19-13-Mo2Cu2-16		E317MoCuL-16	E00-19-13-Mo2Cu2-16		E16-25MoN	E1-16-25Mo6N
A042	E309MoL	E00-23-13Mo2		E318	E0-18-12Mo2Nb		E318	E0-18-12Mo2Nb		E7Cr	E0-7Mo
A062	E309L-16	E00-23-13-16	A212	E318-16	E0-18-12Mo2Nb-16		E318-16	E0-18-12Mo2Nb-16		E5MoV	E1-5MoV
A312	E309Mo-16	E1-23-13Mo2-16	A232	E318V	E0-18-12Mo2V		E318V	E0-18-12Mo2V		E9Mo	E1-9Mo
	F310	E2-26-21	A237	E318V-16	E0-18-12Mo2V-16		E318V-16	E0-18-12Mo2V-16		F11MoVNi	E1-11MoVNi
A402	E310-16	E2-26-21-16		E320	E0-20-34Mo3Cr4Nb		E320	E0-20-34Mo3Cr4Nb		E11MoVNiW	E2-11MoVNiW
A407	E310-15	E2-26-21-15		E330	E2-16-35	W707	E330	E2-16-35	W707	—	—
	E310H	E3-26-21		E330H	E3-16-35	W707Ni	E330H	E3-16-35	W707Ni	E5515-C1	E5515-C1
A432	E310H-16	E3-26-21-16		E330MoMnWnb	E2-16-35Mo4W3Nb	W907Ni	E330MoMnWnb	E2-16-35Mo4W3Nb	W907Ni	E5515-C2	E5515-C2
	E310Nb	E1-26-21Nb	A607	E330MoMnWnb-15	E2-16-35Mo3Mn4W3		E330MoMnWnb-15	E2-16-35Mo3Mn4W3		—	—

表 1-4-14 《焊接材料产品样本》中焊条分类与牌号 (1987)

类别	牌 号	焊缝金属抗拉强度 /MPa (kgf/mm ²)	牌 号 意 义	类 别	牌 号	主要化学成分约含量/%	牌 号 意 义		
结构钢焊条	J42X	420 (42)	J 42 X ——药皮及电源种类 ——焊缝金属抗拉强度	不锈钢焊条	G2XX	Cr Ni 13	G 2 X X ——药皮及电源种类		
	J50X	490 (50)			G3XX	17			
	J55X	540 (55)			A0XX	含 C 量 ≤ 0.04 超低碳			
	J60X	590 (60)	J42 × Fe 末尾加注 Fe, 表示药皮中加铁粉名义熔敷率 > 105%, 此时药皮及电源种类前加“铁粉” × X 型, 如 Fe 前为 6, 则称为铁粉低氢型交流两用		A1XX	18	8	同一焊缝金属主要化学成分组成等级中的不同牌号, 对同一药皮类型焊条, 有十个牌号, 按 0、1、2、...、9 顺序排列	
	J80X	740 (75)			A2XX	18	12		
	J85X	830 (85)			A3XX	25	13		
	J10X	980 (100)			A4XX	25	20	焊缝金属主要化学成分等级	
					A5XX	16	25	焊条类别	
					A6XX	15	35		
					A7XX	不锈钢			
铝和铝耐热焊条	R1XX	Cr Mo 0.5	B 1 X X ——药皮及电源种类 ——焊缝金属主要化学成分组成等级中的不同牌号, 对同一药皮类型焊条, 有十个牌号, 按 0、1、2、...、9 顺序排列 ——焊缝金属主要化学成分等级	低温钢焊条	A8XX	18	18		
	R2XX	0.5			A9XX	待发展			
	R3XX	1~2			工作温度 / °C				
	R4XX	2.5			-70	W70X	-70		
	R5XX	5			-90	W90X	-90		
	R6XX	7			-100	W10X	-100		
	R7XX	9			-196	W19X	-196		
	R8XX	11			-253	W25X	-253		



续表

类别	牌号	焊缝金属化学成分组成类型	牌号意义	牌号意义			类别	牌号	焊缝金属化学成分组成类型	牌号意义	牌号意义																										
				数字	药皮	电流					数字	药皮	电流																								
焊条	D0XX	不规定	D 3 药皮及电源种类 同一用途、组织或焊缝金属主要成分中的不同牌号。对同一药皮类型的堆焊焊条，按 0、1、2、...、9 顺序排列 用途、组织或焊缝金属主要成分	0	不属已规定的类型	不规定	镍及镍合金焊条 铜及铜合金焊条 铝及铝合金焊条	NiXX	NiXX Ni2XX Ni3XX Ni4XX T1XX T2XX T3XX T4XX L1XX L2XX L3XX L4XX	药皮及电源种类 同一焊缝金属主要化学成分组成类型中的不同牌号，对同一药皮类型焊条，可按 0、1、2、...、9 顺序排列 焊缝金属主要化学成分组成类型	5	纤维索型	直流或交流																								
	D1XX	普通常用		药皮及电源种类 同一用途、组织或焊缝金属主要成分中的不同牌号。对同一药皮类型的堆焊焊条，按 0、1、2、...、9 顺序排列 用途、组织或焊缝金属主要成分	1	氧化钛型		直流			铝硅合金 铝锰合金 待发展	TS6X	药皮及电源种类 同一用途中不同牌号，对同一药皮类型焊条，可按 0、1、2、...、9 顺序排列 焊条的用途 焊条类别	6	低氢钾型	直流																					
	D2XX	普通常用及常用高温合金			药皮及电源种类 同一用途、组织或焊缝金属主要成分中的不同牌号。对同一药皮类型的堆焊焊条，按 0、1、2、...、9 顺序排列 用途、组织或焊缝金属主要成分	2		氧化钛钙型				直流或交流		待发展 特殊用途焊条	TS7X	药皮及电源种类 同一用途中不同牌号，对同一药皮类型焊条，可按 0、1、2、...、9 顺序排列 焊条的用途 焊条类别	7	低氢钠型	直流																		
	D3XX	刀具及工具用				药皮及电源种类 同一用途、组织或焊缝金属主要成分中的不同牌号。对同一药皮类型的堆焊焊条，按 0、1、2、...、9 顺序排列 用途、组织或焊缝金属主要成分		3				钛铁矿型			直流或交流		铸钢或高钒钢 铸铁（包括球墨铸铁） 纯镍 镍铁 镍铜 铜铁 待发展	TS8X	药皮及电源种类 同一用途中不同牌号，对同一药皮类型焊条，可按 0、1、2、...、9 顺序排列 焊条的用途 焊条类别	8	石墨型	直流或交流															
	D4XX	阀门用						药皮及电源种类 同一用途、组织或焊缝金属主要成分中的不同牌号。对同一药皮类型的堆焊焊条，按 0、1、2、...、9 顺序排列 用途、组织或焊缝金属主要成分				4			氧化铁型			直流		待发展	TS9X	药皮及电源种类 同一用途中不同牌号，对同一药皮类型焊条，可按 0、1、2、...、9 顺序排列 焊条的用途 焊条类别	9	盐基型	直流												
	D5XX	合金铸铁用										药皮及电源种类 同一用途、组织或焊缝金属主要成分中的不同牌号。对同一药皮类型的堆焊焊条，按 0、1、2、...、9 顺序排列 用途、组织或焊缝金属主要成分											待发展		药皮及电源种类 同一用途中不同牌号，对同一药皮类型焊条，可按 0、1、2、...、9 顺序排列 焊条的用途 焊条类别												
	D6XX	碳化钨型													药皮及电源种类 同一用途、组织或焊缝金属主要成分中的不同牌号。对同一药皮类型的堆焊焊条，按 0、1、2、...、9 顺序排列 用途、组织或焊缝金属主要成分											待发展		药皮及电源种类 同一用途中不同牌号，对同一药皮类型焊条，可按 0、1、2、...、9 顺序排列 焊条的用途 焊条类别									
	D7XX	钴基合金																药皮及电源种类 同一用途、组织或焊缝金属主要成分中的不同牌号。对同一药皮类型的堆焊焊条，按 0、1、2、...、9 顺序排列 用途、组织或焊缝金属主要成分											待发展		药皮及电源种类 同一用途中不同牌号，对同一药皮类型焊条，可按 0、1、2、...、9 顺序排列 焊条的用途 焊条类别						
	D8XX	待发展																			药皮及电源种类 同一用途、组织或焊缝金属主要成分中的不同牌号。对同一药皮类型的堆焊焊条，按 0、1、2、...、9 顺序排列 用途、组织或焊缝金属主要成分											待发展		药皮及电源种类 同一用途中不同牌号，对同一药皮类型焊条，可按 0、1、2、...、9 顺序排列 焊条的用途 焊条类别			
	D9XX	焊缝金属主要化学成分组成类型																						药皮及电源种类 同一用途、组织或焊缝金属主要成分中的不同牌号。对同一药皮类型的堆焊焊条，按 0、1、2、...、9 顺序排列 用途、组织或焊缝金属主要成分											待发展		药皮及电源种类 同一用途中不同牌号，对同一药皮类型焊条，可按 0、1、2、...、9 顺序排列 焊条的用途 焊条类别
Z1XX	铸钢或高钒钢	药皮及电源种类 同一用途、组织或焊缝金属主要成分中的不同牌号。对同一药皮类型的堆焊焊条，按 0、1、2、...、9 顺序排列 用途、组织或焊缝金属主要成分								待发展																				药皮及电源种类 同一用途中不同牌号，对同一药皮类型焊条，可按 0、1、2、...、9 顺序排列 焊条的用途 焊条类别							
Z2XX	铸铁（包括球墨铸铁）		药皮及电源种类 同一用途、组织或焊缝金属主要成分中的不同牌号。对同一药皮类型的堆焊焊条，按 0、1、2、...、9 顺序排列 用途、组织或焊缝金属主要成分								待发展																药皮及电源种类 同一用途中不同牌号，对同一药皮类型焊条，可按 0、1、2、...、9 顺序排列 焊条的用途 焊条类别										
Z3XX	纯镍			药皮及电源种类 同一用途、组织或焊缝金属主要成分中的不同牌号。对同一药皮类型的堆焊焊条，按 0、1、2、...、9 顺序排列 用途、组织或焊缝金属主要成分									待发展			药皮及电源种类 同一用途中不同牌号，对同一药皮类型焊条，可按 0、1、2、...、9 顺序排列 焊条的用途 焊条类别																					
Z4XX	镍铁				药皮及电源种类 同一用途、组织或焊缝金属主要成分中的不同牌号。对同一药皮类型的堆焊焊条，按 0、1、2、...、9 顺序排列 用途、组织或焊缝金属主要成分									待发展					药皮及电源种类 同一用途中不同牌号，对同一药皮类型焊条，可按 0、1、2、...、9 顺序排列 焊条的用途 焊条类别																		
Z5XX	镍铜					药皮及电源种类 同一用途、组织或焊缝金属主要成分中的不同牌号。对同一药皮类型的堆焊焊条，按 0、1、2、...、9 顺序排列 用途、组织或焊缝金属主要成分											待发展					药皮及电源种类 同一用途中不同牌号，对同一药皮类型焊条，可按 0、1、2、...、9 顺序排列 焊条的用途 焊条类别															
Z6XX	铜铁						药皮及电源种类 同一用途、组织或焊缝金属主要成分中的不同牌号。对同一药皮类型的堆焊焊条，按 0、1、2、...、9 顺序排列 用途、组织或焊缝金属主要成分													待发展					药皮及电源种类 同一用途中不同牌号，对同一药皮类型焊条，可按 0、1、2、...、9 顺序排列 焊条的用途 焊条类别												
Z7XX	待发展							药皮及电源种类 同一用途、组织或焊缝金属主要成分中的不同牌号。对同一药皮类型的堆焊焊条，按 0、1、2、...、9 顺序排列 用途、组织或焊缝金属主要成分															待发展					药皮及电源种类 同一用途中不同牌号，对同一药皮类型焊条，可按 0、1、2、...、9 顺序排列 焊条的用途 焊条类别									

焊条的性能和用途

类型	国际代号	产品牌号	熔敷金属化学成分/%							熔敷金属力学性能 \geq		用途		
			Mn	Si	Ni	Cr	Mo	V	S	P	σ_s /MPa (kgf/mm ²)		δ_5 /%	
E4300		J420G												1. E4301, E5001 熔渣流动性良好, 电弧稍强, 熔深较深, 渣覆盖良好, 脱渣容易, 飞溅一般, 焊缝整齐。这类焊条适用于全位置焊接, 主要焊接重要的低碳钢结构 2. E4303, E5003 熔渣流动性良好, 脱渣容易, 电弧稳定, 熔深适中, 飞溅少, 焊缝整齐, 适用于全位置焊接。主要焊接重要的低碳钢结构 3. E4323 熔敷效率高, 适用于平焊、平角焊, 药皮类型及工艺性能与E4303 基本相似。主要焊接重要的低碳钢结构 4. E4310 焊接时有机物在电弧区分解产生大量的气体, 保护熔敷金属。电弧吹力大, 熔深较深, 熔化速度快, 熔渣少, 脱渣容易, 飞溅一般, 通常限制采用大电流焊接。适用于全位置焊接, 主要焊接一般的低碳钢结构, 如管道的焊接等, 也可用于打底焊接 5. E4311, 5011 电弧稳定。当采用直流反接焊接时, 熔深浅, 其他工艺性能与E4310 相似, 适用于全位置焊接, 主要焊接一般的低碳钢结构 6. E4312 电弧稳定, 再引弧容易, 熔深较浅, 渣覆盖良好, 脱渣容易, 焊缝整齐, 适用于全位置焊接, 熔敷金属塑性及抗裂性能较差, 主要焊接一般的低碳钢结构、薄板结构, 也可用于盖面焊 7. E4313 电弧比E4312 稳定, 工艺性能、焊缝成型比E4312 好。适用于全位置焊接。主要焊接一般的低碳钢结构、薄板结构, 也可用于盖面焊 8. E5014 熔敷效率较高, 焊缝表面光滑, 焊波整齐, 脱渣性好, 角焊缝略凸, 适用于全位置焊接。主要焊接一般的低碳钢结构 9. E4324, E5024 熔敷效率高, 飞溅少, 熔深浅, 焊缝表面光滑, 适用于平焊和平角焊。主要焊接一般的低碳钢结构 10. E4320 电弧吹力大, 熔深较深, 电弧稳定, 再引弧容易, 熔化速度快, 渣覆盖好, 脱渣性好, 焊缝致密, 略带凹度, 飞溅稍大。这类焊条不宜焊薄板, 适用于平焊及平角焊。主要焊接重要的低碳钢结构
E4301		J423									22			
E4303		J422 J422GM J422CrCu												
E4311		J425												
E4313		J421 J421x J421Fe									17			
E4315 ^①		J427 J427Ni	1.25	0.9	0.3	0.2	0.3	0.08			420 (43)	330 (34)		
E4316 ^①		J426							0.035	0.040				
E4320		J424												
E4323		J422Fe13 J422Fe16 J422Z13												
E4324		J421Fe13												
E4327		J424Fe14												
E5001		J503 J503Z												
E5003		J502									490 (50)	400 (41)		
E5011		J505 J505MoD										20		

碳钢焊条 (GB/T5117-1995)

续表

类型	国标型号	产品牌号	熔敷金属化学成分/%							熔敷金属力学性能 \geq			用途	
			Mn	Si	Ni	Cr	Mo	V	S	P	σ_b /MPa (kgf/mm ²)	σ_s		δ_5 /%
	E5014 ^①	J502Fe	1.25	0.90	0.30	0.20	0.30	0.08					17	11. E4322 工艺性能基本上与 E4320 相似, 但焊缝较凸, 不均匀, 适用于高速焊、单道焊, 主要焊接低碳钢的薄板结构
	E5015 ^②	J507DFJ507 J507XG J507X J507H											12. E4327, E5027 熔敷效率很高, 电弧吹力大, 焊缝表面光滑, 飞溅少, 脱渣好, 焊缝稍凸, 适于平焊、平角焊, 可采用大电流焊接。主要焊接较重要的低碳钢结构	
	E5016 ^③	J506I J506 J506GM J506X J506DF	1.60	0.75	0.30	0.20	0.30	0.08				22	13. E4315, E5015 熔渣流动性好, 焊接工艺性一般, 焊缝较粗, 角焊缝略凸, 熔深适中, 脱渣性较好, 焊接时要求焊条干燥, 并采用短弧焊。适于全位置焊接, 这类焊条的熔敷金属具有良好的抗裂性和力学性能, 主要焊接重要的低碳钢结构, 也可焊接与焊条强度相当的低碳合金钢结构	
	E5018 ^④	J506Fe J507Fe J506LMA	1.60	0.90	0.30	0.20	0.30	0.08	0.035	0.040	490 (50)	400 (41)	15. E5018 焊接时应采用短弧, 适于全位置焊接, 但角焊缝较凸, 焊缝表面平滑, 飞溅较少, 熔深适中, 熔敷效率较高, 主要焊接重要的低碳钢结构, 也可焊接与焊条强度相当的低碳合金钢结构	
	E5024 ^①	J501Fe15 J501Fe18 J501Z18	1.25	0.90	0.30	0.20	0.30	0.08				17	14. E4316, E5016 电弧稳定, 工艺性能、焊接位置与 E4315 和 E5015 型焊条相似, 这类焊条的熔敷金属具有良好的抗裂性能和力学性能, 主要焊接重要的低碳钢结构, 也可焊接与焊条强度相当的低碳合金钢结构	
	E5027 ^②	J504Fe J504Fe14	1.60	0.75	0.30	0.20	0.30	0.08				22	16. E5048 具有良好的向下立焊性能, 其他方面与 E5018 型焊条一样	
	E5028 ^③	J506Fe16 J506Fe18 J507Fe16	1.25	0.90	0.30	0.20	0.30	0.08				17	17. E4328, E5028 熔敷效率很高, 只适用于平焊、平角焊, 主要焊接重要的低碳钢结构, 也可焊接与焊条强度相当的低碳合金钢结构	

碳钢焊条 (GB/T5117—1995)

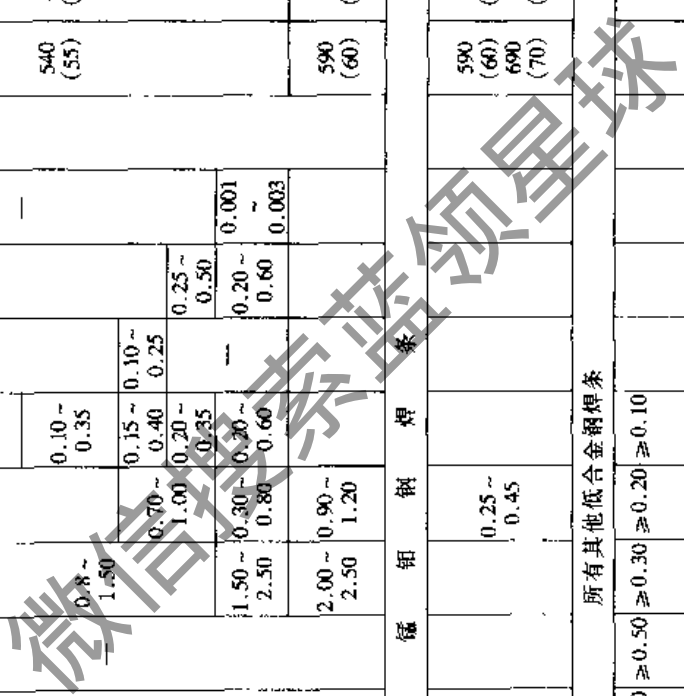
微信搜资料 蓝领星球

续表

类型	国标型号	产品牌号	熔敷金属化学成分/%										熔敷金属力学性能					用途				
			C	Mn	P	S	Si	Ni	Cr	Mo	V	Nb	W	B	Cu	σ_s /MPa (kgf/ mm ²)	$\sigma_{0.2}$ /MPa (kgf/ mm ²)		δ_5 /%	夏比V 形缺口 冲击吸 收功/J	试验 温度 /°C	
	E5015-A ₁	R107	0.12	0.90	0.035	0.035	0.60					0.40~ 0.65						490 (50)	390 (40)	22	无要求	
	E5500-B ₁	R200																		16		
	E5515-B ₁	R207																				
	E5516-B ₁	R307																				
	E5515-B ₂			0.90								0.40~ 0.65										
	E5500-B ₂ -V	R310																				
	E5515-B ₂ -V	R317																				
	E5515-B ₂ -VNB	R337																				
	E5515-B ₂ -VW	R327																				
	E5515-B ₃ -VWB	R347																				
	E6000-B ₃	R400																				
	E6015-B ₃	R407																				
	E6015-D ₁	J607																				
	E6016-D ₁	J606																				
	E7015-D ₂	J707																				
	E××15-G	J507D、J507R、J507Cr- Ni、J507GR、J507RH																				
	E××16-G	J506NiCu、J506C、 J506WCu、J506RH																				
	F××18-G	J507FeNi																				

低合金钢焊条 (GB/T5118-1995)

所有其他低合金钢焊条



续表

类型	熔敷金属化学成分/%										熔敷金属力学性能		用途
	C	Cr	Ni	Mo	Mn	Si	P	S	Cu	其他	σ_b /MPa (kgf/ mm ²)	δ_5 /%	
E310-X-X	0.08~ 0.20	20.0~ 22.5	20.0~ 22.0	0.75 0.030	1.0~ 2.5	0.75	0.030				550	25	E310 通常用于焊接相同类型的不锈钢,如0Cr25Ni20型不锈钢。E310H通常用于相同类型的耐热、耐腐蚀不锈钢铸件的焊接和补焊。不宜在高温气氛中或者有剧烈冲击条件下使用。E310Nb用于焊接耐热的铸件,0Cr18Ni11Nb型复合钢板或在碳钢上堆焊。E310Mo用于耐热铸件、0Cr17Ni12Mo2型复合钢板的焊接,或在碳钢上堆焊。 E312 通常用于高镍合金与其他金属的焊接。焊缝金属为双相组织,因此具有较高的抗裂能力。不宜在420℃以下温度使用,以避免二次脆化相的形成。 E316 用于焊接0Cr17Ni12Mo2型不锈钢及相似的合金,也可用于焊接在较高温度下使用的不锈钢。E316H由于含碳量较高,在高温下具有较高的抗拉强度和蠕变强度。E316L通常用于焊接低碳含钼奥氏体钢。 E317 通常用于焊接相同类型的不锈钢,可在强腐蚀条件下使用。E317L由于含碳量低,因此在不含钼、钽等稳定剂时,也能抵抗因碳化物析出而产生的晶间腐蚀,焊缝强度高,因此如E317型焊条。E317MoCu含铜量较高,因此具有较高的耐腐蚀性能。通常用于焊接相同类型的含铜不锈钢。 E317MoCuL用于焊接在稀、中浓度硫酸介质中工作的同类超低碳不锈钢。 E318 加钼提高了焊缝金属抗晶间腐蚀能力。E318V通常用于焊接相同类型的不锈钢。E318V加钒提高了焊缝金属热强性和抗腐蚀能力,通常用于焊接相同类型含钒不锈钢。 E320 加钒后,提高了抗晶间腐蚀能力,用于焊接在硫酸、亚硫酸及其盐类等强腐蚀介质中工作的相同类型不锈钢。也可用于焊接不进行热处理的不锈钢铸件的补焊。不含钼时,可用于含钼不锈钢铸件的补焊,但焊后必须进行固溶处理。E320LR用于为获得含有铁素体的奥氏体不锈钢的焊接。焊缝强度比E320型焊条低。
E310H-X-X	0.35~ 0.45	25.0~ 28.0	20.0~ 22.0	0.75 0.030	1.0~ 2.5	0.75	0.030				620	10	
E310Nb-X-X	0.12	28.0	20.0~ 22.0	2.0~ 3.0					Nb:0.70~1.00	550	25		
E310Mo-X-X	0.15	28.0~ 32.0	8.0~ 10.5	0.75				0.75		660	22		
E316-X-X	0.08	17.0~ 20.0	11.0~ 14.0	2.0~ 3.0			0.040			520	30		
E316H-X-X	0.04~ 0.08	17.0~ 20.0	11.0~ 14.0	2.0~ 3.0			0.040			490			
E316L-X-X	0.04						0.030			550			
E317-X-X	0.08	18.0~ 21.0	12.0~ 14.0	3.0~ 4.0	0.90					520			
E317L-X-X	0.04	18.0~ 21.0	12.0~ 14.0	2.0~ 2.5			0.035	2		540	25		
E317MoCu-X-X	0.08			2.0~ 2.5						550			
E317MoCuL-X-X	0.04			2.0~ 3.0			0.040	0.75	Nb:6×C~1.00	550			
E318-X-X	0.08	17.0~ 20.0	11.0~ 14.0	2.0~ 2.5			0.035	0.5	V:0.30~0.70	540			
E318V-X-X	0.07	19.0~ 21.0	32.0~ 36.0	2.0~ 3.0	0.60	0.040		3.0~ 4.0	Nb:8×C~1.00	550	30		
E320-X-X	0.03	21.0	36.0	3.0	0.30 2.5	0.020 0.015			Nb:8×C~0.40	520			

不锈钢焊条 (GB/T 983-1995)

续表

类型	商标型号	化学成分/%										熔敷金属力学性能 ^a		用途
		C	Cr	Ni	Mo	Mn	Si	P	S	Cu	其他	σ_b /MPa (kgf/ mm ²)	δ_5 /%	
E330-X-X	E330H-X-X	0.18~0.25	14.0~17.0	33.0~37.0	0.75	1.0~2.5	0.90	0.040		0.75	—	520	25	E330 用于焊接在980℃以上工作的、要求具有耐热性能的设备,以及铸造合金与锻造合金、相同类型的不锈钢铸件的补焊。E330H用于相同类型的耐热及耐腐蚀高合金铸件的焊接和补焊。E330MoMnWNb用于在850~950℃高温下工作的耐热及耐腐蚀高合金钢,如Cr20Ni30和Cr18Ni37型不锈钢等的焊接和补焊。
		0.35~0.45			2.0~3.0							620	10	
E347-X-X	E349-X-X	0.08	15.0~17.0	9.0~11.0	0.75	3.5	0.70	0.035	0.030	0.5	Nb:1.0~2.0 W:2.0~3.0	590		E347 用于焊接以钨或钨作稳定剂成分相近的铬镍合金 E349 常用于焊接相同类型的不锈钢 E383 用于焊接与其成分相近的母材和其他类型不锈钢 E385 用于焊接在硫酸和一些含有氟化物介质中使用的不锈钢,也可用于焊接00Cr19Ni13Mo3型不锈钢 E410 焊接接头属于空气淬硬型材料,焊接时必须进行预热和后热处理,用于焊接相同类型的不锈钢或在碳钢上堆焊,以提高抗腐蚀和擦伤的能力。E410NiMo焊后热处理温度不应超过620℃,温度过高时,可能使焊缝组织中未回火的马氏体在冷却到室温后重新淬硬 E430 焊接时,通常需要进行预热和后热处理,才能获得理想的力学性能和抗腐蚀能力
		0.13	18.0~21.0	8.0~10.0	0.35~0.65	0.5~2.5	0.90	0.040		0.75	Nb:0.75~1.20 W:0.10~0.30 Ti:0.15 W:1.25~1.75	520	25	
E383-X-X	E385-X-X	0.03	26.5~29.0	30.0~33.0	3.2~4.2			0.020		0.6~1.5	—	590	30	E410 焊接接头属于空气淬硬型材料,焊接时必须进行预热和后热处理,用于焊接相同类型的不锈钢或在碳钢上堆焊,以提高抗腐蚀和擦伤的能力。E410NiMo焊后热处理温度不应超过620℃,温度过高时,可能使焊缝组织中未回火的马氏体在冷却到室温后重新淬硬 E430 焊接时,通常需要进行预热和后热处理,才能获得理想的力学性能和抗腐蚀能力
			19.5~21.5	24.0~26.0	4.2~5.2	1.0~2.5	0.75	0.030		1.2~2.0		450	20	
E410-X-X	E410NiMo-X-X	0.12	11.0~13.5	0.7	0.75					0.75	—	760	15	E430 焊接时,通常需要进行预热和后热处理,才能获得理想的力学性能和抗腐蚀能力
		0.06	11.0~12.5	4.0~5.0	0.40~0.70	1.0	0.90	0.040	0.030	0.75		450	20	
E430-X-X		0.10	15.0~18.0	0.6	0.75									

不锈钢焊条 (GB/T 983-1995)

续表

类型	国标型号	化学成分/%											力学性能			用途
		C	Cr	Ni	Mo	Mn	Si	P	S	Cu	其他	σ_b (MPa (kgf/ mm ²))	δ_5 /%	热处理		
E502-XX	E502-XX	4.0~6.0	0.45~0.65	0.4	0.75~1.20	0.90	0.040	0.75	0.75	—	—	420	20	d	E502、E505 用于焊接相同类型的不锈钢管 材。焊接接头属于空冷淬硬型材料。焊接时， 通常需要进行预热和热处理	
		8.0~10.5	0.85~1.20	0.75	0.75	0.040	0.75	0.75	—	—	—	420	20	d		
E505-XX	E505-XX	16.00~16.75	0.45~0.65	4.5~5.0	0.75	0.75	0.040	3.25~4.00	Nb:0.15~0.30	—	930	7	e	E630 用于焊接 Cr16Ni4 型沉淀硬化不锈钢 E16-8-2 通常用于焊接高温、高压不锈钢 管		
		14.5~16.5	0.85~1.20	7.5~9.5	0.75	0.030	0.75	0.75	—	—	550	35	—			
E16-25MoN-XX	E16-25MoN-XX	14.0~18.0	0.45~0.65	22.0~27.0	5.0~7.0	0.90	0.035	0.5	N \geq 0.1	—	610	30	—	E16-25MoN 用于焊接淬火状态下的低合金 钢、中合金钢、刚性较大的结构件及相同类型 的耐热钢等，如用于淬火状态下的 30CrMnSi 钢。也可用于异种金属的焊接，如不锈钢与碳 钢的焊接		
		6.0~8.0	0.45~0.65	0.40	0.65	0.90	0.040	0.75	—	—	420	20	d			
E5MoV-XX	E5MoV-XX	4.5~6.0	0.40~0.70	—	0.40~0.70	0.5~0.9	0.035	0.5	V:0.10~0.35	—	540	14	f	E5MoV 用于焊接 Cr5Mo 型珠光体耐热钢，如 在 400℃ 以下工作的高温抗腐蚀管道等。焊 缝金属具有良好的高温抗氢腐蚀能力。焊接 时，通常需要进行预热和热处理		
		8.5~10.0	0.70~1.00	0.60~0.90	0.90	0.50	0.035	0.5	—	—	590	16	—			
E11MoVNi-XX	E11MoVNi-XX	9.5~11.5	0.60~0.90	0.60~0.90	0.90	0.50	0.035	0.5	V:0.20~0.40	—	730	15	g	E11MoVNi 用于焊接工作温度在 565℃ 以下 的 Cr11MoV 型耐热钢结构件，如高压汽轮机 复速叶片等。焊接时，通常要求进行预热和 热处理		
		9.5~12.0	0.80~1.00	0.40~1.10	0.80~1.00	0.50	0.035	0.5	—	—	730	15	—			
E2209-XX	E2209-XX	21.5~23.5	2.5~3.5	8.5~10.5	2.5~3.5	0.5~2.0	0.040	0.75	N:0.08~0.20	—	690	20	—	E2209 用于焊接含铬量约为 22% 的双相不 锈钢		
		24.0~27.0	2.9~3.9	6.5~8.5	2.9~3.9	0.5~1.5	1.0	0.040	1.5~2.5	N:0.10~0.25	760	15	—			

不锈钢焊条 (GB/T 983—1995)

续表

		堆焊层金属化学成分/%											堆焊层							
类型	国标型号	产品 牌号	C	Mn	Si	Cr	Ni	Mo	W	V	Nb	Co	Fe	B	S	P	其他 元素 总量	硬度 HRC	用途	
堆焊焊条 (GB/T 984—1985)	EDPMn2-03 15 16	D102 D107 D106	0.20	3.50	—	—	—	—	—	—	—	—	—	—	—	—	—	22	EDPMn ₂ ~ EDPCrSi-B 为不同硬度普通低中合金钢堆焊条。一般用于常温及非腐蚀性条件下工作(尤其不含磷)。含碳低的硬度较低,韧性较好,适用于在激烈的冲击载荷下工作的堆焊零件,如车轮、车钩、轴、齿轮、钢轨等磨损部分堆焊。含碳高的硬度高,韧性较差,适用于堆焊带有磨粒磨损的冲击载荷条件下工作的零件,如推土机刃板、挖泥斗牙、混凝土搅拌机叶片、水力机械及矿山机械零件等	
	EDPMn3-15 16	D127 D126	0.20	4.20	—	—	—	—	—	—	—	—	—	—	—	—	—	28		
	EDPMn4-16	D146	0.45	6.50	1.00	—	—	—	—	—	—	—	—	—	—	—	2.00	30		
	EDPMn6-15	D167	0.25	—	—	2.00	—	—	—	—	—	—	—	—	—	—	—	50		
	EDPCrMo-A1-03	D112	0.50	—	—	3.00	—	1.50	—	—	—	—	—	—	—	—	—	30		
	EDPCrMo-A2-03	D132	0.50	—	—	3.00	—	2.50	—	—	—	—	—	—	—	—	—	40		
	EDPCrMo-A3-03	D172	0.50	—	—	2.50	—	2.50	—	—	—	—	—	—	—	—	—	50		
	EDPCrMo-A4-03	D212	0.30 ~ 0.60	—	—	5.00	—	4.00	—	—	—	—	—	—	—	—	—	50		
	EDPCrMo-A4-15	D217	0.50 ~ 1.00	2.50	1.00	3.50	—	—	—	—	—	—	—	—	—	—	1.00	50		
	EDPCrMnSi-15	D207	0.50 ~ 1.00	2.50	1.00	3.50	—	—	—	—	—	—	—	—	—	—	4.00	55		
	EDPCrMoV-A ₁ -15	D237	0.30 ~ 0.60	—	—	8.00 ~ 10.00	—	3.00	—	0.50 ~ 1.00	—	—	—	—	—	—	—	—	50	
	EDPCrMoV-A ₂ -15	D227	0.45 ~ 0.65	—	—	4.00 ~ 5.00	—	2.00 ~ 3.00	—	4.00 ~ 5.00	—	—	—	—	—	—	—	—	55	
	EDPCrMnMo-15	D397	0.60	2.50	1.00	2.00	—	1.00	—	—	—	—	—	—	—	0.035	0.04	40, 45		
	EDRCrW-15	D337	0.25 ~ 0.55	—	—	2.00 ~ 3.50	—	—	—	7.00 ~ 10.0	—	—	—	—	—	—	—	1.00	48	EDRCrMnMo, EDRCrW, EDRCrMo-WV 为低合金钢或中合金钢焊条,除含 Cr 外还含有其他合金元素如 Mo, W, V 或 Ni 等,在高温中能保持足够的硬度和抗疲劳性能,主要用于锻模、冲模、热剪切机刀、轧辊等堆焊
	EDRCrMoWV-A ₁ -03 15	D322 D327	0.50	—	—	5.00	—	2.50	—	10.0	1.00	—	—	—	—	0.035	0.04	—	55	
EDRCrMoWV-A ₂ -15	D327A	0.30 ~ 0.50	—	—	5.00 ~ 6.50	—	2.00 ~ 3.00	—	2.00 ~ 3.50	1.00 ~ 3.00	—	—	—	—	—	—	—	50		

堆焊焊条 (GB/T 984—1985)

续表

类型	国标型号	产品 牌号	堆焊层金属化学成分/%													堆焊层 硬度 HRC	用途		
			C	Mn	Si	Cr	Ni	Mo	W	V	Nb	Co	Fe	B	S			P	其他 元素 总量
EDCr-A1-15	EDCr-A1-15	D502	0.15	—	—	10.00	—	—	—	—	—	—	—	—	0.03	0.04	2.50	40	EDCr型为马氏体高铬钢堆焊焊条。堆焊层具有空淬特性,有较高的中温硬度,耐腐蚀性较好。常用于金属间磨损及受水蒸气、弱酸、气蚀等作用下部件的堆焊,如阀门密封面、轴、搅拌机桨、螺旋输送机叶片等
		D507	0.20	—	—	16.00	—	—	—	—	—	—	—	—	—	—	—	37	
		D507MoNb	0.25	—	—	16.00	—	—	—	—	—	—	—	—	—	—	—	—	
EDCr-B-15	EDCr-B-15	D512	1.10	11.00	1.30	—	—	—	—	—	—	—	—	—	—	—	5.00	170	EDMn型为奥氏体高锰钢,加工硬化性特别高,堆焊后硬度不高,但经加工硬化后可达HRC450~500。适用于受严重冲击载荷和金属间磨损的场合,如破碎机鄂板、钢轨道岔等堆焊
		D517	1.10	16.00	0.30	—	—	—	—	—	—	—	—	—	—	—	1.00		
EDMn-A-16	EDMn-A-16	D256	0.25	6.00	1.00	12.00	—	—	—	—	—	—	—	—	—	—	—	38~48	EDCrMn型为高铬锰钢堆焊焊条。具有较好的耐磨、耐热、耐蚀和耐蚀性能。EDCrMn-B型用于水轮机受气蚀破坏的零件,如叶片、导水叶等。EDCrMn-A、EDCrMn-C、EDCrMn-D型适用于阀门密封面的堆焊,这类堆焊焊条正在发展中
		D266	0.80	8.00	0.80	13.00	—	—	—	—	—	—	—	—	—	—	4.00		
EDCrMn-A-16	EDCrMn-A-16	D516M	1.10	12.00	2.00	12.00	6.00	—	—	—	—	—	—	—	—	—	—	28	
		D516MA	0.80	18.00	2.00	18.00	6.00	—	—	—	—	—	—	—	—	—	3.00		
EDCrMn-B-16	EDCrMn-B-16	D277	0.50~0.80	24.00	1.30	9.50	—	—	—	—	—	—	—	—	—	—	—	210	EDCrNi型为高铬镍钢堆焊焊条。具有较好的抗氧化、气蚀、腐蚀性能和热强性能。加入硅或钨能提高耐磨性,可以堆焊600~650℃以下工作的锅炉阀门、热锻模、热轧辊等
		D276	0.18	27.00	4.80	12.50	7.00	—	—	—	—	—	—	—	—	—	—		
EDCrMn-C-15	EDCrMn-C-15	D577	0.18	0.60	6.40	15.00	—	—	—	—	—	—	—	—	—	—	—	270~320	
		D567	0.18	2.00	3.80	18.00	9.00	—	—	—	—	—	—	—	—	—	—		
EDCrNi-A-15	EDCrNi-A-15	D547	0.20	5.00	6.50	21.00	12.0	—	—	—	—	—	—	—	—	—	—	37	
		D547Mo	0.20	2.00	5.00	18.00	7.00	—	—	—	—	—	—	—	—	—	—		
EDCrNi-B-15	EDCrNi-B-15	D557	0.70~1.00	3.00	7.00	20.00	10.00	—	—	—	—	—	—	—	—	—	—	55	EDCrNi型为含有少量Cr、Ni、Mo或W等合金元素的马氏体合金铸铁堆焊焊条。除耐磨性能提高外,也改善耐热、耐蚀及抗氧化性能,韧性也有所改善。常用于混凝土搅拌机、高速混凝土机、螺旋送料机等主要受磨料磨损部分堆焊
		D307	2.50~4.50	—	—	3.80	—	—	—	—	—	—	—	—	—	—	—		
EDCrNi-C-15	EDCrNi-C-15	D608	4.50	—	—	4.50	—	—	—	—	—	—	—	—	—	—	—		
		D608	4.50	—	—	3.00	—	—	—	—	—	—	—	—	—	—	—		

堆焊焊条 (GB/T 984-1985)

续表

类型	国标型号	产品 牌号	堆焊层金属化学成分/%													堆焊层 硬度 HRC	用途								
			C	Mn	Si	Cr	Ni	Mo	W	V	Nb	Co	Fe	B	S			P	其他 元素 总量						
	EDZ-B ₁ -08	D678	1.50 ~ 2.20	—	—	—	—	—	—	—	—	—	—	—	—	—	—	—	—	—	—	—	—	—	同上
	EDZ-B ₂ -08	D698	3.00	—	—	—	—	—	—	—	—	—	—	—	—	—	—	—	—	—	—	—	—	—	同上
	EDZCr-B- 03 D642 D646		1.50 ~ 3.50	1.00	—	22.00 ~ 32.00	—	—	—	—	—	—	—	—	—	—	—	—	—	—	—	—	—	—	EDZCr 型为 C 1.50% ~ 5.00%、Cr22% ~ 32%的高铬铸铁堆焊焊条, 具有优良的抗氧化和耐腐蚀性能, 硬度高, 耐磨粒磨损性能好。常用于工作温度不超过 500℃ 的高炉料钟、矿石破碎机、煤孔挖掘机等耐磨耐蚀性堆焊
	EDZCr-C-15	D667	2.50 ~ 5.00	8.00	1.00 ~ 4.80	25.00 ~ 32.00	3.00 ~ 5.00	—	—	—	—	—	—	—	—	—	—	—	—	—	—	—	—	—	EDCoCr 型为具有综合耐热性、耐腐蚀性及抗氧化性能的耐磨堆焊焊条。此类焊条的硬度金属在 600℃ 以上的高温中能保持高的硬度和具有一定的耐腐蚀性能。调整碳和钨的含量, 可改变堆焊金属的硬度和韧性, 以适应不同用途。含碳量愈低, 韧性愈好, 而且能够承受冷热条件下的冲击。适用于高温高压阀门、热锻模、热剪切机刀刃等堆焊。高碳的硬度高, 耐磨性能好, 但抗冲击能力弱, 且不易加工。常用于牙轮钻头轴承、锅炉旋转叶轮、粉碎机刀口、螺旋送料机等部件的堆焊
	EDCoCr-A-03	D802	0.70 ~ 1.40	—	—	25.00 ~ 32.00	—	—	—	—	—	—	—	—	—	—	—	—	—	—	—	—	—	—	EDCoCr 型为具有综合耐热性、耐腐蚀性及抗氧化性能的耐磨堆焊焊条。此类焊条的硬度金属在 600℃ 以上的高温中能保持高的硬度和具有一定的耐腐蚀性能。调整碳和钨的含量, 可改变堆焊金属的硬度和韧性, 以适应不同用途。含碳量愈低, 韧性愈好, 而且能够承受冷热条件下的冲击。适用于高温高压阀门、热锻模、热剪切机刀刃等堆焊。高碳的硬度高, 耐磨性能好, 但抗冲击能力弱, 且不易加工。常用于牙轮钻头轴承、锅炉旋转叶轮、粉碎机刀口、螺旋送料机等部件的堆焊
	EDCoCr-B-03	D812	1.00 ~ 1.70	—	—	25.00 ~ 33.00	—	—	—	—	—	—	—	—	—	—	—	—	—	—	—	—	—	—	EDCoCr 型为具有综合耐热性、耐腐蚀性及抗氧化性能的耐磨堆焊焊条。此类焊条的硬度金属在 600℃ 以上的高温中能保持高的硬度和具有一定的耐腐蚀性能。调整碳和钨的含量, 可改变堆焊金属的硬度和韧性, 以适应不同用途。含碳量愈低, 韧性愈好, 而且能够承受冷热条件下的冲击。适用于高温高压阀门、热锻模、热剪切机刀刃等堆焊。高碳的硬度高, 耐磨性能好, 但抗冲击能力弱, 且不易加工。常用于牙轮钻头轴承、锅炉旋转叶轮、粉碎机刀口、螺旋送料机等部件的堆焊
	EDCoCr-C-03	D822	1.75 ~ 3.00	2.00	2.00	23.00 ~ 32.00	—	—	—	—	—	—	—	—	—	—	—	—	—	—	—	—	—	—	EDCoCr 型为具有综合耐热性、耐腐蚀性及抗氧化性能的耐磨堆焊焊条。此类焊条的硬度金属在 600℃ 以上的高温中能保持高的硬度和具有一定的耐腐蚀性能。调整碳和钨的含量, 可改变堆焊金属的硬度和韧性, 以适应不同用途。含碳量愈低, 韧性愈好, 而且能够承受冷热条件下的冲击。适用于高温高压阀门、热锻模、热剪切机刀刃等堆焊。高碳的硬度高, 耐磨性能好, 但抗冲击能力弱, 且不易加工。常用于牙轮钻头轴承、锅炉旋转叶轮、粉碎机刀口、螺旋送料机等部件的堆焊
	EDCoCr-D-03	D842	0.20 ~ 0.50	—	—	—	—	—	—	—	—	—	—	—	—	—	—	—	—	—	—	—	—	—	EDCoCr 型为具有综合耐热性、耐腐蚀性及抗氧化性能的耐磨堆焊焊条。此类焊条的硬度金属在 600℃ 以上的高温中能保持高的硬度和具有一定的耐腐蚀性能。调整碳和钨的含量, 可改变堆焊金属的硬度和韧性, 以适应不同用途。含碳量愈低, 韧性愈好, 而且能够承受冷热条件下的冲击。适用于高温高压阀门、热锻模、热剪切机刀刃等堆焊。高碳的硬度高, 耐磨性能好, 但抗冲击能力弱, 且不易加工。常用于牙轮钻头轴承、锅炉旋转叶轮、粉碎机刀口、螺旋送料机等部件的堆焊
	EDW-A-15	D707	1.50 ~ 3.00	—	—	—	—	—	—	—	—	—	—	—	—	—	—	—	—	—	—	—	—	—	EDW 型为弥散地分布着碳化钨颗粒的马氏体钢或马氏体合金铸铁。具有很高的硬度和抗应力磨粒磨损的能力很强, 耐低温冲击韧性也较好, 可在高温 650℃ 以下工作。但冲击力低, 裂纹倾向大。适用于耐岩石强烈冲击的机械零件, 如混凝土搅拌机叶片、推土机挖泥机叶片、高速混砂机箱等表面堆焊
	EDW-B-15	D717	1.50 ~ 4.00	3.00	4.00	3.00	3.00	3.00	7.00	—	—	—	—	—	—	—	—	—	—	—	—	—	—	—	EDW 型为弥散地分布着碳化钨颗粒的马氏体钢或马氏体合金铸铁。具有很高的硬度和抗应力磨粒磨损的能力很强, 耐低温冲击韧性也较好, 可在高温 650℃ 以下工作。但冲击力低, 裂纹倾向大。适用于耐岩石强烈冲击的机械零件, 如混凝土搅拌机叶片、推土机挖泥机叶片、高速混砂机箱等表面堆焊
	EDTV-15	D007	0.25	2.00 ~ 3.00	1.00	—	—	—	2.00 ~ 3.00	—	—	—	—	—	—	—	—	—	—	—	—	—	—	—	EDTV 型为铸铁模具堆焊焊条。用于铸铁压延模、成型模以及其他铸铁模具的堆焊

堆焊焊条 (GB 984-1985)

续表

类型	国标型号	熔敷金属化学成分/%											其他元素 总量	用途	
		C	Si	Mn	S	P	Fe	Ni	Cu	Al	V	球化剂			
EZC	EZC	2.00 ~ 4.00	2.5 ~ 6.5	≤ 0.75	≤ 0.10	≤ 0.15	余量	—	—	—	—	—	—	—	EZC型是钢芯或铸铁芯、强石墨化型药皮的铸铁焊条, 可交流、直流两用
		3.20 ~ 4.20	3.20 ~ 4.00	≤ 0.80	—	—									
EZNi-1	EZNi-1	≤ 2.50	≤ 2.50	≤ 1.00	—	≤ 80	≥ 90	—	—	—	—	—	—	—	EZNi型是纯镍芯、强石墨化型药皮的铸铁焊条, 可交流、直流两用, 广泛用于铸铁薄件及加工面的补焊
		≤ 4.00	≤ 4.00	—	—	—	≥ 85	—	≤ 1.00	—	—	—	—	—	EZNiFe型是镍铁芯、强石墨化型药皮的铸铁焊条, 可交流、直流两用, 进行全位置焊接。可用于重要灰口铸铁及球墨铸铁的补焊
EZNiFe-1	EZNiFe-1	≤ 2.00	≤ 2.50	≤ 1.80	≤ 0.03	—	余量	—	—	—	—	—	—	—	EZNiCu型是镍铜合金焊条, 强石墨化药皮的铸铁焊条, 可交流、直流两用, 由于收缩率较大, 焊缝金属抗拉强度较低, 不宜用于刚度大的铸件补焊。用于强度要求不高、塑性要求好的灰铸件的补焊
		≤ 4.00	≤ 4.00	≤ 1.00	—	—									
EZNiFe-2	EZNiFe-2	≤ 1.00	≤ 0.80	≤ 2.50	≤ 0.025	—	≤ 6	60 ~ 70	24 ~ 35	—	—	—	—	—	EZFe-1型是纯铁芯药皮焊条。焊缝金属具有好的塑性和抗裂性能, 但熔合区白口较严重。加工性能较差。适于补焊铸铁非加工面
		0.35 ~ 0.55	≤ 0.75	≤ 2.30	—	—	3 ~ 6	50 ~ 60	35 ~ 45	—	—	—	—	—	EZFe-2型是低碳钢芯、低熔点药皮的低氢型碳钢焊条。焊缝与母材的结合较好, 有一定强度, 但熔合区白口较严重, 加工困难, 用于补焊铸铁非加工面
EZNiCu-1	EZNiCu-1	≤ 2.00	≤ 2.00	≤ 1.50	≤ 0.03	—	余量	—	—	—	—	—	—	—	EZFe-1型是高钒焊条是低碳钢芯、低氢型药皮焊条, 焊缝致密性好、强度较高, 但熔合区白口较严重, 加工困难。适用于补焊高强度灰口铸铁及球墨铸铁
		≤ 0.35 ~ 0.55	≤ 2.00	≤ 1.50	—	—									
EZNiCu-2	EZNiCu-2	≤ 2.00	≤ 0.10	≤ 1.00	≤ 0.04	≤ 0.04	余量	—	—	—	—	—	—	—	—
		≤ 0.35 ~ 0.55	≤ 0.10	≤ 1.00	—	—									
EZNiFeCu	EZNiFeCu	≤ 2.00	≤ 0.10	≤ 1.00	≤ 0.04	≤ 0.04	余量	—	—	—	—	—	—	—	—
		≤ 0.35 ~ 0.55	≤ 0.10	≤ 1.00	—	—									
EZFe-1	EZFe-1	≤ 0.04	≤ 0.10	≤ 1.00	≤ 0.04	≤ 0.04	余量	—	—	—	—	—	—	—	—
		≤ 0.04	≤ 0.10	≤ 1.00	—	—									
EZFe-2	EZFe-2	≤ 0.15	≤ 0.03	≤ 0.60	≤ 0.04	≤ 0.04	余量	—	—	—	—	—	—	—	—
		≤ 0.15	≤ 0.03	≤ 0.60	—	—									
EZV	EZV	≤ 0.25	≤ 0.70	≤ 1.50	≤ 0.04	≤ 0.04	余量	—	—	—	—	—	—	—	—
		≤ 0.25	≤ 0.70	≤ 1.50	—	—									

铸铁焊条 (GB/T1064-1988)

续表

类型	熔敷金属											力学性能		用途
	化学成分/%											σ_b /MPa	δ_5 /%	
国标型号	Cu	Si	Mn	Fe	Al	Sn	Ni	P	Pb	Zn	f 成分合计			
ECu	>95.0	0.5		f								170	20	ECu 可用于脱氧剂、无氧铜及韧性(电解)铜的焊接修补和堆焊以及碳铜和铸钢上堆焊
ECuSi-A	>93.0	1.0~2.0	3.0									250	22	ECuSi 主要用于焊接铜-硅合金, 偶尔用于铜、异种金属和某些铁基金属的焊接, 常用于在腐蚀区域的堆焊, 很少用作堆焊承载面
ECuSi-B	>92.0	2.5~4.0						0.30				270	20	ECuSn 用于焊接类似成分的磷青铜、黄铜、在某些场合下, 用于黄铜与铸钢和铸铜的焊接
ECuSn-A		f		f		f			0.02			250	15	ECuSn-A 主要用于焊接类似成分的磷青铜、黄铜、在某些场合下, 用于黄铜与铸钢和铸铜的焊接
ECuSn-B		f	f			5.0~7.0						270	12	ECuSn-B 焊条具有较高的锡含量, 因而焊缝金属比 ECuSn-A 焊缝金属具有更高的硬度、拉伸和屈服强度
ECuAl-A2		1.5		0.5~5.0	6.5~9.0	f				0.5		410	20	ECuAl-A2 焊条用在连接类似成分的铝青铜、高强度铜-锌合金、硅青铜、锰青铜、某些黑色合金、多数黑色合金与合金及异种金属的连接, 也适用于耐磨和耐腐蚀表面的堆焊
ECuAl-B		1.0	2.0	2.5	7.5~10.0	f						450	10	ECuAl-B 用于修补铝青铜和其他铜合金铸件, 也用于高强度耐磨和耐腐蚀的堆焊
ECuAl-C	余量	1.0	2.0	1.5	6.5~10.0		0.5					390	15	ECuNi 类焊条用于锻造的或铸造的 70/30、80/20 和 90/10 铜镍合金的焊接, 也用于焊接铜-镍包覆钢的包覆层。通常不需预热
ECuNi-A		0.5	2.5	2.5	10.5		9.0~11.0	0.020	0.02			270	20	ECuAlNi 焊条用于铸造和锻造的镍-铝青铜材料的连接或修补。也可用于在盐和微水中需高耐蚀、耐浸蚀或气蚀的应用中
ECuNi-B		1.0	2.0	2.0~6.0	7.0~10.0		29.0~33.0					350	20	ECuMnAlNi 焊条用于铸造或锻造的锰-镍铝青铜材料的连接或修补
ECuAlNi		1.0	11.0~13.0		5.0~7.5	f	2.0					490	13	ECuMnAlNi 焊条用于铸造或锻造的锰-镍铝青铜材料的连接或修补
ECuMnAlNi		1.0	13.0		7.5	f	1.0~2.5		0.02			520	15	

铜及铜合金焊条 (GB/T 3670-1995)

熔敷金属力学性能	熔敷金属化学成分/%										
	其他元素总重	σ_b /MPa (kgf/mm ²)	δ_5 /%	硬度 HB							
	≤0.15	64 (6.5)									
		118 (12)									
		118 (12)									

① MnNiCrMoV 总量 1.5%。② MnNiCrMoV 总量 1.75%。

注: 1. 不锈钢焊条、铜及铜合金焊条表中单值均为最大值。

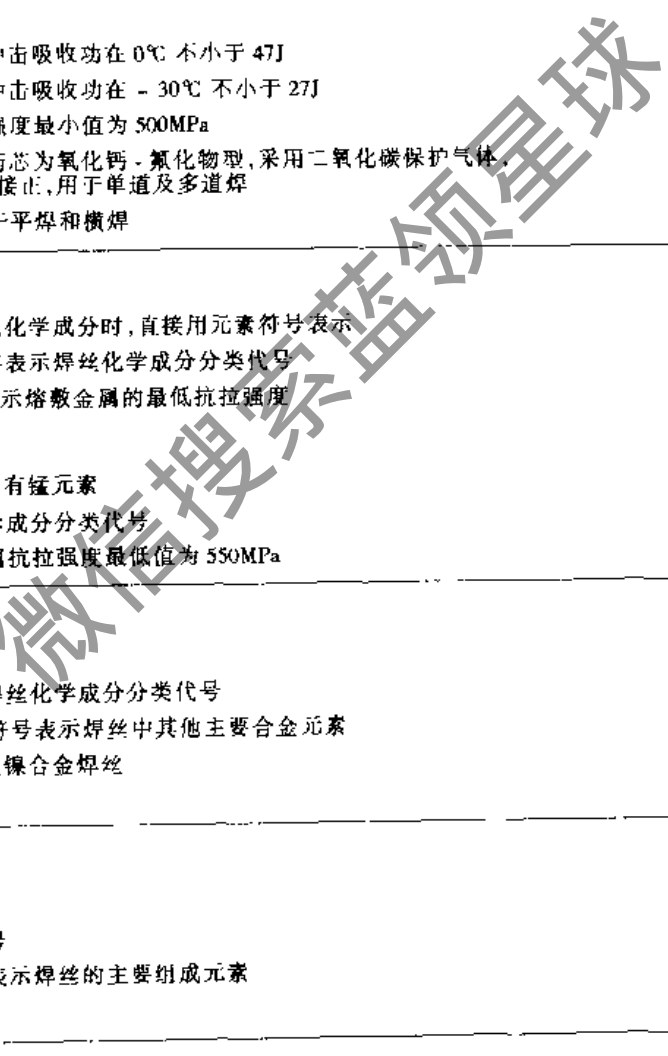
2. 铜及铜合金焊条: ECuNi-A 和 ECuNi-B 类 S 含量应控制在 0.015% 以下; 字母 f 表示微量元素; Cu 元素中允许含 Ag。

3. 当对不锈钢焊条表中给出的元素进行化学分析还存在其他元素时, 这些元素的总量不得超过 0.5% (铁除外)。

表 1-4-16

焊丝类别及型号意义

类别	型号意义
碳钢药芯焊丝 (GB/T10045-1988)	<p>EF XX XX XX X X</p> <ul style="list-style-type: none"> — 第二位数为夏比冲击吸收功不小于 47J 所对应的试验温度代号 — 第一位数为夏比冲击吸收功不小于 27J 所对应的试验温度代号 — 两位数字表示最小抗拉强度值 — 代号后第二位数字或英文字母为焊丝分类代号 — 代号后第一位数字表示主要适用的焊接位置 <p>EF 0 3-50 4 2</p> <ul style="list-style-type: none"> — 表示夏比冲击吸收功在 0℃ 不小于 47J — 表示夏比冲击吸收功在 -30℃ 不小于 27J — 表示抗拉强度最小值为 500MPa — 表示焊丝药芯为氧化钙-氟化物型, 采用二氧化碳保护气体, 直流, 焊丝接正, 用于单道及多道焊 — 表示适用于平焊和横焊
碳钢、低合金钢焊丝 气体保护电弧焊用 (GB/T 8110-1995)	<p>ER XX X-X</p> <ul style="list-style-type: none"> — 还附加其他化学成分时, 直接用元素符号表示 — 字母或数字表示焊丝化学成分分类代号 — 两位数字表示熔敷金属的最低抗拉强度 <p>ER 55 B₂-Mn</p> <ul style="list-style-type: none"> — 表示焊丝中含有锰元素 — 表示焊丝化学成分分类代号 — 表示熔敷金属抗拉强度最低值为 550MPa
镍及镍合金焊丝 (GB/T15620-1995)	<p>ER Ni XX X</p> <ul style="list-style-type: none"> — 数字表示焊丝化学成分分类代号 — Ni 后化学符号表示焊丝中其他主要合金元素 — 表示为镍及镍合金焊丝
铜及铜合金焊丝 (GB/T 9460-1988)	<p>HS XX X</p> <ul style="list-style-type: none"> — 数字表示顺序号 — 化学元素符号表示焊丝的主要组成元素
铝及铝合金焊丝 (GB/T 10858-1989)	<p>S Al-1</p> <ul style="list-style-type: none"> — 数字表示同类焊丝的不同品种 — S 后面用化学元素符号表示焊丝的主要合金组成
铸铁焊丝 (GB/T 10044-1988)	<p>R Z XX 1</p> <ul style="list-style-type: none"> — 细类编号为 1 — 焊丝主要化学元素符号或金属类型代号 — 表示焊丝用于铸铁焊接 <p>R Z C H</p> <ul style="list-style-type: none"> — 熔敷金属中含有合金元素 — 熔敷金属类型为铸铁 — 焊丝用于铸铁焊接



焊丝类型、性能和用途

表 1-4-17

类别	型号	焊丝分类			熔敷金属化学成分/%								焊缝金属强度系列			夏比(V形缺口)冲击吸收功		夏比(V形缺口)冲击吸收功							
		药芯类型	保护气体	电流种类	C	Mn	Si	P	S	Ni	Cr	Mo	V	Al	抗拉强度 σ_b /MPa	屈服强度 $\sigma_{0.2}$ /MPa	伸长率 δ /%	第一位数	温度 /°C	冲击吸收功 /J	第二位数	温度 /°C	冲击吸收功 /J		
碳钢药芯焊丝 (GB/T10045-1988)	EF×1	氧化钛型	二氧化碳	直流, 焊丝接正	—	1.75	0.90	0.04	0.03	0.50	0.20	0.30	0.08	(1.8)	—	—	—	0	没有规定	没有规定	0	没有规定	没有规定	—	—
	EF×2	氧化钛型	二氧化碳	直流, 焊丝接正	—	—	—	—	—	—	—	—	—	—	430	340	22	1	+20	—	1	+20	—	—	
	EF×3	氧化钙-氟化物型	二氧化碳	直流, 焊丝接正	—	—	—	—	—	—	—	—	—	—	—	—	—	2	0	—	2	0	—	—	
	EF×4	—	自保护	直流, 焊丝接正	—	—	—	—	—	—	—	—	—	—	—	—	—	3	-20	—	3	-20	—	—	
	EF×5	—	自保护	直流, 焊丝接负	—	—	—	—	—	—	—	—	—	—	—	—	—	4	-30	—	4	-30	—	—	
	EF×G	—	—	—	—	—	—	—	—	—	—	—	—	—	—	—	—	5	-40	—	5	-40	—	—	
	EF×GS	—	—	—	—	—	—	—	—	—	—	—	—	—	—	—	—	—	—	—	—	—	—	—	
						1.75	0.90	0.04	0.03	0.50	0.20	0.30	0.08	(1.8)	—	—	—	—	—	—	—	—	—	—	—

碳钢药芯焊丝 (GB/T10045-1988)

微信搜索 索蓝领星球

续表

类别	型号	化学成分/%											屈服强度 $\sigma_{0.2}$ /MPa	伸长率 δ_5 /%	试验温度 /°C	V形缺口冲击吸收功 /J	用途	
		C	Mn	Si	P	S	Ni	Cr	Mo	V	Ti	Zr						Al
碳钢焊丝(实芯)	ER49-1	≤0.11	1.80~2.10	0.65~0.95	≤0.030	≤0.030	≤0.30	≤0.20								≥47	室温	ER49-1 CO ₂ 气保焊焊丝,具有良好的抗气孔性能,飞溅较少,用于焊接低碳钢和某些低合金钢
	ER50-2	≤0.07	0.90~1.40	0.40~0.70					0.05~0.15	0.02~0.12		0.05~0.15				≥27	-29	ER50-2 CO ₂ 气保焊焊丝,具有优良的焊接工艺性能,用于焊接低碳钢及低合金钢
	ER50-3	0.06~0.15	1.40	0.45~0.75												≥27	-18	ER50-3 CO ₂ 气保焊焊丝,具有优良的焊接工艺性能,用于焊接低碳钢及低合金钢
	ER50-4	0.07~0.15	1.00~1.50	0.65~0.85												不要求	不要求	ER50-4 采用 CO ₂ 或 Ar + (5%~20%) CO ₂ 作为保护气体,具有优良的焊接工艺性能,电弧稳定,飞溅小。适于薄板的高速焊接,可向下立焊。
	ER50-5	0.07~0.19	0.90~1.40	0.30~0.60	≤0.025	≤0.035										≥22		ER50-5 采用 CO ₂ 或 Ar + (5%~20%) CO ₂ 作为保护气体,具有优良的焊接工艺性能,电弧稳定,飞溅小。适于薄板的高速焊接,可向下立焊。
	ER50-6	0.06~0.15	1.40~1.85	0.80~1.15												≥27	-29	ER50-6 采用 CO ₂ 或 Ar + (5%~20%) CO ₂ 作为保护气体,具有优良的焊接工艺性能,电弧稳定,飞溅小。适于薄板的高速焊接,可向下立焊。
	ER50-7	0.07~0.15	1.50~2.00	0.50~0.80												≥27		ER50-7 采用 CO ₂ 或 Ar + (5%~20%) CO ₂ 作为保护气体,具有优良的焊接工艺性能,电弧稳定,飞溅小。适于薄板的高速焊接,可向下立焊。
铝青铜焊丝	ER55-B2	0.07~0.12	0.40~0.70	0.40~0.70	≤0.025			1.20~1.50	0.40~0.65							不要求	不要求	ER55-B2 铝青铜焊丝,用于薄板的高速焊接
	ER55-B2L	≤0.05						≤0.20								≥19		ER55-B2L 铝青铜焊丝,用于薄板的高速焊接
	ER55-B2-MnV	0.06~0.10	1.20~1.60	0.60~0.90	≤0.030	≤0.025			1.00~1.30	0.50~0.70	0.20~0.40					≥27	室温	ER55-B2-MnV 铝青铜焊丝,用于薄板的高速焊接
	ER55-B2-Mn		1.20~1.70						0.90~1.20	0.45~0.65						≥20		ER55-B2-Mn 铝青铜焊丝,用于薄板的高速焊接
	ER62-B3	0.07~0.12	0.40~0.70	0.40~0.70	≤0.025				2.30~2.70	0.9~1.20						不要求	不要求	ER62-B3 铝青铜焊丝,用于薄板的高速焊接
	ER62-B3L	≤0.05							≤0.20							≥17		ER62-B3L 铝青铜焊丝,用于薄板的高速焊接

续表

类别	型号	C	Mn	Fe	P	S	Si	Cu	Ni	Co	Al	Ti	Cr	Nb+Ta	Mo	V	W	其他元素	抗拉强度 σ_b /MPa
ERNi-1		≤ 0.15	≤ 1.0	≤ 1.0	≤ 0.03		≤ 0.75	≤ 0.25	≥ 93.0		≤ 1.5	2.0~ 3.5							380
	ERNiCu-7		≤ 4.0	≤ 2.5	≤ 0.02		≤ 1.25	余量	62.0~ 69.0		≤ 1.25	1.5~ 3.0							480
ERNiCr-3		≤ 0.10	2.5~ 3.5	≤ 3.0		≤ 0.015	≤ 0.50		≥ 67.0			≤ 0.75	18.0~ 22.0	2.0~ 3.0					550
	FRNiCrFe-5		≤ 1.0	6.0~ 10.0			≤ 0.35	≤ 0.50	≥ 70.0				14.0~ 17.0	1.5~ 3.0					
ERNiCrFe-6		≤ 0.08	2.0~ 2.7	≤ 8.0	≤ 0.03				≥ 67.0			2.5~ 3.5							1138
	ERNiFeCr-1	≤ 0.05	≤ 1.0	≥ 22.0		≤ 0.03	≤ 0.50	1.50~ 3.0	38.0~ 46.0	≤ 0.20	0.60~ 1.2	19.5~ 23.5		2.5~ 3.5	2.80~ 3.30				
ERNiFeCr-2		≤ 0.08	≤ 0.35	余量	≤ 0.015	≤ 0.015	≤ 0.35	≤ 0.30	50.0~ 55.0		0.20~ 0.80	0.65~ 1.15	17.0~ 21.0	4.75~ 5.50	26.0~ 30.0	0.20~ 0.40	≤ 1.0		690
	ERNiMo-1			4.0~ 7.0	≤ 0.025	≤ 0.03				≤ 2.5			≤ 1.0		26.0~ 30.0				
FRNiMo-2		0.04~ 0.08		≤ 5.0	≤ 0.015	≤ 0.02		≤ 0.50	余量				6.0~ 8.0		15.0~ 18.0	≤ 0.50	≤ 0.50		760
	ERNiMo-3	≤ 0.12	≤ 1.0	4.0~ 7.0						≤ 2.5			4.0~ 6.0		23.0~ 26.0	≤ 0.60			
ERNiMo-7		≤ 0.02		≤ 2.0	≤ 0.04	≤ 0.03	≤ 1.0			≤ 1.0			≤ 1.0		26.0~ 30.0		≤ 1.0		590
	ERNiCrMo-1	≤ 0.05	1.0~ 2.0	18.0~ 21.0				1.5~ 2.5		≤ 2.5			21.0~ 25.5	1.75~ 2.50	5.5~ 7.5				
ERNiCrMo-2		0.05~ 0.15	≤ 1.0	17.0~ 20.0					余量				20.5~ 23.0		8.0~ 10.0		0.20~ 1.0		660
	ERNiCrMo-3	≤ 0.10	≤ 0.50	≤ 5.0	≤ 0.02	≤ 0.015	≤ 0.50	≤ 0.50	≥ 58.0		≤ 0.40	≤ 0.40	22.0~ 23.0	3.15~ 4.15					
ERNiCrMo-4		≤ 0.02		4.0~ 7.0	≤ 0.04		≤ 0.08		余量	≤ 2.5			14.5~ 16.5		15.0~ 17.0	≤ 0.35	3.0~ 4.5		690
	ERNiCrMo-7	≤ 0.015	≤ 1.0	≤ 3.0		≤ 0.03				≤ 2.0		≤ 0.70	14.0~ 18.0		14.0~ 18.0		≤ 0.50		
ERNiCrMo-8		≤ 0.03		余量	≤ 0.03			0.7~ 1.20	47.0~ 52.0			0.70~ 1.50	23.0~ 26.0		5.0~ 7.0				590
	ERNiCrMo-9	≤ 0.015		18.0~ 21.0	≤ 0.04		≤ 1.0	1.5~ 2.5	余量	≤ 5.0			21.0~ 23.5	≤ 0.50	6.0~ 8.0		≤ 1.5		

镍及镍合金焊丝

续表

类别	型号	化学成分/%											用途		
		Cu	Zn	Sn	Si	Mn	Ni	Fe	P	Pb	Al	Ti		S	杂质元素
铜及铜合金焊丝 (GB/T 9460—1988)	HSCu	≥98.0	*	≤1.0	≤0.5	≤0.5	*	*	≤0.15	≤0.02	* ≤0.01			≤0.50	HSCu (HS201) 加入锡改善了熔融铜的流动性, 焊接工艺性能优良, 焊缝成型良好, 力学性能高, 抗裂性好等。用于紫铜氩弧焊及氧-乙炔气焊时填充材料
	HSCuZn-1	57.0~61.0		0.15~1.15	—	—	—	—	—	—	—	—	—	HSCuZn-4 (HS224) 含少量硅的铜焊丝, 熔点约 905℃。硅在熔池表面形成一层致密的氧化膜, 可减少锌的蒸发和氧化, 并有效地防止氢的溶入而造成气孔。用于黄铜氧-乙炔气焊及碳弧焊时作为填充材料, 也可用于钎焊铜、钢、铜镍合金、灰口铸铁以及镶嵌硬质合金刀具等	
	HSCuZn-2	56.0~60.0		0.8~1.1	0.04~0.15	0.01~0.50	—	—	—	—	—	—	—	—	—
	HSCuZn-3	56.0~62.0	余量	0.5~1.5	0.1~0.5	≤1.0 ⁰	≤1.5 ⁰	—	—	—	—	—	—	—	—
	HSCuZn-4	61.0~63.0		—	0.3~0.7	—	—	—	—	—	—	—	—	—	—
	HSCuZnNi	46.0~50.0		—	≤0.25	—	9.0~11.0	—	≤0.25	* ≤0.05	* ≤0.02	—	—	≤0.50	—
	HSCuNi		*	*	≤0.15	≤1.0	29.0~32.0	0.40~0.75	≤0.02	—	—	0.2~0.5	≤0.01	—	HSCuZn-3 (HS221) 熔点约 890℃, 铝能显著提高流动性、强度和抗腐蚀性, 而硅可有效控制锌的蒸发、消除气孔和得到满意的力学性能。用于黄铜氧-乙炔气焊及碳弧焊时作为填充材料使用, 也广泛用于钎焊铜、钢。铜镍合金、灰口铸铁以及镶嵌硬质合金刀具, 用途很广
	HSCuSi		≤1.5	≤1.1	2.8~4.0	≤1.5	—	≤0.5	*	—	—	—	—	—	—
	HSCuSn	余量	*	6.0~9.0	*	*	*	*	0.10~0.35	* ≤0.20	≤0.01	—	—	—	—
	HSCuAl		≤0.10	—	—	≤2.0	—	—	—	—	—	—	—	—	—
	HSCuAlNi		≤0.10	—	—	0.5~3.0	0.5~3.0	≤2.0	*	—	—	—	—	—	—

续表

类别	型号	化学成分/%											用途		
		Si	Fe	Cu	Mn	Mg	Cr	Zn	Ti	V	Zr	Al		其他元素	
纯铝	SAI-1	Fe+Si	1.0	0.05	0.05	—	—	0.10	0.05	—	—	—	—	≥99.0	SAI-3(丝 301) 用于氩弧焊、氧-乙炔气焊焊接纯铝及合金时作填充材料,广泛应用于化学工业铝制设备上
	SAI-2	0.20	0.25	0.40	0.03	0.03	—	0.04	0.03	—	—	—	≥99.7		
	SAI-3	0.30	0.30	—	—	—	—	—	—	—	—	—	≥99.5		
铝镁	SAIMg-1	0.25	0.40	0.10	0.50~1.0	2.40~3.0	0.05~0.20	—	0.05~0.20	—	—	—	—	SAIMg-5(丝 331) 具有较好的耐腐蚀及抗热裂性能,强度高。用在铝镁合金氩弧焊及氧-乙炔焊的最基本填充金属,也可在铝镁合金的焊接及铝镁铸件的补焊应用	
	SAIMg-2	Fe+Si	0.45	0.05	0.01	3.10~3.90	0.15~0.35	0.20	0.05~0.15	—	—	—	—		
	SAIMg-3	0.40	0.40	0.10	0.50~1.0	4.30~5.20	0.05~0.25	0.25	0.15	—	—	—	—		
	SAIMg-5	0.40	0.40	—	0.20~0.60	4.70~5.70	—	—	0.05~0.20	—	—	—	—		
铝铜	SAICu	0.20	0.30	5.8~6.8	0.20~0.40	0.02	—	0.10	0.10~0.205	0.05~0.15	0.10~0.25	—	—	余量	SAIMn(丝 321) 具有良好的耐腐蚀性能和较纯铝高的强度,焊接性及塑性也很好。用在铝镁及其他铝合金氩弧焊及氧-乙炔气焊时作为填充材料
铝锰	SAIMn	0.60	0.70	—	1.0~1.6	—	—	—	—	—	—	—	—		
铝硅	SAISI-1	4.5~6.0	0.80	0.30	0.05	0.05	—	0.10	0.20	—	—	—	—	—	
	SAISI-2	11.0~13.0	0.80	0.30	0.15	0.10	—	0.20	—	—	—	—	—	—	

类别名称	型号	化学元素/%											用途	
		C	Si	Mn	S	P	Fe	Ni	Mo	Ce	球化剂			
灰铸铁焊丝	RZC-1	3.20~3.50	2.70~3.00	0.60~0.75	—	0.50~0.75	—	—	—	—	—	—	—	RZC 型是采用石墨化元素较多的灰铸铁浇铸成焊丝。适用于中小型薄壁铸件的气焊。可以配合焊粉使用 RZCH 型焊丝中含有一定数量的合金元素,焊缝强度较高。适用于高强度灰口铸铁及合金铸铁等气焊。可配合焊粉使用 RZCQ 型焊丝中含有一定数量的球化剂,焊缝中的石墨呈球状,具有良好的塑性和韧性。适用于球墨铸铁,高强度灰口铸铁及可锻铸铁的气焊。二者补焊工艺与 RZC 基本相同。焊后可进行热处理
	RZC-2	3.50~4.50	3.00~3.80	0.30~0.80	≤0.10	≤0.50	—	—	—	—	—	—		
	RZCH	3.20~3.50	2.00~2.50	0.50~0.70	—	0.20~0.40	余量	1.20~1.60	0.25~0.45	—	—	—	—	
球墨铸铁焊丝	RZCQ-1	3.20~4.00	3.20~3.80	0.10~0.40	≤0.015	≤0.05	—	—	—	≤0.20	—	—	—	
	RZCQ-2	3.50~4.20	3.50~4.20	0.50~0.80	≤0.03	≤0.10	—	—	—	—	—	—	—	

(GB/T10858-1989)
铝及铝合金焊丝

(GB/T10044-1988)
铸铁(铁基类)焊丝

- ① 表示在规定的范围内允许制造厂选择加入。
注: 1. 杂质元素总和包括带*号的元素,微量元素可以不分析。
2. ERNiCr-3、ERNiCrFe-5 型焊丝,当有规定时,钨的含量不应超过 0.30%。
3. ERNiFeCr-2 型焊丝,钨的含量不应超过 0.006%。
4. 在分析中,如出现其他元素,应对这些元素进行测定,并且总含量不应超过表中“其他元素总量”的要求。
5. 镍含量中包括钴。

焊剂的类别及型号意义

表 1-4-18

类别	型号意义	型号中数字意义	类别	型号意义	型号中数字意义
碳素钢埋弧焊用焊剂	HJ X ₁ X ₂ X ₃ H X X X X —焊丝牌号 —焊缝金属冲击值 —拉伸试样和冲击试样的状态 —焊缝金属的拉伸力学性能 —埋弧焊用焊剂	X ₁ : 0 1 2 3 4 5 6 试验温度/°C — 0 -20 -30 -40 -50 -60 冲击值/kgf·m 无要求 ≥3.5 X ₂ : 0—焊态 1—焊后热处理状态, 装焊时温升不得高于 300°C; 温升速度不得大于 220°C/h; 620°C ± 15°C 保温 1h; 炉冷至 300°C, 炉冷速度不大于 175°C/h; 300°C 以下时, 炉冷或空冷均可 X ₃ : 3 抗拉强度 /N·mm ⁻² ≥310 4 屈服强度 /N·mm ⁻² ≥336 5 伸长率/% ≥22.0 6 其他型 7 铝 钛 型 8 硅 锰 型 9 硅 钙 型 10 高 铝 型 11 氟 碱 型	埋弧焊及电渣焊用焊剂	HJ X X X —同一类型焊剂不同牌号按 0、1、2、...、9 顺序排列, 同一牌号生产两种粒度时, 牌号后加“X”表示细颗粒 ②—氧化硅、氟化钙的含量 ①—氧化锰含量 —埋弧焊及电渣焊用焊剂	焊剂类型 CaFe /% 1 低硅低氟 <10 2 中硅低氟 10~30 3 高硅低氟 >30 4 低硅中氟 <10 5 中硅中氟 10~30 6 高硅中氟 >30 7 低硅高氟 <10 8 中硅高氟 10~30 9 其他 X ① 1 无 锰 <2 2 低 锰 2~15 3 中 锰 15~30 4 高 锰 >30
		SJ X X X —同一渣系类型焊剂中的不同牌号, 按 01、02、...、09 顺序排列 ①—焊剂熔渣的渣系 —埋弧焊用烧结焊剂	气焊熔剂 ①—气焊熔剂的用途类型 —气焊熔剂	熔剂用途 1 不锈钢及耐热钢气焊用 2 铸铁气焊用 3 铜及铜合金气焊用 4 铝及铝合金气焊用	

表 1-4-19

焊剂的类型及用途

牌号	焊剂类型	用 途
HJ130	无锰高硅低氟	配合 H10Mn2 焊丝及其他低合金钢焊丝,埋弧焊接低碳钢或其他低合金钢(如 16Mn 等)结构
HJ131	无锰高硅低氟	配合镍基焊丝焊接镍基合金薄板结构
HJ150	无锰中硅中氟	配合适当焊丝,如 H2Cr13 或 H3Cr2W8,堆焊轧辊
HJ151	无锰中硅中氟	配合奥氏体不锈钢焊丝或焊带(如 H0Cr21Ni10、H0Cr20Ni10Ti、H00Cr24Ni12Nb、H00Cr21Ni10Nb、H00Cr26Ni12、H00Cr21Ni10 等)进行带极堆焊或焊接,用于核容器及石油化工设备耐腐蚀层堆焊和构件的焊接。配合 H0Cr16Mn16 焊丝可用于高锰钢补焊。配方中若加入适量氧化铈,还可解决含铈不锈钢焊后脱渣难的问题
HJ172	无锰低硅高氟	配合适当焊丝,可焊接高铬马氏体热强钢如 Cr12MoV 及含铈的铬镍不锈钢
HJ230	低锰高硅低氟	配合 H08MnA、H10Mn2 焊丝及某些低合金钢焊丝,焊接低碳钢及某些低合金钢(16Mn)等结构
HJ250	低锰中硅中氟	配合适当焊丝(H08MnMoA、H08Mn2MoA 及 H08Mn2MoVA)可焊接低合金钢(15MnV、14MnMoV、18MnMoNb 等)。配合 H08Mn2MoVA 焊丝焊接 -70℃ 低温用钢(如 09Mn2V),具有较好的低温冲击韧性
HJ251	低锰中硅中氟	配合铬钼钢焊丝焊接珠光体耐热钢(如焊接汽轮机轮子)
HJ252	低锰中硅中氟	配合 H08Mn2NiMoA、H08Mn2MoA、H10Mn2 焊丝焊接低合金钢 15MnV、14MnMoV、18MnMoNb 等,焊缝具有良好的抗裂性和较好的低温韧性,可用于核容器、石油化工等压力容器的焊接
HJ260	低锰高硅中氟	配合奥氏体不锈钢焊丝(如 H0Cr21Ni10、H0Cr20Ni10Ti 等)焊接相应的耐酸不锈钢结构,也可用于轧辊堆焊
HJ330	中锰高硅低氟	配合 H08MnA、H08Mn2SiA 及 H10MnSi 等焊丝,可焊接低碳钢和某些低合金钢(如 16Mn、15MnTi、15MnV 等)结构,如锅炉、压力容器等
HJ350	中锰中硅中氟	配合适当焊丝,可以焊接低合金(如 16Mn、15MnV、15MnVN 等)重要结构,如船舶、锅炉、高压容器等。细粒度焊剂可用于细丝埋弧焊,焊接薄板结构
HJ351	中锰中硅中氟	用于埋弧自动焊和半自动焊,配合适当焊丝可焊接锰-钨、锰硅及含钨的低合金钢重要结构,如船舶、锅炉、高压容器等。细粒度焊剂可用于焊接薄板结构
HJ360	中锰高硅中氟	主要用于电渣焊,配合 H10MnSi、H10Mn2、H08Mn2MoVA、H102MoA 等,焊接低碳钢及某些合金钢大型结构(Q235、20g、16Mn、15MnV、14MnMoV 及 18MnMoNb),如轧钢机架、大型立柱或轴

续表

牌号	焊剂类型	用途
熔 炼 焊 剂	HJ430	配合 H08A、H08MnA、H10MnSi 等焊丝, 焊接低碳钢及某些低合金钢(如 16Mn、16MnV 等)结构, 如锅炉、船舶、压力容器、管道等。细粒度焊剂用于细焊丝埋弧焊, 焊接薄板结构
	HJ431	配合 H08A、H08MnA、H10MnSi 等焊丝, 焊接低碳钢及某些低合金钢(如 16Mn、15MnV 等)结构, 如锅炉、船舶、压力容器等。也可以用于电渣焊及铜的焊接
	HJ433	配合 H08A 焊丝, 用于焊接低碳钢结构, 适合管道及容器的快速焊接, 常用于输油、输气管道的焊接
	HJ434	配合 H08A、H08MnA、H10MnSi 等焊丝, 焊接低碳钢及某些低合金钢结构, 如管道、锅炉、压力容器、桥梁等
烧 结 焊 剂	SJ101	配合 H08MnA、H08MnMoA、H08Mn2MoA、H10Mn2 焊丝, 焊接多种低合金结构钢, 用于重要的焊接结构, 如锅炉、压力容器、管道等。可用于多丝埋弧焊, 特别适于大直径容器的双面单道焊
	SJ301	配合 H08MA、H08MnMoA、H08Mn2 焊丝, 焊接普通结构钢、锅炉用钢、管线用钢等。可用于多丝快速焊, 特别适于双面单道焊
	SJ401	配合 H08A 焊丝可焊接低碳钢及某些低合金钢, 用于机车车辆、矿山机械等金属结构的焊接
	SJ501	配合 H08A、H08MnA 等焊丝, 焊接低碳钢及某些低合金钢(如 16Mn、15MnV 等)结构, 如锅炉、船舶、压力容器等。可用于多丝快速焊, 特别适于双面单道焊
气 熔 剂	SJ502	配合 H08A 焊丝, 可焊接重要的低碳钢及某些低合金钢结构, 如锅炉、压力容器等
	CJ101	不锈钢及耐热钢气焊熔剂
	CJ201	铸铁气焊熔剂
	CJ301	铜气焊熔剂
CJ401	铝气焊熔剂	铝及铝合金气焊时作助熔剂, 并起精炼作用, 也可作气焊铝青铜时的熔剂

1.4 焊 缝

焊接方法代号及注法 (GB/T 5185—1985)

用阿拉伯数字代号来表示金属焊接及钎焊等各种焊接方法,此数字代号均可在图样上作为焊接方法来使用,标在指引线尾部。此代号与 GB/T 324—1988《焊缝符号表示方法》配套使用(见表 1-4-20 ~ 表 1-4-28)。

单一焊接方法代号的表示,如角焊缝采用手工电弧焊时见图 1-4-1。组合焊接方法代号的表示,即一个焊接接头同时采用两种焊接方法打底,后用埋弧焊盖面时见图 1-4-2。

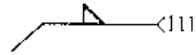


图 1-4-1

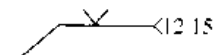


图 1-4-2

表 1-4-20

代号	焊接方法	代号	焊接方法	代号	焊接方法	代号	焊接方法
1	电弧焊	15	等离子弧焊	33	氧-乙炔喷焊(堆焊)	914	浸沾硬钎焊
11	无气体保护的电弧焊	151	大电流等离子弧焊	4	压焊	915	盐浴硬钎焊
111	手弧焊(涂料焊条熔化极电弧焊)	152	微束等离子弧焊	41	超声波焊	916	感应硬钎焊
112	重力焊(涂料焊条重力电弧焊)	153	等离子粉末堆焊(喷焊)	42	摩擦焊	917	超声波硬钎焊
113	光焊丝电弧焊	154	等离子填丝	43	锻焊	918	电阻硬钎焊
114	药芯焊丝电弧焊	155	等离子 MIG 焊	44	高机械能焊	919	扩散硬钎焊
115	涂层焊丝电弧焊	156	等离子弧点焊堆焊(冷热丝)	441	爆炸焊	923	摩擦硬钎焊
116	熔化极电弧点焊	18	其他电弧焊方法	45	扩散焊	924	真空硬钎焊
118	躺焊	181	碳弧焊	47	气压焊	93	其他硬钎焊方法
12	埋弧焊	185	旋弧焊	48	冷压焊	94	软钎焊
121	丝极埋弧焊	2	电阻焊	7	其他焊接方法	941	红外线软钎焊
122	带极埋弧焊	21	点焊	71	铝热焊	942	火焰软钎焊
13	熔化极气体保护电弧焊	22	缝焊	72	电渣焊	943	炉中软钎焊
131	MIG 焊: 熔化极惰性气体保护焊(含熔化极氩弧焊)	221	搭接缝焊	73	气电立焊	944	浸沾软钎焊
135	MAG 焊: 熔化极非惰性气体保护焊(含二氧化碳气体保护焊)	225	加带缝焊	74	感应焊	945	盐浴软钎焊
136	非惰性气体保护药芯焊丝电弧焊	23	凸焊	75	光束焊	946	感应软钎焊
137	非惰性气体保护熔化极电弧点焊	24	闪光焊	751	激光焊	947	超声波软钎焊
14	非熔化极气体保护电弧焊	25	电阻对焊	752	弧光光束焊	948	电阻软钎焊
141	TIG 焊: 钨极惰性气体保护焊(含钨极氩弧焊)	29	其他电阻焊方法	753	红外线焊	949	扩散软钎焊
142	TIG 点焊	291	高频电阻焊	76	电子束焊	951	波峰浇注软钎焊
149	原子氢焊	3	气焊	77	储能焊	952	烙铁软钎焊
		31	氧-燃气焊	78	螺柱焊	953	摩擦软钎焊
		311	氧-乙炔焊	781	螺柱电弧焊	954	真空软钎焊
		312	氧-丙烷焊	782	螺柱电阻焊	96	其他软钎焊方法
		313	氢-氧焊	9	硬钎焊、软钎焊、钎接焊	97	钎接焊
		32	空气-燃气焊	91	硬钎焊	971	气体钎接焊
		321	空气-乙炔焊	911	红外线硬钎焊	972	电弧钎接焊
		322	空气-丙烷焊	912	火焰硬钎焊		
				913	炉中硬钎焊		

焊缝符号表示方法 (GB/T 324—1988、GB/T 12212—1990)

焊缝符号一般由基本符号与指引线组成。必要时还可以加上辅助符号、补充符号和焊缝尺寸符号。图形符号的比例、尺寸和在图样上的标注方法,按机械制图有关规定。焊缝符号表示法适用于金属熔化焊及电阻焊。

基本符号及应用举例

表 1-4-21

符号名称	示意图	标注方法	符号名称	示意图	标注方法	示意图	标注方法
卷边焊缝			带钝边单边 V 形焊缝				
I 形焊缝			带钝边 U 形焊缝				
V 形焊缝			带钝边 J 形焊缝				
单边 V 形焊缝			封底焊缝				
带钝边 V 形焊缝			角焊缝				

箭头应指向带有坡口一侧的工件

续表

符号名称	示意图	标注方法	符号名称	示意图	标注方法	示意图	标注方法	示意图
角焊缝			点焊缝 ○					
塞焊缝或槽焊缝				缝焊缝 ⊖				









获取更多资料 微信搜索 蒙蓝领星球

基本符号的组合举例

符号组合	示意图	标注方法	符号组合	示意图	标注方法
			双面 		
双面 			双面 		
			双面 		
双面 ∨			双面 		
双面 ∠			双面 		
双面 Y			双面 		




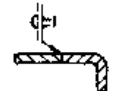
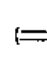




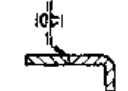


表 1-4-22

辅助符号及应用示例

<p>符号名称</p> <p>一 面 平 符 号</p>	<p>应用示例</p>  <p>焊缝表面齐平 (一般通过加工)</p>	<p>符号名称</p> <p>) 凹 面 符 号</p>	<p>应用示例</p>  <p>焊缝表面凹陷</p>
<p>符号名称</p> <p>V 平 面 V 形 对 接 焊 缝</p>	<p>应用示例</p> 	<p>符号名称</p> <p>) 凸 面 符 号</p>	<p>应用示例</p>  <p>焊缝表面凸起</p>
<p>符号名称</p> <p>∩ 平 面 封 底 V 形 焊 缝</p>	<p>应用示例</p> 	<p>符号名称</p> <p>∩ 凹 面 角 焊 缝</p>	<p>应用示例</p> 
<p>符号名称</p> <p>∞ 凸 面 X 形 对 接 焊 缝</p>	<p>应用示例</p> 	<p>符号名称</p> <p>∞ 凸 面 X 形 对 接 焊 缝</p>	<p>应用示例</p> 

注：辅助符号表示焊缝表面形状的符号，如不需确切地说明焊缝表面形状时，可以不用。




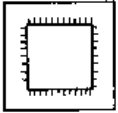
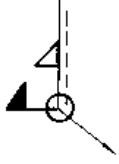

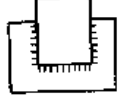


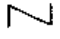
基本符号与辅助符号的组合举例

符号组合	示意图	标注方法	示意图	符号组合	标注方法
					
					

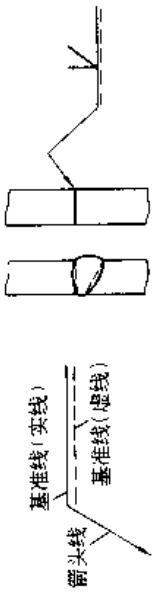
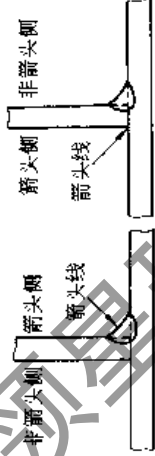
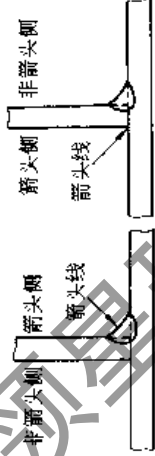
续表

符号组台	示意图	标注方法	符号组台	示意图	标注方法
∞			∞		
∞			∞		
符号组台	示意图	说明	符号组台	示意图	说明
		表示现场施焊, 塞焊缝或槽焊缝在箭头侧, 箭头线可由基准线的左端引出, 位置受限制时, 允许弯折...次			表示角焊缝(凹面)在箭头侧, 焊缝高 5mm, 焊缝长 210mm, 工件三面带有焊缝
		表示相同角焊缝 4 条, 在箭头侧			表示 I 形焊缝在非箭头侧, 焊缝有效厚度 5mm, 焊缝长 210mm
		表示周围施焊, 由埋弧焊形成的 V 形焊缝(平整)在箭头侧, 由手工电弧焊形成的封底焊缝(平整)在非箭头侧			表示交错断续角焊缝, 焊脚尺寸为 5mm, 相邻焊缝的间距为 30mm, 焊缝段数为 35, 每段焊缝长度为 50mm

补充符号及应用示例

符号名称	示意图	标注示例	符号名称	示意图	标注示例
带垫板符号 	 表示焊缝底有垫板	 表示 V 形焊缝的背面底部有垫板	周围焊缝符号 ○	 表示环绕工件周围焊缝	 表示在现场沿工件周围施焊
三面焊符号 	 表示三面带有焊缝	 工件三面带有焊缝, 手工电弧焊	现场符号 ▲	 表示在现场或工地上进行焊接	 交错断续焊接符号

焊缝符号的标注

符号及位置	示意图	符号及位置	示意图
指引线(箭头线)	 箭头线 基准线(实线) 基准线(虚线)	单角焊缝的 T 形接头 箭头侧 非箭头侧 箭头线 非箭头侧	
基准线(实线或虚线)	指引线一般由带箭头的指引线(简称箭头线)和两条基准线(一条为实线,另一条为虚线)两部分组成。基准线的虚线可以画在基准线的实线下侧或上侧。基准线一般与同样的底边相平行,特殊时也可与底边相垂直	箭头线相对接头的位置	 焊缝在箭头侧 焊缝在非箭头侧

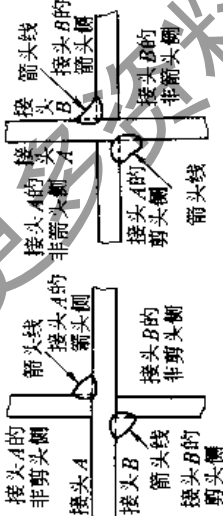

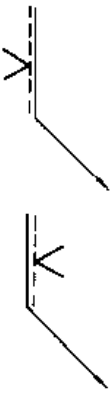
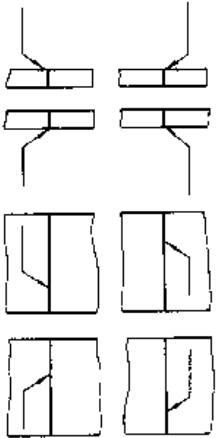
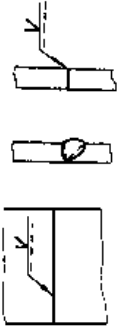
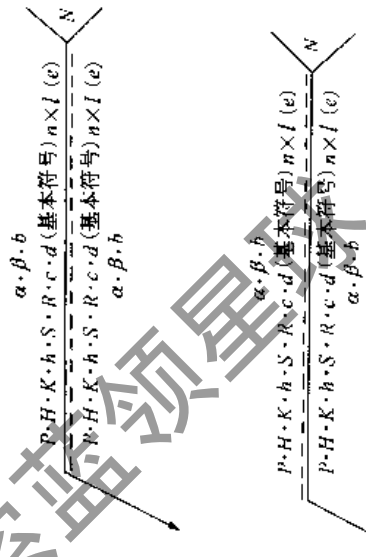
符号及位置	示意图	符号及位置	示意图
<p>双角焊缝十字接头</p>  <p>接头A的箭头侧 接头A的非箭头侧 接头B的箭头侧 接头B的非箭头侧</p>	<p>基本符号相对基准线的位置</p>  <p>焊缝在接头的箭头侧,基本符号标在基准线的实线侧</p>	<p>箭头线相对接头的位置</p>  <p>焊缝在接头的非箭头侧,基本符号标在基准线的虚线侧</p>	<p>一般情况</p>  <p>标注 V、Y、J 形焊缝时,箭头线应指向带有坡口一侧</p>  <p>对称焊缝及双面焊缝,可不加虚线</p>

表 1-4-27 焊缝尺寸符号及其标注原则

符号、名称	示意图	符号、名称	示意图	符号、名称	示意图	符号、名称	示意图
δ 工作厚度		焊缝宽度		c 焊缝间距		N 相同焊缝数量	
α 坡口角度		根部半径		k 焊角尺寸		H 坡口深度	
b 根部间隙		焊缝长度		d 熔核直径		h 余高	
P 钝边		n 焊缝段数		S 焊缝有效厚度		β 坡口面角度	

1. 焊缝横截面上的尺寸标在基本符号的左侧
2. 焊缝长度方向尺寸标在基本符号的右侧
3. 坡口角度、坡口面角度、根部间隙等尺寸标在基本符号的上侧或下侧
4. 相同焊缝数量符号标在尾部
5. 当需要标注的尺寸数据较多又不易分辨时,可在数据前面增加相应的尺寸符号。
当箭头线方向变化时,上述原则不变

标注原则



焊缝尺寸标注示例

名称	示意图	标注示例	名称	示意图	标注示例
对接焊缝		SV	断续角焊缝		$\begin{array}{l} \text{单边: } K \nabla n \times l (e) \\ \text{双边: } \frac{K}{K} \nabla n \times l (e) \\ \quad \quad \quad n \times l (e) \end{array}$
			交错断续角焊缝		$\frac{K}{K} \nabla n \times l \begin{array}{l} (e) \\ (e) \end{array}$
		SY	塞焊缝或槽焊缝		$e \sqcap n \times l (e)$
卷边焊缝		SII	缝焊缝		$d \sqcap n \times l (e)$
		SII	点焊缝		$e \ominus n \times l (e)$
连续角焊缝		K∇			$d \bigcirc n \times l (e)$

表 1-4-28

示意图

标注示例

名称

示意图

标注示例

断续角焊缝

交错断续角焊缝

塞焊缝或槽焊缝

缝焊缝

点焊缝

SV

SY

SII

SII

K∇

对接焊缝

卷边焊缝

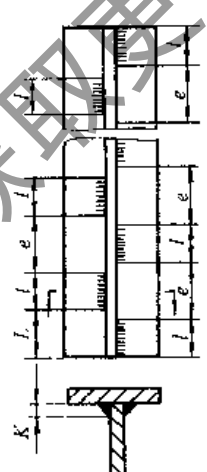
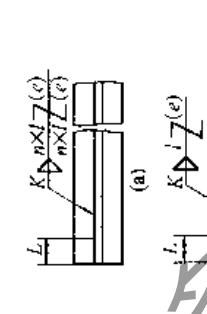
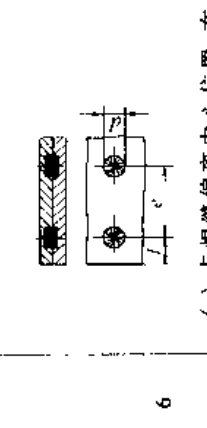
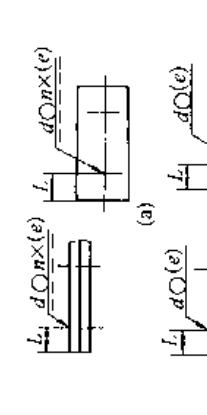
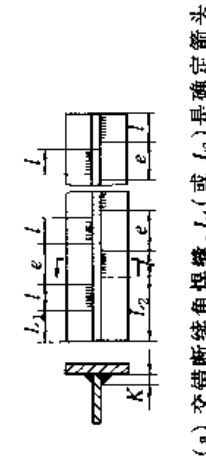
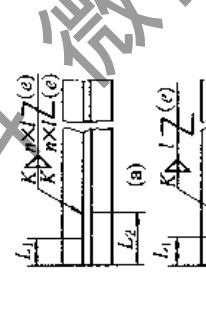

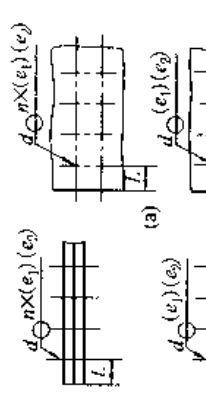
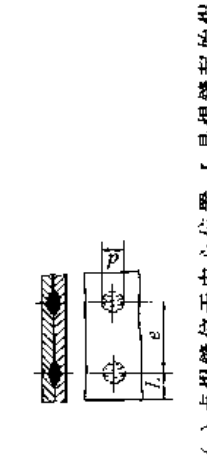
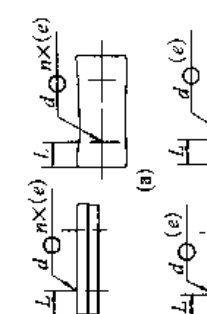
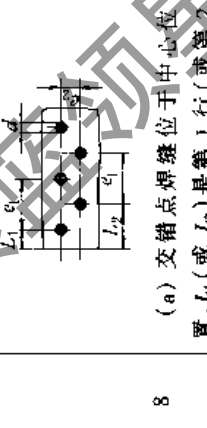
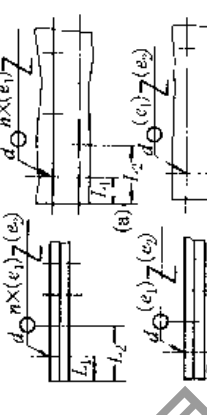
连续角焊缝

续表

特殊焊缝标注举例					
符号名称	示意图	标注方法	符号名称	示意图	标注方法
喇叭形焊缝			堆焊		
单边喇叭形焊缝			锁边焊缝		
焊缝符号的简化标注					
序号	焊缝视图或剖视图画法	简化注法	序号	焊缝视图或剖视图画法	简化注法
1			2		

(a) 断续 I 形焊缝在箭头侧, L 是焊缝起始位置的定位尺寸
 (b) 按注 2 和注 3 的规定, 省略了焊缝段数和非箭头侧的基准线(虚线)

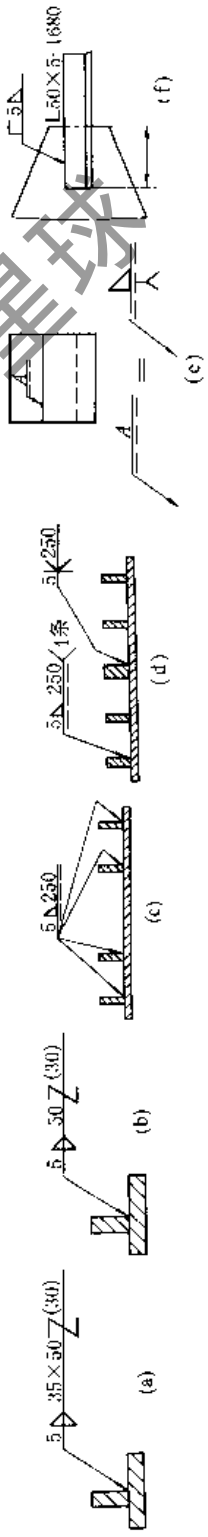
(a) 对称断续角焊缝, 构件两端均有焊缝
 (b) 按注 2 规定省略了焊缝段数, 按注 1 规定, 焊缝符号中的尺寸只在基准线上标注了一次

序号	焊缝视图或剖视图画法	简化注法	焊缝视图或剖视图画法	简化注法
3	 <p>(a) 交错断续角焊缝, 工件在非箭头侧两端均有焊缝 (b) 说明同序号 2</p>		 <p>(a) 点焊缝偏离中心位置, 在箭头侧 (b) 说明见序号 1</p>	
4	 <p>(a) 交错断续角焊缝, L_1 (或 L_2) 是确定箭头侧(或非箭头侧)焊缝起始位置的定位尺寸 (b) 说明见序号 2</p>		 <p>(a) 两行对称点焊缝位于中心位置, e_1 是相邻两焊点中心的间距, e_2 是点焊缝的行间距, L 是第 1 列焊缝起始焊点中心位置的定位尺寸 (b) 说明见序号 5</p>	
5	 <p>(a) 点焊缝位于中心位置, L 是焊缝起始焊点中心位置的定位尺寸 (b) 按注 2 规定省略了焊缝段数</p>		 <p>(a) 交错点焊缝位于中心位置, L_1 (或 L_2) 是第 1 行 (或第 2 行) 焊缝起始焊点中心位置的定位尺寸 (b) 说明见序号 2</p>	

续表

序号	焊缝视图或剖视图画法	简化注法	序号	焊缝视图或剖视图画法	简化注法
9	<p>(a) 塞焊缝在箭头侧, L 是焊缝起始中心位置的定位尺寸 (b) 说明见序号 1</p>	<p>(a) 塞焊缝在箭头侧, L 是焊缝起始中心位置的定位尺寸 (b) 说明见序号 1</p>	11	<p>(a) 焊缝位于中心位置, L 是起始缝对中心位置的定位尺寸 (b) 说明见序号 5</p>	<p>(a) 焊缝位于中心位置, L 是起始缝对中心位置的定位尺寸 (b) 说明见序号 5</p>
10	<p>(a) 槽焊缝在箭头侧, L 是焊缝起始对称中心位置的定位尺寸 (b) 说明见序号 1</p>	<p>(a) 槽焊缝在箭头侧, L 是焊缝起始对称中心位置的定位尺寸 (b) 说明见序号 1</p>	12	<p>(a) 焊缝位于中心位置, 在箭头侧, 说明见序号 11 (b) 说明见序号 1</p>	<p>(a) 焊缝位于中心位置, 在箭头侧, 说明见序号 11 (b) 说明见序号 1</p>

注: 1. 标注对称焊缝和交错对称焊缝的尺寸时, 允许在基准线上只标注一次, 如图 a 所示。
 2. 当断续焊缝、对称断续焊缝和交错断续焊缝的段数无严格要求时, 允许省略焊缝段数, 如图 b 所示。
 3. 在不引起误解的情况下, 当箭头侧又无焊缝要求时, 允许省略非箭头侧的基准线(虚线), 如图 f 所示。
 4. 当同一图样上全部焊缝所采用的焊接方法完全相同时, 焊缝符号尾部表示焊接方法的代号可省略不注, 但必须在技术要求或其他技术文件中注明“全部焊缝均采用……焊”等字样; 当大部分焊缝方法相同时, 也可在技术要求或其他技术文件中注明“除图样中注明的焊接方法外, 其余焊缝均采用……焊”等字样。
 5. 在同一图样中, 当若干条焊缝的坡口尺寸和焊缝符号均相同时, 可采用图 c 的方法集中标注; 当这些焊缝同时在接头中的位置均相同时, 也可采用在焊缝符号的尾部加注相同焊缝数量的方法简化标注, 但其他型式的焊缝, 仍需分别标注, 如图 d 所示。
 6. 当同一图样中全部焊缝相同且已用图示法明确标示其位置时, 可统一在技术要求中用符号表示或用文字说明, 如“全部焊缝为 5N”; 当部分焊缝相同时, 也可采用同样的方法表示, 但剩余焊缝应在图样中明确标注。
 7. 为了简化标注方法, 或者标注位置受到限制时, 可以标注焊缝简化代号图 e, 但必须在该图样下方或在标题栏附近说明这些简化代号的含义。
 8. 当焊缝长度的起始和终止位置明确(已由构件的尺寸等确定)时, 允许在焊缝符号中省略焊缝长度, 如图 f 所示。



错误标注示例

表 1-4-29

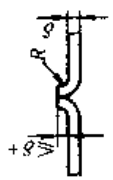

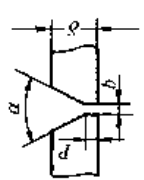

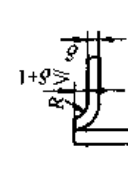
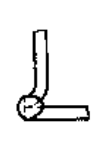
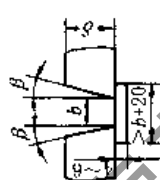

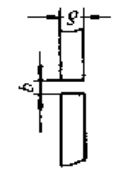


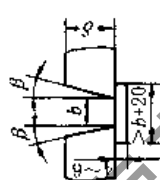

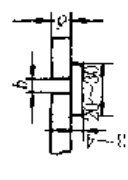

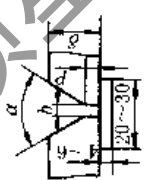

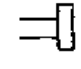
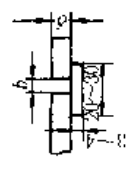

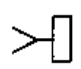
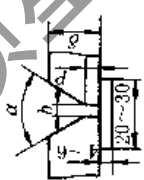

示意图	正确标注法	错误标注法	示意图	正确标注法	错误标注法

注：当箭头指不到所要表示的接头时，不可采用焊缝符号标注方法。

碳钢、低合金钢焊缝坡口的基本型式与尺寸 (GB/T 985—1988)

气焊(用于薄板)、手工电弧焊及气体保护焊焊接的碳钢、低合金钢焊缝坡口形式和尺寸按表 1-4-30。其焊缝在图样上的符号表示方法及代号按表 1-4-20 和表 1-4-21 标注。

表 1-4-30 焊缝坡口的基本形式与尺寸 /mm

工件厚度	名称	符号	坡口形式	焊缝形式	坡口尺寸	工件厚度	名称	符号	坡口形式	焊缝形式	坡口尺寸
1~2	卷边坡口	八			$R = 1 \sim 2$	3~26	Y 形坡口	Y			$\alpha = 40^\circ \sim 60^\circ$ $b = 0 \sim 3$ $P = 1 \sim 4$
											
1~3	I 形坡口				$b = 0 \sim 1.5$	>16	Y 形带垫坡口				$\beta = 5^\circ \sim 15^\circ$ $b = 6 \sim 15$
3~6					$b = 0 \sim 2.5$						
2~4	I 形带垫坡口				$b = 0 \sim 3.5$	6~26	Y 形带垫坡口				$\alpha = 45^\circ \sim 55^\circ$ $b = 3 \sim 6$ $P = 0 \sim 2$

续表

名称	符号	坡口形式	焊缝形式	坡口尺寸	工件厚度	名称	符号	坡口形式	焊缝形式	坡口尺寸	工件厚度	名称	符号	坡口形式	焊缝形式	坡口尺寸	工件厚度
V形坡口	V			$\alpha = 40^\circ \sim 60^\circ$ $b = 0 \sim 3$ $H = \delta/3$	> 10	2/3 双V形坡口	X			$\alpha = 40^\circ \sim 60^\circ$ $b = 0 \sim 3$ $H = \delta/3$	> 10	双V形坡口	X			$\alpha = 40^\circ \sim 60^\circ$ $b = 0 \sim 3$ $H = \delta/3$	> 10
带钝边U形坡口	Y			$\beta = 1^\circ \sim 8^\circ$ $b = 0 \sim 3$ $P = 1 \sim 3$ $R = 6 \sim 8$	> 30	双U形坡口带钝边	Y			$\beta = 1^\circ \sim 8^\circ$ $b = 0 \sim 3$ $P = 1 \sim 3$ $R = 6 \sim 8$	> 30	双U形坡口带钝边	Y			$\beta = 1^\circ \sim 8^\circ$ $b = 0 \sim 3$ $P = 1 \sim 3$ $R = 6 \sim 8$	> 30
双Y形坡口	X			$\alpha = 40^\circ \sim 60^\circ$ $b = 0 \sim 3$ $P = 1 \sim 3$	12 ~ 60	U形坡口	Y			$\alpha = 40^\circ \sim 60^\circ$ $\beta = 1^\circ \sim 8^\circ$ $b = 0 \sim 3$ $P = 2 \sim 4$ $H = (\delta - P)/2$ $R = 6 \sim 8$	12 ~ 60	U形坡口	Y			$\alpha = 40^\circ \sim 60^\circ$ $\beta = 1^\circ \sim 8^\circ$ $b = 0 \sim 3$ $P = 2 \sim 4$ $H = (\delta - P)/2$ $R = 6 \sim 8$	12 ~ 60
双V形坡口	X			$\alpha = 40^\circ \sim 60^\circ$ $b = 0 \sim 3$ $H = \delta/2$	> 10	单边V形坡口	V			$\beta = 35^\circ \sim 50^\circ$ $b = 0 \sim 4$	3 ~ 40	单边V形坡口	V			$\beta = 35^\circ \sim 50^\circ$ $b = 0 \sim 4$	3 ~ 40

续表

工件厚度	名称	符号	坡口形式	焊缝形式	坡口尺寸	工件厚度	名称	符号	坡口形式	焊缝形式	坡口尺寸
> 16	单边 V 形带垫坡口				$\beta = 12^\circ \sim 30^\circ$ $b = 6 \sim 10$	> 10	双单边 V 形坡口	K			$\beta = 35^\circ \sim 50^\circ$ $b = 0 \sim 3$ $H = \delta/2$
6 ~ 15	V 形带垫坡口				$\alpha = 30^\circ \sim 40^\circ$ $b = 3 \sim 5$	2 ~ 8	I 形坡口				$b = 0 \sim 2$
> 15					$\alpha = 20^\circ \sim 30^\circ$ $b = 5 \sim 8$						
> 16	带钝边 J 形坡口				$\beta = 10^\circ \sim 20^\circ$ $b = 0 \sim 3$ $P = 2 \sim 4$ $R = 6 \sim 8$	4 ~ 30	错边 Y 形坡口				$b = 0 \sim 2$
> 30	带钝边双 J 形坡口				$\beta = 10^\circ \sim 20^\circ$ $b = 0 \sim 3$ $P = 2 \sim 4$ $R = 6 \sim 8$	12 ~ 30	Y 形坡口				$\alpha = 40^\circ \sim 50^\circ$ $b = 0 \sim 2$ $P = 0 \sim 3$
> 10	双单边 V 形坡口				$\beta = 35^\circ \sim 50^\circ$ $b = 0 \sim 3$ $H = \delta/2$						

续表

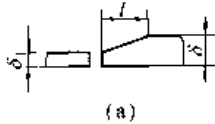
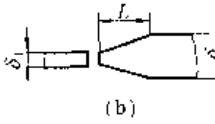
工件厚度	名称	符号	坡口形式	焊缝形式	坡口尺寸	工件厚度	名称	符号	坡口形式	焊缝形式	坡口尺寸
12~30	Y形坡口				$\alpha = 40^\circ \sim 50^\circ$ $b = 0 \sim 2$ $P = 0 \sim 3$	20~30	I形坡口	\equiv			$b = 0 \sim 2$
6~30	带钝边单边V形坡口				$\beta = 35^\circ \sim 50^\circ$ $b = 0 \sim 3$ $P = 1 \sim 3$						
20~40	带钝边双单边V形坡口				$\beta = 35^\circ \sim 50^\circ$ $b = 0 \sim 3$ $P = 1 \sim 3$	1~3	锁边坡口				$\alpha = 30^\circ \sim 60^\circ$ $\beta = 0 \sim 8^\circ$
					$\beta = 40^\circ \sim 50^\circ$ $b = 0 \sim 3$ $P = 1 \sim 3$	>2	塞焊坡口				孔径 $\phi > (0.8 \sim 2)$ δ , 且 ≤ 10 , 若为长孔, L 由设计确定, 塞焊 点间距由设计确定

球取奥多资料 微信搜索 索蓝领星球

不同厚度钢板的对接焊接

不同厚度钢板对接焊接时,如果两板厚度差($\delta - \delta_1$)不超过表 1-4-31 规定,则焊接接头的基本型式与尺寸按较厚板的尺寸数据来选取,否则,应在较厚的板上作出单面(如表中图 a)或双面(如图 b)削薄,其削薄长度 $l \geq 3(\delta - \delta_1)$ 。

表 1-4-31

		/mm				
 <p>(a)</p>	较薄板的厚度 δ_1	$\geq 2 \sim 5$	$> 5 \sim 9$	$> 9 \sim 12$	> 12	
	 <p>(b)</p>	允许厚度差($\delta - \delta_1$)	1	2	3	4

有色金属焊接坡口型式及尺寸

表 1-4-32

铜及铜合金焊接坡口型式及尺寸

/mm

坡口型式									
坡口尺寸	氧乙炔气焊	板厚	1~3	3~6	3~6	5~10	10~15	15~25	
		间隙 a	1~1.5	1~2	3~4	1~3	2~3	2~3	
		钝边 p	—	—	—	1.5~3.0	1.5~3	1~3	
		角度 $\alpha/(\circ)$	—	—	—	60~80			
	手工电弧焊	板厚	—	—	—	5~10	—	10~20	
		间隙 a	—	—	—	0~2	—	0~2	
		钝边 p	—	—	—	1~3	—	1.5~2	
		角度 $\alpha/(\circ)$	—	—	—	60~70	—	60~80	
	碳弧焊	板厚	3~5	—	—	5~10		—	10~20
		间隙 a	2.0~2.5	—	2~3	2~2.5	—	2~2.5	
		钝边 p	—	—	3~4	1~2	—	1.5~2	
		角度 $\alpha/(\circ)$	—	—	—	60~80		—	60~80
钨极手工电弧焊	板厚	3	—	—	6	12~18	>24		
	间隙 a	0~1.5	—	—	0~1.5				
	钝边 p	—	—	—	1.5	1.5~3			
	角度 $\alpha/(\circ)$	—	—	—	70~80	80~90			
熔化极自动埋弧焊	板厚	3~4	6	—	8~10	12	—		
	间隙 a	1	2.5	—	1~2	1~2	—		
	钝边 p	—	—	—	2.5~3.0	2~3	—		
	角度 $\alpha/(\circ)$	—	—	—	60~70	70~80	—		
埋弧自动焊	板厚	3~4	5~6	—	8~10	12~16	21~25	≥ 20	
	间隙 a	1	2.5	—	2~3	2.5~3	1~3	1~2	
	钝边 p	—	—	—	3~4	4	—	2	
	角度 $\alpha/(\circ)$	—	—	—	60~70	70~80	80	60~65	

表 1-4-33 铝及铝合金气焊坡口型式及尺寸 /mm

接头型式	坡口型式	坡口简图	板厚 T	坡口尺寸			备注
				间隙 a	钝边 p	角度 $\alpha/(\circ)$	
卷边			1~2	<0.5	4~5	—	不加填充焊丝
			2~3	<0.5	5~6	—	不加填充焊丝
对接	仅留间隙不开坡口		1~5	0.5~3	—	—	
	V形坡口		6~12	4~6	3~5	80 ± 5	
角接	X形坡口		12~20	2~4	1.5~3	80 ± 5	多层焊
	双面V形坡口		12~20	0~3	3~5	60 ± 5	

表 1-4-34 铝焊接接头坡口型式及尺寸 /mm

板厚	坡口尺寸
<3	
4~15	
>15	
<3	
≧7	
≧7	

焊缝强度计算^[13]

焊缝静载强度计算见表 1-4-35, 不同外形的角焊缝的计算厚度见图 1-4-3。

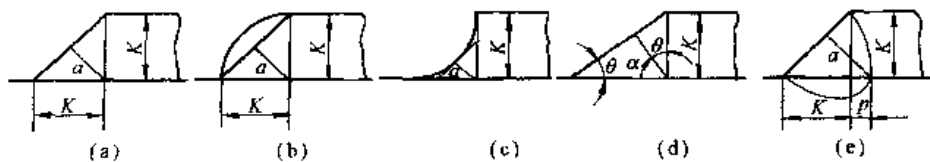
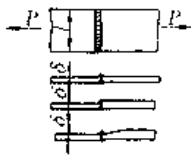
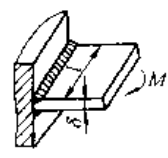
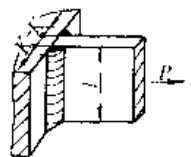
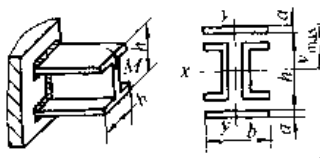
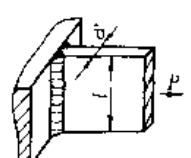
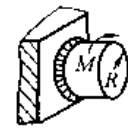
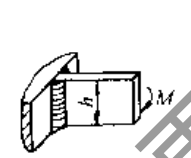
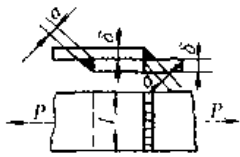
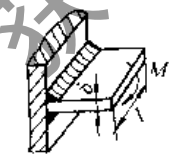

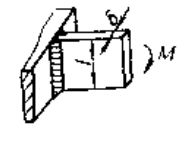
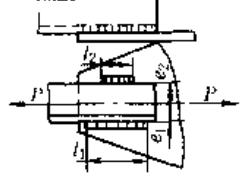


图 1-4-3 不同外形的角焊缝的计算厚度

表 1-4-35

电弧焊接头静强度计算基本公式

<p>对接头</p>	 <p>拉: $\sigma = \frac{P}{\delta l} \leq \sigma'_{tp}$</p> <p>压: $\sigma = \frac{P}{\delta l} \leq \sigma'_{ap}$</p> <p>$\sigma'_{tp}$ —— 对接焊缝的许用拉应力, 见表 1-4-39</p> <p>σ'_{ap} —— 对接焊缝的许用压应力, 见表 1-4-40</p>	 <p>弯:</p> $\sigma = \frac{6M}{l\delta^2} \leq \sigma'_{tp}$
<p>丁字接头或十字接头</p>	 <p>拉: $\tau = \frac{P}{2al} \leq \tau'_p$</p> <p>压: $\tau = \frac{P}{2al} \leq \sigma'_{ap}$</p> <p>$\tau'_p$ —— 角焊缝的许用剪切应力, 见表 1-4-40 在承受压应力时, 考虑到板的端面可以传递部分压力, 许用应力可从 τ'_p 提高到 σ'_{ap}</p> <p>a —— 角焊缝的计算厚度, 一般取 $0.7K$, 特殊情况见图 1-4-3</p>	 <p>弯:</p> $\tau = \frac{M}{I} \leq \tau'_p$ <p>弯:</p> $\tau = \frac{4M(R+a)}{\pi[(R+a)^4 - R^4]} \leq \tau'_p$ <p>当 $a \ll R$ 时:</p> $\tau \approx \frac{M(R+a)}{\pi a R^3} \leq \tau'_p$
<p>丁字接头或十字接头</p>	 <p>拉: $\sigma = \frac{P}{\delta l} \leq \sigma'_{tp}$</p> <p>压: $\sigma = \frac{P}{\delta l} \leq \sigma'_{ap}$</p> <p>未焊透的焊缝计算厚度取实际值, 许用应力降为 τ'_p</p>	 <p>扭:</p> $\tau = \frac{2M(R+a)}{\pi[(R+a)^4 - R^4]} \leq \tau'_p$ <p>当 $a \ll R$ 时:</p> $\tau \approx \frac{M(R+a)}{2\pi a R^3} \leq \tau'_p$
<p>十字接头</p>	 <p>拉或压:</p> $\tau = \frac{P}{2al} \leq \tau'_p$	 <p>拉或压:</p> $\tau = \frac{P}{2al} \leq \tau'_p$ <p>$l \leq 50K$</p> <p>取 $a = 0.7K$</p>
<p>搭接头</p>	 <p>弯: $\tau = \frac{3M}{ah^2} \leq \tau'_p$</p>	 <p>拉或压:</p> $\tau = \frac{P}{2al} \leq \tau'_p$ <p>取 $a = 0.7K$</p>
<p>搭接头</p>	 <p>弯: $\sigma = \frac{6M}{l^2\delta} \leq \sigma'_{tp}$</p>	 <p>拉或压:</p> $\tau = \frac{P}{a \sum l} \leq \tau'_p$ $l_1 = \frac{e_2}{e_1}$ $l_2 = \frac{e_1}{e_2}$ <p>e_1 和 e_2 为角钢截面形心至焊缝的距离</p>

续表

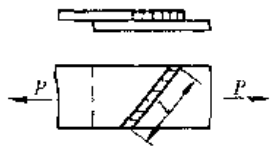
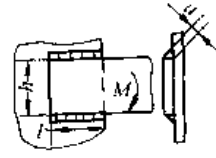
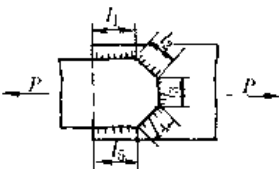
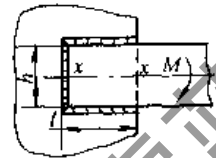
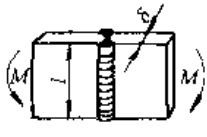
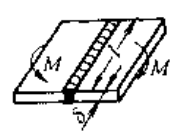
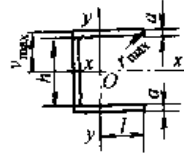
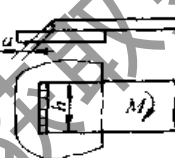
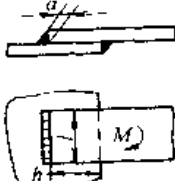
<p>搭 接 接 头</p>	 <p>拉或压: $\tau = \frac{P}{al} \leq \tau'_p$</p>	 <p>弯: $\tau = \frac{M}{al(h+a)} \leq \tau'_p$ τ 平行于焊缝方向 如 $h \ll l$, 则 $\tau = \frac{M}{0.33al^2} \leq \tau'_p$ τ 垂直于焊缝方向</p>
<p>对 接 接 头</p>	 <p>拉或压: $\tau = \frac{P}{a\sum l} \leq \tau'_p$</p>	 <p>弯: 第一法: 弯矩 M 被一对水平焊缝的力偶及垂直焊缝的力矩所平衡, 即 $M = \tau al(h+a) + \frac{\tau ah^2}{6}$ $\tau = \frac{M}{al(h+a) + \frac{ah^2}{6}} \leq \tau'_p$</p>
<p>对 接 接 头</p>	 <p>弯: $\sigma = \frac{6M}{\delta^2 l} \leq \sigma'_{tp}$</p>	<p>第二法: 按焊缝的轴惯性矩计算 $\tau = \frac{M}{I'_x} y_{\max} \leq \tau'_p$ 第三法: 按焊缝的板惯性矩计算 $\tau = \frac{M}{I_p} r_{\max}$</p>
<p>搭 接 接 头</p>	 <p>弯: $\sigma = \frac{6M}{\delta^2 l} \leq \sigma'_{tp}$</p>	
<p>搭 接 接 头</p>	 <p>弯: $\tau = \frac{6M}{ah^2} \leq \tau'_p$</p>	<p>第一法较简便, 但只适用于简单的焊缝形式。第二、三法不及第一法方便, 可用于复杂形式, 第一、二法计算结果相近, 三法较准确 y_{\max}——焊缝截面距 x 轴的最大距离 I_p——焊缝的计算截面对 O 点的极惯性矩 $I_p = I_x + I_y$ I_x——焊缝的计算截面对 x 轴的轴惯性矩 I_y——焊缝的计算截面对 y 轴的轴惯性矩 r_{\max}——焊缝的计算截面距 O 点的最大距离</p>
<p>搭 接 接 头</p>	 <p>弯: $\tau = \frac{M}{al(h+a)} \leq \tau'_p$ τ 平行于焊缝方向 如 $h \ll l$, 则 $\tau = \frac{M}{2al^2} = \frac{M}{0.33al^2} \leq \tau'_p$ τ 垂直于焊缝方向</p>	

表 1-4-36

点焊接头静载强度计算方法及焊点布置

<p>拉或压： 单面剪切：$\tau = \frac{4P}{ni\pi d^2} \leq \tau'_{0p}$ 双面剪切：$\tau = \frac{2P}{ni\pi d^2} \leq \tau'_{0p}$ τ'_{0p}——焊点的剪切许用应力，见表 1-4-46 i——焊点的列数 n——每列的焊点数</p>	<p>弯：式中符号含义同左 单面剪切：$\tau_{max} = \frac{4My_{max}}{i\pi d^2 \sum y^2 i} \leq \tau'_{0p}$ 双面剪切：$\tau_{max} = \frac{2My_{max}}{i\pi d^2 \sum y^2 i} \leq \tau'_{0p}$</p>	
<p>焊点布置</p>	<p>焊点直径 d 见表 1-4-37 或 $d = 5\sqrt{\delta}$, δ 为被焊板中较薄者 节距 $e \geq 3d$, 边距 $e_1 \geq 2d, e_2 \geq 1.5d$</p>	<p>偏心力： $\tau_M = \frac{4PLy_{max}}{i\pi d^2 \sum y^2 i}$ 或 $\tau_M = \frac{2PLy_{max}}{i\pi d^2 \sum y^2 i}$ (单面剪) (双面剪) $\tau_Q = \frac{4P}{ni\pi d^2}$ (单面剪) 或 $\tau_Q = \frac{2P}{ni\pi d^2}$ (双面剪) $\tau_R = \sqrt{\tau_M^2 + \tau_Q^2} \leq \tau'_{0p}$</p>

表 1-4-37

焊点最小直径

/mm

板厚 ^a	低碳钢、低合金钢	不锈钢、耐热钢、钛合金	铝合金	板厚 ^d	低碳钢、低合金钢	不锈钢、耐热钢、钛合金	铝合金
0.3	2.0	2.5	—	1.5	5.0	5.5	6.0
0.5	2.5	2.5	3.0	2.0	6.0	6.5	7.0
0.6	2.5	3.0	—	2.5	6.5	7.5	8.0
0.8	3.0	3.5	3.5	3.0	7.0	8.0	9.0
1.0	3.5	4.0	4.0	4.0	9.0	10.0	12.0
1.2	4.0	4.5	5.0	—	—	—	—

(d)指被焊板中的较薄者。

表 1-4-38

点焊搭接宽度和节距

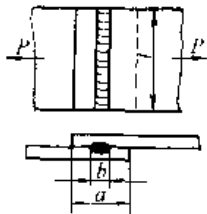
/mm

简图	板厚	最小搭接宽度 a			最小节距 e		
		结构钢	不锈钢	铝合金	结构钢	不锈钢	铝合金
	0.3+0.3	6	6	—	10	7	—
	0.5+0.5	8	8	12	11	8	13
	0.8+0.8	9	9	12	13	9	15
	1.0+1.0	12	10	14	14	10	15
	1.2+1.2	—	—	14	—	—	15
	1.5+1.5	14	13	16	15	12	20
	2.0+2.0	18	16	20	17	14	25
	2.5+2.5	—	—	26	—	—	30
	3.0+3.0	20	20	30	26	18	35

表 1-4-39

缝焊搭接宽度、焊缝宽度及强度验算

/mm

焊缝强度验算	材 料	结 构 钢		不 锈 钢		铝 合 金	
		板厚	a	b	a	b	a
 $\tau = \frac{P}{bl} \leq \tau_{0p}'$ <p>a——搭接宽度；l——焊缝长度； b——焊缝宽度；τ_{0p}'——见表 1-4-46</p>	0.3+0.3	8	3.0~4.0	7	3.0~3.5	—	—
	0.5+0.5	9	3.5~4.5	8	3.5~4.0	10	5.0~5.5
	0.8+0.8	11	4.0~5.5	12	5.5~6.0	12	5.5~6.0
	1.0+1.0	13	5.0~6.5	14	6.0~7.0	13	6.0~6.5
	1.2+1.2	—	—	—	—	14	6.5~7.0
	1.5+1.5	16	6.0~8.0	18	8.0~9.0	16	7.0~8.0
	2.0+2.0	20	8.0~10.0	20	9.0~10.0	18	8.0~9.0
	2.5+2.5	22	9.0~11.0	22	10.0~11.0	22	10.0~11.0
	3.0+3.0	24	10.0~12.0	25	11.0~12.5	24	11.0~12.0
	3.5+3.5	—	—	—	—	26	12.0~13.0

焊缝许用应力^[13]

(1) 建筑钢结构焊缝许用应力按表 1-4-40, 表 1-4-41 选取。

表 1-4-40

建筑钢结构焊缝许用应力

/MPa

焊 缝 种 类	应 力 种 类	符 号	埋弧自动、半自动焊和用 E43 型焊条的手工焊				埋弧自动、半自动焊和用 E50 型焊条的手工焊		
			构 件 的 钢 号						
			Q215		Q235		Q345 和 16MnQ		
			第 1 组 ^②	第 2 组 ^②	第 1 组	第 2 组 ^②	第 1 组	第 2 组	第 3 组
对 接 焊 缝	抗 压	σ_{0p}	152	137	167	152	235	226	211
	抗 拉:	σ_{0p}'	152	137	167	152	235	226	211
	1. 当用埋弧自动焊时	σ_{0p}'	152	137	167	152	235	226	211
	2. 当用埋弧半自动焊和手工焊时, 焊缝的质量检查为 ^① :	σ_{0p}'	127	118	142	127	201	191	181
	精确方法	σ_{0p}'	93	83	98	93	142	137	127
	普通方法	σ_{0p}'	127	118	142	127	201	191	181
	抗 剪	τ_{0p}'	93	83	98	93	142	137	127
角焊缝	抗拉、抗压、抗剪	τ_{0p}'	108	108	118	118	167	167	167

① 检查焊缝的普通方法指外观检查、钻孔检查等; 精确方法是在普通方法基础上, 用 X 射线方法进行补充检查。

② 钢材按尺寸分组, 见表 1-4-41。

注: 原表单位为 kgf/cm^2 , 表中值为按 $1\text{kgf}/\text{cm}^2 = 0.0980665\text{MPa}$ 换算值的近似值。

按表 1-4-40 选取的许用应力数值为结构受静载荷时的数值。在表 1-4-42 的情况下工作的构件, 其焊缝许用应力值应乘以相应的折减系数 ψ (见表 1-4-42)。受变应力的构件, 其许用应力也乘以降低系数 γ , γ 值可以从表 1-4-42 中曲线图查得。

表 1-4-41 钢材分组的尺寸 /mm

组别	钢材的钢号			Q345 或 16MnQ 钢材直径 或厚度
	Q215 或 Q235			
	条钢直径 或厚度	异型钢厚度	钢板厚度	
第 1 组	≤ 40	≤ 15	4 ~ 20	≤ 16
第 2 组	> 40 ~ 100	> 15 ~ 20	> 20 ~ 40	17 ~ 25
第 3 组	> 100 ~ 250	> 20	> 40 ~ 60	26 ~ 36

表 1-4-42 折减系数 ψ 和许用应力降低系数 γ

折减系数 ψ	许用应力降低系数 γ
1. 重级 L 作制的起重机金属结构的焊缝 0.95 2. 施工条件较差的高空安装焊缝 0.90 3. 单面连接的单角钢杆件按轴心受力计算焊缝 0.85	

(2) 起重机金属结构焊缝许用应力,按表 1-4-43 选取。

表 1-4-43 起重机金属结构焊缝的许用应力 (GB/T 3811—1983)

焊缝种类	应力种类	符 号	用普通方法检查的手工焊	自动焊或用精确方法检查的手工焊
对 接	拉伸、压缩应力	σ_{bp}	$0.8\sigma_p$	σ_p
对接及角焊缝	切应力	τ_{bp}	$0.8\sigma_p/\sqrt{2}$	$\sigma_p/\sqrt{2}$

注:1. 表中 σ_p 为结构件材料的基本许用应力,见表 1-4-44。

2. 表中焊缝许用应力是计算静强度时采用的数值。

表 1-4-44 结构件材料的基本许用应力

σ_s/σ_b	基本许用应力	说 明
< 0.7	按表 1-4-45	σ_p ——钢材的基本许用应力,即表 1-4-45 中相应于载荷组合 I、组合 II、组合 III 的许用应力 σ_{pI} 、 σ_{pII} 、 σ_{pIII} ,MPa σ_s ——钢材的屈服点,当材料无明显的屈服点时,取 σ_s 为 $\sigma_{0.2}$, $\sigma_{0.2}$ 为钢材标准拉力试验残余应变达 0.2% 时的试验应力,MPa(见第 3 篇) σ_b ——钢材的抗拉强度,MPa(见第 3 篇) n ——与载荷组合类别相应的安全系数,见表 1-4-45
≥ 0.7	$\sigma_p = \frac{0.5\sigma_s + 0.35\sigma_b}{n}$	

表 1-4-45 安全系数和许用应力

载荷组合类别	安全系数	拉伸、压缩、弯曲许用应力	剪切许用应力	端面承压许用应力 [磨平顶紧]
组合 I	$n_I = 1.5$	$\sigma_{pI} = \frac{\sigma_s}{1.5}$	$\tau_{pI} = \frac{\sigma_{pI}}{\sqrt{3}}$	$\sigma_{cdpI} = 1.5\sigma_{pI}$
组合 II	$n_{II} = 1.33$	$\sigma_{pII} = \frac{\sigma_s}{1.33}$	$\tau_{pII} = \frac{\sigma_{pII}}{\sqrt{3}}$	$\sigma_{cdpII} = 1.5\sigma_{pII}$
组合 III	$n_{III} = 1.15$	$\sigma_{pIII} = \frac{\sigma_s}{1.15}$	$\tau_{pIII} = \frac{\sigma_{pIII}}{\sqrt{3}}$	$\sigma_{cdpIII} = 1.5\sigma_{pIII}$

注:1. 如采用 Q235-AF,对型钢厚度大于 15mm 和钢板厚度大于 20mm 的许用应力应乘以 0.95 予以降低。

2. 只考虑基本载荷组合为组合 I;考虑基本载荷与附加载荷组合为组合 II;考虑基本载荷与特殊载荷或三类载荷都组合为组合 III。

对于高强度钢、高强度铝合金和其他特殊材料制成的或在特殊工作条件(高温、腐蚀介质)下使用的焊接结构的焊缝许用应力,按有关规范确定。对于采用与母材强度等级相当的焊接材料焊成的低碳钢结构和 $\sigma_b \leq 51\text{MPa}$ (52kgf/cm^2) 的普通低合金钢结构,如无专门的设计规范,则电弧焊焊缝的许用应力可按母材的许用拉应力 σ_p 乘以系数 m 来确定,见表 1-4-46。

表 1-4-46 m 值

焊缝种类	许用应力种类	m	说 明
对接焊缝	许用拉应力 σ'_p	1	射线或超声波检查合格
	许用压应力 σ''_p	0.85	一般质量检查
角焊缝	许用切应力 τ'_p	1	
	许用切应力 τ''_p	0.65	
点焊缝	许用切应力 τ'_{0p}	0.3 ~ 0.5	
	许用抗撕拉应力 σ'_{0p}	0.25 ~ 0.3	

1.5 焊接结构件未注尺寸公差与形位公差 (JB/T 5000.3—1998)

表 1-4-47 尺寸公差与形位公差精度等级选用

精度等级		应用范围
长度尺寸、角度	形位公差	
A	F	尺寸精度要求高、重要的焊接件
B	F	比较重要的结构、焊接和矫直产生的热变形小, 成批生产
C	G	一般结构 (如箱形结构)、焊接和矫直产生的热变形大
D	H	允许偏差大的结构件

表 1-4-48 尺寸偏差与形位公差 /mm

精度等级	公称尺寸										
	> 30 ~ 120	> 120 ~ 400	> 400 ~ 1000	> 1000 ~ 2000	> 2000 ~ 4000	> 4000 ~ 8000	> 8000 ~ 12000	> 12000 ~ 16000	> 16000 ~ 20000	> 20000	
尺寸偏差	A	±1	±1	±2	±3	±4	±5	±6	±7	±8	±9
	B	±2	±2	±3	±4	±5	±8	±10	±12	±14	±16
	C	±3	±4	±5	±8	±11	±14	±18	±21	±24	±27
	D	±4	±7	±9	±12	±16	±21	±27	±32	±36	±40
形位公差	E	0.5	1.0	1.5	2.0	3.0	4.0	5.0	6.0	7.0	8.0
	F	1.0	1.5	3.0	4.5	6.0	8.0	10	12	14	16
	G	1.5	3.0	5.5	9.0	11	16	20	22	25	25
	H	2.5	5.0	9.0	14	18	26	32	36	40	40

注: 1. 公称尺寸小于 30mm, 允许偏差 ±1mm。

2. 一般选用尺寸偏差 B 级和形位公差 F 级, 在图样上可不标注, 其他等级均应标出。(指标注在图纸上的如表 1-4-87 的技术要求中, 非指标在图中尺寸后)。

3. 表列形位公差指焊接件的未注直线度、平面度和平行度公差。

角 度 偏 差

角度未注极限偏差按表 1-4-49 角度偏差的公称尺寸以短边为基准边, 其长度从图样标明的基准点算起, 见下图。如在图样上不标注角度, 而只标注长度尺寸, 则允许偏差应以 mm/m 计。一般选 B 级, 可不标注, 选用其他精度等级均应在图样的如表 1-4-87 的技术要求中。

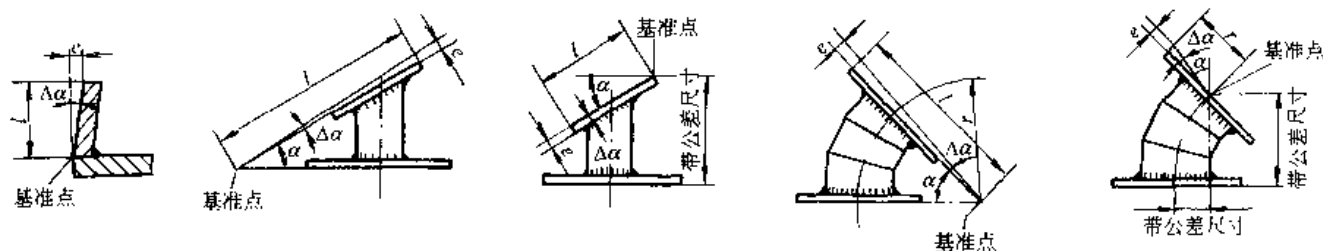


表 1-4-49

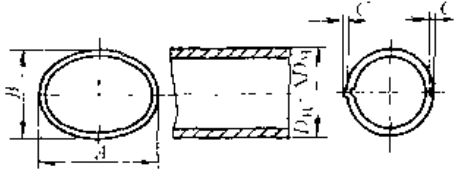
/mm

精度等级	公称尺寸 (短边长度)					
	≤ 315	> 315 ~ 1000	> 1000	≤ 315	> 315 ~ 1000	> 1000
	偏差			偏差		
A	± 20'	± 15'	± 10'	± 6	± 4.5	± 3
B	± 15'	± 30'	± 20'	± 13	± 9	± 6
C	± 1°	± 45'	± 30'	± 18	± 13	± 9
D	± 1°30'	± 1°15'	± 1°	± 26	± 22	± 18

表 1-4-50

焊前弯曲成型的筒体公差

/mm


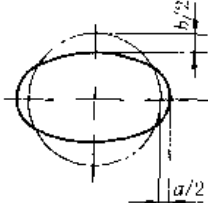

	外径 D_n	ΔD_n	当筒体壁厚为下列数值的圆度 A-B		弯角 C
			≤ 30	> 30	
			≤ 500	± 4	
> 500 ~ 1000	± 5	8	5	3	
> 1000 ~ 1500	± 7	11	7	4	
> 1500 ~ 2000	± 9	14	9	4	
> 2000 ~ 2500	± 11	17	11	5	
> 2500 ~ 3000	± 13	20	13	5	
> 3000	± 15	23	15	6	

注：要求筒体内外表面或单面机械加工时，其卷圆成型校圆后，筒体圆度值可取表中的 1/2。

表 1-4-51

焊前管子的弯曲半径、圆度公差及允许的波纹深度

/mm

允差名称	管子外径										示意图	
	30	38	50	60	70	83	102	108	127	150		200
弯曲半径 R 的允差	$R = 75 \sim 125$	± 2	± 2	± 3	± 3	± 4						
	$R = 160 \sim 300$	± 1	± 1	± 2	± 2	± 3						
	$R = 400$						± 5	± 5	± 5	± 5	± 5	
	$R = 500 \sim 1000$						± 4	± 4	± 4	± 4	± 4	
	$R > 1000$						± 3	± 3	± 3	± 3	± 3	
在弯曲半径处的圆度公差 a 或 b	$R = 75$	3.0										
	$R = 100$	2.5	3.1									
	$R = 125$	2.3	2.6	3.6								
	$R = 160$	1.7	2.1	3.2								
	$R = 200$		1.7	2.8	3.6							
	$R = 300$		1.6	2.6	3.0	4.6	5.8					
	$R = 400$				2.4	3.8	5.0	7.2	8.1			
	$R = 500$				1.8	3.1	4.2	6.2	7.0	7.6		
	$R = 600$				1.5	2.3	3.4	5.1	5.9	6.5	7.5	
$R = 700$				1.2	1.9	2.5	3.6	4.4	5.0	6.0	7.0	
弯曲处的波纹深度 a		1.0	1.5	1.5	2.0	3.0	4.0	5.0	6.0	7.0	8.0	

续表

质量等级	缺陷性质	条状夹渣		圆形缺陷						缺陷点数换算		综合评级
		单条长度/mm	总长度	评定区尺寸/mm						缺陷长度/mm	点数	
				10×10		10×20		10×30				
				母材厚度 T/mm								
≤10	>10~15	>15~25	>25~50	>50~100	>100							
Ⅲ	无裂纹、无未熔合以及双面焊和加热板的单面焊中的未焊透 不加垫板时见注6	$T \leq 9:6$ $9 < T < 45: \frac{2}{3}T$ $T \geq 45:30$	在任意直线上, 相邻两夹渣间距均不超过3L的任何一组夹渣, 其累计长度在6T焊缝长度内, 不超过T	6	12	18	24	30	36	>3~4 >4~6	6 10	
Ⅳ者	超过Ⅲ级者	大于Ⅲ级者	缺陷点数大于Ⅲ级者, 圆形缺陷长径大于1/2T时, 评为Ⅳ级						>6~8 >8	15 25		

注: 1. 长宽比小于或等于3的缺陷为圆形缺陷, 包括气孔、夹渣和夹钨。长宽比大于3的夹渣为条状夹渣。
2. 不计点数的缺陷尺寸:

母材厚度 T/mm	缺陷长径/mm
≤25	≤0.5
>25~50	≤0.7
>50	≤1.4%T

- Ⅰ级焊缝和母材厚度等于或小于5mm的Ⅱ级焊缝内不计点数的圆形缺陷, 在评定区内不得多于10个。
- 表中L为该组夹渣中最长者的长度, 长宽比大于3的长气孔的评级与条状夹渣相同。
- 当被检焊缝长度小于12T(Ⅱ级)或6T(Ⅲ级)时, 可按比例折算, 当折算的条状夹渣总长小于单个条状夹渣长度时, 以单个条状夹渣长度为允许值。
- 不加垫板的单面焊中的未焊透, 按条状夹渣长度的Ⅲ级评定。

表 1-4-55 钢熔化焊接头外观及内在缺陷分级 (GB/T 12469—1990)

缺陷名称	GB/T 6417 代号	缺陷分级			
		I	II	III	IV
焊缝外形尺寸		按选用坡口由焊接工艺确定, 只需符合 GB 10854 或产品相关规定要求, 本标准不作分级规定			
未焊满(指不足)设计要求	511	不允许		≤0.2+0.02δ且≤1mm 每100mm焊缝内缺陷总长≤25mm	≤0.2+0.04δ且≤2mm 每100mm焊缝内缺陷总长≤25mm
根部收缩 缩沟	515	不允许	≤0.2+0.02δ 且≤0.5mm	≤0.2+0.02δ 且≤1mm	≤0.2+0.04δ 且≤2mm
	5013		长度不限		

续表

缺陷名称	GB 6417 代号	缺陷分级			
		I	II	III	IV
连续咬边 间断咬边	5011 5012	不允许 ^①		$\leq 0.05\delta$ 且 $\leq 0.5\text{mm}$, 连续长度 $\leq 100\text{mm}$ 且 焊缝两侧咬边总长 $\leq 10\%$ 焊缝全长	$\leq 0.1\delta$ 且 $\leq 1\text{mm}$, 长度不限
裂纹	100	不允许			
弧坑裂纹	104	不允许			个别长 $\leq 5\text{mm}$ 的弧坑裂纹允许存在
电弧擦伤	601	不允许			个别电弧擦伤允许存在
飞溅	602	清除干净			
接头不良	517	不允许		造成缺口深度 $\leq 0.05\delta$ 且 $\leq 0.5\text{mm}$, 每米焊缝不得超过一处	缺口深 $\leq 0.1\delta$ 且 $\leq 1\text{mm}$, 每米焊缝不得 超过一处
焊瘤	506	不允许			
未焊透 (按 设计焊缝厚度 为准)	402	不允许		不加垫单面焊允许 值 $\leq 15\% \delta$ 且 $\leq 1.5\text{mm}$, 每 100mm 焊缝内缺陷总长 $\leq 25\text{mm}$	$\leq 0.1\delta$ 且 $\leq 2.0\text{mm}$, 每 100mm 焊缝内缺 陷总长 $\leq 25\text{mm}$
表面夹渣	300	不允许		深 $\leq 0.1\delta$ 长 $\leq 0.3\delta$ 且 $\leq 10\text{mm}$	深 $\leq 0.2\delta$ 长 $\leq 0.5\delta$ 且 $\leq 20\text{mm}$
表面气孔	2017	不允许		每 50mm 焊缝长度 内允许直径 $\leq 0.3\delta$ 且 $\leq 2\text{mm}$ 的气孔二个 孔间距 ≥ 6 倍孔径	每 50mm 长度焊缝 内允许直径 $\leq 0.4\delta$ 且 $\leq 3\text{mm}$ 气孔二个 孔距 ≥ 6 倍孔径
角焊缝厚度 不足 (按设计 焊缝厚度计)		不允许		$\leq 0.3 + 0.05\delta$ 且 $\leq 1\text{mm}$ 每 100 mm 焊缝长 度内缺陷总长度 $\leq 25\text{mm}$	$\leq 0.3 + 0.05\delta$ 且 $\leq 2\text{mm}$ 每 100mm 焊缝长 度内缺陷总长 $\leq 25\text{mm}$
角焊缝焊脚 不对称 ^②	512	差值 $\leq 1 + 0.1a$		$\leq 2 + 0.15a$	$\leq 2 + 0.2a$

a —— 设计焊缝有效厚度

缺陷名称	GB/T 6417 代号	缺陷分级			
		I	II	III	IV
内部缺陷		GB/T 3323 I级	GB/T 3323 II级	GB/T 3323 III级	不要求
		GB/T 11345 I级		GB/T 11345 II级	

① 指咬边如经磨削修整并平滑过渡则只按焊缝最小允许厚度值评定。

② 指特定条件下要求平缓过渡时不受本标准规定限制（如搭接或不等厚板的对接和角接组合焊缝）。

注：1. 本标准适用于熔焊方法施焊的对接和角接接头。除注明角焊缝缺陷外，其余均为对接、角接焊缝通用。

2. 金属熔化焊缝缺陷分类及说明详见标准 GB/T 6417 1986。

1.7 钎 焊

钎焊是采用比母材熔点低的金属材料作钎料，将焊件和钎料加热到高于钎料熔点，低于母材熔点的温度，利用液态钎料润湿母材，填充接头间隙并与母材相互扩散实现连接焊件的方法

钎焊时，焊件加热温度较低，焊件的组织和力学性能变化不大，变形较小，接头平整光滑，工艺简单，生产率高，因此钎焊获得广泛应用

钎焊的缺点是一般情况下接头强度较低，必须用搭接达到与母材等强度。钎焊时接头连接面间要保证一定的间隙，残余的钎剂有腐蚀作用，因而对装配及钎焊后的清理要求较严

按钎料的熔化温度和钎焊接头的强度不同，钎料可分为：难熔钎料（硬钎料，熔点在450℃以上），易熔钎料（软钎料，熔点在450℃以下）。钎料见表1-4-64，钎剂见表1-4-65~表1-4-70。

为了获得优质的钎焊接头，应根据所钎焊的材料、形状结构及尺寸、接头的使用性能、生产效率及所具备的条件等因素，正确地选择相应的钎焊方法、钎料、钎剂以及钎焊工艺等。

各种钎焊方法的比较及应用范围^[27]

表 1-4-56

方法	优 点	缺 点	应用范围	方法	优 点	缺 点	应用范围
火焰钎焊	(1) 设备简单，价格低 (2) 热源可以移动，操作灵活 (3) 过程可以实现自动化	(1) 钎焊零件发生氧化 (2) 局部加热，工件易变形 (3) 需熟练的技术	钢、合金钢、硬质合金、铜、铝、铸铁的钎焊	真空炉中钎焊	(1) 可不加钎剂进行钎焊 (2) 钎焊后零件表面光洁 (3) 钎焊接头抗腐蚀性好 (4) 可钎焊难钎焊的金属及陶瓷等	(1) 设备投资大 (2) 生产效率低	用于铝合金、钛合金、高温合金、耐熔合金以及陶瓷的钎焊
空气炉中钎焊	(1) 设备投资少 (2) 加热均匀，零件变形小 (3) 生产效率高，可实现自动化	(1) 钎焊零件发生氧化 (2) 钎料需预置	适用多种金属的钎焊，如各种钢种、铜、铝、铸铁等	感应钎焊	(1) 加热速度快，成本低 (2) 可观察钎焊过程 (3) 适用单件和大量生产	(1) 设备投资大 (2) 钎焊温度不易控制 (3) 局部加热引起工件变形 (4) 空气中加热易使工件氧化	多适用于导热性好的金属，如各种钢、铸铁及硬质合金的钎焊
保护气氛炉中钎焊	(1) 温度可正确控制 (2) 均匀加热，工件变形小 (3) 钎焊时得到保护，不被氧化 (4) 易实现机械化，适于大量生产	(1) 设备投资大 (2) 大多数情况下须用夹具 (3) 钎焊过程不易观察	适用于多种黑色金属及铜、铝的钎焊	电阻钎焊	(1) 加热迅速，生产率高 (2) 热量集中，对周围的热影响小 (3) 可以观察钎焊过程 (4) 易实现自动化	(1) 调节温度困难 (2) 零件尺寸和形状受限制 (3) 金属发生氧化	刀具、带锯、电机绕组、电触点及电子元器件的钎焊

续表

方法	优点	缺点	应用范围	方法	优点	缺点	应用范围
电弧钎焊	(1) 加热快 (2) 操作灵活、方便	(1) 焊件易氧化 (2) 需使用电弧面罩观察	电机绕组、汽车蒙皮等钎焊	扩散反应钎焊	(1) 钎焊接头质量高 (2) 钎缝金属量少, 并易控制 (3) 易实现精密连接	(1) 钎焊金属常需涂以过渡金属 (2) 常需在气体保护或真空下进行 (3) 钎焊时间长	同种或异种金属的精密连接
盐浴钎焊	(1) 零件加热均匀 (2) 加热迅速、生产效率商 (3) 钎焊温度容易控制 (4) 作业人员的技木要求不高	(1) 熔盐对环境有污染 (2) 用电量大 (3) 钎焊后必须严格清除残渣 (4) 设备价格高	各类钢、高温合金、铜及铜合金、铝及铝合金的盐浴钎焊	烙铁钎焊	(1) 设备简单 (2) 操作方便、灵活	(1) 只应用于易熔钎料 (2) 钎焊接头强度不高	适用于软钎焊
				波峰钎焊	生产效率高	设备投资大	印刷电路板的引线及铜箔电路的软钎焊
浸渍钎焊	(1) 迅速而均匀地加热零件 (2) 精确控制温度 (3) 操作技术要求不高 (4) 生产效率高	(1) 设备价格高 (2) 钎料消耗量大 (3) 钎料须经常更换	钢、铜及其合金、印刷电路板的软钎焊	气相钎焊	焊件受热均匀	工作液价格贵, 所选温度受限	印刷电路板、集成电路板的软钎焊
				红外钎焊	可连续生产	需专用设备	
				激光钎焊	热量集中, 焊点周围不受热影响	只能单点扫描, 设备昂贵	
				热板钎焊	可连续生产	需专用设备	
				热风钎焊	受热均匀, 生产率高	需专用设备	

钎料和钎剂的选择原则

表 1-4-57

名称	考虑因素	原 则
钎料与母材的匹配		钎料应具有适当的熔点, 对母材具有良好的润湿性和填缝能力。应能避免形成脆性的金属间化合物、晶间渗入、因母材过分溶解而造成溶蚀, 以及避免热膨胀系数失配等
钎料与钎焊方法的匹配		不同的钎焊方法对钎料性能的要求是不同的: 如电阻钎焊法, 要求钎料的电阻率比母材电阻率大一些, 以提高加热效率; 炉中钎焊法, 要求钎料中易挥发元素的含量要少, 以保证在相对较长的钎焊时间内不会因为合金元素的挥发而影响钎料性能; 真空钎焊法, 要求钎料不含蒸气压高的合金元素, 避免对真空系统的污染; 火焰钎焊法, 希望钎料与母材的熔点相差尽可能大, 以避免母材局部过热、过烧或熔化等
钎料	满足使用要求	不同产品在不同工作环境和条件下对钎接头性能的要求是不同的。可能涉及很多方面, 如导电性、导热性、工作温度、强度、塑性、密封性、防氧化性、抗腐蚀性等。但对于一个具体的钎焊件来说, 只能着重考虑其最主要的使用要求
	钎焊结构的要求	钎焊结构本身的复杂性和钎焊方法的限制, 有时使手工送进钎料不可能实现, 因而常常要将钎料预先加工成型, 如环形、箔材、垫片和粉末等形式, 并预先放在钎焊间隙中或附近。因此要考虑钎料的加工性能是否可以制成所需的形式
	生产成本	生产成本包括钎料的材料成本、成型加工成本、钎焊方法及设备投资等要视钎焊件的批量大小、重要程度等因素, 全面综合地分析决定

名称	考虑因素	原 则
钎 剂	母材和钎料	选择钎剂首先应考虑母材和钎料的种类, 不同种类要求各异: 锡铅钎料焊铜, 用活性较小的松香钎剂; 焊钢时, 用活性较强的氯化锌水溶液 (无机软钎剂); 焊不锈钢, 用活性很强的氯化锌盐酸溶液 (无机软钎剂); 黄铜钎料焊普通铜及铜合金时, 用脱水硼砂 (硬钎剂); 钎焊铝及铝合金, 由于氧化铝膜稳定性大, 因此必须选用铝钎焊专用钎剂
	钎焊方法	不同的钎焊方法对钎剂要求也不同: 如电阻钎焊, 它应有一定的导电性; 浸渍钎焊, 它应去除水分, 以免沸腾和爆炸; 感应钎焊的钎焊时间短, 加热速度快, 它的反应要快, 活性要大; 炉中钎焊时间长, 加热速度慢, 它的活性可小些, 但热稳定性要好
	钎焊温度	钎剂的熔化温度要与钎焊温度相适应, 其熔点应低于钎料的熔点, 使钎料在熔化前便为熔化的钎剂所覆盖, 为钎料的润湿铺展做好准备; 它的沸点应比钎焊温度高, 以防止钎剂的蒸发; 它的最低活性温度不能比钎料的熔化温度低得太多, 否则氧化膜除去过早, 随后还会重新生成, 而钎剂已消耗完, 这点对钎焊时间长、加热速度慢的钎焊过程尤为重要
	钎缝形状	钎缝形状复杂的钎焊接头, 应选择腐蚀性小且易去除的钎剂, 以便于焊后残渣清除干净

钎料的选择

表 1-4-58

接合的金属或合金	铝及铝合金	镍及镍合金	碳 钢	不 锈 钢	铸 铁	铜及铜合金	高碳钢及工具钢	耐热钢
铝及铝合金	Al, Zn							
镍及镍合金	不推荐	Cu, Ag Cu-Zn Cr-Ni						
碳钢	Al-Si	同上	Cu, Ag, Pb Sn, Cu-Zn Cr-Ni					
不锈钢	不推荐	同上	Cu, Ag Cu-Zn Cr-Ni	Cu, Ag Cu-Zn Cr-Ni				
铸铁	不推荐	Cu, Ag Cu-Zn	Cu, Ag Cu-Zn Pb-Sn	Cu, Ag Cu-Zn	Cu, Ag Cu-Zn Pb-Sn			
铜及铜合金	不推荐	Ag Cu-Zn	Ag Cu-Zn Pb-Sn	Ag Cu-Zn	Ag Cu-Zn Pb-Sn	Ag, Cu-P Cu-Zn Pb-Sn		
高碳钢及工具钢	不推荐	Cu, Ag Cu-Zn	Cu, Ag Cu-Zn	Cu-Zn Cu, Ag	Cu, Ag Cu-Zn	Ag Cu-Zn	Cu, Ag Cu-Zn	
耐热钢	不推荐	Cu, Ag Cu-Zn Cr-Ni	Cu, Ag Cu-Zn Cr-Ni	Cu, Ag Cu-Zn Cr-Ni	Cu, Ag Cu-Zn Cr-Ni	同上	同上	Cu, Ag Cu-Zn Cr-Ni

续表

钎接方法	钎接的金属与合金							
	铝及铝合金	镍及镍合金	碳钢	不锈钢	铸铁	铜及铜合金	高碳钢及工具钢	耐热钢
烙铁	Zn	Pb-Sn	Pb-Sn	—	Pb-Sn	Pb-Sn	—	—
气焊枪	Al Zn	Ag Cu-Zn	Cu-Zn Ag, Zn-Pb	Ag Cu-Zn	Ag Cu-Zn Pb-Sn	Cu-P Cu-Zn Ag, Pb-Sn	Ag Cu-Zn	Ag Cu-Zn
电阻加热	Al	Ag Cu-Zn	Cu-Zn Ag	Ag	—	Cu-P Cu-Zn Ag	Ag	Ag
感应加热	Al	Ag	Cu-Zn Ag, Pb-Sn	Ag	Ag Cu-Zn	Cu-P Cu-Zn Pb-Sn, Ag	Ag Cu-Zn Pb-Sn	Ag
电弧加热	Al	Ag Cu-Zn	Ag Cu-Zn	Ag	Ag Cu-Zn	Cu-P Cu-Zn, Ag	Ag Cu-Zn	Ag
熔融盐浴	Al	Ag	Cu-Zn Ag	Ag	Ag Cu-Zn	Ag, Cu-P Cu-Zn	Ag Cu-Zn	Ag
浸渍熔 化钎料	—	Ag (Zn) Cu-Zn	Cu-Zn Ag (Zn)	Cu-Zn Ag (Zn)	Ag Cu-Zn	Cu-P Ag (Zn) Ag (P)	Cu-Zn Ag	Cu-Zn Ag (Zn)
在炉中加热	Al	Ag, Cu Cr-Ni	Cu, Ag Cu-Zn Cr-Ni	Ag, Cu Cr-Ni	Ag Cu-Zn	Cu-P Ag Pb-Sn	Ag, Cu Cu-Zn	Cu, Ag Cr-Ni

典型钎焊的接头型式

表 1-4-59

接头型式	简图	接头型式	简图
平面接头搭接		容器堵头接头	
闭合接头		线接头	
套管法接头		薄壁锁边接头	

接头型式	简图	接头型式	简图
T形接头		角接头	
不同厚度零件接头			加工要求高
紧配合接头		管接头	

表 1-4-60

常用“自保持”接头型式

零件定位	<p>台肩 台肩 自重 扩口</p>	<p>缩颈 翻边 铆合 套接</p>	<p>插入 滚花 螺栓 点焊</p>	<p>钎料安置</p> <p>应保证钎料能均匀分布在钎焊间隙内</p>			
	<p>尽量不用夹具而能保证装配定位及间隙</p>						

钎焊接头的间隙^[27]

表 1-4-61

不同类别钎料在钎焊温度下接头间隙的推荐值

钎料类别	接头间隙/mm	备注
AlSi 类	0.05 ~ 0.20	搭接长度小于 0.63mm
	0.20 ~ 0.25	搭接长度大于 0.63mm
CuP 类	0.025 ~ 0.13	无钎剂钎焊和无机钎剂钎焊
Ag 类	0.05 ~ 0.13	钎剂钎焊
	0.00 ~ 0.05	气相钎剂 (气体保护钎焊)
Au 类	0.05 ~ 0.13	钎剂钎焊
	0.00 ~ 0.05	气相钎剂 (气体保护钎焊)
Cu 类	0.00 ~ 0.05	气相钎剂 (气体保护钎焊)
CuZn 类	0.05 ~ 0.13	钎剂钎焊
Mg 类	0.10 ~ 0.25	钎剂钎焊
Ni 类	0.05 ~ 0.13	一般应用 (钎剂/气体保护钎焊)
	0.00 ~ 0.05	自由流动型, 气体保护钎焊

表 1-4-62 钎焊温度下不同母材与钎料组合的接头间隙推荐值

母材种类	钎料系统	钎焊间隙/mm	母材种类	钎料系统	钎焊间隙/mm	
铜及铜合金	Cu-P 钎料	0.04 ~ 0.20	铝及铝合金	铝基钎料	0.15 ~ 0.25	
	Ag-Cu 钎料	0.02 ~ 0.15		不锈钢	铜基钎料	0.02 ~ 0.08
	Cu-Si 钎料	0.01 ~ 0.20			锰基钎料	0.05 ~ 0.20
	Cu-Ge 钎料	0.01 ~ 0.20			金基钎料	0.03 ~ 0.25
钛及钛合金	铝基钎料	0.05 ~ 0.25	钼基钎料		0.05 ~ 0.20	
	Cu-P 钎料	0.03 ~ 0.05	钴基钎料	0.02 ~ 0.15		
	铜系钎料	0.03 ~ 0.05	镍基钎料	0.01 ~ 0.08		
	Ag-Cu	0.02 ~ 0.10	高温合金	锰基钎料	0.03 ~ 0.2	
	银系钎料	0.03 ~ 0.08		金基钎料	0.05 ~ 0.25	
碳钢及低合金钢	铜基钎料	0.01 ~ 0.05		钼基钎料	0.03 ~ 0.20	
	银基钎料	0.02 ~ 0.15		钨基钎料	0.02 ~ 0.15	
	锰基钎料	0.05 ~ 0.20		镍基钎料	0.00 ~ 0.08	
	镍基钎料	0.00 ~ 0.04				

表 1-4-63 钎焊接头间隙和抗剪强度

钎焊金属	钎料	间隙	抗剪强度 σ_s /MPa	钎焊金属	钎料	间隙	抗剪强度 σ_s /MPa	
碳钢	铜	0.000 ~ 0.05 ^①	100 ~ 150	铜和铜合金	铜锌钎料	0.05 ~ 0.13	铜 170 ~ 190 黄铜 270 ~ 400	
	黄铜	0.05 ~ 0.20	200 ~ 250		铜磷钎料	0.02 ~ 0.15		
	银基钎料	0.05 ~ 0.15	150 ~ 240		银基钎料	0.05 ~ 0.13	铜 160 ~ 180 黄铜 160 ~ 220	
	锡基钎料	0.05 ~ 0.20	38 ~ 51		锡铅钎料	0.05 ~ 0.20		
不锈钢	铜	0.02 ~ 0.07	370 ~ 500	铝和铝合金	铜基钎料	0.05 ~ 0.20	铜 21 ~ 46 黄铜 28 ~ 46 40 ~ 80	
	铜基钎料	0.03 ~ 0.20			190 ~ 230	钼基钎料		0.1 ~ 0.3
	银基钎料	0.05 ~ 0.15			190 ~ 210	钎焊铝用软钎料	0.1 ~ 0.3	60 ~ 100 40 ~ 80
	镍基钎料	0.05 ~ 0.12			~ 300			
	镍基钎料	0.05 ~ 0.12						
	锰基钎料	0.04 ~ 0.15						

① 必要时用负间隙 (过盈配合), 强度最大。

注: 1kgf/mm² = 10MPa。

钎料和钎剂

钎料

钎料型号表示法:

B 或 S ×××...E

— 如加 E, 表示是电子行业用软钎料

B: 主要合金组分的每个化学元素符号及第 1 个化学元素的公称重量百分数

S: 主要合金组分的每个化学元素符号及每个化学元素的公称重量百分数

B 代表硬钎料, S 代表软钎料

公称重量小于 1% 的元素在型号中不必标出, 如果元素是钎料的关键组分, 软钎料可仅标出其元素符号, 硬钎料可标出其元素符号并用括号括起来

标记示例: 一种含锡 60%、铅 39%、铋 0.4% 的软钎料: S-Sn60Pb40Sb

一种含锡 63%、铅 37% 电子工业用软钎料: S-Sn63Pb37E

一种二元共晶钎料含银 72%、铜 28% 的硬钎料: B-Ag72Cu

一种成分基本相同的钎料, 但含有一种关键元素锂 (含量小于 1%): B-Ag72Cu (Li)

一种含镍 63%、钨 16%、铬 10%、铁 3.8%、硅 3.2%、硼 2.5%、碳 0.5%、磷 0.6%、锰 0.1%、钴 0.2% 的镍基钎料: B-Ni63WCrFeSiB (标准规定每个型号中最多只能标出六个化学元素符号)

表 1-4-64

类别	牌 号	名 称	熔化温度 /°C (约)		用 途			
			固相线	液相线				
锡铅焊料 (GB/T 31-1988)	HLSn95PbA (B)	95A (B) 锡铅焊料	183	224	电气、电子工业、餐具锡制器件的焊接、耐高温器件焊接			
	HLSn90PbA (B)	90A (B) 锡铅焊料		215				
	HLSn65PbA (B)	65A (B) 锡铅焊料		186	电气、电子工业、印刷线路、微型技术、航空工业及镀层金属的焊接			
	HLSn63PbA (B)	63A (B) 锡铅焊料		183				
	HLSn60PbA (B)	60A (B) 锡铅焊料		190				
	HLSn60PbSbA (B)	60A (B) 锡铅锑焊料		183	203	普通电气、电子工业 (电视机、收录机共用天线、石英钟) 航空、微型		
	HLSn55PbA (B)	55A (B) 锡铅焊料			215			
	HLSn50PbA (B)	50A (B) 锡铅焊料			227			
	HLSn50PbSbA (B)	50A (B) 锡铅锑焊料			238			
	HLSn45PbA (B)	45A (B) 锡铅焊料			248			
	HLSn40PbA (B)	40A (B) 锡铅焊料			258			
	HLSn40PbSbA (B)	40A (B) 锡铅锑焊料			183		258	钣金、铅管焊接、电缆线、换热器金属器材、辐射体、制罐等的焊接
	HLSn35PbA (B)	35A (B) 锡铅焊料					260	
	HLSn30PbA (B)	30A (B) 锡铅焊料					279	
	HLSn30PbSbA (B)	30A (B) 锡铅锑焊料			183		258	灯泡、冷却机制造、钣金、铅管焊接
	HLSn25PbSbA (B)	25A (B) 锡铅锑焊料		260				
	HLSn20PbA (B)	20A (B) 锡铅焊料		279				
	HLSn18PbSbA (B)	18A (B) 锡铅锑焊料		268		301	钣金、锅炉用及其他高温用处的焊接	
	HLSn10PbA (B)	10A (B) 锡铅焊料				314		
	HLSn5PbA (B)	5A (B) 锡铅焊料				317		
	HLSn4PbSbA (B)	4A (B) 锡铅锑焊料		316		322	轴瓦、陶瓷的烘烤焊接、热切割、分级焊接及其他低温焊接	
	HLSn2PbA (B)	2A (B) 锡铅焊料		145				
	HLSn50PbCdA (B)	50A (B) 锡铅镉焊料						
HLSn5PbAgA (B)	5A (B) 锡铅银焊料	296	301	电气工业、高温工作条件的焊接				
HLSn63PbAgA (B)	63A (B) 锡铅银焊料	183		同 HLSn63Pb, 但焊点质量等方面优于 HLSn63Pb				
HLSn38PbZnSbA (B)	38A (B) 锡铅锌焊料	170	245	适用于金属化薄膜电容器上喷涂焊料				
HLKSn40PbSbA (B)	40A (B) 抗氧化锡铅焊料	183	238	用于对抗氧化有较高要求的场合				
HLKSn60PbSbA (B)	60A (B) 抗氧化锡铅焊料	183	190					

锡铅焊料 (GB/T 31-1988)

获取更多资料

续表

类别	牌 号	名 称	熔化温度 /℃ (约)		用 途
			固相线	液相线	
铜基钎料 (GB/T6418—1993)	BCu	铜		1083	主要用于以气体火焰钎焊、感应钎焊、盐浴浸渍钎焊等方法来钎焊铜及铜合金、镍、钢、铸铁及硬质合金等
	BCu54Zn	铜锌类	885	888	
	BCu58ZnMn		880	909	
	BCu60ZnSn-R		890	905	
	BCu58ZnFe-R		865	890	
	BCu48ZnNi-R		921	935	
	BCu57ZnMnCo		890	930	
	BCu62ZnNiMnSi-R		853	870	
	BCu93P	铜磷类	710	800	铜磷钎料是生产上广泛应用的空气自钎剂钎料, 在钎焊铜及铜合金时具有自钎剂作用 铜磷钎料加入银可改善钎料塑性和可加工性, 提高抗拉强度和导电性, 降低钎料熔点, 并可提高钎料的润湿性, 因而适合于各种碳钢的钎焊
	BCu92PSb		690	800	
	BCu86SnP		620	670	
	BCu91PAg		645	790	
	BCu89PAg		645	815	
	BCu80AgP		645	800	
	BCu80SnPAg		560	650	
	类别	牌 号	名 称	熔化温度	钎焊温度
			/℃		
铝基钎料 (GB/T13815—1992)	BA188Si	铝硅	577 ~ 580	595 ~ 608	用于铝及铝合金的炉中钎焊和火焰钎焊 钎焊接头具有优良的抗腐蚀性能, 应用广泛
	BA190Si		577 ~ 590	595 ~ 615	
	BA192Si		577 ~ 615	599 ~ 621	
	BA167CuSi	铝硅铜	525 ~ 535	550 ~ 590	用于铝及铝合金的火焰钎焊, 钎料脆, 使用不方便
	BA186SiCu		520 ~ 585	590 ~ 615	
	BA186SiMg	铝硅镁	559 ~ 579	580 ~ 600	用于真空钎焊, 一般不适于钎剂钎焊
	BA188SiMg		559 ~ 591	590 ~ 605	
	BA189SiMg		559 ~ 582	590 ~ 605	
BA190SiMg	559 ~ 607		599 ~ 621		
锰基钎料 (GB/T13679—1992)	BMn70NiCr	锰镍铬	1035 ~ 1080	1140 ~ 1180	锰基钎料可用于要求在较高温度 (600 ~ 700℃) 下工作的接头 主要用于钎焊碳钢、合金钢、不锈钢和高温合金。钎焊不锈钢时, 无明显的溶蚀和晶间渗入现象, 适合于钎焊薄壁零件
	BMn40NiCrCoFe		1065 ~ 1135	1160 ~ 1200	
	BMn68NiCo	锰镍铬	1050 ~ 1070	≈ 1120	
	BMn65NiCoFeB		1010 ~ 1035	1040 ~ 1100	
	BMn52NiCuCr	锰镍铜	1000 ~ 1010	≈ 1060	
	BMn50NiCuCrCo		1010 ~ 1035	≈ 1080	
	BMn45NiCu		920 ~ 950	≈ 1000	

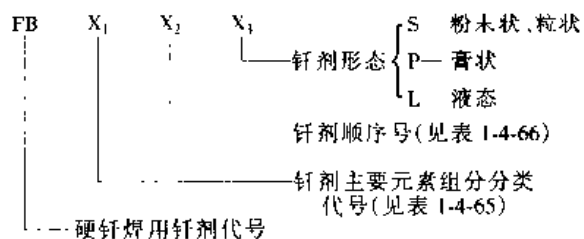
类别	牌 号	名 称	钎焊温度	熔化温度	用 途
			/°C		
银钎料 (GB/T 10046-2000)	BAg72Cu	银铜	770 ~ 900	779	是在电真空器件中应用最广的共晶型钎料, 工艺性和导电性好
	BAg94Al	银铝	825 ~ 925	780 ~ 825	用于钎焊钛合金, 可显著提高接头的抗腐蚀性
	BAg72CuLi	银铜锂	766 ~ 871	766 ~ 780	由于含有锂而使其具有白钎剂作用, 因而使用时可不用钎剂
	BAg72CuNiLi		800 ~ 850	780 ~ 800	
	BAg25CuZn	银铜锌	800 ~ 890	700 ~ 800	
	BAg45CuZn		745 ~ 845	665 ~ 745	
	BAg50CuZn		775 ~ 870	690 ~ 775	
	BAg60CuSn	银铜锡	720 ~ 840	600 ~ 720	对铜和镍的润湿性优异, 但强度低, 脆性大。用于受静载接头
	BAg35CuZnCd	银铜锌镉	700 ~ 845	605 ~ 700	适于火焰, 高频等快速加热来钎焊铜及其合金、钢、不锈钢间隙、不均匀接头
	BAg45CuZnCd	银铜锌镉	620 ~ 760	620	BAg50CuZnCdNi 适于钎焊硬质合金, 镍可提高不锈钢钎焊接头抗腐蚀性, 这在银钎料中几乎是最好的
	BAg50CuZnCd		635 ~ 760	625 ~ 635	
	BAg40CuZnCdNi		605 ~ 705	595 ~ 605	
	BAg50CuZnCdNi		690 ~ 815	630 ~ 690	
	BAg34CuZnSn	银铜锌锡	730 ~ 820	730	BAg56CuZnSn 的性能与 BAg50CuZnCdNi 钎料相当, 但含银量较高, 可代替银钎料用于铜合金、钢和不锈钢等的钎焊。接头具有优良的力学性能
	BAg56CuZnSn		650 ~ 760	620 ~ 650	
	B-Ag40CuZnIn	银铜锌铟	715 ~ 780	635 ~ 715	
	B-Ag34CuZnIn		748 ~ 800	660 ~ 740	
	B-Ag30CuZnIn		755 ~ 810	640 ~ 755	
	BAg49CuZnMnNi	银铜锌锰	705 ~ 850	625 ~ 705	
	镍基钎料 (GB/T 10859-1989)	BNi74CrSiB	镍铬硅硼	1065 ~ 1205	975 ~ 1040
BNi75CrSiB		1075 ~ 1205		975 ~ 1075	
BNi82CrSiB		1010 ~ 1175		970 ~ 1000	
BNi68CrWB		镍铬钨硼	1150 ~ 1205		
BNi92SiB		镍硅硼	1010 ~ 1175	980 ~ 1040	
BNi93SiB		镍硅硼	1010 ~ 1175	980 ~ 1065	添加一些合金元素用来提高其热强度。硼能显著提高钎料的高温强度和润湿性, 但其含量增多会使钎料对母材的溶蚀倾向大大增加, 并可使合金变脆
BNi71CrSi		镍铬硅	1150 ~ 1205	1080 ~ 1135	
BNi89P		镍磷	925 ~ 1025	875	
BNi76CrP		镍铬磷	925 ~ 1040	890	
BNi66MnSiCu		镍锰硅铜	1010 ~ 1095	980 ~ 1010	

银钎料 (GB/T 10046-2000)

镍基钎料 (GB/T 10859-1989)

钎 剂

硬钎焊用钎剂型号表示方法 (JB/T 6045—1992)



示例

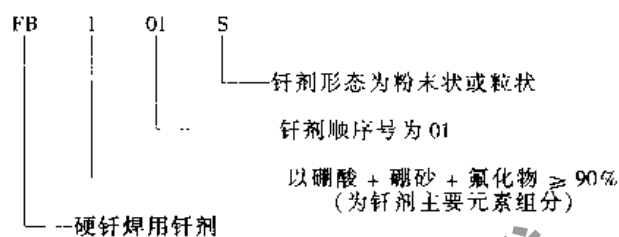


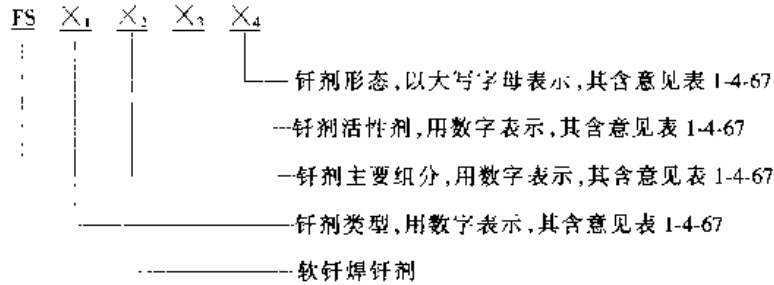
表 1-4-65 钎剂主要元素组分分类

钎剂主要组分分类代号	钎剂主要组分	钎焊温度/℃
1	硼酸 + 硼砂 + 氟化物 ≥ 90%	550 ~ 850
2	卤化物 ≥ 80%	450 ~ 620
3	硼砂 + 硼酸 ≥ 90%	800 ~ 1150
4	硼酸三甲酯 ≥ 60%	> 450

表 1-4-66 常用钎剂的化学成分推荐表

型号	化 学 成 分 / %					
	H ₃ RO ₃	KBF ₄	KF	B ₂ O ₃	Na ₂ B ₄ O ₇	CaF ₂
FB101	30	70	—	—	—	—
FB102	—	23	42	35	—	—
FB103	—	> 95	—	—	—	—
FB104	35	—	15	—	50	—
FB105	80	—	—	—	14.5	5.5
FB106	—	42	35	23	—	—
FB301	—	—	—	—	> 95	—
FB302	75	—	—	—	25	—
	LiCl	KCl	ZnCl ₂		CdCl ₂	NH ₄ Cl
FB201	25	25	15		30	5

软钎焊钎剂型号表示方法 (GB/T 15829.1—1995)



示例: 非卤化物活性液体松香钎剂的型号应为 FS113A, 磷酸活性无机膏状钎剂的型号应为 FS321C

表 1-4-67 软钎焊用钎剂分类及代码

钎剂类型	钎剂主要组分	钎剂活性剂	钎剂形态
1 树脂类	1 松香 (松脂)	1. 未加活性剂 2. 加入卤化物活性剂 3. 加入非卤化物活性剂	A 液态
	2 非松香 (树脂)		
2 有机物类	1 水溶性		B 固态
	2 非水溶性		
3 无机物类	1 盐类	1. 加入氯化铵 2. 未加氯化铵	C 膏状
	2 酸类	1. 磷酸 2. 其他酸	
	3 碱类	胺及 (或) 氨类	

表 1-4-68 常用无机软钎剂的组分和用途

牌 号	组分的质量分数/%	适用母材
RJ1	氯化锌 40, 水 60	钢、铜、黄铜和青铜
RJ2	氯化锌 25, 水 75	铜及铜合金
RJ3	氯化锌 40, 氯化铵 5, 水 55	钢、铜、黄铜和青铜
RJ4	氯化锌 18, 氯化铵 6, 水 76	铜及铜合金
RJ5	氯化锌 25, 盐酸 (密度 $1.19 \times 10^3 \text{kg/m}^3$) 25, 水 50	不锈钢、碳钢、铜合金
RJ6	氯化锌 6, 氯化铵 4, 盐酸 (密度 $1.19 \times 10^3 \text{kg/m}^3$) 10, 水 80	钢、铜及铜合金
RJ7	氯化锌 40, 氯化锡 5, 氯化亚铜 0.5, 盐酸 3.5, 水 51	钢、铸铁
RJ8	氯化锌 65, 氯化钾 14, 氯化钠 11, 氯化铵 10	铜及铜合金
RJ9	氯化锌 45, 氯化钾 5, 氯化锡 2, 水 48	铜及铜合金
RJ10	氯化锌 15, 氯化铵 1.5, 盐酸 36, 变性酒精 12.8, 正磷酸 2.2, 氯化铁 0.6, 水余量	碳钢
RJ11	正磷酸 60, 水 40	不锈钢、铸铁
QJ205	氯化锌 50, 氯化铵 15, 氯化铜 30, 氯化钠 5	钢、铜及铜合金

表 1-4-69

常用有机软钎剂的组分和用途

牌 号	组分的质量分数/%	适用范围
—	乳酸 15, 水 85	铜、黄铜和青铜
—	盐酸胍 5, 水 95	铜、黄铜和青铜
—	松香 100	铜、镉、锡和银
—	松香 25, 酒精 75	铜、镉、锡和银
—	松香 40, 盐酸谷氨酸 2, 酒精余量	铜及铜合金
—	松香 40, 三硬脂酸甘油酯 4, 酒精余量	铜及铜合金
—	松香 40, 水杨酸 2.8, 二乙醇胺 1.4, 酒精余量	铜及铜合金
—	松香 70, 氯化铵 10, 溴酸 20	铜、锌和镍
—	松香 24, 盐酸二乙胺 4, 三乙醇胺 2, 酒精余量	铜、锌和镍
201	树脂 A20, 溴化水杨酸 10, 松香 20, 酒精余量	波峰焊和浸渍焊
201-2	溴化水杨酸 10, 松香 29.5, 甘油 0.5, 酒精余量	同 201
202-B	溴化胍 8, 甘油 4, 松香 20, 水 20, 酒精余量	引线搪锡
SD-1	改性酚醛 55, 松香 30, 溴化水杨酸 15	印刷电路板的波峰焊、浸渍焊和引线搪锡
HY-3B	溴化水杨酸 12, 松香 20, 改性丙烯酸树脂 1.3, 缓蚀剂 0.25, 酒精余量	同 SD-1
氟碳 B	氟碳 0.23, 松香 23, 异丙醇 76.7	同 SD-1
—	聚丙二醇 40~50, 正磷酸 10~20, 松香 35, 盐酸二乙胺 5	镍铬丝的钎焊
RJ11	工业凡士林 80, 松香 15, 氯化锌 4, 氯化铵 1	铜及铜合金
RJ12	松香 30, 氯化锌 3, 氯化铵 1, 酒精余量	镀锌铁皮、铜及铜合金
RJ13	松香 25, 二乙胺 5, 二羟乙基胺 2, 酒精余量	铜、铜及铜合金
RJ14	凡士林 35, 松香 20, 硬脂酸 20, 氯化锌 13, 盐酸苯胺 3, 水 9	铜、铜及铜合金
RJ15	松香 34, 蓖麻油 26, 硬脂酸 14, 氯化锌 7, 氯化铵 8, 水 11	铜合金和镀锌板
RJ16	松香 28, 氯化锌 5, 氯化铵 2, 酒精 65	黄铜挂锡
RJ18	松香 24, 氯化锌 1, 酒精 75	铜及铜合金
RJ19	松香 18, 甘油 25, 氯化锌 1, 酒精 56	同 RJ18
RJ21	松香 38, 正磷酸 12, 酒精 50	铬钢、镍铬不锈钢的挂锡和钎焊
RJ24	松香 55, 盐酸苯胺 2, 甘油 2, 酒精 41	铜及铜合金

表 1-4-70

常用硬钎剂的组分和用途

牌 号	组分的质量分数/%	钎焊温度 /°C	用 途
YJ1	硼砂 100	800 ~ 1150	铜基钎料钎焊碳钢、铜、铸铁和硬质合金
YJ2	硼砂 25, 硼酸 75	850 ~ 1150	同 YJ1
YJ6	硼砂 15, 硼酸 80, 氟化钙 5	850 ~ 1150	铜基钎料钎焊不锈钢和高温合金
YJ7	硼砂 50, 硼酸 35, 氟化钾 15	650 ~ 850	银基钎料钎焊钢、铜合金、不锈钢和高温合金
YJ8	硼砂 50, 硼酸 10, 氟化钾 40	> 800	铜基钎料钎焊硬质合金
YJ11	硼砂 95, 过锰酸钾 5	> 800	铜锌钎料钎焊铸铁
QJ101	硼酸 30, 氟硼酸钾 70	550 ~ 850	银基钎料钎焊铜及铜合金、钢、不锈钢和高温合金
QJ102	氟化钾 42, 硼酐 35, 氟硼酸钾 23	650 ~ 850	同 QJ101
QJ103	氟硼酸钾 > 95, 碳酸钾 < 5	550 ~ 750	银铜锌镉钎料钎焊铜及铜合金、钢和不锈钢
QJ104	硼砂 50, 硼酸 35, 氟化钾 15	650 ~ 850	银基钎料炉中钎焊铜合金、钢和不锈钢
QJ105	氯化镉 29 ~ 31, 氯化锂 24 ~ 26, 氟化钾 24 ~ 26, 氯化锌 13 ~ 16, 氯化铵 4.5 ~ 5.5	450 ~ 600	钎焊铜及铜合金
200	硼酐 66 ± 2 , 脱水硼砂 19 ± 2 , 氟化钙 15 ± 1	850 ~ 1150	铜基钎料或镍基钎料钎焊不锈钢和高温合金
201	硼酐 77 ± 1 , 脱水硼砂 12 ± 1 , 氟化钙 10 ± 0.5	850 ~ 1150	同 200
284	氟化钾(脱水) 35, 氟硼酸钾 42, 硼酐 23	500 ~ 850	同 QJ101
F301	硼砂 30, 硼酸 70	850 ~ 1150	同 YJ1
铸铁 钎剂	硼酸 40 ~ 45, 碳酸锂 11 ~ 18, 碳酸钠 24 ~ 27, 氟化钠加氯化钠 10 ~ 20 (二者比例 27:73)	650 ~ 750	银基钎料和低熔点铜基钎料钎焊和修补铸铁

1.8 塑料焊接

热塑性塑料的可焊性^[31]

表 1-4-71

塑料名称	焊接方法						
	电加热		火加热			机械加热	
	接触加热	高频电流加热	热空气加热	热惰性气体加热	热混合气体加热	摩擦加热	热工具加热
聚乙烯(板材、薄膜)	好	—	好	好	一般	—	好
聚乙烯(棒料、管)	好	—	好	好	好	—	好
硬聚氯乙烯塑料(板材、薄膜)	好	好	好	好	好	好	好
硬聚氯乙烯塑料(棒料、管)	好	好	好	好	好	好	好
聚酰胺	好	好	好	好	—	—	好
巴维诺尔薄膜	好	好	好	好	—	—	好
聚甲基丙烯酸甲酯(有机玻璃)	好	一般	—	—	一般	一般	好
聚异丁烯	—	—	好	好	一般	—	—
聚苯乙烯	好	—	好	—	—	好	好
软聚氯乙烯塑料	好	一般	好	好	一般	—	—
氟塑料(板材、薄膜)	好	一般	一般	一般	—	—	好
聚丙烯(板材、薄膜)	好	一般	一般	一般	—	—	好

注：高频电流焊接广泛用于塑料薄膜（总厚度小于2mm）的焊接。

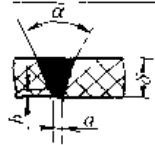
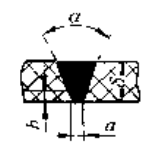
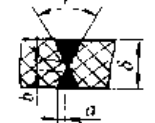
塑料焊接温度

表 1-4-72

塑料名称	焊接温度/℃	塑料名称	焊接温度/℃
硬聚氯乙烯	200~240	聚甲基丙烯酸甲酯(有机玻璃)	200~220
聚乙烯	140~180	软聚氯乙烯	180~200
聚酰胺	160~230	聚四氟乙烯	380~385
聚苯乙烯	140~160	聚丙烯	160~165

硬聚氯乙烯塑料焊接接头型式及尺寸

表 1-4-73

焊接型式	焊接名称	型式	尺寸/mm	应用说明
对接焊缝	单面焊接 V 形对接焊缝		$a = 0.5 \sim 1.5, b = 1 \sim 1.5$ $\delta \leq 5: \alpha = 60^\circ \sim 70^\circ$ $\delta > 5: \alpha = 70^\circ \sim 90^\circ$ $\delta \leq 10: \beta = 60^\circ \sim 70^\circ$ $\delta > 10: \beta = 70^\circ \sim 90^\circ$	应用于只能在一面焊接的焊缝。在不焊的一面有缺口,受外力易造成应力集中。一般 $\delta \leq 6$
	双面对接 V 形对接焊缝			两面进行焊接,一面只焊一条焊缝,可免除缺口应力集中。一般用于 $\delta \leq 10$
	对称 X 形对接焊缝			两面进行焊接。是三种对接型式用料最省、强度最高的一种。一般用于 $\delta \geq 6$

焊接型式	焊接名称	型式	尺寸/mm	应用说明
搭接焊缝	平边双面搭接		$b \geq 3a$	不适于焊接由薄片层压而成的板材,由于两板的中心线不在一起,故在受外力时会产生弯曲力矩。一般很少单独使用,大多用于辅助焊缝
T形连接焊缝	单斜边单面T形连接		$a = 0.5 \sim 1$ $b = 1 \sim 1.5$ $\alpha = 45^\circ \sim 55^\circ$	用于焊接安装在塔或贮槽内的架子、隔板等处,不宜用于作塔或贮槽等底部的焊缝,即不能用作主要结构焊缝
	双斜边双面T形连接			
对角焊缝	单斜边单面角形连接		$a = 0.5 \sim 1$ $b = 1 \sim 1.5$ $\alpha = 45^\circ \sim 55^\circ$	对于塔式容器及槽体顶部、底部和器壁的连接。一般用于板厚 $\delta \geq 6\text{mm}$
	双斜边单面角形连接			用于塔式容器及槽体顶部、底部和器壁的连接。一般用于板厚 $\delta \geq 6\text{mm}$
	双斜边双面角形连接			用于塔式容器及槽体顶部、底部和器壁的连接。一般用于板厚 $\delta > 10\text{mm}$


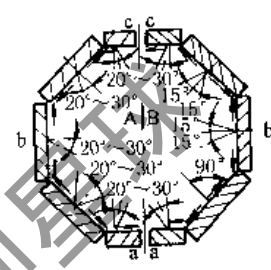
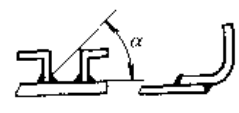
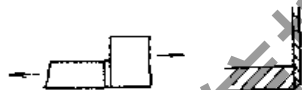
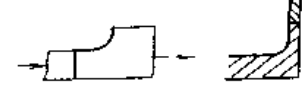
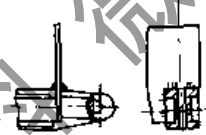
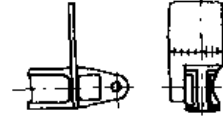


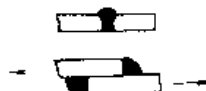

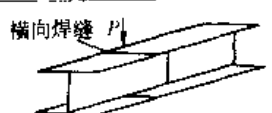


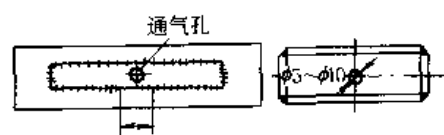
1.9 焊接结构设计注意事项

在设计焊接结构时,应尽可能采用最合理的结构和焊接工艺,以便:①在满足设计功能要求下,焊接工作量能减至最少;②焊接件可不再需要或只需要少量的机械加工;③变形和应力能减至最少;④为焊工创造良好的劳动条件。

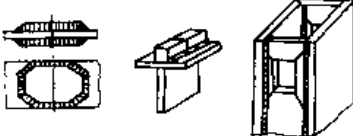
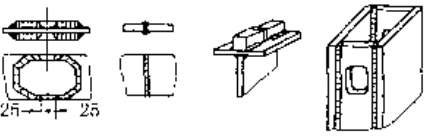

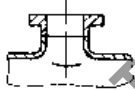
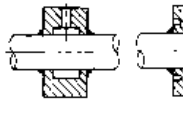



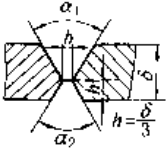
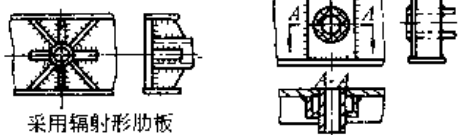

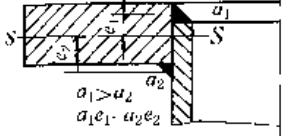

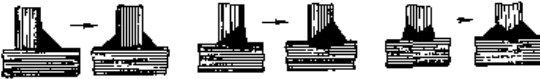
表 1-4-74



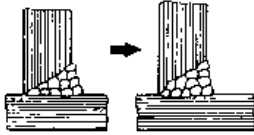
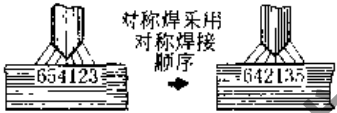
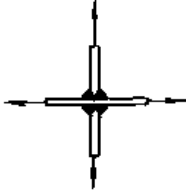



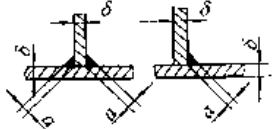

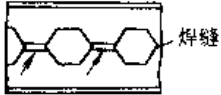
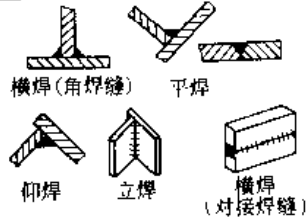

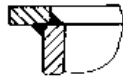


焊接结构一般注意事项

注 意 事 项	不好的设计	改进后的设计
考虑最有效的焊接位置,以最小的焊接量达到最大的效果	<p>$L_1 l_1 = L_2 l_2$</p>	

注 意 事 项	不 好 的 设 计	改 进 后 的 设 计
<p>考虑焊接时操作方便。一般情况下要保证焊接作业的最小间隙与操作时焊条的适当角度。如果结构特殊,无法满足此要求时,可用煨弯焊条等措施进行焊接</p>	 <p>焊接操作最小空间和在各种位置焊接时焊条对焊件的角度</p> <p>$\delta_1 = \delta_2, \alpha = 45^\circ$</p> <p>$\delta_1 > \delta_2, \alpha < 45^\circ$</p> <p>$\delta_1 < \delta_2, \alpha > 45^\circ$</p> <p>A: 使用厚涂料焊条时 B: 使用薄涂料焊条时</p> <p>a —— 平焊 b —— 立焊 c —— 仰焊</p> 	
<p>避免将焊缝设计在应力容易集中的地方,特别是重要部件,或承受反复载荷的焊接件,更应注意这一点</p> <p>重要的法兰盘采用改进后的设计结构</p>		
<p>合理布置构件的相互位置,以保证焊接件的刚性</p>		
<p>在某些特别重要的焊接件中,焊接厚度不同的钢板时必须使两者中心线一致,以避免产生弯曲力矩</p>		
<p>受变应力的焊缝,焊缝不宜凸出,宜平缓,背面补焊,最好将焊缝表面切平。避免用搭接型式,要用时可用长底的填角焊缝</p>		
<p>在承受弯曲载荷处,应尽可能避免横向焊缝</p>		
<p>焊缝的根部要避免处于受拉应力的状态</p>		
<p>焊接加固件或须退火的封闭箱体时,应钻通气孔,或将焊缝一段断开,避免翘曲变形</p>		

注 意 事 项	不 好 的 设 计	改 进 后 的 设 计
盖板与侧板焊接时,应按板的厚度选择不同的角接接头。钢板厚度 > 25mm 时还应注意改善外观焊缝		
直接传递负载的焊接件,采用整体嵌接为好		
薄板焊接时,为避免拱起现象,应考虑开孔焊接		
不允许液体从螺孔或其他地方泄出的焊件,在强度允许情况下,应加内部密封焊缝		
在角形连接中,应避免外向开口的焊缝,防止生锈。在要求密封和承受动载荷时,应在内部增加焊缝		
小构件避免内部焊接,在可能情况下,采用槽焊。 $\delta > 12\text{mm}$ 采用单边 V 形或 V 形焊缝,而不用角焊缝		
箱形焊接结构应该由带边缘的钢板或型钢拼焊		
缘、辐、毅之类零件组焊时,应选用适当的间隙	<p>机械加工: 0.2 ~ 0.3mm 毛坯和气割件: 1 ~ 2mm</p>	
剖分面尽可能不要被焊缝断开		
焊接由扁钢制造的轮缘时,应将焊缝配置在轮齿之间;焊接前轮毂、轮缘都不要加工		
毛坯上与其他件连接的部分应离开焊缝至少 3mm		
避免焊缝过分集中,以防止裂纹,减少变形;同时,焊缝间应保持足够的距离 调节焊接应力		

注 意 事 项	不 好 的 设 计	改 进 后 的 设 计
<p>在残余应力为拉应力的区域内,应避免几何不连续性,以免内应力在该处进一步增高</p>		
<p>采用刚性较小的接头形式。如用翻边连接代替插入式管连,降低焊缝的拘束度</p>		
<p>采用收缩切口来减少收缩应力</p>		
<p>焊接端部产生锐角的地方,应尽量使角度变缓。薄板筋的锐角必须去掉,因为尖角处易熔化</p>		
<p>选用合理的焊缝尺寸和型式</p>	<p>在保证结构的功能要求下,尺寸尽量小,仅起连系作用、受力不大,按计算很小的角焊缝,按板厚选取工艺上可能的最小尺寸</p>	<p>采用右图 X 形坡口,可减少对接头的角变形。在薄板结构中采用接触点焊代替熔化焊缝可以减少变形和焊后校正工作。采用断续焊减少收缩变形,但在动载荷作用下,增加应力集中的影响</p> 
<p>合理地选择肋板的形状和布置</p>	<p>用槽钢加固轴承座,比用辐射形肋板更好</p>	 <p>采用辐射形肋板</p> <p>采用槽钢加固</p>
<p>焊缝应交错布置</p>	<p>特别是厚截面时,必须避免交叉焊缝</p>	
<p>合理安排焊缝位置 焊缝应相对构件中性轴,或靠近中性轴,以减少收缩力矩或弯曲变形</p>	<p>如有困难,则应使较厚的焊缝布置在靠近中性轴 S-S,较薄的焊缝布置在另一面</p>	
<p>尽量减少焊缝数量</p> <p>采用接触点焊</p>	<p>在可能情况下,用冲压结构代替肋板结构,特别是对薄板结构十分有效</p> <p>蒙皮采用接触点焊代替熔化焊,可减少变形</p>	
<p>防止层状撕裂</p> <p>增大焊缝与板面的接触面积</p>	<p>层状撕裂随着材料中夹杂物(硫化物、硅酸盐、氧化物)的数量、平行于表面夹杂物面积的增大,以及其密集程度的增加而增加,尤其是硫的含量影响更甚,选材时应特别注意</p>	

注 意 事 项	不 好 的 设 计	改 进 后 的 设 计												
选择适宜的坡口角度,减少空腔体积	采用适宜的坡口角度 	减少焊道数量 												
防止层状断裂	改变焊道焊接次序 	对称焊采用对称焊接顺序 												
加中间块焊接,代替交叉件结构														
在承载方向上,加焊变形能力大的焊接材料,增加缓冲层,扩大连接面														
预热	减少层状断裂工艺的措施之一,其目的是降低冷却速度,使收缩范围增大													
正确选用角焊缝的计算厚度	角焊缝在较小的负载下,不必计算强度,可按经验确定下凹焊缝的高度 a ,即按连接钢板中较薄的板厚考虑。双面角焊缝 $a \geq 0.3\delta$,单面角焊缝 $a \geq 0.6\delta$ 。考虑经济性, a 不应超过 12mm,当需 $a > 12\text{mm}$ 时,则应选择其他型式焊缝 													
提高材料利用率	确定零部件的形状和尺寸时,必须考虑材料的合理利用 													
经济性	同一结构中尽可能选用厚度相同的钢板 V形焊缝准备成本较低,但焊接空间大,使焊接成本提高 X形焊缝,准备成本高,但焊接空间较小,在对接焊缝中可适当选用,在角焊缝中双面角焊缝所需焊接金属比单面角焊缝少,并能承受较高负载,变形也较小,应优先采用,但在一面难以施焊或处于强迫位置时,采用单面角焊缝比较经济													
考虑合理的焊接位置,尽可能选择横焊	<table border="1" data-bbox="612 1565 927 1794"> <thead> <tr> <th>焊接位置</th> <th>时间比</th> </tr> </thead> <tbody> <tr> <td>平焊</td> <td>1</td> </tr> <tr> <td>横焊(角焊缝)</td> <td>1.3</td> </tr> <tr> <td>横焊(对接焊缝)</td> <td>1.8</td> </tr> <tr> <td>立焊</td> <td>2.2</td> </tr> <tr> <td>仰焊</td> <td>2.5</td> </tr> </tbody> </table>	焊接位置	时间比	平焊	1	横焊(角焊缝)	1.3	横焊(对接焊缝)	1.8	立焊	2.2	仰焊	2.5	
焊接位置	时间比													
平焊	1													
横焊(角焊缝)	1.3													
横焊(对接焊缝)	1.8													
立焊	2.2													
仰焊	2.5													
在一般情况下,不需要过高的定心要求	不经济的 	经济的 												
不要把焊缝布置在加工面上	不经济的 	经济的 												

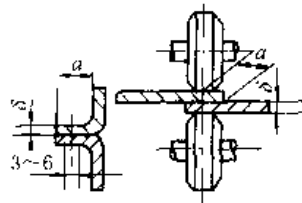
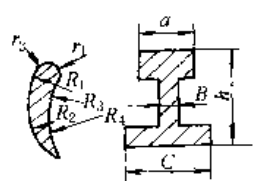
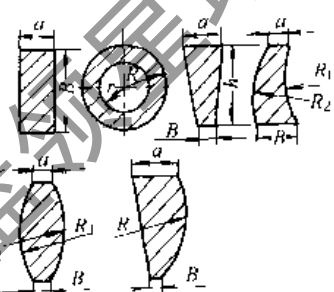


注 意 事 项	不 好 的 设 计	改 进 后 的 设 计
---------	-----------	-------------

不用或少用坡口(手工电弧焊可以不用坡口的最大板厚对单边焊接为4mm,对双边焊为6mm)

尽可能采用连续的细长焊缝而不用断续的短粗焊缝

考虑焊接方法的不同特点,设计还应注意以下几点:

埋弧自动焊	1. 同一工件上的焊接接头应采用同一型式,而且以采用直线焊缝为好(左图箭头处表示圆弧)											
	2. 焊缝位置需使焊接设备的调整次数和工件的翻转次数为最少											
	3. 便于保存熔剂											
	4. 使自动焊机沿焊缝自由移动。右图筋板开缺口,可在自动焊缝焊好后,再焊上。											
接触对焊	1. 接触对焊和加压气焊,对接两截面面积大小应相等,或者圆杆、管尺寸偏差 $\leq 15\%$,为杆料边长尺寸偏差 $\leq 10\%$											
		对于实心棒料 a/mm	棒料直径 d/mm	6	10	14	18	22	28	36	45	55
		手工接触焊	6	8	8	10	12	14	18	22	24	
		自动接触焊	6	8	12	16	18	22	28	34	40	
自动接触焊	加压气焊	2	3	4	5	7	8	11	14	17		
板料和管壁厚 δ/mm	1.2	2.5	3.0	4.0	5.0	6.2	10.0					
a/mm	5.0	13.0	16.0	17.0	19.5	22.0	24.0					
2. 薄壁管件在对焊时,管径与管壁厚应保持右表关系	被焊管外径 d/mm	12	38	75	150	375	500					
	管壁厚度 δ/mm	0.5	1.5	2.5	4.5	8.0	12.5					

注 意 事 项	不 好 的 设 计						改 进 后 的 设 计
接 触 滚 焊 必须保证接合边的最小长度 a	一块板的厚度/mm	0.25 ~ 0.5	0.75 ~ 1	1.5	2	3	
电 渣 焊 1. 禁用不便于电渣焊的对接截面 电渣焊最便于焊接的是长方形和环形截面。梯形截面和其他由直线或半径不变的弧形所构成的截面，只要角度不过大，也可以施焊 2. 焊缝上端应保留焊机退出的空间							
3. 避免焊缝中断							

2 铆 接

2.1 铆接设计注意事项

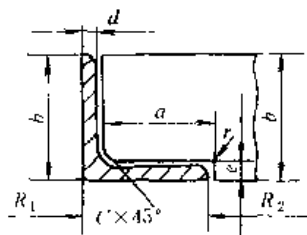
- (1) 尽量要使铆钉的中心线与构件的断面重心线重合。
- (2) 铆接厚度一般规定不大于 $5d$ ，使用大头截锥形铆钉时，其总厚度可达直径的 7 倍。
- (3) 在同一结构上铆钉种类不宜太多，一般有两种已够使用。
- (4) 冲孔铆接承载力比钻孔约小 20%，因此冲孔的方法只可用于不受力构件。
- (5) 冷铆一般只用于直径小于 8mm、受力不大、不很重要的地方。
- (6) 板厚大于 4mm 时才能进行敛边；板厚小于 4mm 而要求有很高的紧密性时，可以把涂有铅丹的亚麻布放在钢板之间以获得紧密性。
- (7) 工地制成的铆钉，其许用应力应降低。
- (8) 尽量避免焊铆同时使用。
- (9) 尽量减少在同一截面上的钉孔数，将铆钉交错排列（见表 1-4-75 中的 a）。
- (10) 多层板铆合时，需将各层板的接口错开（见表 1-4-75 中的 b）。
- (11) 在传力铆接中，排在力的作用方向的铆钉不宜超过 6 个，但不应少于 2 个（见表 1-4-75 的 c）。

表 1-4-75

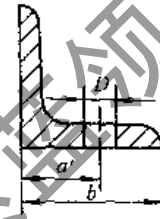
	a	b	c
不好的设计			
改进后的设计			

2.2 型钢焊接接头尺寸、螺栓和铆钉连接规线、最小弯曲半径及截切

等 边 角 钢



$e = d + l, a = b - d$



标准 JB/T 5000.3—1998 规定，
卷圆冷弯弯曲半径（内半径）为：

$R \geq 45b$

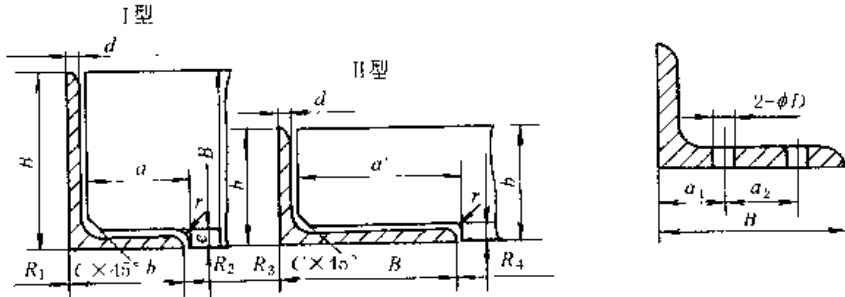
表 1-4-76

/mm

角钢 尺寸	焊接接头 尺寸				螺栓、铆钉 连接规线		最小弯曲半径				角钢 尺寸	焊接接头 尺寸				螺栓、铆钉 连接规线		最小弯曲半径						
							热弯		冷弯									热弯		冷弯				
							R_1	R_2	R_1	R_2								R_1	R_2	R_1	R_2			
20	3	17	4	C	13	4.5	95	85	345	335	40	a	e	C	a'	D	195	180	735	715				
							90	85	335	325							4	36	5	22	195	175	705	690
							5	35	6	11							190	170	695	680				
25	3	22	4	C	15	5.5	120	110	435	425	45	a	e	5	25	11	220	200	810	790				
							115	105	425	415							4	41	5	25	220	200	800	775
							6	39	7	25							215	195	790	770				
30	3	27	4	C	18	6.6	145	130	530	515	50	a	e	30	13	250	225	900	880					
							140	130	520	505						4	46	5	30	245	220	880	860	
							6	44	7	30						240	220	880	860					
36	3	33	4	C	20	9	175	160	640	625	56	a	e	6	13	280	255	1000	1090					
							170	155	630	615						3	53	4	6	275	250	1000	980	
							5	51	6	6						270	250	990	965					
							170	145	620	605							265	240	965	940				

角钢尺寸					焊接接头尺寸		螺栓、铆钉连接视线		最小弯曲半径				角钢尺寸					焊接接头尺寸		螺栓、铆钉连接视线		最小弯曲半径			
									热弯		冷弯											热弯		冷弯	
b	d	a	e	C	a'	D	R ₁	R ₂	R ₁	R ₂	b	d	a	e	C	a'	D	R ₁	R ₂	R ₁	R ₂				
63	4	59	5	7	35	17	310	285	1135	1105	110	7	103	8	12	60	26	555	505	1980	1930				
	5	58	6				310	280	1120	1095		8	102	9				550	490	1965	1915				
	6	57	7				305	280	1110	1085		10	100	11				535	490	1945	1895				
	8	55	9				300	275	1090	1065		12	98	13				530	480	1930	1880				
	10	53	11				295	270	1070	1045		14	96	15				520	475	1910	1860				
70	4	66	5	8	40	20	350	315	1265	1235	125	8	117	9	14	70	26	620	560	2245	2190				
	5	65	6				345	315	1255	1220		10	115	11				610	555	2225	2170				
	6	64	7				340	310	1240	1210		12	113	13				600	550	2205	2150				
	7	63	8				340	310	1230	1200		14	111	15				600	545	2205	2150				
	8	62	9				335	305	1225	1115		16	109	17				600	545	2205	2150				
75	5	70	6	9	45	21.5	370	335	1345	1310	140	10	130	11	16	80	32	690	625	2500	2440				
	6	69	7				365	335	1335	1305		12	128	13				680	620	2485	2425				
	7	68	8				365	330	1330	1295		14	126	15				675	615	2460	2400				
	8	67	9				360	330	1330	1285		16	124	17				670	610	2440	2380				
	10	65	11				355	325	1300	1265		18	122	19				670	610	2440	2380				
80	5	75	6	10	50	23.5	395	360	1440	1400	160	10	150	11	18	90	32	790	720	2875	2805				
	6	74	7				395	360	1430	1390		12	148	13				785	715	2855	2785				
	7	73	8				390	355	1420	1385		14	146	15				775	705	2840	2765				
	8	72	9				385	350	1420	1375		16	144	17				775	705	2815	2745				
	10	70	11				380	345	1390	1355		18	142	19				775	705	2815	2745				
90	6	84	7	12	55	23.5	445	405	1615	1575	180	12	168	13	20	110	32	890	805	3230	3150				
	7	83	8				440	400	1605	1565		14	166	15				880	800	3210	3130				
	8	82	9				440	400	1600	1560		16	164	17				875	795	3190	3110				
	10	80	11				435	395	1575	1535		18	162	19				870	790	3160	3080				
	12	78	13				425	390	1555	1515		20	160	21				870	790	3160	3080				
100	6	94	7	12	55	23.5	495	450	1815	1765	200	14	186	15	24	110	32	985	895	3575	3485				
	7	93	8				495	450	1795	1745		16	184	17				980	890	3565	3475				
	8	92	9				485	440	1780	1740		18	182	19				970	885	3535	3445				
	10	90	11				485	440	1765	1720		20	180	21				965	880	3525	3435				
	12	88	13				475	435	1740	1700		22	178	23				965	880	3525	3435				
	14	86	15				470	430	1720	1680		24	176	25				950	870	3470	3390				
16	84	17	465	425	1705	1665																			

不等边角钢



$e = d + 1, a = b - d, a' = B - d$

标准 JB/T 5000.3 1998 规定的冷弯半径同等边角钢

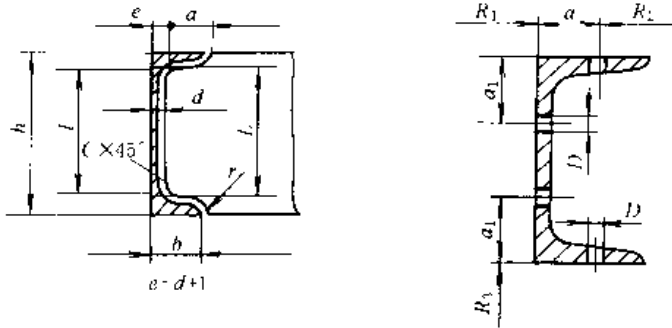
表 1-4-77

mm

角钢尺寸			焊接接头尺寸				螺栓、铆钉连接规线						最小弯曲半径								
							孔并列			孔交错排列			朝小的翼缘方向				朝大的翼缘方向				
B	b	d	I a	II a'	e	C	a ₁	a ₂	D	a ₁	a ₂	D	热弯		冷弯		热弯		冷弯		
													R ₁	R ₂	R ₁	R ₂	R ₃	R ₄	R ₃	R ₄	
25	16	3	13	22	4	3							80	75	290	285	110	100	400	395	
		4	12	21	5		75	70	280	280	105	100	390	385							
32	20	3	17	29	4	4							100	90	370	360	140	130	520	510	
		4	16	28	5		100	90	360	360	140	130	510	500							
40	25	3	22	37	4	5							130	115	470	470	180	180	655	655	
		4	21	36	5		125	115	460	460	175	160	645	630							
45	28	3	25	42	4	5							150	135	535	535	200	185	745	730	
		4	24	41	5		145	130	520	525	200	185	735	720							
50	32	3	29	47	4	5							170	150	610	610	225	210	835	815	
		4	28	46	5		165	150	600	600	220	190	820	790							
56	36	3	33	53	4	7	18		6.6	18	20	6.6	190	170	690	690	255	235	935	915	
		4	32	52	5		25	190	170	680	680	250	230	925	905						
		5	31	51	6		185	165	670	670	250	230	915	895							
63	40	4	36	59	5	7							210	190	760	760	285	260	1045	1020	
		5	35	58	6		20				20	210	185	755	750	285	260	1035	1005		
		6	34	57	7							205	185	745	745	280	255	1025	1005		
		7	33	56	8							200	180	730	730	275	255	1015	995		
70	45	4	41	66	5	8							240	215	860	860	320	295	1165	1140	
		5	40	65	6		25				25	28	9	235	215	850	850	315	290	1160	1135
		6	39	64	7							32	9	235	210	840	840	310	290	1145	1125
		7	38	63	8									230	210	830	830	310	285	1140	1115
75	50	5	45	70	6	9							260	235	945	945	340	315	1255	1225	
		6	44	69	7		28				30	260	235	935	935	335	310	1240	1215		
		8	42	67	9									252	230	915	915	330	305	1220	1195
		10	40	65	11									245	225	895	890	325	300	1200	1175
80	50	5	45	75	6								265	235	955	955	360	330	1325	1295	

角钢尺寸			焊接接头尺寸				螺栓、铆钉连接规线						最小弯曲半径							
							孔并列			孔交错排列			朝小的翼缘方向				朝大的翼缘方向			
B	b	d	I a	II a'	e	C	a ₁	a ₂	D	a ₁	a ₂	D	热弯		冷弯		热弯		冷弯	
													R ₁	R ₂	R ₁	R ₂	R ₃	R ₄	R ₃	R ₄
80	50	6	44	74	7	9	28	32	9		35	11	260	235	945	945	355	330	1310	1285
		7	43	73	8								260	235	935	935	355	325	1305	1275
		8	42	72	9								255	230	925	925	350	325	1295	1265
90	56	5	51	85	6	10	30			30			300	265	1075	1075	405	375	1495	1460
		6	50	84	7								295	265	1065	1065	405	375	1485	1450
		7	49	83	8								290	260	1055	1055	400	370	1470	1440
		8	48	82	9								290	260	1045	1045	395	365	1460	1430
100	63	6	57	94	7						40	13	335	300	1205	1170	455	415	1660	1620
		7	56	93	8								330	295	1195	1160	450	415	1645	1615
		8	55	92	9								325	290	1185	1150	440	410	1635	1600
		10	53	90	11								320	290	1165	1130	440	405	1615	1585
100	80	6	74	94	7	12	35			40			410	370	1485	1490	475	435	1730	1690
		7	73	93	8								410	370	1480	1480	470	430	1720	1680
		8	72	92	9								405	365	1470	1460	470	430	1710	1670
		10	70	90	11								400	360	1445	1450	460	425	1690	1650
110	70	6	64	104	7					45		15	370	335	1340	1340	500	460	1835	1795
		7	63	103	8								370	330	1330	1335	495	460	1820	1780
		8	62	102	9								365	330	1325	1320	490	455	1810	1775
		10	60	100	11								360	325	1305	1305	485	450	1790	1750
125	80	7	73	118	8	14	45			55	35	23.5	425	380	1530	1530	570	525	2080	2035
		8	72	117	9								420	380	1520	1520	565	520	2070	2025
		10	70	115	11								415	375	1500	1500	555	515	2050	2010
		12	68	113	13								410	370	1480	1480	550	510	2030	1980
140	90	8	82	132	9	16	55			60	40	23.5	480	430	1720	1720	635	585	2330	2280
		10	80	130	11								470	420	1700	1700	630	580	2315	2265
		12	78	128	13								465	420	1680	1680	620	575	2290	2245
		14	76	126	15								460	415	1660	1660	615	570	2270	2225
160	100	10	90	150	11	16	55			70	70	26	530	475	1905	1910	720	660	2640	2580
		12	88	148	13								525	470	1900	1885	710	655	2600	2565
		14	86	146	15								515	465	1870	1870	705	655	2595	2545
		16	84	144	17								510	460	1845	1845	700	645	2575	2525
180	110	10	100	170	11	18	70			80	80	26	590	525	2115	2115	810	745	2980	2910
		12	98	168	13								580	520	2095	2095	800	740	2940	2880
		14	96	166	15								575	520	2075	2085	795	735	2930	2870
		16	94	164	17								510	510	2055	2055	790	730	2900	2840
200	125	12	113	188	13	18	70			90	80	26	665	595	3030	2390	900	830	3295	3225
		14	111	186	15								655	590	3025	2370	890	820	3275	3205
		16	109	184	17								650	590	3020	2350	890	815	3255	3190
		18	107	182	19								640	580	3015	2330	880	815	3240	3180

热轧普通槽钢



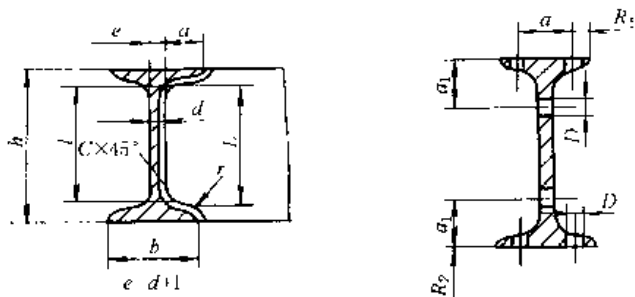
标准 JB/T 5000.3—1998 规定，卷圆冷弯弯曲半径为：
 $R \geq 45b$ 或 $R \geq 25h$ (随弯曲方向定)

表 1-4-78

/mm

型号	焊接接头尺寸					螺栓、铆钉连接规线					最小弯曲半径					
	L	l	a	C	e	b	a	a ₁	D	热弯			冷弯			
										R ₁	R ₂	R ₃	R ₁	R ₂	R ₃	
5	38	31	33	3	5.5	37	21		12	155	145	155	575	565	600	
6.3	51	43	36	4	5.8	40	22		14	175	160	195	645	635	755	
8	66	58	38	5	6.0	43	25	29	14	190	175	245	700	685	960	
10	86	77	43		6.3	48	28	30		220	200	305	805	790	1200	
12.6	104	94	48	6	6.5	53	30	34	18	250	230	385	910	890	1510	
14 ^a b	124	114	52		7.0	58	35	36		270	250	430	1005	980	1680	
16a	144	133	57	9.0	60	36	39	20	295	265	490	1065	1010	1920		
16				7.5	63				305	275		1105	1080			
18a	162	150	61	9.5	65	38	40	22	320	290	555	1170	1140	2160		
18				8.0	68				335	305		1210	1180			
20a	182	169	66	10.0	70	40	41	22	350	315	615	1270	1240	2400		
20				8.0	73				360	325		1300	1270			
22a	200	186	70	10.0	75	42	43	22	375	340	675	1370	1335	2640		
22				8.0	77				380	345		1380	1345			
25 ^a b c	230	215	72	7	10.0	79	46	46	26	400	360	770	1450	1410	2995	
					8	78				390	350		1415	1380		
28 ^a b c	258	242	76	8	10	80	46	48	26	410	370	860	1485	1445	3360	
					12	82				430	385		1550	1505		
32 ^a b c	296	278	80	9	8.5	82	49	50	30	415	375	985	1505	1465	3840	
					10.5	84				445	400		1575	1530		
36 ^a b c	334	316	88	10	12.5	86	55	55	30	445	405	1105	1620	1575	4320	
					11	90				455	420		1640	1595		
40 ^a b c	370	352	90	11	13	92	60	59	30	485	435	1230	1770	1710	4800	
					11.0	96				490	445		1775	1720		
					12.0	98				505	455		1835	1795		
					14.0	100				525	470		1890	1840		
					11.5	100				515	460		1855	1805		
					13.5	102				530	475		1915	1860		
					15.5	104				555	490		1970	1915		

热轧普通工字钢



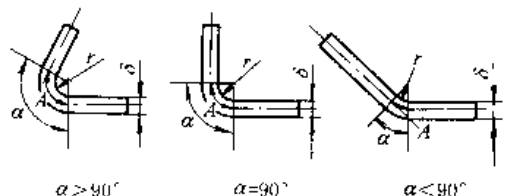
标准 JB/T 5000.3-1998 规定, 卷圆冷弯弯曲半径为:
 $R \geq 25h$ 或 $R \geq 25b$ (随弯曲方向定)

表 1-4-79

/mm

型号	焊接接头尺寸				螺栓、铆钉连接规线					最小弯曲半径									
	L	l	a	C	e	b	a	a ₁	D	热弯		冷弯							
										R ₁	R ₂	R ₁	R ₂						
10	88	77	32	4	5.5	68	36	12	14	210	305	815	1200						
12.6	106	95	35		6.0	74	40			225	385	890	1510						
14	126	113	38		6.5	80	44			245	430	960	1680						
16	144	130	41		7.0	88	48			270	490	1055	1920						
18	164	149	44		7.5	94	50			45	290	555	1130	2160					
20 ^a b	182	166	47	5	8.0	100	54	47	17	305	615	1200	2400						
					10.0	102	60			315		1220							
22 ^a b	202	185	52		8.5	110	60	48		340	675	1320	2640						
					10.5	112				345		1345							
25 ^a b	220	202	55		6	9	116	65		54	20	355	770	1390	2995				
						11	118					365		1415					
28 ^a b	248	229	58			9.5	122	66		56		375	860	1465	3360				
						11.5	124					380		1490					
32 ^a b c	308	288	61			7	10.5	130		75		58	22	400	985	1560	3840		
							12.5	132						405		1585			
				14.5			134	410	1610										
36 ^a b c	336	316	64	8			11.0	136	80	64		24		420	1105	1630	4320		
							13.0	138						425		1655			
							15.0	140						430		1680			
40 ^a b c	376	354	66				9	11.5	142	80				65	26	435	1230	1705	4800
								13.5	144							440		1730	
								15.5	146							450		1750	
45 ^a b c	424	400	70	10				12.5	150	85		67		28		460	1380	1800	5395
					14.5			152	465		1825								
					16.5			154	475		1850								
50 ^a b c	472	446	74		11			13.0	158	90	70	30				485	1535	1895	6000
								15.0	160							490		1920	
								17.0	162							500		1940	
56 ^a b c	520	494	78	12			13.5	166	94	72	32			510	1720	1995	6720		
							15.5	168						515		2015			
							17.5	170						520		2035			
63 ^a b c	590	564	83			13	14.0	176	95	75			34	540	1935	2110	7560		
							16.0	178						545		2135			
							18.0	180						565		2160			

板材最小弯曲半径



标准 JB/T 5000.3—1998 规定：
对于低合金钢 $r \geq 25\delta$ ；
对于低碳钢 $r \geq 20\delta$

$$A = \pi(r + K\delta) \frac{\alpha}{180^\circ}$$

表 1-4-80

/mm

材 料	回 火 或 正 火				淬 火				
	弯 曲 半 径 r								
	垂直于轧制纹路		平行于轧制纹路		垂直于轧制纹路		平行于轧制纹路		
工业纯铁					0.2δ		0.5δ		
铝	0		0.2δ		0.3δ		0.8δ		
黄铜					0.4δ		0.8δ		
铜					1.0δ		2.0δ		
10, Q195, Q215,	0		0.4δ		0.4δ		0.8δ		
15, 20, Q235,	0.1δ		0.5δ		0.5δ		1.0δ		
25, 30, Q255,	0.2δ		0.6δ		0.6δ		1.2δ		
35, 40, Q275	0.3δ		0.8δ		0.8δ		1.5δ		
45, 50,	0.5δ		1.0δ		1.0δ		1.7δ		
55, 60,	0.7δ		1.3δ		1.3δ		2.0δ		
硬铝	1.0δ		1.5δ		1.5δ		2.5δ		
超硬铝	2.0δ		3.0δ		3.0δ		4.0δ		
δ	1	1.5	2	3	4	5	6	8	10
r	K								
1	0.350								
2	0.375	0.357	0.350						
3	0.398	0.375	0.362	0.350					
4	0.415	0.391	0.374	0.360	0.350				
5	0.428	0.404	0.386	0.367	0.357	0.350			
6	0.440	0.415	0.398	0.375	0.363	0.355	0.350		
7	0.450	0.425	0.407	0.383	0.369	0.360	0.354		
8	0.459	0.433	0.415	0.391	0.375	0.365	0.356	0.350	
9	0.465	0.440	0.423	0.398	0.381	0.370	0.362	0.353	
10	0.470	0.447	0.429	0.405	0.387	0.375	0.366	0.356	0.350
12	0.480	0.459	0.440	0.416	0.399	0.385	0.375	0.362	0.355
14		0.467	0.450	0.425	0.408	0.395	0.385	0.369	0.360
16		0.473	0.459	0.433	0.416	0.403	0.392	0.375	0.365
18		0.479	0.465	0.440	0.423	0.409	0.400	0.382	0.370
20	0.50		0.470	0.447	0.430	0.415	0.405	0.388	0.375
22			0.475	0.453	0.435	0.421	0.410	0.394	0.380
25		0.5		0.460	0.443	0.430	0.417	0.402	0.387
28			0.5	0.466	0.450	0.436	0.425	0.408	0.395
30				0.470	0.455	0.440	0.430	0.412	0.400

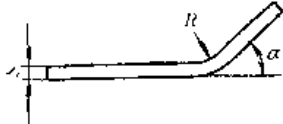

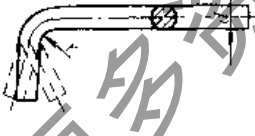
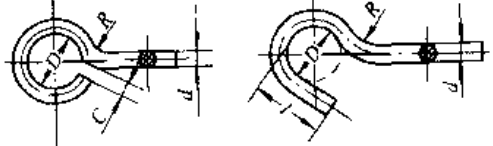
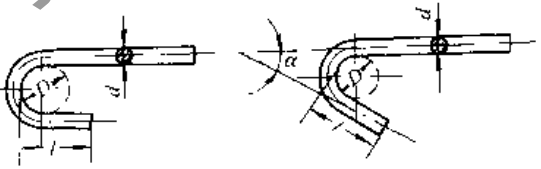
续表

无 缝 钢 管			不 锈 钢 管			不 锈 无 缝 钢 管		
<i>d</i>	壁厚	<i>R</i>	<i>d</i>	壁厚	<i>R</i>	<i>d</i>	壁厚	<i>R</i>
133	4	340						
159	4.5	450						
159	6	420						
194	6	500						
219	6	500						
245	6	600						
273	8	700						
325	8	800						
371	10	900						
426	10	1000						

扁钢、圆钢弯曲的推荐尺寸

表 1-4-82

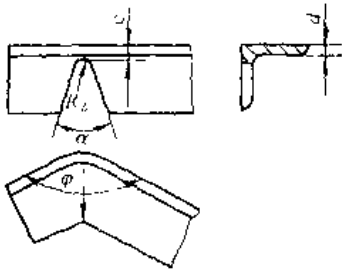
/mm

扁 钢 平 面 弯 曲												扁 钢 侧 面 弯 曲																			
																															
<i>S</i>	2	3	4	5	6	7	8	10	12	14	16	18	20	<i>S</i>	2	3	4	5	6	7	8	10	12	14	16	18	20				
<i>R</i>	3			5			8			10			15			20			<i>b</i>	15 ~ 40						40 ~ 70					
<i>a</i>	7°, 15°, 20°, 30°, 40°, 45°, 50°, 60°, 70°, 75°, 80°, 90°												<i>R</i>	30						50											
圆 钢 弯 曲												<i>a</i> 7°, 15°, 20°, 30°, 40°, 45°, 50°, 60°, 70°, 75°, 80°, 90°																			
																															
<i>d</i>	6	8	10	12	14	16	18	20	25	28	30	<i>d</i>	6				8				10				12						
<i>t</i> 最小	4		6		8		10		12		15		<i>D</i>	8 ~ 14				10 ~ 18				10 ~ 20				12 ~ 24					
<i>r</i> 一般	= <i>d</i>												<i>C</i>	<				6				8				10					
圆 钢 弯 小 钩												<i>R</i>	5 ~ 8				5 ~ 10				5 ~ 10				5 ~ 12						
												<i>l</i>	14 ~ 26				27 ~ 36				30 ~ 40				36 ~ 48						
<p><i>a</i> = 45° 或 75° <i>l</i> = 3<i>d</i></p> <p><i>D</i> = 2<i>d</i>; 其尺寸最好从下列尺寸系列中选择:</p> <p>8mm, 10mm, 12mm, 14mm, 16mm, 18mm, 20mm, 22mm, 24mm, 28mm, 32mm, 36mm, 40mm</p>												<p>说明: 1. 直径 <i>D</i> 由下列尺寸系列中选择: 8mm, 10mm, 12mm, 14mm, 16mm, 18mm, 20mm, 22mm, 24mm, 28mm, 32mm, 36mm</p> <p>2. 半径 <i>R</i> 在 5mm, 8mm, 10mm, 12mm, 15mm, 20mm 各数值选择, 应约等于 $\frac{D}{2}$</p>																			

角钢坡口弯曲 c 值

表 1-4-83

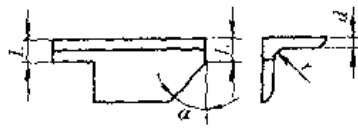
/mm

	截切角 α	角 钢 厚 度 d									
		3	4	5	6	7	8	9	10	12	
	$< 30^\circ$	6	9	11	15	16	17	18	19	21	
	$> 30^\circ \sim 60^\circ$	6	7	8	11	12	14	15	16	18	
	$> 60^\circ \sim 90^\circ$	5	6	7	9	10	11	12	13	15	
	$> 90^\circ$	4	5	6	7	8	9	10	11	13	

截切角 $\alpha = 180^\circ - \varphi$

角钢截切角推荐值

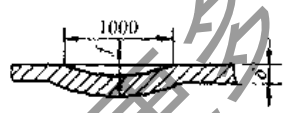
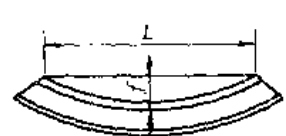
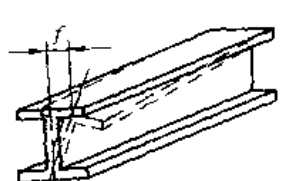

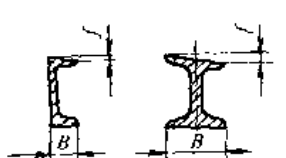
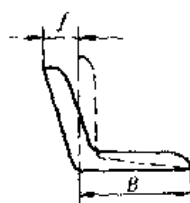
表 1-4-84

	截切角 α	15°	30°	45°	60°	75°	90°
	L		$\geq d + r$				

3 焊接件通用技术条件 (JB/T 5000.3—1998)

(1) 各种钢材在划线前, 其钢板局部的平面度、型钢各种变形按符合表 1-4-85 的规定均须矫正, 达到要求的公差才可划线; 且型钢的局部波状及平面度在每米长度内不超过 2mm。

表 1-4-85

名称	简 图	允许值/mm	名称	简 图	允许值/mm
钢板平面度		1000 长度内 平面度允许值 f : $\delta \leq 14, f \leq 2$ $\delta > 14, f \leq 1$	槽钢与工字钢直线度		全长直线度 $f \leq \frac{1.5}{1000} L$
	测量工具: 1000 长平尺				歪扭: $L \leq 10000,$ $f \leq 3$ $L > 10000,$ $f \leq 5$
角钢直线度与腿宽倾斜		全长直线度 $f \leq \frac{1.5}{1000} L$	槽钢与工字钢歪扭		腿宽倾斜 $f \leq \frac{1}{100} B$
		腿宽倾斜不成 90°按腿宽 B 计算, $f \leq \frac{1}{100} B$ 但不大于 1.5 (不等边角钢按 长腿宽度计算)			

(2) 焊前钢材(钢板、型钢)的卷圆弯曲半径 R (内半径) 参见表 1-4-76 ~ 表 1-4-81 (表中数据非标准 JB/T 5000.3 的规定) 所列数值。钢材热弯温度 900 ~ 1100℃。弯曲完成时, 温度不得低于 700℃。对普通低合金钢应注意缓冷。

(3) 焊前管子的最小弯曲半径 R (内半径) 参见表 1-4-81 所列数据 (表中数据非标准 JB/T 5000.3 的规定)。热弯时加热温度为 800 ~ 1000℃, 弯曲过程中温度不得低于 700℃, 冷弯应在专用的弯管机上进行。管子弯曲后壁厚减薄量(受拉面)对于冷弯不大于壁厚 15%, 热弯不大于壁厚 20%。焊前管子的弯曲半径允差、圆度允差及允许的波纹深度见表 1-4-51。弯曲成型的筒体尺寸允差见表 1-4-50。

(4) 焊接件的长度尺寸未注极限偏差及未注直线度、平面度和平行度公差见表 1-4-48 的规定。长度尺寸公差一般选 B 级, 形位公差一般选 F 级, 均可不标注, 否则应在设计图样上标注(指标注在图纸上的)。焊接件的尺寸公差与形位公差精度等级选用见表 1-4-47。

(5) 角度未注极限偏差见表 1-4-49, 角度偏差的公称尺寸以短边为基准边, 其长度从图样标明的基准点算起(见表 1-4-49)。如在图样上不标注角度, 而只标注长度尺寸, 则允许偏差以 mm/m 计。一般选 B 级, 可不标注, 否则应在设计图样上标注。

(6) 低碳钢的焊接件, 一般无须预热就可进行焊接, 但当环境温度低于 0℃ 或者厚度较大时, 焊前也必须根据工艺要求进行预热并焊后缓冷。

(7) 低合金结构钢的焊接件, 必须综合考虑碳当量、构件厚度、焊接接头的拘束度、环境温度以及所使用的焊接材料等因素, 确定焊接预热温度, 见表 1-4-86。当采用非低氢焊接材料焊接时, 应适当降低临界板厚或者适当提高预热温度。具体构件的预热温度由焊接技术人员根据结构具体情况确定。

(8) 有密闭内腔的焊接件, 在热处理之前, 应在中间隔板上适当的位置加工 $\phi 10\text{mm}$ 孔, 使其空腔与外界相通。需在外壁上钻的孔, 热处理后要重新堵上。

表 1-4-86

低合金结构钢焊接件焊接预热温度

钢 号	厚度/mm	焊前预热/℃	钢 号	厚度/mm	焊前预热/℃
09Mn2(Q295)		不预热	15MnTi(Q390)	> 32	≥ 100
09Mn2Si		不预热	14MnMoNb	> 32	≥ 100
09MnV(Q295)		不预热	15MnVN(Q420)	≤ 32	
12Mn(Q295)		不预热	14MnVTiRE(Q420)	> 32	≥ 100
16Mn(Q345)	> 40	≥ 100	18MnMoNb		≥ 150
16MnRE(Q345)	> 40	≥ 100	14MnMoV		≥ 150
14MnNb(Q345)	> 40	≥ 100	14MnMoVB		≥ 150
15MnV(Q390)	≤ 32	不预热			

(9) 焊接接头及坡口型式与尺寸应符合 GB/T 985—1988 与 GB/T 986—1988 的规定。焊缝盛水试漏、液压试验、气密性试验、煤油渗漏试验可参照 JB/T 4735—1997 中相关规定。焊缝超声波探伤应符合 GB/T 11345—1989 的规定。焊缝射线探伤应符合 GB/T 3323—1987 的规定。焊缝表面磁粉探伤应符合 JB/T 6064—1992 的规定。要进行机械性能试验的焊缝, 应在图样或订货技术要求中注明。焊缝的机械性能试验种类、试样尺寸按 GB/T 2649—1989 ~ GB/T 2655—1989 及 GB/T 2656—1981 的规定。试样板焊后与工件经过相同的热处理, 并预先经过外观无损探伤检查。

(10) 图样上应标注焊缝符号(应符合 GB/T 324—1988 的有关规定)、焊缝探伤所采用的标准及级别、焊后是否消除应力处理及种类和部位、对有预热要求的焊缝应标明预热温度等。

(11) 设计人员根据焊接件的技术要求填写表 1-4-87。也可采用其他形式标注。

(12) 火焰切割件的质量要符合 JB/T 5000.2 的规定。

(13) 焊接件涂装前要进行表面除锈处理, 其质量等级见 JB/T 5000.12 的规定。

表 1-4-87

焊接件技术要求	
通用技术要求	JB/T 5000.3
焊缝质量评定级别	
尺寸公差精度等级	
形位公差精度等级	
密封性试验	是/否
耐压试验	是/否

注: 空格中可补充其他技术要求。

第5章 零部件冷加工设计工艺性与结构要素

1 金属材料的切削加工性

金属材料的切削加工性指金属经过切削加工成为合乎要求的工件的难易程度。影响切削加工性的因素很多，到目前为止，还不能用材料的某一种性能，例如金相组织或力学性能等来全面地表示出材料的加工性来。一般是根据具体情况，选用不同的方法来表示的。目前生产中最常用的是以刀具耐用度为60min时的切削速度 V_{60} 来表示。 V_{60} 愈高，表示材料的加工性愈好，并以 $\sigma_b = 600\text{MPa}$ 的45钢的 V_{60} 作为基准，简称为 $(V_{60})_T$ 。若以其他材料的 V_{60} 和 $(V_{60})_T$ 相比，其比值 $K_{IV} = \frac{V_{60}}{(V_{60})_T}$ 叫做相对加工性。常用材料的相对加工性如表1-5-1。

表 1-5-1 常用材料的相对加工性 (JB/ZQ 4011—1984)

钢种	材料代号	相对加工性	钢种	材料代号	相对加工性	钢种	材料代号	相对加工性	钢种	材料代号	相对加工性
优质碳素钢	20	170	合金结构钢	40Cr	100	合金工具钢	4CrW2Si	73	合金铸钢	ZG35CrMo	100
	35	131		50Cr	80		Cr12MoV	62		ZGMn13	118
	45	100		35CrMo	73		CrWMn	62		ZGCr22Ni2N	100
	55	77		40CrSi	54		5CrMnMo	62			
		38CrSiMnMo		54	GCr15		73	灰铸铁	HT150	83	
		35Cr2MnMo		44	GCr15SiMn		73		HT200	65	
				W18Cr4V	47	HT250	52				
合金结构钢	35SiMn	54	轧辊钢	60CrMnMo	44	不锈钢	2Cr13	100	铸造有色金属	HT300	45
	42SiMn	54		60CrMoV	44		3Cr13	77		ZQSn6-6-3	
	38SiMnMo	65	弹簧钢	65Mn	50		1Cr18Ni9Ti	62		ZQSn10-1	181
	38CrMoAlA	45		60Cr2MoW	33	碳素铸钢	ZG230-450	144		ZQA19-4	181
	60SiMnMo	54		50CrVA	44		ZG270-500	144		ZHA166-6-3-2	181
	37SiMn2MoV	44	碳素工具钢	T7	73		ZG310-570	118	ZHMn58-2-2	307	
	20MnMo	97		T8	73	合金铸钢	ZG35SiMn	100	ZL104	551	
	18MnMoNb	74		T10	73		ZG35CrMnSi	100	ZL203	551	
	20Cr	105		T12	62						

若根据金属的力学性能来分析，一般认为，硬度在170~230HB范围内时，切削性能良好。过高的硬度不但难以加工，且会造成刀具很快磨损。当 $HB > 300$ 时，切削加工性就显著下降； $HB = 400$ 时，切削加工性就很差了。而过低的硬度，则易形成很长的切削缠绕，造成刀具的发热和磨损，零件加工后，表面粗糙度也很高。当材料塑性增加， $\Psi = 50\% \sim 60\%$ 时，切削加工性也显著下降。

难加工的金属就必须采用硬质合金刀片等高级刀具来加工。例如，采用硬质合金刀片YG6X加工耐热合金效果良好；YG3可加工淬火钢等；YW1可加工不锈钢、高锰钢等；YW2可加工钛合金、奥氏体不锈钢等；YA6可加工高锰钢、淬火钢以及硬铸铁等；白刚玉60°(ZR1)磨轮可磨削硬度 $\leq 70\text{HRC}$ 的渗氮的活塞杆等；还有YW1-YG6X刀具车削45号淬硬钢(55~62HRC表面粗糙度可达 $R_a 6.3 \sim R_a 1.6\mu\text{m}$)。

影响钢、铁切削加工性的因素及铜、铝合金加工的特点如表1-5-2，可作为考虑材料切削加工性时的参考。

表 1-5-2 影响钢、铁切削加工性的因素及铜、铝合金加工的特点

材料	影响因素	切削加工性	影响因素	切削加工性
钢	力学性能	硬度: 170 ~ 230HB 最好, HB > 300 显著下降, HB ≈ 400 很差 韧性: $\Psi = 50\% \sim 60\%$ 显著下降	轧制方法	含碳量 < 0.3%: 冷轧或冷拔比热轧好 含碳量 0.3% ~ 0.4% 的中碳钢: 冷轧与热轧差不多 含碳量 > 0.4% 的高碳钢: 热轧比冷轧好
	化学成分	C: 0.25% ~ 0.35% 左右最好 Mn: 当 C < 0.2% 时 1.5% 最好 Ni: > 8% 加工更困难 Mo: 0.15% ~ 0.40% 时, 稍提高; 当淬硬钢硬度为 HB > 350 时, 加入一些 Mo, 可提高其加工性	金相组织	铁素体: 塑性很大的铁素体钢, 切削加工性很低, 切削前一般经过冷轧或冷拔可提高 珠光体: 含碳量 > 0.6% 时, 粒状珠光体比片状珠光体好; 低碳钢以断续细网状的片状珠光体为好 索氏体、屈氏体: 二者都比珠光体硬, 稍差 马氏体: 更硬, 更差 奥氏体: 软而韧, 加工硬化厉害, 导热性差, 易粘刀, 很差
			冶炼方法 转炉钢: 含硫、磷较高, 最好 平炉钢: 含硫、磷较低, 较差 电炉钢: 含硫、磷更低, 最差	热处理
硬度一般虽然不高, 但是其导热系数较差, 并含有碳化铁及其他坚硬的杂质, 且切下的切屑是崩碎的, 所以刃口附近的较小面积上的温度梯度较大, 并且集中地受到一些硬质点的摩擦, 因此其加工性同样应综合多方面因素来考虑				
铸 铁	化学成分	C、Si、Al、Ni、Cu、Ti 提高, 适当含量是 Si0.1% ~ 0.2%, Ni0.1% ~ 3.0%, Ti0.05% ~ 0.10%, Mo0.5% ~ 2.0% Cr、V、Mn、Co、S、P 等: 超过某种限度时就降低, 其含量不宜大于 Cr1.0%, V0.5%, Mn1.5%, P0.14%	金相组织	自由石墨 (显微硬度 15 ~ 40): 提高, 但石墨颗粒太大, 表面粗糙度会增加 自由铁素体 (显微硬度 215 ~ 270): 一般铸件中约占 10%, 提高 珠光体 (显微硬度 300 ~ 390): 一般 针状组织 (显微硬度 400 ~ 495): 略降低 磷铁共晶体 (P10% + Fe%, 显微硬度 600 ~ 1200): 存在于含 P > 0.1% 的铸铁中, 一般当其在铸铁中的比重 < 5% 时, 影响不大, 再多就降低 自由碳化物 (显微硬度 1000 ~ 2300): 很硬, 降低
	热处理	退火使硬度下降 15% ~ 30%, 可提高切削速度 30% ~ 80%		
铜、铝合金	铜合金: 1. 强度、硬度比钢低, 切削加工性好 2. 青铜比较硬脆, 切削时与灰铸铁类似; 黄铜比较韧软, 切削时与低碳钢有些相同, 但较易获得较低的表面粗糙度 3. 黄铜容易产生“扎刀”的毛病 4. 除车某些青铜外, 刀具使用寿命比钢、铁高 5. 装卡容易引起变形 6. 线膨胀系数比钢、铁大, 加工发热, 尺寸精度较难控制		铝合金: 1. 强度、硬度比铜更低, 切削加工性更好, 但车螺纹容易“崩扣” 2. 加工时容易粘刀, 形成刀瘤, 增加表面粗糙度 3. 组织不够致密, 很难获得较低的表面粗糙度 4. 除车铸造铝明合金外, 刀具使用寿命一般都较高 (禁止使用陶瓷刀具) 5. 装卡和加工时容易引起变形, 工件表面也易碰伤或划伤 6. 线膨胀系数比铜更大, 影响尺寸精度更突出	

2 一般标准

标准尺寸 (GB/T 2822—1981)

表 1-5-3

/mm

R			Ra			R			Ra			R		
R10	R20	R40	Ra10	Ra20	Ra40	R10	R20	R40	Ra10	Ra20	Ra40	R10	R20	R40
1.00	1.00		1.0	1.0				67.0			67			1120
	1.12			1.1			71.0	71.0		71	71			1180
1.25	1.25		1.2	1.2				75.0			75	1250	1250	1250
	1.40			1.4			80.0	80.0	80	80	80			1320
1.60	1.60		1.6	1.6				85.0			85			1400
	1.80			1.8			90.0	90.0		90	90	1600	1600	1500
2.00	2.00		2.0	2.0		100.0	100.0	100.0	100	100	100			1600
	2.24			2.2				106			105			1700
2.50	2.50		2.5	2.5			112	112		110	110		1800	1800
	2.80			2.8				118			120			1900
3.15	3.15		3.0	3.0		125	125	125	125	125	125	2000	2000	2000
	3.55			3.5				132			130			2120
4.00	4.00		4.0	4.0			140	140		140	140		2240	2240
	4.50			4.5				150			150			2360
5.00	5.00		5.0	5.0		160	160	160	160	160	160	2500	2500	2500
	5.60			5.5				170			170			2650
6.30	6.30		6.0	6.0			180	180		180	180		2800	2800
	7.10			7.0				190			190			3000
8.00	8.00		8.0	8.0		200	200	200	200	200	200	3150	3150	3150
	9.00			9.0				212			210			3350
10.00	10.00		10.0	10.0			224	224		220	220		3550	3550
	11.2			11				236			240			3750
12.5	12.5		12	12		250	250	250	250	250	250	4000	4000	4000
	13.2			13				265			260			4250
	14.0			14			280	280		280	280		4500	4500
	15.0			15				300			300			4750
16.0	16.0		16	16		315	315	315	320	320	320	5000	5000	5000
	17.0			17				335			340			5300
	18.0			18			355	355		360	360		5600	5600
	19.0			19				375			380			6000
20.0	20.0		20	20		400	400	400	400	400	400	6300	6300	6300
	21.2			21				425			420			6700
	22.4			22			450	450		450	450		7100	7100
	23.6			23				475			480			7500
25.0	25.0		25	25		500	500	500	500	500	500	8000	8000	8000
	26.5			26				530			530			8500
	28.0			28			560	560		560	560		9000	9000
	30.0			30				600			600			9500
31.5	31.5		32	32		630	630	630	630	630	630	10000	10000	10000
	33.5			33				670			670			10600
	35.5			35			710	710		710	710		11200	11200
	37.5			37				750			750			11800
40.0	40.0		40	40		800	800	800	800	800	800	12500	12500	12500
	42.5			42				850			850			13200
	45.0			45			900	900		900	900		14000	14000
	47.5			47				950			950			15000
50.0	50.0		50	50		1000	1000	1000	1000	1000	1000	16000	16000	16000
	53.0			53										17000
	56.0			56				1060					18000	18000
	60.0			60										19000
63.0	63.0		63	63								20000	20000	20000

注：1. “标准尺寸”为直径、长度、高度等系列尺寸。

2. 标准中 0.01 - 1.0mm 的尺寸，此表未列出。

3. Ra 系列中的黑体字，为 R 系列相应各项优先数的化整值。

4. 选择尺寸时，优先选用 R 系列，按照 R10、R20、R40 顺序。如必须将数值圆整，可选择相应的 Ra 系列，应按照 Ra10、Ra20、Ra40 顺序选择。

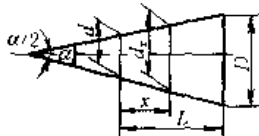
标准角度 (参考)

表 1-5-4

第一系列	第二系列	第三系列	第一系列	第二系列	第三系列	第一系列	第二系列	第三系列	第一系列	第二系列	第三系列	第一系列	第二系列	第三系列
0°	0°	0°			4°			18°			55°			110°
		0°15'	5°	5°	5°		20°	20°	60°	60°	60°	120°	120°	120°
	0°30'	0°30'			6°			22°30'			65°			135°
		0°45'			7°			25°			72°		150°	150°
	1°	1°			8°	30°	30°	30°		75°	75°			165°
		1°30'			9°			36°			80°	180°	180°	180°
	2°	2°		10°	10°			40°			85°			270°
		2°30'			12°	45°	45°	45°	90°	90°	90°	360°	360°	360°
	3°	3°	15°	15°	15°			50°			100°			

注: 1. 本标准为一般用途的标准角度, 不适用于由特定尺寸或参数所确定的角度以及工艺和使用上有特殊要求的角度。
2. 选用时优先选用第一系列, 其次是第二系列, 再次是第三系列。

锥度与锥角系列 (GB/T 157—2001)



$$\text{锥度 } C = \frac{D-d}{L} = 2 \tan \frac{\alpha}{2}$$

表 1-5-5

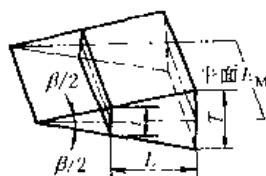
一般用途圆锥的锥度与锥角

基本值		推算值		应用举例
系列 1	系列 2	圆锥角 α	锥度 C	
120°			1:0.288675	螺纹孔的内倒角, 填料盒内填料的锥度 沉头螺钉头, 螺纹倒角, 轴的倒角 车床顶尖, 中心孔 同上 轻型螺旋管接口的锥形密封 摩擦离合器 有极限扭矩的摩擦圆锥离合器 易拆机件的锥形连接, 锥形摩擦离合器 重型机床顶尖, 旋塞 联轴器和轴的圆锥面连接 受轴向力及横向力的锥形零件的接合面, 电机及其他机械的锥形轴端 固定球及滚子轴承的衬套 受轴向力的锥形零件的接合面, 活塞与活塞杆的连接 机床主轴锥度, 刀具尾柄, 公制锥度铰刀, 圆锥螺栓装柄的铰刀及扩孔钻 圆锥销, 定位销, 圆锥销孔的铰刀 承受陡振及静变载荷的不需拆开的联接机件 承受陡振及冲击变载荷的需拆开的零件, 圆锥螺栓
90°			1:0.500000	
	75°		1:0.651613	
60°			1:0.866025	
45°			1:1.207107	
30°			1:1.866025	
1:3		18°55'28.7"	18.924644°	
	1:4	14°15'0.1"	14.250033°	
1:5		11°25'16.3"	11.421186°	
	1:6	9°31'38.2"	9.522783°	
	1:7	8°10'16.4"	8.171234°	
	1:8	7°9'9.6"	7.152669°	
1:10		5°43'29.3"	5.724810°	
	1:12	4°46'18.8"	4.771888°	
	1:15	3°49'5.9"	3.818305°	
1:20		2°51'51.1"	2.864192°	
1:30		1°54'34.9"	1.909683°	
	1:40	1°25'56.4"	1.432320°	
1:50		1°8'45.2"	1.145877°	
1:100		0°34'22.6"	0.572953°	
1:200		0°17'11.3"	0.286478°	
1:500		0°6'62.5"	0.114592°	

特殊用途圆锥的锥度与锥角

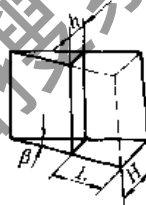
基本值	圆锥角 α		锥度 C	应用举例	基本值	圆锥角 α		应用举例
18°30'	—	—	1:3.070115	纺织工业	1:18.779	3°3'1.2"	3.050335°	莫氏锥度 No.3
11°54'	—	1:4.797451	1:19.264		2°58'24.9"	2.973573°	No.6	
8°40'	--	1:6.598442	1:20.288		2°49'24.8"	2.823550°	No.0	
7°40'	—	1:7.462208	1:19.002		3°0'52.4"	3.014554°	莫氏锥度 No.5	
7:24	16°35'39.4"	16.594290°	1:3.428571	机床主轴, 工具配合	1:19.180	2°59'11.7"	2.936590°	No.6
1:9	6°21'34.8"	6.359660°	—	电池接头	1:19.212	2°58'53.8"	2.981618°	No.0
1:16.666	3°26'12.7"	3.436853°	—	医疗设备	1:19.254	2°58'30.4"	2.975117°	No.4
1:12.262	4°40'12.2"	4.670042°	--	莫氏锥度 No.2	1:19.922	2°52'31.4"	2.875402°	No.3
1:12.972	4°24'52.9"	4.414696°	—	No.1	1:20.020	2°51'40.8"	2.861332°	No.2
1:15.748	3°38'13.4"	3.637067°	--	No.33	1:20.047	2°51'26.9"	2.857480°	No.1

棱体的角度与斜度 (GB/T 4096—2001)



$$\text{比率 } C_p = \frac{T-t}{L}$$

$$C_p = 2 \tan \frac{\beta}{2} = 1 : \frac{1}{2} \cot \frac{\beta}{2}$$



$$\text{斜度 } S = \frac{H-h}{L}$$

$$S = \tan \beta = 1 : \cot \beta$$

表 1-5-6

	基本值			推算值				基本值			推算值		
	系列 1	系列 2	S	C_p	S			系列 1	系列 2	S	C_p	S	β
一般用途	120°	--	—	1:0.288675	—		—	—	1:10	—	—	5°42'38"	
	90°	—	—	1:0.500000	—		5°	—	—	1:11.451883	1:11.430052		
	—	75°	—	1:0.651613	1:0.267949		—	4°	—	1:14.318127	1:14.300666		
	60°	—	—	1:0.866025	1:0.577350		—	3°	—	1:19.094230	1:19.081137		
	45°	—	—	1:1.207107	1:1.000000		—	—	1:20	—	—	2°51'44.7"	
	—	40°	—	1:1.373739	1:1.191754		—	2°	—	1:28.644982	1:28.636253	—	
	30°	—	—	1:1.866025	1:1.732051		—	—	1:50	—	—	1°8'44.7"	
	20°	—	—	1:2.835641	1:2.747477		—	1°	—	1:57.294327	1:57.289962	—	
	15°	—	—	1:3.797877	1:3.732051		—	—	1:100	—	—	0°34'25.5"	
	—	10°	—	1:5.715026	1:5.671282		—	0°30'	—	1:114.590832	1:114.588650	—	
	—	8°	—	1:7.150333	1:7.115370		—	—	1:200	—	—	0°17'11.3"	
	—	7°	--	1:8.174928	1:8.144346		—	—	1:500	—	—	0°6'52.5"	
	—	6°	—	1:9.540568	1:9.514364		—	—	—	—	—	—	
	优先选用第 1 系列, 当不能满足需要时, 选用第 2 系列							特殊用途	V 形体 V 形体 导轨 榫	角度 β	108° 72° 55° 50°	C_p	1:0.3632713 1:0.6881910 1:0.9604911 1:1.0722535

莫氏和公制锥度 (附斜度对照)

表 1-5-7

圆锥号数	锥 度			圆锥号数	锥 度		
	$C = 2\tan(\alpha/2)$	锥角 α	斜角 $\alpha/2$		$C = 2\tan(\alpha/2)$	锥角 α	斜角 $\alpha/2$
0	1:19.212 = 0.05205	2°58'54"	1°29'27"	4	1:20 = 0.05	2°51'51"	1°25'56"
1	1:20.047 = 0.04988	2°51'26"	1°25'43"	6	1:20 = 0.05	2°51'51"	1°25'56"
2	1:20.020 = 0.04995	2°51'41"	1°25'50"	80	1:20 = 0.05	2°51'51"	1°25'56"
3	1:19.922 = 0.05020	2°52'32"	1°26'16"	100	1:20 = 0.05	2°51'51"	1°25'56"
4	1:19.254 = 0.05194	2°58'31"	1°29'15"	120	1:20 = 0.05	2°51'51"	1°25'56"
5	1:19.002 = 0.05263	3°00'53"	1°30'26"	140	1:20 = 0.05	2°51'51"	1°25'56"
6	1:19.180 = 0.05214	2°59'12"	1°29'36"	160	1:20 = 0.05	2°51'51"	1°25'56"
7	1:19.231 = 0.052	2°58'36"	1°29'18"	200	1:20 = 0.05	2°51'51"	1°25'56"

注: 1. 公制圆锥号数表示圆锥的大端直径, 如 80 号公制圆锥, 它的大端直径即为 80mm。

2. 莫氏锥度目前在钻头及铰刀的锥柄、车床零件等应用较多。

60°中心孔 (GB/T 145—2001)

A 型不带护锥中心孔

B 型带护锥的中心孔

C 型带螺纹的中心孔
(JB/ZQ 4166-1997)

R 型弧形中心孔

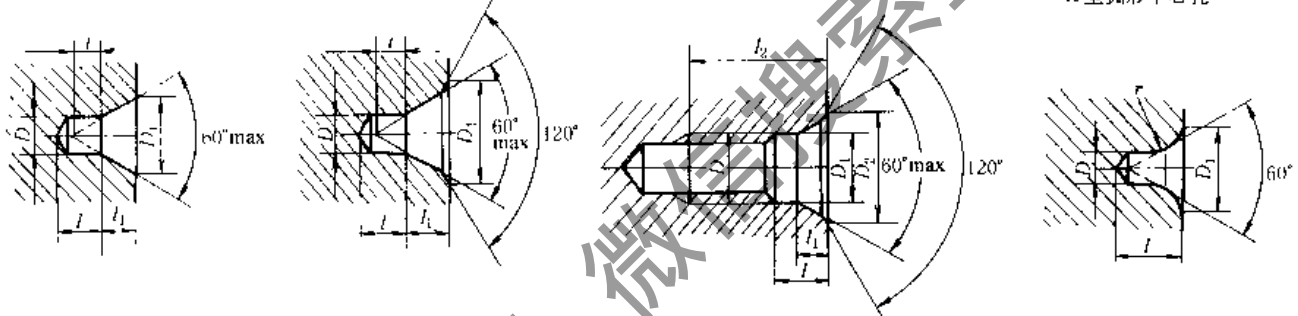


表 1-5-8

D		D ₁			l ₁ 参考		l 参考		l _{min}	r		D	D ₁	D ₂	l	l ₁	l ₂
A 型	B 型	A 型	B 型	R 型	A 型	B 型	A 型	B 型		max	min						
												C 型					
												M3	3.2	5.8	2.6	1.8	9.0
												M4	4.3	7.4	3.2	2.1	10.0
												M5	5.3	8.8	4.0	2.4	13.0
												M6	6.4	10.5	5.0	2.8	16.0
												M8	8.4	13.2	6.0	3.3	20.0
												M10	10.5	16.3	7.5	3.8	24.0
												M12	13.0	19.8	9.5	4.4	28.0
												M16	17.0	25.3	12.0	5.2	36.0
												M20	21.0	31.3	15.0	6.4	42.0
												M24	25.0	38.0	18.0	8.0	50.0
1.00		2.12	3.15	2.12	0.97	1.27	0.9	2.3	3.15	2.50							
1.60		3.35	5.00	3.35	1.52	1.99	1.4	3.5	5.00	4.00							
2.00		4.25	6.30	4.25	1.95	2.54	1.8	4.4	6.30	5.00							
2.50		5.30	8.00	5.30	2.42	3.20	2.2	5.5	8.00	6.30							
3.15		6.70	10.00	6.70	3.07	4.03	2.8	7.0	10.00	8.00							
4.00		8.50	12.50	8.50	3.90	5.05	3.5	8.9	12.50	10.00							
(5.00)		10.60	16.00	10.60	4.85	6.41	4.4	11.2	16.00	12.50							
6.30		13.20	18.00	13.20	5.98	7.36	5.5	14.0	20.00	16.00							
(8.00)		17.00	22.40	17.00	7.79	9.36	7.0	17.9	25.00	20.00							
10.00		21.20	28.00	21.20	9.70	11.66	8.7	22.5	31.50	25.00							

注: 1. 括号内尺寸尽量不用。

2. A、B 型中尺寸 l 取决于中心钻的长度, 此值不应小于 l₁ 值。

3. C 型 l₂ 值可根据需要进行调整, 调整后仍可接 JB/ZQ 4167-1997《中心孔简化表示法》的规定进行标注, 此时标注的是调整后的 l₂ 值。

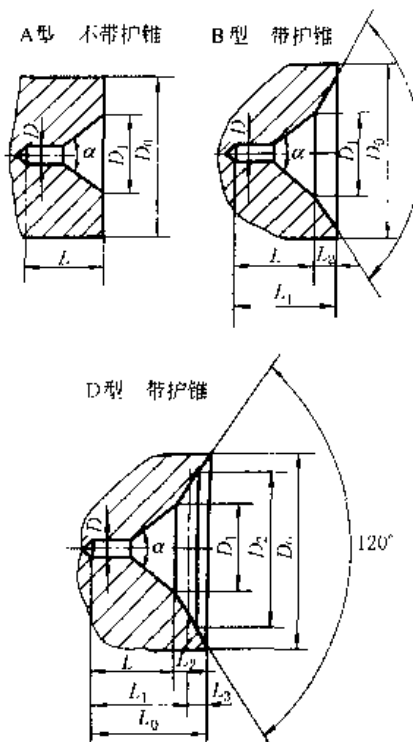
4. C 型内螺纹 D 的螺纹公差带代号取 7H。

75°、90°中心孔

表 1-5-9

/mm

α	规格 D	D ₁	D ₂	L	L ₁	L ₂	L ₃	L ₀	选择中心孔的参考数据	
									毛坯轴端 直径 (min)	毛坯重量 (max)
									D ₀	/kg
75°(JB/ZQ 4236-1997)	3	9		7	8	1			30	200
	4	12		10	11.5	1.5			50	360
	6	18		14	16	2			80	800
	8	24		19	21	2			120	1500
	12	36		28	30.5	2.5			180	3000
	20	60		50	53	3			260	9000
	30	90		70	74	4			360	20000
	40	120		95	100	5			500	35000
	45	135		115	121	6			700	50000
90°(JB/ZQ 4237-1997)	50	150		140	148	8			900	80000
	14	56	77	36	38.5	2.5	6	44.5	250	5000
	16	64	85	40	42.5	2.5	6	48.5	300	10000
	20	80	108	50	53	3	8	61	400	20000
	24	96	124	60	64	4	8	72	500	30000
	30	120	155	80	84	4	10	94	600	50000
	40	160	195	100	105	5	10	115	800	80000
	45	180	222	110	116	6	12	128	900	100000
	50	200	242	120	128	8	12	140	1000	150000



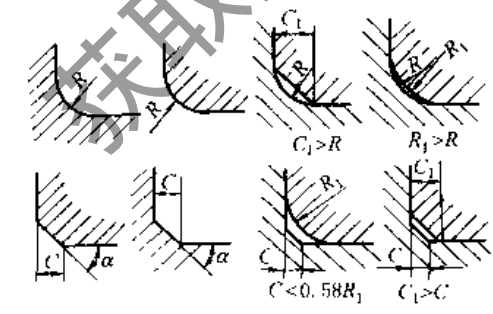
- 注: 1. 中心孔的选择: 中心孔的尺寸主要根据轴端直径 D_0 和零件毛坯总重量(如轴上装有齿轮、齿圈及其他零件等)来选择。若毛坯总重量超过表中 D_0 相对应的重量时, 则依据毛坯重量确定中心孔尺寸。
2. 当加工零件毛坯总重量超过 5000kg 时, 一般宜选择 B 型中心孔。
3. D 型中心孔是属于中间型式, 在制造时要考虑到在机床上加工去掉余量“ L_3 ”以后, 应与 B 型中心孔相同。
4. 中心孔的表面粗糙度按用途自行规定。

零件倒圆与倒角 (GB/T 6403.4-1986)

表 1-5-10

/mm

直径 D	R, C	≤3		>3-6		>6-10		>10-18
		0.1	0.2	0.3	0.4	0.5	0.6	0.8
	$C_{max}(C < 0.58R_1)$	—	0.1	0.1	0.2	0.2	0.3	0.4
直径 D		>18-30	>30-50	>50-80	>80-120	>120-180		
R, C	R_1	1.0	1.2	1.6	2.0	2.5	3.0	
	$C_{max}(C < 0.58R_1)$	0.5	0.6	0.8	1.0	1.2	1.6	
直径 D		>180-250	>250-320	>320-400	>400-500	>500-630	>630-800	
R, C	R_1	4.0	5.0	6.0	8.0	10	12	
	$C_{max}(C < 0.58R_1)$	2.0	2.5	3.0	4.0	5.0	6.0	
直径 D		>800-1000	>1000-1250	>1250-1600				
R, C	R_1	16	20	25				
	$C_{max}(C < 0.58R_1)$	8.0	10	12				



根据直径 D 确定 R(或 R_1)、C, 另一相配零件的圆角或倒角按图中关系确定

注: α 一般采用 45°, 也可采用 30° 或 60°。

球面半径 (GB/T 6403.1—1986)

表 1-5-11

		/mm											
	系 列	1	0.2	0.4	0.6	1.0	1.6	2.5	4.0	6.0	10	16	20
		2	0.3	0.5	0.8	1.2	2.0	3.0	5.0	8.0	12	18	22
		1	25	32	40	50	63	80	100	125	160	200	250
		2	28	36	45	56	71	90	110	140	180	220	280
		1	320	400	500	630	800	1000	1250	1600	2000	2500	3200
		2	360	450	560	710	910	1100	1400	1800	2200	2800	

圆形零件自由表面过渡圆角半径和静配合联接轴用倒角

表 1-5-12

		/mm																	
圆角半径		$D-d$	2	5	8	10	15	20	25	30	35	40	50	55	65	70	90	100	130
		R	1	2	3	4	5	8	10	12	12	16	16	20	20	25	25	30	30
		$D-d$	140	170	180	220	230	290	300	360	370	450	460	540	550	650	660	760	
		R	40	40	50	50	60	60	80	80	100	100	125	125	160	160	200	200	
静配合联接轴倒角		D	≤ 10	$> 10 \sim 18$	$> 18 \sim 30$	$> 30 \sim 50$	$> 50 \sim 80$	$> 80 \sim 120$	$> 120 \sim 180$	$> 180 \sim 260$	$> 260 \sim 360$	$> 360 \sim 500$							
		α	1	1.5	2	3	5	5	8	10	10	12							
		α	30°						10°										

注：尺寸 $D-d$ 是表中数值的中间值时，则按较小尺寸来选取 R 。例如 $D-d=98$ ，则按 90 选 $R=25$ 。

燕尾槽 (JB/ZQ 4241—1997)

表 1-5-13

		/mm									
	A	40~65	50~70	60~90	80~120	100~160	125~200	160~250	200~320	250~400	320~500
	B	12	16	20	25	32	40	50	65	80	100
	c	1.5~5(为推荐值)									
	e	1.5	2.0				2.5				
	f	2	3				4				
	H	8	10	12	16	20	25	32	40	50	65
	备注：“A”的系列为 40、45、50、55、60、65、70、80、90、100、110、125、140、160、180、200、225、250、280、320、360、400、450、500										

T形槽 (GB/T 158—1996)

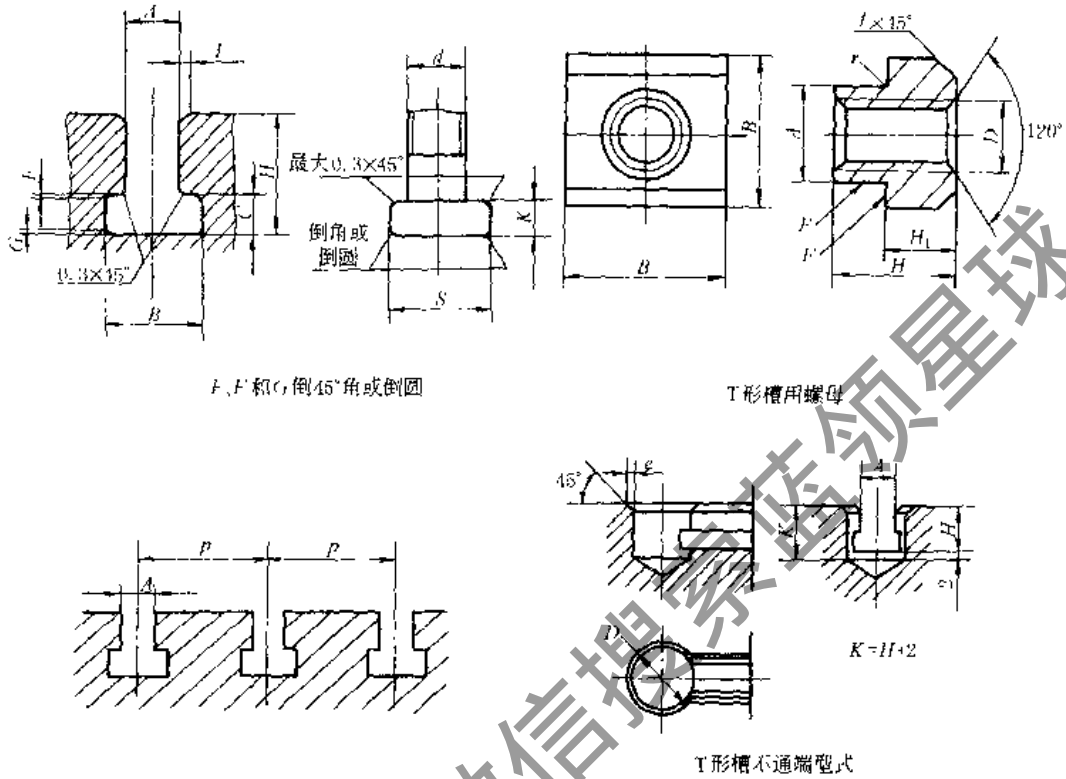


表 1-5-14

T形槽											螺栓头部			T形槽间距 P			T形槽间距偏差	
A	B		C		E		F	G	d	S	K	T形槽间距 P			间距 P	极限偏差		
基本尺寸	最小尺寸	最大尺寸	最小尺寸	最大尺寸	最小尺寸	最大尺寸	最大尺寸	最大尺寸	公称尺寸	最大尺寸	最大尺寸							
5	10	11	3.5	4.5	8	10	1	0.6	1	M4	9	3	20	25	32	20	± 0.2	
6	11	12.5	5	6	11	13				M5	10	4	25	32	40	25		
8	14.5	16	7	8	15	18				M6	13	6	32	40	50	32 ~ 100		
10	16	18	7	8	17	21				M8	15	6	40	50	63			
12	19	21	8	9	20	25				M10	18	7	(40)	50	63			80
14	23	25	9	11	23	28	1.6	1.6	M12	22	8	(50)	63	80	100	125 ~ 250	± 0.5	
18	30	32	12	14	30	36			M16	28	10	(63)	80	100	125			
22	37	40	16	18	38	45			M20	34	14	(80)	100	125	160			
28	46	50	20	22	48	56	2.5	2.5	M24	43	18	100	125	160	200	320 ~ 500	± 0.8	
36	56	60	25	28	61	71			M30	53	23	125	160	200	250			
42	68	72	32	35	74	85			M36	64	28	160	200	250	320			
48	80	85	36	40	84	95	2.5	2	6	M42	75	32	200	250	320	400	320 ~ 500	± 0.8
54	90	95	40	44	94	106				M48	85	36	250	320	400	500		

续表

T形槽用螺母尺寸											T形槽不通端尺寸						
T形槽 宽度 A	D		A		B		H ₁		H		f	r	宽度 A	K	D		e
	公称 尺寸	基本 尺寸	极限 偏差	基本 尺寸	极限 偏差	基本 尺寸	极限 偏差	基本 尺寸	极限 偏差	最大 尺寸	最大 尺寸	基本尺寸			极限偏差		
5	M4	5		9		3	±0.2	6.5		1		5	12	15	+1	0.5	
6	M5	6	-0.3	10	±0.29	4		8	±0.29		0.3	6	15	16	0		
8	M6	8	-0.5	13		6	±0.24	10		1.6		8	20	20		1	
10	M8	10		15	±0.35	6		12			0.4	10	23	22	+1.5		
12	M10	12		18		7		14	±0.35			12	27	28	0	1.5	
14	M12	14	-0.3	22	±0.42	8	±0.29	16		2.5	0.4	14	30	32			
18	M16	18	-0.6	23		10		20	±0.42			18	38	42		2	
22	M20	22		34	±0.5	14	±0.35	28		4	0.5	22	47	50			
28	M24	28		43		18		36	±0.5			28	58	62		2	
36	M30	36		53		23	±0.42	44		6	0.8	36	73	76	+2		
42	M36	42	-0.4	64	±0.6	28		52				42	87	92	0	2	
48	M42	48	-0.7	75		32		60	±0.6			48	97	108			
54	M48	54		85	±0.7	36	±0.5	70				54	108	122			

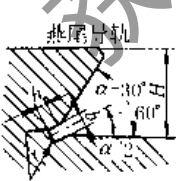
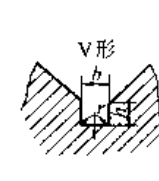
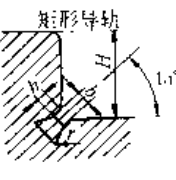
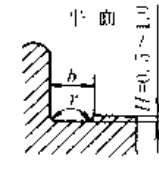
注：螺母材料为45钢，螺母表面粗糙度(按GB 1031)最大允许值，基准槽用螺母的E面和F面为3.2μm；其余为6.3μm。螺母进行热处理，硬度为35HRC，并发蓝。

砂轮越程槽 (GB/T 6403.5—1986)

表 1-5-15

/mm


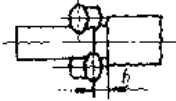
砂轮越程槽 (GB/T 6403.5—1986)											砂轮越程槽 (GB/T 6403.5—1986)							
同 转 面 及 端 面	磨外圆		磨内圆		磨外端面		磨内端面		磨外圆及端面		磨内圆及端面		砂轮越程槽 (GB/T 6403.5—1986)					
	b ₁	b ₂	h	r	d	b ₁	b ₂	h	r	d	b ₁	b ₂	h	r	d	b	h	r
	0.6	1.0	0.1	0.2	~ 10	1.6	3.0	0.2	0.5	> 10 ~ 50	4.0	8.0	0.3	0.8	> 50 ~ 100	2	1.6	1.0
	2.0	3.0	0.4	1.0		5.0	10	0.4	1.6		5.0	10	0.6	2.0		3	2.0	1.6
			1.2	3.0		10	20	0.8	3.0		10	20	1.2	5.0		4	3.0	2.0
			3.0	10		20	40	1.6	5.0		20	40	3.0	10		5	5.0	3.0

 <p>燕尾导轨</p>	H	< 5	6	8	10	12	16	20	25	32	40	50	63	80	 <p>V形</p>	b	2	3	4	5
	b	1	2	3	4	5	6	h	1.6	2.0	2.5	3.0								
	h	0.5	0.5	1.0	1.6	1.6	2	r	0.5	1.0	1.2	1.6								
	r	0.5	0.5	1.0	1.6	1.6	2													
 <p>矩形导轨</p>	H	8	10	12	16	20	25	32	40	50	63	80	100	 <p>平面</p>	b	2	3	4	5	
	b	2	3	4	5	6	h	1.6	2.0	2.5	3.0									
	h	1.6	2.0	2.5	3.0	3.5	4.0	r	0.5	1.0	1.2	1.6								
	r	0.5	1.0	1.2	1.6	2.0	2.5													

1. 越程槽内二直线相交处，不允许产生尖角
2. 越程槽深度 h 与圆弧半径 r，要满足 r < 3h

刨切、插、珩磨越程槽

表 1-5-16

	龙门刨	$a + b = 100 \sim 200$		珩磨内圆 $b > 30$
	牛头刨床、立刨床	$a + b = 50 \sim 75$		珩磨外圆 $b = 6 \sim 8$
	大插床 50 ~ 100, 小插床 10 ~ 12			

退刀槽 (JB/ZQ 4238—1997)

表 1-5-17

退刀槽		f_1	g	t_2 +0.05 0	推荐的配合直径 d_1		倒角最小值		倒圆最小值		说明
t_1	r_1 +0.1 0				用在一般 载荷	用在交变 载荷	A 型	B 型	A 型	B 型	
0.6	0.2	2	1.4	0.1	~ 18	0.4	0.1	1	0.3	A 型轴的配合表面需磨削, 轴肩不磨削。B 型轴的配合表面及轴肩都需磨削	
0.6	0.3	2.5	2.1	0.2	> 18 ~ 80	0.3	0	0.8	0		
1	0.4	4	3.2	0.3	> 80	0.6	0	1.5	0		
1	0.2	2.5	1.8	0.1	> 18 ~ 50	0.8	0.4	2	1		
1.6	0.3	4	3.1	0.2	> 50 ~ 80	1.3	0.6	3.2	1.4		
2.5	0.4	5	4.8	0.3	> 80 ~ 125	2.1	1.0	5.2	2.4		
4	0.5	7	6.4	0.3	125	3.5	2.0	8.8	5		
4	0.5	7	6.4	0.3	125	3.5	2.0	8.8	5		

(c) 轴 (图 c)						相 配 件 (孔)				(d) 轴 (图 d)					
h_{min}	r_1	t	b		f_{max}	a	偏差	r_2	偏差	h_{min}	r_1	t_1	t_2	b	f_{max}
			C、D 型	E 型											
2.5	1.0	0.25	1.6	1.1	0.2	1	+0.6	1.2	+0.6	4	1.0	0.4	0.25	1.2	0.2
4	1.6	0.25	2.4	2.2	0.2	1.6	+0.6	2.0	+0.6	5	1.6	0.6	0.4	2.0	
6	2.5	0.25	3.6	3.4	0.2	2.5	+1.0	3.2	+1.0	8	2.5	1.0	0.6	3.2	
10	4.0	0.4	5.7	5.3	0.4	4.0	+1.0	5.0	+1.0	12.5	4.0	1.6	1.0	5.0	0.4
16	6.0	0.4	8.1	7.7	0.4	6.0	+1.6	8.0	+1.6	20	6.0	2.5	1.6	8.0	
25	10.0	0.6	13.4	12.8	0.4	10.0	+1.6	12.5	+1.6	30	10.0	4.0	2.5	12.5	
40	16.0	0.6	20.3	19.7	0.6	16.0	+2.5	20.0	+2.5	$r_1 = 10$ 不适用于精整辊					
60	25.0	1.0	32.1	31.1	0.6	25.0	+2.5	32.0	+2.5						

C 型轴的配合表面需磨削, 轴肩不磨削; D 型轴的配合表面不磨削, 轴肩需磨削; E 型轴的配合表面及轴肩皆需磨削; F 型相配件为锐角的轴的配合表面及轴肩皆需磨削

适用于交变载荷, 也可用于一般载荷的磨削件

适用于对受载无特殊要求的磨削件

续表

公称直径相同具有不同配合的退刀槽 (图 e)							带槽孔退刀槽 (图 f)		插齿空刀槽 (图 g)																																																																																																				
	<table border="1"> <tr> <td>r</td><td>t</td><td>b≈</td><td>r</td><td>t</td><td>b≈</td></tr> <tr> <td>2.5</td><td>0.25</td><td>2.2</td><td>10</td><td>0.6</td><td>6.8</td></tr> <tr> <td>4</td><td>0.4</td><td>3.5</td><td>16</td><td>0.6</td><td>8.7</td></tr> <tr> <td>6</td><td>0.4</td><td>4.3</td><td>25</td><td>1.0</td><td>14.0</td></tr> </table>						r	t	b≈	r	t	b≈	2.5	0.25	2.2	10	0.6	6.8	4	0.4	3.5	16	0.6	8.7	6	0.4	4.3	25	1.0	14.0	<table border="1"> <tr> <td>模数</td><td>2</td><td>2.5</td><td>3</td><td>4</td><td>5</td><td>6</td><td>7</td><td>8</td><td>9</td><td>10</td><td>12</td><td>14</td><td>16</td><td>18</td><td>20</td><td>22</td><td>25</td></tr> <tr> <td>h_{min}</td><td colspan="2">5</td><td colspan="3">6</td><td colspan="3">7</td><td colspan="3">8</td><td colspan="3">9</td><td colspan="3">10</td><td>12</td></tr> <tr> <td>b_{min}</td><td>5</td><td>6</td><td>7.5</td><td>10.5</td><td>13</td><td>15</td><td>16</td><td>19</td><td>22</td><td>24</td><td>28</td><td>33</td><td>38</td><td>42</td><td>46</td><td>51</td><td>58</td></tr> <tr> <td>r</td><td colspan="6">0.5</td><td colspan="6">1.0</td><td colspan="5"></td></tr> </table>						模数	2	2.5	3	4	5	6	7	8	9	10	12	14	16	18	20	22	25	h_{min}	5		6			7			8			9			10			12	b_{min}	5	6	7.5	10.5	13	15	16	19	22	24	28	33	38	42	46	51	58	r	0.5						1.0										
	r	t	b≈	r	t	b≈																																																																																																							
	2.5	0.25	2.2	10	0.6	6.8																																																																																																							
4	0.4	3.5	16	0.6	8.7																																																																																																								
6	0.4	4.3	25	1.0	14.0																																																																																																								
模数	2	2.5	3	4	5	6	7	8	9	10	12	14	16	18	20	22	25																																																																																												
h_{min}	5		6			7			8			9			10			12																																																																																											
b_{min}	5	6	7.5	10.5	13	15	16	19	22	24	28	33	38	42	46	51	58																																																																																												
r	0.5						1.0																																																																																																						
<p>1. A型退刀槽各部分尺寸根据直径 d_1 的大小按表中(a)表取。B型退刀槽各部分尺寸见表(e)表</p> <p>2. 带槽孔退刀槽直径 d_2 可按选用的平键或楔键而定。退刀槽的深度 t_2 一般为20mm, 如因结构上的原因 t_2 的最小值不得小于10mm</p>																																																																																																													

滚人字齿轮退刀槽 (JB/ZQ 4238—1997)

表 1-5-18

/mm

	法向模数 m_n	螺旋角 β				法向模数 m_n	螺旋角 β				法向模数 m_n	螺旋角 β			
		25°	30°	35°	40°		25°	30°	35°	40°		25°	30°	35°	40°
		退刀槽最小宽度 b					退刀槽最小宽度 b					退刀槽最小宽度 b			
退刀槽深度 h 由设计者决定, 一般可取 $0.3m_n$.	4	46	50	52	54	12	118	124	130	136	28	238	252	266	278
	5	58	58	62	64	14	130	138	146	152	30	246	260	276	290
	6	64	66	72	74	16	148	158	165	174	32	264	270	300	312
	7	70	74	78	82	18	164	175	184	192	36	284	304	322	335
	8	78	82	86	90	20	185	198	208	218	40	320	330	350	370
	9	84	90	94	98	22	200	212	224	234					
	10	94	100	104	108	25	215	230	240	250					

弧形槽端部半径

表 1-5-19

/mm

花键槽		铣切深度 H		铣切宽度 B		R	
		5	10	12	25	20~30	30~37.5
弧形键槽 (摘自半圆键槽铣刀 GB 1127--1981)	<p>d 是铣削键槽时键槽弧形部分的直径</p>	键公称尺寸 $B \times d$	铣刀 D	键公称尺寸 $B \times d$	铣刀 D	键公称尺寸 $B \times d$	铣刀 D
		1 × 4	4.25	3 × 16	16.9	6 × 22	23.20
		1.5 × 7	7.40	4 × 16		6 × 25	26.50
		2 × 7		5 × 16	8 × 28	29.70	
		2 × 10	10.60	4 × 19	20.1	10 × 32	33.90
		2.5 × 10		5 × 19			
		3 × 13	13.80	5 × 22	23.20		

分度盘和标尺刻度 (JB/ZQ 4260—1997)

表 1-5-20

/mm

刻线类型	L	L ₁	L ₂	C	e	h	h ₁	α
I	2 ^{+0.2}	3 ^{+0.2}	4 ^{+0.3}	0.1 ^{+0.08}	0.15 ~ 1.5	0.2 ^{+0.08}	0.15 ^{+0.08}	15° ± 10'
II	4 ^{+0.1}	5 ^{+0.3}	6 ^{+0.5}	0.1 ^{+0.08}		0.2 ^{+0.08}	0.15 ^{+0.08}	
III	6 ^{+0.5}	7 ^{+0.5}	8 ^{+0.5}	0.2 ^{+0.08}		0.25 ^{+0.08}	0.2 ^{+0.08}	
IV	8 ^{+0.5}	9 ^{+0.5}	10 ^{+0.5}	0.2 ^{+0.08}		0.25 ^{+0.08}	0.2 ^{+0.08}	
V	10 ^{+0.5}	11 ^{+0.5}	12 ^{+0.5}	0.2 ^{+0.08}		0.25 ^{+0.08}	0.2 ^{+0.08}	

- 注：1. 数字可按打印字头型号选用。
 2. 尺寸 h₁ 在工作图上不必注出。
 3. 尺寸 e 的数值可在 0.15 ~ 1.5mm 中选取，但在一个零件中的位置应相等。

滚花 (GB/T 6403.3—1986)

表 1-5-21

/mm

标记	模数 m	h	r	节距 P
模数 m = 0.3 直纹滚花： 直纹 m0.3 (GB 6403.3—1986)	0.2	0.132	0.06	0.628
模数 m = 0.4 网纹滚花： 网纹 m0.4 (GB 6403.3—1986)	0.3	0.198	0.09	0.942
	0.4	0.264	0.12	1.257
	0.5	0.326	0.16	1.571

- 注：1. 表中 h = 0.785m - 0.414r_c。
 2. 滚花前工件表面粗糙度的轮廓算术平均偏差 R_a 的最大允许值为 12.5μm。
 3. 滚花后工件直径大于滚花前直径，其值 Δ ≈ (0.8 ~ 1.6)m，m 为模数。

锯缝尺寸 (JB/ZQ 4246—1997)

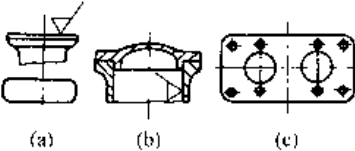
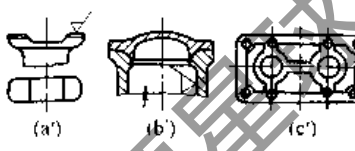
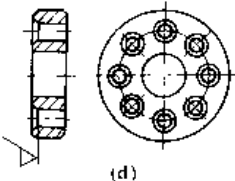
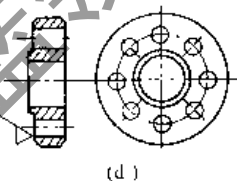
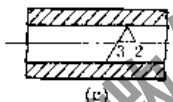
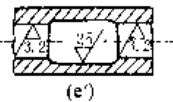
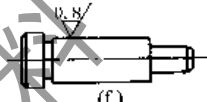
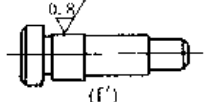
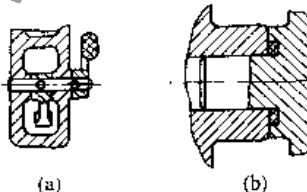
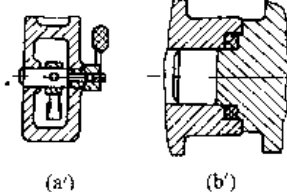
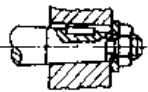

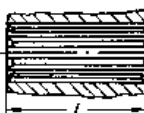
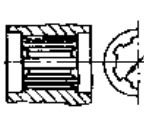
表 1-5-22

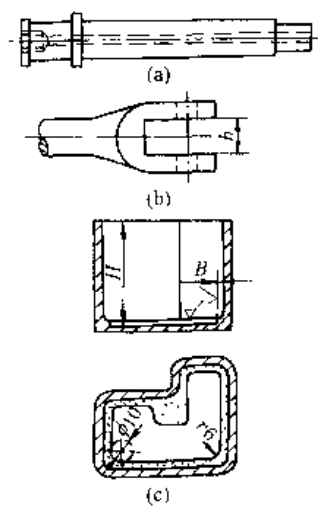
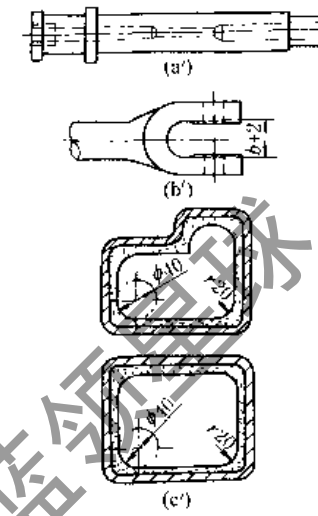
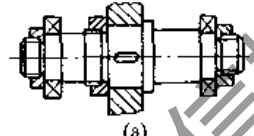
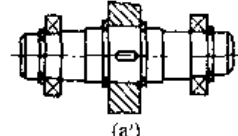
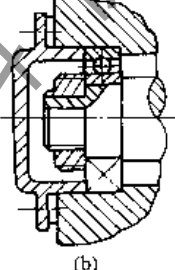
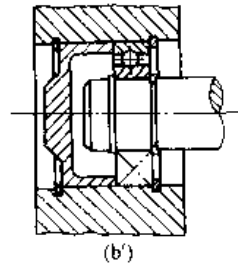
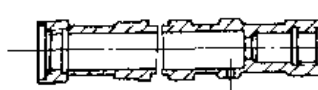
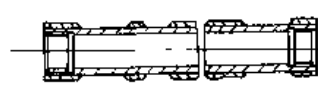
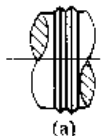
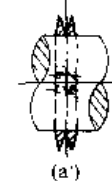
/mm

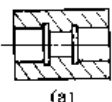
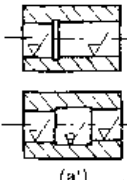
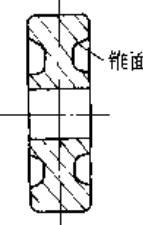

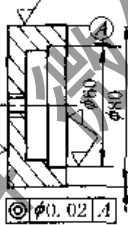
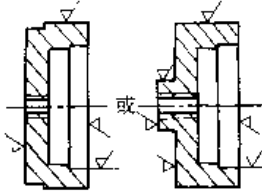
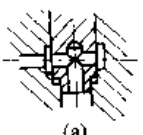
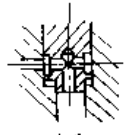
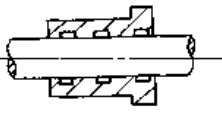
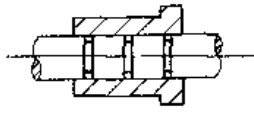
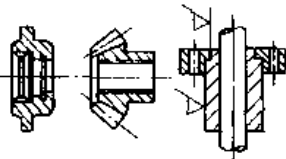
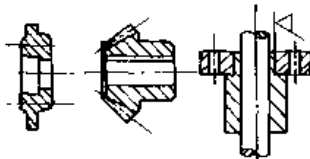
类别	锯片直径 d	锯缝深度	锯缝宽度 b							备注
			1.0	1.5	2.0	2.5	3.0	3.5	4.0	
粗 齿 锯 片	63	8	1.0	1.5	2.0	2.5	3.0	3.5	4.0	对轻合金及有色金属铣槽、切断
	80	12								
	100	16	1.5	2.0	2.5	3.0	3.5	4.0		
	125	25								
	160	20	2.0	2.5	3.0	3.5	4.0			
	200	30								
细 齿 锯 片	63	8	1.1	1.5	2.0	2.5	3.0	3.5	4.0	对钢及铸铁
	80	10								
	100	14								
	125	16								
	160	20								
	200	25								

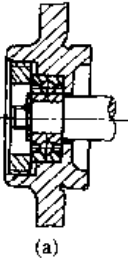
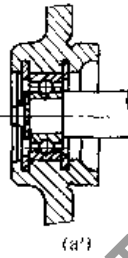
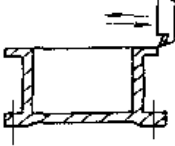
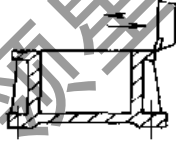
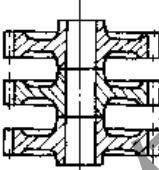
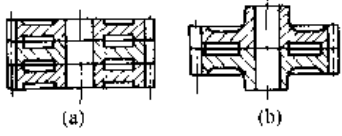
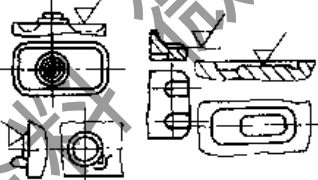
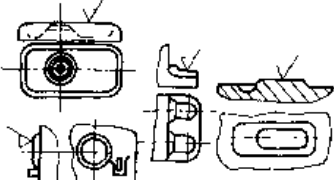
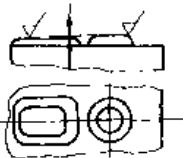
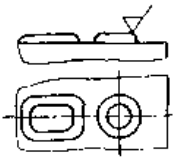
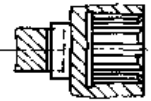
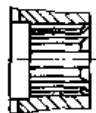

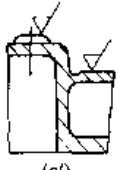
3 冷加工设计注意事项

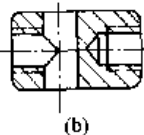
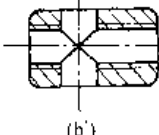
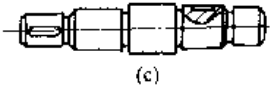
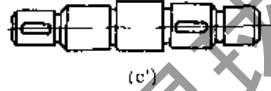
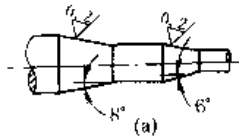
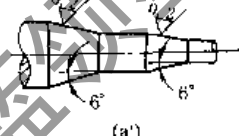
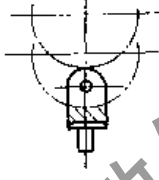
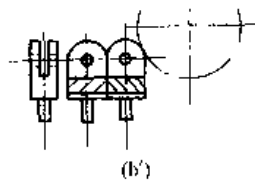

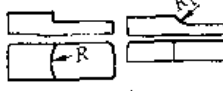
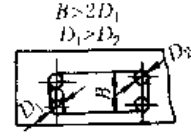
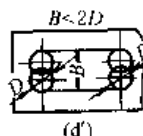
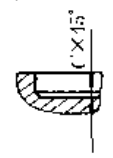
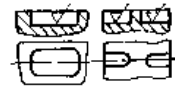
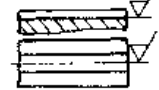
表 1-5-23

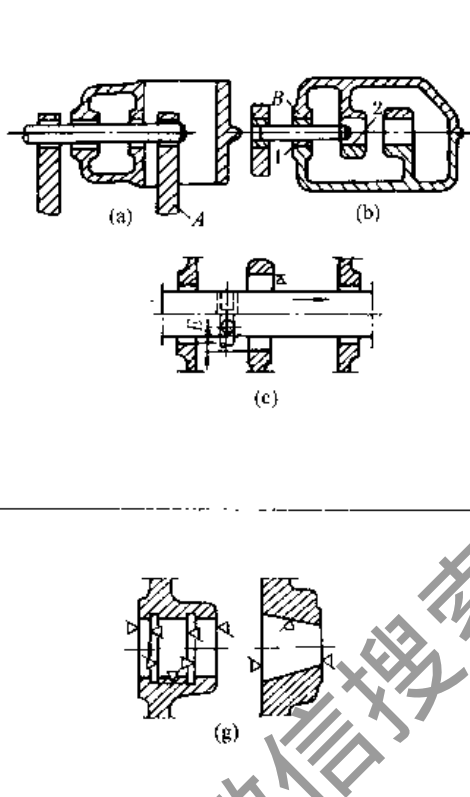
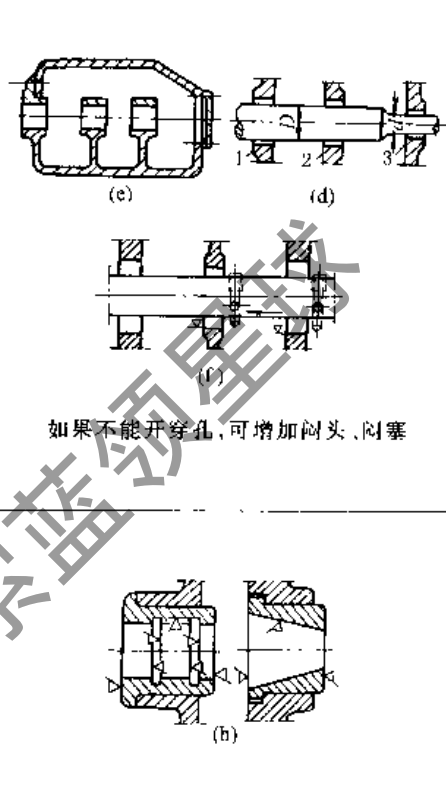
注 意 事 项	不 好 的 设 计	改 进 后 的 设 计
一、尽量减少加工量		
1. 简化整体机构,减少机械运动链中的环节数,并恰当地制定加工精度和表面粗糙度 2. 毛坯的形状和尺寸尽可能与成品近似		
3. 减少加工面数和表面面积 图 a', 图 b' 分别减少了内圆柱或平面加工面积, 图 c' 减少了磨削平面面积		
将孔的德平面改为端面车削, 如图 d'		
将中间部位加大或粗车一些, 可减少加工或精车长度如图 e'		
轴上仅有部分长度直径有严格公差要求时, 应采用阶梯轴, 减少磨削, 如图 f'		
4. 尽量避免在不敞开的内部表面上加工 图 a' 加上轴套, 内端面不再受力, 从而取消了加工 图 b' 在轴上作较复杂的端部车削, 改成图 b' 后即可用简易的镗削方法了		
5. 应避免采用大直径的锥形孔 (1) 降低孔和轴的加工量; (2) 简化刀具结构; (3) 简化尺寸检验工作	 <p style="text-align: center;">定心精度要求不严时采用</p>	 <p style="text-align: center;">定心精度要求高时采用</p>
6. 应避免深长的花键孔 (1) 简化加工过程, 降低加工量; (2) 简化刀具结构, 并减少其轮廓尺寸		

注 意 事 项	不 好 的 设 计	改 进 后 的 设 计
<p>7. 简化零件的结构形状</p> <p>图 a 的细长孔加工费比图 a' 昂贵</p> <p>图 b 的槽形改成图 b' 后, 就可以用钻一比槽宽 2mm 的孔的加工方法加工, 比较经济</p> <p>图箱体底部形状复杂: (1) 加工凸台需要仿形装置的专用机床, 才能制出其圆角; (2) 四角半径较小, 需用小直径 ($\phi 12\text{mm}$) 的指形铣刀加工, 而箱体高度 H 又较大, 铣刀很难有效地固紧, 高速地加工。改成图 c' 两种结构后, 加工就可以大大简化</p>		
<p>8. 用弹性挡圈, 简化设计</p> <p>用弹性挡圈代替轴肩, 如图 a'</p>		
<p>用弹性挡圈代替法兰、螺母和轴肩, 如图 b'</p>		
<p>9. 使用型材, 减少加工量</p> <p>改进前, 用实心毛坯必须深孔加工。改用无缝钢管, 外缘焊上套环, 可减少加工量</p>		
<p>10. 正确进行零件的分拆和合并</p> <p>图 a 表示与轴制成一体的轧钢机上的抛油环, 改成图 a' 所示分开制造时, 可以减少加工量和内应力, 同时抛油环峰尖可制得更高, 使用性能更好</p>		

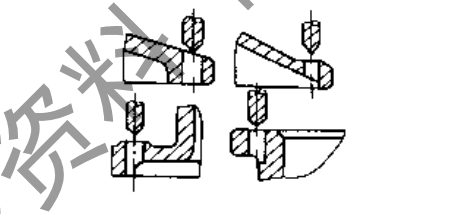
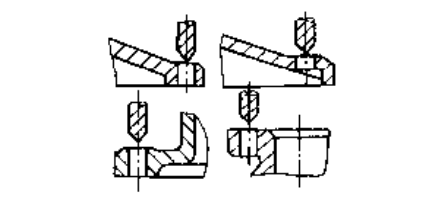


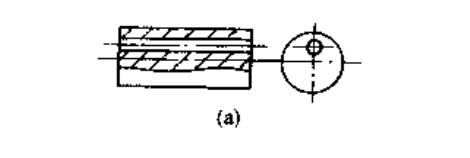
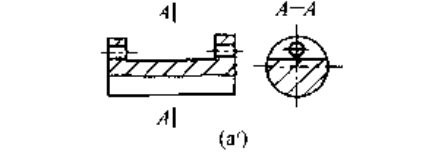
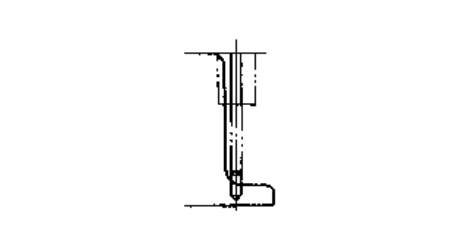
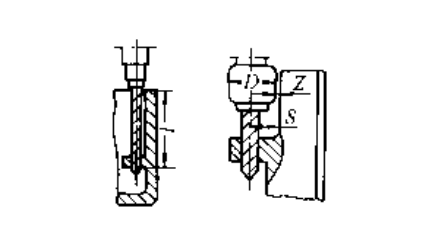
注 意 事 项	不 好 的 设 计	改 进 后 的 设 计
二、便于提高加工精度		
<p>1. 应在一次装夹中加工出具有相互位置精度要求的工作表面</p> <p>图 a 改进后可在一次装夹中同时加工出两个内孔表面,如图 a'</p>	 <p style="text-align: center;">(a)</p>	 <p style="text-align: center;">(a')</p>
<p>图 b 改进后的齿轮毛坯,可在一次装夹中同时加工出外圆、端面及内孔,如图 b'</p>	 <p style="text-align: center;">(b)</p>	 <p style="text-align: center;">(b')</p>
<p>图 c 外圆与内孔有同轴度要求,改进后可在一次装夹后同时加工出外圆与内孔,如图 c'</p>	 <p style="text-align: center;">(c)</p>	 <p style="text-align: center;">(c')</p>
<p>2. 尽量避免内凹面及内表面加工</p> <p>图 a'既可简化加工,又可提高尺寸精度和降低表面粗糙度数值</p>	 <p style="text-align: center;">(a)</p>	 <p style="text-align: center;">(a')</p>
<p>加工外圆表面要比内圆表面容易;加工阀杆凹槽要比加工阀套沉割槽方便,且精度易保证,如图 b'</p>	 <p style="text-align: center;">(b)</p>	 <p style="text-align: center;">(b')</p>
<p>3. 大直径的孔尽可能不采用螺纹来固紧相连接的零件,也不要采用螺纹来使相连接的零件确定中心,并要避免用多个同径同时定心</p> <p>如用螺纹定心,由于螺纹加工的偏差,不易保证连接的精度,并不能采用高产加工方法。多径同时定心,也不易保证精度,而且增加了工作量</p>		

注 意 事 项	不 好 的 设 计	改 进 后 的 设 计
<p>4. 对同轴度要求高的孔, 避免换头车孔。轴承座内孔与轴承配合要求同轴度高, 为了提高切削效率需一次安装, 图 a 难以满足要求, 改为图 a' 结构, 既不需换头车孔, 还可研磨</p>	 <p>(a)</p>	 <p>(a')</p>
<p>5. 较大尺寸的薄壁件, 应加肋板, 提高工件刚度, 以减少加工变形</p>		
<p>三、便于提高切削效率</p>		
<p>1. 提高毛坯的刚度, 并使其结构刚性与加工方法相适应 左图如用叠装法加工, 便会因振动影响齿面质量, 应改成图 a, 若成对加工可采用图 b 结构</p>		 <p>(a) (b)</p>
<p>2. 被加工面应敞开 有利于加工, 提高生产效率和加工精度</p>		
<p>3. 加工面应位于同一水平面上 有利于加工, 提高效率, 并可同时加工几个零件, 简化检验工作</p>		
<p>4. 避免用不通的花键孔和键槽 便于采用拉削加工</p>		
<p>5. 减少装卡次数 设计零件时, 尽量避免倾斜加工面, 以保证一次装夹后同时加工出各平面, 如图 a'</p>	 <p>(a)</p>	 <p>(a')</p>

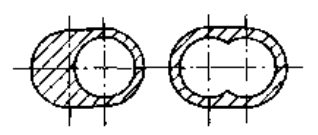
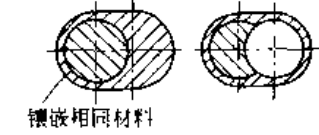
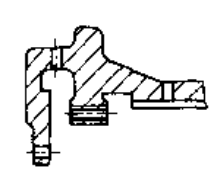
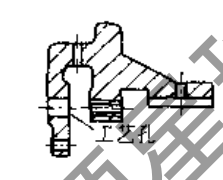
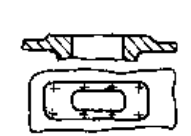
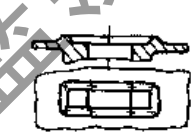

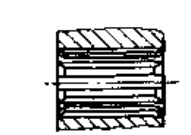
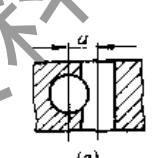
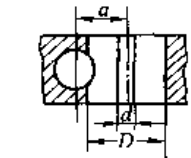
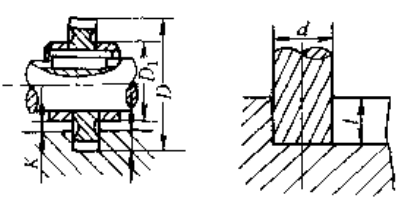
注 意 事 项	不 好 的 设 计	改 进 后 的 设 计																					
<p>图 b' 改为通孔后, 可减少装夹次数, 且可保证同轴度</p>	 <p>(b)</p>	 <p>(b')</p>																					
<p>图 c', 只需装夹一次即可铣削出内键槽</p>	 <p>(c)</p>	 <p>(c')</p>																					
<p>6. 减少调整及走刀 尽量使工件上两锥面的锥度相同, 只需作一次调整即能加工出两锥面, 如图 a'</p>	 <p>(a)</p>	 <p>(a')</p>																					
<p>图 b 工件底部为圆弧形, 只能单件垂直进刀加工; 图 b' 底部改为平面后, 可多件同时加工。</p>	 <p>(b)</p>	 <p>(b')</p>																					
<p>在使用条件允许情况下, 使零件加工面尽量与刀具外形相同, 以减少走刀量, 如图 c'</p>	 <p>(c)</p>	 <p>(c')</p>																					
<p>凹窝的转角半径应具有与凹窝宽度相适应的一致尺寸 (1) 能用一把刀具加工; (2) 减少行程次数和加工量</p>	 <p>(d)</p>	 <p>(d')</p>																					
<p>7. 凹槽底部应避免用圆角, 倒棱应适应标准刀具的要求 (1) 能采用标准刀具; (2) 提高刀具寿命, 建议在凹槽底部采用的倒棱, 如右表</p>	<p>槽底面的形式</p>  <p>尺寸</p>	<table border="1"> <thead> <tr> <th colspan="7">铣刀直径/mm</th> </tr> <tr> <th>3 ~ 12</th> <th>14 ~ 20</th> <th>22 ~ 35</th> <th>40 ~ 50</th> <th>60 ~ 80</th> <th>≥ 100</th> <th></th> </tr> </thead> <tbody> <tr> <td>c</td> <td>0.3 ~ 0.4</td> <td>0.5</td> <td>0.8</td> <td>1.0</td> <td>1.5</td> <td>2</td> </tr> </tbody> </table>	铣刀直径/mm							3 ~ 12	14 ~ 20	22 ~ 35	40 ~ 50	60 ~ 80	≥ 100		c	0.3 ~ 0.4	0.5	0.8	1.0	1.5	2
铣刀直径/mm																							
3 ~ 12	14 ~ 20	22 ~ 35	40 ~ 50	60 ~ 80	≥ 100																		
c	0.3 ~ 0.4	0.5	0.8	1.0	1.5	2																	
<p>不应有封闭的凹窝和不穿透的槽</p>																							

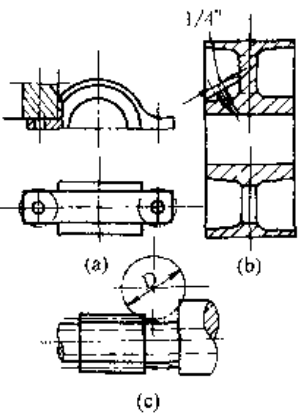
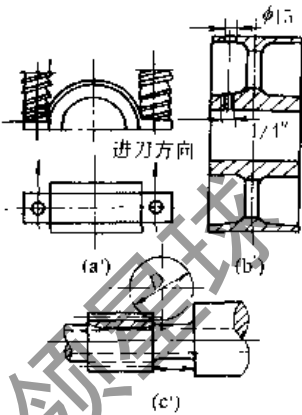
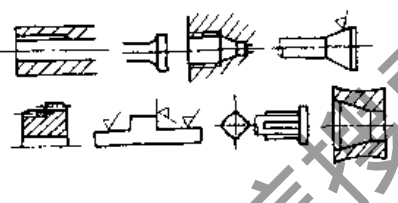
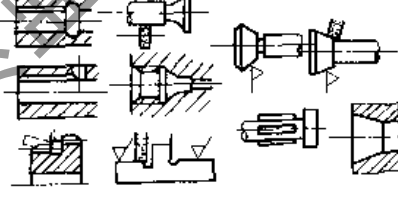
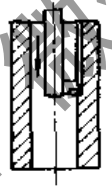
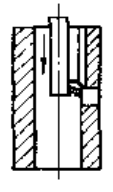
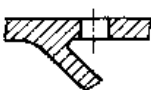
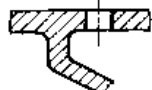
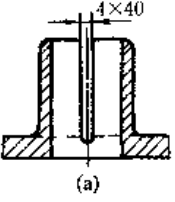
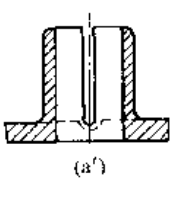
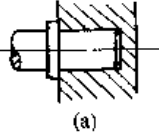
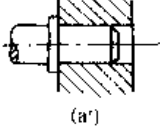
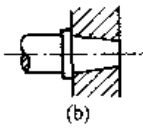
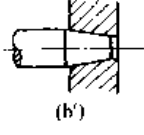
注 意 事 项	不 好 的 设 计	改 进 后 的 设 计
<p>8. 设计在镗床上加工的箱体时</p> <p>(1) 要使镗杆能穿透要镗的孔和箱体, 以便镗杆两端均能得到支承, 从而增加镗杆的刚度。图 a 须采用控制刀具 A 来支承镗杆的一端。图 b 须加辅助轴套 B, 随加工顺序, 从 1 移到 2, 以支持镗杆。改成图 c 结构后, 镗杆可以伸出箱体进行支承</p> <p>(2) 要镗的孔不可太小, 如图 d 的 3。孔太小会影响镗杆刚度和孔的加工精度。通常孔径不小于 $\phi 70\text{mm}$, 以便采用 $\phi 50\text{mm}$ 左右的镗杆</p> <p>(3) 箱体内部要镗的孔应小于外部的孔或相等, 并尽量使同心孔的直径从一边向另一边递减排列(图 e 和 f)</p> <p>(4) 在大的箱体上加工精度较高的孔内沟槽, 大孔内螺纹和具有锥度的孔比较困难, 如图 g 所示。应改成图 h 结构</p>		 <p>如果不能开穿孔, 可增加闷头、闷塞</p>

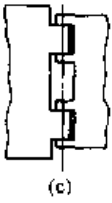
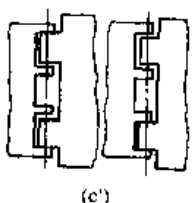


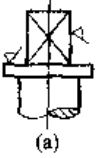
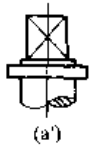

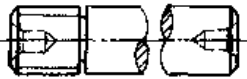
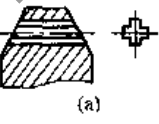
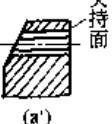
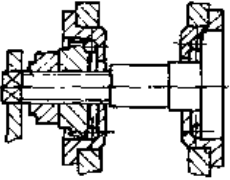
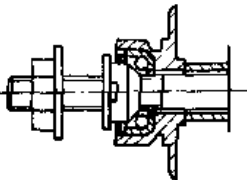
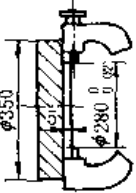
四、改善刀具工作条件

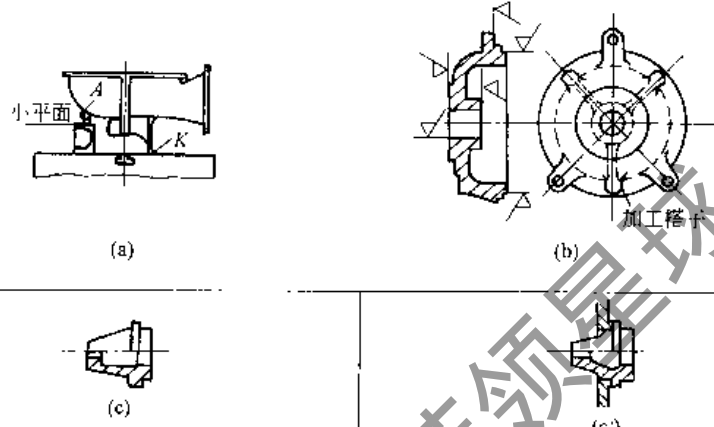
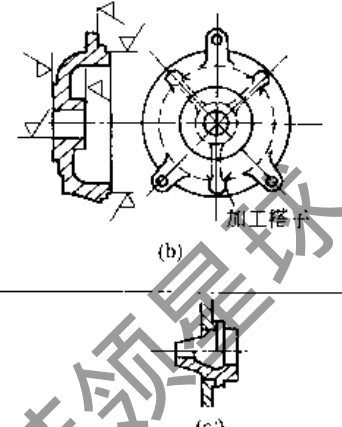
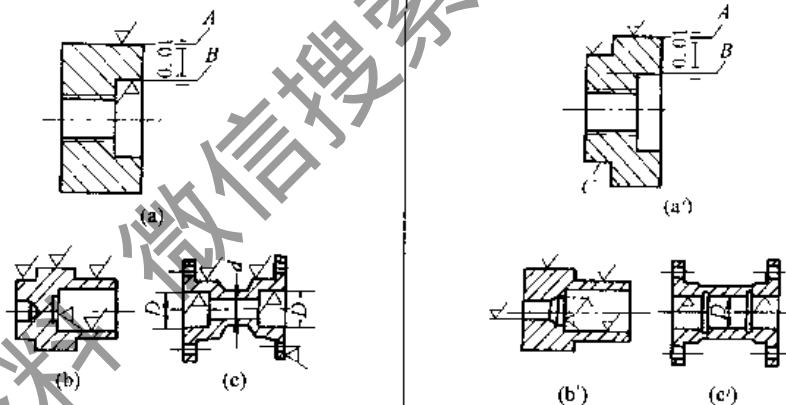
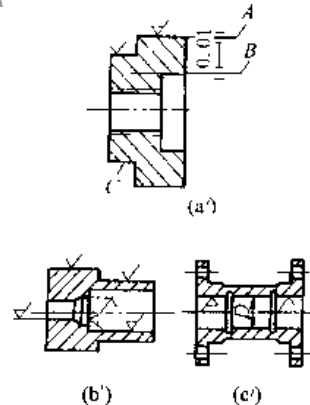
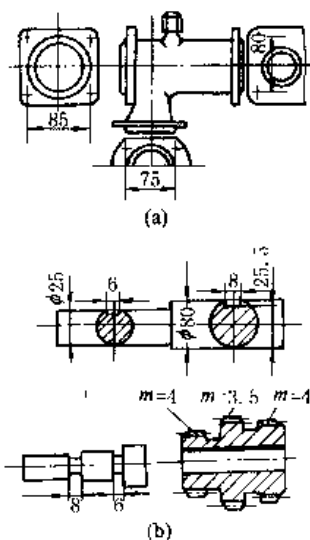
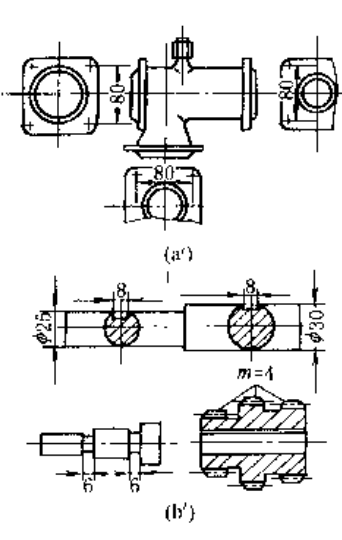
<p>1. 避免使钻头沿斜的铸造硬皮或只是单边进行工作</p> <p>在斜边上钻孔时, 存在水平分力, 单边工作受力不均, 均容易损坏刀具, 钻孔精度也不易保证, 并影响钻孔效率</p>		
<p>2. 孔的轴线尽量避免设在倾斜方向</p>		
<p>3. 避免钻深孔, 因其冷却、排屑困难, 孔易偏斜, 钻头易折断, 可改成图 a'</p>		
<p>4. 孔的安排应使具有标准长度的刀具可能工作</p> <p>一般 $S \geq \frac{D}{2} + 2 - 5\text{mm}$。当 $S < \frac{D}{2} + 2 - 5\text{mm}$ 时, 应使用特殊的加长钻头</p>		

续表

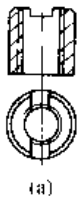
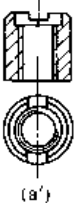
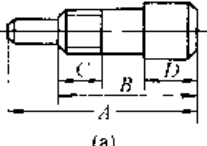
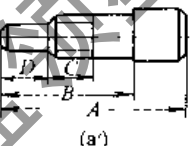
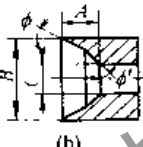
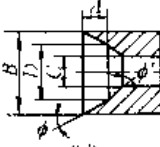

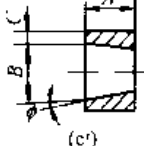
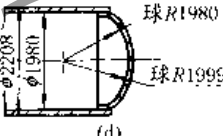
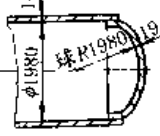
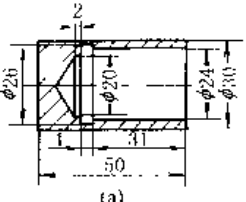
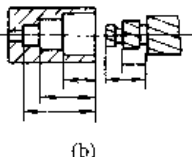
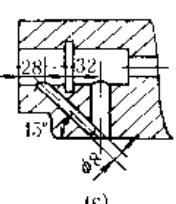
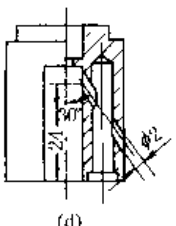
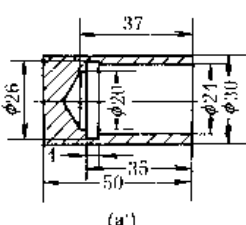
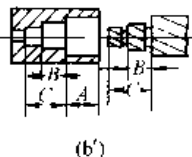
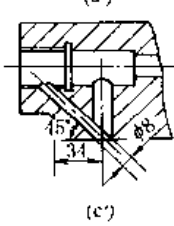
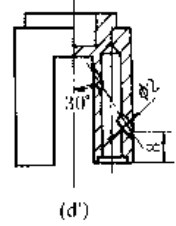
注 意 事 项	不 好 的 设 计	改 进 后 的 设 计																																								
<p>5. 钻眼镜状孔时,可加工完一个后,镶嵌相同材料,再钻另一孔,以免钻头单面受力</p>		 <p>镶嵌相同材料</p>																																								
<p>6. 设计出工艺孔,便于钻孔和攻丝</p>		 <p>工艺孔</p>																																								
<p>7. 加工面应尽可能具有均匀的宽度 这样可以均匀并无冲击地切削,以便提高切削速度,改善刀具工作条件</p>																																										
<p>8. 花键孔应是连续而不中断的,拉削孔的两端均须倒角 中断的花键孔加工时,刀具受到冲击,容易损坏,而且切屑难于排除</p>																																										
<p>9. 两偏置孔的加工位置要正确选定 图 a 钻孔距离太小,易产生钻头偏滑或折断,改为图 a',加大距离,可先钻一小孔 d,然后用带有导向头的深孔钻打大孔,可防止钻头偏滑</p>	 <p>(a)</p>	 <p>(a')</p>																																								
<p>10. 槽和梭面的深度应和标准刀具的尺寸相适应 能采用标准刀具,提高刀具使用寿命</p>		$h = \frac{D - D_1}{2} - (m + k)$ <p>h —— 沟或槽的最大深度, D —— 铣刀直径, D₁ —— 夹紧环, m —— 铣刀磨削量, k —— 间隙</p> <table border="1" data-bbox="478 1769 1452 2016"> <tr> <td>d</td> <td>3</td> <td>4</td> <td>5</td> <td>6</td> <td>8</td> <td>10</td> <td>12</td> <td>14</td> <td>16</td> </tr> <tr> <td>l ≦</td> <td>9</td> <td>9</td> <td>12</td> <td>14</td> <td>18</td> <td>18</td> <td>23</td> <td>30</td> <td>33</td> </tr> <tr> <td>d</td> <td>18</td> <td>20</td> <td>22</td> <td>25</td> <td>28</td> <td>32</td> <td>36</td> <td>40</td> <td>45, 50</td> </tr> <tr> <td>l ≦</td> <td>37</td> <td>41</td> <td>41</td> <td>47</td> <td>47</td> <td>51</td> <td>56</td> <td>61</td> <td>66</td> </tr> </table>	d	3	4	5	6	8	10	12	14	16	l ≦	9	9	12	14	18	18	23	30	33	d	18	20	22	25	28	32	36	40	45, 50	l ≦	37	41	41	47	47	51	56	61	66
d	3	4	5	6	8	10	12	14	16																																	
l ≦	9	9	12	14	18	18	23	30	33																																	
d	18	20	22	25	28	32	36	40	45, 50																																	
l ≦	37	41	41	47	47	51	56	61	66																																	

注 意 事 项	不 好 的 设 计	改 进 后 的 设 计
五、便于加工		
<p>1. 使刀具便于进入、退出并达到加工面</p> <p>图 a 加工必须用端铣从侧边进刀, 一个一个加工, 效率低, 而且结构也没有必要这样设计, 改成图 a' 后则可以同时加工许多件, 图 b 带轮的油孔不便于加工, 如在使用允许情况下, 将其改成图 b' 结构, 则可简化加工</p> <p>图 c 加工时, 刀具会切削到非加工部位, 改成图 c' 刀具就便于进退了</p>		
<p>2. 必须留退刀槽或孔</p> <p>退刀槽的宽度应符合相应加工方法的标准退刀宽度, 并可结合工厂的实际情况、结构需要, 适当调整</p> <p>采用标准宽度可以避免损坏刀具和刀具的过早磨损</p>		
<p>3. 在套筒上插削键槽时, 宜在键槽前端设置一孔, 以便让刀</p>		
<p>4. 留有较大的空间, 以保证快速钻削的正常进行</p>		
<p>5. 图 a 铸件应在法兰上铸出半圆槽 (如图 a') 以避免铣槽刀具损坏</p>		
<p>6. 减少配合面数</p> <p>图 a 同时保证轴、孔之间的轴向配合尺寸很难, 盲孔应改为通孔, 如图 a'</p>		
<p>图 b 圆锥面和轴肩同时起轴向定位作用, 难以保证, 宜只靠锥面定位, 如图 b'</p>		

注 意 单 项	不 好 的 设 计	改 进 后 的 设 计
<p>只用两个限制平面即可,如图 c'</p>	 <p>(c)</p>	 <p>(c')</p>
<p>7. 铣削表面要便于对刀 图 a 结构如采用半径为 $b/2$ 的成形铣刀加工,易产生偏移,改为图 a',使铣刀半径 $> b/2$,虽有偏移,在零件上也不会留下偏移残迹</p>	 <p>(a)</p>	 <p>(a')</p>
<p>8. 防止损伤已加工的表面 图 a 已车好的平面在铣方时易受损,如改为图 a',轴肩和四方柱之间设一台阶,可防止损伤已车好的端面</p>	 <p>(a)</p>	 <p>(a')</p>
<p>9. 长度较大的工件,没有特殊要求,一般以采用外螺纹为宜,采用内螺纹工件不易装卡</p>		
<p>10. 拉削时,夹持平面必须与拉削轮廓保持垂直,图 a 中两端面均为拉削轮廓倾斜是不行的,图 a'则无这一缺点</p>	 <p>(a)</p>	 <p>(a')</p>
<p>11. 设计非标准滚珠轴承时,滚珠的滚道设计要考虑加工的工艺性,图 a 结构左右滚道中心不易对中,改成图 a'后加工就比较方便,质量也易保证</p>	 <p>(a)</p>	 <p>(a')</p>
<p>12. 考虑测量检验的方便 右图是一精密端盖,由于 $\phi 280$ 台阶只有 5mm,千分尺无法测量,而下尺测量精度又不够,又由于单件生产制造专用卡规很不经济,所以虽然加工不困难,但无法测量,必须加高凸阶</p>		

注 意 事 项	不 好 的 设 计	改 进 后 的 设 计
六、尽量缩短辅助时间		
<p>1. 便于在机床上装卡</p> <p>图 a 是大型高炉鼓风机进风室铸件, 应考虑便于在立车上装卡, 但如将吊装用的凸块 A 形状稍加改变, 制出一个小平面, 并将 K 处加工, 问题就解决了</p> <p>图 b 是电动机端盖, 增设一个加工搭子便于装卡, 所有加工面, 可以在一次装卡后全部加工完</p> <p>图 c 没有加工搭子无法装卡, 应改成图 c'</p>		
<p>2. 减少装卡次数</p> <p>图 a 无论找正还是用心轴加工都不方便, 改成图 a' 后, 增加一个 C 台阶, 以 C 作精加工基准面, 这样装卡 C 面, 可在一次装卡中完成 A、B 面的加工而且 A 对 B 的同轴度也容易保证</p> <p>图 b 和图 c 加工两端的孔, 必须装卡两次, 并须调头, 不但辅助时间增加, 而且不容易保证同心, 因此最好设计成穿通的, 如图 b' 及图 c', 则只须装卡一次, 而且容易使左右孔严格同心</p>		
<p>3. 采用标准和通用的刀具和夹具</p> <p>零件的各结构单元, 如沟槽宽度、齿轮模数、孔径和孔距等, 尽可能采用较少的统一数值, 并使这些数值标准化和通用化, 以便采用标准刀具和高效机床, 如图 a' 统一了孔距后, 就可采用四轴钻床, 图 b' 统一了沟槽宽、键槽、模数后, 刀具就能通用了</p> <p>阶梯轴各段传递的力矩是相等的, 大直径处圆周速度亦较大, 受力反而小些, 故键槽反可小些, 可将两键改成一个规格, 使铣刀通用化</p>		

续表

注 意 事 项	不 好 的 设 计	改 进 后 的 设 计
<p>4 尽量减少辅助工序的加工</p> <p>图 a 所示螺套,由于端处切槽,使螺孔表面产生毛刺,需加工修理,改为图 a'在切槽处与螺孔之间用内圆柱孔隔开,则可避免在铣槽后留下毛刺</p>	 <p>(a)</p>	 <p>(a')</p>
七、标注尺寸应考虑加工方便		
<p>1. 加工的尺寸,尽可能避免运算,由图直接读出</p> <p>图 a 标注加工时须计算尺寸确定凸肩位置,以调整滑板挡块,此外工件运转时很难测量其尺寸;图 a'标注则不必计算,可直接确定滑板挡块,而且运转中也能测出凸肩长度</p>	 <p>(a)</p>	 <p>(a')</p>
<p>图 b 二锥度相交尺寸须计算才能知道,按图 b'标注 A、D 和小锥度开始尺寸就知道了,节省加工的辅助时间,也避免计算误差</p>	 <p>(b)</p>	 <p>(b')</p>
<p>图 c 需要操作者计算确定角度,或试切,时间长,废品多;按图 c'标注可直接加工</p>	 <p>(c)</p>	 <p>(c')</p>
<p>图 d'板厚 19,可以直接从图读出</p>	 <p>(d)</p>	 <p>(d')</p>
<p>2. 尺寸标注应符合工艺过程</p> <p>图 a 标注不符合加工顺序,改为图 a'标注,既有利简化工艺装置,又有利于提高生产效率</p> <p>图 b 所示成型扩孔钻加工阶梯孔,由于零件尺寸与扩孔钻上相应尺寸的标注基准不同,不能获得所需精度,改为图 b'标注,则可达精度要求</p> <p>图 c、图 d 所示尺寸标注不便加工,而图 c'、图 d'则是便于机加工的标注</p>	 <p>(a)</p>  <p>(b)</p>  <p>(c)</p>  <p>(d)</p>	 <p>(a')</p>  <p>(b')</p>  <p>(c')</p>  <p>(d')</p>

注 意 事 项	不 好 的 设 计	改 进 后 的 设 计
<p>3. 便于测量</p> <p>图 a 中被测尺寸, 需要很多换算时间, 而图 a' 则便于测量</p> <p>为了测量方便, 应多用实际的表面作为测量基准, 不要或少用隐蔽基准(虚基准)作为测量基准</p> <p>图 c 中尺寸 L_4 不便测量, 改为图 c' 注法则便于测量</p> <p>对于弯曲或拉伸而成的零件如图 d, 也应从实际表面或轮廓素线标注尺寸, 不要从零件轴线注尺寸, 图 d' 标注是正确的</p>		

4 切削加工件通用技术条件 (重型机械) (JB/T 5000.9—1998)

(1) 各种铸钢件、铸铁件、有色金属铸件、锻件加工中, 如发现有砂眼、缩孔、夹渣、裂纹等缺陷时, 在不降低零件强度和使用性能前提下, 可分别按照有关规定修补, 经检验合格后, 方可继续加工。加工后的零件不允许有毛刺、尖棱和尖角。

(2) 零件图样中未注明倒角、倒角圆 (无明确要求), 尺寸见表 1-5-24。

表 1-5-24

/mm

	$D(d)$						
	≤ 5	$> 5 \sim 30$	$> 30 \sim 100$	$> 100 \sim 250$	$> 250 \sim 500$	$> 500 \sim 1000$	> 1000
C	0.2	0.5	1	2	3	4	5
	≤ 4	> 4	> 12	> 30	> 80	> 140	> 200
		~ 12	~ 30	~ 80	~ 140	~ 200	~ 300
	> 3	> 10	> 30	> 80	> 260	> 630	> 1000
		~ 10	~ 30	~ 80	~ 260	~ 630	~ 1000
	0.4	1	2	4	8	12	16
		16	20				

注: 非回转体类零件的倒角、倒圆尺寸也可参照本表, 主参数 $D(d)$ 、 d 取倒角及倒圆相邻两边中较短者。

(3) 未注线性尺寸、倒圆半径、倒角高度及角度的极限偏差见表 1-5-25、表 1-5-26 和表 1-5-27。三表适用范围为: 适用于两个切削加工面之间未注明公差要求的尺寸, 对于毛坯表面和切削表面之间的尺寸, 如图中未标注公差, 则采用毛坯尺寸的未注公差之半加上本标准中的未注尺寸公差。本标准的未注公差不适用于: 括号内的参数尺寸及方框中的理论尺寸; 有配合的孔分布圆直径尺寸及划分圆周的角度尺寸; 分度圆直径尺寸及零件装配后形成的线性尺寸和角度; 十字交叉轴线上的未注 90° 角度等。

表 1-5-25

未注线性尺寸的极限偏差

/mm

公差等级	0.5 - 6	> 6 ~ 30	> 30 ~ 120	> 120 ~ 400	> 400 ~ 1000	> 1000 ~ 2000	> 2000 ~ 4000	> 4000 ~ 8000	> 8000 ~ 12000	> 12000 ~ 16000	> 16000 ~ 20000
m 级	± 0.1	± 0.2	± 0.3	± 0.5	± 0.8	± 1.2	± 2	± 3	± 4	± 5	± 6

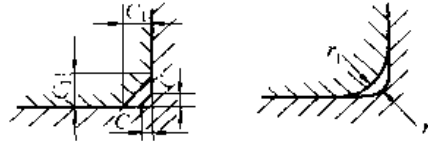
注: 1. 公称尺寸小于 0.5mm 时, 偏差直接标注在公称尺寸上。

2. 公差等级共分 4 级, 即 f(精密级)、m(中等级)、c(粗糙级)、v(最粗级), 本表只列出 m 级。

表 1-5-26

未注倒圆半径和倒角高度尺寸的极限偏差数值

/mm



公称尺寸 C, C_1, Y, Y_1	0.5 - 3	> 3 - 6	> 6 - 30	> 30 - 120	> 120 - 400
$\Delta C, \Delta Y$	- 0.2	- 0.5	- 1	- 2	- 4
$\Delta C_1, \Delta Y_1$	+ 0.2	+ 0.5	+ 1	+ 2	+ 4

注: 无配合时, 可取表中值的正负值为相应尺寸的极限偏差。

表 1-5-27

未注角度的极限偏差

长度/mm	~ 10	> 10 - 50	> 50 - 120	> 120 - 400	> 400
偏差(m 级)	± 1°	± 30'	± 20'	± 10'	± 5'
润滑油孔角度偏差(c 级)	± 1°30'	± 1°	± 30'	± 15'	± 10'

注: 1. 偏差值按角度短边长度确定, 对圆锥角按圆锥素线长度确定。

2. 公差等级分 m(中等级)、c(粗糙级)、v(最粗级)等三级, 本表只列出 m 级。

(4) 未注形位公差

本标准的未注形位公差适用于用去除材料方法形成的要素。除本标准规定的各项目未注公差外, 其他项目如线轮廓度、面轮廓度、倾斜度、位置度和全跳动均应由各要素的注出或未注线性尺寸公差或角度公差控制。

① 未注形状公差 圆度、圆柱度的未注公差值应不大于其未注尺寸公差值。

表 1-5-28

直线度和平面度的未注公差

/mm

长度范围	≤ 10	> 10 - 30	> 30 - 100	> 100 - 300	> 300 - 1000	> 1000 - 3000	> 3000 - 6000	> 6000 - 10000
公差值	0.02	0.05	0.1	0.2	0.3	0.4	0.7	1.0

注: 对于直线度应按其相应线的长度选择; 对于平面度应按其表面的较长一侧或圆表面的直径选择。

② 未注位置公差 平行度的未注公差值等于给出的尺寸公差值或是直线度和平面度未注公差值中的较大者, 应取两要素中的较长者作为基准。圆跳动和全跳动的公差值不应大于该要素的形状和位置未注公差的综合值。

表 1-5-29

垂直度未注公差

/mm

长度范围	≤ 100	> 100 - 300	> 300 - 1000	> 1000 - 3000
公差值	0.2	0.3	0.4	0.5

注: 形成直角边中较长的一边作为基准, 较短的一边作为被测要素。

表 1-5-30

同轴度和对称度未注公差

/mm

主参数 d, B, L	≤ 1	$> 1 \sim 3$	$> 3 \sim 6$	$> 6 \sim 10$	$> 10 \sim 18$	$> 18 \sim 30$	$> 30 \sim 50$	$> 50 \sim 120$	$> 120 \sim 250$
	公差值	0.04	0.06	0.08	0.10	0.12	0.15	0.20	0.25
主参数 d, B, L	> 250 ~ 500	> 500 ~ 800	> 800 ~ 1250	> 1250 ~ 2000	> 2000 ~ 3150	> 3150 ~ 5000	> 5000 ~ 8000	> 8000 ~ 10000	—
	公差值	0.40	0.50	0.60	0.80	1.00	1.20	1.50	2.00

注：本表数据符合 GB/T 1184—1996 表 2 中 c 级规定。

(5) 键槽的对称度未注公差

表 1-5-31

键槽对称度的未注公差值

/mm

键槽宽度	$> 1 \sim 3$	$> 3 \sim 6$	$> 6 \sim 10$	$> 10 \sim 18$	$> 18 \sim 30$	$> 30 \sim 50$	$> 50 \sim 120$	$> 120 \sim 250$
公差	0.02	0.025	0.03	0.04	0.05	0.06	0.08	0.10

(6) 螺孔与螺栓孔未注位置度公差

表 1-5-32

螺孔与螺栓通孔未注位置度公差

/mm

螺孔直径	M4	M5	M6	M8	M10	M12	M16	M20	M24	M30	M36	M42	M48	M56	M64	M72	M80	M90	M100
通孔直径	4.5	5.5	6.6	9	11	13.5	17.5	22	26	33	39	45	52	62	70	78	86	96	107
通孔	0.5	0.5	0.6	1.0	1.0	1.5	1.5	2.0	2.0	3.0	3.0	3.0	4.0	6.0	6.0	6.0	6.0	6.0	7.0
螺孔	0.25	0.25	0.3	0.5	0.5	0.75	0.75	1.0	1.0	1.5	1.5	1.5	2.0	3.0	3.0	3.0	3.0	3.0	3.5

(7) 未注表面粗糙度

螺孔通孔、长孔和麻花钻或尖头钻加工的孔 R_a 值不大于 $25\mu\text{m}$ 。退刀槽、润滑槽、螺纹、螺纹退刀槽、楔键和平键槽的 R_a 值不大于 $3.2\mu\text{m}$ 。

内倒圆（倒角）与它相连的精表面相同，外倒圆（倒角）与它相连的粗表面相同。

第6章 热处理

1 钢铁热处理

1.1 铁-碳合金平衡图及钢的结构组织

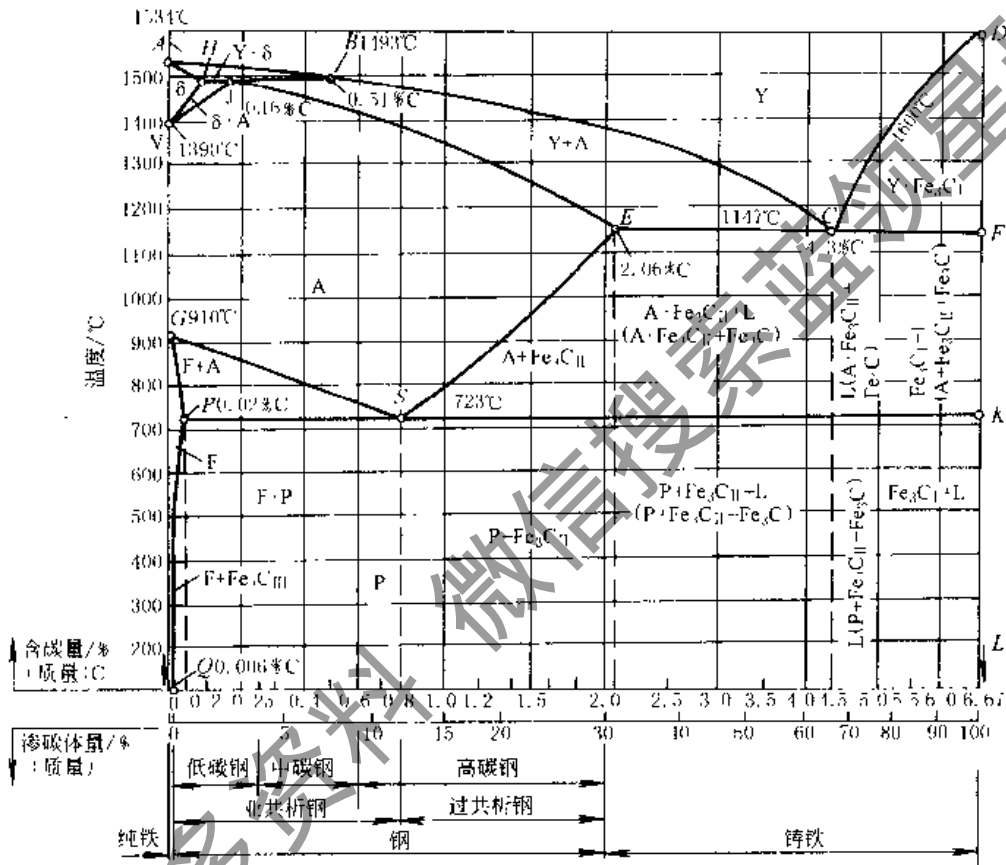


图 1-6-1 铁-碳合金平衡图

表 1-6-1 铁-碳合金平衡图中的特性点和特性线
(按冷却叙述, 加热为可逆的)

符号	说明
A	纯铁的凝固点
F	碳在 γ -Fe 中的最大溶解度
G	γ -Fe \rightarrow α -Fe 转变点
C	共晶点
S	共析点
ABCD	液相线, 液体开始结晶
AHJECF	固相线, 液体结晶终止
ES	A_{cm} 线, 渗碳体开始从奥氏体中析出
ECF	共晶线, 开始从液体结晶出奥氏体和渗碳体的共晶混合物
GS	A_1 线, 自奥氏体开始析出铁素体, 即 γ -Fe \rightarrow α -Fe 的开始线
PSK	共析线或称 A_1 线, 自奥氏体开始析出铁素体和渗碳体的共析混合物

注: 1. A_3 线在加热时称为 A_{c3} 线, 冷却时称 A_3 线;
2. A_1 线在加热时称为 A_{c1} 线, 冷却时称 A_1 线。

表 1-6-2 室温下铁-碳合金的平衡组织

名称	含碳量/%	平衡组织
亚共析钢	0.02 ~ 0.8	铁素体 + 珠光体
共析钢	0.8	珠光体
过共析钢	0.8 ~ 2.06	珠光体 + 二次渗碳体
亚共晶白口铁	2.06 ~ 4.3	树状珠光体 + 二次渗碳体 + 共晶混合物
共晶白口铁	4.3	共晶混合物 (珠光体 + 渗碳体)
过共晶白口铁	> 4.3 ~ 6.67	板状二次渗碳体 + 共晶混合物

表 1-6-3

钢的结构组织和特性

名称	组织	特 性
铁素体 (F)	碳在 α 铁中的固溶体	呈体心立方晶格。溶碳能力很小, 最大为 0.02%; 硬度和强度很低, 80 ~ 120HB, $\sigma_b = 250\text{MPa}$; 而塑性和韧性很好, $\delta = 50\%$, $\Psi = 70\% \sim 80\%$ 。因此, 含铁素体多的钢材(软钢)可以用来做可压、挤、冲板与耐冲击震动的机件。这类钢有超低碳钢, 如 0Cr13、1Cr13、硅钢片等
奥氏体 (A)	碳在 γ 铁中的固溶体	呈面心立方晶格。最高溶碳量为 2.06%, 在一般情况下, 具有高的塑性, 但强度和硬度低, 170 ~ 220HB, 奥氏体组织除了在高温转变时产生以外, 在常温时亦存在于不锈钢、高铬钢和高锰钢中, 如奥氏体不锈钢等
渗碳体 (C)	铁和碳的化合物 (Fe_3C)	呈复杂的八面体晶格。含碳量为 6.67%, 硬度很高, 70 ~ 75HRC, 耐磨, 但脆性很大, 因此, 渗碳体不能单独应用, 而总是与铁素体混合在一起。碳在铁中溶解度很小, 所以在常温下, 钢铁组织内大部分的碳都是以渗碳体或其他碳化物形式出现
珠光体 (P)	铁素体片和渗碳体片交替排列的层状显微组织, 是铁素体与渗碳体机械混合物(共析体)	是过冷奥氏体进行共析反应的直接产物。其片层组织的粗细随奥氏体过冷程度不同, 过冷程度越大, 片层组织越细, 性质也不同。奥氏体在约 600℃ 分解成的组织称为细珠光体(有的叫一次索氏体), 在 500 ~ 600℃ 分解转变成用光学显微镜不能分辨其片层状的组织称为极细珠光体(有的叫一次屈氏体), 它们的硬度较铁素体和奥氏体高, 而较渗碳体低, 其塑性较铁素体和奥氏体低而较渗碳体高。正火后的珠光体比退火后的珠光体组织细密, 弥散度大, 故其力学性能较好, 但其片状渗碳体在钢材承受载荷时会引起应力集中, 故不如索氏体
莱氏体 (L)	奥氏体与渗碳体的共晶混合物	铁合金溶液含碳量在 2.06% 以上时, 缓慢冷到 1130℃ 便凝固出莱氏体。当温度到达共析温度莱氏体中的奥氏体转变为珠光体。因此, 在 723℃ 以下莱氏体是珠光体与渗碳体的机械混合物(共晶混合物)。莱氏体硬 (> 700HB) 而脆, 是一种较粗的组织, 不能进行压力加工, 如白口铁。在铸态含有莱氏体组织的钢有高速工具钢和 Cr12 型高合金工具钢等。这类钢一般有较强的耐磨性和较好的切削性
淬火马氏体 (M)	碳在 α -Fe 中的过饱和固溶体, 显微组织呈针叶状	淬火后获得的不稳定组织。具有很高的硬度, 而且随含碳量增加而提高, 但含碳量超过 0.6% 后硬度值基本不变, 如含 C 0.8% 的马氏体, 硬度约为 65HRC, 冲击韧性很低, 脆性很大, 延伸率和断面收缩率几乎等于零。奥氏体晶粒愈大, 马氏体针叶愈粗大, 则冲击韧性愈低; 淬火温度愈低, 奥氏体晶粒愈细, 得到的马氏体针叶非常细小, 即无针状马氏体组织, 其韧性最高
回火马氏体	是与淬火马氏体硬度相近, 而脆性略低的黑色针叶状组织	淬火钢重新加热至 150 ~ 250℃ 回火获得的组织。硬度一般只比淬火马氏体低 1 ~ 3HRC 格, 但内应力比淬火马氏体小
索氏体 (S)	铁素体和较细的粒状渗碳体组成的组织	淬火钢重新加热至 500 ~ 680℃ 回火后获得的组织。与细珠光体相比, 在强度相同情况下塑性及韧性都高, 随回火温度提高, 硬度和强度降低, 冲击韧性提高。硬度约为 23 ~ 35HRC, 综合力学性能比较好。索氏体有的叫二次索氏体或回火索氏体
屈氏体 (T)	铁素体和更细的粒状渗碳体组成的组织	淬火钢重新加热至 350 ~ 450℃ 回火后获得的组织。它的硬度和强度虽然比马氏体低, 但因其组织很致密, 仍具有较高的强度和硬度, 并有比马氏体好的韧性和塑性, 硬度约为 35 ~ 45HRC。屈氏体有的叫二次屈氏体或回火屈氏体
下贝氏体 (B)	显微组织呈黑色针状形态, 其中的铁素体呈针状, 而碳化物呈极细小的质点以弥散状分布在针状铁素体内	过冷奥氏体在 400 ~ 240℃ 等温转变后的产物。具有较高的硬度, 约为 40 ~ 55HRC, 良好的塑性和很高的冲击韧性, 其综合机械性能比索氏体更好; 因此, 在要求较大的塑性、韧性和高强度相配合时, 常以含有适当合金元素的中碳结构钢等温淬火, 获得贝氏体以改善钢的力学性能, 并减小内应力和变形
低碳马氏体		具有高强度与良好的塑性、韧性相结合的特点 ($\sigma_b = 1200 \sim 1600\text{MPa}$, $\sigma_{0.2} = 1000 \sim 1300\text{MPa}$, $\delta_5 \geq 10\%$, $\Psi \geq 40\%$, $\alpha_k \geq 60\text{J/cm}^2$); 同时还有低的冷脆转化温度 ($\leq -60^\circ\text{C}$); 在静载荷、疲劳及多次冲击载荷下, 其缺口敏感度和过载敏感性都较低。低碳马氏体状态的 20SiMn2MoVA 的综合力学性能, 比中碳合金钢等温淬火获得的下贝氏体更好。保持了低碳钢的工艺性能, 但切削加工较难

1.2 热处理方法分类、特点和应用

普通热处理方法、特点和应用^[31]

表 1-6-4

名称	操作	特点	目的和应用							
	将工件加热到 A_{c1} 或 A_{c3} 以上(发生相变)或 A_{c1} 以下(不发生相变),保温后,缓冷下来,通过相变以获得珠光体型组织,或不发生相变以消除应力降低硬度的一种热处理方法	退火后的组织,硬度较低,便于加工。发生相变的退火的组织:亚共析钢→铁素体+珠光体;共析钢→珠光体;过共析钢→珠光体+二次渗碳体	1.降低硬度,提高塑性,改善切削加工性能和压力加工性能(对于不存在珠光体型转变的某些高合金钢,不能采用退火来软化,而要用正火后加高温回火来降低硬度,此时高温回火,也属于不发生相变的退火); 2.细化晶粒,调整组织(限于有相变的退火),改善力学性能,为下一步工序作准备; 3.消除铸、锻、焊、轧、冷加工等所产生的内应力							
碳钢退火后的力学性能										
	含碳量/%	0.10	0.20	0.30	0.40	0.50	0.60	0.70	0.80	0.90
	抗拉强度 σ_b /MPa	328.5	446	510	608	637	657	682	701	711
	硬度 HB	95	125	142	172	180	185	191	197	201
退火	40Cr 钢退火后的力学性能	σ_b /MPa		$\sigma_{0.2}$ /MPa		α /J·cm ⁻²		δ /%		Ψ /%
		656		364		56		21		53.5
完全退火	将工件加热到 A_{c3} 以上 30~50℃ 的温度,并在此温度保温后,缓冷下来	加热得到均匀奥氏体组织后,再缓冷转变为珠光体型的组织	主要用于亚共析组织的各种碳钢和合金钢的铸件、锻件及热轧型材,有时也用于焊接结构							
扩散退火	将工件或钢锭加热到 ~1300℃,保温较长时间,然后缓冷下来	是利用高温下原子扩散作用,来消除铸件内化学成分的不均匀性(即偏析)	主要是使钢材成分均匀。由于这种退火耗时长,费用高,只在必要时用于高级优质合金钢。扩散退火又称均匀化,其工艺也属于完全退火							
不完全退火	将工件加热到高于 A_{c1} 而低于 A_{c3} 或 A_{cm} 的温度,并在此温度停留一定时间,然后缓冷下来	部分珠光体发生重结晶相变成奥氏体(完全退火是全部),冷却后又得到片层间距较大的珠光体,冷却速度快,珠光体层片薄,硬度高,慢则较厚,硬度也较低,细化晶粒方面不如完全退火,但加热温度低,效率高,所以使用较广	主要用于过共析钢。但只有在锻造后,没有网状渗碳体析出或在消除了网状渗碳体之后才可以采用。对亚共析钢来说,如果原始组织的晶粒已经很细小,只是为了消除锻轧而产生的内应力或降低硬度,也可采用							
等温退火	将工件加热到 A_{c3} 以上 30~50℃,保温后,较快地冷却到略低于 A_{c1} 的温度,并在此温度下等温到奥氏体全部分解为止,然后空冷下来	等温退火比普通退火时间短,工件的氧化和脱碳倾向要小,同时,内部组织和截面上的硬度分布均匀,但对温度的控制有较高的要求	主要用于亚共析钢、共析钢及合金钢,尤其是广泛用于合金钢 等温退火还可以用来防止钢中白点的形成							

名称	操作	特点	目的和应用																																															
退火 (球化退火)	将工件加热到 A_{11} 以下 $10 \sim 20^\circ\text{C}$, 保温适当时间后, 缓冷到略低于 A_{11} 的温度, 并停留一段时间, 使组织转变完成, 然后炉冷至 500°C 以下再空冷	球化退火是将球光体中的片状渗碳体球化。球化退火后的过共析钢组织是铁素体与球状渗碳体, 不但组织比较均匀, 而且可以减少淬火时的变形开裂倾向, 也降低了硬度, 便于加工	主要用于过共析的碳钢及合金工具钢。对一些形状复杂、淬火时要求变形小、工件则受力复杂的工模具以及轴承用钢, 都必须进行球化退火, 并严格控制球化级别(按冶标规定) 某厂采用 TiO _v 件凿岩机的活塞, 未经球化退火, 淬火时大批开裂, 球化退火后, 开裂很少 球化困难的钢, 可连续重复上述操作多次, 即循环退火																																															
	将工件以缓慢的速度加热至 $500 \sim 650^\circ\text{C}$, 经适当保温, 随炉缓冷至 $300 \sim 200^\circ\text{C}$ 以下出炉 (又称软化退火)	由于退火温度 $< A_{11}$, 因此, 钢在去应力退火过程中并无组织变化, 内应力主要是保温后缓冷过程中消除的	用于消除铸件、锻件、焊接件、热轧件、冷拉件以及切削、冷冲压过程中所产生的内应力 对于严格要求减少变形的重要零件在淬火或渗氮后常增加去应力退火, 亦称低温退火或高温回火																																															
再结晶退火	将钢加热到再结晶温度以上 $150 \sim 250^\circ\text{C}$ (碳钢再结晶退火温度即为 $650 \sim 700^\circ\text{C}$), 保温一定时间, 然后缓慢冷却下来	通过加热, 增加了钢中的原子扩散能力, 使冷加工后钢中破碎和歪扭的晶粒发生再结晶, 从而使金属的强度、硬度下降, 而塑性升高	是使经过冷加工, 如冷冲、冷拔、冷轧等发生加工硬化的钢材, 降低硬度, 提高塑性, 以利于加工继续进行, 因此, 再结晶退火是冷压力加工后钢的中间退火。例如冷冲薄板制造汽车车体的主要工艺过程: 热轧 → 正火 → 冷轧 → 中间退火 ($650 \sim 750^\circ\text{C}$) → 冲成汽车车体。中间退火即为消除加工硬化																																															
正火 (又称正常化或明火)	将工件加热到 A_{31} 或 A_{cm} 以上 $30 \sim 50^\circ\text{C}$, 保温一定时间, 然后以稍大于退火的冷却速度, 冷却下来, 如空冷、风冷、喷雾等, 得到片层间距较小的珠光体组织 (有的叫正火索氏体)	与退火相比, 正火后的组织虽然同样是珠光体型的, 但组织细, 弥散度大, 从而有较高的机械性能, 还有生产周期短, 设备利用率高, 成本较低的优点, 但劳动条件较差	正火的目的与退火相似, 已如前述。具体应用如下: 1. 用于含碳量低于 0.25% 的低碳钢工件, 以代替退火, 有利于钢的切削加工, 此时钢的正火温度应提高到 $A_{11} + (100 \sim 150^\circ\text{C})$ 为宜, 通称高温正火 2. 用于消除过共析钢中的网状渗碳体, 以利球化退火。对于截面尺寸较大的过共析钢, 应避免采用正火处理 3. 对某些大型重型钢件以及形状复杂、截面有急剧变化的钢件应用正火处理来代替淬火处理, 以免发生严重变形或开裂 4. 对于含碳量在 0.25% ~ 0.5% 范围内的中碳钢, 如 35、45 钢也适用正火代替退火, 但对同样含碳量的合金钢如 5CrMnMo、38CrMoAl 等合金钢在正火后还需进行去应力退火 5. 对于性能要求不高的普通结构零件, 可以用正火作为最终热处理, 来提高力学性能																																															
	<p style="text-align: center;">碳钢正火后的力学性能</p> <table border="1" style="width: 100%; border-collapse: collapse;"> <thead> <tr> <th>含碳量/%</th> <th>0.10</th> <th>0.20</th> <th>0.30</th> <th>0.40</th> <th>0.50</th> </tr> </thead> <tbody> <tr> <td>抗拉强度 σ_b/MPa</td> <td>363</td> <td>480.5</td> <td>549</td> <td>652</td> <td>691</td> </tr> <tr> <td>硬度/HB</td> <td>101</td> <td>134</td> <td>155</td> <td>185</td> <td>194</td> </tr> <tr> <th>含碳量/%</th> <th>0.60</th> <th>0.70</th> <th>0.80</th> <th>0.90</th> <th></th> </tr> <tr> <td>抗拉强度 σ_b/MPa</td> <td>740</td> <td>794</td> <td>824</td> <td>883</td> <td></td> </tr> <tr> <td>硬度</td> <td>207</td> <td>225</td> <td>235</td> <td>260</td> <td></td> </tr> <tr> <td>40Cr 钢正火后的力学性能</td> <td>σ_b/MPa</td> <td>$\sigma_{0.2}$/MPa</td> <td>a_k/J·cm⁻²</td> <td>δ/%</td> <td>Ψ/%</td> </tr> <tr> <td></td> <td>754</td> <td>45</td> <td>78</td> <td>21</td> <td>56.9</td> </tr> </tbody> </table>			含碳量/%	0.10	0.20	0.30	0.40	0.50	抗拉强度 σ_b /MPa	363	480.5	549	652	691	硬度/HB	101	134	155	185	194	含碳量/%	0.60	0.70	0.80	0.90		抗拉强度 σ_b /MPa	740	794	824	883		硬度	207	225	235	260		40Cr 钢正火后的力学性能	σ_b /MPa	$\sigma_{0.2}$ /MPa	a_k /J·cm ⁻²	δ /%	Ψ /%		754	45	78	21
含碳量/%	0.10	0.20	0.30	0.40	0.50																																													
抗拉强度 σ_b /MPa	363	480.5	549	652	691																																													
硬度/HB	101	134	155	185	194																																													
含碳量/%	0.60	0.70	0.80	0.90																																														
抗拉强度 σ_b /MPa	740	794	824	883																																														
硬度	207	225	235	260																																														
40Cr 钢正火后的力学性能	σ_b /MPa	$\sigma_{0.2}$ /MPa	a_k /J·cm ⁻²	δ /%	Ψ /%																																													
	754	45	78	21	56.9																																													

微信搜料

获取更多资料

续表

名称	操作	特点	目的和应用
	将钢加热到相变温度以上,保温一定时间,而后快速冷下来的一种热处理方法。常用淬火方法如下:	淬火一般是为了得到高硬度的马氏体组织,但有时对某些高合金钢,如不锈钢、耐磨钢淬火时,则是为了获得单一均匀的奥氏体组织,以分别提高其耐腐蚀性和耐磨性。	<p>淬火的目的是:</p> <ol style="list-style-type: none"> 1. 提高硬度和耐磨性 2. 淬火加中温或高温回火以获得良好的综合力学性能 <p>应根据淬火零件的材料、形状、尺寸和所要求的力学性能的不同,采用不同的淬火方法。如果工件只需局部提高硬度,则可进行局部淬火,以避免工件其他部分产生变形和开裂。</p>
	正火、球化淬火后硬度与碳含量的关系		
淬火	单液淬火 将工件加热到淬火温度后,浸入一种淬火介质中,直到工件冷至室温为止	此法优点是操作简便,缺点是易使工件产生较大内应力,发生变形,甚至开裂	适用于形状简单的工件;对于碳钢工件,直径大于5mm的在水中冷却,直径小于5mm的可以在油中冷却,合金钢工件大都在油中冷却
	双液淬火 将加热后的工件先放在水中淬火冷却至接近M _s 点(300~200℃)时,从水中取出立即转到油中(或甚至放在空气中)冷却	利用冷却速度不同的两种介质,先快冷躲过奥氏体最不稳定的温度区间(650~550℃),至接近发生马氏体转变(钢在发生体积变化)时再缓冷,以减小内应力和变形开裂倾向	<p>主要适用于碳钢制成的中型零件和由合金钢制成的大型零件</p> <p>双液淬火法的关键在于恰当地掌握好在水中停留的时间,时间过短,中心部分淬不硬;时间过长,又失去了双液淬火的意义;掌握得好,可以有效地防止裂纹的产生。</p> <p>未能很好减小表面温差是此法的又一不足</p>
分级淬火	将工件加热到淬火温度,保温后,取出置于温度略高(也可稍低)于M _s 点的淬火冷却剂(盐浴或碱浴)中停留一定时间,待表面温度基本一致时,再取出置于空气中冷却	<ol style="list-style-type: none"> 1. 减小了表里温差,降低了热应力 2. 马氏体转变主要是在空气中进行,降低了组织应力,所以工件的变形与开裂倾向小 3. 便于热校直 4. 比双液淬火容易操作 	由于盐浴或碱浴中淬火冷却速度不够大,对于淬透性较低的钢,容易在分级过程中析出珠光体,故此法多用于形状复杂、小尺寸的碳钢和合金钢工件,如各种刀具。对于淬透性较低的碳素钢工件,其直径或厚度应小于10mm。为了克服这一缺点,生产中采用M _s 点以下的分级淬火,它的特点是第一段的冷却速度加大,适用于低淬透性钢而尺寸较大的工件,并能保证较小的内应力
	等温淬火 将工件加热到淬火温度后,浸入一种温度稍高于M _s 点的盐浴或碱浴中,保温足够的时间,使其发生下贝氏体转变后在空气中冷却	<p>与其他淬火比:</p> <ol style="list-style-type: none"> 1. 淬火后得到下贝氏体组织,在相同硬度情况下强度和冲击韧性都高,如下表所示 2. 一般工件淬火后可以不经回火直接使用,所以也无回火脆性问题,对于要求性能较高的工件,仍需回火 3. 下贝氏体比马氏体小,减小了内应力与变形、开裂 	<ol style="list-style-type: none"> 1. 由于变形很小,因而很适合于处理一些精密的结构零件,如冷冲模、轴承、精密齿轮等 2. 由于组织结构均匀,内应力很小,显微和超显微裂纹产生的可能性小,因而用于处理各种弹簧,可以大大提高其疲劳抗力 3. 特别对于有显著的第一类回火脆性的钢,等温淬火优越性更大 4. 受等温槽冷却速度限制,工件尺寸不能过大

名称	操作	特点			目的和应用
等温淬火	处理方法	硬度/HRC	$\alpha_k / J \cdot cm^{-2}$	$\delta / \%$	5. 球墨铸铁件也常用等温淬火以获得高的综合力学性能,成功地用稀土镁钼球铁代替合金结构钢。一般合金球铁零件等温淬火有效厚度可达100mm或更高 (左表中水淬回火与分级淬火回火的比较数据是以含碳量0.95%的碳素钢,在同一淬火温度、同一回火温度条件下,试验取得的)
	水淬回火	53.0	16.6		
		52.5	19.4		
	分级淬火回火	53.0	38.7	0	
		52.8	33.2	0	
	等温淬火	52.0	62.2	11	
52.5		55.3	8		
喷雾淬火	工件加热到淬火温度后,将压缩空气通过喷嘴使冷却水雾化后喷到工件上进行冷却	可通过调节水及空气的流量来任意调节冷却速度,在高温区实现快冷,在低温区实现缓冷。可用喷嘴数量、水量实现工件均匀冷却			对于大型复杂工件或重要轴类零件(如汽轮机发电机的轴),可使其旋转以实现均匀性冷却
回火	将淬火后的工件重新加热到 A_{c1} 以下某一温度,保温一段时间,然后取出以一定方式冷却下来 常用回火方法如下		钢淬火后的组织是马氏体和部分残余奥氏体,处于亚稳定状态,回火是使其趋于稳定状态的处理。随着回火温度升高,硬度、强度下降,而塑性、韧性提高		回火的主要目的是: 1. 降低脆性,消除内应力,减少工件的变形和开裂 2. 调整硬度,提高塑性和韧性,获得工件所要求的力学性能 3. 稳定工件尺寸
	低温回火	回火温度为 150 ~ 250℃	回火后获得回火马氏体组织,但内应力消除不彻底,故应适当延长保温时间		目的是降低内应力和脆性,而保持钢在淬火后的高硬度和耐磨性。主要用于各种工具、模具、滚动轴承和渗碳或表面淬火的零件等
	中温回火	回火温度为 350 ~ 450℃ 左右	回火后获得屈氏体组织,在这一温度范围内回火,必须快冷,以避免第二类回火脆性		目的在于保持一定韧性的条件下提高弹性和屈服强度,故主要用于各种弹簧、锻模、冲击工具及某些要求高强度的零件,如刀杆等
	高温回火	回火温度为 500 ~ 680℃,回火后获得索氏体组织。淬火 + 高温回火称为调质处理,可获得强度、塑性、韧性都较好的综合力学性能,并可使某些具有二次硬化作用的高合金钢(如高速钢)二次硬化,当处理有第二类回火脆性的钢时,需油冷。其缺点是工艺较复杂,在提高塑性、韧性同时,强度、硬度有所降低,目前在某些地方已可用形变热处理来代替调质处理,球铁等温淬火代替45钢调质		广泛地应用于各种较为重要的结构零件,特别是在交变载荷下工作的连杆、螺栓、齿轮及轴等。不但可作为这些重要零件的最终热处理,而且还常可作为某些精密零件如丝杆等的预先热处理,以减小最终热处理中的变形,并为获得较好的最终性能提供组织基础	

续表

名称	操 作	特 点	目 的 和 应 用								
调 质	调质钢淬火后马氏体含量与硬度值的关系	含碳量/%	马氏体含量/%								
			99.9	95	90	80	50				
			硬 度/HRC								
			0.3	49~54	45~50	42~48	37~46	33~42			
			0.4	55~58.5	50~55.5	48~52	42~50	38~47			
0.5	59~61	56~60	53~57	48~54	42~51						
0.6	62~64	60~62	58~59.5	52~58	48~54						
调质钢淬火、回火硬度关系的参考数据(适用于尺寸小于120mm的零件)											
回火后要求的硬度/HRC		15	20	25	30	35	40	45	50	55	60
淬火后须达到的硬度/HRC		42.5	43	44	45	47	48.5	52	55	58	62
时 效 处 理	高温时效	加热略低于高温回火的温度,保温后缓慢冷却到300℃以下出炉	时效与回火有类似的作用,这种方法操作简便,效果也很好,但是耗费时间太长				时效的目的是使淬火后的工件进一步消除内应力,稳定工件尺寸 常用来处理要求形状不再发生变形的精密工件,例如精密轴承、精密丝杆、床身、箱体等 低温时效实际就是低温补充回火				
	低温时效	将工件加热到100~150℃,保温较长时间(约5~20h)									
将淬火后的工件,在0℃以下的低温介质中继续冷却到-80℃,待工件截面冷却到温度均匀一致后,取出空冷		可使残余奥氏体全部或大部分转变为马氏体。因此,不仅提高了工件硬度、抗拉强度,还可以稳定工件尺寸				主要适用于合金钢制成的精密刀具、量具和精密零件,如量块、量规、铰刀、样板、高精度的丝杆、齿轮等。还可以使磁钢更好地保持磁性					
冷 处 理	常用钢材的冷处理效果	类别	钢 号	马氏体转变范围		残余奥氏体量/%		冷到 M_s 后的硬度增值/HRC			
				$M_s/℃$	$M_f/℃$	20℃时	冷到 M_s				
		碳素工具钢	T7	300~255	-55	≤5	1	≤0.5			
			T8	255~230	-55	3~8	1~6	≤1.0			
			T9	230~210	-55	5~12	3~10	1.0~1.5			
			T10	210~175	-60	6~18	4~12	1.5~3.0			
			T12	175~160	-70	10~25	5~14	3~4			
		合金工具钢	Cr06	150~140	-95	15~30	2~14	4~7			
			Cr	175~150	-85	10~27	5~14	2~4			
			7Cr2	280~230	-55	3~10	1~8	≤1.0			
			9Cr2	220~180	-70	6~18	4~13	1.0~2.5			
			Cr2	175~145	-90	10~28	5~14	3~6			
			7Cr3	240~185	-60	4~17	2~12	1.0~2.5			
			9SiCr	210~185	-60	6~17	4~12	1.5~2.5			
			CrWMn	155~120	-110	13~45	2~17	≤10			
CrMn	120~100	-120	22~60	≤20	<15						
滚动轴承钢	GCr15	180~145	-90	9~28	4~14	3~6					
弹簧钢	60Mn, 65Mn, 70Mn	290~230	-55	≤8	≤6	≤1.0					
合金渗碳钢的渗碳层	20Cr3	140~120	-100	17~40	≤15	≤10					
	15CrNi2	160~140	-95	12~30	3~14	4~7					
	13Ni5A, 21Ni5A	120~100	-120	22~60	≤20	≤15					
	18CrNiWA	130~120	-120	20~45	≤15	≤10					

名称	操作	特点	目的和应用										
冷处理(-183℃)对合金钢力学性能和耐磨性的影响													
冷 处 理	钢号	力学性能					耐 磨 性 增 加/ %						
		冷处理前			冷处理后								
	抗弯强度 σ_b /MPa	挠度 f /mm	冲击值 a_k /J·cm ⁻²	硬度 /HRC	磨损量 /μm	抗弯强度 σ_b /MPa		挠度 f /mm	冲击值 a_k /J·cm ⁻²	硬度 /HRC	磨损量 /μm		
	12Cr2Ni4A	2177	2.60	153	58~59	5.75		1873	2.20	131	58~64	3.99	32
	20CrMnTi	2471	2.95	33.5	57~58	2.85		2256	2.75	24	60~63	2.33	16
20CrNiMoA	2520	4.07	105	46~50	3.85	1824	2.90	72.7	60~61	2.38	38		
20CrMnMo	1981	2.40	35	58.5~59.9	3.90	1736	1.68	18.2	60~61	2.45	37		
试件尺寸为10mm×10mm×120mm; 45钢体渗碳(渗碳层深度1.5mm)后直接淬火,150℃回火													

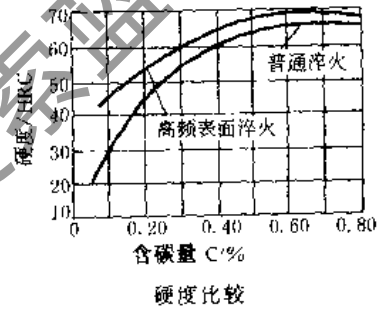
表面热处理方法、特点和应用

表 1-6-5

名称	操作	特点	应用			
表面热处理是通过改变零件表层组织,以获得硬度很高的马氏体,而保留心部韧性和塑性(即表面淬火),或同时改变表层的化学成分,以获得耐蚀、耐酸、耐碱性及表面硬度比前者更高(即化学热处理)的处理方法						
火焰表面淬火	用乙炔-氧或煤气-氧的混合气体燃烧的火焰,喷射到零件表面上,快速加热,当达到淬火温度后,立即喷水或用乳化液进行冷却	淬透层深度一般为2~6mm,过深往往引起零件表面严重过热,易产生淬火裂纹。表面硬度可达65HRC,灰铸铁为40~48HRC,合金铸铁为43~52HRC。这种方法简便,无需特殊设备,但易过热,淬火效果不稳定,因而限制了它的应用	适用于单件或小批生产的大型零件和需要局部淬火的工具或零件,如大型轴类、大模数齿轮等 常用钢材为中碳钢,如35、45及中碳合金钢(合金元素<3%),如40Cr、65Mn等,还可用于灰铸铁件、合金铸铁件。碳含量过低,淬火后硬度低,而碳和合金元素过高,则易碎裂,因此,以含碳量在0.35%~0.5%之间的碳素钢最合适			
感应加热表面淬火	将工件放入感应器中,使工件表层产生感应电流,在极短的时间内加热到淬火温度后,立即喷水冷却,使工件表层淬火,从而获得非常细小的针状马氏体组织 根据电流频率不同,感应加热表面淬火,可以分为: 1. 高频淬火:100~1000kHz 2. 中频淬火:1~10kHz 3. 工频淬火:50Hz	1. 表层硬度比普通淬火高2~3HRC,并具有较低的脆性 2. 疲劳强度、冲击韧性都有所提高,一般工件可提高20%~30% 3. 变形小 4. 淬火层深度易于控制 5. 淬火时不易氧化和脱碳 6. 可采用较便宜的低淬透性钢 7. 操作易于实现机械化和自动化,生产率高 8. 电流频率愈高,淬透层愈薄,例如高频淬火一般1~2mm,中频淬火一般3~5mm,工频淬火能到≥10~15mm 缺点:处理复杂零件比渗碳困难	常用中碳钢(0.4%~0.5%C)和中碳合金结构钢,也可用高碳工具钢和低合金工具钢,以及铸铁 一般零件淬透层深度为半径的1/10左右时,可得到强度、耐疲劳性和韧性的最好配合。对于小直径10~20mm的零件,建议用较深的淬透层深度,即达半径的1/5,对于截面较大的零件可取较浅的淬透层深度,即小于半径1/10以下。参见下表			
			工作条件及零件种类	淬透层深度/mm	采用材料	采用设备
			上作于摩擦条件下的零件,如m<4mm的齿轮,<φ50mm的轴类等	1.5~2	45、40Cr、42MnVB	电子管式高频设备
			承受扭曲,压力载荷的零件,如曲轴(m=5~8mm)齿轮、磨床主轴等	3~5	45、40Cr、65Mn、9Mn2V、球墨铸铁	8000Hz中频发电机
承受扭曲、压力载荷的大型零件,如冷轧辊等	≥5~15	9Cr2Mo、9Cr2W、GCr15	工频设备			
承受变向载荷的零件	(0.1~0.15)D(D为零件直径)					

续表

名称	操作		特点				应用						
	材料	加热温度 / °C	工频/Hz	中频/kHz		超音频/kHz		高频/kHz					
感应加热表面淬火	与淬硬层深度的关系 感应加热设备频率	880 ~ 900	频率										
			50	1	2.5	8	35	55	150	250	500		
		钢铁	880 ~ 900	淬硬层深度/mm									
				最小值	17	3.5	2.5	2	1.5	1	0.5	0.3	—
				最大值	70	16	15	8	4	3	2.5	2.5	—
		黄铜	850	一般值	34	8	6	1~3	2.5	2	1.5	1~1.5	0.8
		铝	600	一般值	25	6	4	2	1.1	0.8	0.5	0.4	0.27
					24	5.4	3.4	1.7	0.84	0.66	0.42	0.34	0.24
		备注: 淬硬层深度约为电流透入深度的 1/2 为最佳。淬硬层深度应大于电流透入深度的 1/4。											
		表面淬火的疲劳强度比较 后	含碳量 / %	热处理方法	扭转弯曲疲劳强度 / MPa								
0.33	高频表面淬火				600								
	火焰表面淬火				350								
0.41	电炉内整体加热淬火				90								
	高频表面淬火	600											
0.63	电炉内整体加热淬火	110											
	正火	130											
			高频表面淬火	360									
			火焰表面淬火	390									
			电炉内整体加热淬火	150									
电接触加热	利用低电压大电流, 通过滚轮在工件表面滚动, 使表面有大电流通过, 靠接触电阻加热表面到淬火温度, 滚轮(电极)移去后, 靠自身冷却淬火		<ol style="list-style-type: none"> 1. 工件变形极小, 不需回火 2. 淬硬层薄, 仅 0.15 ~ 0.35mm 3. 工件淬硬层金相组织、硬度不均匀 4. 设备简单, 操作方便 				多用于大型铸铁件, 如机床导轨、汽缸套等, 以提高其耐磨性, 改善抗摩擦能力 形状复杂工件不宜采用						
	脉冲表面淬火	用脉冲能量加热可使工件表面以极快速度(1/100s)加热到临界点以上, 然后冷却淬火		<ol style="list-style-type: none"> 1. 由于加热冷却迅速, 工件组织极细, 无淬火变形, 无氧化膜 2. 淬火后不需回火 3. 淬硬层硬度高 950 ~ 1250HV 				用于导热率高的钢种, 高合金钢难于进行这种淬火。用于小型零件如木材、金属切削工具、照相机、钟表等机器易磨损件					
		应用激光束可获得高达 10 ⁸ W/cm ² 的能量密度, 使工件表面极快速加热, 并利用工件本身散热冷却淬火 为了提高工件表面对激光吸收率, 应对被加热的表面进行“表面黑化处理”, 所用涂料有粉状金属氧化物、胶质状石墨粉、普通墨汁、碳黑及锌和铁的磷化物等		加热速度非常快, 并可靠自身冷却淬火; 对形状复杂表面如微孔、沟槽拐角、盲孔等均可处理; 应力和变形极小, 表面光洁, 无需再精加工。				是一种可进行表面选择性局部硬化处理及局部表面合金化的多功能工艺方法					



名称	操作	特点	应用																																																																																							
电子束热处理	利用电子枪发出电子束打击金属表面,使之极快达到淬火温度,之后自身冷却淬火。被处理工件的加热深度是加速电压和金属密度的函数	工件变形极小,无需后续的校正工件,淬火后的金相组织可获细晶结构,由于(表面)淬火是在真空中进行,所以淬火时,几乎无表面氧化	凡激光能处理的表面都能用电子束来加热,且不需“表面黑化”过程 此法可广泛应用于凸轮、透平叶轮、曲轴、阀座、球窝接头和偶合件等的热处理																																																																																							
渗碳	<p>将工件放入渗碳介质中,在900~950℃加热,保温,使钢件表层增碳的过程。渗碳后,必须淬火,使表面得到马氏体,才能实现渗碳的目的</p> <p>渗碳分固体渗碳、气体渗碳和液体渗碳。气体渗碳生产率高,劳动条件较好,渗碳质量容易控制,并易于实现机械化和自动化,目前正在逐步取代固体渗碳</p> <p>当渗碳零件有不允许高硬度的部位,可采取镀铬的方法来防止渗碳或者采取多留加工余量的方法</p>	<p>1. 零件经渗碳热处理后的最终组织,其表面为针状回火马氏体及二次渗碳体,硬度为58~65HRC,而心部组织随钢种不同呈低碳马氏体、屈氏体和索氏体等组织,其硬度在20~45HRC之间变动,重载零件不低于30HRC(合金钢)</p> <p>2. 渗碳层深度可达4~10mm,渗碳层硬度分布曲线比渗氮层硬度分布曲线要平缓,所以受到冲击时,不易剥落</p> <p>3. 具有较高的抗弯曲疲劳性能</p> <p>4. 表面耐磨性或心部抗冲击性能,都较中碳钢表面淬火后的零件为高</p> <p>5. 获得均匀的硬化层,几乎不受零件形状复杂程度的限制;表面淬火则较困难</p>	<p>渗碳的目的是提高钢表层的硬度和耐磨性而心部仍保持韧性和高塑性</p> <p>通常采用含碳量为0.15%~0.25%的低碳钢及低合金钢,但对大截面的零件或中心部分要求较高的强度及承受重载荷的零件,均采用含碳量为0.2%~0.3%的钢材进行渗碳</p> <p>渗碳层深度随零件的具体尺寸及工作条件的要求而定,太薄易引起表面疲劳剥落,太厚则受不了冲击,一般采用0.5~2.5mm。可按载荷情况近似参考下表选取(要求耐磨性大)</p> <table border="1" style="width: 100%; text-align: center;"> <tr> <td>载 荷</td> <td>低</td> <td>较大</td> <td>重</td> <td>超重</td> </tr> <tr> <td>渗碳层深度/mm</td> <td><0.5</td> <td>0.5~1.0</td> <td>1.0~1.5</td> <td>>1.5</td> </tr> </table> <p>渗碳层表面硬度应不低于56HRC,对于用合金钢制造的重要零件应不低于60HRC</p> <p>为了保证渗碳后零件的性能,渗碳层的含碳量最好在0.85%~1.05%</p> <p>模数大于4mm、齿宽大于直径的重载荷圆柱齿轮和圆弧齿轮,或模数在5~8mm的重载荷直齿锥齿轮、弧齿锥齿轮等,因为表面淬火不能获得均匀分布的淬透层,而采用渗碳淬火</p>	载 荷	低	较大	重	超重	渗碳层深度/mm	<0.5	0.5~1.0	1.0~1.5	>1.5																																																																													
	载 荷	低	较大	重	超重																																																																																					
渗碳层深度/mm	<0.5	0.5~1.0	1.0~1.5	>1.5																																																																																						
几种典型零件	<table border="1" style="width: 100%; text-align: center;"> <tr> <th colspan="8">机床齿轮模数/mm</th> <th colspan="5">汽车、拖拉机齿轮模数/mm</th> </tr> <tr> <td>1~1.25</td> <td>1.5~1.75</td> <td>2~2.25</td> <td>3</td> <td>3.5</td> <td>4~4.5</td> <td>5</td> <td>>5</td> <td>2.5</td> <td>3.5~4</td> <td>4~5</td> <td>>5</td> </tr> </table>		机床齿轮模数/mm								汽车、拖拉机齿轮模数/mm					1~1.25	1.5~1.75	2~2.25	3	3.5	4~4.5	5	>5	2.5	3.5~4	4~5	>5	<table border="1" style="width: 100%; text-align: center;"> <tr> <th colspan="13">渗碳层深度/mm</th> </tr> <tr> <td>0.3~0.5</td> <td>0.4~0.6</td> <td>0.5~0.8</td> <td>0.6~0.9</td> <td>0.7~1.0</td> <td>0.8~1.1</td> <td>1.1~1.5</td> <td>1.2~2</td> <td>0.6~0.9</td> <td>0.9~1.2</td> <td>1.2~1.5</td> <td>1.4~1.8</td> </tr> <tr> <td colspan="3">厚度小于1.2mm的摩擦片、样板等</td> <td colspan="3">厚度小于2mm的摩擦片、样板、离合器等</td> <td colspan="2">轴、套筒、活塞、支承销、离合器等</td> <td colspan="2">主轴、套筒、大型离合器等</td> <td colspan="2">镶钢导轨、大轴、大模数齿轮等</td> </tr> <tr> <th colspan="13">渗碳层深度/mm</th> </tr> <tr> <td colspan="3">0.2~0.4</td> <td colspan="3">0.4~0.7</td> <td colspan="2">0.7~1.1</td> <td colspan="2">1.1~1.5</td> <td colspan="2">1.5~2</td> </tr> </table>	渗碳层深度/mm													0.3~0.5	0.4~0.6	0.5~0.8	0.6~0.9	0.7~1.0	0.8~1.1	1.1~1.5	1.2~2	0.6~0.9	0.9~1.2	1.2~1.5	1.4~1.8	厚度小于1.2mm的摩擦片、样板等			厚度小于2mm的摩擦片、样板、离合器等			轴、套筒、活塞、支承销、离合器等		主轴、套筒、大型离合器等		镶钢导轨、大轴、大模数齿轮等		渗碳层深度/mm													0.2~0.4			0.4~0.7			0.7~1.1		1.1~1.5		1.5~2	
机床齿轮模数/mm								汽车、拖拉机齿轮模数/mm																																																																																		
1~1.25	1.5~1.75	2~2.25	3	3.5	4~4.5	5	>5	2.5	3.5~4	4~5	>5																																																																															
渗碳层深度/mm																																																																																										
0.3~0.5	0.4~0.6	0.5~0.8	0.6~0.9	0.7~1.0	0.8~1.1	1.1~1.5	1.2~2	0.6~0.9	0.9~1.2	1.2~1.5	1.4~1.8																																																																															
厚度小于1.2mm的摩擦片、样板等			厚度小于2mm的摩擦片、样板、离合器等			轴、套筒、活塞、支承销、离合器等		主轴、套筒、大型离合器等		镶钢导轨、大轴、大模数齿轮等																																																																																
渗碳层深度/mm																																																																																										
0.2~0.4			0.4~0.7			0.7~1.1		1.1~1.5		1.5~2																																																																																

续表

名称	操作	特点	应用
渗氮	<p>将工件放在渗氮气氛中,加热到 500~600℃,使工件表面渗入氮原子形成氮化物的过程</p> <p>为了保证工件心部的力学性能,氮化前应进行调质等热处理</p>	<p>1. 工件氮化后,不再需要淬火便具有很高的表面硬度(约 1100~1200HV)及耐磨性,而且具有高的热硬性,在 550℃时,硬度仍有 915~925HV,在 600℃时,硬度仍有 850~870HV</p> <p>2. 显著提高了钢的疲劳强度,经常可提高 25%~32%</p> <p>3. 处理温度低,变形极小,比渗碳及表面淬火的变形小得多,渗氮后,一般只需精磨或研磨抛光即可</p> <p>4. 具有较高的抗腐蚀性。使工件在大气、自来水、热蒸汽和弱碱溶液等介质中不受腐蚀</p> <p>缺点:1. 渗氮时间太长;2. 强化渗氮必须采用特殊的合金钢</p> <p>另外,由于氮的渗入,工件还略有“长大”现象。在设计尺寸要求极严格的工件时,应考虑补救</p>	<p>渗氮的目的是提高表面硬度、耐磨性和疲劳强度(实现这两个目的的为强化渗氮)以及抗蚀能力(抗蚀渗氮)</p> <p>强化渗氮用钢通常是用含有 Al、Cr、Mo 等合金元素的钢,如 38CrMoAlA(目前专门用于渗氮的钢种),其他如 40Cr、35CrMo、42CrMo、50CrV、12Cr2Ni4A 等钢种也可用于渗氮。用 Cr-Al-Mo 钢渗氮得到的硬度比 Cr-Mo-V 钢渗氮的高,但其韧性不如后者</p> <p>抗蚀渗氮常用材料是碳钢和铸铁</p> <p>渗氮广泛用于各种高速传动精密齿轮,高精度机床主轴,如镗杆、磨床主轴;在变向载荷工作条件下要求很高疲劳强度的零件,如高速柴油机轴及要求变形很小和在一定抗热、耐蚀工作条件下耐磨的零件,如发动机的汽缸、阀门等</p> <p>渗氮层厚度根据渗氮工艺性和使用性能,一般不超过 0.6~0.7mm</p> <p>渗氮层的脆性分为四级,允许使用范围,如下表</p>

等级	性质	等级	性质	允许使用范围	等级	性质	允许使用范围	等级	性质	允许使用范围
I	不脆	II	略脆	在一切场合下均可使用	III	脆	磨削表面许可	IV	极脆	不许使用

几种零件渗氮层深度

工件	材料	温度/℃	时间/h	渗氮层深度/mm	表面硬度	工件	材料	温度/℃	时间/h	渗氮层深度/mm	表面硬度
汽缸筒	38CrMoAlA	I .510 ± 10	20	0.5 ~ 0.75	HV ≥ 750	齿轮	40Cr	510 ± 5	55	0.55 ~ 0.60	HRA 77 ~ 78
		II .560 ± 10	34					I .500 ± 5	53	0.39 ~ 0.42	HV 493 ~ 599
		III .560 ± 10	3								
螺杆	38CrMoAlA	I .495 ± 5	63	0.58 ~ 0.65	HV974 ~ 1026	弹簧	50CrV	430 ± 10	25 ~ 30	0.15 ~ 0.3	
		II .525 ± 5	5								
小齿轮、轴圈等				0.35 ~ 0.4		较大模数齿轮、轴	38CrMoAlA			0.45 ~ 0.60	

名称	操作	特点	应用
离子氮化	<p>是利用稀薄的含氮气体的辉光放电现象进行的。气体电离后所产生的氮、氧正离子在电场作用下向零件移动,以很大速度冲击零件表面,氮被零件吸附,并向内扩散形成氮化层</p> <p>氮化前应经过消除切削加工引起的内应力的人工时效,时效温度低于调质回火温度,高于渗氮温度</p>	<p>与一般渗氮比较:生产周期短,仅为气体渗氮的 1/2~1/3;氮化层质量好,脆性低;变形小,可不留磨量或少留磨量;采用简单的机械屏蔽方法,就可实现局部氮化,可省去镀锡或镀锌;不锈钢、耐热钢离子氮化不需预先去除钝化膜,可省去喷砂、酸洗等辅助工序;省电、省氮气、无公害、操作条件好</p> <p>缺点是零件形状复杂或截面悬殊时很难同时达到同一的硬度和深度</p>	<p>基本上适用于所有的钢铁材料。但含有 Al、Cr、Ti、Mo、V 等合金元素的合金钢离子氮化后比碳钢离子氮化后的表面硬度较高</p> <p>多用于精密零件,以及一些要求耐磨而该种材料(如不锈钢)用其他处理方法又难于达到高的表面硬度的零件,例如磨床主轴、燃油泵螺旋长齿轮、万能工具铣床长齿轮(外径 φ100mm,长 222mm)、发动机排气阀、不锈钢转子外圈、不锈钢螺母、内燃机车合金铸铁缸套,以及细长管件(内径 15mm,长 1m 左右)内壁氮化等。下面介绍几种常用材料离子氮化效果,供参考</p>

名称	操作		特点		应用			
	材料	预先热处理	表面硬度 HV5	渗层深度 /mm	材料	预先热处理	表面硬度 HV5	渗层深度 /mm
离子氮化	45	正火	250 ~ 400	0.06	5CrNiMo	调质 HRC41	600 ~ 750	0.20 ~ 0.40
	T10	球化退火	200 ~ 300	0.06	GCr15	淬火 + 回火 HRC38	550 ~ 650	0.20 ~ 0.40
	20Cr	正火	600 ~ 750	0.20 ~ 0.50	CrWMn	退火	350 ~ 550	0.20 ~ 0.40
	20CrMnTr	正火	650 ~ 800	0.20 ~ 0.50		调质	450 ~ 650	0.10 ~ 0.25
	18Cr2Ni4WA	调质	600 ~ 800	0.20 ~ 0.50	W18Cr4V	淬火 + 回火	880 ~ 950	0.10 ~ 0.25
	40Cr	正火	500 ~ 700	0.20 ~ 0.50		淬火 + 回火	1000 ~ 1300	0.02 ~ 0.10
	42CrMo	调质	550 ~ 700	0.20 ~ 0.50	2Cr13	调质	950 ~ 1200	0.10 ~ 0.30
	38CrMoAlA	调质	950 ~ 1200	0.30 ~ 0.60	1Cr18Ni9Ti	固溶	950 ~ 1200	0.08 ~ 0.15
	25Cr3Mo3VNb	调质	1000 ~ 1150	0.15 ~ 0.30	4Cr9Si2	淬火 + 回火 HRC37	950 ~ 1200	0.10 ~ 0.30
	3Cr2W8	球化退火	650 ~ 900	0.15 ~ 0.30	4Cr14Ni14W2Mo		700 ~ 1050	0.06 ~ 0.12
		淬火 + 回火 HRC45 ~ 47	1000 ~ 1200	0.10 ~ 0.25	HT200-40	铸态	300 ~ 500	0.10 ~ 0.30
	Cr12MoV				QT600-3	正火	400 ~ 700	0.10 ~ 0.30
		退火	850 ~ 950	0.10 ~ 0.20	TC4(钛合金)	退火	850 ~ 1600 HV0.05	0.05 ~ 0.20
	淬火 + 回火 HRC60	1000 ~ 1200		TA7(钛合金)	退火	1000 ~ 1800 HV0.05	0.05 ~ 0.20	

1. 碳钢渗氮后, 表面硬度不高, 但从共析温度(590℃)以上渗氮急冷淬火后的表面硬度可达 1100HV
2. 渗氮层深度在 0.3mm 左右时, 处理时间为 6~12h; 深度超过 0.3mm, 处理时间则需较大地延长
3. 38CrMoAlA 等含铝钢渗氮后留磨量 < 0.10mm, 其他不含铝的合金结构钢渗氮后留磨量 < 0.05mm
4. 表面硬度与预先热处理有关, 一般正火态比调质态的高; 淬火后的回火温度愈低, 原始组织硬度愈高, 渗氮后的表面硬度也愈高
5. 为降低脆性, 高速钢宜采用浅层(0.01~0.025)渗氮

<p>向工件表面同时渗碳和渗氮的方法</p> <p>碳氮共渗分气体碳氮共渗、液体碳氮共渗和固体碳氮共渗</p> <p>按加热温度还可分高温碳氮共渗、中温碳氮共渗和低温碳氮共渗</p> <p>液体碳氮共渗有毒, 已很少采用</p> <p>非共渗部位的防护, 通常采用镀铜。但要求铜层较渗碳用的厚而且更致密一些</p> <p>低温碳氮共渗(软氮化)(500~600℃)以渗氮为主, 共渗后一般空冷即可</p> <p>中温碳氮共渗(氰化)(800~860℃)以渗碳为主, 共渗后要淬火及低温回火</p>	<p>与渗碳相比:</p> <ol style="list-style-type: none"> 1. 共渗层的硬度(≈1000HV)比渗碳层略高, 并能保持到较高的温度、耐磨性也比渗碳层高 2. 抗蚀性高 3. 具有较高的疲劳强度 4. 零件变形小 5. 生产周期比渗氮更短 6. 中、高温氰化表面组织应为氮化物的马氏体和屈氏-马氏体, 低碳钢高温碳氮共渗组织与渗碳的相似, 由共析和亚共析层组成。碳钢的过渡层为屈氏体-索氏体 	<p>碳氮共渗的目的是: 提高零件表面的硬度、耐磨性和抗蚀性; 提高疲劳强度</p> <p>低温碳氮共渗(以渗氮为主)主要是为了提高合金工具钢、高速钢制工具、刀具的热硬性、耐磨性, 这种碳氮共渗的结果与渗氮相似, 共渗层深度可达 0.02~0.06mm</p> <p>中温碳氮共渗主要适用于一般承受压力不很大而只受磨损的中碳结构钢零件, 共渗层深度一般为 0.3~0.8mm</p> <p>高温(900~950℃)碳氮共渗(以渗碳为主)主要用于承受压力很大的中碳钢及合金钢的小型结构零件, 也可用于低碳钢件代替渗碳, 能获得 1~2mm 的共渗层; 中温或高温碳氮共渗用于提高表面硬度、耐磨性和抗疲劳性能</p> <p>目前, 气体碳氮共渗已广泛应用于汽车、拖拉机齿轮及各种标准件的表面强化处理上。汽车调质钢齿轮共渗层深度: 轻型汽车 0.15~0.25mm; 载重汽车 0.25~0.35mm</p>
--	--	---

续表

名称	操作	特点	应用																																										
<p>国外也称无公害盐浴氮碳共渗 清洗→预热→氮化→氧化→清洗 →浸油</p>	<ol style="list-style-type: none"> 1. 盐浴复合处理后的工件(未淬火)的耐磨性远远高于高频淬火、渗碳淬火的工作 2. 可使调质的 45 钢疲劳强度提高 40% 以上 3. QPQ 处理后的工件的抗蚀性比发黑高几十倍到几百倍,比镀硬铬高几倍到十几倍,甚至远远高于镀装饰铬和不锈钢 4. 可代替很多零件的高频淬火或渗碳淬火-回火-发黑或镀硬铬三道工序,大大节能 	<ol style="list-style-type: none"> 1. 适用于各种结构钢、工具钢、不锈钢、铸铁和粉末冶金件 2. 可以大量替代渗碳淬火、高频淬火、易变形件的淬火,代替发黑、镀硬铬、镀装饰铬和某些不锈钢件 3. 适用于汽车、机车、柴油机、纺织机械、农业机械、机床、齿轮、枪炮、工具、模具等各种要求耐磨、耐蚀、耐疲劳的零件 <p>例如,已淬火的高合金工模钢处理后的寿命可以提高 1~3 倍</p>																																											
<p>以铝渗入钢或铸铁表面,形成铝铁化合物或固溶体的过程。目前采用较广的渗铝方法有:</p> <ol style="list-style-type: none"> 1. 固体渗铝 2. 镀层扩散渗铝 3. 熔融铝渗铝 	<p>渗铝件在 850°C 下工作具有良好的抗氧化能力。高于 800°C 时的抗氧化性能优于渗铬</p> <p>低碳钢管渗铝后,能耐高温氧化和抗硫化氢、二氧化硫、二氧化碳、碳酸、硝酸、液氮、水煤气的腐蚀。特别抗硫化氢腐蚀的能力更为显著</p>	<p>渗铝的目的是为了提高钢或铁在高温下的抗氧化性能</p> <p>常用低碳钢和中碳钢渗铝来代替高合金的耐热钢和耐热合金。可用在 800~900°C 要求有较高的抗氧化性能的零件。渗铝层深度一般为 0.1~1.0mm。近来对于具有相当高的抗高温氧化性能的铁基或铁-镍基高温合金(耐热钢)也采用渗铝,进一步提高高温抗氧化性能。渗铝层深度一般为 0.01~0.04mm</p> <p>渗铝钢管适用于石油、化工、化肥、冶金等方面的管道及容器</p>																																											
<p>向工件表面渗铬,形成一层结合牢固的铬-铁-碳的合金层的过程。渗铬方法有:</p> <ol style="list-style-type: none"> 1. 固体渗铬 2. 气体及半气体渗铬 3. 液体渗铬 	<p>渗铬零件具有耐蚀、抗氧化、耐磨和较好的抗疲劳性能,兼有渗碳、渗氮和渗铝的优点</p> <p>渗层深度视材料不同在 0.02~0.30mm 之间,一般地说,含碳量越高,渗层越浅</p> <p>高碳钢渗铬渗层深度仅 0.012~0.038mm,硬度约 1300HV 以上,但脆性大,耐磨,耐酸、碱,耐高温($\leq 800^\circ\text{C}$),耐锈蚀</p> <p>低碳钢渗铬,表面硬度约为 200~300HV,高延展性,可以进行冷变形而不开裂,还可施焊。其耐腐蚀性能与高铬不锈钢相似</p>	<p>渗铬在全面提供工件保护性能方面较为突出,不仅有效地应用在化学、冶金等工业代替铬不锈钢,而且也用来保护要求抗磨蚀的精密零件。目前喷气发动机上非铁基合金涡轮机叶片、铝制导弹头也用渗铬来提高其表面抗摩擦和抗氧化的能力</p> <p>选用渗铬工件用钢时,必须根据用途,考虑采用具有适当碳含量及其合金元素含量的钢种,以便得到合适的渗铬层深度和要求的性能。如液体渗铬,温度在 950~1000°C,加热 4h,渗铬层深度:低碳钢 10 约为 0.07~0.19mm;中碳钢 45 约为 0.02~0.12mm;高碳钢 T10 约为 0.02~0.07mm</p>																																											
<p>向工件表面渗硼的过程。渗硼可分固体渗硼、液体渗硼、气体渗硼、膏糊渗硼等几种,目前国内应用较多的是液体盐浴渗硼</p>	<p>渗硼零件具有高的硬度(1400~1800HV),高的耐磨性和好的红硬性(800°C 以下硬度不降低),并在盐酸、硫酸和碱内具有抗蚀性。而其内部还保持一定的塑性和韧性</p>	<p>应用在磨蚀条件下工作的零件,例如石油、采矿业中的高压阀门闸板、煤、水泵的密封套、泥浆泵和深井泵的缸套、活塞杆等</p> <p>渗硼层薄,而且渗层的硬度梯度太陡,容易造成渗层剥落。渗层深度一般为 0.1~0.15mm</p> <p>钢在不同条件下渗硼所得渗层深度参见下表</p>																																											
<p>渗硼</p>	<p>渗硼条件</p> <table border="1"> <thead> <tr> <th>温度/°C</th> <th>时间/h</th> </tr> </thead> <tbody> <tr> <td>900</td> <td>20</td> </tr> <tr> <td>900</td> <td>40</td> </tr> <tr> <td>1000</td> <td>20</td> </tr> </tbody> </table>		温度/°C	时间/h	900	20	900	40	1000	20	<p>钢的主要化学成分/%</p> <table border="1"> <thead> <tr> <th>CO.03</th> <th>CO.54</th> <th>CO.40, Cr0.95</th> <th>CO.04, V1.12</th> <th>CO.05, Ti1.07</th> <th>CO.27, Cu1.85</th> <th>CO.20, Ni12</th> </tr> </thead> <tbody> <tr> <td>0.22</td> <td>0.18</td> <td>0.12</td> <td>0.10</td> <td>0.10</td> <td>0.18</td> <td>—</td> </tr> <tr> <td>0.32</td> <td>0.26</td> <td>0.21</td> <td>0.18</td> <td>0.11</td> <td>0.23</td> <td>0.30</td> </tr> <tr> <td>0.45</td> <td>0.26</td> <td>0.28</td> <td>0.23</td> <td>0.18</td> <td>0.45</td> <td>0.50</td> </tr> </tbody> </table>							CO.03	CO.54	CO.40, Cr0.95	CO.04, V1.12	CO.05, Ti1.07	CO.27, Cu1.85	CO.20, Ni12	0.22	0.18	0.12	0.10	0.10	0.18	—	0.32	0.26	0.21	0.18	0.11	0.23	0.30	0.45	0.26	0.28	0.23	0.18	0.45	0.50
	温度/°C	时间/h																																											
	900	20																																											
900	40																																												
1000	20																																												
CO.03	CO.54	CO.40, Cr0.95	CO.04, V1.12	CO.05, Ti1.07	CO.27, Cu1.85	CO.20, Ni12																																							
0.22	0.18	0.12	0.10	0.10	0.18	—																																							
0.32	0.26	0.21	0.18	0.11	0.23	0.30																																							
0.45	0.26	0.28	0.23	0.18	0.45	0.50																																							
<p>将工件置于含硫介质中,以低温、中温、高温的适当温度,使硫渗入工件表面,以形成 FeS 层</p>	<p>渗硫层硬度虽不高,但减摩作用很好,主要目的是减摩,提高抗咬合能力</p>	<p>适于刀具的补充处理,以及钢和铸铁制的耐磨、抗咬合零件,如汽轮机凸轮轴、汽车及机床齿轮、冷冲模、缸套、滑动轴承等</p>																																											

名称	操作	特点	应用
硫氮共渗	向工件表面同时渗入硫和氮而形成硫化物(深度 < 0.01mm)及氮化物(深度为0.01 ~ 0.03mm)的化学热处理工艺。主要目的是减摩,提高抗咬合能力、耐磨性及抗疲劳性		适用于碳钢、合金钢、高速钢制的工模具、缸套等,以提高其表面硬度(300 ~ 1200HV)、抗咬合能力、耐磨性及疲劳强度
硫碳氮共渗	向工件表面同时渗入硫、碳、氮而形成深度 < 0.01mm 的硫化物和 0.01 ~ 0.03mm 深的碳氮化合物层的化学热处理工艺 有固体粉末法、液体熔盐法、气体法等工艺方法		适用于碳钢、合金钢、高速钢制的工模具(如铝型材挤压模等)、缸套等,以使工件表面获得高的硬度(600 ~ 1200HV),耐磨性、抗咬合和抗擦伤能力以及疲劳强度

注:QPQ由成都工具厂提供资料。

1.3 常用材料的热处理

材料在热处理中的特性

表 1-6-6

特性	含义及影响	设计中如何考虑
淬透性 (可淬性)	<p>指钢接受淬火的能力</p> <p>不同的钢种,接受淬火的能力不同,因而淬成马氏体(指结构钢和工具钢)组织的深度(淬透层深度)也不同,钢的淬透层深度愈大,表明该钢种的淬透性愈好</p> <p>淬透性不同的钢,淬火后得到的淬透层深度、金相组织以及沿截面分布的力学性能都不同。以回火至同一硬度水平来比较,淬透性大的钢,其力学性能沿截面是均匀分布的;而淬透性小的钢心部力学性能低,特别是σ_s、σ_b值显著下降。但全部淬透的工件,通常表面残留拉应力,对工件承受疲劳不利,工件热处理中也易变形开裂。未淬透工件则表面可残留压应力,反而有一定好处</p> <p>淬透层深度是指由淬火表面马氏体到50%马氏体+50%珠光体层的深度</p> <p>钢的淬透性通常用淬透性曲线图来表示,并用临界淬透直径D_c来比较各种钢材的淬透性大小</p>	<p>淬透性大小受钢的化学成分、奥氏体的均匀度、奥氏体化温度和奥氏体晶粒度等因素的影响而变化,但与工件尺寸大小等无关;淬透层深度则除受以上这些因素影响外,还受冷却速度、冷却剂和工件尺寸大小等因素的影响,两者有密切的关系,但其概念不同,不能混淆,例如不能笼统地认为一个淬透了的小尺寸零件的淬透性就一定比一个未淬透的大尺寸零件的淬透性大。钢的淬透性是选择材料和热处理工艺主要根据之一,必须注意:</p> <ol style="list-style-type: none"> 1. 要根据零件不同的工作条件合理确定对钢的淬透性要求,并不是所有场合都要求淬透,或者淬透都是有益的 2. 设计大截面或形状复杂的重要构件采用多元合金钢,可保证沿整个截面具有高强度和高韧性的配合,获得综合力学性能,减少淬火变形或避免开裂 3. 零件尺寸越大,内部热容量越大,淬火时零件冷却速度越慢,因此,淬透层越薄,性能越差:例如同样的40Cr钢经调质后,当直径为30mm时,$\sigma_b \geq 900\text{MPa}$,直径为120mm时,$\sigma_b \geq 750\text{MPa}$,直径为240mm时,$\sigma_b \geq 650\text{MPa}$,这种现象叫做“钢材的尺寸效应”。但是淬透性大的钢,尺寸效应不明显,如合金元素总量在3%~6%之间的多元合金,因而在大截面的条件下,仍能保证较高的综合力学性能。查阅手册注意,不能根据小尺寸试样测定的性能指标,用于大尺寸零件的强度计算 4. 由于碳钢的淬透性低,有时在设计大尺寸零件时,用碳钢正火比用碳钢调质更经济,而效果相似。例如设计尺寸为$\phi 100\text{mm}$,用45钢调质达到$\sigma_b = 610\text{MPa}$,正火也能达到$\sigma_b = 600\text{MPa}$ 5. 直径较大并具有几个台阶的传动轴,需经调质处理时,考虑到淬透性影响,应先粗车成形,然后调质。如果以棒料先调质,再车外圆,由于直径大,表面淬透层浅,阶梯轴尺寸较小的部分调质后的组织,在粗车时可能被车去,起不到调质作用

部分常用钢材的淬透性值和临界淬透直径

钢号	淬透性值 $J \frac{\text{HRC}}{d}$	$D_{0.5}$ (20℃)	$D_{0.8}$ (矿物油)	钢号	淬透性值 $J \frac{\text{HRC}}{d}$	$D_{0.5}$ (20℃)	$D_{0.8}$ (矿物油)
20Mn2	J 33/5	26 (23)	12 (13.5)	40Cr	J 43/7.5	36 (32)	20 (21)
20MnTiB	J 33/8	38 (34)	21 (22)	40CrMn	J 43/12	51 (47)	36 (34)
20MnVB	J 33/15	61 (57)	43 (42)	40CrV	J 43/10	45 (40)	27 (29)
20Cr	J 33/5	26 (23)	12 (13.5)	40Mn2	J 43/9	41 (36)	25 (26)
20CrMnB	J 33/17	66 (64)	45 (47)	35SiMn	J 40/9	41 (36)	25 (26)
20CrMoB	J 33/12	51 (47)	36 (34)	30CrMnSi	J 40/15	61 (57)	43 (42)
20CrNi	J 33/9	41 (36)	25 (26)	30CrMnTi	J 40/12	51 (47)	36 (34)
20CrMnMoVB	J 33/18	68 (66)	48 (50)	20CrMnTi	J 33/9	41 (36)	25 (26)
20SiMnVB	J 33/20	75 (71)	54 (56)	30CrMo	J 40/10	45 (40)	27 (29)
12CrNi3	J 30/30	—	78 (84)	40Cr2MoV	J 43/15	61 (57)	43 (42)
12Cr2Ni4	J 30/33	—	84 (96)	40MnB	J 43/15	61 (57)	43 (42)
45	J 43/3	16 (15)	8 (8.5)	40MnVB	J 43/18	71 (66)	51 (50)

续表

特性	含义及影响	设计中如何考虑						
部分常用钢材的淬透性值和临界淬透直径								
淬透性 (可淬性)	钢号	淬透性值 $J \frac{HRC}{d}$	$D_{0.5}$ (20℃)	$D_{0.95}$ (矿物油)	钢号	淬透性值 $J \frac{HRC}{d}$	$D_{0.5}$ (20℃)	$D_{0.95}$ (矿物油)
	40CrMnB	J 43/22	84 (77)	60 (62)	GCr15	J 55/9	41 (36)	25 (26)
	40CrMnMoVB	J 43/39	—	94 (115)	GCr15SiMn	J 55/18	71 (66)	51 (50)
	40CrNi	J 43/21	80 (76)	58 (60)	9Mn2V	J 55/13.5	57 (52)	38 (37)
	40CrNiMo	J 43/23	87 (78)	66 (63)	5SiMnMoV	J 45/6	31 (28)	15 (17)
	65	J 50/9.5	43 (39)	26 (28)	5Si2MnMoV	J 45/21	81 (76)	59 (60)
	65Mn	J 50/10	45 (40)	27 (29)	9SiCr	J 55/12	51 (47)	36 (34)
	55Si2Mn	J 50/6.5	32 (29)	16 (18)	Cr2	J 55/12	51 (47)	36 (34)
	50CrV	J 45/15	61 (57)	43 (42)	CrMn	J 55/6	31 (28)	15 (17)
	50CrMn	J 45/17	66 (64)	45 (47)	CrW	J 55/5.5	28 (25)	17 (15)
	50CrMnV	J 45/33	—	84 (96)	9CrV	J 55/7	35 (31)	18 (19)
	T9	J 55/5	26 (23)	12 (13.5)	9CrWMn	J 55/32	—	80 (90)
	GCr9	J 55/7.5	32 (33)	20 (21)	CrWMn	J 55/13.5	57 (52)	38 (37)
	GCr9SiMn	J 55/14	58 (55)	39 (40)				
淬硬性	指钢在正常淬火条件下, 以超过临界冷却速度所形成的马氏体组织能够达到的最高硬度, 又叫淬硬性	淬硬性不同于淬透性, 它主要与含碳量有关, 含碳量愈高, 淬火后硬度愈高, 而与合金元素无显著影响。所以, 淬火硬度高的钢不一定淬透性就高, 而硬度低的钢也可能具有高的淬透性						
过热敏感性	指钢淬火加热时, 促进奥氏体晶粒长大, 发生过热斑病的敏感性	奥氏体晶粒长大往往使钢在冷却后的力学性能降低, 特别是冲击韧性变坏, 甚至在淬火时会形成裂纹。本质粗晶粒钢的过热敏感性大, 本质细晶粒钢, 只有在加热到 930~950℃ 以上晶粒才显著长大						
回火稳定性	指回火时减慢钢的组织性能的变化, 使淬火钢在较高温度回火后仍能保持较高硬度	回火稳定性好的钢, 可在较高的温度回火, 使韧性增加, 内应力消除更完善。合金钢的回火稳定性比碳钢好。因此, 要达到同一回火硬度时, 合金钢的回火温度可以比碳钢高, 回火时间比碳钢长, 故回火后, 合金钢的内应力比碳钢小, 韧性比碳钢好。对于要求内应力尽量消除完全 (因而回火温度要高一些), 但强度指标又要损失小一些的零件 (如弹簧等), 就应采用回火稳定性较好的材料						
变形开裂倾向	指钢在加热和冷却过程, 产生热应力和组织应力, 其综合作用引起超过钢的 σ_c 或 σ_s , 而产生变形开裂的倾向	加热或冷却速度太快, 加热和冷却不均匀, 以及奥氏体向马氏体转变过程中体积的变化, 都会造成零件的热应力和组织应力, 因此: ①零件设计应尽量避免尖角和厚薄断面的突然变化; ②采用分级淬火、等温淬火或双液淬火等方法, 可降低应力, 减少变形, 试验表明, 如 GCr15 钢套管分级淬火时, 比油淬时的外径变形可减少一半						
尺寸稳定性	指零件在长期存放或使用中不变形的性能。这对于精密零件等是极为重要的	引起尺寸变化的主要原因是内应力的存在, 以及残余奥氏体的分解, 因此, 设计精密度高的零件和量具时, 必须进行稳定化处理, 如淬火后进行冷处理以减少残余奥氏体的含量, 或低温时效, 使马氏体趋向稳定并减少内应力, 以稳定尺寸 (适量的奥氏体存在, 可减少组织应力, 从而也可减少淬火变形)						
回火脆性	指钢在某个温度范围回火时, 发生冲击韧性降低的现象 产生回火韧性的钢, 不仅室温下的冲击韧性较正常钢为低, 而且使钢的冷脆温度大大提高	当回火温度在 250~400℃ 时, 会引起钢的脆性, 称为第一类回火脆性, 它一产生就不易消除, 故又称不可逆回火脆性。因此, 在热处理时很少采用 250~400℃ 温度回火。一般认为碳钢的第一类回火脆性影响不大, 但弹簧一般在 350~500℃ 回火, 则只有根据需要与可能, 首先保证弹簧要求性能的主要方面。 某些合金钢 (Cr 钢、Cr-Ni 钢、Cr-Mn 钢) 在 450~575℃ 或更高温度回火后, 缓冷, 还会出现第二类回火脆性, 又称可逆回火脆性, 即可以再次回火后, 快冷消除。对于难于快冷的大截面零件可加入 Mo0.3%~0.4% 或 W0.8%~1.2%, 来防止回火脆性						

注: 1. 钢心部能淬透 (所谓淬透, 大多数是指心部达到半马氏体, 也有个别 (工具钢) 指心部达到 90% 或 95% 的马氏体) 的最大直径, 称为该种钢的“临界淬透直径”。临界淬透直径 D_c 越大, 淬透性越好, 淬透性值以 $J \frac{HRC}{d}$ 表示, d 表示至水冷端的距离, HRC 为该处测得的硬度值。

2. 括号内数值是根据淬透性曲线和淬透性标准图查得的数据。

淬透性曲线图及其应用

淬透性曲线一般都要实测，也可根据炉号成分按下列统计公式计算：

当 $C \leq 0.28\%$ ： $J_6 \sim 40 = 87C + 14Cr + 5.3Ni + 29Mo + 16Mn - 17\sqrt{d} + 1.4d + 22$

当 $C \geq 0.29\%$ ： $J_6 \sim 40 = 78C + 22Cr + 21Mn + 6.9Ni + 33Mo - 16.3\sqrt{d} + 1.13d + 18$

$J_6 \sim 40$ 表示试样端淬距离 d 在 6~40mm 范围内时任一 d 值部位的硬度 HRC； d 为端淬距离，即至水冷端的距离 (mm)。公式适用于含 0.1%~0.6% C, 0.2%~1.88% Mn, 0~9% Ni, 0~1.97% Cr, 0~0.53% Mo, 0~3.8% Si 的钢种。

(1) 各种常用钢种的淬透性曲线图^① [28]

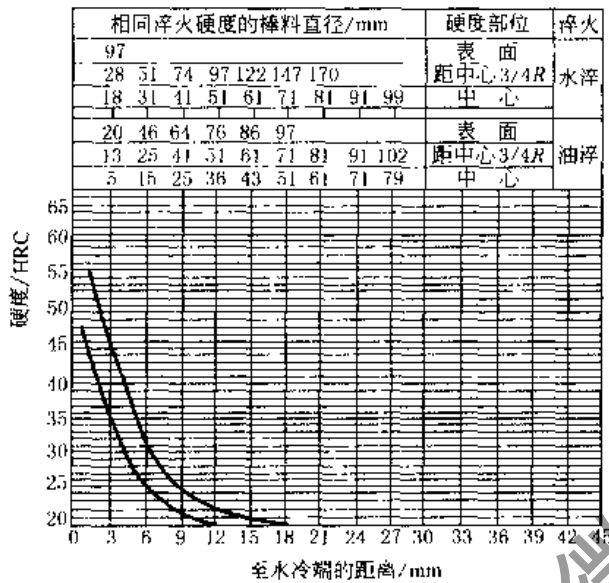


图 1-6-2 45 钢淬透曲线

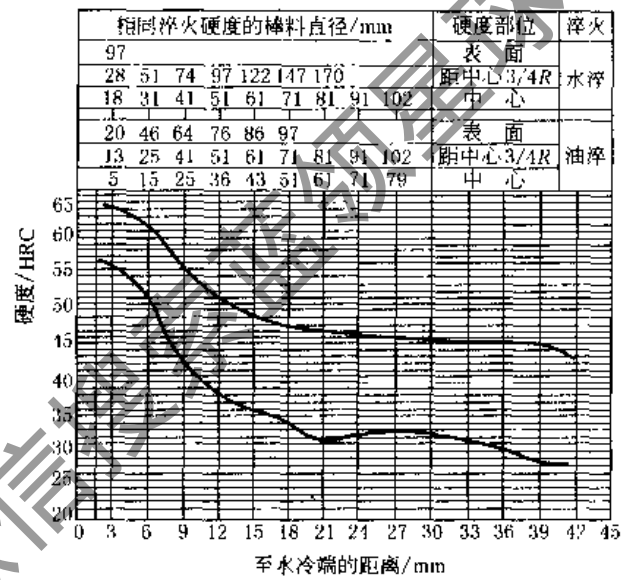


图 1-6-3 40Cr 钢淬透曲线

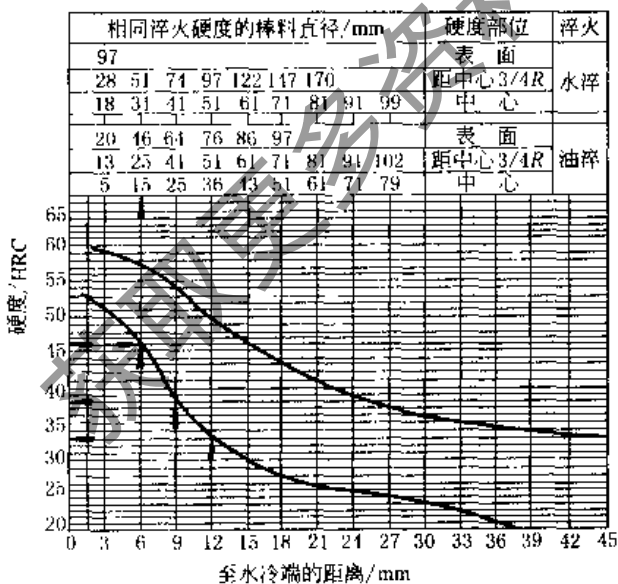


图 1-6-4 65Mn 淬透曲线

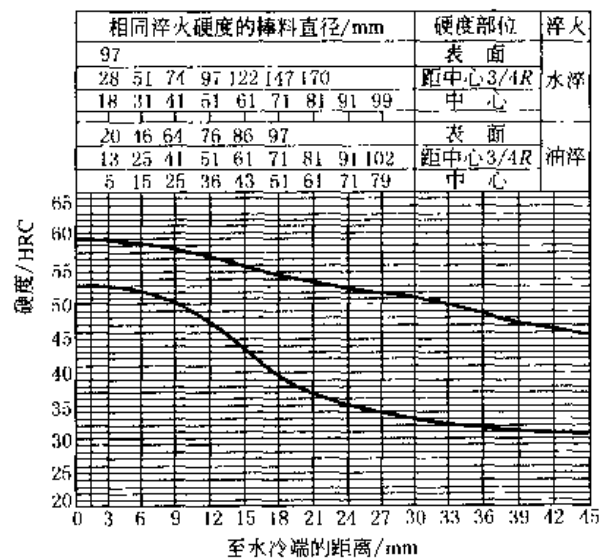


图 1-6-5 40CrMnMo 淬透曲线

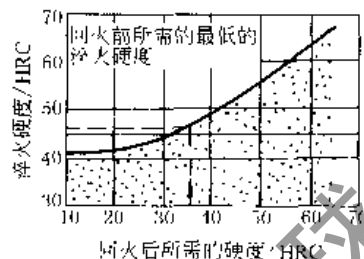
① 本节仅选列几种钢的淬透性曲线图，其他钢种可参考傅代直等编著的《钢的淬透性手册》。

(2) 淬透性曲线图的应用

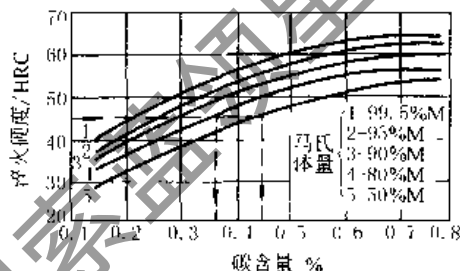
表 1-6-7

项目	应用	举例
<p>根据要求硬度, 求相应的各种零件的截面尺寸</p>	<p>已知: 选用 40Cr, 回火前不同断面硬度值 > 46HRC</p> <p>首先直接从图 1-6-3 上的纵坐标 46HRC 处向右引水平线交淬透性带的下线, 再由交点向上作垂线就可查得圆形零件尺寸, 或由交点向下作垂线, 找到 $d = 6$, 再由图 a 查得水淬时, $\phi 51\text{mm}$ 的 $3/4R$ 处, $\phi 31\text{mm}$ 的中心; 油淬时, $\phi 46\text{mm}$ 的表面, $\phi 25\text{mm}$ 的 $3/4R$ 处, $\phi 15\text{mm}$ 的中心处均能淬到同样硬度, 因此, 凡设计小于上述尺寸的圆形零件, 其淬火硬度均不低于 46HRC</p>	<p>在 700°C 时的冷却速度 / 气 · s⁻¹</p> <p>沿末端淬火试样的长度, 圆棒直径、圆棒内不同位置和冷却速度之间的关系</p>
<p>根据选定的材料及尺寸大小, 求零件截面上的硬度分布</p>	<p>已知: 选用 40Cr 制造 $\phi 50\text{mm}$ 的轴</p> <p>1. 从图 a 在 $\phi 50\text{mm}$ 处向右引直线与各曲线相交, 查出钢材在该直径时水淬后与末端淬火试样的至水冷端的距离的关系为: 轴表面相应于至水冷端的距离为 1.5mm, $3/4R$ 处相应于至水冷端的距离为 6mm, $1/2R$ 处相应于至水冷端的距离为 9mm, 轴中心处相应于至水冷端的距离为 12mm</p> <p>2. 根据以上数据, 再从图 1-6-3 查出相应的硬度值:</p> <p>轴表面: 相应于至水冷端的距离 1.5mm, 相应的硬度为 53HRC</p> <p>$3/4R$ 处: 相应于至水冷端的距离 6mm, 相应的硬度为 46HRC</p> <p>$1/2R$ 处: 相应于至水冷端的距离 9mm, 相应的硬度为 38HRC</p> <p>轴中心: 相应于至水冷端的距离 12mm, 相应的硬度为 33HRC</p> <p>根据以上硬度值, 便可作出 40Cr 制成 $\phi 50\text{mm}$ 的轴径水淬后的截面硬度分布曲线</p> <p>3. 零件直径 $d > 100\text{mm}$ 并 $\leq 220\text{mm}$ 时可从图 b 查得不同零件直径水淬后与末端淬火试样的至水冷端的距离的关系, 然后再从相应钢号的淬透性曲线图中查出相应的硬度值。例如 $d = 120\text{mm}$, 水淬时可按图 b 中箭头所示方向查找</p>	<p>油淬 $H = 0.4H$ 力冷却强度</p> <p>水淬 $H = 2$</p> <p>(b) 硬度曲线</p>

项目	应用举例
<p>根据零件尺寸大小及要求的淬火硬度选择材料</p>	<p>已知：$\phi 45\text{mm}$的发动机轴，在交变弯曲及扭转应力下工作，为了保证使用要求，热处理后的硬度 $> 36\text{HRC}$，问选用 40CrMnMo 能否满足要求</p> <ol style="list-style-type: none"> 1. 由图 c 查得，要获得 36HRC 的硬度，则钢材淬火硬度应 $> 45\text{HRC}$ 2. 由图 d 查得，要保证淬火硬度 $> 45\text{HRC}$，所选用的钢号淬火后的组织含 $M \approx 50\%$ 时，含碳量应 $> 0.45\%$；含 $M \approx 80\%$ 时，含碳量应 $> 0.35\%$。40CrMnMo 的含碳量约 $0.37\% \sim 0.44\%$，不能满足含 $M \approx 50\%$ 组织的要求，但可满足获得含 $M \approx 80\%$ 的要求 3. 根据轴的工作条件，表面处应力最大，中心处应力趋于零，故不需全部淬透，一般淬硬厚度 $\geq 1/4R$ 即可。因此，根据此淬硬厚度，从图 a 查出相应直径时油淬或水淬后为末端淬火法试样至水冷端距离的关系，即 $\phi 45\text{mm}$ 的轴油淬时，其距中心 $3/4R$ 处的冷却速度同末端淬火样品距端部约 10.5mm 处的冷却速度是相当的。查图 1-6-5，按至水冷端的距离为 10.5mm 时，油淬后硬度约 49HRC，故可满足要求
	<p>已知：材料的淬透性曲线</p> <ol style="list-style-type: none"> 1. 根据选用材料的含碳量从图 d 找出相当于半马氏体（$50\%M$）区的硬度，并由已知淬透性曲线上找出相同硬度下至水冷端的距离 2. 从第一步找出的距离在图 e 的横坐标上找到相同数值处，引出垂线与各冷却强度曲线相交，再由交点向左引纵坐标的垂线，便可得出相应冷却剂的临界淬透直径 3. 如果理想临界直径的马氏体量不是以 50% 为标准，则可按图 f 进行换算
<p>根据选定材料的淬透性曲线求该钢号的临界淬透直径 D_c。</p>	<p>(e) 末端淬火试样至水冷端距离与理想临界直径和实际临界直径的关系</p>
	<p>(f) 不同马氏体含量的理想临界直径与 $50\%M$ 的理想临界直径之间的关系</p>



(c) 回火所需硬度与淬火硬度的关系



(d) 淬火硬度与碳含量的关系

合金元素及碳在钢中的影响和作用

除冶炼过程的需要之外，为了一定的目的而加入钢中的元素，称为合金元素。 Mn 、 Si 、 Cr 、 Ni 是一般合金钢的主加元素， Mo 、 W 、 Ti 、 B 是辅助元素，一般是与主加元素配合加入。它们在钢中的作用，概要介绍如下表，多元合金的作用，一般是各单元合金的作用相互促进或彼此制约。

表 1-6-8

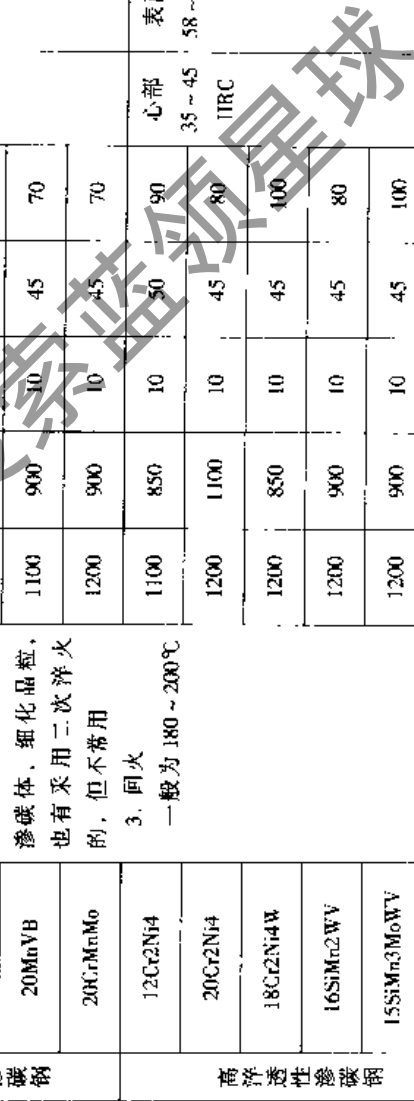
合金元素	淬透性	形成碳化物倾向	细化晶粒	强化铁素体	回火稳定性	回火脆性	强度、硬度	高温强度	塑性	其他
Mn	提高(次于Mo,与Cr相近) ^①	小	促进晶粒长大	大 ^②	提高很小	提高	提高	提高	在低碳钢中含量在3%左右仍能得到好的韧性,但在中碳和高碳钢中含量在1.5%则降低	1. 可用于制造奥氏体钢 2. 有脱碳影响
Si	稍高 ^①	促进石墨化	小或无作用	最大 ^③	中等,在250℃以上提高很大	提高	提高	稍提高	降低。但只要控制适当条件,如使Si含量<0.8%可以提高韧性,降低缺口敏感性	1. 抗氧化性好,须与Cr配合用 ^④ 2. 有脱碳作用
Ni	次于Mn,Cr,Mo ^①	不形成	小	中等 ^⑤	提高很小	提高	提高	稍提高	提高	1. 奥氏体形成元素,须与Cr配合作用更好 2. 抗氧化性好
Cr	提高 ^①	中等	次于W,Mo	小	中等	提高	提高	提高	含量1.5%以下不降低	1. 铁素体形成元素 2. 抗氧化性好 ^⑥
Mo	大大提高 ^①	比Cr大 ^①	中等	小	强,有二次硬化作用 ^①	大大降低 ^②	提高	大大提高 ^③	含量0.6%以下时提高	1. 加入不锈钢可提高抗腐蚀性 2. 挥发性脱碳
W	稍提高	比Cr大 ^①	中等	小	强,有二次硬化作用 ^①	降低 ^②	提高	大大提高 ^③	含量<1%时,提高 含量>1%时,稍提高	挥发性脱碳
V	含量<0.04%及含量在0.04%~0.10%,而且淬火温度高约950℃时,显著提高	大 ^①	大 ^①	小	有较强二次硬化作用 ^①	稍提高	提高	大大提高 ^②	提高	加入不锈钢中可提高抗腐蚀性
Ti	只有在高的淬火温度才能提高,一般温度反而降低	比V更大 ^①	最大 ^②	如溶入铁素体作用很大,但影响韧性	因一般不溶入奥氏体,故无作用	—	稍提高	提高	提高	加入不锈钢中可提高抗腐蚀性
Al	提高很少	不形成	大	含量不高时,作用不明显	无	稍提高	稍提高	提高	含量少时提高	1. 形成氮化物 2. 抗氧化性好,须与Cr配合用 ^④
B	含量在0.001%~0.003%时大大提高,超过此范围,反而不利	稍促进晶粒长大	促进晶粒长大	无	无	—	提高	提高	降低	—
Co	降低	阻止碳化物析出	大	—	中等	—	提高	—	影响很小	磁性强烈增加
Nb	—	—	大	—	—	—	降低	—	提高	—
C	—	—	促进晶粒长大	—	—	—	提高 ^①	—	降低	—

① 指主要因为这类作用而常在钢中加入该类元素。
注: 强化铁素体及形成碳化物有利于提高强度。

常用材料的工作条件和热处理

表 1-6-9

材 料	组织、性能特点和 工作条件	牌 号	热处理		力学性能 \geq						硬度		应用示例	临界淬 透直径 /mm
			淬火 /°C	回火 /°C	σ_b /MPa	σ_s /MPa	δ /%	ψ /%	a_k /J·cm ⁻²	HB	HRC			
渗 碳 钢	含碳量 0.1%~0.25% 合金元素总量一般 $\leq 3\%$ ，少数 达 5%~7%。作用为提高淬透性 (C、Mn、Mo、Ni 等)，阻碍高温 渗碳时奥氏体晶粒长大 (Ti、V、 W、Mo、Cr 等) 以及提高渗碳层 和心部的强韧性 (Ni 最显著) 经渗碳、淬火、低温回火后，碳 钢的表层组织为回火马氏体和粒状 渗碳体及少量残余奥氏体，心部为 珠光体组织；合金渗碳钢表层为 回火马氏体、粒状合金碳化物和少 量残余奥氏体，心部淬透时为低碳 马氏体，不淬透时还有珠光体组织	低淬透性渗碳钢	15、20	1. 渗碳 900 ~ 950°C	450 ~ 550	500	10	45	70	表面 ≥ 59	用于受中到大、心部强度要求不高的耐磨零件，如小齿轮、活塞销、柴油机凸轮轴、顶杆、中小型机床变速箱齿轮等	水淬 20~35		
			15Cr	2. 淬火 一般采用渗碳后预冷到 800~850°C 淬火或渗碳后冷到室温，然后重新加热到 750~780°C 淬火	750	500	11	45	70	心部 ≤ 30 HRC				
			15MnV	对 20Cr2Ni4 和 18Cr2Ni4W 等合金	750	500	10	45	70					
			20Cr	渗碳钢，为减少淬火后的残余奥氏体，可采用高温回火后再加热到 800°C 左右淬火	850	550	10	40	60					
			20Mn2	有时为了消除网状渗碳体，细化晶粒，也有采用二次淬火的，但不常用	800	600	10	40	60					
			20MnV	3. 回火 一般为 180~200°C	950	800	9	40	50					
			12CrNi3		950	700	11	50	90	心部 30~45 HRC				
			20CrNi3		950	750	11	55	100	表面 58~63				
			20CrMnTi		1100	850	10	45	70					
			20MnVB		1100	900	10	45	70					
			20CrMnMo		1200	900	10	45	70					
			12Cr2Ni4		1100	850	10	50	90	心部 35~45 HRC				
			20Cr2Ni4		1200	1100	10	45	80	表面 58~63				
			18Cr2Ni4W		1200	850	10	45	100					
			16SiMn2WV		1200	900	10	45	80					
15SiMn3MoWV		1200	900	10	45	100								
15CrMn2SiMo		1200	900	10	45	80								



续表

材 料	组织、性能特点和 工作条件	热处理				力学性能 \geq						应用示例	临界淬 透直径 /mm				
		号		回火 /°C	σ_b /MPa	σ_s /MPa	δ /%	ψ /%	a_k /J·cm ⁻²	硬度							
		淬火 /°C	号							HB	HRC						
调 质 钢	含碳量 0.25% ~ 0.50%，要求硬度、强度、耐磨性为主的取上限，要求高塑性和韧性的零件取下限 主合金元素有 Cr、Mn、Ni、Si 等，用以提高淬透性，强化铁素体，另加入少量细化晶粒（如 W、Mo、V、Ti 等）和防止回火脆性（如 Mo、W）的元素 调质钢一般是经调质后获得回火索氏体组织，具有强度、硬度、塑性和韧性良好配合的综合作用性能 用作承受动载荷的重要零件 为了改善表面耐磨性，可在调质后加表面淬火、软氮化或氮化处理 对某些要求强度高而有适当韧性的零件可进行淬火加 200℃ 左右的低温回火（如普机活塞）或中温回火（如模锻锤杆） 调质钢按淬透性和强度分为低、中、中等和高几个等级	低淬透性钢				中等淬透性钢						较高淬透性钢		高淬透性钢			
		45	840 水	560	650	360	17	35	40	210 ~ 250	210 ~ 250		210 ~ 250		用作小截面的零件，如各种小轴、小齿轮、螺栓等 此类钢在一般机械制造中应用很广 如零件力学性能要求不高，可用正火代替调质	水淬 15 ~ 30	
		50	830 水	580	700	400	13	34	25	800		800		800		用作中等截面、中载零件，如曲轴、齿轮、连杆、螺栓等。在内燃机车、汽车、拖拉机、机床等应用很广，其中，用得最多的是 40Cr（可用 40MnB、35SiMn 等代替）；38CrMoAl 是典型氮化钢	油淬 25 ~ 45
		40Mn	840 水	600	800	520	18	45	50	800		800		800			
		50Mn	820 水	580	800	550	8	40	35	800		800		800			
		40Cr	850 油	520 水、油	1000	800	9	45	58	1000		1000		1000		用作较大截面，受载较重的零件，如大截面的曲轴、连杆、变速箱主动轴等，其中，40CrNi 可用 40MnMoB 等代替	油淬 45 ~ 75
		35SiMn	900 水	570 水、油	900	750	15	45	58	900		900		900			
		40MnB	850 油	500 水、油	1000	800	10	45	58	1000		1000		1000			
		40CrV	880 油	650 水、油	900	750	10	50	88	900		900		900		用作大截面，受重载零件，如汽轮机主轴、叶轮、电力机车大齿轮等	油淬 ≥ 75
		38CrMoAl	940 水、油	640 水、油	1000	850	14	50	88	1000		1000		1000			
		40CrNi	820 油	500 水、油	1000	800	10	45	68	1000		1000		1000			
		40CrMn	840 油	550 水、油	1000	850	9	45	58	1000		1000		1000		用作大截面，受重载零件，如汽轮机主轴、叶轮、电力机车大齿轮等	油淬 ≥ 75
		35CrMo	850 油	550 水、油	1000	850	12	45	78	1000		1000		1000			
		42CrMo	850 油	560 水、油	1100	950	12	45	78	1100		1100		1100			
		30CrMnSi	880 油	520 水、油	1100	900	10	45	48	1100		1100		1100		用作大截面，受重载零件，如汽轮机主轴、叶轮、电力机车大齿轮等	油淬 ≥ 75
37CrNi3	820 油	500 水、油	1150	1000	10	50	60	1150		1150		1150					
37SiMn2MoV	870 水、油	650 水、油	1000	850	12	50	78	1000		1000		1000					
40CrNiMo	850 油	600 水、油	1000	850	12	55	98	1000		1000		1000		用作大截面，受重载零件，如汽轮机主轴、叶轮、电力机车大齿轮等	油淬 ≥ 75		
40CrMnMo	850 油	600 水、油	1000	850	10	45	78	1000		1000		1000					

续表

材 料	组织、性能特点和 工作条件	热 处 理			力 学 性 能 \geq						硬 度		应用示例	临界淬 透直径 / mm
		淬火 / $^{\circ}\text{C}$	回火 / $^{\circ}\text{C}$	牌 号	σ_b /MPa	σ_s /MPa	δ /%	ψ /%	α_k / $\text{J}\cdot\text{cm}^{-2}$	HB	HRC			
低碳 马氏体 钢	含碳量为 0.55% ~ 0.70% 并含有 0.03% ~ 0.10% 的 Ti 这类钢一般是经正火后再 进行感应加热表面淬火	正火 830 ± 10		55DITi	550	$\sigma_{0.2}$ 300	δ_5 16	35			感应 加热表 面淬火 后 54 ~ 57	8 ~ 10 $\left(\frac{\text{HRC}}{3} < 47\right)$		
		正火 825 ± 10		60DITi	600	$\sigma_{0.2}$ 350	δ_5 14	30				10 ~ 12.5 $\left(\frac{\text{HRC}}{3} < 50\right)$		
		正火 815 ± 10		70DITi	700	$\sigma_{0.2}$ 400	δ_5 12	25				$\left(\frac{\text{HRC}}{3} < 55\right)$		
低 碳 马 氏 体 钢	含碳量 $\leq 0.25\%$ (有时达 0.4%) 合金元素总量一般 $\leq 3\%$, 主要有 Cr、Mn、Si (提高淬 透性), Mo、V (细化晶粒) 等 热处理是经强烈淬火获得 板条状低碳马氏体, 是钢材 强韧化的重要途径之一。与 调质钢调质相比, 强度较 高, 冷脆转化温度低, 而其 他性能则与之相当 用在要求具有比调质钢更 好的综合力学性能处	880 \pm 10	200	25	1000 ~ 1600	$\sigma_{0.2}$ 1133	δ_5 10 ~ 14	45	60		代调质钢可获得 的强度和韧性, 如 用 15MnVB 代 40Cr 制造螺栓; 用大截 面低碳马氏体钢 20SiMn2MoVA、 20CrMn2SiMoV 等 代 替 40Cr、 40CrNiMo 等调质钢 制造吊环、吊卡等 石油钻井零件, 可 大大提高使用寿命	7 ~ 8 (95% M)		
		880 \pm 10	200	15MnVB	1353	$\sigma_{0.2}$ 1133	δ_5 14.8	51	95			12 ~ 18 (95% M)		
		880 \pm 10	200	20Cr	1300 ~ 1450	$\sigma_{0.2}$ 1200	δ_5 10 ~ 13	36 ~ 49	70			12 ~ 15 (95% M)		
		880 \pm 10	200	20CrMnTi	1400 ~ 1500	$\sigma_{0.2}$ 1310	δ_5 10 ~ 13	57	80 ~ 100			35 ~ 40 (95% M)		
		880 \pm 10	250	20SiMn2MoVA	1512	$\sigma_{0.2}$ 1240	δ_5 13.4	58.5	135			45.8	60 ~ 80 (油) 110 ~ 120 (水) (95% M)	
		950 \pm 10	300	25Si2Mn2CrNiMoV	1765	$\sigma_{0.2}$ 1422	δ_5 13.5	59.3	89			534 ITV		
		900 \pm 10	230	40CrNi2Mo	1900	$\sigma_{0.2}$ 1560	10	35			531 HV			

续表

材料	组织、性能特点和工作条件	牌号	热处理		力学性能 \geq						应用示例	临界淬透直径 /mm	
			淬火 /°C	回火 /°C	σ_b /MPa	σ_s /MPa	δ /%	ψ /%	a_k /J·cm ²	HB			HRC
弹簧钢	碳素弹簧钢含碳量为0.6%~0.9%。合金弹簧钢含碳量为0.45%~0.75% 主加元素为Si、Mn,起提高淬透性和强化作用,并加入少量W、V、Cr等防止石墨化和提高弹性极限,屈强比和耐热性的元素 热处理一般是淬火加中温回火,获得回火屈氏体组织,硬度为41~48HRC,个别高强度钢可达47~52HRC。重要弹簧热处理后再喷丸处理,以提高疲劳极限。对高温工作或精密弹簧,有时还进行松弛处理。对一般 $\phi < 10\text{mm}$ 的小弹簧,冷卷成型后不必淬火,而只进行250~300°C去应力处理 要求高的抗拉强度、高的屈服比、高的疲劳强度(尤其是缺口疲劳)及高的弹性极限,并有足够的塑性和韧性 用在频繁的交变载荷下,主要是疲劳破坏	65	840油	500	1000	800	9	35			30~45	小于 $\phi 12\text{mm}$ 的弹簧	7~12
		85	820油	480	1100	900	7	30			40~50	小于 $\phi 12\text{mm}$ 的弹簧	
		65Mn	830油	540	1000	800	8	30			35~40	小于 $\phi 12\text{mm}$ 的弹簧	8~15
		55Si2Mn	水油 870	480	1300	1200	6	30			45~48	$\phi 20 \sim 25\text{mm}$ 的弹簧	20~25
		60Si2Mn	870油	480	1300	1200	5	25			45~48	$\phi 25 \sim 30\text{mm}$ 的弹簧	25~30
		50CrVA	850油	500	1300	1150	δ_5 40	40			43~45	$\phi 30 \sim 50\text{mm}$ 的弹簧	30~50
		60Si2CrVA	850油	410	1900	1700	δ_5 6	20			45~52	小于 $\phi 50\text{mm}$ 的弹簧	50
		55SiMnMoVA	880油	550	1400	1300	6	30			46~48	小于 $\phi 70\text{mm}$ 的弹簧	75
		55SiMnVB	860油	460	1400	1250	5	30			40~45	小于 $\phi 50\text{mm}$ 的弹簧	50

续表

材料	组织、性能特点和 工作条件	牌 号	热处理		力学性能						应用示例	临界淬 透直径 /mm		
			淬火 /℃	回火 /℃	σ_b /MPa	σ_s /MPa	δ /%	ψ /%	a_k /J·cm ⁻²	HB			硬度 HRC	
轴 承 钢	含碳量 0.95% ~ 1.15% 含铬量 0.40% ~ 1.65%, 以 增加淬透性和耐磨性。对大型 轴承常加入 Si、Mn、Mo、V, 进 一步提高淬透性和耐磨性。为保 证疲劳强度, S 和 P 分别 ≤ 0.020% 和 0.027% 热处理一般是先球化退火, 然后淬火加低温回火, 得到回 火马氏体和分布均匀的细粒状 碳化物及少量残余奥氏体, 以 保证高而均匀的硬度、耐磨性、 弹性极限、接触疲劳强度、足够 韧性及一定的抗蚀性 精密轴承及钢合件淬火后即 进行 -80 ~ -70℃ 冷处理, 并 在磨削后进行低温时效 要求高而均匀的硬度和耐磨 性、高的弹性极限和接触疲劳 强度、足够的韧性, 同时在大气 或润滑油中具有一定的抗蚀 能力 用在承受高压而集中的周期 性交载荷, 同时不但存在着 转动, 而且还有由于滑动产生 极大的摩擦处	GCr6	800 ~ 820	150 ~ 170								小于 φ13mm 滚珠 φ10mm 滚柱	62 ~ 64	
		GCr9	810 ~ 830	150 ~ 170									小于 φ20mm 滚珠 φ17mm 滚柱	62 ~ 64
		GCr9SiMn	810 ~ 830	150 ~ 160									φ25 ~ φ50mm 滚珠 φ18 ~ φ22mm 滚柱	62 ~ 64
		GCr15	820 ~ 840	150 ~ 160									φ25 ~ φ50mm 滚珠 柴油机精密零件	62 ~ 64
		GCr15SiMn	820 ~ 840	150 ~ 170									φ50 ~ φ100mm 滚珠 大于 φ22mm 滚柱	62 ~ 64
		GSiMnV	780 ~ 820	160									代 GCr15	62 ~ 64
		GSiMnMoV	780 ~ 820	160									代 GCr15 GCr15SiMn	62 ~ 64
		GSiMnMoVRe	805	150									代 GCr15 GCr15SiMn	62 ~ 64

续表

材 料	组织、性能特点和 工作条件	牌 号	热处理		力学性能 \geq						应用示例	临界淬 透直径 /mm			
			淬火 /°C	回火 /°C	σ_b /MPa	σ_s /MPa	δ /%	ψ /%	α_k /J·cm ⁻²	硬度					
										HB			HRC		
不 锈 钢	含碳量: 马氏体不锈钢 0.1% ~ 0.4%; 铁素体不锈钢 \leq 0.12% ~ 0.15%; 奥氏体不锈钢 \leq 0.2% 不锈钢含大量的 Cr 和 Ni, 作用是提高电极电位, 形成 Cr ₂ O ₃ 保护膜, 当 Cr \geq 11.7% 时可使钢成为单相合金铁素体组织, 大量的 Cr 和 Ni 可使钢呈单一奥氏体状态 马氏体型钢经热处理强化, 得回火索氏体或回火马氏体, 有较高强度、硬度和耐磨性, 抗蚀性一般 铁素体型钢和奥氏体型钢不能热处理强化, 主要靠形变强化 铁素体型钢一般经退火(防晶间腐蚀)使用, 可抗硝酸, 抗高温氧化, 抗腐蚀性较好。强度较低, 切削加工性比奥氏体型钢好 奥氏体型钢一般进行固溶处理 ^① , 对含 Ti 和 Nb 的钢必须进行稳定化处理以去应力处理。抗蚀性强, 塑性韧性好, 切削加工性差 在酸、碱、盐类溶液中, 潮湿大气中或在高温下的蒸汽和气体作用下工作, 一般承受压力或交变载荷, 易发生电化学或化学腐蚀处	0Cr13	1000 ~ 1050 水、油	700 ~ 790	500	350	24	60				用于抗弱腐蚀介质, 受冲击载荷的零件, 如汽轮机叶片、水压机阀、内燃机水泵轴、结构架、螺栓、螺帽等			
		1Cr13	1000 ~ 1050 水、油	700 ~ 790	600	420	30	60	90						
		2Cr13	1000 ~ 1050 水、油	660 ~ 770	660	450	16	35	80						
		3Cr13	1000 ~ 1050 水、油	200 ~ 300	1600	1300	3	4		48			用于具有较高硬度和耐磨性的医疗器械、器具、刀具、针牌、弹簧等		
		4Cr13	1050 ~ 1100 油	200 ~ 300	1680	1400	4	8		50					
		9Cr18	1000 ~ 1050 油	200 ~ 300							55			滚珠轴承、刀具、量具、内燃机车动密封环等	
		Cr17	退火 750 ~ 800	—	400	250	20	50	30 ~ 80	156				用于硝酸及食品工业设备	
		Cr17Mo2Ti	退火 750 ~ 800	—	500	300	20	55		145				用于有机酸及人造纤维工厂设备等	
		0Cr18Ni9	1080 ~ 1130 水	—	500	200	45	60						化工用冲压耐蚀件焊条的焊芯等	
		1Cr18Ni9	1100 ~ 1150 水	—	550	200	45	50						用于耐酸设备、抗磁仪表、医疗器械等	
2Cr18Ni9	1100 ~ 1150 水	—	580	220	40	55									
1Cr18Ni9Ti ^②	1100 ~ 1150 水	—	520	200	40	55									
Cr18Ni18Mo2 Cu2Ti	1050 ~ 1100 水	—	650	230	40	55									

马氏体型

铁素体型

奥氏体型

续表

材料	组织、性能特点和工作条件	牌 号	热处理		力学性能						应用示例	临界淬透直径 /mm	
			淬火 /℃	回火 /℃	σ_b /MPa	σ_s /MPa	δ /%	ψ /%	α_k /J·cm ⁻²	硬度			
耐热钢	耐热钢应有良好的热安定性(对高温气体的腐蚀抗力)和热强性,主要是防止晶间氧化,基本途径是合金化。主加合金元素是Cr、Si、Al,以生成致密氧化保护膜。同时加入W、Mo、V等能提高高温强度的元素Si、Al造成的氧化层易剥落,所以需要与Cr配合使用 在高温下承受不同机械载荷或同时承受摩擦的条件下工作	珠光体型	930~960 空冷	680~730	450	240	21	48	48		≤550℃工作的零件,如过热器,高中压蒸汽导管等		
		马氏体型	980~1020 空冷	720~760	480	260	21	48	48		580℃以下的汽轮机叶片		
		奥氏体型	1000 油	680~700	750	600	15	48	48		650℃以下的内燃机排气阀		
		奥氏体型	1050 油	700 油	900	600	20	55					
耐热钢		1Cr18Ni9Ti ^①	1100~1150 水	—	520	200	40	55			适于在500~650℃工作的零件,如喷气发动机排气管、柴油机进排气阀		
		4Cr14Ni14W2MoTi	1170~1200 固溶	750 时效	720	320	15	35	40		用于700~1000℃工作的零件,如汽轮机叶片、燃烧室等		
耐磨钢	最常用的是高锰钢ZGMn13,含碳量1.0%~1.3%,含锰11%~14%,高锰钢只有在全部获得奥氏体组织时才呈现出良好的韧性和抗磨性。而且奥氏体只有在受到剧烈的冲击力或压力时产生加工硬化后,才能提高硬度(450~550HB),具有高的抗磨性 热处理是经水韧处理获得单一奥氏体,在同时受到严重磨损及强烈冲击的条件下工作	铁素体灰铸铁	1130~1180 空冷	—	750	—	40				用于工作时受严重磨损及强烈冲击的工件,如挖掘机的斗、齿斗、铁道道岔、拖拉机、破碎机的颧板和坦克履带板等		
		HT100	水韧处理 1050~1100℃加 热,淬入<20℃盐水		560~700	300	15	15	150~200	180~200			
灰铸铁	含碳量2.5%~4.0%,硅1.0%~3.0%及少量的锰、硫和磷 普通灰铸铁组织为铁素体或珠光体加片状石墨,经孕育处理的变质铸铁为在细珠光体基体上分布着细小片状石墨 灰铸铁的抗拉强度较低,但具有良好的耐磨性、消震性和工艺性能,用于承受压力和要求消震性或经受摩擦的条件	铁素体灰铸铁	—	—	100	—	—	—	—	—	手工铸造用砂箱、盖、下水管、底座、手轮等		
		HT150	—	—	150	—	—	—	—	—	底座、手轮、刀架、水泵壳、阀体、阀盖等		
		珠光体灰铸铁 HT200	—	—	200	—	—	—	—	—	汽缸体、缸盖、飞轮、机床床身等		
变质铸铁 HT250 HT300 HT350	—	—	250 300 350	—	—	—	—	—	—	机床床身、立柱、机座、汽缸体、凸轮。机床导轨等需表面淬火的铸件			

续表

材料	组织、性能特点和工作条件	牌号	热处理		力学性能					应用示例	临界淬透直径 /mm	
			淬火 / °C	回火 / °C	σ_b /MPa	σ_s /MPa	δ /%	ψ /%	α_k /J·cm ⁻²			硬度
										HR	HRC	
球墨铸铁	大致化学成分为 3.8% ~ 4.0% C, 2.0% ~ 2.8% Si, 0.6% ~ 0.8% Mn, < 0.1% P, < 0.04% S, 0.03% ~ 0.08% Mg 组织为球状石墨和基体, 基体依成分、铸造冷速、热处理而不同, 有铁素体、铁素体+珠光体、珠光体、回火索氏体、下贝氏体等 球墨铸铁中的石墨呈球形, 对基体削弱作用和应力集中的程度较小, 故可与钢一样, 可用表面合金化和热处理强化进一步提高力学性能 球墨铸铁抗拉强度较高, 小能经多次冲击下的疲劳强度接近于钢, 而 σ_s/σ_b 比钢约高 40%, 耐磨性也比钢好。但消震性比灰铸铁差	铁素体球铁 QT400-17 QT420-10	相应热处理 退火		400 420	$\sigma_{0.2}$ 250 270	17 10	60 30	≤197 ≤207			汽车、拖拉机底盘零件、阀门的阀盖和阀体
		铁素体-珠光体球铁 QT500-05	相应热处理 退火		500	$\sigma_{0.2}$ 350	5	—	147 ~ 241			机油泵齿轮等
		珠光体球铁 QT600-02 QT700-02	相应热处理 正火		600 700	$\sigma_{0.2}$ 420 490	2 2	—	229 ~ 302 231 ~ 304			柴油机、汽油机的曲轴, 机床主轴等
		回火索氏体球铁 QT800-02	相应热处理 调质		800	$\sigma_{0.2}$ 560	2	—	241 ~ 321			空压机、冷冻机的缸体、缸套等
		下贝氏体球铁 QT1200-01	相应热处理 等温淬火		1200	$\sigma_{0.2}$ 840	—	30	≥38			汽车、拖拉机齿轮, 柴油机的凸轮轴等
碳素结构钢	塑性较高, 有一定强度, 作普通零件及金属结构件用 制造中等应力的零件	Q195、Q215 Q235 Q255 Q275	一般不经热处理而直接采用 一般也可经正火或调质处理	普通低合金钢								含碳量 < 0.2%, 合金元素 < 3%, 但 σ_s 尤其是 σ_s 比相等的碳素结构钢高; 并有更低的冷脆临界温度, 加入 Mn、Si 等元素主要是对铁素体的固溶强化和细化晶粒等 普通低合金钢一般在正火状态使用, 其组织为铁素体 + 索氏体

- ① 是对弹簧预先加上一个超过其工作载荷的变形量(弹性变形), 然后固定起来加热, 温度略高于弹簧的工作温度, 保温 8 ~ 24h, 使弹簧预先发生了应力松弛和永久变形, 从而使其以后在工作中的松弛现象大大减轻, 达到尺寸稳定的目的。
- ② 是指把合金加热到适当温度, 保温, 使其中某些组成物溶解到基体里形成均匀的固溶体, 然后迅速冷却, 使溶入物留在基体内成为过饱和固溶体, 从而改善其延展性和韧性的处理。
- ③ 除专用外, 一般情况下, 不推荐使用。

1.4 如何正确地提出零件的热处理要求

工作图上应注明的热处理要求

表 1-6-10

方法	一般零件			重要零件				
普通热处理	(1) 热处理方法 (2) 硬度: 标注波动范围一般为 HRC 在 5 个单位左右; HB 在 30~40 个单位左右			(1) 热处理方法 (2) 零件不同部位的硬度 (3) 必要时提出零件不同部位的金相组织要求, 例如				
	已知	各种硬度的近似换算式	适用范围	零件名称	材料	热处理	硬度	金相组织
	HRA	$HRC \approx 2HRA - (101 \sim 101.6)$	39~51 HRC	连杆螺栓	40Cr	调质	31HRC	回火索氏体, 不允许有块状铁素体
		$HRC \approx 2HRA - (101.8 \sim 102.4)$	52~61 HRC	柴油机凸轮轴	QT600-3	等温淬火	45~50 HRC	下贝氏体+球状石墨
		$HRC \approx 2HRA - (102.6 \sim 102.8)$	63~65 HRC					
	HRC	$HB \approx 2500 / \sqrt{(118 \sim 101) - HRC}$	30~51 HRC	汽车板簧	60Si2Mn	淬火、回火	40~45 HRC	回火屈氏体
HRB	$HB \approx 7300 / (135 - HRB)$		铲齿	ZGMn13	水韧处理	180~200 HB	奥氏体	
	心算可粗略为: $HRC \approx 1/10HB$; 当 $HB < 400$ 时 $HV \approx HB$; $HRB \approx 7HS$			车床主轴	45	整体调质轴颈高频淬火	200~230HB 45~50HRC	回火索氏体 回火马氏体
表面淬火	(1) 热处理方法 (2) 硬度 (3) 淬火区域			(1) 热处理方法, 必要时提出预先热处理要求; (2) 表面淬火硬度、心部硬度; (3) 淬硬层深度; (4) 表面淬火区域; (5) 必要时提出变形要求				
渗碳	(1) 热处理方法 (2) 硬度 (3) 渗层深度; 目前工厂多用下述方法确定			(1) 热处理方法; (2) 淬火、回火后表面硬度、心部硬度; (3) 渗碳层深度; (4) 渗碳区域; (5) 必要时提出渗碳层含碳量, 一般在下述范围				
	使用场合	深度		状态	含碳量/%			
	碳素渗碳钢	由表面至过渡层 1/2 处		炉冷	表面过共析区	共析区	亚共析(过渡)区	
	合金渗碳钢	由表面至过渡层 2/3 处			0.9~1.2	0.7~0.9	<0.7	
合金渗碳钢汽车齿轮	过共析、共析、过渡区总和		空冷	1.0~1.2	0.6~1.0	<0.6		
	(4) 渗碳区域			(6) 必要时提出心部金相组织要求				
氮化	(1) 热处理方法 (2) 表面和心部硬度(表面硬度用 HV 或 HRA 测定) (3) 氮化层深度(一般应 $\leq 0.6mm$) (4) 氮化区域			(1) 热处理方法 (2) 除一般零件几项要求外, 还需提出心部力学性能 (3) 必要时, 还要提出金相组织及对渗氮层脆性要求(直接用维氏硬度计压头的压痕形状来评定, 评定级别见表 1-6-5)				
碳氮共渗	(1) 中温碳氮共渗与渗碳同 (2) 低温碳氮共渗与氮化同			(1) 中温碳氮共渗与渗碳同 (2) 低温碳氮共渗与氮化同				

金属热处理工艺分类及代号的表示方法 (GB/T 12603—1990)

热处理工艺代号标记规定如下(铝合金热处理工艺代号可参照执行):

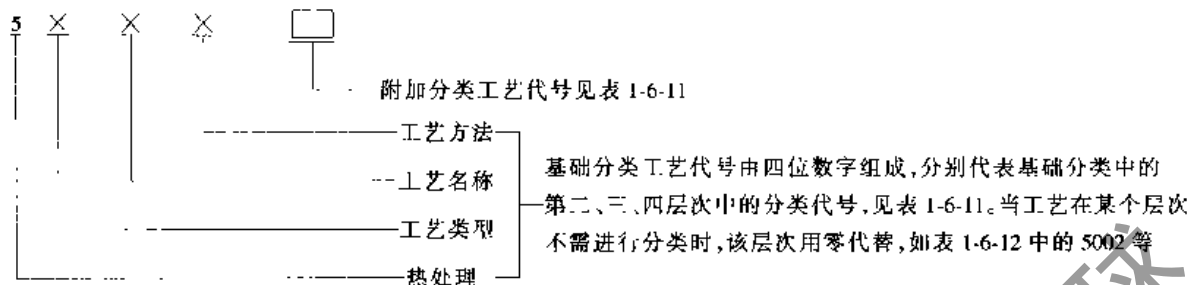


表 1-6-11

基础分类				附加分类								说明						
工艺总称	工艺代号	工艺类型	工艺名称	工艺方法	代号	1. 加热		2. 退火		3. 淬火冷却			4. 渗碳、碳氮共渗、后冷却					
						介质	代号(大写)	工艺代号	介质	代号	介质		代号	方法	代号			
热处理	5	整体热处理	退火	1	加热炉	1	固体	S	去应力退火	e	空气	a	压力淬火	p	直接淬火	g		
			正火	2														
			淬火	3														
			淬火和回火	4	感应	2	液体	L	扩散退火	d	油	c	双液淬火	d				
			调质	5														
			稳定化处理	6	火焰	3	气体	G	再结晶退火	r	水	w	分级淬火	m			一次加热	r
			固溶处理;水韧处理	7														
			固溶处理和时效	8														
		表面热处理	2	表面热处理	表面淬火和回火	1	电阻	4	真空	V	石墨化退火	g	盐水	b	等温淬火	n	二次加热	t
					物理气相沉积	2												
					化学气相沉积	3	激光	5	保护气氛	P	去氢退火	h	有机水溶液	y	形变淬火	f		
					等离子体化学气相沉积	4												
	化学热处理	3	化学热处理	渗碳	1	电子束	6	可控气氛	C	球化退火	s	盐浴	s	冷处理	z	表面	h	
				碳氮共渗	2													
				渗氮	3													
				氮碳共渗	4	等离子体	7	液态床	F	等温退火	n							
				渗其他非金属	5													
				渗金属	6	其他	8											
				多元共渗	7													
				熔渗	8													

1. 当附加分类工艺代号多于一个字母时,按表中序号顺序标注

2. 当对冷却介质及方法需用表中二个以上字母表示时,用加号将二个或几个字母连接起来,如 s+m 代表盐浴分级淬火

3. 化学热处理中,没有表明渗入元素的各种工艺,如多元渗、渗金属、渗其他非金属和熔渗,可以在其代号后用其化学符号表示出渗入元素,并用括号括起来,如 5336(Cr)、5337(Cr-V) 分别代表渗铬和铬钒共渗

4. 多工序热处理工艺代号用破折号将各工艺代号连接组成,但除第一个工艺外,后面的工艺均省略第一位数字“5”,如 5151——331C 表示调质和气体渗氮

表 1-6-12

常用热处理工艺及代号的表示方法示例

工艺	代号	工艺	代号	工艺	代号	工艺	代号
热处理	5000	压力淬火	5131p	火焰淬火和回火	5213	碳氮共渗	5320
感应热处理	5002	双液淬火	5131d	电接触淬火和回火	5214	渗氮	5330
火焰热处理	5003	分级淬火	5131m			液体渗氮	5331L
激光热处理	5005	等温淬火	5131n	激光淬火和回火	5215	气体渗氮	5331G
电子束热处理	5006	形变淬火	5131f	电子束淬火和回火	5216	离子渗氮	5337
离子热处理	5007	淬火及冷处理	5131z			流态床渗氮	5331F
真空热处理	5000V	感应加热淬火	5132	物理气相沉积	5228	氮碳共渗	5340
保护气氛热处理	5000P	真空加热淬火	5131V	化学气相沉积	5238	渗其他非金属	5350
可控气氛热处理	5000C	保护气氛加热淬火	5131P	等离子体化学气相沉积	5248	渗硼	5350(B)
流态床热处理	5000F	可控气氛加热淬火	5131C	化学热处理	5300	固体渗硼	5351(B)S
整体热处理	5100			渗碳	5310	液体渗硼	5351(B)L
退火	5111	流态床加热淬火	5131F	固体渗碳	5311S	离子渗硼	5357
去应力退火	5111e	盐浴加热淬火	5131L	液体渗碳	5311L	渗硅	5350(Si)
扩散退火	5111d	盐浴加热分级淬火	5131Ln	气体渗碳	5311G	渗硫	5350(S)
再结晶退火	5111r	盐浴加热盐浴分级淬火	5131La	真空渗碳	5311V	渗金属	5360
石墨化退火	5111g			可控气氛渗碳	5311C	渗铝	5360(Al)
去氢退火	5111h			流态床渗碳	5311F	渗铬	5360(Cr)
球化退火	5111s			离子渗碳	5317	渗锌	5360(Zn)
等温退火	5111n			渗碳及直接淬火	5311g	渗钒	5360(V)
正火	5121	调质	5151	气体渗碳及直接淬火	5311Gg	多元共渗	5370
淬火	5131	稳定化处理	5161	渗碳及二次加热淬火	5311t	硫氮共渗	5370(S-N)
空冷淬火	5131a	固溶处理,水韧处理	5171			铬硼共渗	5370(Cr-B)
油冷淬火	5131e	固溶处理和时效	5181	渗碳及一次加热淬火	5311r	钒硼共渗	5370(V-B)
水冷淬火	5131w	表面热处理	5200			铬硅共渗	5370(Cr-Si)
盐水淬火	5131b	表面淬火和回火	5210	渗碳及表面淬火	5311h	硫氮碳共渗	5370(S-N-C)
有机水溶液淬火	5131y					铬铝硅共渗	5370(Cr-Al-Si)
盐浴淬火	5131s	感应淬火和回火	5212			熔渗	5380
						激光熔渗	5385
						电子束熔渗	5386

热处理技术要求在零件图上的表示方法 (JB/T 8555—1997)

表 1-6-13

零件	标注方法	图例
<p>总则</p>	<p>(1)技术要求中硬度和有效硬化层深度的指标值可用三种方法表示(同一产品的所有零件图上,应采用统一的表示)</p> <p>①一般采用:标出上、下限,如 $60 \sim 65\text{HRC}$, $\text{DC} = 0.8 \sim 1.2$</p> <p>②也可采用:偏差表示法,如 $60^{+0.5}\text{HRC}$, $\text{DC} = 0.8^{+0.4}$</p> <p>③特殊情况可只标下限值或上限值,如不小于 50HRC,不大于 229HRS</p> <p>(2)有效硬化层深度代号为:</p> <p>表面淬火回火 DS</p> <p>渗碳或碳氮共渗淬火回火 DC</p> <p>渗氮 DN</p> <p>(3)复杂零件或其他原因技术要求难以标注,文字也难以表达时,则须另绘标注热处理技术要求的图,如右图要求零件硬度检测必须在指定点(部位)时,用如图中的测量点符号表示,指定硬度测量点位置时,应符合 JB/T 6050—1992 第 6 条规定</p>	<p>1. 复杂零件热处理的标注方法</p> <p>(a)零件热处理标注</p> <p>(b)Y部热处理技术要求的标注</p> <p>(c)Z部热处理技术要求的标注</p>
<p>正火、退火及淬火回火(含调质)零件</p>	<p>正火、退火、淬火回火零件标注硬度要求一般用布氏硬度(GB231)或洛氏硬度(GB/T 230)表示,也可以用其他硬度表示</p> <p>局部热处理零件需将有硬化要求的部位在图形上用点划线框出。轴对称零件在不致引起误会情况下,也可用一条粗点划线画在热处理部位外侧表示,如右图</p>	<p>2. 局部热处理的标注方法</p> <p>(a)范围表示法</p> <p>(b)偏差表示法</p>

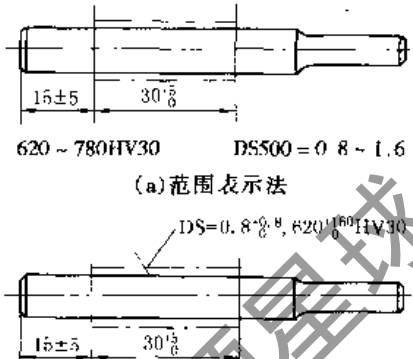
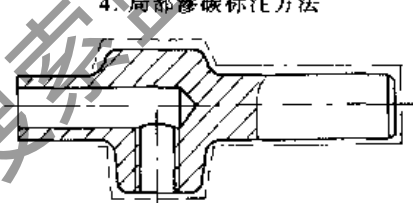
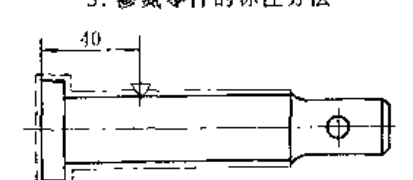
零件	标 注 方 法	图 例
表面淬火零件	<p>表面淬火的表面硬度可用维氏硬度(GB 4340)、表面洛氏硬度(GB 1818)、洛氏硬度(GB/T 230)表示。但标注包括两部分:硬度值和相应的试验力。如 620 ~ 780HV30。试验力选取与最小有效硬化层深度有关,见表 1-6-14</p> <p>有效硬化层深度的标注包括三部分:深度代号、界限硬度值和要求的深度。界限硬度值可根据最低表面硬度值按表 1-6-15 选取,特殊情况,也可采用其他商定界限硬度值,同样须在 DS 后标明</p>	<p>3. 局部感应加热淬火回火标注方法</p>  <p>(a) 范围表示法 620 ~ 780HV30 DS500 = 0.8 ~ 1.6</p> <p>(b) 偏差表示法 DS = 0.8 ± 0.05, 620 ± 160HV30</p>
渗碳和碳氮共渗零件	<p>渗碳和碳氮共渗后淬火回火的零件的表面硬度,通常用维氏硬度或洛氏硬度表示。对应的最小有效硬化层深度和试验力与表面淬火零件相同。其有效硬化层深度 DC 的表示法与 DS 基本相同,只是它的界限硬度值是恒定的,通常取 550HV1,而且标注时一般可省略,如右图所示。特殊情况下可不采用此值,此时 DC 后必须注明商定的界限硬度值和试验力。图中要求渗碳后淬火回火部位用粗点划线框出;有的部位允许同时渗碳淬硬,也可以不渗碳淬硬,视工艺是否有利而定,用虚线表示;未标注部位,既不允许渗碳也不允许淬硬。推荐的 DC 及上偏差见表 1-6-21</p>	<p>4. 局部渗碳标注方法</p>  <p>局部渗碳淬火回火 57 ~ 63HRC DC = 1.2 ~ 1.7</p>
渗氮(氮化)零件	<p>表面硬度常用维氏硬度表示,包括维氏硬度(见 GB 4340)、小载荷维氏硬度(见 GB 5030)、显微维氏硬度(见 GB/T 4342)三种。表面硬度值由于检测方法不同,有效渗氮层深度不同而有差异,标注时应准确选择。有效渗氮层深度不大于 0.3mm 时按 GB 9451 执行,大于 0.3mm 时按 GB/T 11354 执行。经协商同意,也可以采用其他硬度检测方法表示。心部硬度有要求时,应特别说明。心部硬度通常允许以预备热处理后的检测结果为准,用维氏硬度、布氏硬度或洛氏硬度表示。</p> <p>图样上标注渗氮层深度,除非另有说明,一般均指有效渗氮层深度,其表示方法与 DS、DC 基本相同</p> <p>总渗氮层深度包括化合物层和扩散层两部分。零件以化合物层厚度代替 DN 要求时,应特别说明。厚度要求随零件服役条件不同而改变,一般零件推荐的化合物层厚度及公差值见表 1-6-21</p> <p>采用 2.94N(0.3kgf)的维氏硬度试验力测量有效渗氮层深度 DN 时, DN 后不标注界限硬度值;当采用其他试验力时,应在 DN 后加试验力值,如 DN HV0.5 = 0.3 ~ 0.4(见表 1-6-16)</p> <p>右图所示为渗氮零件的标注示例,渗氮部位边缘以粗点划线予以标注,并规定了硬度检测点位置。虚线部位允许渗氮或不允许渗氮视对工艺是否有利,由工艺决定。未标注部位不允许渗氮,如需防渗,必须说明</p>	<p>5. 渗氮零件的标注方法</p>  <p>局部渗氮 硬度不小于 800HV30 DN = 0.4 ~ 0.6, 脆性不大于 3 级</p>

表 1-6-14 最低表面硬度、最小有效硬化层深度与试验力之间的关系 (JB/T 8555—1997)

	最小有效硬化层深度 /mm	最低表面硬度 HV				最小有效硬化层深度 /mm	最低表面硬度 HV					
		400 ~ 500	> 500 ~ 600	> 600 ~ 700	> 700		400 ~ 500	> 500 ~ 600	> 600 ~ 700	> 700		
以维氏硬度表示时	0.05	-	HV0.5	HV0.5	HV0.5	0.45	HV10	HV10	HV30	HV30		
	0.07	HV0.5	HV0.5	HV0.5	HV1	0.5	HV10	HV30	HV30	HV50		
	0.08	HV0.5	HV0.5	HV1	HV1	0.55	HV30	HV30	HV50	HV50		
	0.09	HV0.5	HV1	HV1	HV1	0.6	HV30	HV30	HV50	HV50		
	0.1	HV1	HV1	HV1	HV1	0.65	HV30	HV50	HV50	HV50		
	0.15	HV3	HV3	HV3	HV3	0.7	HV50	HV50	HV50	HV50		
	0.2	HV5	HV5	HV5	HV5	0.75	HV50	HV50	HV50	HV100		
	0.25	HV5	HV5	HV10	HV10	0.8	HV50	HV100	HV100	HV100		
	0.3	HV10	HV10	HV10	HV10	0.9	HV50	HV100	HV100	HV100		
	0.4	HV10	HV10	HV10	HV30	1.0	HV100	HV100	HV100	HV100		
以表面洛氏硬度表示时	最低表面硬度 (以 HR...N 表示)											
	硬化层深度 /mm	82 ~ 85	> 85 ~ 88	> 88	60 ~ 68	> 68 ~ 73	> 73 ~ 78	> 78	44 ~ 54	> 54 ~ 61	> 61 ~ 67	> 67
		HR15N	HR15N	HR15N	HR30N	HR30N	HR30N	HR30N	HR45N	HR45N	HR45N	HR45N
	0.1	-	-	HR15N	-	-	-	-	-	-	-	-
	0.15	-	HR15N	HR15N	-	-	-	-	-	-	-	-
	0.2	HR15N	HR15N	HR15N	-	-	-	HR30N	-	-	-	-
	0.25	HR15N	HR15N	HR15N	-	-	HR30N	HR30N	-	-	-	-
	0.35	HR15N	HR15N	HR15N	-	HR30N	HR30N	HR30N	-	-	-	HR45N
	0.4	HR15N	HR15N	HR15N	HR30N	HR30N	HR30N	HR30N	-	-	HR45N	HR45N
	0.5	HR15N	HR15N	HR15N	HR30N	HR30N	HR30N	HR30N	-	HR45N	HR45N	HR45N
	≥ 0.55	HR15N	HR15N	HR15N	HR30N	HR30N	HR30N	HR30N	HR45N	HR45N	HR45N	HR45N
	以洛氏硬度 A 标尺或 C 标尺表示时	最低表面硬度										
最小有效硬化层深度 /mm		HRA				HRC						
		70 ~ 75	> 75 ~ 78	> 78 ~ 81	> 81	40 ~ 49	> 49 ~ 55	> 55 ~ 60	> 60			
0.4		-	-	HRA	-	-	-	-	-	-	-	-
0.45		-	-	HRA	HRA	HRA	-	-	-	-	-	-
0.5		-	HRA	HRA	HRA	-	-	-	-	-	-	-
0.6		HRA	HRA	HRA	HRA	-	-	-	-	-	-	-
0.8		HRA	HRA	HRA	HRA	-	-	-	-	-	HRC	HRC
0.9		HRA	HRA	HRA	HRA	-	-	-	HRC	HRC	HRC	HRC
1.0		HRA	HRA	HRA	HRA	-	HRC	HRC	HRC	HRC	HRC	HRC
1.2	HRA	HRA	HRA	HRA	HRC	HRC	HRC	HRC	HRC	HRC	HRC	

表 1-6-15 表面淬火界限硬度值 (JB/T 8555—1997)

界限硬度值	最低表面硬度					
	HRA	HR15N	HR30N	HR45N	HV	HRC
250	65 ~ 70	75 ~ 76	51 ~ 53	32 ~ 35	300 ~ 330	32 ~ 33
275	68	77 ~ 78	54 ~ 55	36 ~ 38	335 ~ 355	34 ~ 36
300	69 ~ 70	79	56 ~ 58	39 ~ 41	360 ~ 385	37 ~ 38
325	71	80 ~ 81	59 ~ 62	42 ~ 46	390 ~ 420	40 ~ 42
350	72 ~ 73	82 ~ 83	63 ~ 64	47 ~ 49	425 ~ 455	43 ~ 45
375	74	84	65 ~ 66	50 ~ 52	460 ~ 480	46 ~ 47
400	75	85	67 ~ 68	53 ~ 54	485 ~ 515	48 ~ 49
425	76	86	69 ~ 70	55 ~ 57	520 ~ 545	50 ~ 51
450	77	87	71	58 ~ 59	550 ~ 575	52 ~ 53

界限硬度值 HV	最低表面硬度					
	HRA	HR15N	HR30N	HR45N	HV	HRC
475	78	88	72~73	60~61	580~605	54
500	79	89	74	62~63	610~635	55~56
525	80	—	75~76	64~65	640~665	57
550	81	90	77	66~67	670~705	58~59
575	82	—	78	68	710~730	60
600	—	91	79	69	735~765	61~62
625	83	—	80	70	770~795	63
650	—	92	81	71~72	800~835	64
675	84	—	82	73	840~865	65

表 1-6-16 最小有效渗氮层深度、最低表面硬度与试验力之间的关系 (JB/T 8555—1997)

最小有效 渗氮层深度 /mm	最低表面硬度 HV						
	200~300	>300~400	>400~500	>500~600	>600~700	>700~800	>800
0.05	—	—	—	HV0.5	HV0.5	HV0.5	HV0.5
0.07	—	HV0.5	HV0.5	HV0.5	HV0.5	HV1	HV1
0.08	HV0.5	HV0.5	HV0.5	HV0.5	HV1	HV1	HV1
0.09	HV0.5	HV0.5	HV0.5	HV1	HV1	HV1	HV1
0.1	HV0.5	HV1	HV1	HV1	HV1	HV1	HV3
0.15	HV1	HV1	HV3	HV3	HV3	HV3	HV5
0.2	HV1	HV3	HV5	HV5	HV5	HV5	HV5
0.25	HV3	HV5	HV5	HV5	HV10	HV10	HV10
0.3	HV3	HV5	HV10	HV10	HV10	HV10	HV10
0.4	HV5	HV10	HV10	HV10	HV10	HV30	HV30
0.45	HV5	HV10	HV10	HV10	HV30	HV30	HV30
0.5	HV10	HV10	HV10	HV30	HV30	HV30	HV30
0.55	HV10	HV10	HV30	HV30	HV30	HV50	HV50
0.6	HV10	HV10	HV30	HV30	HV50	HV50	HV50
0.65	HV10	HV30	HV30	HV50	HV50	HV50	HV50
0.7	HV10	HV30	HV50	HV50	HV50	HV50	HV50
0.75	HV20	HV30	HV50	HV50	HV50	HV100	HV100

注：表内检验方法通常是指允许采用最大试验力，允许用较低的试验力代替表中规定的试验力，如用 HV10 代替 HV30。

制定热处理要求的要点

(1) 根据零件的工作条件，分析载荷特点和应力分布情况，掌握主要损坏形式，确定应有的力学性能指标，并从它们之间的概略关系估算出相应的硬度；重要零件还应提出金相组织等。在腐蚀或高温条件下工作，还应考虑腐蚀和蠕变的影响（见表 1-6-17 ~ 表 1-6-22）。

(2) 依据零件应力分布情况，结合零件截面尺寸大小和复杂程度，提出对材料的淬透性要求，合理选择材料，并可从选定材料的淬透性曲线图确定该零件截面内的硬度和应力分布概况（见表 1-6-23）。

(3) 材料选定后，依据各种热处理方法的特点、材料在不同热处理条件下的组织变化、相应的力学性能和工艺性，合理选定热处理方法（见表 1-6-17 ~ 表 1-6-28）。

表 1-6-17

零件名称	工作条件	主要损坏形式	主要力学性能指标	几种力学性能的概略关系
重要螺栓	拉应力或交变拉应力, 冲击载荷(连杆螺栓受切应力)	过度塑性变形或由疲劳破坏造成断裂	$\sigma_{11}, \sigma_{0.2}, HB$	1. σ_b 一般是随硬度的提高而增加, σ_b 愈高 σ_s 愈高[调质: $\sigma_s \approx (0.75 \sim 0.85) \sigma_b$; 正火: $\sigma_s \approx 0.5 \sigma_b$], δ 和 Ψ 愈低, 而含碳量 C 为 0.2% ~ 0.6% 的各种钢的淬火马氏体的硬度 $HRC \approx 60 \sqrt{C} + 20$
重要传动齿轮	交变弯曲应力、交变接触压应力、冲击载荷、齿表面带滑动的滚动摩擦	齿的折断、过度磨损、疲劳麻点、剥落、压塌、磨损为主	σ_{-1}, σ_w (接触疲劳强度)、HRC	2. σ_{-1} 一般与 σ_b 成正比(碳钢 $\sigma_{-1} \approx 0.43 \sigma_b$, 合金钢 $\sigma_{-1} \approx 0.35 \sigma_b + 12$), 但当 $\sigma_b > 1000MPa$ 后, σ_{-1} 增加不再显著, 而主要依钢的组织而异。在 σ_b 相同条件下, 马氏体回火组织比正火或退火组织具有较高的 σ_{-1} , 因此, 要提高 σ_{-1} , 既要选用 σ_b 较高的材料, 又要有适宜的淬透性 σ_{-1} 还和零件的结构形状、表面质量以及表层中残留应力的类型有关, 拉应力有害, 压应力有利。因此, 要提高 σ_{-1} 还应注意降低表面粗糙度数值, 防止热处理时产生氧化、脱碳等现象, 并尽可能用圆角过渡, 以免应力集中, 形成疲劳源; 还可用渗碳、渗氮、高频淬火、喷丸和滚压等方法来提高 σ_{-1}
轴、曲轴	交变弯曲应力、扭转应力、冲击载荷、局部磨损	局部过度磨损、疲劳断裂, 以疲劳为主	$\sigma_{0.2}, \sigma_{-1}, HRC$	3. a_k 值只是表示材料在一次冲击下能承受最大冲击能量的抗力指标, 但在实际工作中, 不少情况是零件承受能量不大的反复冲击, 此时零件的耐力不仅与 a_k 值有关, 也与 σ_{-1} 有关; 一般 a_k 值与 σ_b 成反比, 而 σ_{-1} 与 σ_b 成正比。因此, 对于承受冲击作用的零件, 要提高其强度, 不能片面强调 a_k 值, 应根据具体情况考虑。生产实践证明, 在小能量和较高频率的冲击作用下, 要提高零件寿命, 还应当适当降低 a_k 值, 而增大 σ_b , 根据试验, 相应的最佳硬度为 40HRC 左右
凿岩机活塞	小能量多次冲击、交变应力	疲劳折断, 冲击端部塑性变形, 崩裂, 过度磨损	σ_{-1}, K_{IC}	4. K_{IC} 为平面应变断裂脆性, 代表一个裂纹源失稳扩张的强度因子临界值。 $K_{IC} = Y \sigma_c \sqrt{a_c}$, 式中 a_c 裂纹深度, σ_c 断裂应力, Y 裂纹形状因子(常见的半椭圆表面裂纹 $Y \approx 1.4$)。例如 40Cr 热处理到 52HRC, 此时 $\sigma_s \approx 1500MPa$, $K_{IC} \approx 1500N/mm^{3/2}$ 则对 $a_c = 1mm$ 裂纹, $\sigma_c = \frac{K_{IC}}{Y \sqrt{a_c}} = \frac{1500}{1.4} \approx 1070MPa < \sigma_s$, 发生脆断。若处理到 46HRC, $\sigma_s \approx 1300MPa$, $K_{IC} \approx 2200N/mm^{3/2}$ 时, $\sigma_c \approx 1570MPa > \sigma_s$, 则不会脆断, 而许用应力要比处理到 52HRC 为高。这是 40Cr 齿轮心部硬度过高后崩齿的一个实例。但 K_{IC} 过高, 降低 σ_b, σ_s 则易于疲劳破坏, 因此原则是在不发生脆断的前提下, 尽可能提高强度
弹簧	交变应力、振动	弹性丧失、疲劳断裂	$\sigma_s, \sigma_s / \sigma_b, \sigma_{-1}$	
滚动轴承	点接触或线接触下的交变压应力、磨损	过度磨损、疲劳断裂	$\sigma_s, \sigma_s, \sigma_{-1}, HRC$	
抽油杆	腐蚀疲劳	脆性断裂	σ_{-11}	
石孔油射器	高温大能量瞬时冲击(火药爆炸)	过度塑性变形至开裂	$\sigma_b, \delta, \Psi, a_k$	
刹车鼓	热疲劳、磨损	龟裂、磨损	HRC	
泥活浆泵泵杆	磨损、冲刷、疲劳	磨损、脆断	HRC, σ_{-11}	
石化油管裂等	高温、蠕变、腐蚀	塑性变形至断裂, 或脆性断裂		
石井油钻钻头	接触疲劳、多次冲击、磨损	脆性断裂、磨损	σ_w (接触疲劳强度)、HRC	

续表

零件名称	工作条件	主要损坏形式	主要力学性能指标	几种力学性能的概略关系
石油钻机吊环	循环周期长的周期变动载荷, 磨损, 有时有大的冲击载荷、低温	磨损、疲劳断裂	σ_b 、 $\sigma_{0.2}$ 、HB、缺口敏感性小、过载敏感性小、适应低温	
拖拉机板簧	主要承受压力和一定的冲击载荷	磨损、节销断裂	σ_b 、 σ_s 、HRC	

注: σ_{sr} - 对称拉伸或压缩应力时的疲劳极限。

表 1-6-18 硬度选择

零件结构特点、工作条件	选择要点	
承受均匀的静载荷, 没有起应力集中的缺口的零件	硬度越高, 强度越高, 可根据载荷大小, 选择较高的硬度或与强度相适应的硬度(缺口一般是指槽、沟或断面变化很大)	
有起应力集中的缺口的零件	需要较高的塑性, 使其在承载情况下, 应力分布趋于均匀, 减少应力集中现象, 只能具有适当的硬度。如工作情况不允许降低硬度, 则可用滚压等表面强化处理, 改善应力分布	
承受冲击、疲劳应力的零件	冲击不大时, 一般可用中碳钢全部淬硬; 冲击力较大, 一般用中碳钢全部淬硬, 或表面淬硬, 冲击力和疲劳应力都大时, 一般是表面淬硬	
从磨损或精度要求出发的零件	高速度或高精度一般要求高硬度 50~62HRC, 如滚子轴承; 中速度一般采用中硬度 40~45HRC; 低速度一般采用低硬度, 正火或调质硬度 220~260HB	
大尺寸零件, 如汽轮机转子轴	轴径很大, 虽然转速很高(3000r/min), 但由于不可能淬到很高的硬度(一般只能达 220HB 左右), 便不能一律要求高速度高硬度, 而要通过降低配合件的硬度和其他措施来处理	
摩擦副或两对相互摩擦的零件的硬度差	机床主轴	在滑动轴承中运转时: 轴瓦用巴氏合金硬度低, 约 30HB 左右, 轴颈表面硬度可低些, 一般为 45~50HRC; 锡青铜硬度高, 一般约 60~120HB, 轴颈表面硬度相应要高一些, 约 ≥ 50 HRC; 钢质轴承硬度更高, 轴颈表面硬度则需更高一些, 因此还需要渗氮处理 有些带内锥孔或外圆锥度的主轴, 工作时和配件并无相对滑动, 但配件装配频繁, 为了保证配合的精度与使用寿命, 也必须提高主轴的耐磨性, 一般硬度 > 45 HRC
	传动齿轮	小齿轮齿面硬度一般比大齿轮齿面硬度高 25~40HB
	螺母与螺栓	螺母材料比螺栓低一级, 硬度低 20~40HB(可以避免咬死和减少磨损)
	滚珠丝杠副	丝杠(GCr15SiMn) 58~62HRC, 螺母(GCr15) 60~62HRC, 钢球(GCr6) 62~65HRC
	传动链	链轮齿按工作条件和材料不同取 40~45HRC, 45~50HRC, 50~58HRC。套筒滚子链的销轴表面硬度 ≥ 80 HRA, 套筒表面硬度 76~80HRA, 滚子表面硬度 74~78HRA
	起重机等的转盘的滚子与转动轨道 ^①	滚子: 购买。柱: GCr15SiMn, 淬火 60~65HRC。转动轨道表面硬度: 材料 50Mn, 淬火 50~55HRC, 淬硬深 2.5~4mm

表 1-6-21 推荐的 DC、DN 和化合物层厚度及其上偏差 (JB/T 8555—1997)

/mm

	DC	上偏差	DC	上偏差	推荐的 一般零件 的 DN 及 上偏差	DN	上偏差	DN	上偏差	推荐的 化合物 层厚度 及上偏差	化合物 层厚度	上偏差
	0.05	0.03	1.2	0.5		0.05	0.02	0.35	0.15		0.005	0.003
推荐的 DC 及 上偏差	0.07	0.05	1.6	0.6	推荐的 一般零件 的 DN 及 上偏差	0.1	0.05	0.4	0.2	推荐的 化合物 层厚度 及上偏差	0.008	0.004
	0.1	0.1	2.0	0.8		0.15	0.05	0.5	0.25		0.010	0.005
	0.3	0.2	2.5	1.0		0.2	0.1	0.6	0.3		0.012	0.006
	0.5	0.3	3.0	1.2		0.25	0.1	0.75	0.3		0.015	0.008
	0.8	0.4				0.3	0.1				0.020	0.010
											0.024	0.012



注: DC—渗碳后淬火回火或碳氮共渗后淬火回火有效硬化层深度代号。

DN—有效渗氮层深度代号。

表 1-6-22 金相组织的确定

零件名称、工作条件	金相组织	零件名称、工作条件	金相组织	
连杆螺栓	索氏体, 不允许有块状铁素体	弹簧	屈氏体	
传动齿轮	表面: 回火马氏体 + 少量残余奥氏体 + 细粒状碳化物 中心: 铁素体 + 细珠光体 + 低碳回火马氏体	滚动轴承及用轴承钢做的精密零件	极细的马氏体 + 分布均匀的细粒状渗碳体 + 少量残余奥氏体	
轴	机床主轴 细致的索氏体, 氮化钢制主轴还必须限制各种材料在离表面 1/4 半径处铁素体含量 < 5%, 带有内外锥孔锥面及花键部分为屈氏体 + 少量回火马氏体	严重磨损及强烈冲击的零件, 如用 ZGMn13 做的挖掘机的铲齿	单一的奥氏体 (其他还有如颚式破碎机的齿板, 球磨机衬板, 辊式破碎机的辊筒, 铁道道岔等)	
		凿岩机活塞	回火马氏体 + 具有小而少、均匀的圆的未溶碳化物	
	汽车半轴	索氏体 + 屈氏体	锅炉零件(15CrMo)	索氏体
	汽车曲轴	球铁曲轴等温淬火, 下贝氏体	刀具, 如圆板牙(9SiCr)	下贝氏体
		量具	马氏体 + 少量残余奥氏体	

表 1-6-23 典型零件所用材料淬透性要求

零件工作条件	应力分布及说明	所选材料的淬透性要求
受轴向拉伸或压缩应力或交变拉应力、冲击载荷, 如重要的螺栓、拉杆等	应力在零件的截面上分布均匀如右图 	全部淬透
受交变弯曲应力、扭转应力、冲击载荷和局部磨损, 如轴	应力主要集中于外层, 心部应力小, 不需要高强度 	一般淬透到截面直径的 $(\frac{1}{2} \sim \frac{1}{4})R$ 深, 根据载荷大小, 进行调整
受小能量多次冲击、交变应力, 如曲轴	应力分布外大里小	与轴相似
受交变弯曲应力、交变接触压应力、冲击载荷, 以及带滑动的滚动摩擦, 如齿轮	齿轮受接触应力、弯曲应力和冲击载荷等, 对接触应力来说表面硬度要高一些好, 随不同模数接触点曲率半径不同而异。疲劳(点蚀)系在表面下 $0.5b$ (b 是接触线宽度) 处, 此处切应力为最大 (约 $0.31 \times$ 接触应力)	淬透层应大于 $0.5b$ 。模数大, 载荷大, 淬透性可高一些, 心部硬度 33 ~ 48HRC
受交变应力和振动, 如弹簧	弹簧工作时主要要求不要永久变形, 因此材料应有稳定的高的屈强比 σ_s/σ_b , 如果淬透性不好, 中心将出现游离铁素体, 使 σ_s/σ_b 大大降低, 工作时容易产生塑性变形而失效	一般要求全部淬透

续表

零件工作条件	应力分布及说明	所选材料的淬透性要求
受点或线接触下交变压应力和磨损,如滚珠轴承	主要是按接触应力考虑强度,因此必须保证表面的硬度值,但大的轧机轴承冲击载荷大,应同时考虑	小轴承全部淬透,大的受冲击大的轴承则不宜淬透
受较大能量高频冲击,如凿岩机活塞	应力分布在整个截面上是均匀的	全部淬透
耐磨零件	耐磨性一般和表面的硬度有关,硬度越高,耐磨性越好	含碳量及淬透性能够保证热处理后要求的硬度即可
焊接零件	为了防止脆性增加和裂纹产生	淬透性不宜过高
渗碳零件	为了防止淬火后残余奥氏体增加,反而使硬度降低	
高频淬火零件	短时表面加热,淬透性一般并不起多大作用	

表 1-6-24

按性能要求或工作条件选择热处理方法

	性能要求	选 择			
	退火与正火	切削加工性	金属的硬度在 170~230HB 时切削加工性比较好,从表 1-6-4 中的碳钢在退火或正火后的硬度看出,低、中碳钢以正火为预先热处理较好,高碳结构钢和工具钢则以退火较好,合金钢由于合金元素的加入,硬度有所提高,在多数情况下,中碳以上合金钢都需退火,而不宜正火		
	使用性能	性能要求不高,随后不宜再进行淬火与回火的一般工件,可用正火来提高力学性能;但复杂的零件或大型铸件,正火冷却速度快,有形成裂纹危险时,则应退火。另外从减少最终热处理(淬火)的变形开裂倾向来看,正火也不如退火			
	经济效果	正火比退火生产周期短,耗热量少,且操作简便,故在可能条件下,应优先考虑以正火代替退火			
整体淬火与表面热处理	工 作 条 件		选 择		
	一般受力情况均可		整体淬火		
	同时受磨损和交变应力者,应考虑采用		表面热处理		
	受磨损较大而不受交变应力的零件		可用高碳钢经淬火及低温回火,或用低碳钢经渗碳、淬火及低温回火		
	传递功率大,摩擦压力小,摩擦速度高,冲击小	用于磨损与交变应力作用下的零件	中碳合金钢	渗氮	变形极小
传递功率较大,摩擦压力大,摩擦速度不太高,冲击不太大	中碳钢		高频淬火	变形小	零件简单
传递功率大,摩擦压力大,摩擦速度不高,冲击大	低碳合金钢		渗碳	变形较小	零件简单 复杂均可
	低碳钢	变形大			
回 火	低温回火	要求高硬度及高耐磨性的零件,如渗碳件、表面淬火齿轮等		1. 一般零件尽量不用中温回火,以防止回火脆性	
	中温回火	要求在一定韧性条件下具有高的弹性极限及屈服极限的零件,如弹簧及热锻模等		2. 时效一般只用于高合金钢,对碳钢、低合金钢不适用	
	高温回火	要求有高的综合力学性能的零件,如各种连接件及传动件(连杆、轴等)		3. 高温回火可消除残余奥氏体,但不能保证高硬度,而低温回火可保证高硬度,但不能消除更多残余奥氏体,故精密件须冷处理、回火、时效	
	冷处理及低温时效	要求保持淬火后的高硬度及尺寸稳定性的精密零件,如柴油机喷嘴、精密轴承及量具等			

表 1-6-25

零件材料和热处理方法选用的一般原则

零件工作条件	零件类别	用 材	热处理工艺方法
单纯受压应力,并要求 消震及耐磨	机床床身、机架、 箱体等	灰口铸铁	1. 一般高温时效 2. 要求高的可正火、调质、等温淬火 3. 耐磨部位可进行表面淬火或软氮化
单纯受拉应力(要求有 高的 σ_s 和 σ_b)	拉杆、连杆、重要 螺栓等	中碳钢及中碳合金钢	调质
		低碳合金钢	淬火+低温回火
承受交变载荷为主(要 求有高的强度、疲劳极限 和塑性、韧性)并要求局 部表面耐磨	主轴、曲轴、凸轮 轴及其他传动轴	中碳钢及中碳合金钢	1. 正火或调质(重要或高精度零件应调质), 要求耐磨处(如轴颈)表面淬火,精度高的 (如连杆)可调质后氮化等 2. 轴类表面最后还可进行滚压、喷丸加工, 以增加表面压应力,提高疲劳强度
		低碳钢及低碳合金钢	渗碳淬火+低温回火
		球墨铸铁	正火、调质或等温淬火、耐磨处表面淬火
承受大幅度弹性变形为 主(要求高的 σ_s/σ_b 值、 疲劳极限、足够韧性)	各种弹簧	碳素或合金弹簧钢	1. 淬火+中温回火 2. 小弹簧在冷卷成型后进行200~300℃去 应力处理
除承受一般应力外,还 受强烈磨损	齿轮、凸轮、活塞 销等	低碳钢及低碳合金钢	渗碳或氰化后淬火+低温回火
		中碳钢及中碳合金钢	1. 正火或调质后表面淬火 2. 氰化淬火+低温回火
	精密偶件	GCr15或高速钢	淬火+冷处理+回火
		18Cr2Ni4WA等	渗碳、淬火+冷处理+低温回火
以高硬度、高耐磨性、 高热硬性、高淬透性为主	各种工模具	碳素或低合金工具钢	淬火+低温回火
		W18Cr4V、Cr12MoV、 3Cr2W8等高速钢、模 具钢	淬火+500~560℃多次回火
		5CrNiMo等热模具钢	淬火+中温回火
以特殊物理、化学性能 为主	汽轮机叶片、内燃 机进排气阀等	不锈钢、耐热钢等	淬火+回火 固溶处理等

表 1-6-26

常用最后热处理方法的应用

最后热处理方法	用 途	硬度范围 HRC	在工艺路线中的位置
整体淬火+低温 回火	处理以高硬度、高耐磨性为主的高碳钢或 高碳合金钢工件,如刀具、工具、量具、滚 珠轴承等	58~64	锻造-球化退火-机加工-淬火+低 温回火-磨
	处理承受中等载荷同时又需耐磨的含碳量 在0.38%~0.50%的中碳钢及中碳合金钢工 件,如低速、低载的精密、传动齿轮和轴等	45~55	锻造-退火-机加工-淬火+低温回 火-磨
整体淬火+中温 回火	处理要求在一定韧性条件下具有高的弹性 极限和屈服极限的工件,如弹簧及热锻模等	35~45	以汽车板簧为例: 扁钢剪断-加热成型-淬火+中温 回火-喷丸-装配

续表

最后热处理方法	用途	硬度范围 HRC	在工艺路线中的位置
调质	处理要求有高的综合力学性能的含碳量 0.38% ~ 0.50% 的中碳钢及中碳合金钢工件, 如连杆、轴等各种连接件及传动件	200 ~ 350HB	锻造-退火(正火)-粗机加工-调质-精机加工
调质(或正火)后表面淬火+低温回火	处理承受重载荷并具有良好的耐磨性含碳 0.40% ~ 0.50% 的调质钢工件, 如机床齿轮、主轴及曲轴的轴颈等	心部 200 ~ 250HB 表面 45 ~ 55	锻造-退火-粗机加工-调质-精机加工-表面淬火+低温回火-磨
渗碳、淬火+低温回火	处理承受重载荷, 在复合应力及冲击负荷下具有高耐磨性的含碳量 0.15% ~ 0.32% 的低碳钢及低碳合金钢工件, 如汽车、拖拉机齿轮、轴等	心部 25 ~ 35 表面 58 ~ 62	锻造-正火-机加工-渗碳-淬火+低温回火-磨
氰化、淬火+低温回火	处理承受较重载荷并具有耐磨性的低碳或中碳的碳钢和合金钢工件, 如齿轮、轴等	心部 25 ~ 55 (视材料而定) 表面 56 ~ 62	锻造-正火或退火-机加工-氰化-淬火+低温回火-磨
调质后氮化	处理心部要求有高的综合力学性能, 表面耐磨性高并有一定抗蚀性, 同时要求热处理变形小的中碳合金钢工件, 如精密磨床主轴、镗杆、齿轮、高精度钻模、阀门等	心部 25 ~ 35 表面 HV ≥ 900	锻造-退火-粗机加工-调质-精机加工-去应力退火-粗磨-氮化-精磨-时效-研磨
人工时效	高温人工时效		以铸件为例 铸造-高温人工时效-粗机加工-高温人工时效-精机加工
	冷处理和低温人工时效	≥ 62	以精密偶件针阀体为例: 下料-机加工-去应力-机加工-淬火-冷处理-低温人工时效-精磨-低温人工时效

表 1-6-27

结构钢零件热处理方法选择

热处理方法	用途	热处理方法	用途
1. 退火(完全退火、不完全退火) 2. 正火(在静止空气中或吹风中冷却)	处理工作载荷轻, 速度低的含碳 0.15% ~ 0.45% 的碳钢零件	7. 正火-渗碳-淬火-低温回火 8. 正火-高温回火-渗碳-高温回火-淬火-低温回火	处理承受重载荷、在复合应力及冲击载荷下具有高的耐磨性的含碳 0.15% ~ 0.32% 的低碳钢及低碳合金钢零件 处理淬火后在渗碳层中有大量残余奥氏体的含碳 0.15% ~ 0.32% 的高合金钢, 如 20Cr2Ni4A、18CrNiW 等的渗碳零件, 如坦克、重型汽车的齿轮、大型轧钢机轴承等
3. 淬火-高温回火 4. 正火-高温回火	处理中等载荷的含碳 0.38% ~ 0.5% 的中碳钢和中碳合金钢零件, 第 4 法也可用处理锻件的预先热处理代替长时间的退火	9. 氰化-淬火-低温回火 10. 正火(或调质)-氮化 11. 正火(或调质)-表面淬火-低温回火	处理在承受较重载荷下具有耐磨性的低碳或中碳钢及合金钢的零件 处理耐磨性高或抗蚀的低碳或中碳钢及合金钢零件或用于零件抗蚀氮化 处理在承受重载荷下具有良好的耐磨性含碳 0.4% ~ 0.5% 的调质钢
5. 退火或正火-淬火-低温回火 6. 正火-高温回火-淬火-低温回火	处理承受中等载荷同时需要耐磨而含碳 0.38% ~ 0.50% 的中碳合金钢和中碳钢零件		

表 1-6-28

常用不锈钢和耐热钢的热处理方法的选择

钢 号		要 求 与 选 择		
热 处 理 不 可 强 化	0Cr18Ni9 1Cr18Ni9 2Cr18Ni9 1Cr18Ni9Ti 2Cr13Ni4Mn9 1Cr23Ni18 4Cr14Ni14W2Mo	2Cr18Ni8W2 1Cr21Ni5Ti 1Cr18Mn8Ni5N 1Cr19Ni11Si2AlTi 1Cr14Mn14Ni 1Cr14Mn14Ni3Ti	要求提高抗腐蚀性能和塑性, 消除冷作硬化的工件, 应进行固溶处理 对于形状复杂不宜固溶处理的工件, 可进行去应力退火 含钛或铌的不锈钢, 为了获得稳定的抗腐蚀性能, 可进行稳定化退火	
	热 处 理 可 强 化	1Cr13, 2Cr13, 3Cr13 4Cr13, 1Cr17Ni2 2Cr13Ni2, 9Cr18 9Cr18MoV, 2Cr3WMoV 1Cr11Ni2W2MoV 1Cr12Ni2WMoVNb 3Cr13Ni7Si2 4Cr10Si2Mo 1Cr14Ni3W2VB 0Cr17Ni7Al 0Cr17Ni4Cu4Nd 0Cr15Ni7Mo2Al 3Cr13Mo		要求提高强度、硬度和抗腐蚀性能的工件, 应进行淬火加低温回火处理 要求较高的强度和弹性极限, 而对抗腐蚀性要求不高的工件, 应进行淬火加中温回火处理 要求得到良好的力学性能和一定的抗腐蚀性能的工件, 应进行淬火加高温回火处理 要求消除加工应力、降低硬度和提高塑性的工件, 可进行退火处理 要求改善原始组织的工件, 可进行正火加高温回火的预备热处理 要求得到良好的力学性能和抗腐蚀性能的沉淀硬化型不锈钢工件, 可进行固溶加时效、固溶加深冷处理或冷变形加时效等调整处理
		由热处理可强化的不锈钢和耐热钢构成的焊接组合件		根据工件图样的要求可进行淬火加回火或去应力退火
		由热处理不可强化的不锈钢和耐热钢构成的焊接组合件		要求改善焊缝区域组织和抗腐蚀性能以及较充分地消除应力时, 可进行固溶处理。对于形状复杂不宜进行固溶处理的焊接组合件, 可采用去应力退火
		由热处理可强化与不可强化的不锈钢和耐热钢构成的焊接组合件		当要求以抗腐蚀性能为主时, 应进行固溶处理加低温回火; 当要求以力学性能为主时, 应进行淬火加低温或中温回火处理。对于形状复杂的焊接组合件, 可进行去应力退火或高温回火

几类典型零件的热处理实例

表 1-6-29

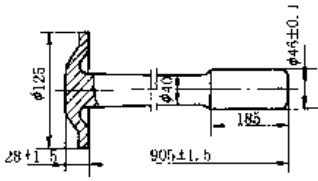
名称	工 作 条 件	材料与热处理要求	备 注
齿 轮	1. 低速、轻载又不受冲击	HT200、HT250、HT300; 去应力退火	1. 机床齿轮按工作条件可分三组 (1) 低速: 转速 2m/s, 单位压力 350 ~ 600MPa (2) 中速: 转速 2 ~ 6m/s, 单位压力 100 ~ 1000MPa, 冲击载荷不大 (3) 高速: 转速 4 ~ 12m/s, 弯曲力矩大, 单位压力 200 ~ 700MPa
	2. 低速 (< 1m/s)、轻载, 如车床溜板齿轮等	45; 调质, 200 ~ 250HB	
	3. 低速、中载, 如标准系列减速器齿轮	45、40Cr、40MnB (50、42MnVB); 调质, 220 ~ 250HB	
	4. 低速、重载、无冲击, 如机床主轴箱齿轮	40Cr (42MnVB); 淬火、中温回火, 40 ~ 45HRC	

续表

名称	工作条件	材料与热处理要求	备注
齿	5. 中速、中载, 无猛烈冲击, 如机床主轴箱齿轮	40Cr、40MnB、42MnVB: 调质或正火, 感应加热表面淬火, 低温回火, 时效, 50~55HRC	2. 机床常用齿轮材料及热处理 (1) 45: 淬火, 高温回火, 200~250HB, 用于圆周速度 < 1m/s 中等压力; 高频淬火, 表面硬度 52~58HRC, 用于表面硬度要求高、变形小的齿轮。 (2) 20Cr: 渗碳、淬火、低温回火 56~62HRC, 用于高速、压力中等、并有冲击的齿轮。 (3) 40Cr: 调质, 220~250HB, 用于圆周速度不大, 中等单位压力的齿轮; 淬火、回火, 40~50HRC, 用于中等圆周速度、冲击载荷不大的齿轮; 除上述条件外, 如尚要求热处理时变形小, 则用高频淬火、硬度 52~58HRC
	6. 中速、中载或低速、重载, 如车床变速箱中的次要齿轮	45: 高频淬火, 350~370℃回火, 40~45HRC (无高频设备时, 可采用快速加热齿面淬火)	
	7. 中速、重载	40Cr、40MnB (40MnVB、42CrMo、40CrMnMo、40CrMnMoVBA): 淬火, 中温回火, 45~50HRC	
	8. 高速、轻载或高速、中载, 有冲击的小齿轮	15、20、20Cr、20MnVB: 渗碳, 淬火, 低温回火, 56~62HRC。38CrAl, 38CrMoAl: 渗氮, 渗氮深度 0.5mm, 900HV	
	9. 高速、中载, 无猛烈冲击, 如机床主轴箱齿轮	40Cr、40MnB、(40MnVB): 高频淬火, 50~55HRC	
	10. 高速、中载、有冲击、外形复杂的重要齿轮, 如汽车变速箱齿轮 (20CrMnTi 淬透性较高, 过热敏感性小, 渗碳速度快, 过渡层均匀, 渗碳后直接淬火变形较小, 正火后切削加工性良好, 低温冲击韧性也较好)	20Cr、20MnVB: 渗碳, 淬火, 低温回火或渗碳后高频淬火, 56~62HRC 18CrMnTi、20CrMnTi (锻造→正火→加工齿形→局部镀铜→渗碳、预冷淬火、低温回火→磨齿→喷丸); 渗碳层深度 1.2~1.6mm, 齿面硬度 58~60HRC, 心部硬度 25~35HRC。表面: 回火马氏体+残余奥氏体+碳化物。中心: 索氏体+细珠光体	3. 汽车、拖拉机齿轮的工作条件比机床齿轮要繁重得多, 要求耐磨性、疲劳强度、心部强度和冲击韧性等方面比机床齿轮高, 因此, 一般是载荷重、冲击大, 多采用低碳合金钢 (除左行列出的牌号以外, 尚有 20MnMoB、30CrMnTi、30MnTiB、20MnTiB 等), 经渗碳、淬火、低温回火处理。拖拉机最终传动齿轮的传动扭矩较大, 齿面单位压力较高, 密封性不好, 砂土、灰尘容易钻入, 工作条件比较差, 常采用 20CrNi3A 等渗碳
	11. 高速、重载、有冲击、模数 < 5	20Cr: 渗碳, 淬火, 低温回火, 56~62HRC	4. 一般机械齿轮最常用的材料是 45 和 40Cr。其热处理方法选择如下 (1) 整体淬火: 强度、硬度 (50~55HRC) 提高, 承载能力增大, 但韧性减小, 变形较大, 淬火后须磨齿或研齿, 只适用于载荷较大、无冲击的齿轮, 应用较少 (2) 调质: 由于硬度低, 韧性也不太高, 不能用于大冲击载荷下工作, 只适用于低速、中载的齿轮。一对调质齿轮的小齿轮齿面硬度要比大齿轮的齿面硬度高出 25~40HB (3) 正火: 受条件限制不适合淬火和调质的大直径齿轮用 (4) 表面淬火: 45、40Cr 高频淬火机床齿轮广泛采用, 直径较大的用火焰表面淬火。但对受较大冲击载荷的齿轮因其韧性不够, 须用低碳钢 (有冲击、中小载荷) 或低碳合金钢 (有冲击、大载荷) 渗碳
	12. 高速、重载或中载、模数 > 6, 要求高强度、高耐磨性, 如立车重要螺旋圆锥齿轮	18CrMnTi: 渗碳、淬火、低温回火, 56~62HRC	
	13. 高速、重载、有冲击、外形复杂的重要齿轮, 如高速柴油机、重型载重汽车、航空发动机等设备上的齿轮	12Cr2Ni4A、20Cr2Ni4A、18Cr2Ni4WA、20CrMnMoVBA (锻造→退火→粗加工→去应力→半精加工→渗碳→退火软化→淬火→冷处理→低温回火→精磨); 渗碳层深度 1.2~1.5mm, 59~62HRC	
	14. 载荷不高的大齿轮, 如大型龙门刨齿轮	50Mn2、50、65Mn: 淬火, 空冷, HB ≤ 241	
轮	15. 低速、载荷不大、精密传动齿轮	35CrMo: 淬火, 低温回火, 45~50HRC	
	16. 精密传动、有一定耐磨性的大齿轮	35CrMo: 调质, 255~302HB	
	17. 要求抗腐蚀性的计量泵齿轮	9Cr16Mo3VRE: 沉淀硬化	
	18. 要求高耐磨性的鼓风机齿轮	45: 调质, 尿素盐浴软氮化	
	19. 要求耐磨、保持间隙精度的 25L 油泵齿轮	粉末冶金 (生产批量要大)	
	20. 拖拉机后桥齿轮 (小模数)、内燃机车变速箱齿轮 (m = 6~8)	55DTi 或 60D (均为低淬透性中碳结构钢): 中频淬火, 回火, 50~55HRC, 或中频加热全部淬火。可获得渗碳合金钢的质量, 而工艺简化, 材料便宜	

名称	工作条件	材料与热处理要求	备注
轴 类	1. 在滑动轴承中工作, $v_{\text{周}} < 2\text{m/s}$, 要求表面有较高的硬度的小轴、心轴, 如机床走刀箱、变速箱小轴	45、50, 形状复杂的轴用 40Cr、42MnVB; 调质, 228 ~ 255HB, 轴颈处高频淬火, 45 ~ 50HRC	主轴和轴类的材料与热处理选择必须考虑: 受力大小; 轴承类型; 主轴形状及可能引起的热处理缺陷
	2. 在滑动轴承中工作, $v_{\text{周}} < 3\text{m/s}$, 要求高硬度、变形小, 如中间带传动装置的小轴	40Cr、42MnVB; 调质, 228 ~ 255HB; 轴颈高频淬火, 45 ~ 50HRC	在滚动轴承或是轴颈上有轴套在滑动轴承中回转, 轴颈不需特别高的硬度, 可用 45、40Cr, 调质, 220 ~ 250HB; 50Mn, 正火或调质 28 ~ 35HRC。在滑动轴承中工作的轴颈应淬硬, 可用 15、20Cr, 渗碳, 淬火, 回火到硬度 56 ~ 62HRC; 轴颈处渗碳深度为 0.8 ~ 1mm。直径或重量较大的主轴渗碳较困难, 要求变形较小时, 可用 45 或 40Cr 在轴颈处作高频淬火
	3. $v_{\text{周}} \geq 3\text{m/s}$, 大的弯曲载荷及摩擦条件下工作的小轴, 如机床变速箱小轴	15、20、20Cr、20MnVB; 渗碳, 淬火, 低温回火, 58 ~ 62HRC	高精度和高转速 ($> 2000\text{r/min}$) 机床主轴尚须采用氮化钢进行渗氮处理, 得到更高硬度。在重载下工作的大断面主轴, 可用 20SiMnVB 或 20CrMnMoVBA, 渗碳, 淬火, 回火, 56 ~ 62HRC
	4. 高载荷的花键轴, 要求高强度和耐磨, 变形小	45; 高频加热, 水冷, 低温回火, 52 ~ 58HRC	
	5. 在滚动或滑动轴承中工作, 轻或中等载荷, 低速, 精度要求不高, 稍有冲击, 疲劳载荷可忽略的主轴; 或在滚动轴承中工作, 轻载, $v < 1\text{m/s}$ 的次要花键轴	45; 调质, 225 ~ 255HB (如一般简易机床主轴)	
	6. 在滚动或滑动轴承中工作, 轻或中等载荷转速稍高 $pv \leq 150\text{N} \cdot \text{m}/(\text{cm}^2 \cdot \text{s})$, 精度要求较高, 冲击, 疲劳载荷不大	45; 正火或调质, 228 ~ 255HB; 轴颈或装配部位表面淬火, 45 ~ 50HRC	
	7. 在滑动轴承中工作, 中载或重载, 转速较高 [$pv \leq 400\text{N} \cdot \text{m}/(\text{cm}^2 \cdot \text{s})$], 精度较高, 冲击、疲劳载荷较大	40Cr; 调质, 228 ~ 255HB 或 248 ~ 286HB, 轴颈表面淬火, HRC ≥ 54 , 装配部位表面淬火 HRC ≥ 45	
	8. 其他同上, 但转速与精度要求比上例高, 如磨床砂轮主轴	45Cr、42CrMo; 其他同上, 表面硬度 HRC ≥ 56	
	9. 在滑动或滚动轴承中工作, 中载, 高速, 心部强度要求不高, 精度不太高, 冲击不大, 但疲劳应力较大, 如磨床、重型齿轮铣床等主轴	20Cr; 渗碳, 淬火, 低温回火, 58 ~ 62HRC	1. 内心强度不高, 受力易扭曲变形 2. 表面硬度高, 宜作高速低载荷主轴 3. 热处理变形较大
	10. 在滑动或滚动轴承中工作, 重载, 高速 [$pv \leq 400\text{N} \cdot \text{m}/(\text{cm}^2 \cdot \text{s})$] 冲击、疲劳应力都很高	18CrMnTi、20CrMnMoVA; 渗碳、淬火、低温回火 HRC ≥ 59	1. 心部有较高的 σ_b 及 n_k 值, 表面有高的硬度及耐磨性 2. 有热处理变形
	11. 在滑动轴承中回转, 重载, 高速, 精度很高 $\leq 0.003\text{mm}$, 很高疲劳应力, 如高精度磨床镗床主轴	38CrAlMoA; 调质, 硬度 248 ~ 286HB, 轴颈渗氮, 硬度 HV ≥ 900	1. 很高的心部强度, 表面硬度极高, 耐磨 2. 变形量小
	12. 电机轴, 主要受扭	35 及 45; 正火或正火并回火, 187HB 及 217HB	860 ~ 880℃ 正火
13. 水泵轴, 要求足够抗扭强度和防腐蚀	3Cr13 及 4Cr13; 1000 ~ 1050℃ 油淬, 硬度分别为 42HRC 及 48HRC	或 1Cr13; 1100℃ 油淬, 350 ~ 400℃ 回火, 56 ~ 62HRC	

续表

名称	工作条件	材料与热处理要求	备注
轴类	<p>14. C616-416 车床主轴：45 号钢</p> <p>(1) 承受交变弯曲应力、扭转应力、有时还受冲击载荷</p> <p>(2) 主轴大端内锥孔和锥度外圆，经常与卡盘、顶针有相对摩擦</p> <p>(3) 花键部分经常有磕碰或相对滑动</p> <p>(4) 在滚动轴承中运转，中速，中载</p>	<p>(1) 整体调质后硬度 200 ~ 230HB，金相组织为索氏体</p> <p>(2) 内锥孔和外圆锥面处硬度 45 ~ 50HRC，表面 3 ~ 5mm 内金相组织为屈氏体和少量回火马氏体</p> <p>(3) 花键部分硬度 48 ~ 53HRC，金相组织同上</p>	<p>加工和热处理步骤：下料→锻造→正火→粗加工→调质→半精车外圆，钻中心孔，精车外圆，铣键槽→锥孔及外圆锥局部淬火，260 ~ 300℃回火→车各空刀槽，粗磨外圆，滚铣花键槽→花键高频淬火，240 ~ 260℃回火→精磨</p>
	<p>15. 跃进-130 型载重 (2.5t) 汽车半轴</p> <p>承受冲击、反复弯曲疲劳和扭转，主要瞬时超载而扭断，要求有足够的抗弯、抗扭、抗疲劳强度和较好的韧性</p>	<p>40Cr、35CrMo、42CrMo、40CrMnMo、40Cr，调质后中频表面淬火，表面硬度 HRC ≥ 52，深度 4 ~ 6mm，静扭矩 6900N·m，疲劳 ≥ 3 × 10⁵ 次，估计寿命 ≥ 3 × 10⁵ km</p> <p>金相组织：索氏体 + 屈氏体 (原用调质加高频淬火寿命仅为 4 × 10⁴ km)</p>	
曲轴	<p>内燃机曲轴：承受周期性变化的气体压力、曲柄连杆机构的惯性力、扭转和弯曲应力以及冲击力等。此外，在高速内燃机中还存在扭转振动，会造成很大应力</p> <p>要求有高强度及一定的冲击韧性、弯曲、扭转、疲劳强度和轴颈处高的硬度和耐磨性</p>	<p>低速内燃机：采用正火状态的碳钢、球墨铸铁</p> <p>中速内燃机：采用调质碳钢或合金钢，如 45、40Cr、45Mn2、50Mn2 等及球墨铸铁</p> <p>高速内燃机：采用高强度合金钢，如 35CrMo、42CrMo、18Cr2Ni4WA 等</p> <p>以 110 型柴油机曲轴为例：QT60-2 正火，中频淬火，$\sigma_b \geq 650\text{MPa}$，$a_k > 15\text{J}/\text{mm}^2$ (试样 20mm × 20mm × 110mm)，轴体 240 ~ 300HB，轴颈 HRC ≥ 55，珠光体数量：试棒 ≥ 75%，曲轴 ≥ 70%</p>	

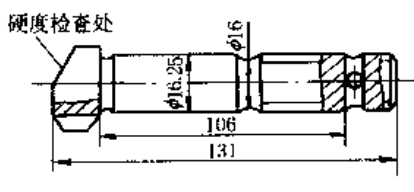
微信搜索 索蓝领星球

名称	1. 作 条 件	材料与热处理要求	备 注
蜗 杆 蜗 轮	1. 载荷不大, 断面较小的蜗杆	45: 调质, 220 ~ 250HB	1. 蜗轮材料与热处理 (1) 圆周速度 $\geq 3\text{m/s}$ 的重要传动: 锡磷青铜 QSn10-1 (2) 圆周速度 $\leq 4\text{m/s}$: QAl9-4 (3) 圆周速度 $\leq 2\text{m/s}$, 效率要求不高: 铸铁防止蜗轮变形一般进行时效处理 2. 蜗杆材料与热处理 (1) 高速重载: 15、20Cr 渗碳淬火, 56 ~ 62HRC; 40、45、40Cr 淬火, 45 ~ 50HRC (2) 不太重要或低速中载: 40、45 调质
	2. 有精度要求 (螺纹磨出) 而速度 $< 2\text{m/s}$	45: 淬火, 回火, 45 ~ 50HRC	
	3. 滑动速度较高、载荷较轻的中小尺寸蜗杆	15: 渗碳, 淬火, 低温回火, 56 ~ 62HRC	
	4. 滑动速度 $> 2\text{m/s}$ (最大 7 ~ 8m/s); 精度要求很高, 表面粗糙度为 $\frac{0.4}{\sqrt{R}}$ 的蜗杆, 如立车中的主要蜗杆	20Cr: 900 ~ 950℃ 渗碳, 800 ~ 820℃ 油淬, 180 ~ 200℃ 低温回火, 56 ~ 62HRC	
	5. 要求高耐磨性、高精度及尺寸大的蜗杆	18CrMnTi: 处理同上, 56 ~ 62HRC	
	6. 要求足够耐磨性和硬度的蜗杆	40Cr、42SiMn、45MnB: 油淬, 回火, 45 ~ 50HRC	
	7. 中载、要求高精度并与青铜蜗轮配合使用 (热处理后再加工丝扣) 的蜗杆	35CrMo: 调质, 255 ~ 303HB (850 ~ 870℃ 油淬, 600 ~ 650℃ 回火)	
	8. 要求高硬度和最小变形的蜗杆	38CrMoAlA、38CrAlA: 正火或调质后渗氮, 硬度 HV > 850	
	9. 汽车转向蜗杆	35Cr: 815℃ 氰化, 200℃ 回火, 渗层深度 0.35 ~ 0.40mm, 表面锉刀硬度, 心部硬度 < 35HRC	
弹 簧	1. 形状简单, 断面较小, 受力不大的弹簧	65: 785 ~ 815℃ 油淬, 300℃、400℃、500℃、600℃ 回火, 相应的硬度 512HB、430HB、340HB、369HB。75: 780 ~ 800℃ 油淬或水淬, 400 ~ 420℃ 回火, 42 ~ 48HRC	弹簧热处理一般要求淬透, 晶粒细, 残余奥氏体少。脱碳层深度每边应符合: $< \phi 6\text{mm}$ 的钢丝或钢板, 应 $< 1.5\%$ 直径或厚度; $> \phi 6\text{mm}$ 的钢丝或钢板, 应 $< 1.0\%$ 直径或厚度 大型弹簧在热状态加工成型随即淬火、回火, 中型弹簧在冷态加工成型 (原材料要求球化组织或大部分球化), 再淬火、回火。小型弹簧用冷轧钢带、冷拉钢丝等冷态加工成型后, 低温回火 处理后可经喷丸处理: $40 \sim 50\text{N/cm}^2$ 的压缩空气或离心机 70m/s 的线速度, 将 $\phi 0.3 \sim \phi 0.5\text{mm}$ (对小零件、汽门弹簧、齿轮等)、 $\phi 0.6 \sim \phi 0.8\text{mm}$ (对板簧、曲轴、半轴等) 铸铁丸或淬硬钢丸喷射到弹簧表面, 强化表层。疲劳循环次数可提高 8 ~ 13 倍, 寿命可提高 2 ~ 2.5 倍以上
	2. 中等载荷的大型弹簧	60Si2MnA、65Mn: 870℃ 油淬, 460℃ 回火, 40 ~ 45HRC (农机座位弹簧 65Mn: 淬火, 回火, 280 ~ 370HB)	
	3. 重载荷、高弹性、高疲劳极限的大型板簧和螺旋弹簧	50CrVA、60Si2MnA: 860℃ 油淬, 475℃ 回火, 40 ~ 45HRC	
	4. 在多次交变载荷下工作的直径 8 ~ 10mm 的卷簧	50CrMnA: 840 ~ 870℃ 油淬, 450 ~ 480℃ 回火, 387 ~ 418HB	
	5. 机车、车辆、煤水车板簧	55Si2Mn、60Si2Mn: 39 ~ 45HRC (363 ~ 432HB) (解放牌汽车板簧: 55Si2Mn: 363 ~ 441HB)	

续表

名称	工作条件	材料与热处理要求	备注
弹 簧	6. 车辆及缓冲器螺旋弹簧、汽车张紧弹簧	55Si2Mn、60Si2Mn、60Si2CrA: 淬火, 回火, 40~47HRC 或 370~441HB	同上
	7. 柴油泵柱塞弹簧、喷油嘴弹簧、农用柴油机气阀弹簧及中型、重型汽车的气门弹簧和板弹簧	50CrVA: 淬火, 回火, 40~47HRC	
	8. 在高温蒸汽下工作的卷簧和扁簧, 自来水管弹簧和耐海水侵蚀的弹簧, $\phi 10 \sim \phi 25\text{mm}$	3Cr13: 39~46HRC 4Cr13: 48~50HRC, 48~49HRC, 47~49HRC, 37~40HRC, 31~35HRC, 33~37HRC	
	9. 在酸碱介质下工作的弹簧	2Cr18Ni9: 1100~1150℃水淬, 绕卷后消除应力, 400℃回火 60min, 160~200HB	
	10. 弹性挡圈 $\delta 4, \phi 85$	60Si2: 400℃预热, 860℃油淬, 430℃回火空冷, 40~45HRC	
机 床 丝 杠	1. ≤ 8 级精度, 受力不大, 如各类机床传动丝杠	45、45Mn2: 一般丝杠可用正火, $\geq 170\text{HB}$; 受力较大的丝杠, 调质 250HB; 方头、轴颈局部淬硬 42HRC	<p>1. 丝杠的选材与热处理</p> <p>(1) 丝杠的主要损坏形式: 一般丝杠 (≤ 7 级精度) 为弯曲及磨损; ≥ 6 级精度丝杠为磨损及精度丧失或螺距尺寸变化</p> <p>(2) 丝杠材料应具有足够的力学性能, 优良的加工性能, 不易产生磨裂, 能得到低的表面粗糙度和低的加工残余应力, 热处理后具有较高硬度。最少淬火变形和残余奥氏体</p> <p>常用于不要求整体热处理至高硬度的材料, 有 45、40Mn、40Cr、T10、T10A、T12A、T12 等。淬硬丝杠材料, 有 GCr15、9Mn2V、CrWMn、GCr15SiMn、38CrMoAlA 等</p> <p>(3) 热处理</p> <p>一般丝杠: 正火 (45 钢) 或退火 (40Cr), 去应力处理和低温时效, 调质和轴颈、方头高频淬火与回火</p> <p>精密不淬硬丝杠: 去应力处理低温时效, 球化退火, 调质球化, 如遇原始组织不良等, 还需先经 900℃ (T10、T10A) ~ 950℃ (T12、T12A) 正火处理然后再球化退火, 或直接调质球化</p> <p>精密淬硬丝杠: 退火或高温正火后退火, 去应力处理, 淬火和低温时效</p> <p>2. 考虑热加工工艺性, 丝杠结构设计注意事项</p> <p>(1) 结构尽可能简单, 避免各种沟槽、突变的台阶、锐角等, 尤其是氮化丝杠更应避免一切棱角</p> <p>(2) 丝杠一端应留有空刀槽、凸起台阶或吊装螺钉孔, 便于冷热加工中吊挂用</p> <p>(3) 不应有较大的凸阶, 以免除局部敏粗的锻造工序</p> <p>3. 滚珠丝杠副的材料与热处理</p> <p>(1) 材料选用</p> <p>滚珠丝杠: $L \leq 2\text{m}$、$\phi 40 \sim \phi 80\text{mm}$、变形小、耐磨性高的 6~8 级丝杠用 CrWMn 整体淬火</p>
	2. ≥ 7 级精度, 受力不大, 轴颈、方头等处均不需淬硬, 如车床走刀丝杠	45Mn 易切削钢和 45: 热轧后 $\sigma_b = 600 \sim 750\text{MPa}$, 除应力后 170~207HB。金相组织: 片状珠光体 + 铁素体	
	3. 7~8 级精度, 受力较大, 如各类大型镗床、立车、龙门铣和刨床等的走刀和传动丝杠	40Cr、42MnVB (65Mn): 调质 220~250HB, $\sigma_b \geq 850\text{MPa}$; 方头、轴颈局部淬硬 42HRC。金相组织: 均匀索氏体	
	4. 8 级精度, 中等载荷, 要求耐磨, 如平面磨床、砂轮架升降丝杠与滚动螺母啮合	40Cr、42MnVB: 调质 250HB, 中频表淬 54HRC。调质后基体组织: 均匀索氏体 + 细粒状珠光体	
	5. ≥ 6 级精度, 要求具有一定耐磨性, 尺寸稳定性, 较高强度和较好的切削加工性, 如丝杠车床、齿轮机床、坐标镗床等的丝杠	T10、T10A、T12、T12A: 球化退火, 163~193HB, 球化等级 3~5 级, 网状碳化物 ≤ 3 级, 调质 201~229HB。金相组织: 细粒状珠光体	
	6. ≥ 6 级精度, 要求抗腐蚀、较高的抗疲劳性和尺寸稳定性, 如样板镗床或其他特种机床精密丝杠	38CrMoAlA: 调质 280HB, 渗氮 850HV。调质后基体组织: 均匀的索氏体。渗氮前表面应无脱碳层	

名称	工作条件	材料与热处理要求	备注
机床丝杠	7. ≥6级精度, 要求耐磨、尺寸稳定, 但载荷不大, 如螺纹磨床、齿轮磨床等高精度传动丝杠 (硬丝杠)	9Mn2V (直径 ≤ 60mm)、CrWMn (直径 > 60mm): 球化退火后, 球状珠光体 1.5~4 级, 网状碳化物 ≤ 3 级, 硬度 ≤ 227HB, 淬火硬度 (56 ± 0.5) HRC。金相组织: 回火马氏体无残余奥氏体存在	< φ50mm、耐磨性高、承受较大压力的 6~8 级丝杠用 GCr15 整体或中频淬火 > φ50mm、耐磨性高、6~8 级丝杠用 GCr15SiMn 整体或中频淬火 ≤ φ40mm、L ≤ 2m、变形小、耐磨性高的 6~8 级丝杠用 9Mn2V、整淬, 冰冷处理 有防蚀要求特殊用途的丝杠用 9Cr18, 中频加热表面淬火 L ≤ 1m, 变形小、耐磨性高的 6~7 级丝杠用 20CrMoA, 渗碳, 淬火 L ≤ 2.5m, 变形小、耐磨性高的 6~7 级丝杠用 40CrMoA, 高频或中频淬火 7~8 级的丝杠用 55、50Mn、60Mn, 高频淬火 L ≤ 2.5m、变形小、耐磨性高的 5~6 级精度的丝杠: 38CrMoAlA 或 38CrWVA1A, 氮化 螺母: GCr15、CrWMn、9CrSi, 也有用 18CrMnTi、12CrNiA 等渗碳钢的
	推土机用销套: 承受重载、大冲击和严重磨损	20Mn、25MnTiB: 渗碳, 二次淬火, 低温回火, 59HRC, 渗碳层深 2.6~3.8mm	(2) 硬度要求 推荐 60HRC ± 2HRC, 螺母取上限, 当丝杠 L ≥ 1.5m 或精度为 5、6 级时, 硬度可低一些, 但需 ≥ 56HRC 采用表面热处理的淬透层深度, 磨削后, 应为: 中频处理 > 2mm 高频渗碳处理 > 1mm 氮化处理 > 0.4mm 7 级精度以上的丝杠应作消除残余应力的稳定处理
	推土机履带板: 承受重载、大冲击和严重磨损	40Mn2Si: 调质, 履带齿中频淬火或整体淬火, 中频回火, 距齿顶淬硬层深 30mm	
	推土机链轨节: 承受重载、大冲击和严重磨损	50Mn、40MnVB: 调质, 工作面中频淬火, 回火, 淬硬层深 6~10.4mm	
	推土机支承轮	55SiMn、45MnB: 滚动面中频淬火, 回火, 淬硬层深 6.2~9.1mm	
汽车、拖拉机配件	推土机驱动轮	45SiMn: 轮齿中频淬火, 淬硬层深 7.5mm	
	活塞销: 受冲击性的交变弯曲剪切应力、磨损大, 主要是磨损、断裂	20Cr: 渗碳, 淬火, 低温回火, 59HRC (双面)	
	刮板弹簧: 转子发动机用, 要求在高温下保持弹性和抗疲劳性能	718 耐热合金: 1050℃ 固溶处理, 冷变形, 690℃ 真空时效, 8h (或 620℃ 下 8h, 500℃ 下松弛 8h)	
	受冲击性的迅速变化着的拉应力和装配时的预应力作用, 在发动机运转中, 连杆螺栓折断会引起严重事故, 要求有足够的强度、冲击韧性和抗疲劳能力	40Cr 调质, 31HRC, 不允许有块状铁素体 下料 → 锻造 → 退火或正火 → 加工 → 调质 (回火水冷防止第二类回火脆性) → 加工 → 装配	



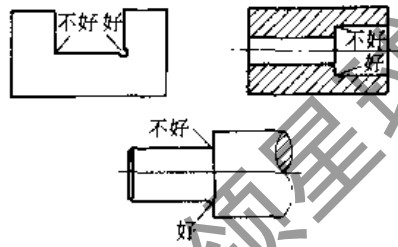
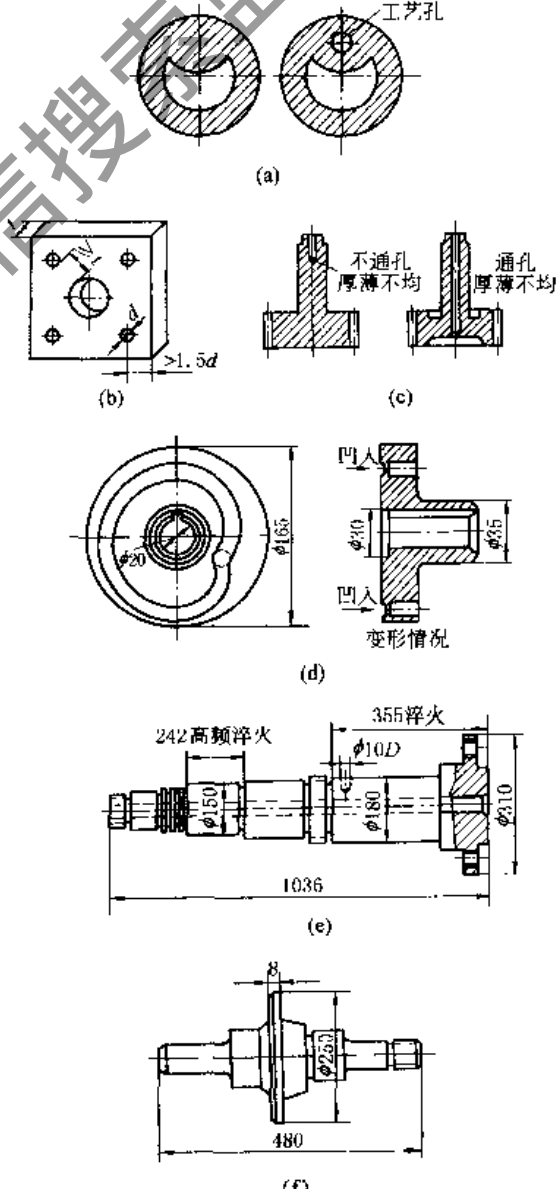
续表

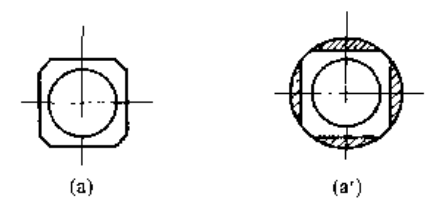
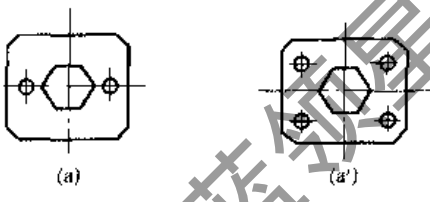
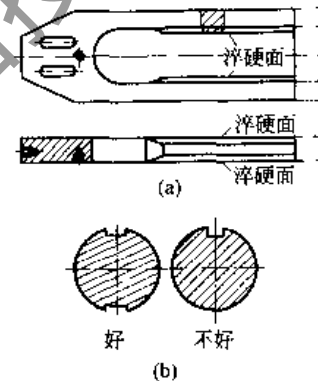
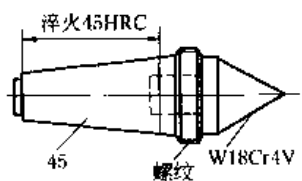
名称	工作条件	材料与热处理要求	备注
矿 山 机 械 及 其 他 零 件	牙轮钻头：主要是磨坏	20CrMo：渗碳，淬火、低温回火，61HRC	
	输煤机溜槽（原用16Mn钢板，未处理，仅用3~6个月）	16Mn：钢板中频淬火（寿命可提高一倍）	
	铁锹（原用低碳钢固体渗碳淬火，回火，质量很差）	低碳钢：淬火，低温回火，得低碳马氏体，质量大大提高	
	石油钻井提升系统用吊环（原用35钢）、吊卡（原用40CrNi或35CrMo）：正火或调质，质量差，笨重	20SiMn2MoVA：淬火，低温回火，得低碳马氏体，质量大大提高	
	石油射孔枪：承受火药爆炸能量高温瞬时冲击，类似于枪炮，主要是过量塑性变形引起开裂	20SiMn2MoVA：淬火，低温回火，得低碳马氏体， $\sigma_b = 1610\text{MPa}$ ， $a_k = 80\text{J}/\text{mm}^2$	
	煤矿用圆环牵引链，要求高抗拉强度和抗疲劳，主要是疲劳断裂及加工时冷弯开裂	20MnV、25Mn2V：弯曲后闪光对焊，正火，880℃淬火，250℃回火获得低碳马氏体，预变形强化。 $\sigma_b \geq 850\text{MPa}$ ， $\sigma_s \geq 650\text{MPa}$ ， $a_k \geq 100\text{J}/\text{mm}^2$	
	凿岩机钎尾：受高频冲击，要求抗多次冲击能力强，耐疲劳，主要是断裂与凹陷	30SiMnMoV、32SiMnMoV：56HRC，渗碳淬火→650℃回火，二次加热260~280℃等温淬火→螺纹部分滚压强化	
	凿岩机钎杆：受高频冲击与矿石摩擦严重，要求多冲抗力大，耐疲劳和磨损，主要是折断与磨损	30SiMnMoV：59HRC，900~920℃下用“603”液体渗碳2h，至880℃空冷25~30s，油冷，230℃回火3h	
	中压叶片油泵定子：要求槽口耐磨和抗弯曲性能好。主要是槽口磨损、折断	38CrMoAl：渗氮，900HV，调质→粗车→去应力→精车→渗氮	
	机床导轨：要求机面耐磨和保持高精度。主要是磨损和精度丧失	HT200、HT300：表面电接触加热淬火，56HRC	
	化工用阀门、管件等腐蚀大的零件，要求抗腐蚀性高	普通碳素钢渗硅	
	锅炉排污阀：主要是锈蚀，要求抗腐蚀性好	45：渗硼	
	1t蒸汽锤杆 $\phi 120$ ， $l = 2345\text{mm}$ 10t模锻锤锤杆	受较剧烈多次冲击和疲劳应力。主要是疲劳断裂	45Cr：850℃淬火，10%盐水冷，450℃回火，45HRC 35CrMo：860~870℃水淬，450~480℃回火，40HRC
电耙肥斗、电铲铲斗的齿部：冲击大、摩擦严重。主要是磨坏	ZGMn13：水韧处理，180~220HB（工作时在冲击和压力下450~550HB）		
$\phi 840\text{mm}$ 及 $\phi 650\text{mm}$ 的矿车轮	ZG55、ZGCrMnSi：280~330HB		

1.5 热处理对零件结构设计的要求

一般要求

表-1-6-30

要求	说 明	图 例																								
避免尖角、棱角	<p>零件的尖角、棱角部分是淬火应力最为集中的地方，往往成为淬火裂纹的起点，因此设计应尽量避免，而设计成圆角或倒角，如右图所示。</p> <p>渗氮处理的零件对轴肩或截面改变处，采用 $R \geq 0.5\text{mm}$ 圆角，否则此处渗氮层易发生脆性崩裂。阶梯形轴淬火前粗加工时截而变化的 R 如表所示</p> <table border="1" data-bbox="231 683 774 840"> <thead> <tr> <th colspan="6" style="text-align: right;">/mm</th> </tr> <tr> <th>$D-d$</th> <th>R</th> <th>$D-d$</th> <th>R</th> <th>$D-d$</th> <th>R</th> </tr> </thead> <tbody> <tr> <td></td> <td>2</td> <td>26~50</td> <td>10</td> <td>126~300</td> <td>20</td> </tr> <tr> <td>11~15</td> <td>5</td> <td>51~125</td> <td>15</td> <td>301~500</td> <td>30</td> </tr> </tbody> </table>	/mm						$D-d$	R	$D-d$	R	$D-d$	R		2	26~50	10	126~300	20	11~15	5	51~125	15	301~500	30	
/mm																										
$D-d$	R	$D-d$	R	$D-d$	R																					
	2	26~50	10	126~300	20																					
11~15	5	51~125	15	301~500	30																					
避免厚薄悬殊的截面	<p>厚薄悬殊的零件，在淬火冷却时，由于冷却不均匀而造成的变形、开裂倾向较大，设计时采取：开工艺孔，如图 a；合理安排孔的位置，如图 b；变不通孔为通孔，如图 c；或加厚零件太薄的部分，如图 d。图 d 为攻丝凸轮，原设计要求 15 钢渗碳淬火，桃形凹槽淬硬为 59~62HRC，由于槽底太薄，淬火后，变形向里凹入，修改设计，加厚槽底</p> <p>图 e 是一根主轴，轴肩法兰虽然用 9Mn2V 钢油淬，但在螺孔部分淬火时近螺纹口还是会淬裂。解决办法：</p> <ol style="list-style-type: none"> (1) 减小螺纹孔的中心距，适当增加螺孔到边缘的距离； (2) 增加法兰厚度，并在淬火时在螺孔内旋一螺钉，淬火后拆去。 <p>图 f 也是一根截面悬殊的轴，即使采用合金钢也会产生裂纹，虽然可以采用“预冷”淬火法防止淬裂，但轴的硬度会受影响，因此设计时一定要尽量避免厚薄悬殊的零件，并采用淬火应力小的分级或等温淬火</p>																									

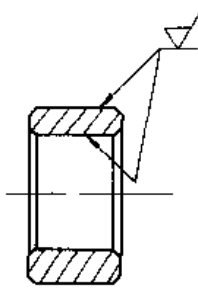
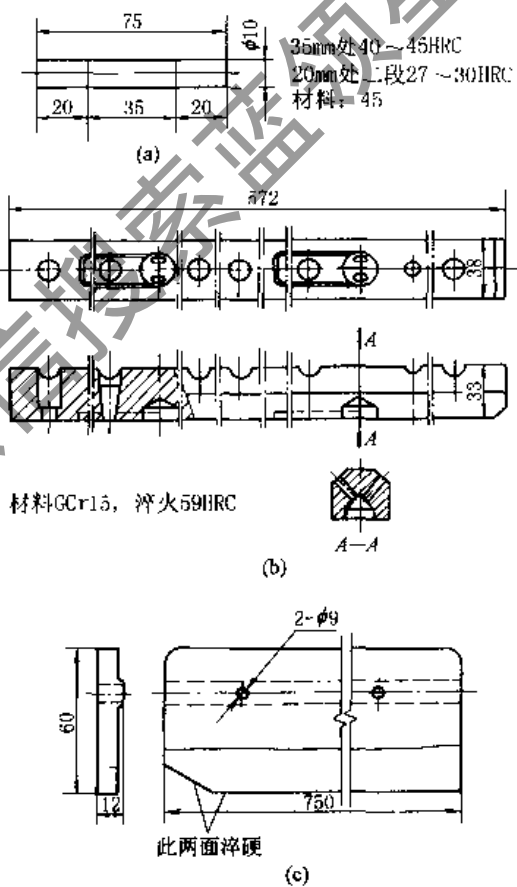
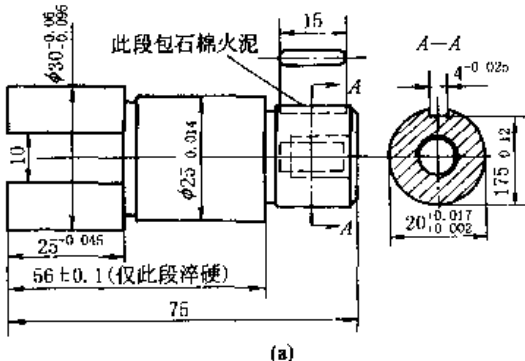
要求	说 明	图 例
避免太薄边缘	当零件要求必须是薄边时，应在热处理后成型，如图 a'（加工去多余部分）	
合理安排孔的位置	改变图 a 冲模螺孔的数量和位置，如图 a' 减少淬裂倾向	
尽量采用封闭对称结构	零件形状为开口或不对称结构时，淬火时应力分布不均匀，因此易引起变形。如因结构必须用开口，建议制造时先加工成封闭结构，淬火回火后成型。如图 a 为汽车上的拉条，设计要求 T8A 钢，淬火硬度 58~62HRC，不平行度为 0.15mm。采用一次加工成型，淬火后沿开口处胀开较大。改用淬火回火后成型，便能达到设计要求。图 b 为镗杆截面，要求渗氮后变形极小。如设计在镗杆一侧开槽，弯曲变形就很大，如在另一侧也开槽，使零件形状呈对称结构，就大大减小了热处理的变形	
采用组合结构	某些有淬裂倾向而各部分工作条件要求不同的零件或形状复杂的零件，在可能条件下可采用组合结构或镶拼结构，如右图为磨床顶尖，顶尖的工作条件繁重，要求高的热硬性。原设计整体采用 W18Cr4V 钢制造，在整体淬火后，出现了裂纹。改用图示组合结构，顶尖仍用 W18Cr4V 钢，尾部用 45 钢，分别热处理后，采用热套方式配合，既解决了开裂，又节省了 W18Cr4V	

要求	说 明	图 例
合理的技术条件	<p>图 a 是带槽的轴，材料为 T8A，原设计要求 $> 55\text{HRC}$，经整体水淬后，槽口开裂如图示；该零件实际只需槽部有高硬度，后改成只要求槽部硬度为 $> 55\text{HRC}$，经硝酸盐分级淬火冷却后，槽部为 $\geq 55\text{HRC}$，其余部分为 $\geq 40\text{HRC}$，达到了要求，也避免了槽部开裂现象</p> <p>图 b 为定位槽口板，如全部淬硬，容易翘曲，用局部淬硬，便可以防止变形，满足要求</p> <p>图 c 是球头销，原设计材料为 20CrMnTi，渗碳深度 0.8 ~ 1mm，淬火回火后硬度 58 ~ 62HRC，仅尺寸 23 范围渗碳，不但质量不易保证，而且工艺也比较麻烦。如改用全部渗碳，直接淬硬，既可简化工艺，又可保证质量</p> <p>图 d 是一根心轴，原设计用 T10A，淬火回火后，全部硬度 56 ~ 62HRC，发蓝，螺纹部分也淬到高硬度，不但没有必要，而且也影响了使用性能，应降低螺纹的硬度</p>	<p>(a) 淬裂</p> <p>(b) 仅槽口淬硬42HRC M8</p> <p>(c) 23 渗碳</p> <p>(d)</p>
考虑淬火后尺寸变化	<p>图 a 是用 45 钢制的闷头螺塞类零件，在全部淬火后，内外螺纹会变形，在装配时，拧不进去，应在槽口部分采用高频淬火 42HRC</p> <p>图 b 是压配精度的定位销一类的精密零件，虽然形状简单，如全部淬硬，端部会胀大，中间会收缩，必须在淬前放余量，淬火后再磨到尺寸，或局部淬硬</p> <p>图 c 是大型剪刀板，原设计要求用 65Mn，硬度 55 ~ 60HRC，经水淬油冷后，长度伸长达 6mm 左右，因孔距公差显著超差而报废。改用 CrWMn、Cr12Mo 钢，淬火后伸长仅 1 ~ 2mm，这样可预先控制孔距的加工尺寸，则刚好符合设计要求</p>	<p>(a)</p> <p>(b)</p> <p>(c)</p>

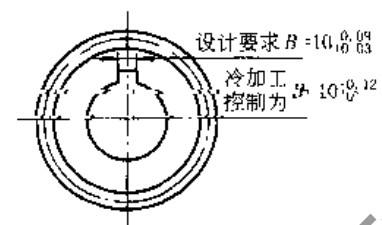
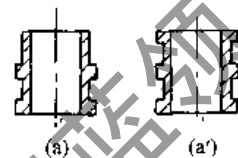
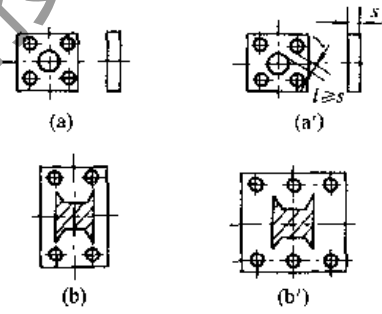
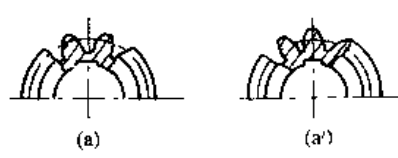
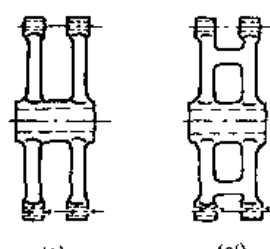
微信资料下载星球

材料

要求	说明	图例
考虑淬火变形	<p>(1) 采用适当的热处理方法</p> <p>45 钢制造的套环类零件如图 a, 在淬火后尺寸会胀大, 而且有形成椭圆的倾向, 因此, 对于比较重要的精密紧固件, 如锁紧螺母等, 就要考虑采用适当的热处理方法。如锁紧螺母原设计为 45 钢, 槽口硬度 35 ~ 40HRC, 当槽口、内螺纹等全部加工, 再整体淬火、回火, 槽口硬度可达到技术条件, 但内螺纹变形, 不能保证精度, 如热处理后再加工, 又嫌硬度太高。如调整工艺如下:</p> <p>下料 → 调质 25 ~ 30HRC → 加工槽 → 槽口高频淬火 35 ~ 40HRC → 加工内螺纹, 即可达到要求, 或用 15 钢槽口渗碳淬硬 59HRC</p> <p>(2) 合理设计零件结构形状</p> <p>图 b 圆锥内轮设计要求 40Cr, 齿部淬火后回火至 45 ~ 50HRC。齿部淬火后, 内孔变成扁圆, 齿部啮合恶化, 键槽失去精度, 且因齿部已经淬硬, 一般机械加工无法修正, 只能报废。若按图示虚线修改结构, 键槽待内部淬火后再加工, 减少了齿形变形, 保证了精度要求</p>	
考虑淬火裂纹	<p>(1) 合理选用材料和热处理方法</p> <p>图 a 是铣床刀排用螺母, 如采用 45 钢制造, 在淬火时应力集中, 在内壁易产生放射状裂纹, 故此类零件应采用合金钢 42MnVB 或 40Cr 等, 以便采用等温淬火或分级淬火来减少淬火应力, 减少淬火变形和避免开裂</p> <p>图 b 是类似的结构, 一般并无相对摩擦, 但要求提高综合力学性能, 可采用 45 钢, 毛坯调质后再加工</p> <p>(2) 合理设计零件结构形状</p> <p>图 c 是镶铜钢套, 设计要求用 45 钢, 45H7 槽两侧淬火后回火硬度 45 ~ 50HRC, 20f9 槽中心线对 φ80f7 同心允差 0.03mm, 对 45H7 槽垂直允差 0.03mm。依此精度要求在淬火时 φ45H7 内孔必须加工好, 这就使 45H7 槽底极薄 (钢厚 2mm, 铜厚 1.5mm)。当淬 45H7 槽两侧时, 即使槽底不淬透也会由于热应力作用而在铜套上出现裂纹。如加厚铜套厚度, 可防止开裂</p>	

要求	说 明	图 例
适当提高表面光洁度	<p>切削加工后零件的表面光洁度不够, 有时也可能成为淬火裂纹的起因, 如某些轴承套圈, 因切削刀痕过深, 造成应力集中, 在淬火时沿刀痕方向形成淬火裂纹</p>	
考虑其他热处理工艺性	<p>图 a 是一根在小尺寸范围内要求不同硬度的轴, 材料为 45 钢, 要求尺寸 35 处 40 ~ 45HRC, 尺寸 20 的两段 27 ~ 40HRC, 工艺性太差, 无法回火</p> <p>图 b 是镶钢的导轨, 由于截面不均匀, 淬火后弯曲变形是难免的, 在设计时必须考虑到校正问题: ①要避免形成两个方向的弯曲, 在上、下不可能对称的情况下, 左右一定要对称; ②要采用残余奥氏体较多的合金工具钢 (如 9Mn2V) 或轴承钢 (如 GCr15), 以便在淬火后及时进行“热校正” (用低碳钢渗碳亦可), 同时一定要把毛坯锻造后球化退火的金相组织要求列入技术条件, 孔口边缘必须倒角 $R \geq 0.5 \sim 1\text{mm}$, 以免校正时产生裂纹</p> <p>图 c 是块导轨板, 应尽可能采用电接触加热的方法进行表面硬化处理, 最好能把零件加工到尺寸后, 安装在床身上再表面淬火, 材料则仍可用碳钢如 50 钢, 淬硬层愈浅则变形愈小</p>	 <p>图 a 标注: 75, $\phi 10$, 35mm 处 40 ~ 45HRC, 20mm 处二段 27 ~ 40HRC, 材料: 45</p> <p>图 b 标注: $\phi 72$, 32, 材料 GCr15, 淬火 59HRC</p> <p>图 c 标注: 60, 12, 750, 2-$\phi 9$, 此两面淬硬</p>
考虑材料的工艺性	<p>图 a、b 是用 45 钢制造的轴, 强度及其他力学性能是足够的, 如在图示位置包扎良好, 开裂也可避免, 但淬火后, 端面槽口尺寸是无法校正的, 图 a 的会胀大, 图 b 的会收缩。从淬火变形考虑就必须改用硬化性较好的合金结构钢如 42MnVB 等, 以便采用等温淬火的方法减少变形, 外圆的沟槽变形也可减少</p>	 <p>图 a 标注: $\phi 30^{+0.036}$, 15, 25 $^{+0.045}$, 56 ± 0.1 (仅此段淬硬), 75, 此段包石棉火泥, A-A, $\phi 25^{+0.014}$, $\phi 17.5^{+0.012}$, $20^{+0.017}_{-0.002}$</p>

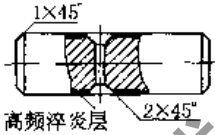
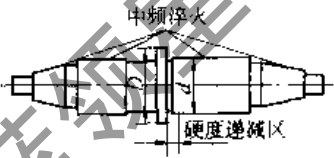
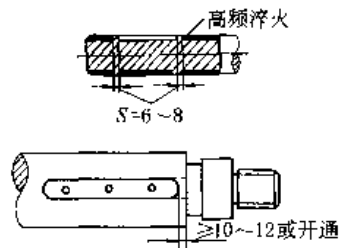
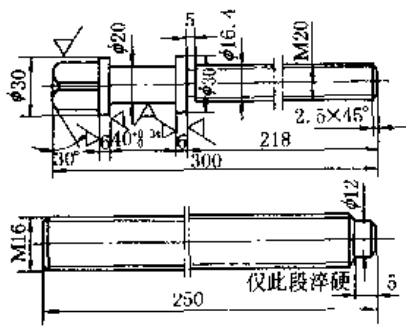
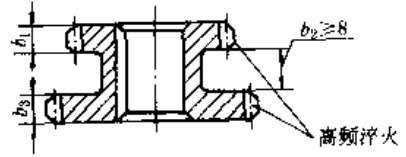
要求	说 明	图 例
考 虑 材 料 的 工 艺 性	<p>图 c 为一滚轮，槽部 (12H11) 要求淬硬，槽附近有 $\phi 8$ 的配作孔，要在淬火后配作。若选用 45 或 40Cr 钢，在淬火前加工出孔，则淬火后变形大，硬度高，配作有困难；若淬火后加工孔，又加工不动，故选用中碳钢整体淬火不合适。若采用高频淬火，则零件较小单独淬槽部有困难。如果改用 20Cr 钢，先加工槽，然后渗碳，渗碳后，将配钻孔处的渗碳层去掉，然后油淬，低温回火，$\phi 8$ 锥孔因碳低而淬不硬，故可以配作</p>	<p>(b)</p>
	<p>图 d 为一内凸轮，原设计采用 45 钢制造，要求凹槽处淬硬。为防止开裂，曾采用水-油双液淬火，由于该件结构厚薄悬殊，水中停留时间不易掌握，结果造成沿薄截面处的淬火裂纹，如改用 40Cr 钢，采用油淬，既可达到技术要求又不致造成淬火开裂</p>	<p>(c)</p>
	<p>图 e 为一滑阀，结构比较复杂，原设计要求 45 钢淬火后回火，硬度 45 ~ 50HRC。由于 45 钢水淬开裂倾向大，淬火时 $\phi 10$ 孔处极易开裂。如改用 40Cr 等合金结构钢制造，就可减少开裂倾向</p>	<p>(d)</p>
	<p>图 f 圆锥齿轮原设计要求用 40Cr，齿部高频淬火后回火至 50 ~ 55HRC。按要求进行齿部高频淬火后两弧齿面硬度不一，特别是模数较大时硬度差大，改用低合金渗碳钢渗碳后齿部淬火比较合适</p>	<p>(e)</p>
		<p>(f)</p>

要求	说明	图 例
按变形规律调整加工尺寸	<p>如某汽车变速齿轮键宽要求 $10^{+0.09}_0$。渗碳淬火后的变形规律试验数据为缩小 0.05mm。因此，冷加工可控制在 $10^{+0.12}_0$，则热处理后一般为 $10^{+0.07}_0$，符合技术要求</p>	 <p>设计要求 $B = 10^{+0.09}_0$ 冷加工控制为 $B = 10^{+0.12}_0$</p>
	<p>图 a 所示薄壁套筒，一端带凸缘，氮化后易变成喇叭口，如改为图 a' 所示结构，则变形可消失</p>	 <p>(a) (a')</p>
结 合 工 艺 改 进 结 构	<p>注意孔距的合理安排 对于受力较大的零件合理安排孔位置尤为重要。图 a 所示模板，其螺孔与落料孔距离太近，淬火时易变形、改为图 a' 所示 $l \geq s$ 较好 螺钉孔不应位于交叉刃口的延线上，尤其不应靠近小锐角，以免局部减弱模具强度，而出现裂纹，改成图 b' 较好</p>	 <p>(a) (a') (b) (b')</p>
结 构	<p>当键槽离轮齿较近时，其键槽不应置于齿根下面，以免太薄产生断裂，应改成图 a' 示结构</p>	 <p>(a) (a')</p>
	<p>臂较长而又单薄的铸件应设置加强筋，以免热处理时断裂。改成图 a' 加设了横梁，使铸件强度有显著的加强</p>	 <p>(a) (a')</p>

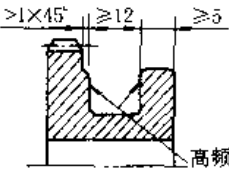
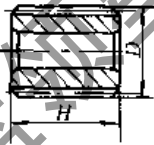
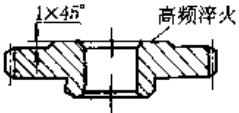
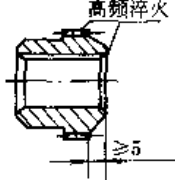
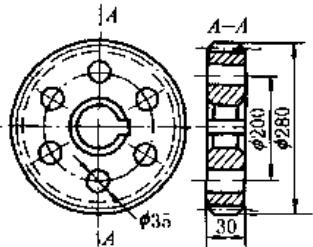
要求	说 明	图 例												
结 合 工 艺 改 进 结 构	b_1 和 b_2 不宜相差太大													
	全部齿一次加热，高频淬火时， r 要足够大， b 不宜太大，一般 $t \geq 2.5h$ ， $b \leq 55\text{mm}$													
	t/D 不宜太小，一般在 0.1 ~ 0.2 以上， t_2 不要太小，约为 $2t_1$ ， R 要大 渗碳齿轮可在轮辐上加开工艺孔，增厚 t ，以减小变形													
	b_1 和 b_2 要相当，相差愈大变形愈大													
	l/d 比不要太大													
	附加余量是为了减少渗碳时变形，热处理后应切去													
	从小端到大端过渡处，不淬火带的宽度 f 由 $D-d$ 确定，参见下表：	<table border="1"> <thead> <tr> <th></th> <th colspan="3">/mm</th> </tr> </thead> <tbody> <tr> <td>$D-d$</td> <td>< 15</td> <td>10 ~ 20</td> <td>> 20</td> </tr> <tr> <td>f</td> <td>1.5 ~ 3</td> <td>3 ~ 5</td> <td>5 ~ 12</td> </tr> </tbody> </table>		/mm			$D-d$	< 15	10 ~ 20	> 20	f	1.5 ~ 3	3 ~ 5	5 ~ 12
	/mm													
$D-d$	< 15	10 ~ 20	> 20											
f	1.5 ~ 3	3 ~ 5	5 ~ 12											

感应加热表面淬火的特殊要求

表 1-6-31

要 求	说 明	图 例								
<p>轴端、轴孔及齿轮端部均应有倒角</p>	<p>感应加热表面淬火时尖角处易过热，甚至熔化，因此轴端应有倒角，若轴有孔，孔也应倒角，如右图，孔径较大时还应配入铜铆钉，淬后拆除</p>									
<p>从轴的小径到大径，应允许有“硬度递减区”（即过渡区）</p>	<p>硬度递减区的宽度和两个直径之差有关，其规定见下表：</p> <table border="1" data-bbox="448 649 986 806"> <thead> <tr> <th>$D - d$</th> <th>10 ~ 20</th> <th>20 ~ 30</th> <th>> 30</th> </tr> </thead> <tbody> <tr> <td>硬度递减区宽度</td> <td>5 ~ 10</td> <td>10 ~ 15</td> <td>15</td> </tr> </tbody> </table> <p>如按表所列数值进行表面淬火后对质量有影响时，则应改变设计结构，因高中频感应圈本身有一定宽度故淬火时不能淬硬到凸肩根部</p>	$D - d$	10 ~ 20	20 ~ 30	> 30	硬度递减区宽度	5 ~ 10	10 ~ 15	15	
$D - d$	10 ~ 20	20 ~ 30	> 30							
硬度递减区宽度	5 ~ 10	10 ~ 15	15							
<p>轴上键槽两端必须留 6 ~ 8mm 不淬火带，键槽距轴端应 > 10mm，或开通</p>	<p>目的是防止淬火时键槽熔化，如设计要求必须淬硬时，应考虑能镶配紫铜销（两端要有间隙），淬后拆除不淬火带的硬度，大约在下表范围：</p> <table border="1" data-bbox="448 1108 986 1220"> <thead> <tr> <th>钢 号</th> <th>35</th> <th>45</th> <th>40Cr</th> </tr> </thead> <tbody> <tr> <td>硬度 HRC</td> <td>25 ~ 30</td> <td>30 ~ 33</td> <td>33 ~ 36</td> </tr> </tbody> </table> <p>键槽距轴端间距 > 10mm 或开通是为了防止淬裂</p>	钢 号	35	45	40Cr	硬度 HRC	25 ~ 30	30 ~ 33	33 ~ 36	
钢 号	35	45	40Cr							
硬度 HRC	25 ~ 30	30 ~ 33	33 ~ 36							
<p>细长的调节螺丝要考虑淬火变形（螺距变化）</p>	<p>细长的调节螺丝，一般都用热轧圆钢制成，如全部都加热淬火，不仅易于造成弯曲，而且螺距也会变化，造成淬火后旋不进螺母，因此对此类工件可广泛采用局部火焰淬火或高频淬火的方法，承受载荷较大的可在毛坯调质后，再局部淬硬</p>									
<p>二联或三联以上而外径相差不大的齿轮，若齿部均需淬火时，齿部二端面间的间距应 ≥ 8mm。b₂、b₃要相近</p>	<p>为了防止在分别淬火后，先淬硬的齿轮受到后淬齿轮感应圈感应影响硬度，故二联齿轮淬火时，应先淬直径小的，再淬大的</p>									

续表

要 求	说 明	图 例
塔形齿轮如在沟槽、拨叉部分要求淬火，则端部厚度应 $\geq 5\text{mm}$ ，沟槽部分宽度 $\geq 12\text{mm}$	要求端部有一定厚度，是为了防止端部开裂 要求沟槽有一定宽度，是考虑感应器的制作及操作方便	
在一般条件下，不宜设计齿宽比齿轮直径大的柱形齿轮	这样的齿轮容易发生变形，而且也比较难获得合理的硬化层分布，如必须这样设计，则应采用低合金结构钢等温或分级淬硬	
齿轮端面淬火时，淬火部分应凸起不小于 1mm ，并倒成 45° 角	这样一方面可避免在端面淬火时影响齿部硬度，同时淬火面积小了，高频的感应圈也比较好解决	
齿部及端面均要求淬火时，端面与齿部距离 $\geq 5\text{mm}$	这样可以防止端面淬硬时影响齿部的硬度	
冷热加工应相互密切配合，合理安排工艺路线	凡高频淬火的齿轮、长轴套等零件，在淬火后内孔都略有收缩，因此在要求精度较高的情况下，应将长轴套、齿轮的键槽、花键在淬火之后再拉削一次以保证精度	 <p>若全部先加工，后淬火，淬火后靠近 $\phi 35$ 孔处的节圆直径将会下凹。因此 6 孔只能在高频淬火后作出</p>

2 有色金属热处理

2.1 有色金属材料热处理方法及选用

表 1-6-32 有色金属材料热处理方法、目的与用途

名称	工艺方法	目的与用途
均匀化退火 (扩散退火)	在加热、保温过程中, 由于原子扩散作用而使合金化学成分趋于均匀	用于铸件或热加工前的铸锭, 以消除或减少成分偏析和组织的不均匀性, 提高塑性, 改善加工产品的质量
再结晶退火	将冷变形加工后的制品加热到再结晶温度以上, 保温后空冷	用于经冷变形加工后的制品。目的是消除冷作硬化, 恢复塑性, 以利于下一道工序的顺利进行。 也作为产品的最终退火, 以获得细晶粒组织, 改善性能
去应力退火	加热到低于再结晶温度的退火	消除锻造、铸造、焊接和切削加工产生的内应力 消除黄铜的蚀裂现象 对于不能热处理强化的铝合金和纯铝等, 则是为了消除形变应力、保留冷作硬化
固溶处理 (淬火)	加热到稍高于强化相最大溶解度的温度, 保温后水冷, 获得过饱和固溶体	是各种有色金属合金强化处理的准备工序 (此时尚未强化), 与随后的时效处理配合使合金达到强化的目的
自然时效	在常温下长时间停留, 使固溶处理后的过饱和固溶体中的强化相脱溶	提高强度、硬度。由于此法所用时间太长, 除冶金工厂外, 生产中一般不采用
人工时效	在加热条件下 (一般 150℃ 左右), 使固溶处理下的过饱和固溶体中的强化相脱溶	提高强度、硬度。普遍用于铝、铜等有色金属合金的强化过程
回归现象	自然时效后的铝合金, 在高于人工时效的温度短时间加热后快速冷却到室温。此时合金重新变软, 恢复到刚固溶处理后的状态, 且仍能进行正常的时效	可使自然时效硬化了的铝合金重新软化、恢复塑性, 以继续进行冷变形加工用于铝合金制品的返修

表 1-6-33 常用有色金属材料热处理方法的选用

材料	热处理方法	目的
热处理不能强化的形变铝合金	高温退火	消除冷作硬化, 提高塑性
	低温退火	提高塑性的同时, 部分保留冷变形所获得的强化效果
热处理可强化的形变铝合金	完全退火或快速 (中间) 退火	提高塑性并消除由于淬火时效的强化
	淬火 (即固溶处理, 下同) + 时效	获得高的强度和足够韧性
铝 合 金 铸造铝合金	①不预先淬火的人工时效	提高强度和硬度, 改善切削加工性和表面粗糙度
	②退火	适于强度要求不高或不能热处理强化的合金。消除铸造应力和加工硬化。改善组织中某些脆性相形态, 提高塑性, 稳定尺寸
	③淬火 + 自然时效	提高零件的强度和在 100℃ 以下工作的抗蚀性
	④淬火 + 不完全人工时效	用于中等载荷和在不高温度下工作的零件, 以获得高的强度, 并保持较高塑性
	⑤淬火 + 完全人工时效	用于处理大载荷零件, 获得最高的强度和硬度
	⑥淬火 + 稳定化回火处理	用于高温工作的零件, 与④、⑤比, 强度较低, 而塑性较高, 回火温度接近工作温度, 使组织稳定、耐蚀性提高
	⑦淬火 + 软化回火处理	回火温度高于⑥, 适于比⑥更高温度状态下工作的零件, 以获得高的塑性和尺寸稳定性
	⑧冷处理 + 冷热循环处理	使零件获得高的尺寸稳定性

续表

材 料	热 处 理 方 法	目 的	
铜 合 金	纯(紫)铜	再结晶退火	消除由冷变形加工引起的加工硬化, 恢复塑性
	黄铜	低温退火	消除内应力, 防止应力腐蚀开裂和切削加工时变形
		再结晶退火	包括加工工序间的中间退火和成品的最终退火。消除加工硬化, 恢复塑性
	青铜	均匀化退火(扩散退火)	消除或减少铸锭成分偏析和组织不均匀性, 提高塑性
		再结晶退火	包括加工工序间的中间退火和成品的最终退火。消除加工硬化, 恢复塑性
		去应力(低温)退火	消除内应力, 防止应力腐蚀开裂, 稳定冷变形或焊接工作的尺寸和性能, 以及防止切削加工时产生的变形
		淬火+时效	用于铍青铜、硅青铜、复杂铝青铜 提高强度、硬度
	钛合金	去应力退火(450~650℃)	消除铸、焊和切削加工内应力, 部分恢复塑性
		完全退火(650~800℃)	使组织和力学性能均匀, 在室温下有良好的塑性和适当韧性; 对于耐热合金, 是使其在高温下具有尺寸和组织稳定性 钛合金多在退火状态下使用
		去氢退火(540~760℃)	防止氢脆, 必须在真空下进行
淬火+时效		获得高的强度并保持足够韧性	
镁合金	去应力退火	消除铸造、冷热加工、矫直和焊接产生的内应力, 稳定尺寸	
	再结晶退火	消除冷作硬化	
	淬火+时效	提高硬度和强度	

2.2 铝及铝合金热处理

铝及铝合金按加工方法分为变形铝合金和铸造铝合金。按热处理性质分为: 热处理强化的铝合金, 包括硬铝、锻铝及大部分铸造铝合金, 它只能在淬火+时效状态下使用; 热处理不强化的铝合金, 包括工业纯铝、防锈铝, 它只能在退火或冷作状态下使用, 一部分低强度的铸造铝合金, 它只能在退火状态下使用。

变形铝合金的热处理方法和应用

表 1-6-34

合金类型、牌号	方法	有效厚度 /mm	退火温度 /℃	保温时间 /min	冷却 方式	应 用	备 注
热处理不 强化的 铝合金	高温退火	≤6	350~500	热透为止	空冷	降低硬度, 提高塑性, 可达到最充分的软化, 完全消除冷作硬化	需要特别注意退火温度和保温时间的选择, 以免发生再结晶过程而使晶粒长大
		>6	350~420	30			
			310~335				
		0.3~3	350~420 (井式炉)	50~55			
		>3~6		60~65			
>6~10	80~85						
1070A、1060、1050A、1035、1200、8A06、3A21	低温退火	—	150~250	120~180	空冷	既提高塑性, 又部分地保留由于冷作变形而获得的强度 消除应力, 稳定尺寸	退火温度与杂质含量有关, 它随杂质含量的增加而升高
		—	150~180	60~120			
		—	270~300	60~120			
		—	250~280	60~150			

合金类型、牌号	方法	有效厚度 /mm	退火温度 /°C	保温时间 /min	冷却方式	应用	备注
2A06	完全退火		380 ~ 430	10 ~ 60	30°C/h 炉冷至 260°C, 然后空冷	提高塑性, 并完全消除由于淬火及时效而获得的强度, 同时可以消除内应力和冷作硬化	完全退火后, 半成品可以进行高变形程度的冷压加工 淬火后或淬火及时效后用冷变形强化的 2A11、2A12、7A04 合金板材, 不宜进行退火, 因冷作硬化程度不超过 10%, 即在临界变形程度范围内, 缓慢的退火加热, 可引起晶粒粗大
2A11、2A12、2A16、2A17			390 ~ 450				
LF42(旧牌号)			400 ~ 450				
LC6(旧牌号)			390 ~ 430				
7A04	完全退火	0.3 ~ 2	390 ~ 430 (井式炉)	40 ~ 45	30°C/h 炉冷至 150°C, 然后空冷		
		> 2 ~ 4		50 ~ 55			
		> 4 ~ 6		60 ~ 65			
2A11	快速退火	0.3 ~ 4	350 ~ 370 (井式炉)	40 ~ 45	空冷	提高经济性与时效而强化的变形铝合金的半成品及零件的塑性和软化程度 部分消除内应力 缩短退火时间	7A04、LC6(旧牌号)合金在个别情况下, 可按 2A12 合金规范进行快速退火, 但可能产生强化, 所以退火与变形加工之间的放置时间不应超过 240h
2A12		> 4 ~ 6		60 ~ 65			
6A02		> 6 ~ 10		90 ~ 95			
2A06、2A16、2A17		—	350 ~ 370	120 ~ 240	空冷或水冷		
7A04			290 ~ 320				
6A02			380 ~ 420				
2A50			350 ~ 400				
2A14	390 ~ 410						
2A06 2A11 2A12	瞬时退火	—	350 ~ 380 (硝酸盐)	60 ~ 120	水冷	为消除其半成品的加工冷作硬化, 以获得继续加工的可能性	
2A02	淬火	半成品种类	淬火最低温度 /°C	最佳温度 /°C	发生过烧危险温度 /°C	淬火是将零件加热到接近共晶熔点或为保证细的晶粒和某种特殊性能而足以使强化相充分溶解的温度, 并保温一定时间, 然后强冷至室温, 以得到稳定的过饱和固溶体	淬火后强度增高, 但塑性仍然足够高, 可进行冷变形 自然时效的铝合金淬火后只能短时间保持良好塑性, 这个时间是: 2A12 为 1.5h; 2A11、6A02、2A50、2A70、2A80、2A14、2A02、2A06 等为 2 ~ 3h; 7A04、LC6(旧牌号)、7A09 为 6h, 因此变形工艺过程必须在上述时间内完成
		棒材、锻件	490	495 ~ 508	512		
2A11、2A13			480	485 ~ 510	525		
2A06			495	500 ~ 510	515		
2A11		板材、管材	485	490 ~ 510	520		
2A12			490	495 ~ 503	505		
		棒材、锻件	485	490 ~ 503			
2A16		板材、管材	525	530 ~ 542	545		
		棒材、锻件	520	530 ~ 542			
7A04		板材、管材	450	455 ~ 480	520 ~ 530		
7A09			450	455 ~ 480	525		
LC6(旧牌号)		棒材、锻件	450	455 ~ 473	—		
6A02		板材、管材	510	515 ~ 540	565		

热处理强化的铝合金

微信资料下载

获取更多资料

续表

合金类型、牌号	方法	有效厚度 /mm	退火温度 /℃	保温时间 /min	冷却 方式	应用	备注
6A02	淬 火		510	515 ~ 530	—		
2A50, 2B50			500	510 ~ 540	545		
2A70		棒材、锻件	520	525 ~ 540	545		
2A80			510	515 ~ 535	545		
2A90			510	510 ~ 530	—		
2A14		板材、管材	490	500 ~ 510	517		
	棒材、锻件	495 ~ 505		515			
热处理 强化 的 铝 合 金	自然 时效	半成品种类	时效温度/℃		时效时间 /h	时效的目的是将淬 火所得到的过饱和固 溶体在低温(人工时 效)或室温(自然时效) 的条件下,保持一定 的时间,使强化相从固 溶体中呈弥散质点析 出,从而使合金异常 强化,获得很高的力 学性能	2A06、2A11、2A12 合金如低于150℃ 使用时,则进行自然 时效;高于150℃ 使用时,则进行人工 时效 6A02、2A50、2B50、 2A70、2A80、2A90、 2A14、2A02、2A16、 2A17合金零件高温 使用(≥150℃)时, 需人工时效,但6A02、 2A50、2A14合金零 件也可采用自然时效
		各种半成品	室温		48 ~ 144 (>96)		
	人工 时效	各种 半成品	6A02、2A50、2B50、 2A14	150 ~ 165	6 ~ 15		
			2A70	180 ~ 195	8 ~ 12		
			2A80	165 ~ 180	8 ~ 14		
			2A90	135 ~ 150	2 ~ 4		
			2A02	165 ~ 175	10 ~ 16		
			2A11	160 ± 5	6 ~ 10		
		挤 压 半 成 品	2A12	185 ~ 195	6 ~ 12		
			2A16	规范1: 160 ~ 175	10 ~ 16		
				规范2: 200 ~ 220	8 ~ 12		
			2A17	180 ~ 195	12 ~ 16		
			7A04、7A09	120 ~ 140	12 ~ 24		
				一级 挤 压 半 成 品	120 ± 5		
1CS(旧牌号)、1C6 (旧牌号)	二级 模 锻 件、 其 他 各 种 锻 件	160 ± 5	8				
	一级 模 锻 件、 其 他 各 种 锻 件	115 ~ 125	2 ~ 4				
	二级 其 他 各 种 锻 件	160 ~ 170	3 ~ 5				

铸造铝合金的热处理方法和应用

表 1-6-35

合金牌号	方 法	操 作	应 用
ZL-103 ZL-104 ZL-105 ZL-401	不预先淬火的人工时效	时效温度大约是 150 ~ 180℃, 保温 1 ~ 24h 用湿砂型或金属型铸造时, 可获得部分 淬火效果, 即固溶体有着不同程度的过饱 和度	改善铸件切削加工性; 提高某些合金 (如 ZL-103, ZL-105) 零件的硬度和强度(约 30%); 用来处理承受载荷不大的硬模铸造 零件

续表

合金牌号	方 法	操 作	应 用
ZL-101 ZL-102 ZL-103 ZL-501	退火	退火温度大约是 280 ~ 300℃, 保温 2 ~ 4h 一般铸件在铸造后或粗加工后常进行此种处理	消除铸件的铸造应力和机械加工引起的冷作硬化, 提高塑性 用于要求使用过程中尺寸很稳定的零件
ZL-101 ZL-201 ZL-203 ZL-301 ZL-302	淬火	淬火温度约为 500 ~ 535℃, 铝镁系合金为 435℃ 这种处理亦称为固溶化处理, 对具有自然时效特性的合金, 淬火亦表示淬火并自然时效	提高零件的强度并保持高的塑性, 提高在工作温度 100℃ 以下工作零件的抗蚀性, 用于受动载荷冲击作用的零件
ZL-101 ZL-103 ZL-105 ZL-201 ZL-202 ZL-203	淬火后瞬时(不完全)人工时效	在低温或瞬时保温条件下进行人工时效, 时效温度约为 150 ~ 170℃	获得足够高的强度(较淬火为高)并保持较高的屈服极限 用于承受高静载荷及在不很高温度下工作的零件
ZL-101 ZL-104	淬火后完全人工时效	在较高温度和长时间保温条件下不进行人工时效; 时效温度约为 175 ~ 185℃	使合金获得最高强度而塑性稍有降低 用于承受高静载荷而不受冲击作用的零件
ZL-101 ZL-103 ZL-105	淬火后稳定回火	最好在接近零件工作温度(超过以上两种方法的回火温度)的条件下进行回火 回火温度约为 190 ~ 230℃, 保温 4 ~ 9h	获得足够强度和较高的稳定性, 防止零件高温工作时力学性能下降和尺寸变化 适用于高温工作的零件
ZL-101 ZL-103	淬火后软化回火	回火温度比上法更高, 一般约为 230 ~ 270℃, 保温时间 4 ~ 9h	获得较高的塑性, 但强度特性有所降低 适用于要求高塑性的零件
	循环热处理	将零件加热到工作温度和冷却到 -50℃ 或 -196℃, 反复进行若干次	保证零件尺寸最稳定

2.3 铜及铜合金热处理

表 1-6-36

铜及铜合金热处理方法和应用

合金牌号	方 法	应 用	备 注
除铍青铜外所有合金	退火	消除应力及冷作硬化, 恢复组织, 降低硬度, 提高塑性消除铸造应力, 均匀组织和成分, 提高塑性, 改善加工性	可作为黄铜压力加工件的中间热处理工序, 青铜件毛坯或中间热处理工序加热保温后空冷
H62、H68、HPb59-1 等	低温退火	消除内应力, 提高黄铜件(特别是薄的冲压件)抗腐蚀破裂(又称季裂)的能力	一般作为冷冲压件及机加工零件的成品热处理工序

续表

合金牌号	方法	应用	备注
锡青铜 铍青铜	致密化退火	消除铸件的显微疏松,提高铸件的致密性	
	淬火	提高塑性,获得过饱和固溶体	采用水冷
铍青铜	淬火时效 (调质处理)	提高铍青铜零件的硬度、强度、弹性极限和屈服极限	淬火温度为 $790^{\circ}\text{C} \pm 10^{\circ}\text{C}$,需用氮气或分解氨气保护
QA19-2、QA19-4、 QA110-3-1.5、QA110-4-4	淬火回火	提高青铜铸件和零件的硬度、强度和屈服极限	
QSn6.5-0.1、QSn4-3、 QSi3-1、QA17、BZn15-20	回火	消除应力,恢复和提高弹性极限	一般作为弹性元件的成品热处理工序
HPL59-1		稳定尺寸	可作为成品热处理工序

2.4 钛及钛合金热处理

表 1-6-37

钛及钛合金热处理方法和应用

合金牌号	方法	操作	应用	备注
TA3 ~ TA8、 TB1、TB2、TC1、 TC2、TC4、TC6、 TC10	不完全退火	将零件加热至稍低于再结晶温度(一般为 $450 \sim 650^{\circ}\text{C}$),保温 $1 \sim 1.5\text{h}$,然后空冷	消除因切削加工、锻造、焊接所产生的内应力,使塑性得到部分恢复	为防止零件加热时受到污染,可在真空炉加热,或通氮气或氩气予以保护
TA3 ~ TA8、 TB1、TB2、TC1 ~ T7、TC10等	完全退火	将零件加热至高于再结晶温度而低于 $(\alpha + \beta) \rightarrow \beta$ 的转变温度(一般为 $650 \sim 800^{\circ}\text{C}$),保温后空冷	较彻底地消除内应力,降低硬度、恢复塑性,并使组织力学性能均匀	为了消除和防止钛合金氢脆现象,可进行除氢退火,其温度一般是 $540 \sim 760^{\circ}\text{C}$,保温 $2 \sim 4\text{h}$
TC1、TC2、 TC4、TC6、TC8、 TC9	稳定化退火	加热至比相变温度低 $30 \sim 80^{\circ}\text{C}$,保温并炉冷至低于相变温度 $300 \sim 400^{\circ}\text{C}$,再保温 $80\text{min} \pm 20\text{min}$,然后空冷	使合金组织尽可能接近平衡状态,保证组织与性能稳定,以保证零件在较高温度下长期工作	为了使合金具有更好的综合性能,又发展了多次退火工艺
TB1、TB2、 TC3、TC4、TC6、 TC8、TC9、TC10 等	淬火时效	将合金加热至一定温度($\alpha + \beta$ 合金为相变点以下 $30 \sim 80^{\circ}\text{C}$,即在 $\alpha + \beta$ 相区内, β 合金为相变点以下 $10 \sim 40^{\circ}\text{C}$),水冷而得到过饱和的固溶体;然后再在高于脆相 ω 形成温度($450 \sim 600^{\circ}\text{C}$)加热、保温并空冷,使过饱和固溶体分解,可溶相(α 相及金属间化合物)从 β 固溶体中呈弥散质点析出,使合金化	使合金获得很高的强度并保持足够的韧性 使合金组织和性能具有足够的热稳定性	

第7章 表面处理

1 电 镀

利用外加电流作用从电解液中析出金属，并在物件表面沉积而获得金属覆盖层的方法。

电镀层的分类^[33,34]

表 1-7-1

分 类		说 明	举 例
按镀层金属与基体金属之间的电位关系分	阳极性镀层	是指比被保护的基体金属电极电位负，电性强，而使基体金属在一定介质中不受电化学腐蚀的镀层	对钢铁来说，镀锌层在大气腐蚀条件下就是阳极性镀层
	阴极性镀层	是指比被保护的基体金属电极电位正，电性弱，仅能机械地保护而不能使基体金属不受电化学腐蚀的镀层	对钢铁来说，镍、铜、铬、银、金等镀层都是阴极性镀层
按使用的目的分	保护性镀层	防止锈蚀或腐蚀 (1) 一般大气条件下的黑色金属制品 (2) 海洋性气候条件下 (3) 要求镀层薄而抗腐蚀能力强 (4) 用铜合金做的海洋仪器 (5) 接触有机酸的黑色金属制品，如食品容器 (6) 抵抗硫酸和铬酸的腐蚀	镀锌 镀镉 用镉锡合金代替单一的锌或镉镀层 镀银锡合金 镀锡 镀铅
	工作-保护性镀层	除了防止零件免受腐蚀外，主要在于提高零件的抗机械磨损和表面硬度	铬、镍
	保护-装饰性镀层	防腐及使制品具有经久不变的光泽外观。多为多层镀覆，底层+(或中间层)+表层。底层常用铜锡镀层，或镀锌铜，或镀铜；表层常用光亮铬或镍、铬	铜锡镀层+光亮铬；锌铜镀层+光亮铬；铜镀层+镍+铬 汽车、自行车、钟表等就使用这类镀层
	耐磨利减磨镀层	耐磨是借提高表面硬度，减磨是借在滑动接触面上镀上能起固体润滑剂作用的韧性金属(减磨合金)以减少滑动摩擦	耐磨镀层多采用镀硬铬，如大型轴、曲轴的轴颈、发动机的气缸和活塞环、冲击模具的内腔等 减磨镀层多用锡、铅锡合金、银铅合金、铟铅合金及铅锡铋三元合金等，多用于轴瓦或轴套上
	热加工镀层	(1) 防止局部渗碳 (2) 防止局部渗氮 (3) 防止局部碳氮共渗 (4) 钎焊前	镀铜 镀锡 镀锡 镀锡、镀铜或镀银
	高温抗氧化镀层	防止高温氧化 (1) 转子发动机内腔，喷气发动机转子叶片等高温工作零件 (2) 更特殊场合下工作的零件	镀铬或镀铬合金 镀铂铑合金

续表

分类	说明	举 例	
按使用目的分	修复性镀层	修复报废或磨损的零件	镀铬、铜、铁等，用于轴与齿轮等零件
	导电性镀层	提高表面导电性能的镀层 (1) 一般情况 (2) 同时要求耐磨的 (3) 在高频波导生产中	镀铜、镀银 镀银锡合金、银金合金、金铂合金等 采用镜面光泽的镀银层
	磁性镀层	电镀工艺参数改变可以调整镀层的磁性能参数	常用的电沉积磁性合金有镍铁、镍钴、镍钴磷等。这种镀层多用于录音机、电子计算机等设备中的录音带、磁环线上
	其他镀层	(1) 保持零件表面的润滑剂 (2) 改善零件表面的磨合性 (3) 为了增加钢丝和橡胶热压时的粘合力 (4) 为了增加反光能力	多孔性镀铬 镀铜、镀锡、镀铬 镀黄铜 镀铬、镀银、镀高锡青铜等

金属镀层的特点及应用^[33]

表 1-7-2

名称	特 点	应 用
镀锌	<p>锌在干燥空气中，比较稳定，不易变色，在水中及潮湿大气中则与氧或二氧化碳作用生成氧化物或碱性碳酸锌薄膜，可以防止锌继续氧化，起保护作用。锌在酸及碱、硫化物中极易遭受腐蚀。镀锌层一般都要经钝化处理，在铬酸或在铬酸盐液中钝化后，由于形成的钝化膜不易与潮湿空气作用，防腐能力大大加强。对弹簧零件、薄壁零件（壁厚 < 0.5mm）和要求机械强度较高的钢铁零件，必须进行除氢，铜及铜合金零件可不除氢。镀锌成本低、加工方便、效果良好</p> <p>锌的标准电位较负，所以镀锌层对很多金属均为阳极性镀层</p>	<p>在大气条件和其他良好环境中使用的钢铁零件普遍使用镀锌。但不宜作摩擦零件的镀层</p>
镀镉	<p>在海洋性的大气或海水接触的零件及在 70℃ 以上的热水中，镉镀层比较稳定，耐腐蚀性强，润湿性好，在稀盐酸中溶解很慢，但在硝酸里却极易溶解，不溶于碱，它的氧化物也不溶于水。镉镀层比锌镀层质软，镀层的氢脆性小，附着力强，而且在一定电解条件下，所得到的镉镀层比锌镀层美观。但镉在熔化时所产生的气体有毒，可溶性镉盐也有毒</p> <p>在一般条件下，镉对钢铁为阴极性镀层，在海洋性和高温大气中为阳极性镀层</p>	<p>它主要用来保护零件免受海水或与海水相类似的盐溶液以及饱和海水蒸气的大气腐蚀作用。航空、航海及电子工业零件、弹簧、螺纹零件，很多都用镀镉</p> <p>可以抛光、磷化和作油漆底层，但不能作食具</p>
镀铬	<p>铬在潮湿的大气、碱、硝酸、硫化物、碳酸盐的溶液以及有机酸中非常稳定，易溶于盐酸及热浓的硫酸。在直流电的作用下，如铬层作为阳极则易溶于苛性钠溶液。铬层附着力强，硬度高，800~1000HV，耐磨性好，光反射性强，同时还有较高的耐热性，在 480℃ 以下不变色，500℃ 以上开始氧化，700℃ 则硬度显著下降。其缺点是硬、脆，容易脱落，当受交变的冲击载荷时更为明显。并具有多孔性</p> <p>金属铬在空气中容易钝化生成钝化膜，因而改变了铬的电位。因此铬对铁就成了阴极镀层</p>	<p>在钢铁零件表面直接镀铬作防腐层是不理想的，一般是经多层电镀（即镀铜→镍→铬）才能达到防锈、装饰的目的。目前广泛应用在为提高零件的耐磨性、修复尺寸、光反射以及装饰等方面</p>

名称	特 点	应 用
松孔镀铬	松孔镀铬是耐磨镀铬的一种特殊形式,它与一般镀铬的明显区别,即在镀铬层的表面上产生网状沟纹或点状孔隙。目的是为了保存足够的润滑油,以改善摩擦条件,减少两摩擦面的金属接触,提高耐磨性	广泛应用于内燃机的气缸、气缸套、活塞环、活塞销以及上述零件磨损后的修复等方面
镀铜	铜在空气中不太稳定,易于氧化,在加热过程中尤其,同时具有较高的正电位,不能很好地防护其他金属不受腐蚀,但铜具有较高的导电性,铜镀层紧密细致,与基体金属结合牢固,有良好的抛光性能 铜比铁的电位较高,对铁来说是阴极性镀层	铜镀层很少用作防护性镀层。一般用来提高其他材料的导电性,作其他电镀的底层,防止渗碳的保护层,在轴瓦上用来减少摩擦或作装饰等
镀镍	镍在大气和碱液中化学稳定性好,不易变色,在温度600℃以上时,才被氧化。在硫酸和盐酸中溶解很慢,但易溶于稀硝酸,在浓硝酸中易钝化,因而具有好的耐腐蚀性能。镍镀层硬度高、易于抛光、有较高的光的反射性并可增加美观。其缺点是具有多孔性,为克服这一缺点,可采用多层金属镀层,而镍为中间层 镍对铁为阴极性镀层,对铜为阳极性镀层	通常为了防止腐蚀和增加美观用,所以一般用于保护、装饰性镀层上。铜制品上镀镍防腐较为理想 但由于镍比较贵重,多用铜锡合金代替镀镍
镀锡	锡具有较高的化学稳定性,在硫酸、硝酸、盐酸的稀溶液中几乎不溶解,在加热的条件下,锡缓慢地溶于浓酸中。在浓、热的碱液中溶解并生成锡酸盐。硫化物对锡不起作用。锡在有机酸中也很稳定,其化合物无毒。锡的焊接性很好 在一般条件下,锡镀层对铁属于阴极性镀层,对铜则属于阳极性镀层	广泛用于食品工业的容器上和航空、航海及无线电器材的零件上。还可以用来防止铜导线不受橡胶中硫的作用,以及作为非渗氮表面的保护层
镀锌	铅在硫酸、二氧化硫及其他硫化物和硫酸盐中不受腐蚀,但在高温(高于200℃)的浓硫酸中及浓盐酸中则发生强烈的腐蚀,在稀盐酸中反应缓慢,在有机酸——醋酸、乳酸、草酸中也比较稳定	在化学工业中应用较多,如加热器、结晶器、真空蒸发器等内壁镀铅
镀铜锡合金	电镀铜锡合金是在零件上镀铜锡合金后,不必镀镍,而直接镀铬。对于铜制零件用低锡青铜(含锡5%~15%),对于铜及铜合金零件用高锡青铜(含锡约38%以上)。低锡青铜镀层防腐能力良好,其物理、力学性能和工艺性能比中锡(含锡15%~25%)及高锡青铜镀层好	镍是一种比较稀少而贵重的金属,目前在电镀工业上广泛采用电镀铜锡合金来代替镀镍

镀 层 选 择

选择金属镀层时必须注意掌握下列几点:①正确分析零件工作条件,确定对电镀层的工作要求;②被电镀零件的金属种类及该金属电镀层在介质中的稳定性;③被电镀零件的结构、形状和尺寸的公差以及在零件表面上进行电镀并达到所需均匀厚度的可能性;④镀层与被镀零件表面的结合力。

表 1-7-3

电镀层电镀顺序^[34]

被镀金属	电 镀 层									
	金	铜	铜或铜合金 (氧化物)	铜(酸性)	镍	锡	铅	银	铬	锌
铁或钢	必须以铜或黄铜为底层	直接镀	直接镀	必须以铜或黄铜为底层	直接镀。 最好以铜或黄铜为底层	直接镀	直接镀。 对断面大的制品最好以镍为底层	薄层直接镀。其他铜或黄铜作底层	硬铬直接镀。其他铜或黄铜作底层	直接镀

续表

被镀金属	电 镀 层									
	金	铜	铜或铜合金 (氰化物)	铜(酸性)	镍	锡	铅	银	铬	锌
铜		直接镀	直接镀	必须以铜或黄铜为底层	薄层直接镀。其他铜或黄铜作底层(氰化物)	直接镀	直接镀	最好以铜或黄铜作底层(氰化物)	直接镀,在光泽的铜上镀成尤光泽	—
铜或铜合金	直接镀	直接镀	直接镀	直接镀	直接镀	直接镀	直接镀	浸汞处理	黄铜直接镀。最好以镍为底层	直接镀
镍	直接镀	直接镀	直接镀	直接镀	必须以铜或黄铜为底层	—	必须以铜或黄铜为底层(氰化物)	以铜或黄铜为底层	直接镀	—
锡	必须以铜或黄铜为底层(氰化物)	—	直接镀	必须以铜或黄铜为底层(氰化物)	同左	在热镀锡之后直接镀	直接镀	以铜或黄铜为底层	必须以铜或黄铜作底层(氰化物)	—
铅或铅合金	必须以铜或黄铜为底层(氰化物)	直接镀	直接镀	直接镀	—	直接镀	直接镀	以铜或黄铜为底层	必须以铜或黄铜或镍为底层	—
银	直接镀	直接镀	直接镀	直接镀	直接镀,如镀铬前的底层	—	—	直接镀	直接镀。最好以镍为底层	—
锌	最好以铜或黄铜为底层	—	直接镀	必须以铜或黄铜为底层(氰化物)	直接镀。最好以铜或黄铜为底层(氰化物)	直接镀	—	直接镀。或以铜或黄铜为底层	必须以铜或黄铜为底层(氰化物)	—

表 1-7-4 主要金属镀层厚度

镀层名称	使用条件	镀层厚度/mm
锌镀层	室内或良好条件	0.007 ~ 0.010
	室外或潮湿空气	0.010 ~ 0.020
	十分潮湿空气或工业性大气	0.020 ~ 0.040
	汽油、煤油、润滑油等油类	0.020 ~ 0.050
铜镀层	海洋性大气	0.010 ~ 0.040
	海水或氯化钠溶液	0.040 ~ 0.050
	工业性大气	0.005 ~ 0.015
	潮湿大气	0.007 ~ 0.015

镀层名称		使用条件		镀层厚度/mm			
铜镀层	镀镍、镀铬的底层	轻度腐蚀的大气		≥ 0.015			
		中等腐蚀的大气		≥ 0.030			
		严重腐蚀的大气		≥ 0.045			
防止局部渗碳	渗碳层厚度/mm	0.1 ~ 0.8		0.010 ~ 0.020			
		0.8 ~ 1.2		0.030 ~ 0.040			
		> 1.2		0.050 ~ 0.070			
铜镀层	防止氧化			0.030 ~ 0.060			
	修复磨损的尺寸			< 3			
	提高钢制品的导电性			0.010 ~ 0.200			
镍镀层	轻度腐蚀条件 中等腐蚀条件 严重腐蚀条件			铜(氰化物法)	铜(酸性法)	镍	铬
				0.003	0.012	0.010	0.001
				0.003	0.022	0.015	0.001
铬镀层	装饰性镀铬 耐磨性镀铬(轴、气缸套等) 恢复尺寸镀铬			0.001 ~ 0.003			
				0.05 ~ 1.0			
				根据磨损程度来确定厚度, 铬镀到一定厚度后要加以研磨			
锡镀层	防止渗氮			0.010 ~ 0.020			

表 1-7-5

镀铬层厚度^[34]

被镀零件的材料		铜及铜合金				钢 铁			
		使用条件分类							
		一类	二类	三类	四类	一类	二类	三类	四类
无光泽镀铬层	铜层					30 ~ 35	20 ~ 25	10 ~ 15	
	镍层					15 ~ 20	10 ~ 15	7 ~ 10	5 ~ 7
	铜-锡层	20 ~ 25	15 ~ 20	10 ~ 15	7 ~ 10				
	铬层	0.8 ~ 1.2	0.5 ~ 0.8	0.25 ~ 0.5	0.25 ~ 0.5	0.8 ~ 1.2	0.5 ~ 0.8	0.25 ~ 0.5	0.25 ~ 0.5
	总厚度	21 ~ 27	16 ~ 21	11 ~ 16	7.5 ~ 11	46 ~ 56	31 ~ 41	18 ~ 26	6 ~ 8
	孔隙率, 气孔数					3	4		
	/cm ²								
光亮镀铬层	铜层					30 ~ 35	20 ~ 25	10 ~ 15	
	镍层					15 ~ 20	10 ~ 15	7 ~ 10	5 ~ 7
	铜-锡层	20 ~ 25	15 ~ 20	10 ~ 15	7 ~ 10				
	铬层	0.8 ~ 1.2	0.5 ~ 0.8	0.25 ~ 0.5	0.25 ~ 0.5	0.8 ~ 1.2	0.5 ~ 0.8	0.25 ~ 0.5	0.25 ~ 0.5
	总厚度	20.8 ~ 26.2	15.5 ~ 20.8	10.25 ~ 15.5	7.25 ~ 10.5	45.8 ~ 56.2	30.5 ~ 40.8	17.25 ~ 25.5	5.25 ~ 7.5

注: 一般零件的使用条件分为良好、中等、恶劣三级, 相应的电镀层厚度一般也分为三类。

一类: (恶劣工作条件) 含有大量工业气体、燃料废气、灰尘、海水蒸发物或其他活性腐蚀剂的大气, 以及空气的相对湿度周期性地达到 98% 的场所, 经常要用手握住操作的零件, 在湿热带、干热带地区使用的零件。

二类: (中等工作条件) 含有少量工业气体、燃料废气、海水蒸发物或其他活性腐蚀剂, 而且比较干燥的室内外大气, 产品运输、保管时间不长。

三类: (良好工作条件) 不含工业气体、燃料废气、海水蒸发物及其他活性腐蚀剂, 而且比较干燥的室内外大气, 而产品的运输、保管时间不长。

四类: 用于较三类更好的条件。

2 (电) 刷 镀

刷镀是电镀的一种特殊方式。它不用镀槽，而是用浸有专用镀液的镀笔与镀件作相对运动，通过电解而获得镀层的过程。工作时，工件接电源的负极，镀笔接电源的正极，靠包裹着浸满溶液的阳极在工件表面擦拭，溶液中的金属离子在工件表面与阳极相接触的各点发生放电结晶，并不断长大，形成镀层。如果工件接正极，镀笔接负极，同一刷镀设备还可进行去毛刺、蚀刻和电抛光。

刷镀的特点是设备简单、操作方便，同一套设备可以在各种基材上获得几十种单金属、合金及复合镀层，还可对基材表面进行电净与活化处理。它允许使用比槽镀大几倍到几十倍的电流密度（最大可达 $500\text{A}/\text{dm}^2$ ），因此镀覆速度快，是一般槽镀的 5~50 倍。镀层厚度的均匀性可以控制，镀后一般不需要机械加工。这种方法适用于野外及现场修复，尤其对于大型零件、不易拆卸的零件以及带有不宜浸入槽液的附件零件，使用特别经济、方便。缺点是不适于加工大面积或大批量零件。

镀层类别及刷镀溶液的选择

表 1-7-6

镀层或被镀 工件材料类别	镀层要求及性能	刷镀溶液	应用举例
修复性镀层	镀液沉积速度快，镀层与基体结合强度高，安全厚度大	快速镍、致密快速镍、酸性镍、高堆积酸性镍、高速酸铜和高堆积碱铜等。同时可选用两种以上镀液，交替沉积组成复合镀层。	造纸烘缸、车床导轨修复；各类轴、柱塞、密封环、推拉杆、套管及气缸等的修复。
防护装饰性镀层	要求耐蚀好，而且表面美观	硬铬、光亮镍、快速镍	塑料模具、工艺品、造纸烘缸、各类阀杆食品机械零部件等
防护性镀层	仅要求耐腐蚀	镉、锌	
抗磨镀层	高硬度如轴类零件的耐磨性	快速镍镀液（硬度可达 40~45HRC） 镍钴合金镀液（硬度可达 48~52HRC）	各类轴颈、轴承、凸轮、滚针、滚筒、密封环及键槽等表面的刷镀
减摩镀层	耐磨性主要从减摩性来考察，因此硬度要求不高，如轴瓦类零件	Sn-Pb-Cu 镀液 铜镀液	各类轴瓦的修复和制作
导电性镀层	较好的导电性能	Ag、Au、Cu 等镀液	电子、电气元件如电触点、触头及开关等的刷镀
低氢脆镀层	有较低的氢脆性	低氢脆镉镀液	超高强度钢制件上刷镀低氢脆镉镀液阳极保护层，可不进行时效处理，如飞机的起落架、操作杆、固定柱、支承滑板等的修复
铝及铝合金	底镀层	一般采用特殊镍镀液 $\delta \approx 2\mu\text{m}$	铝是一种很活泼的两性金属，在空气中能氧化而很快生成一层致密而又坚固的氧化膜。其次，铝和铝合金在酸和碱中都能溶解，铝和其他金属的盐溶液能发生置换反应，铝与其他金属相比，膨胀系数差别较大，所以铝与铝合金件刷镀较困难。但在 2A70、2A80、LF8（旧牌号）等铝及铝合金表面镀镍、铜、钴很方便，镀层与铝基体能良好的结合。
	工作镀层	根据工件技术要求选定	
铜及铜合金、紫铜、黄铜、青铜等	底镀层	特殊镍镀液或碱铜镀液，镀层厚度为 $1 \sim 2\mu\text{m}$	
	工作镀层	根据工件技术要求选定	

续表

镀层或被镀 工件材料类别	镀层要求及性能	刷镀溶液	应用举例
铸铁、灰铸铁、 白口铸铁、球墨铸 铁、可锻铸铁	铸铁含有较多的碳化物和 石墨，工作表面的油污很容 易渗入石墨组织内部，除油 比较困难 经电净活化处理的待镀表 面组织结构缺陷较多，抗腐 蚀性能差	底镀层：若采用酸性镀液（特殊镍镀液）由于 H^+ 浓度较大，一方面有 可能析出氢气而增大镀层的应力，另一方面由于镀液酸性强而腐蚀基体金 属，影响镀层与基体金属的结合强度，因此，最好选用沉积速度快的中性 或偏碱性镀液。一般采用快速镍镀液或中性镍镀液	
低碳钢和低合金 钢如 10、20、Q235、 20Cr、18CrMnTi、 15CrMo、20CrMo 等	底 镀 层	工作镀层为铜镀层	特殊镍镀液或碱铜镀液，镀层厚度约 $2\mu m$
		工作镀层为镍镀层并 承受较大载荷	特殊镍镀液，镀层厚度约 $1\sim 2\mu m$
	工 作 镀 层	恢复尺寸，并要求提 高耐磨性	快速镍镀液，镀层厚度约 $10\mu m$
		仅恢复尺寸	碱铜镀液和快速镍镀液刷镀复合镀层，以增大尺寸厚度，降低镀层内 应力
中碳钢与中碳低 合金钢如 25、40、 45、50Cr、38CrSi、 42CrMo 等	底镀层	特殊镍镀液，镀层厚度约 $1\sim 2\mu m$	
	工作镀层	根据工件表面技术要求选定	
不锈钢、高合金 钢、特殊钢、镍、 铬及合金	底镀层	特殊镍镀液，镀层厚度约 $1000\sim 2000\mu m$	
	工作镀层	根据工作表面技术要求选定	

3 热 喷 涂

热喷涂是利用由燃料气或电弧等提供的热量，经喷枪，将丝（棒）状或粉末状喷涂材料加热到熔化或软化状态，并通过高速气流，使其进一步雾化、加速，然后喷射到经过制备的工件表面而形成涂层的方法。

这种技术的特点是：①涂层和被喷涂的工件材料非常广泛，可作涂层材料的有金属及其合金、自熔合金粉末（包括镍基、钴基、铁基的自溶合金）、陶瓷材料（包括金属氧化物、碳化物、硼化物、氮化物和硅化物）、塑料及复合粉末，可被喷涂的工件材料有金属及其合金、陶瓷、塑料、石膏、木材、纸张等；②工艺灵活，施工对象可以小到 10mm，大到像桥梁等大型构件，既可在真空或保护气氛下喷涂活性材料，也可在野外工作；③涂层厚度可以在几十微米到几毫米的较大范围内变化；④生产效率高，大多数工艺可达每小时数千克，有的甚至高达 50kg；⑤受喷涂的工件受热程度低（喷熔和等离子弧粉末堆焊除外），并且可以控制，因此可以避免工作因受热可能招致的各种损伤，如产生应力变形等；⑥与其他堆焊相比，火焰喷熔层和等离子弧粉末堆焊层的母材稀释率较低，有利于合金材料的利用。

热喷涂的质量和涂层的性能受喷涂材料、喷涂方法及相关参数、被喷涂工件表面制备情况，以及应用范围选择是否适当等因素的影响而有很大的差别。

由于涂层材料性能优异，工艺灵活，热喷涂技术除广泛应用于维修工作、加工工件不当的修复外，已直接在新产品设计中应用，并利用它开发出一些新材料、新涂层，如生物工程新材料、某些领域的压电陶瓷材料、非晶态材料，以及宇航技术中应用的防远红外、微波、激光等功能性涂层，它作为一门高科技和综合应用技术已显示很大作用。可以预见，由于热喷涂技术的不断发展，必将改变许多新产品的结构和设计，带来更大的经济和社会效益。

热喷涂方法的分类及特性比较^[35]

表 1-7-7

特 性	热 喷 涂 方 法						
	超音速喷涂 (HVOF)	爆炸喷涂	等离子喷涂	火焰喷涂	电弧喷涂	激光喷涂	线爆喷涂
火焰温度/℃	≈2800	≈3000	4500~16000	3000	≈5000		
气流速度	Mach4	Mach3	亚音速	低于亚音速			熔滴喷射速度 500~600
颗粒速度/m·s ⁻¹	≈900	≈900	450~700	100~200	180~335		
涂层硬度/DPH300	1050	1050	750	<750			
涂层气孔率/%	0	<1	<2	>6	5~15		2~2.5
氧化物含量/%	<1	<1	<3	>3			
结合强度/MPa	70	70	56	10~30	10~50		30~60
涂层极限厚度/mm	1.5	一般为 0.013~0.25 0.7	0.6	0.5	0.03~5	制备高超导 薄膜	0.025~0.3
喷涂材料	金属、 耐热合金、 塑料	金属、耐 热合金、陶 瓷	金属、耐热 合金、陶瓷	金属、合 金、塑 (喷陶瓷)	金属(锌、 铝、巴氏合金、 青铜、铜、镍、 铬、钼等)	从低熔点涂 层材料到超高 熔点涂层材料	Mo、Ti、W、 Al、碳钢、不 锈钢、超硬质 合金等
结合型式	半冶金	机械	机械、(低压 喷涂半冶金)	机械			
设备投资	较高	高	中等(高)	低	低		

喷焊与喷涂的特性比较^[35]

表 1-7-8

项 目	喷 焊	喷 涂	项 目	喷 焊	喷 涂
喷涂粉末颗粒尺寸/目	-60~200	-150~320	涂层厚度	可在较大范围 内控制(最厚可> 10mm)	一般控制在1mm 以内
结合强度/MPa	~200	≤70	氧化物夹杂	无或少量	有
气孔率/%	~0	(多数方法)1~10	功率特点(与等离子 喷涂比)	低电压,大电流	高电压,大电流
基体受热形式	表面熔化	<200℃	施工的基体材质及 喷涂(焊)料	金属	金属、非金属、陶 瓷
涂层与基体的结合	冶金	机械(或半冶金)	工 艺	先喷涂,后加重 熔	喷涂
涂层硬度	均匀	不均匀			
涂层组织结构	固溶合金	层状			
基体组织改变	有	无			
基体变形程度	易变形	不变形			

涂层类别及喷涂材料的选择

表 1-7-9

涂层类别	涂层特性	实 例	推荐用喷涂材料
耐磨涂层	软支承材料涂层, 允许磨粒嵌入, 也允许变形以调整轴承表面, 需要充分地润滑	巴氏合金轴承、水压机轴承、止推轴承瓦、活塞导承、压缩机十字头滑块等	铝青铜复合喷涂丝, 磷青铜喷涂丝, 铝铅复合喷涂丝, 镍包二硫化钼复合粉

涂层类别	涂层特性	实 例	推荐用喷涂材料
2. 硬支承面涂层	硬的和具有高磨损性能的支承材料的涂层。耐粘着磨损。用于不嵌入性和自动调整的不重要的、润滑有限界的部位。通常应用于具有高载荷和低速度	冲床的减震器曲轴、糖粉碎辊轴颈、防擦伤轴套、方向舵轴承、涡轮轴、主动齿轮轴颈、燃料泵转子等	铁、镍、钴基自熔合金, 87% Al_2O_3 + 13% TiO_2 复合粉, 12% Co 包碳化钨粉
3. 抗磨粒磨损涂层 (低温, < 540℃)	能经受外来磨料颗粒作用的涂层。因此, 涂层硬度应超过磨料颗粒硬度	泥浆泵活塞杆、抛光杆衬套 (石油工业)、吸油管联接杆、混凝土搅拌机的螺旋输送机、磨碎锤、(烟草制品)、T 电池电解槽等	铁、镍、钴基自熔合金, 含碳化钨型自熔合金, Al_2O_3 粉末, Cr_2O_3 粉末, 87% Al_2O_3 + 13% TiO_2 复合粉
4. 抗磨粒磨损 (高温, 540 ~ 815℃)	同上, 同时必须在工作温度时有抗氧化性能		Co 基自熔合金 (使用温度高达 816℃)、Ni + 20% Al 复合喷涂丝 (使用温度 < 600℃)、Ni 基自熔合金 (< 760℃)、 Cr_2C_2 + 25% Ni-Cr 混合粉末
5. 抗摩擦磨损涂层 (低温, 540℃)	这种磨损发生于硬的表面或含硬质点的软表面在更软的表面上滑动的场合, 涂层应比配对表面硬	拉丝绞盘、制动器卷筒、绳斗电铲、拨叉、插塞规、轧管定径穿孔器、挤压模、导向杆、刀片破碎机、纤维导向装置、泵密封、精密捣碎机和成型工具	铁、镍基自熔合金, 含碳化钨型镍基自熔合金, 12% Co 包碳化钨粉末
6. 抗摩擦磨损涂层 (高温 540 ~ 815℃)	同上。但涂层在 538℃ 以上至 843℃ 以下温度范围内使用	锻造工具、热的破碎辊、热成型模具	钴基、镍基自熔合金, Cr_3C_2 + 自熔合金 + 铝化镍混合粉末, Cr_3C_2 + 25% Ni-Cr 混合粉末
7. 耐纤维和丝线磨损涂层 (< 538℃ 以下)	可抵制纤维和丝线以高速从金属表面掠过时所发生的磨损	张力闸阀、牵引辊、刻痕板输送枢轴、卷绕器杆、导丝轮按钮导向装置、丝导向槽、加热板、预张辊	Al_2O_3 粉末, 60% Al_2O_3 + 40% TiO_2 混合粉末, 87% Al_2O_3 + 13% TiO_2 混合粉
8. 耐微振磨损涂层 (可预计的运动) (表面疲劳磨损)	能抵制在一轨道上反复滑动、滚动或冲击所引起的磨损。反复地加载和卸载产生周期应力, 从而诱发表面裂纹或表面下裂纹, 最后导致表面破裂和大断片的损失 (只发生在没有粘着磨损或磨粒磨损的情况下)	伺服马达电动机轴、车床和磨床的顶针、凸轮随动件、摇臂、活塞环 (内燃机)、缸衬套	自熔合金 + 细钨混合粉, 自熔合金 + Ni-Al 复合粉, Ni + 20% Al 复合丝, Ni + 5% Al 复合粉, 含碳化钨型镍基自熔合金 (35% WC), 12% Co 包碳化钨, 87% Al_2O_3 + 13% TiO_2 混合粉
9. 耐微振磨损涂层 (低温, < 540℃, 不可预计的运动) (表面疲劳磨损)	能抵制接触表面经受小振幅的振动位移时引起的磨损。由于无可预计的运动进入系统, 因此, 此种磨损难于预防	飞机襟翼导向装置、伸胀接缝、压缩机防气圈、压缩机导叶、螺旋桨空气发动机部分和加强杆、中间翼展支承 (螺旋桨叶片)	自熔合金和细钨粉混合物, 自熔合金和 Ni-Al 复合粉, 铝青铜喷涂丝, 12% Co 包碳化钨
10. 耐微振磨损涂层 (高温, 538 ~ 843℃, 不可预计的运动) (表面疲劳磨损)	同上。但涂层在 538 ~ 843℃ 的温度范围内使用	涡轮机气密圈、涡轮机气密环、涡轮机气密垫圈、涡轮机导流片调节板、涡轮机排气支承、涡轮叶片	钴基自熔合金、Ni-5% Al 复合粉, Cr_3C_2 + 25% Ni-Cr 混合粉

续表

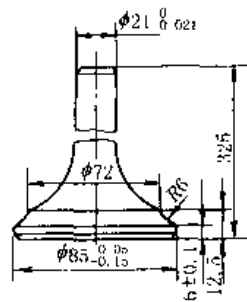
涂层类别	涂层特性	实例	推荐用喷涂材料	
耐 磨 涂 层	11. 耐气蚀诱发的机械振动磨蚀涂层	耐液体流中气蚀诱发的机械振动所引起的磨损。最有效的涂层性能是韧性、高耐磨性和耐腐蚀性	水轮机耐磨环、水轮机叶片、水轮机喷头、柴油机汽缸衬、泵	自熔合金 + Ni-Al 复合粉, Ni + 20% Al 复合喷涂丝, 316 型不锈钢粉, 铝-青铜喷涂丝, 超细纯 Al_2O_3 粉
	12. 耐颗粒冲蚀涂层 (低温, $< 540^\circ C$)	能经受通过气体或液体载带, 并具有一定速度的尖利而硬的颗粒的冲击所引起的磨损。冲击角小于 45° 时, 涂层硬度是首要的; 冲击角大于 45° 时, 韧性是最为重要的	抽风机、水电阀、旋风除尘器、切断阀阀杆和阀座	铁、镍基自熔合金 + 细铜粉, 铁、镍基自熔合金 + Ni-Al 复合粉, Ni + 20% Al 复合丝, 含碳化钨型自熔合金, 超细纯 Al_2O_3 粉末, 纯 Cr_2O_3 粉末, 12% Cu 包碳化钨粉末
	13. 耐颗粒冲蚀涂层 (高温, $540 \sim 815^\circ C$)	同上。但涂层能在 $538^\circ C$ 以上温度使用	排气阀座	钴、镍基自熔合金, 自熔合金 + Ni-Al 复合粉, Ni + 5% Al 复合粉, Cr_3C_2 + 25% Ni-Cr 混合粉末
	自润滑减摩涂层	自润滑性好, 并有较好的结合性、间隙控制能力 常用于具有低摩擦因数的动密封零部件	用于 $550^\circ C$ 飞机发动机动密封件、耐磨密封圈及低于 $550^\circ C$ 时的端面密封 (镍包石墨涂层), 用于 $550^\circ C$ 以上动密封处 (镍包二硫化钼), 用作电触头材料及低摩擦因数材料 (铜包石墨)	镍包石墨: 润滑性合, 结合力较高 铜包石墨: 润滑性好, 力学性能及焊接性能良好, 导电性较高 镍包二硫化钼, 自润滑自粘结镍基合金, 自润滑、自粘结铜基合金; 及其他包覆材料 (聚脂、聚酰胺等) 均为减摩材料, 润滑性好 镍包硅藻土: 可作为 $500^\circ C$ 以上高温减摩材料, 耐磨、封严、动密封
耐 热 、 耐 氧 化 、 耐 蚀 涂 层	1. 耐氧化气氛涂层	涂层必须能阻止大气中氧的扩散, 具有比操作温度高的熔点, 并能阻止本身向基体的迅速扩散	排气消声器、退火盘、热处理夹具、回转窑的外表面	80% Ni + 20% Cr 合金粉, Ni-Cr 合金 + 6% Al 复合粉, 铝喷涂丝
	2. 耐热腐蚀气体涂层	能保护暴露在高温腐蚀气体中的基体材料, 并可防止粘附氧化物或者脆性化合物的生成, 耐机械的作用, 并不是一个必要条件, 然而这些涂层中某些涂层的耐冲蚀性比其他涂层更好	柱塞端部、回转窑的内表面、钎焊夹具、排气阀杆、氟化处理坩埚	80% Ni + 20% Cr 合金粉, Ni-Cr 合金 + 6% Al 复合粉, 铝喷涂丝
	3. 耐工业大气涂层	能保护暴露于有烟尘和化学烟雾的环境的基体材料	所有类型的结构和构件钢、电的导线管、桥梁、输电线路的金属构件等	锌及锌合金喷涂丝, 铝及铝合金喷涂丝 (涂层表面若经有机封闭剂处理, 可大大延长涂层寿命)
	4. 耐盐类气氛涂层	能保护靠近海岸或其他含盐水体环境的基体材料	高于水线以上的桥梁和船坞结构部分、贮藏容器外壁、船的上层结构、栈桥, 变压器表面	锌及锌合金喷涂丝, 铝及铝合金喷涂丝 (应选用适当的封闭剂处理表面)
	5. 耐饮用淡水涂层	能保护暴露于淡水中的基体材料, 并不影响水质	淡水贮器, 高架渠、过滤机水槽、水输送管	锌喷涂丝 (采用的表面封闭剂中不含铬酸盐等有害物)

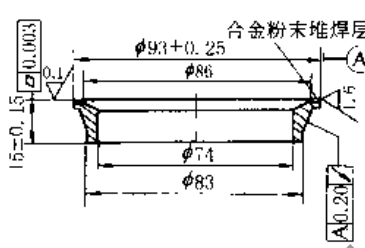
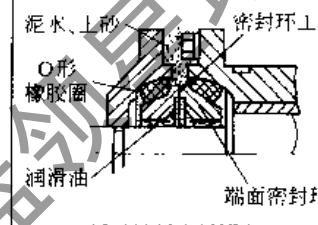
涂层类别	涂层特性	实 例	推荐用喷涂材料
耐热、 氧化、 耐蚀 涂层	6. 耐非饮用淡水涂层	能保护非饮用的淡水(水温不超过52℃, pH值在5~10之间)中的基体材料	发电厂引入线、浸渍在淡水中的结构装置、航行在淡水中的船身
	7. 耐热淡水涂层	耐超过52℃的水温直到高达204℃的蒸汽, pH值在5~10之间	热交换器、热水贮藏容器、蒸汽净化设备、暴露于蒸汽的零件
	8. 耐盐水涂层	对盐水质(如静止或运动着的海水或咸水)具有抗腐蚀性。但涂层必须正确使用密封剂	船用发动机的集油盘、钢体河桩和桥墩、船体
	9. 耐化学药品和食品腐蚀的涂层	耐化学、药品(如石油、燃料或溶剂等)和食品的侵蚀, 但不改变其化学组成及食品的味道	汽油类、甲苯等药剂的贮罐、啤酒厂的麦芽浆槽、软饮料设备、乳品及制酪业设备、食品油贮槽及糖密罐甘油槽内衬、木屑洗涤机
导电涂层	电阻小, 电流易于通过	电容器的接触器、接地连接器、避雷器、大型闸刀开关的接触面、印刷线路板等	纯铜喷涂丝, 纯铝喷涂丝, Ag等
绝缘(电阻)涂层	对电流有阻止作用, 相当于绝缘体	加热器管道的绝缘、焊熔铁的焊接头	超细纯 Al_2O_3 粉末, 87% $Al_2O_3 + 13\% TiO_2$ 复合粉
耐熔融金属涂层	能经受熔渣和溶剂的腐蚀作用, 以及金属蒸气和氧的侵蚀 耐熔融锌 耐熔融铝 耐熔融铜 耐熔融铁和钢	镀锌浸渍槽、浇铸槽模具、风口、输出槽锭模 风口、连铸用的模子	(1) $Al_2O_3 + 21/2\% TiO_2$ 喷涂粉 (2) 底层: Ni-Cr合金 + 6% Al 工作层: 铬酸镁 (MgO, ZrO_2) + 24% MgO
粘结底层 (涂层薄, 一般只需0.08~0.18mm)	喷底层目的是增加面层的粘接力。用镍包铝或铝包镍增效材料, 还因为喷涂时能产生化学反应, 生成金属间化合物的自粘结成分, 形成底层无孔隙且为冶金结合, 可防止气体渗透对基体的腐蚀	面层是陶瓷材料, 基体是金属材料, 喷底层后, 可防止因热膨胀不同, 热应力作用下被破坏	Mo、Nb、 T_4 (用等离子喷涂粉) ① Ni-Al (80%、20%)、Ni-Al (83%、17%) (用火焰粉末喷涂) ②、线材电弧③、线材火焰喷涂④, Ni-Al (95%、5%) (用①、②、③、④), Ni-Cr-Al (用①、③、④), Ni-Cr (80%、20%) (用③、④), 铝青铜 (用①、②、③); Ni-Al-Mo (90%、5%、5%) (用①、②)
功能性涂层	防微波、远红外、辐射等功能 高 T_c 超导体层, 具有 T_c 为81K的超导性能	微波吸收层: 用在高能物理电子直线加速器、雷达、微波系统, 材料有 Fe-Cr-Al、Fe-Cr-Ni-Al、FeCrMn、Fe-Ni 等 高 T_c 超导体层: 可在氧化铝、氧化锆、蓝宝石等基体上获取超导陶瓷薄膜层, 用于生物医学; 喷涂羟基磷灰石、氟磷灰石及其他陶瓷层防护人工牙和关节假体 防远红外、激光等功能涂层: 用于宇航等技术	

热喷涂应用实例

表 1-7-10

喷 涂 工 件		喷涂金属	喷 涂 工 艺	效 果
名 称	工 况			
1. 水闸门	长期处于干湿交替, 浸没水下, 并受海水、淡水、工业污水、气体、日光、水生物的侵蚀, 以及泥砂、冰凌和其他漂浮物的冲磨, 易发生腐蚀	锌	用 SQP-1 型火焰喷涂枪喷涂锌丝, 火焰为中性焰或稍偏碳化焰, 多次喷涂, 涂层厚度 0.3mm 左右, 喷涂合格后, 用沥青漆封闭。(喷涂前用 0.5~2mm 石英砂喷砂处理)	过去用涂料保护一般用 3~4 年, 比较好的用 7~8 年, 较差的 1~2 年。改用喷涂锌后, 可延长到 20~30 年
2. 刹车摩擦片	进口 (日) 10m 落地车床的刹车片	铝	喷砂除锈, 粗化后, 用 SQP-1 型喷枪, 进行铝线材气喷涂, 0.2mm 厚的涂层	原使用不到半年磨损报废, 喷涂后, 使用 1 年多, 无磨损现象
3. 提引水龙头内管 (总管)	工程钻机用提引水龙头内管, 由于嵌入密封圈内的泥砂对内管外壁产生磨料磨损	50% 碳化钨、50% 镍基自熔合金	用火焰喷熔涂层强化, 喷熔层的宏观硬度可以达到 52~60HRC。比焊条堆焊平整光滑, 后加工余量较小	不需通过热处理来提高硬度, 抗磨能力分别为 45 号淬火钢和 65Mn 淬火钢的 22 倍和 23 倍
4. 贫苯菲尔溶液泵耐磨环	贫苯菲尔溶液有较强的腐蚀性, 泵中零件要求既要耐磨又要耐蚀	Cr ₂ O ₃	等离子喷涂氧化铬, 间歇喷涂, 涂层厚度一般在 0.8mm 左右, 太厚容易开裂	使用寿命达 2~3 年
5. 活塞环	机车柴油机 240 活塞环随着机车向高速高载荷发展, 要求承受更高的热载荷和机械载荷	铂和镍基自熔合金	等离子喷涂铂和镍基自熔合金的混合材料, 涂层的抗拉强度从 0.539MPa 提高到 1.176MPa, 涂层出现龟裂温度从 180~200℃ 提高到 400℃	使用寿命从 (9~12) × 10 ⁴ km (纯铂涂层) 提高到 2.4 × 10 ⁵ km
6. 内燃发动机排气门	承受腐蚀性气体的高温腐蚀和高温燃烧产物的高速冲刷 (流速高达 800m/s), 以及排气门高速启闭使之承受冲击性交变载荷, 从而对排气门锥面产生高温腐蚀、磨损和疲劳破坏	钴基合金 (Co-02)	在 4Cr14Ni14W2Mo 做的排气门锥面上采用等离子弧粉末堆焊钴基合金 (Co-02), 堆焊层硬度 40~48HRC	(1) 针对排气门各部分工况不同, 避免采用一种高合金材料, 节省了贵重金属 (2) 提高了寿命和生产效率, 降低了成本



喷涂工件		喷涂金属	喷涂工艺	效果
名称	工况			
7. 端面浮动油封密封装置	在工程、矿山、建筑、化工、农业等机械中使用, 本环作用是防止润滑油的外泄, 同时阻止外部泥水、土砂等介质向内部侵入, 使用过程中, 两个成对用的环承受一定的压力(工作面压强为 0.392 ~ 0.588MPa)并以变化的转速相互转动对磨, 开始是滑动摩擦磨损, 随着泥砂浸入密封面后, 又产生磨粒磨损和腐蚀作用	铁基或镍基合金	在普通碳钢环体的工作面上, 采用等离子弧粉末喷焊一层铁基或镍基合金涂层, 所用合金粉末仅为整体型合金密封环的 15% ~ 20%, 喷焊层硬度为 61 ~ 65HRC	使用寿命已达到国外同类产品先进水平, 零件尺寸精度高, 易保证装配质量 节省了贵重合金材料, 产品的成品率也提高了 30% ~ 40%
			 <p>合金粉末堆焊层 A 0.1 0.003 15±0.15 0.1 φ93+0.25 φ88 φ74 φ83 A0.20 φ93等离子弧粉末堆焊密封环尺寸</p>	 <p>泥水、土砂 密封环工作面 O形橡胶圈 润滑油 端面密封环 浮动油封密封原理</p>
8. 高速轴颈(氮压缩机低压缸转子无键联轴器轴颈)、裂解气压缩机转子、耐磨损压榨轴轴颈, 耐磨损		等离子喷涂修复与强化		四川化工机械厂: 效果好 每根节省 2000 多元海南土坡糖厂
9. φ300 轧机减速箱巴氏合金轴瓦		采用火焰喷涂耐磨层		广西南宁市钢铁厂: 效果较好
10. 内燃机曲轴, 耐磨 进口车的汽车曲轴, 耐磨损		等离子喷涂 火焰喷涂 + 离子氮化处理		黑龙江省机械研究所、西安公路学院: 效果好
11. 1700mm 轧钢机平整线扩张机轴的修复耐滑动摩擦(德国进口件) 8t 东风大吊车 6m 长的液压长轴修复(长 4m) 纺丝生产恒温用空调风机主轴维修(纤维厂)		用火焰喷涂涂层 用火焰喷涂耐磨涂层		武汉钢铁厂、中国人民解放军 4805 工厂: 修复后使用正常 鞍钢南部热喷涂厂: 节约了时间, 提高了效益
12. 井下钻车滑架进行喷涂耐泥浆、碎石磨粒磨损		用等离子喷涂		沈阳有色冶金机械总厂: 寿命提高 3 倍
13. 氨泵柱塞维修		用等离子喷涂		洛阳氮肥厂: 寿命可提高 3 倍
14. 精锻机芯棒的喷涂, 耐高温磨损		采用真空等离子喷涂 WC-Co 涂层		广州有色金属研究院: 效果好
15. 造纸施胶烘缸		火焰喷涂, 耐磨损及腐蚀磨损		上海造纸厂: 效果好
16. 压缩机部分: 风扇叶片, 压气机叶片及燕尾槽, 尾翼座, 叶片制动环, 轴承箱, 低、中、高的压气机机匣、迷宫、燃料嘴阀等耐磨涂层, 抗微振磨损、抗浸蚀涂层, 可磨削封严涂层等		火焰喷涂, 等离子喷涂, 爆炸喷涂, 超高速火焰喷涂		均为航空发动机上涂层使用的主要部位

续表

喷涂工件		喷涂金属	喷涂工艺	效果
名称	工 况			
17.	燃烧室隔热涂层		等离子喷涂, 超音速火焰喷涂 (ZrO_2 - Y_2O_3 - Al_2O_3 , ZrO_2 - CaO 等)	均为航空发动机上涂层使用的主要部位
18.	主轴抗氧化耐腐蚀涂层, 抗浸蚀涂层, 隔热涂层, 可磨涂层		火焰喷涂, 等离子喷涂, 爆炸喷涂	
19.	燃气涡轮定向凝固叶片的耐高温腐蚀涂层		真空等离子喷涂 (MCrAlY 涂层)	
20.	斜拉桥上的斜拉索, 耐大气、海水腐蚀		火焰喷涂 Zn-Al	节约用量 1/3
21.	硫酸生产用的沸腾炉的复水管		火焰喷涂及等离子喷涂, 耐 SO_2 气体腐蚀	
22.	化纤纺丝机上的喂入轮以及各种导丝转子、导丝轮和导丝棒; 卷绕头上的辅助槽辊和各种导丝器等, 耐磨, 耐腐蚀	涂层材料: 氧化铝陶瓷 喷涂粉末: $Al_2O_3 \cdot TiO_2$ 涂层厚度: 0.2~0.4mm	结合强度: 15.5MPa 整体密度: 3.50g/cm ³ 喷涂工艺: 氧乙炔火焰喷涂或等离子喷涂	宏观硬度: 58.5HRC
23.	纺织机械中机械密封装置的动环与静环的结合面; 弹力丝加捻机上摩擦片, 耐磨、耐腐蚀	涂层材料: 氧化铬陶瓷 喷涂粉末: Cr_2O_3 涂层厚度: 0.2~0.4mm	结合强度: 44.8MPa 整体密度: 4.80g/cm ³ 宏观硬度: 58.5HRC	喷涂工艺: 等离子喷涂
24.	多用于氧化铝陶瓷涂层与工件金属基体的过渡涂层, 耐腐蚀	涂层材料: 镍铬合金 喷涂粉末: 80Ni20Cr 涂层厚度: 0.05~0.15mm	整体密度: 7.48g/cm ³ 宏观硬度: 188HB 喷涂工艺: 氧乙炔火焰喷涂或等离子喷涂	接合强度: 31.0MPa
等离子喷涂生产中空球状的陶瓷材料		它具有密度小、成分均匀、流动性好、热导率低、快速熔化等优点。可作为不定形的高温隔热填充材料或高温轻质块体绝热材料, 应用于宇航飞行器, 也可作为橡胶、合成树脂等有机材料的一种特殊性的填充剂, 是一种新型的耐磨绝缘材料		
热喷涂生产高折射率玻璃微珠材料		可制做汽车号牌的反光膜, 广泛用作交通标志		
真空等离子喷涂 (或大气等离子喷涂) 制造新的高 T_c 超导材料		它是当温度降至某一临界值 T_c (K) 时, 材料的电阻突然消失, 产生了所谓“超导”现象。可应用于量子电子器件、微波元件、电磁屏蔽		
用真空等离子喷涂制造电解活性固体氧化燃料电池薄膜及生产添加钨的催化剂镍电极				

4 塑料喷涂

塑料喷涂是在金属零部件表面喷涂一层塑料的涂覆层, 使其得到既有金属本身的各项特点, 如力学性能及电气性能等, 又有塑料所具有的独特性能, 如耐腐蚀、耐磨、自润滑性、高绝缘等的一种新型工艺。采用这种工艺, 在同时需要这两种特性的场合, 对提高产品质量、简化工序、节约贵重金属、降低成本等方面都有很大的意义。

喷涂的方法和原理参见表 1-7-11, 设计时, 需根据各种方法的特点, 按照不同的零件, 考虑其喷涂的可能性; 涂层的性质不但决定于涂层的涂料, 而且由于施工方法不同, 同一种涂料仍可得到不同的效果。

可以用作喷涂的塑料种类很多, 目前主要有聚乙烯、聚氯乙烯、氯化聚醚、聚三氟氯乙烯、氟-46、尼龙 1010 等, 可根据涂层的工作条件选用。

塑料喷涂的方法和应用

表 1-7-11

方法	原 理	应 用	常用涂料
火焰喷涂法	用塑料喷枪将以火焰(喷枪上的)熔化的塑料粉末喷射到预热(120~150℃)的工件表面而形成涂层	工件预热温度低, 薄和小的零件甚至可不预热而直接喷涂, 喷涂速度快, 不受设备大小形状限制, 便于现场喷涂; 但火焰不易控制, 塑料粉末损失大	氯化聚醚 尼龙 1010 低压聚乙烯等
热熔敷法	工件先进行加热, 然后用喷枪把塑料粉末喷上, 借工件热量来熔融, 冷却后即形成涂层	涂层质量高、美观、粘结力大, 塑料粉末损失小, 容易控制, 气味小, 还可利用普通喷漆喷枪喷涂	氯化聚醚、尼龙 1010、低压聚乙烯、聚氯乙烯等
沸腾床法	将树脂粉末放于圆筒容器内的多孔隔板上, 通过隔板吹进适量压缩空气, 将粉末吹起而呈沸腾状态悬浮于容器中, 当加热后的工件放进床内时, 树脂粉末就附于物件上熔融形成均匀涂层	能涂覆形状复杂的工件, 涂层质量高, 树脂粉末几乎没有损失, 工作环境清洁, 其缺点是对大型工件的涂覆较困难, 易产生死角	氯化聚醚、聚氯乙烯等
静电喷涂法	利用高压静电造成静电场, 喷杯接高压负极, 被喷涂工件接地成正极, 构成回路使塑料粉末由喷杯喷出时带负电荷, 按正负静电相吸的原理, 喷涂到工件上	工件不需预热, 施工效率高, 涂层均匀。适于成批小零件的喷涂	低压聚乙烯、聚丙烯、尼龙等
溶液或悬浮液涂覆法	有些塑料在一般条件下, 很难溶解于有机溶剂中, 不易制成清漆使用, 因此一般是制成悬浮液, 再以喷涂或浸涂或浇涂或刷涂等方法, 涂覆于金属设备表面	喷涂适用于大面积涂覆, 如平板、反应罐、法兰、敞口贮槽等涂层。浸涂适用于体积较小而外表面又要全部涂覆的工件。浇涂适用于小型反应锅、弯头、阀门、泵壳、管道、三通等。刷涂质量不易保证, 应用少	聚三氟氯乙烯、氯化聚醚、聚乙烯等

塑料涂层的类型和应用^[39]

表 1-7-12

涂层类型	使用场合	工 作 条 件	涂 层 特 性			喷涂方法	效 果
			厚度/mm	材 料	其 他		
耐磨	渔轮主机: 推力轴承	推力块承受压强 1.55MPa, 最大线速度 425m/min, 油温比使用巴氏合金时低 20%	0.3~0.5	尼龙 1010 + 5% MoS ₂		火焰喷涂	代替巴氏合金使用 年半运转 6000h 以上, 磨损仅 0.02mm
	渔轮主机连杆大端轴承内孔	轴瓦承受压强为 17.5MPa, 有较大冲击力, 轴壳温度比用巴氏合金时低 2℃	0.5	同上		同上	代替巴氏合金使用 3000h 情况良好
耐腐蚀	柴油机主机的汽缸和水套	长期泡在海水中, 腐蚀十分严重		低压聚乙烯和三元共聚尼龙		同上	延长了使用寿命, 降低了成本
耐腐蚀	铬酸系不锈钢制转轴	腐蚀严重		低压聚乙烯		同上	解决了防腐问题
作液压件的密封	油泵配油盘端面	15MPa 压力下工作		尼龙 1010	喷后只需一般车削加工	同上	密封性超过规定指标
	三通阀闸门密封面			尼龙	喷后只需车削, 不用拂刮	同上	性能较好
气密	玻璃钢气瓶内衬	工作压力 15MPa 爆破压力 60MPa		用尼龙代铝制衬胆		同上	从原来充放 1000 次提高到 3000 次以上, 尚能工作
	铸铝真空阀阀体			塑料		同上	解决了铸铝疏松漏气问题
吸声	震动式自动送料斗	由于工件与送料斗都是金属制的, 工作时噪声很大		尼龙		同上	噪声减少, 吸声效果良好
绝缘	电火花加工头子	端面要求导电, 四周侧面要求绝缘		尼龙		同上	达到技术要求
隔热	风动工具手柄	冬天操作戴薄手套仍很冷, 厚手套又不方便		塑料		同上	效果很好
装饰	渔轮上各种手柄	为了防腐和装饰, 过去均用铜制		改为铸铝涂有色塑料		同上	即达到装饰要求又节约了铜材
其他	玻璃纤维纺织机	导纱钩要求耐磨 捻线机滚轮上要解决静电问题		塑料		同上	

注: 1. 涂层厚度一般不希望超过 1mm, 且只能一次成型。

2. 耐腐蚀或电绝缘涂层须作电火花探伤或半导体高频探伤。机械零件用涂层须作拉伸、冲击、弯曲、压缩、剪切等强度试验, 以及弯曲疲劳、耐磨等性能试验。

塑料喷涂对被涂件结构的一般要求

- (1) 设备各部棱角必须加工成圆弧形, 曲率半径应尽量大, 一般不小于 5mm。
- (2) 被涂设备应采用焊接结构, 不宜采用铆接结构, 应尽可能采用对焊, 焊缝要磨光, 不允许有气孔、夹渣和焊瘤等缺陷。焊缝凸出高度应小于 3mm。
- (3) 为了防止受冲击和局部过冷过热而损坏涂层, 应采取适当的措施改进被涂设备的结构。
- (4) 在涂覆后进行装配的零部件, 必须考虑留出互相配合的余量, 其余量大小, 应根据所选用的涂层厚度而定 (有资料介绍, 作轴承使用的涂层与对磨件的安装间隙, 在涂层厚度为 0.5mm 时, 要求比原来的安装间隙大 0.015mm 左右)。
- (5) 被涂设备的接管应采用法兰连接, 避免采用螺纹连接。所用的接管尽可能采用无缝钢管。
- (6) 被涂设备的强度试验、静平衡、动平衡试验、气密性试验以及所有金属加工、热加工都应在涂覆前进行完毕, 并须检查合格后, 才能进行涂覆。
- (7) 被涂工件的材料一般为钢、铸铁、青铜、铝等。

5 粉末渗镀锌 (JB-K 5067—1991)

粉末渗镀锌是利用原子扩散渗透原理, 将渗锌工件置于含有锌粉和填充剂的转动密闭容器中同时加热, 在金属锌与工件不断的碰撞过程中, 使锌原子扩散到工件中去, 形成镀层的方法。填充剂的作用是: ①防止锌粉粘结, 有助于锌粉的均匀分布; ②有利于工件均匀加热; ③容器旋转时, 可防止工件遭受机械损伤。目前, 粉末渗镀锌被广泛用于弹簧、紧固件以及需要严格控制尺寸误差的零件部分的防腐蚀。

粉末渗镀锌适用于碳钢、低合金钢、45 号钢、16Mn、弹簧钢、铸铁、白口铁等材质的中小件。

(1) 特点

镀层厚度均匀, 可保证原有材质的力学性能, 并具有热浸镀无法达到的零件加工精度和表面粗糙度, 镀层厚度可达到热镀锌国家标准规定的厚度。

镀层与基体结合牢固, 用于反复拆卸的螺栓等也不会脱落; 有一定的耐高温能力, 可在 400~500℃ 温度范围内使用; 镀层硬度高于热浸镀层, 一般均高于 350HV, 因此, 耐磨性比热浸镀件好。

镀层抗蚀能力在同等条件下优于热浸镀层, 且耗锌量仅为热镀锌的 1/3, 生产成本比热镀锌约低 35%。

镀层表面可直接涂漆或包覆高分子材料, 不需特殊处理就可结合牢固。

(2) 镀层技术要求

① 外观。待镀件表面应平整、光滑、边缘无锐角。镀前应除去表面的油污、锈迹、氧化层等。镀层表面应均匀平整, 镀件不经后处理, 其表面为暗灰色, 无光泽; 镀件经钝化处理, 表面光滑, 呈浅灰色, 见光泽; 经化学抛光和钝化处理, 表面有金属光泽, 呈银白色; 镀锌铸件经化学和机械抛光, 表面光滑、致密, 有金属光泽。

② 镀层厚度按使用环境和使用寿命不同, 选择不同厚度等级。镀层厚度应均匀, 误差 $\pm 10\%$ 以内, 其等级及范围见表 1-7-13。

③ 镀层应牢固地附着在基体表面, 用锤击试验, 镀层应无起皮、无脱落。

④ 不同厚度等级的镀层作中性盐雾试验时, 红锈出现时间及硫酸铜试验次数见表 1-7-14。

镀层厚度等级及厚度值

表 1-7-13

/μm

厚度等级	1	2	3	4	5
厚度范围	> 10 ~ 25	> 25 ~ 40	> 40 ~ 60	> 60 ~ 85	> 85 ~ 110

表 1-7-14

厚度等级	1	2	3	4	5
出现红锈时间/h	> 120	> 168	> 216	> 244	> 312
耐硫酸铜浸蚀试验次数	3	4	5	6	7

注: 1. 中性盐雾试验符合 GB 6458 金属覆盖层中性盐雾试验 (NSS 试验) 条件。

2. 硫酸铜试验符合 GB 2694 输电线路铁塔制造技术条件。

6 化学镀、热浸镀、真空镀膜

化学镀、热浸镀、真空镀膜的特点及应用

表 1-7-15

名称	特 点	应 用
化 学 镀	<p>化学镀不用外加电源, 利用还原剂将镀液中的金属离子还原并沉积在有催化活性的工件表面形成镀层</p> <p>化学镀层厚度均匀且不受工件形状复杂程度的影响, 无明显边缘效应。镀层晶粒细、致密、孔隙少、外观光亮、耐腐蚀性好</p> <p>化学镀有镍、铜、银、钯、金、铂、钴等金属或合金及复合镀层。其中, 常用的是化学镀镍和化学镀铜</p>	<p>不仅可使金属, 而且可使经特殊镀前处理的非金属(如塑料、玻璃、陶瓷等)直接获得镀层</p>
化 学 镀 镍	<p>化学镀镍层是含磷3%~15%的镍磷合金层。硬度和耐磨性较好。当磷含量>8%时, 具有优异的抗蚀性和抗氧化性。化学镀镍层与其他镀层结合较好, 具有较高的热稳定性。能进行锡焊或铜焊</p>	<p>用作其他镀层的底层; 钢铁零件的中温保护层; 磨擦件的尺寸修复镀层; 铜与钢铁制件防护装饰等。在石油(如管道)、电子(如印刷电路、磁屏蔽罩)和汽车等工业上有广泛应用</p>
化 学 镀 铜	<p>化学镀铜层一般很薄(0.5~1μm), 外观呈红铜色, 具有优良的导电性和焊接性</p>	<p>主要用于非金属材料的表面金属化, 特别是印刷电路的孔金属化。在电子工业中应用广泛, 例如通孔的双面或多层印刷电路板制作。使塑料导电、零件或其他塑料件金属化后进行电镀等</p>
热 浸 镀	<p>热浸镀是将工件浸入熔融金属中, 靠两种金属互相溶解和扩散获得冶金结合的金属涂层的方法</p> <p>镀层金属是低熔点的锌、锡、铅和铝。但钢铁不能直接热浸镀铅(因铁与铅不能生成合金), 而要先热浸镀锡后再热浸镀铅</p> <p>热浸镀可以单槽进行, 也可以连续自动化生产</p>	<p>一般只适于形状简单的板材、带材、管材、丝材等</p> <p>热浸镀锌主要用于钢管、钢板、钢带和钢丝</p> <p>热浸镀锡可用于薄钢板, 因锡无毒, 在食品加工和储存容器上应用较多</p> <p>热浸镀铅用于化工防腐和包覆电缆</p> <p>热浸镀铝主要用于钢铁高温抗氧化</p>
真 空 镀 膜	<p>真空镀膜是指在真空室或充有惰性气体的真空室内进行气相镀覆的一类技术, 主要包括真空蒸镀、阴极溅射镀和离子镀, 其膜层还可进一步在高温下扩散渗镀, 以提高与基体的结合力</p>	
真 空 蒸 镀	<p>基体可以是金属或非金属。涂层有铝、银、锌、镍和铬等金属及ZrO₂、SiO₂等高熔点化合物。膜层平滑光亮, 反射性好。耐腐蚀性优于电镀层, 但覆盖能力不如电镀层</p>	<p>主要用于制作各种薄膜电子元件; 沉积各种光学薄膜如车灯反光罩等; 以及用在某些非金属工艺品上作装饰膜层</p>
阴 极 溅 射 镀	<p>与真空蒸镀比较, 具有结合力强、涂层材料不受熔点和蒸汽压限制等优点, 但沉积速度不如真空蒸镀</p>	<p>可溅镀金、铂等高熔点膜层; TiN、TiC、WC等超硬膜层; MoS₂等耐磨膜层; Al₂O₃等隔热膜层和Co-Cr-Al-Y等高温膜层; 以及电子、光学器件和塑料的装饰膜层</p>
离 子 镀	<p>具有真空蒸镀和阴极溅射镀的综合优点。基体是金属或非金属均可, 膜层材料可以是金属、合金、化合物及陶瓷等。膜层与基体结合力很好</p>	<p>可镀铝、锌、镉等抗蚀膜层; 铝、钨、钽、钼耐热膜层; 铬、碳化钛耐磨膜层; 金、银氮化钛装饰膜层; 塑料上镀镍、铜、铬用于汽车及电器零件及制作印刷线路板、磁带等</p>

离子镀 TiN、TiC 化合物镀膜

表 1-7-16

镀层类别	被镀工件			镀层性能			应用举例	
	表面要求	材料	最大尺寸 /mm	厚度 / μm	结合强度	耐蚀性		表面粗糙度
工具镀	表面无油污、无氧化皮及氟化处理层, 工作部位粗糙度数值低于 $R_a 0.8\mu\text{m}$, 硬度 $\geq 60\text{HRC}$	高速钢、硬质合金、模具钢	$\phi 200 \times 900$	2~10	良好	—	取决于被镀件表面粗糙度显微硬度 HV = 1800~2500	氮化钛镀层钻头按 JB/CQ, 将转速和走刀量各提高 33% 进行试验, 其使用寿命比无镀层的钻头提高 4 倍以上
一般装饰镀	表面无油污、无氧化皮及其他处理层, 粗糙度数值低于 $R_a 0.4\mu\text{m}$	不锈钢、碳钢 (表面电镀铜镍铬层)、锌铝合金 (表面电镀铬层)、玻璃	600×1000	0.5~1	良好, 在压力 5MPa 下用布轮抛光 3000m 以上, 不露底	(1) 人工汗 30~35 $^{\circ}\text{C}$ >100h (2) 盐雾 35 $^{\circ}\text{C} \pm 2^{\circ}\text{C}$, 3.5% NaCl, 相对湿度 >90%, 24h 后保持光泽, 无锈斑	被镀件表面粗糙度在 $R_a 10\mu\text{m}$ 以下的镀后保持不变	装饰品如戒指、项链等, 表壳、表链、各类灯具、餐具等。如北京西单民航购票大楼门前的灯具
建筑装饰镀	抛光表面无油污、氧化皮、划伤, 粗糙度 $R_a 0.4\mu\text{m}$		$2500 \times 1500 \times 180$, $\phi 800 \times 2000$	1~5	良好			各类卫生洁具, 各种标牌、门框、立柱、旗杆顶等。如国际俱乐部的主杆

注: 生产单位为北京钛金公司等。

7 金属的氧化、磷化和钝化处理

金属的氧化、磷化和钝化处理的特点与应用

表 1-7-17

名称	操作	特点	应用
氧化	黑色金属的氧化是将工件置于含硝酸钠或亚硝酸钠的氢氧化钠浓溶液中处理, 使工件表面生成一层很薄的氧化膜的过程。也称发蓝或发黑	<p>钢铁的氧化膜主要由磁性氧化铁 (Fe_3O_4) 组成。厚度约为 0.5~1.5μm, 一般呈蓝黑色 (铸铁和铸钢呈金黄至浅棕色), 有一定的防护能力。膜层很薄, 不影响工件的尺寸精度。氧化没有氢脆现象, 但有时会产生碱脆</p> <p>为提高膜的抗蚀性, 耐磨性和润滑性, 可利用其良好的吸附性, 进行浸热肥皂水及浸油 (锭子油、机油或变压器油) 处理</p>	膜层黑亮, 有防护和装饰效果。广泛用于各种精密仪器、光学仪器、机械零件及各式武器上作防护装饰。氧化也用于铝、铜、镁等有色金属及合金, 以提高抗蚀性或作油漆底层。但处理溶液及膜的组成、颜色、性质, 则随合金不同而异

续表

名称	操作	特点	应用
磷化	<p>磷化是将工件置于含有锰、铁、锌的磷酸盐溶液中处理，使工件表面生成一层难溶于水的磷酸盐薄膜的过程，又称磷酸盐处理。</p> <p>磷化按操作温度可分为高温、中温、低温（冷）磷化三种类型。</p>	<p>磷化膜厚度约为 $3 \sim 20 \mu\text{m}$，呈灰或暗灰色，与金属基体结合较好，在大气条件下很稳定，在有机油类、苯、甲苯及各种气体燃料中有很好的耐蚀性，抗蚀能力为氧化膜的 $2 \sim 10$ 倍以上。但不耐酸、碱、氨、海水及水蒸气等，膜经重铬酸盐封闭后，耐蚀性可大为提高。</p> <p>磷化膜与油漆涂层有良好的结合力；膜层的电绝缘性很高，涂绝缘漆后可耐 $1000 \sim 1200\text{V}$；膜层具有多孔性，可吸附大量润滑油而减小摩擦；膜层具有不粘附熔融金属的特性。</p> <p>磷化膜的使用温度一般在 150°C 以下，但可经受 $400 \sim 500^\circ\text{C}$ 的短时烘烤，温度过高则抗蚀性下降。</p> <p>磷化后基体的力学性能、强度、磁性等基本不变。但膜本身硬度、强度较低，有一定脆性。</p>	<p>用作一般机械零件、制品的保护层和油漆底层；用于冷冲压、冷墩时的减摩和防裂；用于电机、变压器等电磁装置的硅钢片和要求绝缘的钢件，在不影响透磁的情况下提高绝缘性；还可作热浸锌、浸铅、锡及浇注电机铝转子的钢模的防粘保护层。</p> <p>在国防工业上，可作各种武器的防护层和润滑层；航空发动机上的燃油及滑油系统的导管，飞机操纵系统上的高压气瓶内腔，起落架轮轴以及其他类似零件也常用磷化膜作保护层。</p> <p>磷化不仅用于黑色金属，也用于锌、镉、铝等有色金属及其合金。</p>
钝化	<p>钝化是将金属置于亚硝酸盐、硝酸盐、铬酸盐或重铬酸盐溶液中处理，使金属表面生成一层铬酸盐钝化膜的过程，又称铬酸盐处理。</p>	<p>铬酸盐钝化膜主要由三价铬与六价铬的化合物以及基体金属的铬酸盐组成。外观随合金成分、膜厚而变化，可由无色到彩虹色或棕黄色。膜层具有良好的耐蚀性和装饰性；膜层紧密与基体结合较好，对基体金属可起隔离保护作用，膜中的三价铬不溶于水，构成膜的骨架，使膜有较高的强度与化学稳定性，而六价铬是可溶性的，在膜中起填充作用，在潮湿空气中，即使膜被划伤，六价铬也能溶于水生成铬酸盐，使划伤处重新钝化而具有自愈合能力。</p>	<p>常作为锌、镉镀层的后处理，以提高镀层的耐蚀性；用作铝合金、镁合金、铜及铜合金等的防护；在航空工业和其他部门，还用来代替铝的阳极氧化膜用；对于黑色金属，较少单独使用，多是用来封闭磷化层，增强防腐能力；也用于保护金属在防腐施工前不再生锈，并提高漆膜的附着力。</p>

铝及铝合金的氧化与着色

表 1-7-18

铝及铝合金阳极氧化的分类、特点和应用

类别	特点	应用
保护、装饰性阳极化	<p>硫酸阳极化：氧化膜较厚（$10 \sim 35 \mu\text{m}$）；有较高的硬度和耐磨性，经封闭后有良好的防护性能，就防护上的应用来说，适用于所有类型的铝合金；对装饰上的应用，如选用纯铝或均相的铝合金，可得到无色透明的膜层，能接受各种着色处理。是应用最广、成本较低的一种工艺方法。</p>	<p>可作所有铝合金的防护膜，以及适于要求表面着色装饰的制件。但不适于铆接、搭接件的处理（因接缝处残留的微量硫酸会产生腐蚀）。</p>
	<p>铬酸阳极化：氧化膜较薄（$2 \sim 10 \mu\text{m}$），呈浅灰色，也能接受染色，抗蚀性好，不影响疲劳强度，有足够的电绝缘性，可防止接触别种金属的电偶腐蚀。因此，对承受应力和在结构上不易清洗残留电解液的零件或组合件特别适宜。膜一般不封闭（但封闭有利于提高耐蚀性）。</p>	<p>广泛用于飞机、舰船零件及其他机械零件的防护，特别适于要求表面光洁、精度高的工件，以及铆接、搭接件的处理。但不适于含铜 $> 5\%$ 的铝合金（因铜溶于铬酸），一般仅作防护，很少作装饰。</p>
	<p>草酸阳极化：氧化膜较厚（$10 \sim 60 \mu\text{m}$），呈军绿或黄色，具有很好的耐蚀性、耐磨性和电绝缘性。调整工艺参数可得硬度较高或韧性较好的不同膜层；经添加铈、锆或钽盐可获特殊仿瓷装饰外观的膜层。</p>	<p>韧性膜广泛用于铝线材和带材的处理；硬性膜适于摩擦件的防护；也用作要求绝缘性的精密仪器仪表零件的防护。</p>

类别	特点	应用
电绝缘性阳极化	磷酸阳极化与硼酸阳极化 氧化膜薄而致密, 电绝缘性高	主要用作电容器和电解电容器的绝缘膜
抗磨性阳极化(硬阳极化)	氧化膜具有高的硬度, 当膜厚 $> 50\mu\text{m}$ 时, 硬度达 HV4 ~ 5MPa, 如经适当处理可达 HV6 ~ 1000MPa 以上。因此, 硬氧化膜耐磨性和耐蚀性都很好, 且有很高的耐热性, 可耐 1500 ~ 2000℃ 瞬时高温。但膜层脆性较大, 且对基体的疲劳强度有一定影响 硬氧化膜一般不进行封闭处理 硬阳极化可以采用直流电源、交流电源、交直流叠加电源及脉冲电源作外电源, 其中, 以直流电源、加压缩空气搅拌、低温硫酸电解液的方法因液槽成分简单、稳定、操作方便、成本低而应用较广。脉冲阳极化可在室温操作, 成膜速度快、膜层的硬度、耐蚀性、韧性及厚度均匀性则较好	用于要求硬度高、耐磨性好的各种零件的防护, 并可用于修复受磨损的铝合金件的尺寸

表 1-7-19

铝及铝合金的着色

着色方法	着色机理	特点
电解着色法	将在硫酸溶液中常规阳极氧化后的铝及铝合金在金属盐的着色液中电解着色, 使金属离子在氧化膜孔的底部电沉积, 利用光在沉积金属粒子表面产生光散射而发色 工业生产上应用最多的是锡盐和镍盐电解液, 产生古铜色系列。另外, 也可用铜、硒盐、钼酸盐、银盐等电解液产生紫红、亮金、蓝、土黄等颜色。如先后在两种金属盐中连续着色, 可产生紫色(先银盐后镍盐)、深褐色(先银盐后铜盐)等多种着色效果。还可采用电解着色和有机染料吸附着色两者的复合着色, 可获金、红、蓝、黄等各种色调	电解着色的氧化膜具有古朴典雅的装饰效果, 有很好的耐晒性, 且能耗小(仅为整体着色法的 40%), 工艺条件易于控制 电解着色一般采用纯铝系、铝-锰系、铝-镁系及铝-锰-硅系的合金。而铝-铜系及铝-钛系的合金很难进行电解着色 是目前工业上应用广泛的着色方法
干涉着色法	是由电解着色法发展起来的, 也称三步法。即先进行硫酸阳极化, 然后磷酸阳极化, 最后电解着色。磷酸阳极化的作用是改变氧化膜孔的结构, 使氧化膜孔底部的孔径增大, 再通过沉积一层很薄的金属取得光干涉效果, 使在同一种着色液中产生多种不同颜色的着色膜, 扩大了建筑用铝材的着色范围 干涉着色的条件, 见表 1-7-20	干涉着色膜与电解着色膜一样具有很好的耐光性和耐蚀性。但耐磨性比电解着色膜稍差 它进一步扩大了电解着色法的着色范围

注: 传统染色法目前已不流行; 整体着色法已逐渐为电解着色所代替, 故未列入。

表 1-7-20

干涉着色的条件

硫酸阳极化		磷酸阳极化		电解着色		着色时间/min										
						2	3	4	5	6	8	12	16	20	24	
硫酸	165g/L	磷酸	120g/L	Sn-Ni 着色液			亮青铜色	亮青铜色		带灰紫红色	蓝灰色	灰绿色	橙黄色			
温度	20℃	草酸	30g/L	温度	20℃											
时间	30min	温度	32℃	pH	7											
电流密度	1.5A/dm ²	时间	8min	电压 (AC)	15V											
电压 (DC)		电压 (DC)	25V													
硫酸	165g/L	磷酸	100g/L	Ni 盐着色液		亮青铜色	蓝粉红色	蓝灰色		绿灰色	绿青铜色					
温度	20℃	温度	20℃	温度	24℃											
时间	30min	时间	4min	pH	5.6											
电流密度	1.5A/dm ²	电压 (AC)	10V	电压 (AC)	11.5V											
电压 (DC)		电压 (DC)														
硫酸	165g/L	磷酸	120g/L	Co 盐着色液			青铜色		蓝灰色	绿灰色	黄绿色	橘黄色	红色	粉红色		
温度	20℃	温度	25℃	温度	20℃											
时间	30min	时间	10min	pH	6											
电流密度	1.5A/dm ²	电压 (DC)	10V	电压 (AC)	9V											
电压 (DC)		电压 (DC)														
硫酸	165g/L	磷酸	100g/L	Ni-Sn 着色液		亮青铜色	亮青绿色			亮黄色	亮橘黄色	10min 亮粉红色				
温度	20℃	温度	22℃	温度	22℃											
时间	30min	时间	4min	pH	1.5											
电压 (DC)	17.5V	电压 (AC)	10V	电压 (AC)	20V											
电压 (DC)		电压 (DC)														
硫酸	165g/L	磷酸	100g/L	Sn 盐着色液		亮金色	亮黄色	亮橘黄色	亮粉红色							
温度	20℃	温度	20℃	温度	22℃											
时间	30min	时间	4min	pH	0.5											
电压 (DC)	17.5V	电压 (AC)	10V	电压 (AC)	10V											
电压 (DC)		电压 (DC)														

表 1-7-21

铝及铝合金氧化膜的封闭

	说 明	应 用
封闭方法	因氧化膜呈多孔结构, 腐蚀介质易渗入膜孔而腐蚀基体, 所以必须进行封闭处理, 使膜孔闭合以提高膜的防护性能和长久保持膜的着色效果	除有特殊要求, 作功能性用途的硬氧化膜及磷酸阳极氧化膜外, 一般的阳极氧化膜及着色氧化膜都应封闭
蒸汽封闭	在压力容器中进行, 饱和蒸汽温度为 100 - 200℃。方法是把工件放入容器, 抽真空放置 20min 后通蒸汽封闭	适于处理罐、箱、塔和管子类大型制件的内表面
热水封闭	常用 98 - 100℃, 比电导不超过 10μS/cm, pH6 - 7 的蒸馏水封闭 30 - 60min, 应用广泛	一般阳极氧化膜的封闭, 特别适于染料着色后的封闭
镍盐钴盐封闭	用镍盐、钴盐或混合二者的水溶液为介质的封闭。既有水合作用, 也有镍或钴盐在膜孔内生成氢氧化物沉淀的水解反应, 对避免染料被湿气漂洗褪色有良好效果。工作温度为 98 - 100℃, 时间为 30 - 60min	用于防护性阳极氧化膜, 特别适于着色阳极氧化膜的封闭处理
重铬酸盐溶液封闭	重铬酸盐对铝及铝合金有缓蚀作用, 可阻滞阳极化时留在制件缝隙内的残液对基体的腐蚀, 也可阻滞膜层轻微受损部位腐蚀的发生。工作温度为 98 - 100℃, 时间为 30 - 60min	是防护性阳极氧化膜的流行封闭方法, 耐蚀性好。但膜封闭后呈草黄色, 不适于装饰用膜的封闭
两步封闭法	先在 1.5% 的醋酸钴溶液中进行 35 - 70℃ 温度下浸渍 3 - 10min, 然后在 80℃ 的重铬酸盐溶液中进行 2 - 4min 的封闭	提高重铬酸盐封闭的防护效果

8 喷丸与滚压处理

喷丸原理与应用

表 1-7-22

分类	原 理	应 用
喷丸除锈	以压缩空气带动铁丸通过专门工具, 高速喷射于金属表面, 利用铁丸的冲击和摩擦作用, 消除金属表面的铁锈及其他污染, 并得到有一定粗糙度的、显露金属本色的表面	为了提高防护层的结合力
喷丸强化	<p>利用压缩空气(或离心式喷丸机)将淬硬钢丸(一般为锰钢丸, 直径为0.8~1.2mm, 硬度为47~50HRC)喷射到金属表面, 利用喷丸的冲击, 使金属表层产生极为强烈的塑性变形, 形成0.1~0.4mm深的强化层, 强化层内组织结构细密, 又有较高残余压应力, 从而提高了零件表面对塑性变形和断裂的抗力, 以及零件的疲劳强度。同时使零件表面缺陷和机加工带来的损伤减少, 降低应力集中</p> <p>喷丸的特点主要有: ①显著提高弯曲、接触、应力腐蚀等疲劳强度; ②材料的强度越高、表面强化效果越好, 因此钢的喷丸强化效果优于其他金属或合金; ③有缺口的表面喷丸强化效果优于光滑表面。因此截面变化处、圆角、沟槽、危险截面及焊缝区宜喷丸强化</p> <p>喷丸强化一般对拉伸面起作用, 而对压缩面不起作用, 因此板簧的喷丸只在凹面进行</p>	<p>用在承受交变应力下工作的零件可以大大提高其疲劳强度, 如汽车板簧、螺旋弹簧、轴类、连杆等喷丸处理后, 均可使寿命提高几倍</p> <p>处理质量一般应以最佳喷丸应力表示(但目前有些工厂在衡量板簧喷丸质量时是用板簧片弧高的变化ΔH来表示)</p> <p>喷丸的直径、材料、硬度以及喷速等对喷丸质量都有直接影响, 必须注意</p>

滚压原理与参数

表 1-7-23

分类	原 理	参 数	应 用
外圆滚压	利用滚压工具在常温状态下对零件表面施加压力, 使金属表面层产生塑性变形, 修正零件表面的微观几何形状, 降低表面粗糙度; 同时使零件表面层的金相组织改变, 形成有利的压应力分布, 提高零件疲劳强度以及耐磨性和硬度	滚压前零件表面粗糙度应具有 $R_a 6.3\mu\text{m}$ 或更低, 滚压速度 $v = 30 \sim 200\text{m}/\text{min}$, 走刀量 $s = 0.10 \sim 0.15\text{mm}/\text{r}$, 实际滚压深度 $t = 0.01 \sim 0.02\text{mm}$, 滚压时滚轮切线点应比零件中心约高1mm	可滚压圆柱形或锥形内外表面, 曲线旋转体的外表面、平面、端面、凹槽、台阶轴的过渡圆角及其他形状的外表面; 例如轴类、汽、液缸体内壁, 活塞杆、锻锤杆等, 特别是对受反复载荷零件的疲劳强度的提高, 效果显著。对有色金属、碳钢、合金钢和铸铁都适用。采用滚压工艺, 可以在各种大、中、小车床上进行。滚压粗糙度可以从 $R_a 6.3 \sim 3.2\mu\text{m}$ 降低到 $R_a 0.8 \sim 0.32\mu\text{m}$
内圆滚压		$v = 40\text{m}/\text{min}$, $s = 0.08 \sim 0.15\text{mm}/\text{r}$ $t = 0.015 \sim 0.025\text{mm}$ 滚轮直径一般取比待加工孔径大0.12mm左右	
深孔滚压		滚压时滚柱与零件有 $0^\circ 30'$ 或 1° 的斜角, $v = 60 \sim 80\text{m}/\text{min}$, $s = 0.15 \sim 0.25\text{mm}/\text{r}$, 一般钢材滚压过盈量为0.12mm, 滚压后孔径增大0.02~0.03mm	

注: 滚压参数应根据工件材料、硬度、壁厚等条件, 通过实验得出。

滚珠滚压加工对碳钢零件表面性质的改善程度

表 1-7-24

钢号	滚压前性质		滚压用量				滚压结果		
	表面粗糙度 $R_a/\mu\text{m}$	硬度 /HB	压力/N	走刀量 $/\text{mm}\cdot\text{r}^{-1}$	滚珠直径 /mm	速度 $/\text{m}\cdot\text{min}^{-1}$	硬度增长 /%	表面粗糙度 $R_a/\mu\text{m}$	强化层深度 /mm
20	12.5	140	1500	0.15	30	120	80	0.2	2
45	3.2	190	1800	0.06	10	60	65	0.4	2.5
T7	3.2	180	2500	0.12	10	60	50	0.4	2

表面强化使疲劳强度增加的百分数

表 1-7-25

表面强化的种类	轴/mm				曲轴
	截面不变的		有显著应力集中的		
	$d = 10 \sim 20$	$d = 40$	$d = 10 \sim 20$	$d = 40$	
渗氮	20 ~ 40	10 ~ 15	100 ~ 200 ^①	100	30 (60)
高频淬火	20 ~ 60	—	70 ~ 100	50 ~ 100 ^②	—
喷丸 ^③	20	10 ~ 20	> 50	30 ~ 50	15 ~ 25
滚压 ^④	30	20 ~ 30	40 ~ 100 ^⑤	40 ~ 80 ^⑤	60 (100 ^⑤)

① 较小的数值用于横向孔应力集中的情况。

② 在整个应力集中区域全进行淬火并口保持塑性中心。

③ 轴上装配压合零件之凸起部分经滚压者；滚磨阶梯式轴的过渡圆角；用冲头锤打在具有横向孔的轴中的孔边。滚磨曲轴的圆角。

④ 滚磨曲轴的圆角。

⑤ 当受热及在长期工作条件下，因冷作而强化的影响变弱，括号中的数字需要补充检验。

各种表面强化方法的特点

表 1-7-26

类别	强化方法	表面层 组织结构	硬化层厚度 /mm		可获得的表面 硬度或变化	表层残余应力 /MPa	适用材料
			最小	最大			
表面形变强化、 抛光、磨光、 流体抛光	喷丸	亚晶粒碎化 高密度位错	0.4	1.0	增加 20% ~ 40%	压应力 4 ~ 8	钢、铸铁、 有色金属
	滚轮磨光		1.0	2.0	增加 20% ~ 50%	压应力 6 ~ 8	
	流体抛光		0.1	0.3	增加 20% ~ 40%	压应力 2 ~ 4	
	金刚砂磨光		0.01	0.20	增加 30% ~ 60%	压应力 8 ~ 10	
化学热处理	渗碳	马氏体 + 粒状碳化物	0.5	2.0	60 ~ 65HRC	压应力 4 ~ 10	低碳钢
	氮化	合金氮化物	0.05	0.60	650 ~ 1200HV	压应力 4 ~ 10	钢、铸铁
	渗硼	硼化物	0.07	0.15	1300 ~ 1800HV	—	
	渗钒	碳化钒	0.005	0.02	2800 ~ 3500HV	—	
	渗硫	低硬度硫化物(减摩)	0.05	1.0	—	—	
表面冶金强化	表面冶金涂层	固溶体 + 化合物	0.5	2.0	200 ~ 650HB	拉应力 1 ~ 5	钢、铸铁、有色金属
	表面激光处理	细化组织			1000 ~ 1200HV	—	钢
	表面激光上釉	非晶态			Fe-P-Si 1290 ~ 1530HV	—	

类别	强化方法	表面层 组织结构	硬化层厚度 /mm		可获得的表面 硬度或变化	表层残余应力 /MPa	适用材料
			最小	最大			
表面 薄膜 强化	镀铬	纯金属	0.01	1.0	500 ~ 1200HV	拉应力 2 ~ 6	钢、铸铁、有色 金属
	化学气相沉积	TiC、TiN	0.001	0.01	1200 ~ 3500HV	—	
	离子镀	Al膜、Cr膜等	0.001	0.01	200 ~ 2000HV	—	
	化学镀	Ni-P、Ni-B	0.005	0.1	400 ~ 1200HV	—	
	电刷镀	高密度位错	0.005	0.3 ~ 0.5	200 ~ 700HV	—	

9 油漆

金属油漆涂层的类型及其选择

油漆品种繁多,其性能也各有不同。正确选择油漆品种,对于涂层质量有着密切的关系。选择油漆主要应考虑以下几个因素:①各种油漆的性能及其用途;②涂层的作用及其使用环境;③施工条件的可能性。例如,没有喷涂设备,就不宜采用挥发型油漆等;④油漆的成本。同时,还必须注意配套问题,即应用几种油漆共同制得涂层的原则,称为“多层异类原则”,以充分发挥各种油漆的优点,相互取长补短,获得比较理想的涂层。

表 1-7-27

按涂层功能选择

涂层类型	要 求	应 用	常 用 油 漆	
装饰涂层	I级: 高质量 表面装饰	美丽的外观,光亮如镜或光滑的表面,完全没有杂质、擦伤、裂纹、皱皮、起泡、麻点及其他肉眼可见的缺陷,并应有足够的机械强度	一般用于小轿车、公共汽车、仪器、仪表、自行车、缝纫机等	外用硝基漆,氨基漆
	II级: 一般表 面装饰	中等的光泽,平滑的表面,足够的机械强度和美丽的外观。允许有微细的擦伤、轻微的刷纹及其他细小的缺陷	用于各种机器、机床、载重汽车、拖拉机、发动机及轻工器械等	
	III级: 保护性 涂装	主要是防止金属腐蚀,但也要有一定的装饰外观。涂层不应有皱皮、流痕、露底、外来杂质及其他降低保护与装饰性能的显著污浊度,允许有轻微的擦伤、刷纹等	用于各种建筑、起重设备、船舶、桥梁、工厂一般设备、管道等	长油度醇酸漆
保护涂层	主要用以保护物体在各种环境、各种介质中不受腐蚀,有的可兼顾一些装饰作用,但有的可完全不需要装饰。这类涂层如:耐大气、耐水、耐酸、耐碱、耐油、耐热、耐磨、耐溶剂、绝缘、防潮、防霉、防湿热、防盐雾、防污等	适用于各种需要防腐的机械、金属结构和管道等	在酸性介质条件下:酚醛漆 在碱性介质条件下:环氧漆等	
色彩标志	不同介质的管道等按相应规定,见表 1-7-38 ~ 表 1-7-40	便于识别与操作		

表 1-7-28

按产品使用环境选择 (JB/T 5000.12—1998)

涂装类别	产品使用环境	适用产品及部件范围	涂料性能	涂层厚度范围/ μm		推荐涂料品种
				底漆厚度	涂层总厚度	
A类	一般使用环境	安装在内陆地区的一般产品	见表 1-7-32A 类产品	35 ~ 60	80 ~ 120	底漆: C ₀₆₋₁ 铁红醇的底漆, C ₀₆₋₁₁ 铁红醇酸底漆, C ₅₃₋₁ 红丹醇酸防锈漆, H ₀₆₋₂ 铁红环氧酯底漆 面漆: C ₀₄₋₂ 各色醇酸磁漆, C ₀₄₋₂₂ 各色醇酸磁漆
B类	沿海地区及腐蚀性较强的环境	安装在含有盐雾的沿海港口, 有一定腐蚀的工业大气等地区作业的机械产品	见表 1-7-32B 类产品	50 ~ 100	150 ~ 220	底漆: H ₀₆₋₃ 环氧富锌底漆, H ₀₆₋₂ 铁红环氧酯底漆, H ₅₃₋₁ 红丹环氧酯防锈漆, 云铁环氧防锈漆, C ₀₆₋₄ 锌黄、铁红过氧乙烯底漆面漆: 氯化橡胶漆, 环氧树脂磁漆, 各色丙烯酸磁漆, C ₀₄₋₂ 各色过氧乙烯磁漆, C ₀₄₋₉ 各色过氧乙烯外用磁漆
C类	油的环境	与油类接触的部位或油介质的箱体、容器等	见表 1-7-32C 类产品	25 ~ 50	80 ~ 160	底漆: 云铁环氧防锈漆, C ₀₆₋₁₁ 铁红醇酸底漆, C ₀₆₋₄ 铁红过氧乙烯底漆, 聚氨酯耐油漆 面漆: G ₀₄₋₆ 过氧乙烯油箱漆, C ₅₄₋₁ 醇酸耐油漆, Q ₀₄₋₃ 硝基内用磁漆, C ₅₄₋₃₁ 各色醇酸耐油漆, 环氧耐油漆, 聚氨酯耐油漆
D类	高温环境	各种在高温环境下, 需涂漆保护的部件和产品	选用耐热漆的耐热性大于或等于使用环境的最高温度 见表 1-7-32D 类产品	25 ~ 50	50 ~ 85	无机硅酸锌底漆 (400℃), W ₆₁₋₁₂ 铝粉有机硅耐热漆 (300 ~ 350℃), W ₆₁₋₄₂ 各色有机硅耐热漆 (300℃), W ₆₁₋₃₇ 各色有机硅耐热漆 (300 ~ 400℃)
E类	强腐蚀性环境	长期受潮水和在潮湿、湿热条件下作业的机械及部件 (包括地下管外表面)	见表 1-7-32E 类产品	60 ~ 195	230 ~ 270	底漆: H ₀₆₋₄ 环氧富锌底漆, 沥青漆 中间漆: 云铁环氧防锈漆, 环氧厚浆漆 面漆: 氯化橡胶铝粉防锈漆, 厚浆型氯化橡胶面漆、环氧沥青厚浆防锈漆
		在水下作业的机械及部件		125 ~ 250	250 ~ 300	

注: 1. D类中可用面漆作为底漆。

2. E类的底漆厚度包括中间漆厚度。

涂料选择推荐表

表 1-7-29

腐蚀环境	底 漆	防 锈 漆
轻度腐蚀环境中的机械	C06-1、C06-11 铁红醇酸底漆	C53-1 红丹醇酸防锈漆
	H06-2 铁红环氧酯底漆	H53-1 红丹环氧防锈漆, C04-2、C04-42 各色醇酸磁漆
腐蚀性较强及在沿海港口作业的机械	H06-2 铁红环氧酯底漆、H05-4 环氧富锌底漆	H53-1 红丹环氧酯防锈漆
	842 云铁环氧底漆、843 云铁环氧酯底漆	氯化橡胶漆
长期受潮水和在潮湿条件下工作的机械	H06-4 环氧富锌底漆	846 环氧沥青厚浆防锈漆
油箱、减速器体、机盖等内表面	H06-2 铁红环氧酯底漆	Q04-3 奶油色硝基内用磁漆 奶油过氯乙烯油箱漆

注:常用油漆品种,性能和用途参见本手册材料篇。

不同用途对涂料的选择

表 1-7-30

用途	涂 料 种 类											
	油性漆	脂胶漆	大漆	酚醛漆	沥青漆	醇酸漆	过氯乙烯漆	乙烯漆	环氧漆	聚氨酯漆	有机硅漆	无机富锌漆
一般防护	✓	✓										✓
防化工大气			✓	✓			✓					
耐酸			✓	✓			✓					
耐碱			✓	✓			✓		✓			
耐盐类			✓	✓			✓		✓			
耐溶剂			✓	✓			✓		✓			✓
耐油			✓	✓		✓	✓		✓			✓
耐水			✓	✓	✓	✓	✓		✓		✓	✓
耐热			✓	✓			✓		✓		✓	✓
耐磨			✓	✓			✓		✓		✓	✓
耐候性	✓		✓	✓		✓	✓		✓		✓	✓

不同金属用底漆的选择

表 1-7-31

金属类别	底 漆 品 种
黑色金属	铁红纯酸底漆、铁红纯酚醛底漆、铁红酚醛底漆、铁红脂胶底漆、铁红过氯乙烯底漆、沥青底漆、磷化底漆、各色树脂的红丹防锈漆、铁红环氧底漆、铁红硝基底漆、富锌底漆、氨基底漆
铝及铝镁合金	锌黄纯酚醛底漆、环氧底漆、钙黄丙烯酸底漆
锌	锌黄纯酚醛底漆、磷化底漆、锌黄环氧底漆、环氧富锌底漆
镉	锌黄纯酚醛底漆、环氧底漆
铜及铜合金	氨基底漆、铁红醇酸底漆、磷化底漆、环氧底漆
铬	铁红醇酸底漆
锡	铁红醇酸底漆、磷化底漆、环氧底漆
镉铜合金	铁红纯酚醛底漆、酚醛底漆、环氧底漆、磷化底漆
钛合金	钙黄氟醋-氯化橡胶底漆
镁及其合金	锌黄、钙黄纯酚醛底漆、丙烯酸底漆、环氧底漆
铅	铁红醇酸底漆

各类涂装类别所用油漆的通用技术要求(JB/T 5000.12—1998)

表 1-7-32

产品类别	项 目	指 标	试验方法	项 目	指 标	试验方法		
A类 漆产品	漆膜颜色及外观	颜色随油漆所用颜料而定、漆膜平整	按有关规定	冲击强度/kg·cm	50	按有关规定		
	粘度(涂-4粘度计)/s, ≥	40		附着力	1级			
细度/μm, ≤	60	耐盐水性(25℃±1℃)浸 48h		不起泡、不生锈				
硬度	2B	对面漆的适应性		无不良现象				
柔韧性/mm, ≤	2	干燥时间		符合产品说明书规定				
漆膜颜色及外观	符合标准样板及其色差范围平整光滑	耐水性 6h		允许轻微失光、发白,经 2h 恢复后小泡消失,失光率不大于 20%				
粘度(涂-4粘度计)/s	60~90	耐汽油性(浸于 SH 0004-1990、SH0005-1990 的 NY-120 溶剂油中) 6h		不起泡、不起皱、允许失光 1h 内恢复				
细度/μm, ≤	40	干燥时间		符合产品说明书规定				
光泽/%, ≥	90							
柔韧性/mm	1							
冲击强度/kg·cm	50							
附着力	2级							
B类 漆产品	附着力	2级	按有关规定	耐盐水性(25℃±1℃)浸 96h	漆膜无剥落、无起泡、无锈点、允许颜色轻微变浅失光	按有关规定		
	固体含量/%, ≥	符合产品说明书规定		对面漆的适应性	无不良现象			
面漆	氧化型	55	按有关规定	干燥时间	符合产品说明书规定	按有关规定		
	其他类型	符合产品说明书规定						
面漆	漆膜颜色及外观	符合产品标准	耐候性(经广州地区 12 个月自然曝晒后测定)	漆膜颜色变色不超过 4 级,粉化不超过 3 级,裂纹不超过 2 级	符合产品说明书规定			
面漆	细度/μm, ≤	40	干燥时间					
面漆	附着力, ≤	2级						
面漆	固体含量/%, ≥	符合产品说明书规定						
面漆	柔韧性/mm	1						
底漆	按 GB/T 9274 规定中第 5 章浸泡法并按 4.1.3 制板后浸入符合 GB 443 的 L-AN 中粘度等级(按 GB/T 3141)为 32 的润滑油中进行,经 48h 外观无明显变化 其他指标同 B 类产品底漆							
C类 漆产品	附着力, ≤	2级	按有关规定	耐汽油性(浸于 SH 0004-1990、SH 0005-1990 的 NY-120 溶剂油中) 21 天	漆膜不起泡、不脱落	按有关规定		
	柔韧性/mm, ≤	2		耐润滑油(浸入 GB 443-1989 的 L-AN 粘度等级为 32 的润滑油中) 21 天	漆膜不起泡、不脱落			
冲击强度/kg·cm	符合产品说明书规定	干燥时间		符合产品说明书规定				
耐盐雾性, 200h	1级							
耐盐水性, ±30% 盐水浸泡	漆膜不起泡、不脱落							
浸泡, 25℃±1℃ 21 天								
浸泡, 0℃±2℃ 2h								
D类 漆产品	漆膜颜色及外观	漆膜平整光滑		按有关规定	耐热性(产品规定耐热最高温度下), 100h		漆膜完整、但允许失光	按有关规定
	附着力, ≤	2级			干燥时间		符合产品说明书规定	
D类 漆产品	冲击强度/kg·cm, ≥	35		按有关规定				按有关规定
	耐盐水性(25℃±1℃), 浸 24h	不起泡、不生锈						

续表

产品类别	项 目	指 标	试验方法	项 目	指 标	试验方法
E类 产品	同B类产品					
	底漆	附着力, ≤ 耐盐水性 (25℃ ± 1℃), 浸 21 天	2 级 漆膜无脱落, 允许 锈蚀面积不超过 5%	按有关 规定	干燥时间: 表干/h 实干/h, 不大 于	符合产品说明书规定 24 按有关 规定
	面漆	附着力, ≤ 耐盐水性 (80℃ ± 2℃), 2h 耐油性 (浸于 SY1152 柴油机润滑油中), 48h	2 级 漆膜不起泡, 不生 锈、不脱落 漆膜不起泡、不脱 落、无软化、无斑点	按有关 规定	耐盐雾性(200h) 耐候性(经广州地区天 然曝晒 12 个月后测定) 干燥时间	1 级 变色不超过 4 级, 粉化不超过 3 级, 裂 纹不超过 2 级 符合产品说明书规 定 按有关 规定

底漆和面漆的配套

表 1-7-33

底漆类别	涂底漆的工艺					面漆类型				
	涂底漆	局部刮腻子		涂中间层	腻子修补	自干面漆		烘烤型面漆		
						硝基磁漆	高固体 分硝基 磁漆	热塑性 丙烯酸 树脂磁漆	氨基醇 酸树脂 涂 料	热固型 丙烯酸 树脂涂料
硝基系	硝基系	硝基系	—	硝基系	—	○	○	○	×	×
	—	硝基系	—	硝基系	—	○	○	○	×	×
	—	—	—	硝基系	—	○	○	○	×	×
	—	—	—	硝基系	—	○	○	○	×	×
油性 硝基系	—	硝基系	—	合成系	—	○	○	○	×	×
	—	油性系	—	硝基系	—	○	○	○	×	×
油性 合成系	合成系	合成系	—	合成系	—	○	○	○	△	△
	—	油性系	—	合成系	—	○	○	○	△	△
	—	油性系	—	合成系	—	○	○	○	△	△
	—	油性系	—	合成系	—	○	○	○	×	×
	—	油性系	—	油性系	—	○	○	×	×	×
	—	—	—	油性系	—	○	○	×	×	×
聚酯 腻子 油性 硝基系	聚氨酯类	聚酯系	油性系	油性系	—	○	○	○	×	×
	磷化底漆	聚酯系	硝基系	硝基系	—	○	○	○	×	×
	磷化底漆	聚酯系	油性系	合成系	—	○	○	○	×	×
烘烤型	合成系	合成系	—	合成系	—	—	—	—	○	○
	—	—	—	合成系	—	—	—	—	○	○
	—	—	—	—	合成系	—	—	—	○	○

注: ○—配合良好; △—在一定条件下可用; ×—不可用; 硝基系—硝化纤维素底漆; 油性系—油性清漆系底漆; 合成系—合成树脂系底漆(如酚醛改性醇酸树脂涂料), 包括各种电泳漆。

涂层厚度选择

表 1-7-34

涂层性质	涂层总厚度/ μm	涂层性质	涂层总厚度/ μm
一般性涂层	80 ~ 100	含侵蚀液体冲击的设备涂层	250 ~ 300
装饰性涂层	100 ~ 150	耐磨损涂层	250 ~ 350
保护性涂层	150 ~ 200	厚浆涂层	350 以上
含有盐雾的海洋环境涂层	200 ~ 250	与高温直接接触的钢铁制件表面涂层	防锈漆厚度 30 ~ 35 面漆厚度 30 ~ 35

耐热涂层^[38]

表 1-7-35

序号	表面处理	涂层系统	干燥规范		涂层厚度/ μm	涂层特性	用途
			温度/ $^{\circ}\text{C}$	时间/h			
1	镁合金零件化学氧化	1. 浸一层 H01-2 环氧酚醛清漆 2. 喷一层 H61-3 底漆 3. 喷一层 H61-1 铝色耐热漆	< 60 后 150 ~ 160 110 ~ 120	20 ~ 30min 3 4		较好的耐湿、耐盐雾、耐海水和耐热性能	涂于 300 $^{\circ}\text{C}$ 下使用的耐热零件(飞机)
2	铝合金阳极化; 镁合金化学氧化或氟化; 钢铁零件机械加工、吹砂磷化	1. 涂一层 H61-1 环氧有机硅聚酰胺铝粉漆 2. 涂第二层 H61-1 环氧有机硅聚酰胺铝粉漆	室温 室温 后 100 ~ 120 或室温	30min 30min 4 ~ 3 7 天	20 ~ 30	对黑色金属、镁合金、铝合金零件表面具有较好的附着力, 较好的耐汽油、耐滑油、耐水、耐湿热、耐盐雾与人工老化性能、漆膜坚硬耐久	涂于长期在 300 $^{\circ}\text{C}$ 温度下使用的铝、镁、钢零件(发动机)
3	磷化	1. 喷一层 W61-25 铝色有机硅耐热漆 2. 喷第二层 W61-25 铝色有机硅耐热漆	室温 后 150 ~ 170 室温 后 150 ~ 170	30min 2.5 ~ 2 30min 2		较好的耐热性能, 经 500 $^{\circ}\text{C} \pm 10^{\circ}\text{C}$ 、3h 后, 其抗冲击强度 $\geq 150\text{MPa}$	涂于在 300 ~ 500 $^{\circ}\text{C}$ 范围内工作的钢零件(发动机)
4	铝零件阳极化或化学氧化; 钢铁零件吹砂、磷化	1. 喷一层 H06-2 锌黄环氧酯底漆或铁红环氧酯底漆 2. 喷一层 W61-1 铝粉有机硅耐热漆	80 ~ 90 或 100 ~ 120 室温 或 80 ~ 90 或 100 ~ 120	4 ~ 3 2 ~ 1 18 ~ 24 4 ~ 3 2 ~ 1		比两层 W61 耐热漆涂层的附着力好, 但耐热性稍低	涂于 200 ~ 250 $^{\circ}\text{C}$ 下工作的耐热零件(飞机)
5	铝零件阳极化或化学氧化; 钢铁零件吹砂、磷化	1. 喷一层 W61-1 铝粉有机硅耐热漆 2. 喷第二层 W61-1 铝粉有机硅耐热漆	室温 室温 或 80 ~ 90 或 100 ~ 120	30min 18 ~ 24 4 ~ 3 2 ~ 1		有一定的防腐蚀性, 能室温干燥, 但防护性不如 H61-1 耐热漆	涂于 200 ~ 250 $^{\circ}\text{C}$ 下工作的耐热零件(飞机)

序号	表面处理	涂层系统	干燥规范		涂层厚度/ μm	涂层特性	用途
			温度/ $^{\circ}\text{C}$	时间/h			
6	吹砂、磷化	涂一层 600 μ 铝色有机硅耐热漆	180 \pm 5	2		经 600 $^{\circ}\text{C}$ 、200h, 具有耐高温抗氧化、防腐蚀性能, 瞬间使用可耐 1200 $^{\circ}\text{C}$ 。	适于 600 $^{\circ}\text{C}$ 下工作的碳钢、高温合金等高温部件

三防(防湿热、防盐雾、防霉菌)涂层系统^{38]}

表 1-7-36

基体材料	表面处理	涂层系统		涂层厚度/ μm	涂层性能	说明
		底漆	面漆			
钢铁零件	无处理或有处理(吹砂、镀锌、镀铬、氧化、磷化)	H06-2 铁红环氧酯底漆	13-4 各色丙烯酸聚氨酯磁漆	40 ~ 60	优良的力学性能、耐介质性能、“三防”性能, 优异的耐候性。漆膜光亮、丰满, 具有良好的装饰性	
			B04-6 白丙烯酸磁漆	35 ~ 55	漆膜耐光, 耐候性优良, 不泛黄, 在湿热气候下具有良好的稳定性	
			灰、黑色丙烯酸氨基半光磁漆	40 ~ 60	漆膜坚硬, 具有优良的耐候性能、“三防”性能和装饰性能	
			黑色丙烯酸氨基无光磁漆	40 ~ 60	漆膜坚硬, 具有优良的耐候性能、“三防”性能和装饰性能	
			丙烯酸氨基锤纹漆(银灰、蓝、绿、红色)	70 ~ 90	漆膜光泽好, 防护性好, 呈锤痕花纹	
			各色聚酯氨基橘形漆	80 ~ 100	花纹美观, 色彩柔和, 防护性能较好	
		无底漆	H61-1 铝色环氧有机硅聚酰胺耐热漆	40 ~ 60	漆膜坚硬、耐久, 具有较好的附着力, 耐汽油、耐滑油、耐水、耐湿热、耐盐雾、耐霉菌与人工老化性能良好, 耐热 300 $^{\circ}\text{C}$	
	各色环氧粉末涂料	40 ~ 120	涂层致密, 附着性好, 防护性能好, 但涂层不够平整			
铜及铜合金零件	钝化或氧化	H06-2 锌黄或铁红环氧酯底漆或不涂底漆	13-4 各色丙烯酸聚氨酯磁漆	40 ~ 60	优良的力学性能、耐介质性能, 优异的耐候性。漆膜光亮、丰满, 具有良好的装饰性	有底漆的涂层防护性能比无底漆的好
			B04-6 白丙烯酸磁漆	35 ~ 55	漆膜耐光、耐候性优良, 不泛黄, 在湿热气候具有良好的稳定性	必须与底漆配套使用
			灰、黑色丙烯酸氨基半光磁漆	40 ~ 60	漆膜坚硬, 具有优良的“三防”性能和装饰性能	有底漆的涂层防护性能比无底漆的好
			黑色丙烯酸氨基无光磁漆	40 ~ 60	漆膜坚硬, 具有优良的“三防”性能和装饰性能	
			各色聚酯氨基橘形漆	80 ~ 100	花纹美观, 色彩柔和, 防护性能较好	

续表

基体材料	表面处理	涂层系统		涂层厚度 /μm	涂层性能	说明
		底漆	面漆			
铜及铜合金零件	钝化或氧化	H06-2 锌黄或铁红环氧酯底漆或不涂底漆	丙烯酸氨基锤纹漆(银灰、蓝、绿、红色)	70~90	漆膜光泽好,防护性好,呈锤痕花纹	有底漆的涂层防护性能比无底漆的好
铝及铝合金零件	阳极氧化或化学氧化	H06-2 锌黄环氧酯底漆或无底漆	13-4 各色丙烯酸聚氨酯漆	40~60	优良的力学性能、耐介质性质、“三防”性能,优异的耐候性。漆膜光亮、丰满,具有良好的装饰性	有底漆的涂层防护性能比无底漆的好
			B04-6 白丙烯酸磁漆	35~55	漆膜耐光、耐候性优良,不泛黄,在湿热带气候具有良好的稳定性	
			灰、黑色丙烯酸氨基半光磁漆	40~60	漆膜坚硬,具有优良的耐候性能、“三防”性能和装饰性能	
			黑色丙烯酸氨基无光磁漆	40~60	漆膜坚硬,具有优良的耐候性能、“三防”性能和装饰性能	
			丙烯酸氨基锤纹漆(银灰、蓝、绿、红色)	70~90	漆膜光泽好,防护性好,呈锤痕花纹	
			各色聚酯氨基橘形漆	80~100	花纹美观,色彩柔和,防护性能较好	
			无底漆	H61-1 铝色环氧有机硅聚酰胺耐热漆	40~60	
	各色环氧粉末涂料	60~120	涂层致密,附着力好,防护性能好,但涂层不够平整			

10 表面处理的表示方法

金属镀覆和化学处理

GB/T 13911—1992 规定了金属镀覆和化学处理的表示方法,适用于金属和非金属制件上进行电镀、化学镀、化学处理和电化学处理的表示。对金属镀覆和化学处理有本标准未予规定的要求时,允许在有关的技术文件中加以说明。

(1) 表示方法

金属镀覆: [基体材料] / [镀覆方法] [镀覆层名称] [镀覆层厚度] [镀覆层特征] [后处理]

化学处理和电化学处理: [基体材料] / [处理方法] [处理名称] [处理特征] [后处理(颜色)]

① 基体材料在图样或有关的技术文件中有明确规定时,允许省略。

② 由多种镀覆方法形成镀层时,当某一镀覆层的镀覆方法不同于最左侧标注的“镀覆方法”时,应在该镀覆层名

称的前面标出其镀覆方法符号及间隔符号“·”。

镀覆层特征、镀覆层厚度或后处理无具体要求时或对化学处理或电化学处理的处理特征、后处理或颜色无具体要求时,允许省略。见例1~例7。

③合金镀覆层的名称以组成该合金的各化学元素符号和含量表示。合金元素之间用连字符“-”相连接。合金含量为质量百分数的上限值,用阿拉伯数字表示,写在相应的化学元素符号之后,并加上圆括号。含量多的元素成分排在前面。二元合金标出一种元素成分的含量,三元合金标出二种元素成分的含量,依次类推。合金成分含量无需表示或不便表示时,允许不标注。见例8、9。

如果需要表示某种金属镀覆层的金属纯度时,可在该金属的元素符号后用括号()列出质量百分数,精确至小数点后一位,见例10。

进行多层镀覆时,按镀覆先后,自左至右顺序标出每层的名称、厚度和特征,每层的标记之间应空出一个字母的宽度。也可只标出最后镀覆层的名称与总厚度,并在镀覆层名称外加圆括号,以与单层镀覆层相区别,但必须在有关技术文件中加以规定或说明。见例1、3、4及11。

④镀覆层厚度用阿拉伯数字表示,单位为 μm 。厚度数字标在镀覆层名称之后,该数值为镀覆层厚度范围的下限。必要时,可以标注镀层厚度范围。见例12。

⑤轻金属及其合金电化学阳极氧化后进行套色时,按套色顺序列出颜色代码,并在其中间插入加号“+”表示。

轻金属及其合金电化学阳极氧化后着色的色泽以及电化学阳极氧化后套色的要求应以加工样品为依据。

颜色字母代码用括号()标在后处理“着色”符号之后。见例1、13。

标注示例:例1 Fe/Ep·Cu10Ni15bCr0.3mc

(钢材,电镀铜 $10\mu\text{m}$ 以上,光亮镍 $15\mu\text{m}$ 以上,微裂纹 $0.3\mu\text{m}$ 以上)

例2 Fe/Ep·Zn7·c2C

(钢材,电镀锌 $7\mu\text{m}$ 以上,彩虹铬酸盐处理2级C型)

例3 Fe/Ep·Cu20Ap·Ni10Cr0.3cf

(钢材,电镀铜 $20\mu\text{m}$ 以上,化学镀镍 $10\mu\text{m}$ 以上,电镀无裂纹 $0.3\mu\text{m}$ 以上)

例4 PL/Ep·Cu10bNi15bCr0.3

(塑料,电镀光亮铜 $10\mu\text{m}$ 以上,光亮镍 $15\mu\text{m}$ 以上,普通铬 $0.3\mu\text{m}$ 以上。普通铬符号r省略)

例5 Al/Et·A·Cl (BK)

(铝材,电化学处理,阳极氧化,着黑色,对阳极氧化方法无特定要求)

例6 Cu/Ct·P

(铜材,化学处理,钝化)

例7 Al/Et·Ec

(铝材,电化学处理,电解着色)

例8 Cu/Ep·Sn (60) -Pb15·Fm

(铜材,电镀含锡60%的锡铅合金 $15\mu\text{m}$ 以上,热喷)

例9 Cu/Ep·Au-Cu1~3

(铜材,电镀金铜合金 $1\sim 3\mu\text{m}$)

例10 Ti/Ep·Au (99.9) 3

(钛材,电镀纯度达99.9%的金 $3\mu\text{m}$ 以上)

例11 Fe/Ep·(Cr) 25b

(钢材,表面电镀铬,组合镀覆层特征为光亮,总厚度 $25\mu\text{m}$ 以上,中间镀覆层按有关规定执行)

例12 Cu/Ep·Ni5Au1~3

(铜材,电镀镍 $5\mu\text{m}$ 以上,金 $1\sim 3\mu\text{m}$)

例13 Al/Et·A (s) ·Cl (BK + RD + GD)

(铝材,电化学处理,硫酸阳极氧化,套色颜色顺序为黑、红、金黄)

例14 Fe/SD

(钢材,有机溶剂除油)

(2) 表示符号

表 1-7-37

常用基体材料		镀覆、处理方法				镀覆层特征、处理特征							
名称	符号	名称	符号	名称	符号	名称	符号	名称	符号				
铁、钢	Fe	电镀	Ep	磷化 磷酸 盐处理	磷酸锰锌 盐处理	MnZnPh	光亮	b	松孔	p			
铜及铜合金	Cu	化学镀	Ap		磷酸锌钙 盐处理	ZnCaPh	半光亮	s	花纹	pt			
铝及铝合金	Al	电化学处理	Et	阳极 氧化	硫酸阳极 氧化	A(S)	暗	m	黑色	bk			
锌及锌合金	Zn	化学处理	Ct		铬酸阳极 氧化	A(Cr)	缎面	st	乳色	O			
镁及镁合金	Mg	钝化	P		磷酸阳极 氧化	A(P)	双层	d	密封 ^②	sc			
钛及钛合金	Ti	氧化	O		草酸阳极 氧化	A(O)	三层	l	复合	cp			
塑料	PL	电解着色	Ec		微孔	mp	普通 ^②	n	硬质	hd			
硅酸盐材料 (陶瓷、玻璃等)	CE	磷化磷 酸盐处 理	MnPh ZnPh		微裂纹	mc	导电	ed	瓷质	pc			
其他非金属	NM			无裂纹	cf	绝缘	i						
(1) 后处理; (2) 电镀锌和电镀铜后铬酸盐处理				颜色		独立加工工序							
(1) 名称	符号	(1) 名称	符号	分级	类型	颜色	符号	颜色	符号	名称	符号	名称	符号
钝化	P	封闭	S			黑	BK	灰、蓝灰	GY	有机溶剂除油	SD	机械抛光	MP
磷化(磷酸盐处理)	Ph	防变色	At			棕	BN	白	WH	化学除油	CD	喷砂	SB
氧化	O	铬酸盐封闭	Cs			红	RD	粉红	PK	电解除油	ED	喷丸	SHB
乳 化	E	(2) 名称	符号	分级	类型	橙	OG	金黄	GD	化学酸洗	CP	滚光	BB
着 色	Cl	光亮铬酸盐处理		1	A	黄	YE	青绿	TQ	电解酸洗	EP	刷光	BR
热 熔	Fm	漂白铬酸盐处理		2	B	绿	GN	银白	SR	化学碱洗	AC	磨光	CR
扩 散	Di	彩虹铬酸盐处理			C	蓝、浅蓝	BU			电化学抛光	ECP	振动擦光	VI
涂 装	Pt	深色铬酸盐处理			D	紫、紫红	VT			化学抛光	CHP		

①无特别指定的要求,可省略不标注,如常规镀铬。

②指弥散镀方式获得的镀覆层,如镍密封。

注:对磷化及阳极氧化无特定要求时,允许只标注 Ph(磷酸盐处理符号)或 A(阳极氧化符号)。

表面涂料涂覆(GB/T 4054—1983)

适用于金属、非金属制品表面涂料涂覆的标记。

(1) 表示方法

涂覆符号·涂料颜色(或代号)、型号(或名称)·外观等级·使用环境条件

①涂覆符号用“涂”字汉语拼音第一个字母“T”表示。

②涂料颜色(或代号)、型号(或名称),一般是指面涂层涂料。

③涂料颜色按 GB/T 3181—1995《漆膜颜色标准样本》的规定。

④涂料型号按 GB/T 2705—1992《涂料产品分类、命名和型号》的规定。

⑤外观等级分为四级,用罗马数字 I、II、III、IV 分别表示。使用环境条件分为一般、恶劣、海洋、特殊等四种,用汉语拼音字母 Y、E、H、T 分别表示。见表 1-7-38。

⑥如果被涂制品内、外面涂层的涂覆要求不同时,则不同部分用横线“-”区分,线上为外表面涂层的涂覆要求,线下为内表面涂层的涂覆要求。见例 2、3。

⑦施涂前处理若必须表示时,以斜线“/”将前处理表示方法与涂料涂覆标记隔开。斜线左面为前处理表示

方法，右面为涂料涂覆标记。前处理表示方法按 GB 1238《金属镀层及化学处理表示方法》的规定。见例4、5。

⑧复合涂层的层次一般不应在涂覆标记中反映。必要时，允许将需要表示的层次按施涂顺序表示。层次间用斜线“/”隔开。

⑨若对涂料涂覆有特殊要求，用上述方法不能清楚地表达时，允许用文字说明。

标注示例：

例 1: T·深绿 A04-9·Ⅲ·Y

(使用于一般环境条件下的制品，表面涂深绿色(G05) A04-9 氨基烘干磁漆，并按Ⅲ级外观等级加工)

例 2: T·淡灰 G04-9·Ⅱ·Y
铁红 C54-31·Ⅳ·T

(外表面涂层处于一般环境条件，内表面涂层处于需要耐油的特殊环境使用的制品，外表面涂淡灰色(B03) G04-9 过氯乙烯磁漆，并按Ⅱ级外观等级加工；内表面涂铁红色(R01) C54-31 醇酸耐油漆，并按Ⅳ级外观等级加工)

例 3: T·(Y06) C04-42· $\frac{Ⅱ}{Ⅳ}$ ·Y

(使用于一般环境条件下的制品，表面涂淡黄色(Y06) C04-42 醇酸磁漆，外表面按Ⅱ级外观等级加工，内表面按Ⅳ级外观等级加工)

例 4: PS/T·(PB10) C52-31·Ⅲ·H

(使用于海洋环境的制品，内、外表面均涂天蓝色(PB10) C52-31 过氯乙烯防腐漆，并按Ⅲ级外观等级加工。前处理采用喷砂，并必须表示时)

例 5: D·Y·GF/T·白 B04-9/B01-3·Ⅱ·E

(使用于恶劣环境下的制品，内、外表面均涂奶油色(Y03) B04-9 丙烯酸磁漆，用 B01-3 丙烯酸清漆罩光，并按Ⅱ级外观等级加工。前处理采用电化学氧化后铬酸盐封闭，并必须表示时)

(2) 表示代号

表 1-7-38

项目	等级	代号	特 征
外 观 等 级	一级	I	涂膜表面丰满、光亮(无光、半光涂料除外)、平整、光滑，色泽一致，美观，几何形状修饰精细。基本无机杂质，无修整痕迹及其他缺陷。美术涂覆还应纹理清晰、分布均匀，特征突出，具有强烈的艺术效果 用于高级精饰要求的制品涂覆
	二级	II	涂膜基本平整、光滑，色泽基本一致，几何形状修饰较好，机械杂质较少，无显著的修整痕迹及其他缺陷，无影响防护性能的疵病。美术涂覆还应纹理清晰，分布比较均匀，具有美术特点 用于装饰性要求较高的制品涂覆
	三级	III	涂膜完整，色泽无显著的差异。表面允许有少量细小的机械杂质、修整痕迹及其他缺陷。无影响防护性能的疵病。美术涂覆还应具有美术特点 用于装饰性要求一般的制品涂覆
	四级	IV	涂膜完整。允许有不影响防护性能的缺陷 用于无装饰性要求的制品涂覆
项目	条 件	代 号	特 征
使用 环境 条 件	一般	Y	温度在 -40 ~ 55℃ 之间 当温度高于 30℃ 时，相对湿度不超过 90%；当相对湿度超过 90% 时，温度应低于 30℃ 不受雨、雪、海水等的直接影响，没有或仅有少量工业气体、海雾及日照影响的工作环境。如在机房或试验室(化学试验室除外)内的工作环境；在室外条件下不受雨、雪、海雾、日照等的直接影响的工作环境等
	恶劣	E	温度在 55 ~ 85℃ 之间，或 -40 ~ -55℃ 之间，或 -40 ~ 55℃ 之间温差剧变的条件 相对湿度可达 90% 以上，同时温度高于 30℃ 受雨、雪、风沙、日照等直接影响的工作环境。如在室外暴露条件下的工作环境等

续表

项目	条件	代号	特征
使用环境条件	海洋	H	受海水的直接影响或处于海洋气候条件下的工作环境。如在海水中或舰船甲板上的工作环境等
	特殊	T	<p>直接受水（特别是高温水）的连续或周期性影响</p> <p>有酸、碱溶液或酸性、碱性气体的直接影响</p> <p>有 85 - 155℃ 高温的连续影响或 155℃ 以上高温的直接影响，或者 - 55℃ 以下低温的直接影响</p> <p>有电弧和放电的短期影响</p> <p>有射线辐射影响等的特殊工作环境</p> <p>如耐水涂覆；耐酸、耐碱涂覆；耐油和汽油涂覆；耐高温、耐低温涂覆；绝缘涂覆；防辐射涂覆；其他特殊作用的涂覆等</p>

11 涂装通用技术条件 (JB/T 5000.12—1998)

(1) 所有需要进行涂装的钢铁制件表面在涂漆前，必须将铁锈、氧化皮、油脂、灰尘、泥土、盐和污物等除去。若焊接结构件成型后需要热处理，则除锈工序应放在热处理工序之后进行。除锈前先用有机溶剂、碱液、乳化剂、蒸汽等除去钢铁制件表面油脂、污垢。

(2) 钢铁制件表面的除锈方法、等级及适用范围见表 1-7-39。

表 1-7-39

除锈方法	除锈等级 GB/T 8923				适用范围	
	等效采用 SISO5590—1967		SSPC			
手工及动力工具除锈	使用铲刀、钢丝刷、机械钢丝刷、砂轮等工具	St2	比较彻底地除去疏松的氧化皮、锈和污物	表面呈现淡淡的金属光泽	SP2 和 SP3	凡与高温接触并且不需要涂耐热漆的钢铁制件
		St3	比 St2 进一步除净疏松的氧化皮、锈和污物	表面具有明显的金属光泽		凡受设备限制，无法进行喷丸除锈的特大钢铁构件，钢铁构件形状特殊无法进行喷丸除锈的部位
喷射或抛射除锈	喷射各种磨料	Sa2	彻底地喷射除锈，除去几乎所有氧化皮、锈和污物	表面稍呈灰色	SP6	工业级喷射除锈 辅助部件或辅助设备用于在轻度腐蚀性环境中的钢铁制件表面，与混凝土接触或埋入其中的钢铁制件
		St2½	非常彻底地喷射除锈、氧化皮及污物，清除到仅剩有轻微的点状或条状痕迹		SP10	接近出白级喷射除锈 主要部件或主要设备及用于腐蚀较强的环境下的钢铁制件表面，长期受潮水、潮湿、湿热、盐雾等环境下作业的钢铁制件，与高温接触并且需要涂耐热漆的钢铁制件
		St3	喷射除锈到出白，完全除去氧化皮、锈和污物	表面呈现均匀一致金属光泽	SP5	出白级喷射除锈 与液体介质或腐蚀介质接触的表面，如油箱、减速机箱体、水箱的内表面
化学除锈	酸洗	Re	彻底清除氧化皮铁锈及残留的覆盖层	相当于 Sa3	SP8	酸洗、复式酸洗或电解酸洗 设备上各类钢铁管道不能喷丸的薄板件（壁厚小于 5mm）结构复杂的中、小件及小型零件

注：摘编自 JB/T 5000.12—1998。

(3) 用于制造结构件的钢铁板材及型材 (壁厚 > 5mm), 应预先进行喷丸或抛丸除锈, 除锈等级为 Sa2½级, 并立即涂保养底漆 (车间底漆) 即进行制造前的表面预处理, 涂料技术要求见本标准附录 D 类产品用涂料技术要求 (见表 1-7-32), 推荐厚度范围为 15 ~ 30μm, 推荐涂料品种: 无机硅酸锌底漆、环氧富锌底漆、磷化底漆及铁红环氧树脂底漆

(4) 各种涂装类别、产品使用环境、适用产品及部件范围、推荐涂层厚度及涂料品种见表 1-7-28。

(5) 铆接件相互接触的表面, 在连接前必须涂厚度 30 ~ 40μm 防锈漆, 所用涂料见表 1-7-28 中 A、B 类底漆的规定。搭接边缘应用油漆、腻子或粘接剂封闭。由于加工或焊接损坏的底漆, 要重新涂装。

(6) 不封闭的箱形结构内表面, 溜槽、漏斗、裙板内表面, 平衡重箱内表面, 安全罩内表面, 在运输过程中是敞开的内表面等, 必须涂厚度 60 ~ 80μm 防锈漆, 所用涂料见表 1-7-28 中 A、B 类底漆的规定。木制品按要求涂清漆或色漆

(7) 机器产品面漆颜色应符合用户的要求。如用户对机器产品面漆颜色无特殊要求, 则由设计人员按表 1-7-40 和表 1-7-41 选定, 并在图样与技术文件中注明。

表 1-7-40

产 品 类 别	面 漆 色 别 (GSB G51001—1994)
热轧设备	淡绿 (G02)、湖绿 (BG02)、苹果绿 (G01)、中绿 (G04)、艳绿 (G03)
冷轧设备	淡绿 (G02)、湖绿 (BG02)、苹果绿 (G01)、豆绿 (GY01)、天蓝 (PB09)
装卸机械	橘黄 (YR04)、橘红 (R05)、中灰 (B02)、棕 (YR05)
连铸设备	纺绿 (GY02)、苹果绿 (G01)、银白
冶金机械、冶金除尘设备	淡灰 (B03)、苹果绿 (G01)、黑色
锻压机械、启闭机	淡绿 (B02)、苹果绿 (G01)、湖绿 (BG02)、中绿 (G04)、海蓝 (PB05)
矿山设备	橘红 (R05)、淡黄 (Y06)、黑色、苹果绿 (G01)、豆绿 (GY01)
焦炉机械、煤气化设备	苹果绿 (G01)、纺绿 (GY02)、淡海蓝 (B11)、中灰 (B02)
工矿车辆	中灰 (B02)、橘黄 (YR04)、橘红 (R05)、黑色
冶金车辆	黑色
破碎机械	淡灰 (B03)
造矿烧结设备	纺绿 (GY02)
人造板设备	湖绿 (BG02)
橡胶设备	湖绿 (BG02)
水泥设备	淡灰 (B03)

表 1-7-41

产品特殊部位的名称	面漆色别 (按 GB 51001—1994)
油箱、减速机壳体内表面及其内零件的涂漆面	奶油色 (Y03) 等浅颜色
栏杆、扶手	黄色 (Y06、Y07、Y08)
操纵室的顶棚及内壁	半光浅色漆
操纵室地板	铁红色 (R01)
盖板、走台板、轴板、楼梯板	与主机同色、黑色
外露的快速回转件, 如飞轮、皮带轮、联轴器、大齿轮等	大红色 (R03)
要求迅速发现的部位, 如防险装置的手柄、开关刹车操纵把、润滑系统的油嘴、批示器表面 极限位置的刻度	大红色 (R03)

表 1-7-42

管路类别	面漆颜色 (按 GB 7231—1987)	管路类别	面漆颜色 (按 GB 7231—1987)
稀油压油管	深黄色 (Y08)	蒸汽管	铝色
稀油回油管	柠黄色 (Y05)	氧气管	淡酞蓝色 (PB06)
干油管	棕色 (YR05)	压缩空气管	淡酞蓝色 (PB06)
水管	淡绿色 (G02)	煤气管	中 (酞) 蓝 (PB04)
高压水管	大红色 (R03)	电线管	中灰 (B02)
暖气管	银灰色 (B04)	下水及粪便管	黑

(8) 机器在工作时容易碰撞的外表面, 必须涂以宽度约 100mm 与水平面成 45° 斜度黄、黑相间的“虎皮”条纹。如表面面积较小, 条纹宽度可以适当缩小, 与水平面的斜度可成 75°, 但黄条与黑条每种不得小于 2 条。

(9) 机器产品配管面漆颜色与面漆颜色相同; 远离 1m 以外的配管颜色符合 GB 7231—1987 (工业管路的基本识别色和识别符号) 的规定, 见表 1-7-42。

(10) 漆膜要均匀, 不可漏涂, 边角、夹缝、螺钉头、铆焊处要先刷涂, 后大面积涂装。在焊后和装配后无法涂漆的零件或部位, 可在焊前和组装前涂漆。设备最后一层面漆应在总装试车合格后进行。

(11) 机器产品表面是否涂刮腻子应在图样与技术文件中注明。

(12) 涂层的检查项目及方法应符合本标准的规定。

(13) 在机器产品总图与技术文件中, 应注明产品涂装类别、面漆颜色及其涂层厚度。对整机的使用环境按表 1-7-28 中的涂装类别进行标注, 如“本产品涂装为 A 类”。不同于整机涂装类别的部件及部位, 标注方法同整机。但必须在涂装类别前注明部件的图号、名称及部位。

(14) 涂装的面漆颜色, 应按 GB 51001 见表 1-7-40 和表 1-7-41 (或 GB/T 3181—1995) 标准颜色名称及代号, 如“本产品面漆颜色苹果绿 G01”。也可按油漆厂色卡 (板) 进行标注, 但必须注明色卡的来源及其编号。不同于整机面漆颜色的部件及部位, 也应进行标注, 方法基本同整机, 但必须注明部件的图号、名称及部位。机器产品涂层厚度按表 1-7-28 选用, 并注明涂层厚度。

第 8 章 装配工艺性

1 装配类型和方法

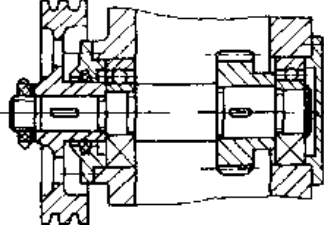
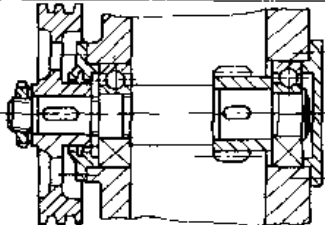
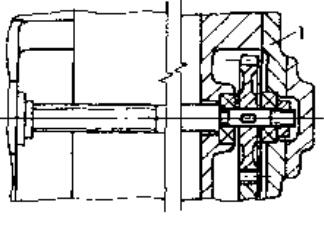
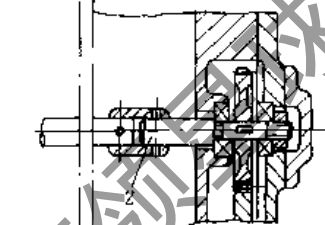
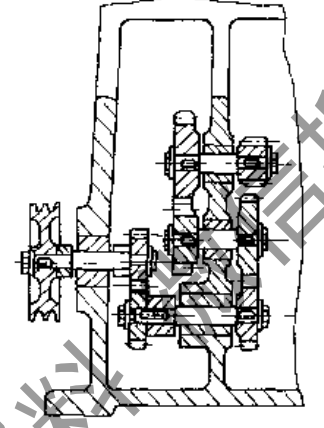
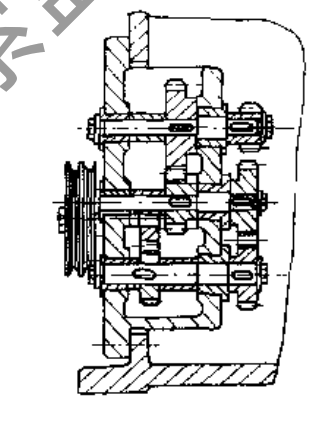
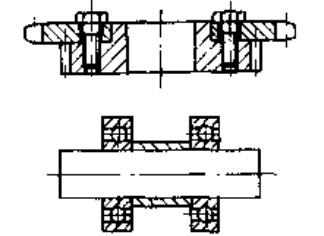
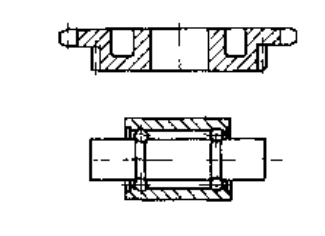
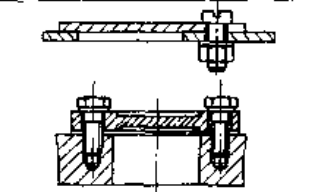
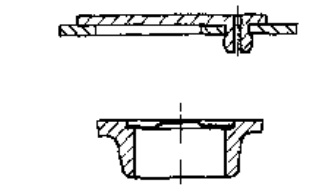
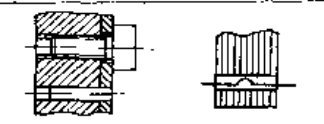
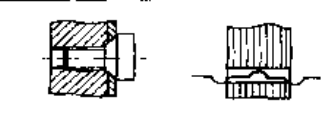
表 1-8-1

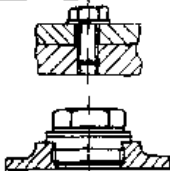
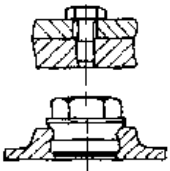
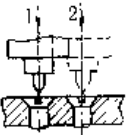
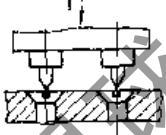
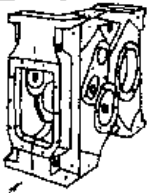
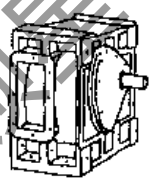
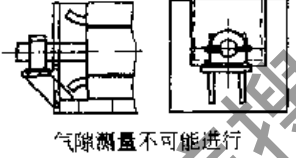
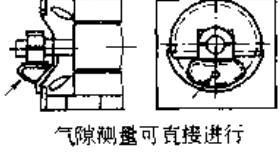
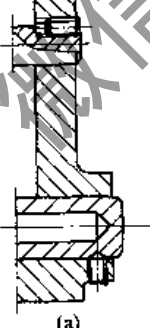
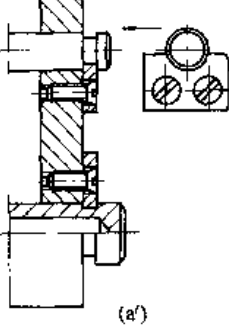
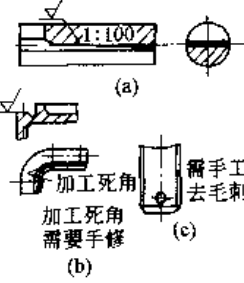
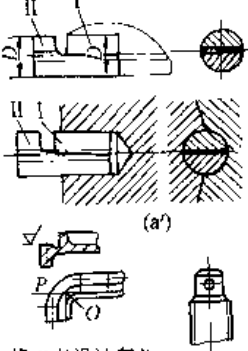
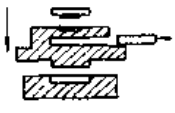
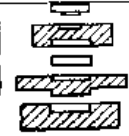
项 目	特 点	
装配类型	厂内装配好	一般小型的、运输方便的机器
	厂内部分装配	最后总装、调试、检验等工作都在使用现场,如一些大型的、重型的、不便于运输的机器
装配方法	单件装配	大部分零件可以按经济精度制造,用于新品种试制
	完全互换法	要求任何一个零件不再经过修配及补充加工就能满足技术要求装配。零件制造精度要求较高,制造费用大,但有利于组织装配流水线和专业化协作生产。用于大批、大量生产
	选配法 (不完全互换法)	这是按照严格的尺寸范围将零件分成若干组,然后将对应的各组配合件装配在一起,以达到所要求的装配精度,零件的制造公差可适当放大。用于成批生产的某些精密配合件
	修配法	是以修正某个配合零件的方法来达到规定的装配精度。增加了装配工作量,但可降低零件的加工精度,因此虽然要求较高装配精度,但仍能降低产品成本。用于成批生产精度高的产品或单件、小批生产
	调整法	是以调整一个或几个零件的位置,以消除零件的积累误差,达到装配精度。如使用不同尺寸的可换垫片、衬套、可调节螺钉锁条等。比修配法方便,也能达到很高的装配精度。结构稍复杂,有时使部件的刚性降低。用于大批生产或单件生产

2 装配工艺设计注意事项

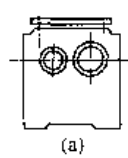
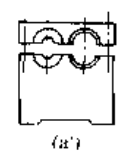
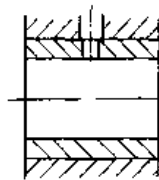
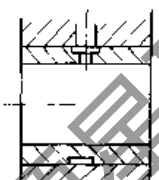
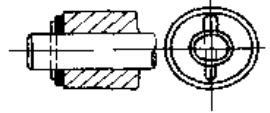
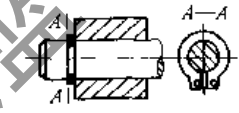
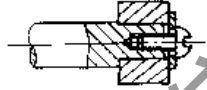
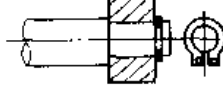
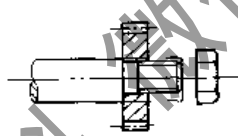
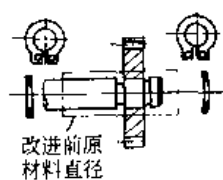
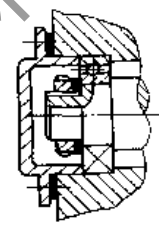
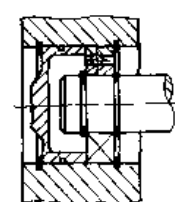
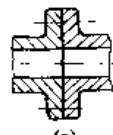
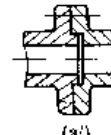
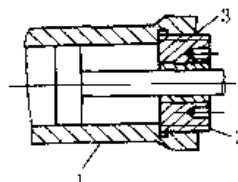
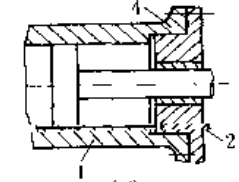
表 1-8-2

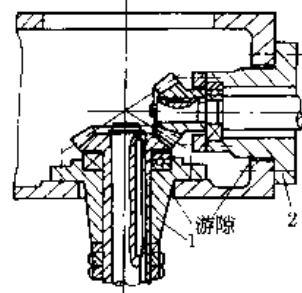
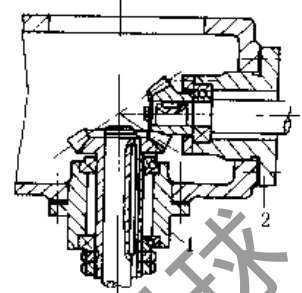
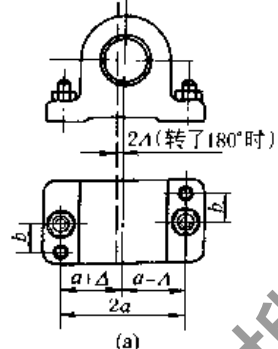
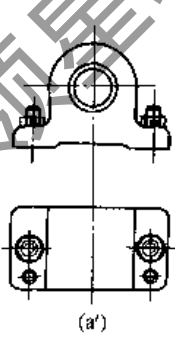
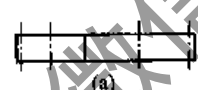
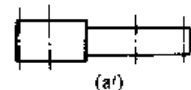
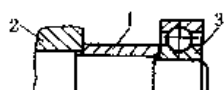



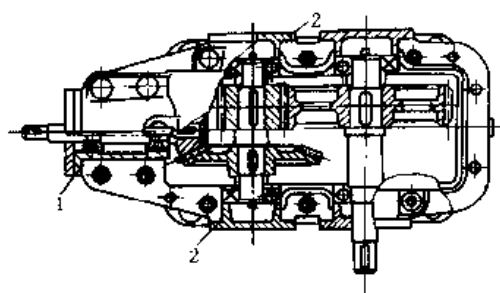
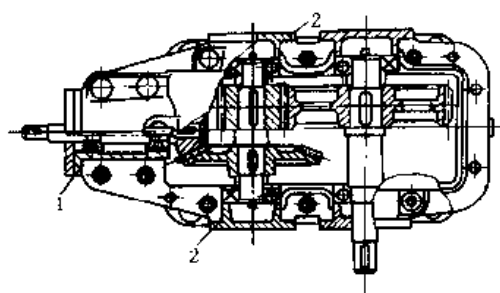
注 意 事 项	不好的设计	改进后的设计
<p>1. 尽可能使装配操作分开</p> <p>(1) 便于分解为组件,以便实现包括预装配和终了装配的装配分级</p>		<p>G: 预装组</p>
<p>(2) 分解成若干装配单元,便于平行作业,缩短装配周期,又便于维修</p> <p>图示电动绞车,将减速器输出轴与卷筒轴分开,用联轴器联接,二者就可各自单独组装,简化了装配,避免了长轴加工,并便于减速器的标准化、系列化</p>		<p>1—电动机 2—减速器 3—卷筒 4,5—联轴器 6—制动器</p>

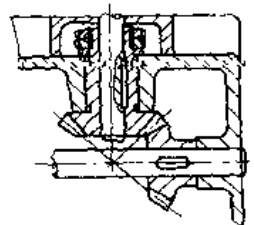
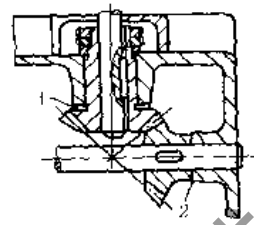
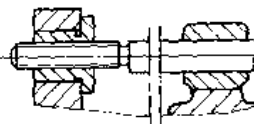

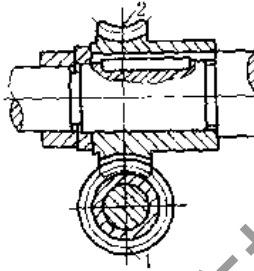
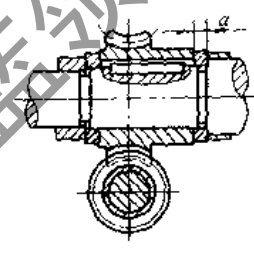
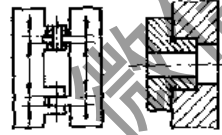
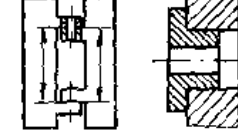
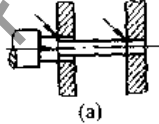
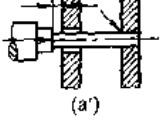
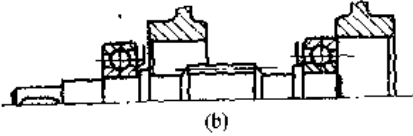
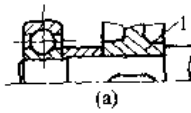
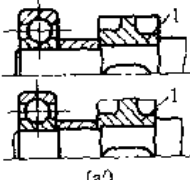
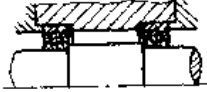

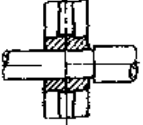
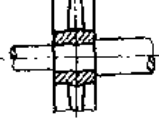
注 意 事 项	不好的设计	改进后的设计
<p>改进前轴承孔径小于齿轮外径, 必须在箱内装配齿轮; 改进后, 轴上各零件可先行组装, 后装入箱内, 既提高了工效, 又便于维修</p>		
<p>(3) 转塔车床加速行程轴一端安装在机身上的箱体, 不便装配; 改进后将加速行程轴用联轴器联接, 箱体成为单独的装配单元</p>	 <p style="text-align: center;">1-箱体</p>	 <p style="text-align: center;">2-联轴器</p>
<p>(4) 将传动齿轮预先组成单独的齿轮箱, 然后装入箱体, 便于调整和装配</p>		
<p>(5) 装配组可分开进行试验, 首先在变型设计时应如此</p>	<p>在整个机器中进行动平衡</p>	<p>转子单独进行动平衡</p>
<p>(6) 力求不进行单个零件试验而对装配组件或产品进行功能试验</p>	<p>对单个齿轮进行啮合测量, 对部件密封件试验</p>	<p>对整个传动装置进行噪声测量, 对管道网密封性试验</p>
<p>2. 减少装配操作</p>		
<p>(1) 通过集成结构方式或组合结构方式把零件结合在一起</p>		
<p>(2) 通过采用粘接或卡接减少联接元件数目</p>		
<p>(3) 尽量采用自作用对准及定位</p>		

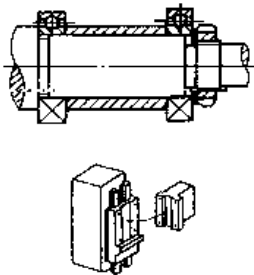
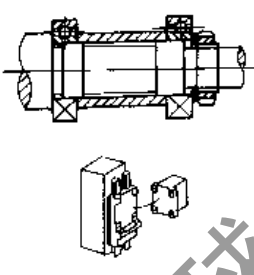
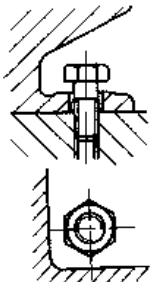
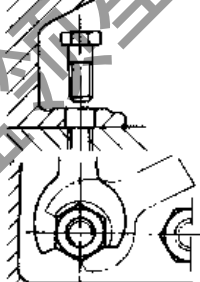
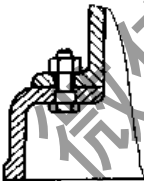
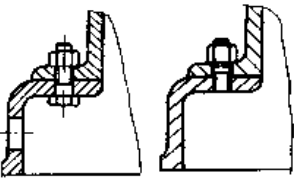
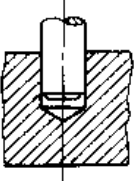
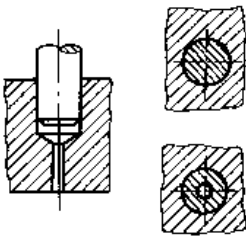
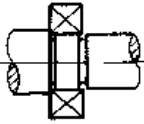
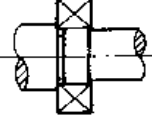
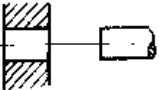
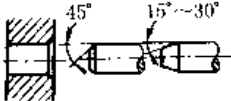

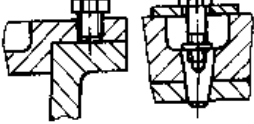
注 意 事 项	不好的设计	改进后的设计
(4) 通过功能合成减少零件数目		
(5) 装配操作同时进行		
(6) 减少接合部位及接合表面		
(7) 对已装好的组件或产品进行功能试验时无须把它拆开	 <p>气隙测量不可能进行</p>	 <p>气隙测量可直接进行</p>
(8) 避免装配时进行切削加工。 图 a 轴套装入机体后,需钻孔、攻丝,既增加装配工作量,又延长装配周期。改进后(图 a')轴或轴套用卡在轴或轴套环形槽里的压板固联在机体上,压板可用冲压方法制造,机体上的螺纹孔可在切削加工车间加工。	 <p>(a)</p>	 <p>(a')</p>
(9) 尽可能使装配时不需手工修配 图 a 是杠杆与导向叶轮连接用键,两个半圆柱系分开加工,不能吻合得很好,装配时须用手工修配。可改用图 a' 结构(装配时杠杆与导向叶轮之间的相对位置常需调整,不可能用普通锥形销钉)	 <p>(a)</p> <p>加工死角 需要手修</p> <p>(b)</p> <p>需手工去毛刺</p> <p>(c)</p>	 <p>(a')</p> <p>将 O 点设计在 P 圆弧以内,去掉了加工死角</p> <p>(b')</p> <p>(c')</p>
3. 统一和简化装配操作		
(1) 对每一组件尽量采用统一的接合方向和接合方法		

续表

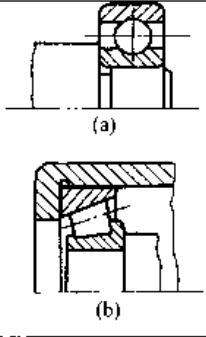
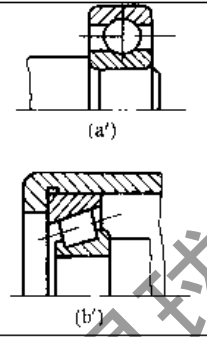
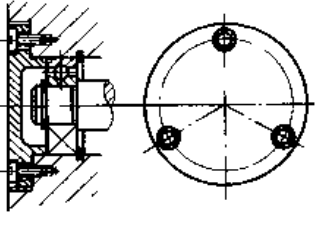
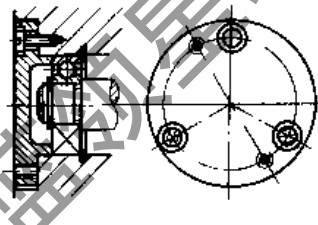
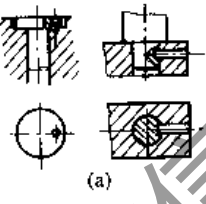
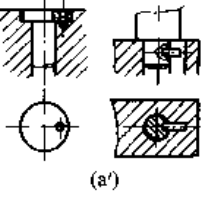
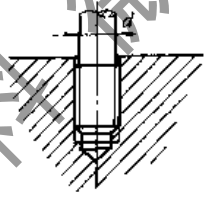
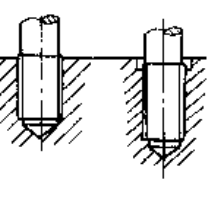
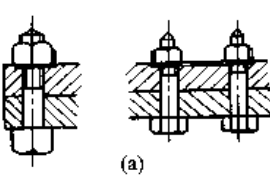
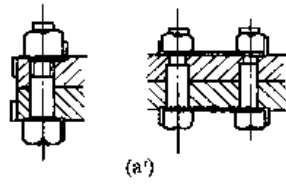
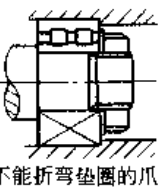
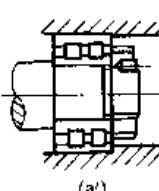
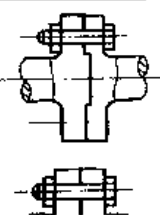
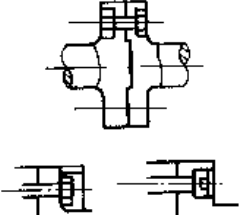
注 意 事 项	不好的设计	改进后的设计
<p>(2) 选用合适的接合方式,使机械加工和装配的总劳动量减少 减速箱用图 a'接合方式,机械加工量虽然比图 a 大,但由于装配大大简化,还是合理的</p>	 <p>(a)</p>	 <p>(a')</p>
<p>根据实际情况,有时采用对称结构,可简化装配-图 a'轴套内的槽,采用对称结构,比图 a 的槽和孔容易对准,简化了装配</p>	 <p>(a)</p>	 <p>(a')</p>
<p>(3) 用弹性挡圈代替开口销和垫圈,可提高装配效率</p>		
<p>(4) 用弹性垫圈代替螺钉和垫圈</p>		
<p>(5) 平面形挡圈代替轴肩,曲面形挡圈可限制齿轮轴向位置</p>		 <p>改进前原 材料直径</p>
<p>(6) 当轴向载荷较小时,用弹性挡圈代替法兰、螺母和轴肩,以便于装配,提高装配效率</p>		
<p>4. 保证装配质量</p>		
<p>(1) 应设定位基准,图 a 两法兰盘用普通螺栓联接,两法兰盘轴孔有同轴度要求,无定位基准时难以满足同轴度要求</p>	 <p>(a)</p>	 <p>(a')</p>
<p>液压缸要求缸盖上的孔与缸体内圆表面同轴。若按图 a 所示缸盖 2 与缸体 1 用螺纹 3 直接联接,由于螺纹之间有间隙,不能保证缸盖 2 与缸体 1 孔的同轴度,活塞杆易偏移。改进后(图 a')另设置装配基面 4</p>	 <p>(a)</p>	 <p>(a')</p>

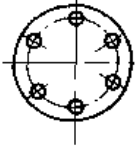

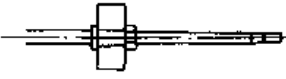
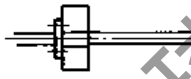
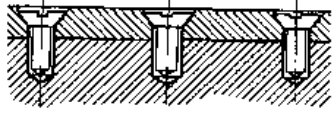

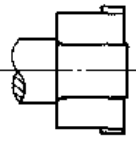
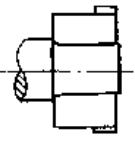

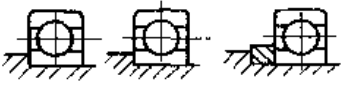
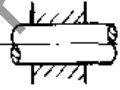
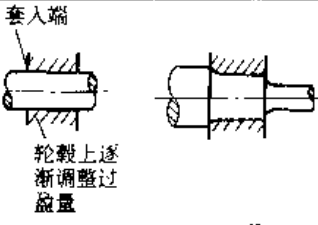
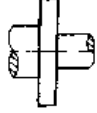
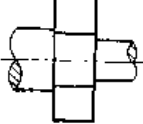


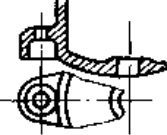
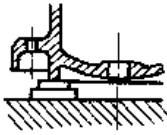
注 意 事 项	不好的设计	改进后的设计
<p>两锥轮支架 1 和 2 同机架之间不应有径向游隙,应设置装配基面</p>		
<p>(2) 正确布置定位销:图 a 支承座安装用两销钉定位。按左图的布置,因为左右两销钉孔到支座轴线的距离不要求也不可能加工得绝对相等,如左孔距离为 $a + \Delta$,右孔距离为 $a - \Delta$,若不慎将支座转 180° 安装,则此时左孔距离为 $a - \Delta$,右孔距离为 $a + \Delta$,而使支座轴线较原来的正确位置向左偏移 2Δ。改进后的设计(图 a')可避免产生上述错误</p>		
<p>(3) 采用结构措施补偿误差:图 a' 一对圆柱齿轮中的小齿轮比大齿轮稍加宽些,当有装配误差时,仍能保证两齿沿全齿宽啮合,这就可在保证安装要求前提下,降低装配精度的要求</p>		
<p>图中左右两边的轴肩不要分别与零件 2 和轴承内圈的端面取齐,这样既保证了安装要求,也降低了机械加工精度的要求和避免装配时的修配工作</p>		
<p>(4) 采用调整零件。如图所示结构,在轴承外圈与轴承盖 2 之间加一环状零件 1,它的厚度在装配时根据测量结果配制,组件的轴向尺寸加工时可按自由公差,积累的轴向误差可用零件 1 补偿,以保证对轴承内外圈的固定要求</p>		
<p>如图所示是装配精度要求较高的圆锥齿轮机构,要求两轮的节圆锥共顶,以保证正确啮合。因此装配时要使两轮能沿各自轴线有控制地移动,以便将两轮调整到所要求的合适位置。小齿轮的轴向位置用垫片 1 来调整,大圆锥齿轮的轴向位置用两端轴承盖处的垫片 2 来调整</p> <p>蜗杆蜗轮机构,可用类似措施来调整蜗轮的轴向位置,以保证蜗轮与蜗杆的正确位置</p>		

注 意 事 项	不好的设计	改进后的设计
修配两调整垫 1、2 厚度,可保证两锥齿轮的正确啮合		
用调整垫片 1 来调整丝杠支承与螺母之间的同轴度		
蜗杆传动装配时,需保证蜗杆轴线 1 与蜗轮齿冠的中线 2 相重合,利用调整垫厚 α 的变化来调整蜗杆轴向位置,以保证蜗轮、蜗杆啮合精度		
(5) 避免双重配合以获得明确的定位,并且减少尺寸公差		
(6) 为避免两段配合面同时进入,图 a,应改为图 a'。图 b 蜗杆轴装入箱体时,两轴承外圈不是同时而是一先一后地装入轴承孔接合面		 
(7) 图 a 结构在装配零件 1 时,其键槽与轴 1 的键要对准比较困难。改进后的设计(图 a'),键与键槽则很易对准		
(8) 利用弹性降低对装配件的公差要求		
(9) 轴与轮毂为紧配合时,须将伸出于轮毂外的轴径车小一些,以利装卸		

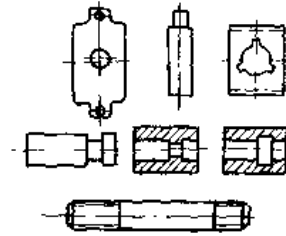
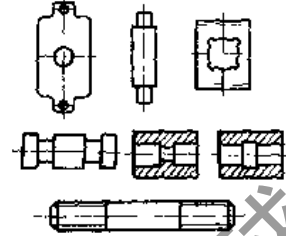
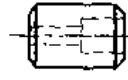

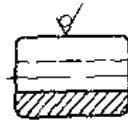
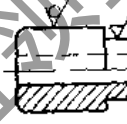
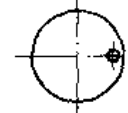
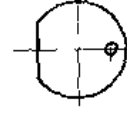
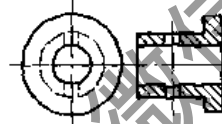
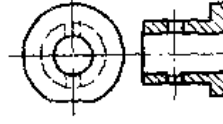
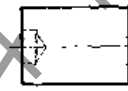
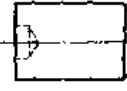


注 意 事 项	不好的设计	改进后的设计
(10) 将大的接合面分成多个小的面		
5. 应便于装配		
(1) 应留出足够的放置螺钉的高度和留出足够的扳手活动空间		
(2) 图 a 装配困难, 图 a' 旁开工艺孔稍好, 图 b' 采用双头螺柱便于装配	 <p style="text-align: center;">(a)</p>	 <p style="text-align: center;">(a') (b')</p>
(3) 打入销钉时, 应有空气逸出口, 防止空气留在孔中, 便于装配		
(4) 为了装卸方便, 确保轴承位置, 右端轴径应稍小于轴颈直径, 以免拆装轴承时擦伤轴表面		
(5) 配合件应倒角, 以便装配。若倒角为 $15^\circ \sim 30^\circ$, 有导向部分装配更容易		
6. 应便于拆卸		
(1) 为便于拆卸静配合 I 的零件, 应配置拆卸螺钉或采用具有拆卸螺孔的锥形		

续表

注 意 事 项	不好的设计	改进后的设计
<p>(2) 图 a 轴承内圈或图 b 轴承外圈不易拆卸, 应使轴肩高度小于内圈厚度(图 a'), 或孔的凸肩高度小于外圈厚度(图 b')</p>		
<p>(3) 端盖上应留有工艺螺孔, 以便于拆卸端盖, 避免用非正常拆卸方法而损坏零件</p>		
<p>(4) 带止转装置的轴要考虑拆卸方便, 图 a 所设销子可防止轴转动, 但轴的拆卸较困难。改为图 a' 结构, 则易于拆卸</p>		
<p>7. 考虑螺纹联接的工艺性</p>		
<p>滚压加工的双头螺栓, 其 d 大于螺纹底径, 若螺孔深度过大, 会使螺栓拧不紧或损坏孔口部分螺纹。要控制螺栓上的螺纹长度和螺孔深度, 或在螺孔口铰孔, 保证螺栓拧紧</p>		
<p>图 a 只是对螺母止动, 而对螺栓并未止动, 改进后(图 a')同时对螺栓和螺母止动, 保证了止动的确实可靠</p>		
<p>图 a 因安装位置的周围无足够的空间弯曲止动垫圈的爪, 不能止动。改进后(图 a')采用骑缝螺钉, 保证止动可靠</p>	 <p style="text-align: center;">不能折弯垫圈的爪</p>	
<p>高速旋转体联接螺栓的头、螺母等的伸出, 既影响安全也容易造成各种不良影响, 应当使之沉入</p>		

注 意 事 项	不好的设计	改进后的设计
<p>化工管道等的法兰螺栓布置在正下面易受泄漏溶液的腐蚀</p>		
<p>螺母的端面不一定与螺纹相垂直, 螺纹有间隙, 并且被紧固件两端面也存在平行度误差, 如果在长轴中央处进行强力紧固, 易使轴产生弯曲</p>		
<p>使用多个沉头螺钉时, 无法使所有螺钉头的锥面保持良好的接合, 联接件间的位移会造成螺钉的松动</p>		
<p>8. 避免装配时的应力集中</p>		
<p>过盈量大的配合处, 尤其是采用热装的部位, 要考虑配合引起的应力集中与轴肩处的应力集中相叠加的问题, 应减少轴肩处的应力集中</p>		
<p>滚动轴承的圆角 R 一般较小, 如果相应减小轴部的 R 则应力集中会增大。应采取必要措施, 使轴的 R 不致过小</p>		
<p>过盈量大的热装, 轴上在相对于轮毂端部处为紧固力剧变部, 产生应力集中 为了不形成紧固力的剧变部, 最好从轮毂端部向套入端逐渐减小过盈量</p>		 <p>套入端 轮毂上逐渐调整过盈量</p>
<p>将轴向宽度较薄的盘状零件热装到轴上时, 过盈量引起的反力有可能使盘状零件变形。为避免出现这种情况, 要增加盘状零件的轴向宽度, 不能增加时要从轴肩向套入端调整过盈量</p>		
<p>9. 便于起吊安装</p>		
<p>(1) 很大的铸件不用吊环螺钉起吊, 因为此时吊环螺钉斜着受力很大, 较好的办法是用事先铸好的洞孔或铸成的凸起搭子</p>		
<p>(2) 在允许的情况下, 事先留有使用调节楔子与安放水平尺的平面, 在装配时有很大好处</p>		

续表

注 意 事 项	不好的设计	改进后的设计
10. 可能实现并简化自动贮存和装配		
(1) 如果没有特殊要求, 轮廓应尽量对称, 以便于确定正确位置, 避免装错		
(2) 零件孔径不同, 为保证装配正确位置, 宜在相对于小孔径处切槽或倒角, 以便识别		
(3) 自动装配时, 宜将夹紧处车成圆柱面使之与内孔同轴		
(4) 为易于保证垫片上偏心孔的正确位置, 可加工出一小平面		
(5) 装配时, 要求孔的方向一定, 若不影响零件性能, 可在零件上铣一小平面, 其位置与孔成一定关系, 平面较孔易定位		
(6) 工件底端为圆弧面时, 便于导向, 有利于自动装配的输送		
(7) 使两相邻零件的内外锥不等, 运输中不易“卡死”		

3 转动件的平衡^[40]

3.1 基本概念

具有一定转速的转动件——转子, 由于材料组织不均匀、零件外形的误差 (尤其具有非加工部分)、装配误差以及结构形状局部不对称 (如键槽) 等原因, 使通过转子质心的主惯性轴与旋转轴线不相重合。因而旋转时, 转子产生不平衡的离心力, 其值由下式计算:

$$C = me\omega^2 = me \left(\frac{\pi n}{30} \right)^2 \quad (\text{N}) \quad (1-8-1)$$

式中 m ——转子的质量, kg;

e ——转子质心对旋转轴线的偏移, 即偏心距, m;

n ——转子的转速, r/min;

ω ——转子的角速度, 1/s。

由上式可知，重型或高转速的转子，即使具有很小的偏心距，也会引起非常大的不平衡的离心力，成为轴的断裂，轴承的磨损，轴系、机器或基础振动的主要原因之一。所以，机器，特别是高速、重型机器在装配时，其转子必须进行平衡。

平衡是改善转子的质量分布，以保证转子在其轴承中旋转时因不平衡而引起的振动或振动力减小到允许范围内的工艺过程。利用现有的测量仪器可以把转子的不平衡减小到许用的范围，但对平衡品质要求过高是不经济的，也是不必要的。

转子不平衡有两种情况：

(1) 静不平衡——转子主惯性轴与旋转轴线不相重合，但相互平行，即转子的质心不在旋转轴线上，如图 1-8-1a 所示。当转子旋转时，将产生不平衡的离心力。

(2) 动不平衡——转子的主惯性轴与旋转轴线交错，且相交于转子的质心上，即转子的质心在旋转轴线上，如图 1-8-1b 所示。这时转子虽处于静平衡状态，但转子旋转时，将产生一不平衡力矩。又称偶不平衡。

在大多数的情况下，转子既存在静不平衡，又存在动不平衡，这种情况称静动不平衡。此时，转子主惯性轴与旋转轴线既不重合，又不平行，而相交于转子旋转轴线中非质心的任何一点，如图 1-8-1c 所示。当转子旋转时，产生不平衡的离心力和力矩。

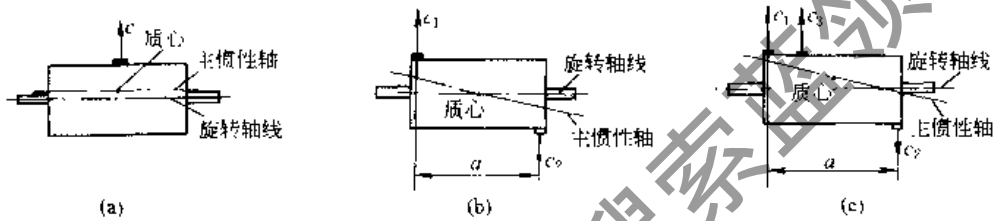


图 1-8-1 转子平衡的类型

转子静不平衡只须在一个平面上（即校正平面）安放一个平衡质量，就可以使转子达到平衡要求，故又称单面平衡。平衡质量的数值和位置，在转子静力状态下确定，即将转子的轴颈搁置在水平刀刃支承上，加以观察，就可以看出其不平衡状态，较重部分会向下转动，这种方法叫做静平衡。

静平衡主要应用于转子端面之间的距离比轴承之间的距离小许多的盘形转子，如齿轮、飞轮、带轮等。

转子动不平衡及静动不平衡必须在垂直于旋转轴的两个平面（即校正平面）内各加一个平衡质量，使转子达到平衡。平衡质量的数值和位置，必须使转子在动力状态下，即转子在旋转的情况下确定，这种方法称为动平衡。因需两个平面做平衡校正，故又称双面平衡。

动平衡主要应用于长度较长的转子。校正平面应选择在间距尽可能最大的两个平面，为此，校正平面往往选择在转子的两个端面上。

必须指出，以上所述系指刚性转子的平衡问题。挠性转子必须选定两个以上的校正平面，以及采用专门方法才能达到平衡。挠性转子的平衡及许用不平衡的确定见 GB/T 6558《挠性转子平衡的评定准则》和 GB/T 6557—1999《挠性转子的机械平衡》。

3.2 静平衡和动平衡的选择

厚度与直径之比小于 0.2 的盘状转子，一般只需进行静平衡。

圆柱形转子或厚度与直径之比大于 0.2 的盘状转子应根据转子的工作转速来决定平衡方式。图 1-8-2 表示平衡的应用范围，用转子尺寸比 $\frac{b}{D}$ (b ——转子厚度， D ——转子直径) 和每分钟转速 n

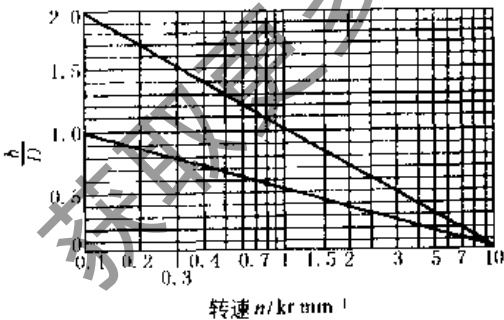


图 1-8-2 平衡法的选择

的关系表达。下斜线以下的转子只需进行静平衡，上斜线以上的转子必须进行动平衡，两斜线间的转子须根据转子的质量、制造工艺、加工情况（部分加工还是全部加工）及轴承的距离等因素，来确定是否需要进行动平衡。

3.3 平衡品质的确定 (GB/T 9239—1988)

转子所需平衡品质常用经验法确定。经验法是根据所制定的平衡等级来确定平衡品质的。表 1-8-3 中每一个平衡品质等级包括从上限到零的许用不平衡范围，平衡品质等级的上限由乘积 $e_{per} \omega$ 除以 1000 确定，单位为

mm/s,用 G 表示。共分 11 个平衡等级。

$$G = \frac{e_{\text{per}} \omega}{1000} \quad (1-8-2)$$

式中 e_{per} ——转子许用不平衡度, μm ;

ω ——转子最高工作角速度, rad/s 。

图 1-8-3 表示对应于最高工作转速的 e_{per} 的上限。转子许用不平衡量为:

$$U_{\text{per}} = e_{\text{per}} m \quad (1-8-3)$$

式中 m ——转子质量, kg ;

e_{per} ——转子单位质量的许用不平衡度, $\text{g} \cdot \text{mm}/\text{kg}$;

U_{per} ——转子许用不平衡量, $\text{g} \cdot \text{mm}$ 。

式 (1-8-3) 可以改写为 $e_{\text{per}} = \frac{U_{\text{per}}}{m}$, 说明转子质量越大, 许用不平衡量也越大。因此 e_{per} 可用来表示许用不平衡量与转子质量的关系。

常用各种刚性转子的平衡品质等级见表 1-8-3。在确定平衡品质等级后, 也可查出相对应的最大许用不平衡度见图 1-8-3。

表 1-8-3 常用各种刚性转子的平衡品质等级

平衡品质等级	$e_{\text{per}} \omega$ ^① / $\text{mm} \cdot \text{s}^{-1}$	转子类型实例
G4000	4000	具有奇数个汽缸刚性安装的低速船用柴油机 ^② 的曲轴驱动装置 ^③
G1600	1600	刚性安装的大型二冲程发动机的曲轴驱动装置
G630	630	刚性安装的大型四冲程发动机的曲轴驱动装置;弹性安装的船用柴油机的曲轴驱动装置
G250	250	刚性安装的高速四缸柴油机 ^② 的曲轴驱动装置
G100	100	六缸或更多缸高速柴油机 ^② 曲轴驱动装置;汽车、货车和机车的(汽油或柴油)发动机整机 ^④
G40	40	汽车车轮、轮辋、车轮总成、驱动轴;弹性安装的六缸或更多缸高速四冲程(汽油或柴油)发动机曲轴驱动装置;汽车、货车及机车的发动机曲轴驱动装置
G16	16	特殊要求的驱动轴(螺旋桨轴、万向传动轴);粉碎机零件;汽车、货车和机车用(汽油、柴油)发动机个别零件;特殊要求的六缸或更多缸发动机曲轴驱动装置
G16 ^⑤	16	冶金、化工、石油等制炼厂连续流程机器的零件;船舶(商船)主涡轮机齿轮离心分离机鼓轮
G6.3 ^⑤	6.3	造纸机辊筒、印刷机辊筒风扇、通风机、鼓风机航空燃气轮机转子部件、飞轮;泵的转子部件或叶轮;机床及通用机械零件;普通中型和大型电机转子(轴中心高超过 80mm 的)大量生产的小型电枢,其安装条件对振动不敏感或有隔振装置;特殊要求的发动机个别零件增压器转子
G2.5	2.5	燃气和蒸汽涡轮,包括船舶(商船)主涡轮;刚性涡轮发电机转子;计算机存储磁鼓或磁盘;透平压缩机转子;机床驱动装置;特殊要求的中型和大型电机转子;不具备 G6.3 级两条件之一的小型电枢;涡轮驱动泵
G1 ^⑥	1	磁带录音机及电唱机驱动装置;磨床主动装置及电枢;特殊要求的小型电枢
G0.4 ^⑥	0.4	精密磨床的主轴、磨轮及电枢陀螺仪

① 若转速 n 的单位为 r/min , ω 的单位为 rad/s , 则 $\omega = 2\pi n/60 \approx \frac{n}{10}$ 。

② 本标准中低速柴油机是指活塞速度小于 $9\text{m}/\text{s}$ 的机器, 而高速柴油机是指活塞速度大于 $9\text{m}/\text{s}$ 的机器。

③ 曲轴驱动装置是一组零件, 它包括曲轴、飞轮、离合器、皮带轮、减振器、连杆旋转部分等。

④ 发动机整机中转子质量是包括上述注②所述曲轴驱动装置全部零件质量的总和。

⑤ G1 及 G0.4 两个平衡品质等级只有当转子轴颈及轴承精度足够时才能达到。G1 级通常要求在转子的工作轴承中平衡, 一般采用圈带驱动、空气驱动或自驱动。G0.4 级通常在转子工作的机座及轴承中且在工作环境状态及温度下进行平衡, 通常要求自驱动。

⑥ 根据 JB/ZQ 4165—1997 的规定, 重型机械行业推荐选取 G16 和 G6.3 两档平衡品质等级。

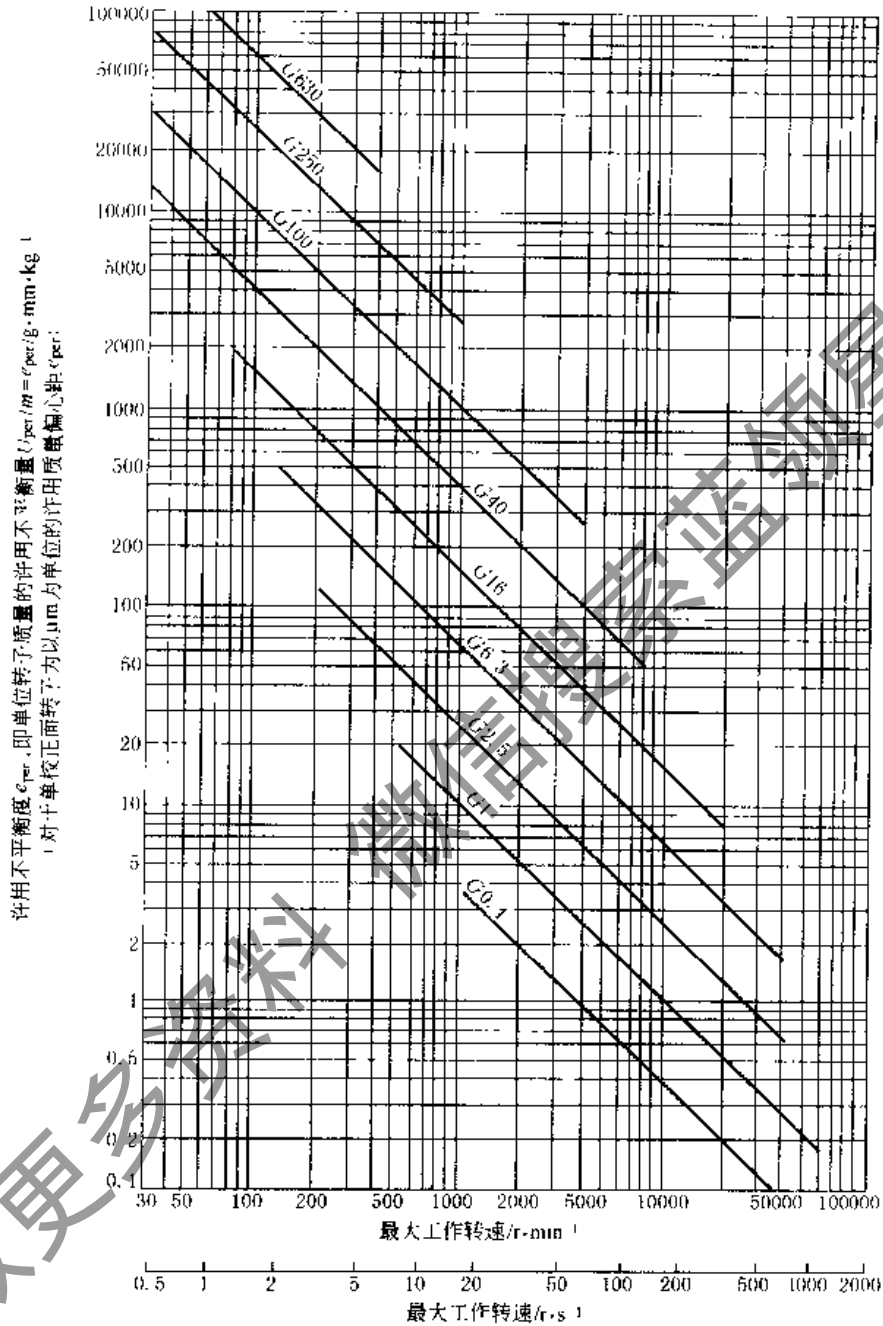


图 1-8-3 对应于各平衡品质等级的最大许用不平衡度

3.4 转子许用不平衡量向校正平面的分配 (JB/ZQ 4165—1997)

(1) 单面 (静) 平衡

对于具有一个校正平面的转子, 在该校正平面上测量的许用不平衡量等于 U_{per} 。

(2) 双面 (动) 平衡

1) 适用于所有转子的通用方法

本方法适用于各类转子并考虑了校正平面的位置和校正平面上剩余不平衡量间最不利的相位关系。

令 $U_{per I}$ 和 $U_{per II}$ 分别为校正平面 I 和 II 上的许用不平衡量, 其确定方法如下:

选择一个支承作为参考点, 所有距离在该参考点到另一支承一侧时为正。

设支承间距为 L , 参考支承到校正平面 I 的距离为 a , 校正平面间距离为 b (图 1-8-4)。

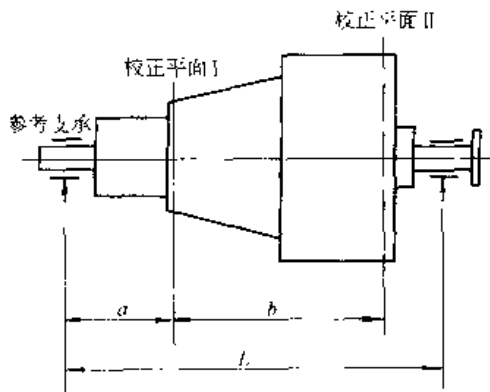


图 1-8-4 通用方法计算中所使用的转子参数

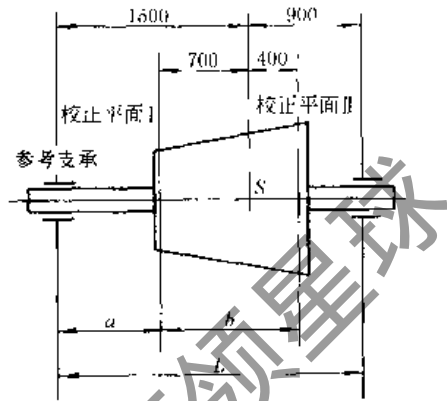


图 1-8-5 转子诸参数

根据本方法注①的定义确定参考支承的许用不平衡量与转子许用不平衡量 U_{per} 的比例为 K , 则另一支承的许用不平衡量为 $(1-K)U_{per}$, 两支承的许用不平衡量之和等于 U_{per} 。

根据本方法注②确定校正平面 II 及 I 上的许用不平衡量之比为 $R = U_{per II} / U_{per I}$ 。

按下列方程计算 $U_{per I}$ 的四个值:

$$U_{per I} = U_{per} \cdot \frac{KL}{(L-a) + R(L-a-b)} \quad (1-8-4)$$

$$U_{per I} = U_{per} \cdot \frac{KL}{(L-a) - R(L-a-b)} \quad (1-8-5)$$

$$U_{per I} = U_{per} \cdot \frac{(1-K)L}{a + R(a+b)} \quad (1-8-6)$$

$$U_{per I} = U_{per} \cdot \frac{(1-K)L}{a - R(a+b)} \quad (1-8-7)$$

从上述 4 个方程求得的值中选取绝对值最小的, 作为校正平面 I 上的许用不平衡量 $U_{per I}$ 。

利用下式计算校正平面 II 上的许用不平衡量 $U_{per II}$ 。

$$U_{per II} = RU_{per I} \quad (1-8-8)$$

如果校正平面 I 及 II 上的剩余不平衡量都分别不超过 $U_{per I}$ 和 $U_{per II}$, 则转子具有所要求的平衡品质。

2) 校正平面间距远小于支承间距转子的一般方法

这种方法特别适用于因两校正平面上不平衡同相或反相 180° 造成许用不平衡量有很大差异的转子、校正平面间距远比支承间距小的转子及两个校正平面都位于同一外伸端的悬臂转子。

将 U_{per} 分配到各校正平面时, 应使每个支承平面上的剩余不平衡量之比与工作支承上许用动载荷之比有相同的比值。如果在工作支承平面进行测量是不可能的, 则应选择尽量靠近工作支承的平面。

3) 通用方法计算实例

转子种类: 透平转子 (图 1-8-5)

平衡品质等级: G2.5

- ① K 值取决于不同的设计及操作条件, 多数情况下其值为 0.5; 特殊情况下, 如支承的载荷容量或刚度不同时, 允许一支承相对于另一支承有不同的剩余不平衡量, 这是需要的。这种情况下, K 值允许在 0.3~0.7 之间变化。
- ② 在实际应用的大多数场合, 比例 R 应选为 1; 特殊情况下, 例如两个校正平面上的预期不平衡显著不同时, 选用不同的 R 值更合适, 各支承平面上的剩余不平衡量是独立于 R 值的。 R 值如超出 0.5~2.0 的范围是不实际的。

转子质量: $m = 3600\text{kg}$

工作转速: $n = 4950\text{r/min}$

许用不平衡度:

$$e_{\text{per}} = 2.5 \left(\frac{60}{2\pi \times 4950} \times 10^3 \right) \\ = 4.8 \text{ g} \cdot \text{mm/kg}$$

许用不平衡量:

$$U_{\text{per}} = me_{\text{per}} = 3600 \times 4.8 = 17.3 \times 10^3 \text{ g} \cdot \text{mm}$$

第一种情况:

$K = 0.5$ (参考支承处的许用不平衡量与转子许用不平衡量的比例系数)

$R = 1$ (两校正平面 I 及 II 上的许用不平衡量的比例系数)

根据式 (1-8-4) $U_{\text{per I}} = 9.9 \times 10^3 \text{ g} \cdot \text{mm}$

根据式 (1-8-5) $U_{\text{per I}} = 18.9 \times 10^3 \text{ g} \cdot \text{mm}$

根据式 (1-8-6) $U_{\text{per I}} = 7.7 \times 10^3 \text{ g} \cdot \text{mm}$

根据式 (1-8-7) $U_{\text{per I}} = -18.9 \times 10^3 \text{ g} \cdot \text{mm}$

其中绝对值最小的为

$$U_{\text{per I}} = 7.7 \times 10^3 \text{ g} \cdot \text{mm}$$

又因 $U_{\text{per II}} = RU_{\text{per I}}$, 故

$$U_{\text{per II}} = 7.7 \times 10^3 \text{ g} \cdot \text{mm}$$

转子许用不平衡量为

$$U_{\text{per I}} + U_{\text{per II}} = 15.4 \times 10^3 \text{ g} \cdot \text{mm} < U_{\text{per}}$$

第二种情况:

$$K = \frac{900}{2400} = 0.38 \left(\frac{\text{参考支承的静载荷}}{\text{总静载荷或转子的重力}} \right)$$

$$R = \frac{700}{400} = 1.75 \left(\frac{\text{校正平面 I 与质心距离}}{\text{校正平面 II 与质心距离}} \right)$$

根据式 (1-8-4) ~ 式 (1-8-7), 分别有

$$U_{\text{per I}} = 6.3 \times 10^3 \text{ g} \cdot \text{mm}$$

$$U_{\text{per I}} = 21.8 \times 10^3 \text{ g} \cdot \text{mm}$$

$$U_{\text{per I}} = 6.3 \times 10^3 \text{ g} \cdot \text{mm}$$

$$U_{\text{per I}} = -10.2 \times 10^3 \text{ g} \cdot \text{mm}$$

其中绝对值最小的为

$$U_{\text{per I}} = 6.3 \times 10^3 \text{ g} \cdot \text{mm}$$

又因 $U_{\text{per II}} = RU_{\text{per I}}$, 故

$$U_{\text{per II}} = 11.0 \times 10^3 \text{ g} \cdot \text{mm}$$

转子许用不平衡量为

$$U_{\text{per I}} + U_{\text{per II}} = 17.3 \times 10^3 \text{ g} \cdot \text{mm} \leq U_{\text{per}}$$

3.5 转子平衡品质等级在图样上的标注方法 (参考)

在刚性转子的零件图或部件图中标注转子平衡品质等级的规则如下:

(1) 在图样的标题栏中应明确记入转子质量 (单位 kg)。

(2) 在图样的技术要求中应写明转子的最高工作转速 (单位 r/min)。

(3) 校正平面的位置应用细实线标出, 并以尺寸线标明其与基准平面的距离; 当校正平面与某一基准平面重合时, 可以用尺寸界线表示校正平面的位置。

(4) 单面（静）平衡以 \odot 号表示，双面（动）平衡以 \ominus 号表示。

(5) 平衡品质等级应记在由校正平面引出的指引线处，标注内容为平衡符号及平衡品质等级、校正方式。平衡品质等级后可用：号加注，对单面平衡可加注许用不平衡度或许用质量偏心距（图 1-8-6）；对双面平衡可加注许用不平衡量（图 1-8-7）。双面平衡时，平衡品质等级在任意一个校正平面上标注即可。

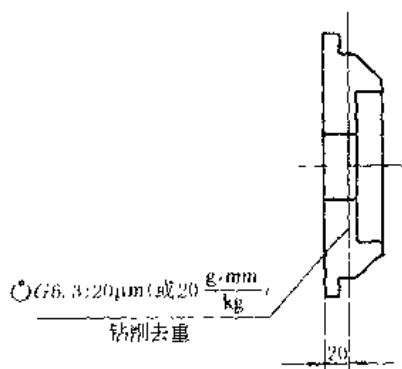


图 1-8-6 单面平衡

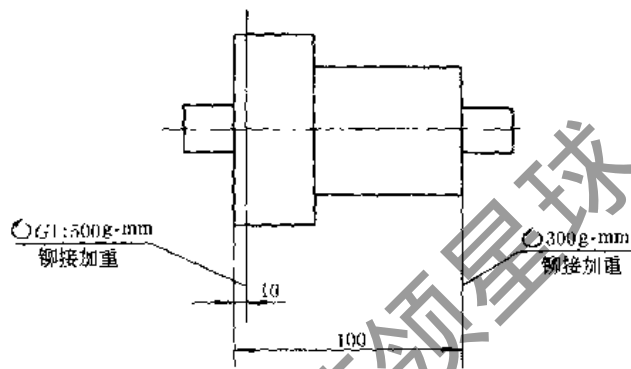


图 1-8-7 双面平衡

4 装配通用技术条件 (JB/T 5000.10—1998)

4.1 一般要求

- (1) 进入装配的零件及部件（包括外购件、外协件），均必须具有检验部门的合格证方能进行装配。
- (2) 机座、机身等机器的基础件，装配时应校正水平（或垂直），其校正精度：对结构简单、精度低的机器不低于 $0.2\text{mm}/1000\text{mm}$ ；对结构复杂、精度高的机器不低于 $0.1\text{mm}/1000\text{mm}$ 。

4.2 装配连接方式

- (1) 螺母拧紧后，螺栓、螺钉头部应露出螺母端面 2~3 个螺距。
- (2) 沉头螺钉紧固后，沉头不得高出沉孔端面。
- (3) 各种密封毡圈、毡垫、石棉绳、皮碗等密封件装配前必须浸透油。钢纸板用热水泡软。紫铜垫做退火处理。
- (4) 圆锥销装配时应与孔进行涂色检查，其接触率不应小于配合长度的 60%，并应分布均匀。定位销的端面一般应突出零件表面。带螺尾圆锥销装入相关零件后，其大端应沉入孔内。
- (5) 钩头键、楔键装配后，其接触面积应不小于工作面积的 70%，且不接触部分不得集中于一端。外露部分应为斜面的 10%~15%。
- (6) 花键装配时，同时接触的齿数不少于 2/3，接触率在键齿的长度和高度方向不得低于 50%。滑动配合的平键（或花键）装配后，相配件须移动自如，不得有松紧不均现象。
- (7) 压装的轴或套允许有引入端，其导向锥角 $10^\circ \sim 20^\circ$ ，导锥长度等于或小于配合长度的 15%。实心轴压入盲孔时允许开排气槽，槽深不大于 0.5mm。
- (8) 锥轴伸与轴孔配合表面接触应均匀，着色研合检验时其接触率不低于 70%。
- (9) 采用压力机压装时，压力机的压力一般为所需压入力的 3~3.5 倍。压装过程中压力变化应平稳。
- (10) 过盈连接各种装配方法的工艺特点及适用范围见表 5-4-1。
- (11) 胀套联接的螺栓必须使用力矩扳手，并对称、交叉、均匀拧紧。拧紧力矩 T_A 值按设计图样或工艺规定，亦可参考表 1-8-4，并按下列步骤进行：①以 $T_A/3$ 拧紧；②以 $T_A/2$ 拧紧；③以 T_A 值拧紧；④以 T_A 值检查全部螺栓。

表 1-8-4

一般连接螺栓拧紧力矩

螺栓性能等级	螺 栓 公 称 直 径 /mm													
	6	8	10	12	16	20	24	30	36	42	48	56	64	72
	拧紧力矩 $T_A/N \cdot m$													
5.6	3.3	8.5	16.5	28.7	70	136.3	235	472	822	1319	1991	3192	4769	6904
8.8	7	18	35	61	149	290	500	1004	1749	2806	4236	6791	10147	14689
10.9	9.9	25.4	49.4	86	210	409	705	1416	2466	3957	5973	9575	14307	20712
12.9	11.8	30.4	59.2	103	252	490	845	1697	2956	4742	7159	11477	17148	24824

- 注：1. 适用于粗牙螺栓、螺钉。
 2. 拧紧力矩允许偏差为 $\pm 5\%$ 。
 3. 预载荷按材料的 $0.7\sigma_s$ 计算。
 4. 摩擦因数为 $\mu = 0.125$ 。
 5. 所给数值为使用润滑剂的螺栓，对无润滑剂的螺栓的拧紧力矩应为表中值的 133%。

4.3 典型部件的装配

4.3.1 滚动轴承

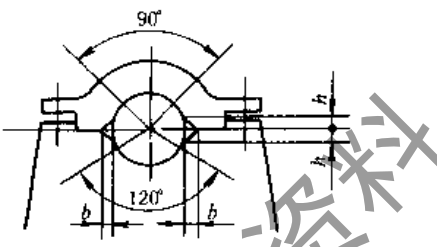
(1) 滚动轴承外圈与开式轴承座及轴承盖的半圆孔不准有卡住现象，装配时允许修整半圆孔，修整尺寸不应超过表 1-8-5 的规定值。

表 1-8-5

轴承盖（座）修正尺寸

/mm

轴承外径 D	b_{max}	h_{max}
≤ 120	0.10	10
$> 120 \sim 260$	0.15	15
$> 260 \sim 400$	0.20	20
> 400	0.25	30



(2) 滚动轴承外圈与开式轴承座及轴承盖的半圆孔应接触良好，用涂色检验时，与轴承座在对称于中心线 120° 、与轴承盖在对称于中心线 90° 的范围内应均匀接触。在上述范围内用 $0.03mm$ 的塞尺检查时，塞尺不得塞入外圈宽度的 $1/3$ 。

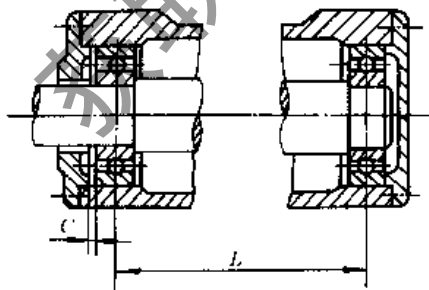


图 1-8-8

(3) 滚动轴承内圈端面应紧靠轴向定位面，其允许最大间隙；对圆锥滚子轴承和角接触球轴承为 $0.05mm$ ；其他轴承为 $0.1mm$ 。

(4) 采用润滑脂的滚动轴承，装配后在轴承空腔内注入相当空腔容积约 50% 的符合规定的清洁润滑脂。凡稀油润滑的轴承，不准加润滑脂。

(5) 滚动轴承热装时，其加热温度应不高于 $120^\circ C$ ；冷装时，其冷却温度应不低于 $-80^\circ C$ 。

(6) 在轴两端采用了径向间隙不可调的向心轴承，且轴向位移是以两端端盖限定时，其一端必须留出间隙 C ，见图 1-8-8。间隙 C 的数值可按式计算。

$$C = \alpha \Delta t L + 0.15$$

式中 C ——轴承外座圈与端盖间的间隙，mm；
 L ——两轴承中心距，mm；

α ——轴材料的线膨胀系数，对钢： $\alpha = 12 \times 10^{-6} \text{ } ^\circ\text{C}^{-1}$ ；

Δt ——轴最高工作时温度与环境温度之差， $^\circ\text{C}$ ；

0.15——轴膨胀后剩余的间隙，mm。

一般情况下取 $\Delta t = 40^\circ\text{C}$ ，故装配时只需根据 L 尺寸，即可按如下简易公式计算 C 值。

$$C = 0.0005L + 0.15$$

(7) 单列圆锥滚子轴承、角接触球轴承、双向推力球轴承轴向游隙按表 1-8-6 调整。双列和四列圆锥滚子轴承装配时应检查其轴向游隙，并应符合表 1-8-7 的要求。

表 1-8-6 角接触球轴承、单列圆锥滚子轴承、双列推力球轴承轴向游隙 /mm

轴承内径	角接触球轴承轴向游隙		单列圆锥滚子轴承轴向游隙		双列推力球轴承轴向游隙	
	轻系列	中及重系列	轻系列	轻宽、中及中宽系列	轻系列	中及重系列
≤ 30	0.02 ~ 0.06	0.03 ~ 0.09	0.03 ~ 0.10	0.04 ~ 0.11	0.03 ~ 0.08	0.05 ~ 0.11
> 30 ~ 50	0.03 ~ 0.09	0.04 ~ 0.10	0.04 ~ 0.11	0.05 ~ 0.13	0.04 ~ 0.10	0.06 ~ 0.12
> 50 ~ 80	0.04 ~ 0.10	0.05 ~ 0.12	0.05 ~ 0.13	0.06 ~ 0.15	0.05 ~ 0.12	0.07 ~ 0.14
> 80 ~ 120	0.05 ~ 0.12	0.06 ~ 0.15	0.06 ~ 0.15	0.07 ~ 0.18	0.06 ~ 0.15	0.10 ~ 0.18
> 120 ~ 150	0.06 ~ 0.15	0.07 ~ 0.18	0.07 ~ 0.18	0.08 ~ 0.20	—	—
> 150 ~ 180	0.07 ~ 0.18	0.08 ~ 0.20	0.09 ~ 0.20	0.10 ~ 0.22	—	—
> 180 ~ 200	0.09 ~ 0.20	0.10 ~ 0.22	0.12 ~ 0.22	0.14 ~ 0.24	—	—
> 200 ~ 250	—	—	0.18 ~ 0.30	0.18 ~ 0.30	—	—

表 1-8-7 双列、四列圆锥滚子轴承的轴向游隙 /mm

轴承内径	双 列		四 列			
	一般情况	内圈比外圈温度高 25 ~ 30 $^\circ\text{C}$	轴承内径	轴向游隙	轴承内径	轴向游隙
≤ 80	0.10 ~ 0.20	0.30 ~ 0.40	> 120 ~ 180	0.15 ~ 0.25	> 500 ~ 630	0.30 ~ 0.40
> 80 ~ 180	0.15 ~ 0.25	0.40 ~ 0.50	> 180 ~ 315	0.20 ~ 0.30	> 630 ~ 800	0.35 ~ 0.45
> 180 ~ 225	0.20 ~ 0.30	0.50 ~ 0.60	> 315 ~ 400	0.25 ~ 0.35	> 800 ~ 1000	0.35 ~ 0.45
> 225 ~ 315	0.30 ~ 0.40	0.70 ~ 0.80	> 400 ~ 500	0.30 ~ 0.40	> 1000 ~ 1250	0.40 ~ 0.50
> 315 ~ 580	0.40 ~ 0.50	0.90 ~ 1.00				

4.3.2 滑 动 轴 承

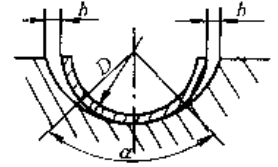
(1) 上、下轴瓦的结合面要紧密贴合，用 0.05mm 塞尺检查不能插入。轴瓦垫片应平整，无棱刺，形状与瓦口相同，其宽度和长度比瓦口面的相应尺寸小 1 ~ 2mm；垫片与轴颈必须有 1 ~ 2mm 的间隙，两侧厚度应一致，其允差应小于 0.2mm。

(2) 用定位销固定轴瓦时，应在保证瓦口面和端面与相关轴承孔的开合面和端面保持平齐状态下钻铰、配销。销打入后不得松动，销端面应低于轴瓦内孔 1 ~ 2mm。

(3) 上、下轴瓦外圆与相关轴承座孔应接触良好，在允许接触角内的接触率应符合表 1-8-8 的要求。

表 1-8-8 上下轴瓦外圆与相关轴承座孔的接触要求

项 目		接 触 要 求	
		上 瓦	下 瓦
接触角 α	稀油润滑	$130^\circ \pm 5^\circ$	$150^\circ \pm 5^\circ$
	油脂润滑	$120^\circ \pm 5^\circ$	$140^\circ \pm 5^\circ$
α 角内接触率		$\geq 60\%$	$\geq 70\%$
瓦侧间隙 b		$D \leq 200\text{mm}$ 时, 0.05mm 塞尺不准塞入	
		$D > 200\text{mm}$ 时, 0.10mm 塞尺不准塞入	



(4) 上、下轴瓦内孔与相关轴颈接触角 α 以外的部分均需加工出油楔 (如表 1-8-9 图示的 C_1)，楔形从瓦口开始由最大逐步过渡到零，楔形最大值按表 1-8-9 规定。

表 1-8-9 上下轴瓦油楔尺寸

油 楔 最 大 值 C_1		
稀 油 润 滑	$C_1 \approx C$	
油 脂 润 滑	距瓦两端面 10~15mm 范围内, $C_1 \approx C$ 中间部位 $C_1 \approx 2C$	

注: C 值为轴的最大配合间隙。

(5) 轴瓦内孔刮研后, 应与相关轴颈接触良好, 在接触角范围内的接触斑点按表 1-8-10 规定。合金轴承衬的刮研接触要求也按表 1-8-10 规定, 但刮削量不得大于合金轴承衬壁厚的 1/30。

表 1-8-10 上下轴瓦内孔与相关轴颈的接触要求

接触角 α		α 角范围内接触点, 点数/25mm × 25mm			
稀油润滑 120°	油脂润滑 90°	轴转速 /r·min ⁻¹	轴瓦内径/mm		
			≤ 180	$> 180 \sim 360$	
		≤ 300	4	3	2
		$> 300 \sim 500$	5	4	3
		$> 500 \sim 1000$	6	5	4
		> 1000	8	6	5

(6) 球面轴承的轴承体与球面座应均匀接触, 用涂色法检查, 其接触率不应小于 70%。

(7) 整体轴套的装配, 可根据过盈的大小采用压装或冷装。

(8) 轴套装入机件后, 轴套内径与轴配合应符合设计要求, 必要时可以适当地修刮来保证。两件结合面经着色研合, 接触痕迹应均匀分布, 其未接触部分按限定区域内不得超过表 1-8-11 中限定的方块值。

表 1-8-11 均匀接触限定值 /mm

长度参数范围	限定方块值	长度参数范围	限定方块值
≤ 200	25 × 25	$> 800 \sim 1600$	80 × 80
$> 200 \sim 400$	40 × 40	> 160	100 × 100
$> 400 \sim 800$	60 × 60		

注: 1. 长度参数范围系指长方形平面的长度, 对于圆柱面和弧面按其展开图形的长度。

2. 如果结合面宽度尺寸小于或等于所选档次中限定方块值的边长时, 可降到相应档次 (结合面) 的宽度大于限定方块值边长的档次使用。

4.3.3 齿轮与齿轮箱装配

(1) 齿轮(蜗轮)基准端面与轴肩(或定位套端面)应贴合,用0.05mm塞尺检查不能插入,并应保证齿轮基准端面与轴线的垂直度要求。

(2) 相啮合的圆柱齿轮副的轴向错位应符合如下规定:当齿宽 $B \leq 100\text{mm}$ 时,错位 $\Delta B \leq 0.05B$;当齿宽 $B > 100\text{mm}$ 时,错位 $\Delta B \leq 5\text{mm}$ 。

(3) 齿轮(蜗轮)副啮合时的齿面接触斑点不小于表 1-8-12 的规定。接触斑点的分布位置应趋近于齿面中部,齿顶和齿端棱边不允许有接触

表 1-8-12 齿面接触斑点 /%

精度等级	圆柱齿轮		圆锥齿轮		蜗 轮	
	沿齿高	沿齿长	沿齿高	沿齿长	沿齿高	沿齿长
5	55	80	65 ~ 85	60 ~ 80	65	60
6	50	70	55 ~ 75	50 ~ 70		
7	45	60			40 ~ 70	30 ~ 65
8	40	50	30 ~ 60	25 ~ 55		
9	30	40				
10	25	30	30	30		
11	20	30				

(4) 齿轮(蜗轮)副装配后应检查齿侧间隙,并符合图样或工艺要求。圆锥齿轮应按加工配对编号装配。

(5) 齿轮箱与盖的结合面应接触良好。在自由状态下,箱盖与箱体的间隙不应超过表 1-8-13 的规定值;紧固后用 0.05mm 塞尺检查,局部塞入不应超过结合面宽的三分之一。

表 1-8-13 箱盖与箱体在自由状况下的允许间隙 /mm

齿轮箱长度	≤ 1000	$> 1000 \sim 2000$	$> 2000 \sim 3000$	$> 3000 \sim 4000$
箱体与箱盖间隙	≤ 0.08	≤ 0.12	≤ 0.15	≤ 0.20

4.3.4 带和链传动装配

(1) 平行传动轴的带轮,两轴线平行度允差为 $(0.15/1000)L$ (L ——两轴中心距),两轮的轮宽中间平面应在同一平面上,允差为 0.5mm。

(2) 主动链轮与从动链轮的轮齿几何中心线应重合,其偏移误差 $C \leq 0.015L$ (L ——两链轮的中心距),见图 1-8-9。

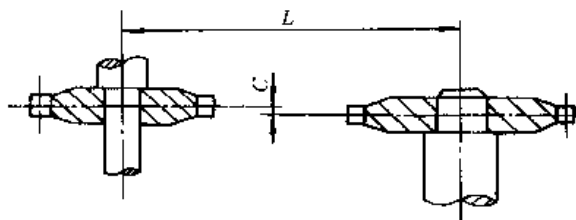


图 1-8-9

(3) 链条非工作边的初垂度,按两链轮中心距的 1% ~ 5% 调整。

4.3.5 联轴器装配

- (1) 刚性联轴器装配时，两轴线的径向位移应小于 0.3mm。
- (2) 挠性、齿式、轮胎、链条联轴器装配时，其装配精度应符合表 1-8-14 的规定。

表 1-8-14 联轴器装配精度 /mm

联轴器轴孔直径	两轴线的同轴度公差 (圆跳动)	两轴线的角度偏差
≤ 100	0.05	0.05°
> 100 ~ 180		0.10°
> 180 ~ 250		
> 250 ~ 315	0.10	0.15°
> 315 ~ 450		0.20°
> 450 ~ 560		
> 560 ~ 630	0.15	0.25°
> 630 ~ 710		0.30°
> 710 ~ 800		

- 注：1. 两个半联轴器均须作转动测量，这样可以补偿其外圆的圆度偏差。
 2. 用百分表测量，两轴经间差值是表列公差之半。
 3. 两轴线的角度偏差，可用百分表或塞尺检查联轴器两法兰间的同轴偏差。

4.3.6 制动器、离合器装配

- (1) 制动带与制动板铆接后必须贴紧，局部间隙应符合以下要求：
 - ① 制动轮直径 < 500mm 时，局部间隙 $\leq 0.3\text{mm}$ ；
 - ② 制动轮直径 $\geq 500\text{mm}$ 时，局部间隙 $\leq 0.5\text{mm}$ ；
 - ③ 塞尺插入深度小于等于带宽的 1/3，且全长上不得多于两处。
- (2) 制动带与制动板铆接时，铆钉头应埋入制动带厚度的 1/3，制动带不许有铆裂现象。
- (3) 带式制动器在自由状态时，制动带与制动轮之间的间隙为 1 ~ 2mm。
- (4) 块式制动器在自由状态时，制动块与制动轮之间的间隙为 0.25 ~ 0.50mm。
- (5) 片式摩擦离合器在自由状态时，主动盘与被动盘必须彻底分离。
- (6) 干式摩擦片必须干燥、清洁，工作面不允许沾上油污和杂物。
- (7) 离合器的摩擦片接触面积不小于总摩擦面积的 75%。

4.4 平衡试验及其他

- (1) 有平衡力矩要求的零、部件，装配时应按规定进行静平衡或动平衡试验。
- (2) 对有静平衡试验要求，而未注明具体要求时，则按 GB/T 9239—1988《刚性转子平衡品质许用不平衡的确定》中 G16 级执行。
- (3) 对组合式转动体，经总体平衡后不得再任意移动、调换零件。

表 1-8-15 刮研表面接触斑点

滑动速度 /m·s ⁻¹	接触面积/m ²	
	≤ 0.20	> 0.20
	点数/25mm × 25mm	
≤ 0.50	3	2
> 0.50 ~ 1.50	4	3

(4) 相关两个平面需要互研时, 只能在两个平面各自按平板或平尺刮研接近合格后方准互研。被刮研表面的接触斑点不少于表 1-8-15 的规定。

4.5 总装及试车

(1) 产品出厂前必须进行总装。对于特大型产品或成套设备, 因受制造厂条件所限而不能总装的, 应进行试装。试装时必须保证所有连接或配合部位均符合设计要求。

(2) 产品总装后均应按产品标准和有关技术文件的规定进行试车和检验。对于特大型产品或成套设备, 因受制造厂条件限制而不能试车时, 则应按有关合同或协议执行。

(3) 产品的运转为双向旋转的, 必须双向试车; 运转为单向的, 试车方向必须与工作方向一致。

(4) 凡机器产品(包括成套设备中的单机)都应在装配后进行空运转试车(包括手动盘车试验)。单机空运转试车时, 对需手动盘车的设备, 应不少于 3 个全行程; 对连续运转的设备, 试车时间不少于 2h; 对往复运动的设备, 全行程往复不少于 5 次。对有多种动作程序的设备, 各动作要进行联动程序的连续操作或模拟操作, 运转 5 次以上, 各动作应平稳、到位、无故障。

(5) 载荷及工艺性试车按产品标准、技术文件或合同规定进行。

(6) 在试车过程中轴承温度应符合图样或工艺要求, 在图样及工艺没有规定时, 应符合表 1-8-16 规定。

(7) 有压力要求的设备(如液压机), 应对密封及系统进行密封耐压试验。其试验压力为工作压力的 100% ~ 125%, 保压 5 ~ 10min, 不得渗漏。

表 1-8-16

轴承试车时的温升要求

/°C

项 目		温 升	最高温度
滚动轴承	空运转试车	≤ 35	≤ 85
	载荷试车	≤ 45	≤ 85
滑动轴承	空运转试车	≤ 20	≤ 70
	载荷试车	≤ 30	≤ 70

注: 1. 最高温度包括室温。

2. 运转规定时间内每相隔 30min 测温 1 次, 做好记录。若 30min 内温度变化 ≤ 0.5°C, 则为最终温度。

5 配管通用技术条件 (JB/T 5000.11—1998)

(1) 本标准适用于润滑油、脂润滑、液压、气动和工业用水配管。但不适用于压力容器配管。

(2) 管子应用锯切割, 也可以使用砂轮切割, 但不允许使用火焰切割。

(3) 弯曲半径 R 见焊接件通用技术要求 (JB/T 5000.3—1998)。管子弯曲后的各段尺寸及总长偏差均不大于 ±2mm, 见图 1-8-10。弯制焊接钢管时, 应使焊缝位于弯曲方向的侧面。

(4) 同一机体上排列的各种管路应相互不干涉, 并便于拆装。同平面交叉的管路不得接触。

(5) 装配前, 所有钢管(包括预制成型管路)都要进行脱脂、酸洗、中和、水洗及防锈处理。焊接后的不锈钢管只用酸洗, 不作防锈处理。不锈钢管及铜管不用酸洗, 也不作防锈处理。除锈要达到 JB/T 5000.12—1998 (涂装通用技术条件) 中附录 A 规定的 Be 级。

(6) 工业用水管路经酸洗、预装完成后, 要进行通水冲洗检验(阀类件除外), 保证达到管路清洁度要求, 见表 1-8-17; 对于脂润滑系统, 在配管完成后, 拆下各给脂装置(分配阀等)入口的连接, 进行油脂清洗, 直至流出的油脂清洁无异色后再进行连接; 对于普通油润滑、液压系统应通油清洗, 清洗一段时间后用清洗液清洗过的烧杯或玻璃杯采 100ml 的清洗液放在明亮的场所 30min 后, 目测确认无杂质后为合格; 对于清洁度高于此要求的油润滑、液压系统应在图样上注明。

(7) 管螺纹部位缠绕密封带时, 应从根部往前右缠绕, 顶端剩 1~2 牙, 见图 1-8-11。对小于 3/8 的管螺纹, 在缠绕密封胶带时, 用 1/2 胶带宽度进行缠绕。

(8) 采用卡套式管接头连接的钢管应先酸洗, 然后将卡套预先紧固在管端上。卡套式管接头应按 GB/T 3765—1983 (卡套式管接头技术条件) 中附录 A 装配。

表 1-8-17

管路名称	入口压力、流量	出口处液体状态	出口液体过滤要求	备注
等口径的工业用水管路	选择适当的压力和流量,使管内液体达到紊流状态	液柱离开管口水平喷射长度不小于 100mm	用 180 ~ 240 目的过滤网接 2min,目测,无残留物为合格	在冲洗过程中,用木棒或塑料棒逐段敲击,使杂质冲洗下去

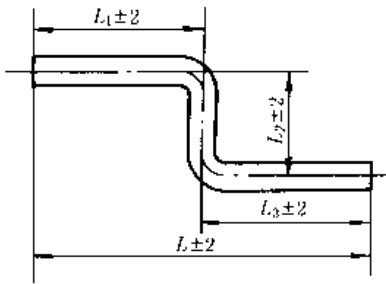


图 1-8-10 管子弯曲后的尺寸偏差

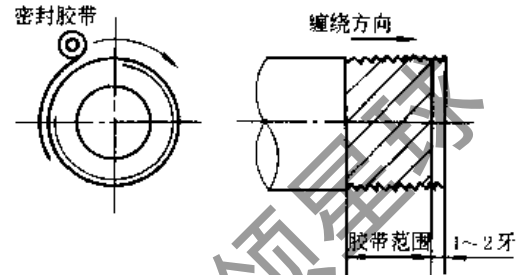


图 1-8-11 管螺纹部分密封带的缠绕

(9) 预制完成的管子焊接部位都要进行耐压试验。试验压力为工作压力的 1.5 倍,保压 10min,应无泄漏及其他异常现象发生。试验完成的管子应打标记。

(10) 对装配完成的管路按不同的系统做密封及耐压试验,试验压力见表 1-8-18。

表 1-8-18 管路系统试验压力

管路系统		试验压力			保压时间 /min	试压后要求
脂润滑	双线式系统	1.25 p_w			10	检查各处应无泄漏
	非双线式系统	p_w				
油润滑		1.25 p_w			10	降至工作压力进行全面检查,应无泄漏及其他异常现象发生
气压		1.15 p_w			10	降至工作压力进行全面检查,应无泄漏和变形
液压及工业用水		$p_w < 16.0$	$p_w = 16 \sim 31.5$	$p_w > 31.5$	10	应无泄漏
		1.50 p_w	1.25 p_w	1.15 p_w		

注: 1. p_w 为系统工作压力, MPa。

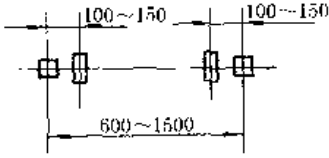
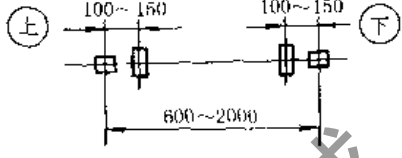
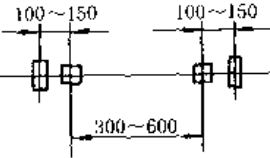
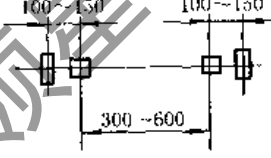
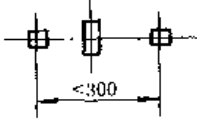
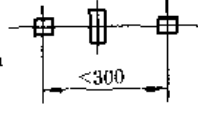
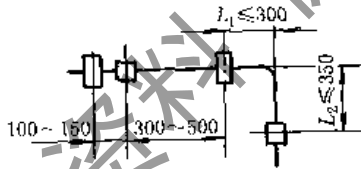
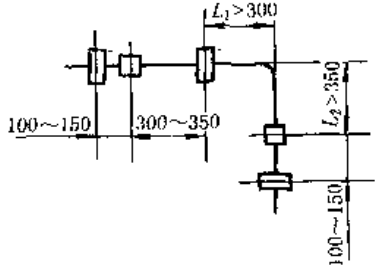
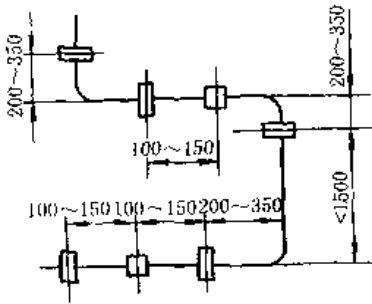
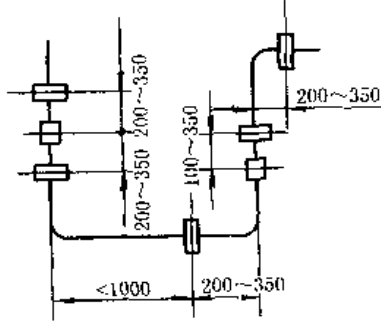
2. 试压时要逐级增压 (5MPa 为一级), 每级持续 2 ~ 3min, 严禁超压。达到试验压力后, 保压时间按表中规定。

(11) 固定管件用的管夹装配位置及装配方法见表 1-8-19。

表 1-8-19 管夹装配位置及装配方法

配管类型	管 夹 的 装 配 位 置	
	水 平 配 管	垂 直 配 管
连续直线配管没有接头的场合	间隔小于 1500mm 	间隔小于 2000mm

续表

配管类型	管 夹 的 装 配 位 置	
	水 平 配 管	垂 直 配 管
连续直线配管有管接头的场合	接头间隔 600 ~ 1500mm 	接头间隔 600 ~ 2000mm 
	接头间隔 300 ~ 600mm 	接头间隔 300 ~ 600mm 
	接头间隔小于 300mm 	接头间隔小于 300mm 
不是直线配管的场合	当 L_1 不大于 300mm, 且 L_2 不大于 350mm 时 	当 L_1 大于 300mm, 且 L_2 大于 350mm 时 
	其他情况的配管 	

注：1. 本表适用于管子直径不大于 25mm 配管用管夹的装配。

2. 固定管作用的支架、管夹等，可按实际需要调整并确定其位置。

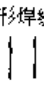

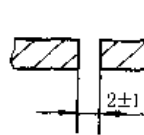


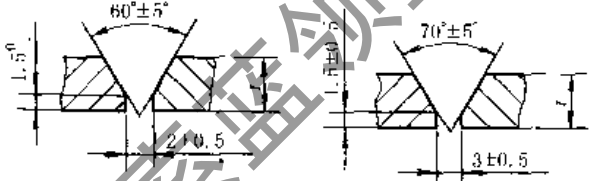


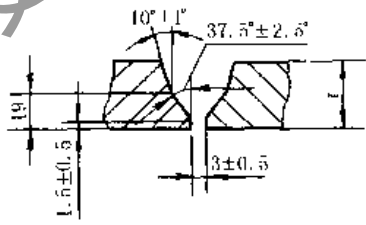
3. 运转（包括试运转）时，如管子的振动振幅大于 1mm，应在其发生最大振幅附近装配管夹。

(12) 完全按图样预装完成的管路, 要结合总装要求, 留出调整管, 最后确定尺寸。

(13) 焊接钢管时, 对于液压、润滑管路必须用钨极氩弧焊或钨极氩弧焊打底, 压力超过 21MPa 时应同时在管内部通约 5L/min 氩气。其他管路一般也采用钨极氩弧焊打底。焊缝单面焊双面成型。焊缝不得有未熔合、未焊透、夹渣等现象出现。配管对接焊的坡口形状、尺寸见表 1-8-20。

表 1-8-20

/mm

管壁厚 δ	焊缝符号	图 示	用药皮焊条焊接的坡口形状	用气体保护焊焊接的坡口形状
≤ 2.0	I 形焊缝 			
$> 2.0 \sim 20$	Y 形焊缝 			
> 20	U 形焊缝 			

(14) 支座等部件点焊定位时, 点焊长度 L_1 为 6~10mm, 点焊距离 L 为 100mm, 见图 1-8-12。管子点焊定位时可沿圆周均匀点焊 3~4 点。

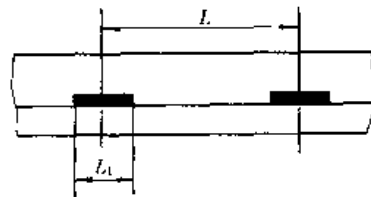


图 1-8-12 点焊定位

(15) 管路应设放气阀, 充液体的管路内气体应排尽, 泵和管路末端各装一块压力表 (刻度极限值应大于试验压力的 1.5 倍)。

(16) 严禁用管路 (特别是装有易燃介质的管路) 作为地线。

第 9 章 工程用塑料和粉末冶金零件设计要素

1 工程用塑料零件设计要素

1.1 塑料分类、成型方法及应用

塑料按其热性能可分为热塑性和热固性两类。

热塑性塑料的特点是遇热软化或熔融，冷却后又变硬，这一过程可以反复多次。典型产品有聚氯乙烯、聚丙烯、聚乙烯、聚苯乙烯、聚甲基丙烯酸甲（有机玻璃）、ABS、聚酰胺、聚甲醛、聚碳酸酯、氯化聚酯、聚砒、氟塑料等。

热固性塑料的特点是在一定温度下，经过一定时间的加热或加入固化剂即可固化，质地坚硬，既不溶于溶剂，也不能用加热的方法使之再软化。典型产品有酚醛塑料、环氧树脂、不饱和聚酯树脂、氨基塑料和呋喃树脂等。

塑料按功能可分为通用性塑料、工程塑料和功能性塑料。

通用性塑料的特点是原料来源丰富，产量大，应用面广，价格便宜，成型加工容易，如 PVC、PE、PP、PS 等。

工程塑料的特点是力学性能、耐高低温性能、电性能等的综合性能好，可以代替金属作某些工程结构材料，如聚酰胺、ABS、聚碳酸酯、聚甲醛、热塑性聚酯等。

功能性塑料的特点是具有某种特殊的物理功能，如耐高温、耐烧蚀、耐辐射、导电、导磁、耐腐蚀、自润滑等，如聚酰亚胺、聚芳砒、聚苯硫醚、聚苯醚、聚四氟乙烯等。

表 1-9-1 塑料主要成型方法，特点及应用

成型方法	特 点	应 用
模压成型	将塑料粉及增强、耐磨、耐热等填充材料置于金属模中，用加压加热方法制得一定形状的塑料制品	般用于热固性塑料的成型，也适于热塑性塑料的成型
注塑成型	将颗粒状或粉状塑料置于注射机料筒内加热，使其软化后用推杆或旋转螺杆施加压力，使料筒内的物料自料筒末端的喷嘴注射到所需形状的模具中，然后冷却脱模，即得所需的制品。该法适用于加工形状复杂及大批量的制品，成本低，速度快	用于聚乙烯、ABS、SAS、聚酰胺、聚丙烯、聚苯乙烯、硬聚氯乙烯、聚碳酸酯、聚甲醛、氯化聚酯等热塑性塑料的成型。可制作形状复杂的零件。近来酚醛树脂等热固性树脂也可采用注塑成型
挤出成型	将颗粒状或粉状塑料由加料漏斗连续地加入带有加热装置的料筒中，受热软化后，用旋转的螺杆连续从模口挤出（模口的形状即为所需制品的断面形状，其长度视需要而定），冷却定型后即所需制品	用于硬聚氯乙烯、聚丙烯、聚苯乙烯、ABS、AS、聚酰胺、聚甲醛、聚碳酸酯等加工成连续的管、棒、片或特种断面的制品
浇注成型	将加有填料或未加填料的流动状态树脂倒入具有一定形状的模具中，在常压或低压下置于一定温度的烘箱中烘焙使其固化，即得所需形状的制品	用于酚醛、环氧等热固性塑料的成型，也适用于 MC 尼龙、聚酰胺等热塑性塑料的成型。可制作大型复杂的零件
吹塑成型	先将已制成的片材、管材塑料加热软化或直接把挤压、注射成型出来的熔融状态的管状物，置于模具内，吹入压缩空气，使塑料处在高于弹性变形温度而又低于其流动温度下吹成所需的空心制品	用于聚乙烯、软聚氯乙烯、聚丙烯、聚苯乙烯等热塑性塑料的成型。可制作瓶子和薄壁空心制品及其他特定形状的空心制品
真空成型	将已制成的塑料片加热到软化温度，借真空的作用使之紧贴于模具上，经过一定时间的冷却使其保持模具的形状，即得所需制品	用于聚碳酸酯、聚砒、聚氯乙烯、聚苯乙烯、ABS 等热塑性塑料的成型。可制作薄壁的杯、盘、罩、盖、壳、盒等敞口制品

1.2 工程常用塑料的选用

(1) 根据零件使用特点和要求, 以及拟选用的塑料本身的化学、物理、力学等性能, 以及成型方法等进行综合分析后合理选用。表 1-9-2 为不同用途的零件所选用的材料。

表 1-9-2

用途	要求	应用举例	材 料
一般结构零件	强度和耐热性无特殊要求, 一般用来代替钢材或其他材料, 但由于批量大, 要求有较高的生产率, 成本低, 有时对外观有一定要求	汽车调节器盖及喇叭后罩壳、电动机罩壳、各种仪表罩壳、盖板、手轮、手柄、油管、管接头、紧固件等	低压聚乙烯、聚氯乙烯、改性聚苯乙烯(203A、204)、ABS、高冲击聚苯乙烯、聚丙烯等。这些材料只承受较低的载荷, 当受力小时, 大约在 60~80℃ 范围内使用
	同上, 并要求有一定的强度	罩壳、支架、盖板、紧固件等	聚甲醛、聚碳酸酯、聚酰胺、ABS、高冲击聚苯乙烯、玻璃增强聚丙烯、尼龙 1010
透明结构零件	除上述要求外, 必须具有良好的透明度	透明罩壳、汽车用各类灯罩、油标、油杯、视镜、光学镜片、信号灯、防爆灯、防护玻璃以及透明管道等	改性有机玻璃(372、613)、有机玻璃、AS树脂、改性聚苯乙烯(204、203A)、聚苯乙烯、聚碳酸酯、热塑性聚酯
耐磨受力传动零件	要求有较高的强度、刚性、韧性、耐磨性、耐疲劳性, 并有较高的热变形温度、尺寸稳定	轴承、齿轮、齿条、蜗轮、凸轮、辊子、联轴器	尼龙、MC尼龙、聚甲醛、聚碳酸酯、聚酰胺、氯化聚醚、增强聚丙烯、聚苯硫醚等。这类塑料的拉伸强度都在 60MPa 以上, 使用温度可达 80~120℃
减磨自润滑零件	对机械强度要求往往不高, 但运动速度较高, 故要求具有低的摩擦因数, 优异的耐磨性和自润滑性	活塞环、机械动密封圈、填料、轴承等	聚四氟乙烯、填充的聚四氟乙烯、聚四氟乙烯填充的聚甲醛、聚全氟乙丙烯(F-46)、含油聚甲醛、超高分子量聚乙烯等; 在小载荷、低速时可采用低压聚乙烯
耐高温结构零件	除耐磨受力传动零件和减磨自润滑零件要求外, 还必须具有较高的热变形温度及高温抗蠕变性	高温工作的结构传动零件, 如汽车分变速器盖、轴承、齿轮、活塞环、密封圈、阀门、阀杆、螺母等	聚砜、聚苯醚砜、氟塑料(F-4、F-46)、聚酰亚胺、聚苯硫醚、聚四氟乙烯、石墨填充的聚苯醚砜和聚芳砜, 以及各种玻璃纤维增强塑料等。这些材料都可在 150℃ 以上使用
耐腐蚀设备与零件	对酸碱和有机溶剂等化学药品具有良好的抗腐蚀能力, 还具有一定的机械强度	化工容器、管道、阀门、泵、风机、叶轮、搅拌器以及它们的涂层或衬里等	聚四氟乙烯、聚全氟乙丙烯(F-46)、聚三氟氯乙烯(F-3)、氯化聚醚、ABS、聚氯乙烯、聚碳酸酯、低压聚乙烯、聚丙烯、聚苯乙烯、聚苯硫醚、酚醛塑料等

(2) 由于塑料的导热性很差, 故选用时必须注意设计最有利的散热条件, 如采取以金属为基体的再复合塑料, 必须在塑料中加入导热性能良好的填充剂或采取利于散热的金属结构设计等。

(3) 和金属材料一样, 当作为轴承材料时, 每种塑料均有其最高的使用速度 (v) 及载荷 (p), 即 $pv^{\alpha} =$ 常数。不同塑料的 α 值不相同, 如尼龙 $\alpha = 1.47$, 聚甲醛 $\alpha = 1.2$ 。在设计使用时, 必须注意根据所采用的材料来决定其载荷、速度范围。同时还必须注意, 各种塑料均有其压力和速度极限, 如超过此极限, 不论在任何固定的速度或载荷条件下, 即使其 pv 乘积不超过允许的 pv 值, 也不能使用。材料篇列有几种适宜作为轴承的塑料及其有关性能。

(4) 由于塑料受热易膨胀变形, 故在设计轴承等零件时, 必须考虑有足够的配合间隙, 一般约为 $0.005d$ (d 为轴承直径), 但不同的塑料其配合间隙也不尽相同。常用几种塑料的配合间隙见表 1-9-16 和表 1-9-17。

1.3 工程用塑料零件的结构要素

表 1-9-3 几种塑料的脱模斜度 (推荐值)

塑料名称	脱模斜度
聚乙烯、聚丙烯、软聚氯乙烯	30' ~ 1°
ABS、聚酰胺、聚甲醛、氟化聚醚、聚苯醚	40' ~ 1°30'
硬聚氯乙烯、聚碳酸酯、聚砒	50' ~ 2°
聚苯乙烯、有机玻璃	50' ~ 2°
热固塑料	20' ~ 1°

表 1-9-4 零件不同表面的脱模斜度 (推荐值)

表面部位	连接零件与薄壁零件	其他零件
外表面	15'	30' ~ 1°
内表面	30'	1° ~ 2°
孔 (深度 < 1.5d)	15'	30' ~ 1°
加强筋凸缘等	2°、3°、5°、10°	

表 1-9-5 热固性塑料零件的壁厚 (推荐值)

塑料名称	零件高度尺寸 /mm		
	< 50	50 ~ 100	> 100
粉状填料的酚醛塑料	0.7 ~ 2.0	2.0 ~ 3.0	5.0 ~ 6.5
纤维状填料的酚醛塑料	1.5 ~ 2.0	2.5 ~ 3.5	6.0 ~ 8.0
氨基塑料	1.0	1.3 ~ 2.0	3.0 ~ 4.0
聚酯玻璃纤维塑料	1.0 ~ 2.0	2.4 ~ 3.2	> 4.8
聚酯无机物填料的塑料	1.0 ~ 2.0	3.2 ~ 4.8	> 4.8

表 1-9-6 热塑性塑料零件的壁厚 (推荐值)

塑料名称	/mm			
	最小壁厚	小型零件	中型零件	大型零件
聚酰胺	0.45	0.76	1.5	2.4 ~ 3.2
聚乙烯	0.60	1.25	1.6	2.4 ~ 3.2
聚苯乙烯	0.75	1.25	1.6	3.2 ~ 5.4
有机玻璃 (372)	0.80	1.50	2.2	4.0 ~ 6.5
硬聚氯乙烯	1.20	1.60	1.8	3.2 ~ 5.8
聚丙烯	0.85	1.45	1.75	2.4 ~ 3.2
聚碳酸酯	0.95	1.80	2.3	3.0 ~ 4.5
聚甲醛	0.80	1.40	1.6	3.2 ~ 5.4
氟化聚醚	0.90	1.35	1.8	2.5 ~ 3.4
聚苯醚	1.20	1.75	2.5	3.5 ~ 6.4
聚砒	0.95	1.80	2.3	3.0 ~ 4.5

注：最小壁厚值可随成型条件而变。

表 1-9-7 加强筋

底部宽度	高度	两筋之间中心距	
		≤ 3A	≥ 2A

表 1-9-8 塑料零件壁厚与最佳厚度的关系

塑料名称	/mm				
	壁 宽				
	< 20	20 ~ 50	50 ~ 80	80 ~ 150	150 ~ 250
聚酰胺模塑粉	0.8	1.0	1.3 ~ 1.5	3.0 ~ 3.5	4.0 ~ 6.0
纤维增强塑料		1.5	2.5 ~ 3.5	4.0 ~ 6.0	6.0 ~ 8.0
耐高温塑料	0.5	0.5 ~ 1.0	1.0 ~ 1.5	1.5 ~ 2.0	2.0 ~ 3.0
酚醛塑料压塑粉		1.0 ~ 1.5	2.0 ~ 2.5	5.0 ~ 6.0	

表 1-9-9 孔的尺寸关系 (最小值)

孔径 d	孔深与孔径比 h/d		边距尺寸		盲孔的最小厚度 h ₁
	零件边孔	零件中孔	b ₁	b ₂	
≤ 2	2.0	3.0	0.5	1.0	1.0
> 2 ~ 3	2.3	3.5	0.8	1.25	1.0
> 3 ~ 4	2.5	3.8	0.8	1.5	1.2
> 4 ~ 6	3.0	4.8	1.0	2.0	1.5
> 6 ~ 8	3.4	5.0	1.2	2.3	2.0
> 8 ~ 10	3.8	5.5	1.5	2.8	2.5
> 10 ~ 14	4.6	6.5	2.2	3.8	3.0
> 14 ~ 18	5.0	7.0	2.5	4.0	3.0
> 18 ~ 30	—	—	4.0	4.0	4.0
> 30	—	—	5.0	5.0	5.0

当 b₂ ≥ 0.3mm 时, 采用 h₂ ≤ 3b₂

表 1-9-10 开孔最小直径
(当孔深 $h \leq 2d$ 时)

材 料	d_{min} /mm
聚酰胺	0.5
其他热塑性塑料	0.8
玻璃纤维增强塑料	1.0
塑压料	1.5
纤维塑料	2.5
酚醛塑料	4.0

表 1-9-11 螺孔的尺寸关系 (最小值)

螺纹直径 d	边 距 尺 寸		自螺纹孔 最小底厚
	b_1	b_2	h_1
≤ 3	1.3	2.0	2.0
$> 3 \sim 6$	2.0	2.5	3.0
$> 6 \sim 10$	2.5	3.0	3.8
> 10	3.8	4.3	5.0

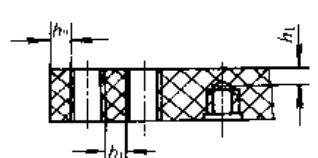


表 1-9-12

螺纹退刀尺寸

螺纹直径 d_0	螺 距 S		
	< 0.5	$> 0.5 \sim 1$	> 1
≤ 10	1	2	3
$> 10 \sim 20$	2	2	4
$> 20 \sim 34$	2	4	6
$> 34 \sim 52$	3	6	8
> 52	3	8	10

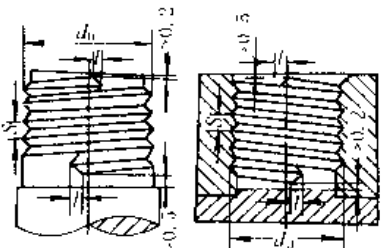


表 1-9-13

滚花尺寸 (推荐值)

零件直径 D	滚 花 的 距 离		$\frac{D}{H}$
	齿 距 t	半 径 R	
≤ 18	1.2 ~ 1.5	0.2 ~ 0.3	1
$> 18 \sim 50$	1.5 ~ 2.5	0.3 ~ 0.5	1.2
$> 50 \sim 80$	2.5 ~ 3.5	0.5 ~ 0.7	1.5
$> 80 \sim 120$	3.5 ~ 4.5	0.7 ~ 1	1.5


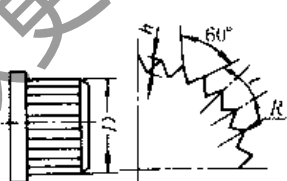


表 1-9-14

条纹设计推荐尺寸

零件直径 D	细 条 纹				粗 条 纹			
	≤ 18	$> 18 \sim 50$	$> 50 \sim 80$	$> 80 \sim 120$	≤ 18	$> 18 \sim 50$	$> 50 \sim 80$	$> 80 \sim 120$
齿 距 t	1.2 ~ 1.5	1.5 ~ 2.5	2.5 ~ 3.5	3.5 ~ 4.5	4R			
半 径 R	0.2 ~ 0.3	0.3 ~ 0.5	0.5 ~ 0.7	0.7 ~ 1.0	0.3 ~ 1.0	0.5 ~ 4.0	1.0 ~ 5.0	2.0 ~ 6.0
齿 高 h	$\approx 0.86t$				0.8R			



1.4 塑料零件的尺寸公差和塑料轴承的配合间隙

塑料零件的尺寸精度受各方面因素的影响。主要因素是塑料的收缩率、成型条件、几何形状、模具的制造精度等。塑料零件的尺寸公差推荐值见表 1-9-15。

表 1-9-15

塑料零件尺寸公差推荐值

/mm

公称尺寸范围	热固性塑料零件及 热塑性塑料中收缩范围小的零件			热塑性塑料中收缩范围大的零件		
	精密级	中 级	自由尺寸级	精密级	中 级	自由尺寸级
≤6	0.06	0.10	0.20	0.08	0.14	0.24
>6~10	0.08	0.16	0.30	0.12	0.20	0.34
>10~18	0.10	0.20	0.40	0.16	0.26	0.44
>18~30	0.16	0.30	0.50	0.24	0.38	0.60
>30~50	0.24	0.40	0.70	0.36	0.56	0.80
>50~80	0.36	0.60	0.90	0.52	0.70	1.20
>80~120	0.50	0.80	1.20	0.70	1.00	1.60
>120~180	0.64	1.00	1.60	0.90	1.30	2.00
>180~260	0.84	1.30	2.10	1.20	1.80	2.60
>260~360	1.20	1.80	2.70	1.60	2.40	3.60
>360~500	1.60	2.40	3.40	2.20	3.20	4.80
>500	2.40	3.60	4.80	3.40	4.50	5.40

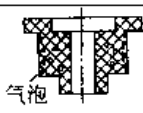
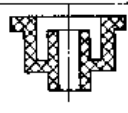
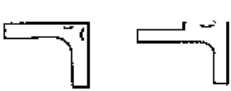
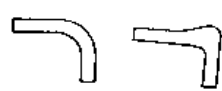
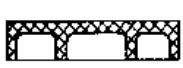
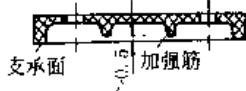
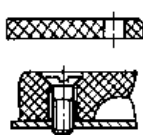
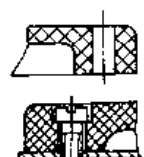
表 1-9-16 几种塑料轴承的配合间隙 /mm

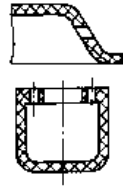
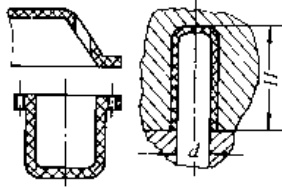
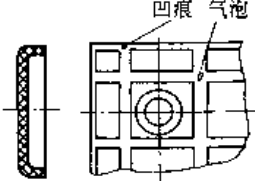
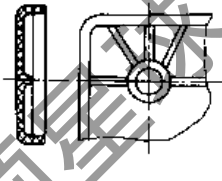
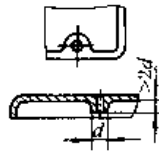
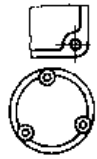
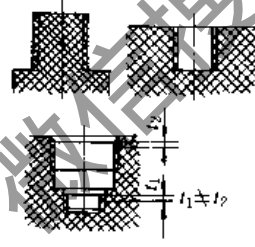
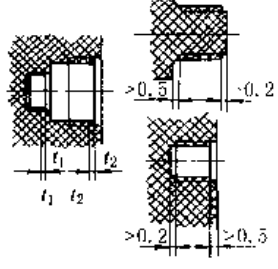
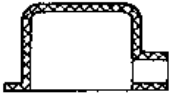
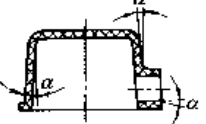
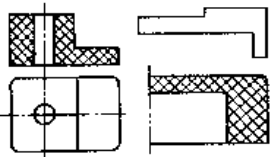
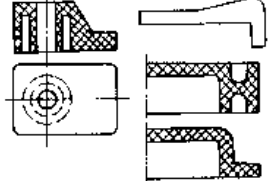
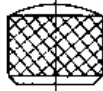
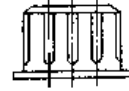

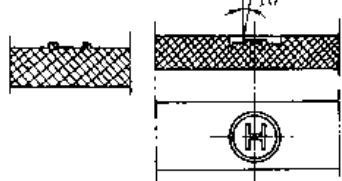
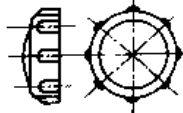
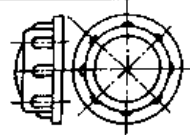
表 1-9-17 聚甲醛轴承的配合间隙 /mm

轴径	聚酰胺和高冲 击聚苯乙烯	聚四氟乙烯	酚醛布基 层压塑料	轴径	常温~60℃	常温~120℃	~45~120℃
	6	0.050~0.075	0.050~0.100		0.030~0.075	6	0.076
12	0.075~0.100	0.100~0.200	0.040~0.085	13	0.100	0.200	0.250
20	0.100~0.125	0.150~0.300	0.060~0.120	19	0.150	0.310	0.380
25	0.125~0.150	0.200~0.375	0.080~0.150	25	0.200	0.380	0.510
38	0.150~0.200	0.250~0.450	0.100~0.180	31	0.250	0.460	0.640
50	0.200~0.250	0.300~0.525	0.130~0.240	38	0.310	0.530	0.710

1.5 工程用塑料零件的设计注意事项

表 1-9-18

注 意 事 项	不 好 的 设 计	改 进 后 的 设 计
壁厚应尽可能均匀一致,防止在成型过程中由于不均匀的固化与收缩,在厚壁处产生气泡和收缩变形,在急剧过渡处因收缩应力引起裂纹		
零件内外表面相连及转角处应为圆角,以免产生应力集中,影响强度。在无特殊要求时,零件转角处的圆角半径应不小于0.5~1mm		
避免采用整体基面作支承面,加强筋与支承面应相距0.5mm的高度,以免因加强筋而影响支承面的准确度		
孔尽可能设置在不削弱零件强度的位置。除相邻孔之间以及孔到边缘之间保留适当的距离外,尽可能使有孔部分壁厚厚一些,以防止孔眼处安装零件而破裂。由于锥形埋头螺钉头对于孔的边缘有侧向力,易使边缘发生崩裂,应避免采用		

注 意 事 项	不 好 的 设 计	改 进 后 的 设 计
<p>在注塑成型零件时,由于塑料流动产生的压力不平衡,使型芯变形、弯曲或折断。通常不通孔 $H < (3 \sim 5)d$; 通孔 $H < (8 \sim 10)d$, 孔径 $< \phi 1.5mm$ 时 $H \approx (3 \sim 6)d$</p> <p>侧孔和侧凹的设置要简化模具结构,以便于零件的脱模,缩短生产周期,提高产品质量</p>		
<p>合理采用加强筋可减少壁厚,节省材料,提高制品的强度和刚性,防止翘曲</p> <p>加强筋的布置应考虑塑料局部集中而形成缩孔和凹形。如左图的布置,就易产生收缩和气泡</p>		
<p>凸出部分尽量位于转角处,凸出部分的高度不应超过孔直径的两倍,并应有足够的倾斜角以便脱模。过高的凸出部分会关住气体,使这部分强度和密度减小。凸出点不宜多于 3 个,如超过 3 个,需进行机械加工</p>		
<p>外螺纹不应延长到与支承面相连接处,以免端部螺纹脱落</p> <p>为防止螺孔内最外圈的螺纹易于崩裂,应增加一个具有台阶形的空穴</p> <p>同一零件的上下两段螺纹,其螺距与旋转方向应相同,否则其中一段螺纹就得用镶拼螺纹型芯、型腔成型或机加工制成,增加了模具结构与工艺的复杂性</p>		
<p>必须考虑有足够的脱模斜度,斜度的大小与塑料的性质、收缩率、厚度、形状有关。一般推荐的脱模斜度为 $15' \sim 1^\circ$</p>		
<p>零件的壁与底部的厚度应均匀或尽量平缓过渡,壁厚悬殊或突变,将引起收缩不一致,产生气泡、凹陷或变形</p> <p>对于热固性塑料壁厚过渡比,模压时为 1:3,挤压时为 1:5,热塑性塑料为 1:(1.5~2)</p>		
<p>外表面有凹凸纹的手轮或手柄等零件,应使凹凸纹的条纹与脱模方向一致,以便于简化模具和脱模</p>		
<p>零件上的文字、符号或装饰花纹应采用凸形,以简化模具制造。如零件上不允许有凸起,或在文字、符号上需涂色时,可将凸起的文字或符号设置在凹坑内,既便于制造,又避免碰坏凸起的文字或符号</p>		
<p>成型后分型面处的飞边应易清除。右图的分型处形状为一圆形飞边,容易清除</p>		

注 意 事 项	不 好 的 设 计	改 进 后 的 设 计																					
<p>齿轮设计：</p> <p>(1) 齿形目前多采用标准齿廓，即分度圆压力角 $\alpha_{分} = 20^\circ$，齿高系数 $f = 1$ 的形式</p> <p>(2) 塑料齿轮的结构尺寸： $l \geq 3t_1, t_3 \leq t_2, t_4 > t_2, t_4 = d_1, d_2 = (1.5 \sim 3)d_1$</p> <p>设计原则是保证最小的应力集中和防止成型收缩不均匀所造成的齿形歪斜，因此在结构上应避免尖角和断面的突变，尽可能使各部分厚度相同，圆角和圆弧应大些</p> <p>(3) 尽量不在齿轮辐板上开孔与加筋，以防止由于各部分收缩不均而引起轮齿歪斜</p> <p>(4) 与轴的连接形式：可采用花键或半圆键连接。采用花键连接时，连接精度较高，键槽工作面比压较小；而采用半圆键连接时，可降低应力集中。如采用单个平键连接，当传递力矩较大时，往往在键槽处发生压溃变形或尖角开裂</p>																							
<p>合理设计塑料零件的嵌件：</p> <p>图 a，尽量采用不通孔或不穿的螺纹孔，这样可在设计模具时采用插入式解决嵌件的定位</p> <p>图 b，嵌件表面需滚花或开设沟槽时，一般小嵌件的沟槽，深为 1~2mm，宽为 2~3mm，转角处为圆弧，滚花为菱形；齿高 1~2mm 如零件受力很小时，可只采用菱形滚花，不开沟槽</p> <p>图 c，条件许可时，金属嵌件应凸起或凹入 1.5~2mm，以保证嵌件稳定</p> <p>图 d，布置在凸耳或凸起部分的嵌件，应比凸耳或凸起部分长一些，以提高零件的机械强度</p> <p>图 e，尽量避免采用片状、细长的嵌件。当必须采用薄片、细长的嵌件时，为防止成型时塑料对嵌件冲击而造成弯曲变形，应采用销钉支承或打孔 A 通流</p> <p>图 f，螺杆嵌件的光杆部分与模具应为 H8/f9 配合。为防止塑料沿螺纹部分溢料，螺纹部分应留在塑料外面，如右图设计</p> <p>图 g，螺纹通孔嵌件高度应低于成型高度 0.05mm，嵌件过高易产生变形</p> <p>图 h，嵌件的装夹定位部分应具有 H8/f9 配合，以保证金属嵌件能精确地固定在模具中</p> <p>图 i，圆柱形或套筒形嵌件推荐结构尺寸如右图，在特殊情况下 H 可加大，但不得大于 2D</p> <p>图 j，板形、片状金属嵌件可采用右图方式固定，当嵌件厚度小于 0.5mm 时，最好不用孔固定结构，而采用切口或折弯的方法固定</p> <p>图 k，金属嵌件周围的塑料不能太薄，否则塑料会因冷却收缩而破裂。右图中列出了嵌件周围塑料层的推荐尺寸</p>																							
		<table border="1"> <thead> <tr> <th colspan="3" style="text-align: right;">/mm</th> </tr> <tr> <th>D</th> <th>h</th> <th>c</th> </tr> </thead> <tbody> <tr> <td>≤ 4</td> <td>1</td> <td>1.5</td> </tr> <tr> <td>> 4 - 8</td> <td>1.5</td> <td>2.0</td> </tr> <tr> <td>> 8 - 12</td> <td>2.0</td> <td>3.0</td> </tr> <tr> <td>> 12 - 16</td> <td>2.5</td> <td>4.0</td> </tr> <tr> <td>> 16 - 25</td> <td>3.0</td> <td>5.0</td> </tr> </tbody> </table>	/mm			D	h	c	≤ 4	1	1.5	> 4 - 8	1.5	2.0	> 8 - 12	2.0	3.0	> 12 - 16	2.5	4.0	> 16 - 25	3.0	5.0
/mm																							
D	h	c																					
≤ 4	1	1.5																					
> 4 - 8	1.5	2.0																					
> 8 - 12	2.0	3.0																					
> 12 - 16	2.5	4.0																					
> 16 - 25	3.0	5.0																					

2 粉末冶金零件设计要素

2.1 粉末冶金的特点及主要用途

粉末冶金是以金属粉末（或金属粉末与非金属粉末的混合物）作原料，经过成型和烧结，制造各种类型的金属零件和金属材料。它具有很多特点：①利用粉末冶金方法能生产具有特殊性能的零件和材料，如能控制制品的孔隙率和孔隙大小，可生产各种多孔性的材料和多孔含油轴承，能利用金属和金属、金属和非金属的组合效果，生产各种特殊性能的材料，如金属和非金属组成的摩擦材料等。②可制成无切削或少切削的机器零件，从而减少机加工量，提高劳动生产率。其尺寸精度可达公差等级 12~13 级，必要时也可达 10 级，表面粗糙度 R_a 的数值低于 $1.6\mu\text{m}$ 。但粉末冶金成本高，制品的大小和形状受到一定限制

粉末冶金材料主要用于制作机械零件、工具材料、磁性材料、电工材料、高温材料及原子能工业材料等。用于制作机械零件的粉末冶金成分、性能、特点及用途参见材料篇。

2.2 粉末冶金零件最小厚度、尺寸范围及其精度^[41]

表 1-9-19 最小壁厚 /mm

最大外径	最小壁厚
10	0.80
20	1.00
30	1.50
40	1.75
50	2.15
60	2.50

表 1-9-20 一般烧结零件的尺寸范围

材 料	最大横断面 面积/cm ²	宽 度/mm		高 度/mm	
		最大	最小	最大	最小
铁基	40	120	5	40	3
铜基	50	120	5	50	3

表 1-9-21 烧结零件尺寸公差

公称尺寸	尺寸公差					
	宽 度			高 度		
	精 级	中 级	粗 级	精 级	中 级	粗 级
< 10	± 0.05	± 0.10	± 0.30	± 0.15	± 0.30	± 0.70
> 10 ~ 25	± 0.07	± 0.20	± 0.50	± 0.20	± 0.50	± 1.20
> 25 ~ 63	± 0.10	± 0.30	± 0.70	± 0.40	± 0.70	± 1.80
> 63 ~ 160	± 0.15	± 0.50	± 1.20			

表 1-9-22 精压零件尺寸公差 /mm

公称直径	尺寸公差	长 度	尺寸差
≤ 40	+ 0.00 - 0.025	≤ 40	± 0.125
> 40 ~ 65	+ 0.00 - 0.04	> 40 ~ 75	± 0.19
> 65	+ 0.00 - 0.05	> 75	± 0.25

注：宽度为垂直压制方向的尺寸，高度为平行压制方向的尺寸。

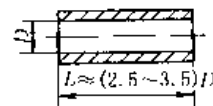
2.3 粉末冶金零件设计注意事项^[41]

表 1-9-23

1. 应使压模中的粉末受到大致相等的压缩，并能顺利地从小模中取出已经模压成型的制品。在零件压制方向如有凸起或凹槽时，则粉末在压制时各部分的密实度不易一致，因此凸起或凹槽的深度以不大于零件总高度的 1/5 为宜，并有一定的拔模锥度

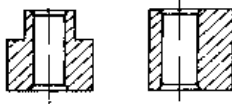


2. 当由上向下压制的结构零件较长时，其中间部分和两端的粉末密实度差别也较大。所以在实际生产中，常限制其长度为直径的 2.5~3.5 倍，壁愈薄其长度与直径之比的倍数愈低

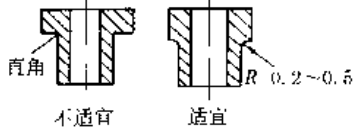


续表

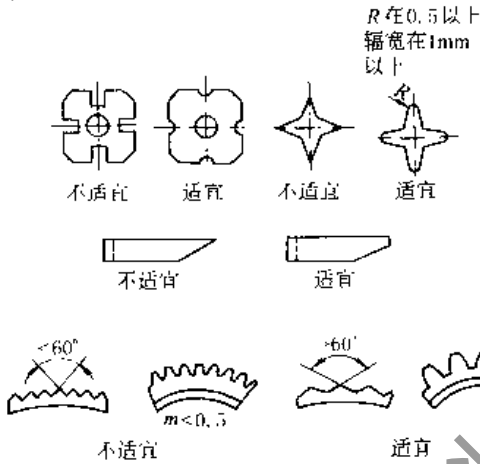
3. 当零件的壁厚急剧变化或零件的壁厚悬殊时,零件各部的密度也相差很大,这样烧结时会引起尺寸变化和变形,应尽量避免



4. 设计带有凸缘或台阶的零件,其内角应设计成圆角,以利于压制时凹模中粉末的流动和便于脱模,并可避免产生裂纹



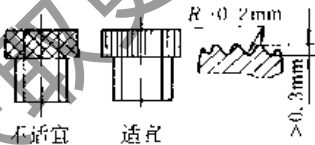
5. 尽量避免深窄的凹槽、尖角或薄边的轮廓,避免细齿滚花和细内外形因为这些结构装粉成型都很困难



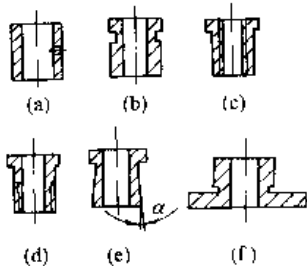
6. 避免尖边、锐角和切向过渡



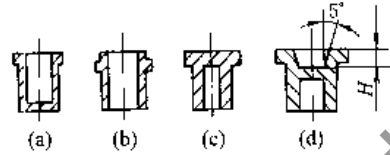
7. 零件只能设计成与压制方向平行的花纹,菱形的花纹不能成型,应避免



8. 与压制方向垂直的孔(图 a)、径向凹槽(图 b)、内螺纹及外螺纹(图 c、d)、倒锥(图 e)、拐角处的退刀槽(图 f)等结构难以压制成型,当需要时可在烧结后进行切削加工



9. 底部凹陷的法兰(图 a)、外圆中部的凸缘(图 b)不能压制成型。上部凹陷的法兰(图 c)为坯件,当埋头孔的面积小于压制面积的 1 倍左右,深度(H)小于零件全高的 1/4 左右时,要作 5° 的拔梢(图 d)才可以成型



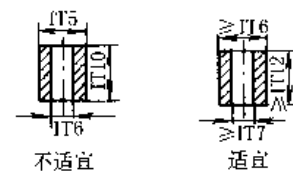
10. 从模具强度和压制件强度方面的因素考虑,并从孔与外侧间的壁厚要便于装粉考虑,制品窄条部分的最小尺寸应有一定的限度



11. 为了使凸模具有必要的刚度,使粉末容易充满型腔和便于从压模内取出制品,零件结构应避免尖锐的棱角,并适当增加横截面的面积



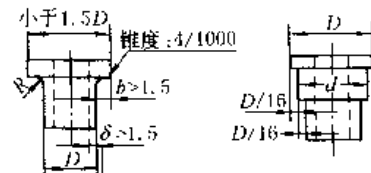
12. 避免过小的公差



13. 对于长度大于 20mm 的法兰制件,法兰直径不应超过轴套直径的 1.5 倍,在可能条件下,应尽量减小法兰的直径,以避免烧结后的变形。法兰根部的圆角半径可参考下表:

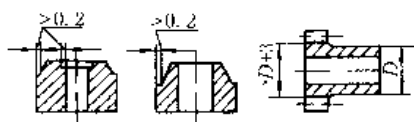
轴套直径 /mm	< 12	> 12 ~ 25	> 25 ~ 50	> 50 ~ 65	> 65
圆角半径 /mm	0.8	1.2	1.6	2.4	> 2.5

轴套壁厚(δ)与法兰边宽(b)都必须大于 1.5mm

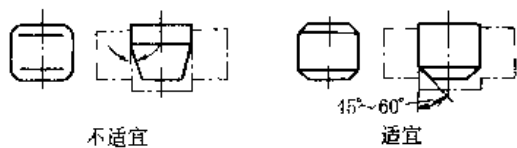


设计阶梯形制件时,阶差不应小于直径的 1/16,其尺寸不应小于 0.9mm

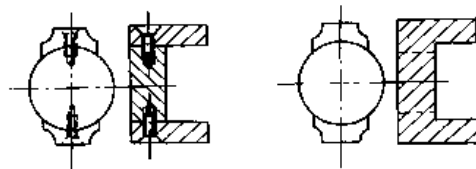
14. 粉末冶金制件的端部最好不要有过锐棱角, 并避免工具倒圆。倒角时尽可能留出 0.2mm 左右的小平面, 以延长凸模的寿命



在设计粉末冶金齿轮时, 齿根圆直径应大于轮毂直径 3mm 以上, 以减小成型中的困难



15. 在很多情况下, 粉末冶金零件适于代替机械加工比较困难或加工劳动量大、材料利用率低的一些零件。在某些情况下, 还可以代替一些本来需要加工后装配在一起的部件



需要装配的零件 不需装配的粉末冶金零件

16. 当把铸件或锻件改为粉末冶金零件时, 将粉末冶金零件上的凸部移到与其相配合的零件上, 以简化模具结构和减少制造上的困难



用模锻或铸造, 然后用机械加工法制造 用粉末冶金法制造

获取更多资料 微信搜索 索微

第 10 章 人机工程学有关功能参数

1 人体尺寸百分位数在产品中的应用

在涉及人体尺寸的产品尺寸设计时应用人体尺寸百分位数。

百分位数是一种位置指标、一个界值，以符号 P_K 表示。一个百分位数将群体或样本的全部观测值分为两部分，有 $K\%$ 的观测值等于和小于它，有 $(100 - K)\%$ 的观测值大于它。人体尺寸用百分位数表示时，称人体尺寸百分位数。即表示某一人体尺寸范围内，有百分之几的人大于或小于给定值。例如：

第 5 百分位代表“小”身材，即只有 5% 的数值低于此下限值。

第 95 百分位代表“大”身材，即只有 5% 的数值高于此上限值。

第 50 百分位代表“适中”身材，即有 50% 的数值高于和低于此值。

产品尺寸设计除根据人体尺寸百分位数设计外，还需根据下列不同情况，作适当修正：

为了保证实现产品的某项功能而对作为产品尺寸设计依据的人体尺寸百分位数所作的尺寸修正量，称为功能修正量。为了消除空间压抑感、恐惧感或为了追求美观等心理需要而作的尺寸修正量，称为心理修正量。为了保证实现产品的某项功能而设定的产品最小尺寸，称为产品最小功能尺寸（= 人体尺寸百分位数 + 功能修正量）。为了方便、舒适地实现产品的某项功能而设定的产品尺寸，是产品最佳功能尺寸（= 人体尺寸百分位数 + 功能修正量 + 心理修正量）。所设计的产品在尺寸上能满足多少人使用，以合适地使用的人占使用者群体的百分比表示，称为满足度。

1.1 人体尺寸百分位数的选择 (GB/T 12985—1991)

(1) 产品尺寸设计的分类

1) I 型产品尺寸设计：需要两个人体尺寸百分位数作为尺寸上限值和下限值的依据，称为 I 型产品尺寸设计。又称双限值设计。

2) II 型产品尺寸设计：只需要一个人体尺寸百分位数作为尺寸上限值或下限值的依据，称为 II 型产品尺寸设计。又称单限值设计。

3) II A 型产品尺寸设计：只需要一个人体尺寸百分位数作为尺寸上限值的依据，称为 II A 型产品尺寸设计。又称大尺寸设计。

4) II B 型产品尺寸设计：只需要一个人体尺寸百分位数作为尺寸下限值的依据，称为 II B 型产品尺寸设计。又称小尺寸设计。

5) III 型产品尺寸设计：只需要第 50 百分位数 (P_{50}) 作为产品尺寸设计的依据，称为 III 型产品尺寸设计。又称平均尺寸设计。

(2) 百分位数的选择

1) I 型产品尺寸设计时，对涉及人的健康、安全的产品，应选用 P_{99} 和 P_1 作为尺寸上、下限值的依据，这时满足度为 98%；对于一般工业产品，选用 P_{95} 和 P_5 作为尺寸上、下限值的依据，这时满足度为 90%。

2) II A 型产品尺寸设计时，对于涉及人的健康、安全的产品，应选用 P_{99} 或 P_{95} 作为尺寸上限值的依据，这时满足度为 99% 或 95%；对于一般工业产品，选用 P_{90} 作为尺寸上限值的依据，这时满足度为 90%。

3) II B 型产品尺寸设计时，对于涉及人的健康、安全的产品，应选用 P_1 或 P_5 作为尺寸下限值的依据，这时满足度为 99% 或 95%；对于一般工业产品，选用 P_{10} 作为尺寸下限值的依据，这时满足度为 90%。

4) III 型产品尺寸设计时，选用 P_{50} 作为产品尺寸设计的依据。

5) 在成年男、女通用的产品尺寸设计时，根据 1) ~ 3) 的准则，选用男性的 P_{99} 、 P_{95} 或 P_{90} 作为尺寸上限值的依据；选用女性的 P_1 、 P_5 或 P_{10} 作为尺寸下限值的依据。

(3) 功能修正量和心理修正量

因为 GB/T 10000 中的表列值均为裸体测量的结果，在产品尺寸设计而采用它们时，应考虑由于穿鞋引起的高度变化量和穿着衣服引起的围度、厚度变化量。其次，在人体测量时要求躯干采取挺直姿势，但人在正常作业

时, 躯干采取自然放松的姿势, 因此要考虑由于姿势的不同所引起的变化量。最后是为了确保实现产品的功能所需的修正量。所有这些修正量的总计为功能修正量。

1) 功能修正量举例

着衣修正量: 坐姿时的坐高、眼高、肩高、肘高加 6mm, 胸厚加 10mm, 臀膝距加 20mm。

穿鞋修正量: 身高、眼高、肩高、肘高对男子加 25mm, 对女子加 20mm。

姿势修正量: 立姿时的身高、眼高等减 10mm; 坐姿时的坐高、眼高减 44mm。

在确定各种操纵器的布置位置时, 应以上肢前展长为依据, 但上肢前展长是后背至中指尖点的距离, 因此对按按钮、推滑板推钮、搬动搬钮开关的不同操作功能应作如下的修正: 按减 12mm、推和搬按减 25mm。

功能修正量通常为正值, 但有时也可能为负值。例如针织弹力衫的胸围功能修正量取负值。

功能修正量通常用实验方法求得。

2) 心理修正量举例

例 1: 在护栏高度设计时, 对于 3000 - 5000mm 高的工作平台, 只要栏杆高度略为超过人体重心高度就不会发生因人体重心高所致的跌落事故。但对于高度更高的平台来说, 操作者在这样高的平台栏杆旁时, 因恐惧心理而足发“酸、软”, 手掌心和腋下出“冷汗”, 思恐高症的人甚至会晕倒, 因此只有将栏杆高度进一步加高才能克服上述心理障碍。这项附加的加高量便属于“心理修正量”。

例 2: 在确定下蹲式厕所的长度和宽度时, 应以下蹲长和最大下蹲宽为尺寸依据, 再加上由于衣服厚度引起的尺寸增加和上厕所时所进行的必要动作引起的变化量作为功能修正量。但这时厕所的门就几乎紧挨着鼻子, 使人在心理上产生一种“空间压抑感”, 因此还应增加一项心理修正量。

例 3: 在设计鞋的举例(略)中给出了各种鞋的功能修正量, 但鞋类很重视款式美, 这样小的放余量(设计鞋时, 鞋的内底长应比足长长一些, 所长出部分称为放余量)使鞋的造型较不美观, 因此还需加上心理修正量——超长度, 于是演变出了形形色色美观的鞋品种:

① 素头皮鞋: 放余量 + 14mm, 超长度 + 2mm;

② 三节头皮鞋: 放余量 + 14mm, 超长度 + 11mm;

③ 网球鞋(胶鞋): 放余量 + 14mm, 超长度 + 2mm。

心理修正量也是用实验的方法求得的。根据被试者对不同超长度的试验鞋进行试穿实验, 将被试者的主观评价量表的评分结果进行统计分析, 求出心理修正量。

(4) 产品尺寸设计举例

1) I 型产品尺寸设计

例 1: 在汽车驾驶员的可调式座椅的调节范围设计时, 为了使驾驶员的眼睛位于最佳位置、获得良好的视野以及方便地操纵驾驶盘及踩刹车, 高身材驾驶员可将座椅调低和调后, 低身材驾驶员可将座椅调高和调前。因此对于座椅的高低调节范围的确定需要取眼高的 P_{90} 和 P_{10} 为上、下限值的依据; 对于座椅的前后调节范围的确定需要取臀膝距的 P_{90} 和 P_{10} 为上、下限值的依据。

2) II A 型产品尺寸设计

例 1: 在设计门的高度、床的长度时, 只要考虑到高身材的人的需要, 那么对低身材的人使用时必然不会产生问题。所以应取身高的 P_{90} 为上限值的依据。

例 2: 为了确定防护可伸达危险点的安全距离时, 应取人的相应肢体部位的可达距离的 P_{99} 为上限值的依据。

3) II B 型产品尺寸设计

例: 在确定工作场所采用的栅栏结构、网孔结构或孔板结构的栅栏间距, 网、孔直径应取人的相应肢体部位的厚度的 P_1 为下限值的依据。

4) III 型产品尺寸设计

例 1: 门的把手或锁孔离地面的高度、开关在房间墙壁上离地面的高度设计时, 都分别只确定一个高度供不同身高的人使用, 所以应平均地取肘高的 P_{50} 为产品尺寸设计的依据。

例 2: 当工厂由于生产能力有限, 对本来应采用尺寸系列的产品只能生产其中一个尺寸规格时, 也取相应人体尺寸的 P_{50} 为设计依据。

1.2 以主要百分位和年龄范围的中国成人人体尺寸数据 (GB/T 10000—1988)

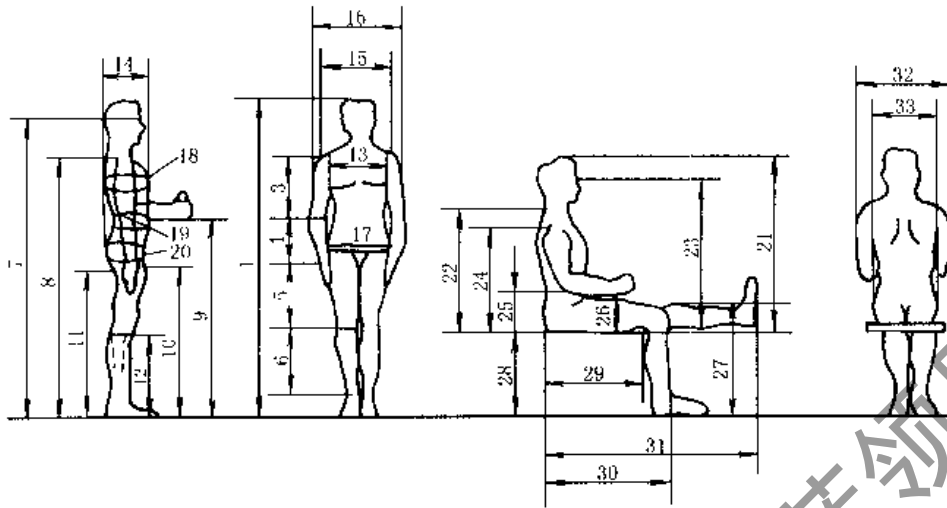


表 1-10-1

代号及 测量 项目	性别	百分 位数	年 龄 分 组				代号及 测量 项目	性别	百分 位数	年 龄 分 组			
			18~60岁	18~25岁	26~35岁	36~60岁				18~60岁	18~25岁	26~35岁	36~60岁
1 身 高 /mm	男	1	1543	1554	1545	1553	3 上 臂 长 /mm	男	1	279	279	280	278
		5	1583	1591	1588	1576			5	289	289	289	289
		10	1604	1611	1608	1596			10	294	294	294	294
		50	1678	1686	1683	1667			50	313	313	314	313
		90	1754	1764	1755	1739			90	333	333	333	331
		95	1775	1789	1776	1761			95	338	339	339	337
		99	1814	1830	1815	1798			99	349	350	349	348
	女	1	1449	1457	1449	1445	女	1	252	253	253	251	
		5	1484	1494	1486	1477		5	262	263	263	260	
		10	1503	1512	1504	1494		10	267	268	267	265	
		50	1570	1580	1572	1560		50	284	286	285	282	
		90	1640	1647	1642	1627		90	303	304	304	301	
		95	1659	1667	1661	1646		95	308	309	309	306	
		99	1697	1709	1698	1683		99	319	319	320	317	
2 体 重 /kg	男	1	44	43	45	45	4 前 臂 长 /mm	男	1	206	207	205	206
		5	48	47	48	49			5	216	216	216	215
		10	50	50	50	51			10	220	221	221	220
		50	59	57	59	61			50	237	237	237	235
		90	71	66	70	74			90	253	254	253	252
		95	75	70	74	78			95	258	259	258	257
		99	83	78	80	85			99	268	269	268	267
	女	1	39	38	39	40	女	1	185	187	184	185	
		5	42	40	42	44		5	195	194	194	192	
		10	44	42	44	46		10	198	198	198	197	
		50	52	49	51	55		50	213	214	214	213	
		90	63	57	62	66		90	229	229	229	229	
		95	66	60	65	70		95	234	235	234	233	
		99	74	66	72	76		99	242	243	243	241	

续表

代号及 测量 项目	性别	百分 位数	年 龄 分 组				代号及 测量 项目	性别	百分 位数	年 龄 分 组			
			18~60岁	18~25岁	26~35岁	36~60岁				18~60岁	18~25岁	26~35岁	36~60岁
5 大 腿 长 /mm	男	1	413	415	414	411	8 肩 高 /mm	男	1	1244	1245	1244	1241
		5	428	432	427	425			5	1281	1285	1283	1278
		10	436	440	436	434			10	1299	1300	1303	1295
		50	465	469	466	462			50	1367	1372	1369	1360
		90	496	500	495	492			90	1435	1442	1438	1426
		95	505	509	505	501			95	1455	1464	1456	1445
		99	523	532	521	518			99	1494	1507	1496	1482
	女	1	387	391	385	384		女	1	1166	1172	1166	1163
		5	402	406	403	399			5	1195	1199	1196	1191
		10	410	414	411	407			10	1211	1216	1212	1205
		50	438	441	438	434			50	1271	1276	1273	1265
		90	467	470	467	463			90	1333	1336	1335	1325
		95	476	480	475	472			95	1350	1353	1352	1343
		99	494	496	493	489			99	1385	1393	1385	1376
6 小 腿 长 /mm	男	1	324	327	324	322	9 肘 高 /mm	男	1	925	929	925	921
		5	338	340	338	336			5	954	957	956	950
		10	344	346	345	343			10	968	973	971	963
		50	369	372	370	367			50	1024	1028	1026	1019
		90	396	399	397	393			90	1079	1088	1081	1072
		95	403	407	403	400			95	1096	1102	1097	1087
		99	419	421	420	416			99	1128	1140	1128	1119
	女	1	300	301	299	300		女	1	873	877	873	871
		5	313	314	312	311			5	899	904	900	895
		10	319	322	319	318			10	913	916	913	908
		50	344	346	344	341			50	960	965	961	956
		90	370	371	370	367			90	1009	1013	1010	1004
		95	376	379	376	373			95	1023	1027	1025	1018
		99	390	395	389	388			99	1050	1060	1048	1042
7 眼 高 /mm	男	1	1436	1444	1437	1429	10 手 功 能 高 /mm	男	1	656	659	658	651
		5	1474	1482	1478	1465			5	680	683	683	676
		10	1495	1502	1497	1488			10	693	696	695	689
		50	1568	1576	1572	1558			50	741	745	742	736
		90	1643	1653	1645	1629			90	787	792	789	782
		95	1664	1678	1667	1651			95	801	808	802	795
		99	1705	1714	1705	1689			99	828	831	828	818
	女	1	1337	1341	1335	1333		女	1	630	633	628	628
		5	1371	1380	1371	1365			5	650	653	649	646
		10	1388	1396	1389	1380			10	662	665	662	660
		50	1454	1463	1455	1443			50	704	707	704	700
		90	1522	1529	1524	1510			90	746	749	746	742
		95	1542	1541	1544	1530			95	757	760	757	753
		99	1579	1588	1581	1561			99	778	784	778	775

续表

代号及 测量 项目	性别	百分 位数	年龄分组				代号及 测量 项目	性别	百分 位数	年龄分组			
			18~60岁	18~25岁	26~35岁	36~60岁				18~60岁	18~25岁	26~35岁	36~60岁
11 会阴高 /mm	男	1	701	707	703	700	14 胸厚 /mm	男	1	176	170	177	181
		5	728	734	728	724			5	186	181	187	192
		10	741	749	742	736			10	191	186	192	198
		50	790	796	792	784			50	212	204	212	219
		90	840	848	841	832			90	237	223	233	245
		95	856	864	857	846			95	245	230	241	253
		99	887	895	886	875			99	261	241	254	266
	女	1	648	653	647	646		女	1	159	155	160	166
		5	673	680	672	668			5	170	166	171	177
		10	686	694	686	681			10	176	171	177	183
		50	732	738	732	726			50	199	191	198	208
		90	779	785	780	771			90	230	215	227	240
		95	792	797	793	784			95	239	222	236	251
		99	819	827	819	810			99	260	237	253	268
12 胫骨点高 /mm	男	1	394	397	394	392	15 肩宽 /mm	男	1	350	331	331	328
		5	409	411	409	407			5	344	344	346	343
		10	417	419	417	415			10	351	351	352	350
		50	444	446	444	441			50	375	375	376	373
		90	472	475	473	469			90	397	398	398	395
		95	481	485	481	478			95	403	404	404	401
		99	498	500	498	493			99	415	417	415	415
	女	1	363	366	362	363		女	1	304	302	304	305
		5	377	379	376	375			5	320	319	320	323
		10	384	387	384	382			10	328	328	328	329
		50	410	412	410	407			50	351	351	350	350
		90	437	439	438	433			90	371	370	372	372
		95	444	446	445	441			95	377	376	378	378
		99	459	463	460	456			99	387	386	387	390
13 胸宽 /mm	男	1	242	239	244	243	16 最大肩宽 /mm	男	1	383	380	386	383
		5	253	250	254	254			5	398	395	399	398
		10	259	256	260	261			10	405	403	406	406
		50	280	275	281	285			50	431	427	432	433
		90	307	298	305	313			90	460	454	460	464
		95	315	306	313	321			95	469	463	469	473
		99	331	320	327	336			99	486	482	486	489
	女	1	219	214	221	225		女	1	347	342	347	356
		5	233	228	234	238			5	363	359	363	368
		10	239	234	240	245			10	371	367	371	376
		50	260	253	260	269			50	397	391	396	405
		90	289	274	287	301			90	428	415	426	439
		95	299	282	295	309			95	438	424	435	449
		99	319	296	313	327			99	458	439	455	468

代号及 测量 项目	性别	百分 位数	年龄分组				代号及 测量 项目	性别	百分 位数	年龄分组			
			18~60岁	18~25岁	26~35岁	36~60岁				18~60岁	18~25岁	26~35岁	36~60岁
17 臀宽 /mm	男	1	273	271	272	275	20 臀围 /mm	男	1	780	770	780	785
		5	282	280	282	285			5	805	800	805	811
		10	288	285	287	291			10	820	814	820	830
		50	306	302	305	311			50	875	860	874	895
		90	327	322	326	332			90	948	915	941	966
		95	334	327	332	338			95	970	936	962	985
		99	346	339	344	349			99	1009	974	1000	1023
	女	1	275	270	277	282		女	1	795	790	792	812
		5	290	286	290	296			5	824	815	824	843
		10	296	292	296	301			10	840	830	838	858
		50	317	311	317	323			50	900	881	900	926
		90	340	331	339	345			90	975	940	970	1001
		95	346	338	345	352			95	1000	959	992	1021
		99	360	349	358	366			99	1044	994	1030	1064
18 胸围 /mm	男	1	762	746	772	775	21 坐 高 /mm	男	1	836	841	839	832
		5	791	778	799	803			5	858	863	862	853
		10	806	792	812	820			10	870	873	874	865
		50	867	845	869	885			50	908	910	911	904
		90	944	908	939	967			90	947	951	948	941
		95	970	925	958	990			95	958	963	959	952
		99	1018	970	1008	1035			99	979	984	983	973
	女	1	717	710	718	724		女	1	789	793	792	786
		5	745	735	747	760			5	809	811	810	805
		10	760	750	762	780			10	819	822	820	816
		50	825	802	823	859			50	855	858	857	851
		90	919	865	907	955			90	891	894	893	886
		95	949	885	934	986			95	901	903	904	896
		99	1005	930	988	1036			99	920	924	921	915
19 腰围 /mm	男	1	620	610	625	640	22 坐 姿 颈 椎 点 高 /mm	男	1	599	596	600	599
		5	650	634	652	670			5	615	613	617	615
		10	665	650	669	690			10	624	622	626	625
		50	735	702	734	782			50	657	655	659	658
		90	859	771	832	900			90	691	691	692	691
		95	895	796	865	932			95	701	702	702	700
		99	960	857	921	986			99	719	718	722	719
	女	1	622	608	636	661		女	1	563	565	563	561
		5	659	636	672	704			5	579	581	579	576
		10	680	654	691	728			10	587	589	588	584
		50	772	724	775	836			50	617	618	618	616
		90	904	803	882	962			90	648	649	650	647
		95	950	832	921	998			95	657	658	658	655
		99	1025	892	993	1060			99	675	677	677	672

续表

代号及 测量 项目	性别	百分 位数	年龄分组				代号及 测量 项目	性别	百分 位数	年龄分组			
			18~60岁	18~25岁	26~35岁	36~60岁				18~60岁	18~25岁	26~35岁	36~60岁
23 坐姿 眼高 /mm	男	1	729	732	733	724	26 坐 姿 大 腿 厚 /mm	男	1	103	106	102	102
		5	749	753	753	743			5	112	114	111	110
		10	761	763	764	756			10	116	117	115	115
		50	798	801	801	795			50	130	130	130	131
		90	836	840	837	832			90	146	144	147	148
		95	847	851	849	841			95	151	149	152	152
		99	868	868	873	864			99	160	156	160	162
	女	1	678	680	679	674	女	1	107	107	107	108	
		5	695	636	696	692		5	113	113	113	114	
		10	704	707	705	701		10	117	116	116	118	
		50	739	741	740	735		50	130	129	130	133	
		90	773	774	775	769		90	146	143	145	149	
		95	783	785	786	778		95	151	148	150	154	
		99	803	806	806	796		99	160	156	160	164	
24 坐姿 肩高 /mm	男	1	539	538	539	538	27 坐 姿 膝 高 /mm	男	1	441	443	441	439
		5	557	557	559	556			5	456	459	456	455
		10	566	565	569	564			10	464	468	464	462
		50	598	597	600	597			50	493	497	494	490
		90	631	631	633	630			90	523	527	523	518
		95	641	641	642	639			95	532	535	531	527
		99	659	658	660	657			99	549	554	553	543
	女	1	504	503	506	504	女	1	410	412	409	409	
		5	518	517	520	518		5	424	428	423	422	
		10	526	526	528	525		10	431	435	431	429	
		50	556	555	556	555		50	458	461	458	455	
		90	585	584	587	584		90	485	487	486	483	
		95	594	593	596	592		95	493	494	493	490	
		99	609	608	610	608		99	507	512	508	503	
25 坐姿 肘高 /mm	男	1	214	215	217	210	28 小 腿 加 足 高 /mm	男	1	372	375	373	370
		5	228	227	230	226			5	383	386	384	380
		10	235	234	237	234			10	389	393	391	386
		50	263	261	264	263			50	413	417	415	409
		90	291	289	291	292			90	439	444	441	435
		95	298	297	299	299			95	448	454	448	442
		99	312	311	313	313			99	463	468	462	458
	女	1	201	200	204	201	女	1	331	336	334	327	
		5	215	214	217	215		5	342	346	345	338	
		10	223	222	225	223		10	350	355	353	344	
		50	251	249	251	251		50	382	384	383	379	
		90	277	275	277	279		90	399	402	399	396	
		95	284	283	284	287		95	405	408	405	401	
		99	299	299	298	300		99	417	420	417	412	

续表

代号及 测量 项目	性别	百分 位数	年龄分组				代号及 测量 项目	性别	百分 位数	年龄分组			
			18~60岁	18~25岁	26~35岁	36~60岁				18~60岁	18~25岁	26~35岁	36~60岁
29 坐深 /mm	男	1	407	407	405	407	31 坐姿 下肢长 /mm	女	1	826	825	826	826
		5	421	423	421	420			5	851	854	850	848
		10	429	429	429	428			10	865	867	865	862
		50	457	457	458	457			50	912	914	912	909
		90	486	486	486	486			90	960	963	960	957
		95	494	494	493	494			95	975	978	976	972
		99	510	511	510	511			99	1005	1008	1004	996
	女	1	388	389	390	386	32 坐姿 臀宽 /mm	男	1	284	281	283	289
		5	401	401	403	400			5	295	292	295	299
		10	408	409	409	406			10	300	297	300	304
		50	433	433	434	432			50	321	316	320	327
		90	461	460	463	461			90	347	338	344	354
		95	469	468	470	468			95	355	345	351	361
		99	485	485	485	487			99	369	360	365	375
30 臀膝 距 /mm	男	1	499	500	497	500	33 坐姿 两肘 间宽 /mm	女	1	295	289	295	302
		5	515	516	514	515			5	310	306	311	317
		10	524	525	523	524			10	318	313	318	325
		50	554	554	554	554			50	344	336	345	353
		90	585	585	586	585			90	374	360	372	382
		95	595	594	595	596			95	382	368	381	390
		99	613	615	611	613			99	400	382	398	411
	女	1	481	480	481	482	男	1	353	348	353	359	
		5	495	495	494	496		5	371	364	372	378	
		10	502	501	501	502		10	381	374	381	389	
		50	529	529	529	529		50	422	410	421	435	
		90	561	560	561	562		90	473	454	470	485	
		95	570	568	570	572		95	489	467	485	499	
		99	587	586	590	588		99	518	495	513	527	
31 坐姿 下肢长 /mm	男	1	892	893	889	892	女	1	326	320	331	344	
		5	921	925	919	922		5	348	338	352	367	
		10	937	939	934	938		10	360	348	362	379	
		50	992	992	991	992		50	404	384	404	427	
		90	1046	1050	1045	1045		90	460	426	453	481	
		95	1063	1068	1064	1060		95	478	439	469	496	
		99	1096	1100	1095	1095		99	509	465	500	526	

造型尺寸 选用百分位 界限建议	确定造型尺寸的性质	由人体总长决定的造型尺寸	由人体某部分决定的造型尺寸	由人完成的可调尺寸			按人体尺寸确定适宜操作的最佳范围	造型尺寸需要考虑人的多项身体尺寸
	选用百分位数	第95百分位	第5百分位	第5百分位至第95百分位	第99百分位	第1百分位	第50百分位	以上性质确定百分位后,不应以比例适中的人作为基准,应按可能出现的尺寸差距,改变造型形式加以适应
	应用举例	门、船舱口通道、床、担架	取决于臂长、腿长的坐平面高度,或调节构件必要的可及范围	坐位、坐位安全带、至调节构件的距离	至运转着的机器部件的有效半径或紧急出口的直径	人操作紧急制动杆的距离	门铃、开关、插座等的安置尺寸	同一百分位高度的人,由于比例不均称,大腿长短不一,坐深尺寸则不相同,从而使坐位表面适合臀部的造型对人的最佳配合失去意义。若将坐位表面改为平的坐椅,则可解决因坐深不同的适应问题

1.3 工作空间人体尺寸 (GB/T 13547—1992)

人体立姿尺寸

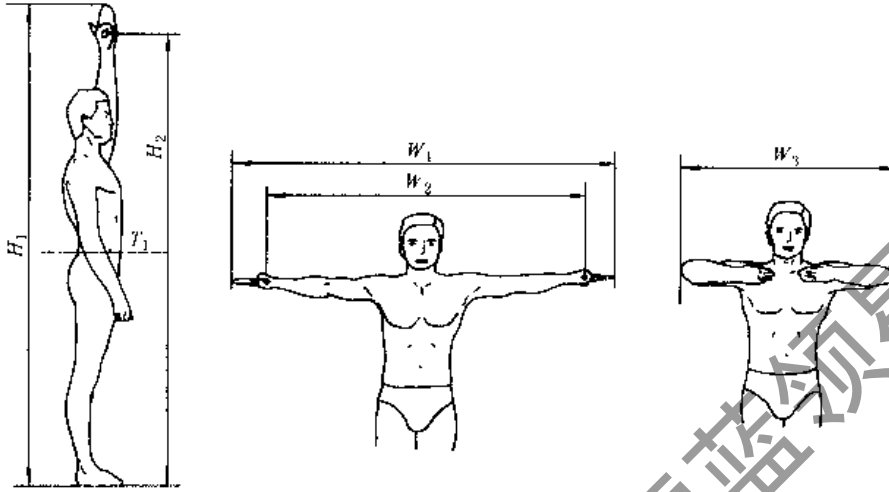


表 1-10-2

/mm

	年龄分组	18~60岁							18~25岁						
	测量项目	百分位数 P													
		1	5	10	50	90	95	99	1	5	10	50	90	95	99
男	中指指尖点上举高 H_1	1913	1971	2002	2108	2214	2245	2309	1930	1990	2014	2122	2231	2264	2329
	双臂功能上举高 H_2	1815	1869	1899	2003	2108	2138	2203	1828	1889	1913	2018	2125	2155	2220
	两臂展开宽 W_1	1528	1579	1605	1691	1776	1802	1849	1532	1585	1607	1695	1782	1810	1861
	两臂功能展开宽 W_2	1325	1374	1398	1483	1568	1593	1640	1328	1378	1403	1486	1570	1600	1651
	两肘展开宽 W_3	791	816	828	875	921	936	966	795	818	831	877	925	941	976
	立姿腹厚 T_1	149	160	166	192	227	237	262	143	157	162	180	206	215	240
	年龄分组	26~35岁							36~60岁						
	测量项目	百分位数 P													
		1	5	10	50	90	95	99	1	5	10	50	90	95	99
	中指指尖点上举高 H_1	1917	1977	2007	2113	2218	2246	2312	1907	1959	1988	2090	2191	2224	2282
	双臂功能上举高 H_2	1817	1872	1903	2009	2111	2141	2205	1806	1856	1885	1987	2088	2117	2178
	两臂展开宽 W_1	1534	1587	1610	1698	1781	1805	1851	1522	1572	1599	1683	1767	1794	1837
两臂功能展开宽 W_2	1331	1378	1402	1489	1571	1594	1639	1319	1368	1392	1477	1560	1584	1635	
两肘展开宽 W_3	794	818	830	877	924	937	966	788	812	825	870	915	929	956	
立姿腹厚 T_1	149	160	166	191	218	230	245	156	171	178	204	238	249	267	
年龄分组	18~55岁							18~25岁							
测量项目	百分位数 P														
	1	5	10	50	90	95	99	1	5	10	50	90	95	99	
女	中指指尖点上举高 H_1	1798	1845	1870	1968	2063	2089	2143	1812	1852	1882	1981	2070	2098	2154
	双臂功能上举高 H_2	1696	1741	1766	1860	1952	1976	2030	1711	1751	1779	1874	1960	1986	2041
	两臂展开宽 W_1	1414	1457	1479	1559	1637	1659	1701	1422	1460	1482	1562	1639	1663	1709
	两臂功能展开宽 W_2	1206	1248	1269	1344	1418	1438	1480	1216	1254	1274	1348	1420	1441	1486
	两肘展开宽 W_3	733	756	770	811	856	869	892	739	760	772	815	859	873	899
	立姿腹厚 T_1	139	151	158	186	226	238	258	135	145	151	175	204	211	230

女	年龄分组	26~35岁							36~55岁						
	测量项目	百分位数 P													
		1	5	10	50	90	95	99	1	5	10	50	90	95	99
中指指尖点上举高 H_1	1796	1846	1874	1969	2065	2091	2150	1790	1834	1859	1953	2047	2075	2126	
双臂功能上举高 H_2	1692	1742	1769	1861	1955	1980	2031	1686	1732	1753	1845	1937	1964	2008	
两臂展开宽 W_1	1412	1459	1482	1562	1640	1661	1703	1412	1450	1472	1551	1628	1652	1689	
两臂功能展开宽 W_2	1206	1250	1274	1348	1421	1440	1481	1203	1241	1261	1335	1410	1430	1470	
两肘展开宽 W_3	731	758	770	812	859	870	892	732	753	766	805	850	863	887	
立姿腹厚 T_1	140	153	159	187	223	233	250	146	161	168	201	239	250	272	

人体坐姿、跪姿、俯卧姿及爬姿尺寸

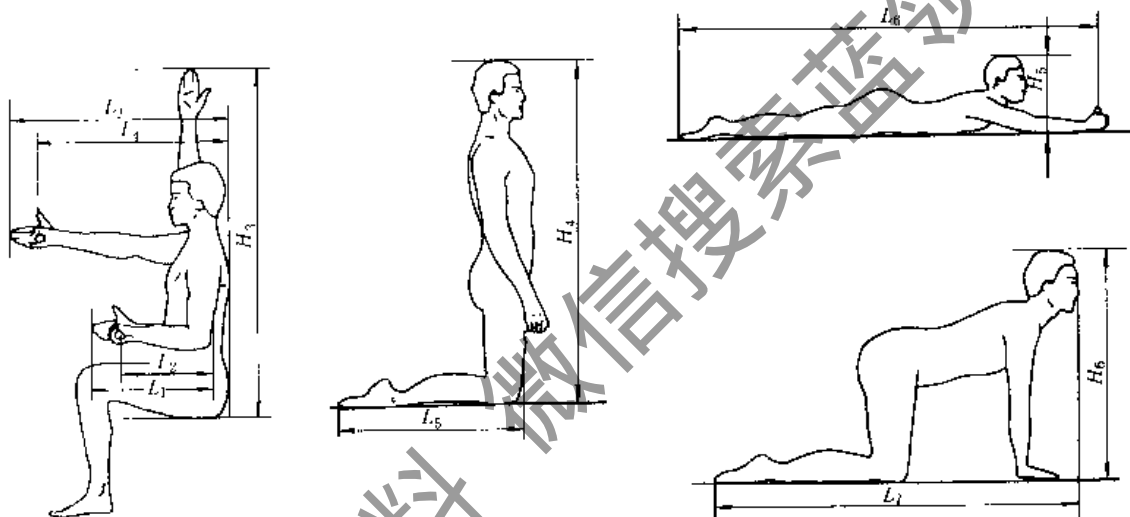


表 1-10-3

/mm

人体 坐姿 尺寸 (男)	年龄分组	18~60岁							18~25岁						
	测量项目	百分位数 P													
		1	5	10	50	90	95	99	1	5	10	50	90	95	99
前臂加手前伸长 L_1	402	416	422	447	471	478	492	401	416	423	448	472	480	494	
前臂加手功能前伸长 L_2	295	310	318	343	369	376	391	295	311	319	344	369	378	393	
上肢前伸长 L_3	755	777	789	834	879	892	918	748	773	784	829	875	889	915	
上肢功能前伸长 L_4	650	673	685	730	776	789	816	648	669	682	725	772	785	810	
坐姿中指指尖点上举高 H_3	1210	1249	1270	1339	1407	1426	1467	1218	1264	1281	1348	1416	1435	1481	
年龄分组	26~35岁							36~60岁							
测量项目	百分位数 P														
	1	5	10	50	90	95	99	1	5	10	50	90	95	99	
前臂加手前伸长 L_1	404	417	424	448	471	478	489	401	414	421	446	469	476	490	
前臂加手功能前伸长 L_2	296	311	318	344	369	375	390	296	309	317	343	368	375	390	
上肢前伸长 L_3	758	779	790	835	879	892	916	757	778	792	836	880	894	920	
上肢功能前伸长 L_4	650	675	686	731	776	788	814	652	676	688	733	779	793	819	
坐姿中指指尖点上举高 H_3	1213	1255	1275	1343	1411	1428	1470	1202	1238	1259	1327	1393	1412	1448	

续表

人体坐姿尺寸(女)	年龄分组	18~55岁							18~25岁						
	测量项目	百分位数 P													
		1	5	10	50	90	95	99	1	5	10	50	90	95	99
	前臂加手前伸长 L_1	368	383	390	413	435	442	454	368	382	389	411	434	441	454
	前臂加手功能前伸长 L_2	262	277	283	306	327	333	346	262	276	283	305	326	333	345
	上肢前伸长 L_3	690	712	724	764	805	818	841	689	710	722	762	802	813	841
	上肢功能前伸长 L_4	586	607	619	657	696	707	729	581	607	617	655	693	704	730
	坐姿中指指尖点上举高 H_5	1142	1173	1190	1251	1311	1328	1361	1153	1179	1196	1259	1316	1332	1364
人体坐姿尺寸(女)	年龄分组	26~35岁							36~55岁						
	测量项目	百分位数 P													
		1	5	10	50	90	95	99	1	5	10	50	90	95	99
	前臂加手前伸长 L_1	369	383	391	414	437	443	455	369	384	390	412	435	442	453
	前臂加手功能前伸长 L_2	262	278	284	307	328	334	347	263	276	283	305	326	332	345
	上肢前伸长 L_3	690	712	723	765	808	820	841	692	714	726	765	806	818	840
	上肢功能前伸长 L_4	585	606	619	658	697	710	732	590	609	619	658	696	707	728
	坐姿中指指尖点上举高 H_5	1143	1176	1193	1253	1313	1331	1363	1135	1166	1183	1242	1302	1319	1348
人体跪、俯卧、爬姿尺寸(男)	年龄	18~60岁													
	尺寸项目	百分位数 P													
		1	5	10	50	90	95	99							
	跪姿体长 L_5	577	592	599	626	654	661	675							
	跪姿体高 H_4	1161	1190	1206	1260	1315	1330	1359							
	俯卧姿体长 L_6	1946	2000	2028	2127	2229	2257	2310							
	俯卧姿体高 H_5	361	364	366	372	380	383	389							
	爬姿体长 L_7	1218	1247	1262	1315	1369	1384	1412							
	爬姿体高 H_6	745	761	769	798	828	836	851							
人体跪、俯卧、爬姿尺寸(女)	年龄	18~55岁													
	尺寸项目	百分位数 P													
		1	5	10	50	90	95	99							
	跪姿体长 L_5	544	557	564	589	615	622	636							
	跪姿体高 H_4	1113	1137	1150	1196	1244	1258	1284							
	俯卧姿体长 L_6	1820	1867	1892	1982	2076	2102	2153							
	俯卧姿体高 H_5	355	359	361	369	381	384	392							
	爬姿体长 L_7	1161	1183	1195	1239	1284	1296	1321							
	爬姿体高 H_6	677	694	704	738	773	783	802							

注：跪、俯卧、爬姿数据计算方法见表1-10-4。

表 1-10-4

跪姿、俯卧姿、爬姿人体尺寸的计算

静态姿势	尺寸项目/mm	推算公式	
		男	女
跪姿	跪姿体长	$18.8 + 0.362H^{①}$	$5.2 + 0.372H$
	跪姿体高	$38.0 + 0.728H$	$112.8 + 0.690H$
俯卧姿	俯卧姿体长	$-124.6 + 1.342H$	$-124.7 + 1.342H$
	俯卧姿体高	$330.7 + 0.698W^{②}$	$314.5 + 1.048W$
爬姿	爬姿体长	$115.1 + 0.715H$	$223.0 + 0.647H$
	爬姿体高	$140.1 + 0.392H$	$-56.6 + 0.506H$

① H—身高, mm。② W—体重, kg。

注: 应用举例: 计算我国成年男子第 50 百分位的跪姿体长。

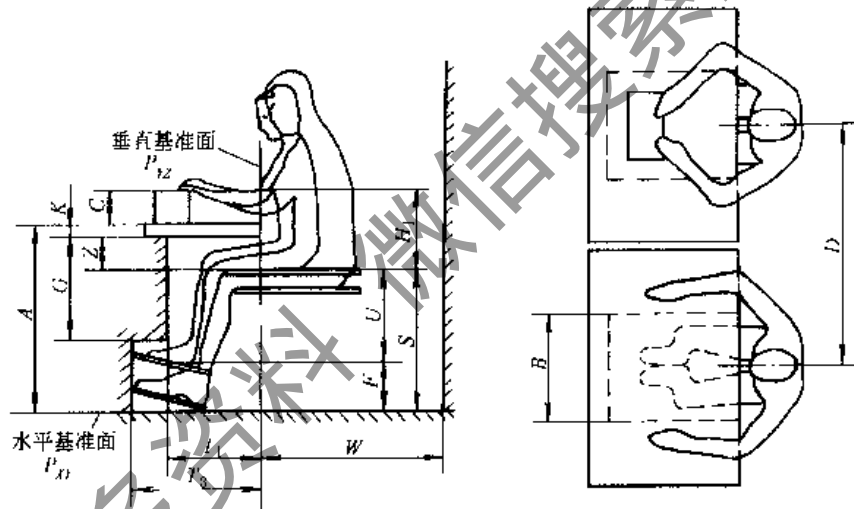
第一步: 查 GB 10000 得全国成年男子身高第 50 百分位数值 (H) 为 1678mm。

第二步: 将身高第 50 百分位数值 $H = 1678\text{mm}$ 代入表 1-10-4 中的相应计算公式得男子第 50 百分位的跪姿体长为:

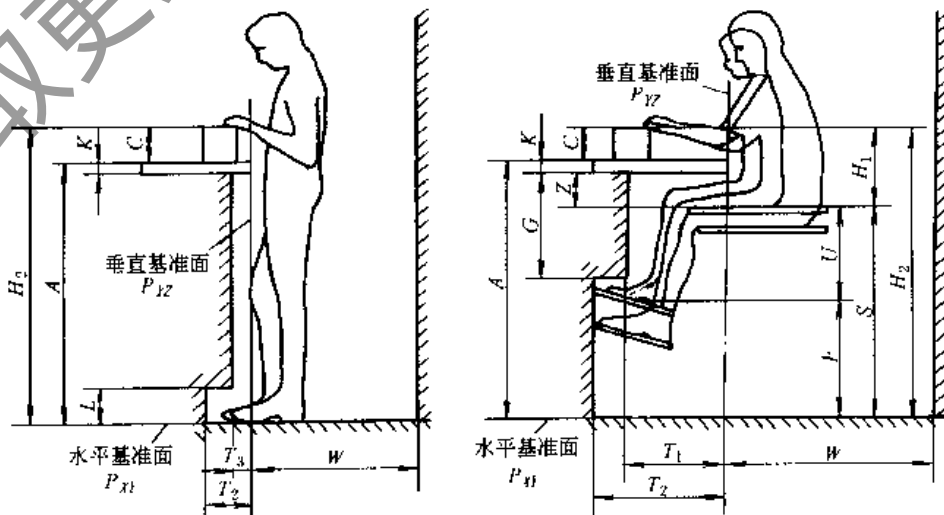
$$18.8 + 0.362H = 18.8 + 0.362 \times 1678 = 626\text{mm}$$

1.4 工作岗位尺寸设计的原则及其数值 (GB/T 14776—1993)

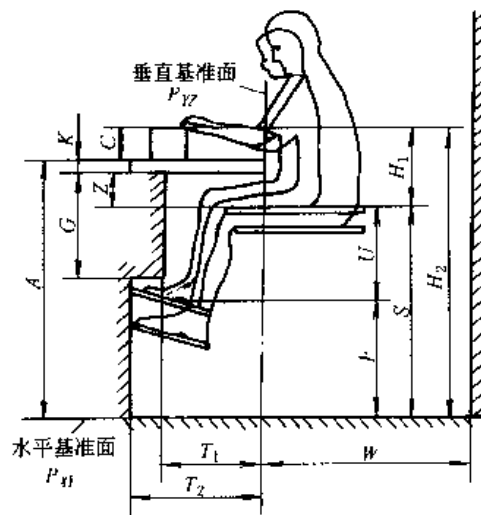
根据作业时人体的作业姿势, 工作岗位分为三种类型: 坐姿工作岗位, 立姿工作岗位和坐立姿交替工作岗位。根据与作业关系的程度, 工作岗位尺寸分为与作业有关的和与作业无关的两类。



(a) 坐姿工作岗位尺寸

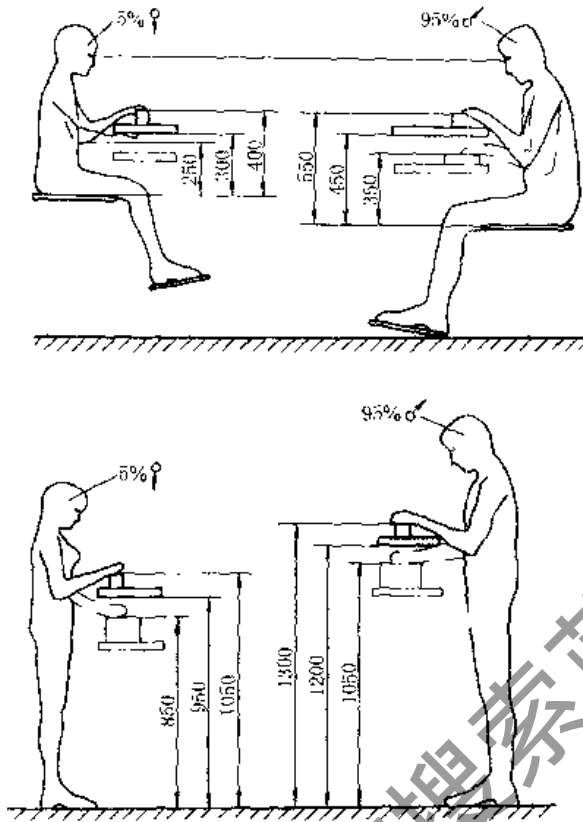


(b) 立姿工作岗位尺寸



(c) 坐立姿工作岗位尺寸

获取更多资料请加微信: 18813122111



(d) 依作业要求确定的坐姿工作岗位相对高度 H_1 和立姿工作岗位的工作高度 H_2 数值。展示了第 5 百分位女性 (5%♀) 和第 95 百分位数男性 (95%♂) 情况, 以及对视距和手、臂姿势的影响
 P_{XY} —水平基准面; P_{YZ} —垂直基准面; S —座位面高度; H_1 —坐姿工作岗位的相对高度; H_2 —立姿工作岗位的工作高度; A —工作平面高度; C —作业面高度; K —工作台面厚度; F —脚支撑高度; U —小腿空间高度; Z —大腿空间高度; G —坐姿工作岗位的腿空间高度; L —立姿工作岗位的脚空间高度; T_1 —腿部空间进深; T_2 —脚空间进深; H —腿部空间宽度 (图 a、b、c 中 B 尺寸同); D —横向活动间距 (图 a、b、c 中 D 尺寸同); W —向后活动间距

表 1-10-5

/mm

尺寸符号	坐姿工作岗位	立姿工作岗位	坐立姿工作岗位	尺寸符号	P_5	
					女性	男性
D		≥ 1000		Z	135	135
W		≥ 1000		U	375	415
T_1	≥ 330	≥ 80	≥ 330	尺寸符号	P_{95}	
T_2	≥ 530	≥ 150	≥ 530		女性	男性
C	≤ 340	—	≤ 340	Z	175	175
L		≥ 120	—	U	435	480
B	≥ 480	—	$480 \leq A \leq 800$			
			$700 \leq A \leq 800$			

与作业无关的工作岗位尺寸

大腿空间高度 Z 和小腿空间高度 U 的最小限值与最大限值

坐姿 工作 岗位 相对 高度 H_1	类别	举 例	H_1				H_2			
			P_5		P_{95}		P_5		P_{95}	
			女	男	女	男	女	男	女	男
H_2	I	调整作业 检验工作 精密元件装配	400	450	500	550	1050	1150	1200	1300
	II	分检作业 包装作业 体力消耗人的 重大工件组装	250		350		850	950	1000	1050
	III	布线作业 体力消耗小的 小零件组装	300	350	400	450	950	1050	1100	1200

注：1 表中的与作业无关的工作岗位尺寸是以作业人员有关身体部位的第5或第95百分位数值（见GB/T 12985和GB/T 10000）推导出来的。

2. 与作业有关的工作岗位尺寸：

- (1) 作业面高度 C 通常依据作业对象、工作面上配置的尺寸确定；对较大的或形状复杂的加工对象，以满足最佳加工条件来确定被加工对象的方位。
- (2) 工作台面厚度 K 。对原有设备， K 值是已知的；新设计情况的 K 值，应满足下式关系。

$$K = A - Z_{5\%} - S_{5\%} \tag{1}$$

$$K = A - Z_{95\%} - S_{95\%} \tag{2}$$

- (3) 坐姿工作岗位的相对高度 H_1 和立姿工作岗位的工作高度 H_2 。

根据作业时使用视力和臂力的情况，把作业分为三个类别：

- I类：使用视力为主的手工精细作业。分别以GB/T 10000中坐姿立姿女性、男性眼高的第5和第95百分位数为参照，并考虑到姿势修正量和经验，确定坐姿工作岗位的相对高度 H_1 和立姿工作岗位的工作高度 H_2 。
- II类：使用臂力为主，对视力也有一般要求的作业。分别以GB/T 10000中坐姿立姿女性、男性肘高的第5和第95百分位数为参照，结合经验，确定坐姿工作岗位的相对高度 H_1 和立姿工作岗位的工作高度 H_2 。
- III类：兼顾视力和臂力的作业。以I、II两类相应的高度平均值分别确定坐姿、立姿工作岗位的女性、男性的第5和第95百分位数的相对高度 H_1 和工作高度 H_2 。

- (4) 工作平面高度 A 的最小限值

坐姿工作岗位

$$A \geq H_1 - C + S \tag{3}$$

或

$$A \geq H_1 - C + U + F \tag{4}$$

立姿工作岗位

$$A \geq H_2 - C \tag{5}$$

- (5) 坐位面高度 S 的调整范围

$$S_{95\%} - S_{5\%} = H_{1(5\%)} - H_{1(95\%)} \tag{6}$$

- (6) 脚支撑高度 F 的调整范围

$$F_{5\%} - F_{95\%} = S_{5\%} - S_{95\%} + U_{95\%} - U_{5\%} \tag{7}$$

$$F_{5\%} - F_{95\%} = H_{1(95\%)} - H_{1(5\%)} + U_{95\%} - U_{5\%} \tag{8}$$

1.4.1 工作岗位尺寸设计

- (1) 工作岗位尺寸设计的一般程序

- 1) 确定工作岗位类型；
- 2) 根据表 1-10-5 确定作业要求的类别，在表中查出和作业人员性别相符的第95百分位数的相对高度 H_1 或

工作高度 H_2 。

(2) 坐姿工作岗位

1) 工作面高度 A 被限定、不能升降时, 坐位面高度 S 、脚支撑高度 F 必须满足第 5 和第 95 百分位数的作业人员身材的升降调整范围。

2) 工作面高度 A 可以升降时, 坐位面高度 S 必须可以升降调整, 以适应第 5 和第 95 百分位数身材的作业人员。

3) 在设计女性和男性共同使用的坐姿工作岗位时, 应选取男性的相对高度 H_1 计算工作面高度 A ; 同时坐位面高度 S 和脚支撑高度 F 必须有较大的调节范围, 以适应女性作业人员。

4) 在用公式 (4) 计算工作面高度 A 时, 必须使用小腿空间高度 U 和脚支撑高度 F 的第 95 百分位数, 保证第 95 百分位数的作业人员有必要的腿部空间高度 G 。

5) 按公式 (6)、公式 (7)、公式 (8) 分别确定坐位平面高度 S 和脚支撑高度 F 的调节范围。

6) 检验第 5 和第 95 百分位数的大腿空间高度 $Z_{5\%}$ 和 $Z_{95\%}$ 是否大于表 1-10-5 中的最小限值。

如果不符合要求, 可参照下述方面进行修改

- ① 加大工作平面高度 A 的尺寸;
- ② 减小作业点高度 C , 如改变工件、工装夹具安置方位;
- ③ 减小工作台面厚度 K 值。

经修改后的设计, 应再作复核。

7) 设计步骤举例见例 1。

(3) 立姿工作岗位

1) 在工作面高度 A 被限定情况下, 可使用踏脚台解决作业人员的适应性, 同时必须注意:

- ① 踏脚台的设置对立姿工作岗位原有灵活性的限制;
- ② 踏脚台的设置增加意外伤害的可能性;
- ③ 踏脚台对不同百分位数身材作业人员的适应性。

2) 在工作面高度 A 未被限定情况下可以使用工作面能升降调节的台面以适应第 5 和第 95 百分位数的作业人员。

3) 在工作平面高度 A 必须统一的情况下 (如生产流水线), 工作高度 H_2 按作业人员性别异同分两种情况确定。

① 作业人员性别一致时

$$H_2 = [H_{2(5\%)} + H_{2(95\%)}] / 2 \quad (9)$$

式中 $H_{2(5\%)}$ 和 $H_{2(95\%)}$ 分别为表 1-10-5 中某一类别作业的女性或男性第 5 和第 95 百分位数立姿工作岗位高度。

② 作业人员性别不一致时, 取

$$H_2 = [H_{2(W,95\%)} + H_{2(M,5\%)}] / 2 \quad (10)$$

式中 $H_{2(W,95\%)}$ —— 表 1-10-5 中某一类别、女性第 95 百分位数立姿工作岗位高度;

$H_{2(M,5\%)}$ —— 表 1-10-5 中该类别男性第 5 百分位数立姿工作岗位高度。

4) 用公式 (5) 确定工作平面高度 A 。同时必须注意:

- ① 对第 95 百分位数的男性 (或女性) 作业人员增加了视距, 应检查是否影响观察和操作;
- ② 对第 5 百分位数的女性 (或男性) 作业人员, 应该检查作业点是否可及。

5) 当作业点在垂直基准面以外 150mm 以上时, 必须保证立姿腿部空间进深 T_1 、脚空间进深 T_2 和脚空间高度 L 符合表 1-10-5 中规定的数值。

(4) 坐、立姿交替工作岗位

1) 用立姿工作岗位设计方法, 确定工作高度 H_2 和工作平面高度 A 。

2) 根据作业要求的类别, 从表 1-10-5 中查出工作高度 $H_{1(5\%)}$ 和 $H_{1(95\%)}$; 分别按式 (6) 和式 (7) 计算坐位面高度 S 调整范围和脚支撑 F 调整范围, 核算大腿空间高度 Z 是否大于表 1-10-5 中规定的最小限值。

3) 检查在立姿工作时第 5 百分位数的作业人员能否触及以坐姿为主安排的工装卡具、作业对象。

1.4.2 工作岗位尺寸设计举例

例1 坐姿工作岗位。

已知作业内容及作业要求类别：用气动改锥拧紧外罩，Ⅲ类；作业人员性别：女性；作业点高度 $C = 150\text{mm}$ ；工作台面厚度 $K = 30\text{mm}$ 。

从表 1-10-5 中查出相对高度： $H_{1(25\%)} = 300\text{mm}$ ； $H_{1(95\%)} = 400\text{mm}$ 。

按式 (4) 计算工作平面高度 A ：

$$A \geq H_{1(95\%)} - C + U_{95\%} + F_{95\%}$$

式中 $U_{95\%} = 435\text{mm}$ (见表 1-10-5)

$F_{95\%}$ 是脚支撑的最低部位，按图 1-10-1 安装时， $F_{95\%} = 350/2 \sin 10^\circ + 20 = 50\text{mm}$

$$A \geq 400 - 150 + 435 + 50 = 735\text{mm}$$

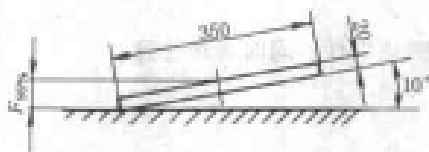


图 1-10-1 脚支撑安装

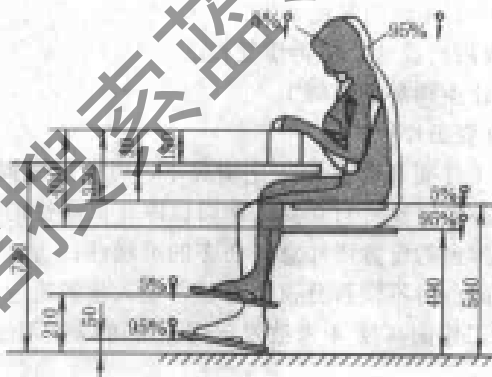


图 1-10-2 设计的工作岗位

(5% ♀ 是第 5 百分位的女性, 95% ♀ 是第 95 百分位的女性)

计算出的 A 值是最小值，在以后的计算中，应该按实际确定的 A 值进行 (例如， $A = 800\text{mm}$)。

按式 (1) 计算坐位面高度 S ：

$$S_{1\%} \leq A + C - H_{1(1\%)} = 735 + 150 - 300 = 585\text{mm}$$

$$S_{99\%} \leq A + C - H_{1(99\%)} = 735 + 150 - 400 = 485\text{mm}$$

按式 (7) 和式 (8) 计算第 5 百分位数身材的作业人员脚支撑高度 F ：

$$F_{1\%} = S_{1\%} - U_{1\%} = 585 - 375 = 210\text{mm}$$

$$F_{95\%} = S_{95\%} - U_{95\%} = 485 - 435 = 50\text{mm}$$

与作业无关的工作岗位尺寸按表 1-10-5 所规定的数值确定。

与作业有关的尺寸汇总如下：工作面高度 $A \geq 735\text{mm}$ ；

坐位面高度 S 调整范围 = 485 - 585mm；

脚支撑高度 F 调整范围 = 50 - 210mm。

示意如图 1-10-2。

根据式 (1)、式 (2) 检验大腿空间高度 Z 是否符合表 1-10-5 中规定的最小限值。

$$Z_{1\%} = A - S_{1\%} - K = 735 - 585 - 30 = 120\text{mm}, \text{ 小于表 1-10-5 中规定的最小值 } 135\text{mm},$$

$$Z_{99\%} = A - S_{99\%} - K = 735 - 485 - 30 = 220\text{mm}, \text{ 大于表 1-10-5 中规定的最小值 } 175\text{mm},$$

当得出 Z 值小于表 1-10-5 中规定的最小值时，可在实际的设计中通过调整作业点高度 C 值或工作台的结构尺寸加以改进。

例 2 坐、立姿交替的工作岗位。

已知作业内容及作业要求类别：电流表布线，Ⅲ类。作业人员性别：男性；作业点高度 $C = 150\text{mm}$ ，工作台面厚度 $K = 30\text{mm}$ 。

以公式 (9) 和表 1-10-5 值为依据确定工作高度 H_2 ：

$$H_2 = [H_{1(125\text{N})} + H_{1(100\text{N})}] / 2 = (1050 + 1200) / 2 = 1125\text{mm}$$

按公式 (5) 计算工作面高度 A ：

$$A \geq H_2 - C = 1125 - 150 = 975\text{mm}$$

从表 1-10-5 中查出Ⅲ类、坐姿工作岗位时的男性工作高度 H_1 ：

$$H_{1(125\text{N})} = 350\text{mm}, H_{1(100\text{N})} = 450\text{mm}$$

按公式 (3) 计算坐位面高度 S ：

$$S_{125\text{N}} \leq A + C - H_{1(125\text{N})} = 975 + 150 - 350 = 775\text{mm}$$

$$S_{100\text{N}} \leq A + C - H_{1(100\text{N})} = 975 + 150 - 450 = 675\text{mm}$$

按公式 (7) 计算脚支撑高度 F ：

$$F_{125\text{N}} = S_{125\text{N}} - U_{125\text{N}} = 775 - 420 = 355\text{mm}$$

$$F_{100\text{N}} = S_{100\text{N}} - U_{100\text{N}} = 675 - 480 = 195\text{mm}$$

因工作面高度 A 为 975mm ，大于 800mm ，腿部空间宽度 B 应该选择大于或等于 700mm 。与作业无关的工作岗位尺寸，按表 1-10-5 所规定的数值确定。

与作业有关的尺寸汇总如下：

工作面高度 $A \geq 975\text{mm}$ ；

坐位面高度 S 的调整范围 = $675 \sim 775\text{mm}$ ；

脚支撑高度 F 的调整范围 = $190 \sim 355\text{mm}$ 。

示意如图 1-10-3。

最后，根据式 (1) 和式 (2) 检验大腿空间高度 S 是否符合表 1-10-5 中规定的最小限值。

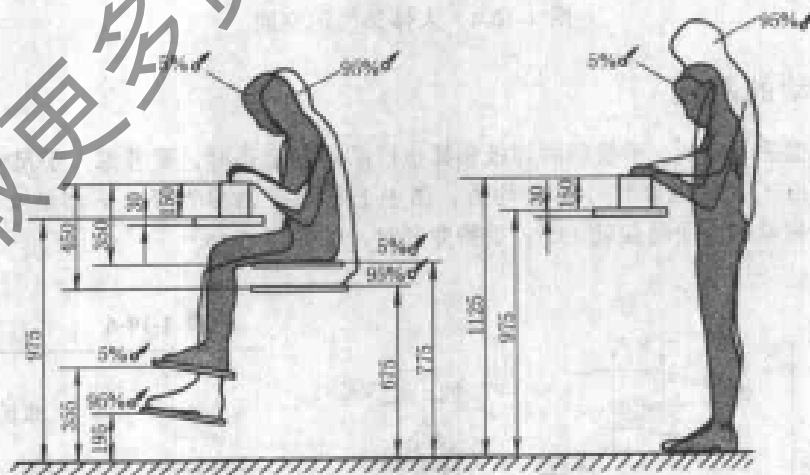
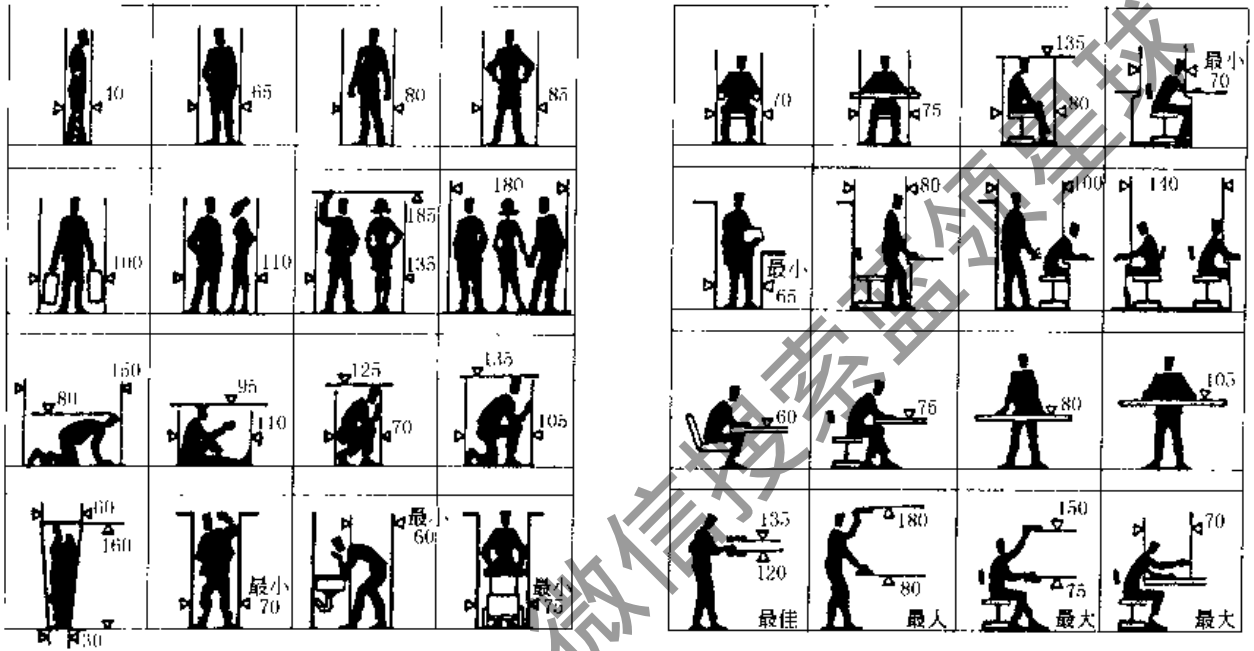


图 1-10-3 设计的坐立姿工作岗位尺寸

(5% 是第 5 百分位的男性，95% 是第 95 百分位的男性)

2 人体必需和可能的活动空间^[43]

2.1 人体必需的空间



身高为 175cm 的人所必需的空间主要尺寸/cm

人坐着和站着时所必需的空间主要尺寸/cm

图 1-10-4 人体必需的空间

2.2 人手运动的范围

设计工具和装置的把手、手柄、手接触的筛板和其他产品的安全孔时，要考虑人手尺寸及其运动的可能性。图 1-10-5 和表 1-10-6 给出了手的主要尺寸的平均值，图中上部尺寸是男性手，下部是女性手。男性手最长为 21cm，女性为 20.5cm。握拳时，手可摆动 135°；手指伸开时，手可摆动 150°。

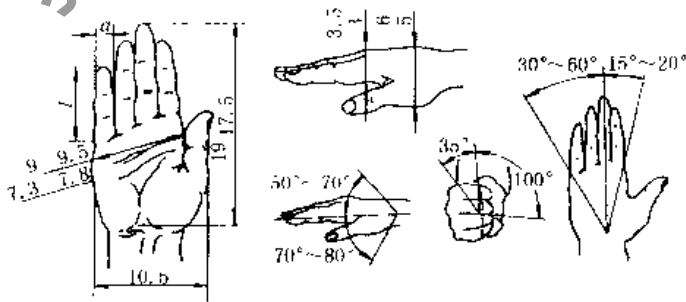


图 1-10-5

表 1-10-6

/cm

	指长 l	指宽 a
大指	7.8 ~ 6.3	2.4 ~ 2.2
中指	9.6 ~ 8.5	2.1 ~ 1.9
小指	7.4 ~ 6.5	1.8 ~ 1.5

2.3 上肢操作时的最佳运动区域

2.4 腿和脚运动的范围

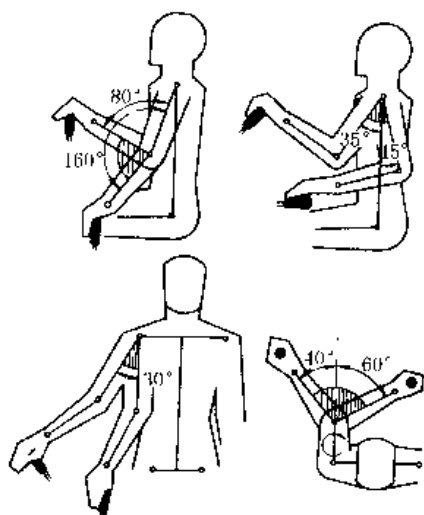


图 1-10-6 上肢操作时的最佳运动区域

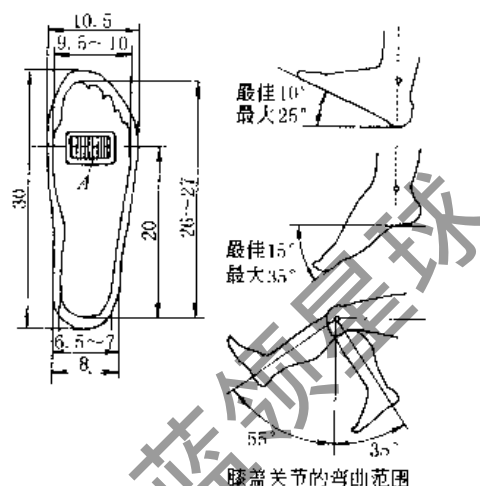


图 1-10-7 腿和脚运动的范围

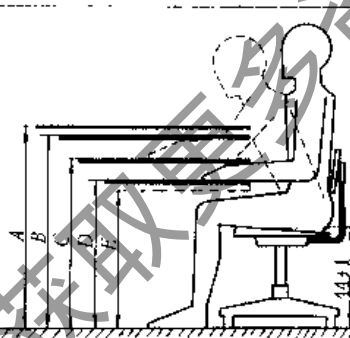
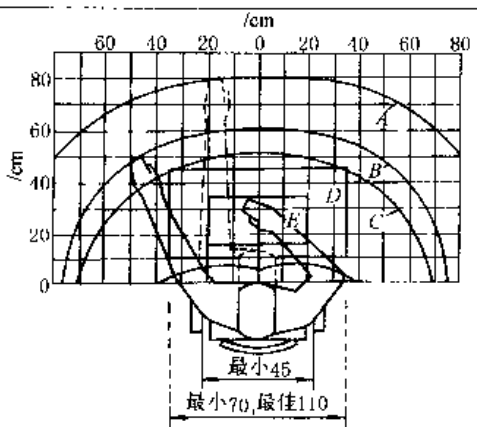
脚各部分的比例及其弯曲范围对于研究脚部操纵机构是重要的。如自行车的结构要适应脚部尺寸和运动学，操作台或台下空间的大小取决于操作者坐着的身高和姿态，小腿高度决定坐位的最佳高度。图 1-10-7 所示为身高 175cm 男性的脚部尺寸（穿鞋和不穿鞋）。脚的长度最大为 29cm，最小为 23cm；脚的宽度最大为 10.5cm，最小为 7.8cm；脚掌与踏板接触的面积为 A。实际上还必须考虑到鞋后跟的高度。

3 操作者有关尺寸

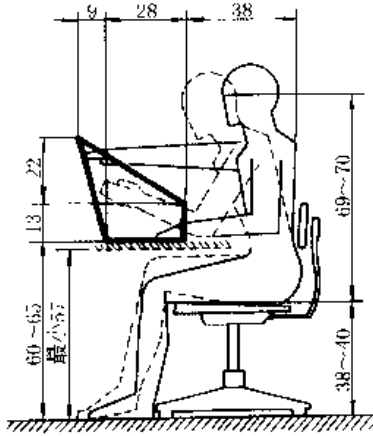
3.1 坐着工作时手工操作的最佳尺寸

表 1-10-7

/cm

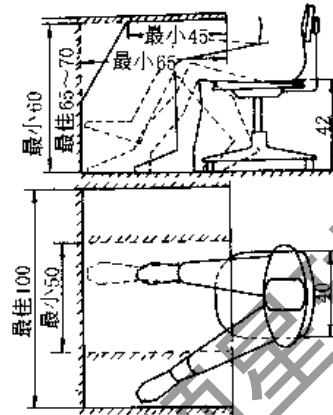
工作台高度	工作台上手的工作区域
 <p>设计原则：</p> <ol style="list-style-type: none"> 需力越大，应该越低 要求视力越强，应该越高 高度还决定于工作时人体的姿势、操纵机构的大小和操作者的身高 <p>A —— 要求手臂运动有较高精度的工作（钟表组装），88 ± 2</p> <p>B —— 视力强度较高的工作，84 ± 2</p> <p>C —— 一般工作台 74 ± 2；会议桌 $69 \sim 70$</p> <p>D —— 打字桌，需要较大力气才能完成的工作的工作台 66 ± 2</p> <p>E —— 放腿空间的最低高度，60</p>	 <p>手的运动区</p> <p>A —— 最大可达到区域，在此区内，完成手工操作需要用一定的力</p> <p>B —— 伸直手臂时，手指可达到区域</p> <p>C —— 手掌容易达到区域</p> <p>D —— 粗的手工作最佳的可达到区域</p> <p>E —— 精度和手艺要求很高的手工劳动的最佳可达到区域</p> <p>本图尺寸推荐用于中等身高的男性，坐在高 70cm 左右的工作台前。对于女性，到达区应该减小 10%</p>

手工操作的最佳区



本图给出的尺寸, 推荐用于身高为 155 ~ 160 的男性
在这些条件下, 他们能够方便地用手工作 (装配、安装、
包装等工作, 力为 100N)

工作台下肢脚活动空间



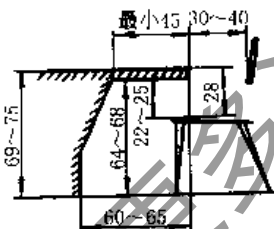
本图尺寸适用于身高不超过 181 者
图上示出了腿脚七种姿势: 两腿伸直; 脚在右上角; 腿在
坐位下弯曲; 一只脚在前, 另一只脚在后; 两腿交叉; 脚放
在脚踏板上; 在一只腿置于另一只腿上, 或对身高为 200 者,
腿脚区高等于 75 ~ 77

3.2 工作坐位的推荐尺寸

表 1-10-8

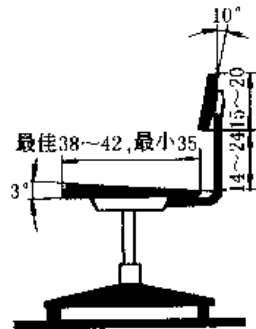
/cm

工作桌子与椅子的关系尺寸



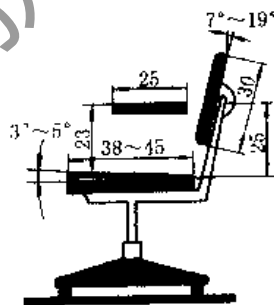
桌子高度:
女性 69 ~ 73
男性 73 ~ 75

车间用椅子



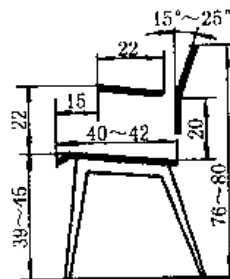
椅子高度: 38 ~ 52
宽度: 38 ~ 40
椅背宽度: 30 ~ 32

操作者用沙发椅



坐位高度: 38 ~ 55
范围内调节
坐位宽度: 40 ~ 50
椅背宽度: 38 ~ 43
扶手最低高度: 45

办公室椅子

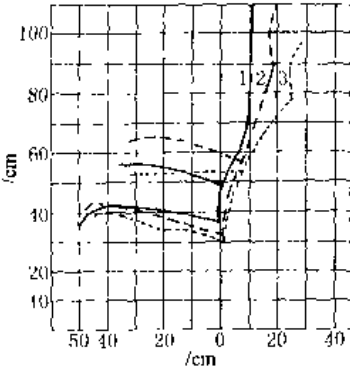
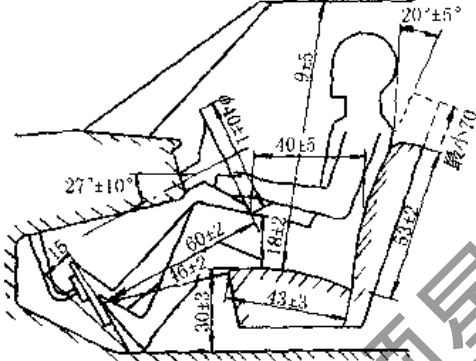
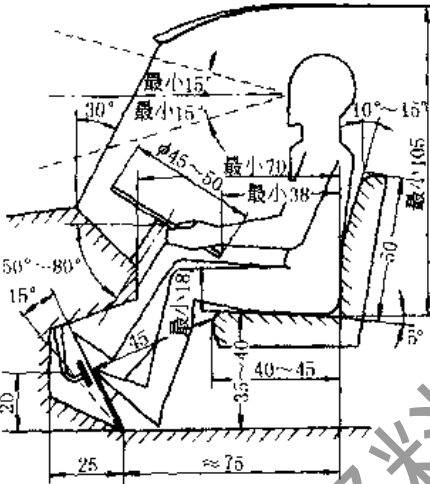
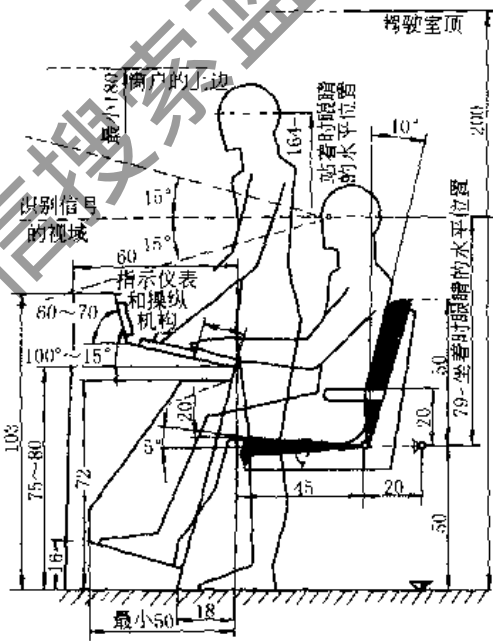


坐位高度:
男性 41 ~ 45
女性 39 ~ 40
坐位宽度: 40
椅背宽度: 35 ~ 40

3.3 运输工具的座位及驾驶室尺寸

表 1-10-9

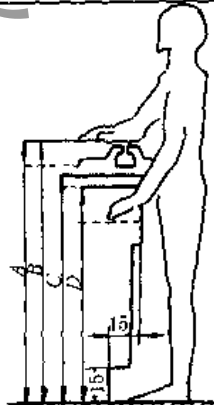
/cm

运输工具内的座位	轻便小汽车的驾驶室
 <p>1. 英国航空公司飞机的座位 2. 瑞典高速铁路火车的座位 3. 英国铁路货车上的座位</p>	 <p>本尺寸以身高 169 ~ 180 者体型为基础 座位在水平面上可调 ± 10，在垂直面上可调 ± 4</p>
载重汽车的驾驶室	火车头的驾驶室
 <p>本尺寸以身高 175 \pm 5 者最佳。座位水平可调 ± 10，垂直可调 ± 5，座位最小宽度 48</p>	

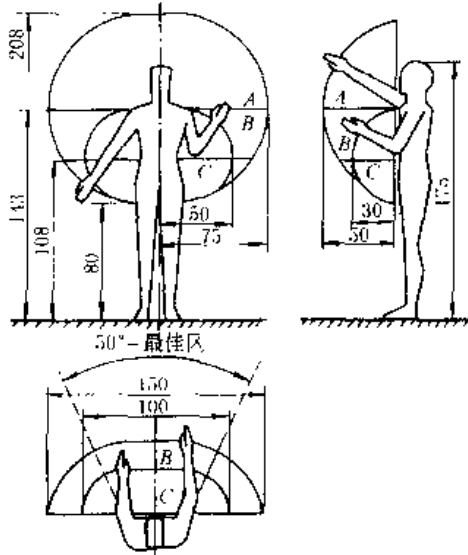
3.4 站着工作时手工操作的有关尺寸

表 1-10-10

/cm

 <p>工作台的高度</p>	<p>适于身高 175 男性，165 女性（括号内尺寸） 设计原则：工作场地的高度决定于作用力、操作者操作物件的尺寸、视力要求和人的身高</p> <ul style="list-style-type: none"> A——精密工作，靠肘支撑工作，如在书写时，105 ~ 115 (100 ~ 110) B——虎钳固定在工作台上的高度，113 C——轻手工作（包装等），95 ~ 100 (90 ~ 95) D——用劲大的工作（重的钳工工作），80 ~ 95 (75 ~ 90)
---	--

机床上用于操纵控制机构的工作区

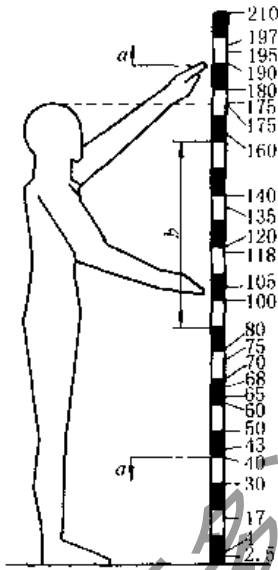


按身高 175 的男性体型给出

设计原则：站着工作时，应该尽可能地不使操作者经常弯腰、转身等。机床（设备）上的大部分控制机构和仪表应该布置在保证容易操作的最佳区内

- A —— 作用空间
- B —— 便于操纵控制机构的空间
- C —— 最佳工作区

手的工作区



站着工作时，手臂的最佳和许用工作区尺寸

图上给出的是身高为 175 左右男性站着工作时的尺寸

- | | | |
|----------------------------|------------------------|--------------------------|
| 210 —— 站着时手可达到区 | 160 —— 站着时的视力水平 | 80 —— 操纵机构布置的高度，手可达到区的下限 |
| 197 —— 门高 | 140 —— 电网挂墙式开关高度 | 50 —— 操作的最低高度（坐着） |
| 195 —— 手方便地可达到区的上限 | 135 —— 站着识读的立式指示器的极限高度 | 43 —— 男性坐位高度 |
| 190 —— 隔板布置的最高高度 | 120 —— 设备的隔栅高度 | 40 —— 女性坐位高度 |
| 180 —— 操纵机构布置的最高高度 | 105 —— 门把手的安装高度 | 30 —— 绳梯最佳级高度 |
| 175 —— 指示器布置的最高高度，坐着时手可达到区 | 100 —— 隔栅的最低高度 | |




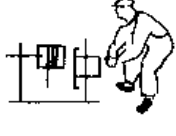
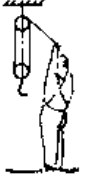
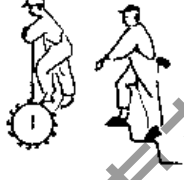
4 手工操作的主要数据

4.1 操作种类和人力关系

表 1-10-11 几种操作状态下人力发挥的作用力、速度和功率（平均值）

操作类别	操作状态	作用力 P/N	速度 v/m·s ⁻¹	功率 P ₀ /N·m·s ⁻¹	操作类别	操作状态	作用力 P/N	速度 v/m·s ⁻¹	功率 P ₀ /N·m·s ⁻¹
空手	空手举重	120	0.8	96	杠杆	用上下压泵的杠杆	50	1.1	55

续表



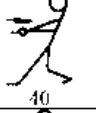
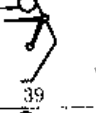

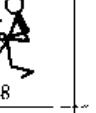
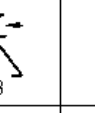
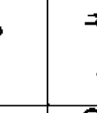


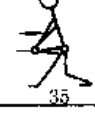


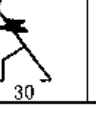
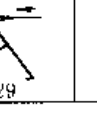
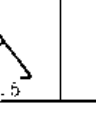
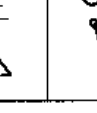

操作类别	操作状态	作用力 P/N	速度 $v/m \cdot s^{-1}$	功率 $P_e/N \cdot m \cdot s^{-1}$	操作类别	操作状态	作用力 P/N	速度 $v/m \cdot s^{-1}$	功率 $P_e/N \cdot m \cdot s^{-1}$
曲柄摇柄	 回转曲柄或摇柄	100	0.8	80	锤击	 挥锤打铁砧	120	0.4	48
推拉船槽	 水平推拉船槽	100	0.6	60	绞车	 转动绞车的把柄提升重物	200	0.3	60
拉链	 拉滑轮链提升重物	280	0.4	112	踏车	 以自身的重量上楼梯或脚踏水车旋转	550	0.15	84

注：表中数据是根据实验测得的人力平均值。体重为 65kg 的工作者，如在极短时间内动作，作用力 P 值可达表中数值的 2 倍（但是踏车情况下的 P 值仍旧一样）。

表 1-10-12

人的推拉力

/kg

								
43	42	40	39	38.5	38	38	37	37
								
37	35	33	32	30	29	28.5	28	27

注：人的两腿分开 50°。

表 1-10-13

操作物体时的最佳位置


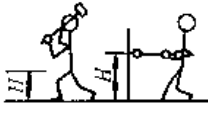

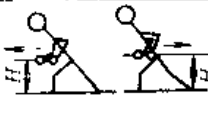

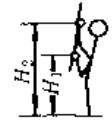

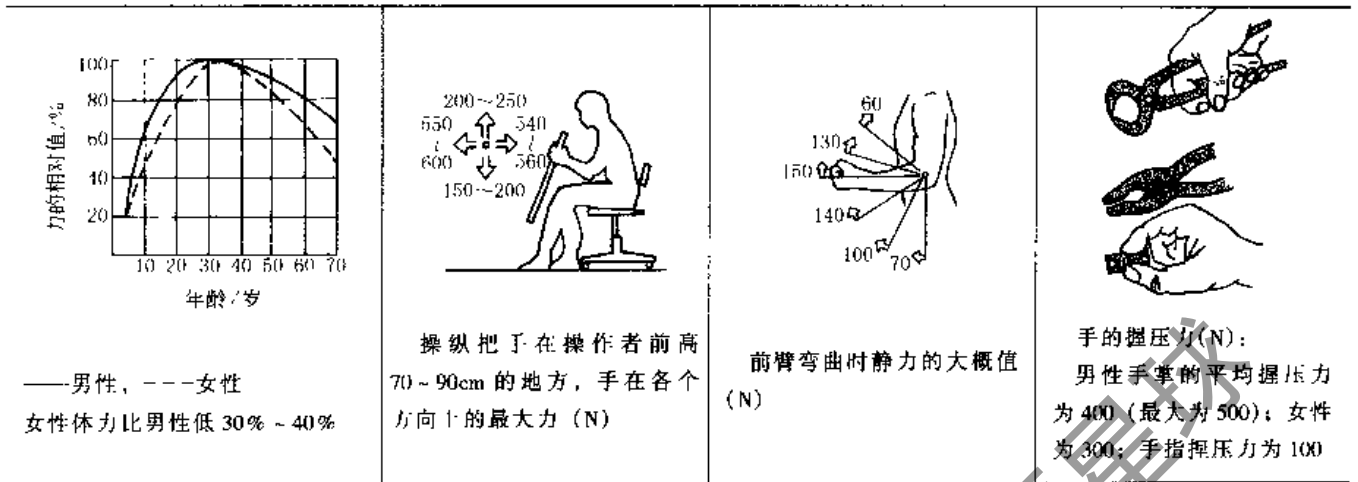
操作说明	图例	操作说明	图例
1. 用双手拿起物体的最初位置：手距地面高度为 500~600mm 左右；低于此值，拿起物体不方便		5. 用锤打物体的位置：竖打的情况下，物体的高度在 400~800mm 之间，其效果无显著差别，适宜高度为 500~600mm，横打最佳高度为 900~1000mm	
2. 手摇杠杆的位置：手摇杠杆的高度约为 750mm，适宜的行程为 250mm		6. 水平推或拉的位置：握棒的位置离地面的适宜高度为 850~950mm	
3. 双手加压物体的高度：用双手加压，最大压力的作用高度为 500mm，但 400~700mm 之间无显著差别，可施加近于体重的压力		7. 拉链时手的位置：拉链时手的位置从最高 1700mm (H1) 拉下至 1200mm (H2) 为最佳	
4. 手摇摇柄的位置：摇柄的中心高度为 800~900mm，力臂视力矩大小取 250~400mm			

表 1-10-14

人的体力



注: 设计时需根据各地区具体情况进行修正。

表 1-10-15

健康男人骑自行车发出的平均功率^[44]

骑车人	发出功率/kW	持续时间	骑车人	发出功率/kW	持续时间
一流选手	0.74	最高发出功率约 10s	中学生	0.22	最高发出功率约 10s 短时间 (5 ~ 10min) 长时间 (10 ~ 60min)
成年人	0.51	最高发出功率约 10s		0.15	
	0.22	短时间 (5 ~ 30min)		0.07	
	0.15	长时间 (30 ~ 60min)			

4.2 操纵机构的功能参数及其选择

操纵系统的可靠性和安全性取决于操纵机构型式选择的正确与否, 选择操纵机构的型式取决于切换力、装置的精度、调节范围、切换速度 (接通或断开)、调节或调整精度的等级, 以及切换开关的可能位置等因素, 参见表 1-10-16 ~ 表 1-10-18。

表 1-10-16

操纵机构型式及最佳力

操纵机构名称	两种		三种		四种		操纵力	
	调节位置				较小	较大	较小	较大
	快速开和关		精确调节的 快速操纵		精确调节 的慢操纵	快速操纵		
操纵机构型式	按钮 	脚踏板 	旋转杠杆开关 		旋钮 	曲柄把手 		
最佳力/N	10	30 ~ 50	10	10	2 ~ 40	20 ~ 80		
操纵机构型式	两投杠杆 转换开关 	脚踏按钮 	杠杆 	旋转把手 	手轮 	带把的手轮 		
最佳力/N	5	30 ~ 50	70	30 ~ 50	20 ~ 50	20 ~ 50		

续表



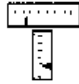

操纵机构名称	两种	三种	四种	操纵力	
	调节位置			较小	较大
	快速开和关		精确调节的快速操纵	精确调节的慢操纵	快速操纵
操纵机构作用型式		光信号			

表 1-10-17

操纵力推荐值


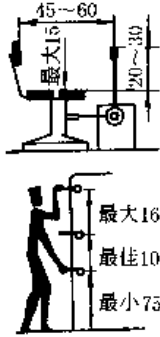
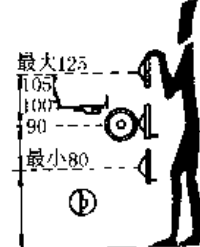
/N

操纵方式	操纵器形式			
	按钮	操纵杆	手轮、驾驶盘	踏板
用手指	5	10	10	
用手掌	10			
用手臂		60 (150)	40 (150)	
用双手		90 (200)	60 (250)	
用脚				120 (200)

- 注：1. 括号内的数值适用于不常用的操纵器。
 2. 用双手操纵管道阀门的手动操纵杆和操纵轮，用力不得超过 450N。

表 1-10-18

操纵机构其他功能参数

工作情况	杠杆	踏板	曲柄把手	杠杆 /cm			相关尺寸	手轮布置位置/cm
				布置	运动方向	操纵力/N		
1. 转动角度 2. 主要和经常使用时的行程 3. 辅助的或不经常使用时的行程	$< 30^\circ$ 250 mm 400 mm	$< 60^\circ$ 150 mm 250 mm	1. 最大旋转半径 $< 400\text{mm}$ 2. 旋转中心离地面高度 900 ~ 1100mm 3. 手把上的平均运动速度 $< 1\text{m/s}$	杠杆把手的最佳布置 	运动方向 → 推 ← 拉 ↑ 向上 ↓ 向下 ← 拉向操作者 → 向外推	操纵力/N 最大 最佳 600 90 ~ 130 500 50 ~ 130 250 70 ~ 120 250 70 ~ 120 200 50 ~ 70 150 50 ~ 70		
				当坐着操纵手轮时，手轮的转动中心应比坐位高约 40cm				

5 工业企业噪声有关数据

表 1-10-19 新建、扩建、改进企业
噪声卫生标准 (试行草案)

每个工作日接触 噪声时间/h	允许噪声/dB
8	85
4	88
2	91
1	94
最高不得超过	115

表 1-10-20 工作场地噪声的极限允许值 /dB

极限允许值	活动型式
85	体力工作 (不要求思想集中和不监听周围环境)
75	体力工作 (要求精度和注意力集中或连续听觉监听周围环境)
65	经常要求发布口头命令和声音信号的工作; 要求连续监听周围环境的工作; 死板性质的脑力活动为主的工作
55	脑力工作 (要求注意力集中, 注意周围环境)
40	脑力工作 (操纵) (要求长时间注意力集中和注意周围环境), 有重大责任的工作

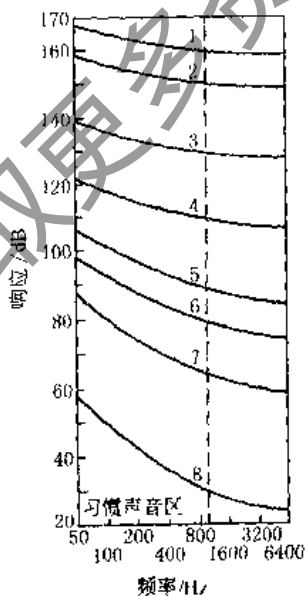
注: 表中给出的噪声级是大致的, 在研究具体的噪声时必须考虑到其作用的时间长短, 连续或间断性质, 白天或者夜间和局部条件。

表 1-10-21

不同工作场所的噪声级测量值

/dB

200 ~ 800	宇宙火箭启动	75 ~ 80	焊接设备, 钻床, 呼喊声
190	功率巨大的火箭发动机	75	电话铃声
140	喷气式飞机	70 ~ 80	机械制造厂, 机加工车间, 建筑工地, 电子计算机
130	飞机发动机, 高压蒸汽排出	65 ~ 70	电动打字机
110 ~ 120	铆接, 风动工具清除铸件	65	加重的说话声音
95 ~ 115	轧钢机	60 ~ 65	机械打字机, 工厂办公室
95 ~ 110	熔炼炉和锻造炉	50	相隔 1m 距离的谈话
90 ~ 100	锅炉房, 汽笛, 锯木间	30 ~ 40	机关和安静的工作地点
85 ~ 105	制模机, 振荡器和压机	10 ~ 12	钟表滴答声
80 ~ 90	重型加工机床, 计算中心		



- 1—造成瞬时致聋或致死;
- 2—造成听觉器官严重损伤和致聋;
- 3—引起强烈的病态感觉和头晕;
- 4—产生病态感觉, 开始损伤听觉器官, 必须采用噪声抑制器;
- 5—引起非常不愉快的感觉, 疲乏和头痛;
- 6—对听觉器官有害;
- 7—造成神经性刺激, 干扰智力集中, 降低工作质量;
- 8—所谓的相对噪声区, 它是人心理上对噪声源有感受的噪声, 随着时间的推移, 对操作工作和要求智力集中很强的动作产生不良影响

图 1-10-8 噪声对人的作用

6 照 明

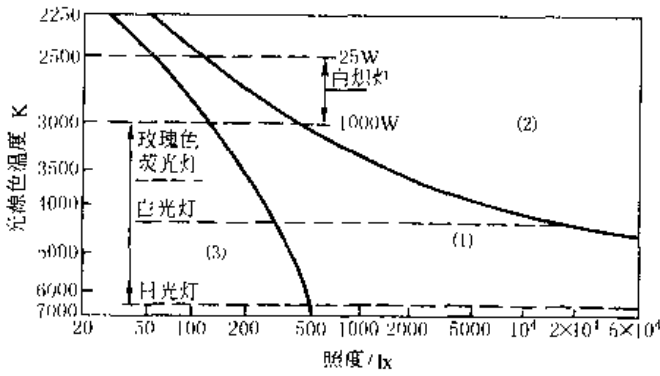


图 1-10-9 照度和颜色的影响

克劳依脱霍大图表是一种定向的辅助手段，用此图表从美学上决定舒适的和不舒适的照明。美学上舒适的和自然的照明由区域(1)内照度(lx)和色温度(K)的交点来决定，如果交点位在区域(1)之外，那么照明不是自然光而是失真颜色(2)或者是冷光，这时会感到光线不足(3)

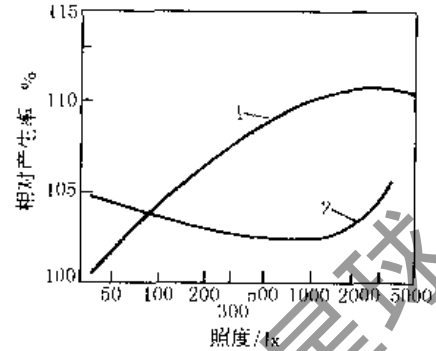


图 1-10-10 相对生产率(1)和眼睛疲劳度(2)同照度的关系曲线

实验证明，在工作面上和工作地点有较强的照明时，可以提高劳动生产率和降低眼睛与机体的疲劳度，但是对每一种视力工作来说，它具有自己的界限，这是由于使眼睛发花的亮度会对视力产生不良作用

表 1-10-22 按照工作和视力活动型式推荐的工作地点人工照明的照度

照度/lx	视力活动特点	照度/lx	工作型式
5000	最精确的工作，认清的零件尺寸 < 0.2mm (特殊视力任务)	5000	最复杂视觉任务
		3000	精确的检查
		2000	中等对比度和弱反射时的最佳照明 (仪表的生产和组装)
1000	精确的工作，区分的零件尺寸为 0.2 - 1mm (正常视力任务)	1500	雕刻工作
		1000	最精确的机械工作；区分颜色；机器加工的精确工作
500	中等精度工作，区分的零件尺寸为 1 - 10mm (简单视力任务)	500	设计和绘制图纸、精确的机械试验、实验室、计算中心、机器印刷
		300	对没有日光照明的工作地点；卫生上的最低要求；阅读、写信、机关工作、钳工工作、压力机车间工作
250	粗糙的工作，区分的零件尺寸为 10 - 100mm	160	车间总体照明卫生上的最低要求；大致的检查、加工车间、贮存、包装工作、分发、铸造生产
		100	建筑物的入口、通道和楼梯等地方
125	一般地识别方位	60	视力分析状态上最低要求的照度
		25	安全工作的最低照度 (内部交通和指向)

注：照度主要影响同眼睛工作有关的劳动生产率，提高照度在某些范围内意味着提高劳动生产率。表内列出的人工照明的照度值，必须在工作地点内全日使用。

7 综合环境条件的不同舒适度区域和振动引起疲劳的极限时间^[46]

图 1-10-11 为综合环境不同条件给出的不同舒适度的区域，可以对比人的工作区是否适应或应加以改进，但是有些条件对人体的影响不是单一的。例如图中加速度在 (0.1 - 1)g (重力加速度) 为不舒适区。但对于冲击及振动等连续作用下，其对于人体的器官的疲劳作用，与振动频率及作用时间有很明显的关系。图 1-10-12a、b 分别为由垂直振动和水平振动作用于人体器官的时间所产生不同疲劳的极限值及其频率的关系，加速度以振动的均方值决定。

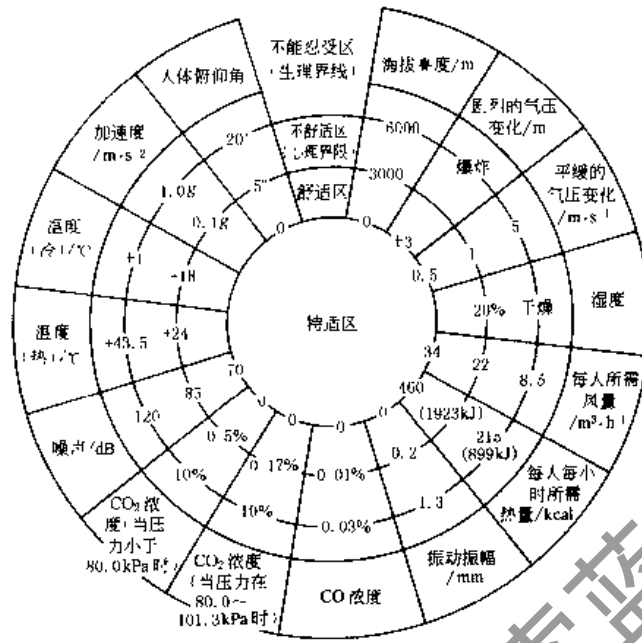


图 1-10-11 综合环境条件的不同舒适度区域

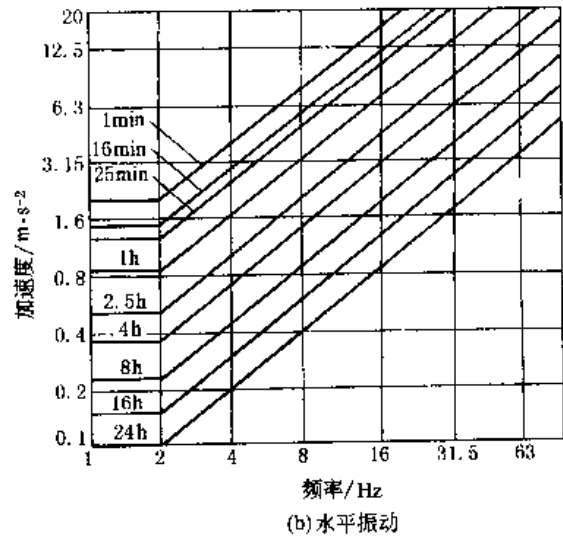
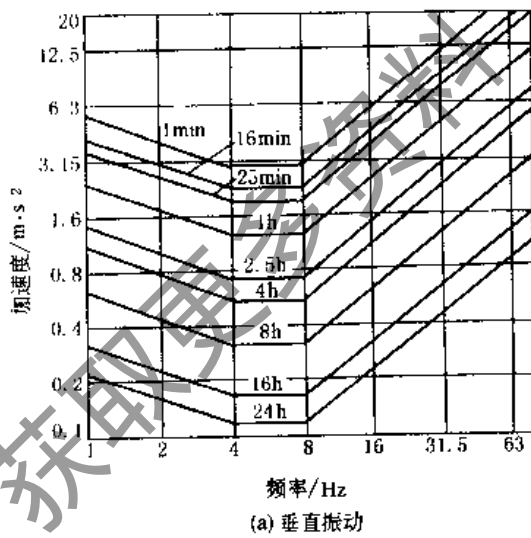


图 1-10-12 疲劳的极限时间

8 安全隔栅及其他

8.1 安全隔栅

人手经过隔栅可达到的距离，见图 1-10-13。

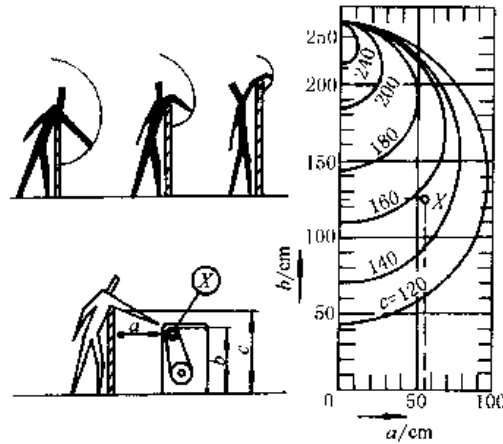
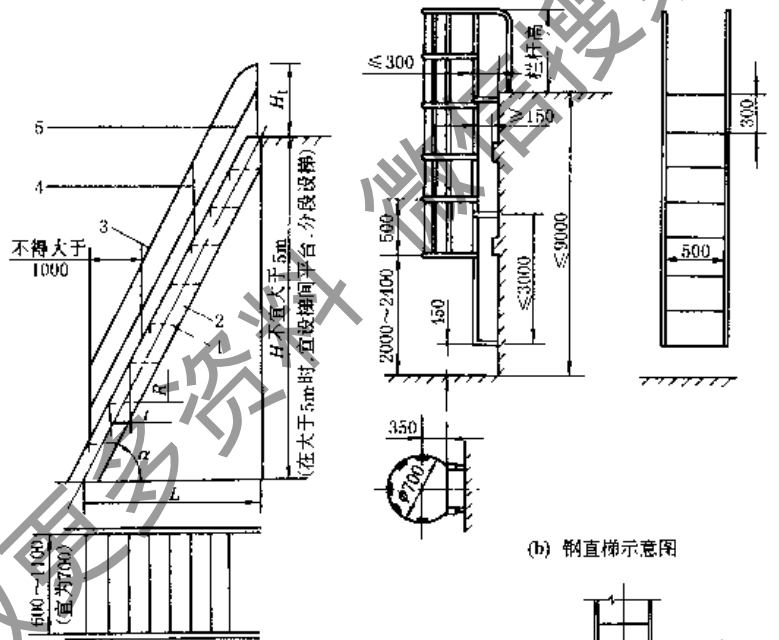


图 1-10-13 人手经过隔栅可达到的距离 (本图为身高 175cm 的人的试验结果)

8.2 梯子 (GB 4053.1, 4053.2—1993) 及防护栏杆 (GB 4053.3—1993)

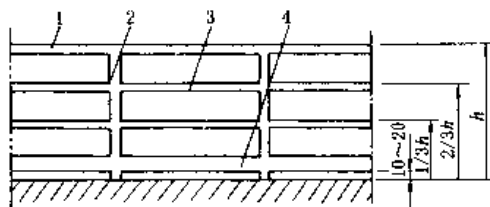
本标准规定的固定钢斜梯和固定钢直梯安全技术条件只适用于工业企业生产中, 防护栏杆安全技术条件只适用于工业企业中的平台、人行通道、升降口等有跌落危险的场所; 钢斜梯、防护栏杆不适用于交通及其他移动设备上, 钢直梯不适用于船舶、通信塔、电线杆和烟囱上。



(a) 钢斜梯示意图

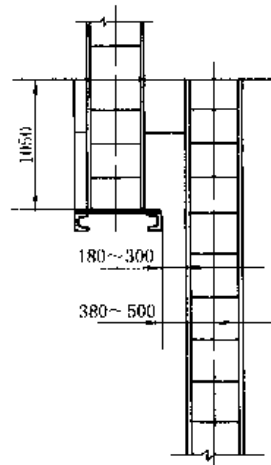
(b) 钢直梯示意图

1—踏板; 2—梯梁; 3—扶手; 4—立柱; 5—横杆
 H —梯高; H_1 —扶手高; R —踏步高; l —踏步宽;
 l —梯跨; α —坡度



(d) 防护栏杆

1—扶手; 2—立柱; 3—横杆; 4—挡板



(c) 交错设置钢直梯示意图

表 1-10-23

		坡度 $\alpha/(\circ)$										坡度 $\alpha/(\circ)$					
		30	35	40	45	50	55	60	65	70	75	45	51	55	59	73	
	踏步高 R/mm	160	175	185	200	210	225	235	245	255	265	高跨比 $H:L$	1:1	1:0.8	1:0.7	1:0.5	1:0.3
	踏步宽 t/mm	280	250	230	200	180	150	135	115	95	75						
固定式钢斜梯 (GB 4053.2—1993)	零件尺寸及材质	踏板: $\delta \geq 4\text{mm}$ 花纹钢板, 或经防滑处理的普通钢板, 或由 25×4 扁钢和小角钢组焊成的格子板 扶手: $H = 900\text{mm}$, 或按 GB 4053.3 中规定的栏杆高度。采用外径为 $\phi 30 \sim \phi 50\text{mm}$, 壁厚不小于 2.5mm 的管材 立柱: 用不小于 $40 \times 40 \times 4$ 角钢, 或外径为 $\phi 30 \sim \phi 50\text{mm}$ 管材, 从第一级踏板开始设置, 间距不宜大于 1000mm 横杆: 采用直径不小于 $\phi 16\text{mm}$ 圆钢或 30×4 扁钢, 固定在立柱中部 梯梁: 采用性能不低于 Q 235-A-F 钢材, 其截面尺寸应通过计算确定															
	载荷规定	钢斜梯活荷载应按实际要求采用, 但不得小于下列数值: (1) 钢斜梯水平投影面上的活荷载标准值取 3.5kN/m^2 (2) 踏板中点集中活荷载取 1.5kN/m^2 (3) 扶手顶部水平集中活荷载取 0.5kN/m (4) 挠度不大于受弯构件跨度的 $1/250$															
		与附在设备上的平台梁相联接时, 联接处应采用开长圆孔的螺栓连接, 其他坡度按直线插入法取值															
固定式钢直梯 (GB 4053.1—1993)	构件尺寸及设计有关规定	梯梁应采用不小于 $50 \times 50 \times 5$ 角钢或 60×8 扁钢 踏棍宜采用不小于 $\phi 20\text{mm}$ 的圆钢, 间距宜为 300mm 等距离分布 支撑应采用角钢、钢板或钢板组焊成 T 型钢制作, 埋设或焊接时必须牢固可靠 无基础的钢直梯, 至少焊两对支撑, 支撑竖向间距不宜大于 3000mm , 最下端的踏棍与基准面距离不宜大于 450mm 钢直梯每级踏棍的中心线与建筑物或设备外表面之间的净距离不得小于 150mm (见图 b) 侧进式钢直梯中心线至平台或屋面距离为 $380 \sim 500\text{mm}$, 梯梁与平台或屋面之间的净距离为 $180 \sim 300\text{mm}$ (见图 c) 梯段高度超过 3000mm 时应设护笼, 护笼下端距基准面为 $2000 \sim 2400\text{mm}$, 护笼上端高出基准面应与 GB 4053.3 中规定的栏杆高度一致 护笼直径应为 700mm , 其圆心距踏棍中心线为 350mm 。水平圈采用不小于 40×4 扁钢, 间距为 $450 \sim 750\text{mm}$, 在水平圈内侧均布焊接 5 根不小于 25×4 扁钢垂直条 钢直梯最佳宽度为 500mm 。由于工作面所限, 攀登高度在 5000mm 以下时, 梯宽可适当缩小, 但不得小于 300mm 钢直梯上端的踏棍应与平台或屋面平齐, 其间隙不得大于 300mm , 并在直梯上端设置高度不低于 1050mm 的扶手 梯段高不宜大于 9m , 超过 9m 时宜设梯间平台, 以分段交错设梯。攀登高度在 15m 以下时, 梯间平台的间距为 $5 \sim 8\text{m}$, 超过 15m 时, 每 5m 设一个梯间平台, 平台应设安全防护栏杆															
	载荷规定	踏棍按在中点承受 1kN 集中活荷载计算, 允许挠度不大于踏棍长度的 $1/250$ 梯梁按组焊后其上端承受 2kN 集中活荷载计算 (高度按支撑间距选取, 无中间支撑时按两端固定点距离选取), 允许长细比不宜大于 200															
	固定注意	固定在平台上的钢直梯, 应下部固定, 其上部的支撑与平台梁固定, 在梯梁上开设长圆孔, 采用螺栓铰接 固定在设备上的钢直梯当温差较大时, 应一个支撑固定, 其余支撑均在梯梁上开设长圆孔, 采用螺栓铰接															

续表

<p>固定式工业防护栏杆</p>	<p>构件尺寸及设计有关规定</p> <p>防护栏杆的高度宜为 1050mm，离地高度小于 20 m 的平台、通道及作业场所的防护栏杆高度不得低于 1000mm，离地高度等于或大于 20 m 高的平台、通道及作业场所的防护栏杆不得低于 1200mm</p> <p>扶手宜采用外径 $\phi 33.5 \sim \phi 50\text{mm}$ 的钢管，立柱宜采用不小于 $50 \times 50 \times 4$ 角钢或 $\phi 33.5 \sim \phi 50\text{mm}$ 钢管，立柱间距宜为 1000 mm</p> <p>横杆采用不小于 25×4 扁钢或 $\phi 16\text{mm}$ 的圆钢，横杆与上、下构件的净间距不得大于 380 mm</p> <p>挡板宜采用不小于 100×2 扁钢制造。如果平台设有满足挡板功能及强度要求的其他结构边沿时，允许不另设挡板</p> <p>室外栏杆、挡板与平台间隙为 10~20 mm，室内不留间隙</p> <p>栏杆端部必须设置立柱或与建筑物牢固连接</p>
<p>钢斜梯、直梯、栏杆共同规定</p>	<p>强度要求：栏杆的设计，必须保证其扶手所能承受水平方向垂直施加的载荷不小于 500N/m</p> <p>钢斜梯梯梁、钢直梯及栏杆的全部构件采用性能不低于 Q 235-A·F 的钢材制造</p> <p>钢斜梯、钢直梯及栏杆全部采用焊接，焊接要求应符合 GBJ 205 的技术规定。当栏杆在不便焊接时，也可用螺栓连接，但必须保证其结构强度要求</p> <p>所有结构表面应光滑、无毛刺，安装后不应有歪斜、扭曲、变形及其他缺陷</p> <p>钢斜梯、直梯及栏杆安装后表面必须认真除锈，并做防腐涂装</p>

8.3 倾斜通道

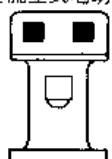
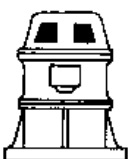
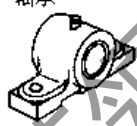




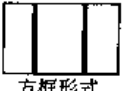
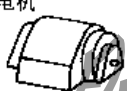

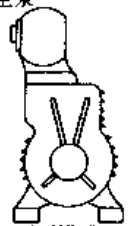
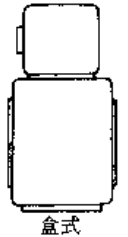
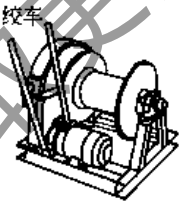
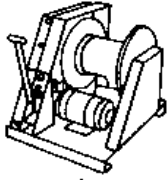
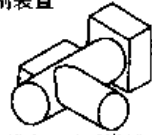
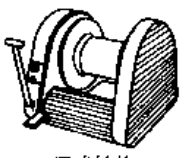
表 1-10-24

<p>倾斜通道</p>	<p>抓梯</p> <p>宽度（立柱间的距离）为 40~45cm，蹬的最佳直径 3cm，蹬的最佳距离 30cm，最大高度 9m，>3m 应设安全带</p>	
<p>斜梯</p> <p>对于单通道最小宽度为 60cm</p>	<p>阶梯</p> <p>最小宽度为 120cm，台阶间的最佳阶高和阶距的比例为 17/29，推荐 13/37、14/34、15/33、16/31、18/27、19/25</p>	<p>坡道</p> <p>最佳宽度为 110cm（最小为 75cm），最佳斜度 5.5°（对车站入口为 12°）</p>

第 11 章 符合造型、载荷、材料等因素要求的 零部件结构设计准则^[45]

1 符合造型要求的结构设计准则

表 1-11-1

准 则	造型不合理	造型合理	准 则	造型不合理	造型合理
1. 选择合理的表达方式			(2) 力求形状与轮廓相似		
寻求一种有目的的、合理的表达方式	交流立式电动机  不稳定, 头部太重	 稳定, 安全站立	轴承 		
	熨斗  笨重, 不易动	 轻便, 使用合手		(3) 线缝走向合适 空调器  混淆, 不协调	 方框形式
2. 形状统一			(3) 构造总的外形		
(1) 应用少的形状变体	发电机 		(1) 用可描述的方式安置	真空泵  不可描述	 盒式
	绞车 	 开式结构		(2) 可分解成清晰的、界限分明的部分	控制装置  堆积, 不可描述
		 闭式结构			

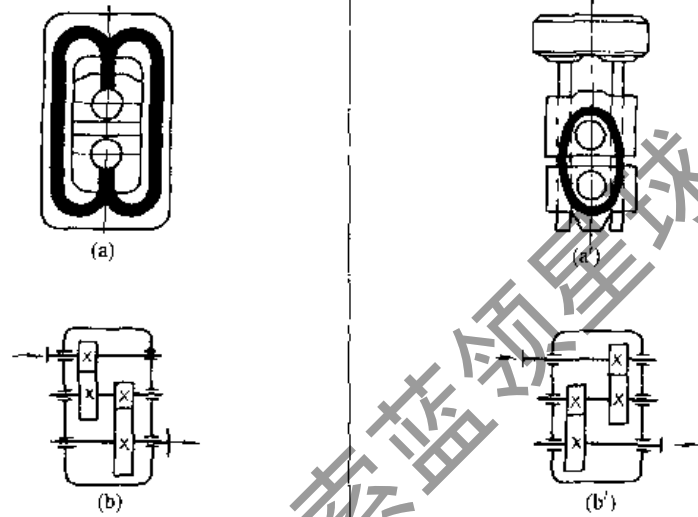

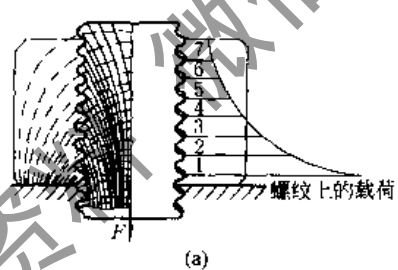
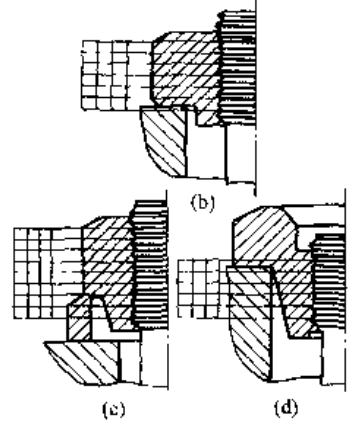
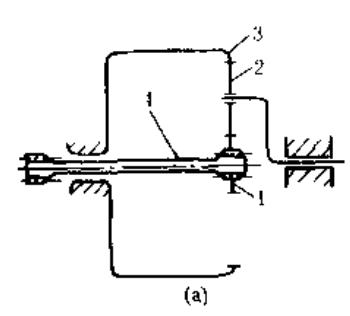
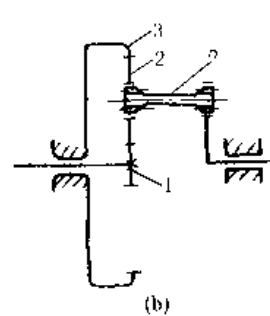
续表

准 则	造型不合理	造型合理	准 则	造型不合理	造型合理
4. 通过色彩支持			5. 通过图形补充		
(1) 色彩与造型协调			(1) 采用格式相同的字体与符号		
(2) 减少色调与材料差别			(2) 力求表达一致		
(3) 规定与衬色协调的特征色			(3) 图形单元在种类、大小与色彩方面与其他部分构形相协调		

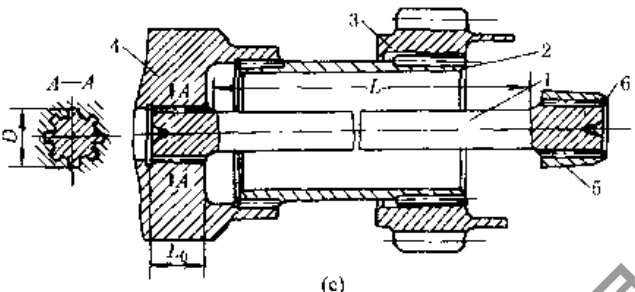
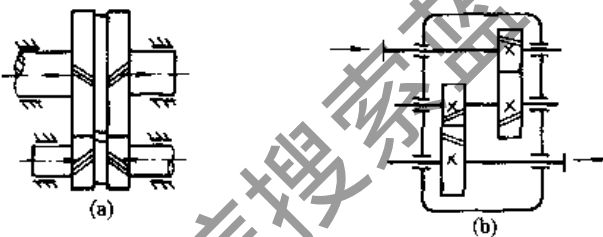
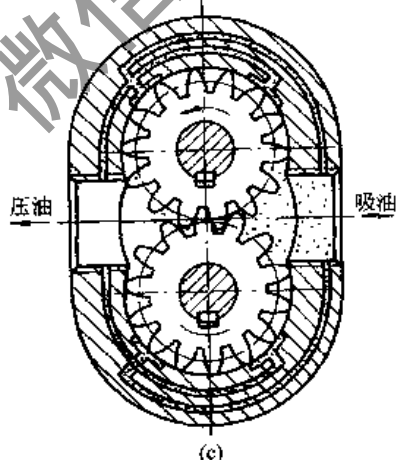
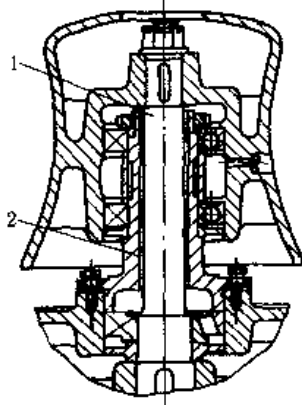
2 符合载荷要求的结构设计准则

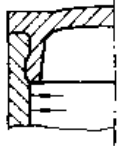
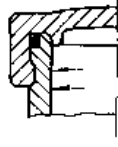
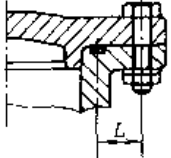
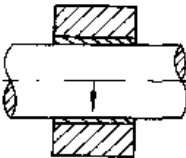
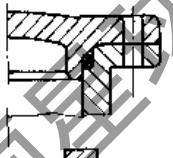
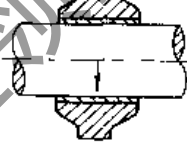
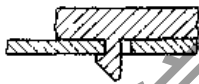


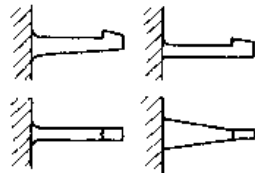
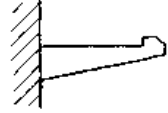

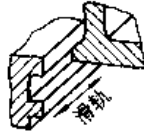
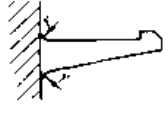
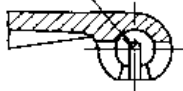
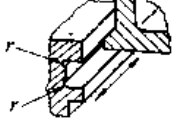
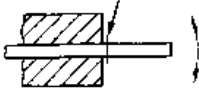
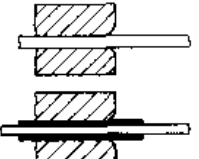
表 1-11-2

准 则	改进前的设计	改进后的设计
1. 铸钢受压应力比受拉应力或扭转应力好		
2. 由于纵向弯曲的原因, 钢或塑料受拉比受压好		
3. 力求力流传递路径合理。图 a 力流在 A 处急剧转向流经齿轮, 致使 A 处应力很大, 产生较大应力集中; 图 a' 力流过渡平缓, 应力分布较均匀, 不易出现应力集中		

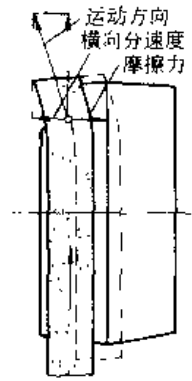
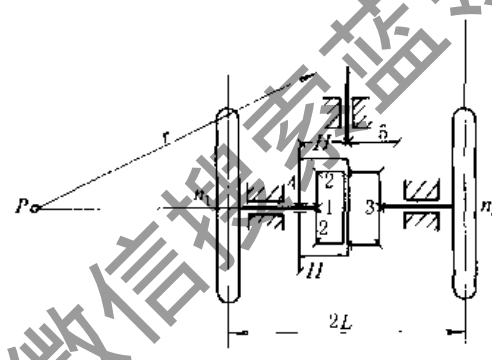
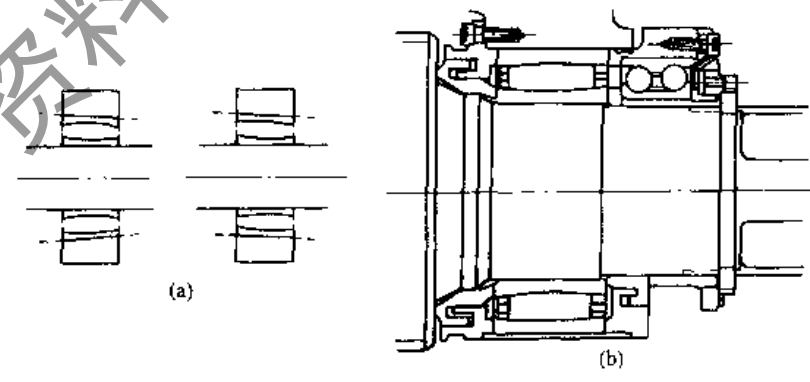
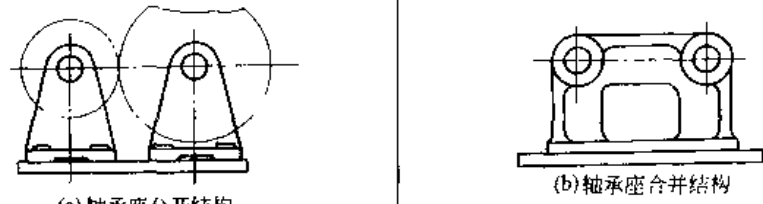
准 则	改进前的设计	改进后的设计
<p>4. 力求力流传递路线长短合理</p> <p>(1) 图 a 为普通轧机, 它有一个高大的工作机架。图 a' 为无机架轧机, 由于没有机架, 其应力回线长度比普通轧机大大缩短, 这样, 整个结构尺寸和零部件尺寸均大大缩小, 变形小, 刚度增大, 提高了轧材轧制精度, 节省了材料, 因此而得名短应力线轧机</p> <p>(2) 图 b' 为使力流线长更为合理的实例。这是因为在利用轴的扭转变形部分地改善因轴的弯曲变形而产生的轮齿齿面上载荷不均的程度方面, 图 b' 的齿轮布置优于图 b。</p>		
<p>5. 力求载荷分布均匀化</p> <p>(1) 增加结构弹性变形。图 a 各圈螺纹受力不均, 第 1 圈螺牙受力可为第 7 圈螺牙受力的十几倍。图 b、c、d 用降低螺母局部刚度, 以增加其弹性变形来达到均载的目的</p>		
<p>(2) 设置载荷均载装置</p> <p>行星轮系由于制造误差和工作时各构件变形, 致使各行星轮间受力不均。为使各行星轮间载荷分配均匀, 采用了均载装置 (弹性轴, 弹性销轴), 如图所示。它是通过弹性构件的弹性变形来达到各行星轮均载目的的 (图中仅绘出一个行星轮)</p>		

1—中心轮; 2—行星轮; 3—中心轮; 4—弹性轴; 5—弹性销轴

准 则	改进前的设计	改进后的设计
<p>图 c 为某型高速大马力柴油机曲轴自由端弹性联接结构, 曲轴通过弹性轴 1 驱动辅助机组, 通过空心弹性轴 2 驱动凸轮传动机构。弹性轴两端采用弹性卡圈定位, 这种定位, 结构使用较多</p>	 <p>1—弹性轴; 2—空心弹性轴; 3—凸轮轴传动机构的齿轮; 4—曲轴; 5—辅助机组传动机构的齿轮; 6—定位用弹性卡圈</p>	
<p>6. 借助力的平衡设计部分地或全部地将某些零部件由于本身结构而伴生的无用力平衡掉</p> <p>(1) 采用对称结构设计。如图 a 人字齿轮传动, 可全部抵消; 图 b 二级圆柱斜齿减速器, 可部分抵消, 从而减轻该轴及轴承支承上的载荷</p> <p>(2) 设置平衡装置。图 c 为齿轮泵简图, 为平衡液压径向力, 在泵壳或侧板上开有液压力平衡槽, 将高压油引入低压区, 同时, 又将低压油与高压区连通, 这样两个齿轮轴上的载荷由于液压力被平衡掉而仅是齿轮啮合力, 减轻了轴承上的作用载荷</p>	 	
<p>7. 合理分配载荷。如图采用了卸载结构设计, 使轴承座 2 和输出轴 1 悬臂段分别只承受单一的径向力和传递单一扭矩, 从而大大改善了输出轴的受力条件和蜗轮副的啮合条件</p>	 <p>1—输出轴; 2—轴承座</p>	

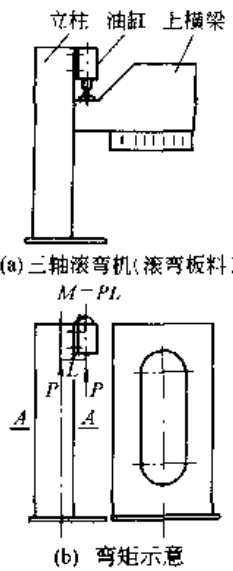
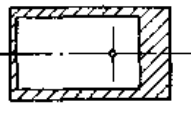

准 则	改进前的设计	改进后的设计
8. 避免因离心力而损害收缩接合(过盈联接)		
9. 避免由于变形产生的内压力造成不密封	 	 
10. 通过增大弹簧长度减小弯曲应力(软弹簧特性)		
11. 力求具有恒定强度(应力)的梁		
12. 避免零件高应力部位的切口	  	  
13. 在板带和缆索上通过夹紧部位的阻尼保持小的弯曲交变应力		

获取更多资料 微信搜索 索蓝领 索蓝领

准 则	改进前的设计	改进后的设计
<p>14. 利用压力自适性。如图是中部凸起的平带轮,目的是防止平带从带轮轮面脱落下来。平带运动时,一旦出现跑偏,则借助摩擦力将平带拉回到中央,以保持带与轮面的正常接触</p>		
<p>15. 利用速度自适应。如图为汽车后轴差速器传动简图。通过差速器既可实现将驱动轴的转动转化为两个后轮轴的同步转动(汽车直行),同时又可以实现在将驱动轴的转动转化成两个后轮的两个不同的转速(汽车转弯行驶,且随弯道曲率半径不同而任意组合),实现汽车两后轮轴转动速度的自适应</p>		
<p>16. 改用新轴承,提高可靠性 CARB 轴承是一种综合了短圆柱滚子轴承、球面滚子轴承和滚针轴承的优点,克服了它们的缺点的一种新型轴承。它可以调节变形、不同心和轴向位移,如图 a、b。因此,其承载能力比传统轴承高。它用于轧机定位端(图 b),在轧制材料进入辊隙,轴承受到极大撞击时,可以明显降低振动幅度,提高使用寿命</p>		
<p>17. 合理地合并为整体。图 a 所示的齿轮传动,齿轮作用力通过各自的轴承座传给联接螺栓。如果将两个轴承座合并为一个整体,如图 b,则整体轴承座承受大部分作用力而且是内力,螺栓受力就小多了</p>		

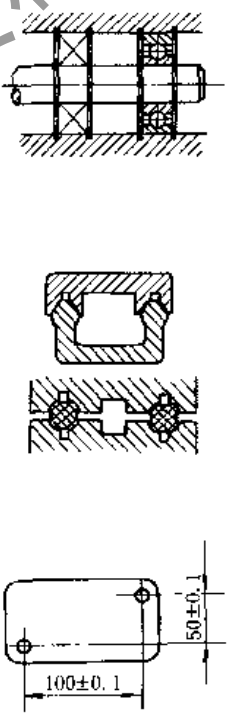
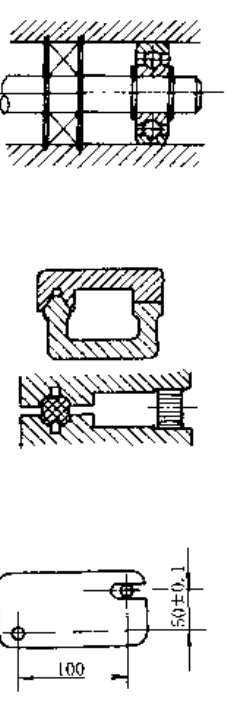
微信搜一搜 蓝领星球

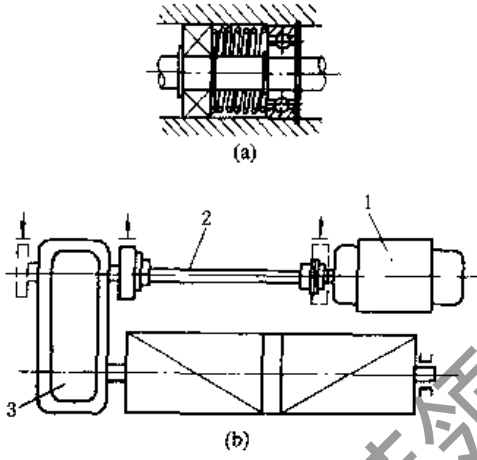
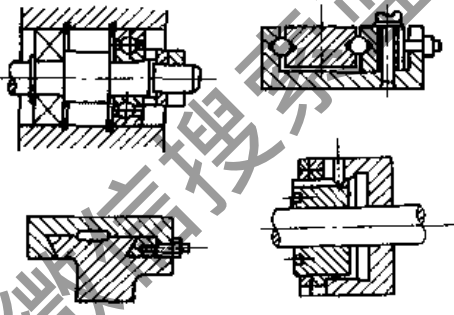
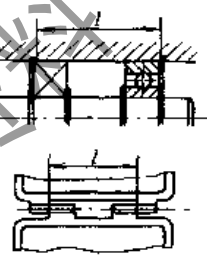
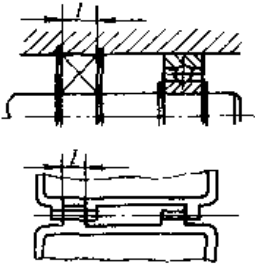
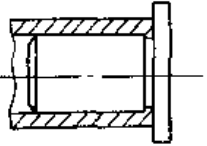
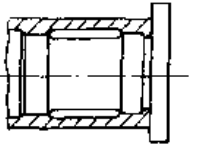
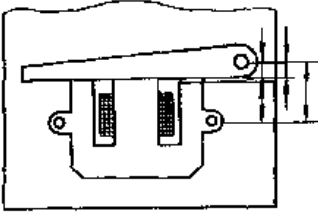
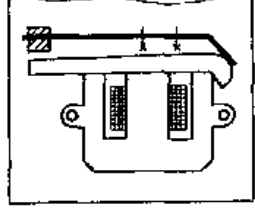
机械资料

准 则	改进前的设计	改进后的设计
<p>18. 外力尽量作用在形心位置, 避免产生或减小附加力矩。图 a 所示结构油缸安放位置, 油缸驱动力 P 对立柱将产生附加弯矩(如图 b), 改成图 c, 使截面形心外移, 可减小附加力矩, 但制作易使立柱发生挠曲。如将油缸中心线安放在立柱的对称中心线上, 则使立柱受力得到很大改善。但因油缸外移, 横梁跨度加大, 对横梁的强度和刚度都不利, 故应综合分析对比, 求得整机结构设计的合理方案</p>	<p>立柱 油缸 上横梁</p>  <p>(a) 三轴滚弯机(滚弯板料) $M=PL$</p> <p>(b) 弯矩示意</p>	 <p>(c) 立柱截面形状</p>  <p>(d) 油缸驱动力通过立柱截面形心</p>

3 符合公差要求的结构设计准则

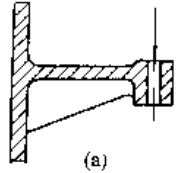
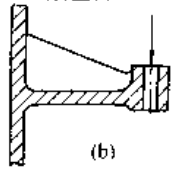
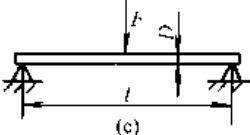
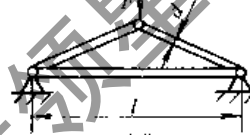
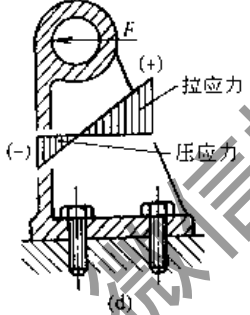
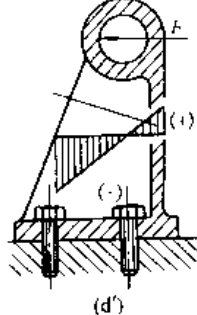
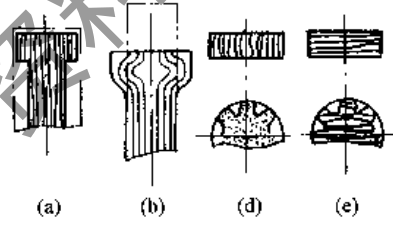
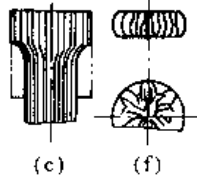
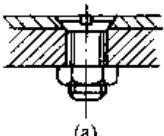
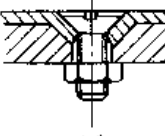
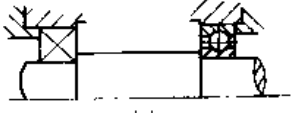
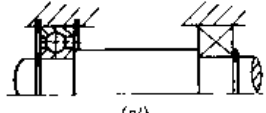
表 1-11-3

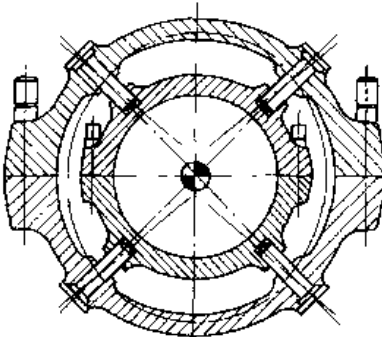
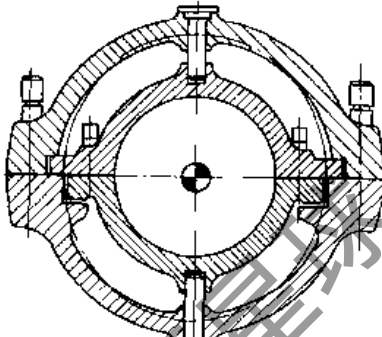
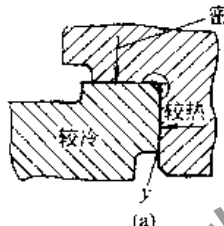
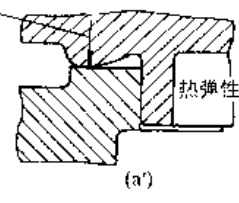
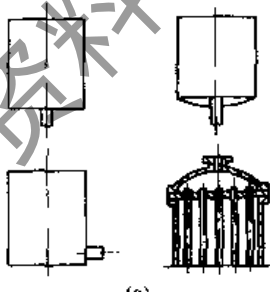
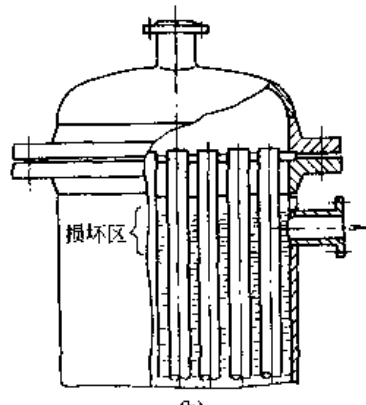
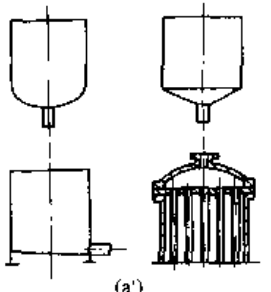
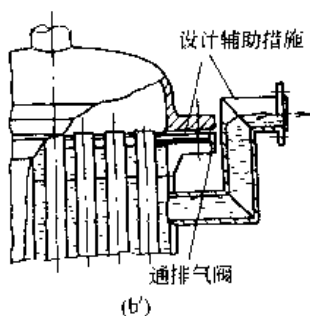
准 则	改进前的设计	改进后的设计
<p>1. 通过避免双重配合(超确切)来避免小的公差</p>	 <p>100±0.1</p> <p>50±0.1</p>	 <p>100</p> <p>50±0.1</p>

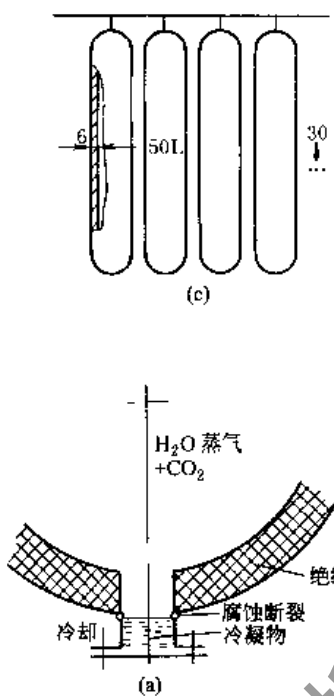
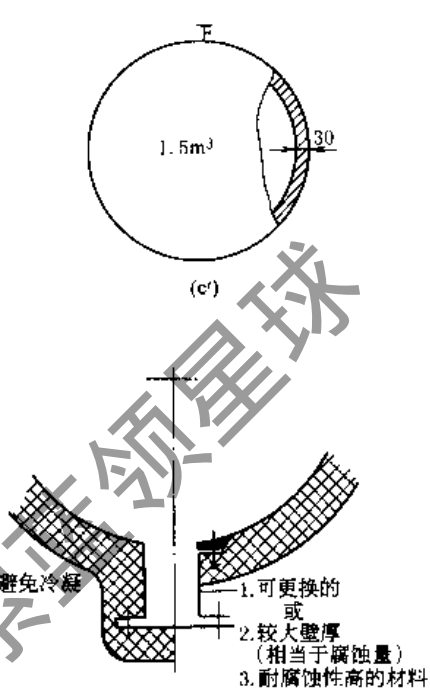
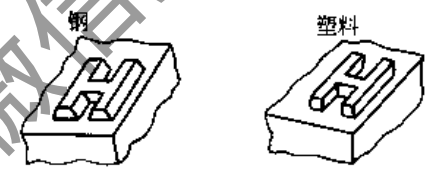
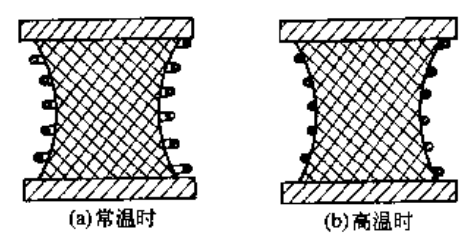
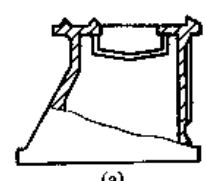
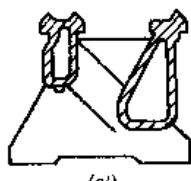
准 则	改进前的设计	改进后的设计
<p>2. 通过弹性元件来避免小的公差和消除间隙配合</p> <p>图 a 为通过弹簧</p> <p>图 b 是通过在电动机 1 和减速器 3 中引入浮动轴 2 使起升系统的力流长度加长, 弹性增加, 达到补偿制造和安装误差</p>	 <p>(a)</p> <p>(b)</p>	
<p>3. 通过采用调整元件避免小公差</p>		
<p>4. 利用小的绝对尺寸可以得到低成本的小公差</p>		
<p>5. 延伸较小的面比延伸较大的面更能低成本地实现小公差</p>		
<p>6. 通过减少中间构件的数量 (尺寸的数量或“尺寸链的长度”) 可以低成本地获得小公差</p>		

4 符合材料及其相关因素要求的结构设计准则

表 1-11-4

准 则	改进前的设计	改进后的设计
<p>1. 零部件结构形状和受力应与材料特性相适应;铸钢受压比受拉更好,钢和塑料则相反,受拉比受压好些(纵向弯曲),如图 a 和图 b</p>	<p>铸钢</p>  <p>(a)</p>	<p>钢、塑料</p>  <p>(b)</p>
<p>钢材结构应以三角桁架代替筒支梁,以拉压代替受弯,使承载能力大为提高,如图 c'</p>	 <p>(c)</p>	 <p>(c')</p>
<p>铸铁抗压强度远高于抗拉强度,铸铁支座应设计成图 d'</p>	 <p>(d)</p>	 <p>(d')</p>
<p>2. 重要的轴类不能用圆棒车出(图 a),必须锻制。而且锻制还应避免缩锻(图 b,但比图 a 好),因为缩锻会使料中的轧丝破坏或容易破坏。在可能情况下,应尽量采用伸锻(图 c)。重要的齿轮也应应用锻制毛坯(图 f)制造,而不要采用热轧钢棒(图 d)或热轧钢板(图 e)来加工</p>	 <p>(a) (b) (d) (e)</p>	 <p>(c) (f)</p>
<p>3. 图 a 用埋头螺钉固定很薄的铁皮,靠沉头部分支承是不够的,须将下面厚板钻 - 60° 的倒角将铁皮压入,如图 a'</p>	 <p>(a)</p>	 <p>(a')</p>
<p>4. 考虑材料膨胀。图 a 由于轴受热伸长,使轴承间隙减小甚至卡死,不能正常工作。改成图 a' 后有轴承可随轴伸长而自由窜动,轴的伸长不影响工作的稳定性</p>	 <p>(a)</p>	 <p>(a')</p>

准 则	改进前的设计	改进后的设计
<p>在壳体及法兰盘中,特别是在加热阶段,温度的差异将引起椭圆变形。若零件不是完全回转对称,应使导轨元件设在对称线上,以防导轨卡死。图 b 导向元件安排得不符合膨胀规律,椭圆变形可能引起导轨的卡死。图 b' 符合膨胀规律的布置形式,导轨位于对称线上,不会产生椭圆变形下的卡死危险</p>	 <p style="text-align: center;">(b)</p>	 <p style="text-align: center;">(b')</p>
<p>5. 考虑材料蠕变。在图 a 中,材料在圆柱面附近蠕变,受热较快的盖体被限制在中心,同时在 y 处发生蠕变,盖体无法拆卸。改为图 a' 后,尽管发生蠕变,也可以毫无损害地拆卸</p>	 <p style="text-align: center;">(a)</p>	 <p style="text-align: center;">(a')</p>
<p>6. 考虑腐蚀</p> <p>(1) 应避免潮气或腐蚀液体集中部位,如图 a</p> <p>(2) 在立式冷却管中的水位线处由于高浓度而形成在气相与液相边界上的腐蚀,如图 b。改进后的图 b' 通过加高水位而加以克服</p>	 <p style="text-align: center;">(a)</p>  <p style="text-align: center;">(b)</p>	 <p style="text-align: center;">(a')</p>  <p style="text-align: center;">(b')</p>

准 则	改进前的设计	改进后的设计
<p>(3)图 c、c'是两种高压气体贮藏器,图 c'优于图 c。因为,图 c'受腐蚀面积仅为图 c 的 1/6;预计 10 年后腐蚀深度为 2mm,从强度看,图 c 对此腐蚀量决不可忽视,迫使增大壁厚达 8mm,而对图 c'来说,2mm 腐蚀量对于 30mm 的壁厚,几乎没有人的影响</p> <p>(4)图 a 容器出口支承没有绝缘,由于冷却到露点以下,形成具有强烈电解质性质的冷凝物。在冷凝物与气体的过渡处产生可能导致支承损坏的腐蚀。改进后的图 b、图 c,一边采用绝缘,另一边则采用抗腐蚀性好的材料制成特殊支承,防止了损坏</p>		
<p>7. 在冲击载荷下,由于热塑性塑料具有蠕变这一不利特性,因此,塑料字头的形状应与钢不同</p>		
<p>8. 利用形状记忆合金防止防振橡胶耐久限下降</p> <p>如图是引擎防振支承装置。它用加入苯乙烯、丁二烯的防振橡胶做成鼓形,而周围用鼓形形状记忆合金做的弹簧缠绕制成。它可把变形抑制在一定的范围内,从而提高耐久性。当环境温度超过预定值时,弹簧半径变小;使橡胶收缩起到抑制(变形)器的作用,故可防止橡胶变形增大,从而阻止其耐久限下降</p>	 <p style="text-align: center;">引擎防振支承装置</p>	
<p>9. 提高阻尼,改善结构抗振性</p> <p>图 a'为机床床身,保留砂芯的新结构由于砂芯的吸振作用,比原结构的阻尼提高了。这时沿 Z 轴方向抗弯曲振动能力提高了 6.8 倍, Y 轴方向抗弯曲振动能力提高了 10 倍,抗扭转振动能力提高了 0.1 倍</p>		

第 12 章 装运要求及设备基础

1 装运要求

1.1 包装通用技术条件 (JB/T 5000.13—1998)

(1) 产品在包装前应按 GB/T 4879—1999《防锈包装》的要求进行防锈、清洗、涂油。

(2) 采用集装箱运输的产品,应符合集装箱的要求。集装箱外部尺寸、额定重量、最小内部尺寸和门框开口尺寸要求按 GB/T 1413—1998《系列 1 集装箱分类、尺寸和额定重量》有关规定 (见表 1-12-1 和表 1-12-2)。

表 1-12-1 系列 1 集装箱外部尺寸、允许偏差和额定重量

集装箱 型号	长度 L				宽度 W				高度 H				额定重量 R ^① (总重量)	
	/mm	极限偏 差/mm	/ft + /in	极限偏 差/in	/mm	极限偏 差/mm	/ft	极限偏 差/in	/mm	极限偏 差/mm	/ft + /in	极限偏 差/in	/kg	/lb
1AAA	12192	0 -10	40	0 -3/8	2438	0 -5	8	0 -3/16	2896 ^②	0 -5	9+6 ^②	0 -3/16	30480 ^②	67200 ^②
1AA									2591 ^②	0 -5	8+6 ^②	0 -3/16		
1A									2438	0 -5	8	0 -3/16		
1AX									< 2438		< 8			
1BBB	9125	0 -10	29+11 ¹ / ₄	0 -3/16	2438	0 -5	8	0 -3/16	2896 ^②	0 -5	9+6 ^②	0 -3/16	25400 ^②	56000 ^②
1BB									2591 ^②	0 -5	8+6 ^②	0 -3/16		
1B									2438	0 -5	8	0 -3/16		
1BX									< 2438		< 8			
1CC	6058	0 -6	19+10 ¹ / ₄	0 -1/4	2438	0 -5	8	0 -3/16	2591 ^②	0 -5	8+6 ^②	0 -3/16	24000 ^②	52900 ^②
1C									2438	0 -5	8	0 -3/16		
1CX									< 2438		< 8			
1D	2991	0 -5	9+9 ¹ / ₄	2 -3/16	2438	0 -5	8	0 -3/16	2438	0 -5	8 -3/16	10160	22400	
1DX									< 2438		< 8			

① 所示额定重量适用于各种类型集装箱。但对 1BBB、1BB、1B、1BX、1CC、1C 和 1CX 型箱,在某些特殊情况下,其额定重量可允许超过表列数据。也可作为 ISO 集装箱对待,但其最大总重量 (R) 不得超过 30480kg,并按该值进行试验和标记。

② 某些国家对车辆和装载货物的总高度有法规限制 (如铁路和公路部门)。

注: 1. 本表所示的外部尺寸和允许偏差适用于各种类型集装箱,但对允许降低高度的罐式集装箱、敞顶集装箱、干散货集装箱、平台集装箱和台架式集装箱除外。

2. 某些特殊运输中根据某些专用集装箱的需求,出现了有一定数量的长度和宽度类似 ISO 系列的集装箱,但其额定重量和高度超过本标准的规定。这类集装箱不能参与国际联运,其运输需作特殊安排。

表 1-12-2

系列 1 通用集装箱最小内部尺寸和门框开口尺寸

/mm

集装箱型号	最小内部尺寸			最小门框开口尺寸	
	高度	宽度	长度	高度	宽度
1AAA	集装箱外部高度 尺寸减 241	2330	11998	2566	2286
1AA			11998	2261	
1A			11998	2134	
1RBB			8931	2566	
1BB			8931	2261	
1B			8931	2134	
1CC			5867	2261	
1C			5867	2134	
1D			2802	2134	

注：1. 顶角件伸入箱内的部分不作为减少集装箱的内部尺寸。

2. 内部尺寸指在不考虑顶角件伸入箱内部分的条件下，集装箱的内接最大矩形四面体的尺寸。除另有规定者外，内部尺寸与内部净空尺寸是同义词。

3. 通常对设在集装箱端部的门孔称为门框开口，也即按箱内最大平行四面体的宽度和高度设置门孔，使货物能无障碍地进入集装箱。

(3) 装箱件的清点以装箱单为依据（不管任何一种包装形式，均应填写装箱单）。装箱编号以分数形式表示，分母为总箱数，分子为顺序数。

(4) 产品应按包装设计图样要求进行包装，图中无法绘出的加固方法应在技术要求中加以说明。

(5) 内销产品在储运、装卸条件允许的情况下，尽量以完整的机器（部件）包装发至用户。但对经海运又多次装卸的产品，其每箱重量以不大于 3000kg 为宜。在一个包装箱（件）中只能装同台次产品的零部件。

(6) 传动带、橡胶运输带等应拆下用牛皮纸（不得用油纸）或塑料薄膜包装，固定在箱内适当的位置，切勿与油脂接触。

(7) 一般情况下，装箱时零部件不得与箱板或框架木方直接接触，其距离为 30~50mm。

(8) 长度达到 5.5m 的产品应捆扎，紧固不少于三处，10m 以内的产品应不少于五处，10m 或超过 10m 的产品原则上相隔 3m 捆扎一处。薄壁管材不允许捆扎，应用木箱包装，管子层数以不大于 20 层为宜，以防压扁、压弯。

(9) 对于重量超过 3t 或接近 3t 且偏重的货物，需喷涂起吊位置和重心。包装箱起吊线的位置无论上部或下部均应对称于重心线的两侧。

(10) 储运标志应符合 GB 191—2000（包装储运图示标志）的规定。危险货物包装标志应符合 GB 190—1990（危险货物包装标志）的规定。外购件利用原包装箱时，应换成主机厂的标志。

(11) 箱面应注明油封日期，便于按时维修保养。

(12) 随每台产品供给用户的随机文件（产品证明书、说明书、安装图、易损件图、装箱单等）应用塑料袋封装，放在总箱数的第一箱内，并应在此箱面上注明“随机文件在此”的字样。

1.2 有关运输要求

(1) 凡经铁路运输的产品，均应符合铁路部门运输的有关规定，确保产品安全地运到用户手中。

(2) 包装箱或产品零部件的最大外形尺寸、重量应符合国内外运输方面有关超限超重的规定。设计产品包装时，应尽量不超过机车车辆限界尺寸，见图 1-12-1。如无法解决时，可按一、二级超限的装载限界进行包装，见图 1-12-2 及图 1-12-3。

(3) 特大、特重零部件，以铁路运输需用特殊车辆时，应绘出装车加固结构图，并注明最大外形尺寸、重心位置。

(4) 产品装车后，重车的重心高度从轨面起不得超过 2m。产品应配置均衡，不得偏重一侧或一端。应注意体积小、重量大的零件与车体接触的面积，如砧座有可能集重，集重件应采取措施增加装载件与车体接触面积。

(5) 凡经公路运送的产品，其外形尺寸应考虑运行公路沿线路面与桥梁、管线交叉时的净空尺寸。一般桥梁、管线的下部与公路路面间的最小净空尺寸如下：

- | | | | |
|--------------|-----|---------------|-----|
| 公路与公路桥或管道交叉时 | 5m; | 公路与铁路桥交叉时 | 5m; |
| 公路与低压电力线交叉时 | 6m; | 公路桥梁桥面上部的最小净空 | 5m。 |

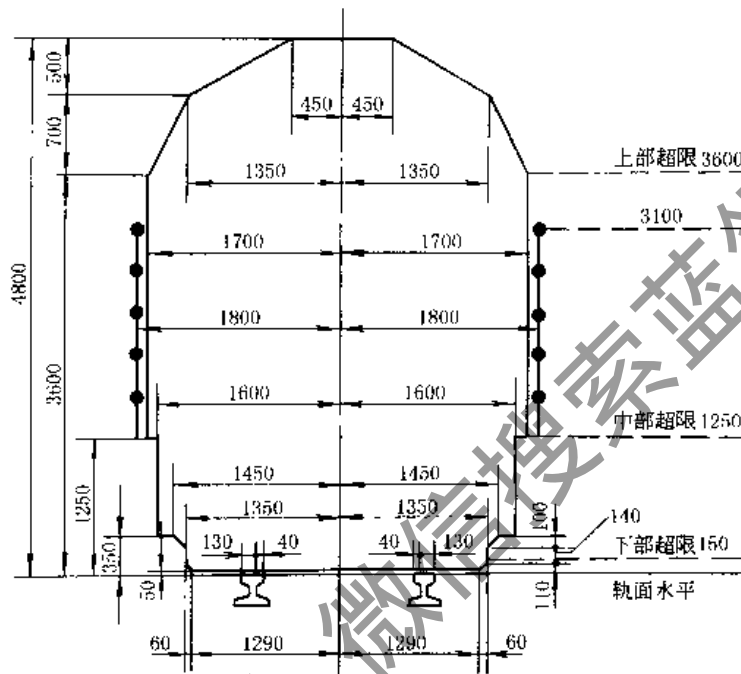


图 1-12-1 机车车辆限界图

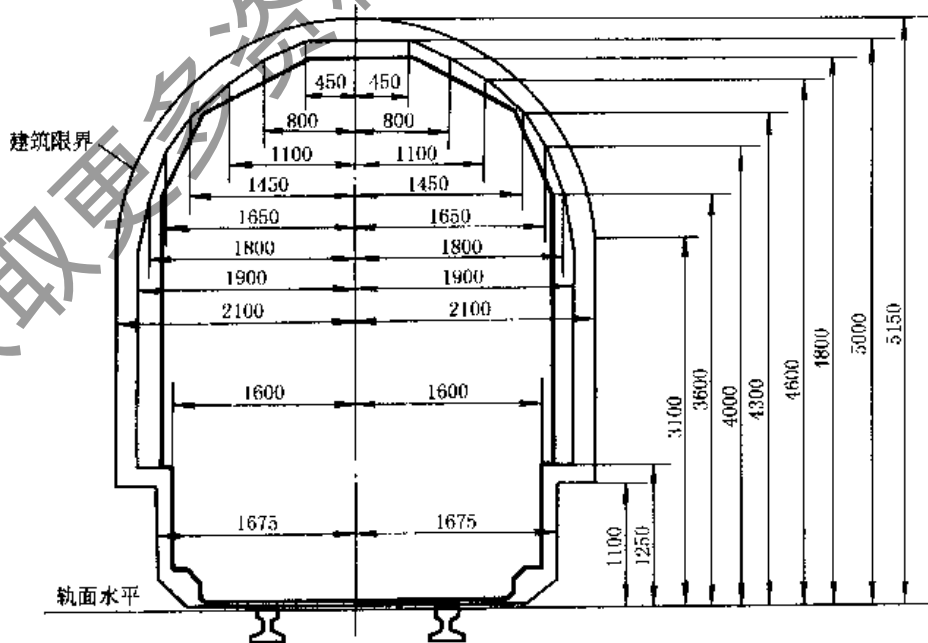


图 1-12-2 一级超限

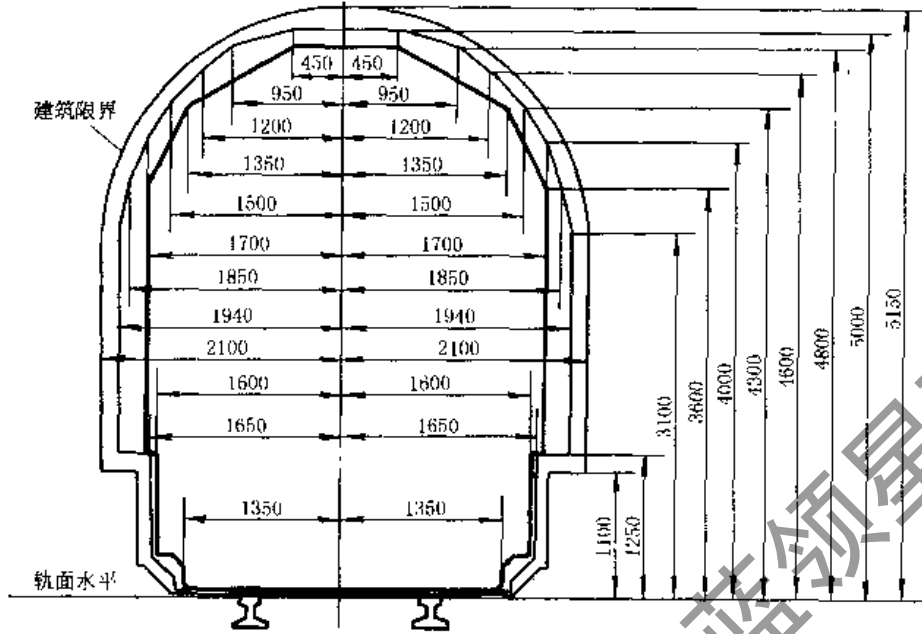


图 1-12-3 二级超限




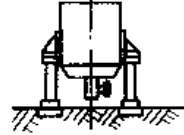

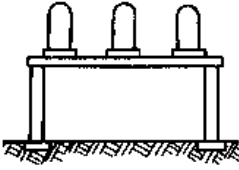
2 设备基础设计的一般要求

设备基础设计涉及的条件和要求较多，可参考专门的手册和规范。本章仅提出一般要求。

2.1 混凝土基础的类型

表 1-12-3

混凝土基础的类型		性质与应用
不同用料的基础	素混凝土基础	这类基础只用水泥、砂子、石子，按一定的配比浇灌成一定形状。它主要适用于普通金属切削机床、电机及其他运转均匀的设备
	钢筋混凝土基础	这类基础不仅用水泥、砂子、石子灌注成一定形状，而且在其中放有绑扎成一定形状的钢筋骨架和钢筋网，以加强基础的强度和刚性。这类基础主要用于压缩机、轧钢机和重型金属切削机床等设备
承受不同载荷性质的基础	静力载荷基础	它主要承受设备本身及其内部物料重量的静力载荷的作用。有时还要考虑风力载荷对它产生的倾覆力矩。如石油化工企业中的塔类设备、加热炉和贮罐等的基础，均属此类
	动力载荷基础	这类基础不仅承受机械设备本身重量的静力载荷作用，而且还受到机械设备在运转中所产生的动力载荷的作用。在工作中产生很大惯性力的机械设备，如往复压缩机、破碎机、轧钢机械等的基础，均属此类

混凝土基础的类型	性质与应用
<p>单块式基础</p>  <p>(a) 实体式</p>  <p>(b) 地下室式</p>  <p>(c) 墙式</p> <p>不同结构外形的基础</p>  <p>(d) 构架式</p>	<p>单块式基础是根据工艺上的要求单独建成的。它与其他基础或厂房基础无关。其顶面形状和机械设备底座相似,或稍大一些,标高以工艺要求来确定。单块式基础以其结构形状的不同,又分为下列几种:</p> <p>(1) 实体式基础:它的形状见图 a,主要用于安装重量较大的塔类设备和构形简单的机械设备。这种基础顶面有方形的、矩形的和圆形的等,其外形有单节的、多节的和阶梯式的等</p> <p>(2) 地下室基础:它的形状见图 b,主要用于安装重量较轻的机械设备</p> <p>(3) 墙式基础:它的形状见图 c,主要用于安装回转式机械设备及贮罐</p> <p>(4) 构架式基础:它的形状见图 d,主要用于安装在底部操作的设备,如合成塔等</p>
<p>大块式基础</p>  <p>(a) 无地下室式</p>  <p>(b) 屋顶或楼板式</p>	<p>这种基础建成连续的大块形状,以供邻近的多台机械设备、辅助设备和工艺管道安装使用,见图 a。有时也可将厂房的混凝土楼板或屋顶作为大块式基础进行安装,见图 b</p>

2.2 地脚螺栓

地脚螺栓的作用是将设备与基础牢固地联接起来,以免在工作时发生位移和倾覆。设备在安装过程中用垫铁找平,然后用地脚螺栓固定。

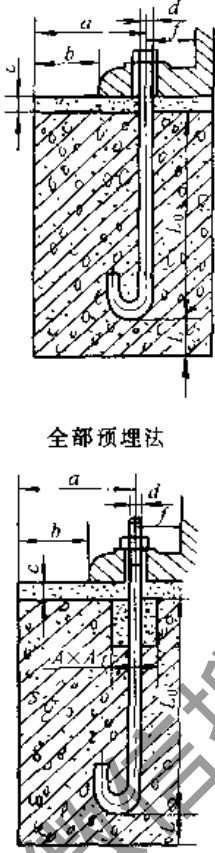
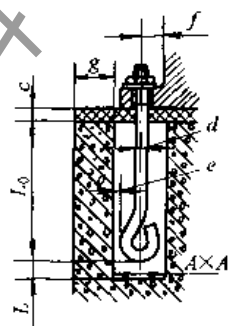
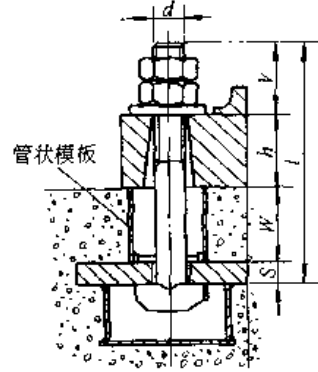
续表

类型	连接方法	型式	适用范围	安装注意事项
短地脚螺栓（死地脚螺栓）埋置 二次浇灌法	在浇灌基础时，预先把地脚螺栓埋入，与基础同时浇灌，根据螺栓埋入深度不同，可分为全部预埋和部分预埋两种形式。其优点是减少模板工程，增加地脚螺栓的稳定性，坚固性和抗振性；缺点是不便于调整	<p>全部预埋法</p> <p>部分预埋</p>	固定动力 载荷较轻、 冲击振动较 小的轻型设 备	$a \geq 4d$ (或 $a \geq 150\text{mm}$) $b \geq 100\text{mm}$ A、h——按 JB/ZQ 4364—1997 的规定，并参见表 1-12-7。 L_0 ——最小埋入深度，按实际作用力确定或 $L_0 \approx 20d$ 。采用 100 号混凝土时，埋入深度按表 1-12-8 选取 $f \approx 300 \sim 500\text{mm}$ $c \approx 50 \sim 100\text{mm}$ $L \geq 100\text{mm}$ $e \geq 15\text{mm}$ g 按以下要求 基础不配筋， $d < 25\text{mm}$ 时， $g \geq 100\text{mm}$ $d > 25\text{mm}$ 时， $g \geq 150\text{mm}$ 基础配筋时， $g \geq 50\text{mm}$
	在浇灌基础时，预先在基础上留出地脚螺栓的预留孔，安装设备时穿上螺栓，然后用混凝土或水泥砂浆把地脚螺栓预留孔浇灌捣实			
长地脚螺栓（活地脚螺栓）埋置	设备用可换的地脚螺栓固定在预先埋入基础孔内的锚板上。安装地脚螺栓的螺栓孔是在浇灌基础时留出来的，地脚螺栓和锚板一起使用。这类地脚螺栓可分为两种：一种是两端带有螺纹的；另一种是顶部有螺纹，下端是“T”形的	<p>管状模板</p>	有强烈振 动和冲击载 荷的重型机 械设备	T形地脚螺栓尺 寸见 JB/ZQ 4362— 1997 并见表 1-12-9 T形地脚螺栓用 锚板尺寸见 JB/ZQ 4172—1997

注：1. 对于螺栓中心线到基础边缘尺寸 a ，如设备有特殊要求，取 $a < 4d$ 时，可对基础边缘进行加固处理。

2. 设备基础内地脚螺栓预留孔及埋设件的简化表示法见 JB/ZQ 4173—1997。

续表

类型	连接方法	型式	适用范围	安装注意事项
短地脚螺栓（死地脚螺栓）埋置 二次浇灌法	在浇灌基础时，预先把地脚螺栓埋入，与基础同时浇灌，根据螺栓埋入深度不同，可分为全部预埋和部分预埋两种形式。其优点是减少模板工程，增加地脚螺栓的稳定性，坚固性和抗振性；缺点是不便于调整		固定动力 载荷较轻、 冲击振动较 小的轻型设 备	$a \geq 4d$ (或 $a \geq 150\text{mm}$) $b \geq 100\text{mm}$ A、h——按 JB/ZQ 4364—1997 的规定，并参见表 1-12-7。 L_0 ——最小埋入深度，按实际作用力确定或 $L_0 \approx 20d$ 。采用 100 号混凝土时，埋入深度按表 1-12-8 选取 $f \approx 300 \sim 500\text{mm}$ $c \approx 50 \sim 100\text{mm}$ $L \geq 100\text{mm}$ $e \geq 15\text{mm}$ g 按以下要求 基础不配筋， $d < 25\text{mm}$ 时， $g \geq 100\text{mm}$ $d > 25\text{mm}$ 时， $g \geq 150\text{mm}$ 基础配筋时， $g \geq 50\text{mm}$
	在浇灌基础时，预先在基础上留出地脚螺栓的预留孔，安装设备时穿上螺栓，然后用混凝土或水泥砂浆把地脚螺栓预留孔浇灌捣实			
长地脚螺栓（活地脚螺栓）埋置	设备用可换的地脚螺栓固定在预先埋入基础孔内的锚板上。安装地脚螺栓的螺栓孔是在浇灌基础时留出来的，地脚螺栓和锚板一起使用。这类地脚螺栓可分为两种：一种是两端带有螺纹的；另一种是顶部有螺纹，下端是“T”形的		有强烈振 动和冲击载 荷的重型机 械设备	T形地脚螺栓尺 寸见 JB/ZQ 4362- 1997 并见表 1-12-9 T形地脚螺栓用 锚板尺寸见 JB/ZQ 4172—1997

注：1. 对于螺栓中心线到基础边缘尺寸 a ，如设备有特殊要求，取 $a < 4d$ 时，可对基础边缘进行加固处理。

2. 设备基础内地脚螺栓预留孔及埋设件的简化表示法见 JB/ZQ 4173—1997。

表 1-12-7 设备基础预留调整孔的尺寸 /mm

d	16 ~ 18	20	24	30	36	42	48	56
t	80	100		130		160		180
h	150	200		300		400		500

表 1-12-8 地脚螺栓埋入深度 /mm

地脚螺栓直径 d		10 ~ 20	24 ~ 30	30 ~ 42	42 ~ 48	52 ~ 64	68 ~ 80
最小埋入深度 L_0	弯钩式	200 ~ 400	500	600 ~ 700	700 ~ 800		
	锚定式	200 ~ 400	400	400 ~ 500	500	600	700 ~ 800

注：本表是采用 100 号混凝土时，地脚螺栓埋入深度。

表 1-12-9 T 形地脚螺栓安装尺寸 /mm

螺纹规格 $d \times P$	S	V_{min}	W_{max}	螺纹规格 $d \times P$	S	V_{min}	W_{max}
M24	20	55	800	M80 × 6	40	175	2400
M30	25	65	1000	M90 × 6	50	200	2600
M36	30	85	1200	M100 × 6	50	220	2800
M42	30	95	1400	M110 × 6	60	250	3000
M48	35	110	1600	M125 × 6	60	270	3200
M56	35	130	1800	M140 × 6	80	320	3600
M64	40	145	2000	M160 × 6	80	340	3800
M72 × 6	40	160	2200				

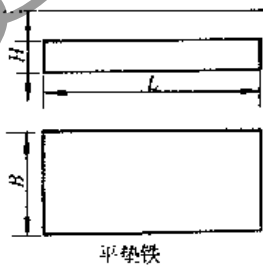
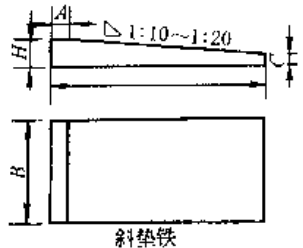
注：如果只用一个螺母，螺栓伸出长度 V 可适当减小。

3 垫铁种类、型式、规格及应用

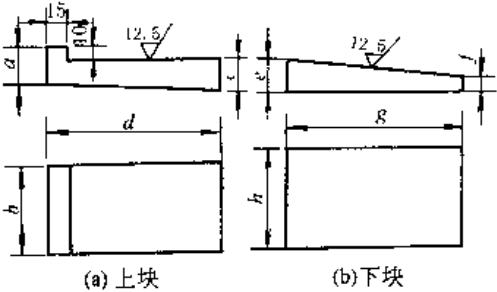
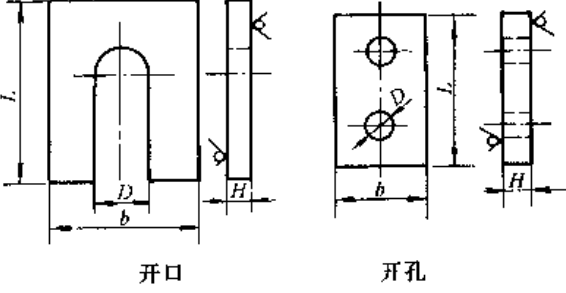
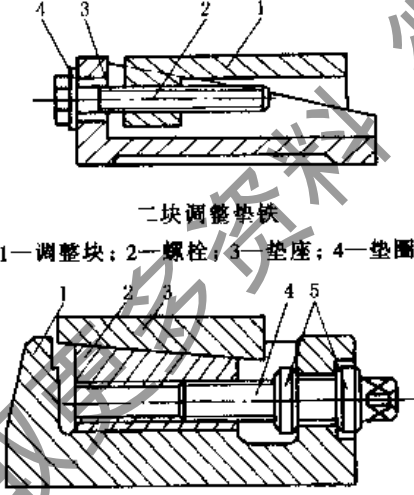
垫铁是机械设备安装找平找正的调整件，放置在设备底座与基础之间。通过垫铁厚度的调整，可使设备安装达到所要求的标高和水平度。垫铁不仅要承受设备的重量，还要承受地脚螺栓的锁紧力。垫铁还应方便于二次灌浆。

垫铁种类、型式、规格及应用见表 1-12-10。

表 1-12-10

种类	型式	规格	应用
平垫铁 (矩形垫铁)			用于承受主要载荷和连续振动较强的设备，如一般轧钢设备
斜垫铁			用于不承受主要载荷，只起设备找正找平作用的情况，设备的主要载荷由灌浆层承受。常用于安装精度要求不高的容器设备

续表

种类	型式	规格	应用
钩头成对斜垫铁	 <p>(a) 上块 (b) 下块</p>	<p>a, b, c, d, e, f, g, h 按实际需要确定(其中 $g \approx d + 10, h \approx b + 10$), 斜度为 $1/10 \sim 1/20$</p>	<p>分上下两块成对使用,用于不需设置地脚螺栓而直接安放在地坪上的设备。垫铁承受主要载荷,底座与垫铁之间需要放置防震填料。可采用钩头垫铁找平后用电弧焊焊牢或用灌浆层固定</p>
开口型和开孔型垫铁	 <p>开口 开孔</p>	<p>尺寸与普通平垫铁相同。其开口度和开孔的大小比地脚螺栓大 $2 \sim 5\text{mm}$; 宽度根据机械设备的底座尺寸而定,一般应与设备底座宽度相等,如需焊接固定时,应比底座宽度稍大些;长度比机械设备底座长度略长 $20 \sim 40\text{mm}$;厚度按实际需要而定</p>	<p>这种垫铁用于安设在金属结构或地平面上的机械设备,且支承面积又较小</p>
可调整垫铁	 <p>二块调整垫铁 1—调整块; 2—螺栓; 3—垫座; 4—垫圈</p> <p>三块调整垫铁 1—垫座; 2—调整块; 3—升降块; 4—调整螺栓; 5—挡圈</p>	<p>垫铁随机床带来,其规格和数量由设备制造厂设计</p>	<p>用于安装精度要求较高的设备,一般用于金属切削机床的安装(如精密车床、磨床、镗床、龙门刨床、导轨磨床等)</p> <p>这种垫铁利用两块斜滑板相对移动,从而改变设备的调整高度</p>

注:垫铁材料有铸铁和钢两种。铸铁垫铁厚度一般在 20mm 以上,钢垫铁厚度在 $0.3 \sim 20\text{mm}$ 之间。

参 考 文 献

- 1 原化工部起重运输技术中心站编. 化工起重运输设计手册(常用机械零件). 北京: 燃料化学工业出版社, 1971
- 2 机械学会编. 机械工学便览. 1968
- 3 邹振戎等编. 五金手册. 北京: 机械工业出版社, 1995
- 4 机械工程手册、电机工程手册编辑委员会编. 机械工程手册. 第二版. 基础理论卷. 北京: 机械工业出版社, 1996

- 5 《选矿设计手册》编委会编. 选矿设计手册. 北京: 冶金工业出版社, 1988
- 6 中国金属学会、中国有色金属学会编. 金属材料物理性能手册 (1). 北京: 冶金工业出版社, 1987
- 7 涂贤荣等编. 理科最新常用数据手册. 西安: 陕西人民出版社, 1983
- 8 美国焊接学会编. 焊接手册. 清华大学焊接教研组 黄静文等译. 北京: 机械工业出版社, 1991
- 9 张秀田等编. 法定计量单位换算手册. 北京: 石油工业出版社, 1985
- 10 江恺主编. 机械设计标准应用手册. 第1卷. 北京: 机械工业出版社, 1997
- 11 G. 尼曼著. 机械零件. 第二版. 第2卷. 余梦生等译. 北京: 机械工业出版社, 1989
- 12 《飞机设计手册》编委会编. 飞机设计手册. 第三册. 强度计算上册. 北京: 国防工业出版社, 1983
- 13 机械工程手册, 电机工程手册编辑委员会编. 机械工程手册. 第二版. 机械零部件设计卷. 北京: 机械工业出版社, 1996
- 14 G. 尼曼著. 机械零件. 第二版. 第1卷. 余梦生等译. 北京: 机械工业出版社, 1985
- 15 《建筑结构静力计算手册》编写组. 建筑结构静力计算手册. 第二版. 北京: 中国建筑工业出版社, 1998
- 16 小栗富士雄著. 标准机械设计图表便览. 共立出版株式会社, 昭和29
- 17 C. B. 谢联先主编. 机械制造者手册. 第3卷. 北京: 中国工业出版社, 1965
- 18 南京工学院力学教研组编. 材料力学. 北京: 人民教育出版社, 1960
- 19 Г. С. 皮萨连柯等著. 材料力学手册. 宋俊杰等译. 石家庄: 河北人民出版社, 1982
- 20 徐灏主编. 机械设计手册. 第二版. 第1卷. 北京: 机械工业出版社, 2000
- 21 З. Б. Канторович. Машины химической промышленности. Москва: издательство «Машиностроение», 1965
- 22 王树良著. 机械设计工艺基础. 上海: 上海科学技术出版社, 1965
- 23 徐灏主编. 机械设计手册. 第二版. 第3卷. 北京: 机械工业出版社, 2000
- 24 刘中青, 刘凯编著. 异种金属焊接技术指南. 北京: 机械工业出版社, 1997
- 25 吴树雄编著. 电焊条选用指南. 第二版. 北京: 化学工业出版社, 1996
- 26 国家机械工业委员会编. 焊接材料产品样本. 北京: 机械工业出版社, 1987
- 27 方洪渊主编. 简明钎焊工手册. 北京: 机械工业出版社, 2000
- 28 傅代言, 林慧同, 周人俊, 俞之亮编著. 钢的淬透性手册. 北京: 机械工业出版社, 1973
- 29 《热处理手册》编委会编. 热处理手册. 北京: 机械工业出版社, 1984
- 30 热处理工作者手册. 刘先曙, 宋黎明, 张义, 吴敏译. 北京: 机械工业出版社, 1986
- 31 岑军健主编. 新编非标准设备设计手册. 上册. 北京: 国防工业出版社, 1999
- 32 金属材料及热处理编写组. 金属材料及热处理. 上海: 上海人民出版社, 1974
- 33 《表面处理》编写组. 表面处理. 北京: 国防工业出版社, 1973
- 34 北京电镀厂. 电镀标准. 1972
- 35 曲敬信, 汪泓宏主编. 表面工程手册. 北京: 化学工业出版社, 1998
- 36 韦福水, 蒋伯平, 汪行恺, 李俊岳编著. 热喷涂技术. 北京: 机械工业出版社, 1985
- 37 林春华, 葛祥荣编著. 电刷镀技术便览. 北京: 机械工业出版社, 1991
- 38 张康夫, 王秀蓉, 陈孟成, 姚连琴合编. 机电产品防锈、包装手册. 北京: 航空工业出版社, 1990
- 39 《表面处理工艺手册》编审委员会编. 表面处理工艺手册. 上海: 上海科学技术出版社, 1991
- 40 《重型机械标准》编写委员会编. 重型机械标准. 第1卷. 北京: 中国标准出版社, 1998
- 41 北京钢铁学院粉末冶金教研组编. 铁基粉末冶金. 北京: 冶金工业出版社, 1974
- 42 中南矿冶学院粉末冶金教研室编. 粉末冶金基础. 北京: 冶金工业出版社, 1974
- 43 [捷]施密德编著. 人机功效参数. 朱有庭译. 北京: 化学工业出版社, 1988
- 44 赖维铁编著. 机电产品造型设计. 上海: 上海科学技术出版社, 1989
- 45 [联邦德国] G. 帕尔 W. 拜茨著. 工程设计学学习与实践手册. 张直明, 毛谦德, 张子舜, 黄靖远, 冯培恩译. 北京: 机械工业出版社, 1992
- 46 成大先主编. 机械设计图册. 北京: 化学工业出版社, 2000