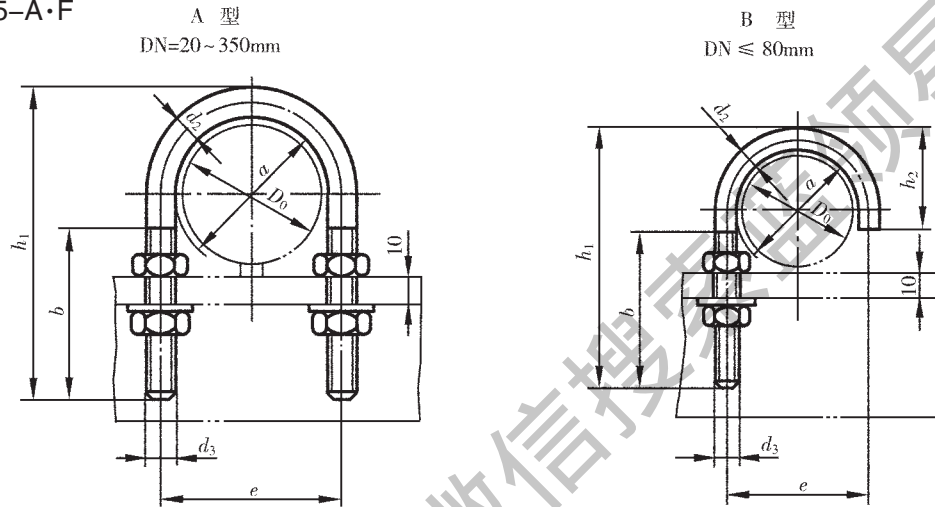


中国第一重型机械集团公司标准

管子卡箍

JB/ZQ 4519-97
代替 JB/ZQ 4519-86

材料: Q235-A·F



标记示例:

 $a=82$ mm 的 A 型管子卡箍:

卡箍 A 型 82; 备注栏注: JB/ZQ 4519-97

mm

代 号		a	D_0	公称直径 DN		$b \geq$	d_2	d_3	e	$h_1 \geq$	h_2	重量(kg)	
B 型	A 型			mm	in							A 型	B 型
JB/ZQ 4519.01	JB/ZQ 4519.14	27	25	20	$\frac{3}{4}$	40	10	M10	37	70	28	0.087	0.058
JB/ZQ 4519.02	JB/ZQ 4519.15	30	28						40				
JB/ZQ 4519.03	JB/ZQ 4519.16	36	32	25	1				46	76	31	0.102	0.072
JB/ZQ 4519.04	JB/ZQ 4519.17	38	34						48				
JB/ZQ 4519.05	JB/ZQ 4519.18	42	38	32	$1\frac{1}{4}$				52	86	37	0.117	0.083
JB/ZQ 4519.06	JB/ZQ 4519.19	46	42						56				
JB/ZQ 4519.07	JB/ZQ 4519.21	49	44.5	40	$1\frac{1}{2}$				59	92	40	0.127	0.091
JB/ZQ 4519.08	JB/ZQ 4519.22	52	48						62				
JB/ZQ 4519.09	JB/ZQ 4519.23	61	57	50	2	50	12	M12	73	109	49	0.214	0.164
JB/ZQ 4519.11	JB/ZQ 4519.24	64	60						76				
JB/ZQ 4519.12	JB/ZQ 4519.25	82	76	65	$2\frac{1}{2}$				94	125	57	0.25	0.194
JB/ZQ 4519.13	JB/ZQ 4519.26	94	89	80	3				106	138	66	0.28	0.22

续表

mm

代 号 A 型	a	D ₀	公称通径 DN		b ≥	d ₂	d ₃	e	h ₁ ≥	重量(kg) A 型
			mm	in						
JB/ZQ 4519.27	114	108	100	4	60	16	M16	130	171	0.623
JB/ZQ 4519.28	120	114						136		
JB/ZQ 4519.29	141	133	125	-				157	191	0.695
JB/ZQ 4519.31	148	140						164		
JB/ZQ 4519.32	167	159	150	-				183	217	0.815
JB/ZQ 4519.33	176	168						192		
JB/ZQ 4519.34	202	194	(175)	-				218	249	0.935
JB/ZQ 4519.35	228	219	200	-	70	20	M20	248	283	1.45
JB/ZQ 4519.36	282	273	250	-				302	334	2.01
JB/ZQ 4519.37	306	299	300	-				326	385	2.31
JB/ZQ 4519.38	332	325						352		
JB/ZQ 4519.39	361	351	350	-				24	M24	385
JB/ZQ 4519.41	378	368			402					

注：① 全部▲。

② 螺母和垫圈不包括在本标准之内。

③ 括号内尺寸尽量不采用。