

中国第一重型机械集团公司标准

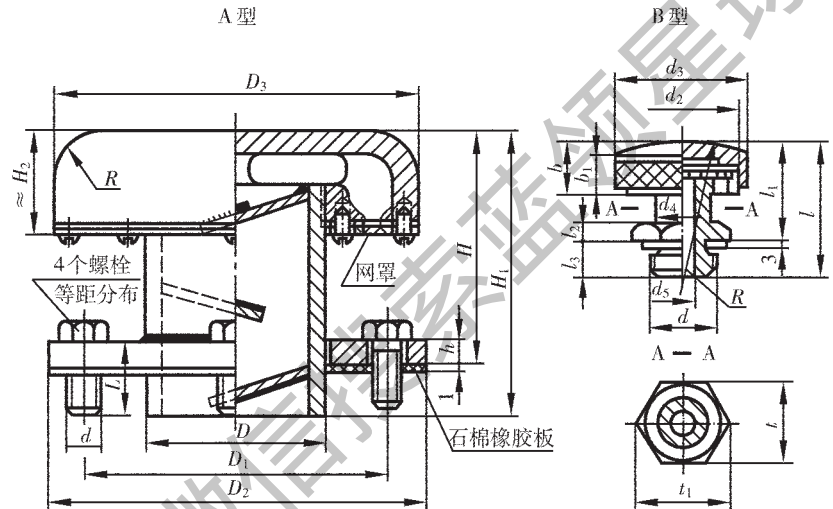
通风罩

YZB 374-89
代替 220-24-81

材料：装配件

标记示例：

- A 型 No2 通风罩：
通风罩 No2；备注栏注：
YZB 374-89
- B 型 $d_1=M24$ 通风罩：
通风罩 M24；备注栏注：
YZB 374-89



A 型通风罩尺寸 mm

代号	No	D	D_1	D_2	D_3	H	H_1	H_2	R	h	螺栓 $d \times L$	单件重量 kg≈
YZB 374.01.00	3	42	75	95	95	65	80	30	15	6	M8×20	2
YZB 374.02.00	1	60	100	125	125	77	95	35	20	6	M10×25	2.26
YZB 374.03.00	2	114	200	250	260	165	195	70	40	10	M20×50	14

B 型通风罩尺寸 mm

代号	d_1	d_2	d_3	d_4	d_5	l	l_1	l_2	l_3	b	b_1	t_1	t	R	单件重量 kg≈	减速器型号
YZB 374.04.00	M24	M48×1.5	55	22	12	55	40	8	15	20	16	41.6	36	85	0.45	ZD 20 ZD 25 ZL 25
YZB 374.05.00	M36	M64×2	75	30	20	60	40	12	20	20	16	57.7	50	160	0.9	ZD 30 ZD 35 ZD 40 ZD 45 ZL 35 ZL 42.5 ZD 50 ZS 50 ZS 65

注：全部▲。