

# 机械设计手册

单行本

成大先 主编 ●

## 机械传动



化学工业出版社

# 机械设计手册

单行本

机械传动

主编单位 中国有色工程设计研究总院

● 主 编 成大先

● 副主编 王德夫

姬奎生

韩学铨

姜 勇

李长顺

化学工业出版社

· 北 京 ·

(京)新登字 039 号

图书在版编目 (CIP) 数据

机械设计手册. 单行本. 机械传动/成大先主编. 北京: 化学工业出版社, 2004.1  
ISBN 7-5025-4958-7

I. 机… II. 成… III. ①机械设计-技术手册②机械传动-技术手册 IV. TH122-62

中国版本图书馆 CIP 数据核字 (2003) 第 104929 号

---

机械设计手册

单行本

机械传动

成大先 主编

责任编辑: 周国庆 张红兵

任文斗 张兴辉

责任校对: 蒋宇

封面设计: 蒋艳君

化学工业出版社出版发行

(北京市朝阳区惠新里 3 号 邮政编码 100029)

发行电话: (010) 64982530

<http://www.cip.com.cn>

新华书店北京发行所经销

聚鑫印刷有限责任公司印刷

三河市延风装订厂装订

开本 787 毫米 × 1092 毫米 1/16 印张 49 字数 1685 千字

2004 年 1 月第 1 版 2004 年 1 月北京第 1 次印刷

ISBN 7-5025-4958-7/TH·165

定 价: 85.00 元

---

版权所有 违者必究

该书如有缺页、倒页、脱页者, 本社发行部负责退换

京工商广临京 2003—31 号

## 撰 稿 人 员

- |     |               |     |               |
|-----|---------------|-----|---------------|
| 成大先 | 中国有色工程设计研究总院  | 邹舜卿 | 中国有色工程设计研究总院  |
| 王德夫 | 中国有色工程设计研究总院  | 邓述慈 | 西安理工大学        |
| 姬奎生 | 中国有色工程设计研究总院  | 秦毅  | 中国有色工程设计研究总院  |
| 韩学铨 | 北京石油化工工程公司    | 周凤香 | 中国有色工程设计研究总院  |
| 余梦生 | 北京科技大学        | 朴树寰 | 中国有色工程设计研究总院  |
| 高淑之 | 北京化工大学        | 杜子英 | 中国有色工程设计研究总院  |
| 柯蕊珍 | 中国有色工程设计研究总院  | 汪德涛 | 广州机床研究所       |
| 陶兆荣 | 中国有色工程设计研究总院  | 王鸿翔 | 中国有色工程设计研究总院  |
| 孙东辉 | 中国有色工程设计研究总院  | 段慧文 | 中国有色工程设计研究总院  |
| 李福君 | 中国有色工程设计研究总院  | 姜勇  | 中国有色工程设计研究总院  |
| 阮忠唐 | 西安理工大学        | 徐永年 | 郑州机械研究所       |
| 熊绮华 | 西安理工大学        | 梁桂明 | 洛阳工学院         |
| 雷淑存 | 西安理工大学        | 张光辉 | 重庆大学          |
| 田惠民 | 西安理工大学        | 罗文军 | 重庆大学          |
| 殷鸿樑 | 上海工业大学        | 沙树明 | 中国有色工程设计研究总院  |
| 齐维浩 | 西安理工大学        | 谢佩娟 | 太原理工大学        |
| 曹惟庆 | 西安理工大学        | 余铭  | 无锡市万向轴厂       |
| 关天池 | 中国有色工程设计研究总院  | 陈祖元 | 广东工业大学        |
| 房庆久 | 中国有色工程设计研究总院  | 陈仕贤 | 北京航空航天大学      |
| 李安民 | 机械科学研究院       | 王春和 | 北方工业大学        |
| 李维荣 | 机械科学研究院       | 周朗晴 | 中国有色工程设计研究总院  |
| 丁宝平 | 机械科学研究院       | 孙夏明 | 北方工业大学        |
| 梁全贵 | 中国有色工程设计研究总院  | 季泉生 | 济南钢铁集团        |
| 王淑兰 | 中国有色工程设计研究总院  | 马敬勋 | 济南钢铁集团        |
| 林基明 | 中国有色工程设计研究总院  | 蔡学熙 | 连云港化工矿山设计研究院  |
| 童祖楹 | 上海交通大学        | 姚光义 | 连云港化工矿山设计研究院  |
| 刘清廉 | 中国有色工程设计研究总院  | 沈益新 | 连云港化工矿山设计研究院  |
| 许文元 | 天津工程机械研究所     | 钱亦清 | 连云港化工矿山设计研究院  |
| 孔庆堂 | 北京新兴超越离合器有限公司 | 于琴  | 连云港化工矿山设计研究院  |
| 孔炜  | 北京新兴超越离合器有限公司 | 蔡学坚 | 邢台地区经济委员会     |
| 朱春梅 | 北京机械工业学院      | 虞培清 | 浙江长城减速机有限公司   |
| 丘大谋 | 西安交通大学        | 项建忠 | 浙江通力减速机有限公司   |
| 诸文俊 | 西安交通大学        | 阮劲松 | 宝鸡市广环机床责任有限公司 |
| 徐华  | 西安交通大学        | 纪盛青 | 东北大学          |
| 陈立群 | 西北轻工业学院       | 黄效国 | 北京科技大学        |
| 肖治彭 | 中国有色工程设计研究总院  | 陈新华 | 北京科技大学        |

李长顺 中国有色工程设计研究总院  
 崔桂芝 北方工业大学  
 张若青 北方工业大学  
 王 佩 北方工业大学  
 张常年 北方工业大学  
 朱宏军 北方工业大学  
 佟 新 中国有色工程设计研究总院  
 禰有雄 天津大学  
 林少芬 集美大学  
 卢长耿 集美大学  
 吴根茂 浙江大学

钟荣龙 厦门海特液压机械工程有限公司  
 黄 翕 北京科技大学  
 彭光正 北京理工大学  
 张百海 北京理工大学  
 王 涛 北京理工大学  
 陈金兵 北京理工大学  
 包 钢 哈尔滨工业大学  
 王雄耀 费斯托 (FESTO) (中国) 有限公司  
 蒋友谅 北京理工大学  
 刘福祐 中国有色工程设计研究总院  
 史习先 中国有色工程设计研究总院

### 审 稿 人 员

余梦生	成大先	王德夫	强 毅	房庆久	李福君
钟云杰	郭可谦	姬奎生	王春九	韩学铨	段慧文
邹舜卿	汪德涛	陈应斗	刘清廉	李继和	徐 智
郭长生	吴宗泽	李长顺	陈湛闻	饶振纲	季泉生
林 鹤	黄靖远	武其俭	洪允楣	蔡学熙	张红兵
朱天仕	唐铁城	卢长耿	宋京其	黄效国	吴 筠
徐文灿	史习先				

### 编 辑 人 员

周国庆	张红兵	任文斗	张兴辉	刘 哲	武志怡
段志兵	辛 田				

获取更多资料

## 《机械设计手册》单行本 出版说明

在我国机械设计界享有盛名的《机械设计手册》，自1969年第一版出版发行以来，已经修订了四版，累计销售量超过113万套，成为新中国成立以来，在国内影响力最强、销售量最大的机械设计工具书。作为国家级的重点科技图书，《机械设计手册》多次获得国家和省部级奖励。其中，1978年获全国科学大会科技成果奖，1983年获化工部优秀科技图书奖，1995年获全国优秀科技图书二等奖，1999年获全国化工科技进步二等奖，2002年获石油和化学工业优秀科技图书一等奖，2003年获中国石油和化学工业科技进步二等奖。1986年至2002年，连续被评为全国优秀畅销书。

《机械设计手册》第四版（5卷本），以其技术性和实用性强、标准和数据可靠、思路和方法可行、使用和核查方便等特点，受到广大机械设计工作者和工程技术人员的首肯和厚爱。自2002年初出版发行以来，已累计销售24000多套，收到读者来信数千封。山西省太原重型机器厂设计院的一位工程技术人员在来信中说，“《机械设计手册》（第四版）赢得了我们机械设计者的好评。特别是推荐了许多实用的新技术、新产品、新材料和新工艺，扩大了相应产品的品种和规格范围，内容齐全，实用、可靠，是我们设计工作者不可缺少的好助手。”江苏省南通市的一位退休工程师说，“我从事机械设计工作40余年，最初用的是1969年的《机械设计手册》第一版，后来陆续使用第二版、第三版，现在已经退休。近来逛书店，突然发现《机械设计手册》新出的第四版，爱不释手，自己买了一套收藏，它是我一生事业中最亲密、最忠诚的伴侣。”湖南省湘潭市江麓机械集团有限公司、辽宁省鞍山焦化耐火材料设计总院的读者认为，“《机械设计手册》第四版资料全面、新颖、准确、可靠，突出了实用性，从机械人员的角度出发，反映先进性，设计方法、公式选择、参数选用都采用最新标准，实用便查。”广大读者在对《机械设计手册》第四版的内容给予充分肯定的同时，也指出了《机械设计手册》第四版（5卷本）装帧太厚、太重，不便携带和翻阅，希望出版篇幅小些的单行本。其中武汉钢铁设计研究总院、重庆钢铁设计研究总院、内蒙古包头钢铁设计研究院、哈尔滨重型机器厂研究所、沈阳铁路分局沈东机械总厂、兰州铁道学院、天津工程机械研究院等众多单位的读者都纷纷来函、来电，建议将《机械设计手册》第四版以篇为单位改编为多卷本。

根据广大读者的反映和建议，化学工业出版社组织编辑出版人员深入设计科研院所、大中专院校、机械企业和有一定影响的新华书店进行调研，广泛征求和听取各方面的意见，在与主编单位协商一致的基础上，决定编辑出版《机械设计手册》单行本。

《机械设计手册》单行本，保留了《机械设计手册》第四版（5卷本）的优势和特色，从设计工作的实际出发，结合机械设计专业的具体情况，将原来的5卷23篇调整为15分册22篇，分别为：《常用设计资料》、《机械制图、极限与配合》、《常用工程材料》、《联接与紧固》、《轴及其联接》、《轴承》、《弹簧·起重运输件·五金件》、《润滑与密封》、《机械传动》、《减（变）速器·电机与电器》、《机械振动·机架设计》、《机构》、《液压传动》、《液压控制》、《气压传动》。原第5卷第23篇中“中外金属材料、滚动轴承、液压介质等牌号对照”内容，分别编入《常用工程材料》、《轴承》、《润滑与密封》、《液压传动》、《气压传动》等单行本中。这样，全套书查阅和携带更加方便，各分册篇幅适中，利于设计人员和读者根据各自需要灵活选购。

《机械设计手册》单行本，是为了适应机械设计事业发展和广大读者的需要而编辑出版的，将与《机械设计手册》第四版（5卷本）一起，成为机械设计工作者、工程技术人员和广大读者的良师益友。

借《机械设计手册》单行本出版之际，再次向热情支持和积极参加编写工作的单位和人员表示诚挚的敬意！向长期关心、支持《机械设计手册》的广大热心读者表示衷心感谢！

由于编辑出版单行本的工作量较大，时间较紧，难免存在疏漏和缺点，恳请广大读者给予指正。

化学工业出版社  
2004年1月

获取更多资料 微信搜索 蓝领星球

## 第四版前言

《机械设计手册》第一版于1969年问世，30多年来，共修订了三版，发行110余万套，受到了广大读者的欢迎和厚爱。

《机械设计手册》第三版于1994年出版发行，至今已有8年的时间。在这期间，我国的改革开放取得了举世瞩目的成就，以信息技术为代表的高新技术产业迅猛发展，经济建设日新月异。作为世界贸易组织的新成员，我国在进一步加强对外开放，顺应经济全球化潮流，主动参与国际竞争与合作的同时，也必将面对更为激烈的竞争和更加严峻的挑战。作为机械设计工作者，要参与激烈的竞争，迎接严峻的挑战，就必须积极快速地开发具有国际先进水平、形成自身特色的高质量的新产品。

《机械设计手册》第四版修订就是以满足新产品开发设计的需要为宗旨而进行的。因此，本版除了继续发扬前三版“实用可靠、内容齐全、简明便查”的特点外，首先着重推荐了许多实用的新技术、新产品、新材料和新工艺，并扩大了相应产品的品种和规格范围，同时全面采用了最新标准。调整了部分篇章，修改删节了不足和错误之处。全书仍分五卷出版，修订情况如下。

### 1. 采用新技术方面：

(1) 为便于设计人员充分利用通用的、先进的数字仿真软件，快速地进行液压伺服系统的数字仿真与动态分析，专门撰写了MATLAB仿真软件及其在液压控制系统仿真中的应用。气压传动进行了全面更新，包括了现代气压传动最新技术的各主要方面，推荐了阀岛技术、导杆气缸、仿生气动肌腱（一种能卷折起来的便于携带的新型气动驱动器）和模块化气动机械手等。

(2) 传动方面增加了“新型非零变位锥齿轮及双曲齿轮技术”和活齿传动。新型非零变位锥齿轮及双曲齿轮技术突破了零传动设计的制约，创立了非零传动设计。用此设计制造出的齿轮，在轴交角保持不变的条件下，具有高强度、长寿命、低噪声、小体积、大速比、少齿数等优点。该技术具有国际先进或领先水平，适用于高强度正传动设计，小体积小型设计，低噪声负传动设计等，并便于引进产品国产化，新产品开发创优和老产品改进，已在国内许多产品上推广使用。

(3) 介绍了金属-橡胶复合弹簧的设计计算。

(4) 介绍了几种新型热处理和新型表面处理工艺。

### 2. 采用新材料、新产品方面：

(1) 材料全面采用最新国家标准、行业标准，并推荐了许多新型材料品种，扩大了相应的规格范围。

(2) 联接与紧固、传动零部件、滚动轴承以及大部分或全部液压、气压传动和控制零部件都采用了最新标准及新产品，同时新增加了空气轴承、电磁轴承、膜片联轴器、膜片弹簧、盘形制动器、惯性制动器、电液推杆等，大大丰富了机械零部件的品种和规格范围。

(3) 在同类手册中首次编入了锚固联接一章，锚固联接技术有利于改善和加快设备的安装。

3. 补充了多点柔性传动的动力计算，从而完善了多点柔性传动的设计内容。

4. 为引起读者在新产品开发设计中重视产品的造型设计，特别在第1篇中增加了结构设计应与造型设计相结合的内容。

5. 扩大了几种常用设计资料的中外对照范围，更加方便于今后的中外交流和产品开发中的国内外产品选择和配套。



6. 应广大读者的要求, 在介绍产品时, 在备注中增加了产品生产厂名。由于市场经济的实际变化较快, 读者必须结合当时的实际情况, 进一步作深入调查, 了解产品实际生产品种、规格及尺寸, 以及产品质量和用户的实际反映, 再作选择。

7. 目前国家各级标准修订工作正处在向国际标准接轨时期, 加之组织机构的调整, 使各类标准工作未能同步进行, 因此, 手册中的一些名词、术语以及单位等, 未能完全统一。同时, 手册在引用各种标准时, 也都是根据设计需要进行摘编的, 请读者在使用中注意。

8. 对篇章结构作了部分调整。将第 1 篇原第 12 章通用技术条件及说明, 分散到该篇相关工艺性及结构要素各章, 更便于查阅, 原第 11 章变为第 12 章, 并增加了结构设计应与造型设计相结合的内容 (第 11 章)。第 5 篇联接与紧固增加了锚固联接一章。考虑机电一体化产品发展很快, 原第 22 篇内容已无法满足产品开发设计的需要, 若继续更新扩大, 则手册篇幅过大, 使用不便, 故第四版未再将此内容编入手册, 而是单独组织编写了《光机电一体化产品设计手册》一书。

为了满足新产品开发设计的需要, 我们还陆续组织编写了《机械设计图册》(已出版)、《光机电一体化产品设计使用手册》(已出版)、《现代设计方法实用手册》、《新产品开发设计指南》、《技术创新专利申请策划基础》等新书目。这几套书既各自独立, 又有内在联系, 但其共同点都是有助于新产品的开发, 强调实用性、启发性、开拓性和先进性相结合, 构成一套比较系统的、风格独特的机械新产品开发设计系列工具书。

《机械设计手册》第四版是在前几版基础上重新编写而成的。借《机械设计手册》第四版出版之际, 再次向参加每版编写的单位和个人表示衷心地感谢! 同时也感谢给我们提供大力支持和热忱帮助的单位 and 各界朋友们!

由于水平有限, 调查研究工作不够全面, 《机械设计手册》第四版中难免存在疏漏和缺点, 恳请广大读者继续给予指正。

主 编  
2001 年 11 月

# 目 录

## 第 11 篇 螺旋传动、摩擦轮传动

<b>第 1 章 螺旋传动</b> .....	11-3	2.8 选择计算 .....	11-42
1 滑动螺旋传动 .....	11-4	2.9 润滑与密封 .....	11-46
1.1 螺纹基本尺寸和精度 .....	11-4	2.10 防逆转措施 .....	11-47
1.2 滑动螺旋传动计算 .....	11-4	<b>第 2 章 摩擦轮传动</b> .....	11-50
1.3 材料与许用应力 .....	11-8	1 传动原理、优缺点及常用范围 .....	11-50
1.4 结构 .....	11-9	2 摩擦轮传动型式与应用 .....	11-50
2 滚动螺旋传动 .....	11-14	3 摩擦副材料及润滑 .....	11-51
2.1 滚珠丝杠副的组成 (GB/T 17587.1—1998) .....	11-15	3.1 摩擦副材料 .....	11-51
2.2 滚珠丝杠副的构造及分类 .....	11-17	3.2 润滑剂 .....	11-53
2.3 滚珠丝杠副的标准参数 (GB/T 17587.2—1998) .....	11-20	4 滑动与摩擦因数曲线 .....	11-53
2.4 滚珠丝杠副丝杠轴端型式尺寸 (JB/T 3162.4—1993) .....	11-20	4.1 滑动率与传动比 .....	11-53
2.5 滚珠丝杠副滚珠螺母安装连接尺寸 (JB/T 9893—1999) .....	11-25	4.2 摩擦因数曲线 .....	11-54
2.6 滚珠丝杠副精度标准 (GB/T 17587.3—1998) .....	11-29	5 承载能力计算 .....	11-54
2.7 常用滚珠丝杠副尺寸系列及性能 参数 .....	11-34	5.1 失效形式与计算准则 .....	11-54
		5.2 设计计算步骤 .....	11-54
		6 加压装置 .....	11-55
		7 摩擦轮结构 .....	11-61
		8 计算实例 .....	11-63
		<b>参考文献</b> .....	11-64

## 第 12 篇 带、链传动

<b>第 1 章 带传动</b> .....	12-3	5.1 同步带主要参数 .....	12-42
1 带传动的类型、特点与应用 .....	12-3	5.2 带 .....	12-43
2 V带传动 .....	12-4	5.3 带轮 .....	12-49
2.1 带 .....	12-4	5.4 设计计算 .....	12-60
2.2 带轮 .....	12-7	6 带传动的张紧及安装 .....	12-94
2.3 设计计算 (GB/T 13575.1—1992、 JB/ZQ 4175—1997、GB/T 13575.2— 1992、GB/T 15531—1995) .....	12-11	6.1 张紧方法及安装要求 .....	12-94
3 多楔带传动 .....	12-27	6.2 初张紧力的检测 .....	12-95
3.1 带 .....	12-27	6.2.1 V带的初张紧力 .....	12-95
3.2 带轮 .....	12-28	6.2.2 多楔带的初张紧力 .....	12-96
3.3 设计计算 (JB/T 5983—1992) .....	12-29	6.2.3 平带的初张紧力 .....	12-96
4 平带传动 .....	12-35	6.2.4 同步带的初张紧力 .....	12-97
4.1 普通平带 .....	12-35	<b>第 2 章 链传动</b> .....	12-100
4.2 带轮 .....	12-36	1 短节距传动用精密滚子链 .....	12-100
4.3 设计计算 .....	12-37	1.1 滚子链的基本参数与尺寸 (GB/T 1243—1997) .....	12-100
5 同步带传动 .....	12-42	1.2 滚子链传动设计计算 .....	12-03
		1.2.1 滚子链传动的一般设计计算内	

# 1 滑动螺旋传动

## 1.1 螺纹基本尺寸和精度

滑动螺旋的螺纹通常为梯形、锯齿形及矩形三种，它们的特点、适用场合、基本尺寸和精度等级详见本手册第2卷（矩形螺纹尚未标准化）。梯形螺纹应用最广。锯齿形螺纹主要用于单向受力。矩形螺纹虽传动效率较高，但加工较困难，且强度较低，应用较少。

## 1.2 滑动螺旋传动计算

滑动螺旋传动的几种典型运动形式及载荷分析见表 11-1-2，运动及功率计算见表 11-1-3，强度、刚度、稳定性及耐磨性计算见表 11-1-4。

对于一般的传力螺旋，其主要失效形式是螺旋表面的磨损、螺杆的拉断（或受压时丧失稳定）或剪断以及螺纹牙根部的剪断及弯断。设计时常以耐磨性计算和强度计算确定螺旋传动的主要尺寸。

对于传导螺旋，其失效形式主要是由于磨损而产生的过大间隙或变形造成运动精度下降。设计时应以螺纹的耐磨性计算和螺杆的刚度计算来确定螺旋传动的主要尺寸参数。精密的传导螺旋则首先按刚度条件确定主要尺寸和参数。对于传导螺旋中同时受较大轴向载荷的还应作强度核算。

对于受压的长螺杆还要进行压杆稳定性核算。要求自锁的螺旋要验算是否满足自锁条件。较长且转速较高的螺杆，可能产生横向振动，应校核它的临界转速。

对于调整螺旋要求位移精度较高且调整频繁时，可参考传导螺旋的设计计算方法；若在调整中有很大轴向载荷且调整频繁时，可参考上述传力螺旋的计算方法。

表 11-1-2 运动形式及其载荷分析<sup>[4]</sup>

运动形式	传动简图及螺杆载荷图	运动形式	传动简图及螺杆载荷图
螺母固定，螺杆转动并作直线运动，如某些千斤顶		螺杆转动，螺母作直线运动，如机床进给传动、虎钳	
螺杆转动，螺母作直线运动，如机床进给传动、虎钳			

# 1 滑动螺旋传动

## 1.1 螺纹基本尺寸和精度

滑动螺旋的螺纹通常为梯形、锯齿形及矩形三种，它们的特点、适用场合、基本尺寸和精度等级详见本手册第2卷（矩形螺纹尚未标准化）。梯形螺纹应用最广。锯齿形螺纹主要用于单向受力。矩形螺纹虽传动效率较高，但加工较困难，且强度较低，应用较少。

## 1.2 滑动螺旋传动计算

滑动螺旋传动的几种典型运动形式及载荷分析见表 11-1-2，运动及功率计算见表 11-1-3，强度、刚度、稳定性及耐磨性计算见表 11-1-4。

对于一般的传力螺旋，其主要失效形式是螺旋表面的磨损、螺杆的拉断（或受压时丧失稳定）或剪断以及螺纹牙根部的剪断及弯断。设计时常以耐磨性计算和强度计算确定螺旋传动的主要尺寸。

对于传导螺旋，其失效形式主要是由于磨损而产生的过大间隙或变形造成运动精度下降。设计时应以螺纹的耐磨性计算和螺杆的刚度计算来确定螺旋传动的主要尺寸参数。精密的传导螺旋则首先按刚度条件确定主要尺寸和参数。对于传导螺旋中同时受较大轴向载荷的还应作强度核算。

对于受压的长螺杆还要进行压杆稳定性核算。要求自锁的螺旋要验算是否满足自锁条件。较长且转速较高的螺杆，可能产生横向振动，应校核它的临界转速。

对于调整螺旋要求位移精度较高且调整频繁时，可参考传导螺旋的设计计算方法；若在调整中有很大轴向载荷且调整频繁时，可参考上述传力螺旋的计算方法。

表 11-1-2 运动形式及其载荷分析<sup>[4]</sup>

运动形式	传动简图及螺杆载荷图	运动形式	传动简图及螺杆载荷图
螺母固定，螺杆转动并作直线运动，如某些千斤顶		螺杆转动，螺母作直线运动，如机床进给传动、虎钳	
螺杆转动，螺母作直线运动，如机床进给传动、虎钳		（运动方向与 F 力相反）	

# 1 滑动螺旋传动

## 1.1 螺纹基本尺寸和精度

滑动螺旋的螺纹通常为梯形、锯齿形及矩形三种，它们的特点、适用场合、基本尺寸和精度等级详见本手册第2卷（矩形螺纹尚未标准化）。梯形螺纹应用最广。锯齿形螺纹主要用于单向受力。矩形螺纹虽传动效率较高，但加工较困难，且强度较低，应用较少。

## 1.2 滑动螺旋传动计算

滑动螺旋传动的几种典型运动形式及载荷分析见表 11-1-2，运动及功率计算见表 11-1-3，强度、刚度、稳定性及耐磨性计算见表 11-1-4。

对于一般的传力螺旋，其主要失效形式是螺旋表面的磨损、螺杆的拉断（或受压时丧失稳定）或剪断以及螺纹牙根部的剪断及弯断。设计时常以耐磨性计算和强度计算确定螺旋传动的主要尺寸。

对于传导螺旋，其失效形式主要是由于磨损而产生的过大间隙或变形造成运动精度下降。设计时应以螺纹的耐磨性计算和螺杆的刚度计算来确定螺旋传动的主要尺寸参数。精密的传导螺旋则首先按刚度条件确定主要尺寸和参数。对于传导螺旋中同时受较大轴向载荷的还应作强度核算。

对于受压的长螺杆还要进行压杆稳定性核算。要求自锁的螺旋要验算是否满足自锁条件。较长且转速较高的螺杆，可能产生横向振动，应校核它的临界转速。

对于调整螺旋要求位移精度较高且调整频繁时，可参考传导螺旋的设计计算方法；若在调整中有很大轴向载荷且调整频繁时，可参考上述传力螺旋的计算方法。

表 11-1-2 运动形式及其载荷分析<sup>[4]</sup>

运动形式	传动简图及螺杆载荷图	运动形式	传动简图及螺杆载荷图
螺母固定，螺杆转动并作直线运动，如某些千斤顶		螺杆转动，螺母作直线运动，如机床进给传动、虎钳	
螺杆转动，螺母作直线运动，如机床进给传动、虎钳		<p>(运动方向与 F 力相反)</p>	

# 1 滑动螺旋传动

## 1.1 螺纹基本尺寸和精度

滑动螺旋的螺纹通常为梯形、锯齿形及矩形三种，它们的特点、适用场合、基本尺寸和精度等级详见本手册第2卷（矩形螺纹尚未标准化）。梯形螺纹应用最广。锯齿形螺纹主要用于单向受力。矩形螺纹虽传动效率较高，但加工较困难，且强度较低，应用较少。

## 1.2 滑动螺旋传动计算

滑动螺旋传动的几种典型运动形式及载荷分析见表 11-1-2，运动及功率计算见表 11-1-3，强度、刚度、稳定性及耐磨性计算见表 11-1-4。

对于一般的传力螺旋，其主要失效形式是螺旋表面的磨损、螺杆的拉断（或受压时丧失稳定）或剪断以及螺纹牙根部的剪断及弯断。设计时常以耐磨性计算和强度计算确定螺旋传动的主要尺寸。

对于传导螺旋，其失效形式主要是由于磨损而产生的过大间隙或变形造成运动精度下降。设计时应以螺纹的耐磨性计算和螺杆的刚度计算来确定螺旋传动的主要尺寸参数。精密的传导螺旋则首先按刚度条件确定主要尺寸和参数。对于传导螺旋中同时受较大轴向载荷的还应作强度核算。

对于受压的长螺杆还要进行压杆稳定性核算。要求自锁的螺旋要验算是否满足自锁条件。较长且转速较高的螺杆，可能产生横向振动，应校核它的临界转速。

对于调整螺旋要求位移精度较高且调整频繁时，可参考传导螺旋的设计计算方法；若在调整中有很大轴向载荷且调整频繁时，可参考上述传力螺旋的计算方法。

表 11-1-2 运动形式及其载荷分析<sup>[4]</sup>

运动形式	传动简图及螺杆载荷图	运动形式	传动简图及螺杆载荷图
螺母固定，螺杆转动并作直线运动，如某些千斤顶		螺杆转动，螺母作直线运动，如机床进给传动、虎钳	
螺杆转动，螺母作直线运动，如机床进给传动、虎钳			

续表

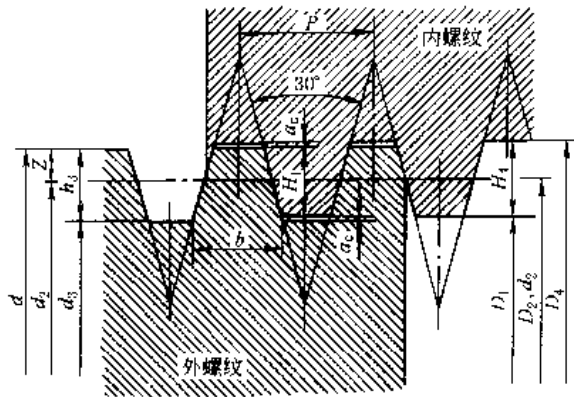
运动形式	传动简图及螺杆载荷图	运动形式	传动简图及螺杆载荷图
螺母固定，螺杆转动并作直线运动，如某些压力机		螺母转动，螺杆作直线运动，如某些千斤顶、压力机	
螺杆固定，螺母转动并作直线运动，用于某些手动调整机构，如插齿机主轴箱的移动调整			

$F$  — 轴向载荷, N  
 $M_q$  — 驱动转矩, N·m  
 $M_q = M_{11} + M_{12} + M_{13}$   
 $M_{11}$  — 螺纹力矩, N·m  
 $M_{12}, M_{13}$  — 轴承的摩擦力矩, N·m  
 表列螺纹均右旋

表 11-1-3 螺旋传动的运动及功率计算

计算项目	计算公式	说明
螺杆 (或螺母) 轴向位移 $l$	$l = \frac{\varphi}{2\pi} S = \frac{\varphi}{2\pi} Px$ (mm)	$\varphi$ — 螺母 (或螺杆) 的转角, rad $S$ — 导程, mm $P$ — 螺距, mm $x$ — 螺纹线数
螺杆 (或螺母) 轴向移动速度 $v$	$v = \frac{\omega}{2\pi} S = \frac{n}{60} S = \frac{\pi d_2 n}{60} \tan \lambda$ (mm/s)	$\omega$ — 螺母 (或螺杆) 的角速度, rad/s $n$ — 螺母 (或螺杆) 的转速, r/min $d_2$ — 螺纹中径, mm $\lambda$ — 螺旋线升角, (°)
螺纹摩擦力矩 $M_{11}$	$M_{11} = \frac{1}{2} d_2 F \tan(\lambda + \rho')$ (N·mm)	$F$ — 螺旋传动的轴向载荷, N $\rho'$ — 当量摩擦角, $\rho' = \arctan f'$ $f'$ — 轴向支承面间摩擦因数
螺旋传动轴向支承面摩擦力矩 $M_{12}$	当为环形面支承时 $M_{12} = \frac{1}{3} f_s F \frac{D_0^3 - d_0^3}{D_0^2 - d_0^2}$ (N·mm)	$D_0$ 及 $d_0$ — 支承环面的外径及内径, mm $M_{13}$ — 螺旋传动径向轴承摩擦力矩, N·mm, 无径向支承时, 此项为 0
驱动转矩 $M_q$	$M_q = M_{11} + M_{12} + M_{13}$ (N·mm)	
驱动功率 $P_1$	$P_1 = \frac{M_q n}{9550000} = P_2 / \eta_1 \eta_2 \eta_3$ (kW)	$\eta_1$ — 螺纹效率按表 11-1-4 公式计算 $\eta_2$ — 轴向支承面效率 $\eta_3$ — 径向支承面效率
输出功率 $P_2$	$P_2 = 10^{-6} F v = P_1 \eta_1 \eta_2 \eta_3$ (kW)	$\eta_2 \approx \eta_3 = 0.95 \sim 0.99$ , 滚动轴承取大值, 滑动轴承取小值, 无轴承时为 1

滑动螺旋传动计算<sup>4)</sup>



- $d$ ——外螺纹大径 (公称直径)
- $P$ ——螺距
- $a_c$ ——牙顶间隙
- $H_1$ ——基本牙型高度  $H_1 = 0.5P$
- $h_3$ ——外螺纹牙高  $h_3 = H_1 + a_c = 0.5P + a_c$
- $H_4$ ——内螺纹牙高  $H_4 = H_1 + a_c = 0.5P + a_c$
- $Z$ ——牙顶高  $Z = 0.25P = H_1/2$
- $d_2$ ——外螺纹中径  $d_2 = d - 2Z = d - 0.5P$
- $D_2$ ——内螺纹中径  $D_2 = d - 2Z = d - 0.5P$
- $d_3$ ——外螺纹小径  $d_3 = d - 2h_3$
- $D_1$ ——内螺纹小径  $D_1 = d - 2H_1 = d - P$
- $D_4$ ——内螺纹大径  $D_4 = d + 2a_c$
- $b$ ——牙根部宽度

表 11-1-4

计算项目	单位	计算公式和参数选定	说 明	
耐 磨 性	螺纹中径 $d_2$	梯形螺纹和矩形螺纹 $d_2 \geq 0.8 \sqrt{\frac{F}{\psi p_p}} \quad (1)$	$F$ ——轴向载荷, N $p_p$ ——螺纹副许用压强, $N/mm^2$ (查表 11-1-9) 算出 $d_2$ 应按国家标准选取相应的公称直径 $d$ 及其螺距 $P$ 设计时 $\psi$ 值可根据螺母的形式选定: 整体式螺母取 1.2~2.5 剖分式螺母取 2.5~3.5	
		30°锯齿形螺纹 $d_2 \geq 0.65 \sqrt{\frac{F}{\psi p_p}} \quad (2)$		
	螺母高度 $H$	$H = \psi d_2$		
	旋合圈数 $n$	$n = \frac{H}{P} \leq 10 \sim 12$		$P$ ——螺距, mm
	基本牙型高度 $H_1$	梯形螺纹 (GB 5796—1986) 和矩形螺纹 $H_1 = 0.5P$ 30°锯齿形螺纹 (GB/T 13576—1992) $H_1 = 0.75P$		
工作压强 $p$	$N/mm^2$	$p = \frac{F}{\pi d_2 H_1 n} \leq p_p \quad (3)$		
自锁条件	螺纹升角 $\lambda$ ( $^\circ$ )	$\lambda = \arctan \frac{S}{\pi d_2} \leq \rho'$ $\rho' = \arctan \frac{f}{\cos \frac{\alpha}{2}}$ 通常取 $\lambda \leq 4^\circ 30'$	$\rho'$ ——当量摩擦角 $f$ ——摩擦因数 (查表 11-1-7) $S$ ——导程, mm	
螺杆强度	当量应力 $\sigma_{ca}$	$N/mm^2$	$\sigma_{ca} = \sqrt{\left(\frac{4F}{\pi d_3^2}\right)^2 + 3\left(\frac{M_1}{0.2d_3^3}\right)^2} \leq \sigma_p \quad (4)$	$M_1$ ——转矩, $N \cdot mm$ , 根据转矩图确定, 见表 11-1-2 $d_3$ ——外螺纹小径 $\sigma_p$ ——螺杆的许用应力, $N/mm^2$ (查表 11-1-10)
螺纹强度	螺纹牙根部的宽度 $b$	mm	梯形螺纹 (GB/T 5796.1—1986) $b = 0.65P$ 矩形螺纹 $b = 0.5P$ 30°锯齿形螺纹 (GB/T 13576.1—1992) $b = 0.74P$	



续表

计算项目		单位	计算公式和参数选定	说明	
螺纹强度	螺	N/ mm <sup>2</sup>	$\tau = \frac{F}{\pi d_3 b n} \leq \tau_p$ (5)	螺杆和螺母材料相同时, 只需校核螺杆 螺纹强度	
	杆		$\sigma_b = \frac{3FH_1}{\pi d_3 b^2 n} \leq \sigma_{bp}$ (6)		
	螺	N/ mm <sup>2</sup>	$\tau = \frac{F}{\pi D_4 b n} \leq \tau_p$ (7)	$D_4$ ——内螺纹大径 $\tau_p$ ——螺纹牙的许用切应力, N/mm <sup>2</sup> (查表 11-1-10) $\sigma_{bp}$ ——螺纹牙的许用弯曲应力, N/mm <sup>2</sup> (查表 11-1-10)	
	母		$\sigma_b = \frac{3FH_1}{\pi D_4 b^2 n} \leq \sigma_{bp}$ (8)		
螺杆稳定性	临界载荷 $F_c$	N	$\lambda > \lambda_1$ 的大柔度杆用欧拉公式 $F_c = \frac{\pi^2 E d_3^4}{64 (\mu l)^2} \geq n_w F$ (9) $\lambda_1 \geq \lambda \geq \lambda_2$ 的中柔度杆按经验公式 $F_c = (\alpha - b\lambda) \times \frac{\pi d_3^2}{4} \geq n_w F$ (10) $\lambda < \lambda_2$ 的小柔度杆可不作压杆稳定性 验算	$\lambda = \frac{\mu l}{i}$ $\mu$ ——长度系数, 与螺杆的端部 结构有关 (查表 11-1-5) $l$ ——螺杆的最大工作长度, mm $i$ ——螺杆危险截面的惯性半径, mm $i = \frac{d_3}{4}$ $E$ ——螺杆材料的弹性模量, N/ mm <sup>2</sup> , 对于钢材 $E = 2.1 \times$ $10^5$ N/mm <sup>2</sup> $n_w$ ——稳定安全系数, 见手册第 1 卷表 1-1-121 $\lambda_1, \lambda_2, \alpha, b$ ——与材料有关的常数, 见手册 第 1 卷表 1-1-128 (注意将表 中 $a$ 及 $b$ 单位化为 N/mm <sup>2</sup> 即乘以 1/100 代入)	
	螺杆刚度	轴向载荷使导 程产生的变形 $\Delta S_f$	mm	$\Delta S_f = \frac{FS}{EA} = \frac{4FS}{\pi E d_3^2}$ (11)	$I_p$ ——螺杆危险截面的极惯性矩, mm <sup>4</sup> $I_p = \frac{\pi d_3^4}{32}$
		转矩使导程产 生的变形 $\Delta S_M$		$\Delta S_M = \frac{S}{2\pi} \times \frac{M_t S}{G I_p} = \frac{16 M_t S^2}{\pi^2 G d_3^4}$ (12)	$G$ ——螺杆材料的剪切弹性模量, N/ mm <sup>2</sup> , 对于钢 $G = 8.5 \times 10^4$ N/mm <sup>2</sup>
导程的总变形 量 $\Delta S$			$\Delta S = \Delta S_M \pm \Delta S_f = \frac{16 M_t S^2}{\pi^2 G d_3^4} \pm \frac{4FS}{\pi E d_3^2}$ (13)	轴向载荷与运动方向相反时取 + 号, 许 用 $\Delta S$ 值见表 11-1-6	
横向振动	临界转速 $n_c$	r/min	$n_c = \frac{60 \mu_1^2 i}{2\pi l_c^2} \sqrt{\frac{1000 E}{\rho}}$ (14) 对于钢制螺杆 $n_c = 12 \times 10^6 \frac{\mu_1^2 d_3}{l_c^2}$ (15)	$l_c$ ——螺杆两支承间的最大距离, mm $\mu_1$ ——系数, 与螺杆的端部结构有关 (查表 11-1-5) $\rho$ ——密度, kg/mm <sup>3</sup> , 对于钢 $\rho = 7.8 \times$ $10^{-6}$ kg/mm <sup>3</sup>	
			应满足转速 $n \leq 0.8 n_c$		
效率 $\eta$			回转运动转化为直线运动时 $\eta = (0.95 \sim 0.99) \times \frac{\tan \lambda}{\tan(\lambda \pm \rho')}$ (16) 直线运动转化为回转运动时 $\eta = (0.95 \sim 0.99) \times \frac{\tan(\lambda - \rho')}{\tan \lambda}$ (17)	系数 (0.95 ~ 0.99) 为轴承效率, 决定于 轴承形式, 滑动轴承取小值 轴向载荷与运动方向相反时取 + 号	

表 11-1-5

系数  $\mu$  和  $\mu_1$  <sup>[10]</sup>

螺杆端部结构 <sup>①</sup>	$\mu$	$\mu_1$
两端固定	0.5 (如一端为不完全固定时为 0.6)	4.730
一端固定, 一端铰支	0.7	3.927
两端铰支	1	3.142
一端固定, 一端自由	2	1.875

① 采用滑动支承时, 若令  $l_0$  为支承长度,  $d_0$  为支承孔直径, 则当  $l_0/d_0 < 1.5$  时, 认为是铰支;  $l_0/d_0 = 1.5 \sim 3$  时, 是不完全固定;  $l_0/d_0 > 3$  时, 是固定端。采用滚动支承时, 当只有径向约束时, 是铰支; 当径向和轴向都有约束时, 是固定端。

表 11-1-6

螺杆每米长的允许螺距变形量  $\left(\frac{\Delta S}{S} \times 10^3\right)$  <sup>[11]</sup>

精度等级	5	6	7	8	9
$\left(\frac{\Delta S}{S} \times 10^3\right)_p$	10	15	30	55	110

注: 1. 计算时,  $\Delta S$  与  $S$  的单位分别为  $\mu\text{m}$ ,  $\text{mm}$ 。

2. 如对 7 级精度,  $S = 6\text{mm}$  的螺杆,  $\left(\frac{\Delta S}{S} \times 10^3\right) = 30\mu\text{m}/\text{m}$ ; 若按表 11-1-4 中式 (13) 算得  $\Delta S = 0.15 \times 10^{-3}\text{mm}$ , 则可求得:  $\frac{\Delta S}{S} \times 10^3 = \frac{0.15}{6} \times 10^3 = 25\mu\text{m}/\text{m}$ , 在允许值以内。

表 11-1-7

摩擦因数  $f$  值<sup>[4]</sup> (定期润滑条件下)

螺杆和螺母材料	$f$ 值	螺杆和螺母材料	$f$ 值
淬火钢和青铜	0.06 ~ 0.08	钢和铸铁	0.12 ~ 0.15
钢和青铜	0.08 ~ 0.10	钢和钢	0.13 ~ 0.17
钢和耐磨铸铁	0.10 ~ 0.12		

注: 起动时  $f$  取大值, 运转中取小值。

### 1.3 材料与许用应力

滑动螺旋传动的主要零件是螺杆和螺母。螺杆的材料应有足够的强度和耐磨性, 以及良好的加工性。不重要的螺杆可以不经淬硬处理, 材料一般用 Q-275、45、50、Y40 和 Y40Mn 等。重要的螺杆要求耐磨性好时需经淬硬处理, 可选用 T12、65Mn、40Cr、40WMn、18CrMnTi 或 18CrMoAlA 等; 对于精密的传导螺旋还要求热处理后有较好的尺寸稳定性, 可选用 9Mn2V、CrWMn、38CrMoAlA 等, 并在加工中进行适当次数时效处理, 其特点详见表 11-1-8。

螺母材料中以 ZCuSn10Pb1 最耐磨, 但价格较贵, 主要用于高精度的传导螺旋, ZCuSn5Pb5Zn5 也较耐磨。重载低速的传力螺旋常用 ZCuAl10Fe3 或 ZCuZn25Al6Fe3Mn3。受重载的调整螺旋, 螺母材料可用 35 钢或球墨铸铁。低速轻载时也可选用耐磨铸铁。尺寸大的螺母可用钢或铸铁作外套, 内部用离心铸造法浇铸青铜, 高速螺母还可以浇铸巴氏合金。钢套材料常用 20、45 及 40Cr。某些机床的进给螺杆的螺母用渗铜的铁基粉末冶金, 某些调整螺母用加铜的粉末冶金, 使用效果也很好。

常用材料的许用压强  $p_p$  列于表 11-1-9 中。许用拉应力  $\sigma_p$ 、许用弯曲应力  $\sigma_{bp}$  和许用剪应力  $\tau_p$  见表 11-1-10。

表 11-1-8

螺杆的常用材料和热处理<sup>[9]</sup>

精度等级及是否淬硬	材 料	热 处 理	特 点
中等及中等以上精度	淬硬	合金工具钢 9Mn2V、CrWMn	C56 耐磨性及尺寸稳定性均好。9Mn2V 比 CrWMn 具有更好的工艺性和尺寸稳定性，但淬透性较差，推荐用于直径 $\leq 50\text{mm}$ 的高精度螺杆
		氮化钢 38CrMoAlA	D0.5-900 硬度最高，耐磨性最好，热处理变形最小，但氮化层浅，一般淬火后不磨（只研磨）或留磨量很小
	不淬硬	高碳工具钢 T10 (T10A)、T12 (T12A)	球化调质 T215 具有一定的耐磨性。球化调质后，不仅可得到良好的车削加工性，而且耐磨性可提高约 30%
中等以下精度	淬硬	合金钢 40Cr	G42 或 G52 或 C42 具有一定的耐磨性。也可不淬硬，只调质处理 (T235)。用于载荷较大而工作不频繁的升降螺杆（如龙门铣床的横梁升降螺杆）
		中碳钢 45	不热处理或 T235 轴颈等处可局部淬硬 C42
	不淬硬	易切削钢 Y40Mn	切削加工性最好，刀具不易磨损，但耐磨性较差。轴颈等处不能进行局部热处理

表 11-1-9

滑动螺旋传动的许用压强  $p_p$ <sup>[11]</sup> $/\text{N}\cdot\text{mm}^{-2}$ 

螺纹副材料	速度范围, m/s	许用压强 $p_p$	螺纹副材料	速度范围, m/s	许用压强 $p_p$
钢对青铜	低 速	18~25	钢对铸铁	<0.04	13~18
	<0.05	11~18			4~7
	0.1~0.2	7~10	钢对钢	低 速	7.5~13
	>0.25	1~2			
钢对耐磨铸铁	0.1~0.2	6~8	淬火钢对青铜	0.1~0.2	10~13

注：1. 当  $\psi < 2.5$  或人力驱动时， $p_p$  可提高 20%。

2. 当螺母为剖分式时， $p_p$  应降低 15%~20%。

表 11-1-10

螺杆与螺母的许用应力<sup>[11]</sup> $/\text{N}\cdot\text{mm}^{-2}$ 

材 料	许用拉应力 $\sigma_p$	许用弯曲应力 $\sigma_{bp}$	许用剪应力 $\tau_p$
螺 杆	钢	$\frac{\sigma_s}{3\sim 5}$	—
螺 母	青 铜	—	40~60
	耐磨铸铁	—	50~60
	铸 铁	—	45~55
	钢	—	(1~1.2) $\sigma_p$
			30~40 40 40 0.6 $\sigma_p$

## 1.4 结 构

因受加工或热处理设备（井式炉）的长度限制，以及考虑加工过程中搬运的方便，可将螺杆分成几段制造，

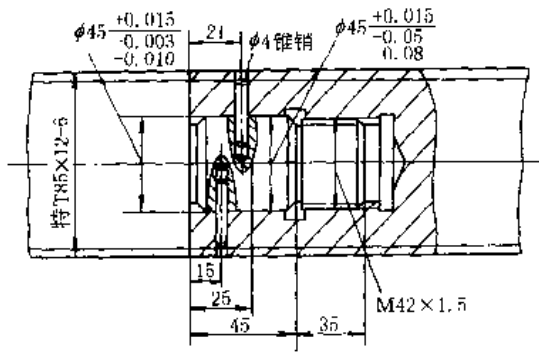


图 11-1-1 实心接长螺杆的接头部分<sup>[9]</sup>

最后装配成接长螺杆。此外，加工较短的螺杆易于达到较高的精度，故为了获得高精度，也采用接长螺杆，这时要求接头处的配合部位达到较高的精度。图 11-1-1 为实心接长螺杆的接头部分。

螺母大多数为整体结构。但细长螺杆水平位置工作时，为了防止产生过大的弯曲变形而采用中间托架、中间托架与螺杆外圆接触弧的中心角  $\leq 180^\circ$  时，使用半螺母可以通行无阻。

螺杆的支承方式主要有两种：一种用于短螺杆，它的两个方向的推力轴承都装在一端，另一端为自由无约束状态；另一种是两个方向的推力轴承装在一端，另一端为向心轴承，这种支承方式的工况较好，设计时应优先采用。

螺杆的径向支承多采用铜套、铸铁套、粉末冶金套，因为一般螺杆的速度较低，径向载荷不大且尺寸较小。

图 11-1-2 ~ 图 11-1-4 为各种传动螺旋的应用与结构实例。图 11-1-2 为千斤顶结构图，图 a 为旋转螺杆起重；图 b 为旋转螺母起重，螺杆不转动，这种结构可使底座高度降低，也可在套的下面放一推力滚动轴承（图 c），减少摩擦力，使操作省力。图 11-1-4 为双螺杆千斤顶，螺杆 6 和螺杆 7 的外螺纹方向相反，螺杆 6 只作上下移动，不能转动。当推动手柄时，双螺杆同时上升或下降，手柄转一周，重物起升两个螺距，上升速度快，因此这种起重器的底座较低。图中采用偏心爪推动棘轮转动，如要反向时，将爪扳转  $180^\circ$  即可。

图 11-1-5 为两种新型的谐波螺旋传动，这种传动中螺母设计成柔性件，螺杆设计成刚性元件，兼有谐波齿轮传动及螺旋传动的特点，速比大，结构紧凑，且效率较高。

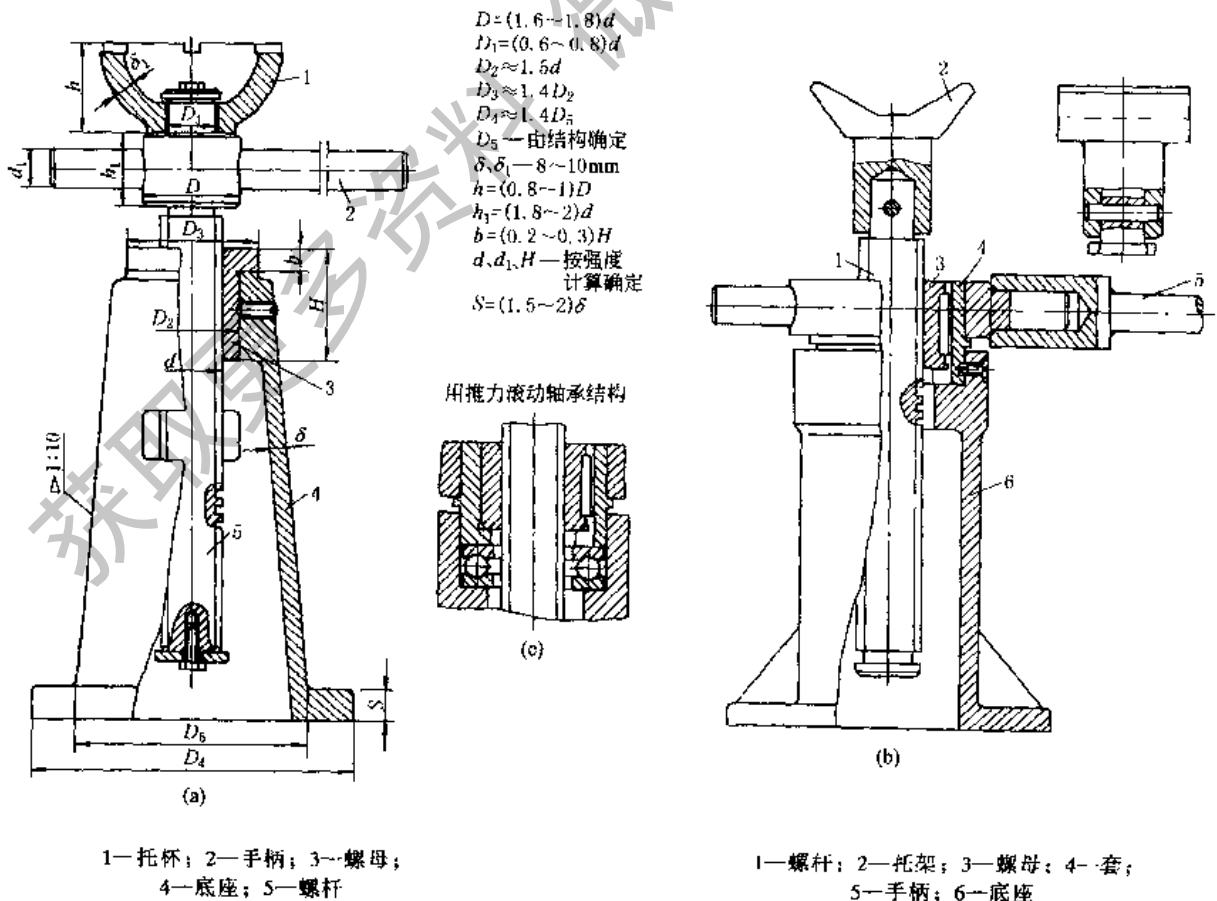


图 11-1-2 千斤顶结构<sup>[12]</sup>

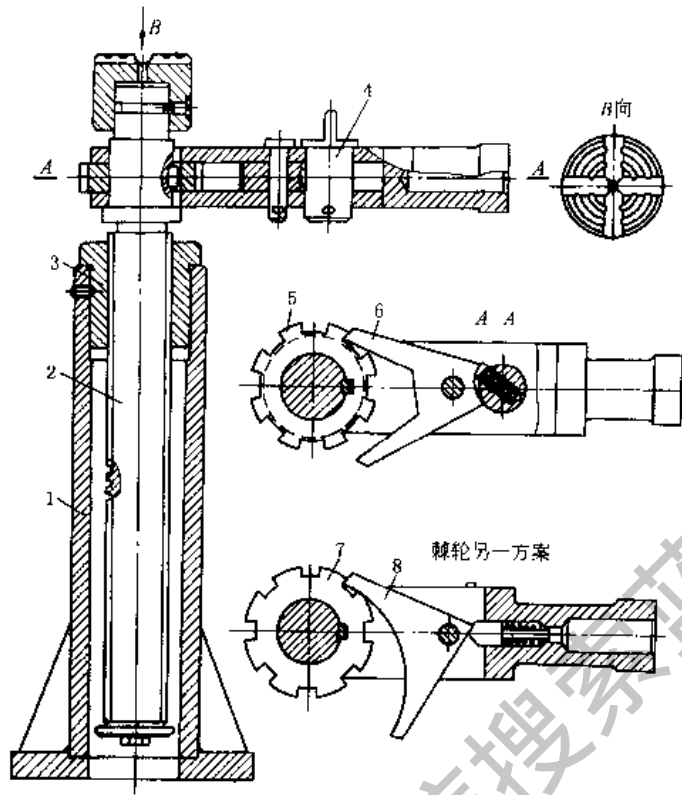


图 11-1-3 带棘轮的千斤顶<sup>[12]</sup>

1—底座；2—螺杆；3—螺母；4—变向机构；5、7—棘轮；6、8—爪

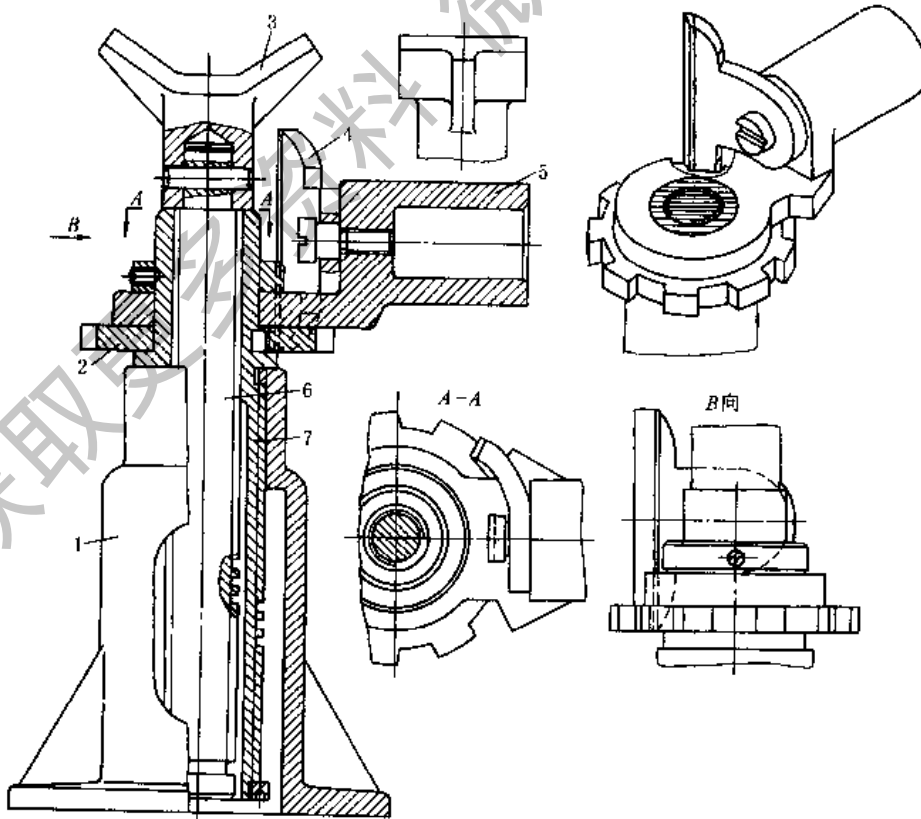
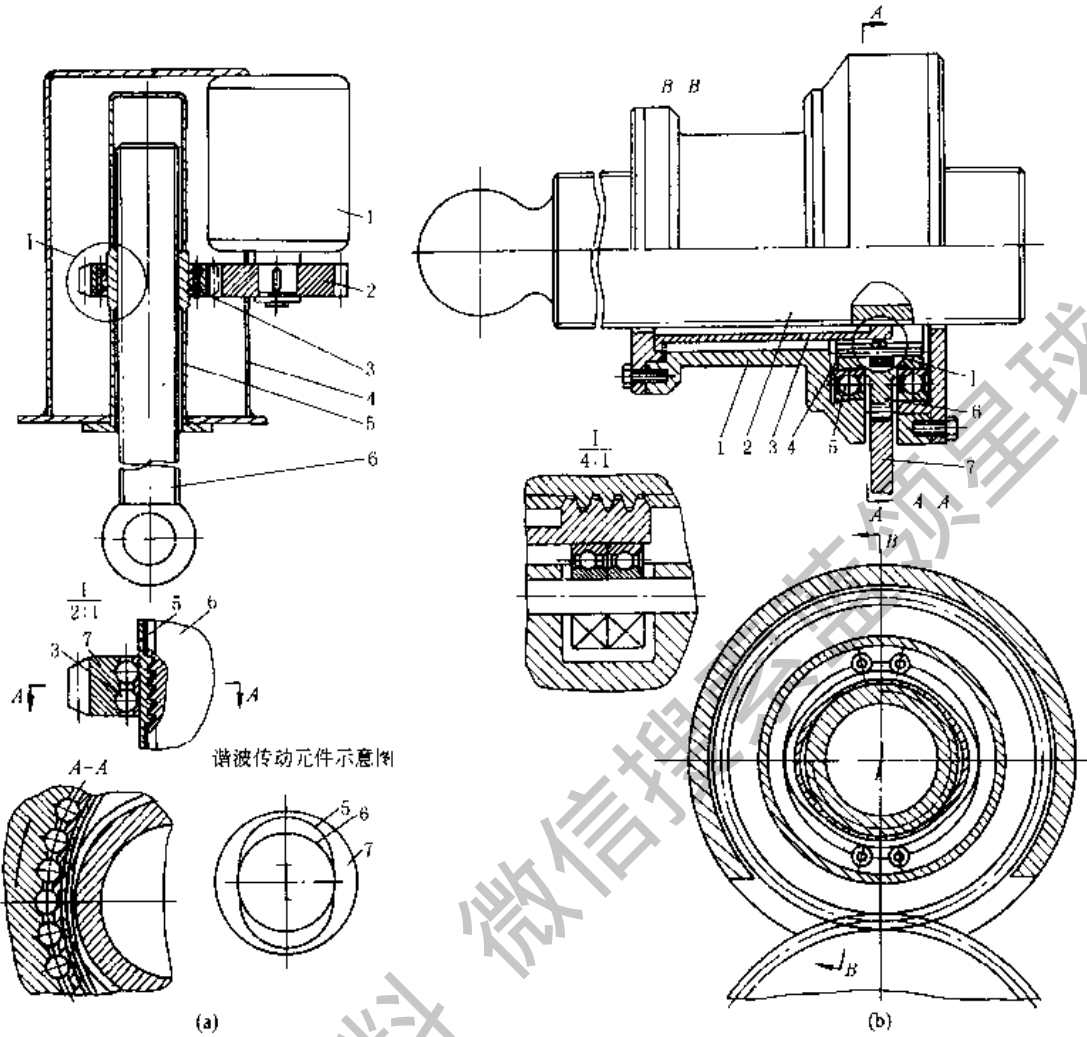


图 11-1-4 双螺杆千斤顶<sup>[12]</sup>

1—底座；2—棘轮；3—托架；4—爪；5—手柄；6、7—螺杆



1—电动机；2—主动齿轮；3—柔性滚动轴承；4—箱体； 1—箱体；2—刚性件（螺杆）；3—柔性件（螺母）；  
5—柔性件（螺母）；6—刚性件（螺杆）；7—从动齿轮 4—谐波发生器；5—滚动轴承；6、7—齿轮

图 11-1-5 谐波螺旋传动<sup>[6]</sup>

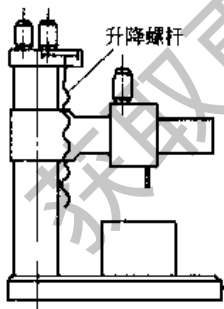


图 11-1-6

例 1 试验算图 11-1-6 所示的摇臂钻床升降螺杆。已知螺杆承受的最大载荷  $F = 30\text{kN}$ ，螺杆为单头梯形螺纹，大径  $d = 40\text{mm}$ ，中径  $d_2 = 37\text{mm}$ ，小径  $d_3 = 33\text{mm}$ ，螺距  $P = 6\text{mm}$ ，螺杆材料为 45 钢，螺母材料为铸造青铜  $\text{ZCuSn5Pb5Zn5}$ ，整体式，高度  $H = 90\text{mm}$ 。

解 (1) 螺杆的耐磨性验算

由表 11-1-4 中式 (3) 得工作压强  $p = \frac{F}{\pi d_2 H_1 n}$

式中  $H_1 = 0.5P = 0.5 \times 6 = 3\text{mm}$ ， $n = H/P = 90/6 = 15$ ，代入上式得

$$p = \frac{30 \times 1000}{3.14 \times 37 \times 3 \times 15} = 5.74\text{N/mm}^2$$

考虑螺杆的升降速度小于  $(0.1 \sim 0.2)\text{m/s}$ ，并且不是连续工作，由表 11-1-9 取  $p_p = 7\text{N/mm}^2$ ，可见

$$p < p_p$$

(2) 螺纹的强度校核

根据螺母的材料查表 11-1-10，取  $\tau_p = 35\text{N/mm}^2$ ， $\sigma_p = 50\text{N/mm}^2$

螺纹的剪切强度由表 11-1-4 进行验算

$$\tau = \frac{F}{\pi D_1 b n}$$

式中  $b = 0.65P = 0.65 \times 6 = 3.9\text{mm}$ ,  $D_4 = d + 2a_c \approx d = 40\text{mm}$

$$\tau = \frac{30 \times 1000}{3.14 \times 40 \times 3.9 \times 15} = 4.1\text{N/mm}^2$$

螺纹的弯曲应力由表 11-1-4 得

$$\sigma_b = \frac{3FH_1}{\pi D_4 b^2 n} = \frac{3 \times 30 \times 1000 \times 3}{3.14 \times 40 \times 3.9^2 \times 15} = 9.4\text{N/mm}^2$$

验算结果,  $p < p_p$ ,  $\tau < \tau_p$ ,  $\sigma_b < \sigma_{bp}$ , 螺纹强度足够。

由于螺杆承受拉伸载荷, 故不必进行稳定性计算。

例 2 设计一千斤顶, 最大起重量为 100kN, 最大起重高度为 200mm, 采用单头梯形螺纹, 螺旋应有自锁性。

解 (1) 选择材料和许用应力

螺杆材料选 45 钢, 调质处理,  $\sigma_s = 360\text{N/mm}^2$ , 由表 11-1-10 可得

$$\sigma_p = \frac{\sigma_s}{3 \sim 5} = 120 \sim 72\text{N/mm}^2, \text{ 手动可取 } \sigma_p = 100\text{N/mm}^2$$

螺母材料选 ZCuAl10Fe3, 由表 11-1-10 可得

$$\sigma_{bp} = 40 \sim 60\text{N/mm}^2, \text{ 取 } 50\text{N/mm}^2; \tau_p = 30 \sim 40\text{N/mm}^2, \text{ 取 } 35\text{N/mm}^2$$

千斤顶螺旋系手动低速, 由表 11-1-9 查得

$$p_p = 18 \sim 25\text{N/mm}^2, \text{ 取 } 20\text{N/mm}^2$$

(2) 按耐磨性计算螺纹中径

由表 11-1-4 中公式 (1), 取  $\psi = 1.7$ ,  $d_2 = 0.8 \sqrt{\frac{F}{\psi p_p}} = 0.8 \sqrt{\frac{100000}{1.7 \times 20}} = 43.4\text{mm}$

由 GB/T 5796.3—1986 (见第 4 篇第 1 章) 可选  $d = 48$ ,  $P = 8$ ,  $d_2 = 44$ ,  $D_4 = 49$ ,  $d_3 = 39$ ,  $D_1 = 40$  的梯形螺纹, 中等精度, 螺旋副标记为 Tr48 × 8-7H/7e。

螺母高度  $H = \psi d_2 = 1.7 \times 44 = 74.8\text{mm}$ , 取  $H = 75\text{mm}$

则螺纹圈数  $n = H/P = 75/8 = 9.38$  圈

(3) 自锁性验算

由于系单头螺纹, 导程  $S = P = 8\text{mm}$ , 故螺纹升角为

$$\lambda = \arctan \frac{S}{\pi d_2} = \arctan \frac{8}{\pi \times 44} = 3^\circ 18' 44''$$

由表 11-1-7 钢对青铜  $f = 0.08 \sim 0.10$ , 取 0.09, 可得

$$\rho' = \arctan \frac{f}{\cos \frac{\alpha}{2}} = \arctan \frac{0.09}{\cos 15^\circ} = 5^\circ 19' 23.4''$$

$\lambda < \rho'$ , 故自锁可靠。

(4) 螺杆强度验算

由表 11-1-3, 螺纹摩擦力矩  $M_H = \frac{1}{2} d_2 F \tan(\lambda + \rho') = \frac{44}{2} \times 100000 \times \tan(3^\circ 18' 44'' + 5^\circ 19' 23'') = 334104\text{N} \cdot \text{mm}$ , 代入表 11-1-4 之式

(4) 得

$$\sigma_{ca} = \sqrt{\left(\frac{4F}{\pi d_3^2}\right)^2 + 3\left(\frac{M_H}{0.2d_3^3}\right)^2} = \sqrt{\left(\frac{4 \times 100000}{\pi \times 39^2}\right)^2 + 3\left(\frac{334104}{0.2 \times 39^3}\right)^2} = 96.9\text{N/mm}^2 < \sigma_p$$

(5) 螺母螺纹强度验算

因螺母材料强度低于螺杆, 故只验算螺母螺纹强度即可。

由表 11-1-4 得, 牙根宽度  $b = 0.65P = 0.65 \times 8 = 5.2\text{mm}$ , 基本牙型高  $H_1 = 0.5P = 0.5 \times 8 = 4\text{mm}$ 。代入表 11-1-4 中的式 (7) 及式 (8) 有

$$\tau = \frac{F}{\pi D_4 b n} = \frac{100000}{\pi \times 49 \times 5.2 \times 9.38} = 13.32\text{N/mm}^2 < \tau_p$$

$$\sigma_b = \frac{3FH_1}{\pi D_4 b^2 n} = \frac{3 \times 100000 \times 4}{\pi \times 49 \times 5.2^2 \times 9.38} = 30.7 \text{ N/mm}^2 < \sigma_{bp}$$

## (6) 螺杆的稳定性验算

由图 11-1-2a 得, 千斤顶螺杆上部安装手柄处的高  $h_1 = (1.8 \sim 2)d = (1.8 \sim 2) \times 48 = 86.4 \sim 96 \text{ mm}$ , 取  $90 \text{ mm}$ , 螺杆最大工作长度  $l$  应为最大起重高加  $h_1$ , 故  $l = 200 + 90 = 290 \text{ mm}$ 。

由表 11-1-4,  $\lambda = \frac{\mu l}{i} = \frac{2 \times 290}{\frac{39}{4}} = 59.5$ , 式中  $i = \frac{d_3}{4} = \frac{39}{4} = 9.75$ 。按 端固定 端自由 从表 11-1-5 可得  $\mu = 2$ 。应按表 11-1-4 中

式 (10) 计算临界载荷  $F_c$ , 可得

$$F_c = (a - b\lambda) \times \frac{\pi d_3^2}{4} = (461 - 2.56 \times 59.5) \times \frac{\pi \times 39^2}{4} = 368746 \text{ N}$$

$$\frac{F_c}{F} = \frac{368746}{100000} = 3.69 > 2.5, \text{ 故稳定性条件满足。}$$

## (7) 千斤顶效率计算

由表 11-1-4 中式 (16) 并视托杯与螺杆顶部为滑动推力轴承, 效率为 0.95 时,

$$\eta = 0.95 \times \frac{\tan \lambda}{\tan(\lambda + \rho')} = 0.95 \times \frac{\tan 3^\circ 18' 44''}{\tan(3^\circ 18' 44'' + 5^\circ 19' 23'')} = 36.2\%$$

因系手动千斤顶, 故螺杆的刚度及横向振动不予验算。

## 2 滚动螺旋传动

滚动螺旋传动的滚动体有球和滚子两大类。本节仅介绍应用最广泛的以球为滚动体的滚珠丝杠副。随着机电一体化技术的发展, 滚珠丝杠的使用范围越来越广, 目前我国有 10 余家专业工厂按照国家标准 GB/T 17587—1998 (1—术语和符号; 2—公称直径和公称导程; 3—验收条件和验收检验)、专业标准 JB/T 3162.4—1993 (滚珠丝杠副 丝杠轴端型式尺寸) 及 JB/T 9893—1999 (滚珠丝杠副 滚珠螺母 安装连接尺寸) 来组织生产。用户不必自行设计制造它, 可以根据使用工况选择某种结构类型的滚珠丝杠, 再根据载荷、转速等条件按本节介绍的计算方法选定合适的尺寸型号向表 11-1-11 中的厂家订货。

表 11-1-11

国内主要滚珠丝杠副厂商简介

厂商名称、地址及商标	内循环系列	外循环埋入式系列	外循环凸出式系列	外循环埋入式大导程系列	外循环埋出式大导程系列	外循环埋入式微型系列	内循环微型系列
南京工艺装备制造厂, 南京市莫愁路 329 号 (邮编 210004) 电话 025—6613151 传真 025—6513814 A Z1 商标	FF、FF <sub>b</sub> (浮动、法兰), $d_0 = 12 \sim 100$ ; FFZD、 FF <sub>b</sub> Z <sub>b</sub> D (浮动、法兰、垫片预紧), $d_0 = 12 \sim 100$ ; FFB、FF <sub>b</sub> B (浮动、法兰、变导预紧), $d_0 = 20 \sim 50$	CMF、CMF <sub>b</sub> (插管、法兰), $d_0 = 10.3 \sim 100$ ; CMFZD、 CMF <sub>b</sub> Z <sub>b</sub> D (插管、法兰、直筒、垫片预紧), $d_0 = 20 \sim 100$ ; CMFB、CMF <sub>b</sub> B (插管、法兰、变导预紧), $d_0 = 20 \sim 100$		DCF (多线、大导程、法兰、无预紧), DGZ (多线、大导程、直筒无预紧), $d_0(P_k): 20(20); 25(25); 32(32); 40(40)$ 4 头 0.8 圈或 1.8 圈	LR-CF (插管、法兰、防尘、大导程), $d_0(P_k): 20(16, 20); 25(20, 25); 32(25, 32); 40(32, 40)$		



续表

厂商名称、地址及商标	内循环系列	外循环埋入式系列	外循环凸出式系列	外循环埋入式大导程系列	外循环埋出式大导程系列	外循环埋入式微型系列	内循环微型系列
汉江机床有限公司, 陕西省汉中市(邮编 723003) 电话 0916—2296707 传真 0916—2295818 商标 HJG-S	腰形反向器 FN(法兰、无预紧)、FN(Z)(法兰、变导预紧)、FYND(法兰、直筒、垫片预紧)、FFND(双法兰、垫片预紧), $d_0 = 20 \sim 100$	FC <sub>2</sub> (插管、无预紧)、FC <sub>2</sub> B(插管、变导预紧)、FYC <sub>2</sub> D(插管、法兰、直筒、垫片预紧) FFC <sub>2</sub> D(插管、双法兰、垫片预紧), $d_0 = 20 \sim 100$	FC <sub>1</sub> (插管、无预紧)、FC <sub>1</sub> B(插管、变导预紧)、FYC <sub>1</sub> D(插管、法兰、直筒、垫片预紧)、FFC <sub>1</sub> D(插管、双法兰、垫片预紧), $d_0 = 20 \sim 100$			VFC(法兰、无预紧)、VFC(Z)(法兰、变导预紧)、VFYCD(法兰、直筒、垫片预紧), $d_0 (P_h): 8(2); 10(2, 2.5) 12(2, 2.5, 3); 14(2, 2.5, 3); 16(2, 3, 4)$	VFN(法兰)、VFN(Z)(法兰、变导预紧)、VFYND(法兰、直筒、垫片预紧), 均有 $d_0 (P_h): 8(2); 10(2, 2.5), 12(2, 2.5, 3); 14(2, 2.5, 3); 16(2, 2.5, 3)$
山东济宁丝杠厂, 山东济宁市中区古槐北路(邮编 272037) 电话 0537—2212368 传真 0537—2232748 商标 JS	FD(浮动、双螺母、垫片预紧), $d_0 = 20 \sim 100$ ; Foh(浮动、双螺母、齿差预紧), $d_0 = 25 \sim 100$ ; G(固定、单螺母、无预紧)及 GD(固定、垫片预紧), $d_0 = 20 \sim 100$	CDM(双螺母、垫片预紧), $d_0 = 20 \sim 100$	CBT(单螺母、变导预紧) $d_0 = 16 \sim 63$				
北京机床研究所密云工厂, 北京密云(邮编 101512) 电话 010—69012322—2472 传真 010—69011219 商标 JCS	NFZ(浮动、增大钢球预紧), $d_0 = 16 \sim 80$ ; NFD(浮动、垫片预紧), $d_0 = 20 \sim 80$	CBM(插管、变导预紧), $d_0 = 20 \sim 63$ ; CDM(插管、垫片预紧) $d_0 = 20 \sim 80$	CBT(插管、变导预紧) $d_0 = 20 \sim 63$	DCM(插管、大导程), $d_0 (P_h): 20(10, 20); 25(20, 25); 32(20, 25, 32); 40(20, 25, 32, 40); 50(25, 32, 50)$	DCT(插管、大导程), $d_0 (P_h): 20(10, 20); 25(20, 25); 32(20, 25, 32); 40(20, 25, 32, 40); 50(25, 32, 40, 50)$	WCM(插管、微型), $d_0 (P_h): 8(2); 10(2, 3, 4, 5, 10); 16(2, 3, 5, 10, 16); 20(2)$	

## 2.1 滚珠丝杠副的组成 (GB/T 17587.1—1998)

滚珠丝杠副是丝杠和螺母间以钢球(滚珠)为滚动体的螺旋传动副, 它可以将旋转运动变为直线运动, 或相反。其组成和主要尺寸见图 11-1-7。

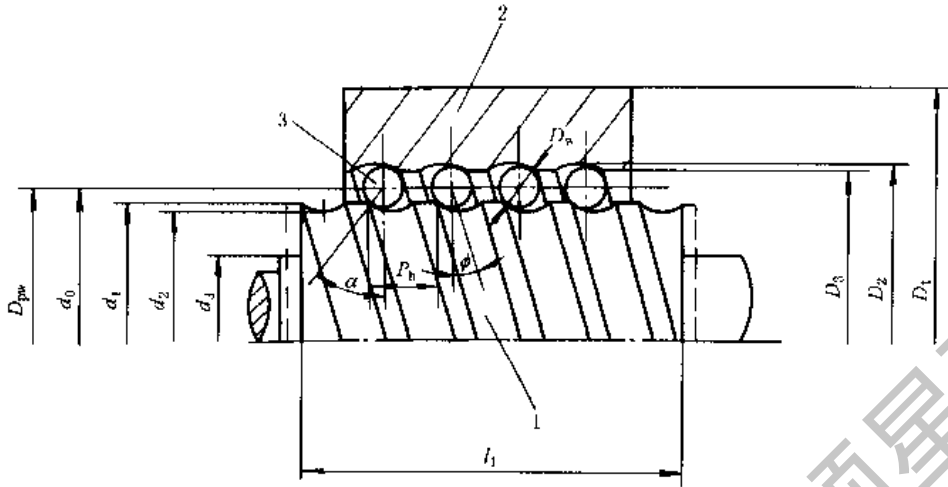


图 11-1-7 滚珠丝杠副的组成和主要尺寸

$d_0$ —公称直径； $d_1$ —滚珠丝杠螺纹外径； $d_2$ —滚珠丝杠螺纹底径； $d_3$ —轴颈直径； $D_1$ —滚珠螺母体外径； $D_2$ —滚珠螺母体螺纹底径； $D_3$ —滚珠螺母体螺纹内径； $D_{pw}$ —节圆直径； $D_w$ —滚珠直径； $l_1$ —螺纹全长； $\alpha$ —公称接触角； $P_n$ —导程； $\phi$ —导程角

主要部分 (图 11-1-7)		辅助部分
1—滚珠丝杠	螺纹部分、支承轴颈	其他部分
2—滚珠螺母体	滚珠螺母体、滚珠循环装置	密封件、润滑剂、预紧元件、其他
3—滚珠	负载滚珠	间隔滚珠

主要代号及参数意义如下 (有些代号图 11-1-7 中未表示)：

$d_0$ ——公称直径，用于标识的尺寸值 (无公差)；

$D_{pw}$ ——节圆直径，滚珠与滚珠螺母体及滚珠丝杠位于理论接触点时滚珠球心包络的圆柱直径 (通常  $D_{pw} = d_0$ ，但也有例外)；

$f_r$ ——适应度，滚珠丝杠的滚道半径  $r_r$  或滚珠螺母体的滚道半径  $r_n$  与滚珠直径  $D_w$  的比值 (见表 11-1-12 图)， $f_n = r_r / D_w$  或  $f_n = r_n / D_w$ ；

$\alpha$ ——公称接触角，滚道与滚珠间所传递的载荷矢量与滚珠轴线的垂直面之间的夹角，理想接触角  $\alpha = 45^\circ$ ；

$S_x$ ——轴向间隙，在滚珠丝杠与滚珠螺母体之间没有相对转动时，两者之间总的相对轴向位移量；

$S_r$ ——径向间隙，滚珠丝杠与滚珠螺母体之间总的相对径向位移量；

$l$ ——行程，转动滚珠丝杠或滚珠螺母时，滚珠丝杠或滚珠螺母的轴向位移；

$P_n$ ——导程，滚珠螺母相对滚珠丝杠旋转  $2\pi$  弧度时的行程；

$P_w$ ——公称导程，通常用作尺寸标识的导程值 (无公差)；

$P_m$ ——目标导程，根据实际使用需要提出的具有方向目标要求的导程，一般这个导程值比公称导程稍小一点，用以补偿丝杠在工作时由于温度上升和载荷引起的伸长量；

$l_0$ ——公称行程，公称导程与旋转圈数的乘积；

$l_s$ ——目标行程，目标导程与旋转圈数的乘积，有时目标行程可由公称行程和行程补偿值表示；

$l_a$ ——实际行程，在给定旋转圈数的情况下，滚珠螺母相对于滚珠丝杠的实际轴向位移量；

$l_e$ ——有效行程，有指定精度要求的行程部分 (即行程加上滚珠螺母体的长度)；

$l_c$ ——余程，没有指定精度要求的行程部分。

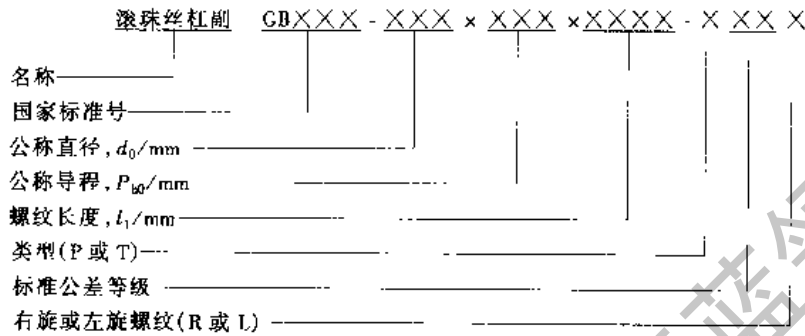
滚道法向截形，在节圆柱面上，导程为公称导程且通过滚珠中心的螺旋线的法平面与滚道表面的交线。常用的滚道法面截形有两种，双圆弧形和单圆弧形 (见表 11-1-12)；

负载滚珠，承受载荷的滚珠；

间隔滚珠不承受载荷，起间隔作用的滚珠，直径比负荷滚珠小。

滚珠丝杠副可分为定位用（P型）及传动用（T型）两种。P型用于精确定位且能根据旋转角度和导程间接测量轴向行程的滚珠丝杠副，这种滚珠丝杠副是无间隙的（或称预紧滚珠丝杠副）。T型是用于传递力的滚珠丝杠副，其轴向行程的测量由与滚珠丝杠副的旋转角度和导程无关的测量装置来完成。传动滚珠丝杠副通常采用7和10的标准公差等级，在特殊应用中，例如要求扭矩变化非常小、旋转平稳，也可能采用1~5的标准公差等级。

滚珠丝杠副的标识符号应包括下列按给定顺序排列的内容：



一般厂商往往省略GB号，而滚珠丝杠副的名称则以各厂商标打头后续表示循环方式、连接方式、预紧方式等的字母组成，此处从略。

## 2.2 滚珠丝杠副的构造及分类

对于丝杠，除螺纹滚道截面的形状有所不同外，各种类型的滚珠丝杠的结构基本相同。滚珠螺母的构造主要与滚珠循环的方式及预紧方式有关，且循环方式对滚珠螺旋传动的设计、制造、精度、寿命、成本及轴隙调整均有重要影响，对滚珠流畅性能更有直接关系。表11-1-12为两种常用滚道法向截面形状与特点。

表 11-1-12 滚道法向截面形状与特点

	单圆弧形	双圆弧形
截面形状		
特点	<p>磨削滚道的砂轮成型比较方便，容易得到较高的精度，但接触角 <math>\alpha</math> 不易控制，它随初始间隙和轴向力大小而变化，因而其传动效率、承载能力和轴向刚度均不够稳定</p> <p>适用于单螺母变位导程预紧结构的滚珠丝杠副</p>	<p>能保持一定的接触角 <math>\alpha</math>，传动效率、承载能力和轴向刚度比较稳定，但砂轮成型较复杂，不易获得较高的加工精度，螺旋槽底部不与滚珠接触，可容纳一定的润滑油与脏物，使磨损减小，对滚珠流畅有利</p> <p>适用于双螺母预紧和单螺母增大钢球预紧，以消除轴向间隙</p>

图 11-1-8 ~ 图 11-1-10 为几种常用循环方式的示意图。各种循环方式的特性及应用比较见表 11-1-13。

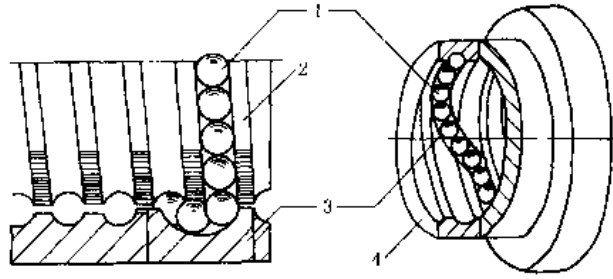


图 11-1-8 固定式内循环示意图 (G 型)  
1—滚珠; 2—丝杠; 3—反向器; 4—螺母

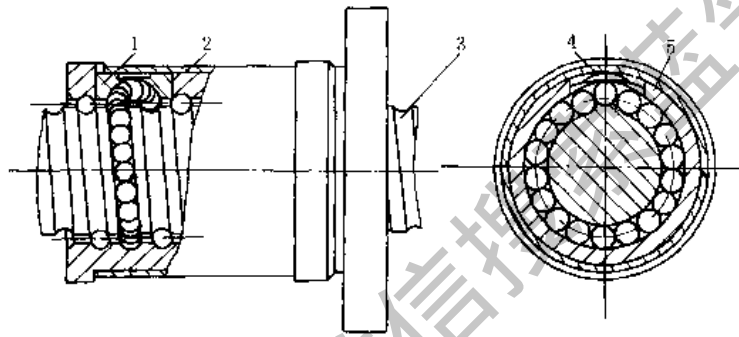


图 11-1-9 浮动式内循环示意图 (F 型)  
1—反向器; 2—弹簧套; 3—丝杠; 4—拱形簧片; 5—螺母

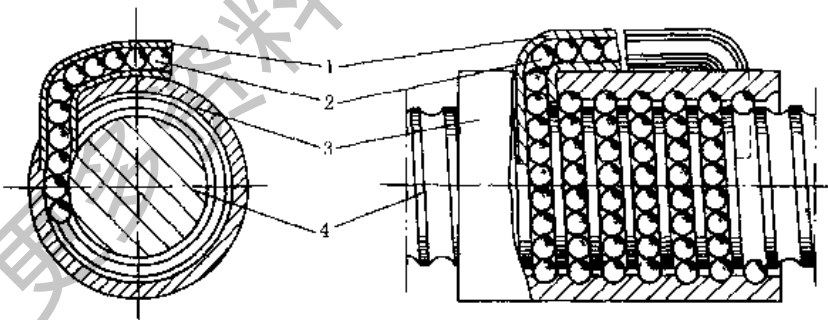


图 11-1-10 插管式外循环示意图 (C 型)  
1—插管式反向器; 2—滚珠; 3—螺母; 4—丝杠

表 11-1-13

滚珠丝杠副不同循环方式的比较

循环方式	内 循 环		外 循 环	
	浮 动 式	固 定 式	插 管 式	螺 旋 槽 式
代 号	F	G	C	L
结构特点	滚珠循环链最短, 反向灵活, 结构紧凑, 刚性好, 使用可靠, 工作寿命长, 螺母配合外径较小, 扁圆型反向器螺母轴向尺寸最短		滚珠循环链较长, 但轴向排列紧凑, 轴向尺寸小, 螺母配合外径较大 (C 型较小) 刚性较差, 但滚珠流畅性好, 灵活、轻便	
摩擦力矩	小	小	较小	较大

续表

循环方式	内 循 环		外 循 环	
	浮 动 式	固 定 式	插 管 式	螺 旋 槽 式
工 艺 性	较 差	差	好	一 般
制 造 成 本	最 高	较 高	较 低	较 低
使 用 场 合	各种高灵敏、高精度、高刚度的进给定位系统		重型载荷、高速运动及精密定位系统在大导程、多头螺纹中显示其独特优点	适用于一般工程机械，不适宜高刚度、高速运转的传动

图 11-1-11 为常用五种滚珠丝杠副调整轴向间隙的预紧方式。图 a 在双滚珠螺母 1 和 2 的凸缘上切削出外齿轮，其齿数差为 1，分别与内齿轮 3 和 4 啮合，3 与 4 用螺钉锁紧于螺母座 5 中，通过 1 与 2 的相对转动达到预紧目的。图 b 是采用不同厚度  $\Delta$  的垫片 2 来预紧（1 为双滚珠螺母，3 为螺钉）。图 c 的滚珠螺母 3 外伸端处切有外螺纹，旋转螺母 2 可使 3 产生轴向位移来预紧（1 为双滚珠螺母，5 为螺母座，4 为丝杠）。图 d 为单螺母变位导程自预紧式，为典型的内预紧结构，它是将螺母的内螺纹导程变位  $\pm \Delta P_n$ （或  $\pm \Delta l_0$ ）来进行预紧。图 e 单螺母钢球增大式是一种类似过盈配合的预紧方式，一般用于滚道截面形状为双圆弧时，采用安装直径比正常大几个  $\mu\text{m}$  的钢球进行预紧装配。表 11-1-14 比较了不同预紧方式的特点及适用场合。

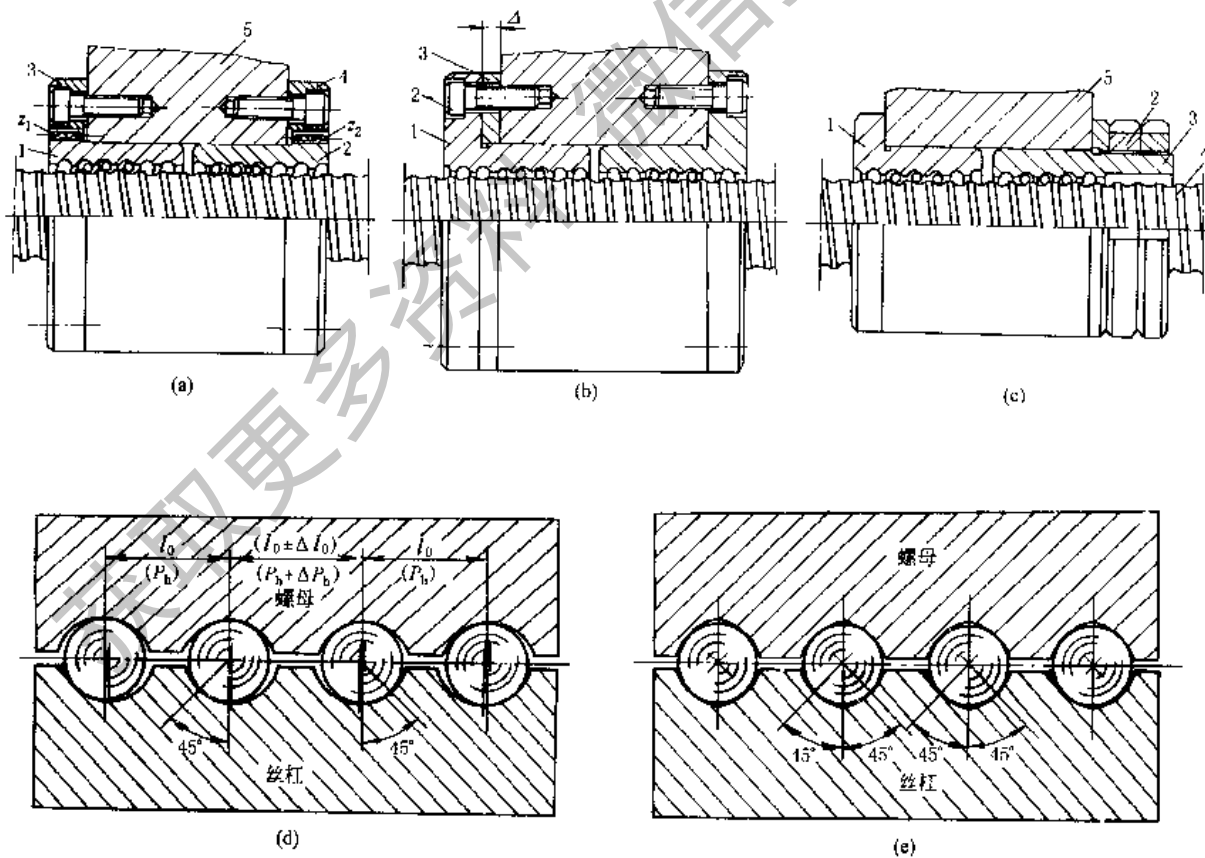


图 11-1-11 滚珠丝杠副预紧方式

(a) 双螺母齿差预紧；(b) 双螺母垫片预紧；(c) 双螺母螺纹预紧；(d) 单螺母变位导程预紧；  
(e) 单螺母增大钢球预紧

表 11-1-14 滚珠丝杠副不同预紧类型的比较<sup>[13]</sup>

预紧类型	双螺母齿差预紧	双螺母垫片预紧	双螺母螺纹预紧	单螺母变位导程预紧	单螺母增大钢球预紧
代 号	C (Ch)	D	L	B	Z
滚珠螺母 受力性质	拉 伸	拉 伸 压 缩	拉伸 (外) 压缩 (内)	拉伸 (+ $\Delta P_0$ ) 压缩 (- $\Delta P_0$ )	—
结构特点	可实现 $2\mu\text{m}$ 以下的精密微调, 预紧可靠, 调整方便, 结构复杂, 轴向尺寸偏大, 工艺复杂	结构简单, 轴向刚性较好, 预紧可靠, 不可调整, 轴向尺寸适中, 工艺性好	使用中可随时调整预紧力, 但不能实现定量调整, 螺母轴向尺寸大	结构紧凑、简单, 完全避免了双螺母结构中形位误差的干扰, 技术性强, 不可调整	结构最简单, 紧凑, 但不适宜预紧力过大的场合, 不可调整, 轴向尺寸小
适用场合	用于要求准确预加载荷的精密定位系统	用于高刚度、重载荷的传动, 目前应用最广泛	用于不需要准确预加载荷且用户自调的场合	用于中等载荷以下, 且对预加载荷有要求的精密定位、传动系统	用于中等载荷以下轴向尺寸受限制的情况
备 注	“内预紧”结构型式, 方便用户使用, 一般不提倡用户自调, 而由生产厂根据用户要求用仪器检测来调整		难以实现“内预紧”, 使用不准确, 不广泛	最典型的“内预紧”结构, 使用广泛	最典型的“内预紧”结构, 使用广泛

注: 1. 单螺母无预紧, 标记代号为 W。

2. 当滚珠丝杠的导程按标准值  $P_n$  制造, 而将螺母之内螺纹导程变位按  $P_0 \pm \Delta P_0$  来制造, 二者拧紧就可达到预紧的效果, 即变位导程预紧。

### 2.3 滚珠丝杠副的标准参数 (GB/T 17587.2—1998)

表 11-1-15 中划横线的公称导程值为优先组合值, 当优先组合不够用时, 可选用表中没有划横线的公称导程值与公称直径构成一般的组合。

表 11-1-15 滚珠丝杠副标准参数的组合 /mm

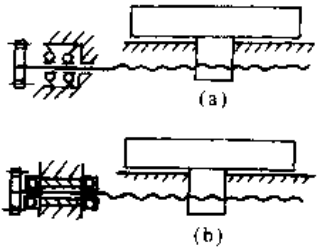
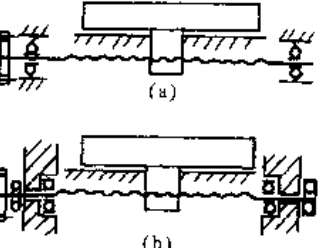
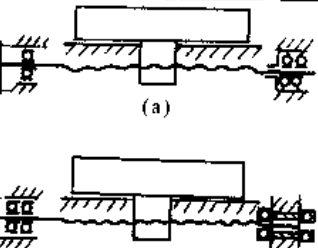
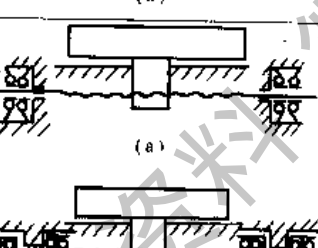
公称直径	公 称 导 程														
	6	1	2	<u>2.5</u>											
8	1	2	<u>2.5</u>	3											
10	1	2	<u>2.5</u>	3	4	<u>5</u>	6								
12			<u>2.5</u>	3	4	<u>5</u>	6	8	<u>10</u>	12					
16			<u>2.5</u>	3	4	<u>5</u>	6	8	<u>10</u>	12	16				
20				3	4	<u>5</u>	6	8	<u>10</u>	12	16	<u>20</u>			
25					4	<u>5</u>	6	8	<u>10</u>	12	16	<u>20</u>	25		
32					4	<u>5</u>	6	8	<u>10</u>	12	16	<u>20</u>	25	32	
40						<u>5</u>	6	8	<u>10</u>	12	16	<u>20</u>	25	32	<u>40</u>
50						<u>5</u>	6	8	<u>10</u>	12	16	<u>20</u>	25	32	<u>40</u>
63						<u>5</u>	6	8	<u>10</u>	12	16	<u>20</u>	25	32	<u>40</u>
80							6	8	<u>10</u>	12	16	<u>20</u>	25	32	<u>40</u>
100									<u>10</u>	12	16	<u>20</u>	25	32	<u>40</u>
125									<u>10</u>	12	16	<u>20</u>	25	32	<u>40</u>
160										12	16	<u>20</u>	25	32	<u>40</u>
200										12	16	<u>20</u>	25	32	<u>40</u>

### 2.4 滚珠丝杠副丝杠轴端型式尺寸 (JB/T 3162.4—1993)

为了满足高精度、高刚度进给系统的需要, 必须充分重视滚珠丝杠副支承的设计。注意选用轴向刚度、摩擦矩小、运转精度高的轴承及相应的支承形式, 参见表 11-1-16。

表 11-1-16

滚珠丝杠副丝杠安装方式

安装方式	简 图	特 点
一端固定 一端自由		<ol style="list-style-type: none"> <li>1. 丝杠的静态稳定性和动态稳定性都很低</li> <li>2. 结构简单</li> <li>3. 轴向刚度较小</li> <li>4. 适用于较短的滚珠丝杠安装和垂直的滚珠丝杠安装</li> </ol>
两端铰支		<ol style="list-style-type: none"> <li>1. 结构简单</li> <li>2. 轴向刚度小</li> <li>3. 适用于对刚度和位移精度要求不高的滚珠丝杠安装</li> <li>4. 对丝杠的热伸长较敏感</li> <li>5. 适用于中等回转速度</li> </ol>
一端固定 一端铰支		<ol style="list-style-type: none"> <li>1. 丝杠的静态稳定性和动态稳定性都较高, 适用于中等回转速度</li> <li>2. 结构稍复杂</li> <li>3. 轴向刚度大</li> <li>4. 适用于对刚度和位移精度要求较高的滚珠丝杠安装</li> <li>5. 推力球轴承应安置在离热源(步进电机)较远的一端</li> </ol>
两端固定		<ol style="list-style-type: none"> <li>1. 丝杠的静态稳定性和动态稳定性最高, 适用于高速回转</li> <li>2. 结构复杂, 两端轴承均调整预紧, 丝杠的温度变形可转化为推力轴承的预紧力</li> <li>3. 轴向刚度最大</li> <li>4. 适用于对刚度和位移精度要求高的滚珠丝杠安装</li> <li>5. 适用于较长的丝杠安装</li> </ol>

注: 1. “固定”的含义系指支承的径向和轴向均有限制。“铰支”的含义系指支承仅有径向的限制。

2. 图 a 采用大接触角  $\alpha = 60^\circ$  角接触球轴承的安装方式; 图 b 采用推力球轴承或角接触球轴承组合的安装方式, 或采用滚针和推力滚子组合轴承。

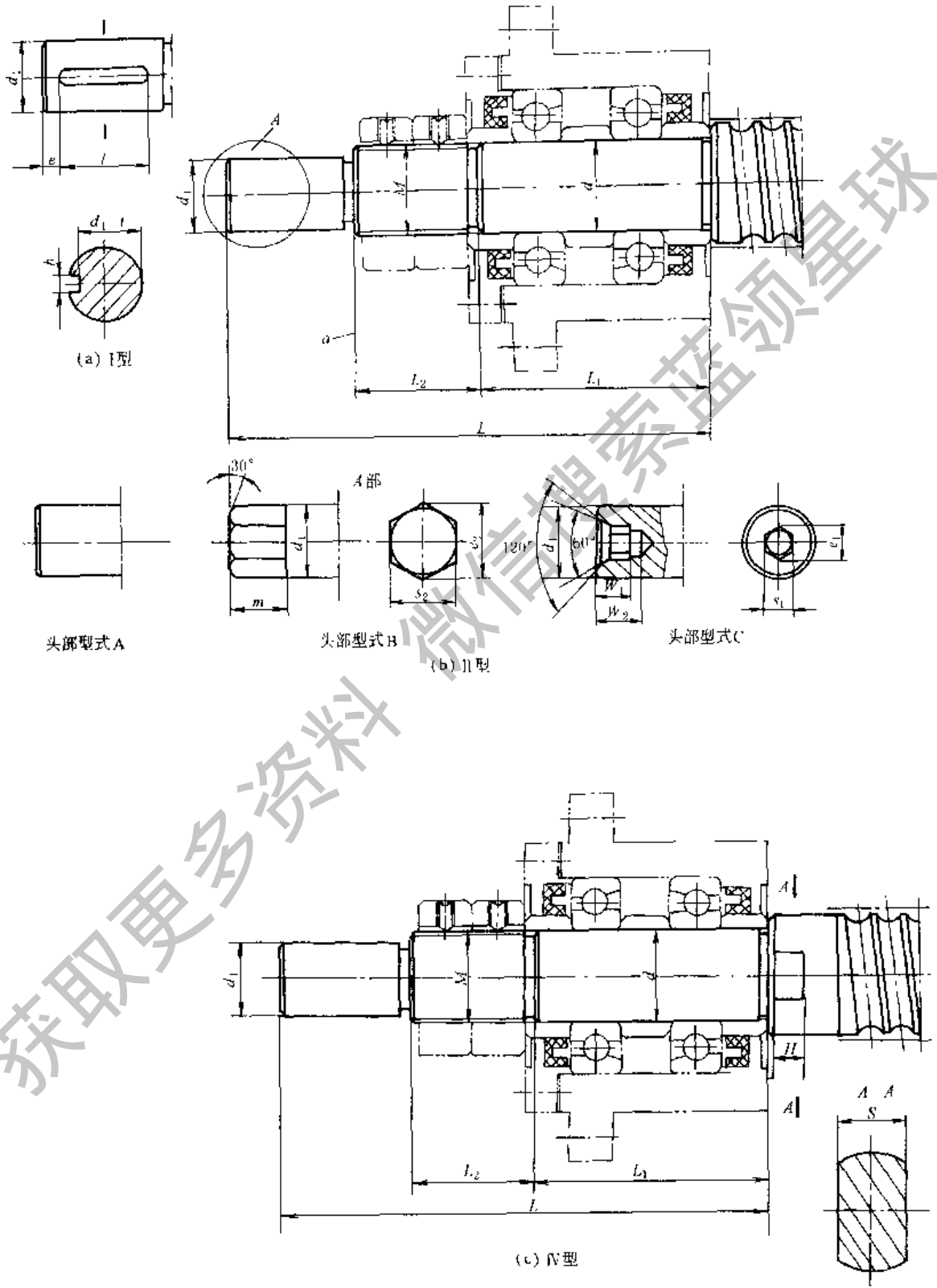
各类滚动轴承特点见下表, 其中用得最多的是 a 及 d, 后者用于重型设备上。

序号	滚动轴承类型	轴向刚度	轴承安装	预载调整	摩擦力矩
a	60°接触角推力角接触球轴承	大	简单	不需要	小
b	双向推力角接触球轴承	中	简单	不需要	小
c	圆锥滚子轴承	小	简单	如内圈之间有隔圈则不需调整	大
d	滚针和推力滚子组合轴承	特大	简单	不需要	最大
e	深沟球轴承和推力球轴承组合使用	大	复杂	麻烦	小

JB/T 3162.4—1993 规定了公称直径 16~100mm、负载滚珠圈数不大于 5 圈的滚珠丝杠副的轴端型式及尺寸。目前国内主要专业生产滚珠丝杠副的厂家除可按标准规定的轴端型式及尺寸供货外, 也可接受用户提出的其他型式及尺寸的订货。

公称直径 16~63mm 的滚珠丝杠固定式轴端型式及尺寸见表 11-1-17。

公称直径 16 ~ 63mm 的滚珠丝杠固定式轴端型式 (I、II、III、IV 型) 及尺寸



I 型: a 线左段结构如图 a; II 型: a 线左段结构有图 b 三种型式;  
III 型: 即将 a 线左段切去; IV 型: 如图 c 所示



表 11-1-17

/mm

公称直径 $d_0$	轴 端 部 尺 寸												
	I、II、III、IV 型						I、II、IV	I 型					
	$d$	$M$		$d_1$	$L_1$	$L_2$	$L$	键 槽			$e$		
		螺纹代号	公差等级					宽度 $b$		深度 $t$		长度 $l$	
公称尺寸	公差等级			公称尺寸	公差等级								
16	12	M12 × 1.25	6h 或 6g	10	54 64	17	95 105	3	N9	1.8 <sup>+0.1</sup> <sub>0</sub>	18	2.5	
20	15	M14 × 1.5		12	60 71	18	111 122	4		2.5 <sup>+0.1</sup> <sub>0</sub>	25	2.5	
25	17	M16 × 1.5		14	69 83	26	126 140	5		3.0 <sup>+0.1</sup> <sub>0</sub>	25	2.5	
32	20	M20 × 1.5		16	72 87	26	139 154	5		3.0 <sup>+0.1</sup> <sub>0</sub>	32	H14	4
40	30	M30 × 1.5		28	88 107	30	179 198	8		4.0 <sup>+0.2</sup> <sub>0</sub>	50	5	
50	35	M33 × 1.5		30	94 115	36	211 232	8		4.0 <sup>+0.2</sup> <sub>0</sub>	70	5	
63	50	M48 × 1.5		45	116 143	42	269 296	14		5.5 <sup>+0.2</sup> <sub>0</sub>	100	5	

公称直径 $d_0$	轴 端 部 尺 寸								I、II、III、IV 型 轴承型号
	II 型								
	轴端内六角				轴端外六角				
	$e_1$	$s_1$	$W_1$	$W_2$	$e_2$	$s_2$	$m$	$S \times H$	
16	4.58	4.0 <sup>+0.095</sup> <sub>+0.020</sub>	5.4	5.5	8.7	8 <sup>0</sup> <sub>-0.20</sub>	5.7	14 × 17	7602012TN
20	5.72	5.0 <sup>+0.095</sup> <sub>+0.020</sub>	5.8	6.5	11	10 <sup>0</sup> <sub>-0.20</sub>	5.7	17 × 22	7602015TN
25	5.72	5.0 <sup>+0.095</sup> <sub>+0.020</sub>	5.8	6.5	13.3	12 <sup>0</sup> <sub>-0.24</sub>	13	22 × 24	7602017TN
32	6.86	6.0 <sup>+0.095</sup> <sub>+0.020</sub>	7.3	8.0	15.7	14 <sup>0</sup> <sub>-0.24</sub>	13	27 × 30	7603020TN
40	9.15	8.0 <sup>+0.115</sup> <sub>+0.025</sub>	8.8	9.8	26.8	24 <sup>0</sup> <sub>-0.52</sub>	25	32 × 36	7603030TN
50	16	14 <sup>+0.200</sup> <sub>+0.050</sub>	13.2	14.4	26.8	24 <sup>0</sup> <sub>-0.52</sub>	25	41 × 46	7603035TN
63	16	14 <sup>+0.20</sup> <sub>+0.05</sub>	13.2	14.4	40.7	36 <sup>0</sup> <sub>-1.00</sub>	48	55 × 55	7603050TN

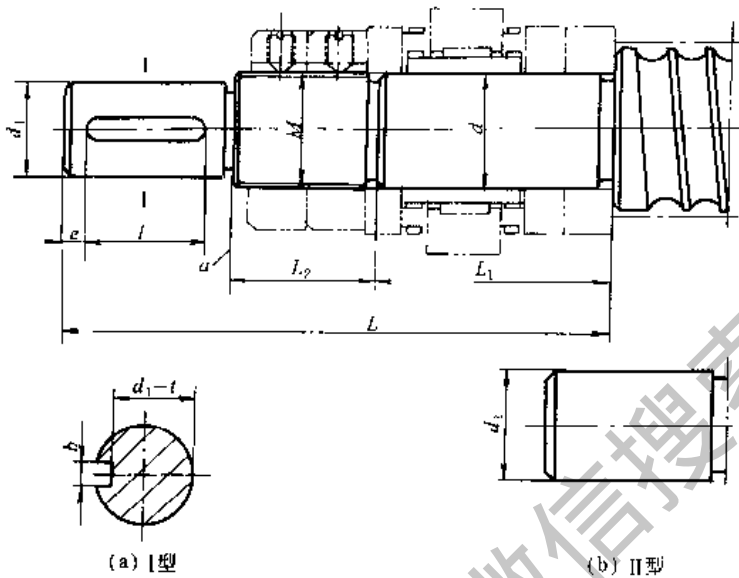
公称直径 80 ~ 100mm 的滚珠丝杠固定式轴端型式及尺寸见表 11-1-18。

滚珠丝杠铰接式 (游动端) 轴端型式及尺寸见表 11-1-19。

表 11-1-17 图采用一对面对面安装的 60°接触角推力角接触球轴承 (哈尔滨轴承厂生产), 代号为 7600000, 最后三位数为孔径、倒数第 4 位 2 为轻系列, 3 为中系列, 两轴承间有隔圈采用双螺母锁紧, 并配有 U 形密封橡胶圈。

表 11-1-18 图采用滚针和推力滚子组合轴承 ZARN 系列 (哈尔滨轴承厂及镇江轴承厂生产), 双螺母防松。

公称直径 80 ~ 100mm 的滚珠丝杠固定式轴端型式 (I、II、III型) 及尺寸



I 型: 如图 a 所示;  
II 型: a 线左段结构, 如图 b 所示;  
III 型: 即将 a 线左段切去。

表 11-1-18

公称直径 $d_0$	轴端部尺寸											轴承型号		
	I、II、III型			I、II		I 型					e			
	d	M 螺纹代号	公差 等级	$d_1$	$L_2$	L	键 槽		长度 l					
							宽度 b 公称 尺寸	公差 等级	深度 t	公称 尺寸			公差 等级	
80	70	M68 × 2	6h	65	76	52	269	18	N9	$7.0^{+0.2}_0$	125	H14	3	ZARN70130
					97		290							ZARN70130L
100	90	M90 × 2	或 6g	85	106	52	328	22	N9	$9.0^{+0.2}_0$	160	H14	5	ZARN90180
					131		353							ZARN90180L

表 11-1-19

滚珠丝杠铰接式 (游动端) 轴端型式及尺寸

公称直径 $d_0$	轴端部尺寸					轴承型号
	d	$d_2$	$L_1$	m	L	
16	12	11.5	14.1	$1.1^{+0.14}_0$	13	80301
20	15	14.3	15.1	$1.1^{+0.14}_0$	15	80302
25	17	16.2	16.1	$1.1^{+0.14}_0$	16	80303
32	20	19	17.1	$1.1^{+0.14}_0$	17	80304
40	30	28.6	22	$1.3^{+0.14}_0$	22	80306
50	35	33	24.2	$1.7^{+0.14}_0$	25	80307
63	50	47	30.5	$2.2^{+0.14}_0$	32	80310
80	70	67	39.6	$2.7^{+0.14}_0$	45	80314
100	90	86.5	47.7	$2.7^{+0.14}_0$	53	80318

表 11-1-20 轴端各段直径尺寸公差和粗糙度

滚珠丝杠精度等级	直径尺寸公差和粗糙度			
	d		d <sub>1</sub>	
	公差等级	表面粗糙度 R <sub>a</sub> /μm	公差等级	表面粗糙度 R <sub>a</sub> /μm
1, 2, 3	js5 或 h5	0.4	js5 或 h5	0.4
4, 5	js6 或 h6	0.8	js6 或 h6	0.8
7, 10	js7 或 h7	1.6	js7 或 h7	1.6

2.5 滚珠丝杠副滚珠螺母安装连接尺寸 (JB/T 9893—1999)

标准规定了适用于机床及各类机械产品的六种结构的公制滚珠丝杠副。表 11-1-21 中规格代号是用数字表示的，前两位或三位数字表示公称直径，后两位数字表示公称导程。

内循环滚珠丝杠副 (包括浮动反向器及固定反向器) 滚珠螺母安装、连接尺寸

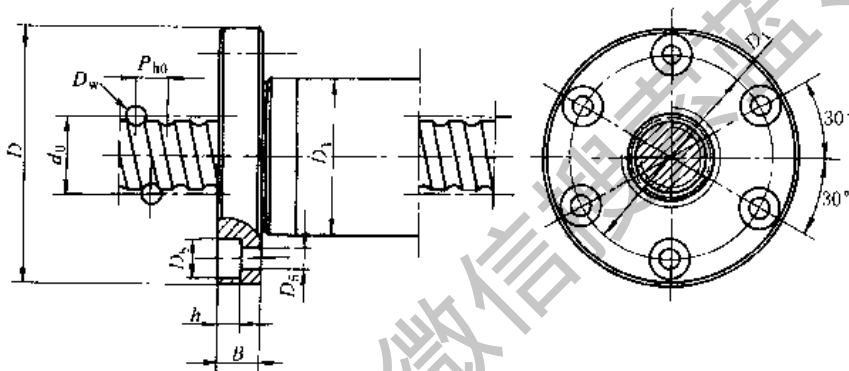


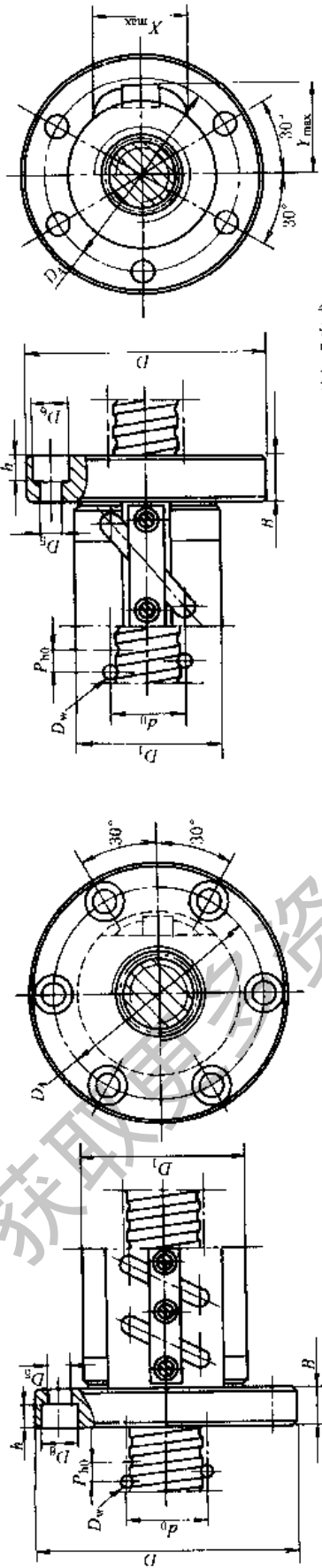
表 11-1-21

/mm

规格代号	公称直径 d <sub>0</sub>	公称导程 P <sub>w</sub>	滚珠螺母安装、连接尺寸							规格代号	公称直径 d <sub>0</sub>	公称导程 P <sub>w</sub>	滚珠螺母安装、连接尺寸						
			D <sub>1</sub>	D	D <sub>4</sub>	B	D <sub>5</sub>	D <sub>6</sub>	h				D <sub>1</sub>	D	D <sub>4</sub>	B	D <sub>5</sub>	D <sub>6</sub>	h
1604	16	4	28	52	38	11	5.5	10	5.7	5008	50	8	75	117	95	18	11	18	11
1605		5	(32)	(55)	(42)					5010		10							
2004	20	4	36	61	48	11	5.5	10	5.7	5012	63	12	80	129	105	22	13.5	20	13
2005		5								5016		16							
2006		6								6305		8							
2008		8								6306		13							
2504	25	4	40	66	53	11	5.5	10	5.7	6308	63	5	85	128	105	18	11	18	11
2505		5								6310		8							
2506		6								6312		10							
2508		8								6316		12							
3204	32	4	50	76	63	11	5.5	10	5.7	8010	80	10	105	156	130	22	13.5	20	13
3205		5								8012		12							
3206		6								8016		16							
3208		8								8020		20							
3210	40	10	53	90	71	15	9	15	9	10010	100	10	125	178	150	25	13.5	20	13
4005		5								10012		12							
4006		6								10016		16							
4008		8								10020		20							
4010	50	10	63	99	80	15	9	15	9	12510	125	10	150	214	180	28	17.5	26	17.5
4012		12								12512		12							
5005		5								12516		16							
5006		6								12520		20							
	160	20	200	277	236	36	22	33	21.5	16020	160	20	200	277	236	36	22	33	21.5

注：1. 公称直径和公称导程的组合按照 GB/T 17587.2 (以下同)。  
 2. D<sub>5</sub>、D<sub>6</sub>、h 按照 GB/T 152.2 (以下同)。  
 3. 表中括号内数据为双螺母垫片预紧结构滚珠螺母安装连接尺寸 (以下同)。

外循环埋入式和凸出式滚珠螺母安装、连接尺寸



(a) 埋入式

(b) 凸出式

表 11-1-22

规格代号	公称直径	公称导程	埋入式										凸出式									
			$D_1$	$D$	$D_4$	$B$	$D_5$	$D_6$	$h$	$D_1$	$D$	$D_4$	$B$	$D_5$	$D_6$	$A$	$X_{max}$	$Y_{max}$				
1604	16	4	36	60	47	11	5.5	10	5.7	28	28	11	5.5	10	5.7	20	20	(22)				
1605		5	40	66	53	5.5	10	5.7	(32)	(42)	(42)	11	5.5	10	5.7	21	21	(23)				
2004	20	4	40	66	53	11	5.5	10	5.7	36	48	11	5.5	10	5.7	23	23	24				
2005		5	45	69	56	11	5.5	10	5.7			11	5.5	10	5.7	25	25	26				
2006	20	6	50	76	63	11	5.5	10	5.7	40	53	13	5.5	10	5.7	26	26	28				
2008		8																				
2504	25	4	50	76	63	11	5.5	10	5.7	40	53	11	5.5	10	5.7	28	28	26				
2505		5																				
2506	25	6	53	80	67	11	5.5	10	5.7	40 (45)	53 (56)	11	5.5	10	5.7	31	31	28 (31)				
2508		8				13				45	60	13	6.6	11	6.8	32	32	32				
2510	25	10	60	89	75	15	6.6	11	6.8	50	63	15	6.6	11	6.8	37	37	39				
2512		12				15																
3204	32	4	56	85	71	11	5.5	10	5.7	50	63	11	5.5	10	5.7	35	35	31				
3205		5																				
3206	32	6	60	90	75	13	6.6	11	6.8	50	67	13	6.6	11	6.8	36	36	32				
3208		8	67	104	85	15	9	15	9	53	71	15	9	15	9	37	37	33				
3210	32	10							9	56	71	15	9	15	9	39	39	36				
3212		12							9							41	41	40				

续表

滚珠螺母安装、连接尺寸

凸出式

埋入式

规格代号	公称直径		公称导程		埋入式										凸出式					
	$d_0$	$P_{\text{滚}}$	$D_1$	$D$	$D_4$	$B$	$D_5$	$D_6$	$h$	$D_1$	$D$	$D_4$	$B$	$D_5$	$D_6$	$h$	$X_{\text{max}}$	$Y_{\text{max}}$		
4005	40	5	67	104	85	15	9	15	9	60	94	75	15	9	15	9	44	38		
4006		6	71	109	90	15	9	15	9	63	99	80	15	9	15	9	45	38		
4008		8	75	109	90	18	9	15	9	63	99	80	18	9	15	9	47	41		
4010		10	85	127	105	18	11	18	11	63	107	85	18	11	18	11	49	44		
4012		12	90	132	110	18	11	18	11	67	112	90	22	11	18	11	51	48		
4016		16	90	132	110	22	11	18	11	71	112	90	22	11	18	11	51	50		
5005	50	5	80	114	95	15	9	15	9	71	109	90	15	9	15	9	54	43		
5006		6	85	119	100	15	9	15	9	71	109	90	15	9	15	9	55	44		
5008		8	85	127	105	18	11	18	11	75	117	95	18	11	18	11	56	47		
5010		10	95	140	118	18	11	18	11	80	129	105	22	13.5	20	13	61	54		
5012		12	100	149	125	22	13.5	20	13	85	134	110	28	13.5	20	13	64	60		
5016		16	100	149	125	22	13.5	20	13	85	134	110	28	13.5	20	13	64	60		
6305	63	5	95	141	118	18	11	18	11	85	128	105	18	11	18	11	67	50		
6306		6	100	143	120	18	11	18	11	85	128	105	18	11	18	11	67	51		
6308		8	105	148	125	18	11	18	11	90	133	110	18	11	18	11	69	55		
6310		10	110	157	132	22	13.5	20	13	90	137	112	22	13.5	20	13	71	57		
6312		12	118	165	140	22	13.5	20	13	90	137	112	22	13.5	20	13	73	59		
6316		16	125	175	150	28	13.5	20	13	95	145	120	28	13.5	20	13	76	65		
8010	80	10	130	186	160	22	13.5	20	13	105	156	130	22	13.5	20	13	87	65		
8012		12	140	196	170	22	13.5	20	13	110	158	132	22	13.5	20	13	90	69		
8016		16	150	206	180	28	13.5	20	13	118	166	140	28	13.5	20	13	93	77		
8020		20	150	206	180	28	13.5	20	13	118	166	140	28	13.5	20	13	93	77		
10010		100	10	160	224	190	25	17.5	26	17.5	125	178	150	25	17.5	26	17.5	107	75	
10012			12	170	234	200	28	17.5	26	17.5	130	194	160	25	17.5	26	17.5	109	79	
10016	16		170	234	200	28	17.5	26	17.5	140	204	170	28	17.5	26	17.5	112	87		
10020	20		170	234	200	28	17.5	26	17.5	140	204	170	28	17.5	26	17.5	112	87		
12510	125		10	190	254	220	28	17.5	26	17.5	150	214	180	28	17.5	26	17.5	131	87	
12512			12	190	254	220	28	17.5	26	17.5	160	224	190	28	17.5	26	17.5	133	94	
12516		16	200	281	240	32	22	33	21.5	170	251	210	32	22	33	21.5	136	97		
12520		20	200	281	240	32	22	33	21.5	170	251	210	32	22	33	21.5	136	97		
16020	160	20	240	321	280	36	22	33	21.5	200	277	236	36	22	33	21.5	174	122		



外循环埋入式微型滚珠螺母安装、连接尺寸

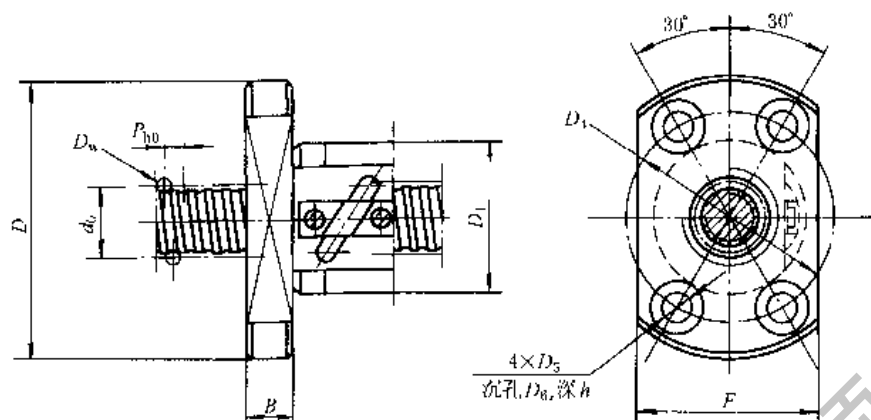


表 11-1-24

/mm

规格代号	公称直径	公称导程	滚珠螺母安装、连接尺寸							
	$d_0$	$P_{100}$	$D_1$	$D$	$D_4$	$B$	$D_3$	$D_6$	$h$	$F$
0602	6	2	20	37	28	6	3.4	6	3.4	24
0602.5		2.5	20	37	28	6	3.4	6	3.4	24
0802	8	2	22	43	32	8	4.5	8	4.6	29
0802.5		2.5								
0803		3								
1002	10	2	24	45	34	8	4.5	8	4.6	30
1002.5		2.5								
1003		3								
1004		4								
1202	12	2	26	47	36	8	4.5	8	4.6	31
1202.5		2.5								
1203		3	28	49	38	10	4.5	8	4.6	32
1204		4	30	51	40	10	4.5	8	4.6	32
1205		5	32	53	42	10	4.5	8	4.6	34

滚珠螺母安装配合尺寸  $D_1$ ，按照 GB/T 2822 的规定，其公差采用 GB/T 1801—1979 中的 g6。当滚珠丝杠副精度等于或低于 5 级时，其公差允许选用 g7。 $D_1$  定位面的有效长度视不同产品结构特点而定。

双螺母滚珠丝杠副，其中一个滚珠螺母的安装配合尺寸精度允许低于 g6（当滚珠丝杠副精度等于或低于 5 级时，允许低于 g7）。

根据主机设计要求，在滚珠螺母法兰盘上允许去掉一部分。

本标准没有规定滚珠螺母长度，由制造企业自定。

## 2.6 滚珠丝杠副精度标准 (GB/T 17587.3—1998)

滚珠丝杠副的制造成本，主要取决于制造精度和长径比。因为制造精度越高、长径比越大，工艺难度越大，成品合格率越低。设计时可参考表 11-1-25 选用精度等级。

精度标准分为 1、2、3、4、5、7、10 七个等级，1 级最高，10 级最低，2 级及 4 级不优先采用。

标准表中各符号意义（参见行程误差曲线图 11-1-12）为：

$C$ ——行程补偿值，在有效行程内，目标行程与公称行程之差；

$e_p$ ——目标行程公差，允许的实际平均行程最大与最小值之差  $2e_p$  的一半；

$e_{na}$  或  $e_{sa}$ ——实际平均行程偏差，在有效行程内，实际平均行程  $l_m$  与公称行程  $l_0$  之差（或  $l_m$  与  $l_s$  之差）；

$V$ ——行程变动量，平行于实际平均行程且包容实际行程曲线的带宽值。已经规定的行程变动量有： $2\pi$  弧度行程与带宽值  $V_{2\pi}$  相对应；300mm 行程与带宽值  $V_{300}$  相对应；有效行程与带宽值  $V_e$  相对应。允许带宽下标是“p”，实际带宽下标为“a”，如 300mm 长度内行程允许带宽为  $V_{300p}$ ，有效行程内实际带宽为  $V_{300a}$ 。

行程偏差的检验项目见表 11-1-26 及表 11-1-27。行程偏差和变动量见表 11-1-28。跳动和位置公差见表 11-1-29。性能检验略。

表 11-1-25 精度选择推荐表 (南京工艺装备制造厂)

主机类型		坐标轴	精度等级						主机类型		坐标轴	精度等级						
			1	2/3	4	5	7	10				1	2/3	4	5	7	10	
NC	车床	x	○	○	○				CNC 机床	切割机床	xy	○	○					
		z		○	○	○					uz		○	○				
	磨床	x	○	○						电火花机床	xy	○	○					
		z	○	○							(z)		○	○				
	镗床	xy	○	○	○					激光加工机床	xy		○	○				
		z			○	○					z		○	○				
		w				○	○								○	○	○	○
	CNC 机床	坐标镗床	xy	○	○	○					普通、通用机床				○	○	○	○
			z	○	○	○						三坐标测量机		○	○	○		
	机床	铣床	w	○	○	○					直角坐标型	装配		○	○	○	○	
xy					○	○	○		其他					○	○	○		
钻床		z			○	○	○		垂直多关节型	装配	○	○	○					
		xy			○	○	○			其他			○	○				
加工中心		圆柱坐标型	xy			○	○		NC 机械	绘图机	xy			○	○	○		
			z			○	○				冲压机床	xy				○	○	○
		w			○	○		一般机械						○	○	○		

注：高于 1 级的 (空格) 精度标准中尚未制定，由用户与制造厂协商决定。

表 11-1-26 行程偏差的检验项目 (GB/T 17587.3—1998)

每一基准长度的行程偏差	滚珠丝杠副类型	
	P	T
	检 验 项 目	
有效行程 $l_e$ 内行程补偿值 $C$	用户自定	$C=0$
目标行程公差 $e_p$	表 11-1-27 值	$e_p = 2 \frac{l_e}{300} V_{300p}$ , $V_{300p}$ 见表 11-1-28
有效行程内允许的行程变动量 $V_{up}$	表 11-1-27 值	-
300mm 行程内允许的行程变动量 $V_{300p}$	表 11-1-28 值	表 11-1-28 值
$2\pi$ 弧度内允许的行程变动量 $V_{2\pi p}$	表 11-1-28 值	-



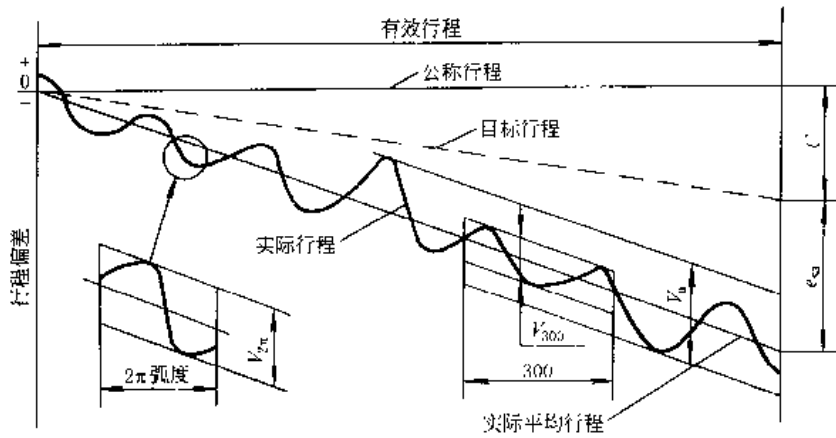


图 11-1-12 行程误差曲线示意图

表 11-1-27 有效行程内目标行程公差  $e_p$  和行程变动量  $V_{up}$  (GB/T 17587.3—1998) / $\mu\text{m}$

有效行程/mm		精度等级									
		1		2		3		4		5	
$>$	$\leq$	$e_p$	$V_{up}$	$e_p$	$V_{up}$	$e_p$	$V_{up}$	$e_p$	$V_{up}$	$e_p$	$V_{up}$
—	315	6	6	8	8	12	12	16	16	23	23
315	400	7	6	9	9	13	12	18	18	25	25
400	500	8	7	10	9	15	13	20	19	27	26
500	630	9	7	11	10	16	14	22	20	32	29
630	800	10	8	13	11	18	16	25	22	36	31
800	1000	11	9	15	12	21	17	29	24	40	34
1000	1250	13	10	18	14	24	19	34	27	47	39
1250	1600	15	11	21	16	29	22	40	31	55	44
1600	2000	18	13	25	18	35	25	48	36	65	51
2000	2500	22	15	30	21	41	29	57	41	78	59
2500	3150	26	17	36	24	50	34	69	49	96	69

表 11-1-28 任意 300mm 行程内行程变动量  $V_{300p}$  和  $2\pi$  弧度内行程变动量  $V_{2\pi p}$  (GB/T 17587.3—1998) / $\mu\text{m}$

精度等级	1	2	3	4	5	7	10
$V_{300p}$	6	8	12	16	23	52	210
$V_{2\pi p}$	4	5	6	7	8	—	—

表 11-1-29 跳动和位置公差 (GB/T 17587.3—1998)

序号	简图	检验项目	允差	检验工具	检验说明 参照 GB/T 10931.1 的有关条文																																																																																																																																						
E5		<p>每 <math>l_5</math> 长度处 滚珠丝杠外径 的径向跳动 <math>t_5</math>， 用以确定相对 于 AA' 的直线 度</p>	<p>定位或传动滚珠丝杠副</p> <table border="1"> <thead> <tr> <th rowspan="2">公称直径 <math>d_0</math> /mm</th> <th rowspan="2"><math>l_5</math> /mm</th> <th colspan="5">标准公差等级</th> </tr> <tr> <th>1</th> <th>2</th> <th>3</th> <th>4</th> <th>5</th> <th>7</th> <th>10</th> </tr> </thead> <tbody> <tr> <td><math>\geq 6 \sim 12</math></td> <td>80</td> <td></td> <td></td> <td></td> <td></td> <td></td> <td></td> <td></td> <td></td> <td></td> <td></td> </tr> <tr> <td><math>&gt; 12 \sim 25</math></td> <td>160</td> <td></td> <td></td> <td></td> <td></td> <td></td> <td></td> <td></td> <td></td> <td></td> <td></td> </tr> <tr> <td><math>&gt; 25 \sim 50</math></td> <td>315</td> <td>20</td> <td>22</td> <td>25</td> <td>28</td> <td>32</td> <td>40</td> <td>80</td> <td></td> <td></td> <td></td> </tr> <tr> <td><math>&gt; 50 \sim 100</math></td> <td>630</td> <td></td> <td></td> <td></td> <td></td> <td></td> <td></td> <td></td> <td></td> <td></td> <td></td> </tr> <tr> <td><math>&gt; 100 \sim 200</math></td> <td>1250</td> <td></td> <td></td> <td></td> <td></td> <td></td> <td></td> <td></td> <td></td> <td></td> <td></td> </tr> <tr> <td>长度比 <math>l_1/d_0</math></td> <td></td> <td colspan="10"><math>l_1 \geq 4l_5</math> 长度上的 <math>t_{5max}/\mu m</math></td> </tr> <tr> <td><math>\leq 40</math></td> <td></td> <td>40</td> <td>45</td> <td>50</td> <td>57</td> <td>64</td> <td>80</td> <td>160</td> <td></td> <td></td> <td></td> </tr> <tr> <td><math>&gt; 40 \sim 60</math></td> <td></td> <td>60</td> <td>67</td> <td>75</td> <td>85</td> <td>96</td> <td>120</td> <td>240</td> <td></td> <td></td> <td></td> </tr> <tr> <td><math>&gt; 60 \sim 80</math></td> <td></td> <td>100</td> <td>112</td> <td>125</td> <td>142</td> <td>160</td> <td>200</td> <td>400</td> <td></td> <td></td> <td></td> </tr> <tr> <td><math>&gt; 80 \sim 100</math></td> <td></td> <td>160</td> <td>180</td> <td>200</td> <td>225</td> <td>256</td> <td>320</td> <td>640</td> <td></td> <td></td> <td></td> </tr> </tbody> </table>	公称直径 $d_0$ /mm	$l_5$ /mm	标准公差等级					1	2	3	4	5	7	10	$\geq 6 \sim 12$	80											$> 12 \sim 25$	160											$> 25 \sim 50$	315	20	22	25	28	32	40	80				$> 50 \sim 100$	630											$> 100 \sim 200$	1250											长度比 $l_1/d_0$		$l_1 \geq 4l_5$ 长度上的 $t_{5max}/\mu m$										$\leq 40$		40	45	50	57	64	80	160				$> 40 \sim 60$		60	67	75	85	96	120	240				$> 60 \sim 80$		100	112	125	142	160	200	400				$> 80 \sim 100$		160	180	200	225	256	320	640				指示器、等高双 V 形铁	置滚珠丝杠于 AA' 处两相同的 V 形铁上。调整指示器，使其测头在距离 $l_5$ 处垂直轴及圆柱表面。缓缓转动丝杠，记下指示器读数变化。在规定的测量间隔重复检验。 注：1. 经商定允许将滚珠丝杠顶在中心孔上测量。此时 $l_1$ 应为丝杠总长 2. 如果 $l_1 < 2l_5$ ，可在 $l_1/2$ 处测量
公称直径 $d_0$ /mm	$l_5$ /mm	标准公差等级																																																																																																																																									
		1	2	3	4	5	7	10																																																																																																																																			
$\geq 6 \sim 12$	80																																																																																																																																										
$> 12 \sim 25$	160																																																																																																																																										
$> 25 \sim 50$	315	20	22	25	28	32	40	80																																																																																																																																			
$> 50 \sim 100$	630																																																																																																																																										
$> 100 \sim 200$	1250																																																																																																																																										
长度比 $l_1/d_0$		$l_1 \geq 4l_5$ 长度上的 $t_{5max}/\mu m$																																																																																																																																									
$\leq 40$		40	45	50	57	64	80	160																																																																																																																																			
$> 40 \sim 60$		60	67	75	85	96	120	240																																																																																																																																			
$> 60 \sim 80$		100	112	125	142	160	200	400																																																																																																																																			
$> 80 \sim 100$		160	180	200	225	256	320	640																																																																																																																																			
E6		<p>每 <math>l</math> 长度处 支承轴颈相对 于 AA' 的径向跳 动，当 <math>l_0 \leq l</math> 时 为 <math>t_0</math>，当 <math>l_0 &gt; l</math> 时其有效值为 <math>t_0 \leq t_{op} l</math></p>	<p>定位或传动滚珠丝杠副</p> <table border="1"> <thead> <tr> <th rowspan="2">公称直径 <math>d_0</math> /mm</th> <th rowspan="2"><math>l</math> /mm</th> <th colspan="5">标准公差等级</th> </tr> <tr> <th>1</th> <th>2</th> <th>3</th> <th>4</th> <th>5</th> <th>7</th> <th>10</th> </tr> </thead> <tbody> <tr> <td><math>\geq 6 \sim 20</math></td> <td>80</td> <td>10</td> <td>11</td> <td>12</td> <td>16</td> <td>20</td> <td>40</td> <td>63</td> <td></td> <td></td> </tr> <tr> <td><math>&gt; 20 \sim 50</math></td> <td>125</td> <td>12</td> <td>14</td> <td>16</td> <td>20</td> <td>25</td> <td>50</td> <td>80</td> <td></td> <td></td> </tr> <tr> <td><math>&gt; 50 \sim 125</math></td> <td>200</td> <td>16</td> <td>18</td> <td>20</td> <td>26</td> <td>32</td> <td>63</td> <td>100</td> <td></td> <td></td> </tr> <tr> <td><math>&gt; 125 \sim 200</math></td> <td>315</td> <td></td> <td></td> <td>25</td> <td>32</td> <td>40</td> <td>80</td> <td>125</td> <td></td> <td></td> </tr> </tbody> </table>	公称直径 $d_0$ /mm	$l$ /mm	标准公差等级					1	2	3	4	5	7	10	$\geq 6 \sim 20$	80	10	11	12	16	20	40	63			$> 20 \sim 50$	125	12	14	16	20	25	50	80			$> 50 \sim 125$	200	16	18	20	26	32	63	100			$> 125 \sim 200$	315			25	32	40	80	125			指示器、等高双 V 形铁	置滚珠丝杠于 AA' 处 V 形垫铁上。在距离 $l_0$ 处使指示器测头垂直轴及圆柱表面。缓缓转动丝杠，记下指示器读数变化。 注：经商定允许将丝杠顶在中心孔上测量（此时 $l_0$ 应为测量点至轴端的距离）																																																																												
公称直径 $d_0$ /mm	$l$ /mm	标准公差等级																																																																																																																																									
		1	2	3	4	5	7	10																																																																																																																																			
$\geq 6 \sim 20$	80	10	11	12	16	20	40	63																																																																																																																																			
$> 20 \sim 50$	125	12	14	16	20	25	50	80																																																																																																																																			
$> 50 \sim 125$	200	16	18	20	26	32	63	100																																																																																																																																			
$> 125 \sim 200$	315			25	32	40	80	125																																																																																																																																			
F7		<p>轴颈相对于 支承轴颈的径 向跳动，当 <math>l_1</math> <math>\leq l</math> 时为 <math>t_1</math>，当 <math>l_1 &gt; l</math> 时其有效 值为 <math>t_1 \leq t_{op} l</math></p>	<p>定位或传动滚珠丝杠副</p> <table border="1"> <thead> <tr> <th rowspan="2">公称直径 <math>d_0</math> /mm</th> <th rowspan="2"><math>l</math> /mm</th> <th colspan="5">标准公差等级</th> </tr> <tr> <th>1</th> <th>2</th> <th>3</th> <th>4</th> <th>5</th> <th>7</th> <th>10</th> </tr> </thead> <tbody> <tr> <td><math>\geq 6 \sim 20</math></td> <td>80</td> <td>5</td> <td>6</td> <td>7</td> <td>8</td> <td>12</td> <td>16</td> <td>20</td> <td></td> <td></td> </tr> <tr> <td><math>&gt; 20 \sim 50</math></td> <td>125</td> <td>6</td> <td>7</td> <td>8</td> <td>9</td> <td>10</td> <td>16</td> <td>20</td> <td></td> <td></td> </tr> <tr> <td><math>&gt; 50 \sim 125</math></td> <td>200</td> <td>8</td> <td>9</td> <td>10</td> <td>11</td> <td>12</td> <td>20</td> <td>25</td> <td></td> <td></td> </tr> <tr> <td><math>&gt; 125 \sim 200</math></td> <td>315</td> <td></td> <td></td> <td>12</td> <td>14</td> <td>16</td> <td>25</td> <td>32</td> <td></td> <td></td> </tr> </tbody> </table>	公称直径 $d_0$ /mm	$l$ /mm	标准公差等级					1	2	3	4	5	7	10	$\geq 6 \sim 20$	80	5	6	7	8	12	16	20			$> 20 \sim 50$	125	6	7	8	9	10	16	20			$> 50 \sim 125$	200	8	9	10	11	12	20	25			$> 125 \sim 200$	315			12	14	16	25	32			指示器、等高双 V 形铁	置滚珠丝杠于 AA' 处 V 形垫铁上。在距离 $l_1$ 处使指示器测头垂直轴及圆柱表面。缓缓转动丝杠，记下指示器读数变化。 注：经商定允许将丝杠顶在中心孔上测量																																																																												
公称直径 $d_0$ /mm	$l$ /mm	标准公差等级																																																																																																																																									
		1	2	3	4	5	7	10																																																																																																																																			
$\geq 6 \sim 20$	80	5	6	7	8	12	16	20																																																																																																																																			
$> 20 \sim 50$	125	6	7	8	9	10	16	20																																																																																																																																			
$> 50 \sim 125$	200	8	9	10	11	12	20	25																																																																																																																																			
$> 125 \sim 200$	315			12	14	16	25	32																																																																																																																																			

续表

序号	简图	检验项目	允 差		检验工具	检验说明
			定位或传动滚珠丝杠副	标准公差等级		
E8		支承轴颈肩面 对 AA' 的端 面跳动 $t_8$	公称直径 $d_0$ /mm	1 2 3 4 5 7 10	指示器、 高双 V 形铁	参照 GB/T 10931.1 的有关条文 置滚珠丝杠于 AA' 处 V 形垫铁上。 防止丝杠轴向移动 (可将钢垫铁置于滚 珠丝杠中心孔和固定面间)。使指示器 测头垂直触及轴颈端面 and 圆柱表面相 应的直径处。转动滚珠丝杠并记下指 示器读数 注: 经商定允许将丝杠顶面在中心孔 上测量
				$\geq 6 \sim 63$		
		$> 63 \sim 125$	4 5 5 6 6 8 12			
		$> 125 \sim 200$	— 6 6 7 8 10 16			
E9		滚珠螺母安 装端面对 AA' 的端面跳动 $t_9$ (仅用于有预加 载荷的滚珠螺 母)	螺母安装端 面直径 $D_1$ /mm	1 2 3 4 5 7 10	指示器、 高双 V 形铁	将有预加载荷的滚珠丝杠副置于 AA' 处 V 形垫铁上。防止丝杠轴向移动 (可将钢垫铁置于丝杠轴中心孔和固定面 之间)。使指示器测头垂直触及螺母检 验直径 $D_1$ 外缘处的安装端面。螺母不 转动, 缓慢地转动丝杠并记下指示器 读数
				$\geq 16 \sim 32$		
		$> 32 \sim 63$	12 14 16 18 20 25			
		$> 63 \sim 125$	16 18 20 22 25 32			
		$> 125 \sim 250$	20 22 25 28 32 40			
		$> 250 \sim 500$	— 32 36 40 50			
E10		滚珠螺母安 装直径对 AA' 的轴向跳动 $t_{10}$ (仅用于有预加 载荷和旋转的 滚珠螺母)	滚珠螺母 外径 $D_1$ /mm	1 2 3 4 5 7 10	指示器、 高双 V 形铁	将有预加载荷的滚珠丝杠副置于 AA' 处 V 形垫铁上; 使指示器测头垂直 触及滚珠螺母安装直径 $D_1$ 的圆柱表 面。固定滚珠丝杠缓慢转动滚珠螺母, 记下指示器读数
				$\geq 16 \sim 32$		
		$> 32 \sim 63$	12 14 16 18 20 25			
		$> 63 \sim 125$	16 18 20 22 25 32			
		$> 125 \sim 250$	20 23 25 28 32 40			
		$> 250 \sim 500$	— 32 36 40 50			
E11		矩形滚珠螺 母对 AA' 的平 行度 $t_{11}$ (仅用 于有预加载荷 的滚珠螺母)	定位或传动滚珠丝杠副	1 2 3 4 5 7 10	指示器、 高双 V 形铁	将有预加载荷的滚珠丝杠副置于 AA' 处 V 形垫铁上; 使指示器测头垂直 触及被测表面, 沿规定的检查长度 $l$ 上检测。记下指示器读数
				16		
			100 mm 长度上 $t_1$ /μm			
			16 18 20 22 25 32			



加工精度与滚珠丝杠的直径与长度有关, 见图 11-1-13。图中右上角为巨型丝杠, 左下角为微型丝杠。当直径比超过 40 而精度要求高于 2 级时订货均要与厂方联系, 其余尺寸精度我国主要厂家均能正常生产供货。

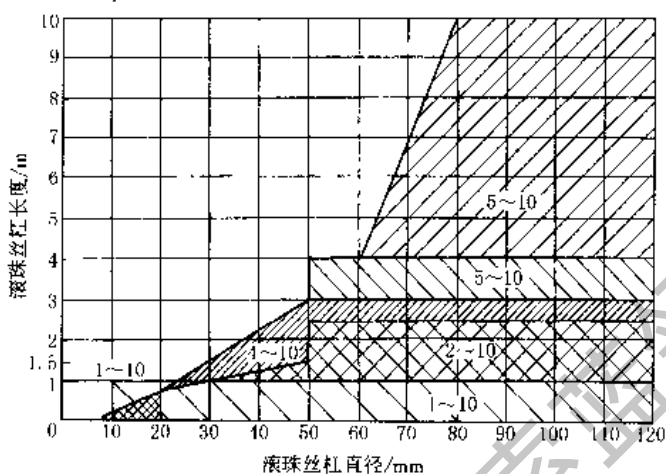


图 11-1-13 精度与加工极限尺寸图 (汉江机床厂)

## 2.7 常用滚珠丝杠副尺寸系列及性能参数

滚珠丝杠副虽然规定了标准参数及滚珠螺母的安装连接尺寸, 但由于滚珠直径、循环列数×圈数及滚珠螺母长度并未纳入标准, 故各厂商即使规格结构相近的产品其承载能力 ( $C_a$  及  $C_{0a}$ ) 及轴向刚度  $R$  均有所不同。此处先介绍几个与承载寿命有关的术语及符号意义。

$L_0$ ——寿命, 在一套滚珠丝杠副中, 丝杠、螺母或滚珠材料出现第 1 次疲劳现象之前, 丝杠和螺母之间所能达到的相对转数。

$L_{10}$ ——额定寿命, 就一套滚珠丝杠副而言, 或者对在相同条件下运转的一组相同的滚珠丝杠副而言, 这一套滚珠丝杠副或一组中 90% 的滚珠丝杠副不发生疲劳现象能达到的规定转数。

$C_a$ ——轴向额定动载荷, 在额定寿命为  $10^6$  转的条件下, 滚珠丝杠副理论上所能承受的恒定轴向载荷。

$C_{0a}$ ——轴向额定静载荷, 使滚珠与滚道面间承受最大的接触应力点处产生 0.0001 倍滚珠直径的永久变形时, 所施加的静态轴向载荷。

$F_m$ ——等效载荷, 使滚珠丝杠副寿命与变化载荷作用下的寿命相同的平均载荷。

$R$ ——轴向刚度, 抵抗轴向变形的能力 (单位变形量所需的载荷)。表 11-1-30 等表中所列  $R$  值为滚道与滚珠的轴向接触刚度, 它是预紧力  $F_p = 0.1C_a$ , 轴向工作载荷小于 30%  $C_a$  的理论计算值。当  $F_p \neq 0.1C_a$  时

$$R' = R \cdot f_{ax} \left[ \frac{F_p}{0.1C_a} \right]^{1/3}$$

式中  $f_{ax}$  为精度系数:

- 1 级为 0.6;
- 2 或 3 级为 0.55;
- 4 或 5 级为 0.5;
- 7 或 10 级为 0.4。

内循环滚珠丝杠副系列性能参数

表 11-1-30

汉江机床厂 (腰形槽式反向器)										南京工艺装备制造厂 (浮动式反向器)										济宁丝杠厂 (固定式反向器)		
规格 代号	螺母长度 L/mm			额定载荷/kN		刚度 /N·μm <sup>-1</sup>	规格 代号	丝杠直径 d <sub>2</sub> /mm	螺母长度 L/mm	丝杠直径 d <sub>2</sub> /mm	规格 代号	额定载荷/kN		刚度 R /N·μm <sup>-1</sup>	规格 代号	丝杠直径 d <sub>2</sub> /mm	螺母长度 L/mm	额定载荷/kN				
	FN、FN(Z)	FYND	FFND	动载 C <sub>s</sub>	静载 C <sub>sa</sub>							动载 C <sub>s</sub>	静载 C <sub>sa</sub>					G	GD	C <sub>s</sub> /kN	C <sub>sa</sub> /kN	
2004-3	40	70	88	5.295	11.474	660	1204-3	9.5	63	4	6.7	417	2004-2	17.2	35	62	3.8	7.57				
2004-4	44	78	96	6.766	15.298	865	1604-3	13.5	65	5.1	9.7	442	2004-3	17.2	40	70	5.4	11.70				
2005-3	46	81	100	9.022	17.456	720	1605-3	12.9	83	7.4	16.5	400	2005-2	16.7	40	70	6.2	11.90				
2005-4	51	91	110	11.082	23.340	955	2004-3	17.5	73	7.5	14.5	519	2005-3	16.7	46	80	9.2	17.80				
2006-3	52	92	111	9.022	17.456	750	2004-3	16.9	73	7.5	14.5	519	2006-2	16.2	44	75	6.2	11.90				
2006-4	60	108	127	11.082	23.340	980	2005-3	16.9	83	9	17	536	2006-3	16.2	52	92	9.2	17.80				
2504-3	40	70	88	6.080	16.279	780	2504-3	21.9	72	8.2	23	654	2504-2	22.2	35	62	4.4	9.73				
2504-4	44	78	96	7.747	21.673	1020	2504-3	21.9	84	10.6	22.3	657	2504-4	22.2	40	70	6.2	16.60				
2505-3	46	81	100	9.807	22.850	870	2505-3	21.9	84	10.6	22.3	657	2504-4	22.2	44	78	7.9	22.10				
2505-4	51	91	110	12.553	30.499	1145	2506-3	20.9	97	11.8	23.7	636	2505-2	21.7	40	70	7.1	15.56				
2506-3	52	92	111	12.945	29.028	900	3204-3	28.9	73	10.3	26.9	823	2505-3	21.7	46	80	10	23.30				
2506-4	60	108	127	16.573	38.639	1175	3204-5	28.9	92	16	44.9	1340	2505-4	21.7	50	90	12.80	31.12				
3204-3	40	70	88	6.766	23.438	960	3205-3	28.9	85	12.4	30.1	826	2506-2	21.2	44	76	9.30	19.70				
3204-4	44	78	96	8.630	31.284	1265	3205-5	28.9	108	19.2	50.2	1346	2506-3	21.2	52	92	13.20	29.62				
3205-3	48	83	102	11.180	30.401	1050	3206-3	27.9	99	14.5	33.7	839	2506-4	20.2	60	108	16.90	39.42				
3205-4	53	93	112	14.318	40.699	1390	3206-5	27.9	127	22.5	56.2	1367	2508-2	20.2	52	90	11.80	23.96				
3205-6	63	113	132	20.202	60.803	2025	4005-3	36.9	88	14.3	40.6	1025	2508-3	20.2	62	119	16.70	35.22				
3206-3	54	94	113	11.180	30.401	1095	4005-5	36.9	111	22.2	67.6	1671	2508-4	20.2	72	130	21.40	47.93				
3206-4	62	110	129	14.318	40.699	1445	4006-3	35.9	101	16.5	43.8	1017	3205-2	28.7	40	70	8.10	20.76				
3208-3	67	116	139	18.339	41.875	1110	4006-5	35.9	128	25.6	73	1658	3205-3	28.7	46	82	11.40	31.02				
3208-4	76	134	157	23.536	55.801	1465	5005-3	46.4	87	16	52.3	1213	3205-4	27.7	52	92	14.60	41.52				
3210-3	80	140	165	25.988	52.565	1155	5005-5	46.4	111	24.9	87.2	1981	3206-2	27.7	44	76	8.10	20.76				
3210-4	90	160	185	33.343	70.218	1530	5005-3	46.4	87	16	52.3	1213	3206-3	27.7	52	92	11.40	31.02				
4005-3	50	85	105	12.487	39.129	1275	5005-5	46.4	111	24.9	87.2	1981	3206-4	27.7	60	108	14.60	41.52				

续表

汉江机床厂 (圆形槽式反向器)				南京工艺装备制造厂 (浮动式反向器)				济宁丝杠厂 (固定式反向器)									
规格 代号	螺母长度 L/mm			额定载荷/kN		刚度 /N·μm <sup>-1</sup>	规格 代号	丝杠底径 d <sub>2</sub> /mm	螺母长度 L/mm	丝杠底径 d <sub>2</sub> /mm	规格 代号	额定载荷/kN					
	FN、FN(Z)	FYND	FFND	动载 C <sub>s</sub>	静载 C <sub>sa</sub>							G	GD	C <sub>s</sub> /kN	C <sub>sa</sub> /kN		
4005-4	55	95	115	15.887	52.271	1680	3210-3	27.3	146	25.6	49.5	772	3208-2	55	94	13.20	28.46
4005-6	65	115	135	22.458	78.456	2460	3210-5		191	39.7	82.5	1256	3208-3	66	115	18.70	42.72
4006-3	58	100	121	16.672	47.465	1305	4008-3	34.9	128	20	61.8	1004	3208-4	75	135	24.00	56.94
4006-4	64	112	133	21.379	63.451	1710	4008-5		164	28	103.1	1580	3210-2	68	115	18.70	35.82
4008-3	67	116	139	20.692	54.136	1320	4010-3	34.3	148	31.1	65.9	973	3210-3	80	140	26.50	53.63
4008-4	76	134	157	26.576	71.983	1730	4010-5		193	48.2	109.8	1585	3210-4	90	160	34.02	71.65
4010-3	83	143	175	30.107	69.923	1395	4012-3	32.7	227	35.6	117.8	1440	4005-2	44	72	9.00	26.66
4010-4	93	163	195	38.639	93.166	1840	5006-3		164	24.9	70.7	909	4005-3	50	85	12.74	39.92
4010-6	113	203	235	54.723	139.455	2690	5006-5		227	35.6	117.8	1440	4005-4	55	95	16.20	53.33
5005-3	50	85	105	14.122	50.113	1515	5008-3	45.9	101	18.7	57.2	1224	4006-2	50	84	12	32.25
5005-4	55	95	115	17.456	66.785	1995	5008-5		163	38.8	115.8	2069	4006-3	58	100	17	48.45
5005-6	65	115	135	24.811	99.933	2930	5010-3	44.3	130	28.9	96.4	1997	4006-4	64	112	21.80	64.50
5006-3	58	100	124	19.417	61.293	1560	5010-5		127	25	69.5	1269	4008-2	56	95	14.90	36.72
5006-4	64	112	136	23.772	81.594	2055	5010-5	44.9	143	38.3	92.8	1273	4008-3	66	116	21.10	55.25
5008-3	70	119	147	24.419	70.904	1590	5010-5		163	38.8	115.8	2069	4010-2	76	134	27.10	73.45
5008-4	79	137	165	30.107	94.637	2095	6308-4	57.9	175	56	160.2	2023	4010-3	84	144	30.72	71.35
5010-3	83	143	175	34.226	91.499	1665	6308-5		143	38.3	92.8	1273	5005-3	94	162	39.42	95.05
5010-4	93	163	195	43.837	122.097	2190	6310-4	57.3	194	59.3	154.6	2075	5005-4	50	85	14.40	51.13
5010-6	114	205	235	62.078	183.194	3225	6310-5		147	36.2	121.1	2018	5006-3	55	95	17.81	68.14
5012-3	99	171	203	44.916	109.348	1725	8010-4	74.3	181	65.2	218.1	2479	5006-4	58	100	19.80	62.55
5012-4	111	195	227	57.567	145.633	2270	8010-5		163	43.9	151.3	2499	5008-3	64	112	24.21	83.25
5012-6	136	245	277	105.032	218.892	3330	8010-5		175	56	160.2	2023	5008-4	70	118	24.90	72.35
6308-3	70	123	147	27.263	92.970	1920	8010-4		198	67.8	200.2	2505	5008-4	80	138	30.70	96.55
6308-4	79	141	165	33.539	124.156	2515	8010-4		181	65.2	218.1	2479	5010-3	82	142	34.90	93.35
6310-3	87	152	185	38.051	117.193	1995	8010-5		204	79	273	3071	5010-4	94	162	44.80	124.60

续表

汉江机床厂 (圆形槽式反向器)				南京工艺装备制造厂 (浮动式反向器)				济宁丝杠厂 (固定式反向器)										
规格 代号	螺母长度 L/mm			额定载荷/kN		刚度 /N·μm <sup>-1</sup>	规格 代号	丝杠底径 d <sub>2</sub> /mm	螺母长度 L/mm	额定载荷/kN		刚度 /N·μm <sup>-1</sup>	规格 代号	丝杠底径 d <sub>2</sub> /mm	螺母长度 L/mm		额定载荷/kN	
	FN, FN(Z)	FYND	FFND	C <sub>s</sub>	C <sub>oa</sub>					R	C <sub>s</sub>				C <sub>oa</sub>	R	C	GD
6310-4	97	172	205	48.740	156.912	2615	5012-3	42.7	176	29.4	90.9	1137	5012-3	42.5	100	170	45.90	111.60
6310-6	118	214	245	69.041	234.681	3870	5012-5	42.8	223	42.1	151.5	1801	5012-4	57.5	110	195	58.80	148.60
6312-3	99	174	206	53.055	143.574	2070	5020-3	55.7	254	49	148	1138	6306-3	58.5	62	106	21.80	79.85
6312-4	111	198	230	65.314	191.040	2710	5020-4	52.8	304	60	197	1476	6306-4	58.5	65	116	26.60	106.50
6312-6	136	248	280	92.578	286.364	3995	6312-4	52.8	203	55.9	160	2049	6308-3	57.5	70	123	27.80	94.85
8010-3	87	152	185	42.856	168.680	2430	6312-5	52.8	230	67.8	200.1	2537	6308-4	56.5	80	140	34.20	126.70
8010-4	97	172	205	55.115	208.791	3180	6320-4	52.8	230	67.8	200.1	2537	6310-3	56.5	86	152	38.80	119.60
8010-6	118	214	245	78.161	313.725	4690	6320-5	52.8	266	70	250	1882	6310-4	56.5	98	172	49.70	160.10
8012-3	99	174	206	60.313	190.451	2505	6316-4	52.8	266	70	250	1882	6312-3	55.5	100	175	54.15	146.50
8012-4	111	198	230	74.337	254.099	3280	6316-5	52.8	306	81	313	2290	6312-4	55.5	110	198	66.65	194.95
8012-6	136	248	280	105.229	381.602	4835	6320-4	52.8	304	69	250	2122	8010-3	73.5	88	152	43.75	172.10
8016-3	128	222	266	79.044	210.752	2820	6320-5	52.8	354	80.8	313	2612	8010-4	73.5	96	172	56.25	213.05
8016-4	134	254	298	99.541	278.322	3695	8012-4	72.7	207	65.2	218	2566	8012-3	72.5	98	175	61.50	194.30
10010-3	90	155	189	47.269	215.263	2895	8012-5	72.7	237	79	272.6	3177	8012-4	72.5	110	198	75.85	259.30
10010-4	100	175	209	60.803	266.554	3790	8016-4	69.8	274	97.9	285	2618	8016-3	70	122	216	80.65	215.10
10010-6	121	217	251	86.203	400.517	5595	8016-5	69.8	298	118.6	356.2	3241	8016-4	70	138	248	101.60	248.10
10012-3	103	129	214	64.824	251.255	2985	8020-4	69.8	338	85	330	2484	10010-3	93.5	88	152	48.20	219.70
10012-4	115	203	238	81.986	337.457	3910	8016-5	69.8	298	118.6	356.2	3241	10010-4	93.5	96	172	62	272
10012-6	139	251	286	116.801	489.957	5760	8020-5	69.8	338	85	330	2484	10012-3	92.5	102	180	72	256.40
10016-3	128	222	266	82.673	306.174	3345	8020-4	69.8	379	99	412	3032	10012-4	92.5	115	204	83.70	344.30
10016-4	144	254	298	104.346	379.040	4380	8020-5	89.8	338	111.4	370.2	3214	10016-3	90	125	220	91.90	312.40
10020-3	151	260	312	82.673	306.174	3345	10020-4	89.8	379	99	412	3032	10016-4	90	140	250	106.50	386.80
10020-4	171	300	352	104.346	379.040	4380	10020-5	89.8	379	134.9	462.7	3979	10020-3	89.5	148	256	99.98	392.40

注: 1. 汉江机床厂的产品型号有: FN型(法兰, 无预紧), FN(Z)型(法兰, 变号预紧), FYN型(法兰, 直筒, 垫片预紧), FFND型(法兰, 直筒, 垫片预紧), FFND型(法兰, 直筒, 垫片预紧);  
 2. 南京工艺装备制造厂的产品型号有: FFZD, FFZD型(法兰, 直筒, 垫片预紧);  
 3. 济宁丝杠厂的产品型号有: G型(单螺母, 无预紧), GD型(双螺母, 垫片预紧).

表 11-1-31

外循环滚珠丝杠副系列性能参数

南京工艺装备制造厂 (导珠管埋入式、外循环插管式)

CMF、CMF <sub>b</sub> 型						CMFZD、CMF <sub>b</sub> Z <sub>b</sub> D 型					
规格 代号	丝杠底径 <i>d</i> <sub>2</sub> /mm	螺母长度 <i>L</i> /mm	额定载荷/kN		刚度 <i>R</i> /N·μm <sup>-1</sup>	规格 代号	丝杠底径 <i>d</i> <sub>2</sub> /mm	螺母长度 <i>L</i> /mm	额定载荷/kN		刚度 <i>R</i> /N·μm <sup>-1</sup>
			动载 <i>C</i> <sub>s</sub>	静载 <i>C</i> <sub>0s</sub>					动载 <i>C</i> <sub>s</sub>	静载 <i>C</i> <sub>0s</sub>	
1004—2.5	7.9	34	2.5	5.2	113	2005—2.5	16.7	77	7.7	14.2	454
1204—2.5	9.5	36	3.2	6.9	128			74			
1404—3.5	11.5	40	4.6	11.7	164			107			
1604—2.5	13.5	36	4	9.7	178	2005—5	16.7	104	14	28.4	879
2005—2.5	16.7	42	7.7	14.2	227	77					
		39				74					
2005—5	16.7	57	14	28.4	439	2505—2.5	21.7	74	9	18.6	559
2505—2.5	21.7	42	9	18.6	279	107					
		39				104					
2505—5	21.7	57	16.4	37.2	542	2506—2.5	20.9	91	10.1	19.7	541
2506—2.5	20.9	49	10.1	19.7	270	87					
		45				127					
2506—5	20.9	67	18.4	39.5	524	2506—5	20.9	123	18.4	39.5	1048
3205—2.5	28.7	44	10.6	25.1	352	79					
		41				76					
3205—3.5	28.7	49	14.1	35.2	485	3205—2.5	28.7	89	14.1	35.2	971
3205—5	28.7	59	19.2	50.2	683	86					
		56				109					
3206—2.5	27.9	51	12.4	28.1	357	3205—5	28.7	106	19.2	50.2	1366
3206—3.5	27.9	47	16.5	39.3	492	93					
		57				89					
3206—5	27.9	69	22.5	56.2	692	3206—2.5	27.9	105	12.4	28.1	714
4006—2.5	35.9	55	14.1	36.5	434	101					
		51				129					
4006—3.5	35.9	61	18.8	51.1	599	3206—5	27.9	125	22.5	56.2	1385
4006—5	35.9	73	25.6	73	843	103					
		69				99					
5006—2.5	45.9	55	15.9	47.7	528	4006—2.5	35.9	115	14.1	36.5	869
5006—3.5	45.9	61	21.3	66.8	729	111					
		57				139					
5006—5	45.9	73	28.9	95.4	1026	4006—3.5	35.9	135	18.8	51.1	1199
6312—3.5	55.7	104	49.9	140	923	200					
		97				193					
6312—5	24.7	128	66.8	200.1	1288	4006—5	35.9	248	25.6	73	1687
8012—3.5	72.7	121	58.1	190.8	116	241					
		104				200					
8012—3.5	72.7	97	79	272.6	1640	5006—2.5	45.9	193	15.9	47.7	1057
10020—3.5	89.8	156	99.3	323.9	1442	115					
		144				211					
10020—5	89.8	196	134.9	462	2028	5006—3.5	45.9	284	21.3	66.8	1459
6312—5	24.7	128	66.8	200.1	1288	139					
		121				135					
8012—3.5	72.7	104	58.1	190.8	116	5006—5	45.9	200	28.9	95.4	2053
10020—3.5	89.8	144	99.3	323.9	1442	193					
		196				248					
10020—5	89.8	184	134.9	462	2028	6312—3.5	55.7	241	49.9	140	1846
8012—3.5	72.7	128	58.1	190.8	116	248					
		121				241					
8012—3.5	72.7	121	79	272.6	1640	6312—5	55.7	241	66.8	200.1	2596
10020—3.5	89.8	156	99.3	323.9	1442	296					
		144				284					
10020—5	89.8	196	134.9	462	2028	8012—3.5	72.7	376	58.1	190.8	2332
6312—5	24.7	128	66.8	200.1	1288	241					
		121				241					
8012—3.5	72.7	104	58.1	190.8	116	8012—5	72.7	364	79	272.6	3280
10020—3.5	89.8	144	99.3	323.9	1442	296					
		196				284					
10020—5	89.8	184	134.9	462	2028	10020—3.5	89.8	376	99.3	323.9	2885
6312—5	24.7	128	66.8	200.1	1288	284					
		121				364					
8012—3.5	72.7	104	58.1	190.8	116	10020—5	89.8	364	134.9	462.7	4057
10020—3.5	89.8	144	99.3	323.9	1442	376					
		196				364					



续表

规格代号	螺 母 长 度 $L$				额 定 载 荷/kN		刚 度
	/mm				动 载	静 载	$/N \cdot \mu m^{-1}$
	FC <sub>1</sub>	FC <sub>1</sub> B	FYC <sub>1</sub> D	FFC <sub>1</sub> D	$C_d$	$C_{st}$	$R$
2004—2.5	39	55	72	80	5.393	12.651	555
2004—5	55	86	102	112	9.807	25.302	1080
2005—2.5	40	62	76	85	8.630	18.241	675
2005—5	62	91	106	117	15.789	36.580	1185
2006—2.5	44	64	86	95	8.630	18.241	630
2006—5	64	98	122	131	15.789	36.580	1215
2504—2.5	39	56	72	80	5.982	16.083	675
2504—5	56	86	102	112	10.983	32.167	1290
2505—2.5	40	62	76	86	9.610	23.340	735
2505—3	50	76	102	109	11.670	28.538	870
2505—5	62	91	106	118	17.456	46.583	1425
2506—2.5	44	64	86	95	9.610	23.340	750
2506—5	64	98	122	131	17.456	46.583	1455
2508—2.5	52	76	98	113	16.770	33.834	765
2508—5	76	124	146	161	30.401	67.766	1485
3204—2.5	40	58	74	84	6.668	20.692	810
3204—5	58	88	104	116	12.160	41.483	1575
3205—2.5	42	62	76	93	10.689	29.911	900
3205—3	52	78	103	111	12.945	37.364	1050
3205—5	62	93	106	129	19.417	59.822	1740
3206—2.5	46	66	87	97	10.689	29.911	915
3206—5	66	100	123	133	19.417	59.822	1770
3208—2.5	58	82	106	125	18.437	43.739	930
3208—5	82	130	154	173	33.343	87.478	1815
3210—2.5	70	100	130	148	26.969	57.665	975
3210—5	100	160	183	208	48.740	115.330	1875
4005—2.5	45	65	85	96	11.670	37.658	1065
4005—3	55	80	106	116	14.220	47.073	1275
4005—5	65	100	124	136	21.183	75.317	2070
4006—2.5	48	66	90	101	16.083	46.779	1080
4006—5	66	104	126	137	29.126	93.362	2115
4008—2.5	58	82	106	125	20.202	55.213	1110
4008—5	82	130	154	173	36.874	109.838	2160
4010—2.5	72	102	133	156	30.303	73.062	1170
4010—3	90	140	170	185	36.678	91.401	1395
4010—5	103	163	193	216	55.017	146.418	2250

规格代号	螺 母 长 度 $L$				额 定 载 荷/kN		刚 度 $/N \cdot \mu m^{-1}$ $R$
	/mm				动 载 $C_d$	静 载 $C_m$	
	$FC_1$	$FC_1B$	$FYC_1D$	$FFC_1D$			
5003-3	58	83	118	125	15.495	58.351	1515
5005-5	66	101	124	141	23.144	93.460	2460
5006-3	62	90	116	133	21.379	72.277	1560
5006-5	68	104	128	145	32.068	115.526	2535
5008-3	74	114	138	154	27.361	85.909	1590
5008-5	85	133	157	181	40.993	140.142	2595
5010-3	90	130	170	185	40.797	114.397	1665
5010-5	103	163	193	218	60.999	186.234	2715
5010-7	123	—	233	258	81.128	260.727	3730
5012-3	107	—	203	220	54.821	142.691	1725
5012-5	123	—	231	260	82.182	229.091	2805
6308-3	74	114	138	154	29.715	110.034	1920
6308-5	85	133	157	181	44.523	179.370	3135
6310-3	94	134	174	195	44.523	145.928	1995
6310-5	107	167	197	228	66.785	236.446	3255
6310-7	126	—	236	266	88.824	331.024	4470
6312-3	107	—	203	220	60.705	182.998	2070
6312-5	123	—	231	260	91.107	291.954	3375
6312-7	147	—	279	308	118.439	408.735	4635
8010-3	94	134	174	195	49.721	188.490	2430
8010-5	107	167	197	228	74.435	301.369	3945
8010-7	126	—	236	266	96.765	421.916	5420
8012-3	107	—	203	220	67.864	233.112	2505
8012-5	123	—	231	260	101.502	373.548	4080
8012-7	147	—	279	308	131.952	522.967	5605
8016-3	132	—	242	272	87.968	355.013	2820
8016-5	160	—	298	328	116.703	590.381	4590
10010-5	118	—	218	242	81.575	372.984	4690
10010-7	138	—	258	282	106.047	522.178	6440
10012-3	110	—	205	234	74.042	294.210	2985
10012-5	126	—	234	266	110.917	470.834	4860
10012-7	150	—	282	314	144.192	659.167	6670
10016-3	132	—	242	272	96.108	437.392	3345
10016-5	160	—	298	328	137.298	727.679	5460
10020-2.5	130	—	240	270	84.634	363.839	3345
10020-3	150	—	280	310	96.108	437.392	5460

注: 1. 南京工艺装备制造厂的产品型号有:  $CMF$ 、 $CMF_b$  型 (法兰型螺母),  $CMF7D$ 、 $CMF_bZ_bD$  型 (法兰、直筒、垫片预紧)。  
2. 汉江机床厂的产品型号有:  $FC_1$  型 (无预紧),  $FC_1B$  型 (变导预紧),  $FYC_1D$  型 (垫片预紧),  $FFC_1D$  型 (双法兰、垫片预紧)。

表 11-1-32

大行程滚珠丝杠副系列性能参数 (北京机床研究所)

DCT (外循环凸出式插管)						DCM (外循环埋入式插管)					
规格代号	丝杠底径 $d_2$ /mm	螺母长度 $L$ /mm	额定动载 $C_d$ /kN	额定静载 $C_{dn}$ /kN	刚度 $R$ /N· $\mu\text{m}^{-1}$	规格代号	丝杠底径 $d_2$ /mm	螺母长度 $L$ /mm	额定动载 $C_d$ /kN	额定静载 $C_{dn}$ /kN	刚度 $R$ /N· $\mu\text{m}^{-1}$
DCT 2010—2.5	15.1	74	11.494	23.545	309	DCM 2010—2.5	15.1	68	11.494	23.545	309
DCT 2020—2.5		103	10.937	22.718	286	DCM 2020—2.5		96	10.937	22.718	286
DCT 2520—2.5	19.2	111	16.136	35.467	370	DCM 2520—2.5	19.2	97	16.136	35.467	370
DCT 2520—3		131	19.363	42.560	444	DCM 2525—2.5		113	15.787	34.874	358
DCT 2525—2.5	26.2	124	15.787	34.874	358	DCM 3220—2.5	26.2	97	18.141	45.090	452
DCT 3220—2.5		112	18.141	45.090	452	DCM 3225—2.5		113	17.892	44.614	442
DCT 3225—2.5	32.3	124	17.892	44.614	442	DCM 3232—2.5	32.3	130	18.023	45.893	444
DCT 3232—2.5		145	18.023	45.893	444	DCM 4020—2.5		104	30.083	76.553	577
DCT 4020—2.5	40.3	114	30.083	76.553	577	DCM 4020—3	40.3	124	35.190	91.864	687
DCT 4020—3		134	35.190	91.864	687	DCM 4025—2.5		119	29.814	76.027	569
DCT 4025—2.5	40.3	127	29.814	76.027	569	DCM 4025—3	40.3	144	34.875	91.232	677
DCT 4025—3		152	34.875	91.232	677	DCM 4032—2.5		138	29.352	75.119	555
DCT 4032—2.5	40.3	147	29.352	75.119	555	DCM 4040—2.5	40.3	158	25.718	64.569	485
DCT 4040—2.5		168	25.718	64.569	485	DCM 5025—2.5		125	40.263	104.574	643
DCT 5025—2.5	40.3	135	44.958	119.629	711	DCM 5032—2.5	40.3	146	44.503	118.697	699
DCT 5025—3		160	52.590	143.555	846	DCM 5050—2.5		195	38.435	100.902	597
DCT 5032—2.5	40.3	155	44.503	118.697	699						
DCT 5032—3		187	52.058	142.436	831						
DCT 5040—2.5	40.3	176	43.867	117.388	683						
DCT 5050—2.5		201	38.435	100.902	597						

表 11-1-33

微型滚珠丝杠副系列性能参数 (汉江机床厂)

外循环埋入式					内循环式				
VFC—法兰, 无预紧; VFC(Z)—法兰, 变导预紧; VFYCD—法兰, 变导预紧					VFN—法兰; VFN(Z)—法兰, 变导预紧; VFYND—法兰, 垫片预紧				
规格代号	螺母长度 $L$ /mm		额定载荷/kN		规格代号	螺母长度 $L$ /mm		额定载荷/kN	
	VFC, VFC(Z)	VFYCD	$C_d$	$C_{dn}$		VFN, VFN(Z)	VFYND	$C_d$	$C_{dn}$
0802—2.5	28	46			0802—3	28	50	1.323	2.205
1002—2.5	28	46	1.047	2.604	1002—3	29	52	1.470	2.842
1002.5—2.5	32	55	1.443	3.003	1002.5—3	33	60	2.107	3.626
1202—2.5	29	49	1.132	2.943	1202—3	31	54	1.666	3.571
1202.5—2.5	32	55	1.585	3.680	1202.5—3	35	62	2.352	4.557
1203—2.5	34	58	2.038	4.417	1203—3	39	70	3.136	5.390
1402—2.5	30	50	1.217	3.425	1402—3	32	55	1.764	4.263
1402.5—2.5	34	56	1.698	4.246	1402.5—3	36	63	2.572	5.365
1403—2.5	35	60	2.179	5.067	1403—3	40	71	3.381	6.468
1602—2.5	32	52	2.353	6.762	1602—3	34	58	2.940	7.023
1603—2.5	36	62	3.138	7.845	1602.5—3	38	66	3.528	8.428
1604—2.5	42	70	4.314	8.826	1603—3	42	74	4.410	10.538

注: 汉江机床厂的产品有外循环埋入式: VFC型(法兰、无预紧), VFC(Z)型(法兰、变导预紧), VFYCD型(法兰、变导预紧); 内循环式: VFN型(法兰), VFN(Z)型(法兰、变导预紧), VFYND型(法兰、垫片预紧)。

## 2.8 选择计算

计算滚珠丝杠副尺寸之前,必须先弄清使用对象及工作条件(包括工作载荷、速度与加速度、工作行程、定位精度、运转条件、预期工作寿命、工作环境、润滑密封条件等),然后可按下列程序进行计算:

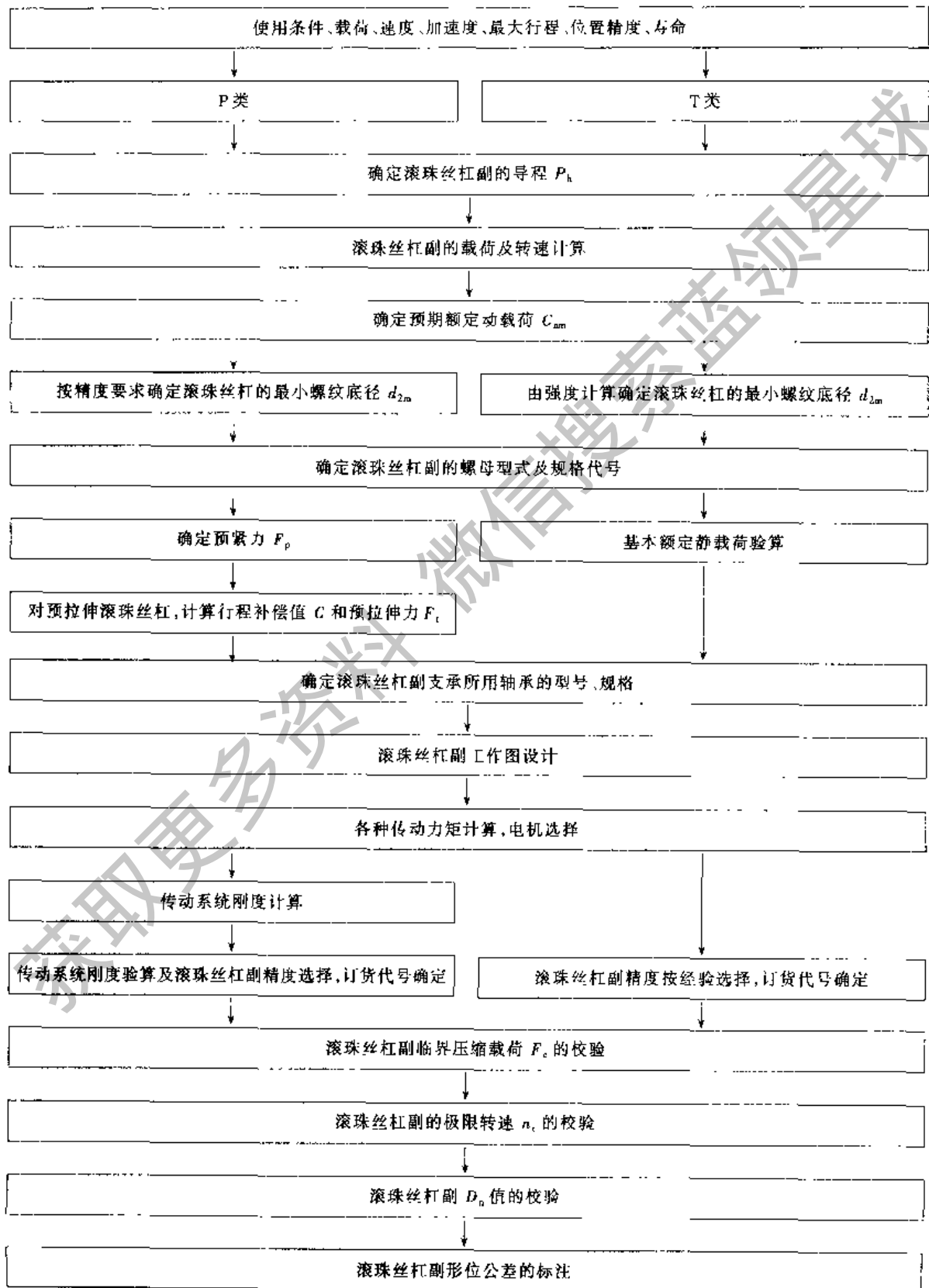


表 11-1-34 所列的计算项目应根据滚珠丝杠副的使用场合有选择地进行。对无精确位移要求的传动用 T 类滚珠丝杠副按额定动载荷选择主要尺寸型号, 当转速很低时则按额定静载荷选择主要尺寸型号, 同时对受压丝杠进行压杠稳定性核算。对于有精确位移要求的定位用 P 类丝杠还要作刚度计算、变形计算和预拉力计算。

表 11-1-34 滚珠丝杠副尺寸选择计算 (南京工艺装备制造) 资料)

计算项目	单位	计算公式	说 明
初算导程 $P_h$	mm	$P_h \geq v_{\max} / n_{\max}$ (1) $P_h$ 要符合表 11-1-15 的标准值	$v_{\max}$ ——丝杠副最大移动速度, mm/min $n_{\max}$ ——丝杠副最大相对转速, r/min
当量载荷 $F_m$	N	$F_m = \sqrt[3]{\frac{F_1^3 n_1 t_1 + F_2^3 n_2 t_2 + \dots}{n_1 t_1 + n_2 t_2 + \dots}}$ (2) 当载荷在 $F_{\min}$ 和 $F_{\max}$ 之间周期性变化时, 载荷按下式计算 $F = \frac{1}{3}(2F_{\max} + F_{\min})$ (3)	$F_1, F_2, \dots$ ——轴向变载荷, N $n_1, n_2, \dots$ ——对应 $F_1, F_2, \dots$ 时的转速, r/min $t_1, t_2, \dots$ ——对应 $F_1, F_2, \dots$ 时的时间, h
当量转速 $n_m$	r/min	$n_m = \frac{n_1 t_1 + n_2 t_2 + \dots}{t_1 + t_2 + \dots}$ (4) 当转速在 $n_{\max}$ 和 $n_{\min}$ 之间变化时, $n_m = \frac{1}{2}(n_{\max} + n_{\min})$ (4')	
额定动载荷计算 $C_{dm}$	N	$C_{dm}' = f_v F_m (60 n_m J_n)^{1/3} / 100 f_a f_r$ (5) $C_{dm}'' = f_v F_m (L_0 / P_h)^{1/3} / f_a f_r$ (6) 有预加载荷时还要计算 $C_{dm}''' = f_v F_{\max}$ (7) 选 $C_{dm}'$ 与 $C_{dm}''$ 中较大者为预期值 $C_{dm}$	$f_a$ ——精度系数, 表 11-1-35 $f_r$ ——可靠性系数, 表 11-1-36 $f_v$ ——载荷性质系数, 表 11-1-37 $L_0$ ——预期工作寿命, h $L_n$ ——预期工作距离, km $f_v$ ——预加载荷系数, 表 11-1-38 $F_{\max}$ ——最大轴向载荷, N
估算滚珠丝杠允许最大轴向变形 $\delta_m$	$\mu\text{m}$	$\delta_m' = (1/8 \sim 1/4)$ 重复定位精度 (8) $\delta_m'' = (1/4 \sim 1/8)$ 定位精度 (9) 取 $\delta_m'$ 与 $\delta_m''$ 中较小值为 $\delta_m$ 值	
估算滚珠丝杠底径 $d_{2m}$	mm	$d_{2m} = a \sqrt{F_0 L / \delta_m}$ (10) $F_0 = \mu_0 W$ (11)	$a$ ——支承方式系数, 一端固定另一端自由或游动时为 0.078, 两端固定或铰支时取 0.039 $F_0$ ——导轨静摩擦力, N $\mu_0$ ——导轨静摩擦因数 $L$ ——滚珠丝杠两轴承支点间距离, 常取 1.1 行程 + (10 ~ 14) $P_h$ , mm
确定滚珠丝杠副规格代号		按表 11-1-13 及表 11-1-14 选定滚珠螺母型式, 按上述估算的 $P_h$ 、 $C_{dm}$ 及 $d_{2m}$ 值从表 11-1-30 ~ 表 11-1-33 中选出合适的规格代号及有关安装、连接尺寸, 并使 $d_2 \geq d_{2m}$ , $C_a \geq C_{dm}$ , 但不宜过大, 以免增加转动惯量及结构尺寸	
计算预紧力 $F_p$	N	当最大轴向工作载荷 $F_{\max}$ 能确定时 $F_p = \frac{1}{3} F_{\max}$ (12) 当最大轴向工作载荷 $F_{\max}$ 不能确定时 $F_p = b C_a$ (12')	系数 $b$ , 对轻载荷取 0.05, 中载荷取 0.1, 重载荷时取 0.15
行程补偿值 $C$	$\mu\text{m}$	$C = 11.8 \Delta t l_0 10^{-3}$ (13) $l_0 = \text{行程} + (8 \sim 14) P_h$	$\Delta t$ ——温度变化值, 2 ~ 3 °C $l_0$ ——滚珠丝杠副有效行程, mm

计算项目	单位	计算公式	说明
预拉伸力 $F_t$	N	$F_t = 1.95 \Delta t d_2^2$ (14)	$d_2$ ——丝杠螺纹底径, mm
滚动轴承型号选择计算		参阅本手册滚动轴承部分并绘制滚珠丝杠副工作图	
电动机选择计算		参阅本手册有关部分	
系统刚度 $K$ 计算	N/ $\mu$ m	$\frac{1}{K} = \frac{1}{K_s} + \frac{1}{K_b} + \frac{1}{R}$ (15) $K_s \begin{cases} = 165 d_2^3 / a \text{ (一端固定, 一端自由或游动)} \\ = 165 d_2^3 L / a (L - a) \text{ (二端固定或铰支)} \end{cases}$ (16)	$K_s$ ——滚珠丝杠副的拉压刚度, N/ $\mu$ m $K_b$ ——轴承刚度, 见表 11-1-39, N/ $\mu$ m $R$ ——轴向接触刚度, 见表 11-1-30 ~ 表 11-1-33 $a$ ——滚珠螺母中点至轴承支点距离, mm
滚珠丝杠副精度选择		参考表 11-1-25 选择精度, 并校合系统刚度 $K$ 值, 进行必要的验算	
滚珠丝杠压杆稳定性 $F_c$ 验算	N	$F_c = K_1 K_2 10^5 d_2^4 / L_{cl}^2 \geq F'_{\max}$ (17)	$F_c$ ——临界压缩载荷, N $K_1$ ——安全系数, 丝杠垂直安装为 1/2 丝杠水平安装取 1/3 $K_2$ ——支承系数, 见表 11-1-40 $L_{cl}$ ——丝杠最大受压长度, 见表 11-1-40 $F'_{\max}$ ——滚珠丝杠副所受最大轴向压缩载荷
滚珠丝杠副极限转速 $n_c$ 计算	r/min	$n_c = 10^7 f d_2 / L_{c2}^2$ (18)	$f$ ——支承系数, 见表 11-1-40 $L_{c2}$ ——临界转速计算长度, 见表 11-1-40
$dn$ 值校验	r·mm/min	$d_0 n_{\max} \leq 70000$ (19)	$d_0$ ——滚珠丝杠副的公称直径, mm $n_{\max}$ ——滚珠丝杠副最大转速, r/min
额定静载荷 $C_{0a}$ 验算	N	$f_s F_{\max} \leq C_{0a}$ (20)	$C_{0a}$ ——滚珠丝杠副基本轴向额定静载荷, N, 见表 11-1-30 ~ 表 11-1-33 $f_s$ ——静态安全系数, 一般取 1 ~ 2, 有冲击及振动时取 2 ~ 3 $F_{\max}$ ——滚珠丝杠副最大轴向载荷, N
丝杠轴拉压强度验算		$\delta_p \pi d_2^2 / 4 \geq F_{\max}$ (21)	$\delta_p$ ——丝杠轴许用拉压应力, N/mm <sup>2</sup>

对于数控机床上使用的滚珠丝杠副和用微电动机控制的检测装置等还要作驱动转矩的计算。

在数控机床中, 进给系统的驱动转矩由以下三个方面组成:

- ① 负载转矩——承载外部载荷所需的转矩;
- ② 惯性转矩——克服大小齿轮, 滚珠丝杠副工作台 (包括工件在内) 的惯性所需的转矩;
- ③ 摩擦转矩——克服双螺母滚珠丝杠副因预紧力而产生的内部摩擦阻力所需的转矩。

对于运转速度较高、支承间距较大的滚珠丝杠副应进行临界转速计算。

表 11-1-35 精度系数  $f_s$

精度等级	1, 2, 3	4, 5	7	10
$f_s$	1.0	0.9	0.8	0.7

表 11-1-36 可靠性系数  $f_c$

可靠性/%	90	95	96	97	98	99
$f_c$	1	0.62	0.53	0.44	0.33	0.21

表 11-1-37

载荷性质系数  $f_n$ 

载荷性质	无冲击 (很平稳)	轻微冲击	伴有冲击或振动
$f_n$	1~1.2	1.2~1.5	1.5~2

表 11-1-38

预加载荷系数  $f_e$ 

预加载荷类型	轻预载	中预载	重预载
$f_e$	6.7	4.5	3.4

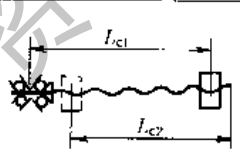
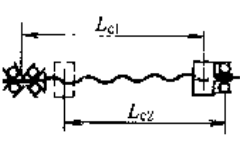
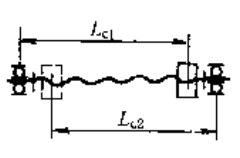
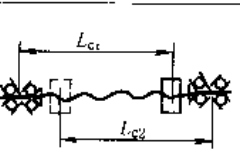
表 11-1-39

计算  $K_B$  与  $K_{B0}$ ,  $K_h$  值确定

轴承类型	$K_B/N \cdot \mu m^{-1}$	$K_{B0}/N \cdot \mu m^{-1}$	端固定, 一端自由	$K_b = K_{B0}$
角接触球轴承	$2.34 \sqrt[3]{d_0 Z^2 F_a \sin^3 \beta}$	$2 \times 2.34 \sqrt[3]{d_0 Z^2 F_{amax} \sin^3 \beta}$	二端铰支	预紧 $K_b = K_{B0}$ ; 未预紧 $K_b = K_B$
推力球轴承	$1.95 \sqrt[3]{d_0 Z^2 F_a}$	$2 \times 1.95 \sqrt[3]{d_0 Z^2 F_{amax}}$	一端固定, 一端游动	固定端预紧 $K_b = K_{B0}$
圆锥滚子轴承	$7.8 \sin^{1.9} \beta L_i^{0.8} Z^{0.9} F_a^{0.1}$	$2 \times 7.8 \sin^{1.9} \beta L_i^{0.8} Z^{0.9} F_{amax}^{0.1}$	二端固定	固定端预紧 $K_b = 2K_{B0}$
推力圆柱滚子轴承	$7.8 L_i^{0.8} Z^{0.9} F_a^{0.1}$	$2 \times 7.8 L_i^{0.8} Z^{0.9} F_{amax}^{0.1}$		

表 11-1-40

支承系数  $K_2$ ,  $f$ 

支承方式	简图	$K_2$	$f$
一端固定 一端自由		0.25	3.4
一端固定 一端铰支		2	15.1
二端铰支		1	9.7
二端固定		4	21.9

例3 已知某工程机械中传动用T型滚珠丝杠副, 工作时有轻微振动, 丝杠轴向工作载荷  $F_{\max} = 15680\text{N}$ ,  $F_{\min} = 9800\text{N}$ , 丝杠轴的转速  $n_{\max} = 100\text{r/min}$ ,  $n_{\min} = 2\text{r/min}$ , 丝杠的精度为3级, 可靠性为90%。

解 (1) 求当量载荷: 由表 11-1-34 式 (3),  $F_m = \frac{1}{3}(2F_{\max} + F_{\min}) = 13720\text{N}$ 。

(2) 求当量转速: 由表 11-1-34 式 (4'),  $n_m = \frac{1}{2}(n_{\max} + n_{\min}) = 51\text{r/min}$ 。

(3) 选工作寿命:  $L_h = 15000\text{h}$ 。

(4) 由表 11-1-34 式 (5),  $C'_{am} = f_v F_m (60 n_m L_h)^{1/3} / 100 f_a f_s = 58949\text{N}$ 。

式中  $f_v = 1$  (表 11-1-35),  $f_s = 1$  (表 11-1-36),  $f_a = 1.2$  (表 11-1-37)。

(5) 按转速很低、载荷最大时 1 况进行静载计算: 由表 11-1-34 式 (20),  $f_s F_{\max} = 31360\text{N}$ , 式中  $f_s$  取 2。

(6) 从表 11-1-30 中可选内循环 FYND 5010—6 型, 其  $d_0 = 50$ ,  $P_b = 10$ ,  $C_a = 62.078\text{kN}$ ,  $C_{sa} = 183.194\text{kN}$ 。或 FFZD 5010—5 型,  $d_0$ 、 $P_b$  相同,  $C_a = 59.3\text{kN}$ ,  $C_{sa} = 154.6\text{kN}$ , 也满足承载能力要求。

滚珠丝杠的直径、导程和预紧力的大小与丝杠副的特性如寿命、位移精度、刚度、驱动转矩等有密切的关系。因此在选择滚珠丝杠的主要尺寸参数时, 应全面照顾, 以满足设备使用要求。如果某一方面的特性不能满足时, 可以重新挑选丝杠直径和导程, 直到完全满足, 可参阅表 11-1-41 选择。

表 11-1-41

滚珠丝杠主要尺寸参数与特性间的综合关系

主要尺寸参数		刚 度	位 移 精 度	惯 量	驱 动 转 矩	寿 命
丝杠直径	增大 减小	增大 减小	— —	增 大 减 小	增大 减小	— —
导 程	增大 减小	增大 减小	降低 增高	减小 (转速降低) 增大 (转速增高)	增大 减小	增高 降低
预紧力	增大 减小	增大 减小	增高 降低	— —	增大 减小	降低 增高

值得注意的是, 滚珠丝杠副的传动质量可通过增加滚珠螺母负载滚珠有效圈数来提高。例如: 滚珠螺母负载滚珠有效圈数由 3 圈变为 5 圈, 则滚珠丝杠副的刚度和动载荷提高 1.4~1.6 倍。在耐磨性、精度同时提高的情况下, 滚珠丝杠副的寿命提高 4~6 倍。

在刚度要求不高的情况下, 滚珠丝杠副中螺母选用尽可能多的负载滚珠有效圈数, 可以减小丝杠的直径, 从而提高进给传动的动作速度 (因为丝杠的惯性力矩与  $d^4$  成正比) 和降低材料消耗。

## 2.9 润滑与密封

常用抗高压和高粘度的润滑剂, 如锂基脂及透平油。

常用的密封装置主要有两种。一种是全封闭型, 整个滚珠丝杠副都被封闭在防尘罩内; 另一种为局部封闭型, 它将螺母两端分别镶上两块与丝杠螺纹相配的非金属材料进行密封。图 11-1-14 为全封闭型防尘护罩, 左侧为金属制造, 右侧为非金属制造。图 11-1-15 为局部封闭型, 它已随厂家产品装在螺母端面。汉江机床厂的密封材料有聚四氟乙烯和毛毡两种, 可供用户选用。



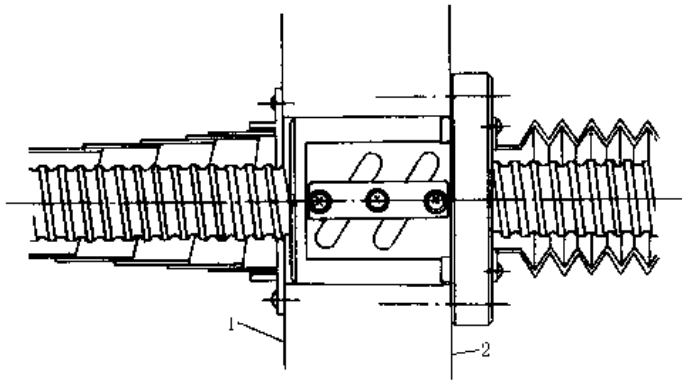


图 11-1-14 全封闭型防尘护罩  
1—丝杠防尘罩；2—软式皮腔

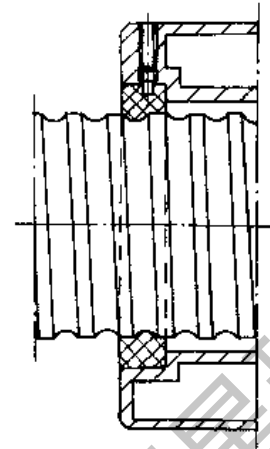


图 11-1-15 局部封闭型防尘圈结构

## 2.10 防逆转措施

滚珠丝杠副由于传动效率高，不能自锁，在用于垂直方位传动时，如果部件重量没有平衡，必须防止当传动停止或电动机断电后，因部件自重而产生的逆转。防逆转转动可以采用超越离合器或不能逆转的驱动电动机，也可以采用不能逆转的传动装置（如可以自锁的蜗杆传动）或电磁或液压制动器。目前国内已有专业加工厂家生产多种适合防止滚珠丝杠副逆转的超越离合器。

图 11-1-16 为典型的单向超越离合器结构简图。当星形轮 4（内环）有顺时针转动的趋势（即逆转）时，若在外环 1 上施加一个适当的阻力矩使其大于逆转力矩，即可防止与内环 4 装在一起的滚珠丝杠顺时针方向逆转，而只允许丝杠作逆时针方向的转动。当要防止滚珠丝杠副双向逆转时可以采用图 11-1-17 的结构。图中  $G$  表示作用于滚珠螺母 2 部件的重力， $G'$  表示作用在部件 2 上的平衡力。当  $G - G' > 0$  时，则摩擦片 3 和单向离合器 5 就起制动作用，从而制止滚珠螺母往下移动；当  $G - G' < 0$  时，摩擦片 4 和单向离合器 6 就起制动作用，制止滚珠螺母往上移动。

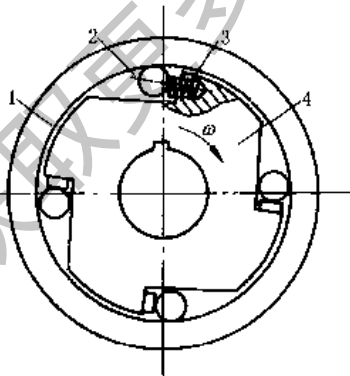


图 11-1-16 单向超越离合器  
1—外环；2—滚柱；3—弹簧；  
4—星形轮（内环）

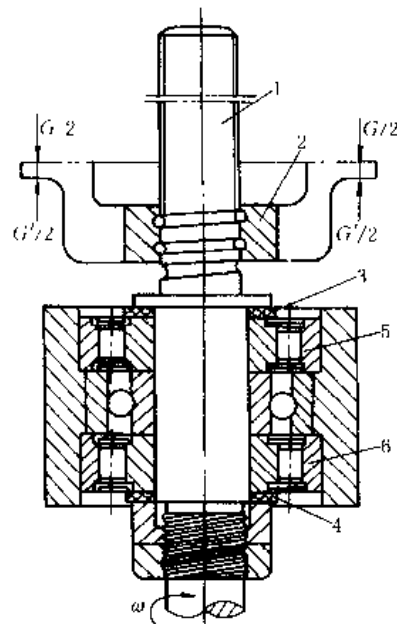


图 11-1-17 用两个单向离合器防止逆转  
1—滚珠丝杆；2—滚珠螺母；  
3、4—摩擦片；5、6—单向离合器

表 11-1-42 介绍了两种定型产品 CKEA 及 CKEB 型楔块式单向超越离合器, 前者内外环均采用键联接, 后者适用于配用推力球轴承的场合。CKE 型离合器传递转矩为 30 ~ 1000 N·m, 传动效率达 94% ~ 98%。

表 11-1-43 介绍了 CKS 型双向楔块超越离合器, 它配用了两个向心球轴承及外壳, 供用户选用。

无论采用单向或双向超越离合器, 防止逆转均须配用阻尼摩擦片, 推荐采用铁基粉末冶金、铜材或尼龙等。

单向楔块超越离合器 (兵器部 202 研究所<sup>①</sup>)

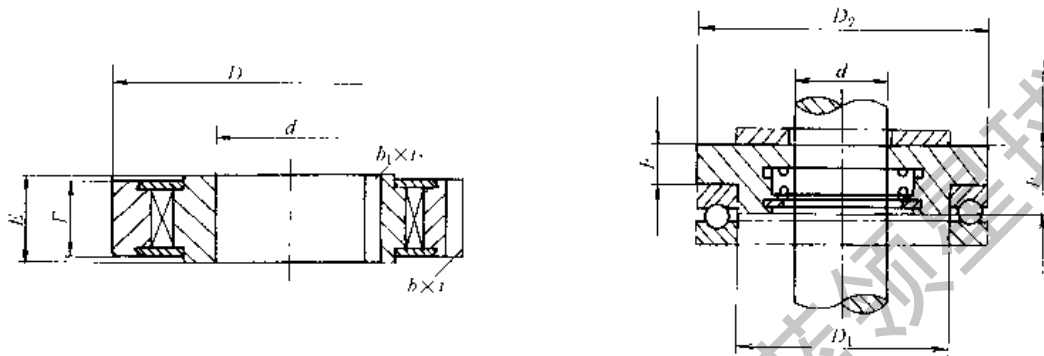


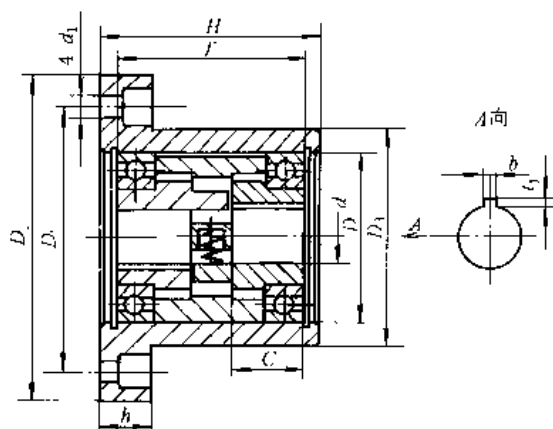
表 11-1-42

型号	D (h7)	F	F	d (H7)	b × t	b <sub>1</sub> × t <sub>1</sub>	公称转矩 /N·m
CKE <sub>A</sub> 40	40	12	12	10	4 × 1.5	4 × 1.5	30
CKE <sub>A</sub> 45	45	12	12	15	4 × 1.8	4 × 1.5	50
CKE <sub>A</sub> 50	50	14	14	18	4 × 2.0	4 × 1.8	70
CKE <sub>A</sub> 55	54	14	14	20	6 × 2.2	6 × 2.0	80
CKE <sub>A</sub> 60	60	16	16	25	6 × 2.2	6 × 2.0	85
CKE <sub>A</sub> 62	62	16	16	28	6 × 2.5	6 × 2.2	90
CKE <sub>A</sub> 65	65	18	18	30	6 × 2.6	6 × 2.3	100
CKE <sub>A</sub> 75	75	18	18	40	6 × 2.6	6 × 2.3	120
CKE <sub>A</sub> 80	80	20	20	45	8 × 2.6	8 × 2.3	140
CKE <sub>A</sub> 85	85	20	20	50	8 × 2.6	8 × 2.3	180
CKE <sub>A</sub> 90	90	22	22	55	8 × 3.3	8 × 3.0	200
CKE <sub>A</sub> 100	100	22	22	60	8 × 3.3	8 × 3.0	300

型号	D <sub>1</sub> (js6)	D <sub>2</sub>	E	d (h6)	F	公称转矩 /N·m
CKE <sub>B</sub> 65	45	65	21	20	8	30
CKE <sub>B</sub> 66	50	66	21	25	8	70
CKE <sub>B</sub> 78	55	78	21	30	8	50
CKE <sub>B</sub> 85	60	85	26	30	10	100
CKE <sub>B</sub> 90	65	90	27	40	10	70
CKE <sub>B</sub> 95	70	95	27	40	10	140
CKE <sub>B</sub> 100	75	100	28	50	10	170
CKE <sub>B</sub> 105	80	105	28	50	10	250
CKE <sub>B</sub> 110	85	110	28	65	10	300
CKE <sub>B</sub> 120	90	120	32	65	12	600
CKE <sub>B</sub> 135	100	135	34	70	12	800
CKE <sub>B</sub> 145	110	145	35	85	12	1000

①: 202 所地址: 陕西省咸阳市 1 号信箱; 邮编: 712099。

双向楔块超越离合器 (北京新兴超越科技开发公司<sup>①</sup>)

型号示例:

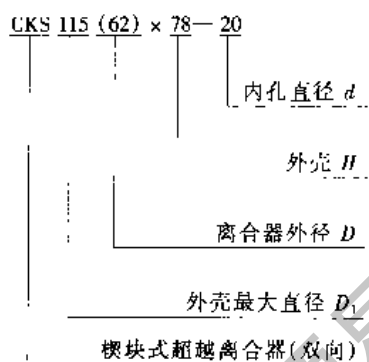


表 11-1-43

型 号	安 装 尺 寸/mm											公称转矩 /N·m	
	离 合 器						壳 体						
	$d$	$D$	$T$	$C$	$b$	$t_1$	$D_1$	$D_2$	$D_3$	$H$	$h$	$d_1$	
CKS70(42) × 58—10	10	32	51	20	3	1.4	70	55	42	58	11	6.5	20
CKS75(45) × 58—10	10	35	52	20	3	1.4	75	60	45	58	11	6.5	20
CKS75(45) × 58—12	12	35	51	20	4	1.8	75	60	45	58	11	6.5	20
CKS75(45) × 58—15	15	35	51	20	3	1.4	75	60	45	58	11	6.5	20
CKS95(57) × 78—17	17	47	70	27	5	2.3	95	75	57	78	13	8.5	50
CKS105(62) × 78—20	20	52	70	27	6	2.8	105	84	62	78	16	10.5	100
CKS115(62) × 78—20	20	62	70	27	6	2.8	115	95	74	78	16	10.5	100
CKS115(74) × 88—25	25	62	80	32	8	3.3	115	95	74	88	16	10.5	120
CKS125(84) × 100—30	30	72	90	37	8	3.3	125	105	84	100	16	10.5	150
CKS145(94) × 110—35	35	80	100	40	10	3.3	145	120	94	110	20	13	200
CKS155(102) × 110—40	40	85	100	40	12	3.3	155	128	102	110	20	13	250
CKS160(108) × 120—45	45	90	110	45	14	3.8	160	134	108	120	20	13	300

① 公司地址: 北京市昌平区沙河镇巩华城大街 88 号; 邮编: 102206.

## 第2章 摩擦轮传动

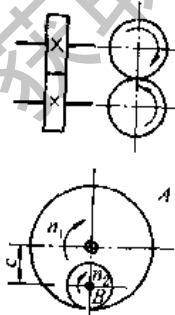

### 1 传动原理、优缺点及常用范围

表 11-2-1

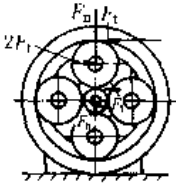
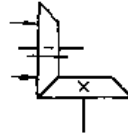


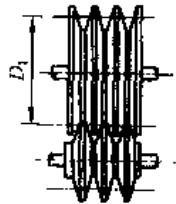
传动原理	优点	缺点	常用范围	体积、质量与功率比
利用直接接触并互相压紧的两摩擦轮间之摩擦力，将主动轮的运动与转矩传给从动轮	<ol style="list-style-type: none"> <li>1. 摩擦轮为圆柱体、圆锥体或圆环，加工简单，精度高</li> <li>2. 可以无间隙地实现正反向传动</li> <li>3. 摩擦轮之一为非金属材料时，噪声很低</li> <li>4. 可以做成有润滑或无润滑结构（视摩擦副材料而定）</li> <li>5. 可以在动力连续传递的情况下无级地调节传动比</li> <li>6. 某些结构中摩擦轮兼有支承作用，可省去轴承，如图 11-2-11</li> </ol>	<ol style="list-style-type: none"> <li>1. 摩擦轮之间的法向力为圆周力的 1.5~50 倍，从而使摩擦轮表面、轴和轴承均受到很大载荷</li> <li>2. 速比由于滑动而不能维持准确不变，滑动率在 0.2%~10% 之间，视材料副、润滑状况及载荷状况而定，当摩擦副材料为钢时，大的滑动率有导致胶合的危险</li> <li>3. 缓和冲击的能力很小，摩擦副材料均为钢且无润滑时，噪声较大</li> <li>4. 需有调节压紧力的加压装置</li> </ol>	传动功率 10~200kW 圆周速度 25~50m/s 最高转速 1000r/min 传动比一般 1~6，最大 25	摩擦轮材料为钢时，结构体积与传动功率比 20~30dm <sup>3</sup> /kW 质量与传动功率比 30~8.0kg/kW

### 2 摩擦轮传动型式与应用

表 11-2-2

名称及简图	特点	应用	名称及简图	特点	应用
圆柱摩擦轮传动 	<ol style="list-style-type: none"> <li>1. 结构简单，制造方便</li> <li>2. 压紧力大</li> <li>3. 为减小压紧力，可将轮面之一用非金属作覆面</li> <li>4. 大功率时用淬硬钢，如 GCr1.5，硬度大于 60HRC，并采用自动压紧卸载环</li> <li>5. 为降低二轴的平行度要求，可将轮面之一做成鼓形。轴系刚性差时亦应如此</li> </ol>	用于小功率传动，如回转筒驱动、仪表调节装置等	端面摩擦轮传动 	<ol style="list-style-type: none"> <li>1. 结构简单，制造方便</li> <li>2. 压紧力大，几何滑动大，易发热和磨损</li> <li>3. 将小轮做成鼓形，可减少几何滑动与降低安装精度</li> <li>4. 轴向移动小轮可实现正、反向无级变速，但应避免在大轮中心附近运转</li> <li>5. 要注意大轮的刚性，并控制二轴线的垂直度</li> </ol>	用于摩擦压力机等

续表

名称及简图	特点	应用	名称及简图	特点	应用
行星摩擦轮传动 	行星摩擦轮轴承载荷因轮面法向力互相平衡而大为减小	可做成单排或多排行星滚子牵引传动装置等使用	锥形摩擦轮传动 	1. 结构简单, 制造方便 2. 设计与安装时, 应保证轴线的相对位置正确, 锥顶重合, 否则几何滑动大, 磨损严重 3. 由于 $\varphi_1 < \varphi_2$ , 故 $Q_{n1} < Q_{n2}$ , 应在小轮处加压	常用于大功率摩擦压力机
圆柱平面摩擦轮传动 			螺旋摩擦轮传动 	这种结构适应于空间交错轴传动	
槽形摩擦轮传动 	1. 压紧力较圆柱摩擦轮传动为小, 当 $\beta = 15^\circ$ 时, 约为其的 0.3 2. 几何滑动较大, 易发热和磨损, 应限制沟槽高度 $h = (0.04 - 0.05) D_1 < (5 - 15) \text{mm}$ 3. 加工与安装要求较高 4. 传动比随载荷和压紧力的变化而在一定范围内变动	用于绞车驱动装置等	说明 定传动比摩擦轮牵引传动还可与齿轮传动组成混合牵引传动, 其特点有: (1) 传动比大; (2) 载荷可平行地多路分流传动, 单位重量的功率提高; (3) 牵引滚子通过微滑, 使最后齿轮啮合实现均载, 起着转矩分配机构作用		

注: 表中符号意义参见表 11-2-5。

### 3 摩擦副材料及润滑

#### 3.1 摩擦副材料

摩擦轮材料副组合见表 11-2-3。要求结构紧凑且传递功率较大时, 宜采用淬硬钢有润滑的闭式传动 (以下对有润滑的简称为湿式传动, 无润滑的简称为干式传动)。适合制造摩擦副的材料是 60HRC 以上的镀铬钨类渗碳钢 (如 15CrMn, 20CrMn, 22CrMnMo 等, 渗碳深 1.2mm) 和滚动轴承钢 (如 GCr6, GCr9, GCr9SiMn, GCr15, GCr15SiMn 等), 其次是淬硬到 55HRC 以上的合金钢、工具钢及弹簧钢 (如 42SiMn, 40Cr2MoV, T10A, CrW5, 60SiCrA, 40Cr 等)。用真空冶炼钢材制造的摩擦轮寿命比普通钢材高出好几倍, 使用淬硬钢组合要能保证高的制造精度与安装精度及低的粗糙度 ( $R_a = 0.80 \sim 0.20 \mu\text{m}$ )。如果对传动尺寸紧凑无要求而希望能得到价格低廉、噪声低、能缓冲的传动, 则宜采用弹胶体与金属的组合, 并采用干式传动。

不论采用何种材料组合, 为了防止在摩擦轮上产生凹坑, 通常取其中硬度较低的材料制造宽度小的摩擦轮。

表 11-2-3

各种摩擦轮材料的特性及选用说明<sup>[1]</sup>

摩擦副材料	润 滑	摩擦特性		许用应力与许用载荷 许用接触应力 $\sigma_{H_p}/N \cdot mm^{-2}$ 许用滚压应力 $K_p/N \cdot mm^{-2}$ 许用法向力 $F_{np}/N$	当量弹性模量 $E/N \cdot mm^{-2}$	选用说明		
		许用摩擦因数 $f_p$	相应的滑动率 $\epsilon$ /%					
淬硬钢/淬硬钢	石蜡基摩擦轮油	0.02 ~ 0.04	1 ~ 3	点 接 触 $\sigma_{H_p} = 2500 \sim 3000$ 线 接 触 $\sigma_{H_p} = 1800$	$2.1 \times 10^5$	由于减少磨损并有很高强度, 虽然摩擦因数较小仍能传递很大功率, 在有利条件下可形成流体动压润滑; 由于弹性模量大, 滚动损失和变形都很小, 摩擦轮表面必须磨削加工, 尽可能抛光, 使加工精度接近滚动轴承。线接触时很难使载荷均匀分布, 可使滚子略早鼓形、或变为点接触。轴承载荷与轴的挠度较大, 可制成行星式摩擦轮传动米补偿		
	环烷基摩擦轮油	0.03 ~ 0.05	0.5 ~ 2					
	合成摩擦轮油	0.05 ~ 0.08	0 ~ 1					
A7/淬硬钢	石蜡基摩擦轮油	0.02 ~ 0.04	1 ~ 3	线接触 $\sigma_{H_p} = 650$	$2.1 \times 10^5$			
灰铸铁 HT250/钢、A7		0.02 ~ 0.04	1 ~ 3	线接触 $\sigma_{H_p} = 450$	$1.53 \times 10^5$			
弹胶体/金属 橡胶摩擦轮/钢	干 式 (绝不能有润滑剂)	干燥环境: 0.7 间歇运转: 0.5 潮湿环境: 0.3	4 ~ 10	线接触 $K_p = 0.2$ $F_{np} = R_1 b C_p$ (见 5.2)		摩擦因数虽大, 但由于滚压强度低, 只能传递淬硬钢组合功率的 10%; 由于弹性模量小, 变形与滚动损失都较大, 但运转噪声低, 具有缓和冲击能力。橡胶轮宽度要小于金属轮以免磨出凹痕, 且要易于更换。尽管这种材料组合的传动尺寸较大, 但仍比钢/钢材料副价廉得多, 在定传动比摩擦轮传动装置中一般优先采用		
钢/钢	ZG230-450/ Q-275	干 式	于摩擦表面 0.1 ~ 0.15 湿摩擦表面 0.05 ~ 0.07	0.5 ~ 1.5  1 ~ 3	线 接 触	$\sigma_{H_p} = 500$	$2.1 \times 10^5$	摩擦因数和滚压强度介于上述两大类材料副之间, 由于弹性模量大, 要求加工精度高, 噪声比较大。摩擦面绝对不许有杂质和润滑剂, 以保证传动装置的正常功能
	ZG270-500/ Q-275, 35					$\sigma_{H_p} = 540$		
	ZG310-570/ A6, 45					$\sigma_{H_p} = 570$		
	A6/A7					$\sigma_{H_p} = 530 \sim 700$		
	Q-275/A7					$\sigma_{H_p} = 530 \sim 650$		
灰铸铁 /钢	HT200/ Q-275	干 式	0.1 ~ 0.15	0.5 ~ 1.5	线 接 触	$\sigma_{H_p} = 384$ (起重轮)	$1.5 \times 10^5$	
	HT250/ A7					$\sigma_{H_p} = 320 \sim 390$		

续表

摩擦副材料	润 滑	摩擦特性		许用应力与许用载荷		当量弹性模量 $E/N \cdot mm^{-2}$	选用说明
		许用摩擦因数 $f_p$	相应的滑动率 $\epsilon$ /%	许用接触应力 $\sigma_{Hc}/N \cdot mm^{-2}$	许用滚压应力 $K_p/N \cdot mm^{-2}$		
硬塑织物/灰铸铁	干 式	0.15 ~ 0.35	2 ~ 5	线 接 触	$K_p = 0.8 \sim 1.4$	$1.39 \times 10^4$	摩擦因数约为 0.2, 低于弹胶体, 但滚压强度较高, 所能传递的功率与弹胶体相当; 弹性模量比弹胶体大, 故变形及滚动损失比弹胶体小, 噪声与弹胶体相似, 较理想。硬塑织物与层压塑料都是用酚醛树脂胶粘的织物 (一般为棉织物)
层压塑料/灰铸铁		0.2 ~ 0.3	2 ~ 5	接 触	$K_p = 1.0$	$7 \times 10^3$	
皮革/灰铸铁	干 式	0.1 ~ 0.3	2 ~ 5	线接触	$K_p = 0.1 \sim 0.2$	—	
胶合板/灰铸铁	干 式	0.1 ~ 0.35	2 ~ 5	线接触	$K_p = 0.7 \sim 1.1$	$1.52 \times 10^2$	

注: A6、A7 为旧钢号, 无对应新钢号, 供参考。

### 3.2 润 滑 剂

对于需要润滑的摩擦副, 润滑剂是非常重要的, 它与传动能力、摩擦因数、传动效率及磨损均有密切关系。齿轮传动用的高粘度润滑剂, 由于摩擦因数低而不适用于摩擦轮传动, 为此研制了摩擦轮传动专用的润滑剂。由表 11-2-3 可见, 合成油的摩擦因数最高, 其次是环烷基矿物油。但石蜡基比环烷基的油膜强度高, 粘温特性好, 常用润滑油的摩擦因数见表 11-2-4。

表 11-2-4 常见润滑油的摩擦因数

油 种	摩擦因数 $f$ (平均的最大值)	试验条件	油 种	摩擦因数 $f$ (平均的最大值)	试验条件
聚酯油	0.035	20.4m/s	合成环烷油	0.09 ~ 0.095	5.1m/s
一酯油	0.04	984.3N/mm <sup>2</sup>	聚异丁烯油	0.043 ~ 0.052	
硅酸盐酯油	0.045	82.2℃	聚丁烯油	0.042 ~ 0.044	3516N/mm <sup>2</sup>
聚乙二醇油	0.045		氢化环烷系矿物油	0.042	98.9℃
石蜡系矿物油	0.050		机械无级	Ub-1	广州机床研究所研制
芳香族变速器油	0.055		变速器油	Ub-2	
磷酸盐酯油	0.060			Ub-3	
环烷系矿物油	0.058 ~ 0.065			Ub-4	
硅 油	0.075				

小功率摩擦传动用飞溅润滑, 较大功率的 (如 15kW 以上) 可采用油泵强制润滑, 但要先开油泵, 30 ~ 60s 后再开动主机。

## 4 滑动与摩擦因数曲线

### 4.1 滑动率与传动比

滑动分为弹性滑动、几何滑动及打滑三种。弹性滑动是由摩擦副材料弹性造成的, 是正常工作时不可避免的。打滑是一种过载效应, 正常工作中应该避免。几何滑动是由于几何形状的原因造成的滑动, 只有槽形摩擦轮及端面摩擦轮有几何滑动。滑动导致从动轴转速降低, 磨损增大, 功率损失增大, 效率下降, 故设计时要加以限制。

$$\text{滑动率} \quad \epsilon = (v_1 - v_2) / v_1 \times 100\% \quad (11-2-1)$$

$$\text{实际传动比} \quad i = n_1 / n_2 = D_2 / D_1 (1 - \epsilon) \quad (11-2-2)$$

式中  $D$  及  $n$  为摩擦轮直径和转速;  $v$  为摩擦轮圆周速度。下标 1 及 2 分别表示主、从动摩擦轮。

### 4.2 摩擦因数曲线

不同材料组合及润滑状态下摩擦因数  $f$  与滑动率  $\epsilon$  的关系曲线见图 11-2-1 及图 11-2-2。

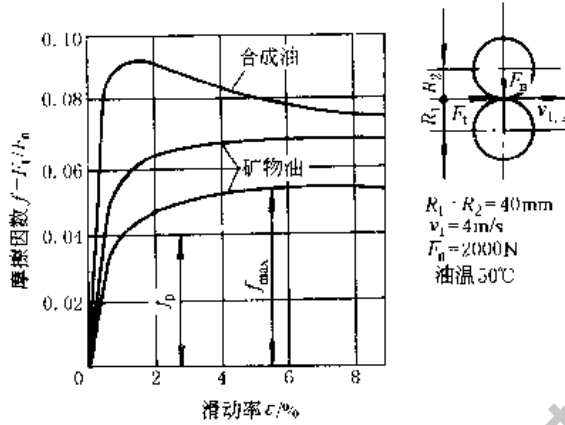


图 11-2-1 淬硬钢/淬硬钢用不同润滑剂的摩擦因数与滑动率曲线<sup>[1]</sup>

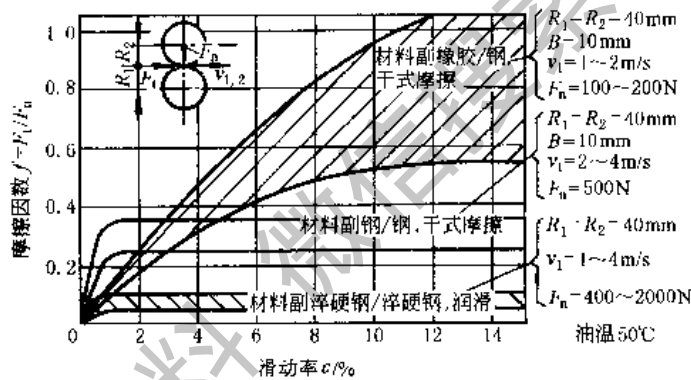


图 11-2-2 不同材料副的摩擦因数与滑动率曲线<sup>[1]</sup>

由图可见，在相同材料及润滑状况下，摩擦因数  $f$  随滑动率  $\epsilon$  的上升而增大，当达到某一最大值  $f_{max}$  后才趋于常数，但此时相应的  $\epsilon$  也较大。为了兼顾传动效率、磨损及转速损失诸方面，设计时应使  $\epsilon$  控制在一个合理的范围内，此时相应的摩擦因数称为许用摩擦因数或有效摩擦因数，以  $f_p$  表示，显然  $f_p$  小于  $f_{max}$ 。

## 5 承载能力计算

### 5.1 失效形式与计算准则

摩擦轮传动的失效除打滑外，主要是摩擦副及加压装置的表面失效——点蚀、塑性变形、磨损、压溃、胶合或烧伤。

湿式工作且两轮均为金属材料时，主要失效为传动打滑及表面点蚀，可按保证有一定的滑动安全系数条件下对传动进行接触强度计算，一般还要进行热平衡计算，以防油温过高润滑剂失效引起胶合。

干式工作且两轮均为金属材料时，主要失效为传动打滑及磨损和点蚀，一般仍按保证有一定滑动安全系数条件下对传动进行接触强度计算。而当有一轮为软性非金属材料时，主要失效则为打滑、磨损与发热，特别是橡胶的曲挠应力使内部迅速发热，其散热能力较差易形成内部烧伤。因为软性材料弹性模量不确定，故应在保证有一定滑动安全系数的条件下进行滚压应力的计算。对于橡胶摩擦轮则进行法向压力计算，而温升的影响则在许用滚压应力或许用法向力中计入，而无需另做散热计算。

### 5.2 设计计算步骤

(1) 根据传动功率、输入及输出轴的转速，两轴相互位置、传动尺寸有否限制及原动机和工作机等情况选择



出合适的摩擦轮几何形状、材料副及有润滑时所采用润滑剂的牌号。

(2) 根据表 11-2-3 之许用摩擦因数  $f_p$  及由图 11-2-1、图 11-2-2 的摩擦因数曲线或表 11-2-4, 查取最大摩擦因数  $f_{\max}$  进行滑动安全系数  $S_R$  计算:

$$S_R = f_{\max} / f_p \geq 1.4 \sim 2.0 \quad (11-2-3)$$

一般  $S_R$  至少取 1.4, 如果摩擦传动同时起过载保护作用,  $S_R$  就再取小些; 如果滑动会对工作机械的功能及传动装置造成严重后果,  $S_R$  必须选得较大。对于图 11-2-2 中未包含的材料, 可直接按表 11-2-3 所示  $f_p$  值计算, 因表中  $f_p$  值已考虑了常用的滑动安全系数的要求。

(3) 对摩擦轮进行强度计算, 以确定传动的主要几何尺寸。常用的四种摩擦轮传动的计算公式见表 11-2-5。表中 1 轮为橡胶摩擦轮时,  $F_{np} = R_1 b C_p$ ,  $R_1$  及  $b$  为橡胶摩擦轮半径及轮宽,  $C_p$  为轮面的许用应力, 可由图 11-2-3 查得。

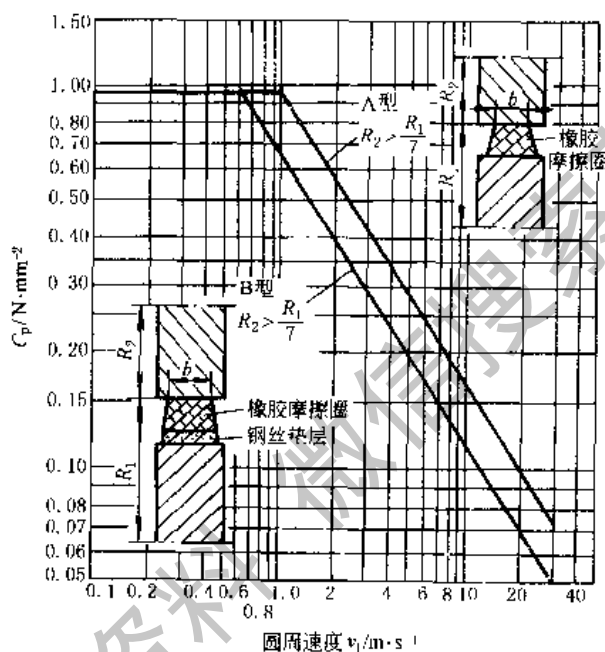


图 11-2-3 橡胶摩擦轮的许用应力  $C_p$  [1]  
(橡胶摩擦轮应符合德国标准 DIN8220)

由于软性材料(包括橡胶、硬塑织物等)变形较大, 即使与之配对的金属摩擦轮制成鼓形, 仍可按线接触计算。

计算时从表 11-2-3 查得的  $\sigma_{Hp}$ 、 $K_p$  及  $F_{np}$  的概略值包含着一个点蚀、磨损或塑性变形的平均安全裕度。根据载荷假设的可靠程度、失效后果、备件购置情况, 实际选用的许可值可以大于或小于表中及有关图中之值

(4) 对摩擦轮进行结构设计参见本章第 7 节。

(5) 对轴、轴承、润滑密封装置及加压装置(见本章第 6 节)进行设计计算。

(6) 对闭式传动进行热平衡计算, 计算方法见第 15 篇减速器、变速器。

一般说来, 油温应在  $70 \sim 80^\circ\text{C}$ , 不能超过  $100^\circ\text{C}$ 。因为超过  $100^\circ\text{C}$  不仅摩擦因数急剧下降, 而且润滑油的寿命也急剧下降, 径向密封圈也会损伤, 油中的添加剂开始发生沉淀。当热平衡温度过高时可以设置散热片、风扇或水冷系统。

## 6 加压装置

各类摩擦副所需的法向压力的计算公式见表 11-2-5。加压装置有恒压及自动加压两大类。

(1) 恒压加压装置

压紧力由弹簧、离心力、重力或液压产生。其大小不随载荷变化, 而按所传递的最大转矩确定, 使许多零件

经常处于很大的载荷下，故传动寿命较短，效率较低，但结构比较简单。

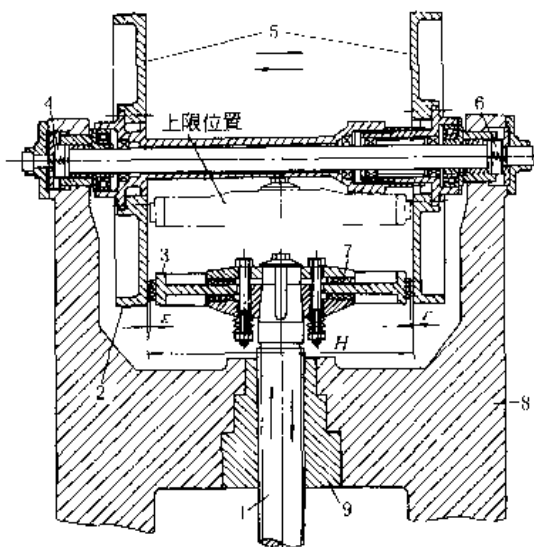


图 11-2-4 摩擦压力机的转向摩擦传动<sup>[1]</sup>

$P = 12 \sim 230\text{kW}$  (尺寸  $H = 750 \sim 3400\text{mm}$ ),  
调节范围约  $R = 2:1 \sim 1:1$

- 1—螺杆；2—传动带；3—摩擦轮；4、6—压气缸；  
5—摩擦盘；7—安全离合器；8—支座；9—螺母

(2) 自动加压装置

其压紧力和所传递转矩成正比变化，可减小滑动，提高传动效率和寿命，但不能限制过载。这类加压装置又可分为钢球（柱）V形槽式，端面凸轮式，螺旋、斜齿轮、蜗杆式，摆动齿轮式，弹性自紧环式等多种。

摩擦轮传动如果逐步施加或减小法向力，直至脱离接触，就可同时起着转向离合器的作用，这种结构见图 11-2-4，常用于起重绞车、摩擦压力机、电声仪器及卷绕装置。图示压力机的螺杆在旋上和旋下时，传动比可以从 2 连续无级地变到 1。常用水牛皮作摩擦层材料，既耐磨又有弹性，还能承受冲击。在过载时，安全离合器打滑起保护作用。图 11-2-4 所示结构是采用气缸加压装置的实例。

图 11-2-5 所示为一利用杠杆系统自动加压的装置，压紧力可以和所要求的圆周力  $F_t$  保持正比关系，在空载运转时，必须通过弹簧施加一定的预紧力，但此系统不能用于载荷变向的条件，且电动机质量大，因而振动也较大。

图 11-2-10 中剖分式太阳轮的端面上可以采用钢球 V 形槽或端面凸轮来自动加压。图 11-2-11 中的洗衣机依靠洗涤剂重量来自动加压。

各种加压装置的计算见表 11-2-6。

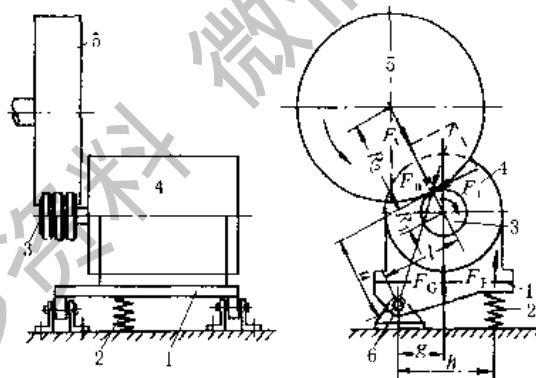


图 11-2-5 一种自动加压装置<sup>[1]</sup>

- 1—回转台；2—弹簧；3—摩擦轮；4—电动机；5—摩擦盘；6—同转轴  
各种作用力：

- $F_n$ ——法向力；
- $F_t$ ——圆周力；
- $F_G$ ——主动件的重力；
- $F_s$ ——弹簧力；
- $F_v$ ——预压力。

根据绕回转轴的力矩平衡可得

$$F_v = \frac{F_t \cdot h - F_G \cdot g}{l}; \quad \frac{F_t}{F_n} = \frac{l}{u}$$

有效摩擦因数  $f = \frac{F_t}{F_n + F_v}$

如果  $F_v \ll F_n$ ，接近额定载荷，则有

$$f \approx \frac{F_t}{F_n} = \frac{l}{u} = \text{常数}$$

表 11-2-5

摩擦轮传动的设计与计算

单位: 力——N; 转矩——N·mm; 功率——kW; 长度——mm; 应力——N/mm<sup>2</sup>

名称	圆柱摩擦轮传动	槽形摩擦轮传动	端面摩擦轮传动	锥形摩擦轮传动
传动简图				
传动比	$i = \frac{n_1}{n_2} = \frac{D_2}{D_1(1-\epsilon)}$ $\epsilon$ ——滑动率, 查表 11-2-3	$i = \frac{n_1}{n_2} = \frac{D_2}{D_1(1-\epsilon)}$	$i = \frac{n_1}{n_2} = \frac{D_2}{D_1(1-\epsilon)}$	当 $\varphi_1 + \varphi_2 = 90^\circ$ 时 $i = \frac{n_1}{n_2} = \frac{D_{2m}}{D_{1m}(1-\epsilon)} = \frac{\tan \varphi_2}{(1-\epsilon)}$ 当 $\varphi_1 + \varphi_2 \neq 90^\circ$ 时 $i = \frac{n_1}{n_2} = \frac{\sin \varphi_2}{(1-\epsilon) \sin \varphi_1}$
几何计算	$D_1 = \frac{2a}{i \pm 1} \geq (4 \sim 5)d, d$ ——轴径 $D_2 = iD_1(1-\epsilon)$ $b = \psi_a a$ (“ $\pm$ ”) 中 “+” 号为外接触, “-” 号为内接触(下同)	$D_1 = \frac{2a}{i \pm 1}, D_2 = i(1-\epsilon)D_1$ $b = 2z(k \tan \beta + \delta), \beta$ 在 $12^\circ \sim 18^\circ$ 间 选取 $\delta = 3\text{mm}$ (钢), $5\text{mm}$ (铸铁) $b = 0.04D_1; D_s = D + 2h$ $D_1 = D - 2h - (0.1 \sim 0.2)$	$D_2 = iD_1(1-\epsilon)$ $b = \psi_D D_1$ $D = D_2 + (0.8 \sim 1.0)b$	$D_1 = 2R \sin \varphi_1$ $D_2 = iD_1(1-\epsilon) \text{ 或 } D_2 = 2R \sin \varphi_2$ $b = \psi_R R$ $D_{1m} = D_1(1 - 0.5\psi_R)$ $D_{2m} = D_2(1 - 0.5\psi_R)$
压紧力	两轮径向 $Q = \frac{K_A T_1}{f_p} = \frac{2K_A T_1}{f_p D_1}$ $= 1.91 \times 10^7 \frac{K_A P_1}{f_p D_1 n_2}$	两轮径向 $Q = \frac{2K_A T_1}{f_p D_1} \sin \beta = 1.91 \times 10^7 \frac{K_A P_1}{f_p D_1 n_1} \times \sin \beta$	1 轮径向 $Q_1 = Q_2 = \frac{2K_A T_1}{f_p D_1}$	轮面法向 $Q = \frac{2K_A T_1}{f_p D_{1m}}$

续表

名称	圆柱摩擦轮传动	槽形摩擦轮传动	端面摩擦轮传动	锥形摩擦轮传动
总压力 作用在轴上的力	$S_1 = S_2 = \sqrt{F_t^2 + Q^2}$ $= \frac{2T_1}{D_1} \sqrt{1 + \left(\frac{K_A}{f_p}\right)^2}$ 式中 $T_1$ ——轮1转矩	$S_1 = S_2 = \frac{2T_1}{D_1} \sqrt{1 + \left(\frac{K_A \sin \beta}{f_p}\right)^2}$	$S_1 = \frac{2T_1}{D_1} \sqrt{1 + \left(\frac{K_A}{f_p}\right)^2}$ $S_2 = \frac{2T_2}{D_2}$	$S_1 = \frac{2T_1}{D_{1m}} \sqrt{1 + \left(\frac{K_A \cos \phi_1}{f_p}\right)^2}$ $S_2 = \frac{2T_2}{D_{2m}} \sqrt{1 + \left(\frac{K_A \cos \phi_2}{f_p}\right)^2}$
轴向力	$Q_a = 0$	$Q_a = 0$	$Q_a = 0, Q_a = Q$	$Q_a = Q \sin \phi_1; Q_a = Q \sin \phi_2$
金属轮/金属轮 强度	$a \geq (i \pm 1) \sqrt[3]{\frac{K_A P_1}{E f_p \psi_a i n_1} \left(\frac{1290}{\sigma_{Hp}}\right)^2}$ 式中 $E, f_p, \sigma_{Hp}$ 查表 11-2-3 $P_1, n_1$ ——主动轮功率及转速, r/min $K_A$ ——工况系数, 查表 11-2-7 (下同) $\psi_a = \frac{b}{a}$ , 常取 $\psi_a = 0.2 \sim 0.4$ , 轴系刚性好时取大值	当 $h = 0.04 D_1 = \frac{0.08 a}{1+i}, \beta = 15^\circ$ 时 $a \geq (i \pm 1) \times \sqrt[3]{\frac{K_A P_1 (i \pm 1)}{f_p \psi_a n_1} \left(\frac{1615}{\sigma_{Hp}}\right)^2}$ 式中 $z$ ——沟槽数, $z = 5 \sim 8$	$D_1 \geq \sqrt[3]{\frac{K_A P_1}{E f_p \psi_b n_1} \left(\frac{2580}{\sigma_{Hp}}\right)^2}$ 式中 $\psi_b = \frac{b}{D_1}$ , 常取 $\psi_b = 0.2 \sim 1.0$	当 $\phi_1 + \phi_2 = 90^\circ$ 时 $R \geq \sqrt[3]{1 + i^2} \times \sqrt[3]{\frac{K_A P_1}{E f_p \psi_H m_1} \left(\frac{1290}{(1-0.5\psi_R)\sigma_{Hp}}\right)^2}$ 式中 $\psi_R = \frac{b}{R}$ , 常取 $\psi_R = 0.2 \sim 0.3$
金属轮/非金属轮 计算	$a \geq 168.4 (i \pm 1) \sqrt[3]{\frac{K_A P_1}{E f_p \psi_a n_1} [K]}$ 式中 $f_p, K_p$ 查表 11-2-3	$a \geq 155 (i \pm 1) \sqrt[3]{\frac{K_A P_1 (i \pm 1)}{f_p n_1 i z K_p}}$ ( $h$ 及 $\beta$ 取法同上)	$D_1 \geq 267.3 \sqrt[3]{\frac{K_A P_1}{E f_p n_1 \psi_b K_p}}$	$R \geq 168.4 \sqrt[3]{1 + i^2} \times \sqrt[3]{\frac{K_A P_1}{E f_p n_1 \psi_R (1-0.5\psi_R)^2 K_p}}$
金属轮/橡胶轮	$a \geq 212.2 \sqrt[3]{\frac{K_A P_1 (i \pm 1)^2}{E f_p n_1 \psi_a C_p}}$ 式中 $C_p$ 查图 11-2-3		$D_1 \geq 336.8 \sqrt[3]{\frac{K_A P_1}{E f_p n_1 \psi_b C_p}}$	

表 11-2-6 摩擦轮传动的加压装置的种类和计算<sup>[4]</sup> 单位: 力——N; 转矩——N·mm; 长度——mm

名称		圆柱螺旋弹簧加压式		
		恒压加压装置	槽形摩擦轮传动	端面摩擦轮传动
简图				
摩擦轮处 法向 压紧力		$Q_n = \frac{K_A P_1}{f_p} = 1.91 \times 10^7 \times \frac{K_A P_1}{f_p D_1 n_1}$	$Q_1 = 1.91 \times 10^7 \times \frac{K_A P_1}{f_p D_1 n_1} \sin \beta$	$Q_n = Q_2 = 1.91 \times 10^7 \times \frac{K_A P_1}{f_p D_1 n_1}$
加压盘处		$Q_1 = Q_2$	$Q_3 = Q_4$	$Q_1 = Q_2 = Q_n \sin \phi$
轴向压紧力		$Q_n = 0$	$Q_n = 0$	$Q_{a1} = Q \sin \phi_1$ $Q_{a2} = Q \sin \phi_2$
弹簧压紧力		$P_n = \frac{1}{2} Q_1 = \frac{1}{2} Q_2$ 轮两侧各装一个弹簧	$P_n = \frac{1}{2} Q_1 = \frac{1}{2} Q_2$ 轮两侧各装一个弹簧	$P_n = Q_n$ (弹簧在1轴上) 或 $Q_n$ (弹簧在2轴上)
弹簧螺旋升角 $\lambda$		$\lambda = \arctan \frac{t}{\pi D_2}$ , 推荐 $\lambda = 5^\circ \sim 9^\circ$ , $t$ 为节距, $D_2 = Cd$ 为弹簧中径, 一般 $t = \frac{D_2}{3} \sim \frac{D_2}{2}$		
强度计算		参考手册弹簧篇选择合适弹簧材料及相应的许用应力 $\tau_p$ , 选定合适的弹簧指数 $C$ (一般热卷取 $C = 4 \sim 10$ , 冷卷取 $C = 4 \sim 14$ ), 算出相应的曲度系数 $K$ , 即可求得所需弹簧丝直径 $d$		
特点及应用		圆柱螺旋压缩弹簧其余尺寸计算详见弹簧篇		
		结构简单, 工作可靠, 压紧力不随载荷变化, 机械效率低, 寿命较短 摩擦轮压紧力公式中各符号之意义见表 11-2-5 说明		

$$d = 1.6 \sqrt{\frac{P_n K C}{\tau_p}}$$

续表

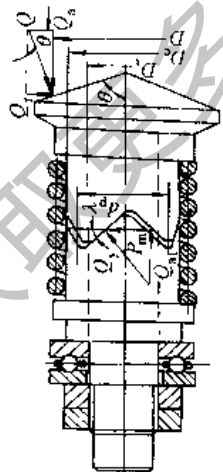
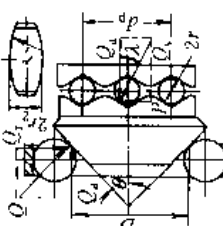
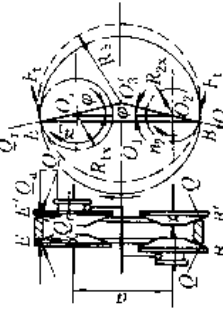
自动加压装置		弹性自紧环式	
名称	端面凸轮轴(套)式	钢球(柱)V形槽式	弹性自紧环式
简图			
达向压紧力	$Q = \frac{2K_A T}{f_p D} = 1.91 \times 10^7 \times \frac{K_A P}{f_p D n}$	$Q = \frac{2K_A T}{f_p D} = 1.91 \times 10^7 \times \frac{K_A P}{f_p D n}$	$Q = \frac{K_A T_2}{f_p R_{2s}}; Q_1 = Q \cos \theta$
加压器力	$Q_1 = \frac{2K_A T \cos \rho'}{d_p \sin(\lambda + \rho')} = \frac{f_p D \cos \rho'}{d_p \sin(\lambda + \rho')} Q$	$Q_1 = \frac{f_p D}{d_p \sin \lambda} Q$	—
轴向压紧力	$Q_s = \frac{2K_A T}{f_p D} \sin \theta = Q \sin \theta$	$Q_s = Q \sin \theta$	$Q_s = Q \sin \theta$
弹簧压紧力	$Q_s = Q_{s1} - Q_s$	—	—
螺旋升角 $\lambda$	$\tan(\lambda + \rho') = \frac{f_p D}{d_p \sin \theta} \quad \tan \rho' = f, f' = 0.12 \sim 0.2$	$\tan \lambda = \frac{f_p D}{d_p \sin \theta}$	按圆环计算, 或由杆作近似计算起始间隙 $\delta_0 = \frac{a \tan^2 \varphi}{2} \times \left[ 1 - \left( \frac{R_{2s} - R_{1s}}{a} \right)^2 \right] - \delta$ $\delta = 0.298 \frac{Q_s R_c^3}{EI_s}$
强度计算	$\sigma_s = \frac{4 Q_s \cos \lambda}{K \pi d_p (D_c - D)} \leq \sigma_{sp}$ 式中 $K$ — 承压面积变化系数, 取 0.75 ~ 0.90 $\sigma_{sp}$ — 许用压应力, N/mm <sup>2</sup> , 通常取 $\sigma_{sp} = (3 \sim 6) \text{HRC}$ $D_c, D_p$ — 加凸轮的内外、内直径 $d_p$ — 加凸轮的齿顶圆直径 $D, P, n$ — 加凸轮的直径、功率 (kW) 及转速 (r/min) $f_p$ 及 $K_A$ 意义同表 11-2-5	钢球式 $\sigma_{\text{Hmax}} = 13707 \times \sqrt{\frac{K_s Q_s}{z r_1^2}} \leq \sigma_{\text{Hsp}} \quad (\text{N/mm}^2)$ 鼓形滚子 $\sigma_{\text{Hmax}} = \frac{8635}{\alpha \beta} \times \sqrt{\frac{K_s Q_s}{z} \left( \frac{1}{r_1} + \frac{1}{r_2} \right)^2} \leq \sigma_{\text{Hsp}}$ 式中 $K_s$ — 载荷不均匀系数, 取 1.1 ~ 1.2 $\sigma_{\text{Hsp}}$ — 许用接触应力, N/mm <sup>2</sup> , 对 GCr15, 63HRC, 可取 2300 (滚子) 及 3200 (球) $z$ — 滚子数 $\alpha, \beta$ — 系数, 由 $\cos \tau = \frac{r_1 - r_2}{r_1 + r_2}$ $r_1, r_2$ — 加凸轮的半径	式中 $R_c$ — 环截面重心的半径 $E$ — 环材料的弹性模量 $I_s$ — 环截面面对截面轴心线的惯性矩
特点及应用	灵敏性较钢球 V 形槽式差, 但承载能力大, 适用于较大功率传动, 也可在凸轮齿间设置滚子, 压紧力在两根轴上内部平衡, 螺旋面制造较困难	动作灵敏, 对载荷变化反应快; 承载能力稍差, 结构稍复杂; 工艺要求较高, 鼓形滚子承载能力较好 应通过详细计算滚子的刚度及其线性度, 调整垫圈厚度, 确定合理的最大可压缩量和预压量, 以避免越顶现象	结构简单, 无需专用加压装置, 传递功率受到一定限制, 用于卸载环摩擦螺旋传动

表 11-2-7

工况系数  $K_A^{11}$ 

原动机的工作方式	工作机的工作方式			
	均匀	较小冲击	中等冲击	强烈冲击
均匀 (如起动力矩小的电动机)	1.00	1.25	1.50	1.75
轻微冲击 (如蒸汽燃气涡轮机)	1.10	1.35	1.60	1.85
较小冲击 (如多缸内燃机)	1.25	1.50	1.75	2.0 或更高
强烈冲击 (如单缸内燃机)	1.50	1.75	2.0	2.25 或更高

表 11-2-8

 $\cos\tau$ 、 $\alpha$ 、 $\beta$ 、 $1/a\beta$  的数值

$\cos\tau$	$\alpha$	$\beta$	$1/a\beta$	$\cos\tau$	$\alpha$	$\beta$	$1/a\beta$
1.0000	$\infty$	0.0000	—	0.6203	1.7034	0.6531	0.8989
0.9923	8.6088	0.2722	0.4267	0.5999	1.6605	0.6642	0.9067
0.9803	5.9760	0.3273	0.5112	0.5803	1.6221	0.6747	0.9137
0.9601	4.5147	0.3777	0.5864	0.5602	1.5850	0.6854	0.9205
0.9510	4.1557	0.3942	0.6104	0.5505	1.5678	0.6906	0.9236
0.9383	3.7807	0.4142	0.6386	0.5396	1.5492	0.6963	0.9270
0.9187	3.3733	0.4398	0.6740	0.5200	1.5169	0.7066	0.9329
0.9007	3.1014	0.4600	0.7009	0.4999	1.4857	0.7171	0.9386
0.8805	2.8682	0.4799	0.7265	0.4795	1.4556	0.7278	0.9440
0.8587	2.6690	0.4993	0.7503	0.4600	1.4281	0.7380	0.9489
0.8499	2.5994	0.5067	0.7592	0.4500	1.4146	0.7432	0.9512
0.8412	2.5369	0.5137	0.7674	0.4403	1.4016	0.7483	0.9535
0.8192	2.3966	0.5305	0.7865	0.4204	1.3760	0.7587	0.9579
0.8010	2.2971	0.5436	0.8008	0.4003	1.3513	0.7692	0.9621
0.7790	2.1915	0.5587	0.8167	0.3802	1.3275	0.7797	0.9661
0.7605	2.1130	0.5709	0.8290	0.3600	1.3047	0.7904	0.9697
0.7493	2.0697	0.5780	0.8359	0.3398	1.2827	0.8011	0.9732
0.7406	2.0376	0.5835	0.8411	0.3198	1.2617	0.8118	0.9764
0.7197	1.9660	0.5963	0.8530	0.2998	1.2414	0.8225	0.9793
0.6997	1.9043	0.6082	0.8634	0.2503	1.1942	0.8495	0.9857
0.6807	1.8503	0.6192	0.8728	0.2004	1.1501	0.8774	0.9909
0.6608	1.7980	0.6306	0.8820	0.1502	1.1089	0.9063	0.9949
0.6503	1.7721	0.6365	0.8866	0.1001	1.0705	0.9363	0.9978
0.6400	1.7478	0.6422	0.8909	0.0500	1.0342	0.9674	0.9994
0.6300	1.7249	0.6477	0.8950	0.0000	1.0000	1.0000	1.0000

## 7 摩擦轮结构

四种常用的摩擦轮结构如图 11-2-6 ~ 图 11-2-9 所示。这里要注意轮缘及有非金属材料覆面层的结构特点,至于轮芯部分一般为铸铁或钢材制造,轮辐及轮毂部分的结构设计类似于带轮及齿轮。

图 11-2-10 所示的行星摩擦轮传动中,适当增多围绕太阳轮布置的行星摩擦轮,使总圆周力分配在更多的接触部位上,以增大传动功率。由于各摩擦轮上的法向力相互平衡,不会增加轴承的载荷。由淬硬钢制造的滚动体起着支承和导向作用,工作平稳性很好。

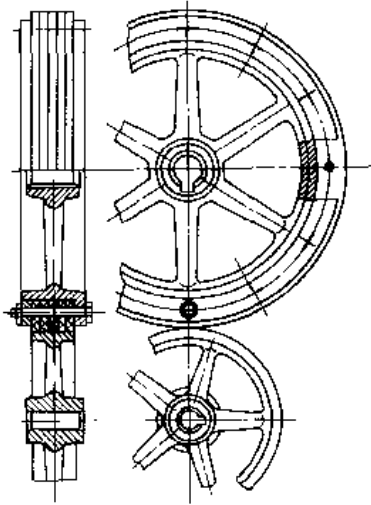


图 11-2-6 圆柱摩擦轮结构

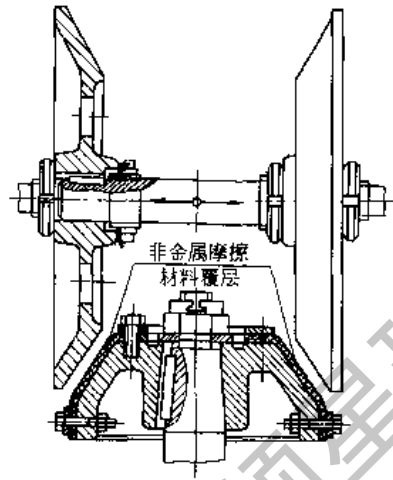


图 11-2-7 圆锥摩擦轮结构

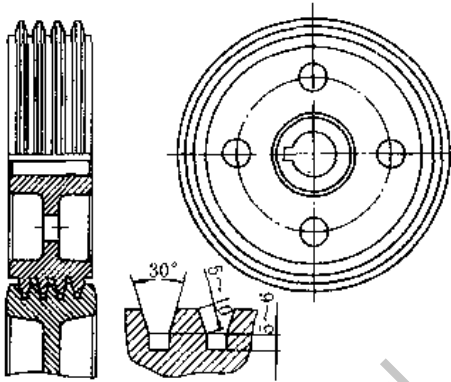


图 11-2-8 圆柱槽形摩擦轮结构

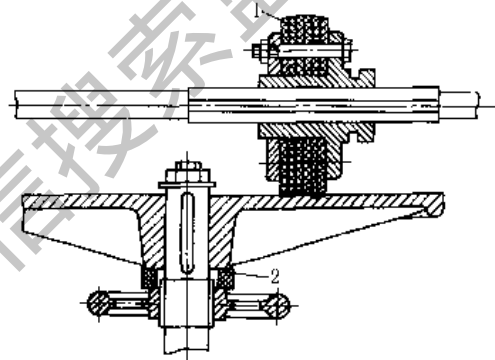


图 11-2-9 端面摩擦轮结构  
1—皮革；2—弹性垫

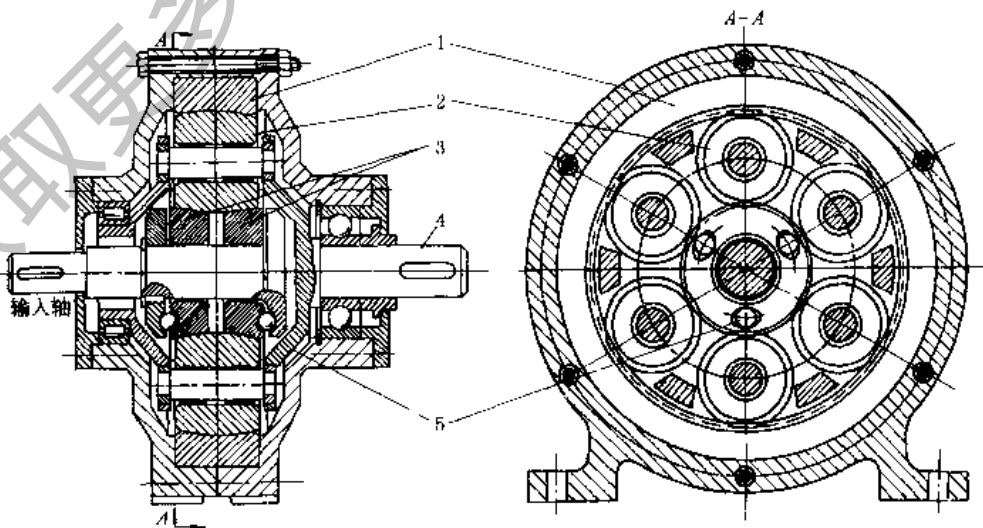


图 11-2-10 行星摩擦轮传动<sup>[1]</sup>

$P \leq 100\text{kW}$ ,  $v \leq 50\text{m/s}$ ,  $i \leq 10$

1—内摩擦轮；2—行星摩擦轮；3—太阳摩擦轮；4—输出轴；5—压紧装置



图 11-2-11 所示为洗涤机，12 个橡胶摩擦轮中左侧 6 个起支承作用，右侧 6 个则起到驱动与支承洗涤筒的双重作用，压紧力由洗涤筒及洗涤物的重量产生，因此圆周力取决于被洗涤物料的重量。

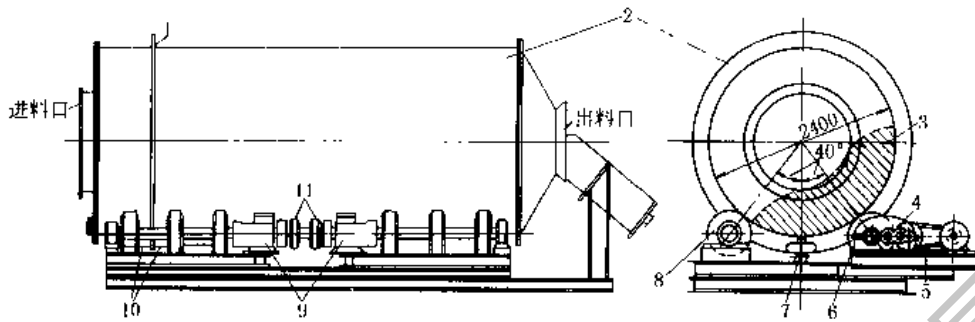


图 11-2-11 洗涤筒摩擦轮传动装置<sup>[1]</sup>

1—导向凸缘；2—洗涤筒；3—充装物料；4—齿轮传动；5—带传动；6—支承和传动摩擦轮；  
7—轴向导轮；8—支承轮；9—电动机，各 20kW；10—轴向导轮；11—带有 V 带轮的液压离合器

注：12 个圆柱形橡胶摩擦轮，其中 6 个由电动机拖动，每 3 个配一台电动机，  
液压离合器补偿滚动半径差，并确保平稳地起动。

## 8 计算实例

**例 1** 核算图 11-2-11 所示的洗涤机的摩擦轮传动。已知 12 个有钢丝垫层的橡胶摩擦轮中，6 个由 2 台电动机拖动，每台电动机使用功率为 18.2kW，洗涤筒总重力  $F_G = 300000\text{N}$ ，摩擦轮半径  $R_1 = 300\text{mm}$ ，宽度  $b = 200\text{mm}$ ，洗涤筒半径  $R_2 = 1200\text{mm}$ ，转速  $n_2 = 6\text{r/min}$ ，工作环境潮湿，每天工作 8h，估定  $K_A = 1.1$ 。

**解** (1) 滑动安全系数核算：每个摩擦轮传递的功率为  $K_A P_1 \times 10^3 / 3 = F_t v_1$ ， $v_1 \approx v_2 = 2\pi R_2 n_2 / 6 \times 10^3 = 0.754\text{m/s}$ ，故  $F_t = \frac{10^3 K_A P_1}{3 v_1} = 8850\text{N}$

由图可知，每个摩擦轮的法向力

$$F_n = F_G / 12 \cos 40^\circ = 32600\text{N}$$

有效摩擦因数： $f = F_t / F_n = 0.27$

由表 11-2-3 查得潮湿环境  $f_p = 0.3 > f$ ，故可满足滑动安全系数的要求。

(2) 强度核算：由表 11-2-3 橡胶摩擦轮的许用法向力  $F_{op} = R_1 b C_p$ ，对 B 型轮从图 11-2-3 可得  $C_p = 0.8\text{N/mm}^2$ ，故  $F_{op} = 48000\text{N}$ ，大于实际工作之  $F_n = 32600\text{N}$ 。说明橡胶轮强度足够。

**例 2** 试设计一驱动运输机的圆柱摩擦轮传动。传动功率  $P_1 = 4\text{kW}$ ， $n_1 = 1000\text{r/min}$ ， $n_2 = 350\text{r/min}$ ， $i = 2.85$ 。

**解** 为了进行比较，选择三种计算方案，取不同的材料组合，但  $\psi_s$  均取 0.3，电动机驱动，按中等冲击，从表 11-2-7 可得  $K_A = 1.5$ 。

计算内容	方案 I	方案 II	方案 III
1. 选择材料及润滑状况	淬硬钢/淬硬钢 合成润滑油	ZG230-450/Q-275 无润滑，干摩擦面	层压塑料/灰铸铁 无润滑
2. 确定许用摩擦因数	由图 11-2-1，取 $f_{\max} = 0.09$ ，取滑动安全系数 $S_R = 1.7$ ，则由式 (11-2-3) $f_p = \frac{f_{\max}}{S_R} = 0.053$	由图 11-2-2，取 $f_{\max} = 0.23$ ，仍取 $S_R = 1.7$ ，则 $f_p = \frac{f_{\max}}{S_R} = 0.135$	无合适的摩擦因数曲线时，直接从表 11-2-3 可得 $f_p = 0.25$

计算内容	方案 I	方案 II	方案 III
3. 由强度计算初定中心距 (公式见表 11-2-5)	由表 11-2-3 查得 $\sigma_{H\beta} = 1800\text{N}/\text{mm}^2$ , $E = 2.1 \times 10^5\text{N}/\text{mm}^2$ , 则由表 11-2-5 相应公式 $a \geq (i+1) \times \sqrt[3]{\frac{K_A P_1}{f_p \psi_a i n_1} \left( \frac{1290}{\sigma_{H\beta}} \right)^2}$ $= 93.4\text{mm}$	由表 11-2-3 查得 $\sigma_{H\beta} = 500\text{N}/\text{mm}^2$ , $E = 2.1 \times 10^5\text{N}/\text{mm}^2$ , 代入表 11-2-5 相应公式 $a \geq (i+1) \times \sqrt[3]{\frac{K_A P_1}{f_p \psi_a i n_1} \left( \frac{1290}{\sigma_{H\beta}} \right)^2}$ $= 160.7\text{mm}$	由表 11-2-3 查得 $K_p = 1\text{N}/\text{mm}^2$ , 代入表 11-2-5 金属轮/非金属轮公式 $a \geq 168.4(i+1) \times \sqrt[3]{\frac{K_A P_1}{f_p \psi_a n_1 K_p}}$ $= 197\text{mm}$
4. 主要几何尺寸计算 (公式见表 11-2-5)	$D_1 = \frac{2a}{i+1} = 48.5$ , 取 $49\text{mm}$ 由图 11-2-1, 与 $f = 0.053$ 相应的滑动率 $\varepsilon = 0.25\%$ $D_2 = iD_1(1 - \varepsilon) = 139.3$ , 取 $139\text{mm}$ $a = \frac{1}{2}(D_1 + D_2) = 94\text{mm}$ $b = \psi_a a = 28.2$ , 取 $29\text{mm}$	$D_1 = \frac{2 \times 160.7}{2.85 + 1} = 83.5$ , 取 $84\text{mm}$ 由图 11-2-2, 当 $f = 0.135$ 时, 相应的 $\varepsilon = 0.4\%$ $D_2 = 2.85 \times 84 \times (1 - 0.004) = 238.4$ , 取 $D_2 = 238\text{mm}$ $a = \frac{1}{2}(84 + 238) = 161\text{mm}$ $b = 0.3 \times 161 = 48.5$ , 取 $49\text{mm}$	$D_1 = \frac{2 \times 197}{2.85 + 1} = 102.4$ , 取 $105\text{mm}$ 由表 11-2-3, 当 $f = 0.25$ 时, 相应的 $\varepsilon = 3.5\%$ $D_2 = 2.85 \times 105 \times (1 - 0.035) = 288.8$ , 取 $D_2 = 289\text{mm}$ $a = \frac{1}{2}(105 + 289) = 197\text{mm}$ $b = 0.3 \times 197 = 59.1$ , 取 $60\text{mm}$
5. 压紧力计算	按表 11-2-5 相应公式 $Q = 1.91 \times 10^7 \frac{K_A P_1}{f_p D_1 n_1}$ $= 44100\text{N}$	同前公式 $Q = 5860\text{N}$	同前公式 $Q = 4370\text{N}$

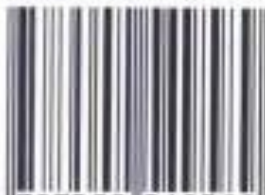
比较分析: 方案 I 结构最紧凑, 寿命最长, 但压紧力很大, 滚动体材料及热处理和加工费用均较高; 方案 III 所占体积最大, 但压紧力最小; 方案 II 的体积及压紧力介于 I 及 III 之间。可根据具体使用场合诸因素进一步确定。

### 参 考 文 献

- 1 G·尼曼, H·温特著. 机械零件. 北京: 机械工业出版社, 1991
- 2 阮忠唐主编. 机械无级变速器. 北京: 机械工业出版社, 1983
- 3 余茂茂编. 摩擦无级变速器. 北京: 高等教育出版社, 1986
- 4 机械工程手册、电机工程手册编辑委员会. 机械工程手册·第六卷. 北京: 机械工业出版社, 1982
- 5 程光仁等编. 滚珠螺旋传动设计基础. 北京: 机械工业出版社, 1987
- 6 В. Н. Бокор. Детали Машин Атлас. 1983
- 7 黄祖尧. 国外滚珠丝杠副技术发展动向. 北京机床研究所, 1986
- 8 广州机床研究所. 机械无级变速器的润滑. 全国无级变速器第二届学术年会, 1991
- 9 《机床设计手册》编写组. 机床设计手册·2·上. 北京: 机械工业出版社, 1979
- 10 郭俊芝等编. 机械设计便览. 天津: 天津科技出版社, 1988
- 11 曹仁政编. 机械零件. 北京: 冶金工业出版社, 1985
- 12 龚桂义编. 机械设计课程设计图册·第三版. 北京: 高等教育出版社, 1989
- 13 滚珠丝杠副的分析计算及设计选用. 汉江机床厂编印, 1999
- 14 新颖的滚动功能部件丝杠副导轨副花键副导套副. 南京工艺装备厂编印, 2000
- 15 饶振纲, 王勇卫编. 滚珠丝杠副及自锁装置. 北京: 国防工业出版社, 1990
- 16 戴曙主编. 机床滚动轴承应用手册. 北京: 机械工业出版社, 1993

获取更多资料 微信搜索 蓝领星球

ISBN 7-5025-4958-7



9 787502 549589 >

ISBN 7-5025-4958-7/TH · 165 定价：85.00元