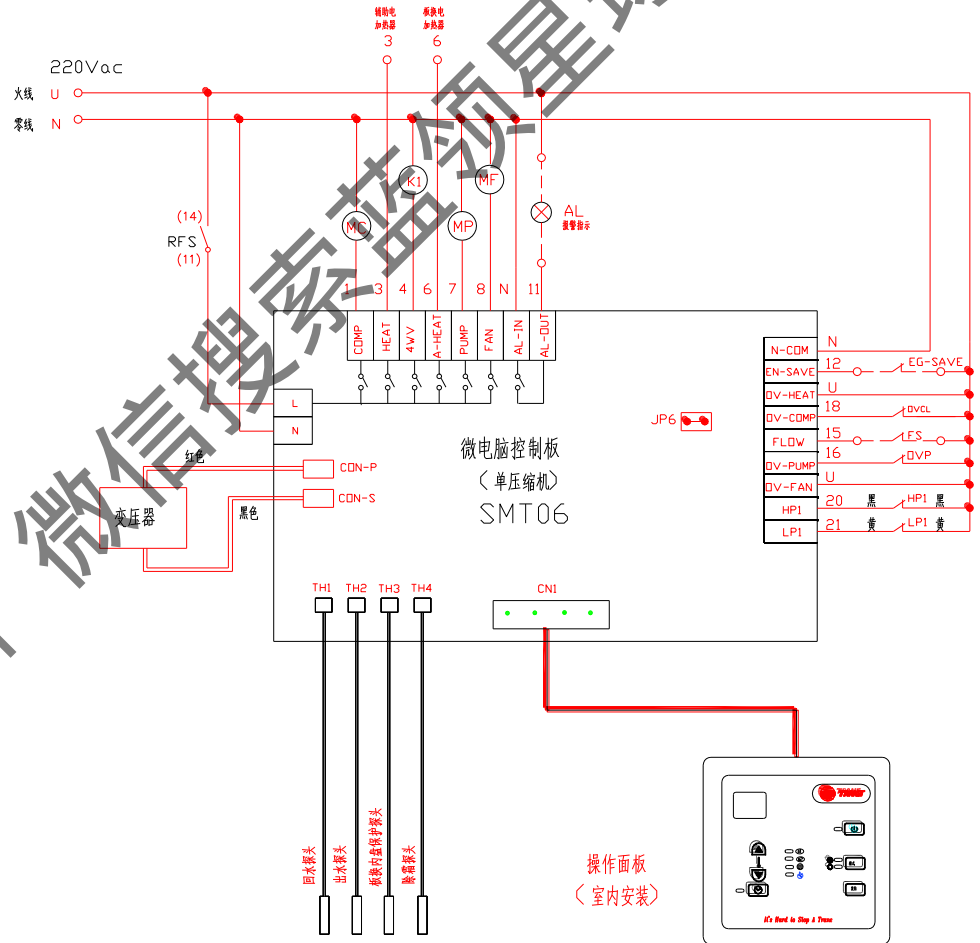
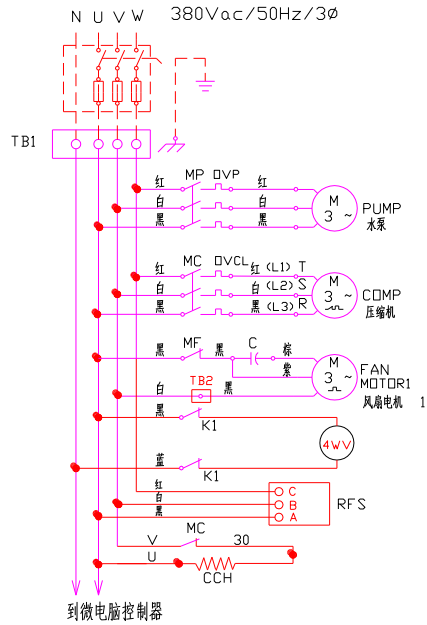


线路图

CXAH0105
CXAH0125

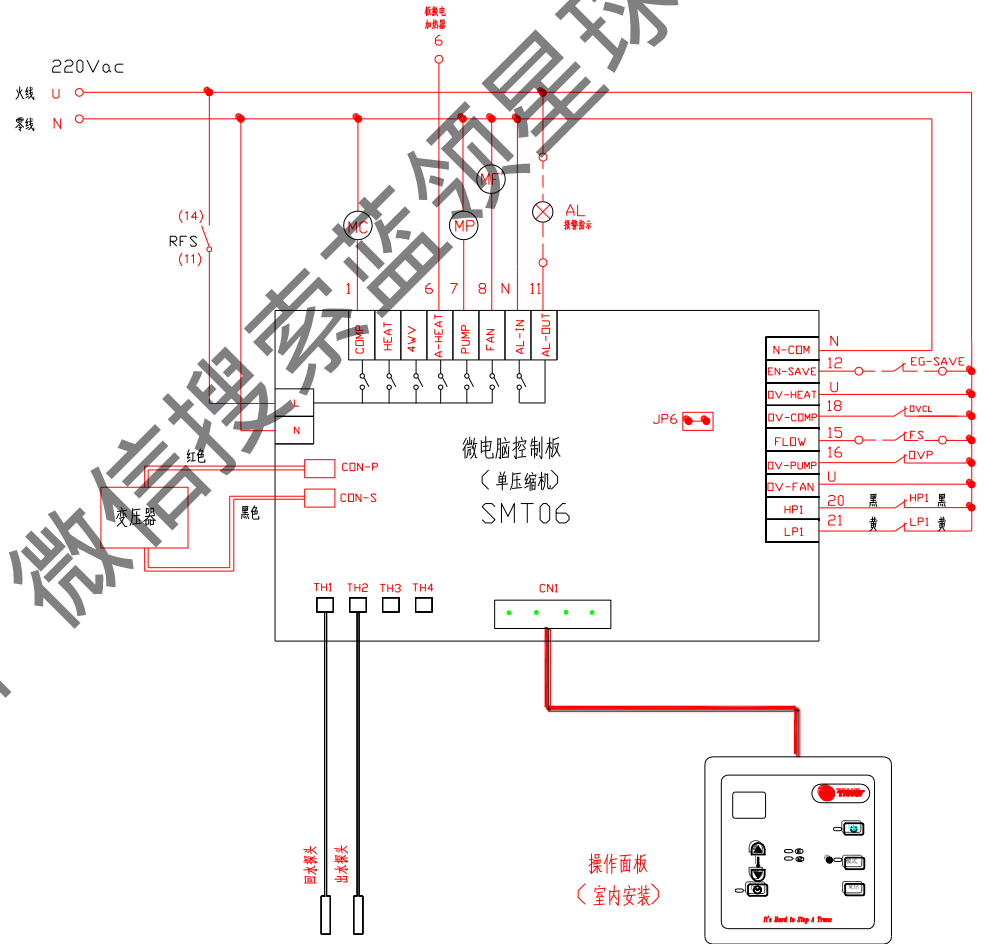
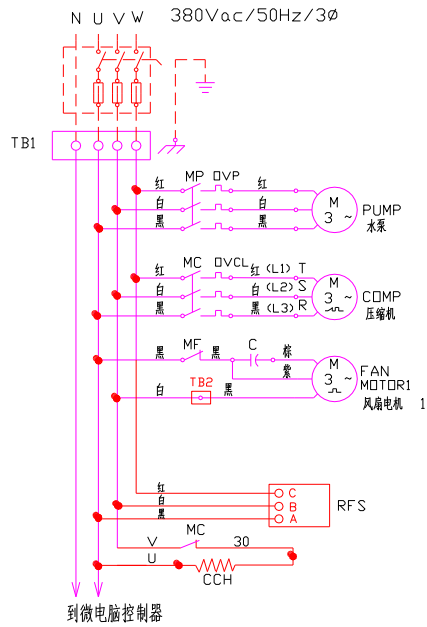


名称	描述	名称	描述
MP	水泵接触器	FS	流量开关
MC	压缩机接触器	OV-P	水泵过载
MF	风机电机接触器	OV-FAN	风机电机过载
CCH	电加热带	HP	高压开关
COMP	压缩机	LP	低压开关
HEAT	水回路电加热控制	RFS	相序保护器
A-HT	板换器电加热	TB	接线端子台
PUMP	水泵	K	继电器
FAN	风机电机	C	电容
AL-OUT/IN	报警输出	4V/V	换向阀
N-COM	公共零线		
EN-SAVE	节能/二通阀联锁		
OV-HEAT	电加热过载		工厂连线
OVCL	压缩机过载		现场连线

- 说明
1. 如果采用二通阀联锁, 须将跳接线 断开. JP6
 2. 所有故障输入为得电正常, 失电报警.
 3. 流量开关现场安装, 接入接线端子 U 和 15 之间.

线路图

CGAH0105
CGAH0125



名称	描述	名称	描述
MP	水泵接触器	FS	流量开关
MC	压缩机接触器	DVP	水泵过载
MF	风机电机接触器	DV-FAN	风机电机过载
CCH	电加热带	HP	高压开关
COMP	压缩机	LP	低压开关
HEAT	水回路电加热控制	RFS	相序保护器
A-HT	板换器电加热	TB	接线端子台
PUMP	水泵	K	继电器
FAN	风机电机	C	电容
AL-OUT/IN	报警输出		
N-CDM	公共零线		
EN-SAVE	节能/二通阀联锁		
DV-HEAT	电加热过载		工厂连线
DVCL	压缩机过载		现场连线

- 说明
1. 如果采用二通阀联锁, 须将跳接线 断开, JP6
 2. 所有故障输入为得电正常, 失电报警。
 3. 流量开关现场安装, 接入接线端子 U 和 15 之间。

1010-1601-02