

中国第一重型机械集团公司标准

多管夹

YZB 324-2002

代替 JB/ZQ 4494-4496-86

材料: Q235-A

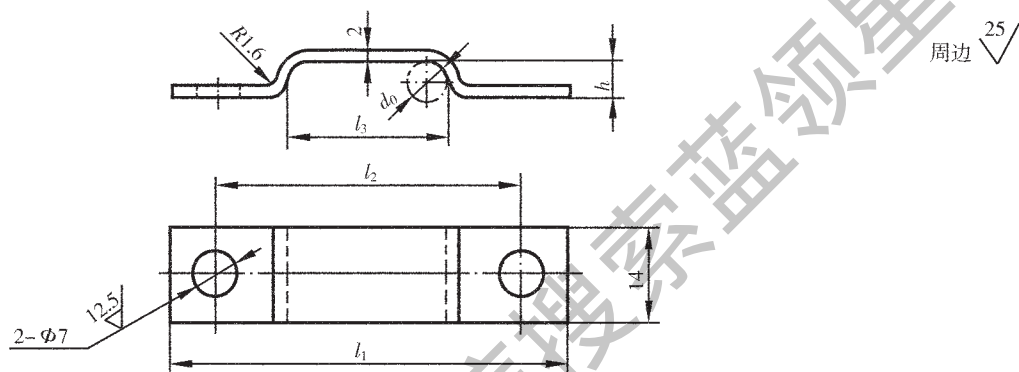


图 1

标记示例:

管子外径 $d_0=8$ mm, 管子数量为 4 的多管夹:

多管夹 4×8; 备注栏注: YZB324-2002

表 1

mm

代号	管子数量	管子外径 d_0	h	l_1	l_2	l_3	重量 (kg)
YZB324.01	2	6	5.5	48	34	12	0.013
YZB324.02	3			54	40	18	0.014
YZB324.03	4			60	46	24	0.015
YZB324.04	5			66	52	30	0.016
YZB324.05	6			72	58	36	0.018
YZB324.06	2	8	7.5	52	38	16	0.014
YZB324.07	3			60	46	24	0.016
YZB324.08	4			68	54	32	0.018
YZB324.09	5			76	62	40	0.020
YZB324.11	6			84	70	48	0.021
YZB324.12	2	10	9.5	56	42	20	0.016
YZB324.13	3			66	52	30	0.018
YZB324.14	4			76	62	40	0.021
YZB324.15	5			86	72	50	0.023
YZB324.16	6			96	82	60	0.025

注: 全部