
2016售后技术通知培训

转型 突破 创新

格力电器内部培训资料

墙孔操作规范

一、背景

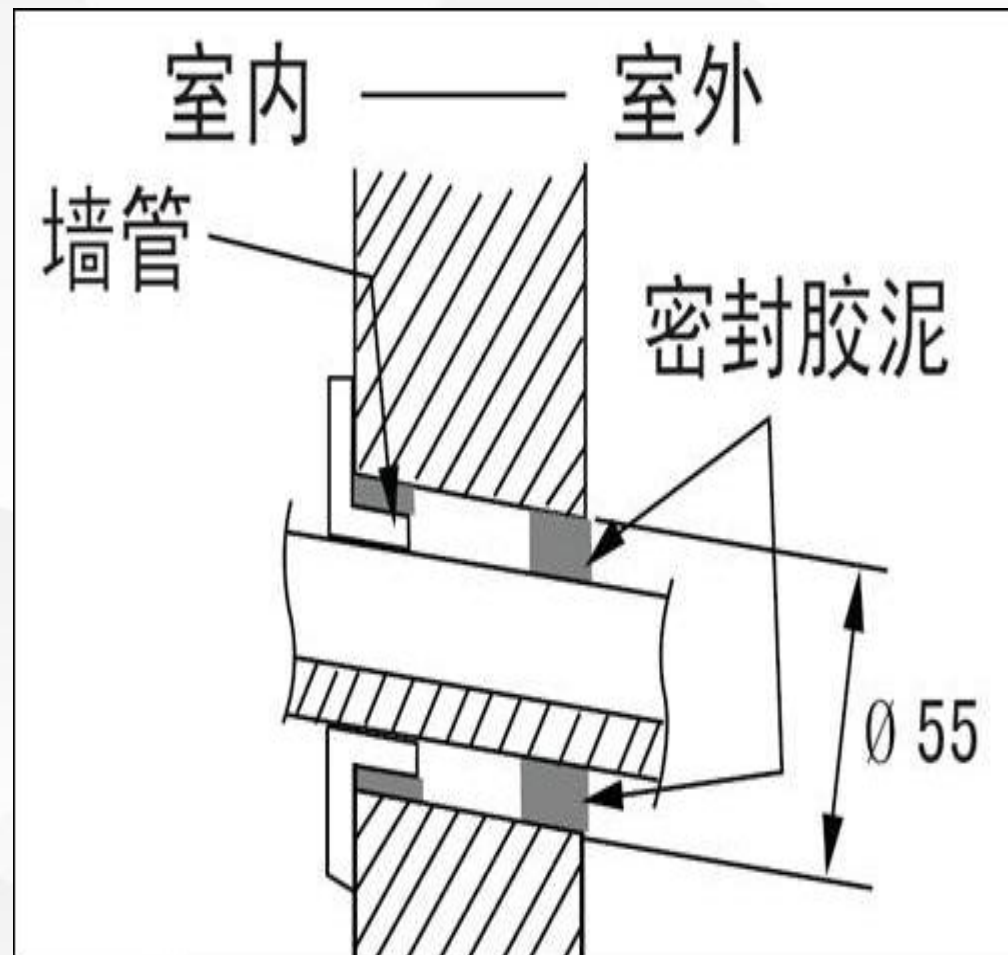
近期接到 1 单用户投诉，反映家里安装的空调有异常噪音，经网点师傅上门检查发现是墙洞处产生的噪音。

二、原因分析

经分析，此问题存在安装不规范，因墙洞开孔过大、不圆，导致墙管与墙洞之间的间隙较大，且没有用密封胶泥填塞，存在较大间隙（见图1），开机运行时连接管振动传递至墙管，墙管与墙体接触产生噪音。



墙孔内未加塞胶泥



三、整改措施

- (1) 严格按产品说明书要求，安装时墙管与墙洞之间的缝隙要用密封胶泥填塞（见图2），如随机配送的胶泥不够，可向公司单独申领；
- (2) 网点最好使用一次成型的钻头（如水钻）打孔，尽量避免使用“麻花”钻头开孔，提高墙孔可靠性和美观度；
- (3) 服务人员在安装完成后，调试运行时必须检查容易产生噪音的问题点，确保空调安装质量。

耦合器插座、插头安装及使用操作

一、背景

近期对网点返回的耦合器插座、插头进行分析，发现存在安装及使用操作不当导致耦合器插座、插头损坏的问题（见下图），为避免类似问题再次发生，现下发本指引指导售后正确安装及使用。





【插座烧熔】

二、具体内容

1、安装前须知

- (1) 安装耦合器前，请安装人员务必仔细阅读产品使用说明书，掌握产品安装及操作说明与相关注意事项，并结合本指引正确安装及使用。
- (2) 耦合器用于室内环境，请勿在潮湿环境下安装、使用和存放。
- (3) 耦合器设有防拆机构，非专业维修人员请勿擅自拆解。
- (4) 安装耦合器前请确认已切断电源，请勿带电安装。
- (5) 产品开机前，务必确保耦合器插座与插头完全接触到位及解锁钮锁死。

2、耦合器插座、插头外形

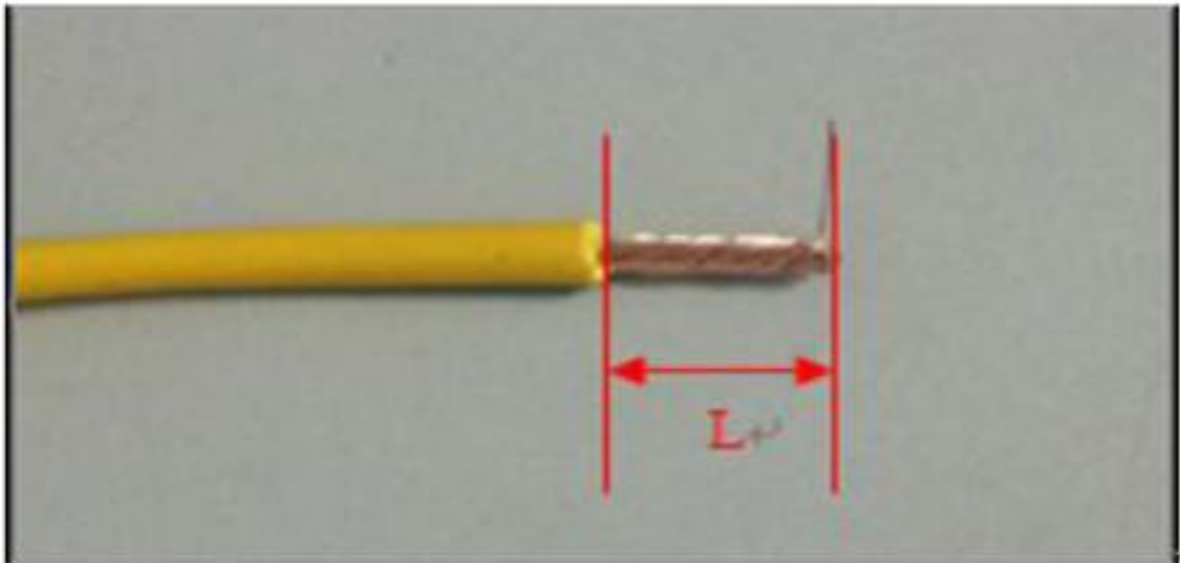


3、插座安装指引如下

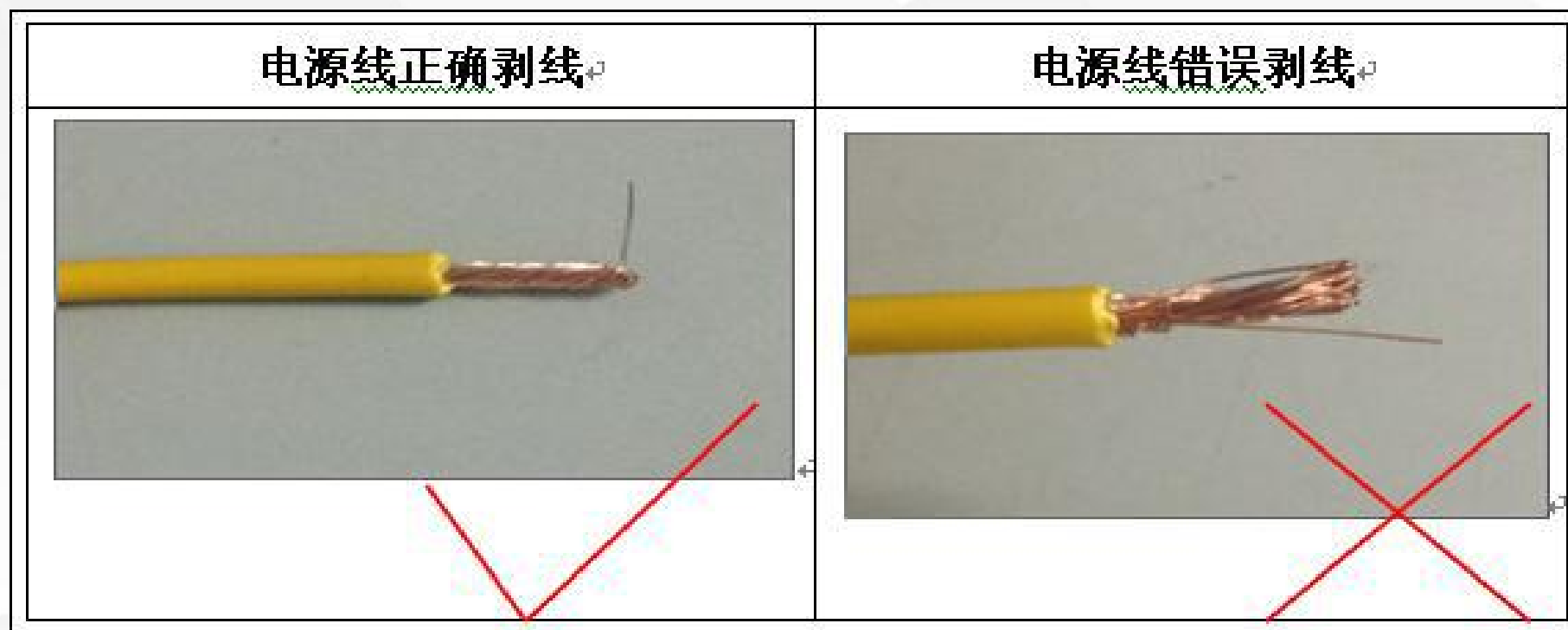
- (1) 用户墙内暗盒里面的灰尘及杂物要清理干净；
- (2) 用户家电源线线径要大于或等于空调机型配置电源线的线径，如下：

格力机型配置耦合插头电源线 D	格力耦合插头电源线上标注规格	用户家电源线线径要求规格 d
若 $D=2.5\text{mm}^2$		则 $d \geq 2.5\text{mm}^2$
若 $D=4\text{mm}^2$		则 $d \geq 4\text{mm}^2$

(3) 用户家电源线剥线长度要为 $11 \pm 1\text{mm}$ 。

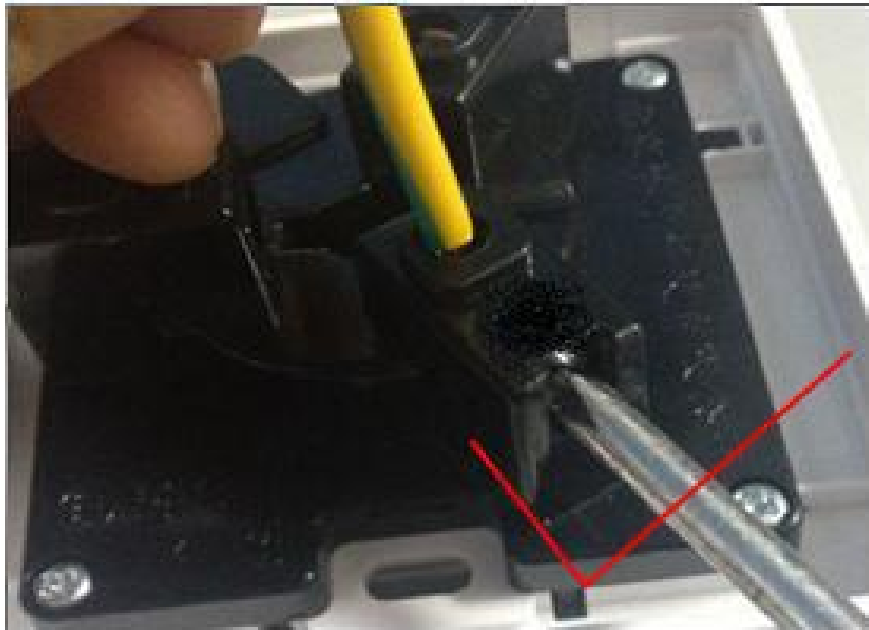
用户家电源线剥线长度要求 L	L 值
	$L = 11 \pm 1\text{mm}$

(4) 剥线时注意事项如下。

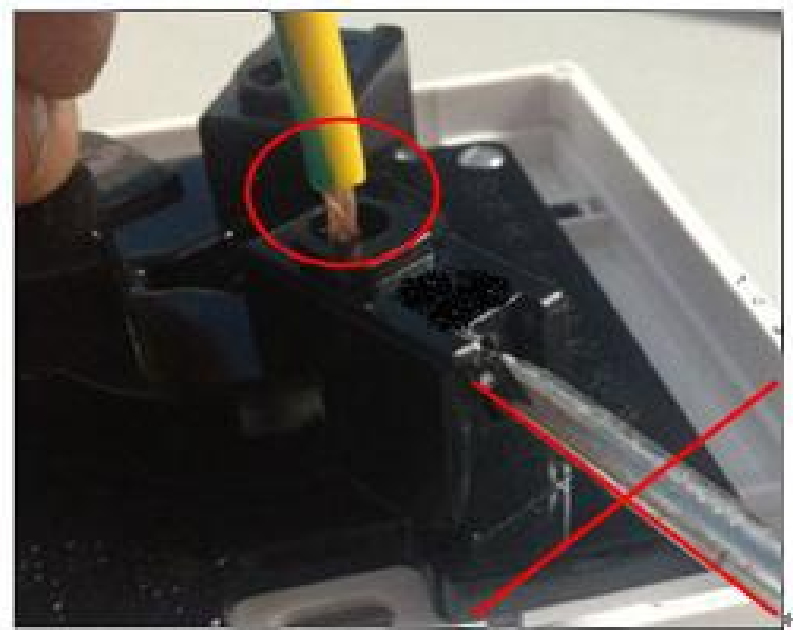


(5) 将剥好的导线插入接线孔时要插到底，插线孔外不露出铜导线，接线时请确保火线、零线、地线接线正确性，不得错接、漏接。导线与插座端子连接要压紧、牢靠，不能出现松脱现象。

电源线完全插入

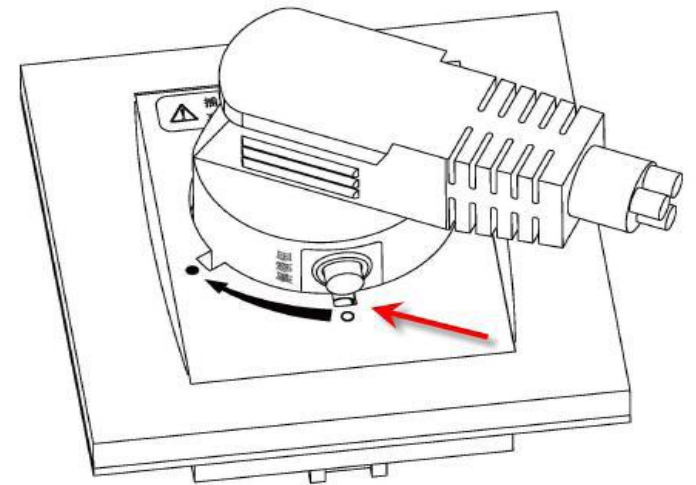
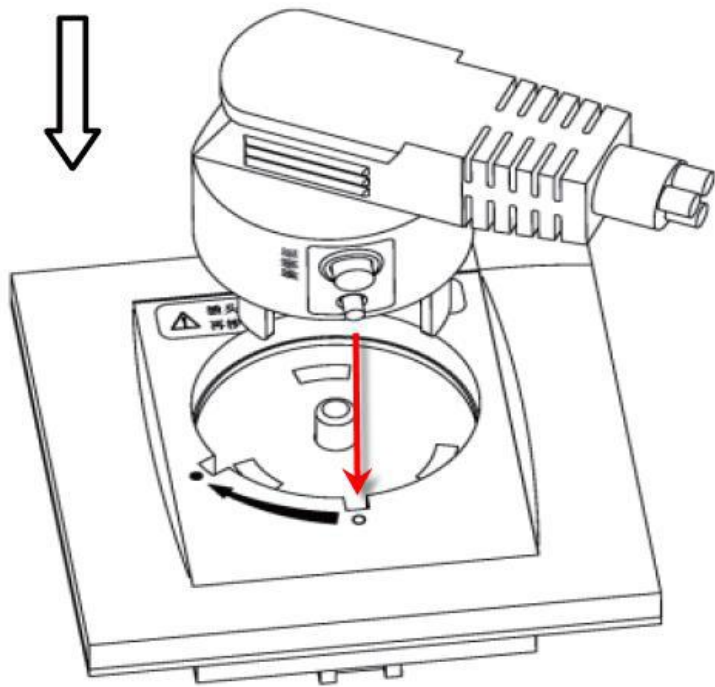


电源线未完全插入

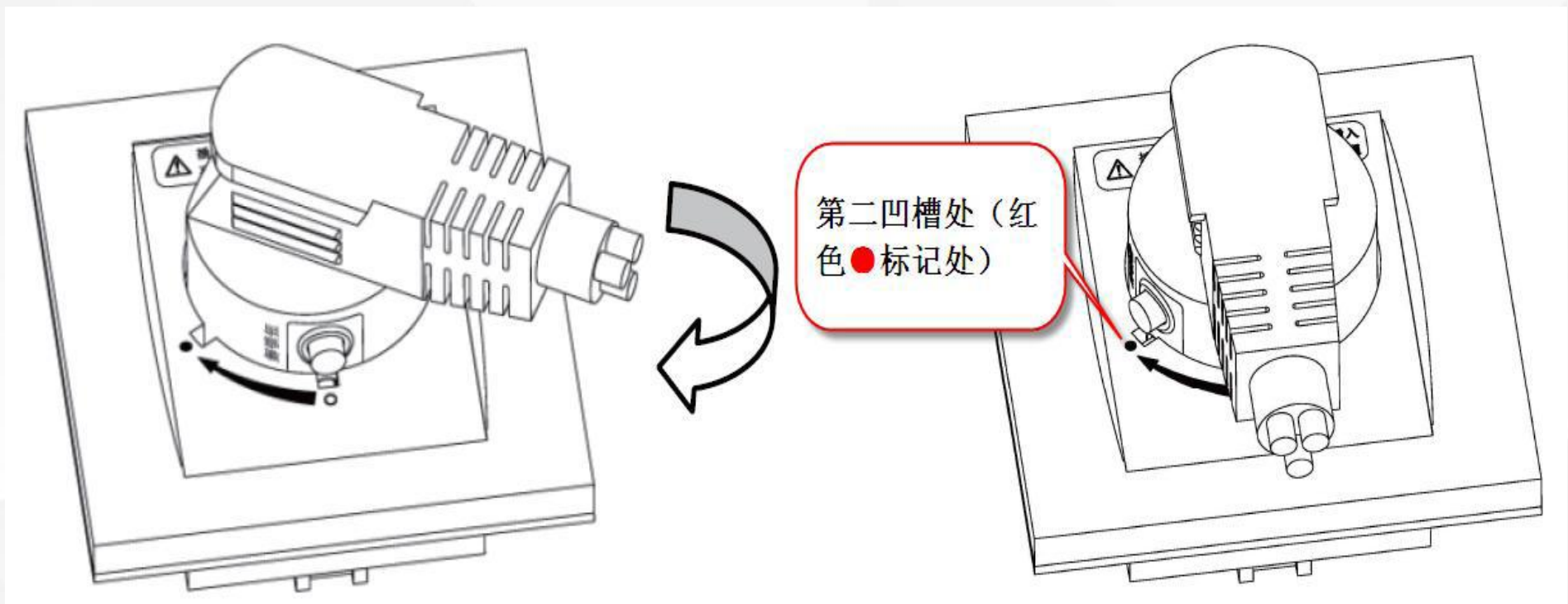


4、耦合器插座与插头配合使用指引

第一步：按下图所示，将插头解锁钮对准插座第一凹槽处（红色○标记处），插头、插销分别对准插座的插销孔直接向下插入到底。



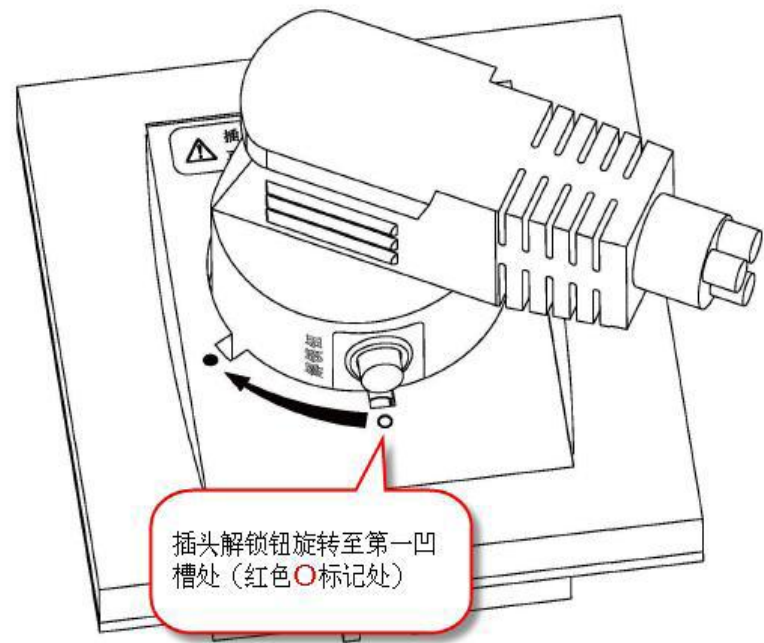
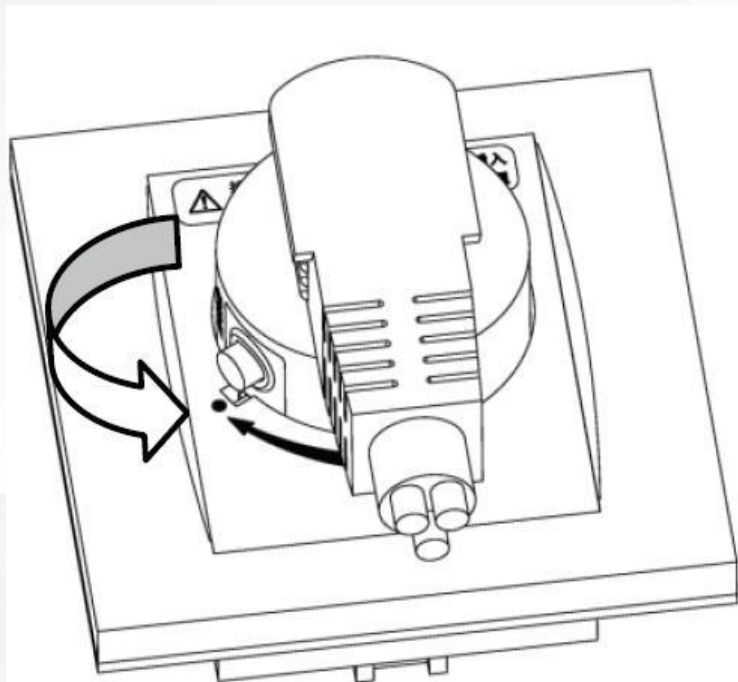
第二步：按下图所示，将插头安箭头指示方向（顺时针）旋转，使解锁钮旋转至第二凹槽处（红色●标记处），解锁钮自动弹出并锁定，接通操作完成。



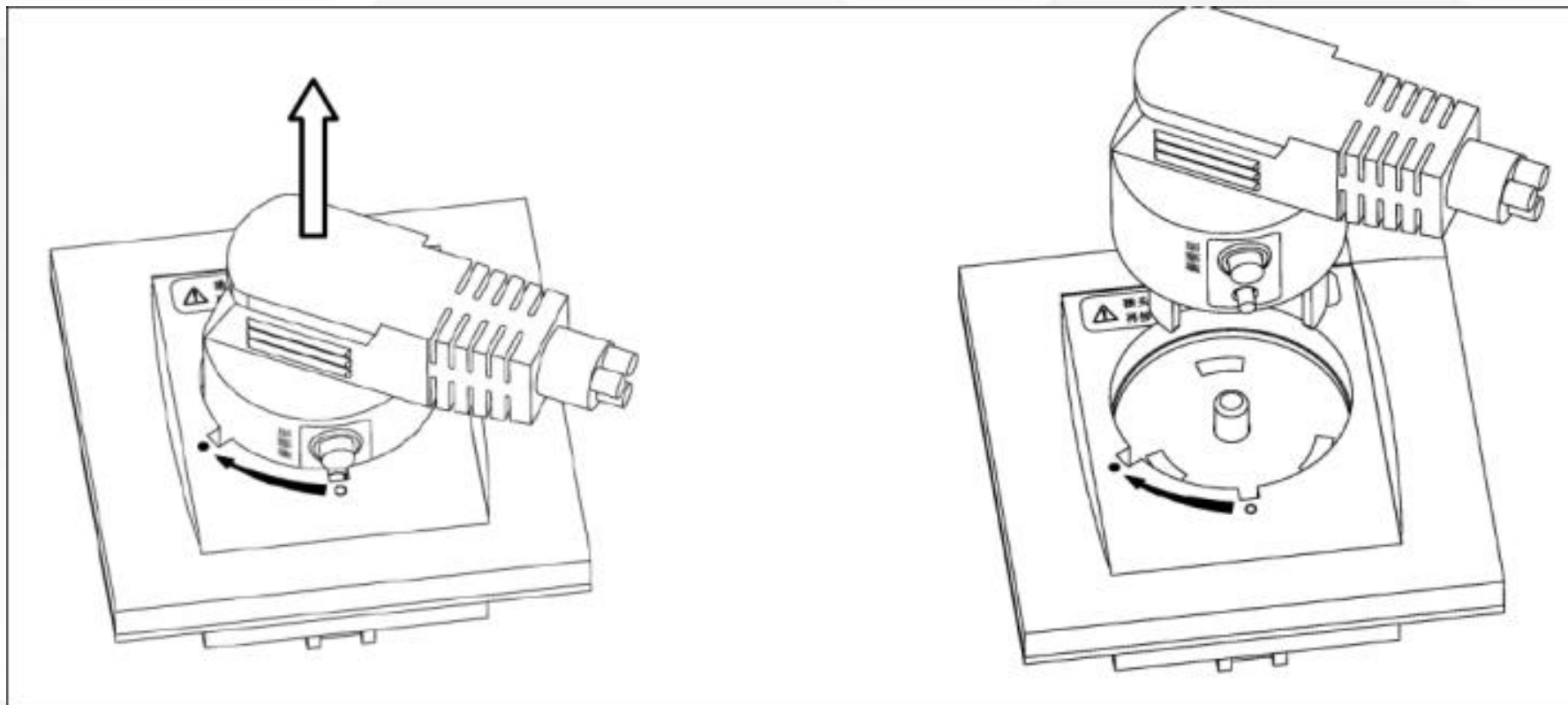
第三步：产品断电操作步骤，提供a b 两种断电方式方便用户选择。

a 正常退出方式：

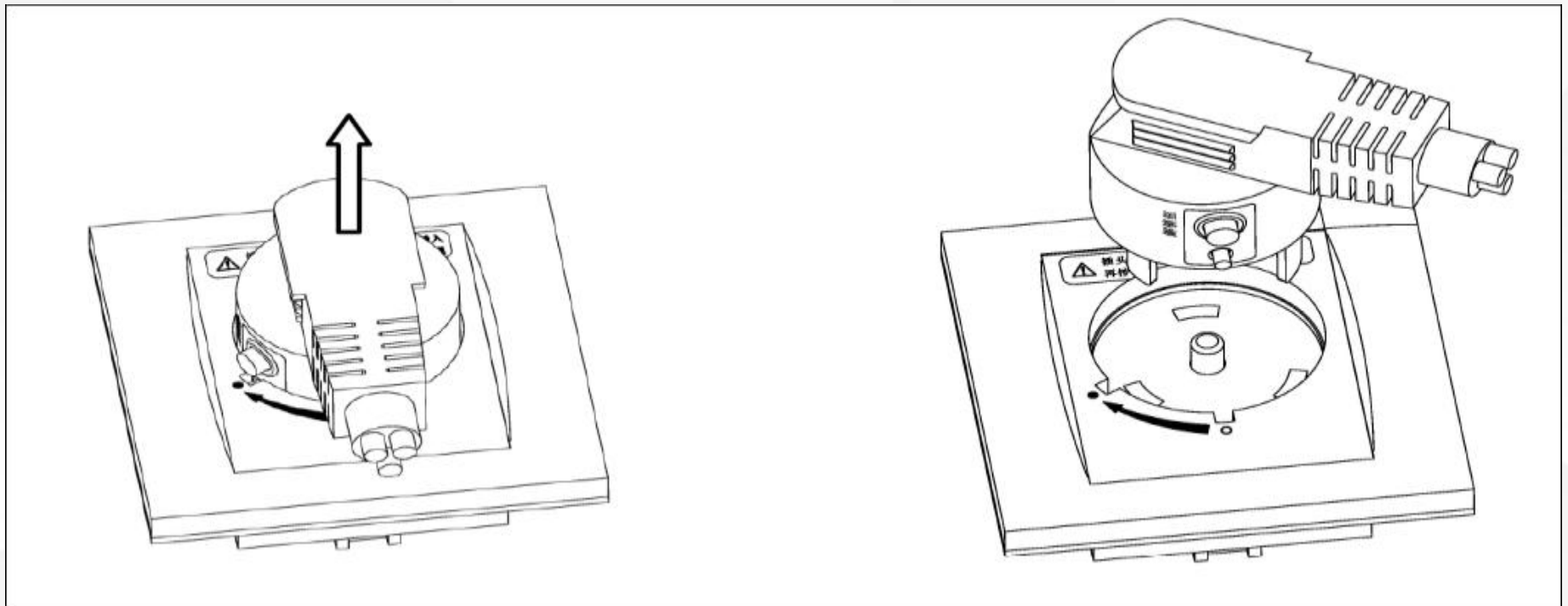
(1) 按下图所示，按下解锁钮，按插座上箭头指示反方向（逆时



(2) 按下图所示，将插头直接拔出插座，完成断电操作。



b 强制退出方式：按下图所示直接将插头从插座拔出，迅速完成断电。



5、耦合器插座、插头使用过程中禁止以下错误码操作行为

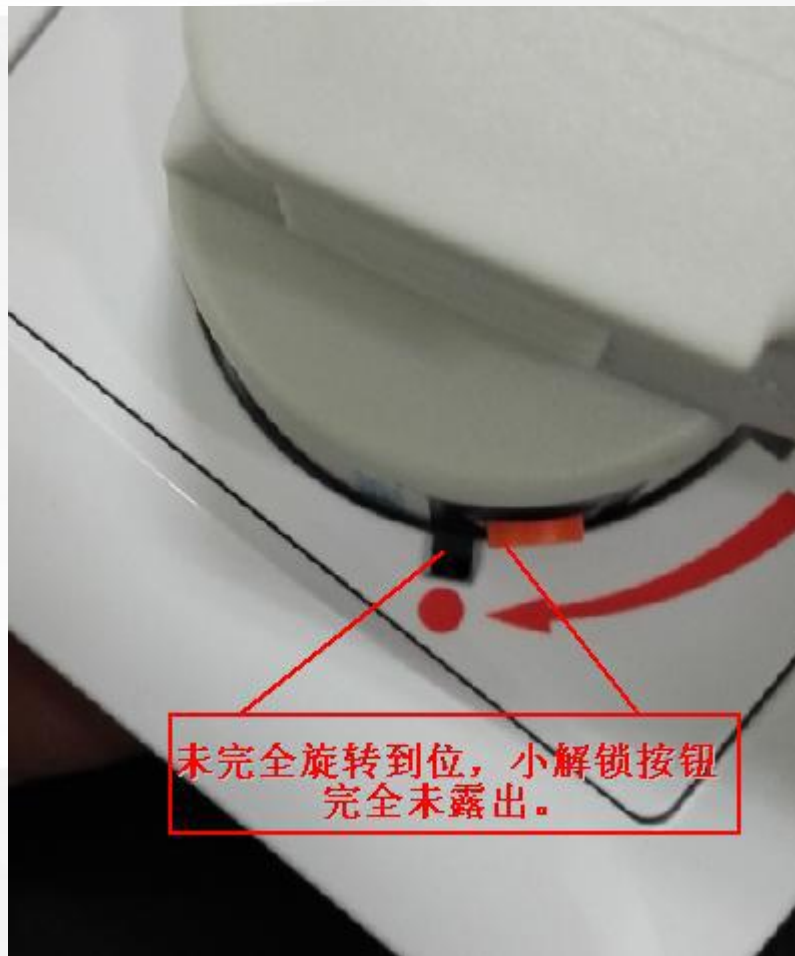
(1) 对旋转未到位的插头，严禁用力往外拔插头，会致使插头内部的插套损坏。(2) 需拔出插头时，需按住大的解锁按钮，然后往箭头所示反方向进行旋转，严禁在不按住解锁按钮的情况下直接往外拔插头。

(3) 在旋转过程中，若遇到不顺畅的阻滞感（类似卡住或有阻碍异常）时，请不要强行继续旋转，需退回原位拔出后再次进行插入，若情况仍存在请更换插座。

(4) 耦合器插头有L火线、N零线、地线的标识，插座也对应的标识（如下图），插入时需对应才能顺利插入；正常操作情况下，解锁按钮是对准插头的空心○的，不按要求进行插入，插头是明显难以插入的，严禁各线序未对应强行往插座里压。



(5) 严禁出现以下插头旋转不到位现象，且这种情况严禁直接往外拔插头，示意如下：



私自拆开耦合器专用插座

一、背景

前期公司下发相关耦合器规范操作的相关技术通知【2016】KF012，近期针对网点返回的旧耦合专用插座进行分析，发现插座有私自拆开过的现象出现，和售后复核合格的情况出现。为避免类似问题再次发生，特下发本通知。

二、问题分析

1、插座按不紧

(1) 外观检查：查看插座外观无磕碰痕迹，白色防护门位置正确，但地线插孔异常。与电源线对接，发现插座无法使用，插不进。见以下图片：

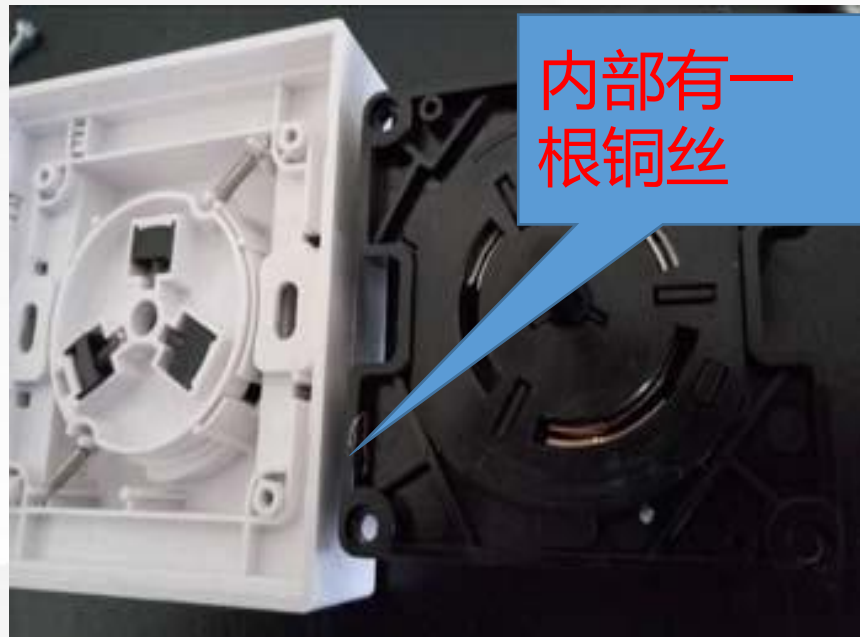


地线孔堵死



正常未堵死

(2) 内部解剖：对耦合器插座进行解剖发现防拆装置已损坏，内部发现一根铜丝，初步分析插座被人拆开过，进一步查看内部发现地线滑块装反，见以下图片：



滑块装反，
此面应朝
下



(3) 复原情况：将地线滑块翻转、复原，插座组合好后与电源线插头对接正常，可以正常旋转。

综上所述：分析插座合格，人为私自拆开后零件无法复原导致无法使用。

2、不开机

(1) 插座外观异常，白色防护门位置不正确，背面的组装螺钉只剩1颗（正常应该有4颗），防拆机构损坏且安装位置不正确。见以下图片：



合格品



返回旧件

防拆机构
损坏



位置错误，此
处应安装在防
拆机构处。

(2) 拆开插座后发现内部缺少零件，共缺少 5 个弹簧、3 个黑色滑块，如下图：



新件有弹簧、黑色滑块，旧件没有（缺少）。



(3) 将插座重新组合好后，可以正常使用。见下图：



综上所述：分析为插座本身无异常，人为私自拆开后无法还原、缺少零件导致无法使用。

3、插座坏

外观良好，与耦合器插头（4002089501 耦合器电源线）进行对接试装，插头能旋转到位并卡到位，按下插头解锁钮能退回到位，如下图。



规范室内外机安装位置

一、背景原因

近期关于制冷效果不好的问题反馈较多，经现场核查发现部分服务网点因安装位置受限，在安装空调时，未严格按照相关规范要求选择安装位置或者未给用户讲解说明受限位置安装可能导致空调性能不好的问题，导致空调出现制冷效果不好或者出现保护不能正常运行，引起客户较大投诉。本通知为重申空调器室内、外机安装位置及其它要求。

二、安装位置

1、安装位置的基本要求

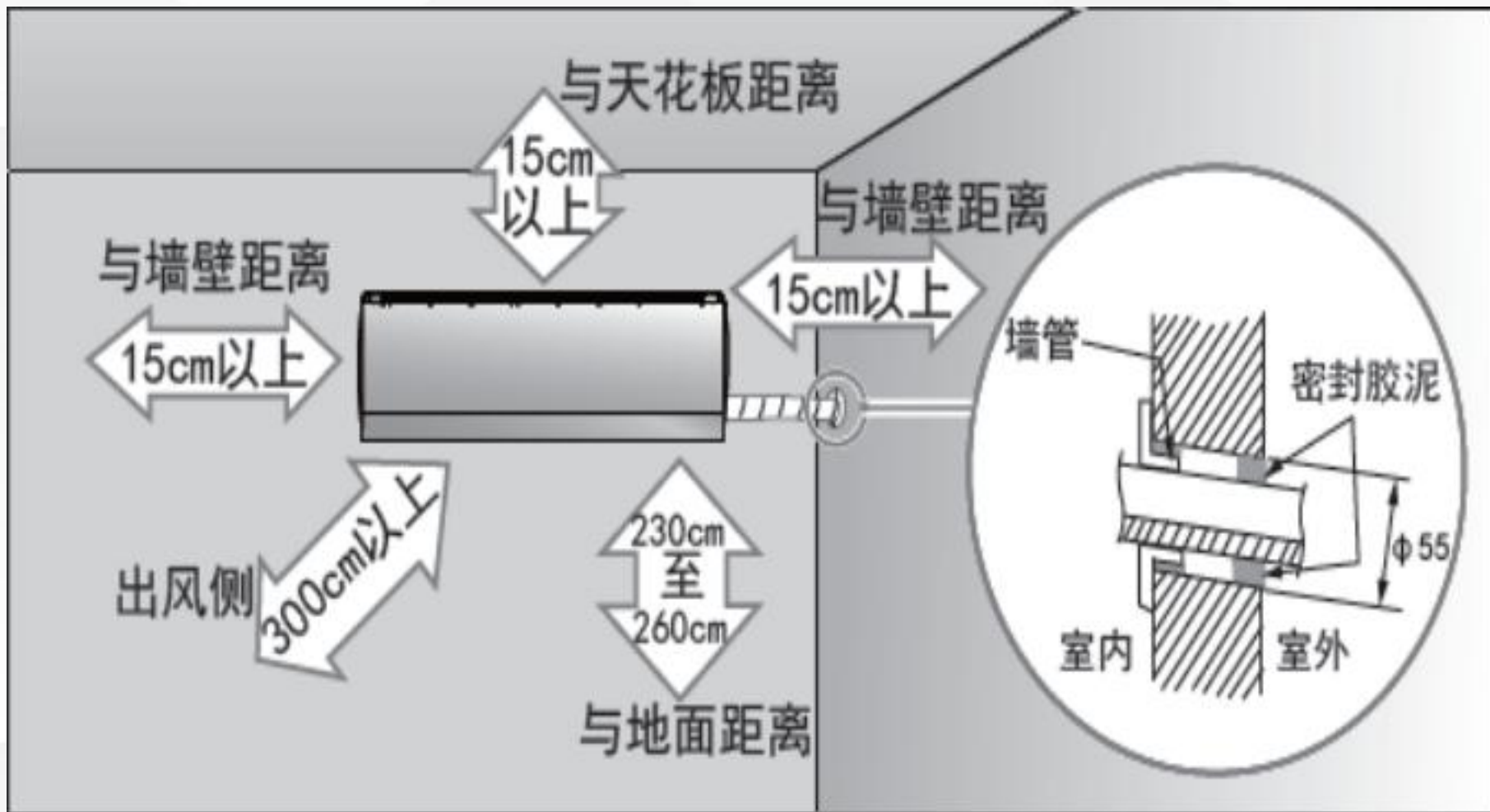
安装在下列地方可能会导致空调器出故障，如不可避免请咨询当地销售公司订购特殊机型安装，否则引起的用户投诉由网点自行承担。

- ▶ 较强热源、蒸汽、易燃易爆气体或挥发性物质散布于空气的环境的地方；
- ▶ 有高频设施，如：有焊接机、医疗设备的地方；
- ▶ 海边盐碱地区；
- ▶ 空气中含有油份（机械油）的地方；
- ▶ 含硫化气体（硫化温泉）的地方；
- ▶ 特殊环境条件的地方。

2、安装位置的选择

(1) 室内机

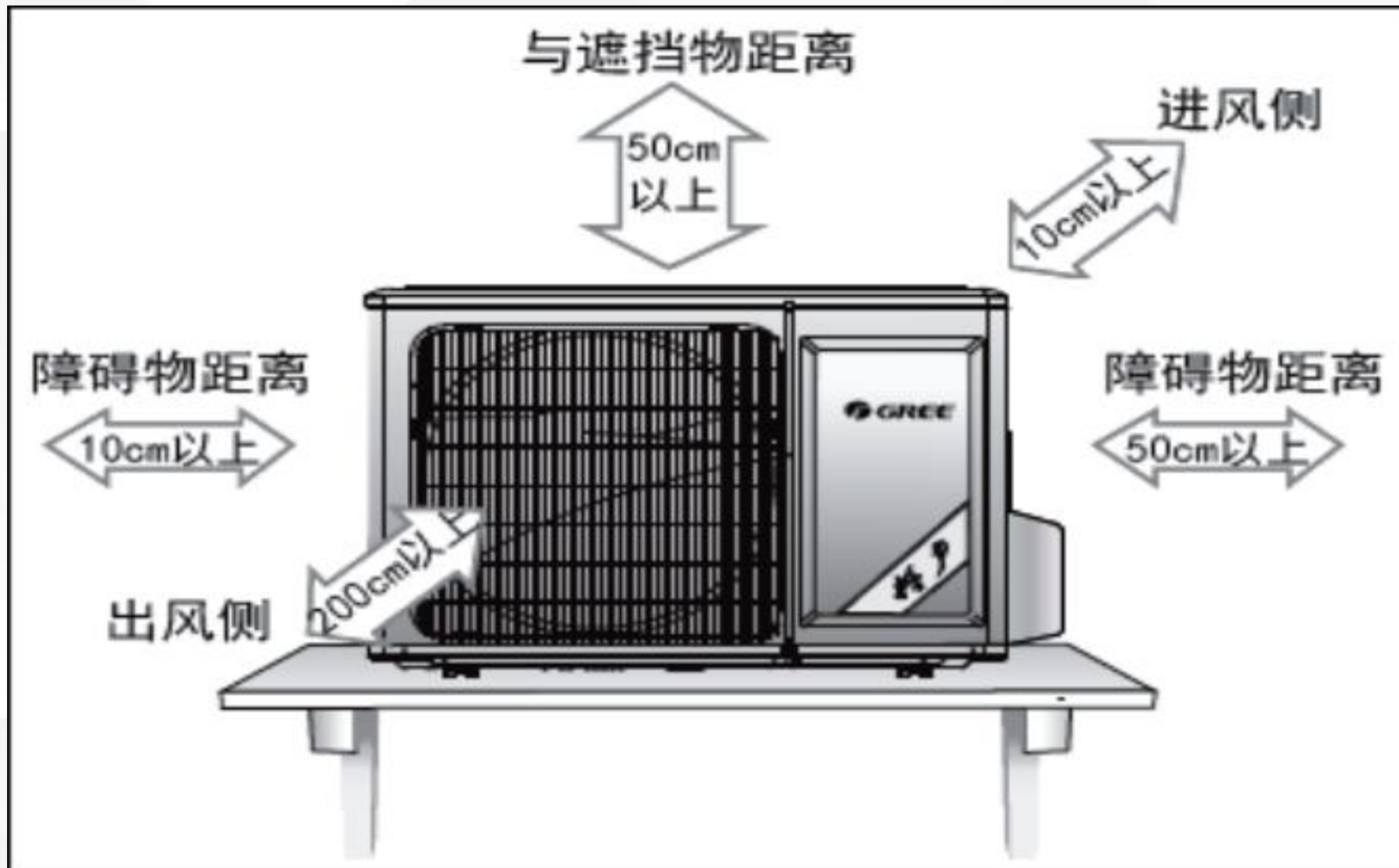
- ▶ 进、出风口远离障碍物，确保气流能吹遍整个房间；
- ▶ 选择容易排冷凝水、容易连接室外机的地方；
- ▶ 选择儿童不易触及的地方；
- ▶ 选择可以承受室内机重量且不增加运转噪音及振动的地方；
- ▶ 确保维修保养所需的足够空间，确保室内机与地面高度在2.3米至2.6米之间；
- ▶ 距离电视机、音响等其它家用电器1米以上的地方；
- ▶ 空气过滤网容易抽出的地方；
- ▶ 确保室内机安装符合安装尺寸图要求（具体见下图1）。





(2) 室外机

- ▶ 排风产生的噪音和气流不会影响到邻居或动物、植物的地方；
- ▶ 能保证室外机有良好的通风；
- ▶ 室外机附近不能有阻碍机组进风、出风的障碍物；
- ▶ 安装位置应能承受室外机的重量和振动，并使安装工作安全进行；
- ▶ 选择干燥的地点，但不可暴露于阳光直射下或强风中；
- ▶ 确保室外机安装符合安装尺寸图要求，方便维护、检修处；
- ▶ 内、外机高度差在5米以内，连接管加长时，总长度在10米以内；
- ▶ 选择人体不易接触到的地方；
- ▶ 不影响公共通道和市容处；
- ▶ 确保室外机安装符合安装尺寸图要求（具体见下图2）。



三、其它要求

- 1、安装时务必参照说明书相关要求和本通知要求选择安装位置；
- 2、现场安装位置和用户户型预留位置或用户指定位置出现分歧时，请耐心与客户讲解沟通，并告知由此可能产生的结果，最终与用户共同签字确认并在经销商处备案；
- 3、室外机安装位置出现有百叶、遮挡等情况时，如影响外机散热确实需要拆除或者调整位置的，应主动与客户协商，并将最终商定结果与用户共同签字确认并在经销商处备案。

防蒸发器腐蚀装置安装

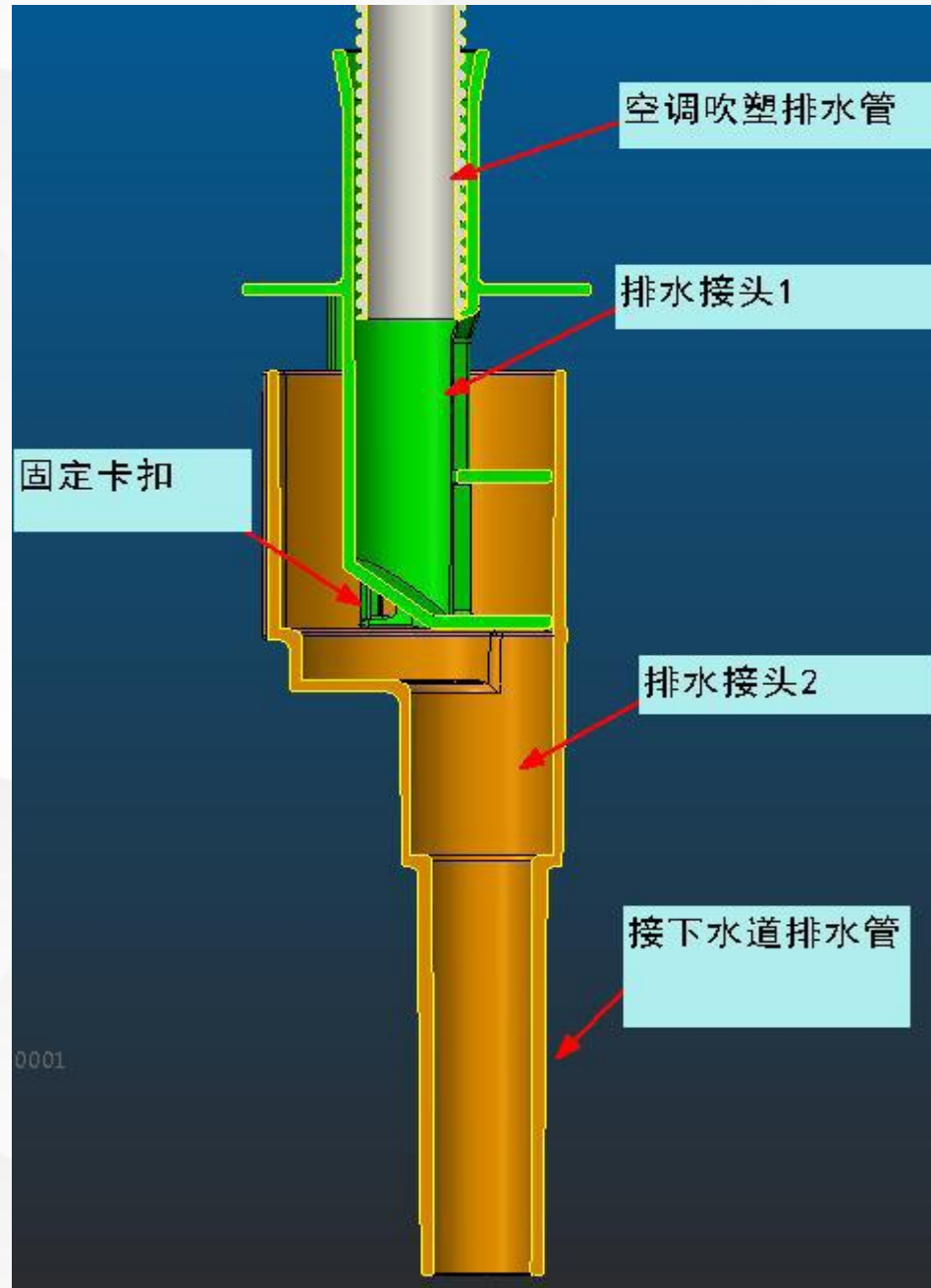
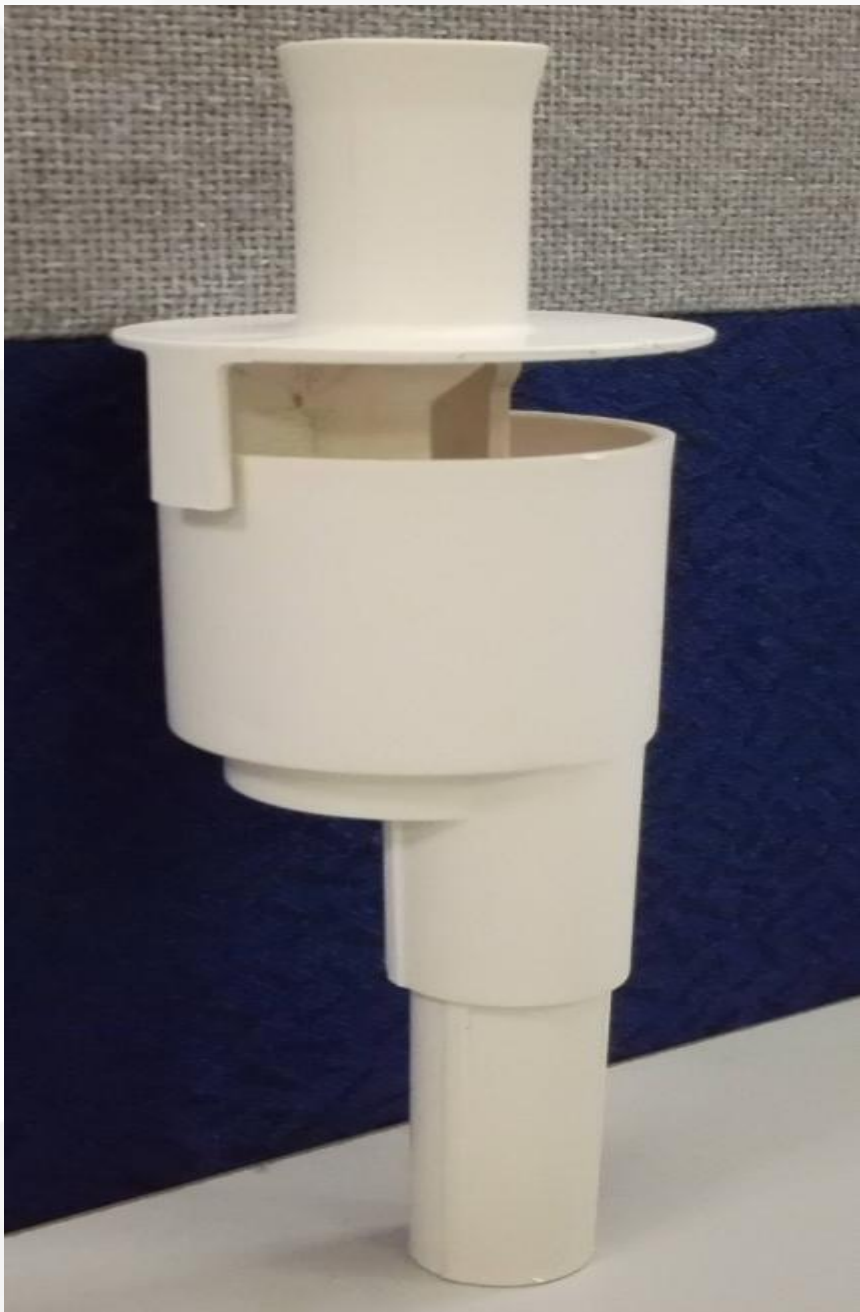
一、背景原因

部分销售公司反馈，空调内机蒸发器U型管被下水道气体腐蚀泄漏导致不制冷或者有异味的现象。针对此问题，公司相关部门开发了分体机防气体倒灌装置（物料名称：排水接头组件，物料编码：000063000004），起到防止下水道气体倒灌进入空调内部，腐蚀铜管及臭气污染室内空气作用。本通知为此装置的一些安装要求。

二、安装要求

1、防止反向气体倒灌装置的安装要求

（1）防止反向气体倒灌装置实物及结构图片如下
排水接头1插入排水接头2中，旋转一定的角度，将排水接头1扣入排水接头2中，然后将整个装置插入下水道排水管中。

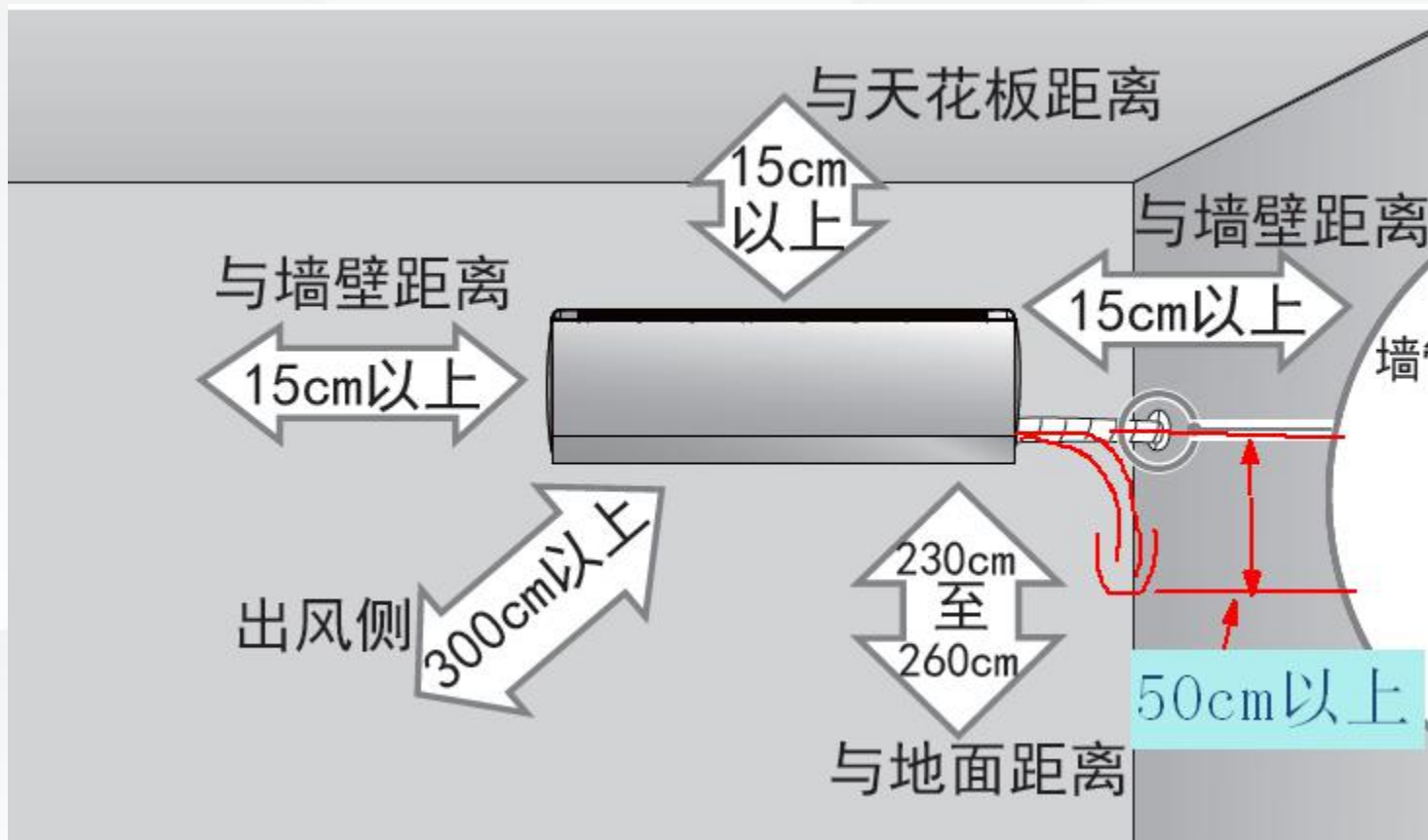


(2) 安装效果图



2、安装环境

(1) 室内安装环境, 空调排水管接室内墙壁上的下水道排水管, 其落差要在50cm以上方可安装此装置。



(2) 室外安装环境。下水道排水管管径在D25mm~D50mm之间方可安装，过大或过小均不满足安装。

(3) 空调吹塑排水管不宜过长，否则将形成回水弯（如下图）影响排水，需要将吹塑排水管剪一小段，将回水弯去除。



将多余的排水管去除，避免出现回水弯。

加长连接管追加冷媒工序流程

一、背景

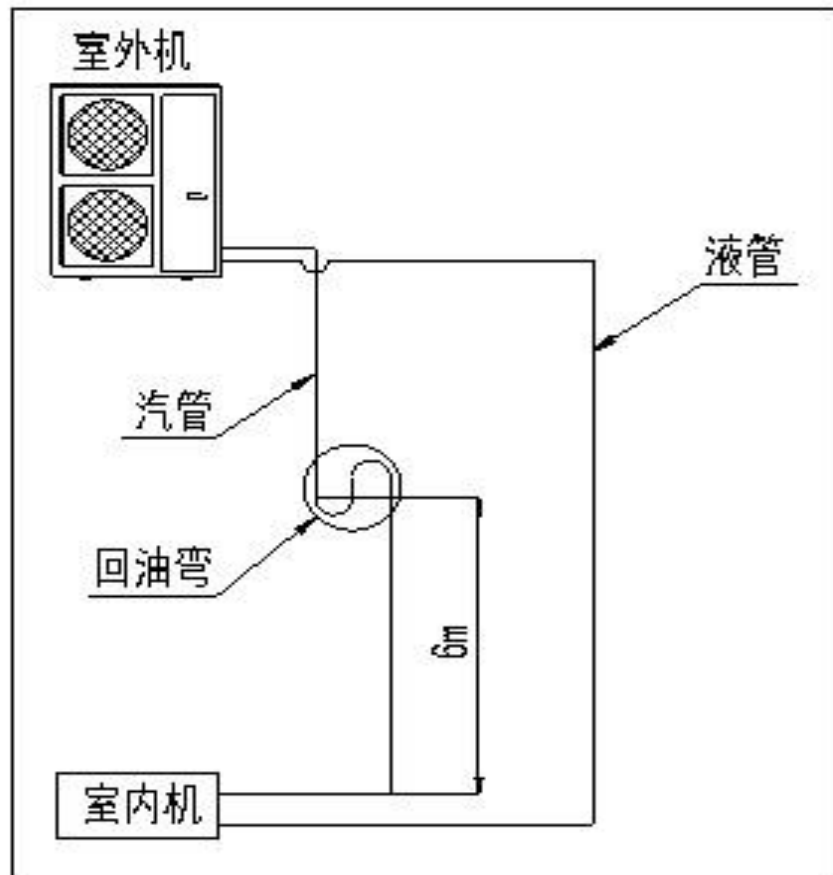
技术部门联合压缩机厂家对发生泵体磨损故障较集中的现场进行调查，发现其使用环境及安装现场基本符合要求，属压缩机短期可靠性出现问题，同时也发现网点更换压缩机后冷媒灌注量偏少，加长连接管追加冷媒流程不规范的情况，为此特下发此技术通知。

二、通知内容

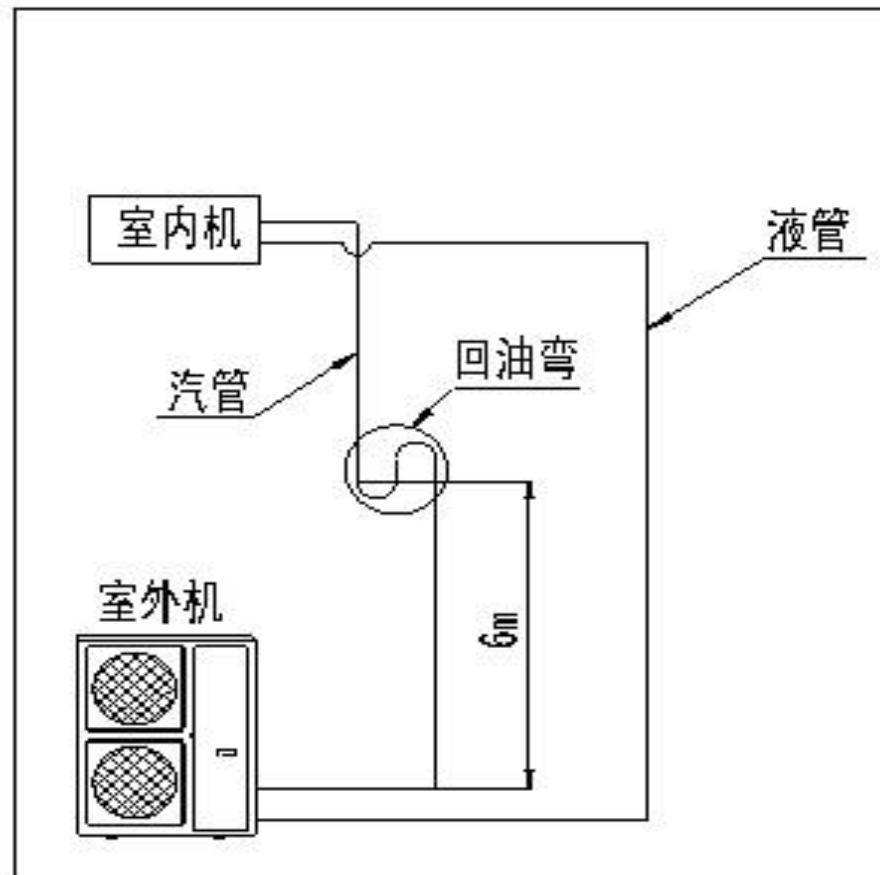
1、控制连接管总长度

安装时尽量采用工厂原配连接管进行安装，确实需要加长连接管时，必须选购正规厂家的铜管以保质量，且总长度应控制在公司规定的合理范围内（如：120 柜机总长15 米、内外机落差5 米），当内外机落差 ≥ 5 米时，必须在低压侧加装回油湾。

回油弯在连接管中的形状请参照下图：



图一：室外机高于室内机示意图



图二：室内机高于室外机示意图

2、排除空气

要求网点统一使用真空泵连接系统进行排空，操作方法及要求请参见随机的安装使用说

明书，严禁使用自身冷媒排空方法(R22 冷媒标准管长除外)。

3、追加冷媒流程

抽真空后追加冷媒必须按称重定量方式且在机器未运行的情况下进行，禁止在开机过程、低压侧追加，减少液态冷媒对压缩机润滑系统冲刷影响，不同冷量机型冷媒追加量见下

附表1、2 或参见随机说明书。

附表 1: 冷媒(R32)追加量一览表

序号	制冷量 (W)	内外机 落差 (米)	连接管 长度 (米)	加注冷媒剂量
1	2300~ 3500	≤ 5	5~ 10	铭牌值+ 16g/m (管长每增加 1米增加 制冷剂 16g)
2	5000	≤ 5	5~ 10	铭牌值+ 20g/m (管长每增加 1米增加 制冷剂 20g)
3	7200	≤ 5	5~ 10	铭牌值+ 30g/m (管长每增加 1米增加 制冷剂 30g)
4	12000	≥ 5	5~ 15	单冷机铭牌值+ 20g/m (管长每增加 1 米增加制冷剂 20g); 冷暖机铭牌值+ 30g/m (管长每增加 1米增加制冷剂 30g)。

附表 2：冷媒(R22、R410A)追加量一览表

液管管径	R22	R410A
	管长 > 5 m 时，每增加 1 米追加冷媒量 (kg/m)	管长 > 5 m 时，每增加 1 米追加冷媒量
Φ 6.35	0.03	0.022
Φ 9.52	0.06	0.054
Φ 12.7	0.12	0.11
Φ 15.9	0.2	0.17
Φ 19.05	0.28	0.25
Φ 22.2	0.4	0.35
Φ 25.4	0.53	0.52
Φ 28.6	0.75	0.68

注意：表内冷媒追加量根据空调液管管径大小而定。

空调工程的冷媒追加量应严格按照相应机型说明书或服务手册要求的要求进行计算，并使用电子称按照计算结果进行追加，严禁只按照机组运行电流值和高低压值来判断冷媒补充量是否合适。因为冷媒过多会导致压缩机长期湿运行甚至液击，冷媒过少会导致压缩机过热，最终都会导致压缩机烧毁。

电源必须要有可靠的接地装置

近期，收到网点反馈“某机型空调售后安装后遥控接收出现异常”，经过现场核实发现“用户电源没有接地线，无法屏蔽异常干扰，引起接收异常”。同时，空调是否有可靠接地属于安全问题，如不按照要求接地，轻者影响产品正常使用，重者可能会导致触电安全事故发生，使公司蒙受损失，影响公司品牌形象。

因此，要求所有特约安装网点在安装空调前必须检查用户的电源情况，如发现电源没有接地线时，请立即告知用户，并让用户与供电部门沟通“加装合格的接地装置”后，再给用户安装使用空调。

为了使空调正常运行及防范于未然，再次重申“空调电源必须要有可靠的接地装置”。

R32 天井机安装注意事项

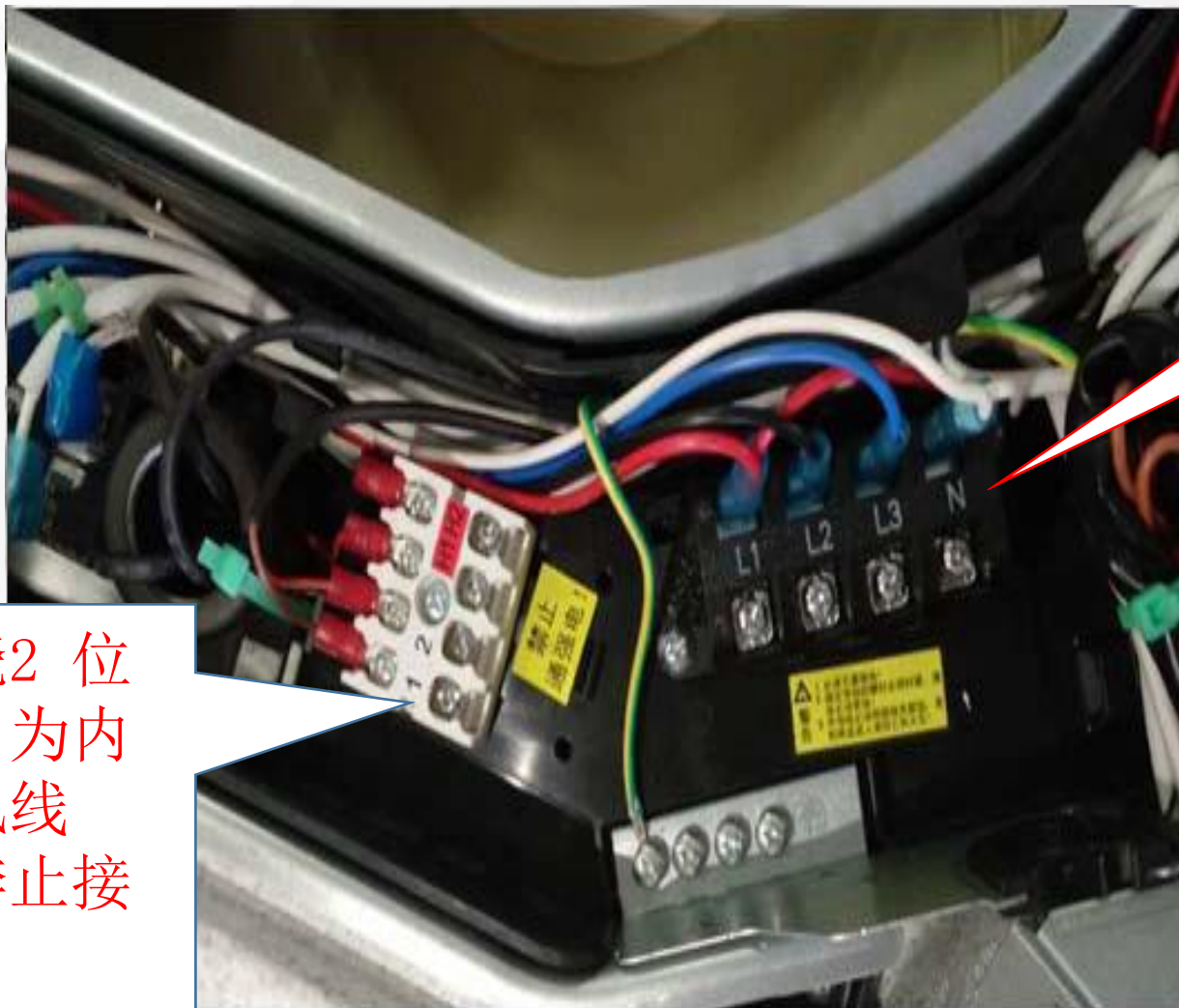
一、背景

近期，从全国网点退回的旧物料中发现，部分天井机主板因接错线导致损坏，分析与服务网点整机安装接线及调试不规范有关，为避免再次出现同类问题减少损失特下发此通知，具体内容如下：

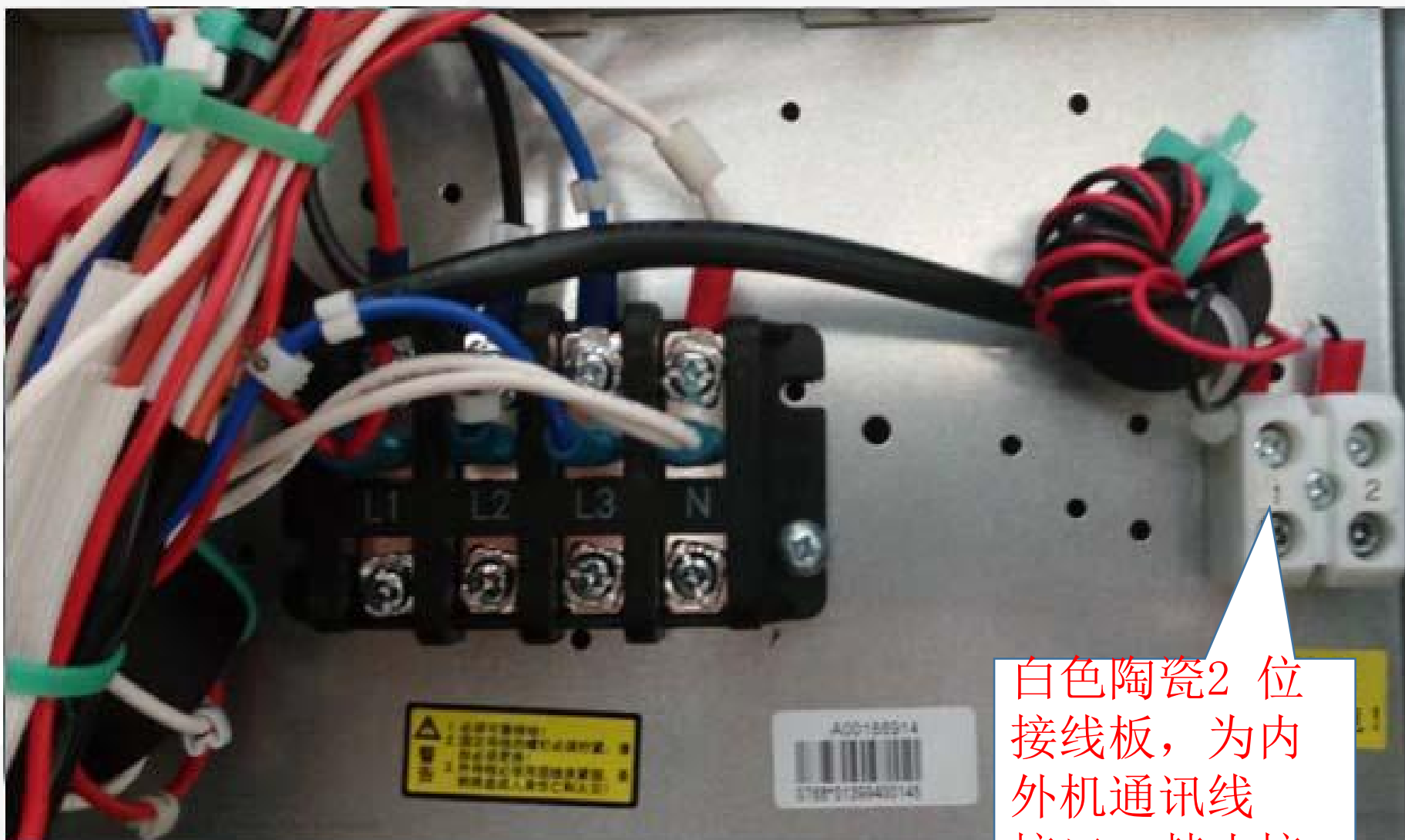
二、处理方案

1、内外机通讯线安装时，白色陶瓷为通讯线接口，严禁接220V强电进入，否则将损坏主板。安装三相内机时，三条火线和零线有颜色区别，连接时务必保证零线不要接入火线，否则会因电压过高烧毁主板，下图为内机电器盒接线板位置图。

黑色接线板，
电源线接口，
零线接口请
不要接入火
线。



白色陶瓷2 位
接线板，为内
外机通讯线
接口，禁止接
强电。



白色陶瓷2 位
接线板，为内
外机通讯线
接口，禁止接
强电。

关于R32 冷媒品悦、俊越定 频机开机时内风机长时间不开启的 技术说明

一、背景

近期各网点反馈 R32 冷媒品悦、俊越定频机，开机时内风机长时间不开启的现象，为避免出现误解等异常情况，特作如下技术说明。

二、具体内容

为保证产品可靠性，R32 冷媒品悦、俊越定频机全新升级了系统自检功能。系统自检功能模式为：在首次上电时，空调开机处于制冷模式或制热模式下，空调会进行系统智能自检测，如果检测到系统正常，则内风机立即开启，检测时间根据不同的环境条件有所不同，大约在10~30秒左右，系统自检期间请勿遥控关机，以免影响机器自检测。

如果检测截止阀未正确打开或系统堵塞等系统异常，则4 分钟之后会报系统自检故障（空调显示F0 代码）。

另外，为保证室内风机启动时的静音效果，该机型开机时室内风机是由较低转速到设定转速渐升高，从风机刚启动微风运行到风机调节至设定风速，需要一定时间，因此，从遥控开机到有明显风感，约需要30~50 秒时间，请在试机及使用过程中注意。

关于射频不接收或WIFI连接不上或者出现JF故障时处理解决

一、背景原因

近期反馈有些空调出现射频不接收或者WIFI连接不上或者JF故障时，维修网点误以为是内机主板问题，但换上内机主板后问题还是未能解决，或不知道需要更换什么配件维修，故特下此通知指导。

二、主要内容

（1）涉及机型

机型：如I尊、I尊II、金贝柜机、玫瑰柜机等具有射频或WIFI功能的机器。

(2) 故障问题排查方法

空调出现射频不接收或者WIFI连接不上或者JF故障时，这些最大可能都是“检测板”出现了问题。同时针对出现这种不同情况，可先按如下方法排查：

第一：出现JF故障时，先更换“检测板”，如果故障未能解决，则再更换主板；

第二：出现射频不接收时，先更换射频遥控器，如果故障未能解决，则更换检测板，若故障还未能解决，则再更换主板；

第三：WIFI连接不上，先参考附件1：《家用空调智能控制操作指引(20161006)》里故障问题排查流程处理，如果故障未能解决，则先更换检测板，如果故障还未能解决，则再更换主板。

(3) 检测板的识别和查找说明

“检测板”一般装在空调内机的进风口处，像个小盒子的样子，不同机器不一样外观如下图所示。查找此配件时，可以登录配件管理系统，输入机器内机的13位条形码查找“检测板”编码，申请此配件更换。



绿满园订制特殊功能挂机出现自动 开机问题

一、背景

绿满圆挂机订制特殊功能安装后，因用户或安装人员误操作出现自动开机问题，引起客户投诉，网点安装人员以为主板问题导致误换主板的情况，针对此情况，遇到类似问题按照以下方案处理。

二、处理方案

当问题出现时，整机上电一分钟内，用遥控器在5秒内连续遥控三次灯光按键，若听到蜂鸣器鸣叫三次以上，即表示设置成功（如果蜂鸣器没有鸣叫三次，请务必断电，再次上电后，重复之前的操作，直至蜂鸣器鸣叫三次以上为止）。

设置成功后，请务必断电，再上电，观察 5 分钟，确保机器不会再自动开启。

三、 注意事项：

- 1、出厂机型默认为正常模式，是不会自动开机的，所以工作正常的机型不需要进行任何设置操作，安装人员也要告知用户不要进行任何设置操作；
- 2、当出现了自动开机问题的空调时，才可以用以上的方案进行设置来解决问题。