

## 中国第一重型机械集团公司标准

## U形内骨架橡胶密封圈

JB/T 6997-93 摘录

本标准适用于介质为矿物油、水、空气，工作压力小于或等于 4MPa 管路系统法兰连接结构中的密封圈。当工作温度为 $-40\sim+100\text{ }^{\circ}\text{C}$ 时，应用 XA7453 橡胶，当工作温度超过 $+100\sim+200\text{ }^{\circ}\text{C}$ 时，应用 XD7433 橡胶。

材料：XA7453    XD7433

## 1 型式与尺寸

密封圈的形式应符合图 1 规定，沟槽应符合图 2 规定，尺寸应符合表 1 的规定。

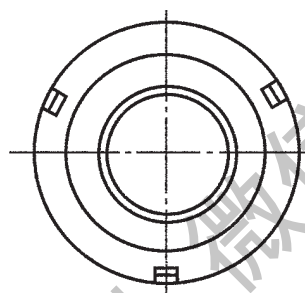
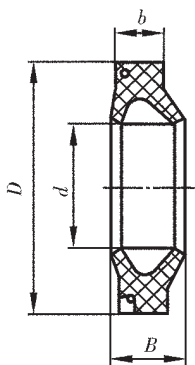


图 1

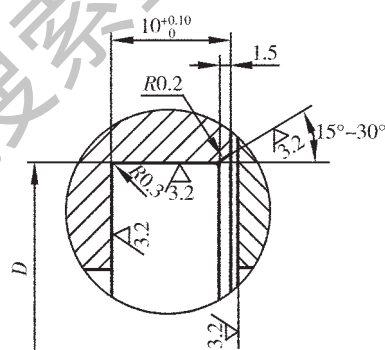


图 2

表 1

mm

型式 代号	公称 直径	$d$	$D$	$b$	$B$	$D_1$		型式 代号	公称 直径	$d$	$D$	$b$	$B$	$D_1$	
						基本 尺寸	极限 偏差							基本 尺寸	极限 偏差
UN25	25	25	50	9.5	14.5	50	$+0.039$ 0	UN125	125	125	150	9.5	14.5	150	$+0.063$ 0
UN32	32	32	57			57	$+0.046$ 0	UN150	150	150	175			175	$+0.072$ 0
UN40	40	40	65			65		UN175	175	175	200			200	
UN50	50	50	75			75	$+0.054$ 0	UN200	200	200	225			225	$+0.081$ 0
UN65	65	65	90			90		UN225	225	225	250			250	
UN80	80	80	105			105	$+0.063$ 0	UN250	250	250	275			275	$+0.089$ 0
UN100	100	100	125			125		UN300	300	300	325			325	

注：全部 $\blacktriangleleft$ 。

## 2 标记标例

内径  $d=50\text{ mm}$  的 U 形内骨架橡胶密封圈：

密封圈 UN50 JB/T 6997-93