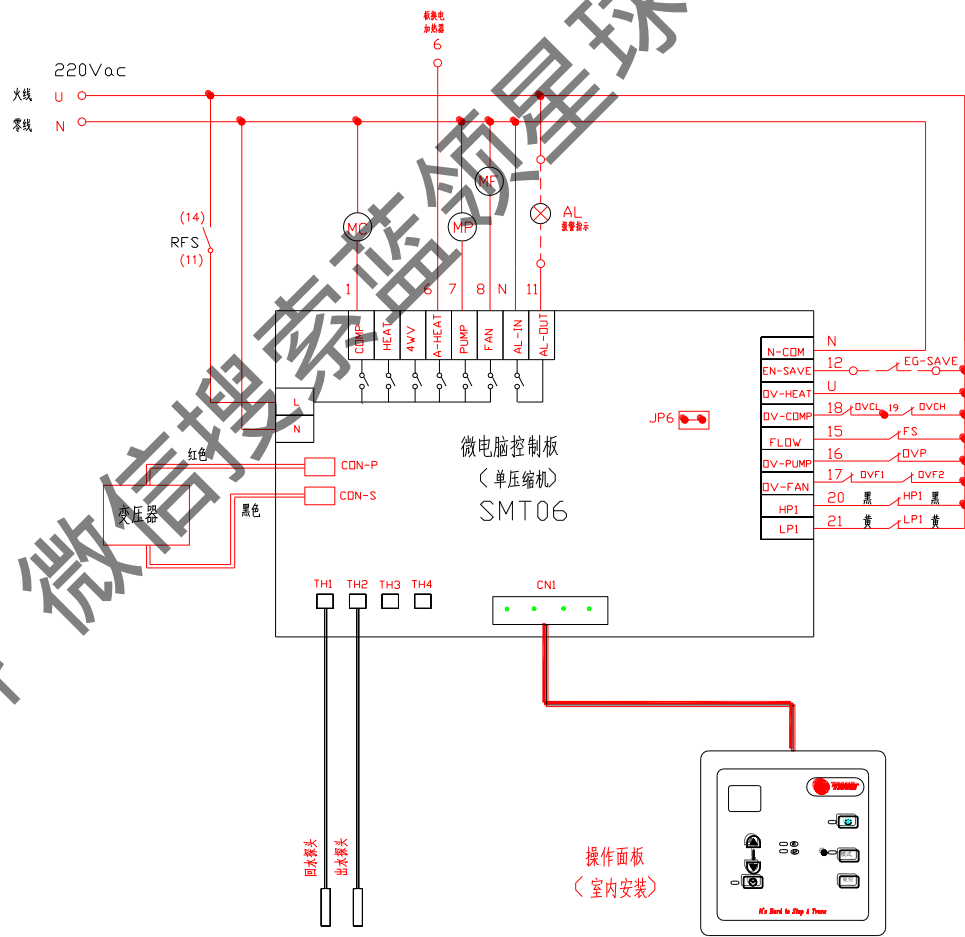
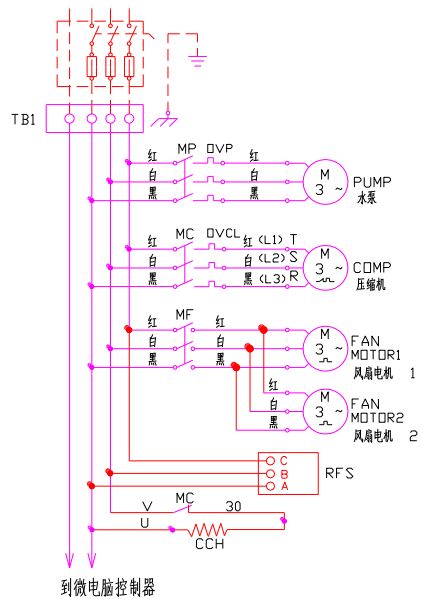


N U V W 380Vac/50Hz/3φ



名称	描述	名称	描述
MP	水泵接触器	FS	流量开关
MC	压缩机接触器	DVP	水泵过载
MF	风机电机接触器	DVF	风机电机过热
CCH	电加热带	HP	高压开关
COMP	压缩机	LP	低压开关
HEAT	水回路电加热控制	TB	接线端子台
A-HT	板换器电加热	RFS	相序控制器
PUMP	水泵		
FAN	风机电机		
AL-OUT/IN	报警输出		
N-COM	公共零线		
EN-SAVE	节能/二通阀联锁		
DV-HEAT	电加热过载		工厂连线
DVCL/DVCH	压缩机过载/过热		现场连线

说明 1. 如果采用二通阀联锁, 须将跳接线 断开. JP6
 2. 所有故障输入为得电正常, 失电报警.

