

中国第一重型机械集团公司标准

## 单管夹

YZB 323-2002  
代替 JB/ZQ 4492-86

材料: Q235-A

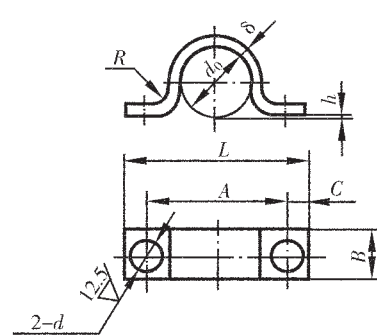


图 1

标记示例:

管子外径  $d_0=14$  mm 的单管夹:

单管夹 14; 备注栏注: YZB323-2002

表 1

mm

代 号	管子外径 $d_0$	$\delta$	$h$	$C$	$A$	$L$	$B$	$R$	$d$	重 量 (kg)
YZB323.01	6	2	2	7.5	25	40	15	2	7	0.011
YZB323.02	8	2	2	7.5	28	43	15	2	7	0.013
YZB323.03	10	2	2	7.5	30	45	20	2	7	0.018
YZB323.04	12	2	2	7.5	32	47	20	2	7	0.020
YZB323.05	14	2	2	7.5	35	50	20	2	7	0.022
YZB323.06	16	2	2	7.5	38	53	20	2	7	0.023
YZB323.07	18	2	2	7.5	40	55	20	2	7	0.024
YZB323.08	22	3	2	12.5	55	80	25	3	11.5	0.066
YZB323.09	24	3	2	12.5	60	85	25	3	11.5	0.071
YZB323.11	28	3	2	12.5	65	90	25	3	11.5	0.077
YZB323.12	34	6	5	12.5	75	100	30	6	11.5	0.181
YZB323.13	42	6	5	15	85	115	30	6	14	0.215
YZB323.14	48	6	5	15	90	120	40	6	14	0.310
YZB323.15	60	6	5	15	110	140	40	6	14	0.371
YZB323.16	76	6	5	20	135	175	40	6	18	0.443
YZB323.17	89	6	5	20	155	195	40	6	18	0.495
YZB323.18	102	8	5	20	180	220	40	8	22	0.802
YZB323.19	114	8	5	20	218	258	40	8	22	0.910

注: 全部▲。