

变频技术 在空调器中的应用

主讲：马保德

获取更多资料

微电子技术
领军星球

变频技术在空调器中的应用

一. 变频空调与普通空调的比较

- 变频空调的优点

1. 适应负荷能力强

常规空调的制冷能力随着室外温度的上升而下降，而房间热负荷随室外温度上升而上升，这样，在室外温度较高，本需要空调向房间输出更大冷量时，常规空调往往制冷量不足，影响舒适性；而在室外温度较低时，本需要空调向房间输出较小冷量，常规空调往往制冷量过盛，白白浪费电力。而变频空调通过压缩机转速的变化，可以实现制冷量随室外温度的上升而上升，下降而下降，这样就实现了制冷量与房间热负荷的自动匹配，改善了舒适性，也节省了电力。

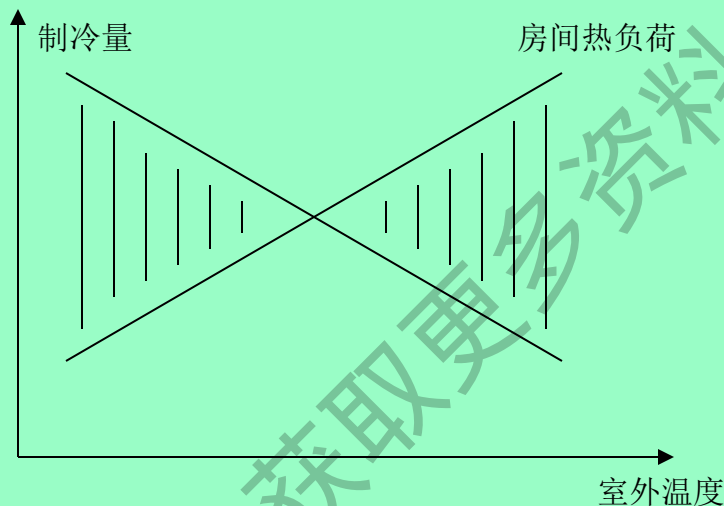
变频技术在空调器中的应用

一. 变频空调与普通空调的比较

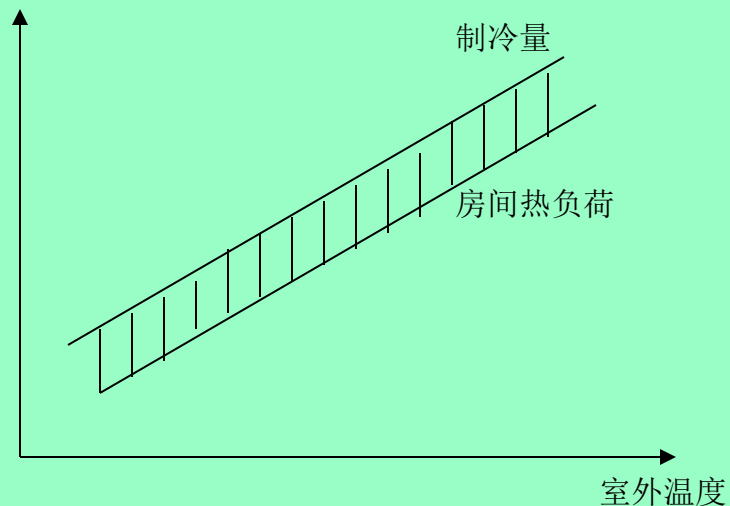
- 变频空调的优点

1. 适应负荷能力强

常规空调的制冷能力随着室外温度的上升而下降，而房间热负荷随室外温度上升而上升，这样，在室外温度较高，本需要空调向房间输出更大冷量时，常规空调往往制冷量不足，影响舒适性；而在室外温度较低时，本需要空调向房间输出较小冷量，常规空调往往制冷量过盛，白白浪费电力。而变频空调通过压缩机转速的变化，可以实现制冷量随室外温度的上升而上升，下降而下降，这样就实现了制冷量与房间热负荷的自动匹配，改善了舒适性，也节省了电力。



常规空调器制冷量与房间热负荷
随室外温度变化规律



变频空调器制冷量与房间热负荷
随室外温度变化规律

变频技术在空调器中的应用

一. 变频空调与普通空调的比较

- 变频空调的优点

变频空调调节制冷量的原理如下：

一定工况下，制冷量与制冷剂质量流量成正比，

$$\text{即 } Q = q \cdot M$$

式中， Q — 制冷量 q — 制冷剂单位质量制冷量 m — 制冷剂质量流量

一定工况下，制冷剂质量流量与压缩机转速成正比例函数关系，

$$\text{即 } m = f(N)$$

式中 f — 制冷剂质量流量与压缩机转速的函数关系 N — 压缩机转速

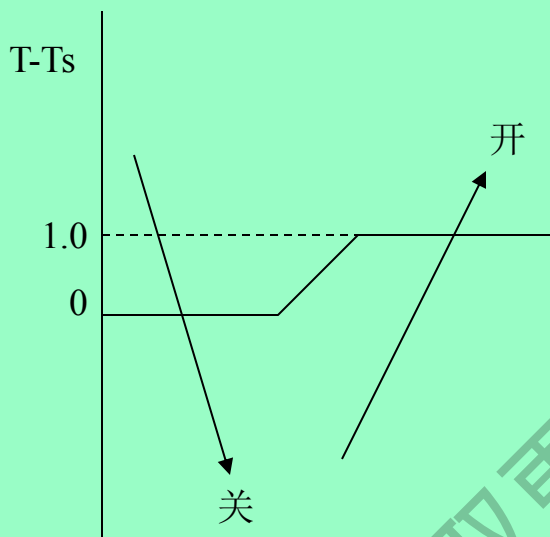
综合上两式，就可以通过调节压缩机转速实现空调整冷量的调节，这正是直流或交流变频空调变频能量调节的原理。

变频技术在空调器中的应用

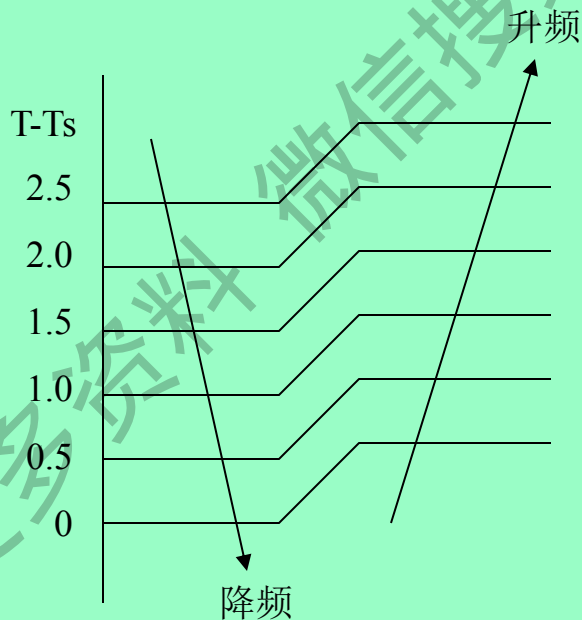
一. 变频空调与普通空调的比较

- 变频空调的优点

2. 温度调节方法



常规空调器制冷温度调节



变频空调器制冷温度调节

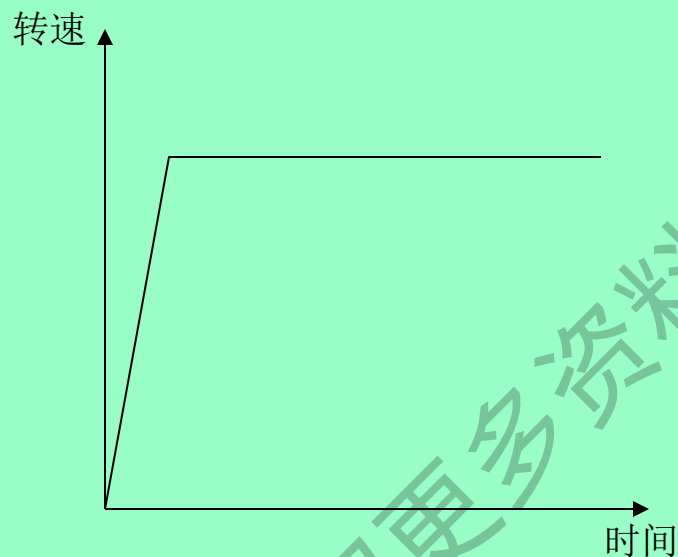
以制冷状态为例，左图表示的为常规空调的温度调节方法，其中T为室内温度，Ts为设定温度，达到设定温度压机停，室内温度高于设定温度1度，压缩机重新开启。右图为变频空调的温度调节方法，室温每降低0.5度，运转频率就降低一档，相反，室温每升高0.5度，运转频率就升高一档，即室温越高，运转频率越大，以便空调快速制冷，室温越接近设定温度，运转频率就越小，提供的制冷量也越小，以维持室温在设定温度附近，温度波动小。

变频技术在空调器中的应用

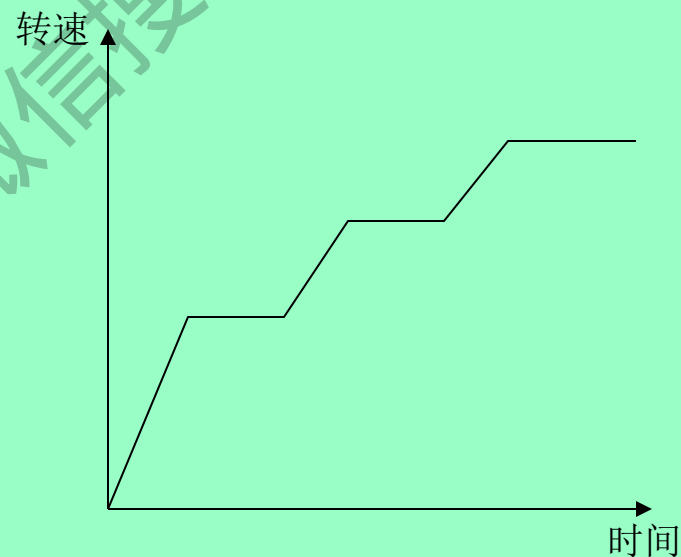
一. 变频空调与普通空调的比较

- 变频空调的优点

3. 启动、运转性能好



常规空调器启动过程



变频空调器启动过程

常规空调器以定频启动、定速运转。

变频空调器低频启动、变频运转。

变频技术在空调器中的应用

一. 变频空调与普通空调的比较

- 变频空调的优点

4. 节能性好

常规空调开/关方法控制，压缩机开关频繁，耗电多。变频空调自动以低频维持室温基本恒定，避免压缩机频繁开启，比常规空调省电30%左右。

获取更多信息

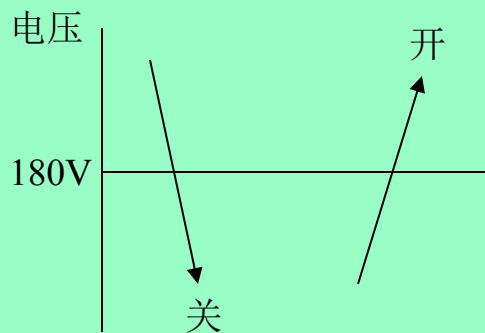
蓝领星球

变频技术在空调器中的应用

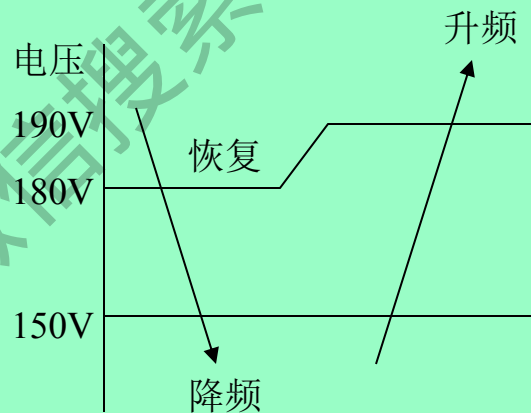
一. 变频空调与普通空调的比较

- 变频空调的优点

5. 低电压运转性能好



常规空调器低电压控制



变频空调器低电压控制

常规空调在电压低于180V左右时，压缩机就不能启动，而变频空调在电压很低时，降频启动，降低启动时的负荷，最低启动电压可达150V。

变频技术在空调器中的应用

一. 变频空调与普通空调的比较

- 变频空调的优点

6. 热冷比

常规空调制冷、制热压缩机转速一样，只能通过系统匹配提高热冷比，局限性很大。

变频空调制热时压缩机转速比制冷时高许多，所以热冷比可高达140%以上。（制热时最高运转频率往往要比制冷最高运转频率高20Hz左右）

变频技术在空调器中的应用

一. 变频空调与普通空调的比较

- 变频空调的优点

6. 热冷比

7. 低温制热效果

常规空调压缩机转速恒定， 0°C 以下压缩机功率很低，实际上没有什么制热效果；

变频空调低温下以高频运转，制热量是常规空调的3、4倍。

变频技术在空调器中的应用

一. 变频空调与普通空调的比较

- 变频空调的优点

6.热冷比

7.低温制热效果

8.满负荷运转

常规空调压缩机只有一种转速，不可能实现满负荷时的强劲运转；

变频空调在人多时、刚开机时或室内外温差较大时，可实现高频强劲运转。

变频技术在空调器中的应用

一. 变频空调与普通空调的比较

- 变频空调的优点

6.热冷比

7.低温制热效果

8.满负荷运转

9.保护功能

常规空调每次发生电流等保护均需停压缩机；

变频空调每当发生保护时均以适当的降频运转予以缓冲，可实现不停机保护，不影响用户的使用。

通用保护功能

限频方案

变频技术在空调器中的应用

二.变频空调器电路基本原理

变频空调器根据压缩机是采用交流还是直流电机可分为交流变频和直流变频两种。

1.交流变频空调

(1) 基本原理

异步电动机的电磁转矩是由定子主磁通和转子电流相互作用而产生的。定子绕组通过电流时产生旋转磁场，在转子绕组内感应出电动势，因而产生了感应电流，该电流与定子旋转磁场相互作用，便产生了磁场力。而实际上对于异步电动机，旋转磁场的转速（通常称为同步转速） n_0 与转子的转速 n_1 是有差别的，两者之差与同步转速的比值，我们称之为转差率，用 s 来表示，即：

$$S = \frac{n_0 - n_1}{n_0}$$

而同步转速 $n_0 = 60 f / p$ 所以转子的转速 n_1 可用下式表示：

$$n_1 = \frac{60f}{p} (1 - S)$$

由上式可知，只要改变异步电动机的供电频率，电机的转速便会发生改变，交流变频空调器就是根据这一基本原理来运行的。

变频技术在空调器中的应用

二.变频空调器电路基本原理

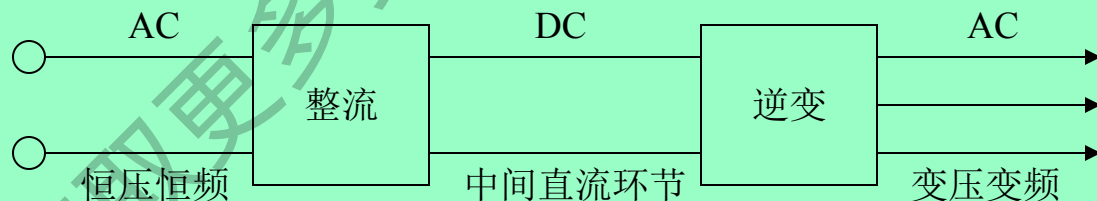
1.交流变频空调

(2) 交流变频控制器的原理

变频器分类：

- ① 从变频器主电路的结构形式上可分为交一直一交变频器和交—交变频器。

交一直一交变频器首先通过整流电路将电网的交流电整流成直流电，再由逆变电路将直流电逆变为频率和幅值均可变的交流电。交一直一交变频器主电路结构如下图。



变频技术在空调器中的应用

二.变频空调器电路基本原理

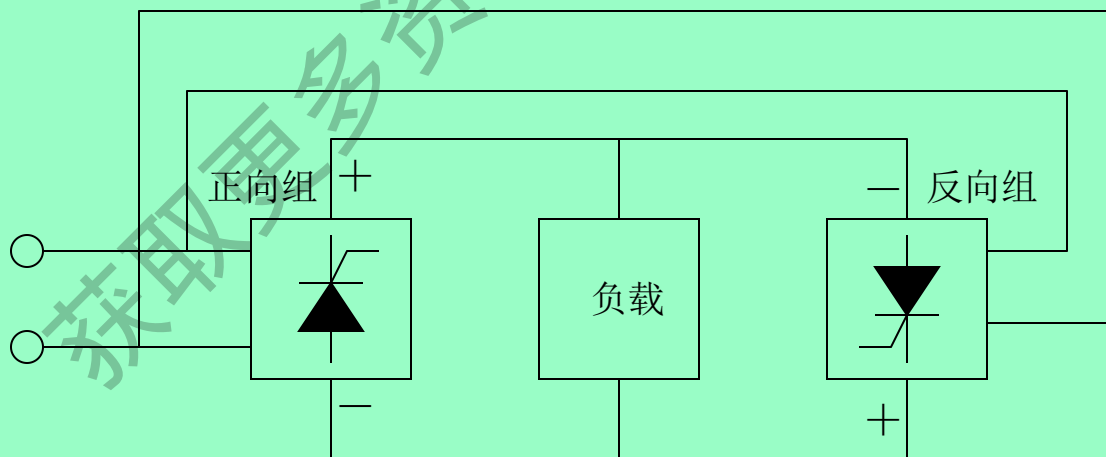
1.交流变频空调

(2) 交流变频控制器的原理

变频器分类：

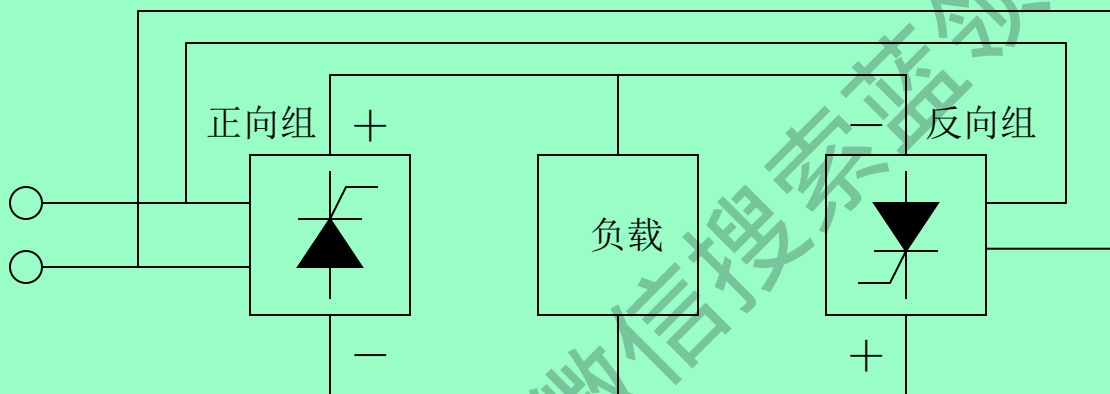
① 从变频器主电路的结构形式上可分为交一直一交变频器和交—交变频器。

交—交变频器把一种频率的交流电直接变换为另一种频率的交流电，中间不经过直流环节，又称为周波变换器。它的基本结构如下图所示。



变频技术在空调器中的应用

交—交变频器把一种频率的交流电直接变换为另一种频率的交流电，中间不经过直流环节，又称为周波变换器。它的基本结构如下图所示。



常用的交—交变频器输出的每一相都是一个两组晶闸管整流装置反并联的可逆线路。正、反向两组按一定周期相互切换，在负载上就获得交变的输出电压 u_0 。输出电压 u_0 的幅值决定于各组整流装置的控制角 α ，输出电压 u_0 的频率决定于两组整流装置的切换频率。如果控制角 α 一直不变，则输出平均电压是方波，要得到正弦波输出，就在每一组整流器导通期间不断改变其控制角。

对于三相负载，交—交变频器其他两相也各用一套反并联的可逆线路，输出平均电压相位依次相差 120° 。

交—交变频器由其控制方式决定了它的最高输出频率只能达到电源频率的 $1/3 \sim 1/2$ ，不能高速运行，这是它的主要缺点。但由于没有中间环节，不需换流，提高了变频效率，并能实现四象限运行，因而多用于低速大功率系统中，如回转窑、轧钢机等。

变频技术在空调器中的应用

二.变频空调器电路基本原理

1.交流变频空调

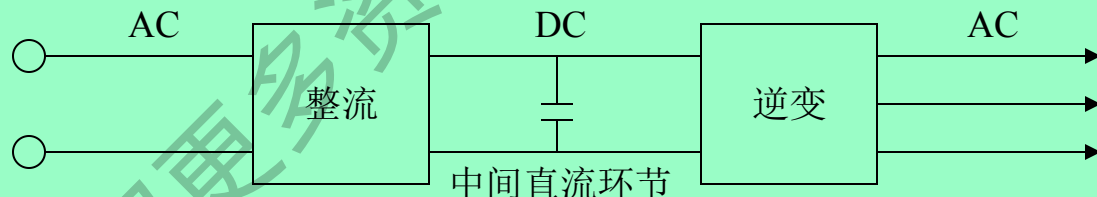
(2) 交流变频控制器的原理

变频器分类：

② 从变频电源的性质上看，可分为电压型变频器和电流型变频器。

对交—直—交变频器，电压型变频器与电流型变频器的主要区别在于中间直流环节采用什么样的滤波器。

a、电压型变频器的主电路典型形式如下图。在电路中中间直流环节采用大电容滤波，直流电压波形比较平直，使施加于负载上的电压值基本上不受负载的影响，而基本保持恒定，类似于电压源，因而称之为电压型变频器。



电压型变频器逆变输出的交流电压为矩形波或阶梯波，而电流的波形经过电动机负载滤波后接近于正弦波，但有较大的谐波分量。

由于电压型变频器是作为电压源向交流电动机提供交流电功率，所以主要优点是运行几乎不受负载的功率因素或换流的影响；缺点是当负载出现短路或在变频器运行状态下投入负载，都易出现过电流，必须在极短的时间内施加保护措施。

变频技术在空调器中的应用

二.变频空调器电路基本原理

1.交流变频空调

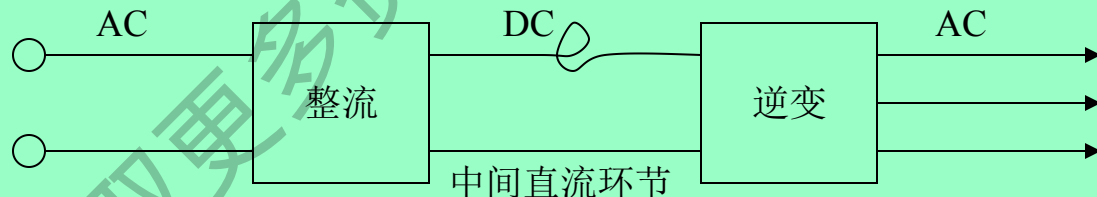
(2) 交流变频控制器的原理

变频器分类：

② 从变频电源的性质上看，可分为电压型变频器和电流型变频器。

对交—直—交变频器，电压型变频器与电流型变频器的主要区别在于中间直流环节采用什么样的滤波器。

b、电流型变频器与电压型变频器在主电路结构上基本相似，所不同的是电流型变频器的中间直流环节采用大电感滤波，见下图，直流电流波形比较平直，使施加于负载上的电流值稳定不变，基本不受负载的影响，其特性类似于电流源，所以称之为电流型变频器。



电流型变频器由于电流的可控性较好，可以限制因逆变装置换流失败或负载短路等引起的过电流，保护的可靠性较高，所以多用于要求频繁加减速或四象限运行的场合。

一般的交—交变频器虽然没有滤波电容，但供电电源的低阻抗使它具有电压源的性质，也属于电压型变频器。也有的交—交变频器用电抗器将输出电流强制变成矩形波或阶梯波，具有电流源的性质，属于电流型变频器。

变频技术在空调器中的应用

二.变频空调器电路基本原理

1.交流变频空调

(2) 交流变频控制器的原理

变频器分类:

② 从变频电源的性质上看,可分为电压型变频器和电流型变频器。

对交一直一交变频器,电压型变频器与电流型变频器的主要区别在于中间直流环节采用什么样的滤波器。

b、电流型变频器与电压型变频器在主电路结构上基本相似,所不同的是电流型变频器的中间直流环节采用大电感滤波,见下图,直流电流波形比较平直,使施加于负载上的电流值稳定不变,基本不受负载的影响,其特性类似于电流源,所以称之为电流型变频器。



电流型变频器逆变输出的交流电流为矩形波或阶梯波,当负载为异步电动机时,电压波形接近于正弦波。

电流型变频器的整流部分一般采用相控整流,或直流斩波,通过改变直流电压来控制直流电流,构成可调的直流电源,达到控制输出的目的。

变频技术在空调器中的应用

二.变频空调器电路基本原理

1.交流变频空调

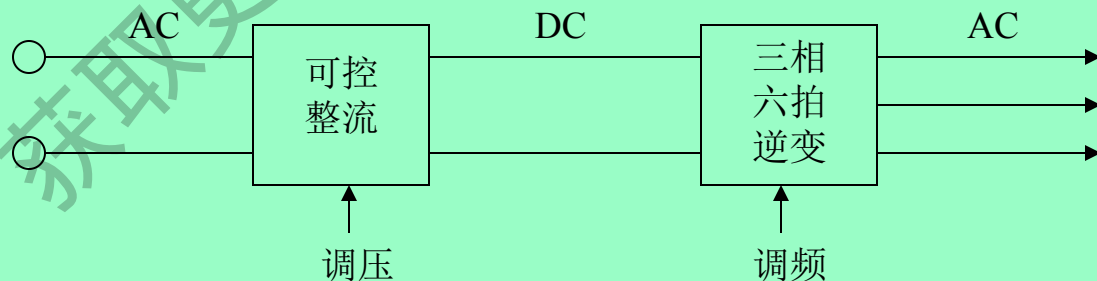
(2) 交流变频控制器的原理

变频器分类：

③ 交—直—交变频器根据VVVF调制技术不同，分为PAM和PWM两种。

PAM是把VV和VF分开完成的，称为脉冲幅值调制（Pulse Amplitude Modulation）方式，简称PAM方式。

PAM调制方式又有两种：一种是调压采用可控整流，即把交流电整流为直流电的同时进行相控整流调压，调频采用三相六拍逆变器，这种方式结构简单，控制方便，但由于输入环节采用晶闸管可控整流器，当电压调得较低时，电网端功率因数较低，而输出环节采用晶闸管组成的三相六拍逆变器，每周换相六次，输出的谐波较大。



变频技术在空调器中的应用

二.变频空调器电路基本原理

1.交流变频空调

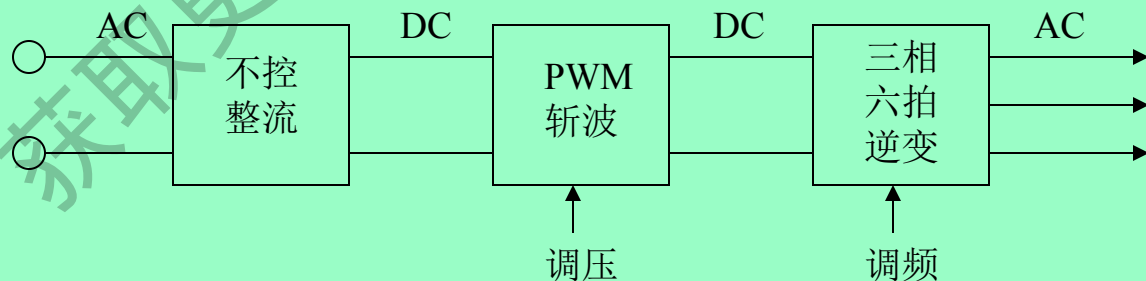
(2) 交流变频控制器的原理

变频器分类：

③ 交一直一交变频器根据VVVF调制技术不同，分为PAM和PWM两种。

PAM是把VV和VF分开完成的，称为脉冲幅值调制（Pulse Amplitude Modulation）方式，简称PAM方式。

另一种是采用不控整流、斩波调压，即整流环节采用二极管不控整流，只整流不调压，再单独设置PWM斩波器，用脉宽调压，调频仍采用三相六拍逆变器，这种方式虽然多了一个环节，但调压时输入功率因素不变，克服了上面那种方式中输入功率因数低的缺点。而其输出逆变环节未变，仍有谐波较大的问题。



变频技术在空调器中的应用

二.变频空调器电路基本原理

1.交流变频空调

(2) 交流变频控制器的原理

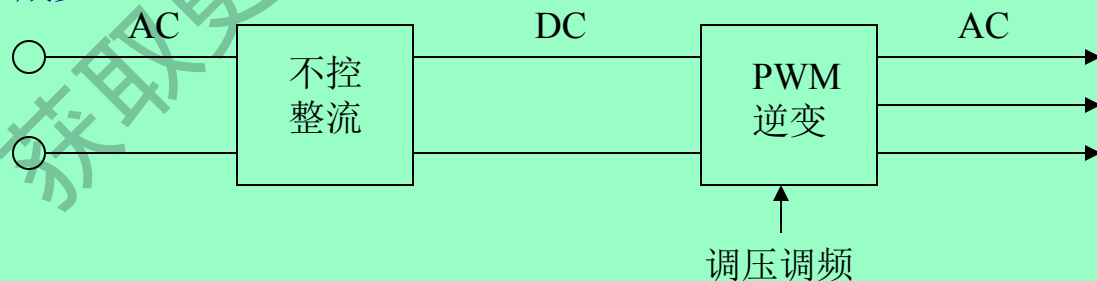
变频器分类：

③ 交一直一交变频器根据VVVF调制技术不同，分为PAM和PWM两种。

PAM是把VV和VF分开完成的，称为脉冲幅值调制（Pulse Amplitude Modulation）方式，简称PAM方式。

PWM是将VV与VF集中于逆变器一起来完成的，称为脉冲宽度调制（Pulse Width Modulation）方式，简称PWM方式。

PWM调制方式采用不控整流，则输入功率因数不变，用PWM逆变同时进行调压和调频，则输出谐波可以减少。



变频技术在空调器中的应用

二.变频空调器电路基本原理

1.交流变频空调

(2) 交流变频控制器的原理

变频器分类:

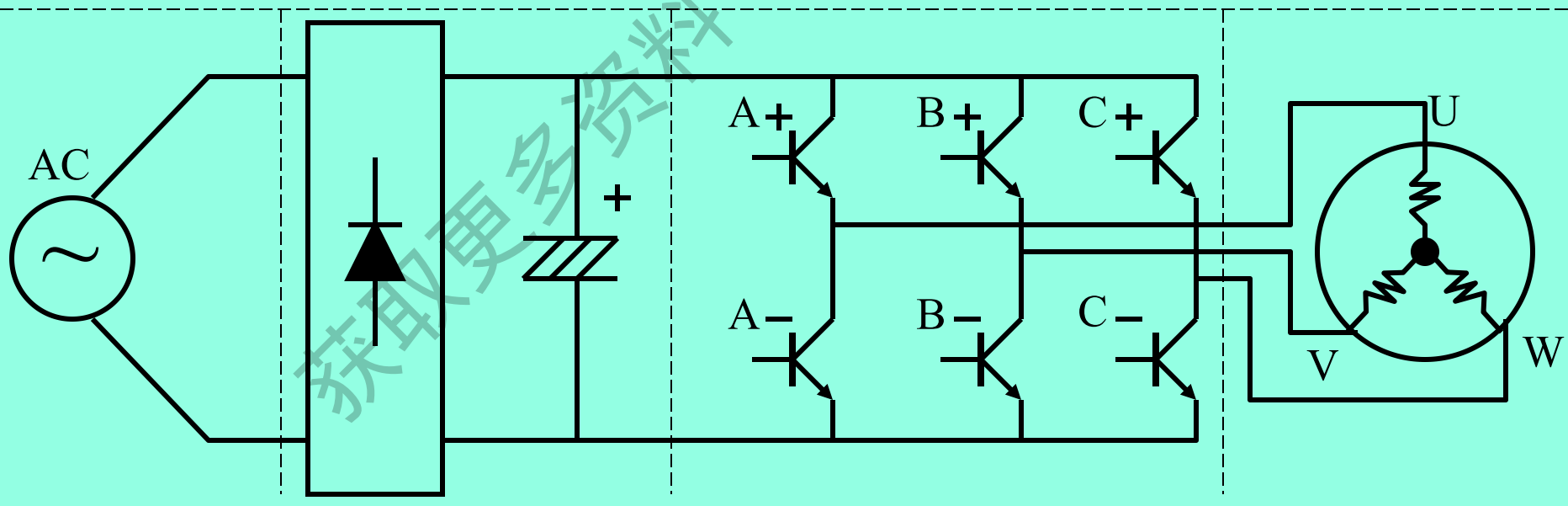
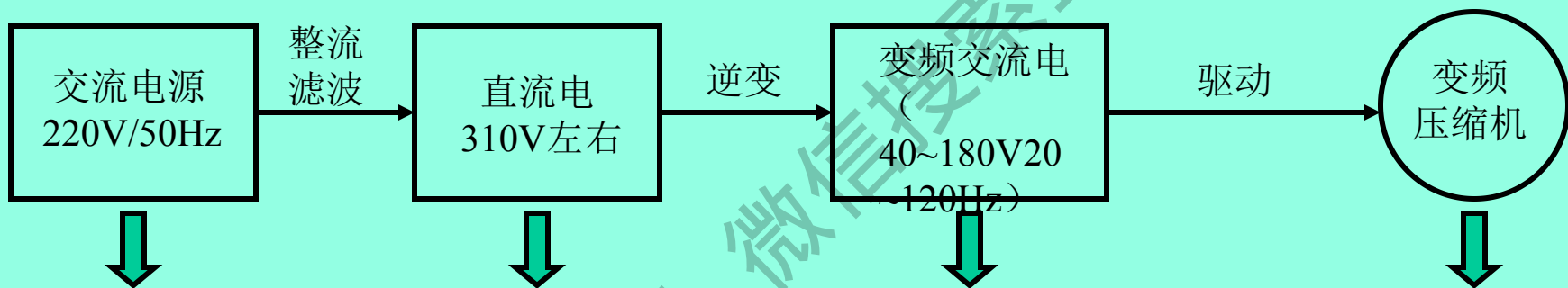
③ 交一直一交变频器根据VVVF调制技术不同,分为PAM和PWM两种。

在VVVF调制技术发展的早期均采用PAM方式,这是由于当时的半导体器件是普通晶闸管等半控型器件,其开关频率不高,所以逆变器输出的交流电压波形只能是方波。而要使方波电压的有效值随输出频率的变化而改变,只能靠改变方波的幅值,即只能靠前面的环节改变中间直流电压的大小。随着全控型快速半导体开关器件BJT、IGBT、GTO等的发展,才逐渐发展为PWM方式。由于PWM方式具有输入功率因数高、输出谐波少的优点,因此在中小功率的变频器中,几乎全部采用PWM方式,但由于大功率、高电压的全控型开关器件的价格还较昂贵,所以为降低成本,在数百千瓦以上的大功率变频器中,有时仍需要使用以普通晶闸管为开关器件的PAM方式。

变频技术在空调器中的应用

交流变频控制器电路原理图

变频控制器的原理框图如下所示，220V/50Hz的市电经整流滤波后得到310V左右的直流电，此直流电经过逆变后，就可以得到用以控制压缩机运转的变频电源。



变频技术在空调器中的应用

二.变频空调器电路基本原理

1.交流变频空调

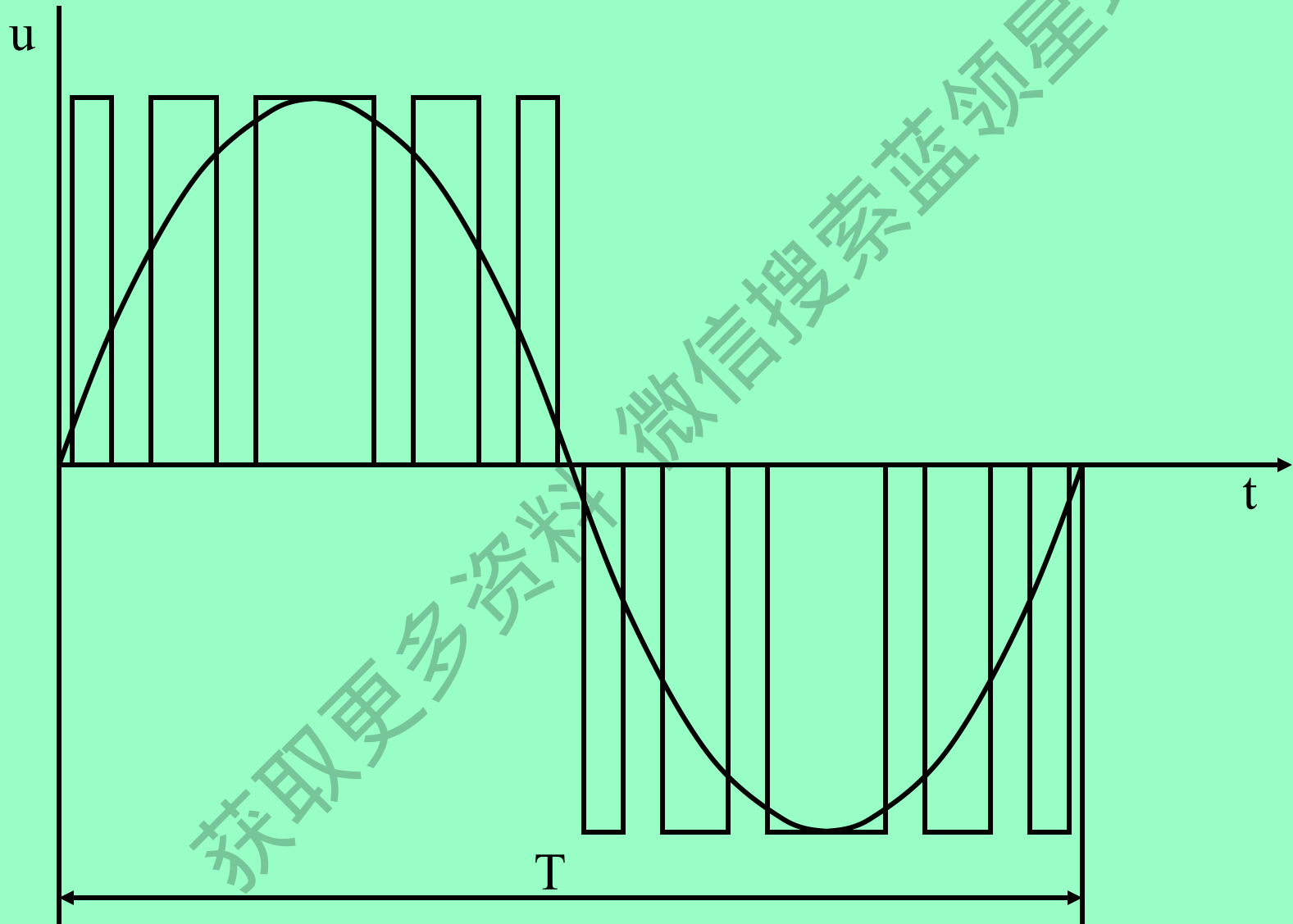
(3) 实现V/F变频控制的方法

脉宽调制（PWM）：在输出电压每半个周期内，把输出电压的波形分成若干个脉冲波，由于输出电压的平均值与脉冲的占空比（脉冲的宽度除以脉冲的周期称为占空比）成正比，所以在调节频率的同时，不改变脉冲电压幅度的大小，而是改变脉冲的占空比，可以实现变频也变压的效果。这种方法称为PWM（Pule Width Modulation）调制，PWM调制可以直接在逆变器中完成电压与频率的同时变化，控制电路比较简单。

由于PWM调制输出的电压波形和电流波形都是非正弦波，具有许多高次谐波成分，这样就使得输入到电机的能量不能得以充分选用，增加了损耗。为了使输出的波形接近于正弦波，提出了正弦波脉宽调制（SPWM）。

所谓SPWM调制，简单地来说，就是在进行脉宽调制时，使脉冲序列的占空比按照正弦波的规律进行变化，即，当正弦波幅值为最大值时，脉冲的宽度也最大，当正弦波幅值为最小值时，脉冲的宽度也最小（如下图所示）。这样，输出到电动机的脉冲序列就可以使得负载中的电流高次谐波成分大为减小，从而提高了电机的效率。SPWM波形的特点概括起来就是等幅不等宽，两头窄中间宽。

变频技术在空调器中的应用



变频技术在空调器中的应用

二.变频空调器电路基本原理

1.交流变频空调

(4) 具体电路

对于变频空调的电路，其室内机部分与常规空调相类似，比常规空调多一通讯电路。其主要部分集中在室外部分，室外电控有主控板、电源电路、变频驱动模块。而室外变频电路的核心主要集中在以下两个方面：

① 变频驱动模块

这一部分指的是完成直流到交流的逆变过程，用于驱动变频压缩机运转的逆变桥及其周围电路。变频空调上通常采用6个IGBT构成上下桥式驱动电路。在实际应用中，多采用IPM（Intelligent Power Module）模块加上周围的电路（如开关电源电路）组成。IPM是一种智能的功率模块，它将IGBT连同其驱动电路和多种保护电路封装在同一模块内，从而简化了设计，提高了整个系统的可靠性。现在变频空调常用的IPM模块有日本三菱的PM系列及日本新电元的TM系列（内置开关电源电路）。

变频技术在空调器中的应用

二.变频空调器电路基本原理

1.交流变频空调

(4) 具体电路

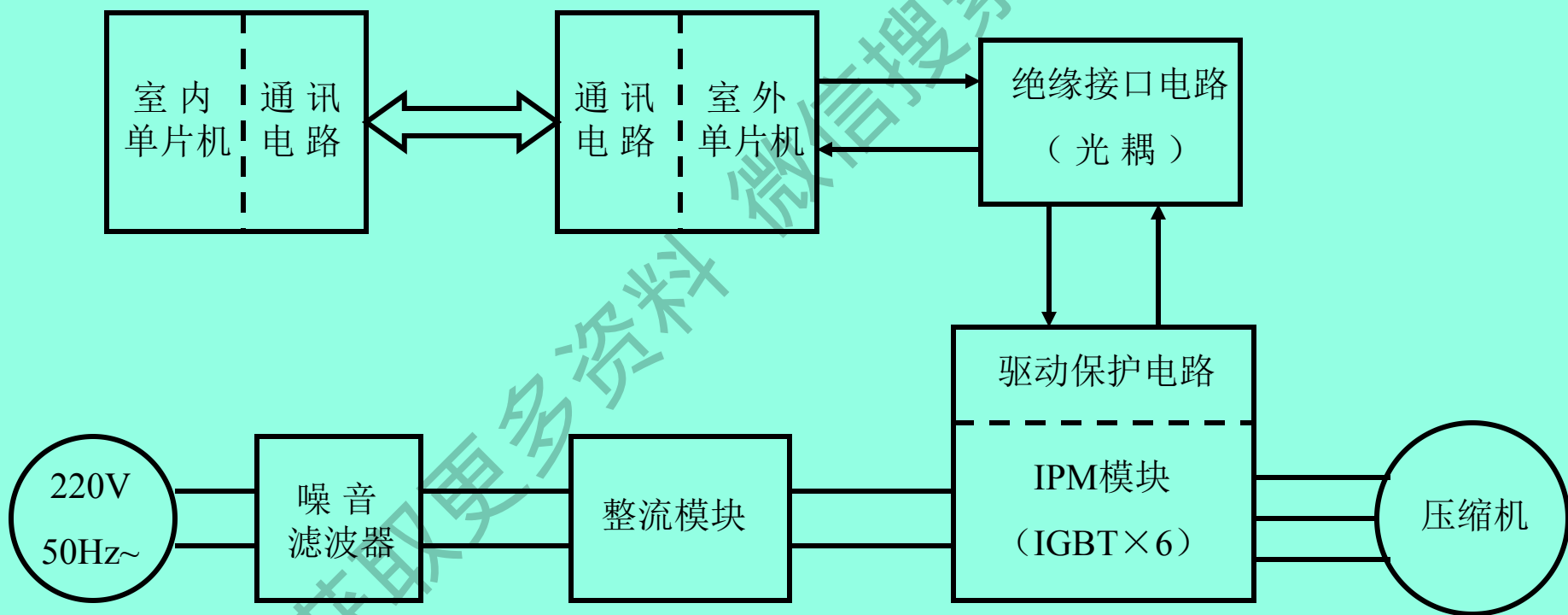
对于变频空调的电路，其室内机部分与常规空调相类似，比常规空调多一通讯电路。其主要部分集中在室外部分，室外电控有主控板、电源电路、变频驱动模块。而室外变频电路的核心主要集中在以下两个方面：

② 室外控制芯片

随着技术的进步，变频空调的控制将向智能化、集成化、可靠化的方向发展，而其控制的核心--芯片也将越来越先进。室外芯片主要的功能是完成各种运算，产生SPWM波形，实现压缩机V/F曲线的控制并提供各种保护等。变频空调采用的室外控制芯片有很多种，如NEC、摩托罗拉、三菱等。由于空调技术的发展，模糊控制技术的不断完善，这就出现了一种性能更优异、功能更强大的控制芯片—DSP。DSP即Digital Signal Processor是数字信号处理器的简称，与一般的单片机相比，DSP在运算速度、信号的处理、电机的控制方面具有更大的优势，是未来的发展方向。美的空调与美国TI（德州仪器）公司进行合作，其变频空调均采用DSP控制技术，大大提高了整机的控制性能。

变频技术在空调器中的应用

整机电控方框图



变频技术在空调器中的应用

二.变频空调器电路基本原理

2.直流变频空调

直流变频空调其关键在于采用了无刷直流电机作为压缩机，其控制电路与交流变频控制器基本一样。

直流变频空调的基本原理：

- 直流变频概念

我们把采用无刷直流电机作为压缩机的空调器称为“直流变频空调”从概念上来说是不确切的，因为我们都知道直流电是没有频率的，也就谈不上变频，但人们已经形成了习惯，对于采用无刷直流压缩机的空调器就称之为直流变频空调。

- 无刷直流电机

无刷直流电机与交流电机或有刷直流电机的最大区别在于其转子是由稀土材料的永久磁钢构成，定子采用整距集中绕组，简单地说来，就是把普通直流电机由永久磁铁组成的定子变成转子，把普通直流电机需要换向器和电刷提供电源的线圈绕组转子变成定子。这样，就可以省掉普通直流电机所必须的电刷，而且其调速性能与普通的直流电动机相似，所以把这种电机称为无刷直流电机。无刷直流电机既克服了传统的直流电机的一些缺陷，如电磁干扰、噪声、火花可靠性差、寿命短，又具有交流电机所不具有的一些优点，如运行效率高、调速性能好、无涡流损失。所以，直流变频空调相对与交流变频空调而言，具有更大的节能优势。

变频技术在空调器中的应用

二.变频空调器电路基本原理

2.直流变频空调

直流变频空调其关键在于采用了无刷直流电机作为压缩机，其控制电路与交流变频控制器基本一样。

直流变频空调的基本原理：

- 转子位置检测

由于无刷直流电机在运行时，必须实时检测出永磁转子的位置，从而进行相应的驱动控制，以驱动电机换相，才能保证电机平稳地运行。实现无刷直流电机位置检测通常有两种方法，一是利用电机内部的位置传感器（通常为霍尔元件）提供的信号；二是检测出无刷直流电机相电压，利用相电压的采样信号进行运算后得出。在无刷直流电动机中总有两相线圈通电，一相不通电。一般无法对通电线圈测出感应电压，因此通常以剩余的一相作为转子位置检测信号用线，捕捉到感应电压，通过专门设计的电子回路转换，反过来控制给定子线圈施加方波电压；由于后一种方法省掉了位置传感器，所以直流变频空调压缩机都采用后一种方法进行电机换相。

变频技术在空调器中的应用

二.变频空调器电路基本原理

2.直流变频空调

直流变频空调其关键在于采用了无刷直流电机作为压缩机，其控制电路与交流变频控制器基本一样。

直流变频空调的基本原理：

- 直流变频空调与交流变频空调的电控区别

交流变频空调的变频模块按照SPWM调制方法，通过三极管的通断，给压缩机三相线圈同时通电，压缩机为一三相交流压机。

直流变频空调的变频模块每次导通二个三极管（A+、A-不能同时导通，B+、B-不能同时导通，C+、C-不能同时导通），两相线圈通以直流电，驱动转子运转，另一相线圈不通电，但有感应电压，根据感应电压的大小可以判断出转子的位置，进而控制绕组通电顺序。直流变频相比交流变频多一位置检测电路。

变频技术在空调器中的应用

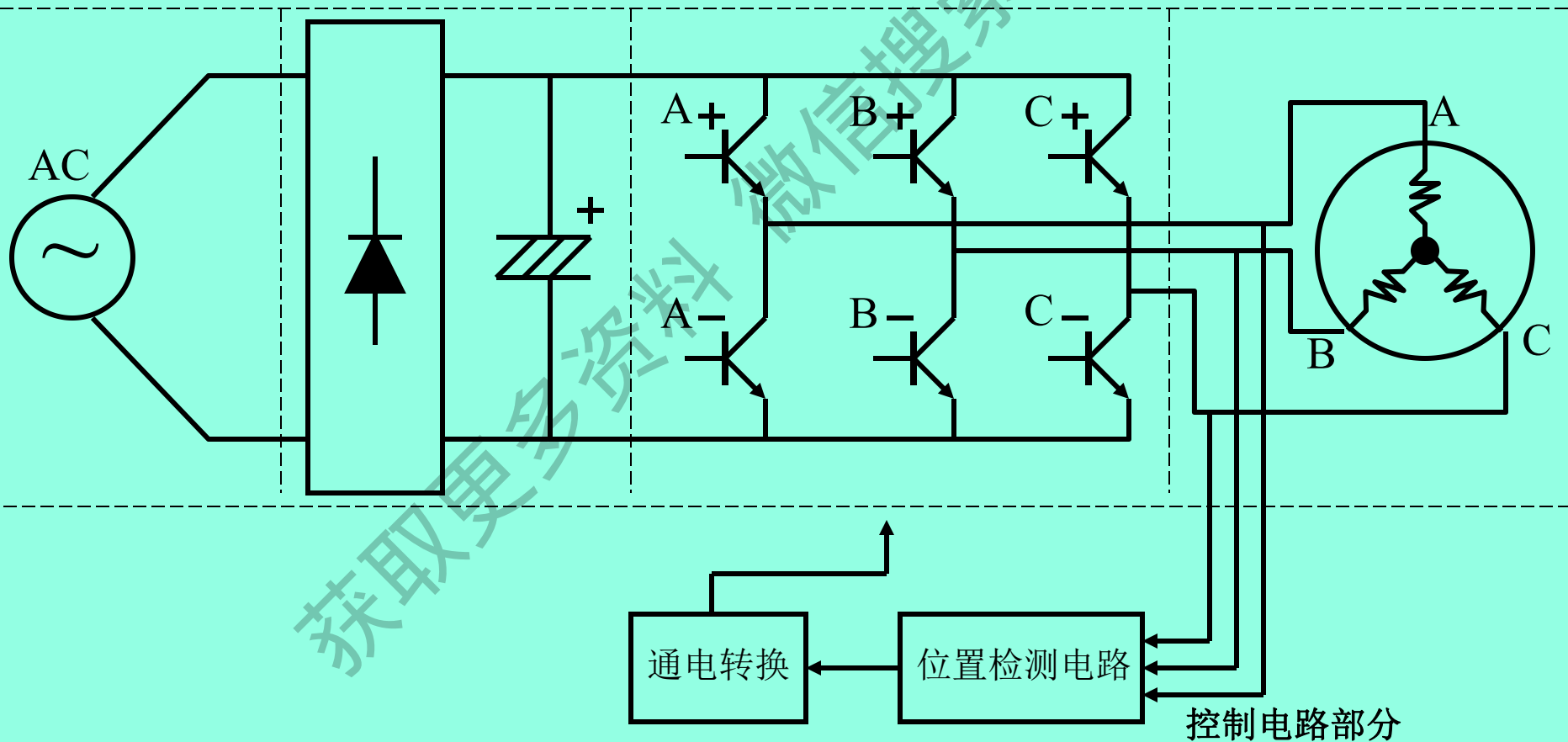
直流变频空调的电路原理图

交流

直流

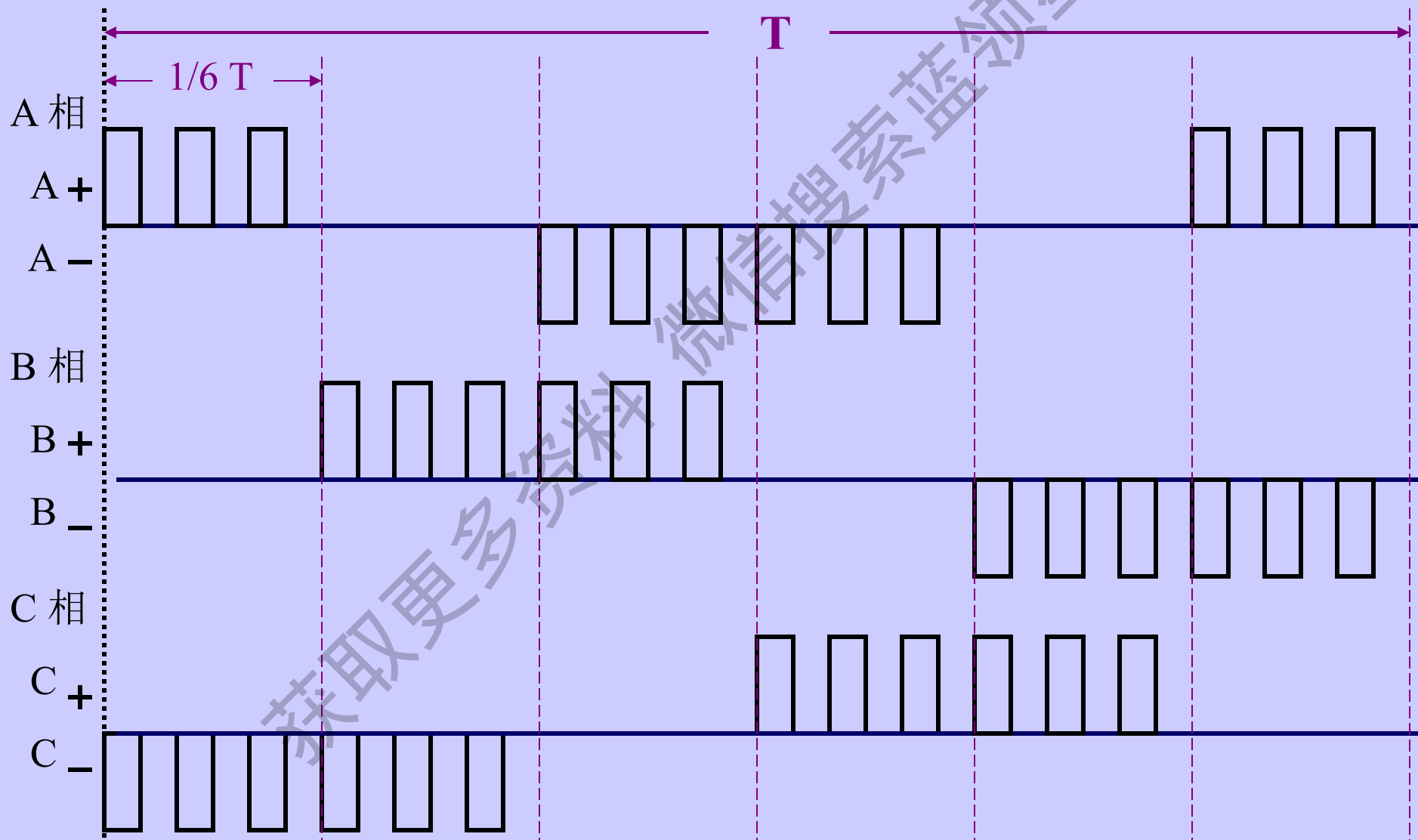
变频模块

压缩机



变频技术在空调器中的应用

直流变频空调压缩机各绕组电压控制例图



变频技术在空调器中的应用

二.变频空调器电路基本原理

2.直流变频空调

直流变频空调的基本原理：

直流变频空调可分为两类，一类是只有压缩机采用无刷直流电机；二是不仅压缩机，还包括室内风机、室外风机都采用了无刷直流电机，而且制冷剂的调节方式也由毛细管变为电子膨胀阀，这就是全直流变频空调。KFR-35GW/BP2Y，就是一款全数字直流变频空调（其中其压缩机更是采用了高性能的双转子直流变频压缩机）。

变频技术在空调器中的应用

三. 变频空调电路分析

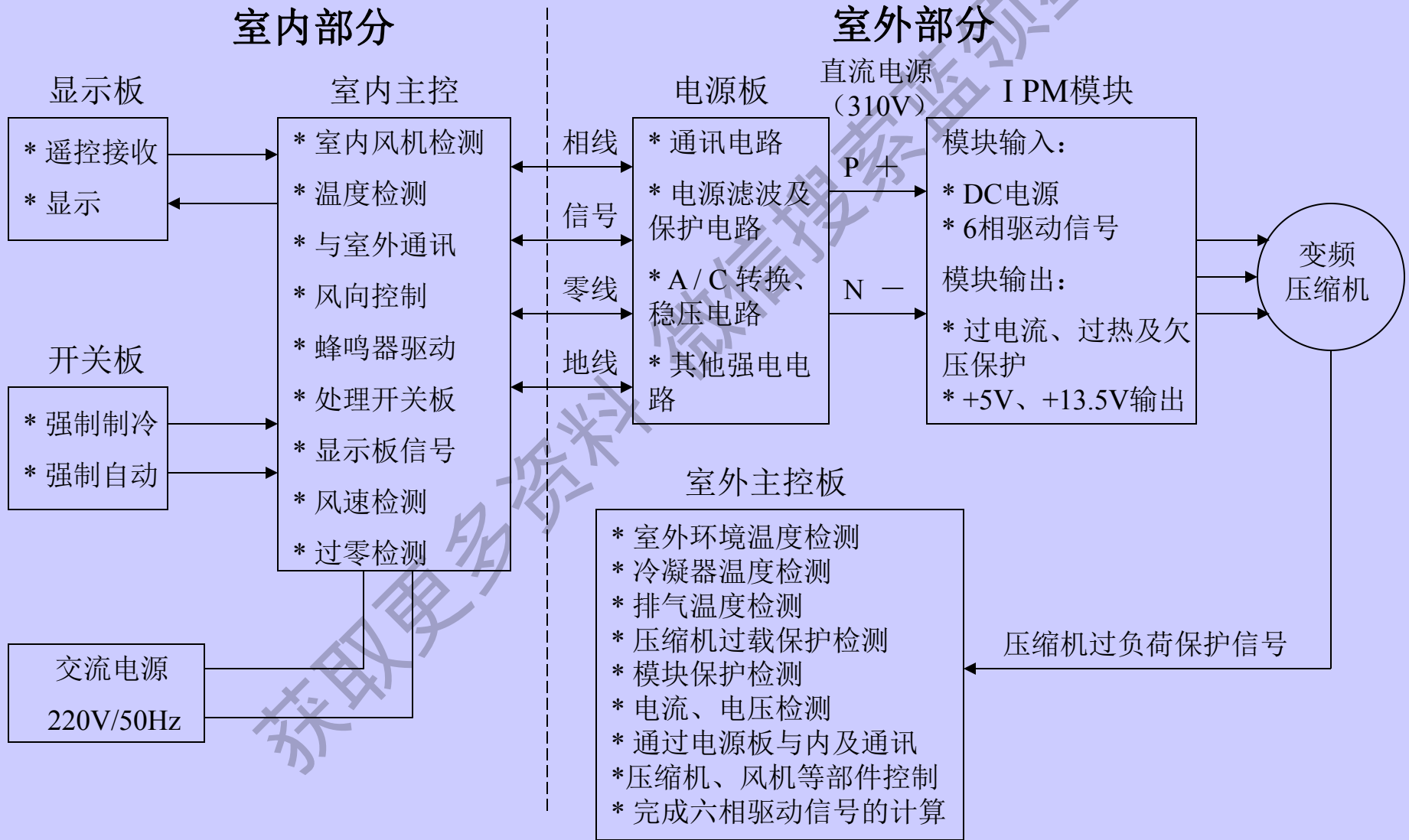
概述:

室内电路与普通空调基本相同，仅增加与外机通讯电路，通过信号线“S”，按一定的通讯规则与室外机实现通讯，信号线“S”通过的为+24V电信号。

室外电路一般分为三部分：室外主控板、室外电源电路板、IPM变频模块组件。电源电路板完成交流电的滤波、保护、整流、功率因素调整，为变频模块提供稳定的直流电源。主控板执行温度、电流、电压、压机过载保护、模块保护的检测；压机、风机的控制；与室内机进行通讯；计算六相驱动信号，控制变频模块。变频模块组件输入310V直流电压，并接受主控板的控制信号驱动，为压缩机提供运转电源。

变频技术在空调器中的应用

变频空调器整机电路原理方框图



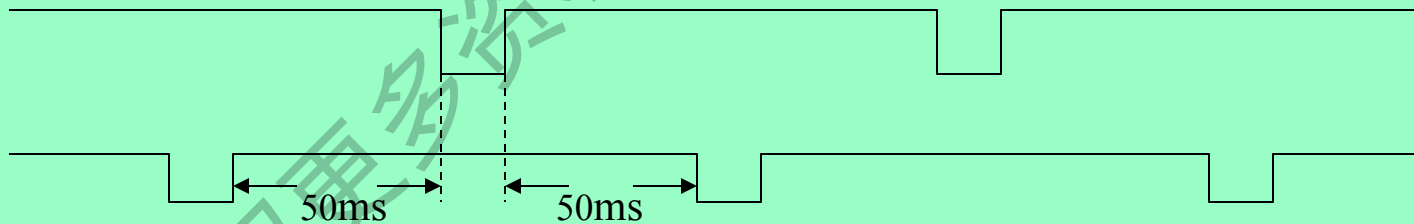
变频技术在空调器中的应用

三. 变频空调电路分析

1、通讯电路

通讯规则:

从主机（室内机）发送信号到室外机是在收到室外机状态信号处理完50毫秒之后进行，副机同样等收到主机（室内机）发送信号处理完50毫秒之后进行。通讯以室内机为主，正常情况主机发送完之后等待接收，如500毫秒仍未接收到信号则再发送当前的命令，如果1分钟（直流变频为1分钟，交流变频为2分钟）内未收到对方的应答（或应答错误），则出错报警；同时发送信息命令给室外；以室外机为副机，室外机未接收到室内机的信号时，则一直等待，不发送信号。通讯时序如下所示：



电路分析:

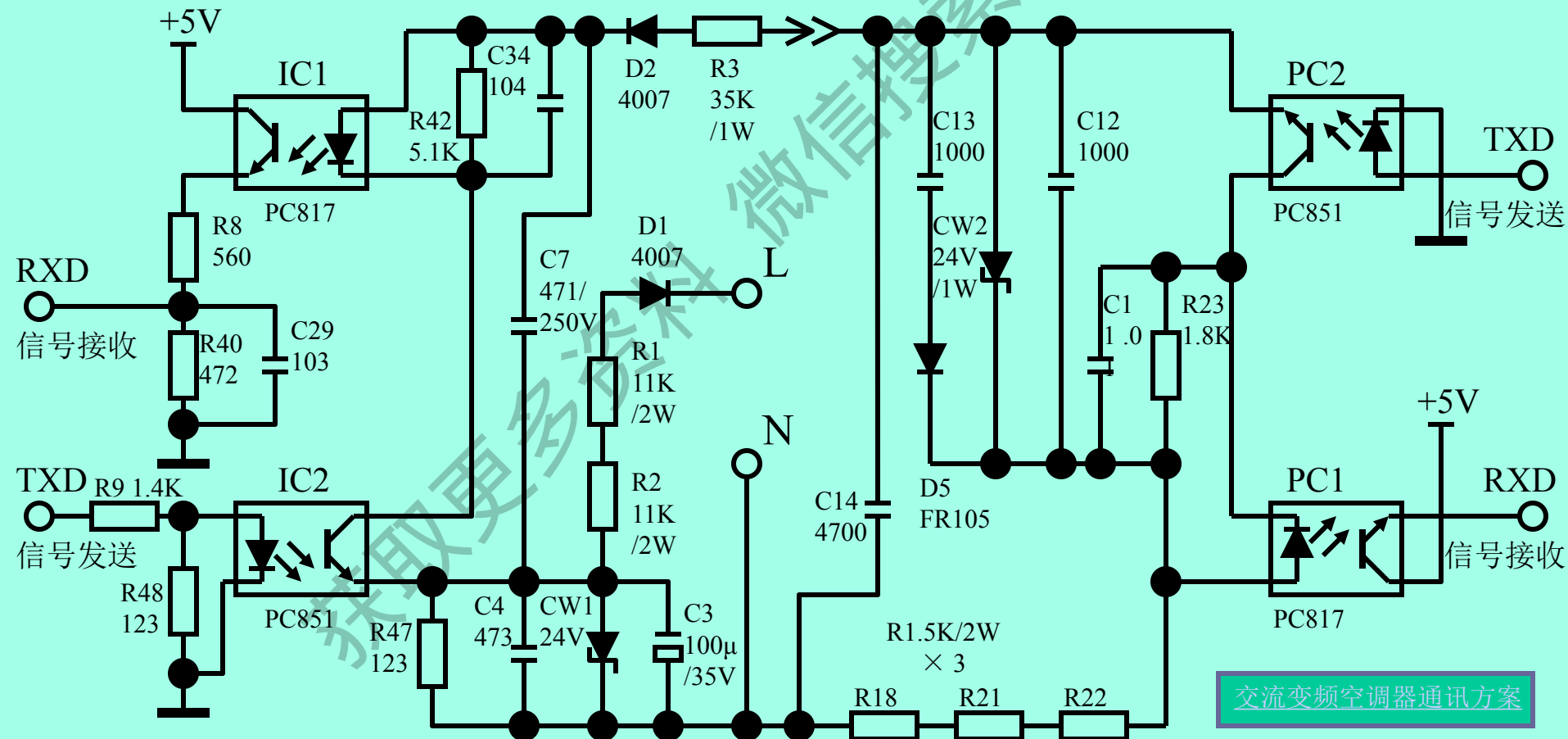
由于空调室内机与室外机的距离比较远，因此两个芯片之间的通信（+5V信号）不能直接相连，中间必须增加驱动电路，以增强通信信号（增加到+24V），抵抗外界的干扰。

变频技术在空调器中的应用

变频空调器通讯电路

室内电路部分

室外电路部分

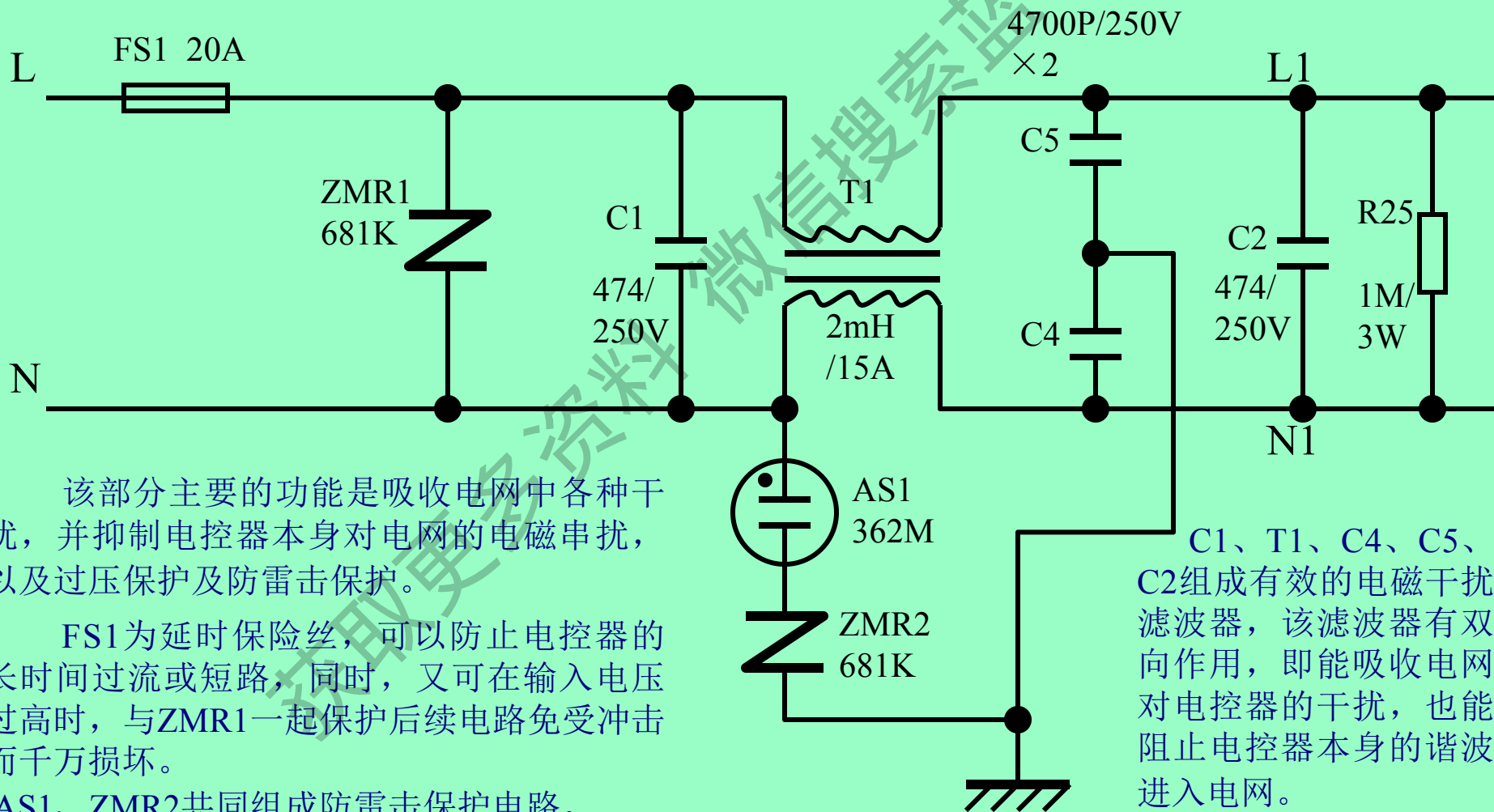


交流变频空调器通讯方案

变频技术在空调器中的应用

三. 变频空调电路分析

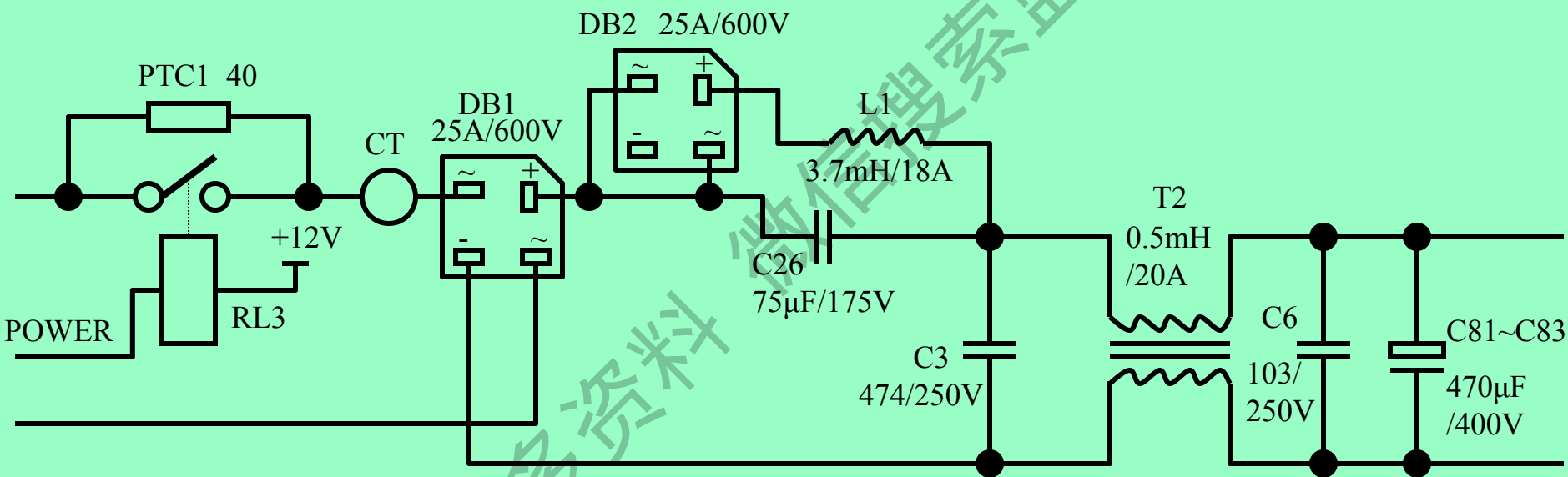
2. 交流电源的滤波及保护



变频技术在空调器中的应用

三. 变频空调电路分析

3. 变频器高压直流供电部分



该部分的功能是将交流输入整流滤波为300V左右的高压直流供给变频驱动部分作为主能源。并将已畸变的电流波形校正减少高次谐波（以奇次为主）对电网的干扰。并且提高功率因素。

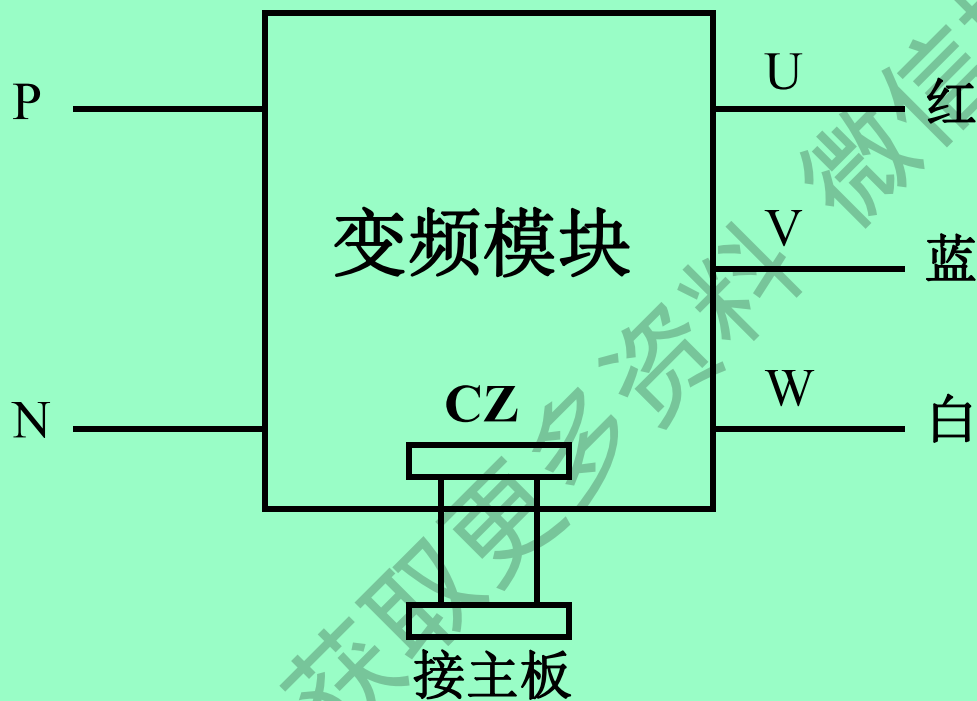
PTC1、RL3组成延时防瞬间大电流电路，以防止上电初期对电容的过大的电流冲击，以免插入电源插头时，插头与插座间打火，如果室内外机通讯正常，延时3-5秒手，RL3吸合。

C81-C83为主滤波电容，DB2、C26、L1组成功率因素校正电路，此部分中DB2为故障关键点，该器件固定在散热铝型材上，其断路时与DB1现象相同，短路则无明显表现，只是对电网易产生干扰，不影响变频空调的使用。

变频技术在空调器中的应用

三. 变频空调电路分析

4. 变频模块

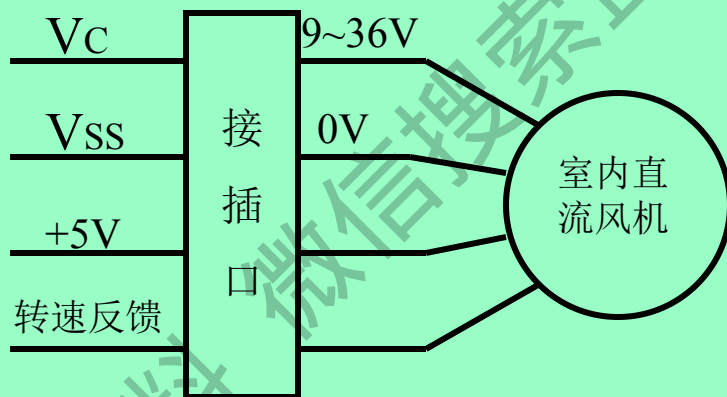


如左图，P、N端接入300V高压直流电，CZ端子从主控板处接来控制信号，控制六个三极管的通断，以获得准确控制电压，U、V、W对压缩机输出控制电压，交流变频输出的为三相交流电，直流变频输出的为通电绕组不断改变的直流电。

变频技术在空调器中的应用

三. 变频空调电路分析

5. 全直流风扇电机



室内直流风机接线图

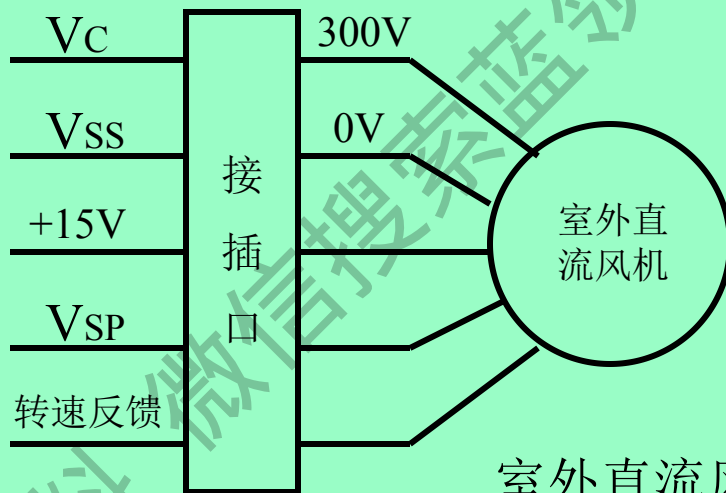
室内直流风机：

通过改变电压大小的方式来控制风机转速，Vc的电压范围在9~36V之间，电压越高，风机转速越高，电压越低，风机转速越低；+5V为风机内电路控制板的工作电压。

变频技术在空调器中的应用

三. 变频空调电路分析

5. 全直流风扇电机



室外直流风机接线图

室外直流风机：

室外直流风机工作原理与直流压缩机基本相同，只是PWM电压波形形成电路做在了电机内。 V_c 为300V左右高压直流供电部分提供的直流电源，供风机绕组工作使用。由于用户电源电压有高有低，因而 V_c 实际在200V-375V之间。 $+15V$ 电压为风机内电路板的工作电源电压； V_{sp} 为风机转速控制信号，室外主控芯片发出的外风机风速控制信号为+5V的脉冲数字信号，经过数字/模拟转换电路，转换成最大电压+15V的模拟信号，即 V_{sp} ；控制电机内电路板以产生PWM电压波形；风速反馈信号为12脉冲/转，脉冲幅值+15V，因主控板芯片工作电压为+5V，因此需在电源板上将其转换成+5V的信号后，才能供给外主控芯片以检测外风机转数。

谢谢大家

获取更多资料 微信搜索 蓝领星球