

风管式内机高风档啸叫的处理方法

一、背景

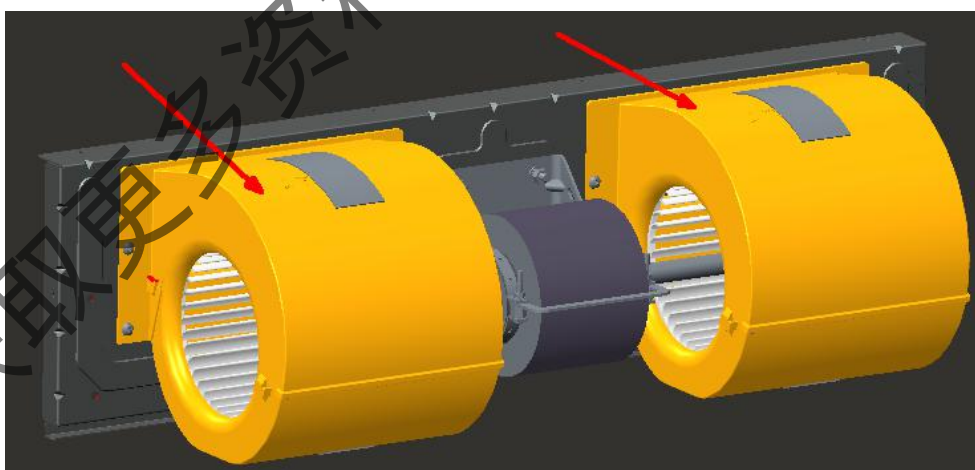
售后反馈部分风管式内机高风档时有出现啸叫异响现象，经核实为蜗壳与风机安装板配合可能形成细小的缝隙，导致内机高风档工作时有漏风产生口哨声，现厂内已将注塑模具改善，为指导处理售后出现的异响，特下发此处理办法。

二、主要涉及机型

系列	机型
C 系列风管机	FG(R)2.3~6.5/C(I)、FGR2.6~7.2/C-N2(I) FGR2.6~7.2Pd/CNa(I)
风管式多联内机	GMV-N22~72PL/B、GMV-NR(D)22~72PL/B GMV-NH(D)22~72PL/A、GMV-NH(D)R22~72PLS/A GMV-NHDR22~71PLS/E、GMV(R)-R22~71P/NaC
风机盘管	FP-51WA/G、FP-51WAH/G、FP-51WAHS/G、FP-51WAS/G、 FP-170WAS/G

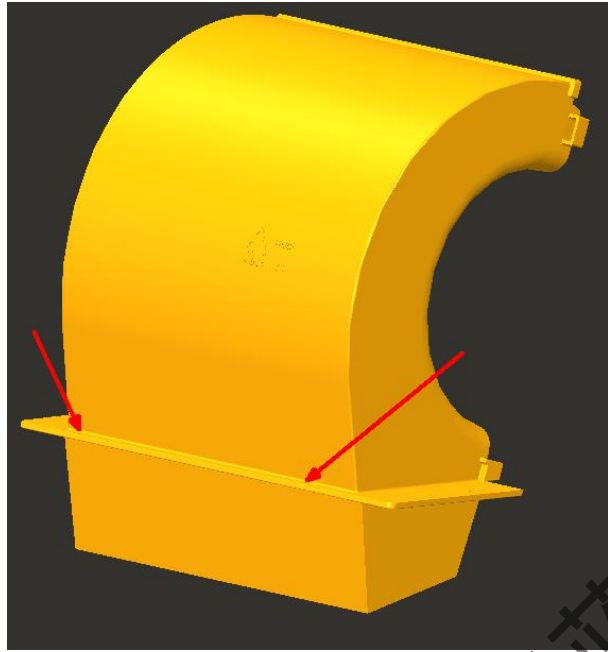
三、处理办法

3.1 拆下机组的上蜗壳。

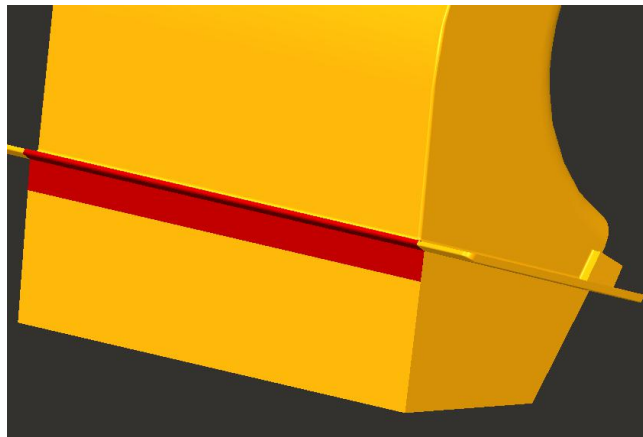
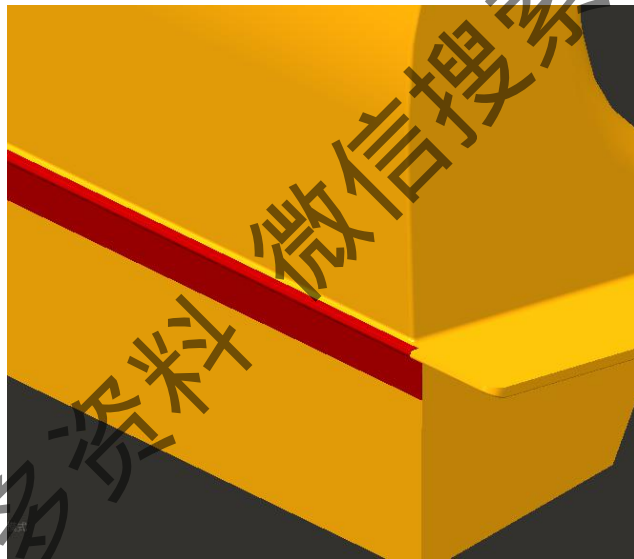


3.2 将取下的上蜗壳的沿着下图中的边缘粘贴一条绒布，绒布编码如下。

12126550	绒布(滚筒安装座)	GSP10C.00000005	尺寸： 180mm*16mm*0.5mm
----------	-----------	-----------------	-------------------------



3.3 粘贴后效果图如下红色区域，绒布务必粘贴牢靠，不可有起翘现象。



获取更多资料 微信搜索 蓝领星球