

中国第一重型机械集团公司标准

## 液 压 缸 接 头

YZB 357-93  
代替 YZB 354-89

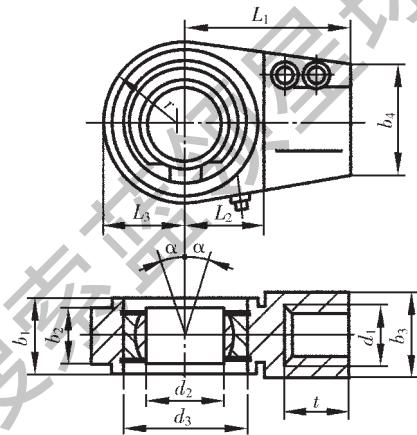
用于液压缸 YZB 356-93 与移动体连接。

标记示例：

螺纹接口直径  $d_1=16$  mm，螺距 1.5 mm 的液压缸接头的标

记：

接头 M16×1.5；备注栏注：YZB 357-93



mm

代 号	$d_1$	$d_2$	$d_3$	$b_1$	$b_2$	$b_3$	$b_4$	$L_1$	$L_2$	$L_3$	$r$	$t$	$\alpha^\circ$	重 量 (kg)	
YZB 357.10	M16×1.5	25	0	42	23	20	25	36	55	30	30	28	20	7	0.54
YZB 357.20	M20×1.5	30		-0.010	47	28	22	32	40	64	34	34	32	24	6
YZB 357.30	M22×1.5		26		0.78										
YZB 357.40	M24×1.5	35	0	55	30	25	40	50	75	38	42	39	28	7	1.42
YZB 357.50	M27×2												31		1.41
YZB 357.60	M30×1.5	40	-0.012	62	35	28	45	60	85	45	50	47	34	7	2.33
YZB 357.70	M30×2												37		2.32
YZB 357.80	M33×2	50	0	75	40	35	60	72	110	55	63	58	40	6	2.52
YZB 357.90	M36×2												43		2.48
YZB 357.110	M39×1.5	60	-0.015	90	50	44	68	90	130	65	70	65	46	7	3.27
YZB 357.120	M42×2												53		3.24
YZB 357.130	M48×1.5	70	0	105	55	49	86	100	160	75	82	77	57	6	6.72
YZB 357.140	M48×2												61		6.70
YZB 357.150	M52×2	80	-0.020	120	60	55	102	130	180	80	95	88	59	7	7.59
YZB 357.160	M56×2												71		7.57
YZB 357.170	M64×2	90	0	150	75	70	146	170	240	105	125	115	75	8	10.17
YZB 357.180	M64×3												79		10.13
YZB 357.190	M68×2	100	-0.025	180	90	85	170	216	310	140	180	170	87	7	9.95
YZB 357.210	M72×3												92		15.17
YZB 357.220	M80×2	120	0	210	100	90	200	270	345	155	185	175	97	6	14.27
YZB 357.230	M80×3												107		14.23
YZB 357.240	M85×3	140	0	230	110	105	230	300	400	165	200	190	99	7	24.01
YZB 357.250	M90×3												114		23.96
YZB 357.260	M100×3	160	-0.020	210	100	90	200	270	345	155	185	175	107	8	23.46
YZB 357.270	M110×3												117		34.28
YZB 357.280	M125×4	140	0	210	100	90	200	270	345	155	185	175	134	7	88.33
YZB 357.290	M140×4												149		115.02
YZB 357.310	M160×4	160	-0.025	230	110	105	230	300	400	165	200	190	169	8	170.48

注：① 全部。