

奥克斯空调电控维修指引（控制部分）

空调售后服务部技术科

2008、5

前 言

为了更好的配合我们售后网点的维修工作，更进一步的了解空调控制系统的工作原理，切实提高对奥克斯空调的维修效率，降低控制器维修的误判率，特制作了此电控维修指引供大家维修参考。

介绍提纲

- 一、空调电控的基本原理概述
- 二、空调电气系统的组成及控制系统结构介绍
- 三、控制器故障主要检测点介绍
- 四、继电器驱动控制原理介绍
- 五、温度检测电路原理介绍
- 六、过零检测电路及风速调速控制原理介绍
- 七、柜机风速控制原理介绍
- 八、时钟振荡、复位、压缩机电流检测、三分钟延时电路介绍

一、空调电控的基本原理概述

空调器的基本功能是实现制冷/制热，控制器的主要作用是通过采集一些输入信息，经过MCU的分析和处理，根据结合电控功能的要求控制相应负载工作，从而达到制冷/制热目的。

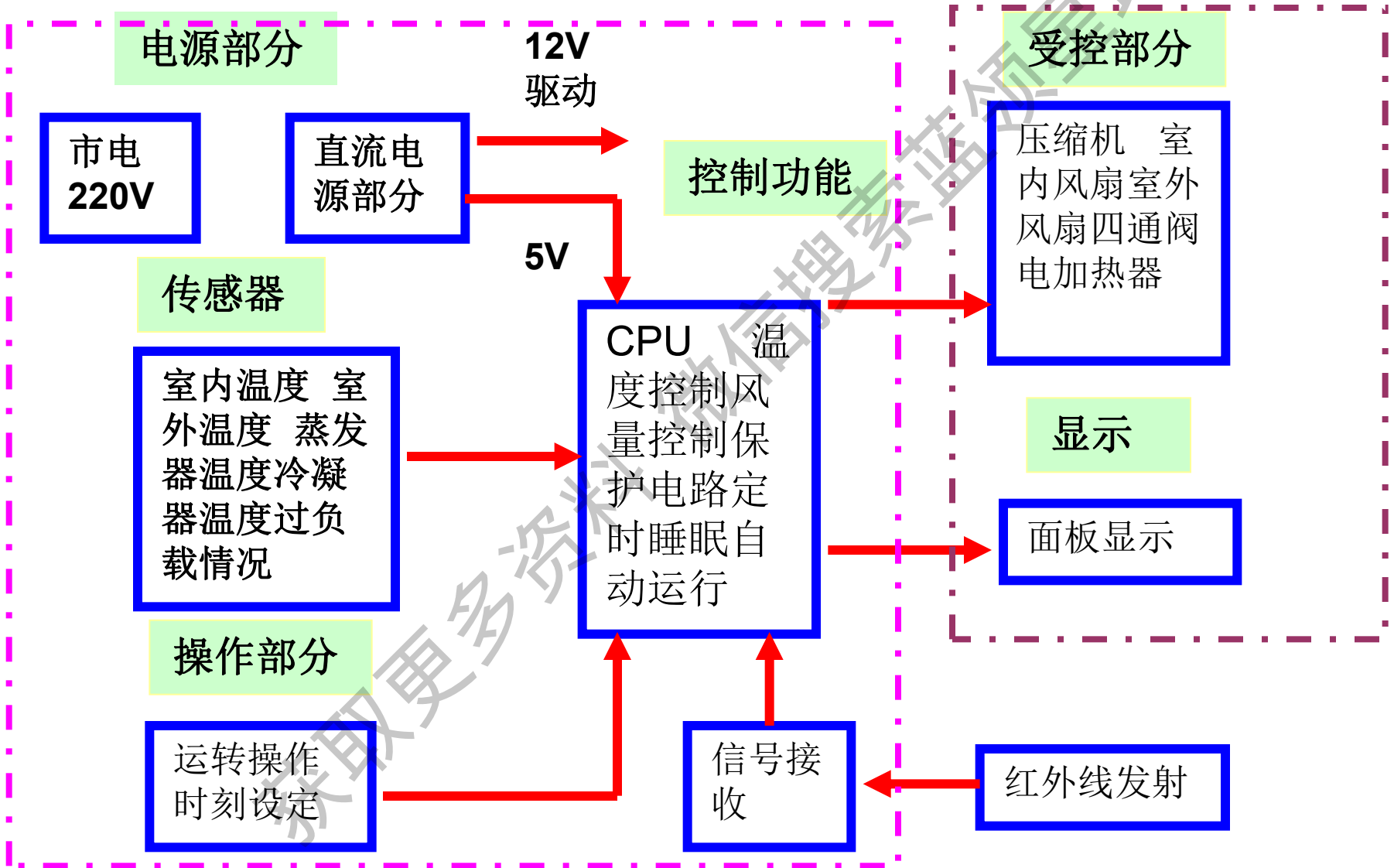
将传感器测定的实际环境状态与人们所期望的设定状态进行比较，通过逻辑控制技术使空调器控制系统具有自动调整的智能特性，得出最佳的动态控制参数，并对空调器的各项执行单元实施控制，使空调器的工作状态随着人们要求和环境状态的变化而自动变化，迅速、准确地达到人们的要求，并使空调器的工作状态保持在最合理的状态下。

二、空调电气系统的组成及控制系统结构介绍

1、电气系统组成

空调器中有大量的电气元件和复杂的电路，它们为制冷系统、通风系统提供动力，空调器的电气控制系统由**电源、状态监控传感器、电脑芯片(CPU)、控制驱动电路及保证控制执行的压缩机、电机、开关、加热器**等部分组成。在空调维修中，通常将整机电路分为：**强电及弱电**。凡以220V交流市电做电源都可以归为强电，以5-12V直流电做电源，称为弱电。

2、电脑控制系统结构图



三、控制器故障主要检测点介绍

首先把塑风电机、温度传感器连接好，然后通电并用遥控器开机，并设定到（制冷）或（制热）状态

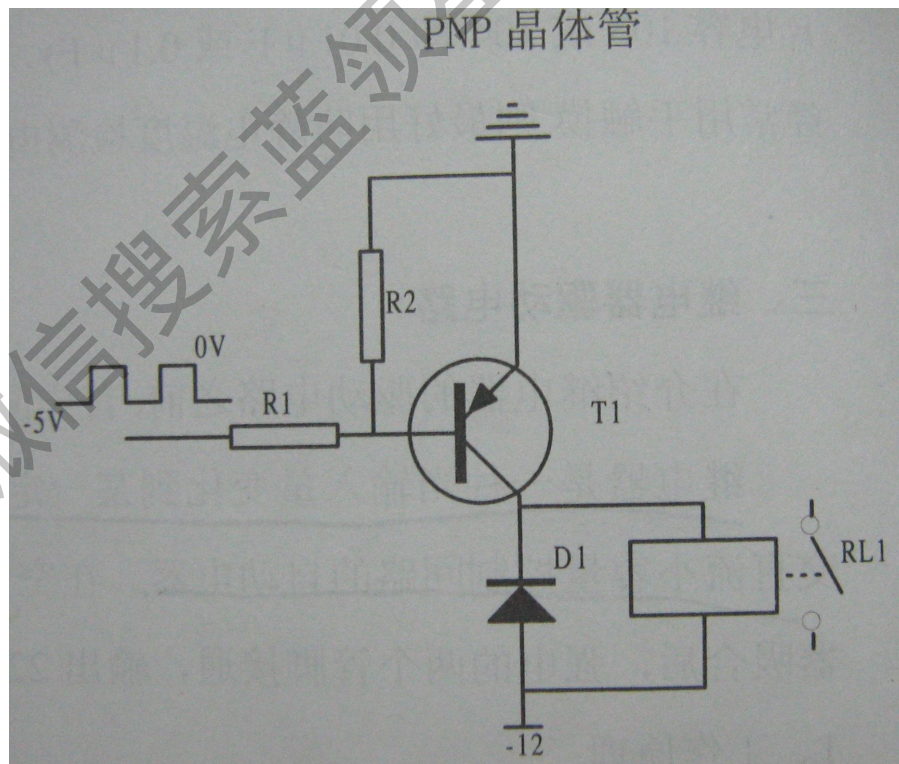
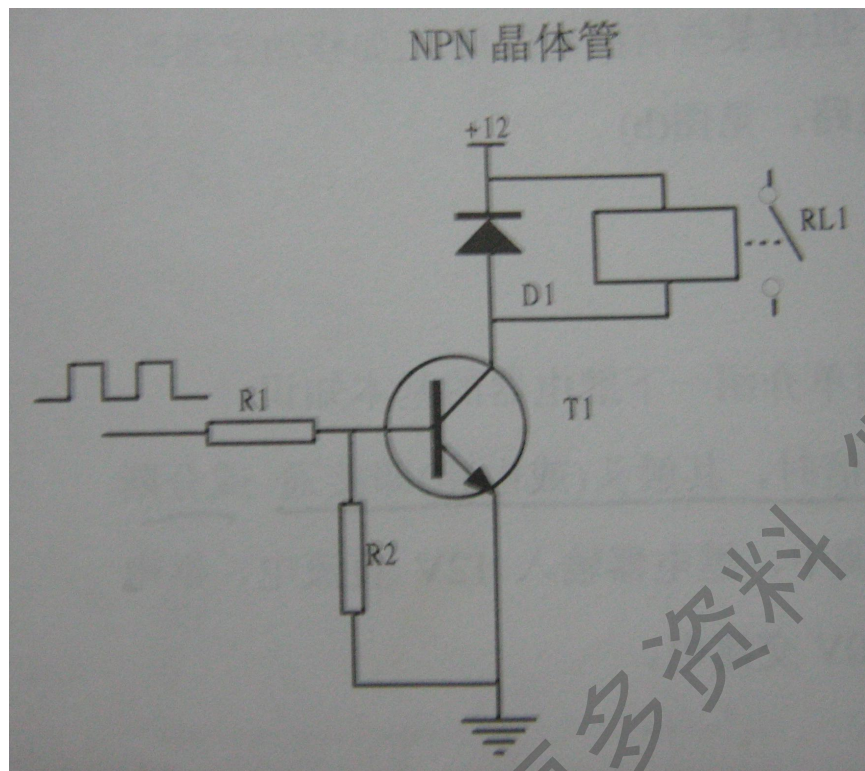
- 1、检查输出电压（制冷时）压缩机、外风机都应有220V交流电输出，四通阀无电压输出。
- 2、检查内风机的转速：用遥控器或按键设置中、高、低风时，在电脑板的L、M、H分别应有220V的交流电压输出或用手应该能握住内风机的轴，松开后又能从新转动，若不能转动说明控制板上的电容损坏，若电机的转速不能握住说明风机的转速失控，控制器也坏。
- 3、检查步进电机是否能够正常摆动，步进电机和内风机是同步。
- 4、检查传感器直流电压：用万用表的直流电压测，检查环境传感器、管温传感器两端的直流电压，在常温25度时电压在2.8V左右，两个传感器的电压必须相等。（变频器除外）
- 5、检查睡眠、定时灯显示是否正常，按键开关是否良好，若以上的检查均无故障的话表明控制部分是良好。
- 6、制热时：制热的检查步骤和制冷的5项检查步骤一样，不同点是：制热时四通阀也有220V的交流电压输出，在室温低于25度的时候，制热模式开机内风机不应该吹风（控制器设有防冷风功能），此时必须用手握住盘管（铜壳）传感器或用打火机微烤一下内风机即会运转。

四、继电器驱动控制原理介绍

- 一、负载驱动方式介绍
- 二、继电器的基本知识介绍
- 三、2003芯片的输出特性、检测方法介绍
- 四、驱动控制原理介绍
- 五、以压缩机、外风机、四通阀、步进电机驱动为例说明电控驱动原理
- 六、驱动控制电路故障检修

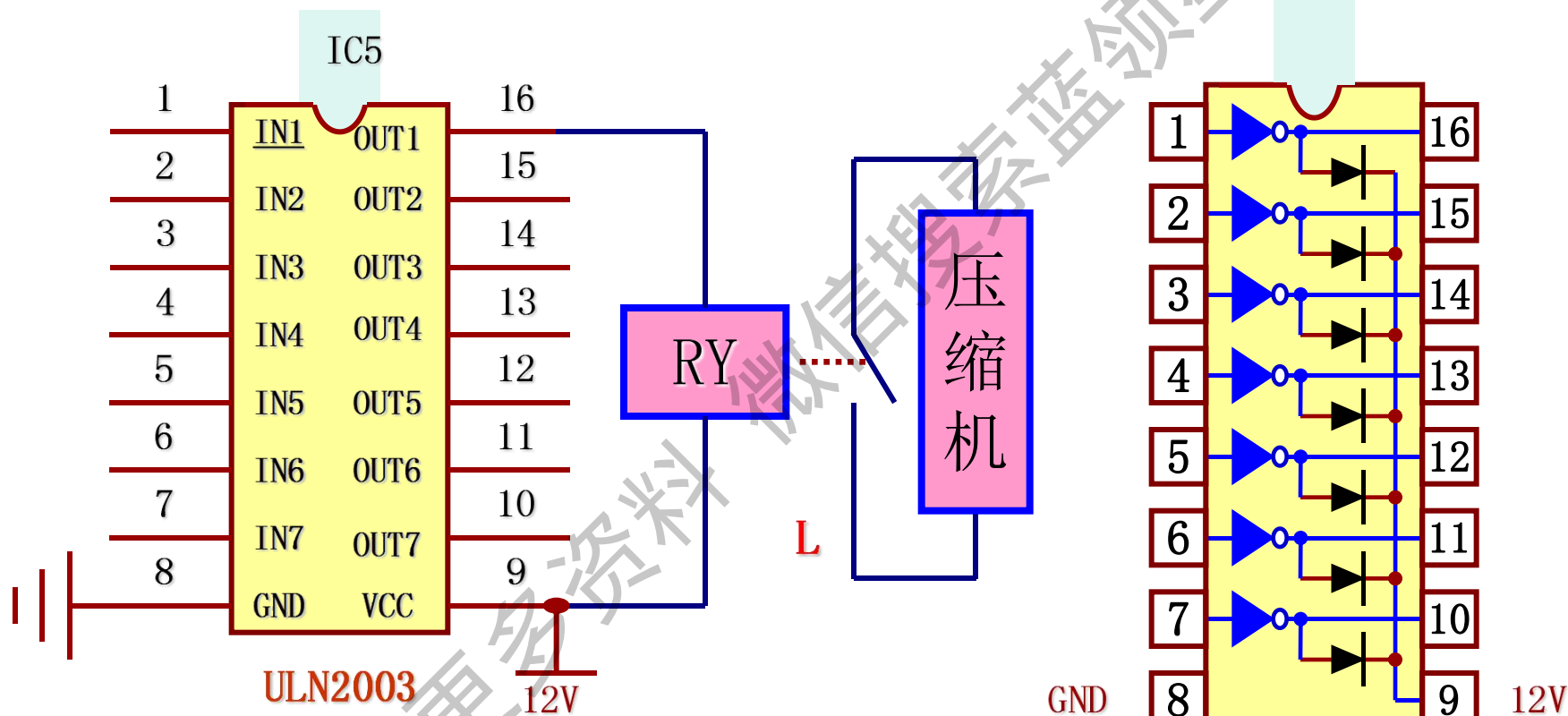
一、负载驱动方式介绍

1、晶体管驱动（当晶体管用来驱动时必须将发射极接地，具体电路如下）



注：NPN晶体管驱动时，当输入高电平时晶体管T1饱和导通，继电器线圈通电，触点吸合；低电平时，晶体管T1截止，继电器线圈无电流通过，触点不吸合。PNP晶体管正好和它相反

2、2003芯片驱动及芯片内部结构

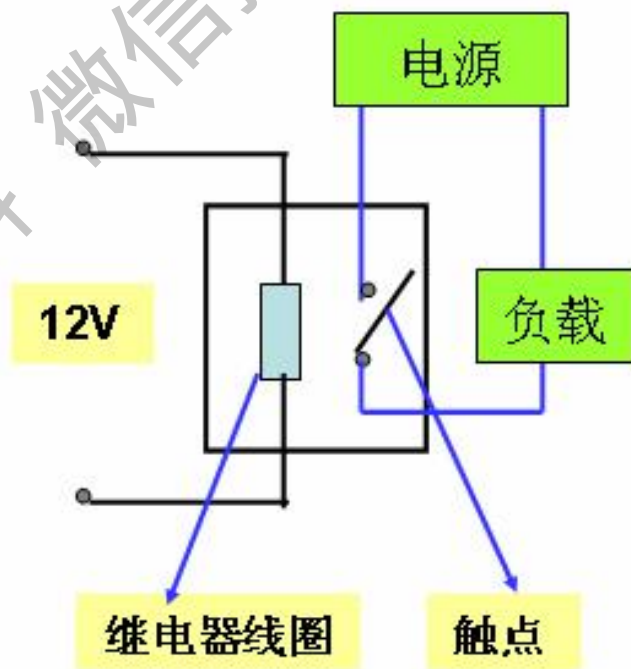


二、继电器的基本知识介绍

继电器是一种电子控制器件，它具有控制系统（又称输入回路）和被控系统（又称输出回路），通常应用于自动控制电路中，它实际上是用较小的电流去控制较大电流的一种“自动开关”

在空调电路中，当继电器线圈输入12V直流电后，继电器吸合，强电的两个管脚接通，交流电220V输出。具体控制回路如下：

继电器控制回路



三、 ULN2003芯片的输出特性、2003芯片的检测方法介绍

1、ULN2003芯片的输出特性及检测方法介绍

2003芯片的输入、输出特性相当于一个反向器，当2003芯片输入端为高电平（+5V）时，对应的输出口输出低电平（0V），继电器线圈有电流通过，此时继电器触点吸合，当2003芯片输出低电平（0V）时，对应的输出口输出高电平（+12V）继电器线圈无电流通过，触点不吸合。一般驱动电路常见故障有反向驱动模块损坏，检修时可通过测量输入与输出端管脚电位高低进行判断，正常时反向集成模块输入与输出电位正好相反，即当输入端输入高电平时输出端必须是低电平，否则反向驱动模块损坏。下面就以E款控制板室外风机驱动为例说明检测方法。

良好

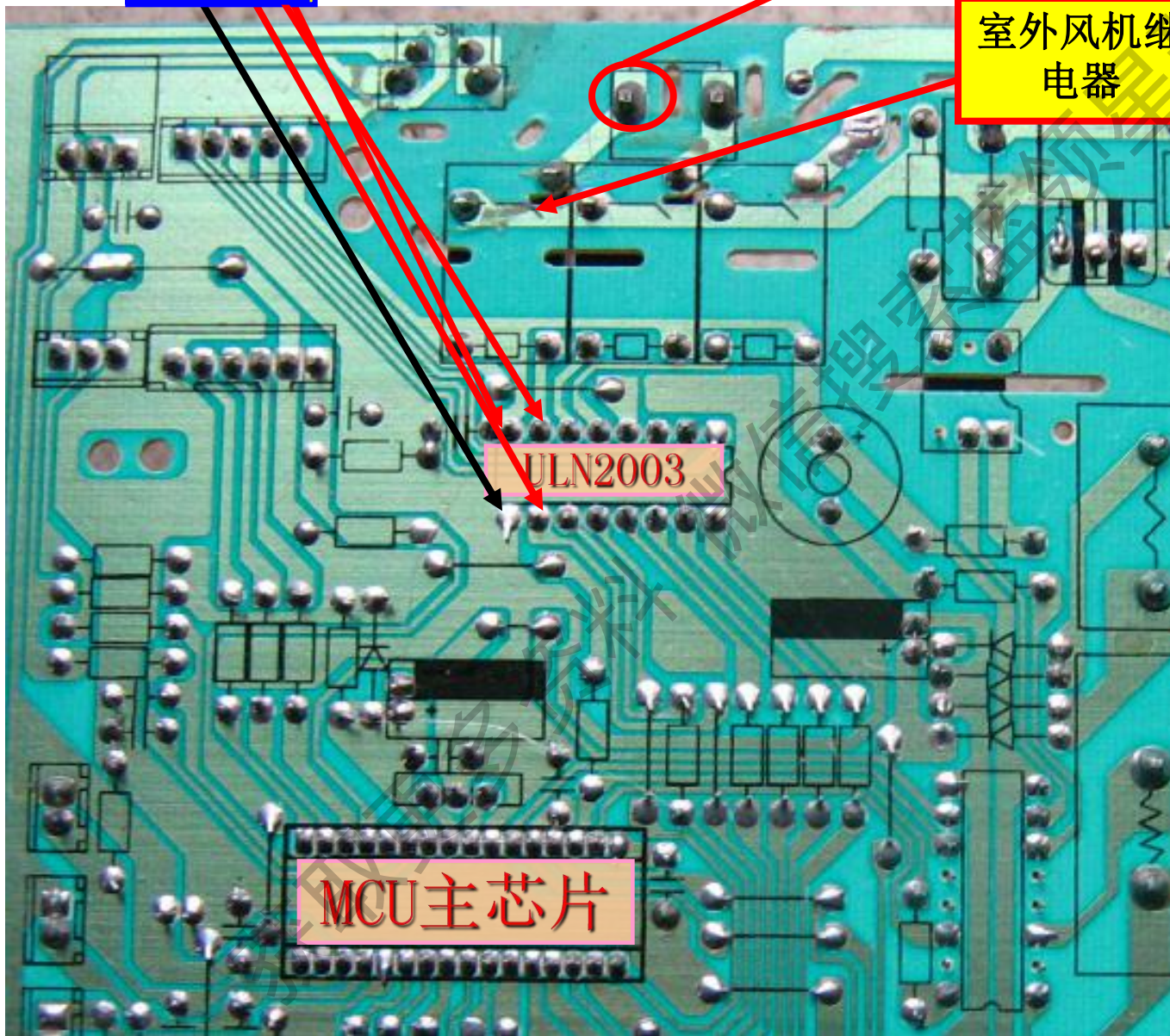
去外风机

室外风机继电器

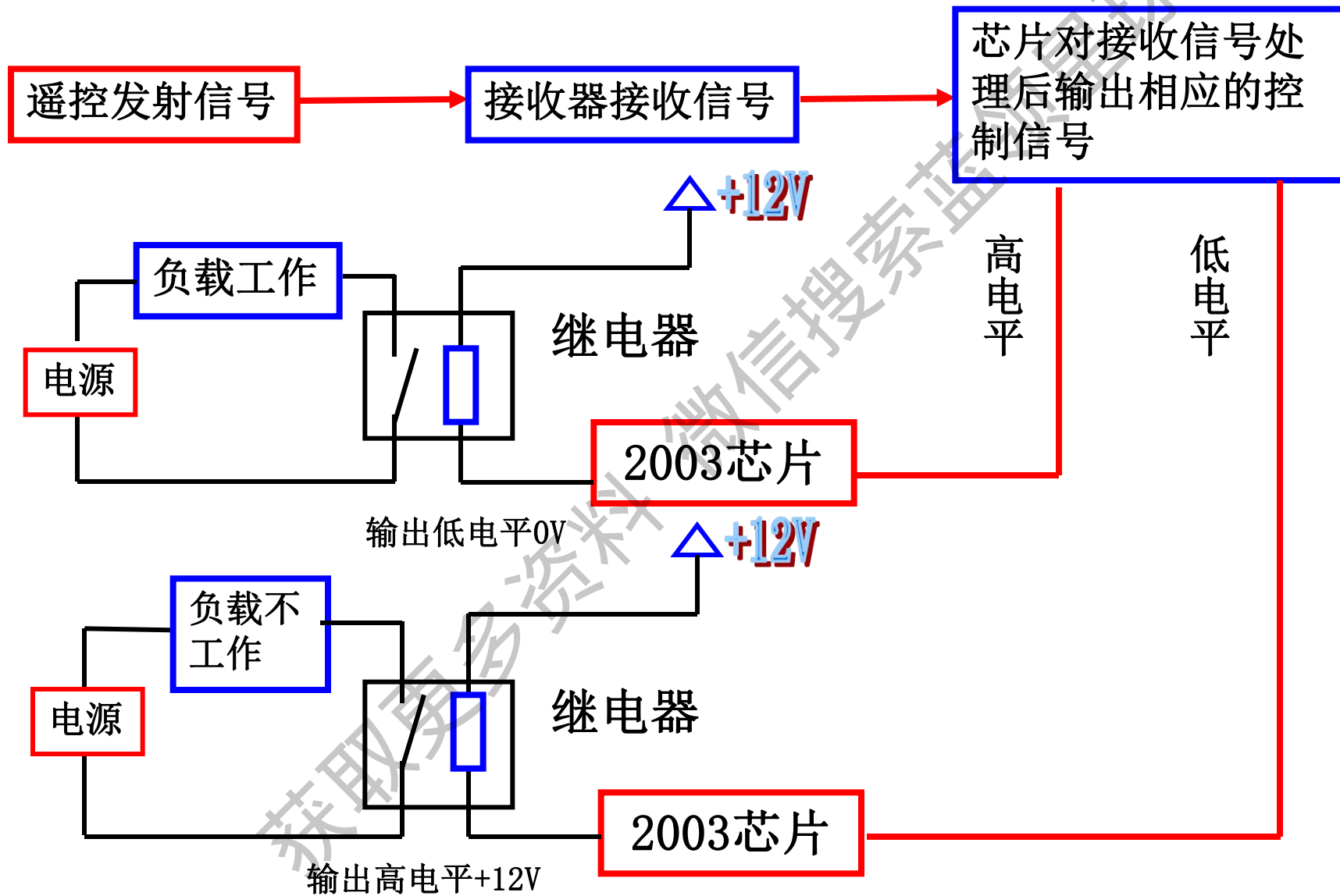
ULN2003

MCU主芯片

2、2003芯片检测方法

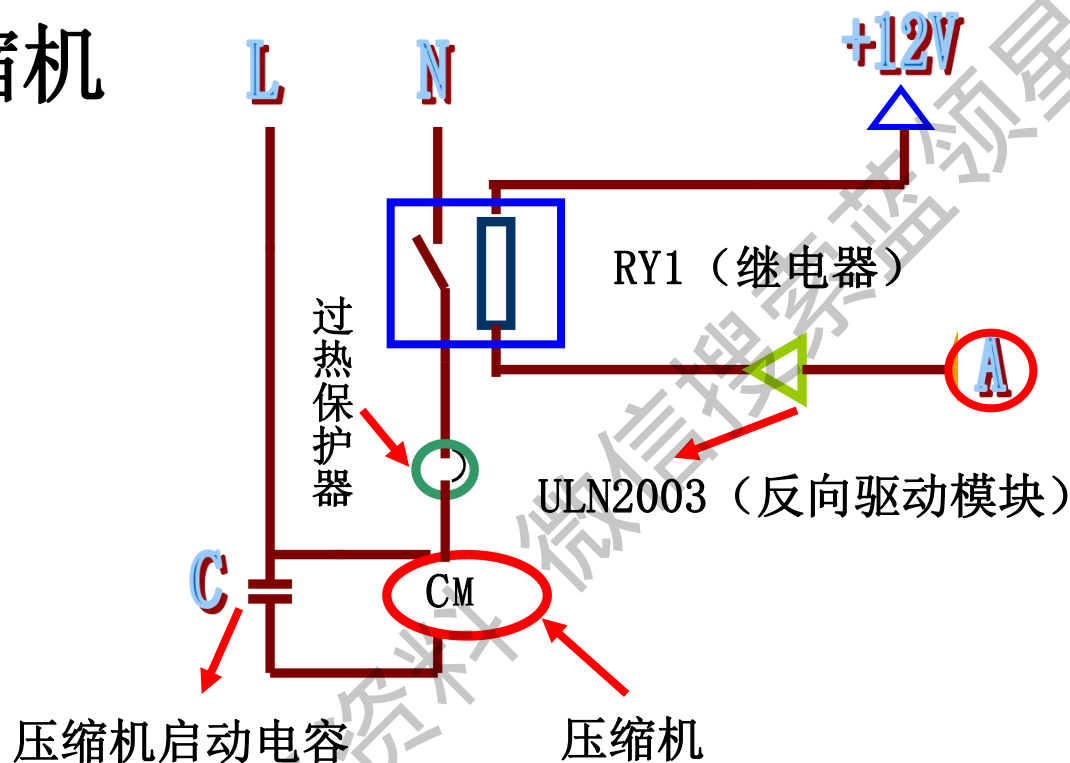


四、驱动控制原理介绍



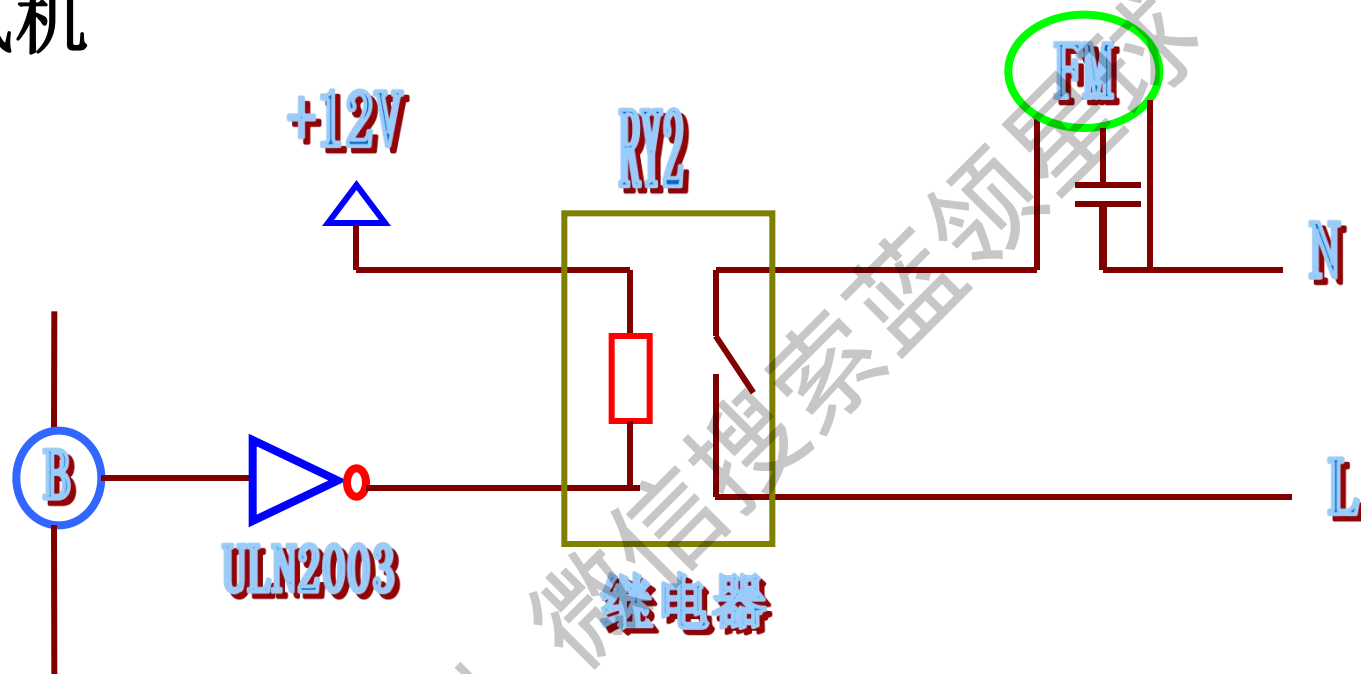
五、压缩机、外风机、四通阀、步进电机驱动原理介绍

1、压缩机



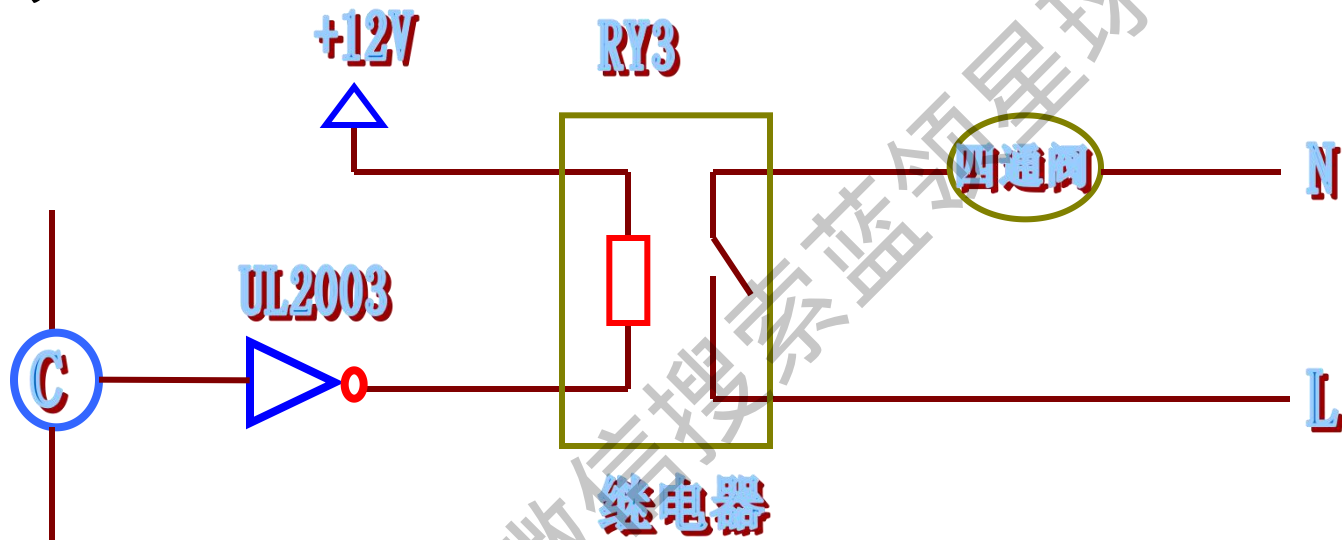
当芯片的 (A) 脚输出高电平+5V电压信号输入到ULN2003时，经ULN2003反向放大后输出低电平0V，此时继电器一端接+12V，另一端接0V（即接地），继电器线圈（RY1）有电流通过，继电器RY₁吸合，压缩机（CM）接交流220V电源，压缩机工作。当芯片的 (A) 脚输出低电平0V信号输入到ULN2003时，经ULN2003反向放大后输出高电平+12V，则继电器一端接+12V，另一端也是接+12V，继电器线圈无电流通过，继电器不吸合，压缩机停机。

2、外风机



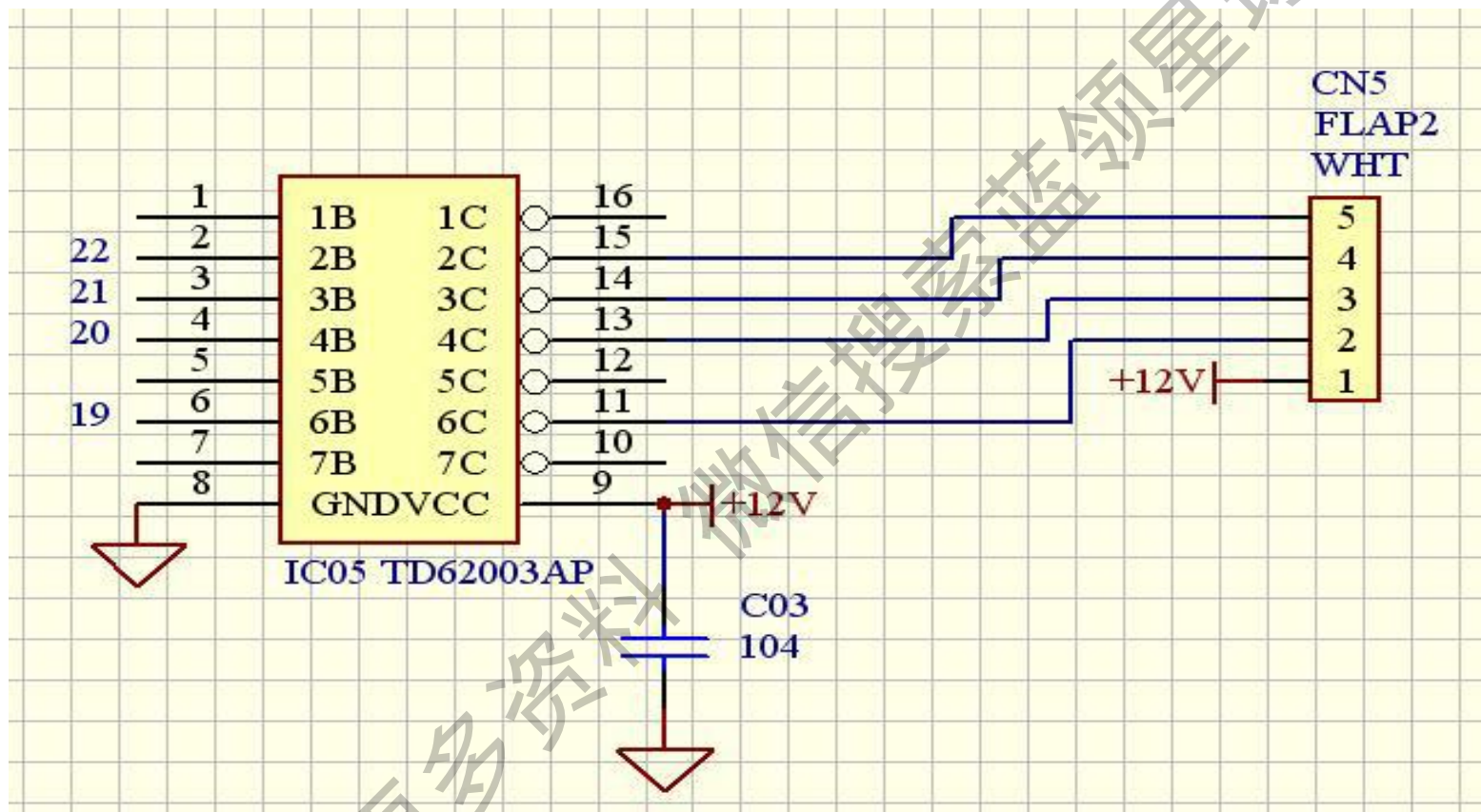
由于室外风机仅有一种转速，即完成风机的运转与停止控制。由微处理器（B）脚控制，微处理器输出信号送到反向驱动模块ULN2003，由反向驱动模块的输出信号驱动继电器RY₂，由继电器的通断来控制风机的停转，其工作原理为：当芯片的（B）脚输出低电平（0V）信号经ULN2003反向放大后，输出高电平+12V送入继电器RY₂，此时继电器RY₂均为+12V，则继电器线圈中无电流通过，处于断开状态，室外风机（FM）不工作。当芯片的（B）脚输出高电平1信号，经ULN2003反向放大后输出低电平（0V）信号送入到继电器RY₂中，继电器RY₂线圈有电流通过，继电器RY₂处于吸合状态，（FM）工作。

3、四通阀



当空调设定于制冷或制热运行时，芯片（C）脚输出信号经ULN2003反向放大后接到继电器RY₃的一端，另一端接+12V。当系统处于制冷运行时，芯片的（C）脚输出信号为低电平（0V）信号，经ULN2003反向放大后，输出高电平（+12V）信号。此时RY₃截止，电磁四通阀中无电流通过，这时空调工作于制冷状态。当系统处于制热运行时，芯片的（C）脚输出信号为高电平1信号，经ULN2003反向驱动模块反向放大后输出低电平（0V）信号，此时RY₃吸合。电磁四通阀有电流通过，这时空调工作于制热状态。

4、步进电机



本电路的关键性器件为ULN2003，本器件的特征为一个反相驱动器，能提高负载的输出。驱动原理同上。

六、驱动控制电路故障分析举例

1、驱动电路出现故障会产生怎样的情况？

负载不启动

压缩机、四通阀、外风机、步进电机、换气电机、电辅热

2、以压缩机驱动电路为例说明检修方法

故障现象：通电开机后，压缩机不工作。

检修方法：当遥控器发出开机指令后，测继电器有无交流220V输出，有的话故障在压缩机部分；若没有交流220V电压输出，说明故障在电脑芯片和反向驱动器电路之间，若此时CPU压缩机输出高点平，则反驱动器应输出低电平，此时继电器应通电吸合，否则继电器损坏，压缩机输出低电平则反向驱动器输出高电平，否则ULN2003损坏。

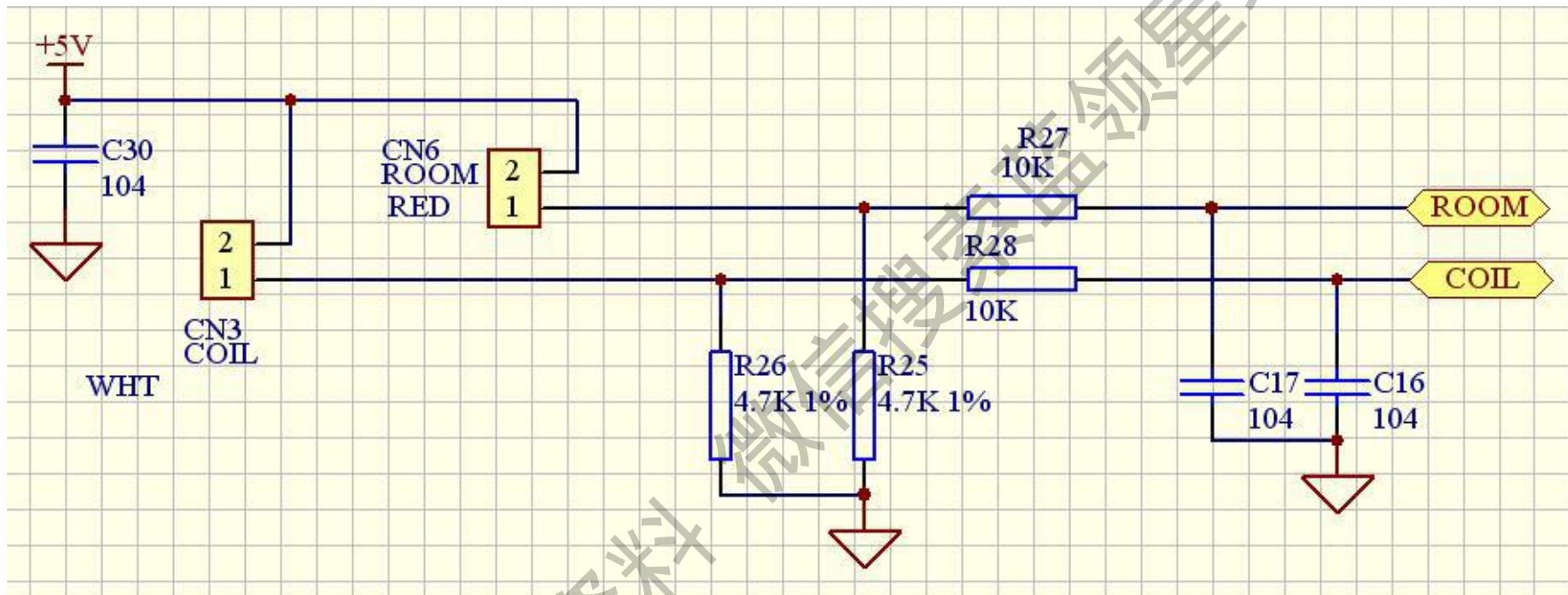
。

五、温度检测电路原理介绍

- 1、温度检测原理分析
- 2、温度传感器的阻值特性和电压参数机算方法介绍
- 3、温度传感器故障检测点的介绍

获取更多资料

一、温度检测原理分析

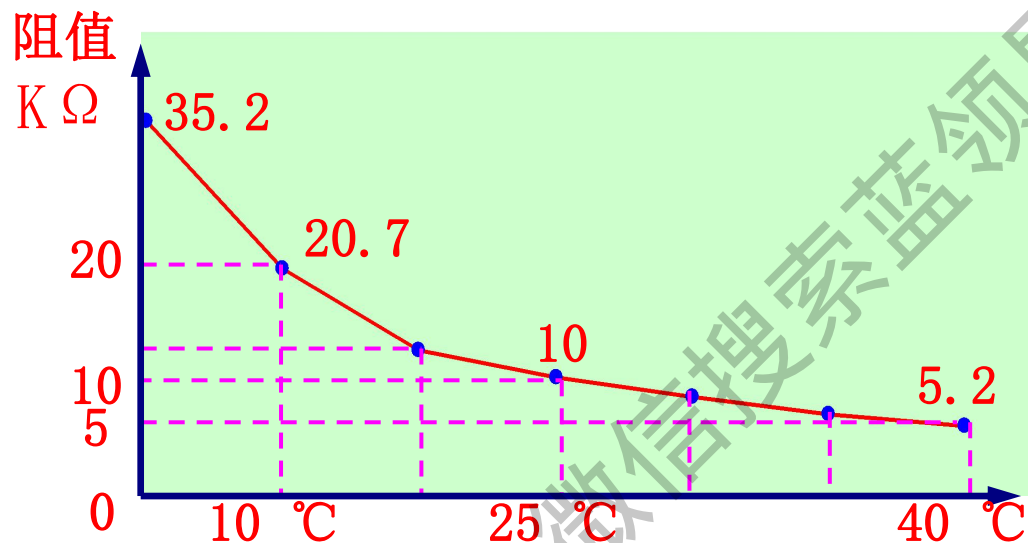


温度传感器是用于控制室内风机的风速和与微处理器实现故障自诊断；以及在夏季制冷时作防过冷控制；在冬季制热时作防冷风控制。

随温度变化的温度传感器（负温度系数的电阻），经R26和R25分压取样，提供一随温度变化的电平值，供芯片检测用。

二、温度传感器阻值特性和电压参数机算方法介绍

1、温度传感器阻值特性图



2、温度传感器电压参数计算方法

T端电压为： $5V * R1 / (RT + R1)$

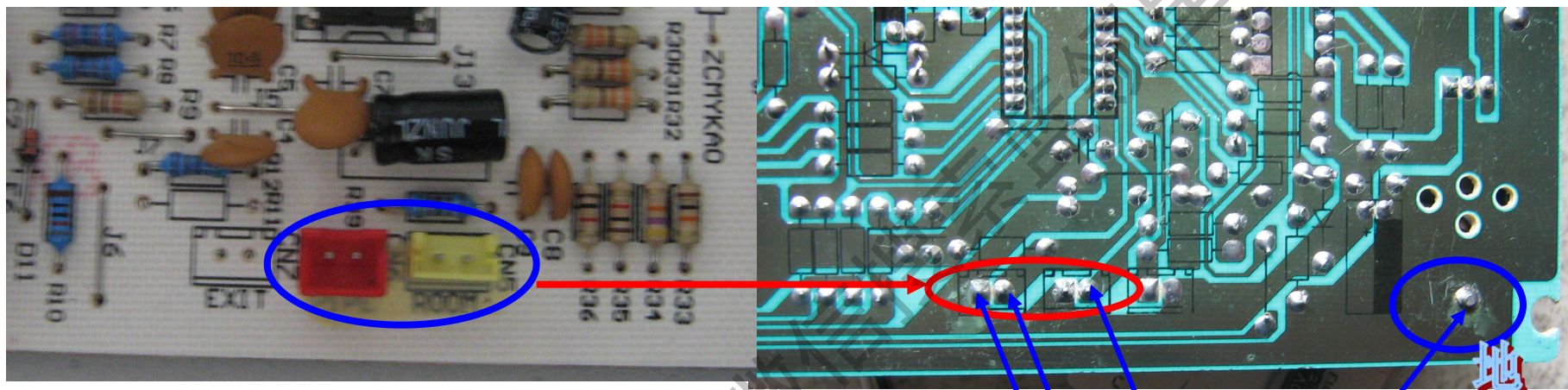
$R1 = 8.06K \Omega$

当温度为 $25^{\circ}C$ 时， $RT = 10K \Omega$

$T = 5 * 8.06 / (5 + 8.06) = 3.08V$

三、温度传感器故障检测点的介绍

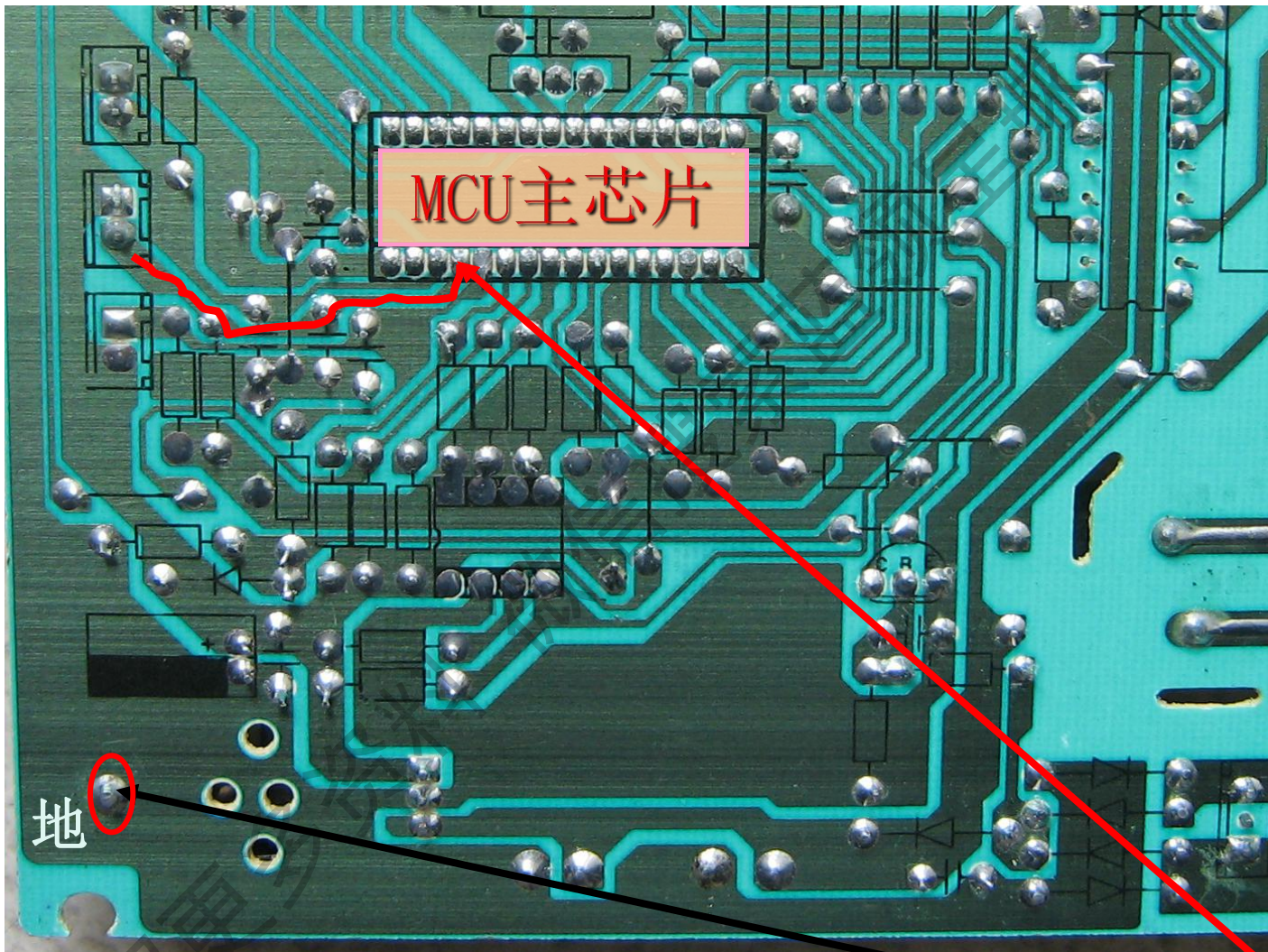
1、温度传感器电压检测点的介绍



由于管温和室温传感器的电阻特性完全一样，所以我们可以检测主控板的电压参数进行对比，一般常温下管温和室温传感器两端电位都在（2-3.2V）之间；另外此电压送入到芯片的电压应一样，若误差较大，说明主板损坏。

2V

2、经过
温度采
样电路
到芯片
时的电
压检测
点



MCU主芯片

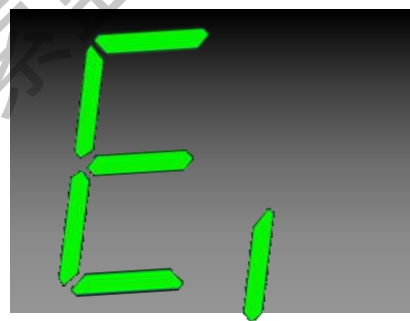
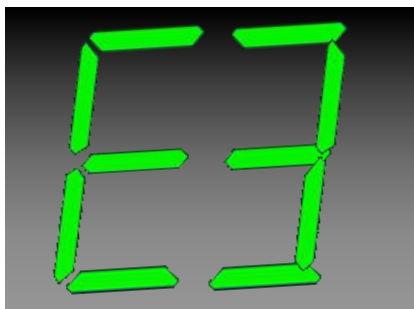
地

2V

获取

3、温度采样电路出现故障会产生怎样的情况？

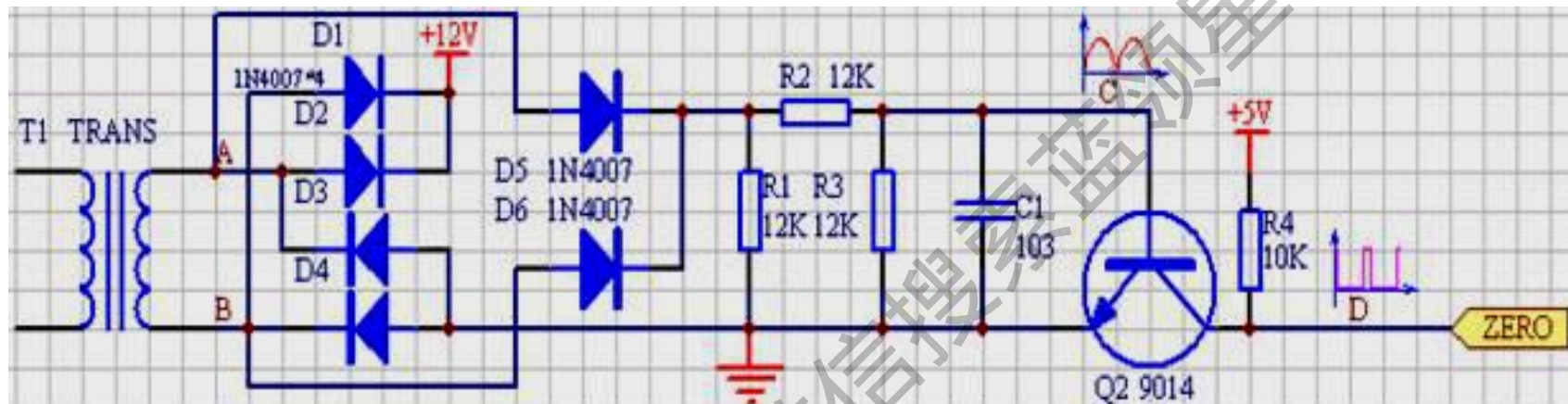
当温度传感器开路或短路时。



注：如果传感器没有开路或短路时，只是阻值漂移，有时不会显示故障代码，只会造成制冷时压缩机不工作，制热时压缩机不停机的情况。
如果是室温阻值漂移，还会出现频繁的开停机情况。

六、过零检测电路及风速调速控制原理介绍

一、过零检测电路分析



过零检测电路是用于控制室内风机风速和检测供电电压异常的控制电路，通过电源变压器或电源互感器采用该信号被送入主芯片的中断角后进行过零检测，当电源过零时控制双向晶闸管的触发角（导通角）。双向晶闸管串联在风机回路里，当芯片检测不到过零信号时，将会使室内风机工作不正常，出现整机不工作的现象。

原理为：D5、D6电压取自变压器次级A、B两点（ $\sim 14\text{V}$ ），经过D5、D6全波整流，形成脉动直流波形，电阻分压后，再经过电容滤波，滤去高频成分，形成C点电压波形；当C点电压大于 0.7V 时，三极管Q2导通，在三极管集电极形成低电平；当C点电压低于 0.7V 时，三极管截止，三极管集电极通过上拉电阻R4，形成高电平。这样通过三极管的反复导通、截止，在芯片过零检测端口D点形成 100Hz 脉冲波形，芯片通过判断，检测电压的零点。

过零检测控制电路出现故障会出现哪些故障现象

空调电源无显示

不能接受遥控信号

按强制开关后
空调不工作

二、挂机风速调速控制原理介绍

- 一、风速调速控制电路的组成。
- 二、风速调速控制原理分析
- 三、风机内置霍尔元件故障分析
- 四、风速调速控制电路故障介绍

一、风速调速电路的组成

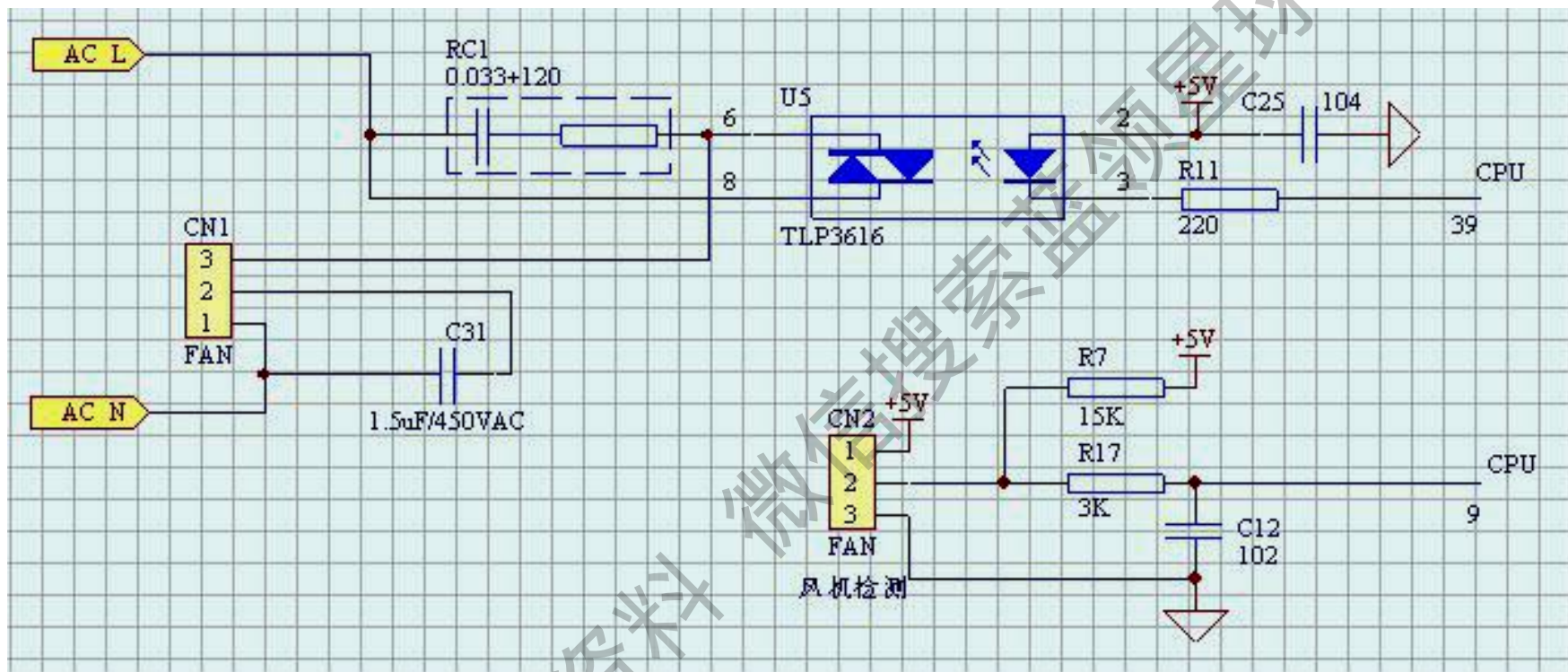
过零检测电路

PG反馈控制电路

芯片风速控制输出电路

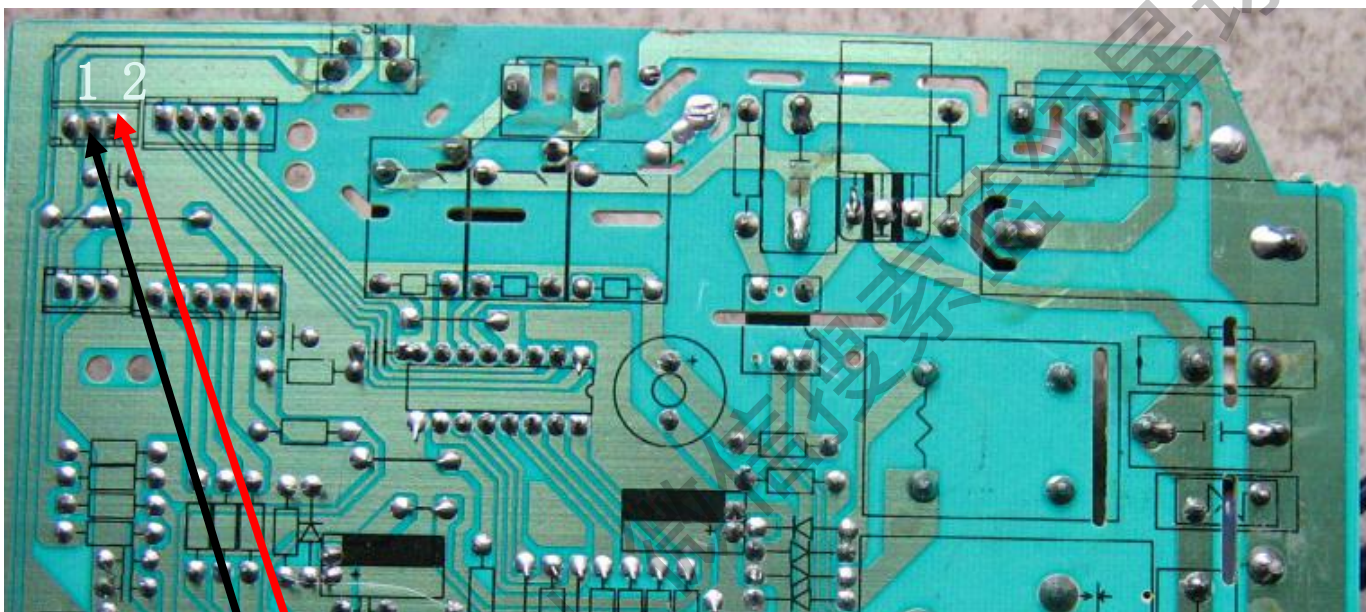
获取更多资料 微信搜索 领星球

二、挂机室内风机风速控制电路



通过交流电零点的检测，风机驱动（即芯片的8脚）延时输出一脉冲，延时的长短决定了室内风机的风速。通过风机转速的反馈（即芯片9脚）检测风机运转的状态，以便准确地控制室内风机的风速。

三、风机内置霍尔元件故障检测方法介绍



上电待机状态下用手转动内风机检测1和2点处应有输出电压，否则霍尔元件损害。此元件发生故障时通常表现为风速失控，无法进行风速调节。

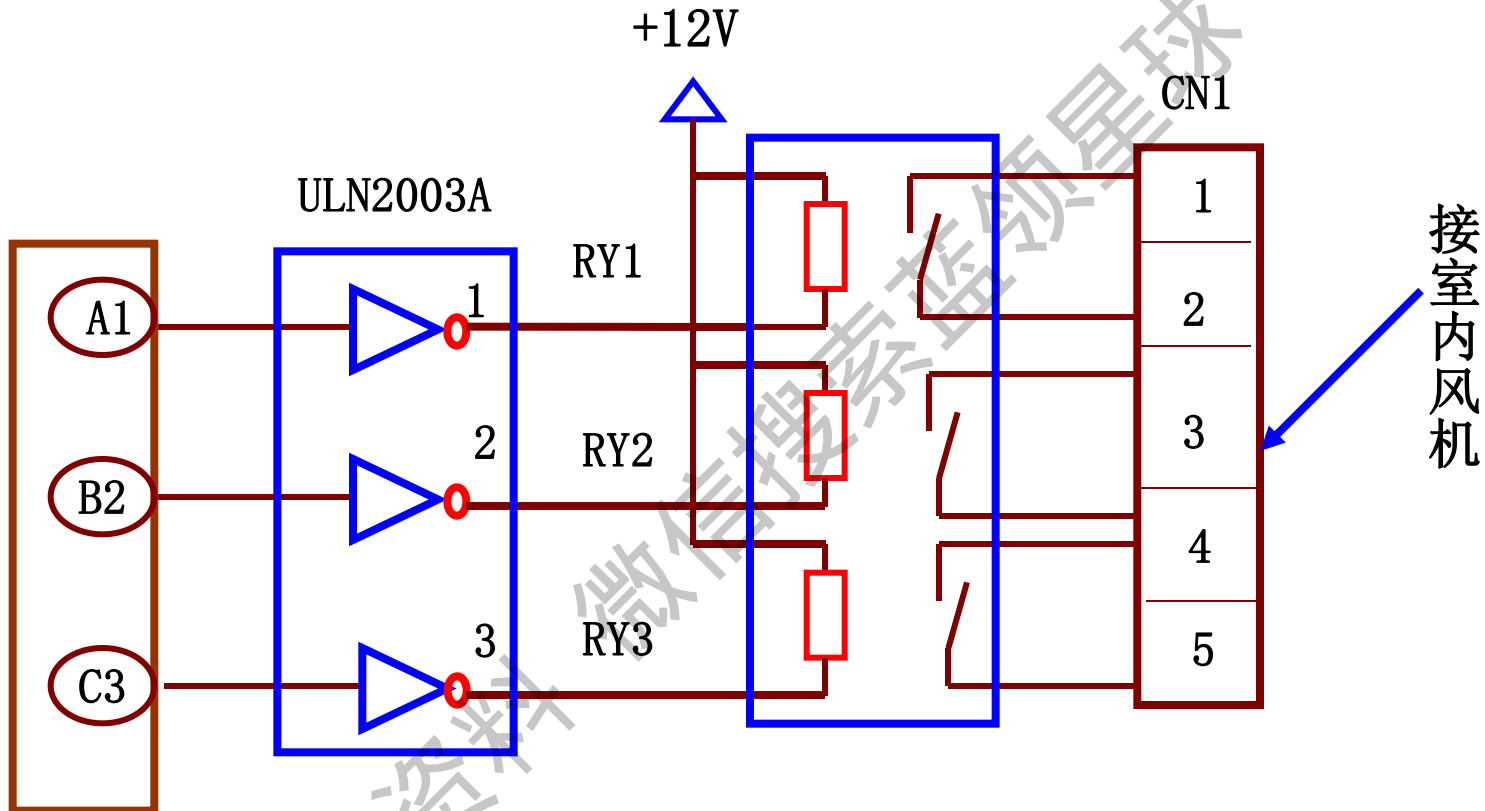
四、风速控制电路出现故障会产生怎样的情况？

A、上电开机制冷/送风模式，内风机不工作

B、风速调节高、中、低速，无明确变化

C、空调器在待机状态下内风机就会工作（如可控硅损坏）

七、柜机风速控制原理介绍



由于柜机风扇电机是采用中心抽头线圈的铁壳电机，所以我们控制室内风机的转速只要控制每个继电器的吸合及通断来控制风机的中、高、低风速及开停，单片机输出高电平时，室内风机开启，若单片机的A1、B2、C3脚为中速、高速、低速风信号输出端，那么当A1输出高电平时，继电器RY1吸合，电机中速抽头线圈得电风机执行高速风运行。其他高速、低速的控制原理也同理

风速控制电路出现故障会产生怎样的情况？

室内风机不工作

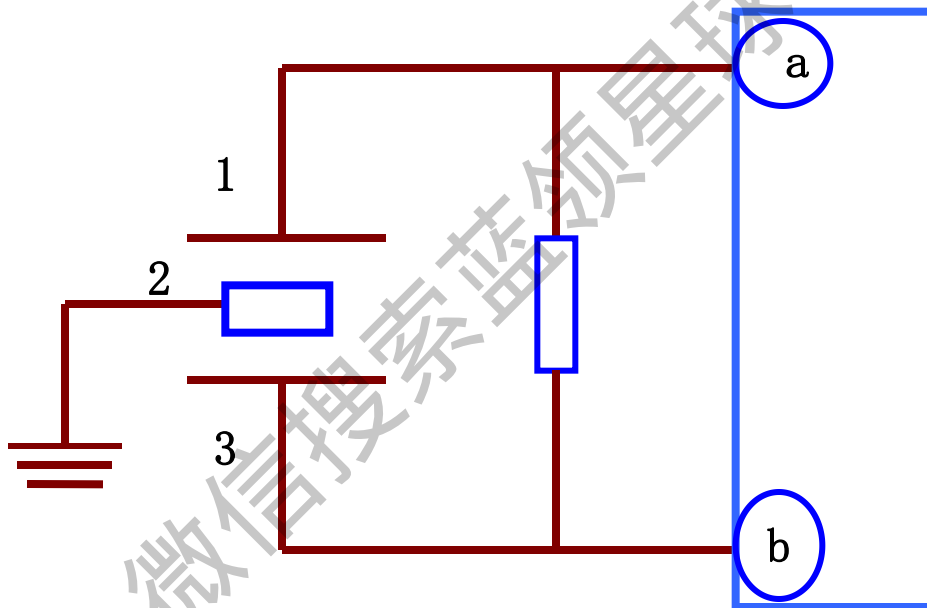
无高速风或无中速风或者无低速风

风速不可调

获取更多资料 微信搜索 空调星球

八、晶振、复位、三分种延时、压缩机电流检测电路介绍

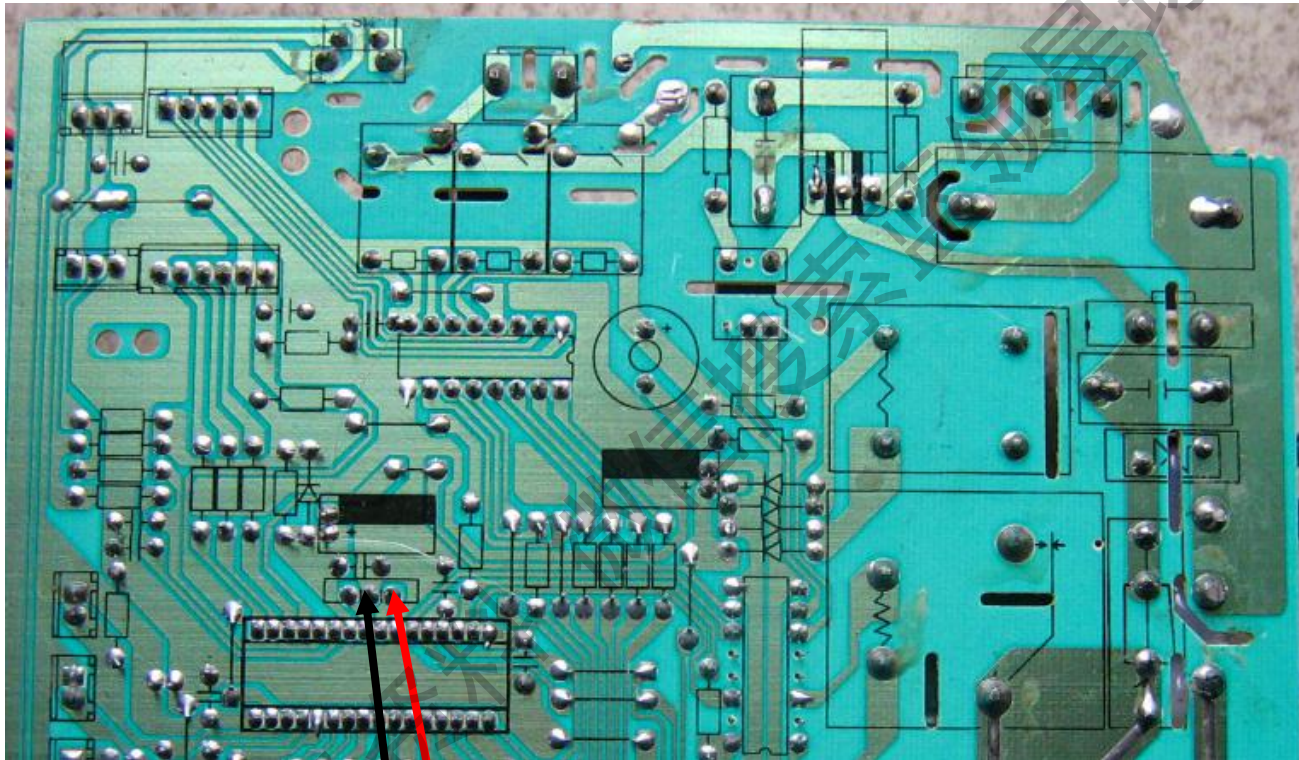
1、时钟振荡电路



大多数电脑控制器都在其内部设有时钟电路，只需外接简单的时钟元件，一般可采用晶振稳频，如上图所示，振荡电路为微处理器提供时钟基准信号，振荡信号的频率为8MHz，晶振的1脚和3脚接入芯片的a脚和b脚，2脚接地，这样，便可提供一个8MHz的时钟频率。

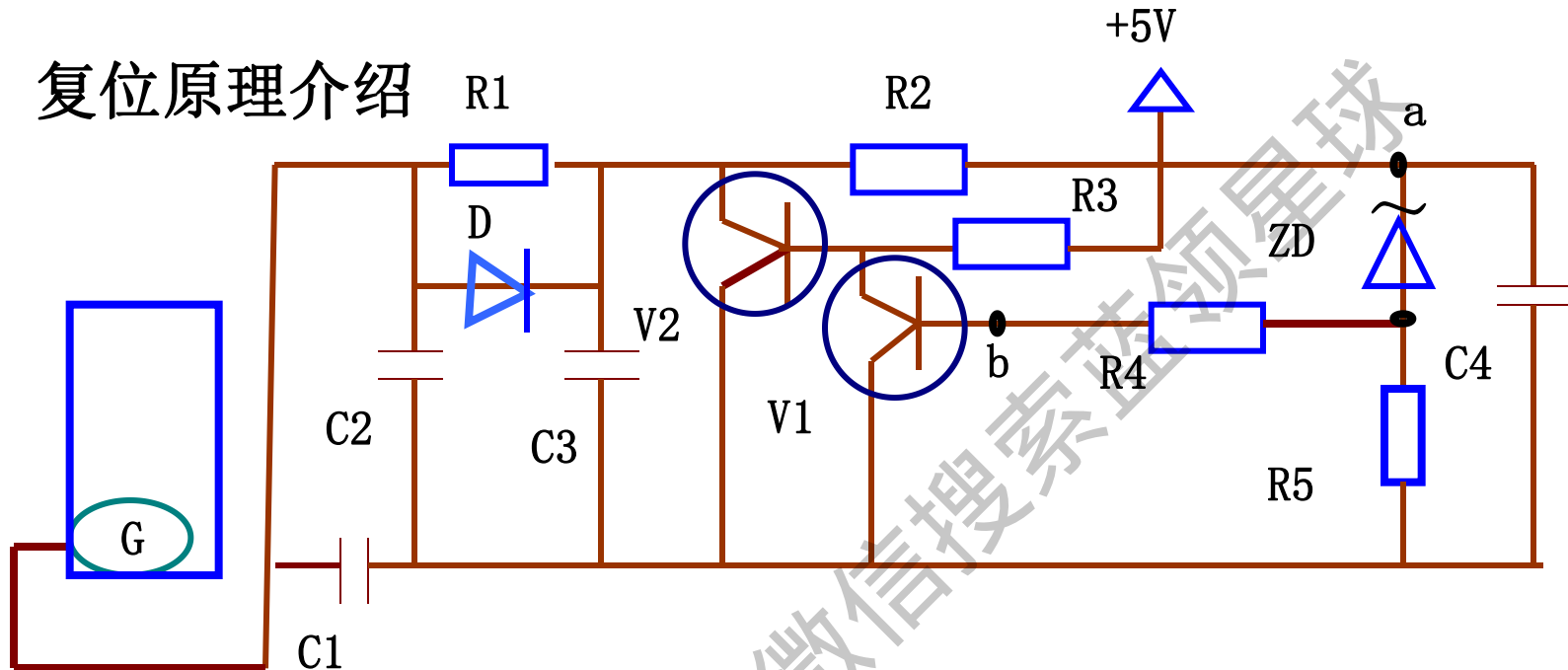
时钟电路故障一般表现为：直流+5V和+12V电压正常，但空调器无显示，整机不工作。检修时可从以下几点入手：1、用万用表测量石英晶体的阻值，若有阻值，则说明石英晶体损坏，（正常石英晶体阻值为无穷大）2、测量晶振管脚有无2-3V直流电压，若无，则说明有故障。3、用代替法即用好的代替坏的看看。

晶振电压检测点



2-3V

2、复位原理介绍



复位电路的主要作用是提高空调器电控部分的稳定性和可靠性，防止芯片初步上电或受到强干扰信号时出现死机。（就好像许多运动员比赛时，需要“各就各位”的道理一样）

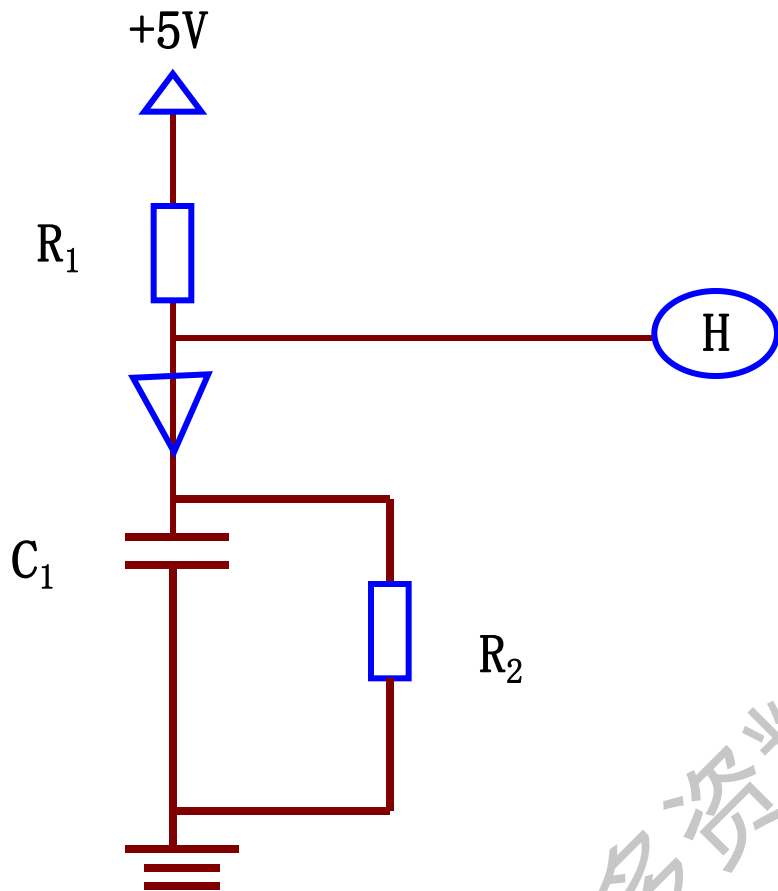
复位方式有两种，一种为低电平复位，另外就是我们要介绍的高电平复位。为保证芯片在系统掉电又上电或正常开机时能正常工作，这时微控制器芯片的G脚需要一个复位电平，即当电路中a点电位为正常+5V时，硅稳压管ZD导通。b点电位高于0.7V，则V1处于饱和状态，将V2的基极电位钳制在低电位，使V2处于截止状态，芯片的（G）脚则为高电平。机器正常工作。

复位电路、晶振电路出现故障会产生怎样的情况？



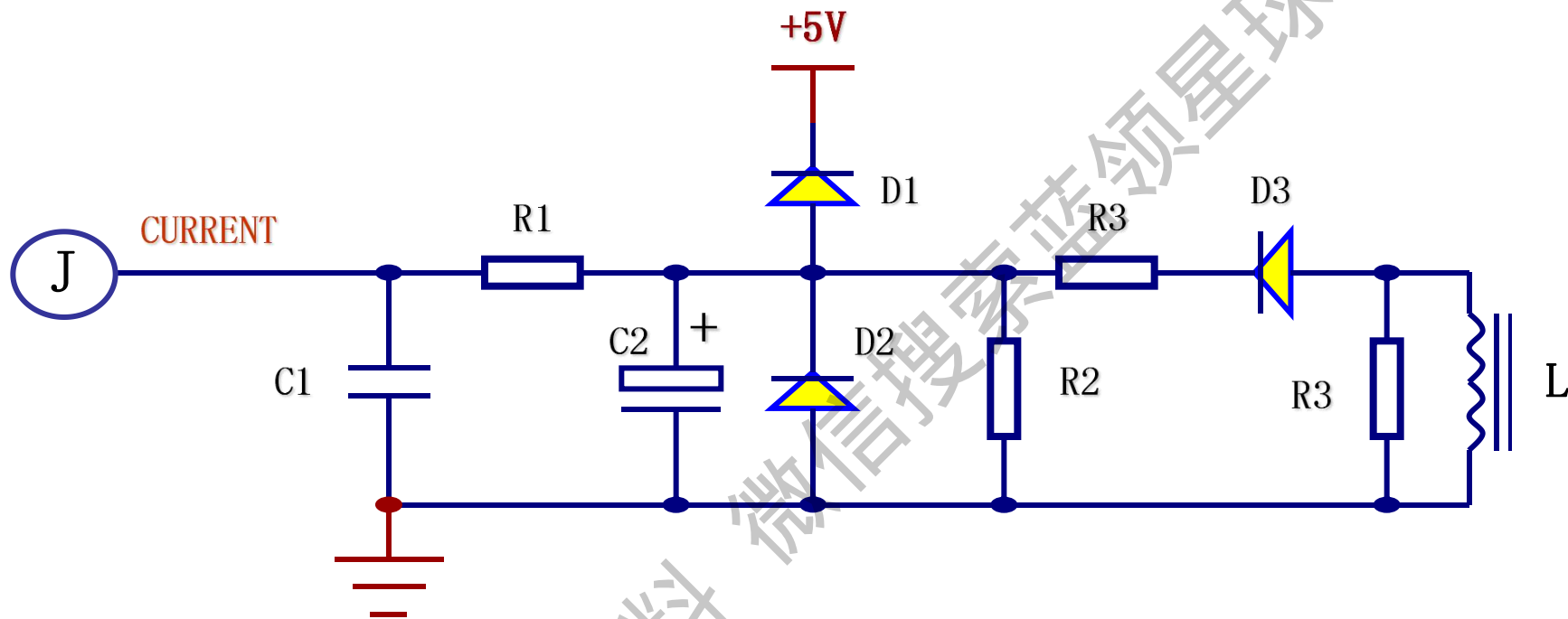
开机无反应、整机不工作

3、三分钟延时保护原理介绍

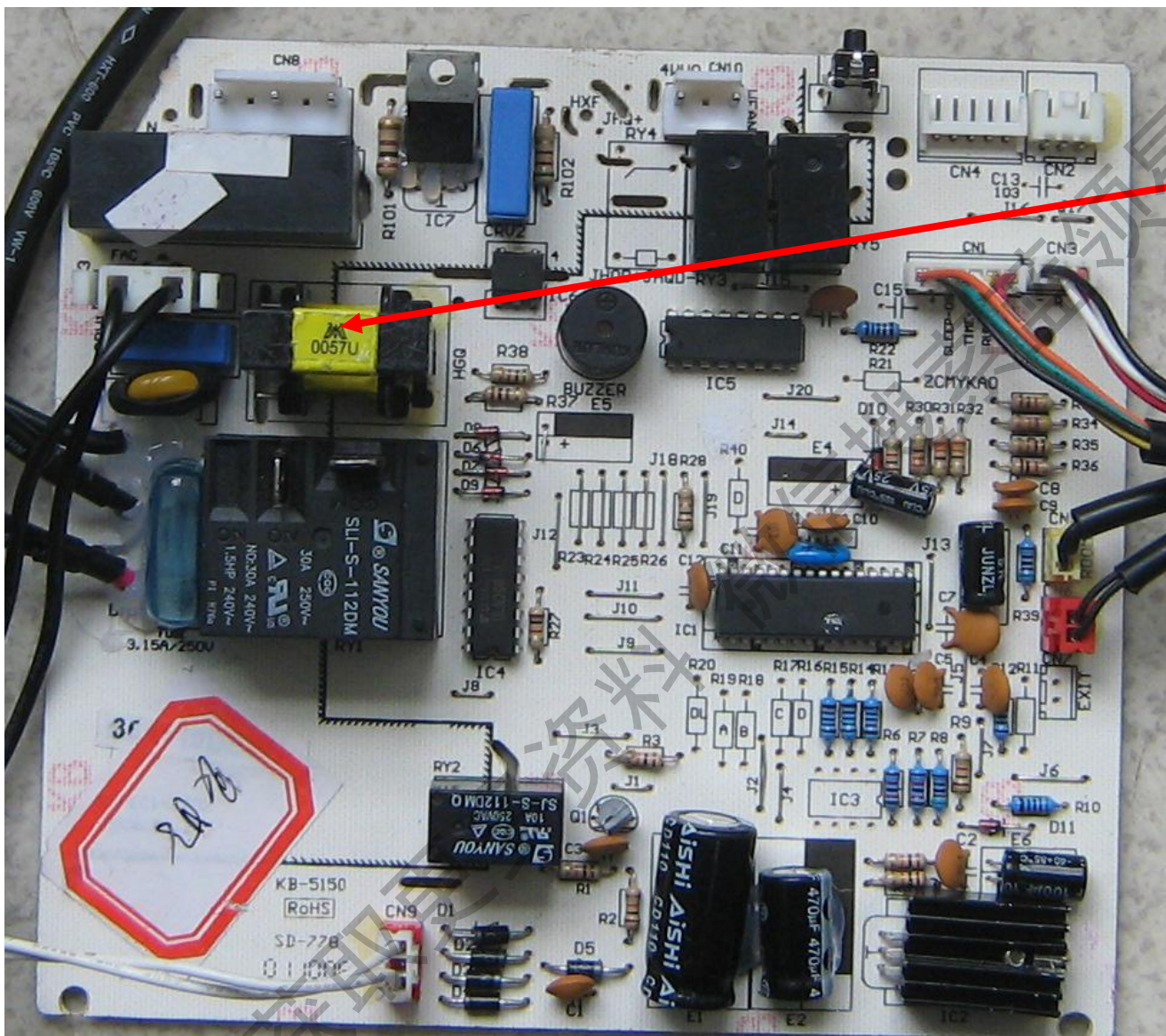


三分钟延时保护是用于控制空调器交流断电后再启动时保护压缩机而设置的延时功能，主要防止空调制冷系统高、低压侧压力未平衡时压缩机又启动而引起过载，导致压缩机损坏。其工作原理为：当空调正常工作时+5V电压通过 R_1 、 VD_1 对 C_1 充电，使 C_1 两端的电压为4.3V左右，当空调器交流断电后， C_1 对 R_2 缓慢放电。当空调器再次通电开机时芯片直接检测H脚电压，当芯片检测到H脚电压不为0时，则芯片要延时3分钟后才允许压缩机启动，当断电时间较长时则 C_1 电压为0，则此时如有开机指令压缩机会立即启动。

4、压缩机电流检测控制电路



电流检测控制电路主要是检测压缩机工作电流，在压缩机工作中，当电流太大或太小时，为保护压缩机而设置的保护电路。L中的感应电流经D3整流后，经C₂、R1、C1滤波后加于芯片的（J）脚，如（J）脚电压高于芯片保护电压时，比如芯片设置的保护电压为3.2V，这时芯片的J脚电压高于3.2V时，芯片判断空调器工作电流过高，表示空调器过载，压缩机停机，延时3分钟后芯片再启动压缩机，使空调恢复正常工作。



压缩机运行电流感应线圈，相当以上述电路的L

AUX

获取更多资料
微信搜索蓝领星球