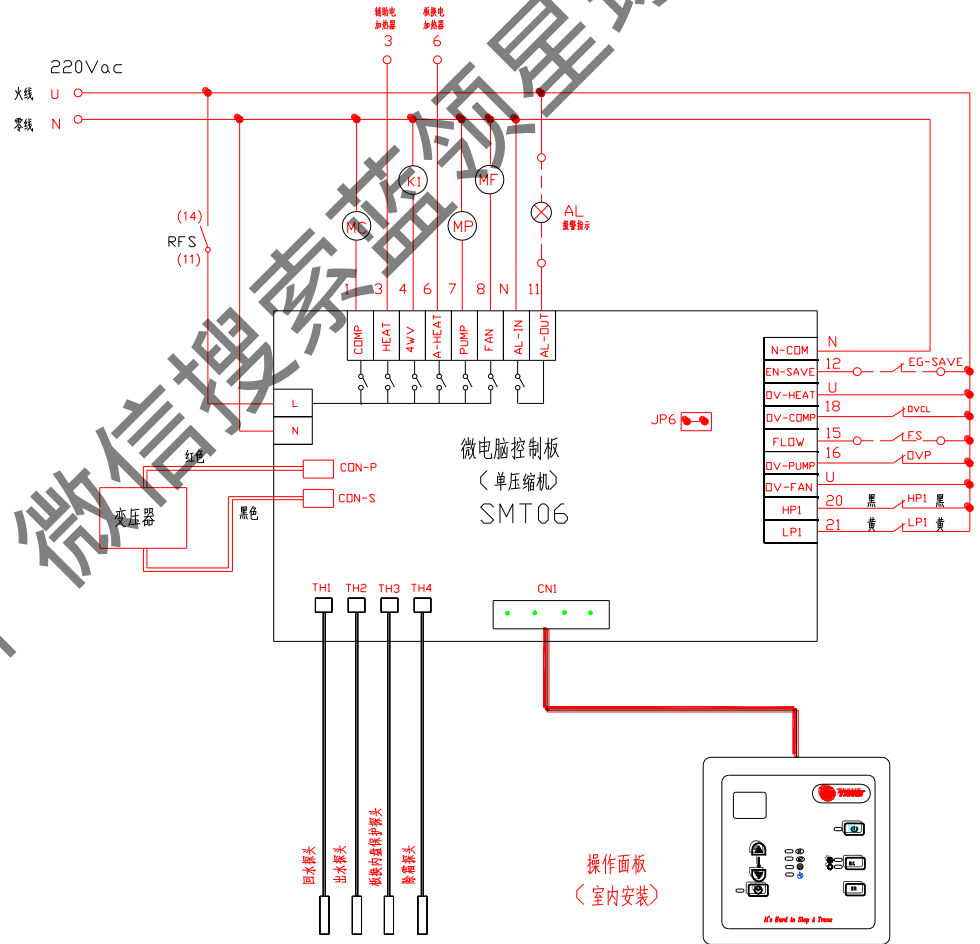
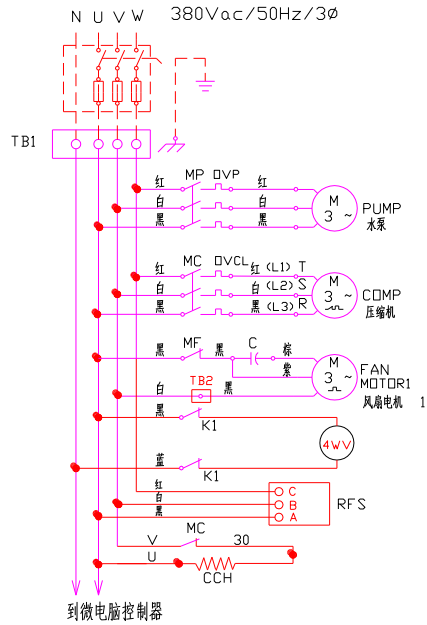


线路图

CXAH0105
CXAH0125



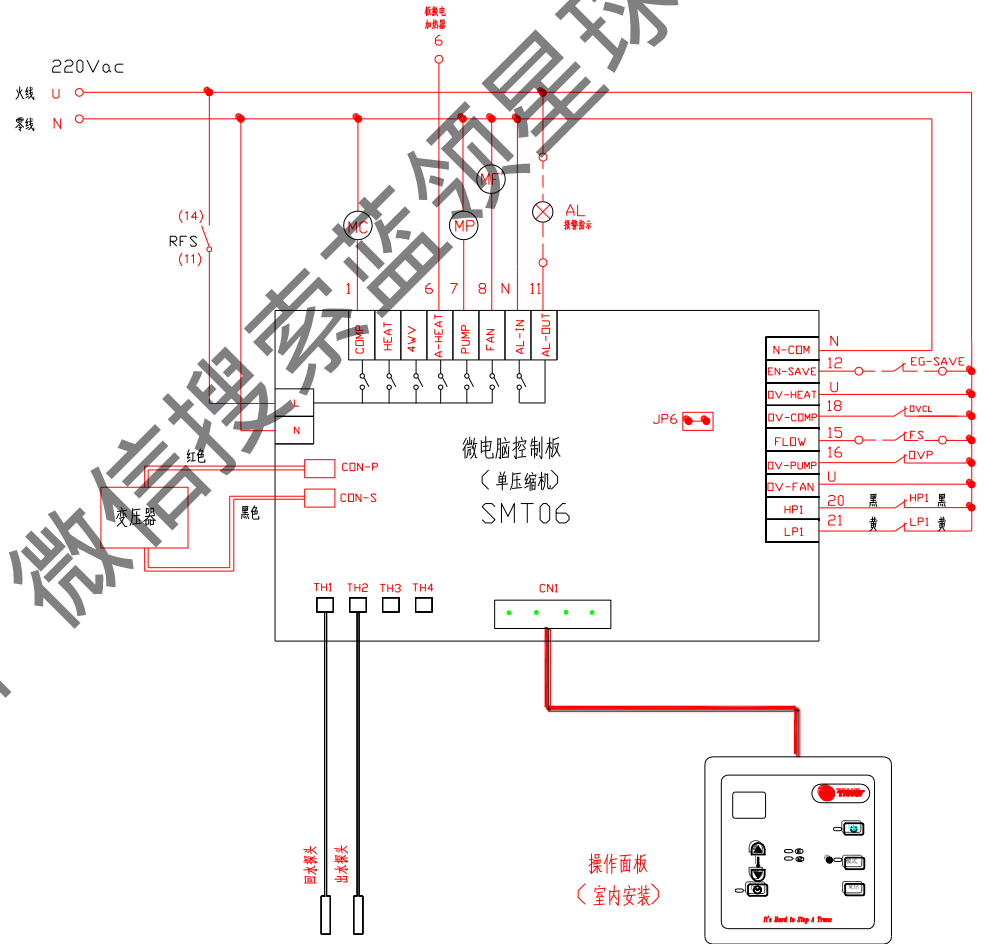
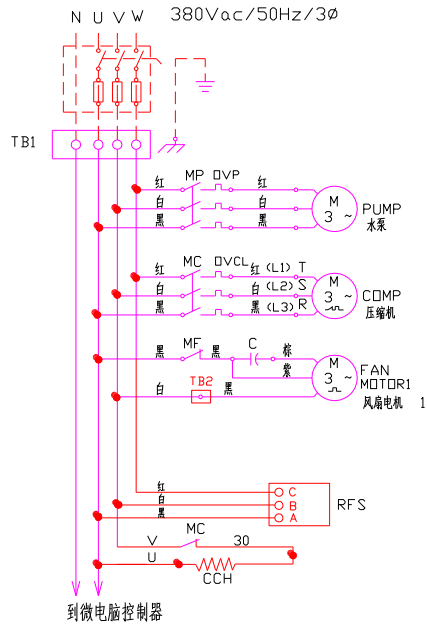
名称	描述	名称	描述
MP	水泵接触器	FS	流量开关
MC	压缩机接触器	OV-P	水泵过载
MF	风机电机接触器	OV-FAN	风机电机过载
CCH	电加热带	HP	高压开关
COMP	压缩机	LP	低压开关
HEAT	水回路电加热控制	RFS	相序继电器
A-HT	板换器电加热	TB	接线端子台
PUMP	水泵	K	继电器
FAN	风机电机	C	电容
AL-OUT/IN	报警输出	4V V	换向阀
N-COM	公共零线		
EN-SAVE	节能/二通阀联锁		
OV-HEAT	电加热过载		工厂连线
OVCL	压缩机过载		现场连线

- 说明
1. 如果采用二通阀联锁, 须将跳接线 断开. JP6
 2. 所有故障输入为得电正常, 失电报警.
 3. 流量开关现场安装, 接入接线端子 U 和 15 之间.

1010-1601-01

线路图

CGAH0105
CGAH0125



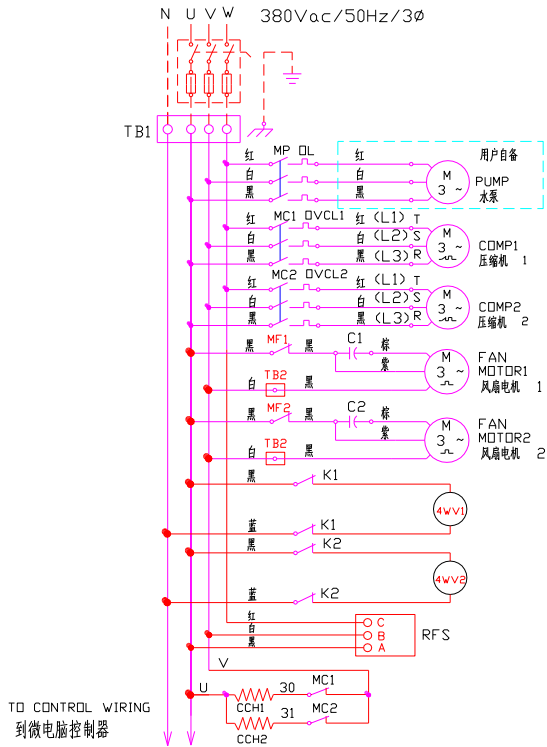
名称	描述	名称	描述
MP	水泵接触器	FS	流量开关
MC	压缩机接触器	DVP	水泵过载
MF	风机电机接触器	DV-FAN	风机电机过载
CCH	电加热带	HP	高压开关
COMP	压缩机	LP	低压开关
HEAT	水回路电加热控制	RFS	相序保护器
A-HT	板换器电加热	TB	接线端子台
PUMP	水泵	K	继电器
FAN	风机电机	C	电容
AL-OUT/IN	报警输出		
N-CDM	公共零线		
EN-SAVE	节能/二通阀联锁		
DV-HEAT	电加热过载		工厂连线
DVCL	压缩机过载		现场连线

- 说明
1. 如果采用二通阀联锁, 须将跳接线 断开, JP6
 2. 所有故障输入为得电正常, 失电报警。
 3. 流量开关现场安装, 接入接线端子 U 和 15 之间。

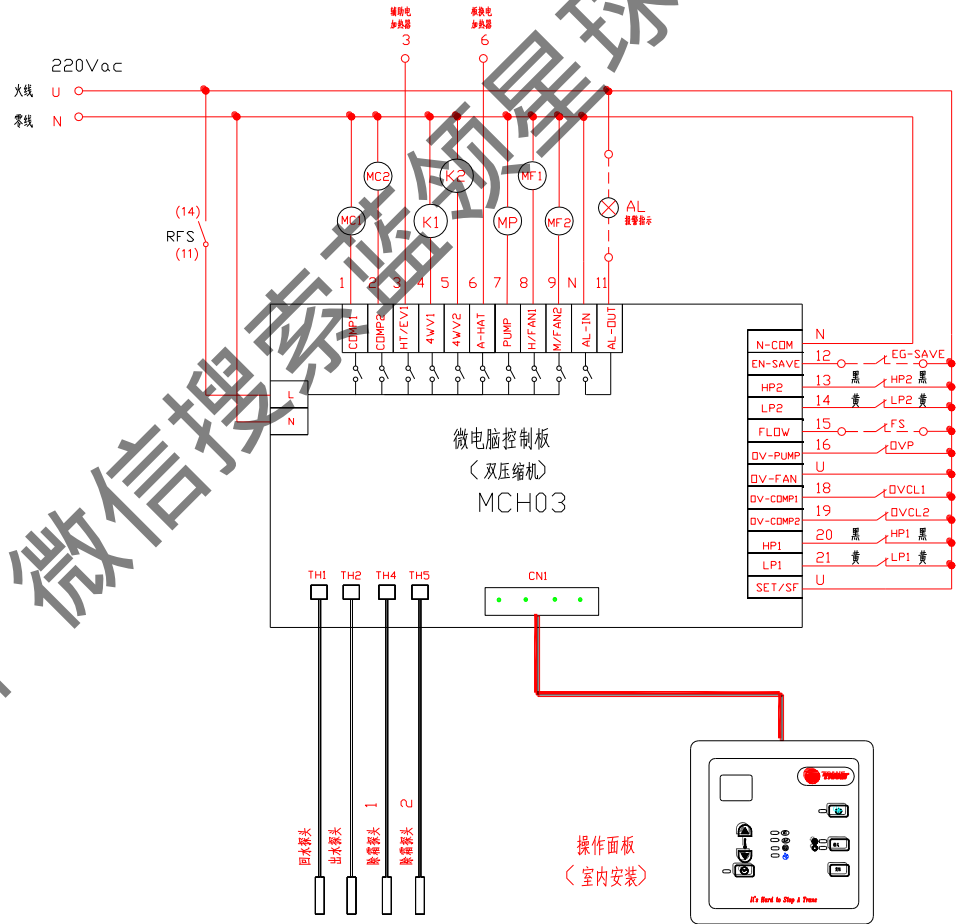
1010-1601-02

线路图

CXA0205
CXA0245



TO CONTROL WIRING
到微电脑控制器



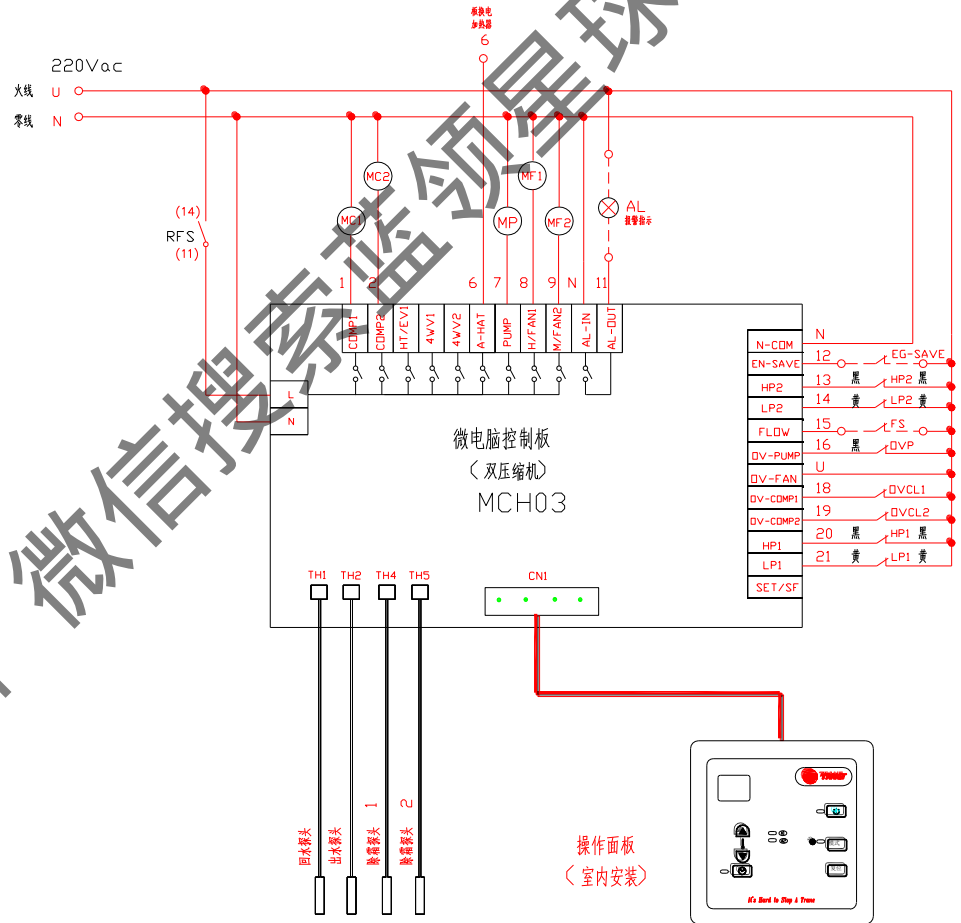
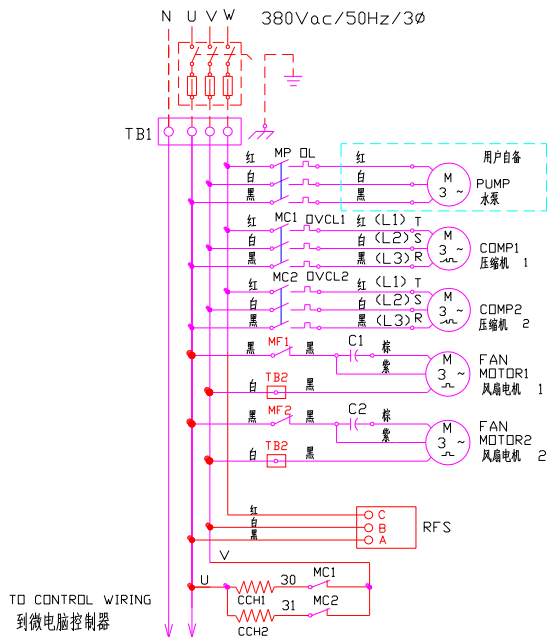
名称	描述	名称	描述
MP	水泵接触器	FS	流量开关
MC	压缩机接触器	OV-P	水泵过载
MF	风机电机接触器	OV-FAN	风机电机过载
CCH	电加热带	HP	高压开关
COMP	压缩机	LP	低压开关
HT/EV1	水回路电加热控制	TB	接线端子台
A-HAT	板换器电加热	RFS	流量控制器
PUMP	水泵	K	继电器
H/FAN, M/FAN	风机电机	C	电容
AL-OUT/IN	报警输出	4WV	换向阀
N-COM	公共零线		
EN-SAVE	节能/二通阀锁闭		
SET/SF	单冷/热泵设定		工厂连线
OVCL	压缩机过载	-----	现场连线

- 说明
1. 如果采用二通阀锁闭, 须将跳接线 断开. JP6
 2. 所有故障输入为得电正常, 失电报警
 3. 流量开关现场安装, 接入接线端子 U 和 15 之间.
 4. 水泵用户自备, 其控制用户自行设计, 也可接入本机组

1010-6101-03

线路图

CGAH0205
CGAH0245



名称	描述	名称	描述
MP	水泵接触器	FS	流量开关
MC	压缩机接触器	OV	水泵过载
MF	风机电机接触器	OV-FAN	风机电机过载
CCH	电加热带	HP	高压开关
COMP	压缩机	LP	低压开关
HT/EV1	水回路电加热控制	TB	接线端子台
A-HAT	板换器电加热	RFS	流量控制器
PUMP	水泵	K	继电器
H/FAN, M/FAN	风机电机	C	电容
AL-OUT/IN	报警输出		
N-COM	公共零线		
EN-SAVE	节能/二通阀锁		
SET/SF	单冷/热泵设定		工厂连线
OVCL	压缩机过载		现场连线

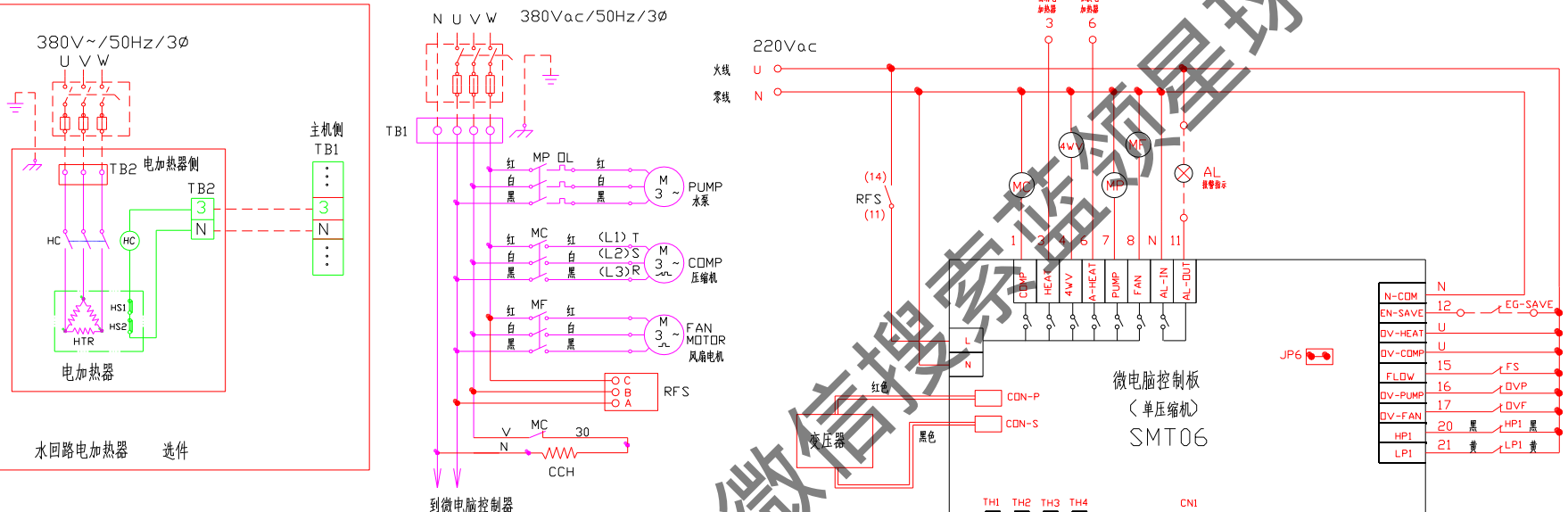
- 说明
1. 如果采用二通阀锁, 须将跳接线 断开 JP6
 2. 所有故障输入为得电正常, 失电报警
 3. 流量开关现场安装, 接入接线端子 U 和 15 之间
 4. 水泵用户自备, 其控制用户自行设计, 也可接入本机组

1010-6101-04

线路图

CGAR0505DB

CGAR0755DB



名称	描述	名称	描述
MP	水泵接触器	FS	流量开关
MC	压缩机接触器	OV-P	水泵过载
MF	风机电机接触器	OV-F	风机电机过热
CCH	电加热带	HP	高压开关
COMP	压缩机	LP	低压开关
HEAT	水回路加热控制	TB	接线端子台
A-HT	板换器电加热	RFS	相序控制器
PUMP	水泵	4WV	换阀网
FAN	风机电机	HC	电加热器接触器
AL-OUT/IN	报警输出	HS	电加热器热保护
N-COM	公共零线	HTR	水回路电加热器
EN-SAVE	节能/二通阀联锁		
OV-HEAT	电加热过载		工厂连线
OV-COMP	压缩机过载/过热		现场连线

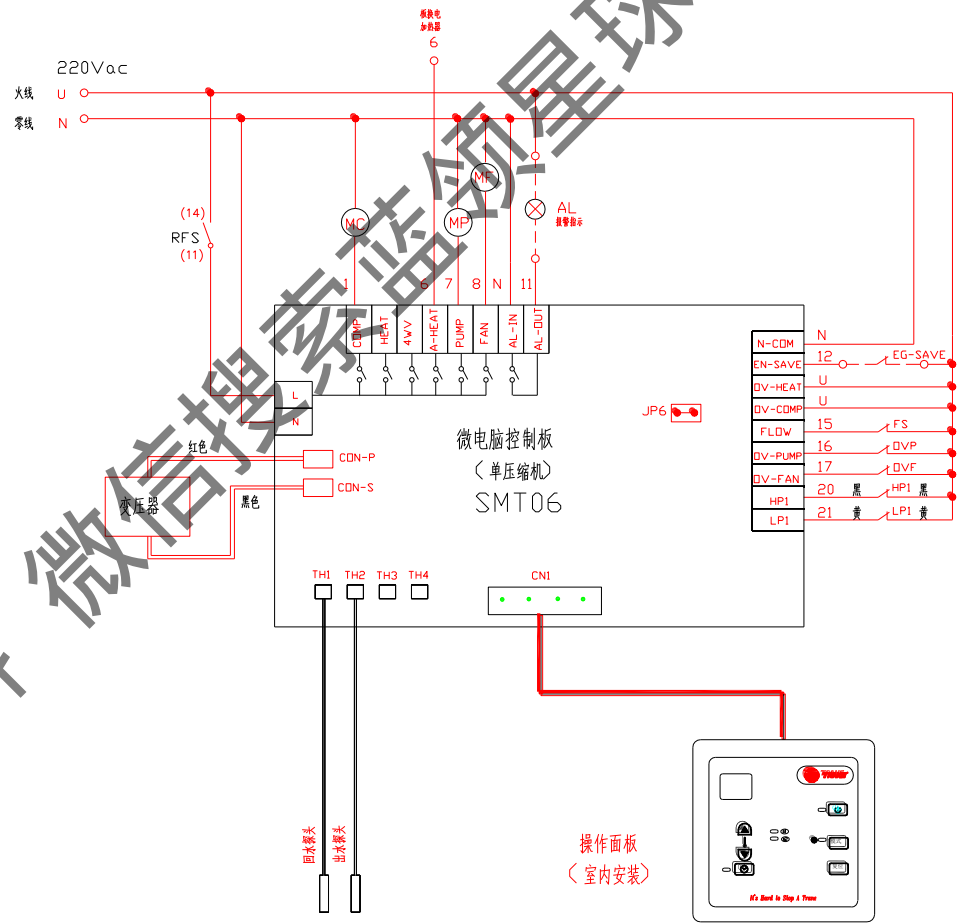
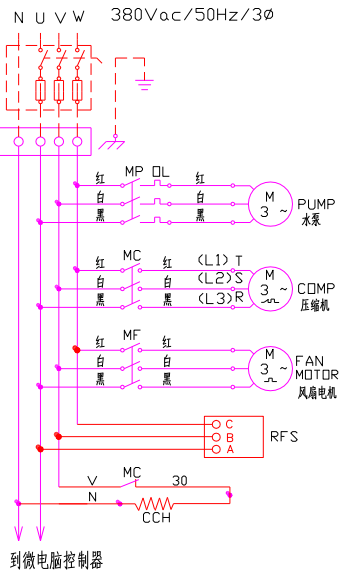
- 说明
1. 如果采用二通阀联锁, 须将跳接线 断开. JP6
 2. 所有故障输入为得电正常, 失电报警.

1010-9331-01

线路图

CGAK0505DB

CGAK0755DB



名称	描述	名称	描述
MP	水泵接触器	FS	流量开关
MC	压缩机接触器	OV-P	水泵过载
MF	风机电机接触器	OV-F	风机电机过热
CCH	电加热带	HP	高压开关
COMP	压缩机	LP	低压开关
HEAT	水回路电加热控制	TB	接线端子台
A-HT	板换器电加热	RFS	相序控制器
PUMP	水泵		
FAN	风机电机		
AL-OUT/IN	报警输出		
N-COM	公共零线		
EN-SAVE	节能/二通阀联锁		
OV-HEAT	电加热过热		工厂连线
OV-COMP	压缩机过载/过热		现场连线

- 说明
1. 如果采用二通阀联锁, 须将跳接线 断开. JP6
 2. 所有故障输入为得电正常, 失电报警.

1010-9331-02

线路图

CGAR1005DB
CGAR1005FB
CGAR1505DB

380V~50Hz/3φ

U V W

U V W

U V W

U V W

U V W

U V W

U V W

U V W

U V W

U V W

U V W

U V W

U V W

U V W

U V W

U V W

U V W

U V W

U V W

U V W

U V W

U V W

U V W

U V W

U V W

U V W

U V W

U V W

U V W

U V W

U V W

U V W

U V W

主机侧

TB1

TB1

TB1

TB1

TB1

TB1

TB1

TB1

TB1

TB1

TB1

TB1

TB1

TB1

TB1

TB1

TB1

TB1

TB1

TB1

TB1

TB1

TB1

TB1

TB1

TB1

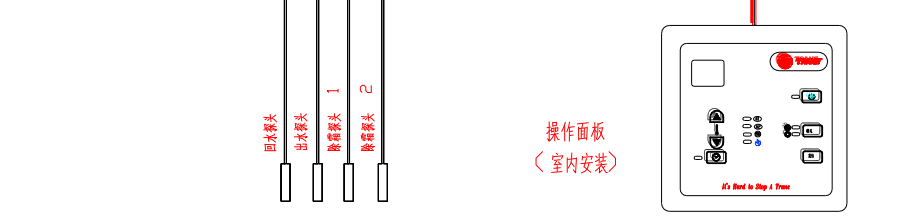
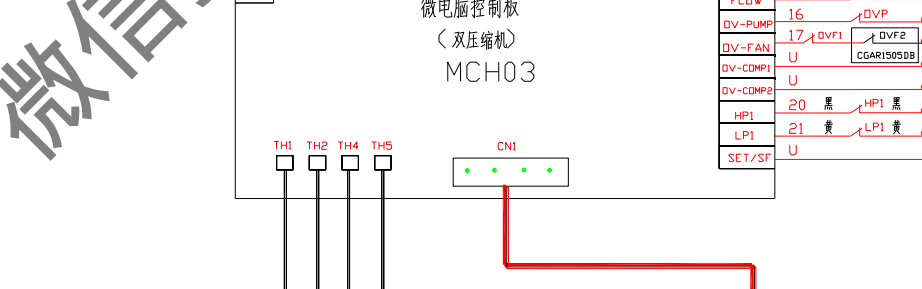
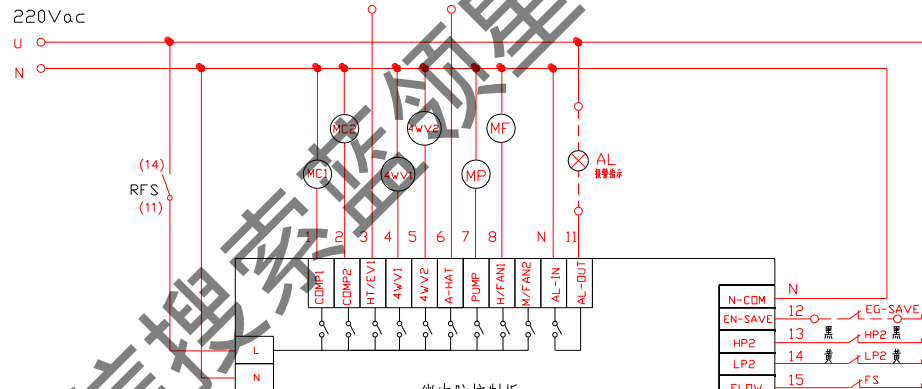
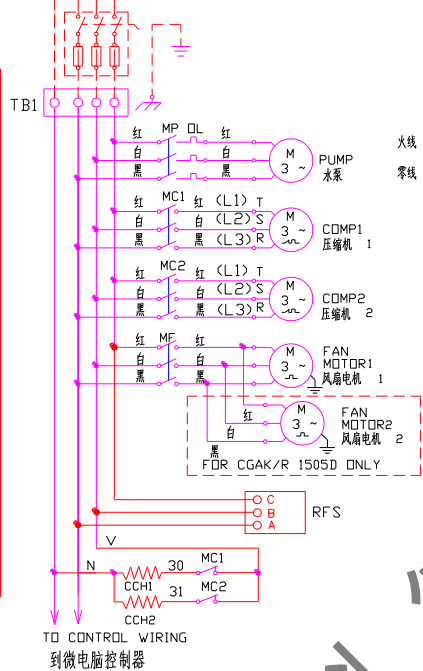
TB1

TB1

TB1

TB1

N U V W 380V_{ac}/50Hz/3φ



水回路电加热器 选件

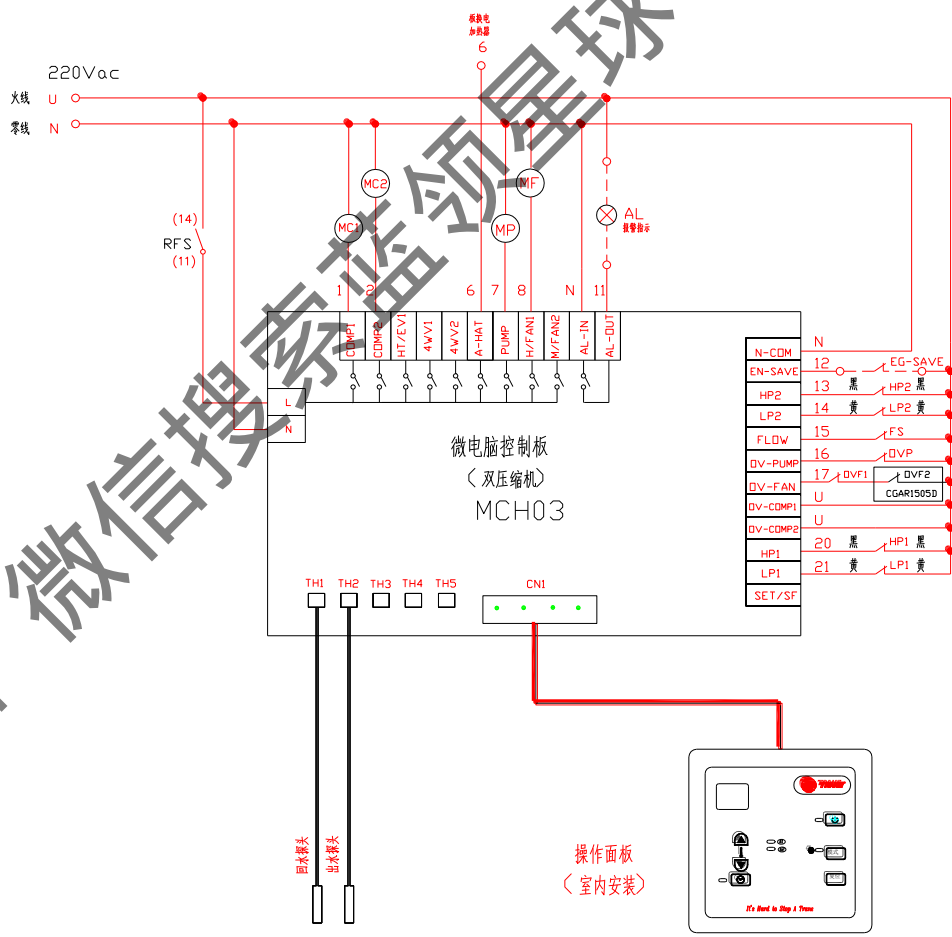
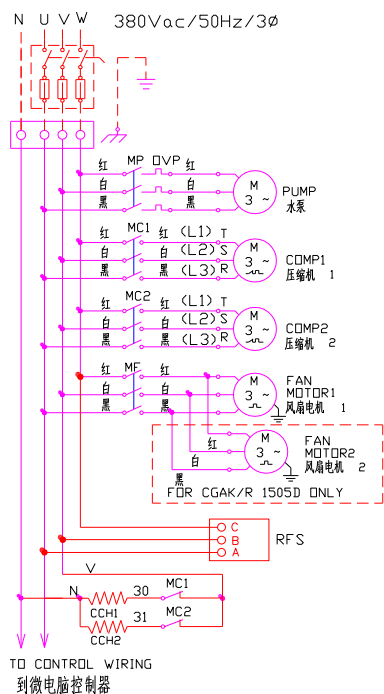
名称	描述	名称	描述
MP	水泵接触器	FS	流量开关
MC	压缩机接触器	OV/P	水泵过载
MF	风机电机接触器	OV/F	风机电机过热
CCH	电加热带	HP	高压开关
COMP	压缩机	LP	低压开关
HT/EV1	水回路电加热控制	TB	接线端子台
A-HAT	板换器电加热	RFS	相序控制器
PUMP	水泵	4WV	换向阀
H/FAN	风机电机	HC	电加热器接触器
AL-OUT/IN	报警输出	HS	电加热器热保护
N-COM	公共零线	HTR	水回路电加热器
EN-SAVE	节能/二通阀锁		
SET/SF	单冷/热泵设定		工厂连线
OV-COMP	压缩机过载/过热		现场连线

- 说明
1. 如果采用二通阀锁, 须将跳线 断开, JP6
 2. 所有故障输入为得电正常, 失电报警。

1010-9331-03

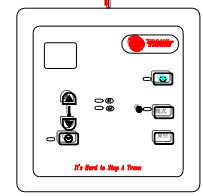
线路图

CGAK1005DB
CGAK1005FB
CGAK1505DB



名称	描述	名称	描述
MP	水泵接触器	FS	流量开关
MC	压缩机接触器	OV	水泵过载
MF	风机电机接触器	OVF	风机电机过热
CCH	电加热带	HP	高压开关
COMP	压缩机	LP	低压开关
HT/EV1	水回路电加热控制	TB	接线端子台
A-HAT	板换器电加热	RFS	相序控制器
PUMP	水泵		
H/FAN	风机电机		
AL-OUT/IN	报警输出		
N-COM	公共零线		
EN-SAVE	节能/二通阀联锁		
SET/SF	单冷/热泵设定		工厂连线
OV-COMP	压缩机过载/过热		现场连线

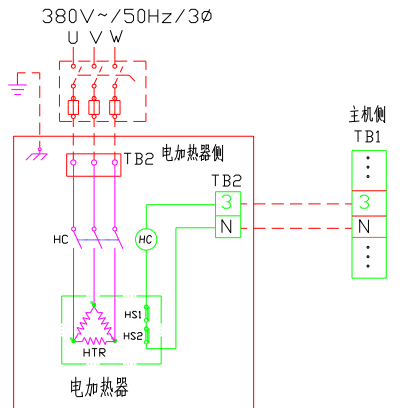
- 说明
1. 如果采用二通阀联锁, 须将跳接线 断开. JP6
 2. 所有故障输入为得电正常, 失电报警.



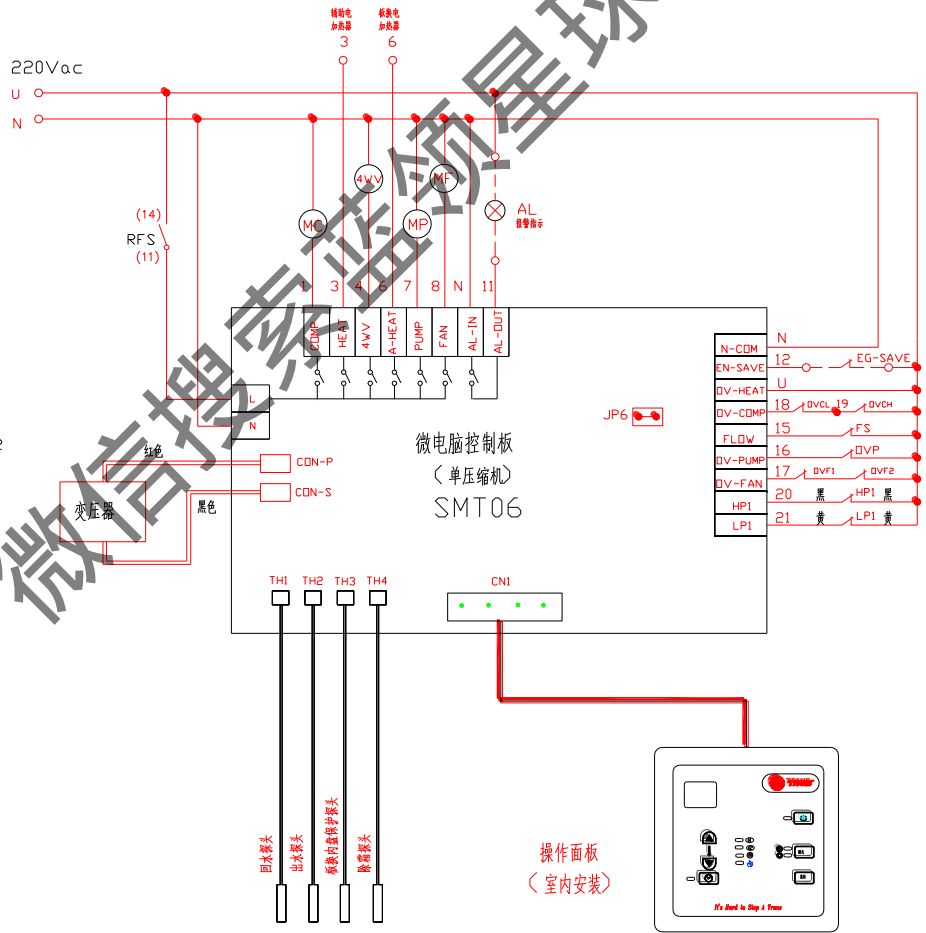
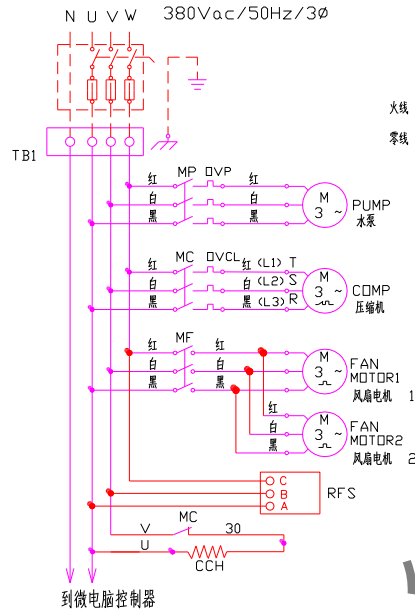
1010-9331-04

线路图

CGAR1505FB



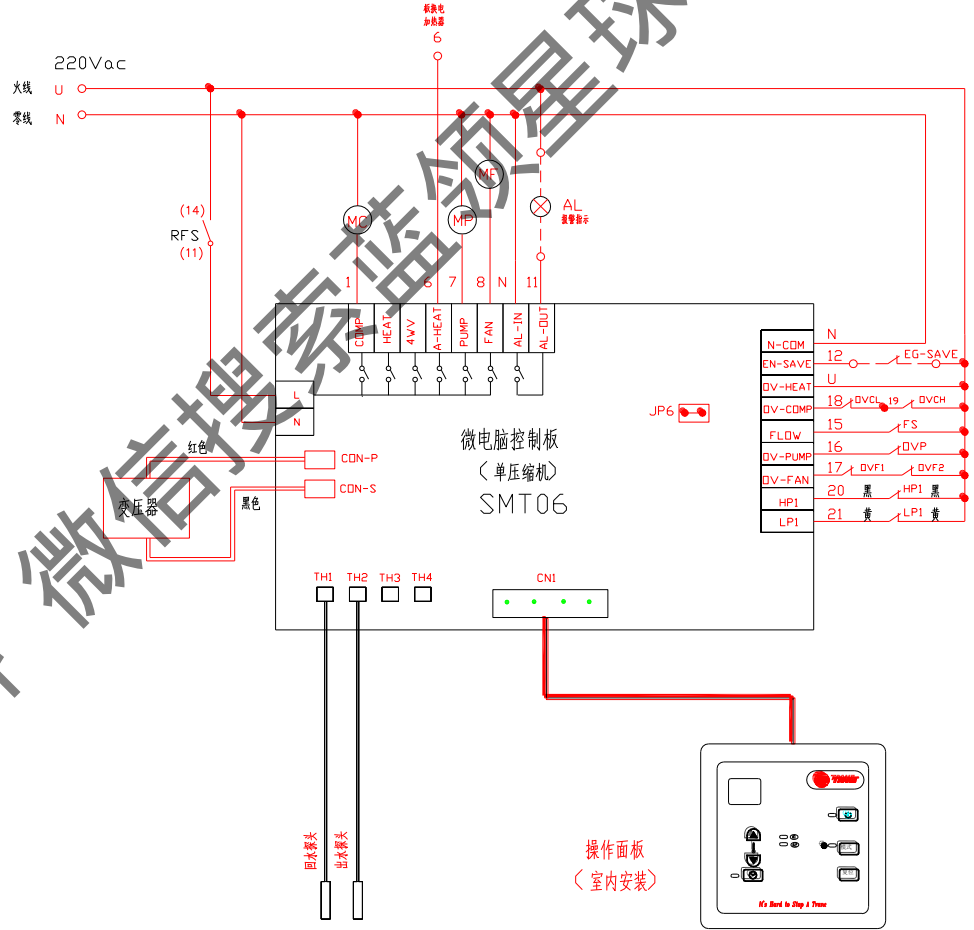
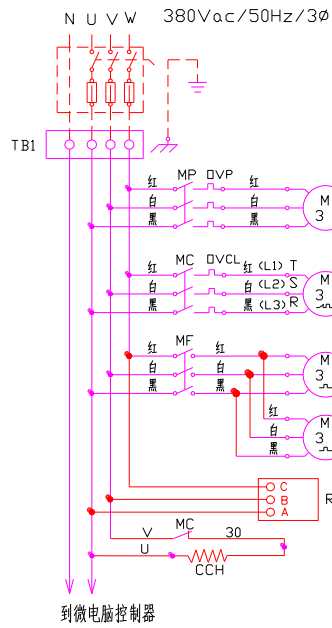
水回路电加热器 选件



名称	描述	名称	描述
MP	水泵接触器	FS	流量开关
MC	压缩机接触器	OVV	水泵过载
MF	风机电机接触器	OVF	风机电机过热
CCH	电加热带	HP	高压开关
COMP	压缩机	LP	低压开关
HEAT	水回路电加热控制	RFS	相序控制器
A-HEAT	板换热器电加热	TB	接线端子台
PUMP	水泵	4wV	换向阀
FAN	风机电机	HC	电加热器接触器
AL-OUT/IN	报警输出	HS	电加热器热保护
N-COM	公共零线	HTR	水回路电加热器
EN-SAVE	节能/二通阀联锁		
OV-HEAT	电加热过载		工厂连线
OVCL/OVCH	压缩机过载/过热		现场连线

- 说明
1. 如果采用二通阀联锁, 须将跳接线 断开, JP6
 2. 所有故障输入为得电正常, 失电报警。

1010-9331-05



名称	描述	名称	描述
MP	水泵接触器	FS	流量开关
MC	压缩机接触器	DVVP	水泵过载
MF	风机电机接触器	DVVF	风机电机过热
CCH	电加热带	HP	高压开关
COMP	压缩机	LP	低压开关
HEAT	水回路电加热控制	TB	接线端子台
A-HT	板换器电加热	RFS	相序控制器
PUMP	水泵		
FAN	风机电机		
AL-OUT/IN	报警输出		
N-COM	公共零线		
EN-SAVE	节能/二通阀联锁		
DV-HEAT	电加热过载		工厂连线
DVCL/DVCH	压缩机过载/过热		现场连线

说明 1. 如果采用二通阀联锁, 须将跳接线 断开. JP6
 2. 所有故障输入为得电正常, 失电报警.