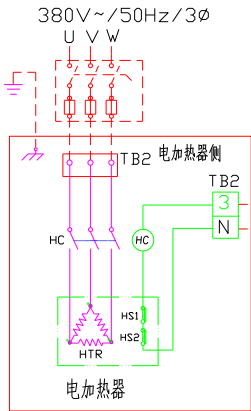
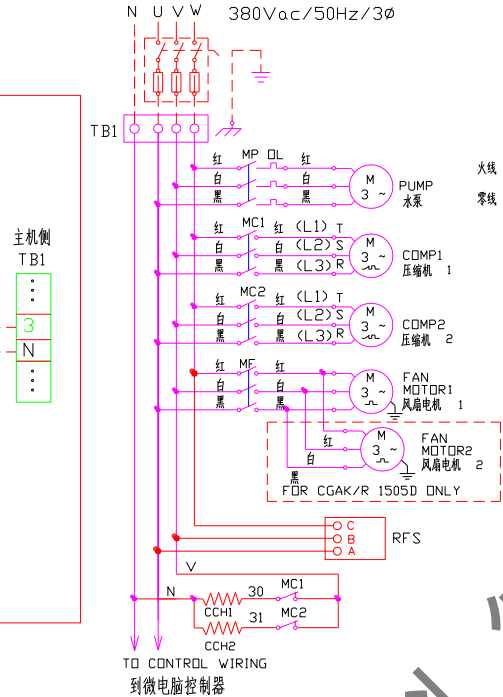


线路图

CGAR1005DB
CGAR1005FB
CGAR1505DB

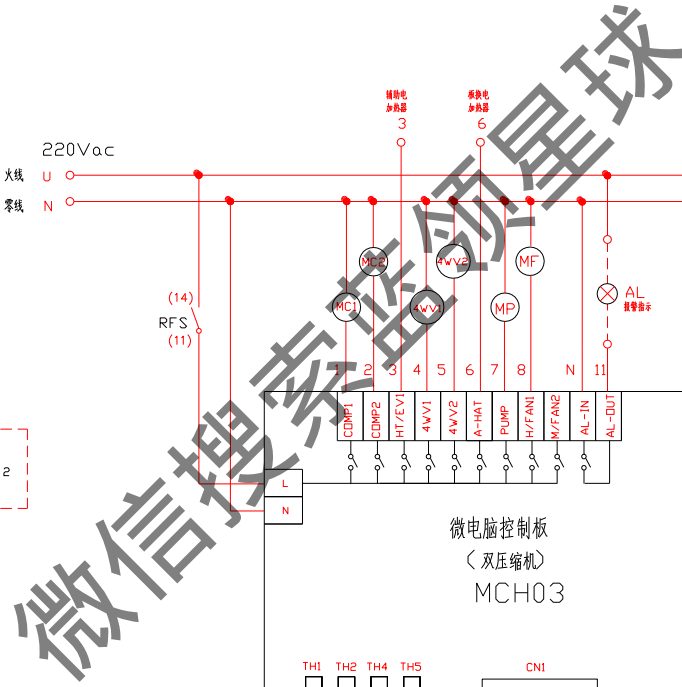


水回路电加热器 选件

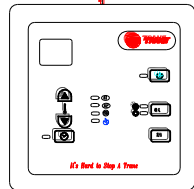


TO CONTROL WIRING
到微电脑控制器

名称	描述	名称	描述
MP	水泵接触器	FS	流量开关
MC	压缩机接触器	OV/P	水泵过载
MF	风机电机接触器	OV/F	风机电机过热
CCH	电加热带	HP	高压开关
COMP	压缩机	LP	低压开关
HT/EV1	水回路电加热控制	TB	接线端子台
A-HAT	板换热器电加热	RFS	相序控制器
PUMP	水泵	4WV	换向阀
H/FAN	风机电机	HC	电加热器接触器
AL-OUT/IN	报警输出	HS	电加热器热保护
N-COM	公共零线	HTR	水回路电加热器
EN-SAVE	节能/二通阀锁		
SET/SF	单冷/热泵设定		工厂连线
OV-COMP	压缩机过载/过热		现场连线



微电脑控制板
(双压缩机)
MCH03



操作面板
(室内安装)

- 说明
1. 如果采用二通阀锁, 须将跳线 断开, JP6
 2. 所有故障输入为得电正常, 失电报警.