

中国第一重型机械集团公司标准

## 测压点接头

JB/ZQ 4526-97  
代替 JB/ZQ 4526-86

材料：装配件

本标准适用于以油、水为介质的管路系统中的测压点接头（见图 1）。与测压装置（JB/ZQ4527-97）配套使用便能测试压力点的压力。公称压力  $P_N \leq 31.5$  MPa。

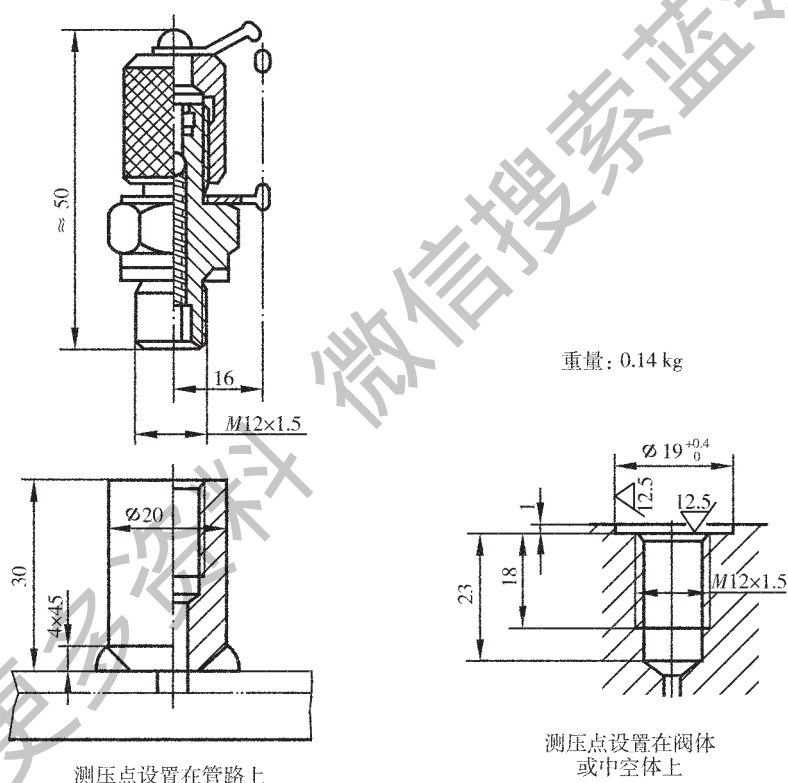


图 1

标记示例：

公称压力  $P_N=31.5$  MPa 的测压点接头：

测压点接头；备注栏注：JB/ZQ4526-97

注：全部▲。