



格力家用空调维修技术

客户服务中心

筑龙网 www.zhulong.com

故障分析

空调机不能启

断路器跳闸（或
保险丝熔断）

当将断路设定在“开”
时，马上跳开

对接地，测绝缘电阻，
确定空调是否漏电

将空调机转为“开”时，
断路器几分钟就跳闸

检查断路器，对短路测
量电阻

没有供电

检查供电线路

遥控器发射故障

检查遥控器

断路器跳闸（或
保险丝熔断）

电源插头未插好或
接触不良

检查并插好插头，使
接触牢固

空调机不能启

断路器跳闸（或
保险丝熔断）

室内机、室外机之间
接线错误

按电器图检查线路是否
接错，并正确接线

控制器保险丝熔断

更换控制器保险丝

控制器强电板与弱电
板之间连线是否牢固

请牢固连接线

变压器输出线是否牢固，
是否有输出

请牢固连接线，并检查
输出电压

制冷（热）不良

设定温度不合理

调整设定温度

制冷（热）负荷是否合适

检查一下所预测的制冷（热）负荷

四通阀有故障

更换四通阀

冷媒量不足

填充冷媒

压缩机有故障

更换压缩机

阀门流量不足

开足阀门

冷媒的流动故障

制冷(热)不良

空气循环量不足

空气过滤网堵塞

清洁过滤网

风扇转速设定过低

将风扇高为高速或中速

室外机安装位置不合适

外机安装要求通风良好，并适当安装防雨防晒板

室内机过滤网堵塞

定期清洗过滤网

室外机热交换器堵塞

清洗沉积在热交换器表面的灰尘

压缩机内部高、低压之间泄漏

更换压缩机

毛细管局部堵塞

更换毛细管

冷媒泄漏

查出泄漏、补足制冷剂

室外机单向阀堵塞

更换单向阀

设定送风时风机不运转

室内风扇电机烧毁或断线

修理或更换风扇电机

接线错误

按电路图正确接线

风机电容断路或损坏

更换同型号同规格的风机电容

制冷、制热模式时，室外机和压缩机均不运行

继电器线圈断线

更换继电器

继电器接触不良

更换继电器

设定温度不合理

调整设定温度

制冷、制热模式时，压缩机运行，室外风机不运转

室外风扇电机坏

更换风扇电机

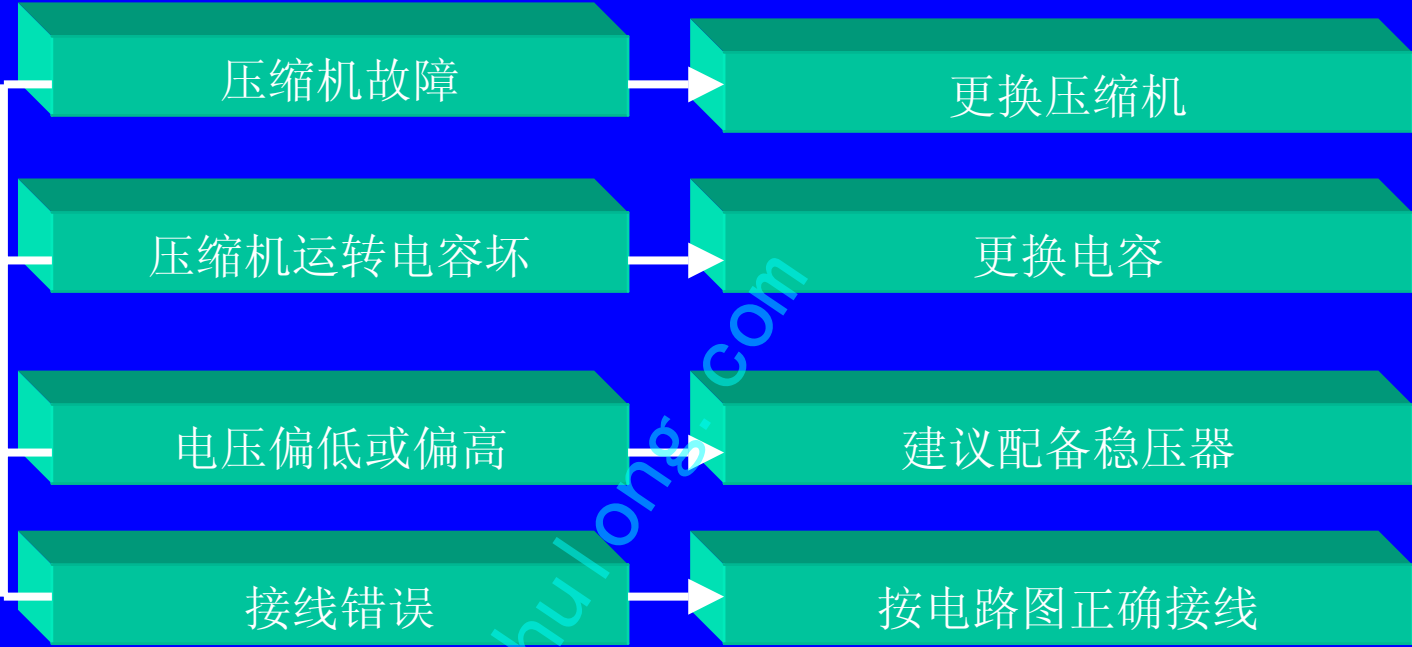
接线错误

按电路图正确接线

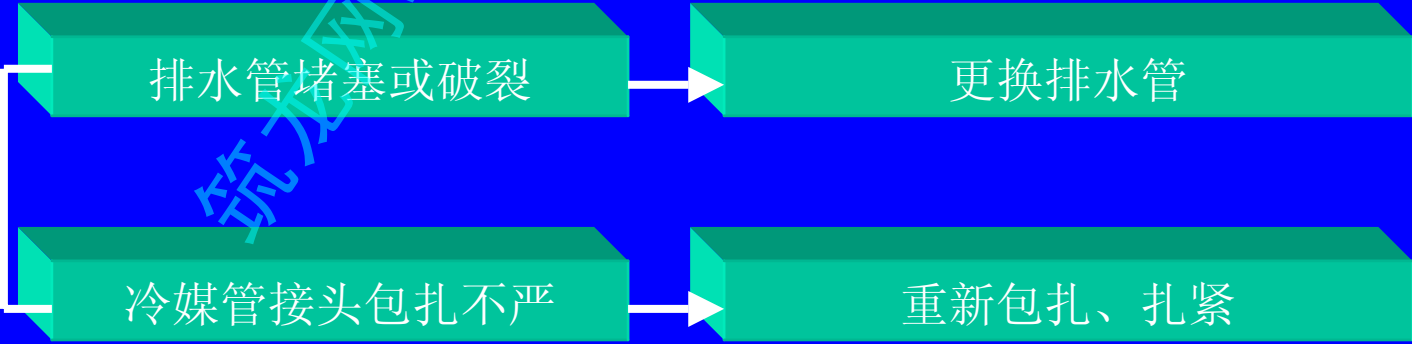
室外风机电容坏

更换风机电容

制冷、制热模式时,室外风机运转,压缩机不运行



漏水



异常声和振动

室内机风扇接触其它部分

调整风扇位置

室内机有异物

取出异物

压缩机震动太大

调整压缩机支撑脚垫，紧固松动的螺栓

室外机管道相碰

将相碰的管道分开

机内金属板相碰

1、拧紧连接螺钉
2、在金属板之间贴减震胶泥

室外机风叶同外壳相碰

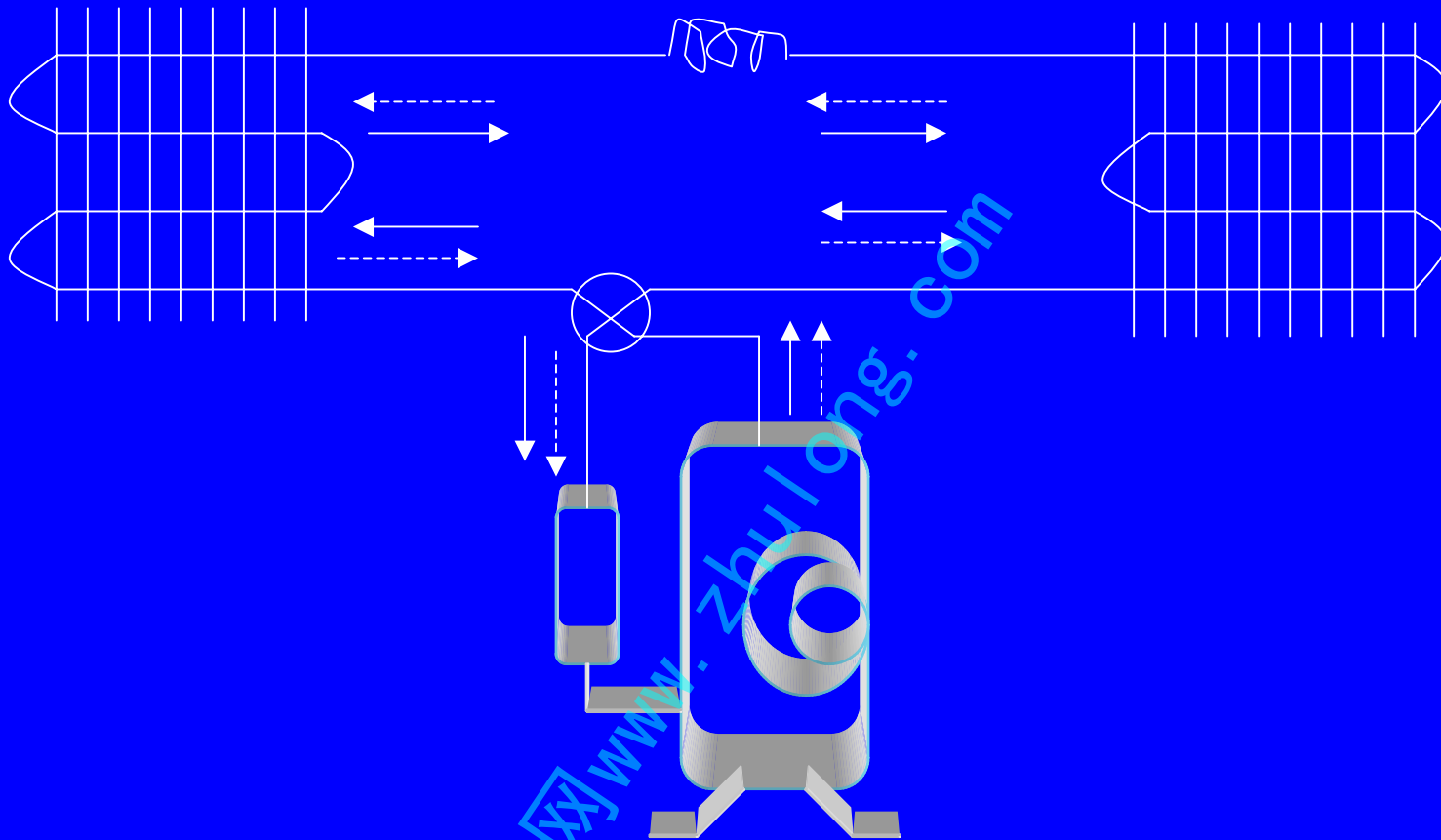
调整风叶位置

压缩机内部有异声

更换压缩机

制热时四通内有异常的电磁声响

电磁阀内部短路，更换电磁阀



热泵制冷系统循环图

排气管高温保护

排气温度保护

检测排气温度是否达到130度

否

测量感温包阻值是否正常

否

更换排气感温包

是

更换室内机主板

检查当压缩机排气温度高于100度

毛细管组件是否正常畅通

否

更换毛细管组件

系统内系统高低压是否正常

是

系统微堵、检查吸入管

系统内制冷剂不足、追加制冷剂

室内机运行出现凝露

室内机运行出现凝露

检查室内机安装是否水平

否

调节室内机安装、使机组向排水侧稍倾斜

检查室内机凝露水管是否畅通

否

检查排水管尺寸及水封安装情况，同时检查排水管的方向是否有一定的倾斜度

检查室内环境温度及相对湿度是否过大

否

关闭房间门与窗及排风系统

向系统追加制冷剂以提高低压压力及蒸发温度

室内、外机连接管路凝露

室内、外机连接管凝露

检查管路保温棉规格是否符合要求

否

更换保温海绵

检查管路保温棉是否密封

否

封住海绵开口处，确保空气不与铜管接触

环境空气的相对湿度是否太大

否

不要长时间开机

故障现象： 移机,运行30min后,室内机出墙处漏水

机型： KF-23GW/23316E-N5

分析与检修

经全面检测发现出水管在过墙处压瘪。
修复后，故障排除。

经验与体会...

室内机管路出墙处漏水，说明出墙孔直径过小，同时铜管、排水管、控制线在一起绑扎过松，管子在穿墙时，把排水管拉坏或被挤压。可把出水管从出墙处截断，重新接一个出水管。也可在出墙处压瘪的水管内部衬一个粗细相当的铜管，撑起压瘪处；然后把室内机外壳卸下，用嘴反吹排气管，看蒸发器水槽是否有气泡产生，如有气泡产生，说明压瘪处已被铜管撑起。

故障现象：移机后，运行中漏电保护器跳闸

机型：KF-45LW/46316L-JN3

分析与检修

- 现场通电开机，设定制冷状态，室内机与室外机均能运转，检查漏电保护器符合功率要求，并贴有国CCC标志。检查控制线绝缘良好，检测控制部件风机，压缩机电阻阻值正常，用压力表测压力偏低，指针抖动厉害。由此判定制冷系统含有空气。
- 停机10min后，从低压端放掉雪种，然后重新抽空、补加雪种至压力为0.5MPa，故障排除。

真空干燥的顺序

普通真空干燥法

作业顺序

1、真空干燥（第一次）将复式压力表接到修理阀，将真空泵运转2小时以上。

（真空度应在-755mmHg以下）

若抽吸2小时仍达不到-755mmHg以下时，管道系统内有水分或有漏口存在，这时要继续抽吸1小时。

如果抽吸3小时仍未能达到-755mmHg，则检查是否有漏气口。

2、真空放置试验

达到-755mmHg即可放置1小时，真空表指示不上升为合格，指示上升，表示内有水分或有漏气口。

3、冷媒追加充填

将冷媒罐与液管的维修阀相联，以便追加系统所需的冷媒。

4、将液管和气管的开闭阀都打开。

特殊真空干燥法

这种真空干燥法，使用在管道内可能混有水份的情况下。

方法是在普通干燥过程中，加插一次以上氮气的真空破坏工
序。

作业顺序：

1、真空干燥（第一次）2小时抽吸。

2、真空破坏（第二次）将氮气充填到0.5 Kg/cm²。

因氮气是干燥气体，故进行真空破坏时可起真空干燥之效果。
但水份过多时，这种方法不能起彻底的干燥作用。

3、真空干燥（第二次）抽吸1小时以上。

判定：如到达-755mmHg以下为合格。2小时内不达此水平，
则要重复做②真空破坏~③真空干
燥。

4、真空放置试验.....1小时。

5、追加充填冷媒。

做真空破坏，一定要使用氮气。如果误用氧气有爆炸危险。

故障现象：机组不定时跳闸

机型：KF-76LW/E7638L1

分析与检修

- 上门检查,用户新换**30A**漏电开关,**4mm²**电源线,电压为**220V**.经判断,电源容量足够,也有可能是机器漏电造成跳闸,经检测,机器各部分负载元件上和内各部分电路均无漏电现象,于是装好机确认无故障后,试机**30min**运转正常,初步认为空调正常.
- 第三天用户又来电反映还是跳闸,再次上门检测,向用户询问得知,用户同时购同型号机**3**台,同时新换了漏电开关和电源线,另两台空调运转正常,无此现象,于是把另一台空调打开,与其相比,机器运转没有差异,唯一发现这一台空调机器漏电开关发热厉害;
- 经分析,有可能是漏电开关的故障.换漏电开关试机正常,再没出现跳闸现象.

经验与体会...

维修时要善于观察与空调有关的第一部位,要充分考虑和分析每一部位运转现象,就能发现故障所在.

故障现象：显示E5

机型：KF-70LW/E170313L1

分析与检修

- 从故障代码来看,是低电压保护,经逐一检查,原因可能是过电流保护或电压太低负荷不起空调压缩机工作,查电源**198V**,室外机压缩机端子处电压为**196V**.
- 重新开机后,压缩机起动跳停,用万用表监测供电电压,瞬间由**196**降为**150V**,显然电源容量不足.
- 更换电源后一切正常.

经验与体会...

检修电气系统故障时,首先应该分析电路.从电路的“电源、负载、开关、导线”为思路逐步进行检查和分析,逐一地排除故障。

故障现象：空调制冷效果差

机型：KF-50GW/A110D

分析与检修

- 用户购机8个多月，即发现风速低、中、高变化不明显，风量很小。维修人员上门换过电路板、电机，同时用水枪清洗过蒸发器，但仍无明显效果。
- 后卸开机板，用手摸蒸发器背面，发现蒸发器背面有很多胶糊一样的东西粘在蒸发器上，导致出风量小，用涤尘彻底清洗后上电试机，制冷效果正常。

经验与体会...

在公共场所（如理发店、饭店、医院，若空调制冷效果差，出风量小，要考虑其使用环境，排除外界因素后再考虑机器本身故障，这样可少走弯路。

故障现象：空调器制冷系统脏堵

机型：KFR-23GW/2358B

分析与检修

- 现场通电用遥控器开机，设定制冷状态，室内外机均运转正常，但无冷气吹出。
- 经检查发现过滤器脏堵，更换过滤器后故障排除，恢复制冷。

经验与体会...

制冷系统脏堵，有较多原因造成。因安装连接管封闭处理不严，穿墙时管内进入沙土灰尘；在制造或维修焊接管路系统部件时有焊滴、焊渣进入系统内；还有系统进入空气致使润滑油氧化变质等。

故障现象：更换压缩机后仍不制冷

机型KFR-50LW/K50511LB-N5

分析与检修

- 上门听用户讲，此空调器请了几个维修工，换了一个压缩机仍不制冷。现场通电，用手触摸液晶显示屏开关开机，室内电机无冷风吹出。
- 卸下室外机外壳，手摸压缩机排气管烫手，低压管较热。由此。判定四通阀后，柜机不制冷故障排除，恢复制冷。

经验与体会...

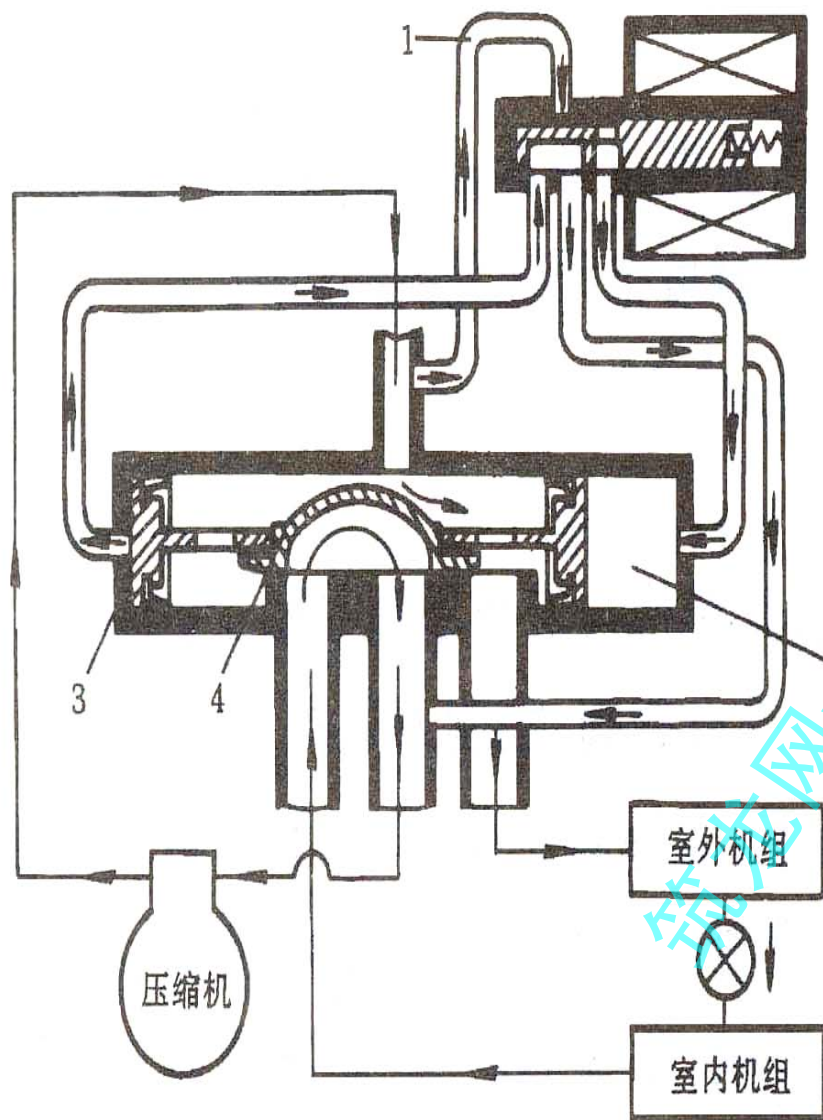
四通阀窜气与压缩机窜气有相同之处，有不同之处。有的维修人员经常误判，先换压缩机，后换四通阀，多次加雪种，放雪种。

四通阀与压缩机窜气故障现象如下表对比

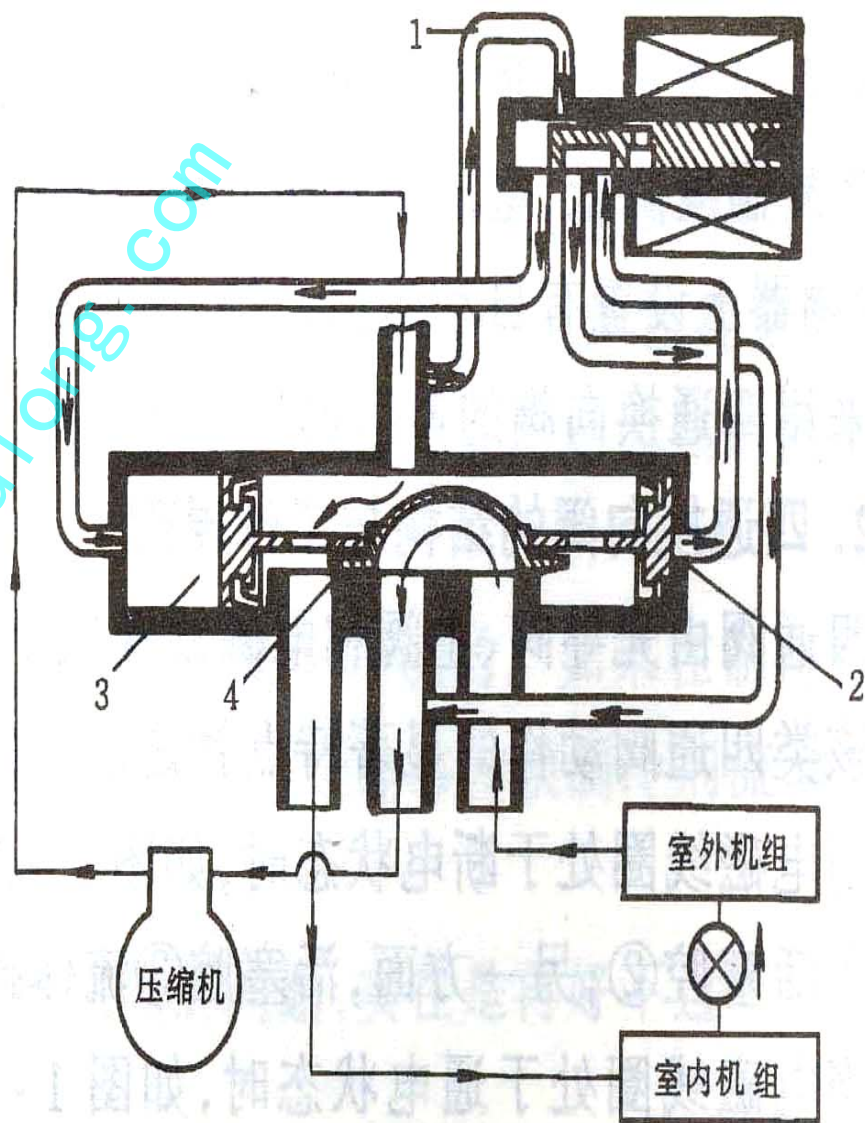
	压缩机窜气	四通阀窜气
相同点	1、高压侧压力偏低，低压侧压力偏高。 2、电流异常 3、制冷（制热）效果明显下降。	
不同点	1、压缩机工作时，排气管不烫手吸气管无吸力 2、内外机制冷剂气流声特弱 3、压缩机温度比正常运转高15度左右 4、压缩机回气无吸力	1、四通阀串气，排气管吸气管都很烫 2、四通阀阀体内有较大制冷剂流动声 3、贮液器温度较高 4、压缩机回气管吸力较大，手摸吸气管烫手

断电状态

通电状态



(a) 制冷循环



(b) 制热循环

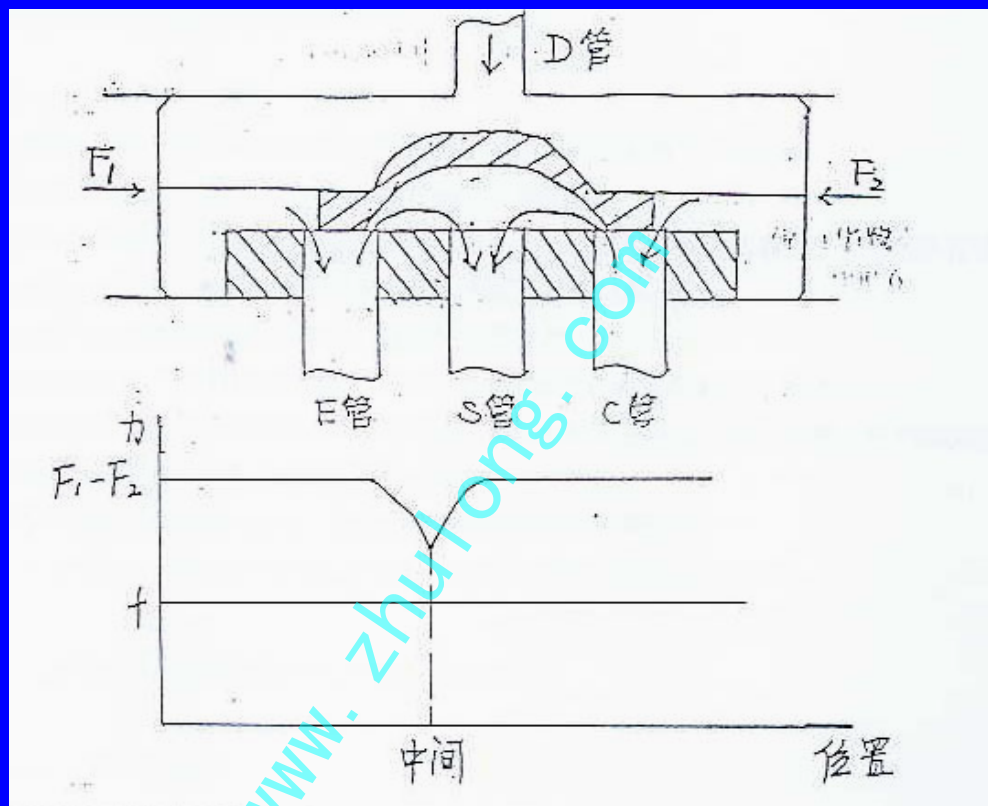
一、四通阀的结构及工作原理

结构：四通阀由三个部分组成：先导阀，主阀和电磁线圈，电磁线圈可以拆卸，先导阀与主阀焊接成一体。

当电磁阀线圈处于断电状态，如图（a），先导滑阀在右侧压缩弹簧驱动下左移，高压气体进入毛细管①后进入右端活塞腔，另一方面，左端活塞腔的气体排出，由于活塞两端存在压差，活塞及主滑阀左移，使排气管(S管)与室外机接管（C管）相通，另两根接管相通，形成制冷循环。

当电磁阀线圈处于通电状态，如图（b），先导滑阀在电磁线圈产生的磁力作用下克服压缩弹簧的张力而右移，高压气体进入毛细管①后进入左端活塞腔，另一方面，右端活塞腔的气体排出，由于活塞两端存在压差，活塞及主滑阀右移，使排气管(S管)与室内机接管（E管）相通，另两根接管相通，形成制热循环。

结构特点



1、中间位置

由四通阀结构不难发现，当主滑阀处于中间位置状态时，如上图所示，E、S、C三条接管相互通气，产生中间流量，此时，压缩机高压管内的冷媒可以直接流回低压管。设计中间流量的目的是当主滑阀处在中间位置时，能起到卸压的作用，使系统免受高压破坏。

2、串气的形成

四通换向的基本条件是活塞两端的压力差（ $F_1 - F_2$ ）必须大于摩擦阻力 f ，否则，四通阀将不会换向。换向所需的最低动作压力差是靠系统流量来保证的（如上图所示）。当左右活塞腔的压力差大于摩擦阻力 f 时，四通阀换向开始，当主滑阀运动到中间位置时，四通阀的E、S、C三条接管相互导通，压缩机排出的冷媒从四通阀D接管直接经E、C接管流向S接管（压缩机回气口），使压力差快速降低，形成瞬时串气状态（中间流量状态）。

此时，若压缩机的排气流量远大于四通阀的中间流量，便可以建立足够大的换向压力差而使四通阀换向到位；反过来，若压缩机的排气量小于四通阀的中间流量，则四通阀换向所需的最低动作压力差便不能建立，即 $F_1 - F_2 < f$ ，四通阀不能继续换向而停在中间位置，形成串气。

二、四通阀故障判别及排除方法

四通阀常见故障有串气、换向不良、泄漏等几种。

检查步骤

第一、检查系统有无外泄漏造成冷媒损失导致四通阀两端不能形成足够的压力差；

第二、检查四通阀阀体、先导阀、毛细管等有无碰伤变形；

第三、用万用表测量线圈阻值，判断线圈通断电是否正常，电压是否在允许的使用范围内；

第四、判断先导阀有无动作：线圈通断电时有“嗒、塔、嗒”的阀芯撞击声，说明先导阀动作正常。此时最好给四通阀通电，以便听声音；

特别注意，因为阀块不能承受高温（不能超过120℃），所以在更换四通阀时，一定要用湿布包住阀体，以保护内部阀块不被烧坏。日后如再发现返回公司的旧阀体内部阀块烧坏的现象，

故障现象：同步电机不能调节风向

机型：KF-60LW/60312LS

分析与检修

- 卸下室内机外壳，测强电板上通往同步电机的有交流**220V**。用手转动同步电机轴较灵活。按从易到难顺序继续检查，拔下同步电机插头，测量同步电机绕组开路，更换后故障排除。

经验与体会...

同步电机主要柜机导风板的上下摆风，其工作电压为交流220V。当控制面板发出导风信号，强电板上的断电器吸合，直接提供同步电机电源，使其进入导风状态。当同步电机不转时，可用万用表的交流电压档，检测电机插头是否有220V，若无电压，表明强电板有故障，应更换强电板；若有电压，表明同步电机坏，更换同步电机。

故障现象：新安装空调器制冷效果差

机型：KF-50GW/A110D

分析与检修

- 现场通电用遥控器开机,设定制冷状态,室内、外机均运转,但几乎无冷的冷气吹出。用压力表测系统**0.1MPa**,怀疑制冷系统有泄漏点。
- 查室内机连接处无油迹,查检室外机连接处时发现低压管螺母有油迹,仔细检查螺母有两道裂缝,导致雪种泄漏。
- 用割刀切断螺母管道,重扩喇叭口,更换螺母,重抽真空加雪种恢复制冷。

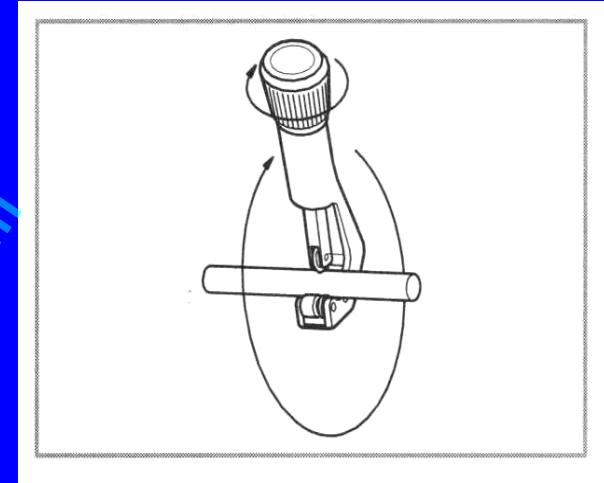
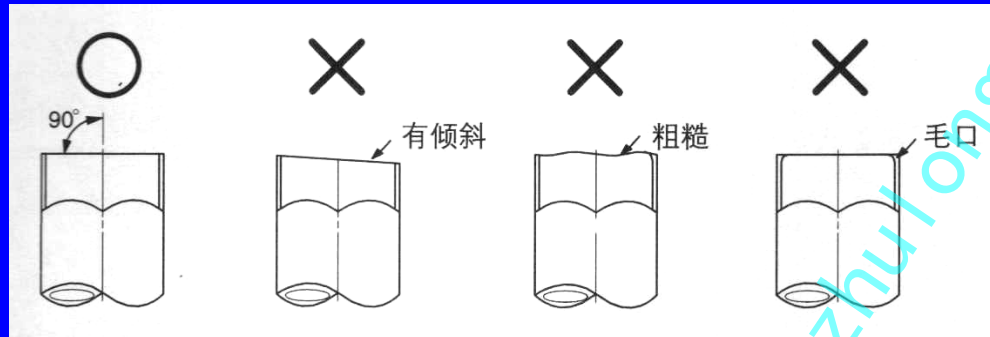
经验与体会...

此故障主要为安装人员用扳手拧螺母时,用力不当致使螺母开裂。

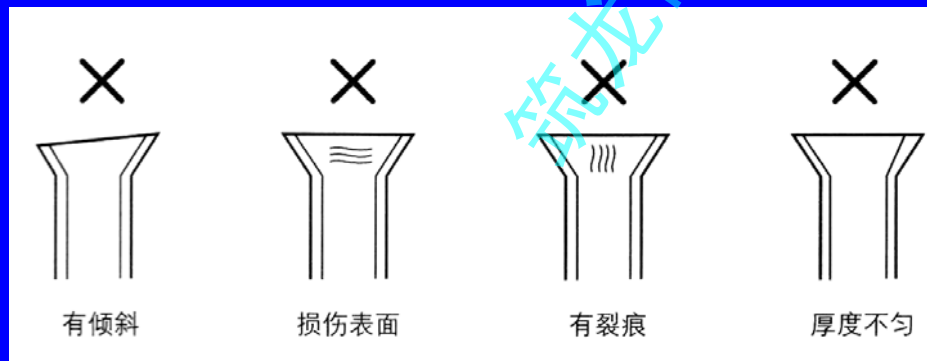
1、重新扩口

检查扩口表面无损伤

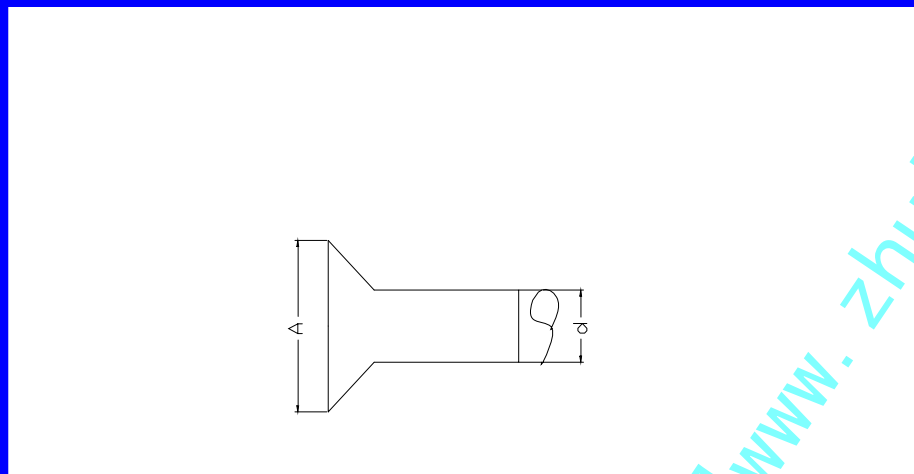
- 必要的工具(割刀, 铰刀, 扩口器, 管架)。
- 正确与错误的切割如下图所示



- 检查扩口是否正确



- A) 切割管子应用管道切割器（小心防止铜末进入管内）。
- B) 使用扩口工具并使喇叭口尺寸保持如下：



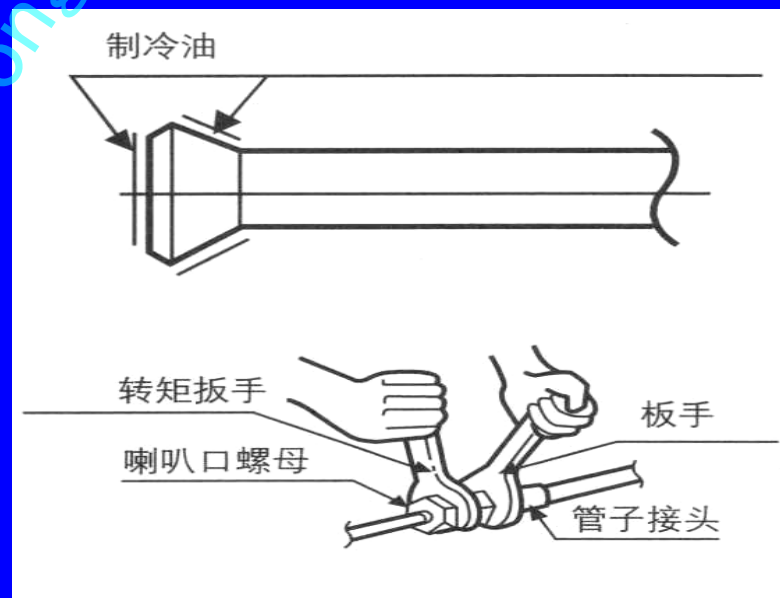
标称直径	管子外径	管子扩口尺寸A
3/8 ^B	9.53	12.2~12.8
1/2 ^B	12.7	15.6~16.2
5/8 ^B	15.88	18.8~19.4
3/4 ^B	19.05	23.1~23.7

重点:

- a) 涂些空调机油在扩口的内外面上（以便扩口螺母光滑地通过，防止管道扭曲）。
- ① 小心去掉毛刺。
 - ② 使用两个扳手以便握住管子。
 - ③ 扩口前扩口螺母应先装上管子。
- 用合适的扭距来上紧扩口螺母。

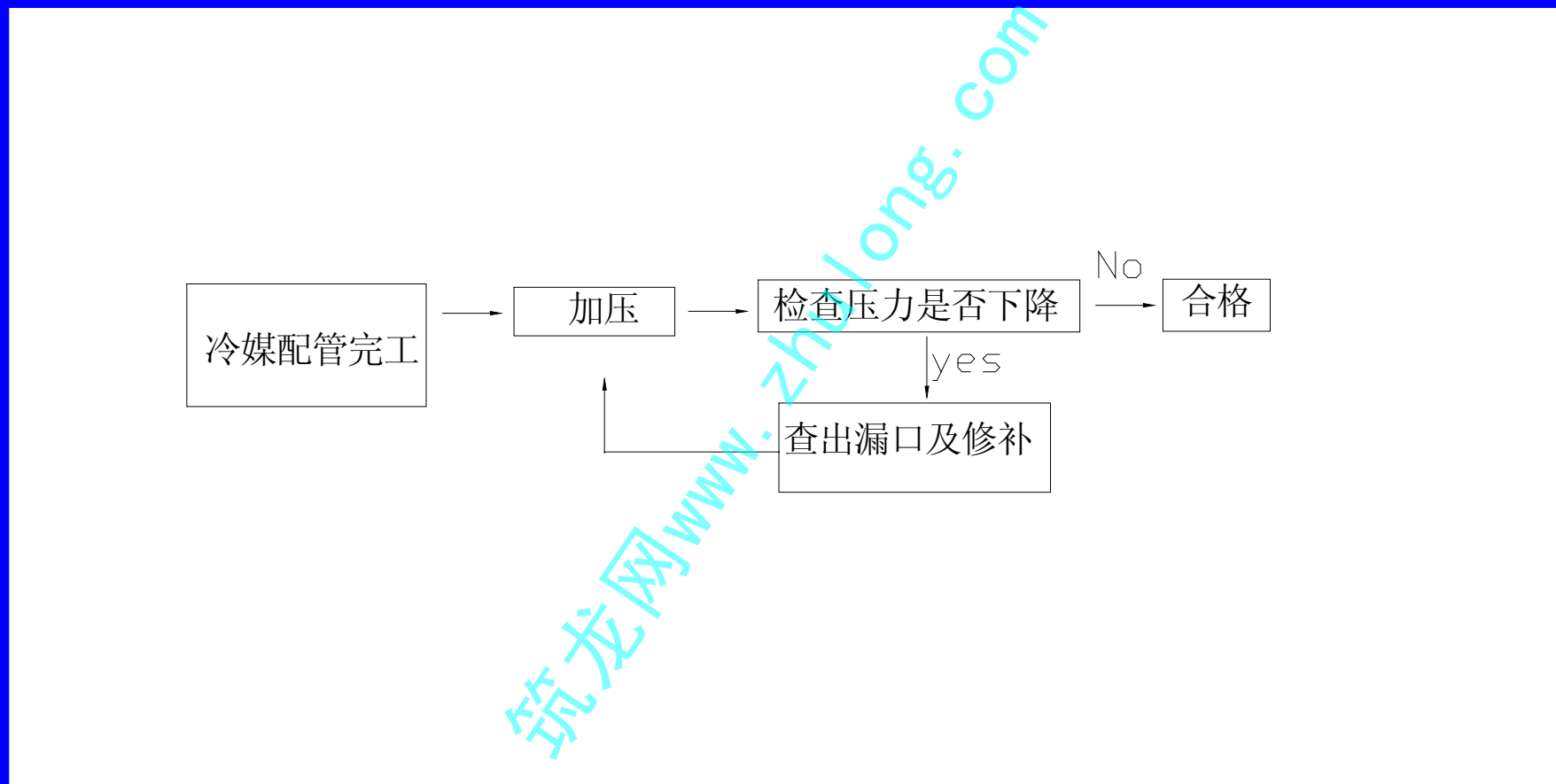
上紧扩口螺母的标准扭矩 $\pm 10\%$

尺寸	扭矩	
	(Kgf-cm)	(N-cm)
1/4(6.4Φ)	144~176	1420~1720
3/8(9.5Φ)	333~407	3270~3990
1/2(12.7Φ)	504~616	4950~6030
5/8(15.9Φ)	630~770	6180~7540
3/4(19.1Φ)	990~1210	9270~11860



2、气密试验

操作顺序



试验要领/要注意按下列顺序进行试验

a) 按各冷媒系统，对气管及液管两者渐渐加压试验（必须使用氮气作试验）。

● 第一阶段3.0Kg/cm²加压3分钟以上

→有可能发现大漏口

● 第二阶段15.0Kg/cm²加压3分钟以上

→有可能发现大漏口

● 第三阶段28.0Kg/cm²加压约24小时

注：即使加压到28.0Kg/cm²，若时间太短，也无法发现微小漏口，因此第三阶段要求加压后放置24小时进行观察。

(注意!!!) 压力绝对不能超过28Kg/cm²以上!

b) 要观察压力是否下降

若无压力下降现象，即属合格。

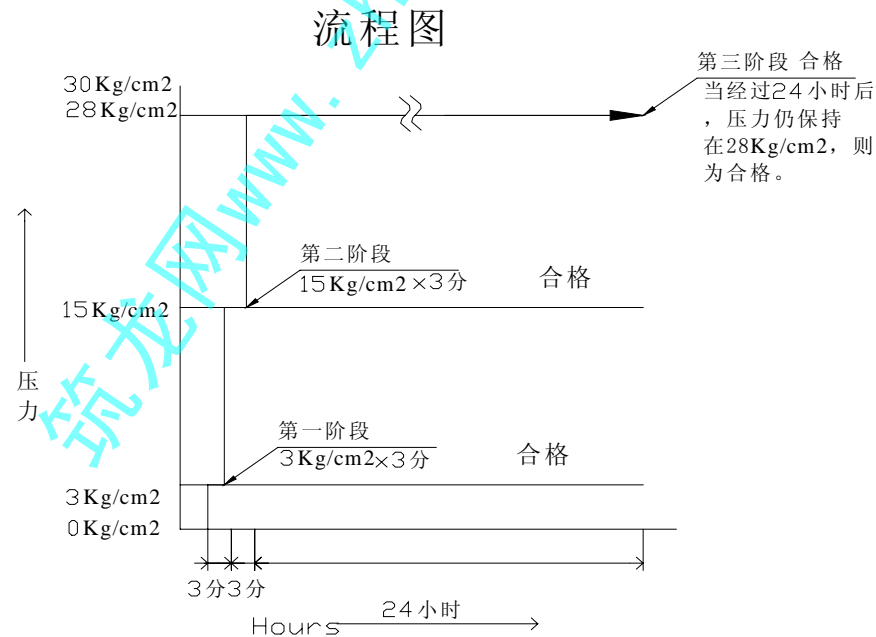
如有压力下降，则应找到漏气处。参照下一页。

但如加压时的温度和观察时的周围温度不同，每 1°C 会有 $0.1\text{Kg}/\text{cm}^2$ 之压力变化，故应修正。

修正值 = (加压时温度 - 观察时温度) $\times 0.1$

(例) 加压时压力为 $28\text{Kg}/\text{cm}^2$ ，温度为 25°C 。

若24小时后，压力为 $27.5\text{Kg}/\text{cm}^2$ 之，温度为 20°C ，则判断为合格。



检查漏气口

检查1(如前页所示,分三个阶段检查发现有压力下降时)

- 听感检查.....用耳可以听到较大的漏气口
- 手触检查.....手放在管道连接处,感觉是否有漏气。
- 肥皂水检查.....可发现漏气处冒出气泡。

检查2(欲发现微小漏气口,或用加压试验发现压力下降而找不到漏气口时)

- ① 将氮气放至 $3.0\text{Kg}/\text{cm}^2$ 处。
- ② 加氟气(R22)至 $5.0\text{Kg}/\text{cm}^2$ 处(即氮气与氟气混合状态)
- ③ 利用卤素灯、烷气(石油气)探测器、电气式探测器等作检查。
- ④ 发现不了时,继续加压到 $28\text{ Kg}/\text{cm}^2$ 再度检查。

(最高不应超过 $28\text{ Kg}/\text{cm}^2$ 以上之压力)

故障现象：遥控器红外信号发射后开不了机

机型：KF-26GW/2638B

分析与检修

- 现场通电用遥控器开机,红外信号发射不出去,采用强启开关开机,室内外机运转良好,由此判断故障点在遥控器上.卸下遥控器外盖,测量遥控器内的电池电压良好.检查电池的“+、-”极片触点良好,按顺序从易到难继续检查故障点。检测芯片脚与脚之间漏电。
- 把芯片的松香用95%酒精清洗干净,反复2~3次,然后按卸下的反顺序组装好,通电试机,遥控器信号发射良好,恢复制冷。

经验与体会...

该空调使用多年,遥控器芯片脚香过多,放在潮湿的空气中会吸收水份,形成脚与脚之间漏电。

故障现象：空调接收遥控信号时，易产生误动作

机型：KF-26GW/2638B

分析与检修

- 上门用户反映，自搬家移机后，空调器容易产生误动作，现场强制开关开机正常，把遥控器到同型号机器上试机也能按设定控制，从而排除遥控器和空调器本身故障。
- 经观察，发现是由于房间日光灯的电子镇流器对遥控器信号的干扰而造成的误动作。给电子镇流器加上屏蔽盒，通电用遥控器开机，空调器产生误动作故障排除。

经验与体会。。

在用户家庭中，有很多电器的电磁波辐射干扰空调的遥控；高频电子流对遥控信号的干扰较大，根据经验，遥控信号通过日光灯上方信号干扰较小，而通过下方时干扰较大，因光波对遥控信号也有干扰。

故障现象：空调室内电机不运转，吹不出风

机型：KF-

分析与检修

- 经全面检测，室内机风扇电机启动电容无容量，更换后故障排除。

经验与体会...

室内电机不运转，以下图所示方法检测。故障原因A、风叶被异物卡死；B、电机连接线接触不良；C、室内机主板损坏；D、电机电容坏E电机本身坏；F、电机绕组断路或短路。

生产日期：03年2月

宁容标识



CBB61A

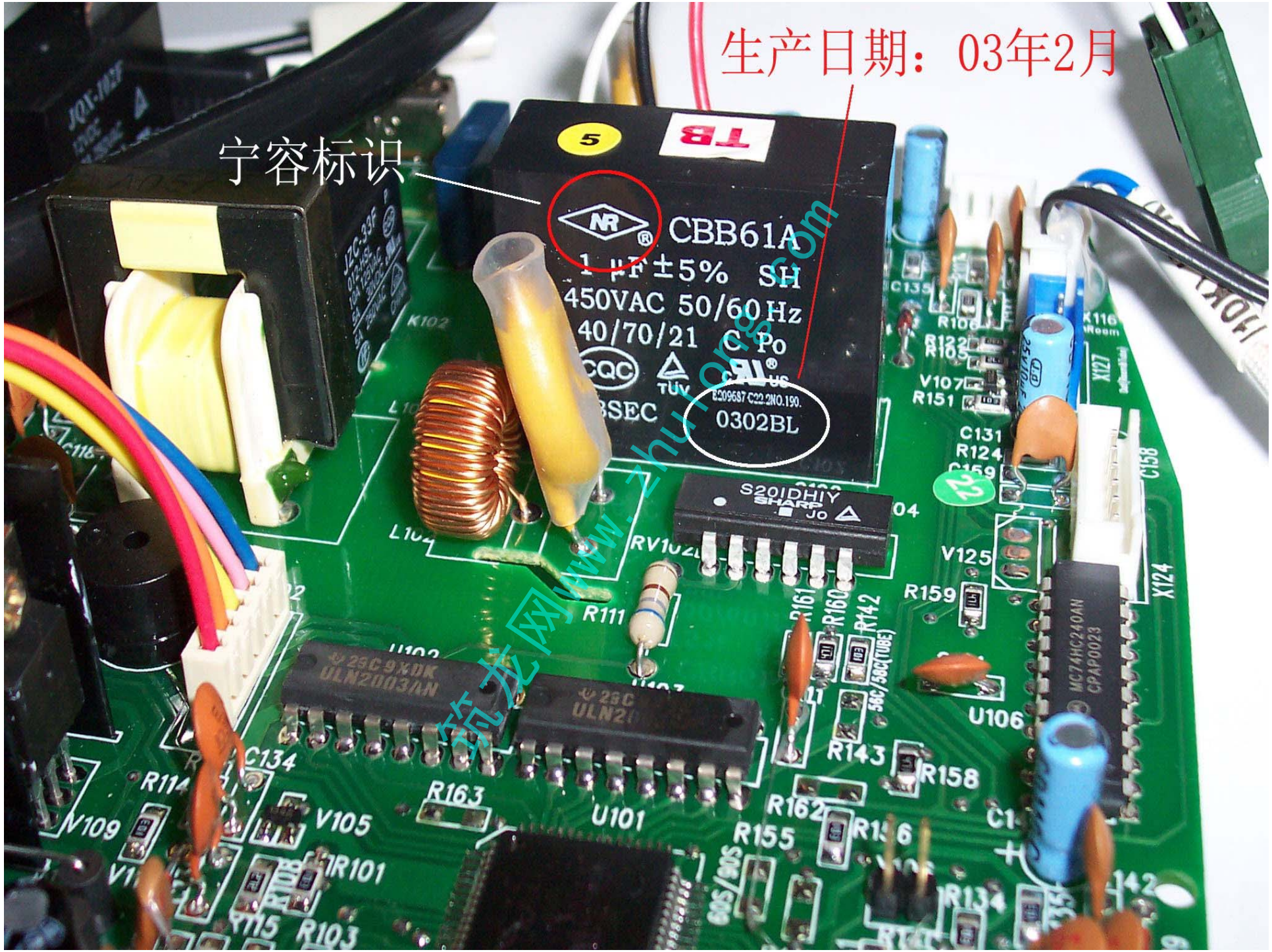
1 μ F \pm 5% SH

450VAC 50/60Hz

40/70/21 C Po

QCC TUV

0302BL



宁容厂家商标



CBB61A-1

30

μF

$\pm 5\%$



450 VAC 50/60Hz



40/70/21 C P₁

CQC02002001185

Protected



10,000 AFC

E185318 C22.2 NO.190



Vegetable Oil

50Hz

EN60252-1

NBSEC

0306273



CBB611A

3 μF $\pm 5\%$ SH

450VAC 50/60 Hz

40/70/21 C. Po



E209687 C22.2 NO.190

NBSEC

0305B

厂家出厂编号 (03年)

23 11:57PM

宁容厂家
家商标



CBB61A

1 μ F \pm 5% SH

450VAC 50/60 Hz

40/70/21 C Po

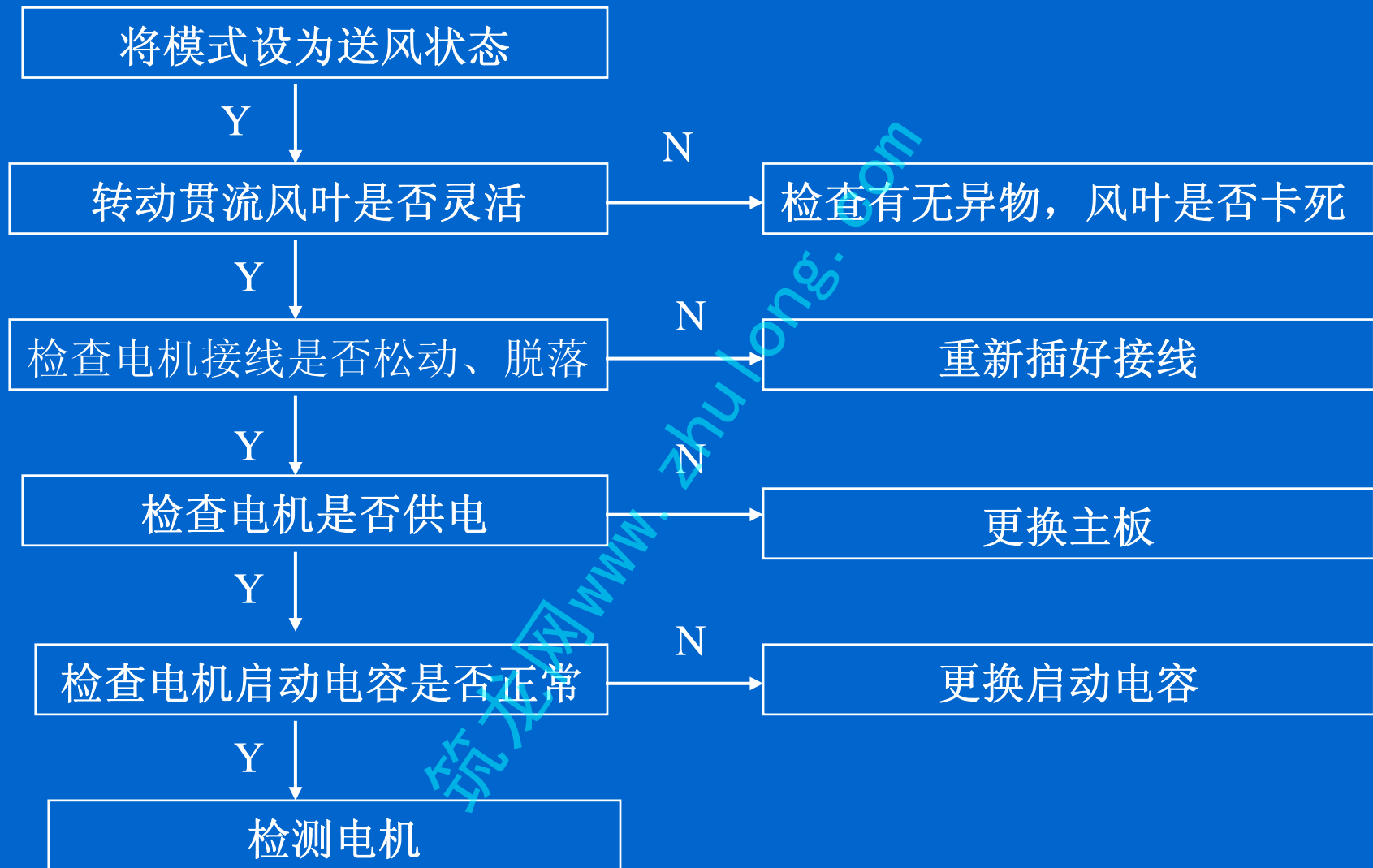


NBSE

U302BL

厂家出厂编号
，03表示为2
003年产品，
02为2月份。

筑龙网www.zhuolong.com



故障现象：空调器工作，漏电保护器跳闸

机型：KF-26GW/A103

分析与检修

- 上门检查用户的电源**220V**正常，测量插头**L、N**两端阻值正常，**L、N**对地阻值大于**4兆欧**。用户的开关是漏电保护开关并有长城标志，
- 根据检测结果分析，该机不是因为空调短路而跳闸，而是由于插座的相线、零线搞反。
- 调整**L、N**线，故障排除。

经验与体会...

漏电保护器是检测相线、零线的进出电流，如果进出电流不相等说明有漏电现象，而根据所检测结果，空调又不存在漏电现象，只在相、零线搞反的情况下，电源相线通过空调的零线对室外机电容充电，而空调的相线地要通过到室内机继电器的吸全才能形成回路，而空调的相线进的是电源的零线，没有电流产生，因此漏电保护器跳闸。

故障现象：操作遥控器开不了机

机型：KF-32GW/K32516E-N4

分析与检修

- 现场检测电源电压良好，卸下室内机面板，测量整流有直流电压输出，测量7805三端稳压器只有2V直流电压输出；
- 更换主板故障排除。

经验与体会...

见下表

筑龙网www.zhulong.com

检测步骤	检测工具	检测方法	维修方法
使用应急开关，观察能否开机	用手轻触应急开关 开机	打开内机面板，按一下应急开关	如果能够开机，说明电源及主板有电，可能是遥控器或接收板坏，检查如坏更换
如应急能开机，而经上述操作仍遥控不开机，则应考虑外界因素干扰	现场目测	检查是否有强烈阳光直射接收头，是否有特殊日光灯或节能灯光干扰	
检测电源变压器是否正常	万用表	测变压器初、次级绕组阻值是否正常，或通电测量是否有 AC13.5V 左右电压	
检测 7805 的输出端看是否有 5V 输出	万用表	用表笔测 7805 的 2、3 端	

故障现象：移机后空调器室内漏水

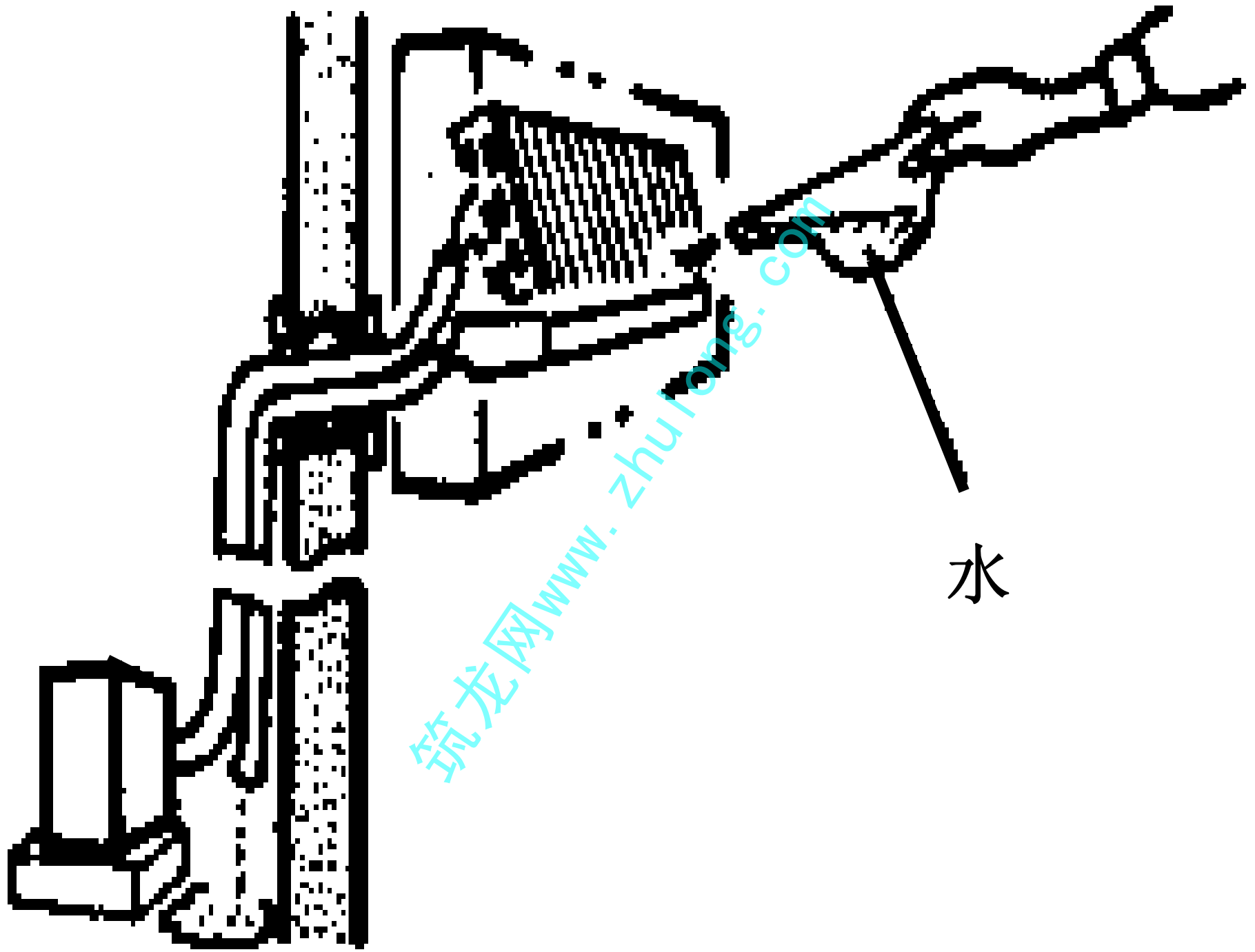
机型：KF-35GW/3538B

分析与检修

- 现场目测室内机左斜,由此判定室内机因左倾斜造成内机漏水.
- 把室内机卸下,调整室内机挂板后,漏水故障排除.

经验与体会...

内机安装不平向左倾斜的角度太大会造成此故障.补救的办法是把硬纸壳剪成方块,塞到挂板上的扣槽内,可以适当调整倾斜角度,如此法仍调整不了必须重新固定挂板,将内机安装水平,并做排水试验.方法如下:



水

故障现象：空调器运转50min后,房内无凉爽感觉

机型: KF-46LW/K46510LB

分析与检修

- 现场检测机组电控系统良好,用压力表测系统压力为**0.28MPa**,补加制冷剂到**0.5MPa**后制冷正常;
- 两个月后用户反映空调器仍制冷效果差.经全面检测发现蒸发器U形管微漏.
- 将蒸发器卸下,用焊条把漏点焊好,用氮气打压,确信不漏后再重新组装好室内机,连接好管路,抽空**30**分钟后加雪种试机,故障排除.

故障现象：空调器制冷正常,但导风板不工作

机型: KF-27GW/2731Z

分析与检修

- 现场检查导风板上下转动灵活,卸下室内机外壳,用手拔下步进电机插头,经检测发现步进电机绕组断路.
- 更换步进电机后,故障排除.

经验与体会...

步进电机由脉冲信号控制,在各相绕组上附加驱动电压,使电机可正、反两个方向自由转动.步进电机的4个绕组的阻值是相等的.如测量供电电源正常,而不能工作,就是机械上出现了故障,须更换电机。

故障现象：空调器连续工作6个月后，突然完全不制冷

机型：KF-35GW/35316E

分析与检修

- 现场检查发现用户单位管理混乱，使用不当是造成压缩机烧断绕组的主要原因；
- 更换压缩机后故障排除。

经验与体会...

筑龙网www.zhulong.com

故障现象：空调长时间制热效果差

机型：KFR-26GW/E2659X

分析与检修

- 单向阀主要由铜外壳、阀座、钢珠、毛细管组成。空调器在制冷运行时，制冷剂将钢珠顶开，使管路畅通，旁通的制热毛细管不起作用，处于断路状态。
- 当空调器制热时，制冷剂通过换向阀的吸合，使制冷剂反方向流动，将钢珠紧压在阀座上，从而封闭管路，以防止制冷剂从单向阀倒流。在单向阀的壳体上标注有制冷剂的流动箭头，安装时不要装反。

经验与体会...

故障现象：空调工作20分钟，室内机仍无冷气吹出

机型：KF-35GW/E3531R-N4

分析与检修

- 现场检测电路控制系统良好，测量制冷系统低压偏低，补加制冷剂后，压缩机声音加大。
- 经全面检测发现过滤器堵塞，更换过滤器后，经常规操作故障排除。

经验与体会...

分子筛简介

筑龙网www.zhulong.com

- 过滤器的一般直径为14-16mm, 长度为100-150mm的纯铜管为外壳, 壳内端装有铜丝制成的过滤网, 两网之间装有铝酸盐材料(分子筛). 过滤网主要是去除杂质尘埃, 分子筛是吸附水分。
- 分子筛一般为球形, 其内部有许多筛孔, 直径尺寸相当分子的大小。水分子可以进入这个筛孔内而补吸附, 油分子及制冷分子因较大而不会进入筛孔, 这就起到了吸附的水分的作用。
- 分子筛的特点是呈白色圆粒状、无味、吸水容量大、抗碎强度高、寿命长。缺点是使用前不能长期暴露在空气中, 否则会失去吸水能力。

故障现象：室内机制冷时，噪声大；制热时，噪声小

机型：KF-60GW/K6051B-N5

分析与检修

- 室内机在开制冷时噪声大，风速调至低档位时，细听为制冷剂沸腾声（咕噜咕噜）声，针对这种故障，更换运行模式，在制热时和送风时，室内机均听不到噪声；
- 惟独是在制冷状态上，先抽真空后重新充雪种，经反复开机验证，工作正常。

经验与体会...

排除此类故障时，首先测压力。压力不正常，制冷剂流入蒸发器内，在缺少的情况下，会造成换热剧烈，产生大范围的沸腾现象。另外，制冷内混入空气也会出现有沸腾声。

特约服务网点

网点填单

网点

压缩机更换审批表

提交

质量信息反馈单

销售公司

销售公司审核

结果答复

销售公司填单

销售公司汇总

销售公司

提交

结果答复

格力电器服务中心

客户中心审核

客户中心

结果答复

客户中心汇总

公司相关部门处理

提交

筑龙网 www.zhulong.com

