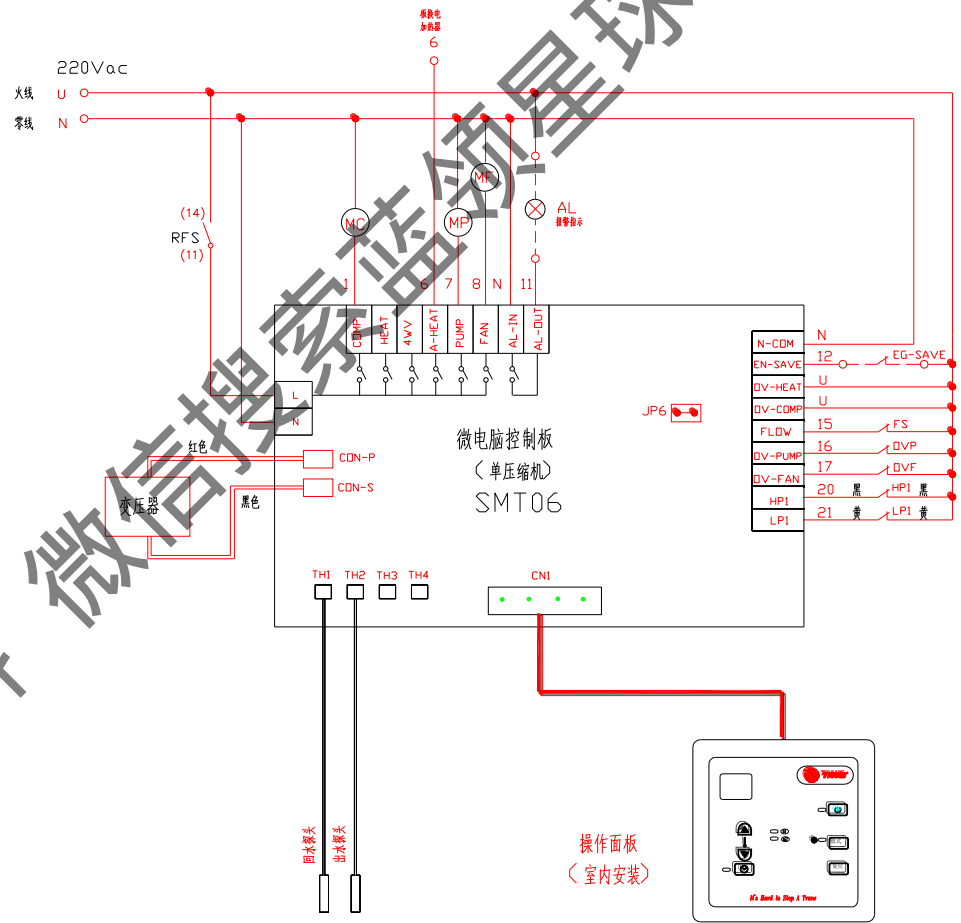
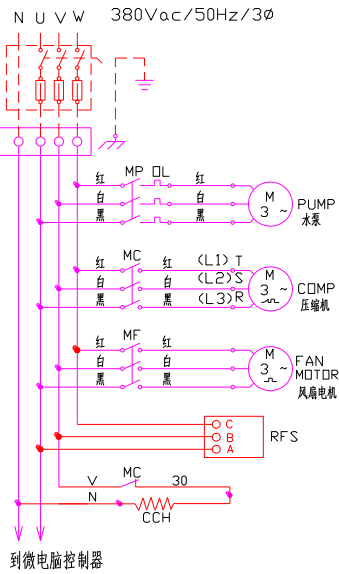


线路图

CGAK0505DB

CGAK0755DB



| 名称 | 描述 | 名称 | 描述 |
|-----------|----------|------|--------|
| MP | 水泵接触器 | FS | 流量开关 |
| MC | 压缩机接触器 | OV-P | 水泵过载 |
| MF | 风机电机接触器 | OV-F | 风机电机过热 |
| CCH | 电加热带 | HP | 高压开关 |
| COMP | 压缩机 | LP | 低压开关 |
| HEAT | 水回路电加热控制 | TB | 接线端子台 |
| A-HT | 板换器电加热 | RFS | 相序控制器 |
| PUMP | 水泵 | | |
| FAN | 风机电机 | | |
| AL-OUT/IN | 报警输出 | | |
| N-CDM | 公共零线 | | |
| EN-SAVE | 节能/二通阀联锁 | | |
| OV-HEAT | 电加热过热 | | 工厂连线 |
| OV-COMP | 压缩机过载/过热 | | 现场连线 |

- 说明
1. 如果采用二通阀联锁, 须将跳接线 断开. JP6
 2. 所有故障输入为得电正常, 失电报警.

1010-9331-02