

# 目 录

一.型号商标	3
1.1产品型号 1.2行销商标 1.3一句话卖点 二.产品外观图	
	3
三.主要特点	
3.1主要功能 3.2 技术特点 四.衍	4
生关系及通用性	4
五.技术参数	
	5
六.电控功能介绍	
	6
七.线路图、电气原理图	
7.1线路图 7.2电气原理图	16
八.售后服务	20
8.1安装说明 8.2常见故障处理 8.3故障显示一览表 8.4易损件明细表 8.5产品爆炸图及明细	第3页

获取更多资料 微信搜索蓝领星球

## 一、 型号商标

1.1 产品型号：KFRd-23（25、33、35）GW/Z7 1.2 行销商标：小状元 1.3 一句话卖点：海尔空调小状元, 冷静面对每一天

## 二. 产品外观图

2.1 室内机 2.3 遥控器

KFRd-23(25 33 35)GW/Z7

2.2 室外机 第4页

获取更多资料 微信搜索蓝领星球

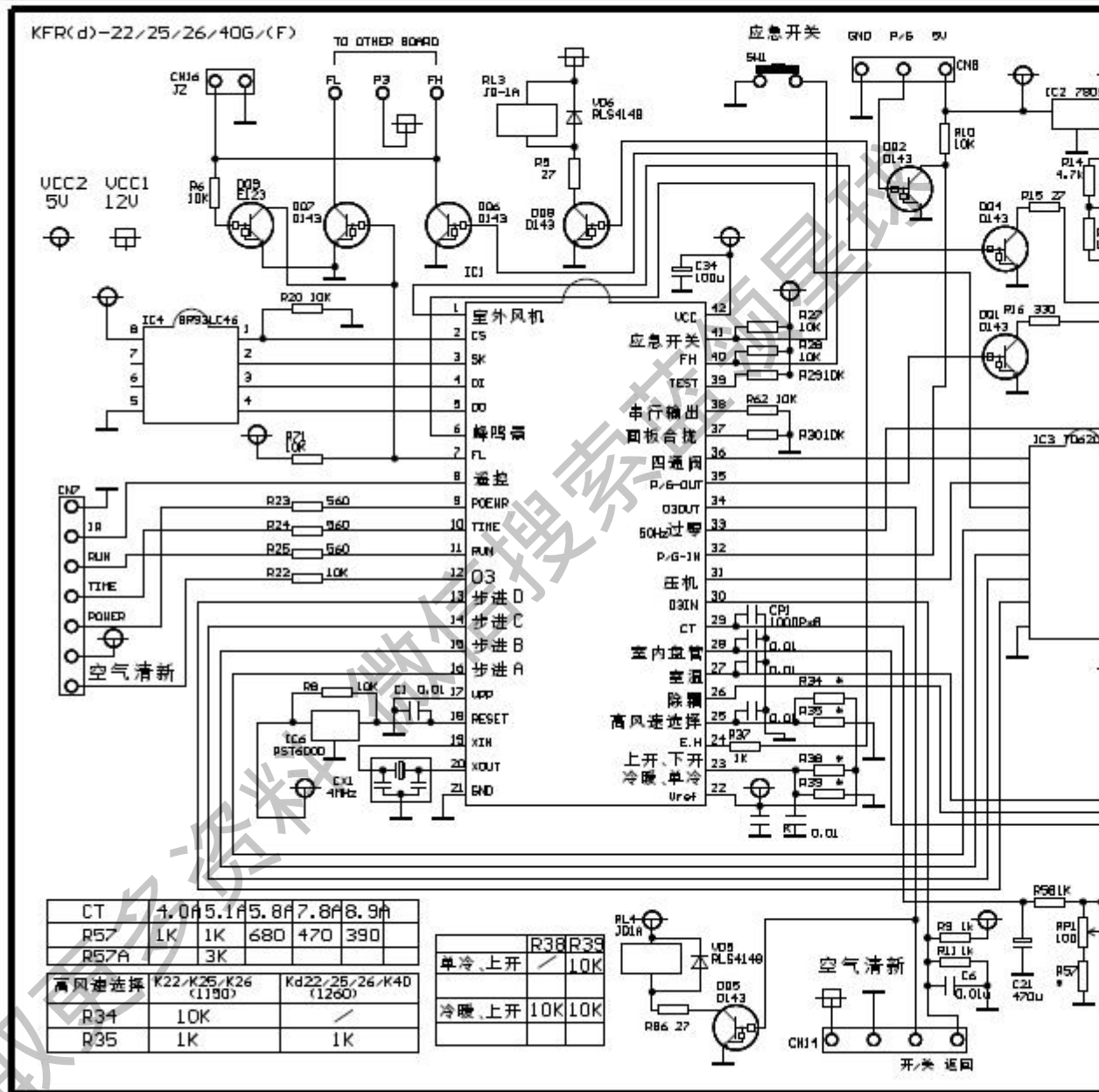
**三.主要特点:** KFRd-23(25、33、35)GW/Z7系列房间空调器,室内机为26、28大圆弧内机,采用易清洁新  
进风栅,600W(23、25Z7)、800W(33、35Z7)电加热管安装在后骨架上;室外机采用小外机;高效换热器,  
高效节能;易清洁外观,玲珑小巧;指示灯显示运行状态,具有停电补偿功能。 **3.1主要功能** **3.1.1** 制  
冷、制热、除湿功能 **3.1.2** 停电补偿功能 **3.1.3**辅助电加热功能 **3.2技术特点** **3.2.1**停电  
补偿: 用户根据需要可以用遥控器设置断电功能,使用时发生停电再来电,空调可自动  
开机到停电前的状态。 **3.2.2**实时时钟定时: 可以根据需要精确设定开关机时间。 **3.2.3**  
新型遥控器: 新型M系列遥控器,操作简单,使用方便 **3.2.4**辅助电加热: 特有的辅助  
电加热功能,制热功率高达600W(23、25Z7)、800W(33、35Z7),可以彻底解决普通  
空调冬季严寒季节制热不足的难题 **四. 衍生关系及通用性** KFRd-23GW/Z7是在KFRd-23GW/Z5  
的基础上,采用无隔栅进风栅,更换印刷品而成。 KFRd-25GW/Z7是在KFRd-25GW/Z5的基础上,采用  
无隔栅进风栅,更换印刷品而成。 KFRd-33GW/Z7是在KFRd-33GW/Z5的基础上,采用无隔栅进风  
栅,更换印刷品而成。 KFRd-35GW/Z7是在KFRd-35GW/Z5的基础上,采用无隔栅进风栅,更换印  
刷品而成。 第5页

获取更多资料 微信搜索蓝领文库

## 五. 技术参数 表一: 型号项目

	KFRd-23GW/Z7	KFRd-25GW/Z7	KFRd-35GW/Z7
电源	1PH, 220V~, 50Hz	1PH, 220V~, 50Hz	1PH, 220V~, 50Hz
制冷 运行	制冷量 (W)	2300W	2500W
额定输入功率/电流 (W)	825W/3.8A	900W/4.2A	1000W/4.5A
最大输入功率/电流 (W)	1050W/4.9A	1200W/5.6A	1350W/6.3A
制热 运行	制热量 (W)	(2600+600) W	(3000+600) W
额定输入功率/电流 (W)	(780+600) W/3.7A	(900+600) W/4.3A	(1000+600) W/4.5A
最大输入功率/电流 (W)	(1250+600) W/8.6A	(1350+600) W/9.0A	(1500+600) W/9.5A
电加热功率 (W)	600W	600W	600W
循环风量	m <sup>3</sup> /h	500	500
噪音dB(A)	室内	35/32/28	37/34/29
室外	48	50	50
质量	室内机 (kg)	7.7	7.7
室外机(kg)	25	25	25
除湿量(m <sup>3</sup> /h)	1.36×10 <sup>-3</sup> m <sup>3</sup> /h	1.48×10 <sup>-3</sup> m <sup>3</sup> /h	1.60×10 <sup>-3</sup> m <sup>3</sup> /h
连机管管径(Φmm)	液管	6.35	6.35
汽管	9.52	9.52	9.52
配管最大长度 (m)	7	7	7
室内外机的最大高差 (m)	5	5	5
电源线	规格	RVV, 3*1.0	RVV, 3*1.0
连接方法	Y连接	Y连接	Y连接
连机线参数	245IEC57(YZW) 5*1.0*4000	245IEC57(YZW) 5*1.0*4000	245IEC57(YZW) 5*1.0*4000
冷媒型号及净注入量(g)	R22 610	R22 660	R22 660
压机型号	日立SG533压机	瑞智44R243CF	瑞智44R243CF
外型尺寸	室内 (mm)	795*176*265	795*176*265
室外 (mm)	695*255*423	695*255*423	695*255*423
安装支架型号	无	无	无

获取更多资料



CT	4.0A	5.1A	5.8A	7.8A	8.9A
R57	1K	1K	680	470	390
R57A		3K			
高风速选择	K22-K25-K26 (1190)		Kd22-25-26-K40 (1260)		
R34	10K				
R35	1K		1K		

单冷_上开	R38	R39
	10K	10K

29.702 x 21.998 厘米