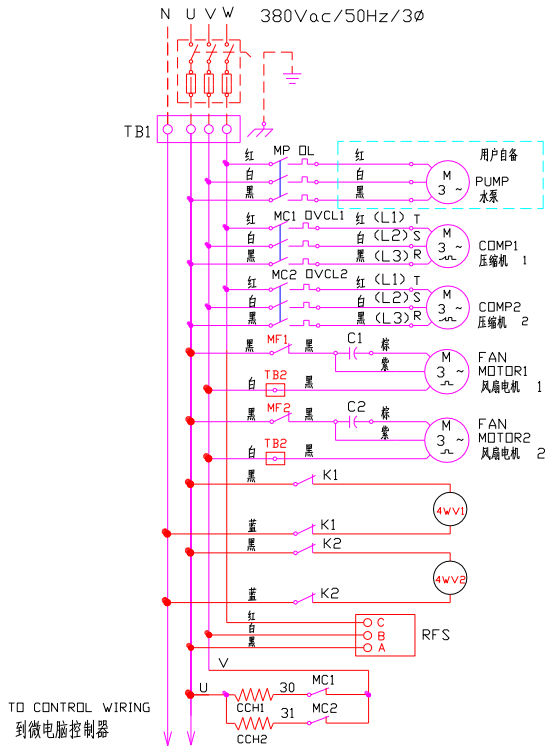
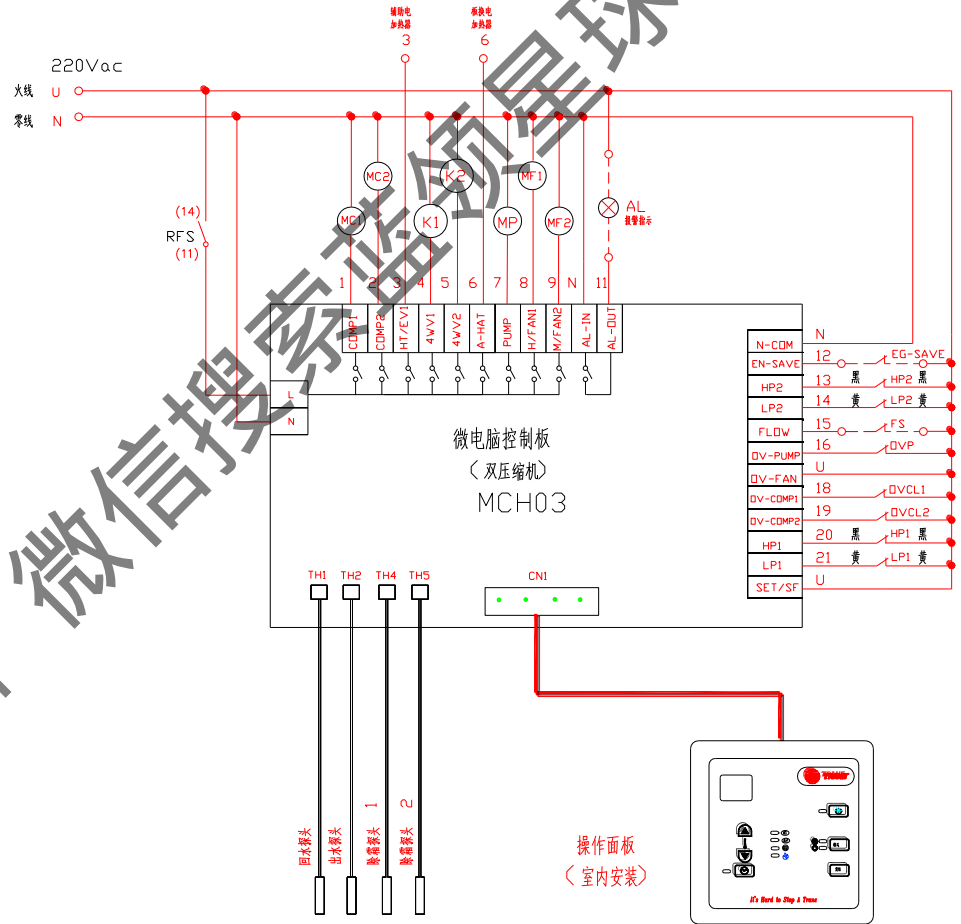


# 线路图

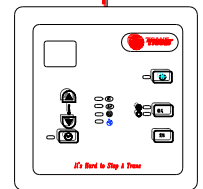
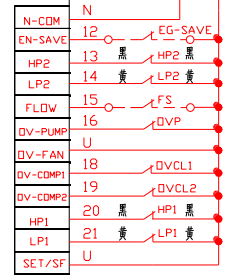
CXA0205  
CXA0245



TO CONTROL WIRING  
到微电脑控制器



微电脑控制板  
(双压缩机)  
MCH03



操作面板  
(室内安装)

| 名称           | 描述       | 名称     | 描述     |
|--------------|----------|--------|--------|
| MP           | 水泵接触器    | FS     | 流量开关   |
| MC           | 压缩机接触器   | OV-P   | 水泵过载   |
| MF           | 风机电机接触器  | OV-FAN | 风机电机过载 |
| CCH          | 电加热带     | HP     | 高压开关   |
| COMP         | 压缩机      | LP     | 低压开关   |
| HT/EV1       | 水回路电加热控制 | TB     | 接线端子台  |
| A-HAT        | 板换器电加热   | RFS    | 流量开关   |
| PUMP         | 水泵       | K      | 继电器    |
| H/FAN, M/FAN | 风机电机     | C      | 电容     |
| AL-OUT/IN    | 报警输出     | 4WV    | 换向阀    |
| N-COM        | 公共零线     |        |        |
| EN-SAVE      | 节能/二通阀锁闭 |        |        |
| SET/SF       | 单冷/热泵设定  |        | 工厂连线   |
| OVCL         | 压缩机过载    |        | 现场连线   |

- 说明
1. 如果采用二通阀锁闭, 须将跳接线 断开. JP6
  2. 所有故障输入为得电正常, 失电报警
  3. 流量开关现场安装, 接入接线端子 U 和 15 之间.
  4. 水泵用户自备, 其控制用户自行设计, 也可接入本机组

1010-6101-03