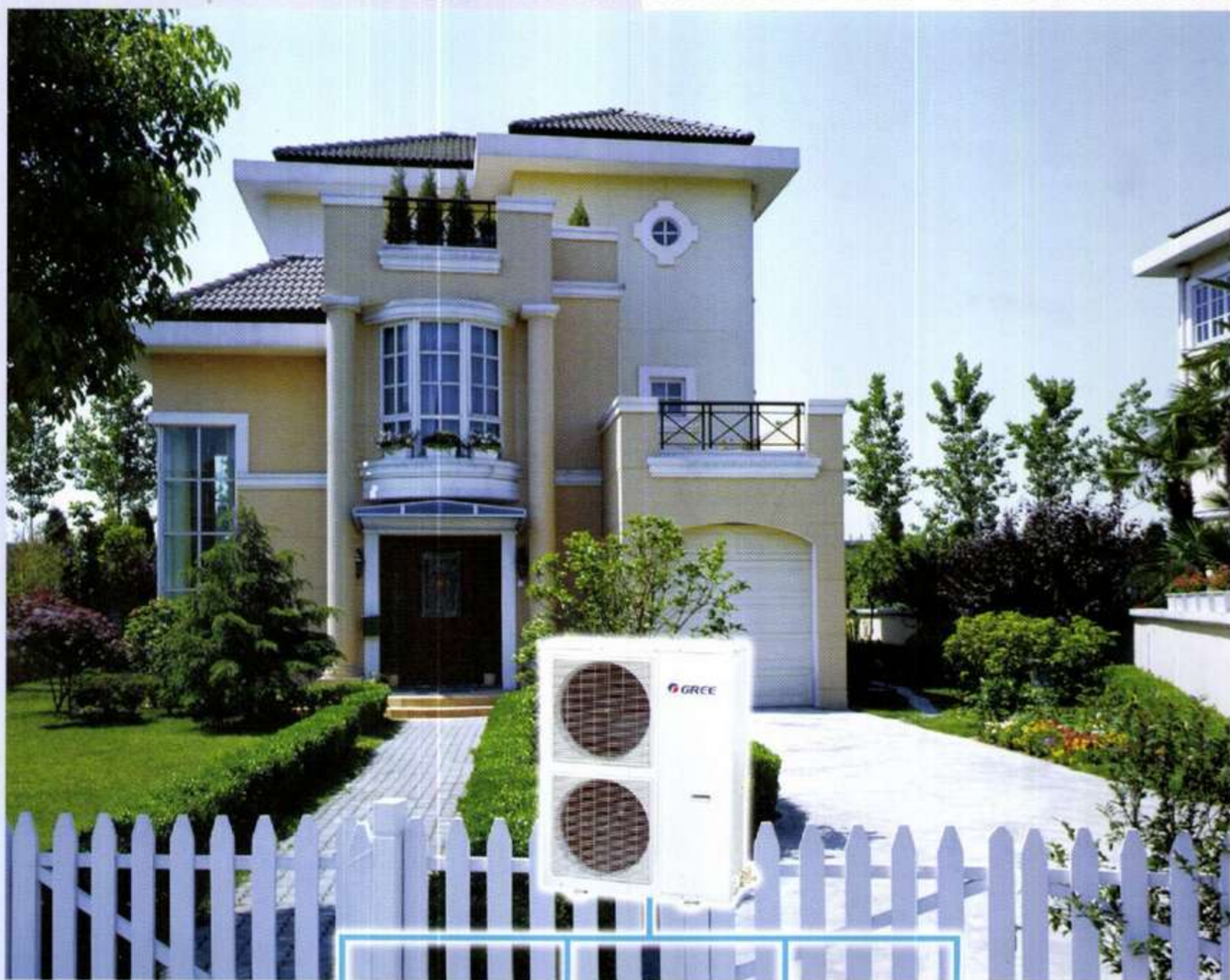


# GMV 超级变频多联空调机组

GMV Super Inverter Multi Variable Air Conditioners



8~14kW



珠海格力电器股份有限公司

# 公司简介

**珠**海格力电器股份有限公司组建于1991年，是中国目前生产规模最大、技术实力最雄厚的大型专业化空调企业。公司总部位于改革开放的前沿阵地——珠海经济特区，占地面积达40多万平方米（包括在建的四期工程），公司拥有珠海、江苏丹阳、重庆以及南美洲的巴西共四大生产基地，现有员工近7000人，年产空调器能力达400万台（套）。

公司于1996年在深圳证券交易所上市，上市以来业绩良好，连续多年入选“中国最具发展潜力上市公司50强”，是家电类上市公司中的老牌绩优股。十多年来，公司坚持走专业化生产空调的发展道路，以过硬的产品质量、领先的技术性能、完善周到的服务赢得市场。公司在空调产品的研发水平上始终处于行业领先地位，坚持“以技术创新抢占制高点”的开发战略，生产一代、构思一代、研制一代，每年向市场推出众多极具竞争力的新产品。至今已开发出包括家用空调、家庭中央空调和商用中央空调在内的15大类、50多个系列、1500多个品种规格的产品，空调品种规格之多、系列之齐全居全国同行首位。

经过多年的发展，格力空调已经奠定了国内空调市场的领导者地位，格力品牌已经深入人心，并以“好空调，格力造”和“买品质，选格力”著称国内空调市场，在广大消费者中享有很高的声誉。多年来，格力空调曾被国家7个部委联合授予“全国最畅销商品金桥奖”，并被欧洲企业家协会授予“第22届国际最佳品牌”奖。1999年，“格力（空调）”商标被国家工商行政管理局商标局评为“中国驰名商标”。2000年，格力实验室通过了国内外多家权威认证机构的评审，先后获得了“国家认可实验室”、“中国家电所认可实验室”、“德国TUV认可实验室”的称号。2001年2月，格力电器被国家质量技术监督局授予“国家首批产品质量免检企业”的荣誉称号。2001年5月，格力空调还获得了世界质量界最权威的奖项——“WQC国际之星金奖”。2001年9月，格力空调被授予“中国名牌产品”荣誉称号。2002年，格力电器连续第二年入选美国《财富》杂志评选的“中国企业百强”，并进入国家税务总局评选出的“中国上市公司纳税100强”。2002年12月，格力电器被授予“中国质量万里行突出贡献奖”。

格力空调在国内外市场均有上佳的表现。从1996年至2001年，格力空调年产量、销售收入、市场占有率均保持行业领先地位（据国家轻工业局、央视调查中心等统计资料），公司多年来经济效益良好，不仅保持了稳健的发展势头，而且每年为国家创造了数亿元的利税，2002年实现工业总产值接近210亿元，上缴国家和地方税收接近4.5亿元，1995年至今，累计纳税近20亿元，在国内家电企业中位居前列。在国内市场取得领导地位的同时，公司也致力于海外市场的拓展，多年来，格力空调产品已相继进入意大利、西班牙、德国、美国、巴西等欧美市场，远销世界100多个国家和地区。据海关统计，格力空调出口量、出口增幅从1995年起连续多年均位居全国同行前列。

随着企业的发展壮大，格力电器近年来也迈出了稳步扩张的步伐。1996年5月，公司在江苏丹阳合资建设的生产基地正式投产，年产规模达20万台，目前已经成为当地数一数二的纳税大户；1999年，公司投资2000万美元在巴西建设海外生产基地，年产规模达20万台，2001年6月，巴西生产基地正式投产，大大增强了公司在国际市场的竞争能力；为支持国家西部大开发，并为企业自身的持续发展寻找新的增长点，2001年5月，公司在重庆投资5000万元建设空调生产基地，该基地于2002年5月18日竣工投产，目前已成为公司占领西部市场的“桥头堡”。

公司目前正在兴建规模宏大的四期工程，投资额达7亿元，占地面积超过20万平方米，主要建设项目有中央空调研发生产中心、科技中心、行政中心、员工生活区等，其中最大的建设项目——中央空调生产基地建筑面积达9万平方米，年产值预计为30亿元。四期工程主体工程预计于2003年9月全面竣工，建成投产后将格力电器成为世界一流的专业空调研发与生产基地，大大巩固格力空调在国内和国际市场上的竞争力。



珠海格力总部



格力巴西生产基地



## 选型手册使用说明：

- 机组安装前，请仔细阅读随机的安装使用说明书。
- 机组安装必须由受过训练的专业人员进行。
- 机组调试必须是由本公司的专业技术人员或指定特约公司的人员来进行。
- 本公司对任何由于安装、调试不当，不遵循随机的安装使用说明书的要求而造成的人员伤害或机器损伤，不承担任何责任。

## Contents

### 目录

一、产品型号表示方式 .....	1
二、产品特点 .....	2
三、微电脑控制系统 .....	3
四、室外机 .....	4
五、室内机 .....	6
六、性能参数修正 .....	14
七、室内外机组的连接 .....	17
八、机组接线图 .....	21
九、其它要求 .....	24

# GMV超级变频多联空调机组

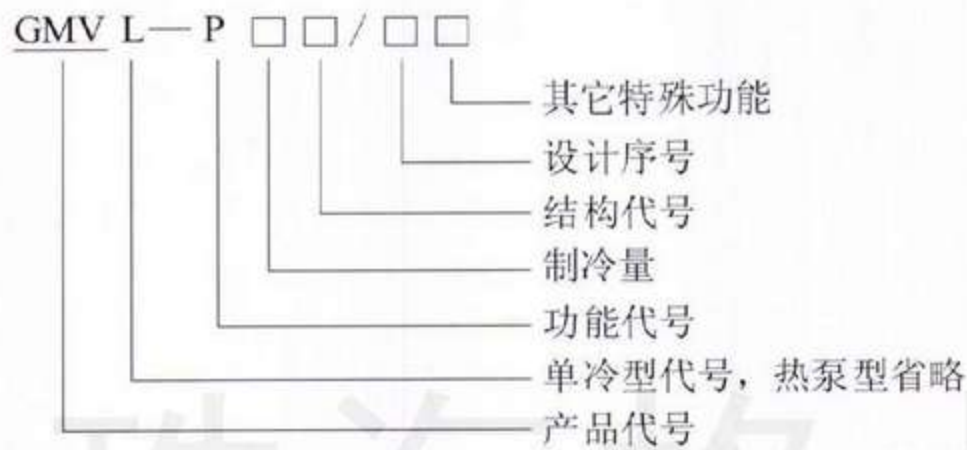
格力  
中央  
空调

GREE CENTRAL AIR - CONDITIONING UNITS



## 一、产品型号表示方式

### 1. 室内机型号表示方式



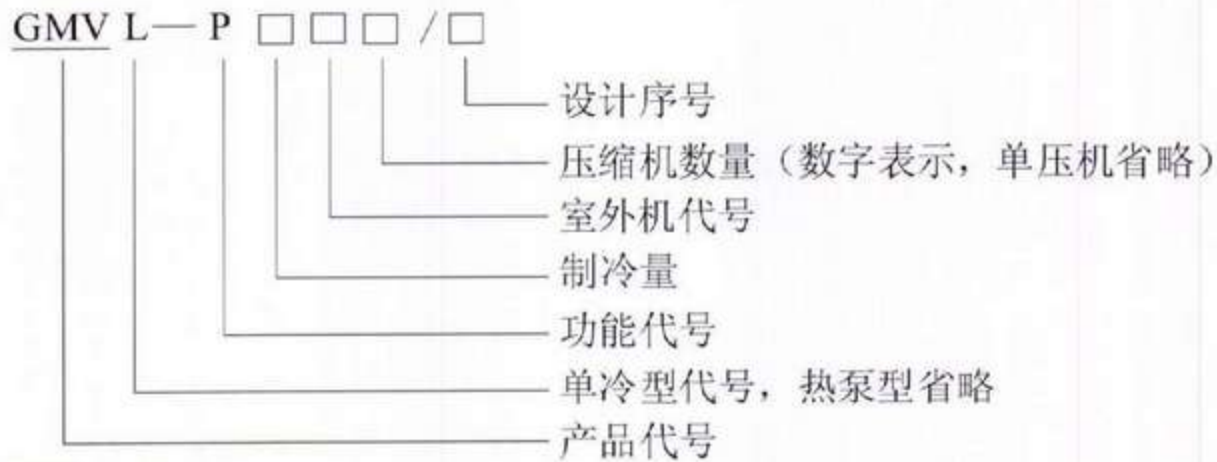
#### 室内机型号含义

含义	产品代号	型式代号	功能代号	制冷量	结构代号	设计序号	其它特殊功能
表示方法	GMV	热泵型省略 L-单冷型	P-变频	数字×100W	G-挂壁式 L-落地式 T-天井式 P-风管式	用字母顺序表示	7000~10000W范围内, 电源三相代号为S, 单相省略

型号示例:

GMV-P70P/B: 表示名义制冷量为7KW的风管式超级变频多联空调室内机。

### 2. 室外机型号表示方式



#### 室外机型号含义

含义	产品代号	型式代号	功能特征	制冷量	室外机代号	压缩机数量	设计序号
表示方法	GMV	热泵型省略 L-单冷型	P-变频	数字×100W	W	用数字表示	用字母顺序表示

型号示例:

GMV-P140W/A: 表示名义制冷量为14KW的超级变频多联热泵型空调室外机。

## 二、产品特点

GMV超级变频多联空调GMV (L) -P80、100W/B采用变频压缩技术；GMV (L) -P120、140W/A和GMV (L) -P120、140W/B采用变频涡旋技术，设计安装方便灵活，运行经济高效。具体特点如下：

### 1. 灵活自由的室内机组成

- a. 室内机最大总容量可达室外机容量的120%。
- b. 按各个房间的用途和装修特点，可以选用不同型式、不同容量的室内机，使室内装修谐调美观；可以连接的室内机有暗藏风管式、挂壁式、天井式及落地式。

### 2. 智能变频，方便舒适

- a. 单个控制，温度随心设。传统中央空调输出功率一定，各个房间所获得的温度是一定的。GMV变频系统可让每个房间都能随心设定理想温度，大人、老人、小孩，不同房间各取所得。
- b. 快速冷（暖）房，自动调温。启动时，压缩机根据室内机并机情况高频运转，迅速达到设定温度。到达设定温度后，系统会灵敏地根据环境变化自动调节压缩机的频率和能量输出，更省电节能。
- c. 运转宁静。GMV变频系统压缩机柔性启动、运转振动小，噪音低，不仅给你一个舒适、安静的环境，同时亦不影响邻居的清静。
- d. 格力GMV超级变频系统在运转时能自动调节压缩机频率，可运行在30HZ到120HZ中的任意一点，对运转容量的控制更精确。

### 3. 长距离的冷媒管路

- a. 格力GMV超级变频GMV (L) -P120、140W/A和GMV (L) -P120、140W/B系统室内外机之间的冷媒管最长可达100M（室外机到最远端室内机的距离），所有冷媒管的总长度在115 M以内免额外充注冷媒，安装更灵活方便。
- b. 格力GMV超级变频GMV (L) -P80、100W/B系统室内外机之间的冷媒管最长可达25M（室外机到最远端室内机的距离），所有冷媒管的总长度在75 M以内免额外充注冷媒，安装更灵活方便。
- c. 格力GMV超级变频系统室内外机之间的最大落差可达15m，室内机之间的最大落差可达7.5m(GMV (L) -P80W/B、GMV (L) -P100W/B)。另GMV (L) -P120W/A、GMV (L) -P120W/B、GMV (L) -P140W/A、GMV (L) -P140W/B系统室内外机之间的最大落差可达40m，室内机之间的最大落差可达15m。

### 4. 一次冷媒系统

- a. GMV超级变频系统是一次冷媒系统，由冷媒配管直接传递冷量。相对于传统的二次冷媒系统（如水系统），GMV无需庞大笨重的配套系统和复杂的管道设计，安装维护更方便，节约了大量的人力物力以及安装空间。
- b. 相对于商用中央空调，GMV超级变频系统无需专用机房，可节省大量空间和运行费用，最大化的扩大业主利益。
- c. 对机组实行全方位控制，具有强大的故障自诊断显示查询功能，极大地节省了服务维修的时间及成本。
- d. 轻量型的室外机使您甚至可以利用大楼内的电梯进行搬运。室外机运行时震动小，楼层无需另外加固。

# GMV超级变频多联空调机组

## 5. 高精度智能化温度控制技术

- a. GMV变频系统采用先进的智能化温度控制技术，使系统能够感应室内冷热负荷的变化而及时精准地控制温度，使室内温度场分布均匀，避免了室内温度的波动。
- b. GMV变频系统可使室内温度精确地维持在设定温度附近，温度波动在+（-）0.5℃之间，舒适度大大提高。

## 6. FUZZY控制算法

- a. GMV变频系统采用微电脑控制器，运用FUZZY控制算法结合高灵敏度温压网络控制系统，根据所有的室内机总的容量需求决定室外机压缩机输出能力（频率）。
- b. 可通过对每个室内机电电子膨胀阀的精密控制达到最科学冷媒分配效果，在保证高效节能的前提下能同时满足所有室内机的不同需要，真正实现各个房间温度的最佳控制，每个房间均可获得持续平衡的舒适感。

适用范围：GMV超级变频多联空调可广泛适用于大面积住宅的现代家居空间、小型商业场所和办公环境等的空气调节，尤其对负荷变化较大的使用环境，GMV超级变频多联空调是您更佳的选择。

## 三、微电脑控制系统

### 1. 具有以下控制功能：

- |               |             |
|---------------|-------------|
| ■ 定时控制        | ■ 工作模式控制    |
| ■ 温度控制        | ■ 压缩机频率调节控制 |
| ■ 机组自动启停、卸载控制 | ■ 冷量精密分配控制  |

### 2. 具有以下保护功能：

- |                   |             |
|-------------------|-------------|
| ■ 防电磁干扰、抗雷击保护     | ■ 室内机防冻结保护  |
| ■ 过流保护            | ■ 压缩机排气高温保护 |
| ■ 室内机防高温保护        | ■ 故障自诊断功能   |
| ■ 压缩机吸排气压力保护或过载保护 |             |

### 3. 具有以下显示功能（有线控器的室内机具有）：

- |                       |           |
|-----------------------|-----------|
| ■ 运行模式显示（制冷、除湿、制热、风扇） | ■ 化霜显示    |
| ■ 睡眠状态显示              | ■ 定时开、关显示 |
| ■ 扫风状态显示              | ■ 风扇速度显示  |
| ■ 故障代码显示              | ■ 温度显示    |

## 四、室外机

### 1. 室外机性能参数表

项目		型号	GMV (L) -P80W/B	GMV (L) -P100W/B	GMV (L) -P120W/A	GMV (L) -P140W/A	GMV (L) -P120W/B	GMV (L) -P140W/B
		制冷量	KW	8	10	12	14	12
制热量	KW	9.5	12	14	16	14	16	
噪声	dB(A)	62	62	65	65	65	65	
R22 充注量	kg	4.7	6.5	10	10	10	10	
尺寸 (宽×高×深)	mm	840×950×340 (420 包括 安装支脚)	950×1250×340 (420 包括 安装支脚)	1100×1250×340 (420 包括安装支脚)				
推荐电源导线 (截面×根数)	mm <sup>2</sup> × 根数	YZW 4.0×3	YZW 4.0×3	YZW 4.0×5	YZW 4.0×5	YZW 6.0×3	YZW 6.0×3	
压缩机		变频转子×1		变频涡旋×1				
防水等级		IP×4						
电源		单相 220V 50HZ		三相 380V 50HZ		单相 220V 50HZ		
防触电保护类别		I						
连 接 管	气管	mm	φ 16	φ 19	φ 19		φ 19	
	液管	mm	φ 9.5	φ 9.5	φ 9.5		φ 9.5	
	连接方式		喇叭口连接					
净重	kg	85	102	140		140		

- 注：1. 单冷机（GMVL型）无名义制热量一项。  
2. 机组性能参数为名义工况下测得；  
3. 实际参数以铭牌为准。

### 2. 名义工况：

试验条件	室内侧状态		室外侧状态	
	干球温度℃	湿球温度℃	干球温度℃	湿球温度℃
名义制冷	27	19	35	24
名义制热	20	15	7	6
电加热	20	—	—	—
融霜	20	15 以下	2	1

### 3. 室外机的安装空间实例

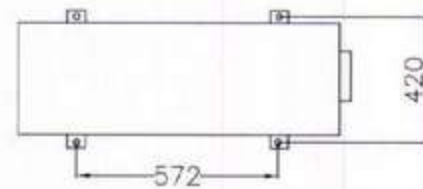
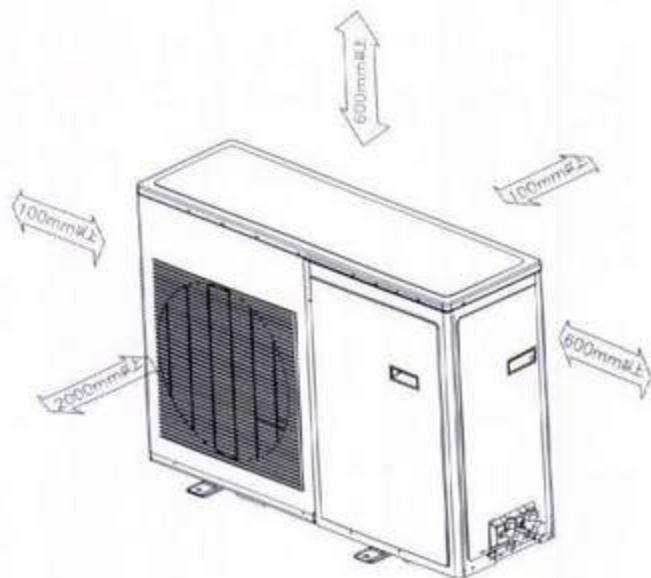
- 在进行安装作业时，应根据图示的条件，考虑维修作业的方便以及通风的状况，使安装的空调机适合实际的空间情况。（如果不能得到满足下列图所示的空间要求时，请与格力销售代理店商谈。）
- 在空调机的前面保留下列图所示的要求空间，可以方便地进行现场制冷配管施工等安装施工。

# GMV超级变频多联空调机组

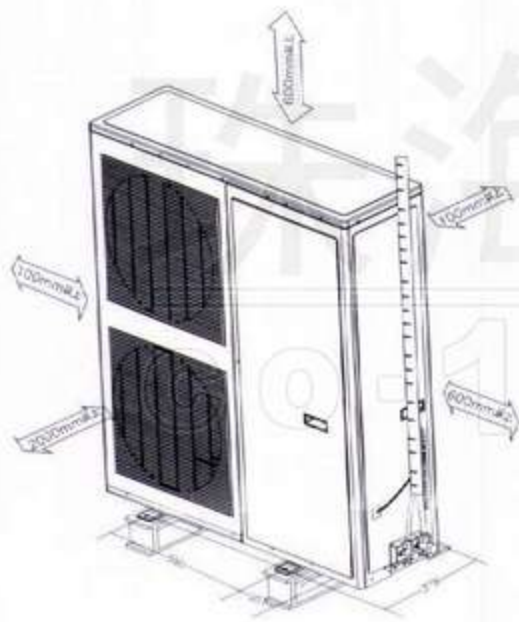
格力  
中央  
空调

注意:

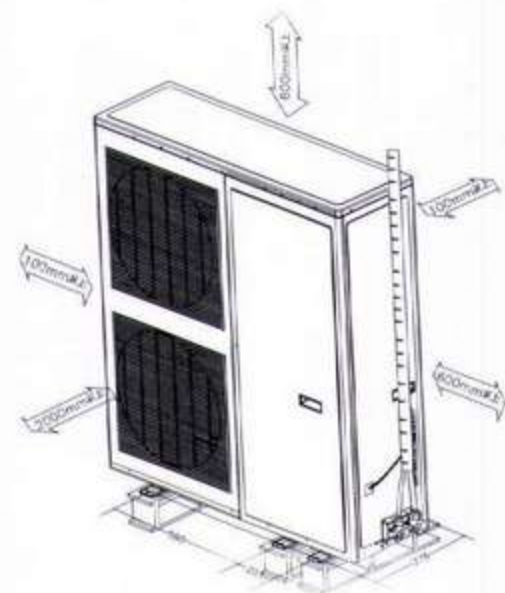
- 在海边或高空有强风的地方安装, 为保证风扇正常运行, 空调器要靠墙壁安装, 请使用挡板。
- 特别在强风地区, 要防止风倒吹入空调器。
- 室外机要安装在结实的基础上以防噪音和振动增加。
- 使出风不会受阻。



GMV(L)-P80W/B		
宽	mm	850
高	mm	950
深	mm	340 (420包括安装支脚)



GMV(L)-P100W/B		
宽	mm	950
高	mm	1250
深	mm	340 (420包括安装支脚)



GMV(L)-P120W/A、GMV(L)-P140W/B、 GMV(L)-P120W/B、GMV(L)-P140W/A		
宽	mm	1100
高	mm	1250
深	mm	340 (420包括安装支脚)

## 4. 室外机安装注意事项

- 使用基础螺牢固固定室外机。(准备6组长度合适、带有垫圈和螺帽的基础螺栓)
- 基础螺栓的合适长度为高出基础表面20 mm
- 机组安装应采用橡胶减振垫。



## 五、室内机

### 1. 天井式室内机

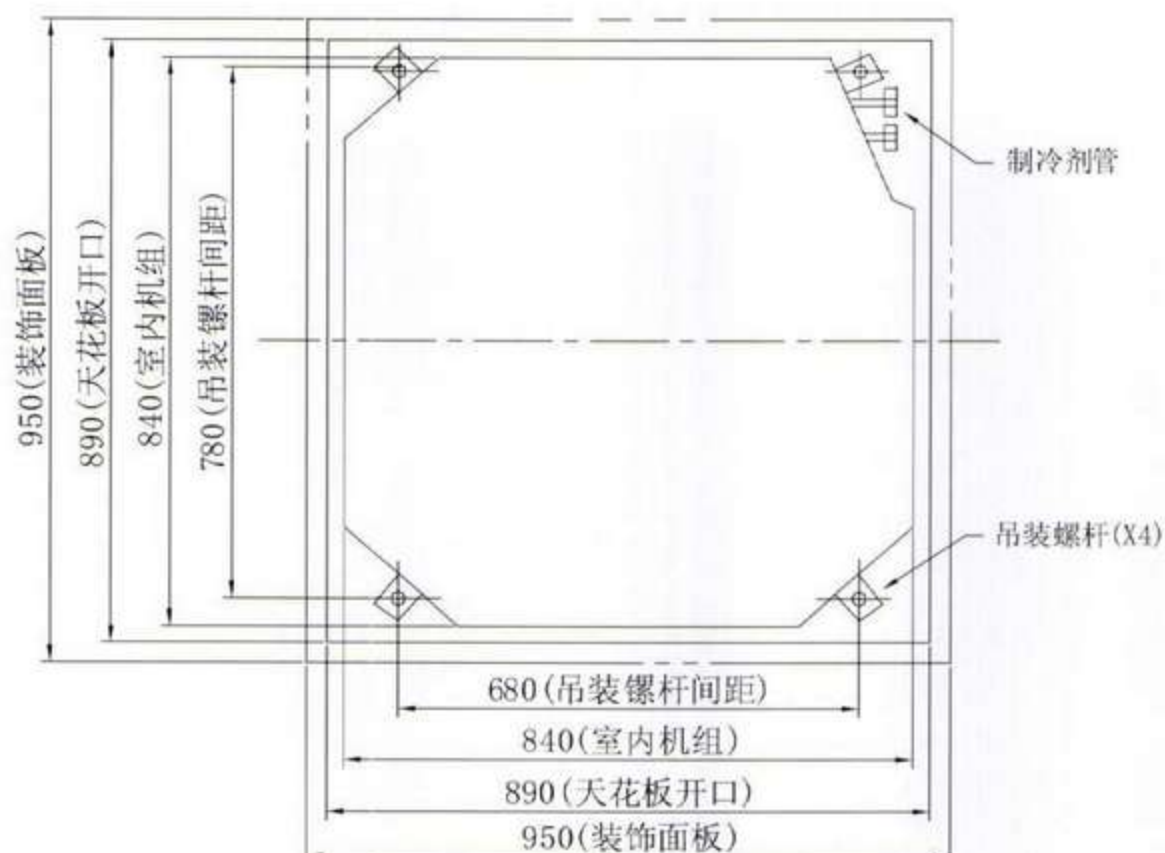
#### 1.1 天井式室内机性能参数表

项目		型号	GMVL-P50T/B	GMV-P50T/B	GMVL-P70T/B	GMV-P70T/B
功能			单冷	冷暖	单冷	冷暖
制冷量	W		5000	5000	7000	7000
制热量	W		—	5500	—	7500
电加热功率	W		—	700	—	1400
循环风量	m <sup>3</sup> /h		680	680	1180	1180
噪音	dB(A)		45	45	47	47
电机输出功率	W		35	35	35	35
接管	液管	mm	φ 9.52			
	气管	mm	φ 16			
传送线	电线		双绞线屏蔽 (2 芯)(自带)			
	尺寸	mm <sup>2</sup>	YZW2× (0.75~1.5 mm <sup>2</sup> )			
排水管内径	mm		φ 27			
推荐电源导线 (截面×根数)	mm <sup>2</sup> ×根		YZW 1.0×3			YZW 1.5×3
尺寸 (高×宽×深)	mm		主体: 840×840×180 面板: 950×950×60		主体: 840×840×240 面板: 950×950×60	
重量 (主体/面板)	kg		25/6.5		30/6.5	

注: 1. 机组性能参数为名义工况下测得;  
2. 实际参数以铭牌为准。

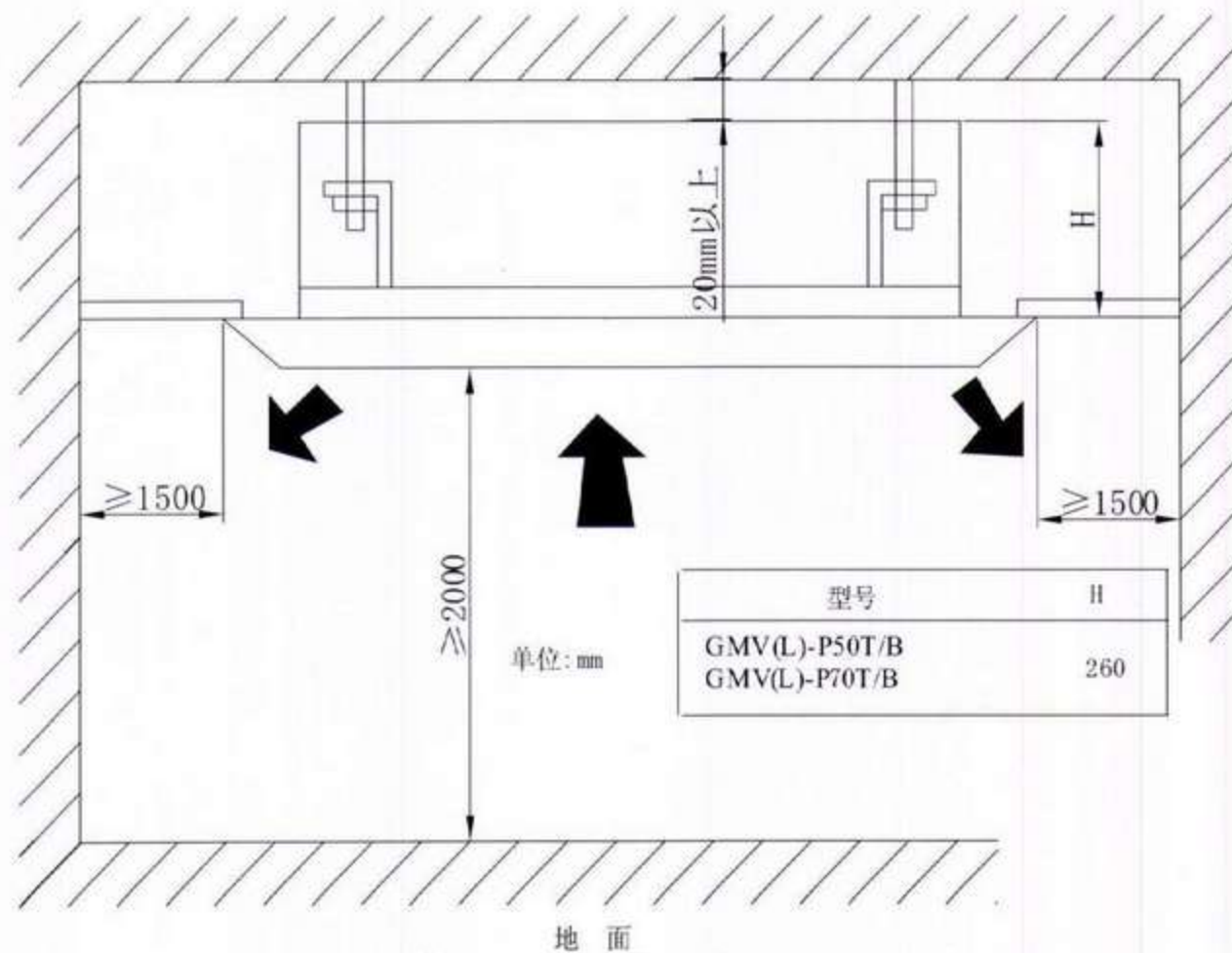
#### 1.2 天井式室内机外观及安装尺寸

##### a. GMV (L) -P50T/B 、GMV (L) -P70T/B



# GMV超级变频多联空调机组

## 1.3 天井式室内机安装空间要求



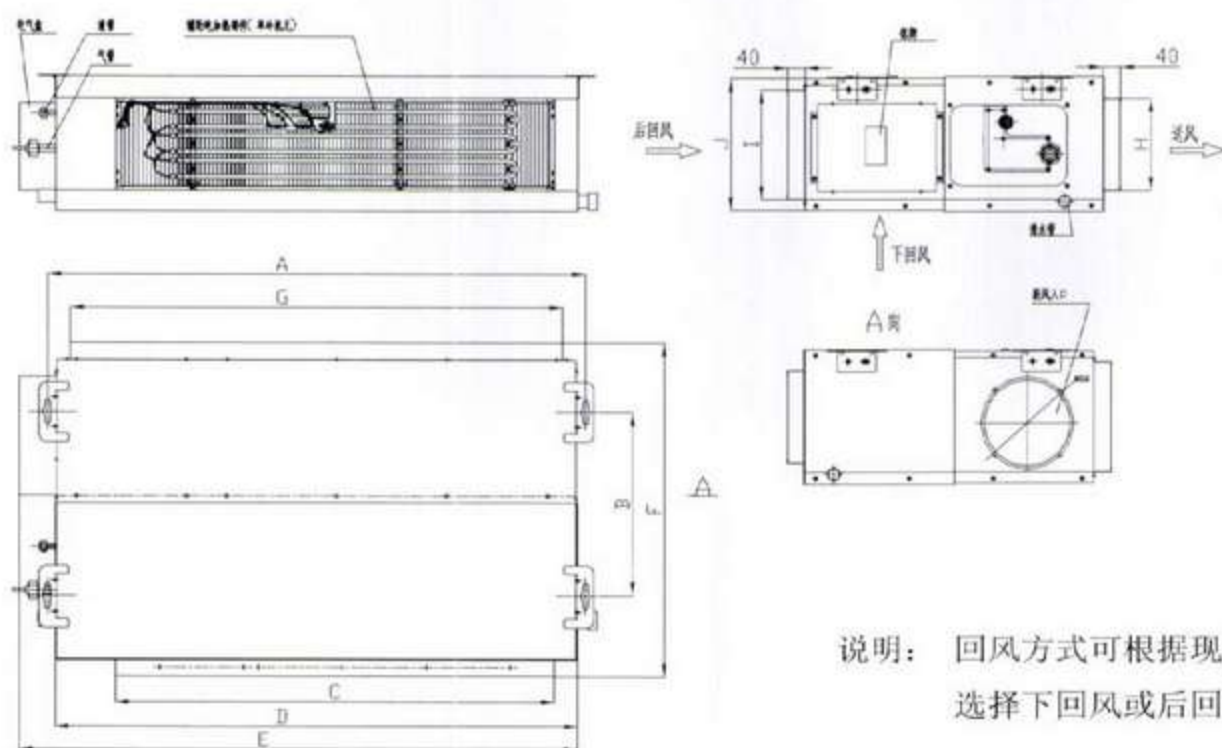
## 2. 风管式室内机

### 2.1 风管式室内机性能参数表

项目		型号	GMV (L) — P25P/B	GMV (L) — P35P/B	GMV (L) — P50P/B	GMV (L) — P70P/B
制冷量		W	2500	3500	5000	7000
制热量		W	3000	3800	5800	8000
风量		m <sup>3</sup> /h	452	572	840	1400
噪音		dB(A)	37	40	44	46
电机输出功率		W	12	20	70	150
辅电功率		W	500	800	1500	2100
外形尺寸	高	mm	220		276	300
	宽	mm	755		904	1070
	深	mm	600		676	676
风口尺寸	长	mm	515		738	918
	宽	mm	172		207	207
传送线	电线	双绞线屏蔽 (2芯)(自带)				
	尺寸	mm <sup>2</sup>	YZW 2× (0.75~1.5 mm <sup>2</sup> )			
推荐电源导线 (截面×根数)		mm <sup>2</sup> ×根	YZW 1.0×3	YZW 1.0×3	YZW 1.5×3	YZW 2.5×3
冷凝排水管内径		mm	φ 17		φ 27	
净重		kg	23		36	55

- 注: 1. 单冷型机组无名义制热量和辅电功率两项参数。  
2. 机组性能参数为名义工况下测得。  
3. 实际参数以铭牌为准。

## 2.2 风管式室内机外观及安装尺寸

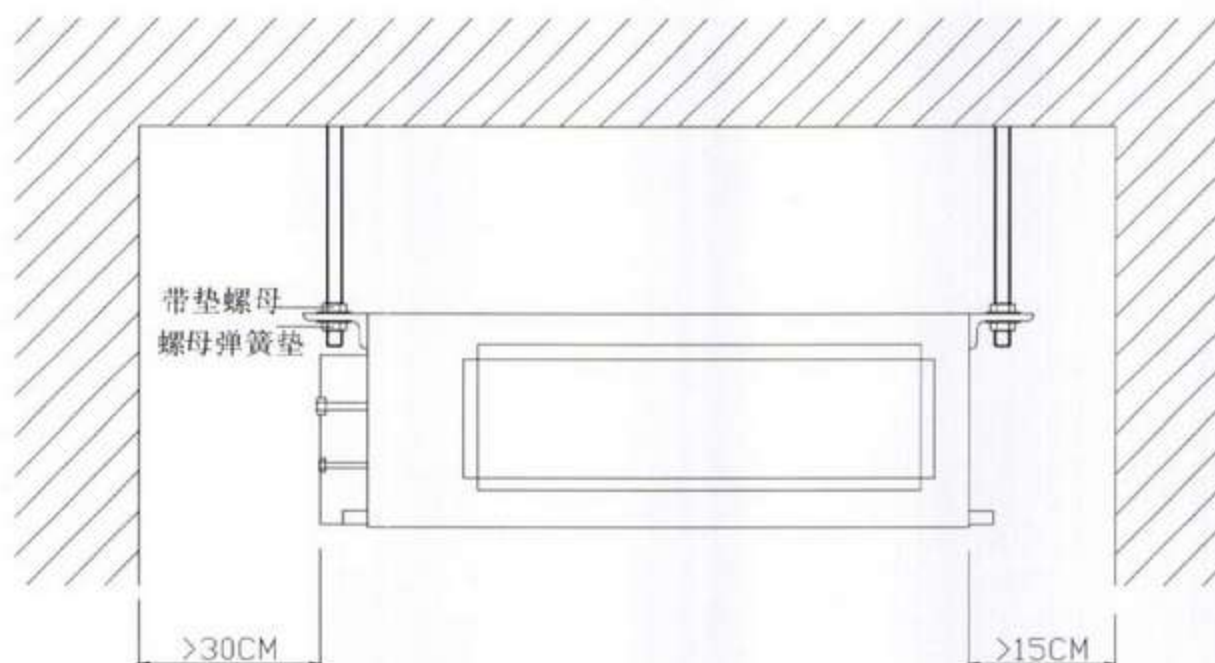


型号	A	B	C	D	E	F	G
GMV (L) -P25P/B	736	564	520	670	765	680	520
GMV (L) -P35P/B	736	564	520	670	765	680	520
GMV (L) -P50P/B	904	430	738	904	980	736	738
GMV (L) -P70P/B	1112	420	918	1070	1155	756	1008

单位：mm

型号	H	I	J	接管(液管)	接管(气管)	排水管(外×内)
GMV (L) -P25P/B	166	166	230	φ6	φ9.52	φ20×φ17
GMV (L) -P35P/B	166	166	230	φ6	φ12	φ20×φ17
GMV (L) -P50P/B	207	207	266	φ9.52	φ12	φ30×φ27
GMV (L) -P70P/B	207	250	300	φ9.52	φ16	φ30×φ27

## 2.3 风管式室内机安装空间要求



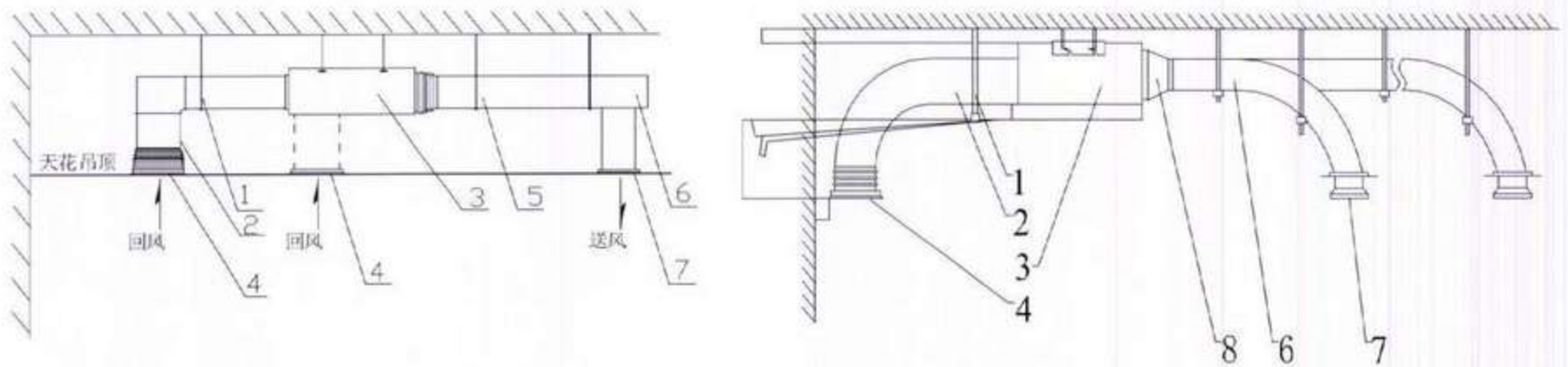
# GMV超级变频多联空调机组

## 2.4 风管式室内机安装示意

### a. 风管安装

下方左图表示后回风口的安装，根据实际安装需要也可使用下回风口（如图虚线部分所示）。

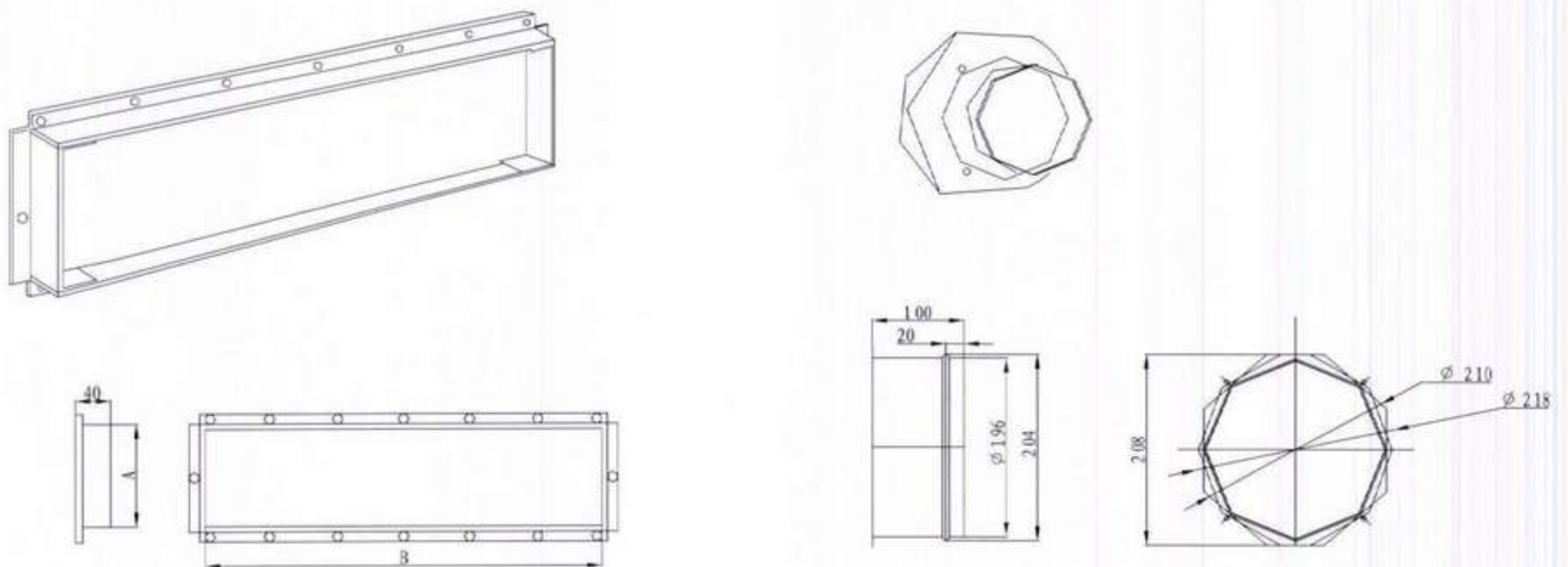
用户可选择矩形或圆形风管，下方右图为安装圆形风管示意图，使用圆形风管需先增加一个过渡风管，再装上圆形出风口接管。制冷量为7kW的风管式室内机可配3个圆形出风口，制冷量 $\leq 5\text{kW}$ 的风管式室内机暂不考虑配圆形出风口。风管最大长度以不超过10米为宜。



序号	1	2	3	4	5	6	7	8
名称	吊杆	回风管	风管式室内机	回风口	静压箱	送风管	送风口	过渡风管

注：1. 风管最大长度是指最远送风口的送风管总长加上相对应到最远回风口的回风管总长。

2. 对带辅助电加热的机组，若要接圆形风管，过渡风管的直线长度不得少于200mm。

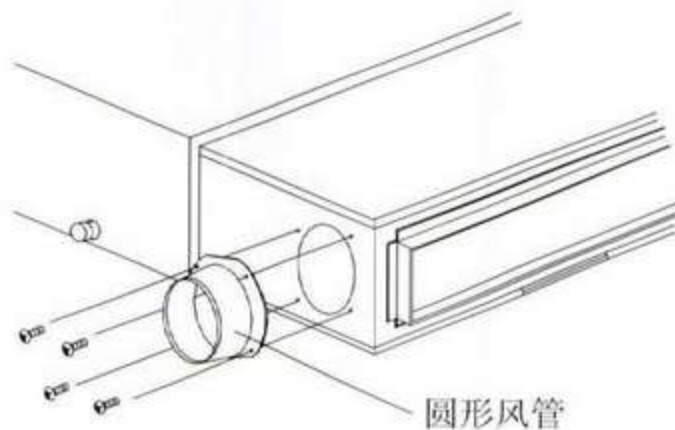


圆形风管及尺寸

Model	方形送风发兰尺寸		方形回风发兰尺寸		
	A	B	A	B	
GMV (L) -P25P/B	GMV (L) -P35P/B	172	515	172	515
GMV (L) -P50P/B		207	738	207	738
GMV (L) -P70P/B		207	918	250	1008

## 新风管

1. 当需要接新风管时，切除新风挡板。
2. 安装圆形法兰以便接上新风管。
3. 新风进入机组前必须经过过滤。



### c. 风管式室内机高、低静压选择

通过现场调整室内接线，风管送风式室内机根据工程需要可选择高或低静压。

## 3. 挂壁式室内机

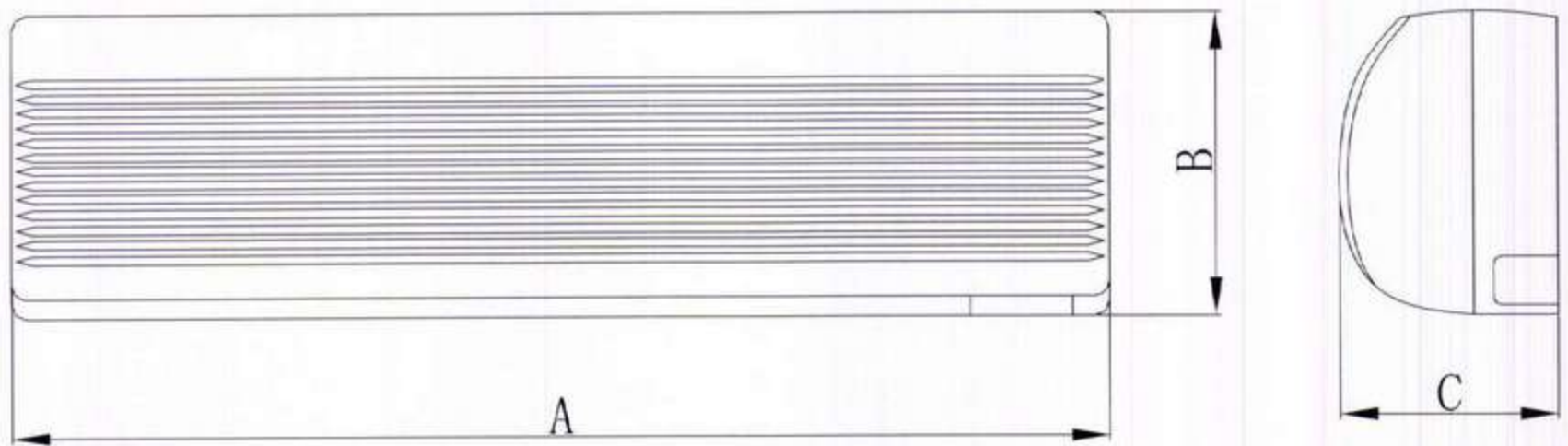
### 3.1 挂壁式室内机性能参数表

项目		型号	GMV(L)-P25G/B	GMV(L)-P32G/B	GMV(L)-P50G/B	GMV(L)-P70G/B
功能			冷暖（单冷）	冷暖（单冷）	冷暖（单冷）	冷暖（单冷）
制冷量	W		2500	3200	5000	7000
制热量	W		3000	3800	6200	7500
电加热功率	W		400	400	400	—
循环风量	m <sup>3</sup> /h		380	480	700	860
电机输出功率	W		8	11	20	25
噪音	dB(A)		39	42	46	51
传送线	电线		双绞线屏蔽（2芯）（用户自备）			
	尺寸	mm <sup>2</sup>	YZW 2 × (0.75~1.5 mm <sup>2</sup> )			
推荐电源导线 （截面×根数）		mm <sup>2</sup> × 根	RVV 1.0×3（电源插头整机出厂时已配好）			
排水管内径		mm	Φ17		Φ27	Φ27
接管	液管	mm	Φ6		Φ6	Φ9.5
	气管	mm	Φ12		Φ12	Φ16
尺寸 （宽×高×深）		mm	830×285×189		907×290×195	1220×360×204
重量		kg	11		12	24

- 注：1. 机组性能参数为名义工况下测得；  
2. 实际参数以铭牌为准。

# GMV超级变频多联空调机组

## 3.2 挂壁式室内机外观及安装尺寸

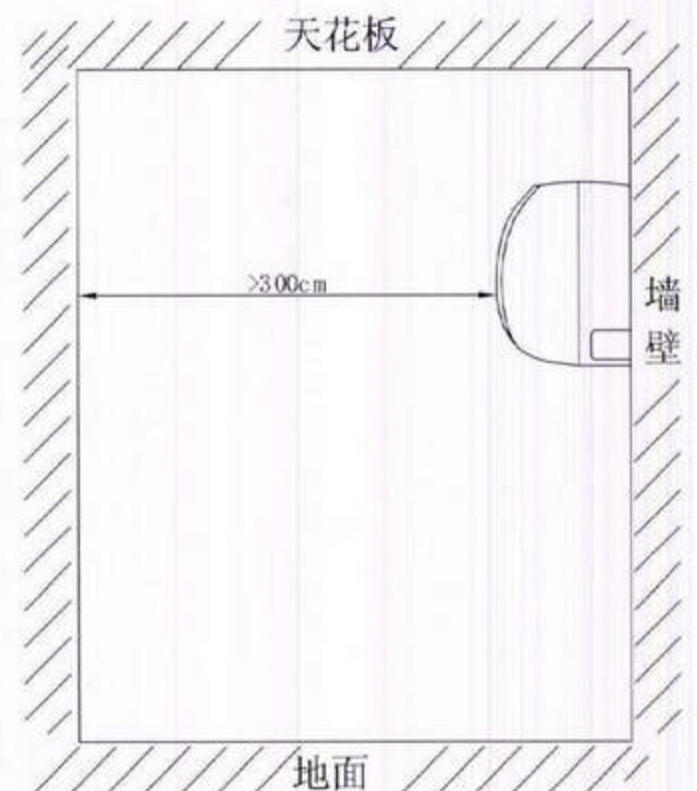
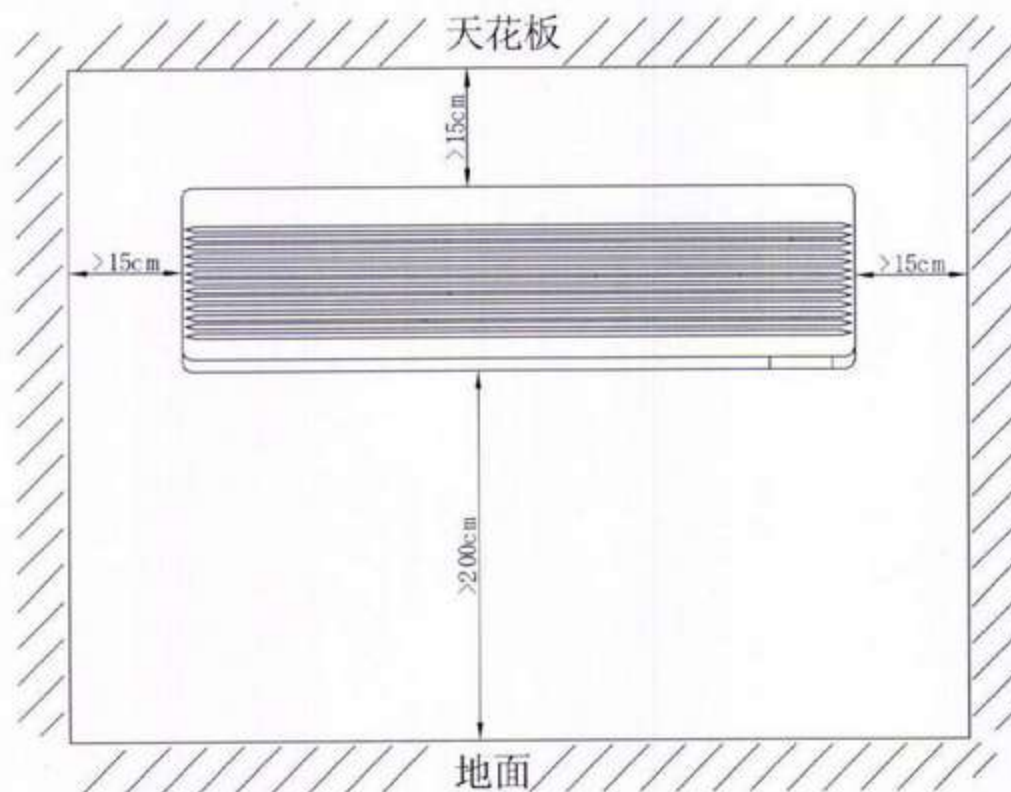


注：各挂壁式室内机由于型号不同，外观会有所不同

单位：mm

型号	GMV(L)-P25G/B	GMV(L)-P32G/B	GMV(L)-P50G/B	GMV(L)-P70G/B
A	830	830	907	1220
B	285	285	290	360
C	189	189	195	204

## 3.3 挂壁式室内机安装空间要求



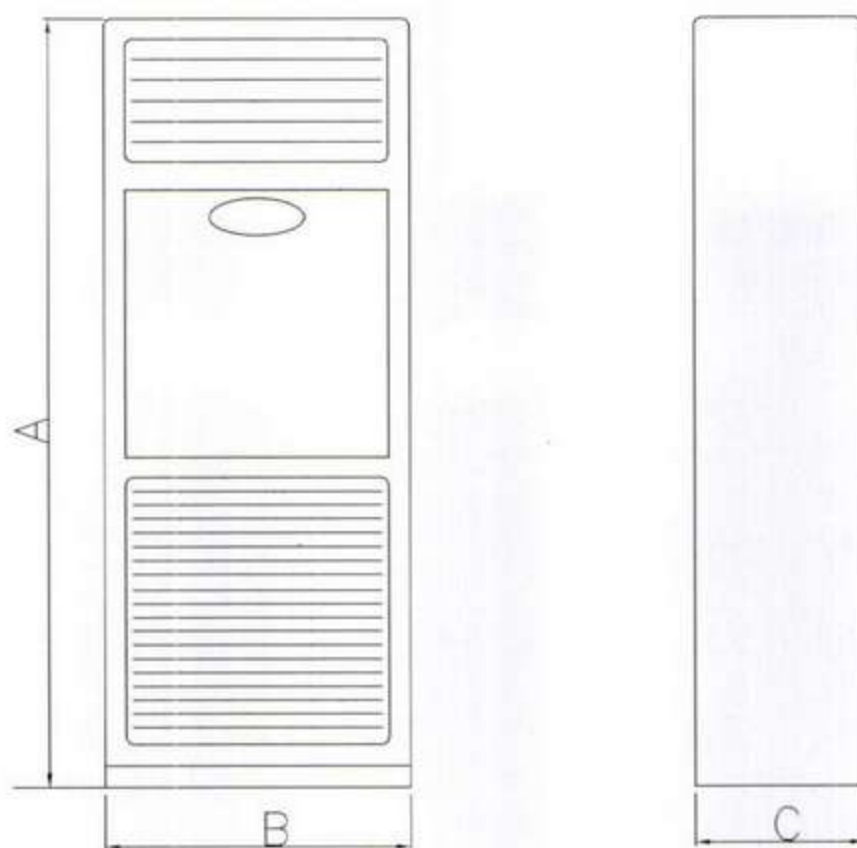
## 4. 落地式室内机

### 4.1 落地式室内机性能参数表

项目		型号	GMVL-P50L/B	GMV-P50L/B	GMVL-P70L/B	GMV-P70L/B
功能			单冷	冷暖	单冷	冷暖
制冷量	W		5000	5000	7000	7000
制热量	W		—	5800	—	8000
电加热功率	W		—	1200	—	2550
循环风量	m <sup>3</sup> /h		800	800	900	900
电机输出功率	W		35	35	35	35
噪音	dB(A)		43	43	49	49
传送 线	电线		双胶线屏蔽 (2芯)			
	尺寸	mm <sup>2</sup>	YZW 2× (0.75~1.5 mm <sup>2</sup> )			
推荐电源导线 (截面×根数)		mm <sup>2</sup> × 根	RVV 1.0×3	RVV 1.0×3	RVV 1.0×3	RVV 2.5×3
排水管内径		mm	φ 27			
接管	液管	mm	φ 9.5			
	气管	mm	φ 16			
尺寸 (高×宽×深)		mm	1660×500×300		1660×500×300	
重量		kg	43		43	

注：1. 机组性能参数为名义工况下测得；  
2. 实际参数以铭牌为准。

### 4.2 落地式室内机外观及安装尺寸

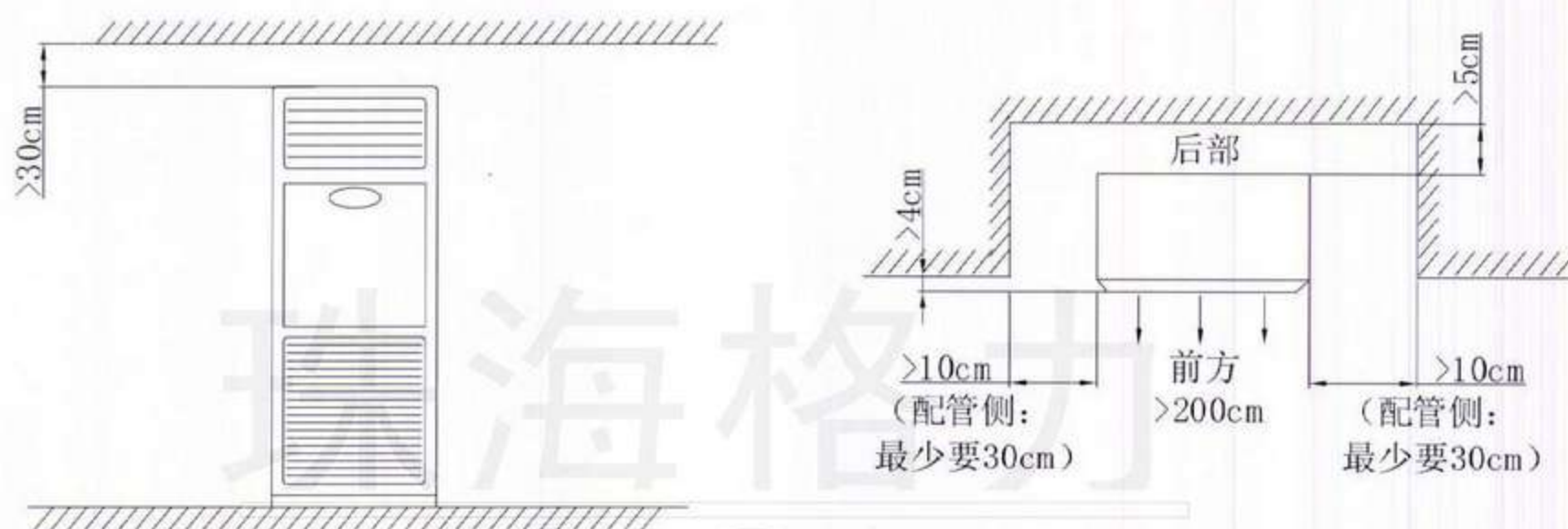


# GMV超级变频多联空调机组

单位: mm

型号	GMV (L) - P50L/B	GMV (L) - P70L/B
A	1660	1660
B	500	500
C	300	300

## 4.3 落地式室内机安装空间要求



## 六、能力修正

### 1. 容量代码

	机组规格	容量代码	机组规格	容量代码
室内机	25 型	25	50 型	50
	35 型	35	70 型	70
室外机	80 型	80	100 型	100
	120 型	120	140 型	140

### 2. 室内机和室外机能力修正的方法

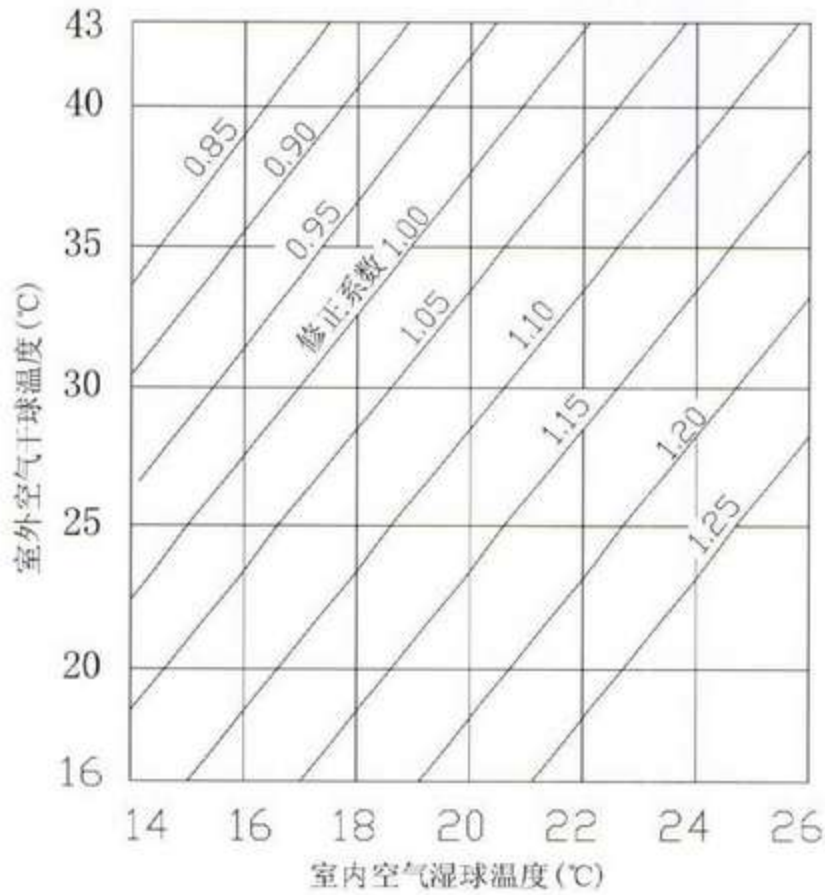
各室内机能力=室外机能力×室内机容量/室内机装机总容量

室外机能力=室外机名义工况能力×室内、外界温度条件的修正系数×(配管距离的修正系数-室内机、室外机高低差的修正系数)

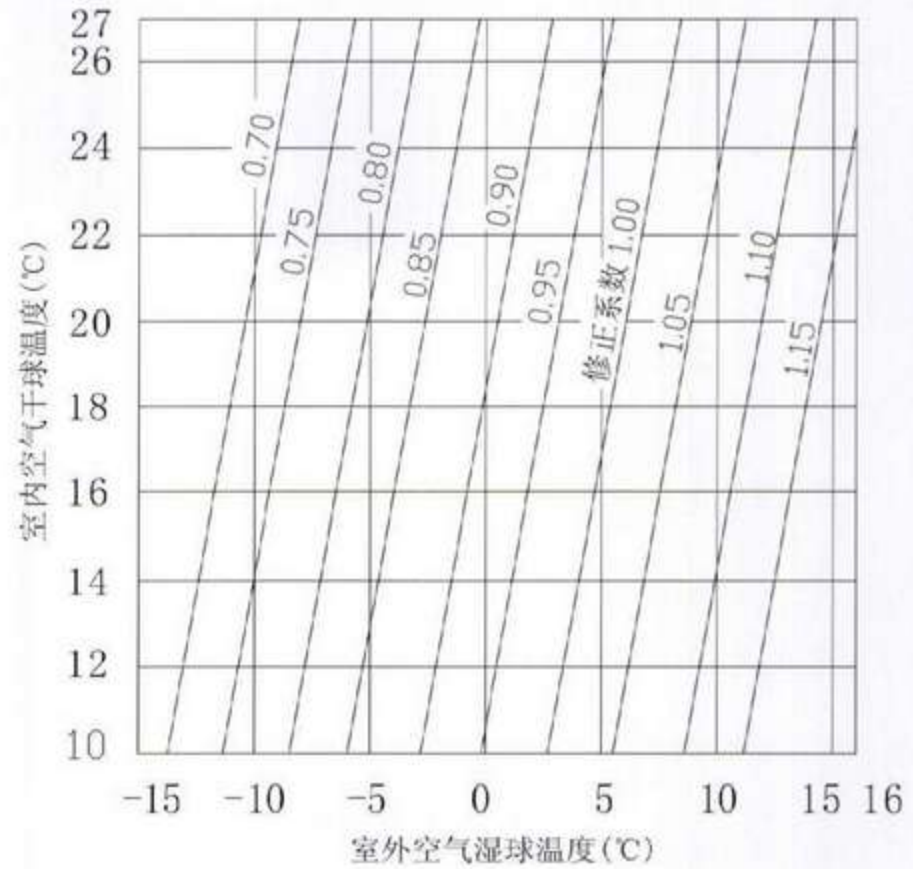


## 2.1 室内、外界温度条件修正系数

a) 与温度条件有关的制冷能力修正系数



b) 与温度条件有关的制热能力修正系数



## 2.2 配管距离的修正系数

配管长度 (m)	5	10	15	20	25	30	35	40	45	50
制冷	1.0	0.99	0.975	0.965	0.95	0.94	0.925	0.915	0.9	0.89
制热	1.0	1.0	1.0	1.0	1.0	0.995	0.995	0.99	0.99	0.985

配管长度 (m)	55	60	65	70	75	80	85	90	95	100
制冷	0.875	0.865	0.85	0.84	0.825	0.815	0.8	0.79	0.775	0.765
制热	0.985	0.98	0.98	0.975	0.975	0.97	0.97	0.965	0.965	0.96

## 2.3 室内机、室外机高低差的修正系数

当制冷运行时室外机低于室内机的高度及在制热运行时室内机低于室外机的高度，配管距离的修正系数应减去下列值。

室内、外机高度差 (米)	5	10	15	20	25	30	35	40
修正系数	0.01	0.02	0.03	0.04	0.05	0.06	0.07	0.08

## 3. 制热时结霜将导致制热性能下降

在制热运行时，当室外热交换器上有积雪或室外温度降到6°C以下时，会出现结霜现象，这将导致整机制热性能略有下降。

# GMV超级变频多联空调机组

## 4. 空调选择举例（制冷、制热选择步骤相同）

### 4.1 基础条件

- a. 外界温度：35℃DB；室内温度：21℃WB
- b. 制冷负荷

	房间 A	房间 B	房间 C	房间 D	房间 E	房间 F
负荷 (kW)	2.0	2.8	2.3	2.3	2.8	2.0

- c. 管道长度（室外机与最远端室内机的距离）：40m
- d. 室内、外机高度差：20m（室外机在下面）

### 4.2 选择室内机

由于管道距离较长以及室内外机高度差较大，可以考虑选择名义制冷量较大于房间负荷的室内机，选择结果如下：

	房间 A	房间 B	房间 C	房间 D	房间 E	房间 F
负荷 (kW)	2.0	2.8	2.3	2.3	2.8	2.0
机组规格	25 型	32 型	25 型	25 型	32 型	25 型
容量代码	25	32	25	25	32	25

### 4.3 选择室外机

室内机容量代码之和应在被选择的室外机容量代码的50%-120%之间。在用户使用时，同时运行的室内机总容量不得大于室外机容量。否则，系统的能耗增加且可能会导致各室内机制冷（制热）量不足，因此推荐选择容量代码等于或稍大于室内机容量代码之和的室外机。

室内机的容量代码之和为 $25 \times 4 + 32 \times 2 = 164$ ，选择容量代码为140，名义制冷量为14KW的室外机组。

室内外机容量代码之比为 $164/140 \times 100\% = 117\%$ ，这个数值在50%-120%之间，符合选型标准。

### 4.4 室外机能力修正

- a. 假设室内机和室外机组合情况如下

室外机：GMV-P140W/A

室内机：GMV-P25G/B×4，GMV-P32G/B×2 室外机名义工况能力为14KW

- b. 查阅与温度条件有关的制冷能力修正系数图，在外界温度35℃DB，室内温度21℃WB的温度条件下，

制冷能力修正系数为1.06，则室外机根据温度条件的能力修正为 $14 \times 1.06 = 14.84\text{KW}$

- c. 再查阅配管长度为40m的修正系数和室内外机高低差为20m（室外机在下面）的修正系数，分别为0.915和0.04，则室外机根据配管长度和室内外机高低差的能力修正为 $14.84 \times (0.915 - 0.04)$   
 $=13.5\text{KW}$

#### 4.5 室内机能力修正

各室内机能力=室外机能力×室内机容量/室内机装机总容量

GMV-P25G/B:  $13.5 \times 25/164 = 2.1\text{KW}$

GMV-P32G/B:  $13.5 \times 32/164 = 2.6\text{KW}$

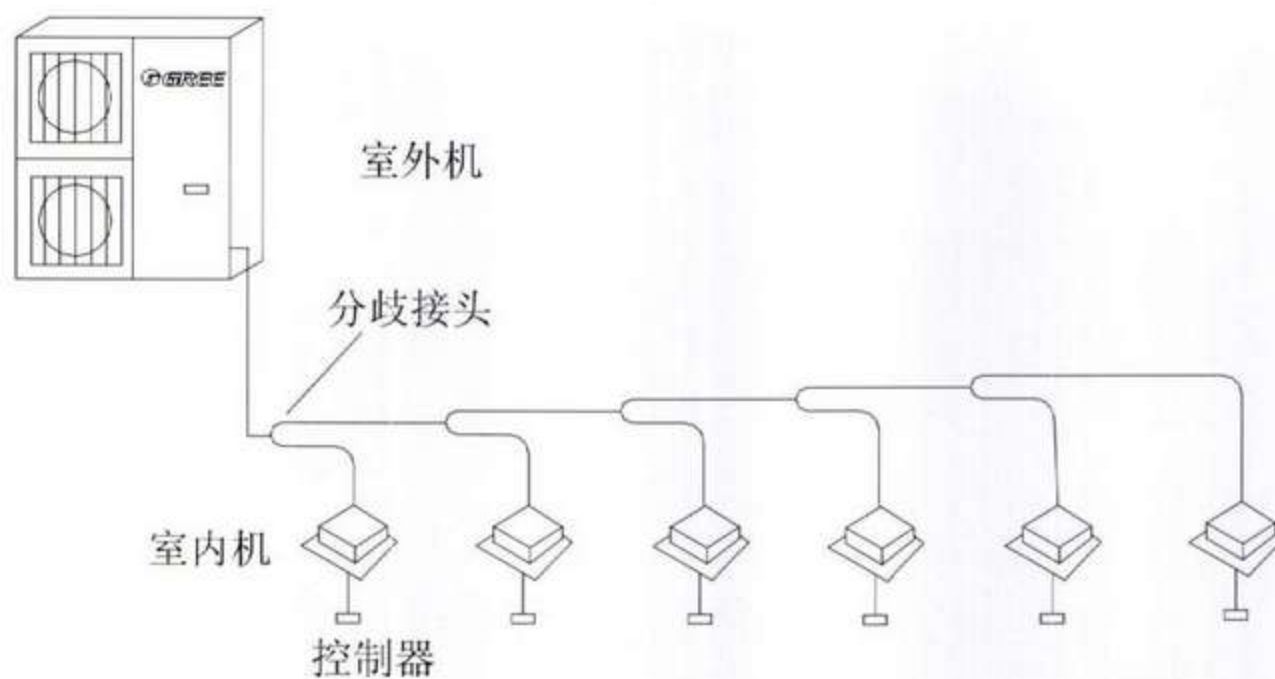
## 七、室内外机组的连接

15/16

### 1. 连接管的分歧方式

室内机和室外机的连接管有以下几种分歧方式（于GMV（L）-P140W/A为例）

#### 1.1 管线分歧方式

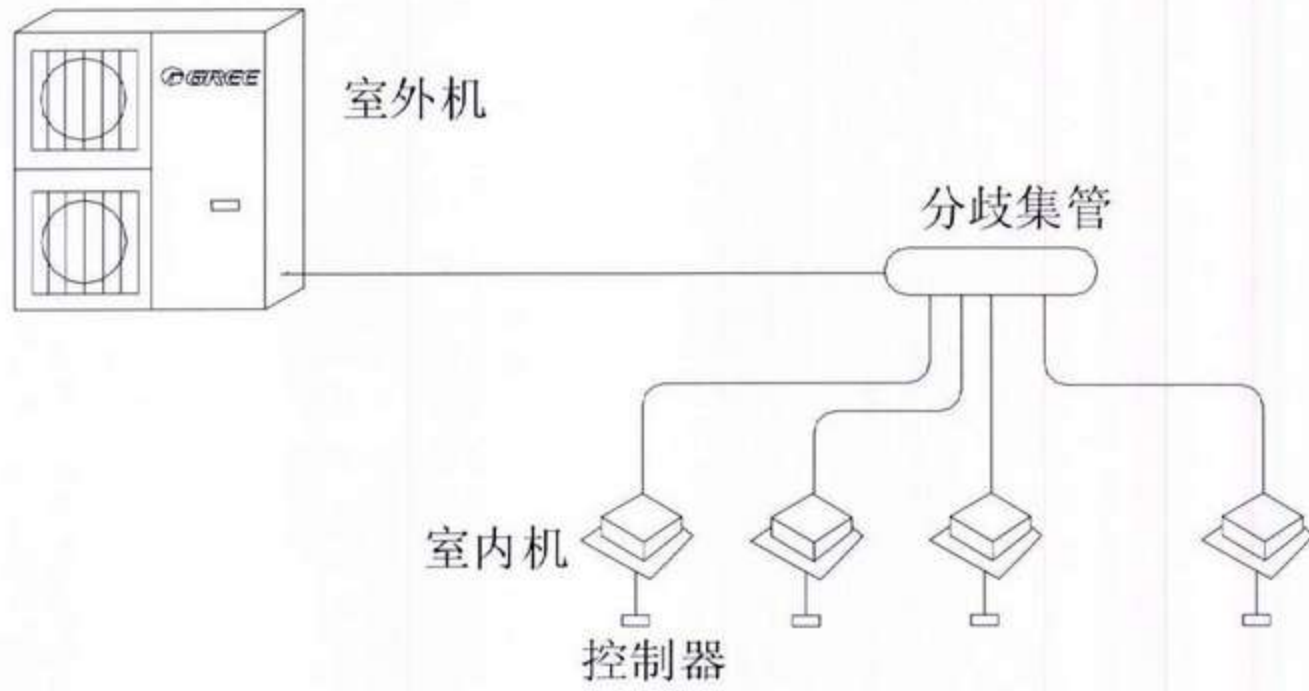


# GMV超级变频多联空调机组

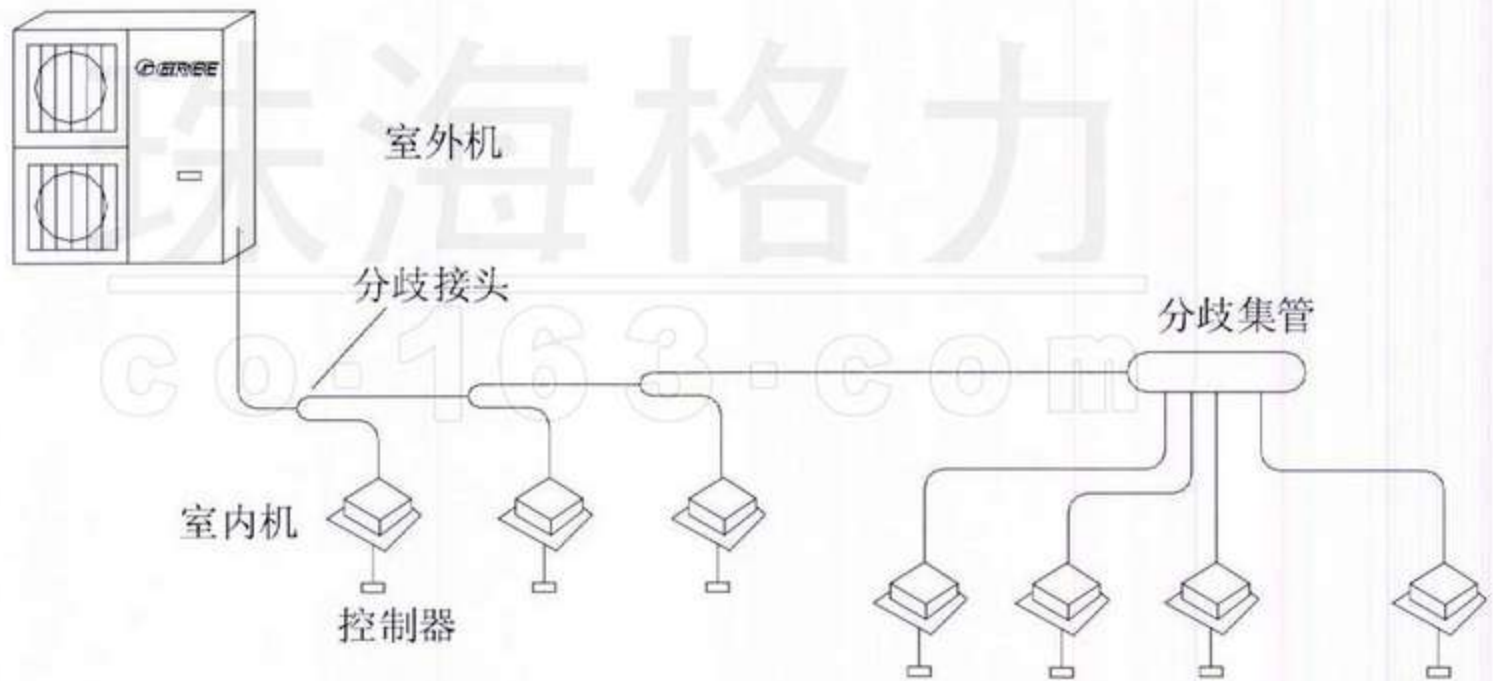
格力  
中央  
空调

GREE CENTRAL AIR - CONDITIONING UNITS

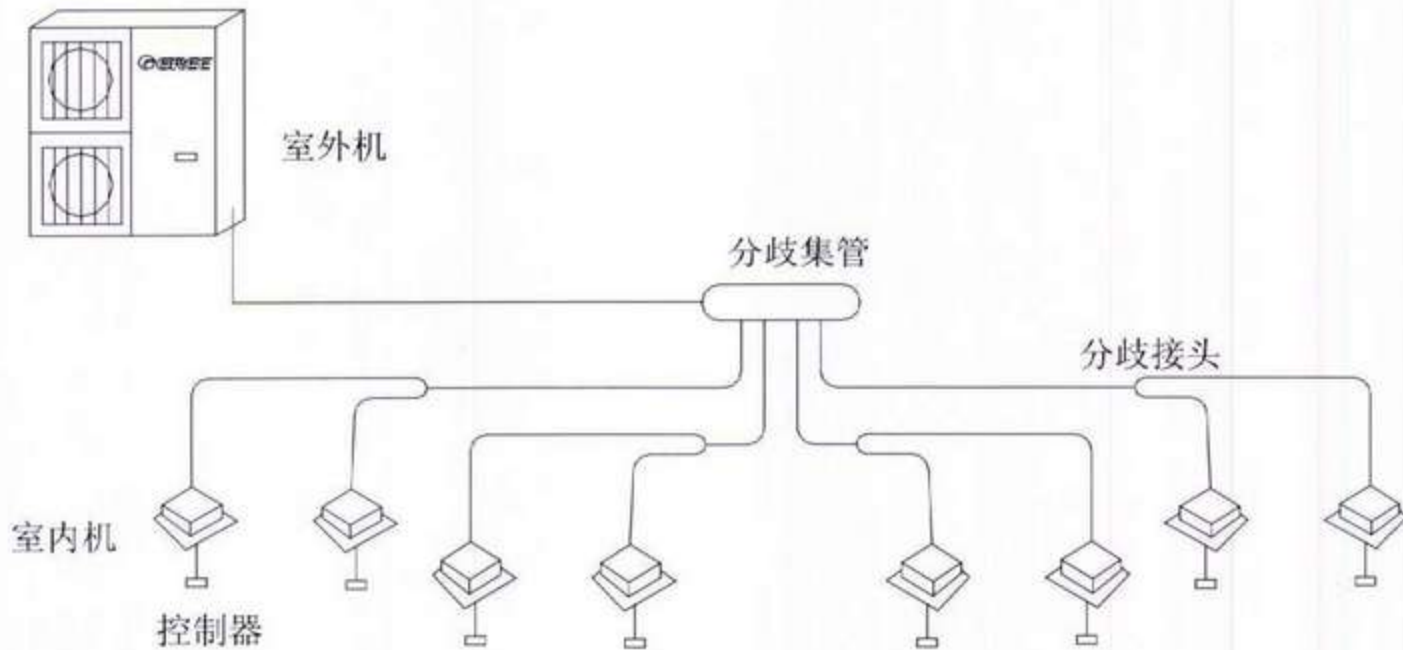
## 1.2 集管分歧方式



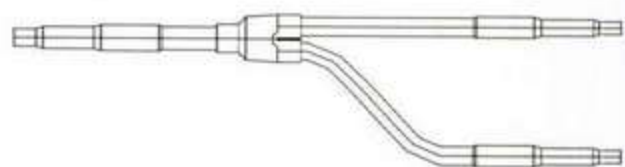
## 1.3 管线分歧后集管分歧方式



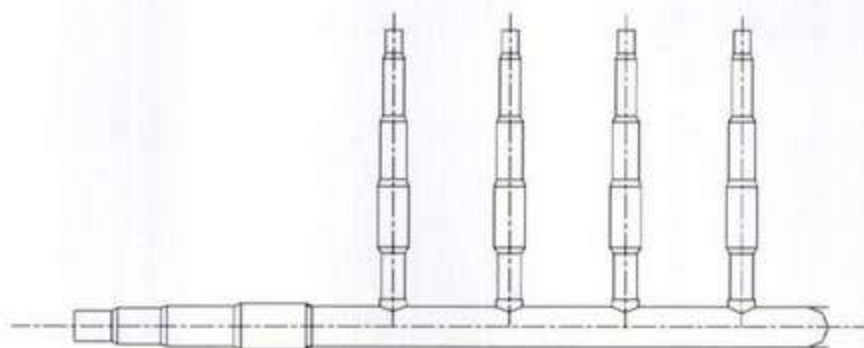
## 1.4 集管分歧后管线分歧方式



## 2. 分歧接头和分歧集管



分歧接头（推荐优先使用）



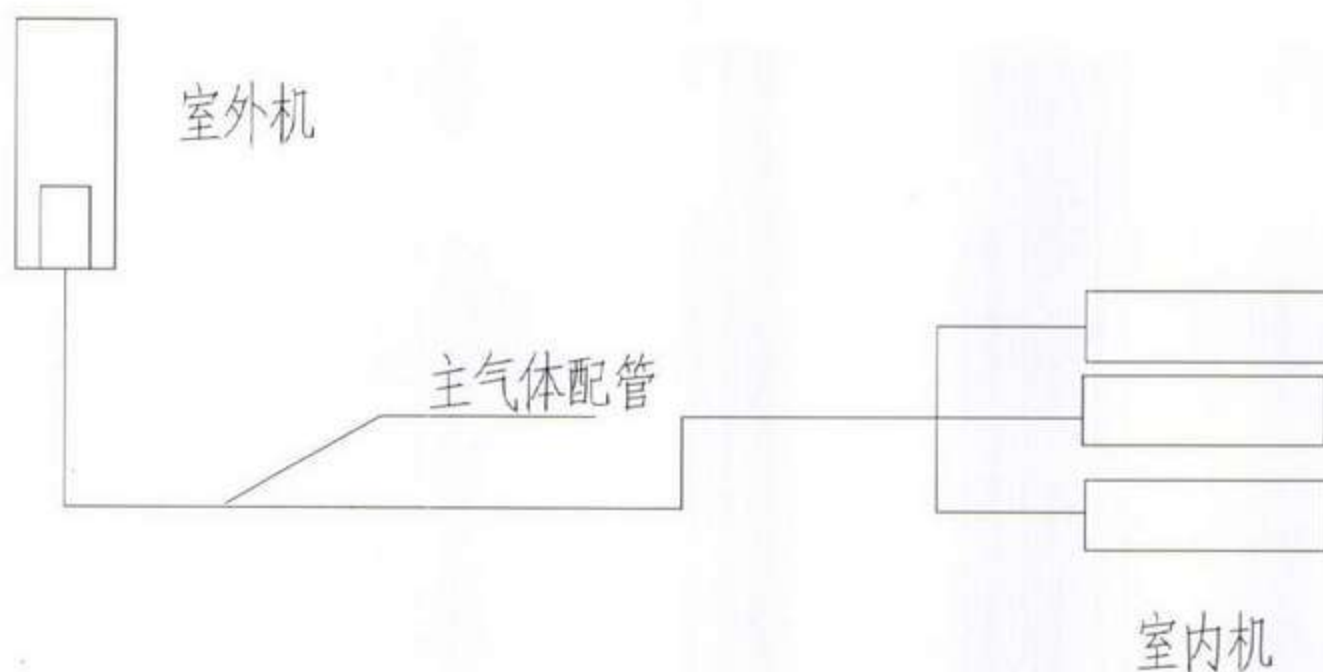
分歧集管

		主配管尺寸	分歧接头（分配器）
室内机装机容量<100(从离室外机最远端的室内机开始累加计算)	液侧	液管 $\phi 9.5\text{mm}$	FQ20
	气侧	气管 $\phi 16\text{mm}$	FQ21
室内机装机容量 $\geq 100$ (从室外机最远端的室内机开始累加计算)	液侧	液管 $\phi 9.5\text{mm}$	FQ20
	气侧	气管 $\phi 19\text{mm}$	FQ22

另：

		主配管尺寸	分歧接头（分配器）
GMV-P80W/B	液侧	液管 $\phi 9.5\text{mm}$	FQ20
	气侧	气管 $\phi 16\text{mm}$	FQ21

- 如果室内机和室外机之间的连接配管的最长长度超过80米，为了尽量减少由于压力降低引起的容量损失，必须增加主气体配管的尺寸。GMV (L) -P140W/A.....  $\phi 19.1 \rightarrow \phi 22.2$ （最小厚度为1.0mm）



# GMV超级变频多联空调机组

格力  
中央  
空调

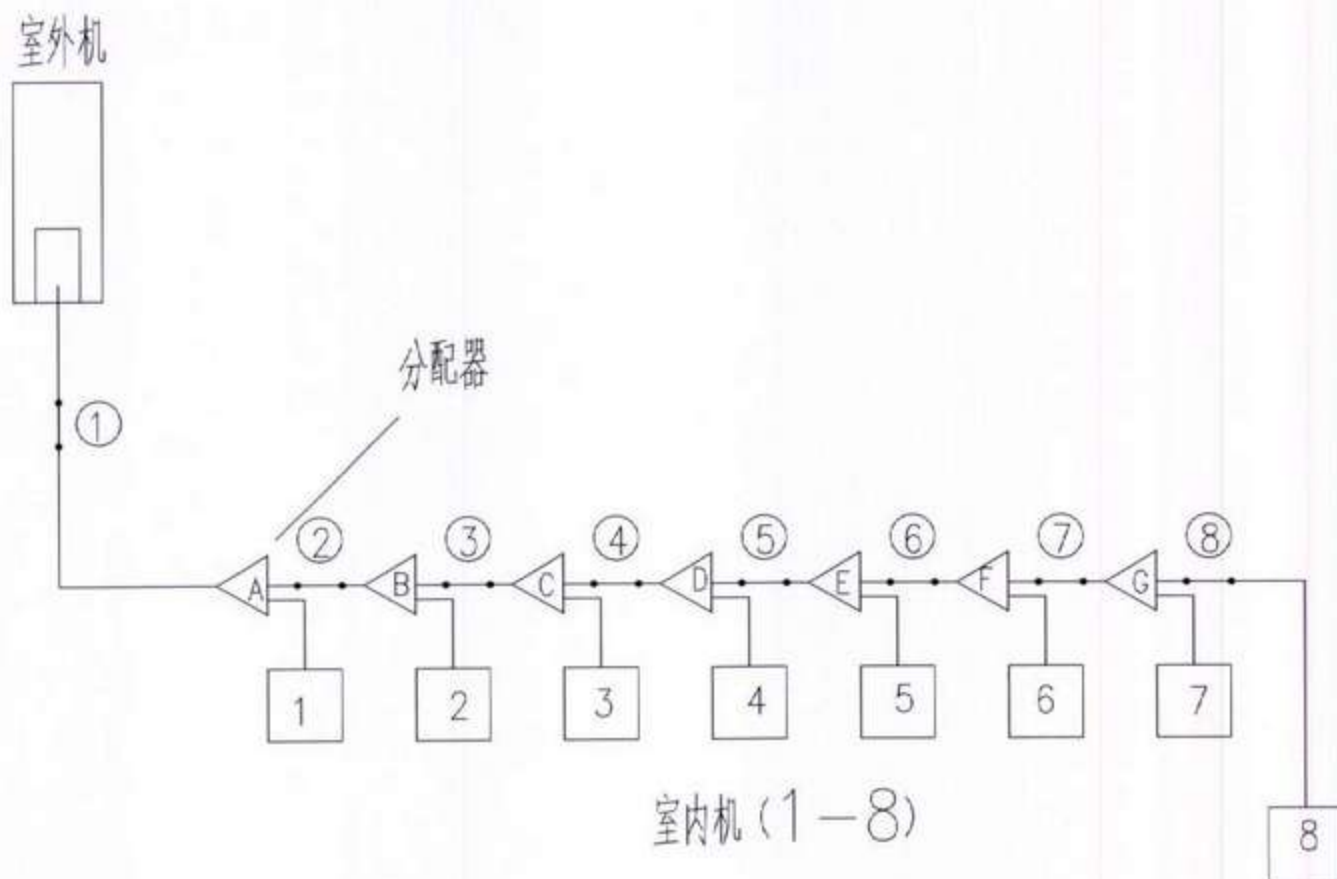
GREE CENTRAL AIR - CONDITIONING UNITS

### 3. 冷媒配管允许长度和落差 (GMV (L) -P120、140W/A、GMV (L) -P120、140W/B)

最长允许的落差	室内机和室外机之间	实际配管长度	室外机和室内机之间配管长度 $<100\text{m}$
			例: ①+②+③+④+⑤+⑥+⑦+⑧ $<100\text{m}$
允许的落差	室外机和室内机之间	落差	室外机和室内机之间落差 $<40\text{m}$
	邻近的室内机之间	落差	邻近的室内机之间落差 $<15\text{m}$
允许的分支以后的配管长度		实际配管长度	从第一个制冷剂分支组件(分配器)到最远端室内机长度 $<40\text{m}$
			使用例: ②+③+④+⑤+⑥+⑦+⑧ $<40\text{m}$

另: GMV (L) -P80W/B、GMV (L) -P100W/B机型的冷媒配管允许长度和落差为

最长允许的落差	室内机和室外机之间	实际配管长度	室外机和室内机之间总的连接配管长度 $<70\text{m}$
允许的落差	室外机和室内机之间	落差	室外机和室内机之间落差 $<15\text{m}$
	邻近的室内机之间	落差	邻近的室内机之间落差 $<7.5\text{m}$
允许的分支以后的配管长度		实际配管长度	从室外机到最远端室内机长度 $<25\text{m}$
			使用例: ①+②+③+④ $<25\text{m}$



#### 4、追加充填的制冷剂数量的计算方法。

- 需要额外追加充填的制冷剂量R (kg)

$$R = \left[ \begin{array}{l} \text{直径 9.5mm} \\ \text{液体配管的} \\ \text{总长度 (m)} \end{array} \times 0.05 \right] + \left[ \begin{array}{l} \text{直径 6.4mm} \\ \text{液体配管的} \\ \text{总长度 (m)} \end{array} \times 0.025 \right] - 2.0$$

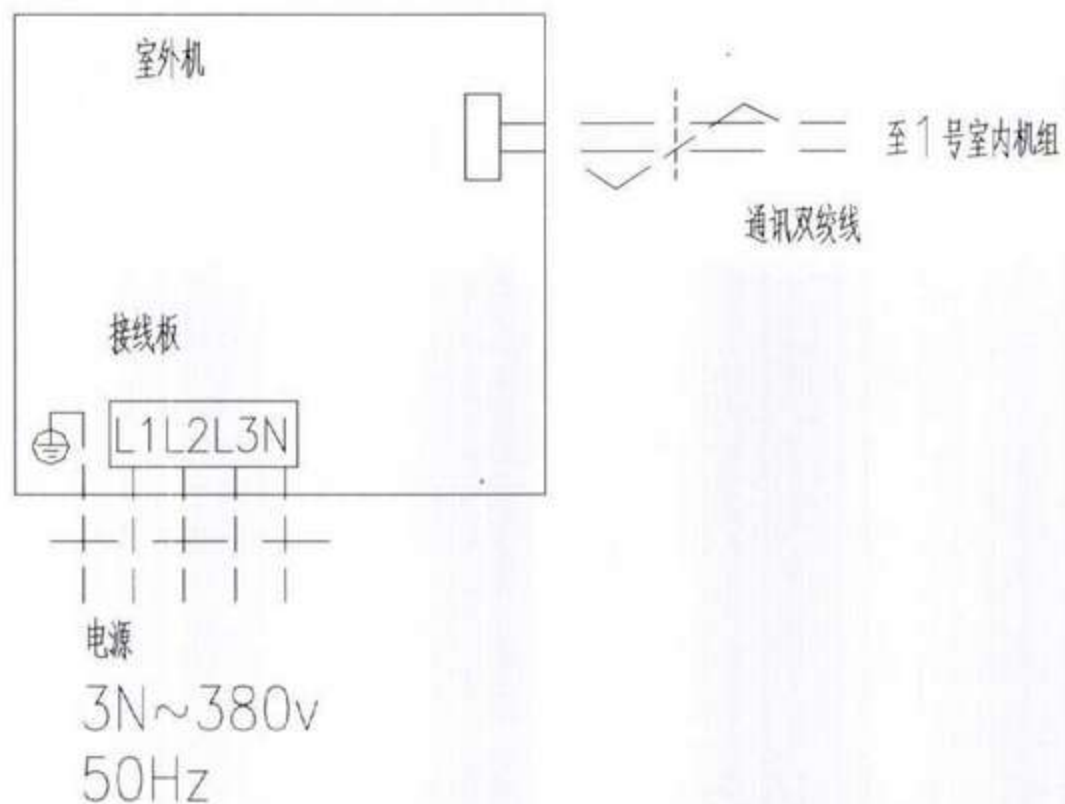
- 当R的数值等于0或小于0时，请保持室外机的原来状态。

珠海格力  
co-163-com

### 八、机组接线图

#### 1. 室外机电气接线图

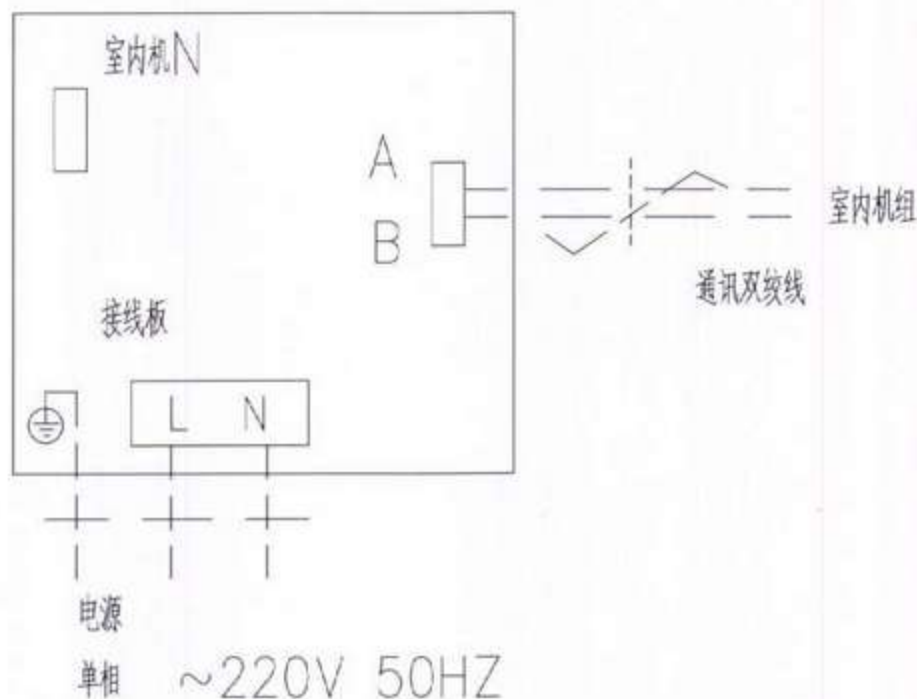
室外机组接线图



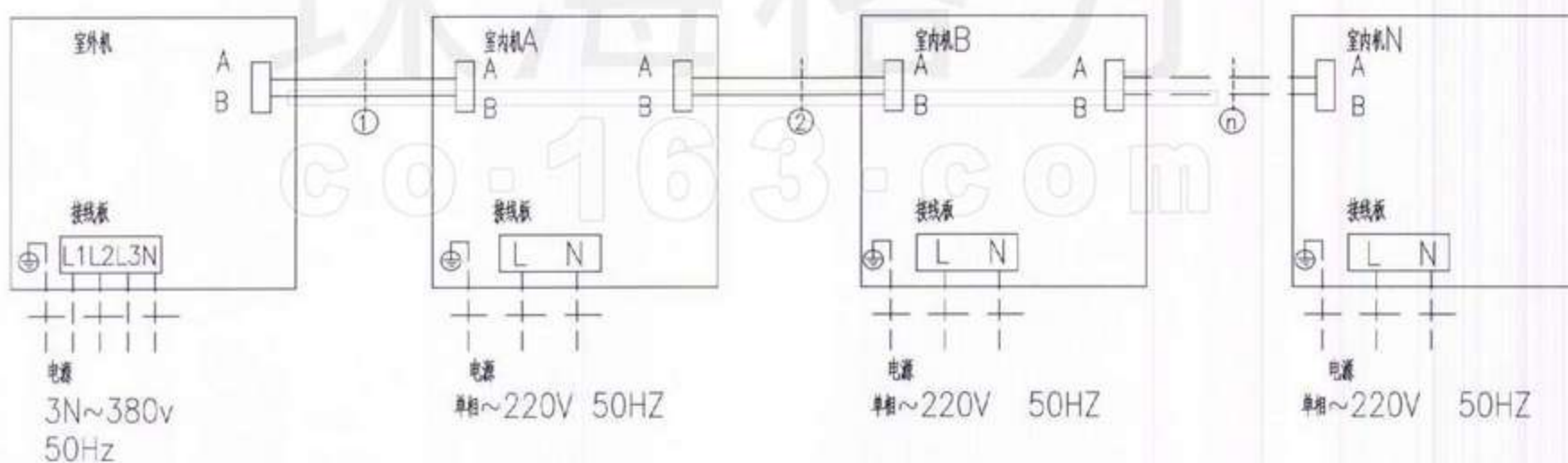
# GMV超级变频多联空调机组

## 2. 室内机电气接线图

单相室内机组接线图



## 3. 室内外机通讯线连接示意图



## 4. 拨码寻址

变频多联空调机组是一台室外机连接多台室内机。为了室外机与室内机之间的通讯，我们给每台室内机规定一个互不相同的地址以区分各室内机，这就是拨码寻址。室内机拨码寻址的目的是当室外机与室内机通讯时，室外机能够识别什么地址码的室内机给出的信号，便于对其发出控制信号。

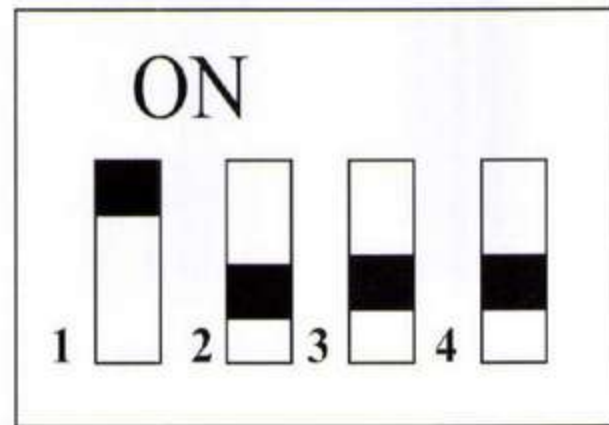
### 拨码注意：

- 1、室内机的地址拨码。
- 2、各室内机的地址拨码唯一，不能拨码相同，否则造成控制失效。



## 4.1 拨码开关 (DIP开关) 介绍

地址拨码开关 (DIP开关) 为4位。



注: ON表示该位为"1"。

## 4.2 室内机拨码寻址

在安装室内机之前, 根据空调系统的规划, 对室内机控制板上的拨码开关的1~4位进行设置来分配该室内机的地址。

室内机的地址设定如下表所示 (GMV (L) -P80、100W/B) :

4 位二进制为地址拨码				表 示 地 址
4位对应的管脚				
4	3	2	1	
0	0	0	1	1
0	0	1	0	2
0	0	1	1	3
0	1	0	0	4

室内机的地址设定如下表所示 (GMV (L) -P120、140W/A、GMV (L) -P120、140W/B) :

4位二进制为地址拨码				表 示 地 址
4位对应的管脚				
4	3	2	1	
0	0	0	1	1
0	0	1	0	2
0	0	1	1	3
0	1	0	0	4
0	1	0	1	5
0	1	1	0	6
0	1	1	1	7
1	0	0	0	8

# GMV超级变频多联空调机组

## 九、其它要求

### 1、安装位置

- ◇ 保证机组的运行空间。
- ◇ 机组应具有良好通风。
- ◇ 保证排水管及室内外连接管道能方便的引至室外。
- ◇ 室内外机装机尽量减少制冷剂管道的长度及弯角数。

### 2、机组及管路安装

- ◇ 正确连接管路及电源线路。
- ◇ 固定线路中必须装备有足够电源容量的漏电保护开关及空气开关。
- ◇ 机组安装应采用橡胶减振垫、橡胶软接头等，以满足噪音及振动要求。

### 3、供货范围

珠海格力  
co-163.com

S=标准配置件  
0=用户自备件

供货内容	备注
室内机	S
室外机	S
线控器	0
遥控器	S
线控器连接线 (8m)	S
室外机阀门连接软管	S
电源线	0
机组间信号线	0或S
分歧接头	0
分歧集管	0
连接铜管	0
保温套管	0
冷凝水管	0

# 遍布全国的销售区域网点

格力空调的营销网络已经覆盖中国大陆二十多个省市自治区。不管未来风云几多变幻，格力人将继续着眼未来，审时度势，不断创新求变。

● 格力电器股份有限公司

● 全国分布网点



## 售后服务

- 1、每个地区配有专职的设备售后服务工程师为用户服务，响应时间为24小时。
- 2、可根据用户需要指导设备的安装调试工作。
- 3、用户必须指定专人管理并按照我公司《安装使用说明书》中各项规定正确、合理地使用本机组，否则，因使用不当引起的事故，不属我公司保修范围，其修理费用以及超出保修期的修理费用须由用户自理。
- 4、保修期为自设备购买发票开出之日算起18个月。

## 格力驻全国办事处电话：

北京:(010)64334480	东北:(024)88485600	河北:(0311)7223496	河南:(0371)6393780	天津:(022)26919283
安徽:(0551)3429078	江苏:(025)3712804	湖北:(027)83617220	湖南:(0731)5504888	山东:(0531)8677110
浙江:(0571)86772809	江西:(0791)6372227	四川:(028)83371315	重庆:(023)68626888	山西:(0351)7330111
上海:(021)62405017	陕西:(029)7459117	新疆:(0991)3859103	福州:(0591)7820193	广西:(0771)5849017
云南:(0871)3124605	贵阳:(0851)5575699	广州:(020)36378344	汕头:(0754)8391553	珠海:(0756)8283721
海南:(0898)68540175	澳门:(00853)963516	深圳:(0755)26736263	惠州:(0752)2254729	佛山:(0757)2810630

如有疑问，请致电 0756-8617555



**珠海格力电器股份有限公司**

地址：珠海市前山金鸡西路

邮编：519070

电话：(0756)8614883

传真：(0756)8614998

<http://www.gree.com.cn>

\* 珠海格力电器股份有限公司保留变更产品设计恕不预先通知的权利

\* 本资料随产品调整情况进行不定期更新，请以最新版次为准

GREE广告 H33-2004-3 (第四版 第二次印刷)

承印单位：珠海嘉兆实业有限公司 地址：珠海市前山岱山路70号4栋

