

中国第一重型机械集团公司标准

## 测压装置

JB/ZQ 4527-97  
代替 JB/ZQ 4527-86

材料：装配件

本标准适用于以油、水为介质的管路系统中的压力点测压装置（见图1）。与测压点接头（JB/ZQ4526-97）配套使用便能测试压力点的压力。

测量压力范围：

0~20 MPa；

0~31.5 MPa。

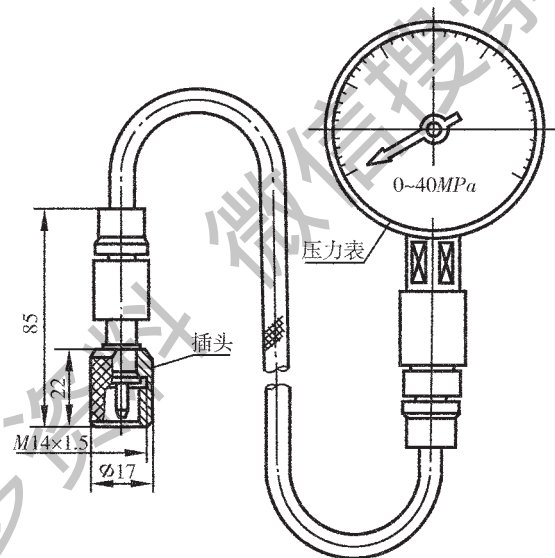


图 1

标记示例：

测量压力范围 PN=0~20 MPa 的测压装置：

测压装置 20；备注栏注：JB/ZQ4527-97

注：全部▲。