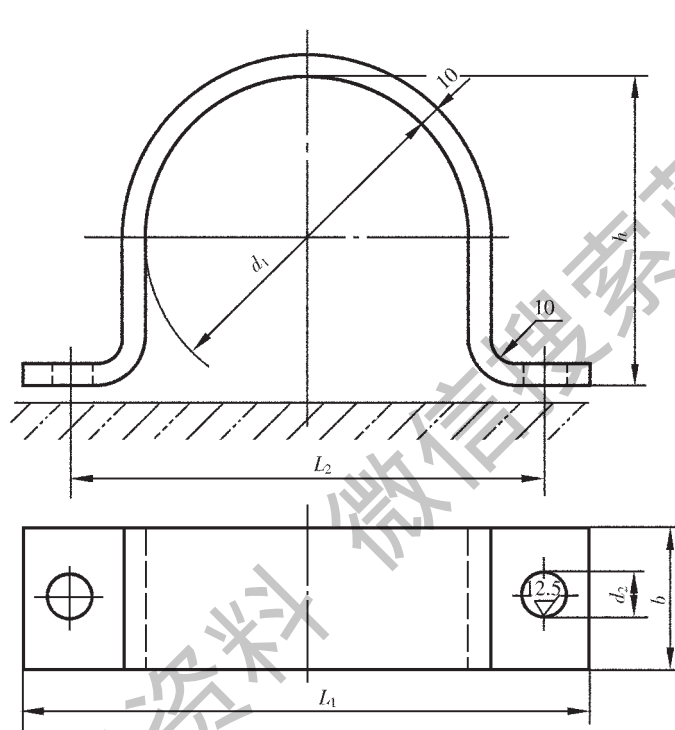


中国第一重型机械集团公司标准

大直径单管夹

JB/ZQ 4493-97
代替 JB/ZQ 4493-86

材料: Q235-A·F



标记示例:

管子外径 D_0 146 mm 用的大直径单管夹:

管夹 146; 备注栏注: JB/ZQ 4493-97

mm

代号	管子外径 D_0	d_1	d_2	b	h	L_1	L_2	螺栓	展开长度 ≈	重量 (kg)
JB/ZQ 4493.01	127	129	22	60	124	265	215	M20×35	440	2.10
JB/ZQ 4493.02	140	142			137	278	228		480	2.18
JB/ZQ 4493.03	146	148			143	285	235		490	2.22
JB/ZQ 4493.04	152	155			150	292	242		510	2.36
JB/ZQ 4493.05	159	162			156	300	250	M20×40	525	2.42
JB/ZQ 4493.06	168	171			166	310	260		550	2.51
JB/ZQ 4493.07	180	183			178	320	270		580	2.65

注: 全部▲。