

中国第一重型机械集团公司标准

制 动 轮

JB/ZQ 4389-97
代替 JB/ZQ 4389-86

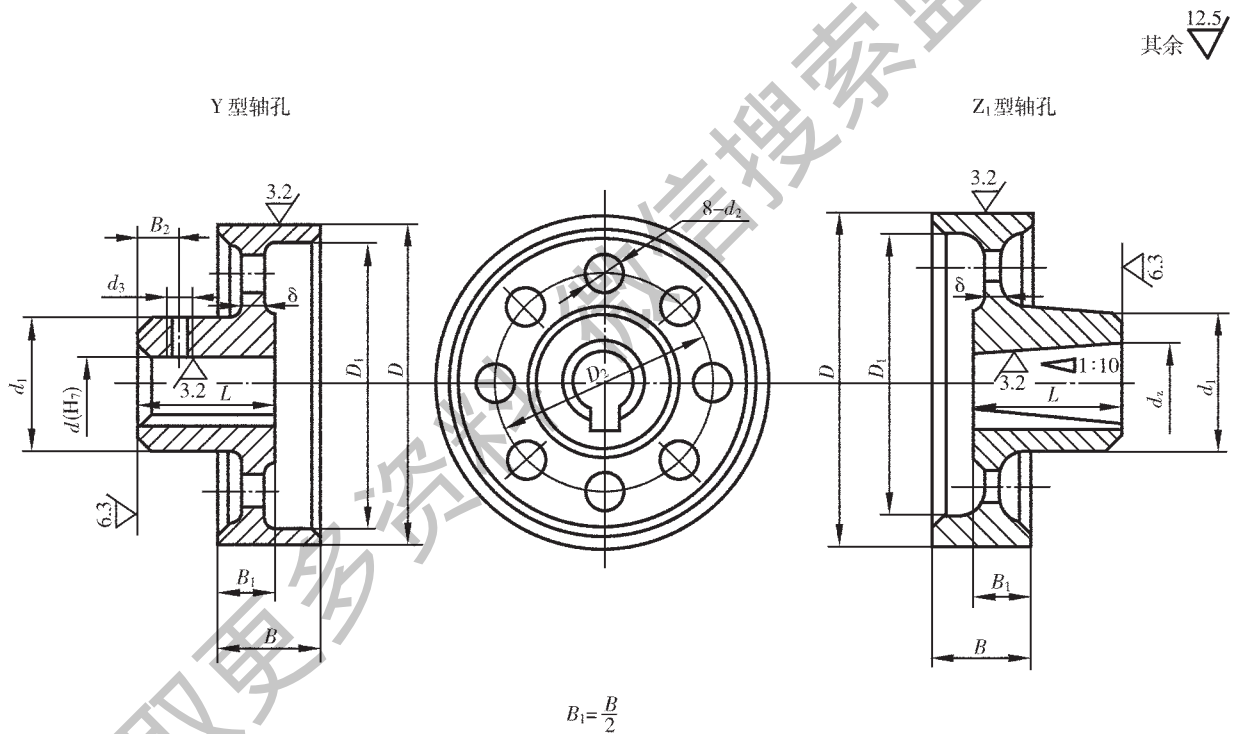
材料: $D \leq 200$: 35

$D \geq 250$: ZG 270-500

本标准适用于直径 100~800 mm 瓦块式制动器的制动轮。

1 型式、基本参数和主要尺寸

1.1 型式、基本参数和主要尺寸应符合图、表的规定



2 标记示例:

制动轮 200-Y60; JB/ZQ 4389-97

200—制动轮直径 mm

Y—长圆柱形轴孔

60—轴孔直径 mm

mm

Y 型 轴 孔		Z ₁ 型 轴 孔		重量 (kg)		转动惯量 (kg·m ²)
代号	d (H7)	L	重量 (kg)	代号	d _z (Js10)	
JB/ZQ 4389.01	25	62	3.8	JB/ZQ 4389.84	25	0.03
JB/ZQ 4389.02	28		3.74	JB/ZQ 4389.85	28	
JB/ZQ 4389.03	30	82	4.1	JB/ZQ 4389.86	30	0.20
JB/ZQ 4389.04	32		4	JB/ZQ 4389.87	32	
JB/ZQ 4389.05	35		3.94	JB/ZQ 4389.88	35	
JB/ZQ 4389.06	25	62	8.26	-	-	
JB/ZQ 4389.07	28		8.20	-	-	
JB/ZQ 4389.08	30	82	9.27	JB/ZQ 4389.89	30	
JB/ZQ 4389.09	32		9.21	JB/ZQ 4389.91	32	
JB/ZQ 4389.11	35		9.11	JB/ZQ 4389.92	35	
JB/ZQ 4389.12	38		9	JB/ZQ 4389.93	38	
JB/ZQ 4389.13	40		10.5	JB/ZQ 4389.94	40	
JB/ZQ 4389.14	42	112	10.35	JB/ZQ 4389.95	42	
JB/ZQ 4389.15	45		10.17	JB/ZQ 4389.96	45	
JB/ZQ 4389.16	48		10.0	JB/ZQ 4389.97	48	
JB/ZQ 4389.17	50		9.85	JB/ZQ 4389.98	50	
JB/ZQ 4389.18	55		9.5	JB/ZQ 4389.99	55	
JB/ZQ 4389.19	30	82	16.36	JB/ZQ 4389.101	30	
JB/ZQ 4389.21	32		16.3	JB/ZQ 4389.102	32	
JB/ZQ 4389.22	35		16.2	JB/ZQ 4389.103	35	
JB/ZQ 4389.23	38		16.08	JB/ZQ 4389.104	38	
JB/ZQ 4389.24	40	112	18.14	JB/ZQ 4389.105	40	
JB/ZQ 4389.25	42		18.03	JB/ZQ 4389.106	42	
JB/ZQ 4389.26	45		17.85	JB/ZQ 4389.107	45	
JB/ZQ 4389.27	48		17.66	JB/ZQ 4389.108	48	
JB/ZQ 4389.28	50		17.52	JB/ZQ 4389.109	50	
JB/ZQ 4389.29	55	142	17.16	JB/ZQ 4389.111	55	
JB/ZQ 4389.31	60		18.54	JB/ZQ 4389.112	60	
JB/ZQ 4389.32	40	112	22.94	-	-	
JB/ZQ 4389.33	42		22.83	-	-	
JB/ZQ 4389.34	45		22.65	-	-	
JB/ZQ 4389.35	48		22.46	-	-	
JB/ZQ 4389.36	50		22.32	JB/ZQ 4389.113	60	
JB/ZQ 4389.37	55	21.96	JB/ZQ 4389.114	65		

续表

mm

Y 型 轴 孔		Z ₁ 型 轴 孔		重量 (kg)		D	B	D ₁	D ₂	d ₁	d ₂	d ₃	B ₂	δ	转动惯量 (kg·m ²)
代号	d (H7)	L	重量 (kg)	代号	d _z (Js10)										
JB/ZQ 4389.38	60	142	23.55	JB/ZQ 4389.115	70	107	20.85	300	275	200	120	55	15	10	0.60
JB/ZQ 4389.39	65		23.01	JB/ZQ 4389.116	75		20.41								
JB/ZQ 4389.41	40		24.08	-	-		-								
JB/ZQ 4389.42	42		23.97	-	-		-								
JB/ZQ 4389.43	45		23.79	-	-		-								
JB/ZQ 4389.44	48	112	23.60	-	-	107	-	315	290	200	120	55	15	10	0.60
JB/ZQ 4389.45	50		23.46	JB/ZQ 4389.117	60		22.77								
JB/ZQ 4389.46	55		23.10	JB/ZQ 4389.118	65		22.4								
JB/ZQ 4389.47	60	142	24.69	JB/ZQ 4389.119	70		21.99								
JB/ZQ 4389.48	65		24.15	JB/ZQ 4389.121	75		21.55								
JB/ZQ 4389.49	60		56.05	JB/ZQ 4389.122	60		50.66								
JB/ZQ 4389.51	65	142	55.51	JB/ZQ 4389.123	65	107	50.28								
JB/ZQ 4389.52	70		54.92	JB/ZQ 4389.124	70		49.87								
JB/ZQ 4389.53	75		54.29	JB/ZQ 4389.125	75		49.43								
JB/ZQ 4389.54	80	172	58.07	JB/ZQ 4389.126	80		52.94	400	365	270	175	70	20	12	0.75
JB/ZQ 4389.55	85		57.2	JB/ZQ 4389.127	85	132	52.33								
-	-		-	JB/ZQ 4389.128	90		51.67								
-	-		-	JB/ZQ 4389.129	95		50.98								
-	-		-	JB/ZQ 4389.131	100	167	55.26								
-	-		-	JB/ZQ 4389.132	110		53.28								
JB/ZQ 4389.56	80		97.93	JB/ZQ 4389.133	75	107	83.93								
JB/ZQ 4389.57	85	172	97.06	JB/ZQ 4389.134	80		89.5								
JB/ZQ 4389.58	90		96.14	JB/ZQ 4389.135	85	132	88.9								
JB/ZQ 4389.59	95		95.17	JB/ZQ 4389.136	90		88.23								
JB/ZQ 4389.61	100	212	102.5	JB/ZQ 4389.137	95		87.54	500	460	335	210	90	20	14	2.0
JB/ZQ 4389.62	110		99.77	JB/ZQ 4389.138	100		94.71								
-	-		-	JB/ZQ 4389.139	110	167	92.73								
-	-		-	JB/ZQ 4389.141	120		90.55								
-	-		-	JB/ZQ 4389.142	130	202	94.95								
JB/ZQ 4389.63	90	172	136.89	JB/ZQ 4389.143	90		129								
JB/ZQ 4389.64	95		135.91	JB/ZQ 4389.144	95	132	128.3								
JB/ZQ 4389.65	100	212	143.24	JB/ZQ 4389.145	100		135.5	600	555	390	210	120	20	16	5.0
JB/ZQ 4389.66	110		140.51	JB/ZQ 4389.146	110	167	133.5								
-	-		-	JB/ZQ 4389.147	120		132.3								

续表

mm

Y 型 轴 孔		Z ₁ 型 轴 孔				重量 (kg)	D	B	D ₁	D ₂	d ₁	d ₂	d ₃	B ₂	δ	转动惯量 (kg·m ²)
代号	d (H7)	L	重量 (kg)	代号	d _s (Js10)											
-	-	-	-	JB/ZQ 4389.148	130	202	135.7	600	265	555	390	M12	20	16	5.0	
JB/ZQ 4389.67	90	172	144.62	JB/ZQ 4389.149	90	132	136.7									
JB/ZQ 4389.68	95		143.65	JB/ZQ 4389.151	95		136									
JB/ZQ 4389.69	100	212	151.0	JB/ZQ 4389.152	100	167	143.2	630	265	585	390	M12	20	16	5.0	
JB/ZQ 4389.71	110		148.25	JB/ZQ 4389.153	110		141.2									
-	-	-	-	JB/ZQ 4389.154	120		139									
-	-	-	-	JB/ZQ 4389.155	130	202	143.4									
JB/ZQ 4389.72	100		183.89	-	-	-	-									
JB/ZQ 4389.73	110	212	181.16	JB/ZQ 4389.156	110	167	174.1	700	300	655	435	M12	20	18	10	
JB/ZQ 4389.74	120		178.17	JB/ZQ 4389.157	120		171.9									
JB/ZQ 4389.75	130	252	181.59	JB/ZQ 4389.158	130	202	176.3									
JB/ZQ 4389.76	100		175.46	-	-	-	-									
JB/ZQ 4389.77	110	212	172.74	JB/ZQ 4389.159	110	167	165.7	710	300	670	435	M12	20	18	10	
JB/ZQ 4389.78	120		169.75	JB/ZQ 4389.161	120		163.5									
JB/ZQ 4389.79	130	252	173.17	JB/ZQ 4389.162	130	202	167.9									
JB/ZQ 4389.81	130		318.25	JB/ZQ 4389.163	130		310.3	800	340	760	495	M12	20	20	16.75	
JB/ZQ 4389.82	140	252	314.08	JB/ZQ 4389.164	140	202	307.2									
JB/ZQ 4389.83	150		309.61	JB/ZQ 4389.165	150		303.9									
JB/ZQ 4389.166	20	52	1.83	JB/ZQ 4389.172	20	38	1.62									
JB/ZQ 4389.167	22		1.82	JB/ZQ 4389.173	22		1.67									
JB/ZQ 4389.168	25	62	1.87	JB/ZQ 4389.174	25	44	2.0	100	70	88	-	M10	10	6	0.015	
JB/ZQ 4389.169	28		1.81	JB/ZQ 4389.175	28		2.1									
JB/ZQ 4389.171	30	82	1.96	JB/ZQ 4389.176	30	60	2.7									

注：① 圆柱形轴孔制动轮的锥端紧定螺钉按 GB 71-85 选用。

② 轮缘表面淬火硬度 HRC 35~45，深度为 2~3 mm。

③ Y、Z₁ 轴孔的键槽尺寸按 GB 3852 《联轴器轴孔和键槽的型式及尺寸》的规定。

④ 全部▲。

⑤ 制动轮的转动惯量是按各型号中轴孔长度最长、孔径最小计算的近似值。