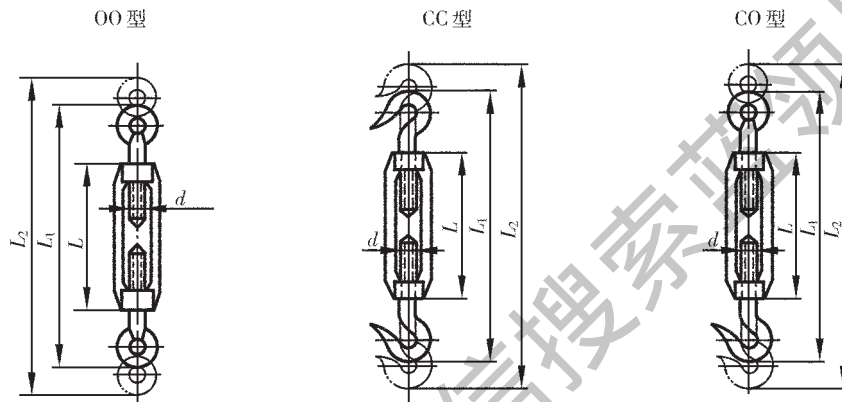


中国第一重型机械集团公司标准

开式索具螺旋扣

沪 Q/JB 43-66

材料：装配件



标记示例：

许用负荷 1 300 kgf，OO 螺杆，螺杆直径 M20 开式索具螺旋扣
开式索具螺旋扣 OO 1.3-M20；备注栏注：沪 Q/JB 43-66

螺旋扣号码	许用负荷 (kgf)	最大钢索 直 径	左右螺纹外径 d	L	OO 型		
					L_1	L_2	理论重量 (kg)
0.1	100	6.5	M6	100	164	242	0.115
0.2	200	8	M8	125	199	291	0.242
0.3	300	9.5	M10	150	250	318	0.377
0.4	430	11.5	M12	200	310	416	0.737
0.8	800	15	M16	250	390	582	1.373
1.3	1300	19	M20	300	470	690	2.330
1.7	1700	21.5	M22	350	540	806	3.420
1.9	1900	22.5	M24	400	610	923	4.760
2.4	2400	28	M27	450	680	1035	7.230
3.0	3000	31	M30	450	700	1055	8.096
3.8	3800	34	M33	500	770	1158	11.110
4.5	4500	37	M36	550	840	1270	14.670

注： $d=M6-M24$ 允许选用。

标记示例：

许用负荷 980 kgf，CC 螺杆，螺杆直径 M20 的开式索具螺旋扣

开式索具螺旋扣 CC 0.9-M20；备注栏注：沪 Q/JB 43-66

螺旋扣号码	许用负荷 (kgf)	最大钢索 直 径	左右螺纹 外 径 d	L	CC 型			CO 型		
					L_1	L_2	理论重量 (kg)	L_1	L_2	理论重量 (kg)
0.07	70	2.2	M6	100	180	258	0.111	175	250	0.113
0.1	170	3.3	M8	125	225	317	0.238	210	304	0.245
0.2	230	4.5	M10	150	270	380	0.395	260	370	0.386
0.3	320	5.5	M12	200	334	480	0.795	320	468	0.766
0.6	630	8.5	M16	250	446	638	1.605	420	610	1.489
0.9	980	9.5	M20	300	520	740	2.701	500	720	2.520

注：全部▲。

获取更多资料 微信搜索 蓝领