

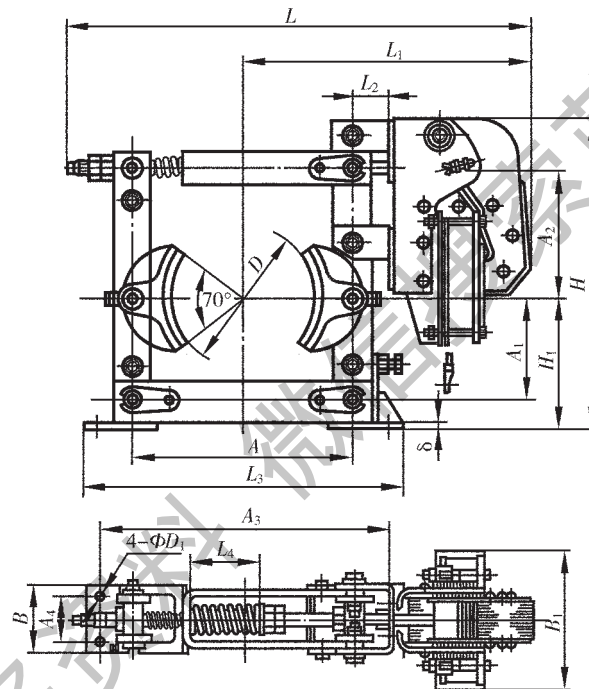
中国第一重型机械集团公司标准

JWZ 100~300 瓦式制动器 (单相交流电磁铁)

YZB 316-89
代替 11-4-70

材料：装配件

本标准规定的制动器，仅适用于老设备改造及从经济性考虑应采用的场合。



直径 $D=100$ mm 的瓦式制动器的标记示例：

JWZ-100 制动器；备注栏注：YZB 316-89

制动器型号	制动轮直径 D (mm)	制动瓦宽度 (mm)	电磁铁型号	制动力矩 (kgf·cm)		电磁铁力矩 (kgf·cm)		制动器重量 kg≈
				JC25%, 40%	JC100%	JC25%, 40%	JC100%	
JWZ-100	100	70	MZD1-100	200	100	55	30	6.07
JWZ-200/100	200	90	MZD1-100	400	200	55	30	21.57
JWZ-200	200	90	MZD1-200	1600	800	400	200	21.86
JWZ-300/200	300	140	MZD1-200	2400	1200	400	200	48.85
JWZ-300	300	140	MZD1-300	5000	2000	1000	400	49.9

续表

制动器型号	尺寸 (mm)															
	L	L_1	L_2	L_3	L_4	B	B_1	H	H_1	D_1	δ	A	A_1	A_2	A_3	A_4
JWZ-100	375	240	32	260	40	70	128	240	100	13	5	160	70	100	230	40
JWZ-200/100	553	303	50	420	118	90	128	407	170	17	7	280	129	175	380	60
JWZ-200	628	398	50	420	88	90	176	407	170	17	7	280	129	175	380	60
JWZ-300/200	782	475	62	580	197	120	176	558	240	21	9	410	190	240	540	80
JWZ-300	825	519	62	580	157	120	243	558	240	21	9	410	190	240	540	80

注:① 制动器只包括机械部分,电磁铁和闸轮不包括在内。

② 电磁铁按成套或单一的机械设备制造的订货办法编明细表或提出订货。

③ 全部▲。

④ 某些生产厂生产的 TJ2 型制动器与本标准制动器各规格的技术性能与外形尺寸完全一致,可互相通用,不用办理代用手续。

获取更多资料 微信搜索 索蓝领星球