

# 四通阀检修



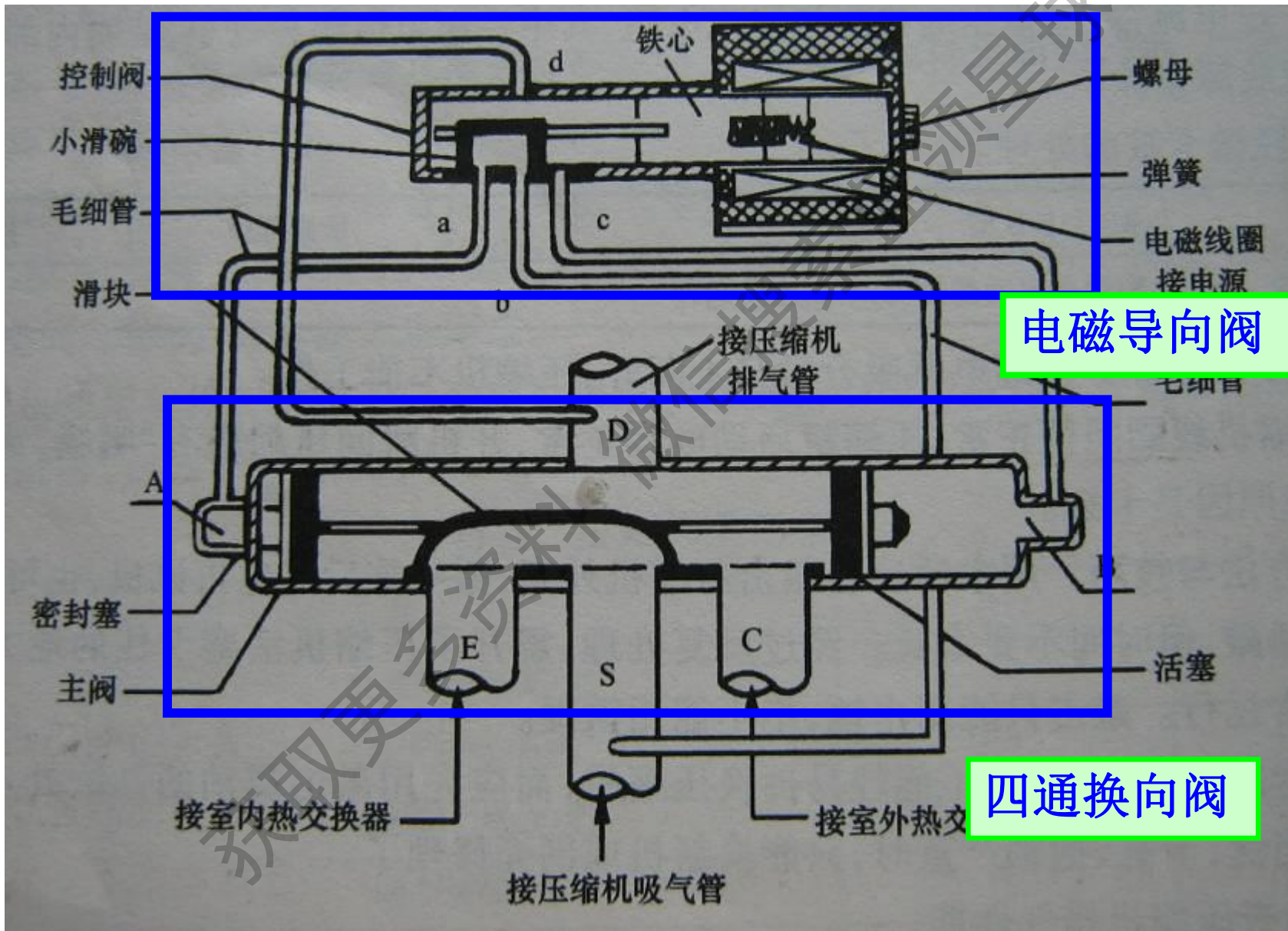
空调售后服务部技术科  
二00八年三月

获取更多资料

蓝领星球

## 一、四通阀结构及工作原理

- 1、电磁四通换向阀主要应用在热泵式空调器中，由于在结构上主要有4根管道与它相连，所以常叫四通阀。
- 2、它的作用是通过改变系统中制冷剂的流向，来改变空调器两器的功能，实现制冷、制热或除霜等功能的切换。
- 3、电磁四通换向阀由两部分组成，一部分为电磁导向阀，另一部分为四通换向阀，四通换向阀是通过电磁导向阀来控制的，二者之间用三根导向毛细管连接，其结构如图所示：



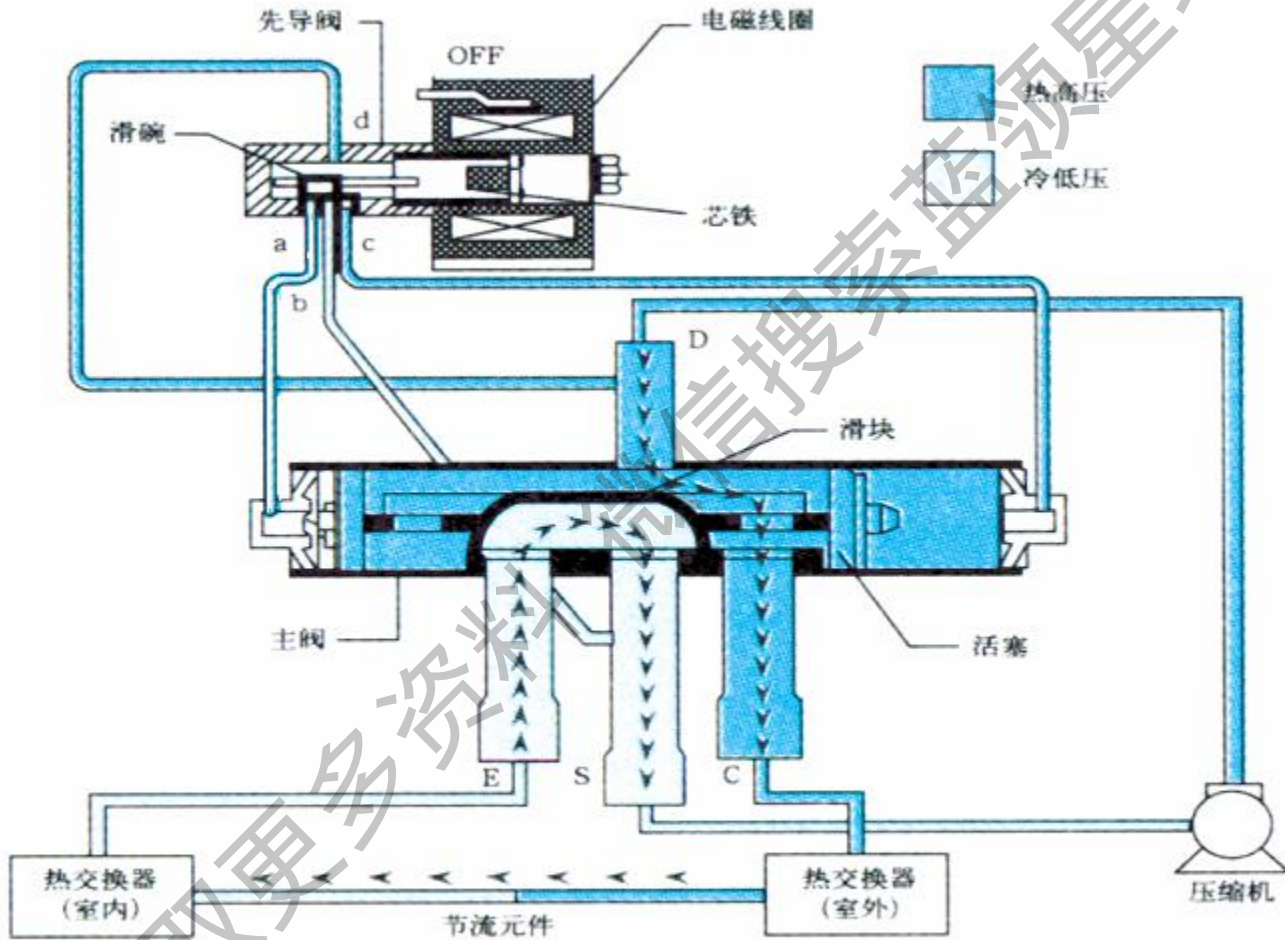
电磁导向阀

四通换向阀

- 4、从图中可以看出，**电磁导向阀**由**阀碗**、**弹簧**、**铁芯**和**电磁线圈**等组成，阀体上开有四个连接导向毛细管的阀孔。
- 5、**当制冷运行时**，线圈不通电，因弹簧的推力而使铁芯和阀碗一起向左移动，此时毛细管**d**与**c**相通（高压），毛细管**a**与**b**相通（低压），从而推动四通换向阀滑块向左移，四通阀**E**与**S**相通，**D**与**C**相通；
- 6、**当制热运行时**，电磁导向阀线圈通电，电磁场吸引衔铁右移，弹簧被压缩，铁芯推动阀碗一起右移，使毛细管**a**与**d**相通（高压），毛细管**b**与**c**相通（低压），从而推动四通换向阀的滑块向右移动，**D**与**E**相通，**C**与**S**相通。

- 7、**四通换向阀**由阀体和4根连接管组成，4根接管中3根在同一侧，中接管压缩机吸气管连接，其余2个与室内、外换热器相连，另外一个接管在另一侧，与压缩机排气管相连接，阀体内设有**半圆形滑块**和两个带小孔的活塞，滑块作为阀门，可在阀体内左右移动，使下侧的两根连接管通过滑块覆盖住的两个阀孔而连通，下侧的另一接管通过另一阀孔与阀体相通，活塞与滑块通过阀架连接在一起，可同步移动。
- 8、**当空调器制冷运行时**，电磁阀线圈断电，铁芯推动阀碗左移，此时毛细管**d**与**c**相通（高压），

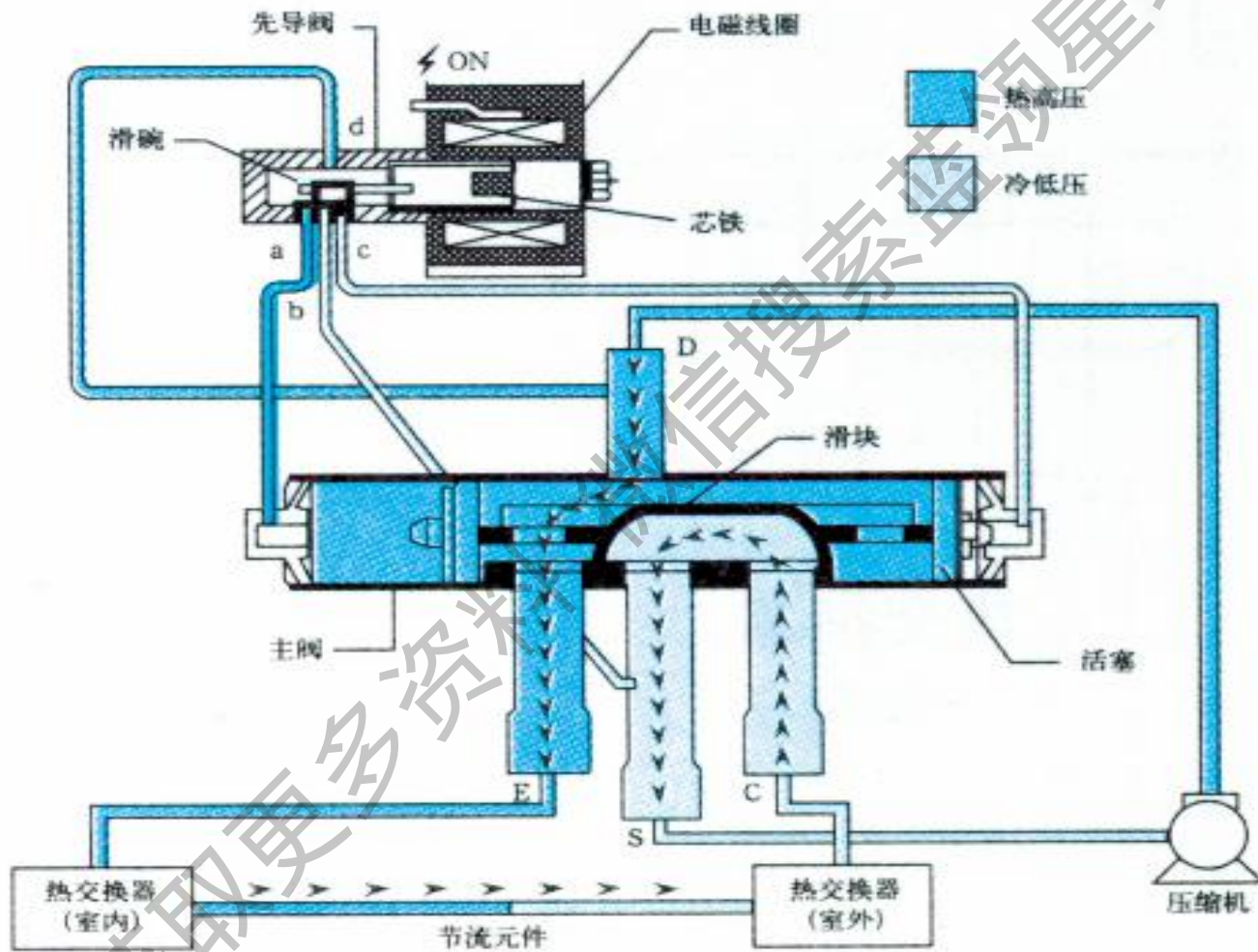
- 毛细管**a**与**b**相通（低压），因毛细管**c**、**d**与压缩机排气管相通，内充满高压气体形成高压区，而毛细管**a**、**b**与压缩机吸气管相通，形成低压区，此时活塞在压力的作用下向左侧移动，**D**与**C**相通，**D**管内的高压制冷剂气体经**C**管进入室外换热器（作为冷凝器）向室外散热，再经毛细管进入室内换热器（蒸发器），再由**E**管进入**S**管，最后回到压缩机，完成制冷循环，如图一所示：



图一 制冷循环

- **当空调器制热运行时**，电磁阀线圈接通电源，铁芯带动阀碗右移，使毛细管**a**与**d**相通（高压），毛细管**b**与**c**相通（低压），因毛细管**a**、**d**与压缩机排气管相通，内充满高压气体形成高压区，而毛细管**b**、**c**与压缩机吸气管相通，形成低压区，此时活塞在压力的作用下向右侧移动，**D**与**E**相通，**D**管内的高压制冷气体经**E**管进入室内换热器（作为冷凝器）向室内散热，再经毛细管进入室外换热器（蒸发器），再由**C**管进入**S**管，最后回到压缩机，完成制热循环，如图二所示：



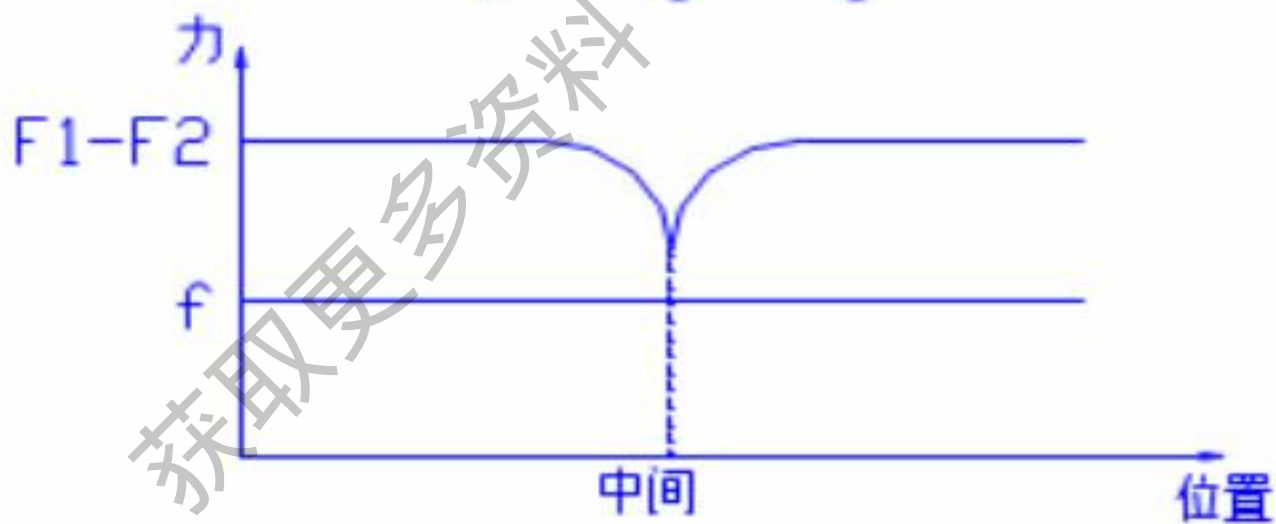
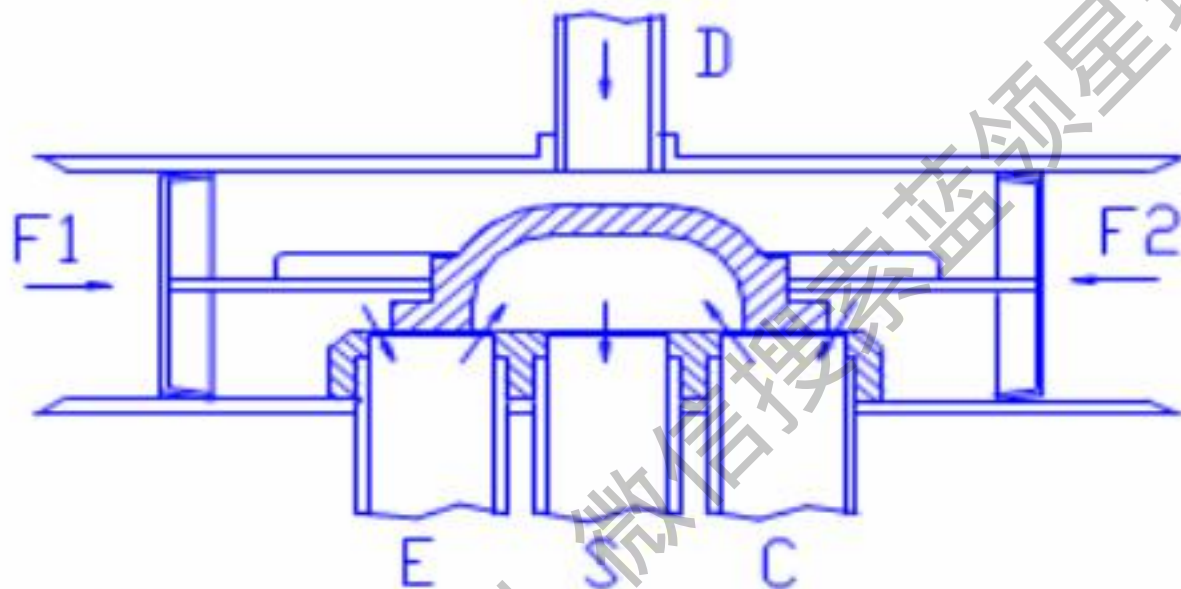


图二 制热循环

## 二、空调系统中四通阀故障判断

- 一) 四通阀的结构特点
- **1 中间流量**
- 由四通阀结构不难发现，当主滑阀处于中间位置状态时，如下图所示，**E、S、C**三条接管互相串通，有一定的中间流量，此时，压缩机高压管内的冷媒可以直接流回低压管。设计中间流量的目的是当主滑阀处在中间位置时，能起到卸压的作用，避免空调系统受高压破坏。
- **2 压力差与流量的关系**
- 四通阀换向的基本条件是活塞两端的**压力差**（即排气管与吸气管的压力差）（**F1-F2**）必须大于摩擦阻力**f**，否则，四通阀将不会换向。换向所需的最低动作压力差是靠系统流量来保证的

- 当左右活塞腔的压力差 ( $F1-F2$ ) 大于摩擦阻力  $f$  时，四通阀换向开始，当主滑阀运动到中间位置时，四通阀的 **E**、**S**、**C** 三条接管相互导通，压缩机排出的冷媒一部份会从四通阀 **D** 接管直接经 **E**、**C** 接管流向 **S** 接管（压缩机吸气口），形成瞬时串气状态。此时，若压缩机排出的冷媒流量远大于四通阀的中间流量损失，高低压差不会有大的下降，四通阀有足够大的换向压力差使主滑阀到位；如果压缩机排出的冷媒流量不足时，因四通阀的中间流量损失会使高低压差有较大的下降，当高低压差小于四通阀换向所需的最低动作压力差时，主滑阀便停在中间位置，形成串气。



- **二) 造成冷媒流量不足的可能原因**
- **1 空调系统泄漏，造成系统冷媒循环量不足；**
- **2 天气很冷时，冷媒蒸发量不够；**
- **3 四通阀与系统匹配不佳，即所选四通阀中间流量大而系统能力小；**
- **4 空调机换向时间。一般系统设计为压缩机停机一定时间后四通阀才换向，此时高低压趋于平衡，换向到中间位置便停止，即四通阀换向不到位，主滑阀停在中间位置，下次启动时，由于中间流量作用造成流量不足；**
- **5 压缩机启动时流量不足。**

- 三) 四通阀换向不良原因：
  - 1 四通阀线圈断路、短路或电压不符合线圈性能要求，造成先导阀的阀芯不能动作；
  - 2 由于外部原因，先导阀部变形，造成阀芯不能动作；
  - 3 先导阀毛细管变形或堵塞，造流量不足，形成不了换向所需的压力差；
  - 4 主阀体变形，活塞部被卡死而不能动作；
  - 5 冷冻油变质或系统内进入杂物，四通阀活塞卡死；

- **6 四通阀焊接时，温度过高**，内部零件发生热变形而不能动作；
- **7 制冷系统冷媒泄漏**，冷媒循环量不足，达不到换向所需的压力；
- **8 压缩机温度过高**，由于制冷剂泄漏等原因压缩机得不到很好的冷却，排气温度过高导致四通阀内部零件变形卡死或换向不灵。

## 三、四通阀的检修与更换

- 一）、四通阀故障检查步骤
- 1、**检查四通阀的供电电路**，奥克斯空调是在制热运行时才对四通阀供电，通过供电检查可以确定是四通阀问题还是控制电路问题。
- 2、**检查四通阀线圈**，确认供电正常后，应检查线圈是否正常，在线圈通电时，应能听到铁芯吸合时产生的“咔嗒”声，同时还能听到主阀换向产生的“吡吡”声。当怀疑线圈有问题时，可测量其电阻，正常时应在**1.4KΩ**左右，如果电阻值很小或是无穷大，表明线圈内部有短路或断路。
- **当线圈断路时**，制冷正常，但无法制热，**内机蒸发器结霜**。



- **当线圈短路开机制热，可能烧坏保险丝，使整机不能工作。**
- **3、检查主阀，通过检查进出主阀制冷剂的温度，可以判断主阀是否正常。空调制冷运行时，D与C相通并与压缩机排气口相连（），E与S相通并与蒸发器回气相连（较冷）；制热运行时，D与E相通并与压缩机排气口相连（较热），E与C并与冷凝器回气相连（较冷）；**
- **4、当四通阀串气时，E、S、C之间的温差可能不明显，回气压力升高接近于排气压力，先不要急于更换四通阀，先检查系统是否缺氟，因为缺氟往往导致压力差无法建立，四通阀不能正常换向，此时应冲注适量的制冷剂，再看换向是否正常。若还不能正常，可轻轻敲击阀体，反复通断电，如轻微卡死一般可以恢复正常。如还不能正常，则更换四通阀。**

## 二）、四通阀更换注意事项

- 1、若四通阀为轻微卡死换向不灵，不要贸然更换，可先对线圈反复通断电或轻敲击阀体，强迫吸动滑块。
- 2、在更换四通阀前，缓慢放掉系统中制冷剂，系统中充入氮气，焊下四通阀。
- 3、四通阀换向不灵往往由系统内有杂质造成，遇到四通阀损坏，不能“头痛医头”地一换了之，应找到原因，如在拆四通阀时，观察冷冻油的颜色，如油已变色且有杂质，应对系统用高压氮气进行清洗，必要时还要更换冷冻油，否则不久新换的四通阀将可能再次卡死。
- 4、焊接时，系统中要充入氮气，四通阀应用湿毛巾包裹好，先焊接接压缩机的排气管，再焊接3根并排管子中间的压缩机回气管，最后焊接两侧与蒸发器及冷凝器接管。
- 5、焊接结束待阀体冷却后，充入高压氮气对系统进行检漏，确保各焊接点无漏后抽真空加氟。