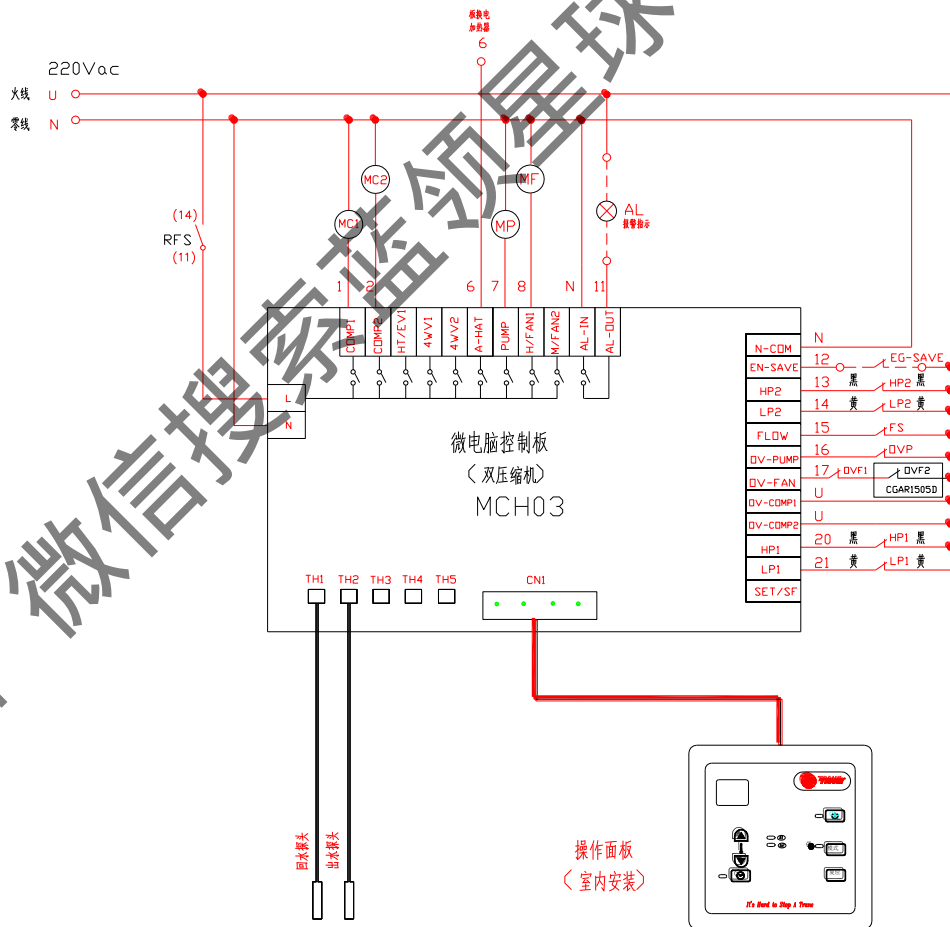
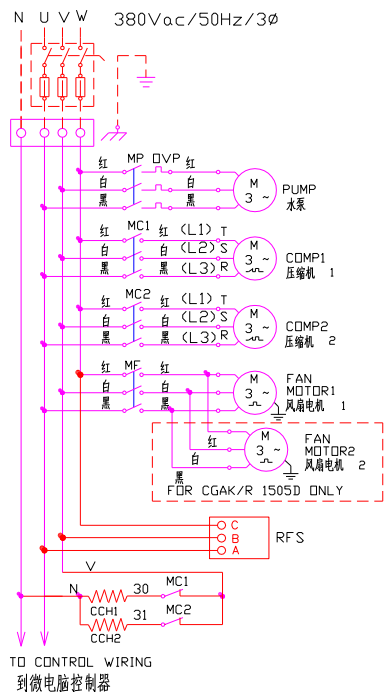


线路图

CGAK1005DB
CGAK1005FB
CGAK1505DB



| 名称 | 描述 | 名称 | 描述 |
|-----------|----------|-----|--------|
| MP | 水泵接触器 | FS | 流量开关 |
| MC | 压缩机接触器 | OV | 水泵过载 |
| MF | 风机电机接触器 | OVF | 风机电机过热 |
| CCH | 电加热带 | HP | 高压开关 |
| COMP | 压缩机 | LP | 低压开关 |
| HT/EV1 | 水回路电加热控制 | TB | 接线端子台 |
| A-HAT | 板换器电加热 | RFS | 制冷剂控制器 |
| PUMP | 水泵 | | |
| H/FAN | 风机电机 | | |
| AL-OUT/IN | 报警输出 | | |
| N-COM | 公共零线 | | |
| EN-SAVE | 节能/二通阀联锁 | | |
| SET/SF | 单冷/热泵设定 | | 工厂连线 |
| OV-COMP | 压缩机过载/过热 | | 现场连线 |

- 说明
1. 如果采用二通阀联锁, 须将跳接线 断开. JP6
 2. 所有故障输入为得电正常, 失电报警.

1010-9331-04