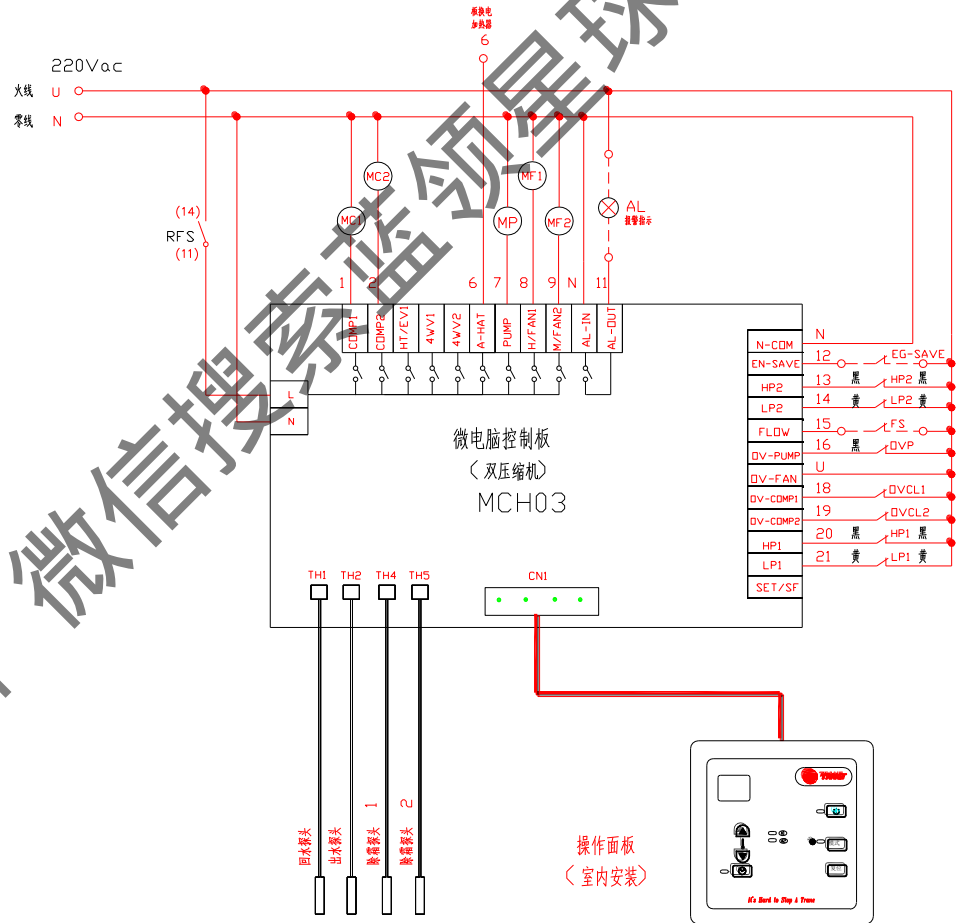
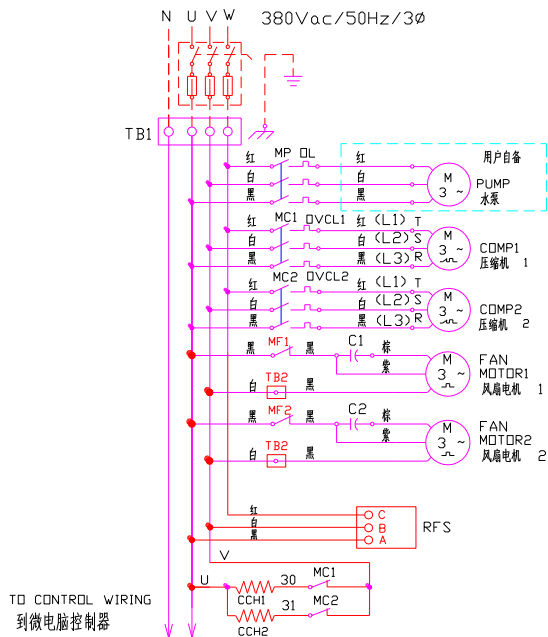


线路图

CGAH0205
CGAH0245



名称	描述	名称	描述
MP	水泵接触器	FS	流量开关
MC	压缩机接触器	OV	水泵过载
MF	风机电机接触器	OV-FAN	风机电机过载
CCH	电加热带	HP	高压开关
COMP	压缩机	LP	低压开关
HT/EV1	水回路电加热控制	TB	接线端子台
A-HAT	板换器电加热	RFS	流量控制器
PUMP	水泵	K	继电器
H/FAN, M/FAN	风机电机	C	电容
AL-OUT/IN	报警输出		
N-COM	公共零线		
EN-SAVE	节能/二通阀锁		
SET/SF	单冷/热泵设定		工厂连线
OVCL	压缩机过载		现场连线

- 说明
1. 如果采用二通阀锁, 须将跳接线 断开 JP6
 2. 所有故障输入为得电正常, 失电报警
 3. 流量开关现场安装, 接入接线端子 U 和 15 之间
 4. 水泵用户自备, 其控制用户自行设计, 也可接入本机组

1010-6101-04