

# 美的变频空调 电控基本原理及空调基本知识

(2012版)

中国营销总部售后管理  
部

2012年05月

# 目 录

第一部分

变频空调电控基本原理

第二部分

变频电控主要器件功能介绍

获取更多资料 微信搜索 蓝领星球

# 目录

第一部分

变频空调电控基本原理

第二部分

变频电控主要器件功能介绍

获取更多资料 微信搜索 蓝领星球

## 一、变频空调与定频空调差异

### 1、压缩机不同

定速空调器的压缩机运行频率不可变。（50Hz）

变频空调器的压缩机运行频率可以变化。（10Hz~140Hz）

### 2、控制器不同

变频空调器的控制器远比定速空调器复杂；

### 3、空调输出能力不同

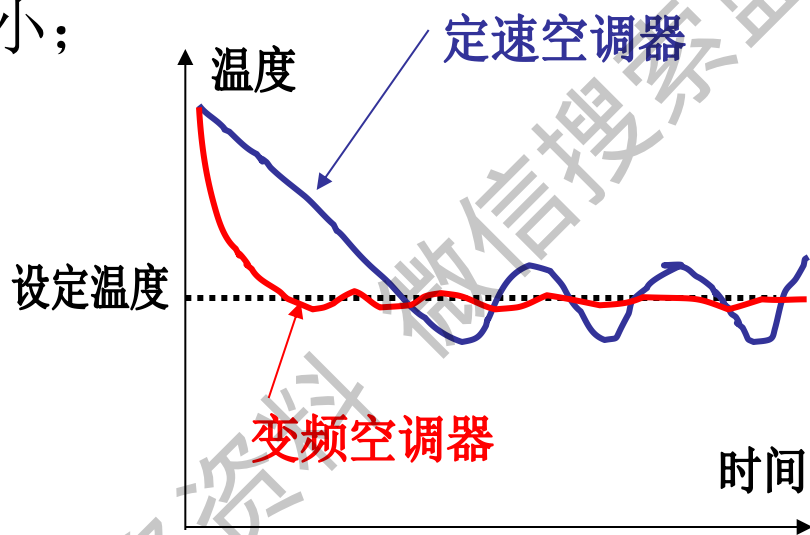
在同一个工况下定速机只有一个能力输出；

变频机的输出能力是一个范围；

## 一、变频空调与定频空调差异

### 4、舒适性不同

变频空调器的舒适性比定速空调器的好；可以快速制冷或制热温度波动小；



### 5、用电量不同

从长期运行来说，变频空调器会比普通空调器节约30%以上的电量；但频繁的开/关变频空调器不能节约电量。

## 一、变频空调与定频空调差异

### 6、压缩机工作原理不同

定速空调器的压缩机供电为市电，频率及电压数值固定。定频机当检测到环境温度达到空调设定温度后压缩机直接停机；（停机规则遵循-2+6原则，即制冷模式低于设定温度2度，制热高于设定温度6度）当空调环境温度超出设定温度后再重新开启；

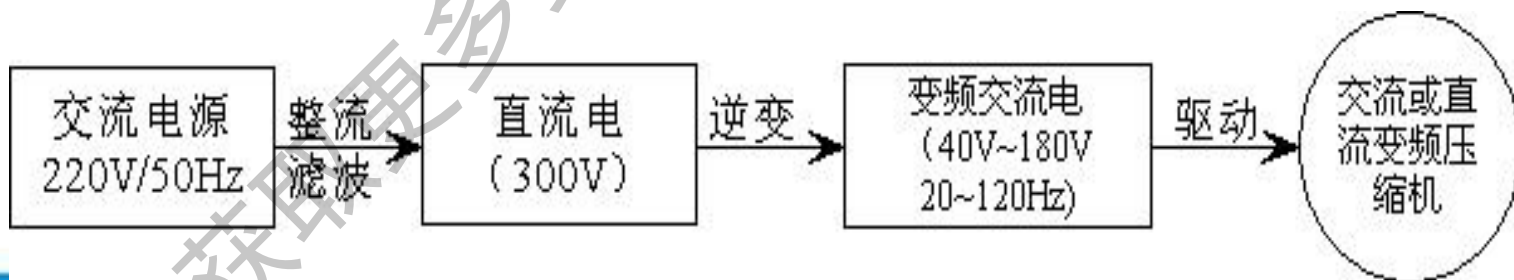
变频空调器的压缩机供电为变频机室外变频模块将市电进行逆变后形成的频率可进行调整的三相交流电；变频空调检测到环境温度达到设定温度后，空调首先进入降频模式，在降频过程中达到环境散热与空凋制冷量平衡时进入稳定状态；当变频空调降到最低运行频率后空凋制冷量仍大于环境散热量，则变频空调也会出现停机的情况；

## 二、变频控制器基本原理

1、从能量的转换上可把变频控制分为交流到交流变频与交流→直流→交流变频。

2、对家用电器的变频控制而言，不管是交流变频还是直流变频都是通过交流→直流→交流的方式来实现变频运转的。

3、交流→直流→交流实现简图：要得到可调频率的交流电，首先要把220V的交流市电整流为直流电，然后再由直流电变为可调频率的交流电，从而完成变频的过程，如下图所示：



### 三、变频空调器的分类

1、**交流变频空调器(BP)**：通过改变交流压缩机的供电频率  $f$ ，从而控制压缩机的转速；

2、**直流变频空调器**：美的变频空调目前均为直流变频；从整机形式上看，直流变频可分为**全直流变频(BP3)**与**直流变频(BP2)**；

3、**全直流变频空调器(BP3)**：压缩机、室内外风机均使用直流无刷电机，直流变频指只有压缩机使用直流无刷电机。



### 三、变频空调器的分类

4、**直流变频名称的由来**：家用电器上，直流变频最常用（也是一直以来都在使用）的是**无刷直流电机**，为了把这种变频与交流变频进行区别，人们习惯上把使用了无刷直流电机的变频家电称为直流变频家电；

和电子膨胀阀、无氟空调一样，直流变频是一个约定俗成的词语，这种命名方法有一定的误导性；

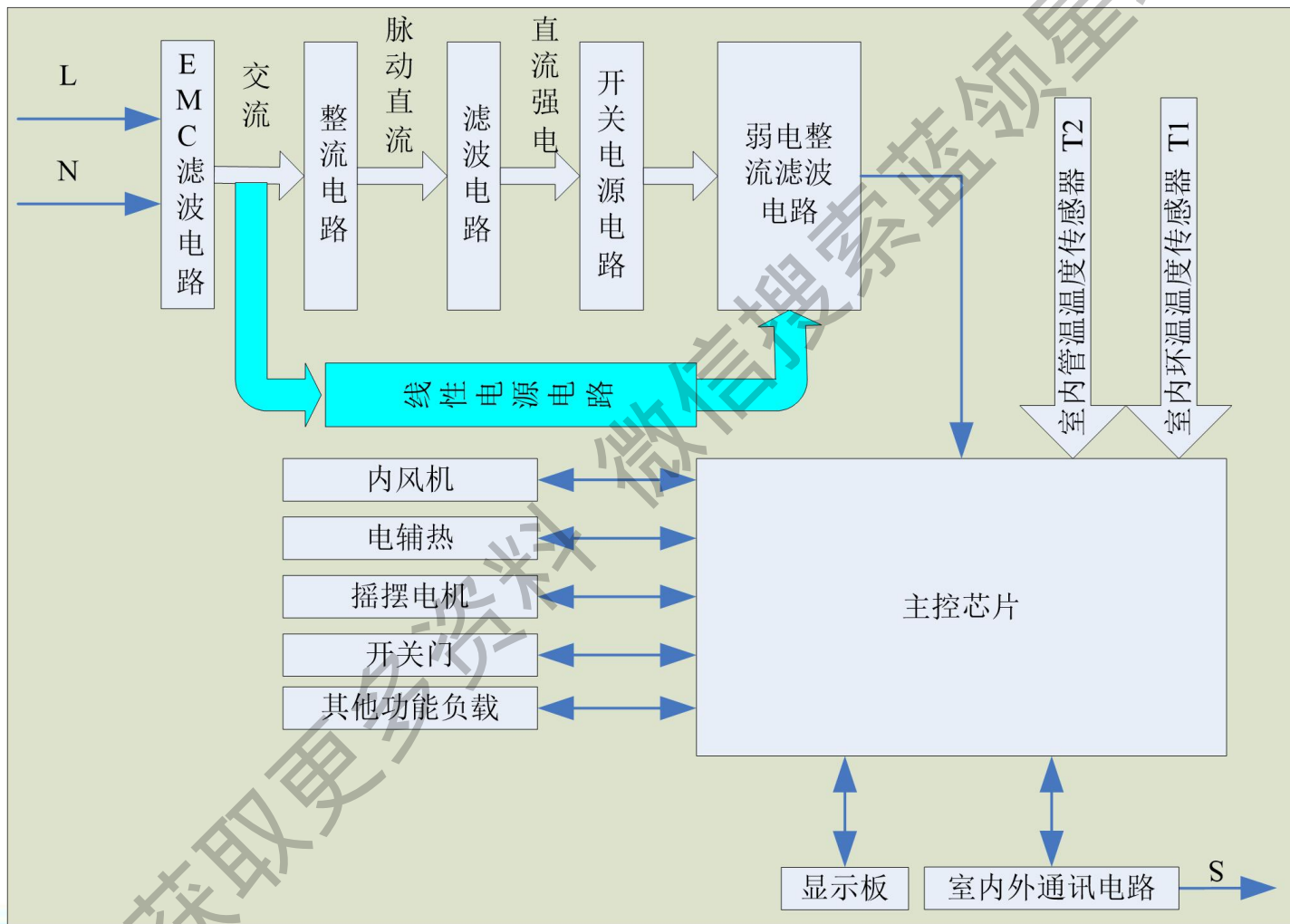
所以，直流变频并不是说压缩机是直流电供电，它的转化方式上与交流变频一样，都是采用交-直-交的方式。供给压缩机的电压还是交流的信号。

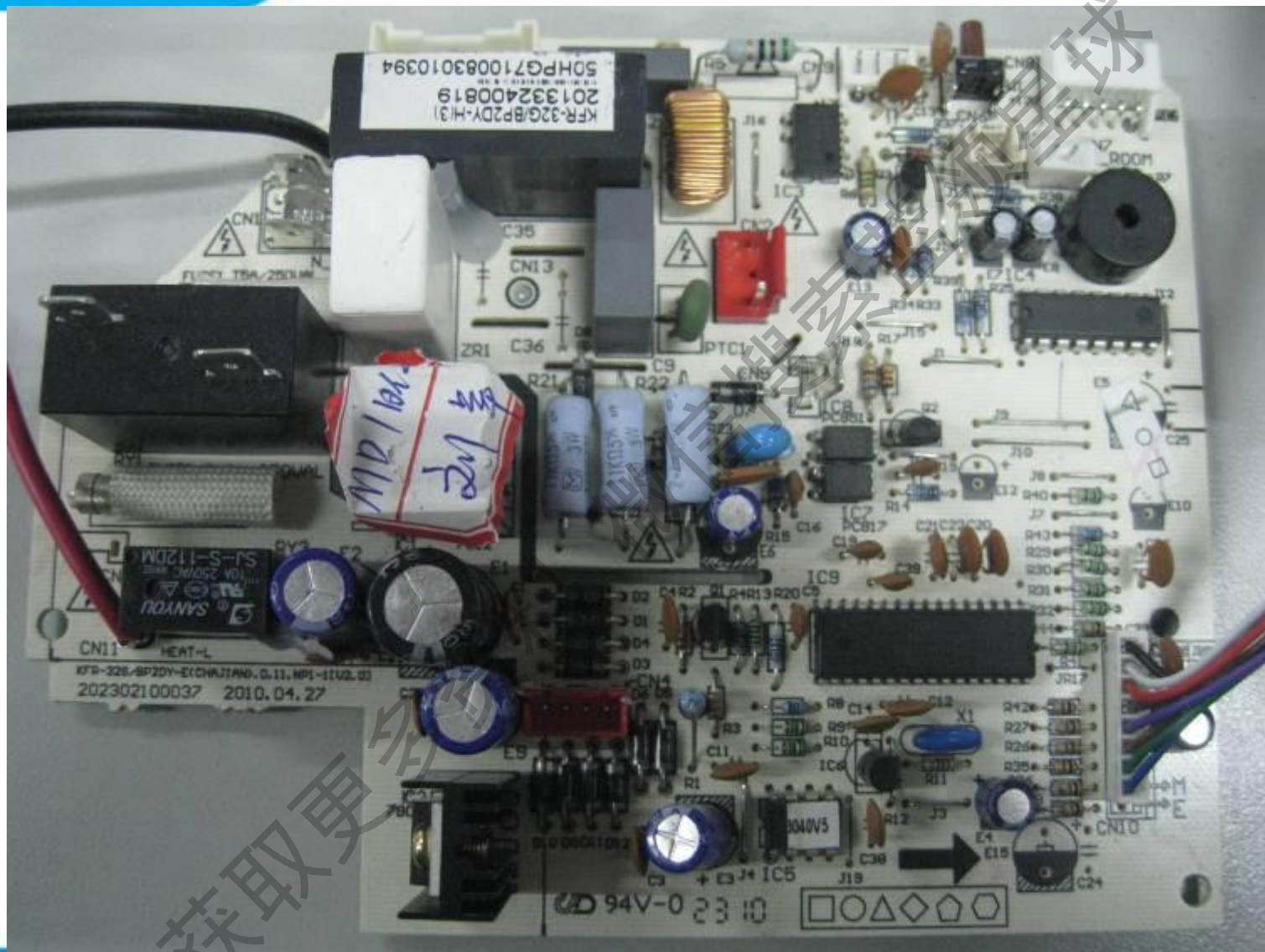
#### 四、直流变频空调器的优点

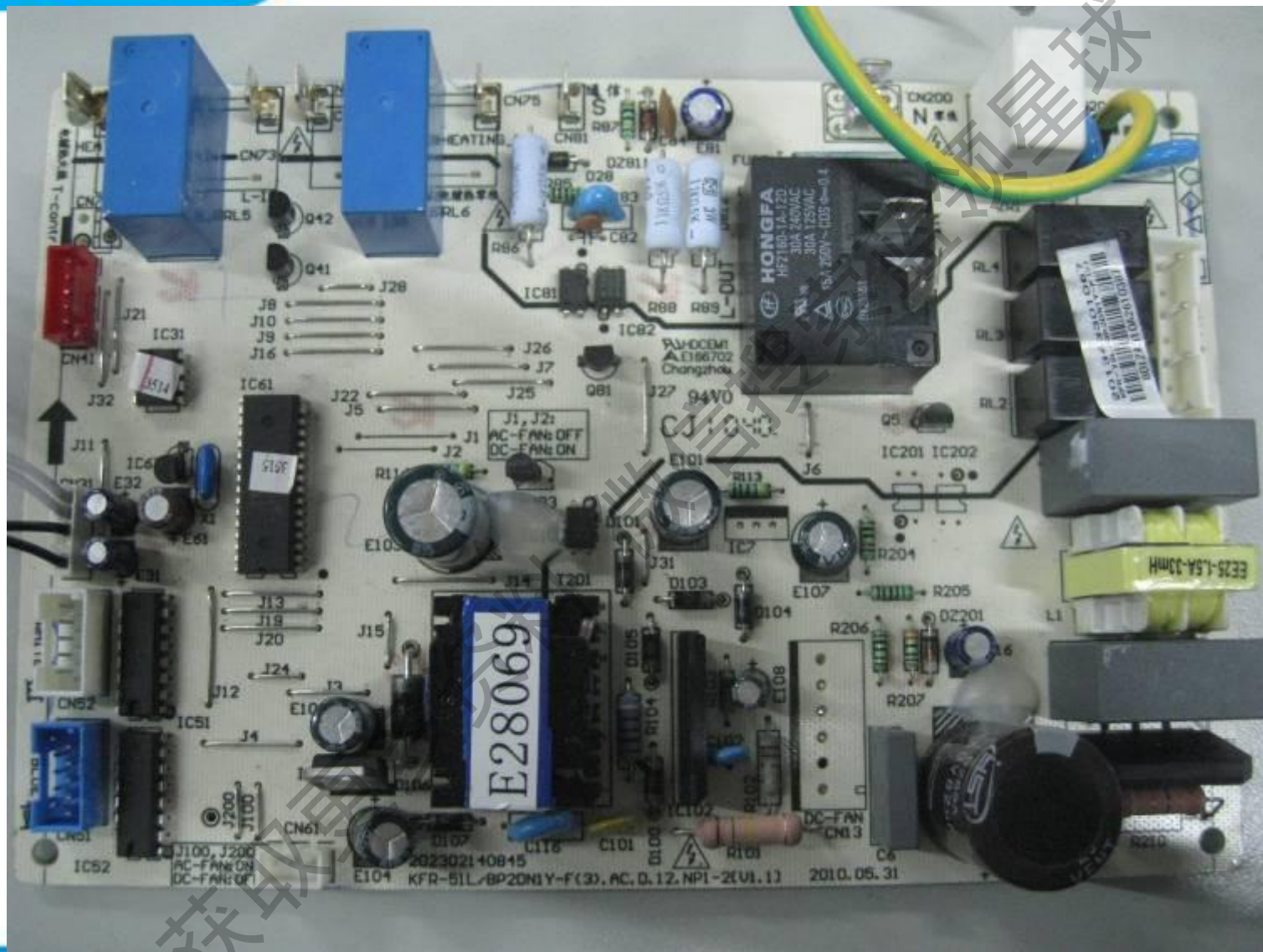
- 1、运行效率高；
- 2、压缩机调速性能好；
- 3、压缩机转速范围宽；
- 4、压缩机电机运行转矩大；
- 5、空调器运行噪音低；
- 6、空调器能效比高（与交流相比较）；

获取更多资料 微信搜索 蓝领星球

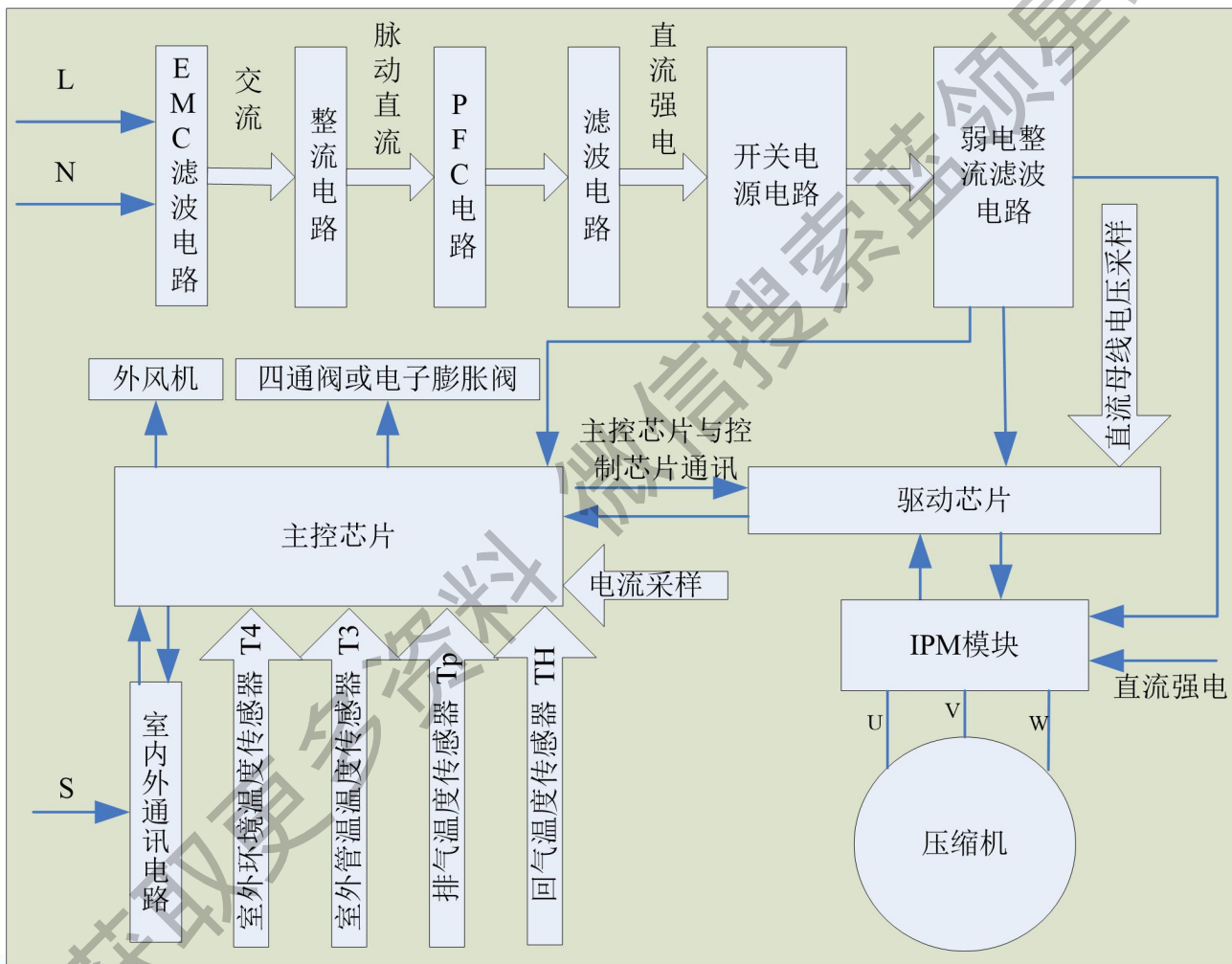
### 五、变频室内电控功能框图







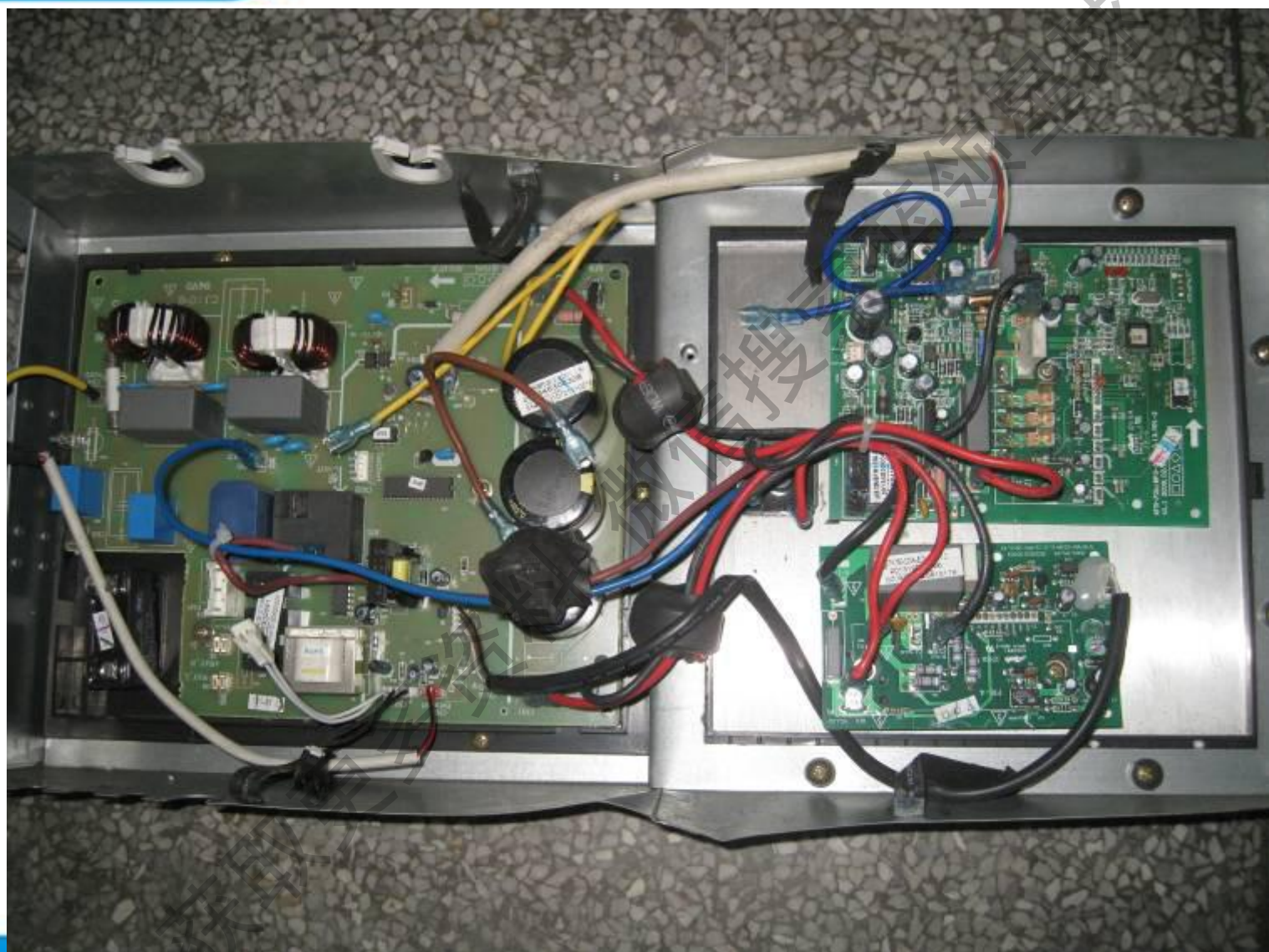
## 六、变频室外电控功能框图













# 目 录

第一部分

变频空调电控基本原理

第二部分

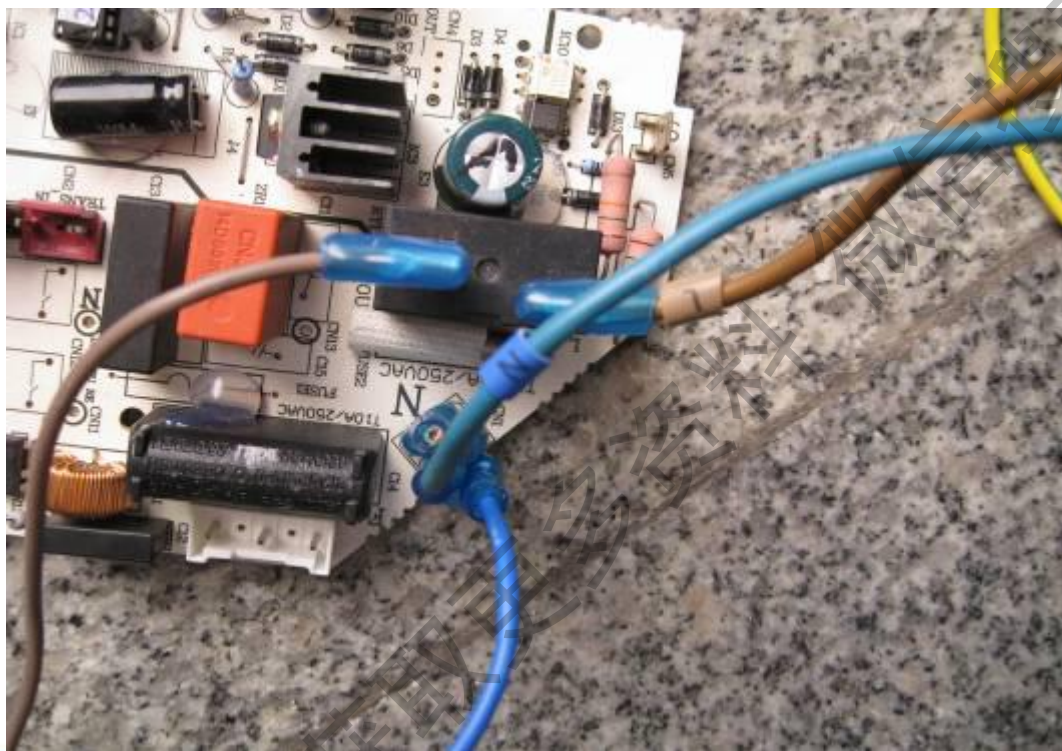
变频电控主要器件功能介绍

获取更多资料

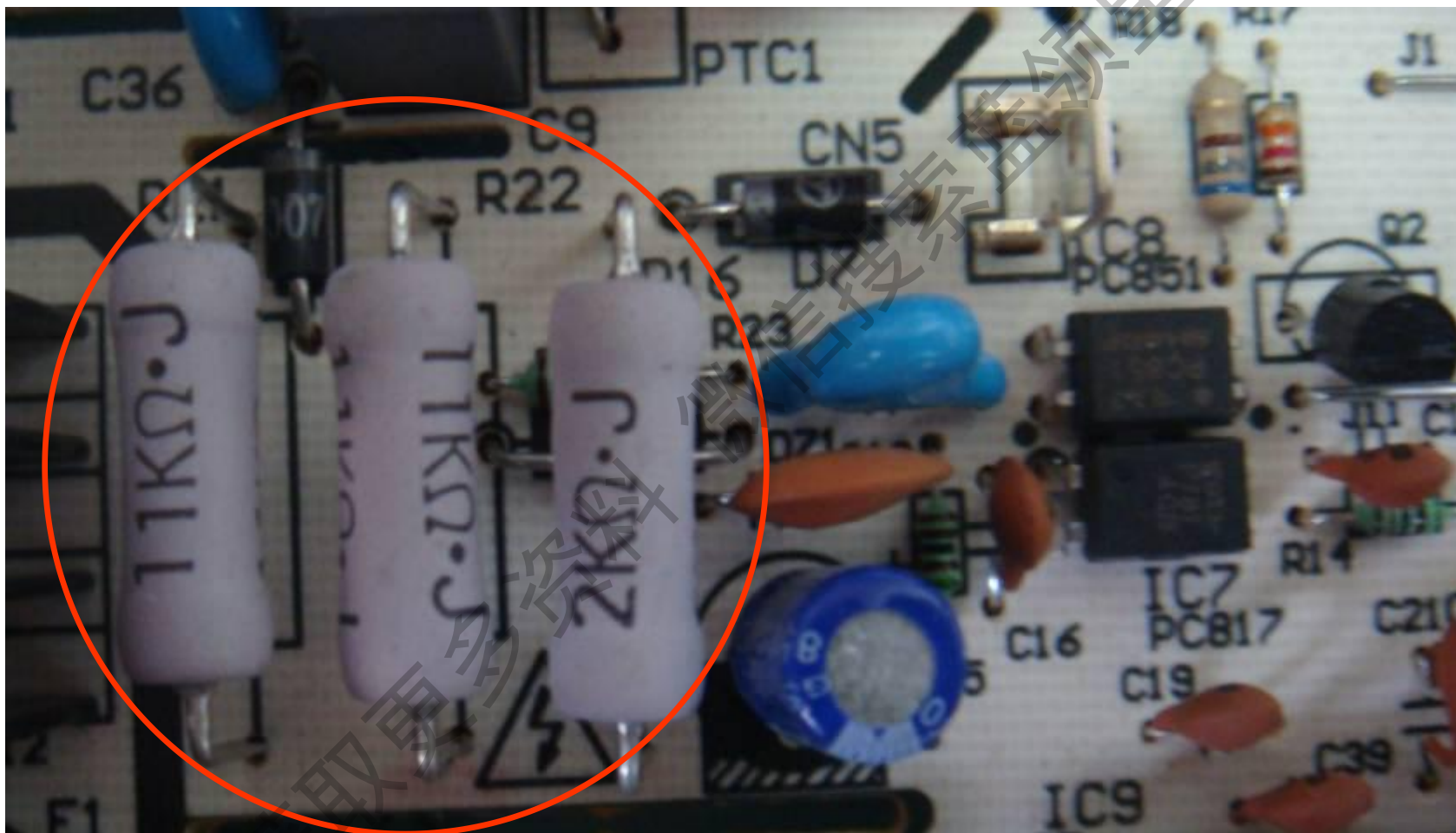
微信搜索蓝领星球

## 一、室内电控

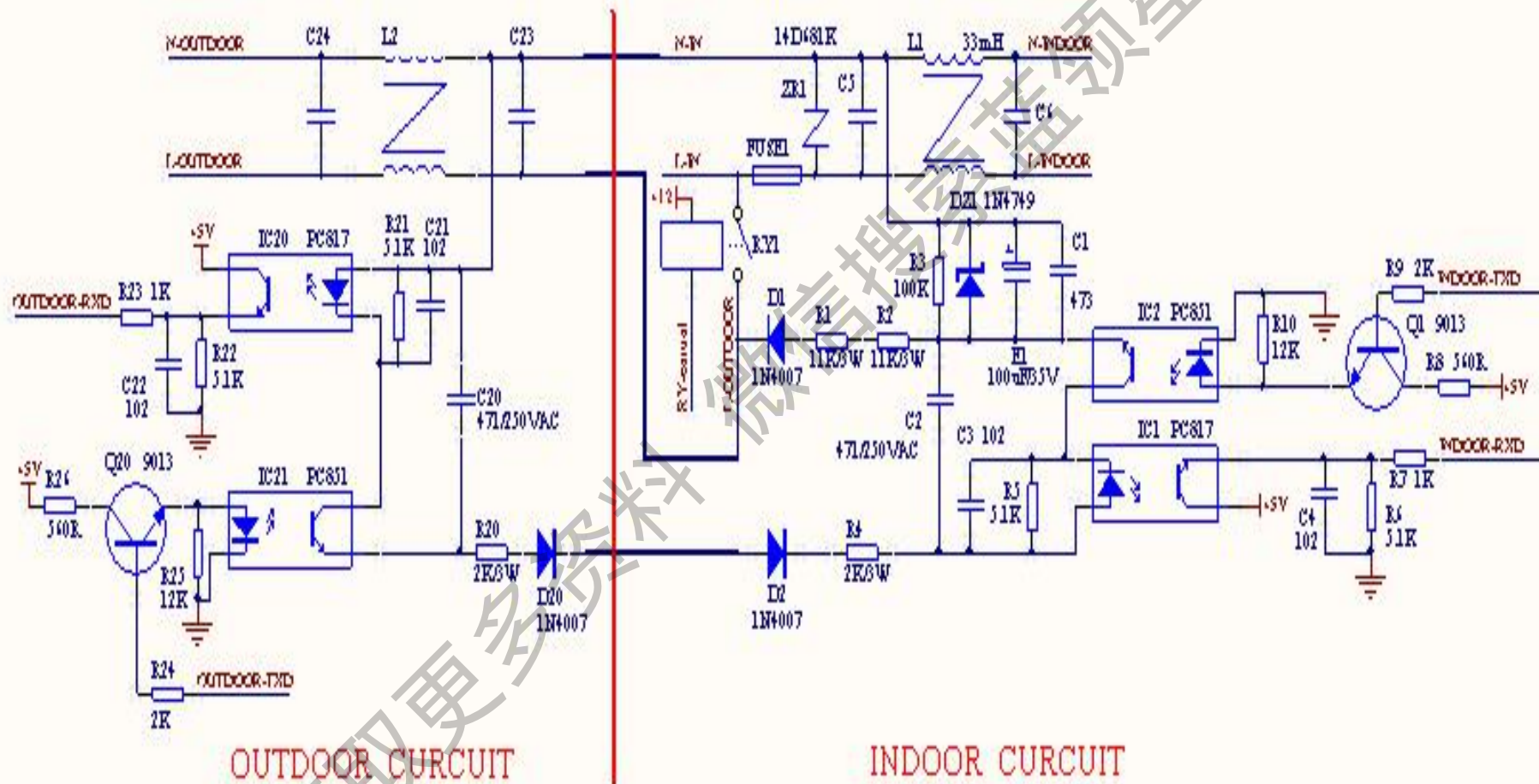
市电输入：L、N输入，L线插主继电器（输入输出具体接法一定要参照接线铭牌，因继电器本体上面的两个插片都有位置号或者对应PCB上有位置标识），N线接双插片。



### 二、通讯电路：强电电流环通信电路



室内外通信电路原理图



OUTDOOR CIRCUIT

INDOOR CIRCUIT

### 三、风机失速控制器件功能简介

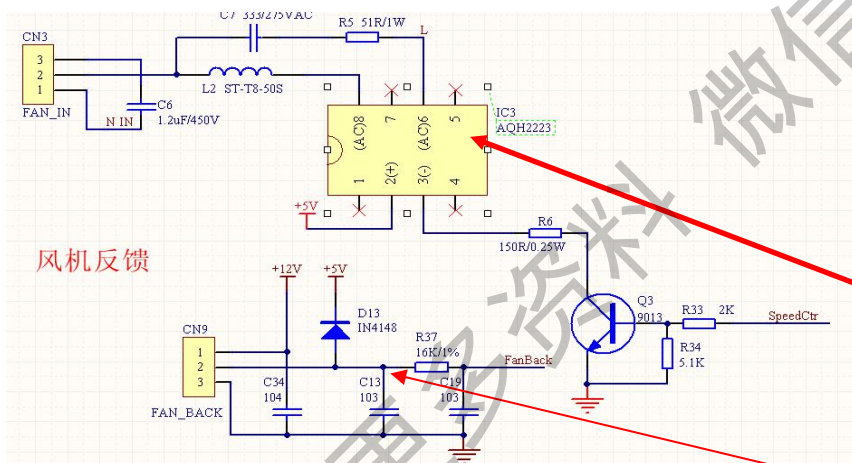
室内电控主要接口：

风机接口：

通过固态继电器控制



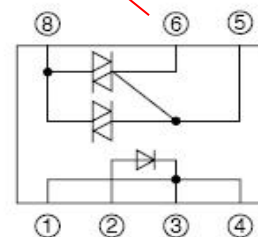
风机反馈接口



风机反馈

弱电控制电路

风机转动反馈



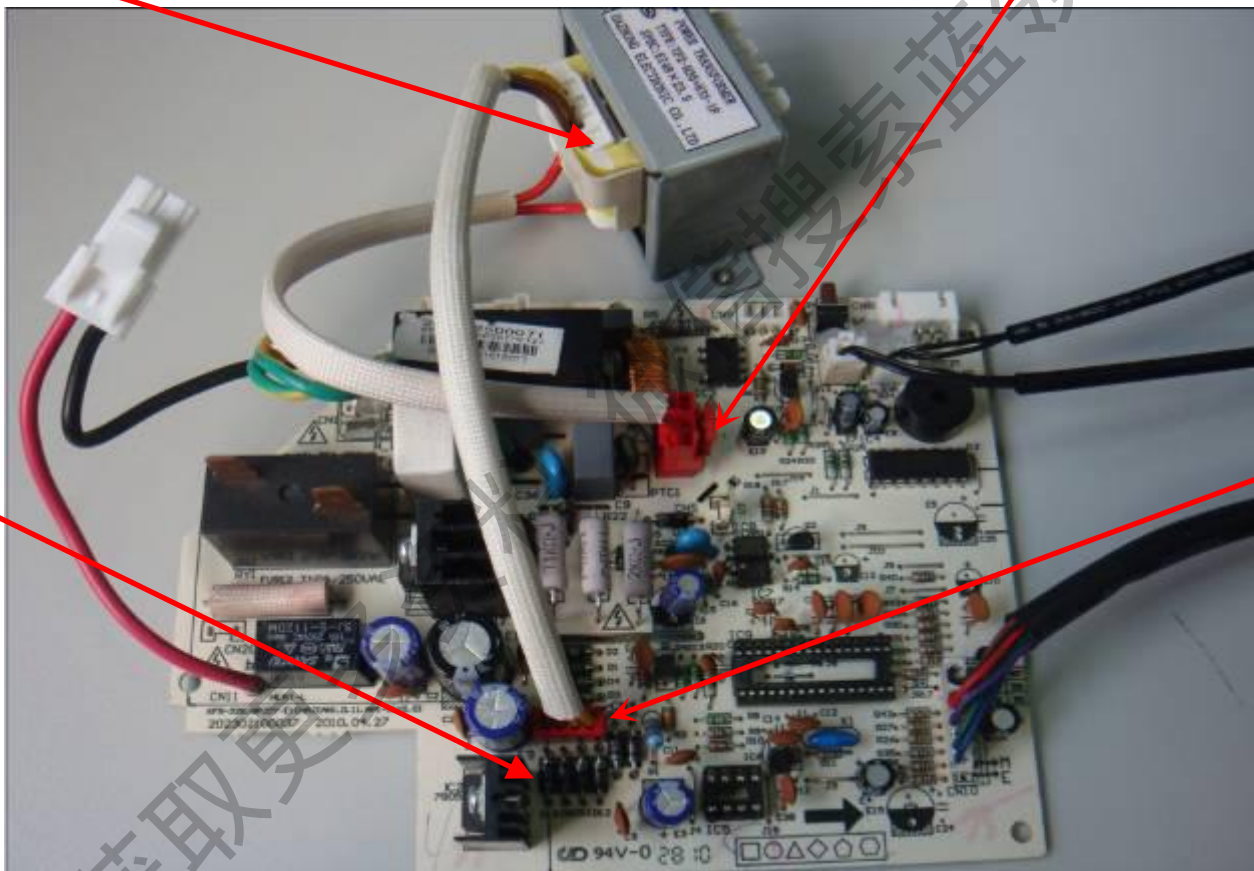
### 四、线性电源电路

变压器型号

220V输入

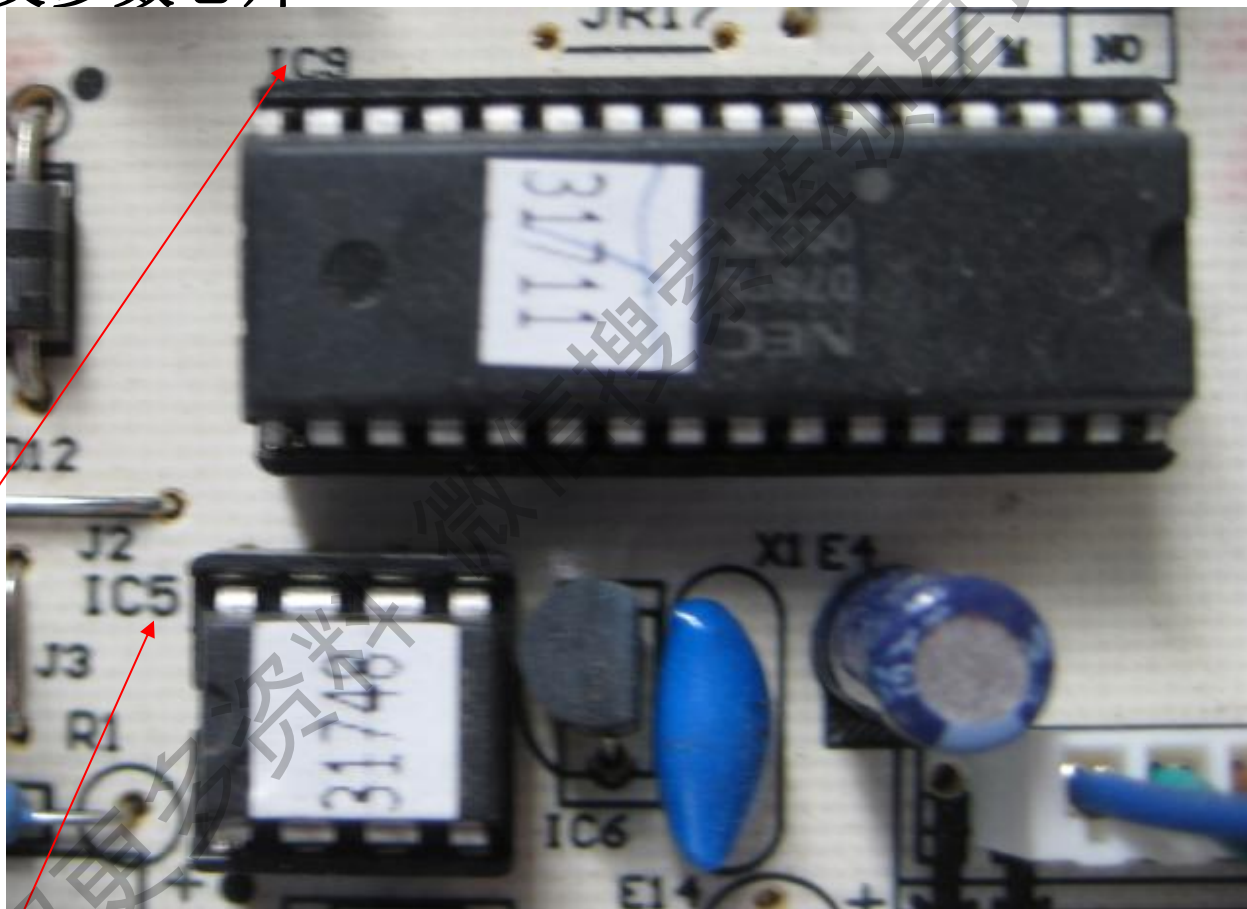
整流电路

低压交流输出



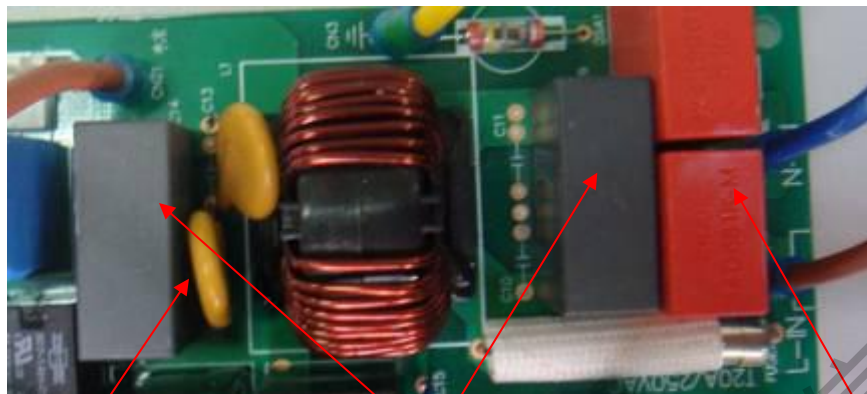


### 五、主控芯片及参数芯片



IC9为主程序，IC5为参数程序，平常售后更换的一般都是参数程序

## 六、室外电控交流输入滤波电路



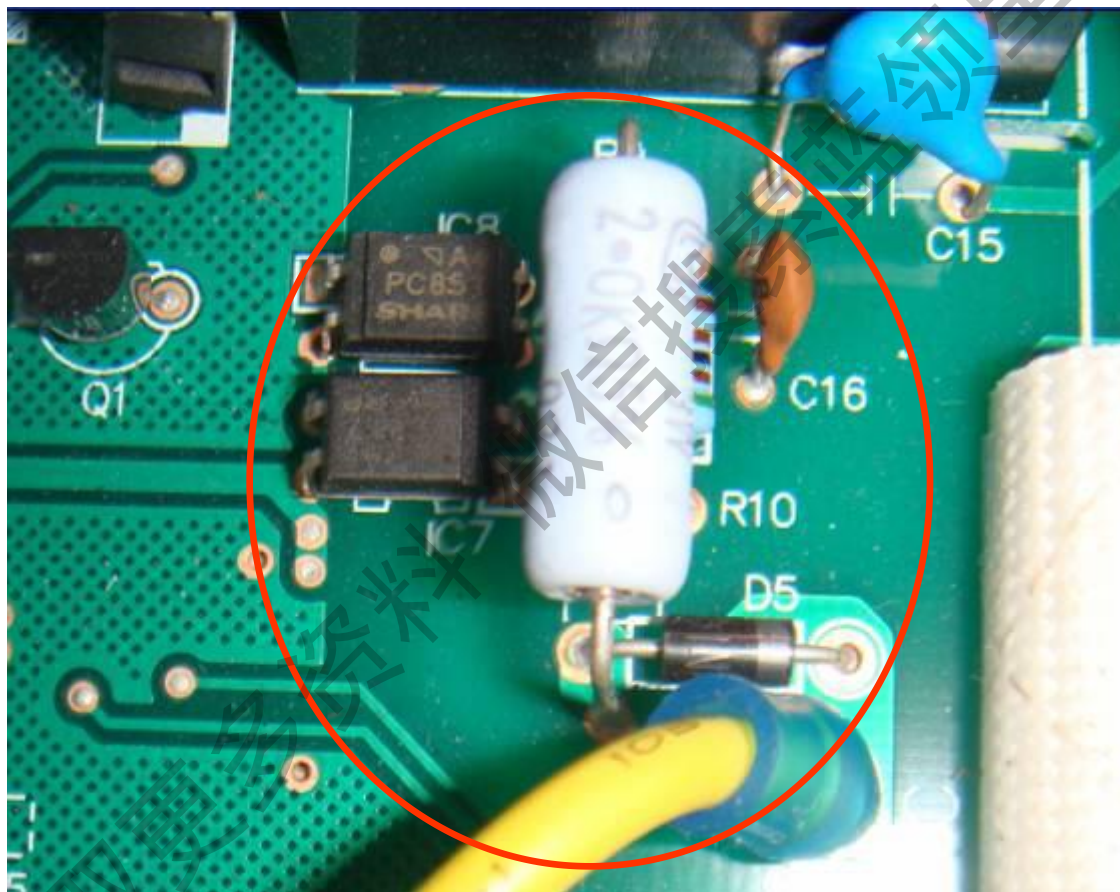
Y电容

X电容（安规电容）

压敏电阻



### 七、变频室外机通讯电路

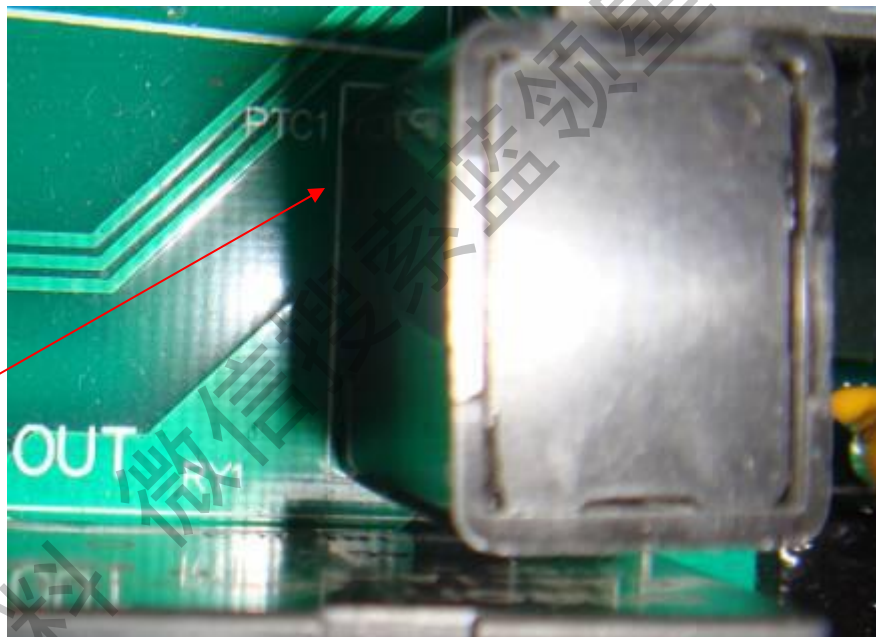


通讯电路器件

## 八、室外电源电路热敏电阻



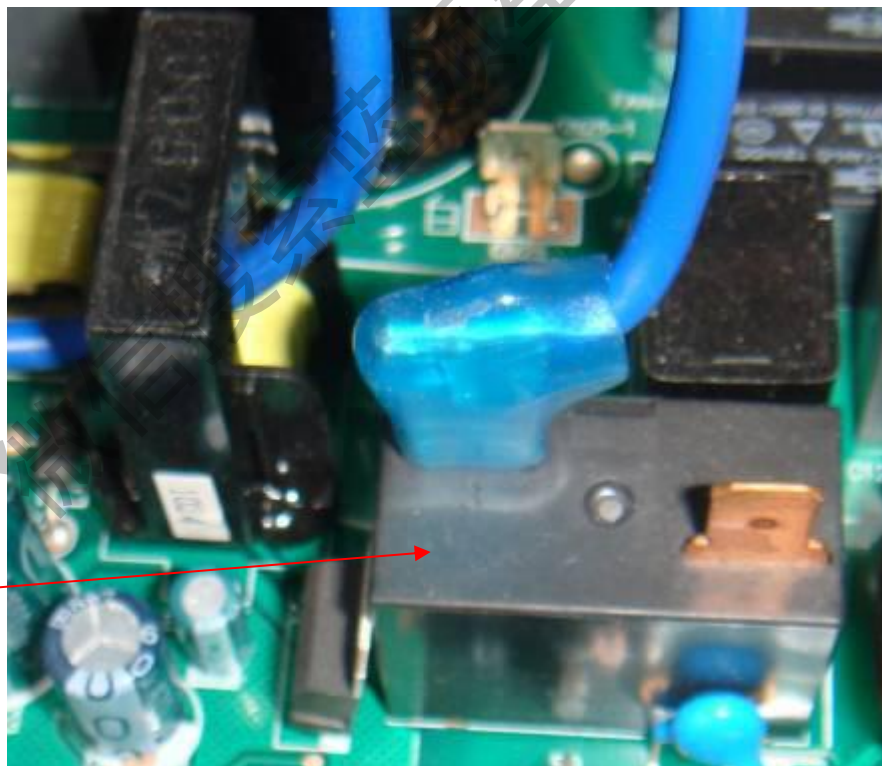
PTC热敏感电阻，带PTC字样，在上电瞬间给高压电容充电用



- 1、热敏电阻与主继电器并联，控制芯片开始工作前，主继电器是处于断开状态，热敏电阻工作，
- 2、主继电器闭合后，热敏电阻短路不工作。如果继电器在压缩机开启时未闭合，热敏电阻会发热而断开，起保护作用。

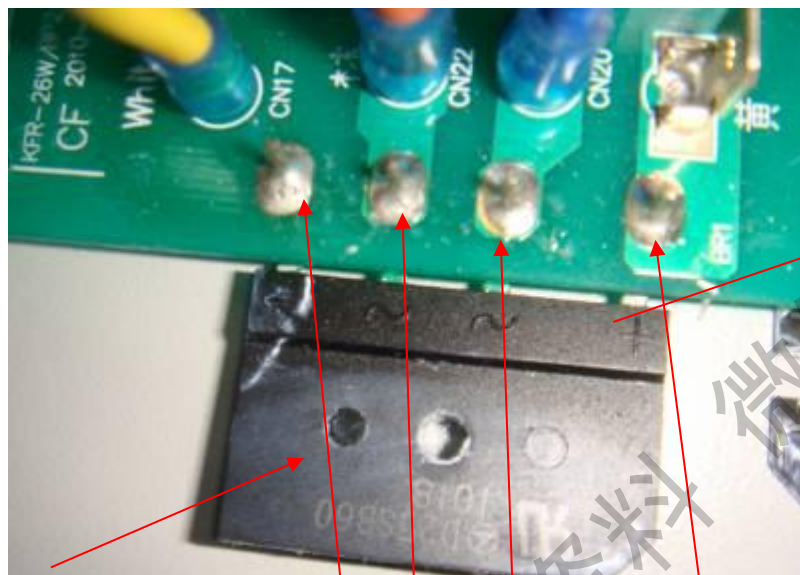
## 九、室外电源板主继电器

压缩机正常插线方式



获取更多资料

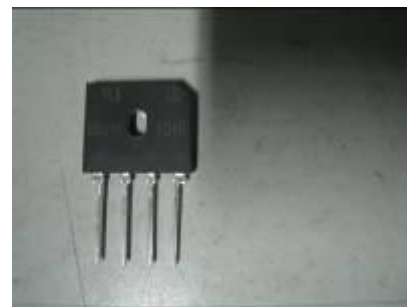
十、整流电路、PFC电路



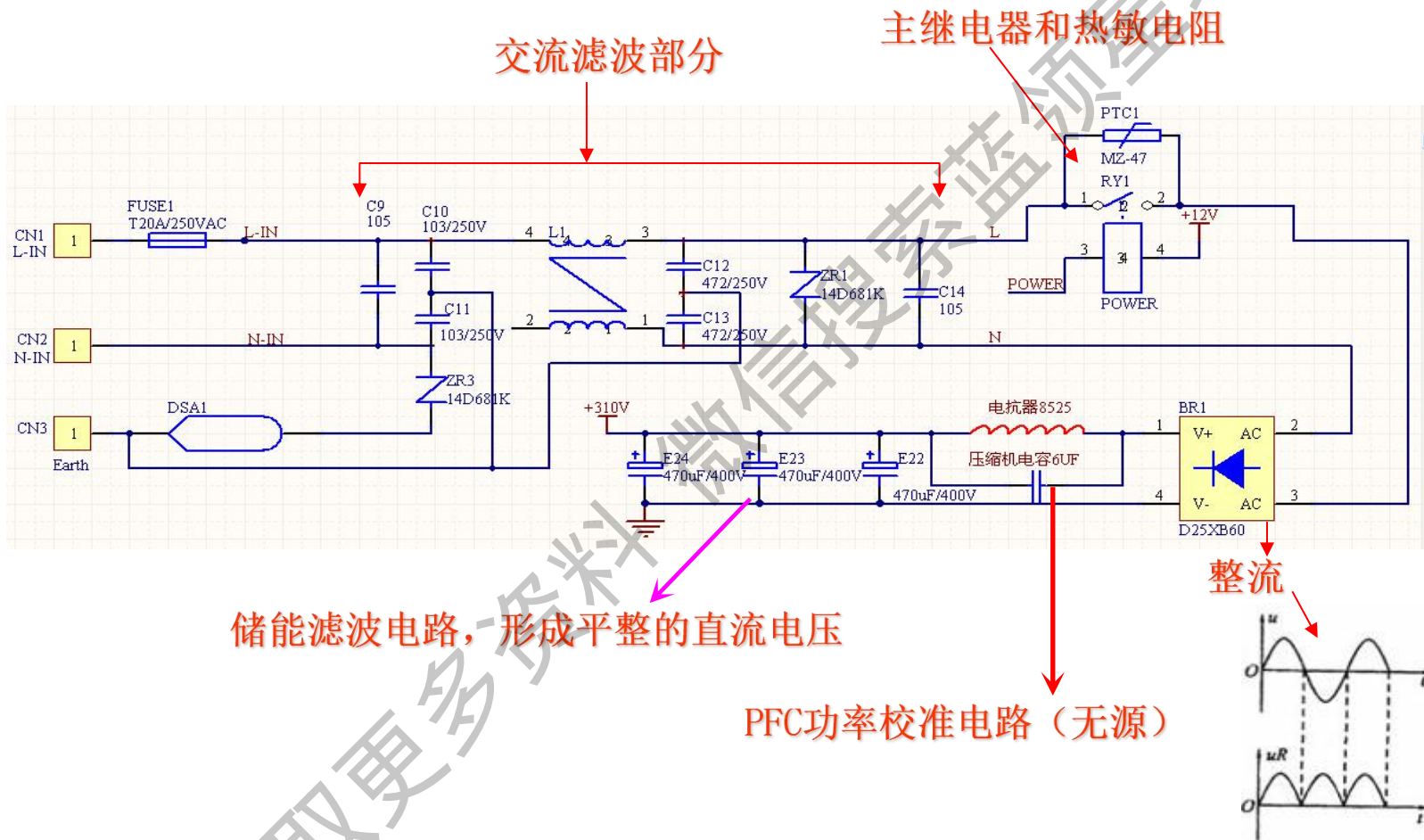
整流桥堆

交流输入220V

直流输出，正负极电压310V左右



## 十一、室外电源电路原理



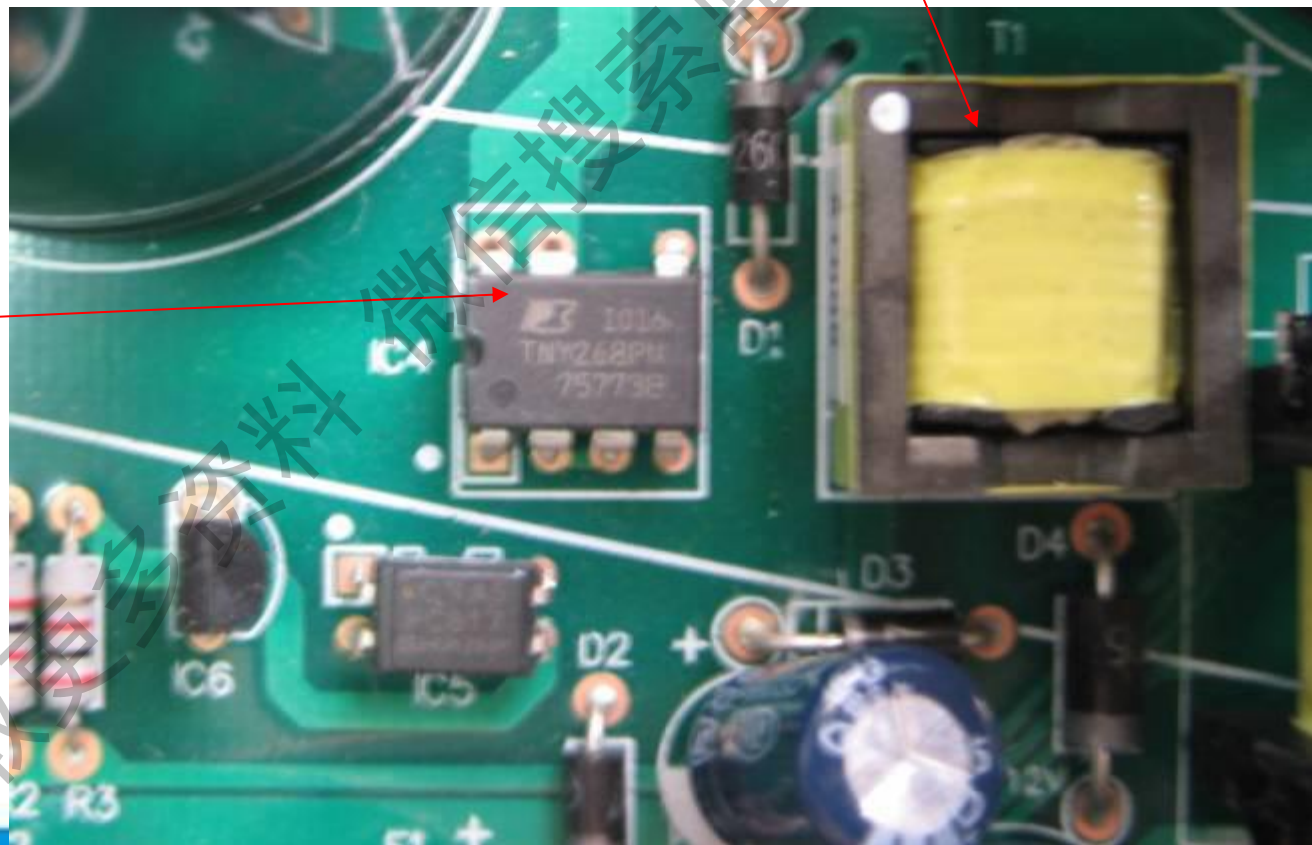
获取更多资料

## 十二、开关电源电路

### 开关电源 电路

开关变压器

开关芯片





# 开关电源电路原理

- 开关电路原理

整流后310V电源

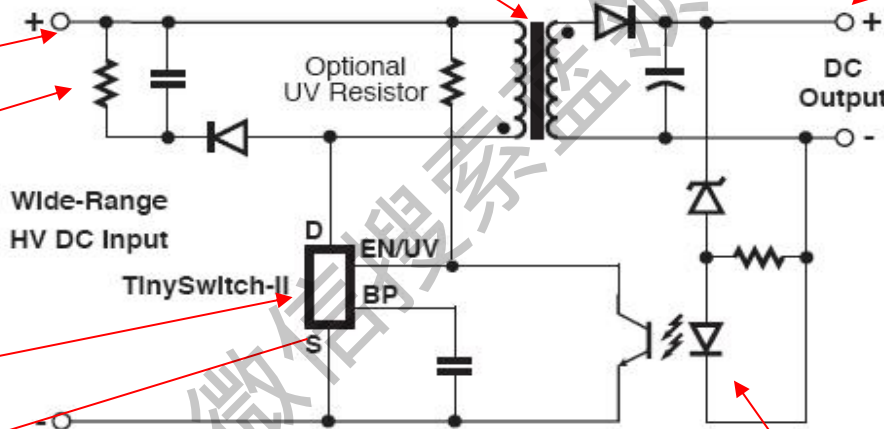
浪涌吸收回路

开关芯片

开关波形

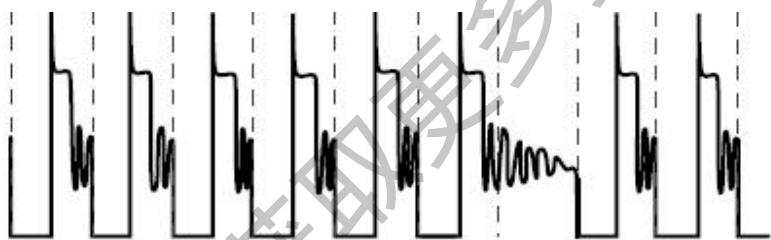
开关变压器

低压直流输出



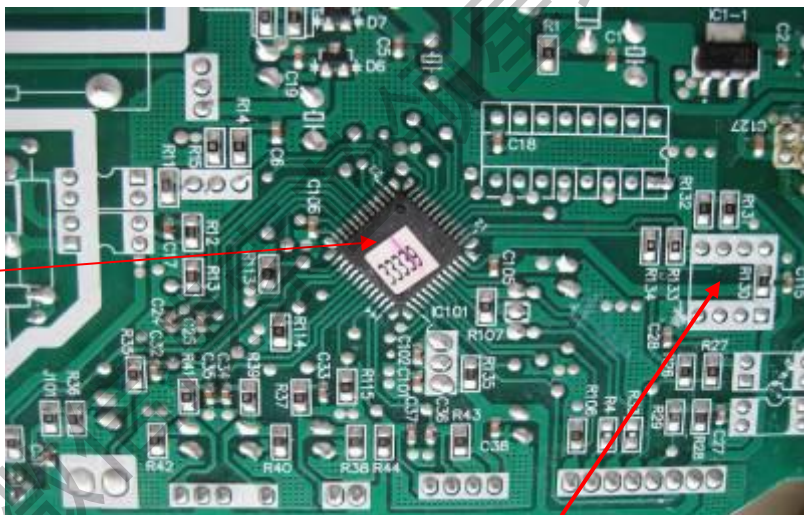
反馈回路

V<sub>DRAIN</sub>



## 十三、控制芯片

控制芯片，主要功能为有室内外通讯，与驱动芯片通讯，室外的控制信号（温度采样，风机控制等）



参数程序，储存控制芯片参数

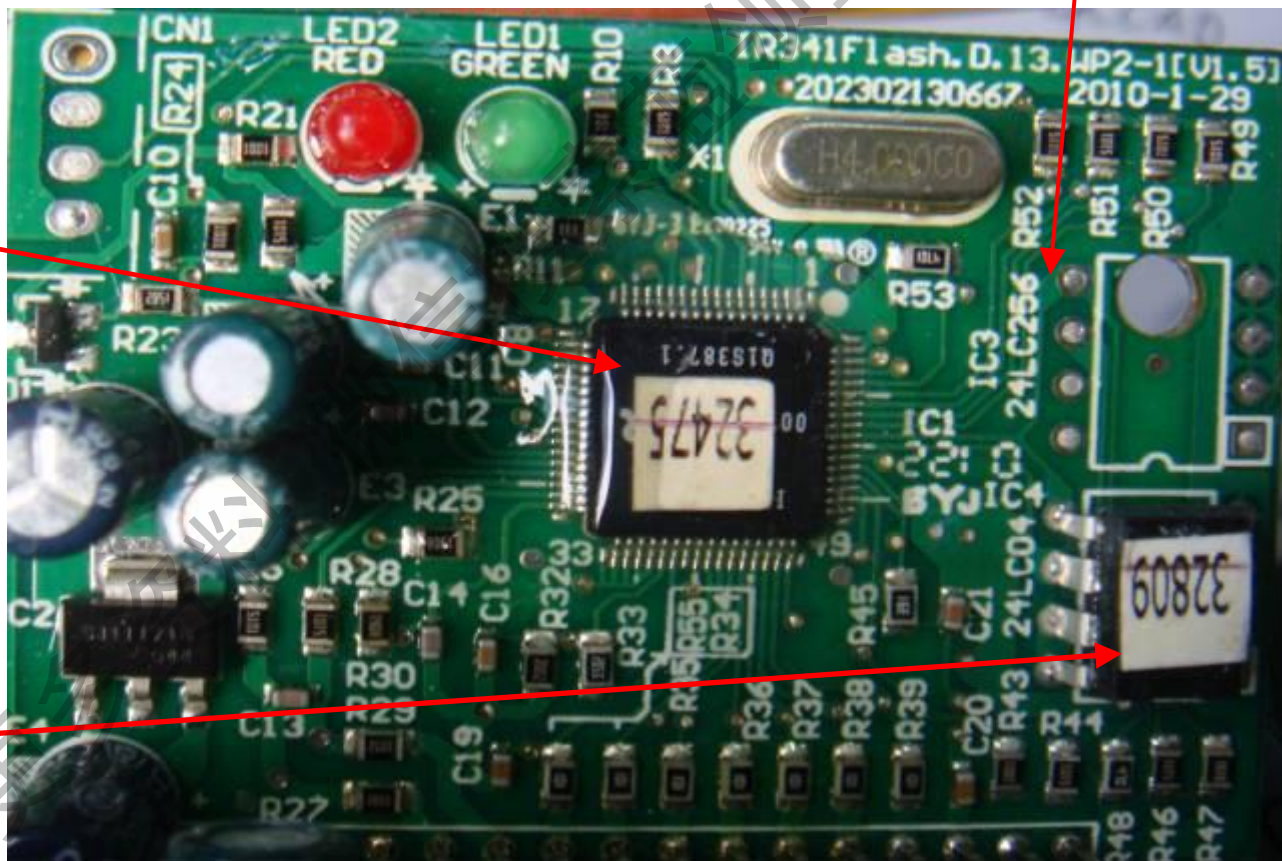


### 十四、驱动芯片

程序E方，用于开发调试阶段存放程序，这个是驱动IC使用可重复烧写型芯片

控制芯片，控制  
压缩机模块

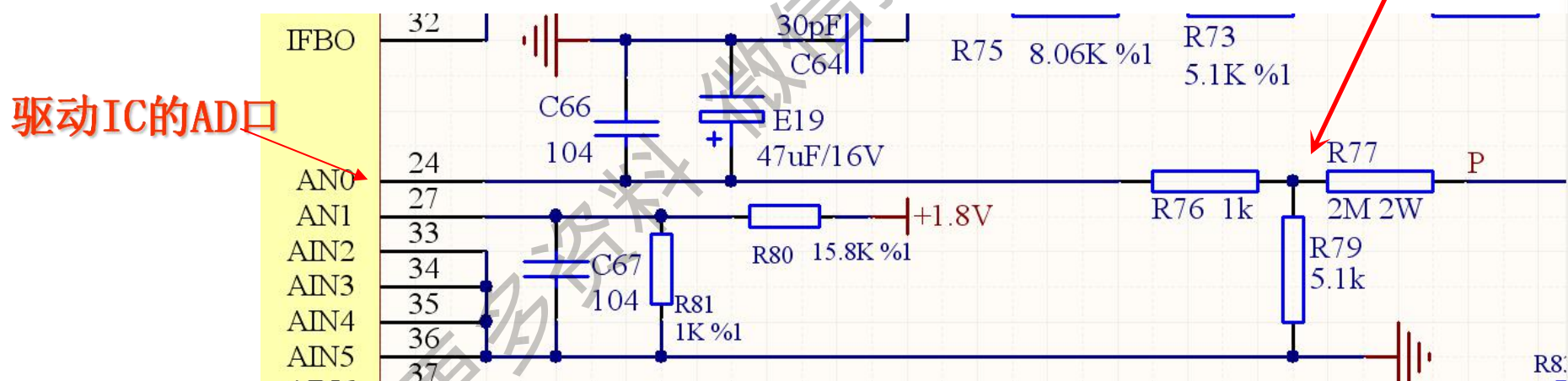
参数IC，存放控  
制芯片参数



## 十五、高压，低压保护检测电路原理：

- 直流母线电压保护检测电路

R77为2M功率电阻采样，与R79形成分压回路，采出电压值



经过这样的分压电路，由驱动IC计算出实时母线电压

十六、 IPM模块：

这里是卧式  
安装的模块



IPM模块和PFC模  
块图片



## 变频IPM模块保护:

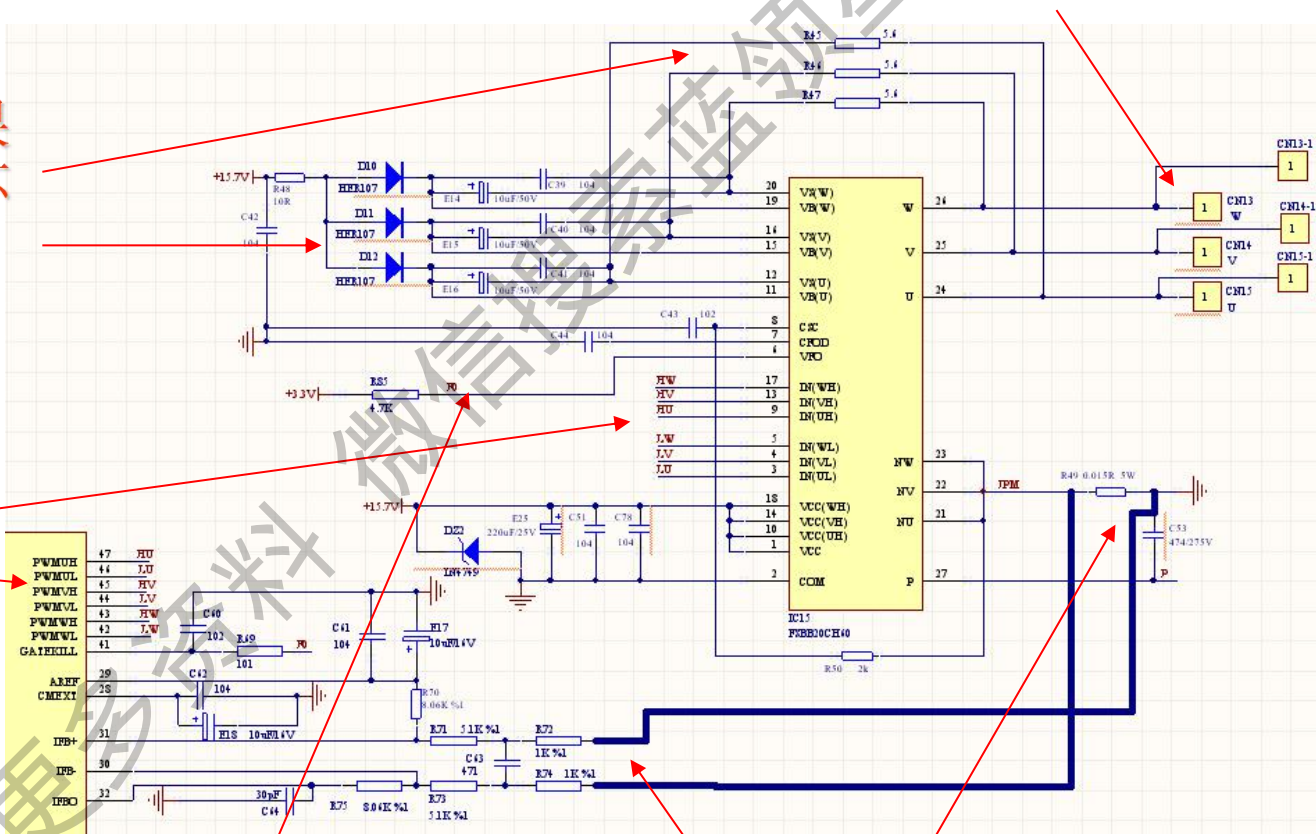
UVW压缩机三相输入，如果没接好线会报P4保护

模块启动电路，如果有问题，模块启动不了，报P0保护

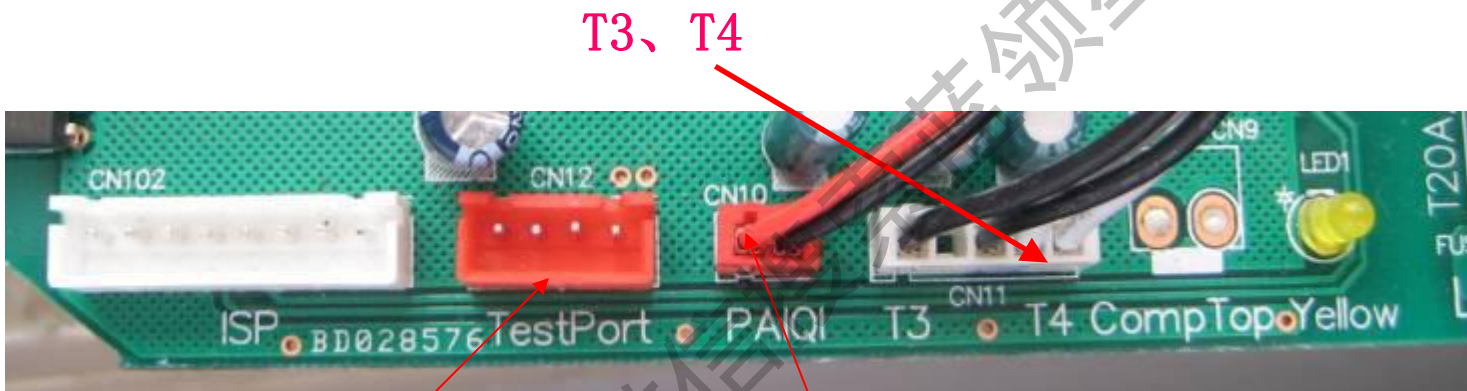
压缩机驱动网络，如果有虚焊连焊会包P43缺相保护

F0模块保护输出，包括模块高温保护，高压欠压保护等

压缩机电流采样



十七、室外变频小板检测端口：



室外检查端口

排气

十八、室外风机、四通阀端子：

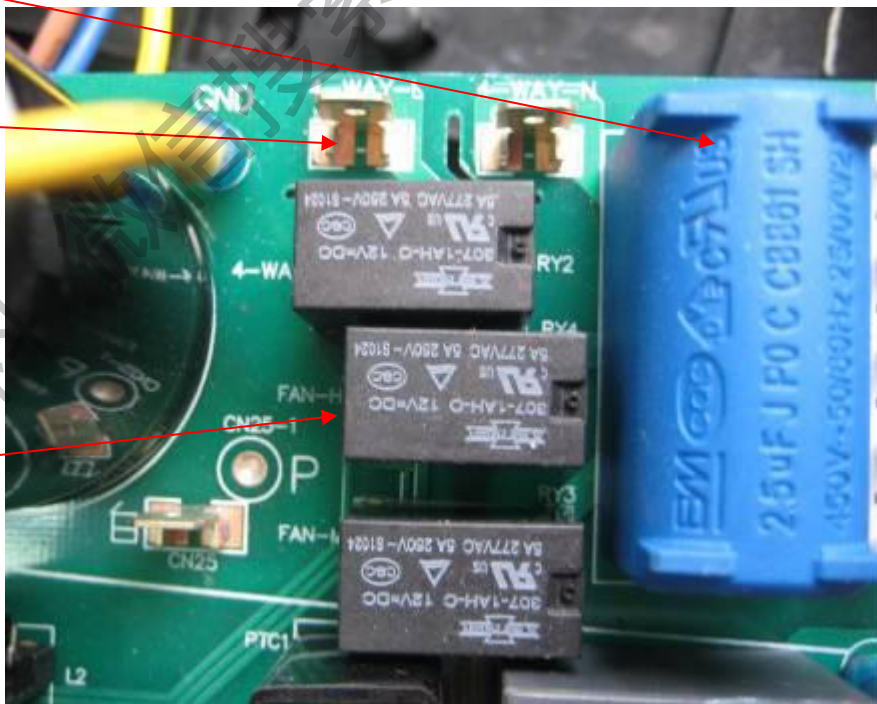
室外交流风机

四通阀

有些地方还要用到  
电子膨胀阀

控制风机和

四通阀的继电器





十九、其他器件介绍



*Thank You*

获取更多资料 微信搜索蓝领星球