

# HITACHI

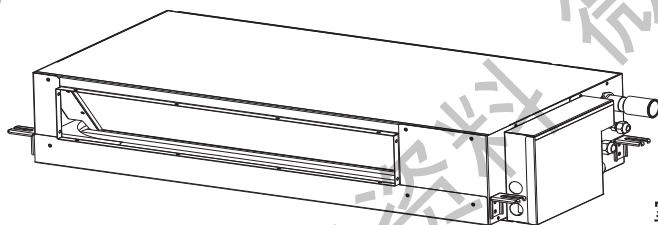
Inspire the Next

## 分体嵌入式冷暖变频空调器

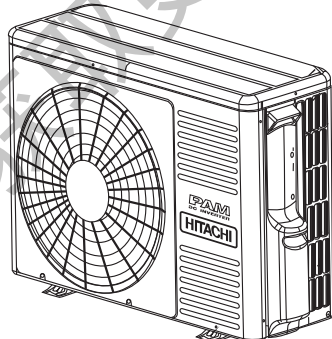
适用机种型号: KFR-50QW/BpB  
KFR-50QW/BpBWP

适用机种制品号: RAQ-1F50GVY/RAC-1F50GVY  
RAQ-1F50GVYWP/RAC-1F50GVY

## 使用安装说明书



室内机适用机种型号:  
KFR-50Q/BpB      KFR-50Q/BpBWP  
室内机适用机种制品号:  
RAQ-1F50GVY      RAQ-1F50GVYWP



室外机适用机种型号:  
KFR-50W/BpB  
室外机适用机种制品号:  
RAC-1F50GVY







遥控器

# 目 录

<b>使用说明</b>	
注意事项.....	1
故障查找.....	2
产品主要技术参数.....	3
机组介绍.....	4
接收器指示说明.....	4
室内机部品名称.....	5
运转之前.....	5
遥控器各部分名称和功能.....	6
自动运转.....	8
制热运转.....	9
除湿运转.....	10
制冷运转.....	11
一键清洁功能.....	11
送风运转.....	12
遥控器电池的更换法.....	12
睡眠定时器的设定功能.....	13
定时器的设定功能.....	14
自动控制.....	15
<b>安装说明</b>	
安全须知.....	16
安装所需的工具及仪器.....	16
运输及吊装.....	17
室内机的安装.....	17
排水管的安装.....	21
接收器（显示接收操作系统）的安装.....	23
保护和控制装置.....	23
室外机的安装.....	24
<b>强制制冷开关</b> .....	24
室外机冷凝水处理.....	25
制冷剂管道安装.....	25
真空排气顺序.....	28
电线连接.....	29
试运行.....	31
附图.....	32

# 注意事项

■ 图例意义如下

 请务必接地	 禁止
 警告	 务必做到

- 电源为单相 220V~ 电压  
如电压低于或高出正常电压10%以上，空调器将不能正常工作甚至烧断保险丝，易损坏空调器，建议配用 220V~ 稳压器。
- 请勿让空调器长时间吹向人体  
这样做不利于健康，睡眠时应该尤其注意，另外对于小孩、老人及病人亦应更加注意。
- 请勿将木棍等细长物品插入机组内部  
如果室内机和室外机的风扇在高速运转时，这样做会造成危险。
- 请勿直接以水清洗机体  
清洗机体时，请绝对避免用水泼室内机或遥控器，否则会有漏电及触电的危险。
- 请使用正确规格的漏电保护器和空气开关等保护器  
请勿将金属或铜丝替代保护器，以避免故障及发生火灾的危险。
- 请时常换气  
长时间使用空调，由于关闭门窗的时间较长，因此请时常换气。如果与燃气器具同一室使用时，更需注意。
- 请勿阻碍机组的出风口和进风口  
请勿在室内机、室外机的出风口、进风口处挂窗帘或湿衣物等阻碍物，以免机器能力降低。
- 打雷时  
打雷时，为保护机器请立刻停止运转，并将电源插头拔下。
- 变形部分发出音响  
系统启动或停止时，您可能会听到一种摩擦声。这是由于塑料部件受热变形而引起的，属正常现象。
- 从室外热交换器发出水蒸汽。  
在除霜运行过程中，是附在室外热交换器上的冰霜被融化后产生的水蒸汽。
- 制冷剂流动声响  
当机组运转或停止时，您可能会听到制冷剂流动的声音。

## 使用时应注意事项

### • 制冷能力的有关说明

如果室内人数太多或有其它热源 (例如: 使用发热器具), 那么有可能达不到设定的室温。

### • 制热能力的有关说明

这台空调器制热工作原理是: 吸收室外空气中的热量, 然后传入室内放出, 因此如果室外气温低的话, 制热能力也会相对降低。

### • 室温的设定要适当

太冷、太热对健康不利, 且浪费电力。

### • 请使用窗帘或百叶窗隔绝窗外的热源。

### • 本空调器是为一般使用而设计, 请勿使用于高温高湿等特殊环境中, 同时请不要用于特殊用途 (例: 精密仪器的恒温, 食品的保鲜等)的场所。

### • 运行环境温度





本空调器的运行环境温度为  $-10^{\circ}\text{C}$  至  $43^{\circ}\text{C}$ 。在此温度范围外, 空调器将不能正常工作。

### • 长期不使用请切断电源

长期不使用空调时, 请切断电源。这样既安全, 也不会因待机而造成能源的浪费。

## 故障查找

在请维修人员修理前, 检查下列各点:

不能启动机器	【冷气】不足时	【暖气】不足时
检查电源或空气开关。  确认设定室温是否设定在合适温度。 室温 $\wedge$ 室温 $\vee$	检查进出风口是否堵塞。 室内是否有热源, 请移出室内。  检查门窗是否开着。 	检查进出风口是否堵塞。 检查门窗是否开着。 

若检查了下述各项后仍无法解决问题, 请与本公司代理商联系并向其说明下述各点。

- (1) 机体型号及名称
- (2) 故障内容
- (3) 室内机定时灯闪烁次数

当室内机出现排水过多现象时, 请停止使用空调机并与本公司代理商联系。  
当您闻到异味或看到有白色烟雾从机体中冒出时, 请立即与本公司代理商联系。

**注意:** 如果当地电源电压较低或较高时, 请切断电源, 当电源电压正常后, 再重新开机。

## 产品主要技术参数

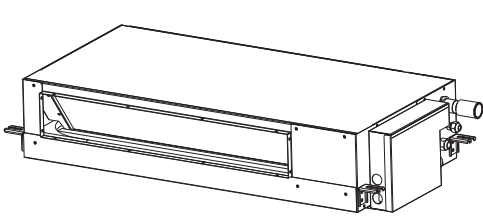
项目		型号·制品名	
		KFR-50QW/BpB	KFR-50QW/BpBWP
		RAQ/C-1F50GVY	RAQ/C-1F50GVYWP
性能	制冷量(W)	5000 ( 1800~5600 )	
	输入功率(制冷)(W)	1650 ( 500~1900 )	
	制热量(W)	6000 ( 1800~7300 )	
	输入功率(制热)(W)	1700 ( 500~2150 )	
	中间制冷量(W)	2500	
	中间输入功率(制冷)(W)	550	
	中间制热量(W)	3000	
	中间输入功率(制热)(W)	600	
	低温制热量(W)	5290	
	低温输入功率(制热)(W)	1838	
	全年能源效率APF ( W/W ) (GB21455-2013)	3.80	
	季节能源效率等级	2级	
室内机组	制品名	RAQ-1F50GVY	RAQ-1F50GVYWP
	电源	220V/50Hz	
	循环风量(m <sup>3</sup> /h) (制冷/制热)	680/760	
	除湿量(l/h)	2.0	
	噪音(微/强风)[dB(A)]	33/39	
	外形尺寸(长×宽×高)(cm)	(90+11)×44.8×19.1	
	包装尺寸(长×宽×高)(cm)	114×54×23	
	净质量(kg)	22	
	毛质量(kg)	25.2	
室外机组	制品名	RAC-1F50GVY	
	电源	220V/50Hz	
	噪音[dB(A)] (冷/暖)	52/52	
	外形尺寸(长×宽×高)(cm)	79.2×29.9×60	
	包装尺寸(长×宽×高)(cm)	94.2×43.6×67	
	净质量(kg)	40	
	毛质量(kg)	43.5	

注:

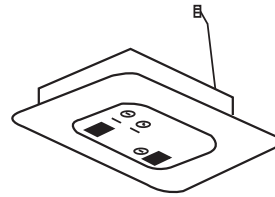
1. 以上能力相关数据均在测定模式下测定。
2. 上述制冷能力为室内侧温度27℃(干球)、19℃(湿球),室外侧温度35℃(干球)、24℃(湿球)、高风速时,配管长度为5米时的能力。
3. 上述制热能力为室内侧温度20℃(干球),室外侧温度7℃(干球)、6℃(湿球),高风速时,配管长度为5米时的能力。
4. 噪音值是在试验室环境下测得的数据。实际使用时,由于环境噪声的影响,实际值与表示值可能有差异。
5. 室内机设计静压室内12Pa,以上参数表内的风量为零静压时测得,实际使用时风量有所下降,静压越大下降越多。最大12Pa时,下降约8%左右。

# 机组介绍

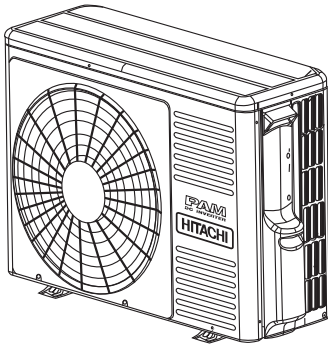
本热泵式空调机可用于制冷、制热、除湿及送风等用途。这些功能由遥控器控制。



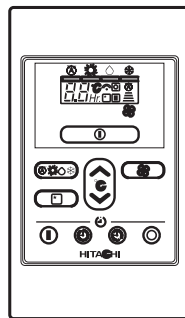
室内机



接收器



室外机

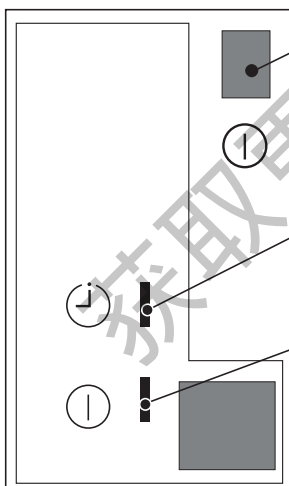


有线控制器(选购)



遥控器

# 接收器指示说明



### 应急运转钮

遥控器失灵或遗失时，请用此钮开动或停止机器，但通常不要使用此钮。

### 定时灯

定时器起作用时此灯点亮。

### 运转模式显示灯

机器在进行制冷、制热、除湿、送风等不同运转时，显示灯点亮。此灯在以下状况闪烁：

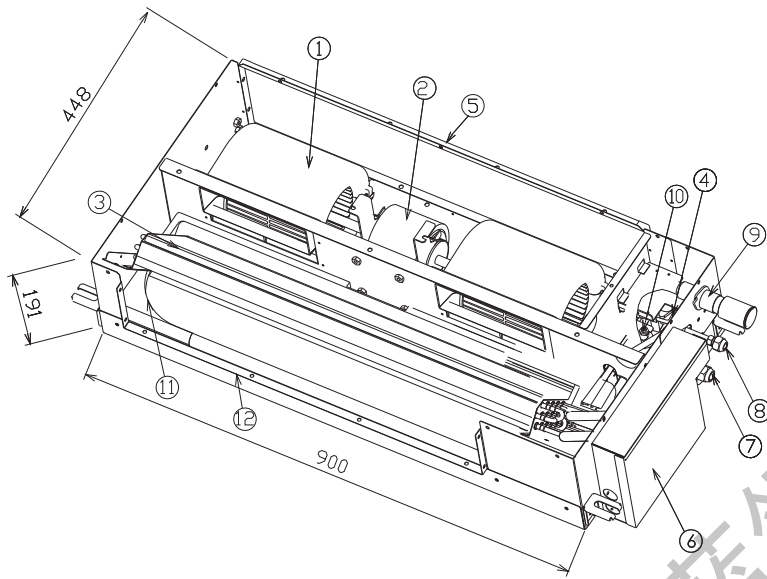
#### (1) 预热时（制热）

在机器开启后会有2~3分钟的预热操作

#### (2) 除霜时（制热）

当室外温度低，湿度又高时室外机会结霜，空调器会根据运转状态自动选择除霜模式，约每小时进行一次，每次3~10分钟左右。最大除霜时间12分钟。

## 室内机部品名称



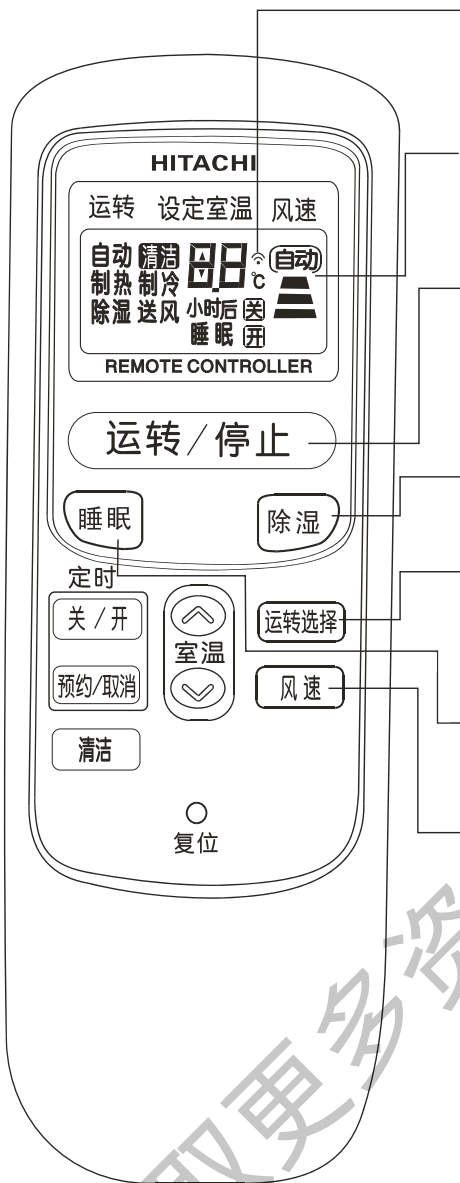
序号	名称	RAQ/C-1F50GVY	RAQ/C-1F50GVYWP
1	离心风扇	有	有
2	电机	有	有
3	热交换器	有	有
4	排水泵	有	无
5	回风口	有	有
6	电气箱	有	有
7	冷媒气管连接	有	有
8	冷媒液管连接	有	有
9	排水管座	有	无
10	浮子开关	有	有
11	接水盘	有	有
12	出风口	有	有

## 运转之前

- 请确认室外机是否被冰雪覆盖，若被盖住了，请用温水将上面的冰雪除去，但应注意水温不要超过50℃，以防损坏塑料部件。
- 如果预计停机会超过3个月，应关闭主电源。

# 遥控器各部分名称和功能

遥控器：此遥控器用以控制空调器的运转，控制范围约在7米以内，如要用电子方法控制室内照明的话，控制范围则可能较短。安装以前请先确认空调器能否由本遥控器来控制。



## 信号发射窗/发射指示

要控制空调器时，请将此发射窗指向接收窗的方向。信号被发射时，发射指示闪亮。

## 显示器

此显示器显示所选择的室温、定时器状态、所选择的运转模式和风速。

## 运转/停止钮

按下此钮时机器运转。再按一次，机器则停止。

## 除湿钮

请用此钮设定“除湿”运转模式

## 运转选择钮

请用此钮选择运转模式。每次按下此钮时运转模式会按照“自动”、“制热”、“除湿”、“制冷”、“送风”的次序循环地改变。

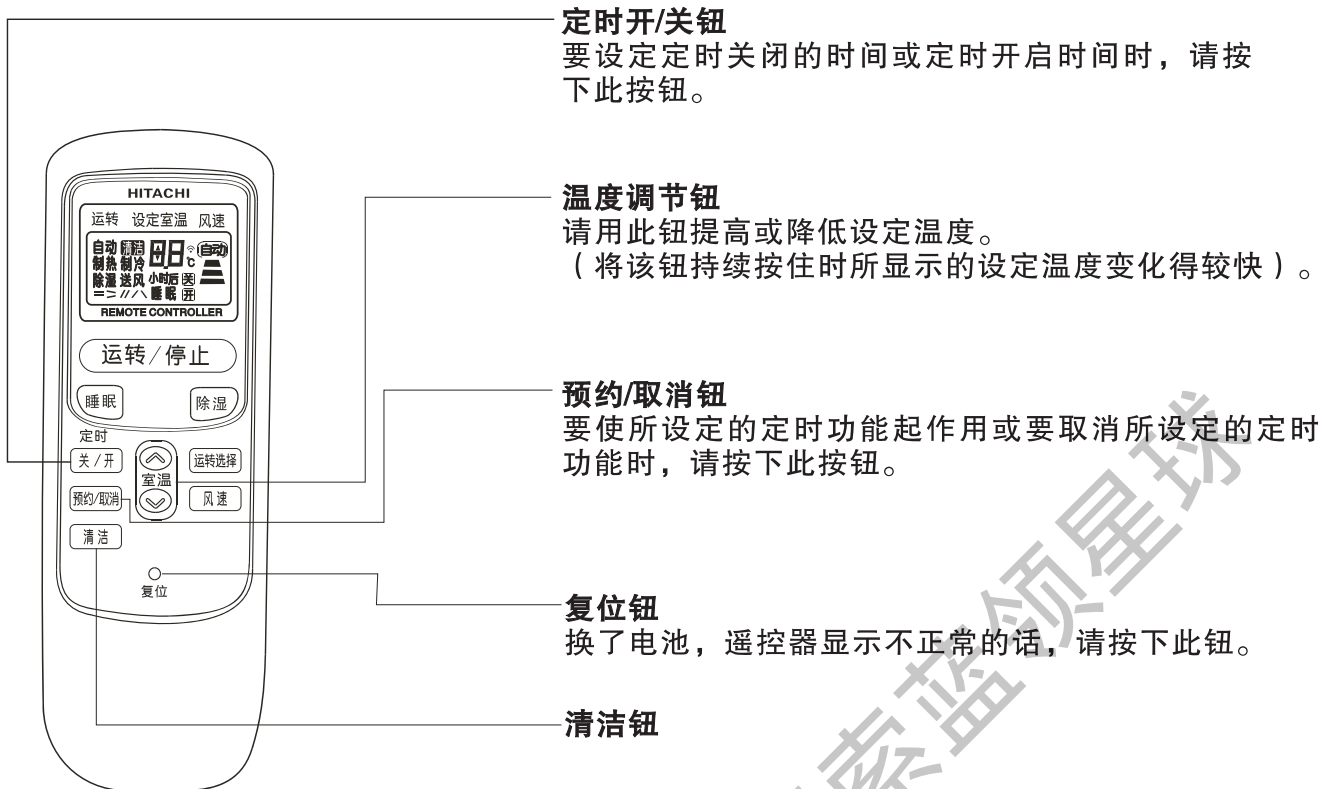
## 睡眠钮

请用此钮设定睡眠定时器。

## 风速钮

此钮用以设定风速，每次按下此钮时风速按照“自动”“”“”“”的次序变化。（在送风模式时，则按照“”“”“”的次序改变）。除湿时风速固定为“”。自动模式时风速只有“自动”和“”。





#### 遥控器的操作注意。

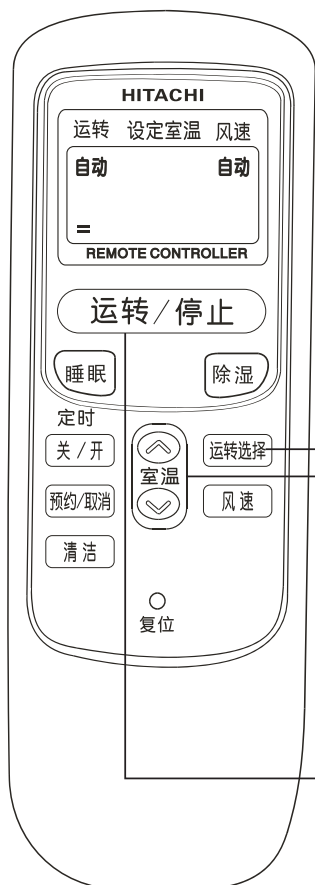
- 为了省电，遥控器与空调器本体相对应，也有两种运转状态：“开机状态”和“关机状态”。
- 遥控器“开机状态”时有风速显示，遥控器“关机状态”时无风速显示。
- 用遥控器上的“运转/停止”键可以切换两种状态。
- 当遥控器处于关机状态时按下“**预约/取消**”时，将使处于运转中的空调器本体停止运转。

#### 使用时应注意事项

- 遥控器不可放在下述地方：
  - 直射阳光下
  - 加热器附近
- 机器一停止约3分钟不能再开动（除非将电源插头从插座上拔下后再插进去）。这是为保护机器的措施，并不表示机器有故障。（机器停3分钟左右以确保安全。）
- 遥控器应小心使用，不可掉落于地板上，请避免受潮。
- 在运转中如按下“运转选择”的话，机器就会停止3分钟左右以确保安全。

# 自动运转

空调器能按照初始室温自动选择“制热”、“制冷”、“除湿”中的一种运转模式。空调器运行过程中所发生的室温变化，并不会改变已选择的运转模式。



按下 **运转选择** 按钮，使显示器指示“自动”的运转模式。  
 选择了“自动”模式时按照当时的室温，机器自动决定“制热”、“制冷”、“除湿”等模式。这时风速钮只能设定为“自动”或“□”在“制冷”模式时风速可以设定为“自动”或“□”在“除湿”模式时风速是微风“□”。

如必要的话可以提高或降低设定温度，最大调整值是摄氏3度。



每次按下温度调节钮时，温度设定值改变摄氏1度

根据周围条件的不同，预设温度和实际的室温可能会有少许差异。  
 以“自动”模式运转时显示器不指示预设温度。如改变设定温度的话，空调器就发出“笛”声并在液晶屏上显示所改变的温度。

**运转/停止**

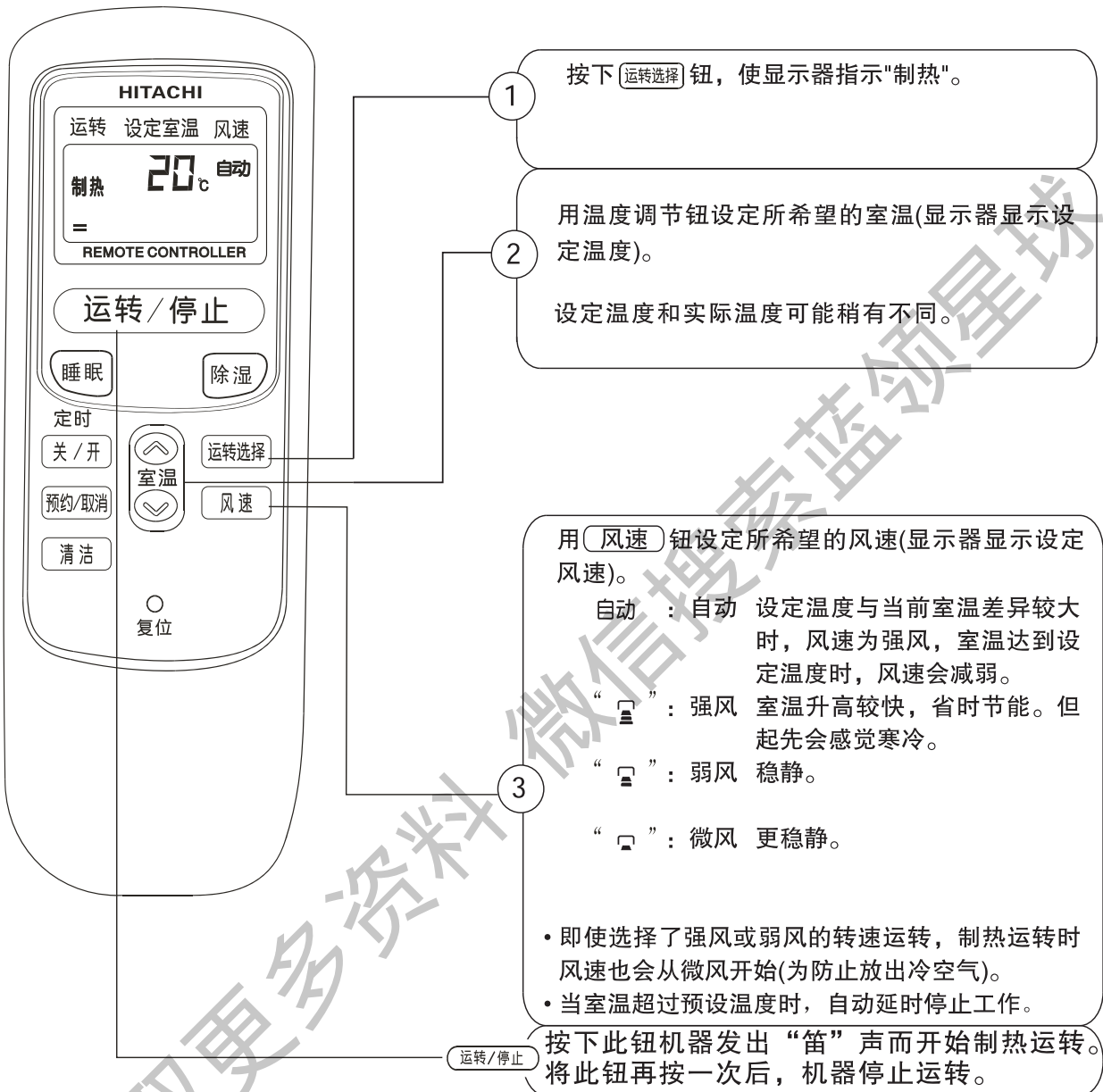
按下此钮机器发出“笛”声而开动。将此钮再按一次后，机器停止运转。

## 自动运转的条件

初始室外温度	初始室内温度	设定温度	功能	风 速
$21^{\circ}\text{C} \leq t < 25^{\circ}\text{C}$	$t > 27^{\circ}\text{C}$	27°C	制冷	首先设定于强风位置。达到了预设温度后设定于弱风或微风的位置。
$t \geq 25^{\circ}\text{C}$				
$21^{\circ}\text{C} \leq t < 25^{\circ}\text{C}$	$t \leq 27^{\circ}\text{C}$	室温 上限27°C 下限23°C	除湿	微 风
$18^{\circ}\text{C} \leq t < 21^{\circ}\text{C}$	$t > 23^{\circ}\text{C}$			
$t < 18^{\circ}\text{C}$		23°C	制热	首先设定于强风位置。达到了预设温度时为弱风或微风的位置。超过预设时停止。
$18^{\circ}\text{C} \leq t < 21^{\circ}\text{C}$	$t \leq 23^{\circ}\text{C}$			

# 制热运转

当室外温度在-10℃至24℃时，可使用本机进行制热工作。如室外温度高于24℃的话，为了保护机器，请不要进行制热运转。



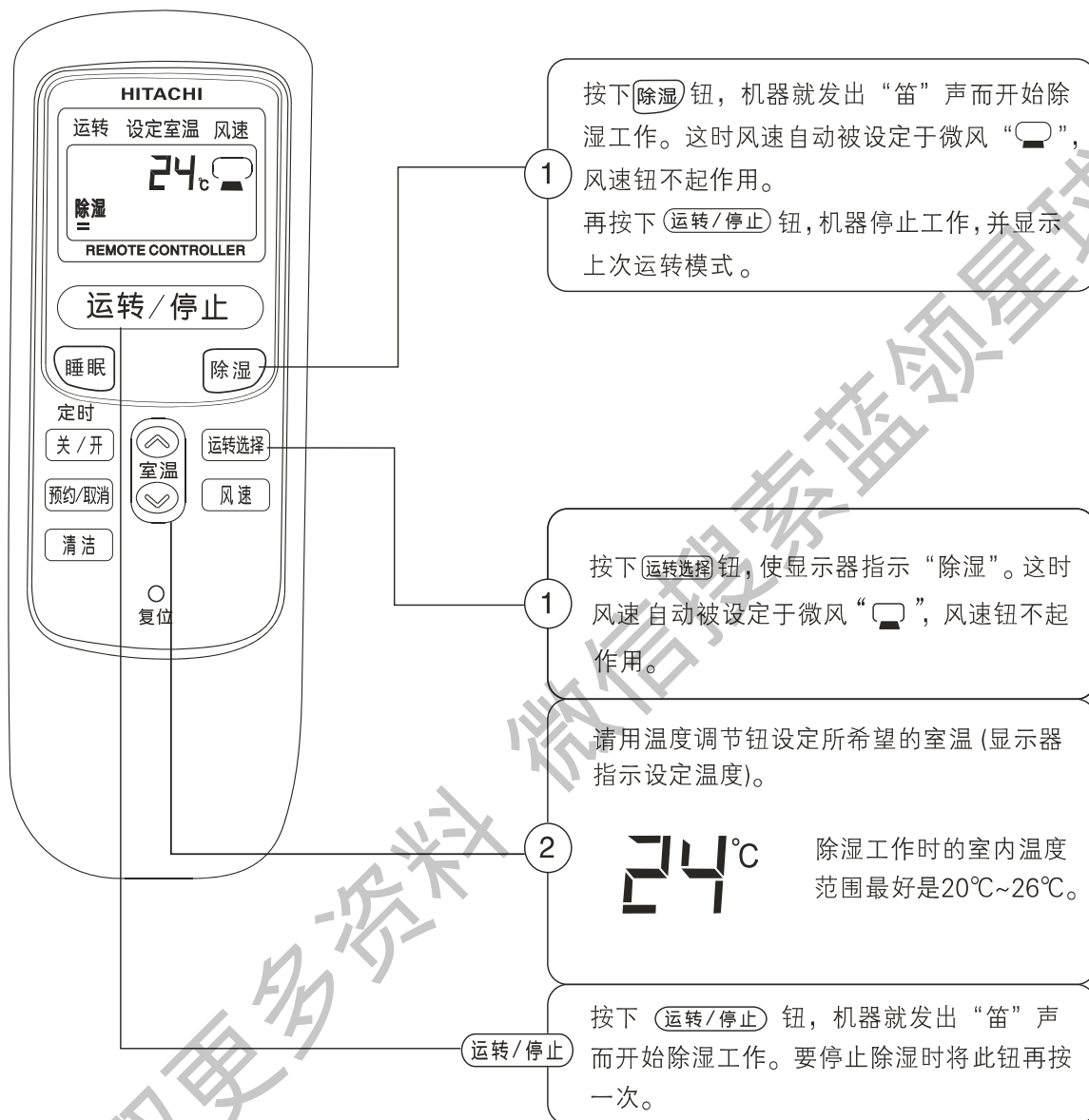
■ 各项设定状态全被储存于遥控器中，所以下次操作机器时只要按下 **运转/停止** 钮即可。

## 自动新鲜除霜功能在下述各种情况下开动：

按下 **运转/停止** 钮而停止制热工作时、定时关闭启动时或室外的热交换器变冷时，自动新鲜除霜功能就开动。此除霜工作持续约10分钟左右，十分钟后自动结束。

# 除湿运转

室温高于 16°C 时,可用本机进行除湿工作。当室温低于16°C时, 除湿功能不能起动。



## 除湿功能

根据所设定的室温, 本机会进行下述工作:

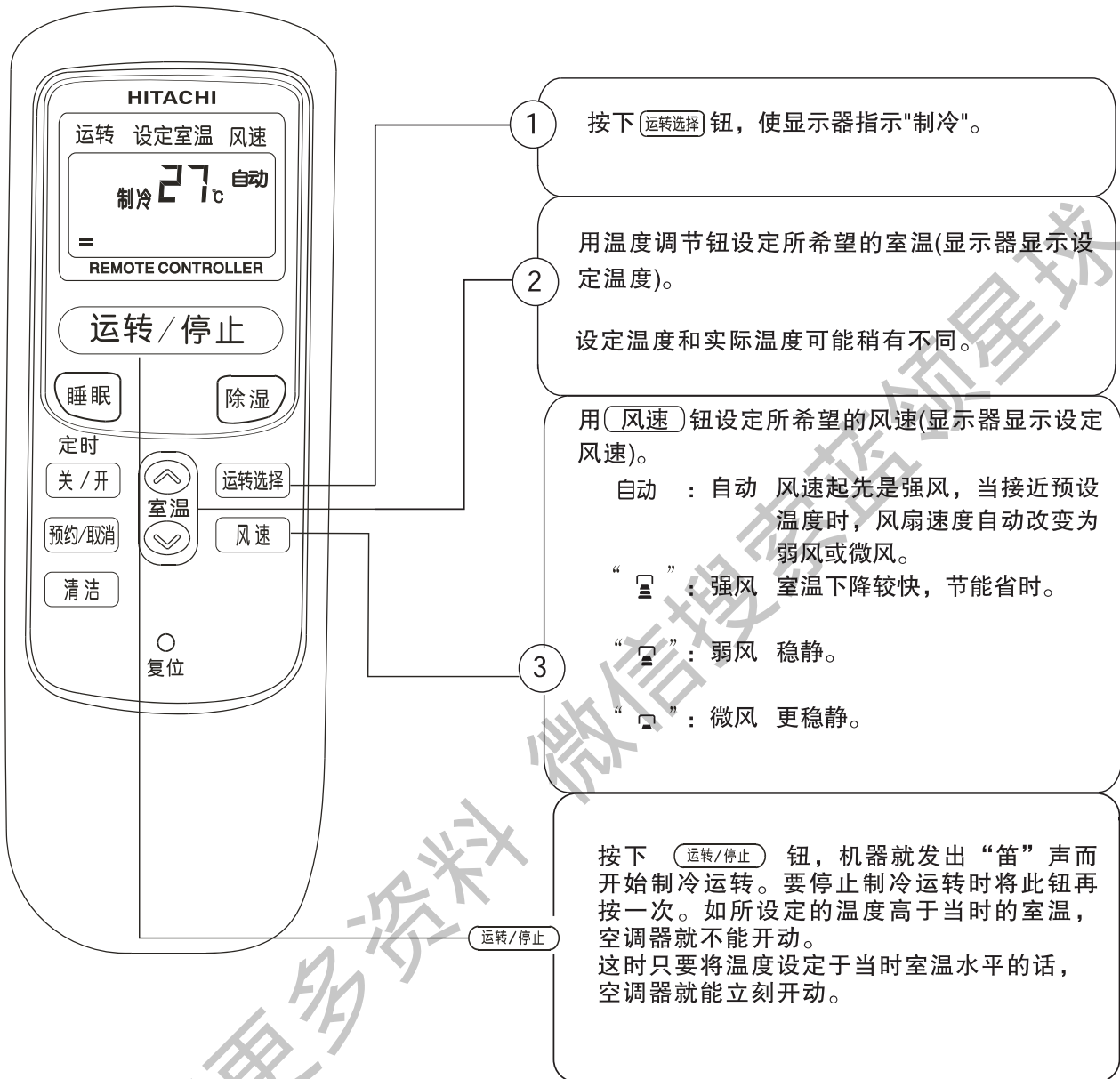
室温高于设定温度时: 机器开始去除室内湿气, 使室温降低到预设水平。

室温低于设定温度时: 机器进行除湿工作, 室温被设定为稍低于实际的室温。

当室温降低到设定温度以下时, 除湿工作就立刻停止, 室内风机将作5分钟停止→1分钟开启的循环运作状态。

# 制冷运转

当室外温度在21~43℃的范围内时，可用本机进行制冷运转。



■ 各项设定状态全被储存于遥控器中，所以下次操作机器时只要按下 **运转/停止** 钮即可。

## 一键清洁功能

制冷季节结束时，执行自动清洁运转，清洁干燥室内热交换器，抑制霉菌。

### 一键清洁功能介绍

使用条件：室温5℃以上。

工作方式：

- (1)进行制热模式运转，烘干室内换热器上的水分。
- (2)机器停机一段时间进行放热。
- (3)进行送风模式运转，吹干室内换热器后，停机。
- (4)上述运转总过程约30分钟。

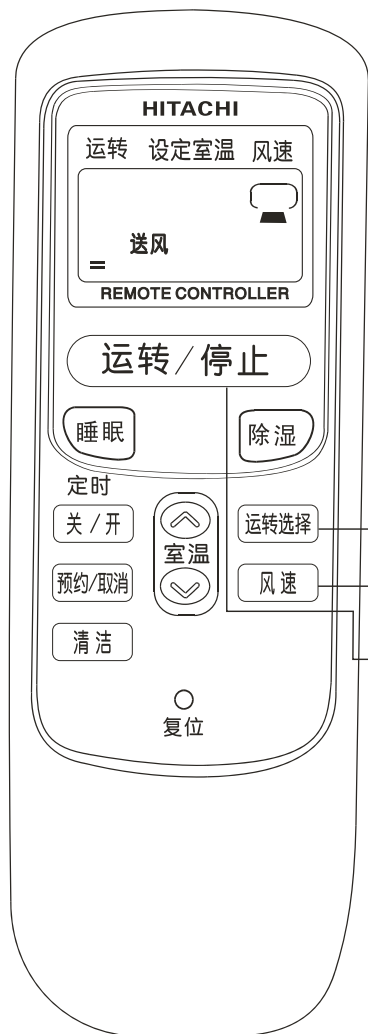
按 **清洁** 钮，遥控器显示“**清洁**”，开始自动清洁运转。

约30分钟，运转后自动停止。

运转中，时间预约设定不可。

## 送风运转

本机也可作空气循环机使用，在夏天末期可利用此功能使空调器的内部干燥。



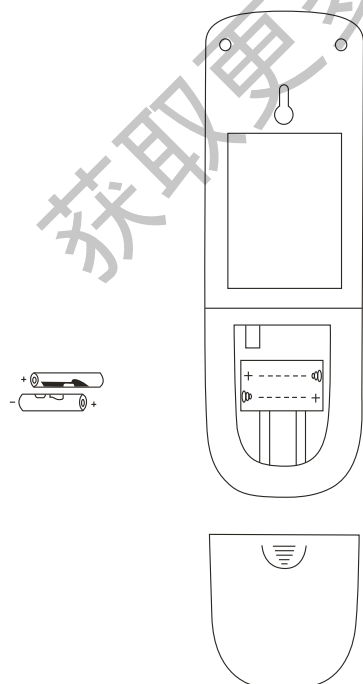
1 按下 **运转选择** 钮，使显示器指示“送风”。

2 按下 **风速** 钮，选择所希望的风速（显示器指示所选择的风速）。

**运转/停止** 按下 **运转/停止** 钮，机器就发出“笛”声而开始送风运转。要停止时请再按下此钮。

## 遥控器电池的更换法

当操作遥控器而机器无反应或者是显示屏暗淡模糊时需要更换新电池。



① 取下电池盒盖如左图所示，然后取出旧的电池。

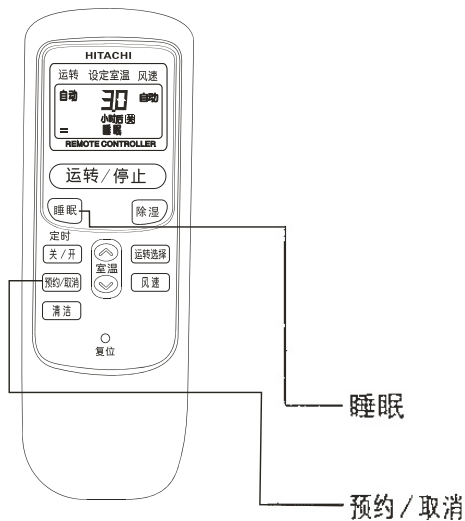
② 将新电池装进去。  
请注意电池极性方向应和盒内所示标记一致。

### 注意

- ① 新电池和旧电池，或不同种类的电池不可混用。
- ② 2个月或3个月不使用遥控器时最好把电池取出来。
- ③ 请使用质量较好的高性能7#电池，以避免电池使用时间短及产生漏液。

# 睡眠定时器的设定功能

请按 **睡眠** 钮，显示器上的指示改变如下所示：



模式	指示
睡眠定时器	

**睡眠定时器：** 机器会继续工作到所指定的时间(1、2、3或7小时)，然后断开。

将遥控器的信号窗指向空调器接收窗而按下 **睡眠** 钮。定时器的信息被显示于遥控器上。空调器发出“笛”声而定时器指示灯点亮。设定了睡眠定时器时，显示器指示断开时间。

自动 自动 实例：如在11:38PM 设定了3小时定时器的话，断开时间是第二天2:38AM。

## 预约的取消法

将遥控器的信号窗指向空调器接收窗而按下 **预约/取消** 钮。机器发出“笛”声而预约指示熄灭。空调器上的定时指示灯熄灭。

## 注意

如果断开定时器或接通定时器已被设定时再设定睡眠定时器的话，睡眠定时器会优先生效。

## 关于睡眠定时器的使用

机器能自动控制风速和室温，以保证稳静而有益于健康的工作状态。本机可设定睡眠定时器，能在1、2、3或7小时后使机器自动断开。风速和室温也能自动控制，如下所示：

### 利用睡眠定时器的机器操作

功能	操 作
制 热	设定风速改为睡眠风速
制冷和除湿	设定风速改为睡眠风速
送 风	设定风速改为睡眠风速

# 定时器的设定功能

## 断开定时器

在遥控器  
开机状态下

按“**关/开**”钮，显示屏上“小时后**关**”标记闪动。

再按“**关/开**”钮来设定定时关闭时间。(定时时间从0.5, 1.0~9.5, 10, 11, 12, 0.5循环)

将遥控器的发射窗指向室内机接收部，然后按下“**预约取消**”钮。“小时后**关**”标记停止闪动而点亮。机器发出蜂鸣声而室内机上的定时灯点亮。



使机器在设定时间  
间停止运转

实例：  
机器在1.0小时后停止运转。  
断开定时器的设定步骤至此结束。

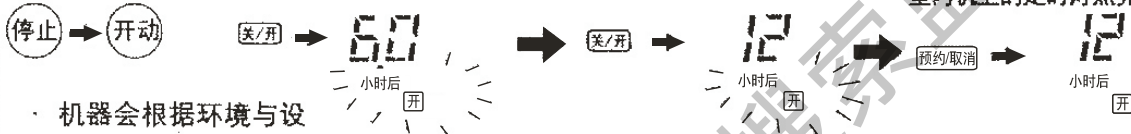
## 接通定时器

在遥控器  
关机状态下

按“**关/开**”钮，显示屏上“小时后**开**”标记闪动。

再按“**关/开**”钮来设定定时开动时间。(定时时间从6.0, 6.5~9.5, 10, 11, 12, 0.5, 1.0~6.0循环)

将遥控器的发射窗指向室内机接收部，然后按下“**预约取消**”钮。“小时后**开**”标记停止闪动而点亮。机器发出蜂鸣声而室内机上的定时灯点亮。



· 机器会根据环境与设定温差自动提早或延迟开机时间，所以到了设定时间时，室温已达到预设温度。

实例：机器会根据环境与设定温差自动提早或延迟开机时间，所以在12小时后室温已达到预设温度。接通定时器的设定步骤至此结束。

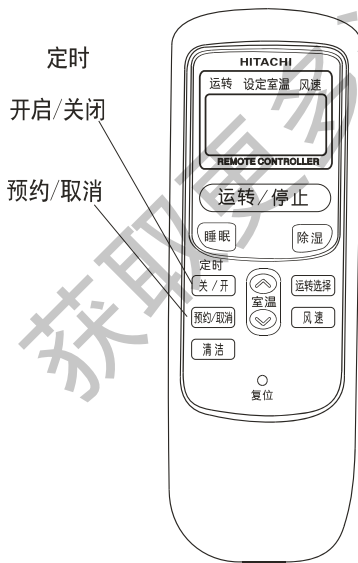
## 预约的取消法

- 将遥控器的发射窗指向室内机接收部，然后按下**预约取消**钮。
- 室内机发出蜂鸣声并且定时灯熄灭，同时遥控器显示屏上“小时后**开**”或“小时后**关**”指示消失。

## 注意

在同一次设置中只可设定断开定时器、接通定时器中的一种。

- 此定时器有2种使用法：断开定时器，接通定时器。
- 所有时间设定值全被存储于遥控器中，所以下次要使用相同设定值时，只要按下**预约取消**钮即可。
- 接通定时器：机器会自动提早或延迟开机时间，所以到了设定时间时，室温能达到预定的温度。
- 机器启动时间因室内温度、设定温度等条件的不同而异。





## 自动控制

---

### ● 三分钟停止保护

为了保护压缩机，当压缩机停止后，最少3分钟无法运转，3分钟后，压缩机才会自动运转。

### ● 三分钟运转保护

确保压缩机至少运转3分钟，（如果压缩机运转不到3分钟，即使所有室内温度达到设定温度，压缩机仍要运行满3分钟才停止）。但是，压缩机运转不到3分钟，若用遥控器停止时，压缩机会停止。

### ● 在制冷运行过程中的防冻结功能

当室内机出风温度过低时，制冷运行可能会自行切换成送风运行一段时间，以避免在室内热交换器上积霜。

### ● 在除霜运行过程中的室内风扇的控制

当室外机自动除霜运行时，室内风扇会停止运行。

### ● 室内机的吹余热功能

制热运行停止后，但室内风扇还会继续低速运行大约2分钟，以降低机体温度。

### ● 自动除霜功能

按“运转/停止”键停止制热运行。室外机会自动检测积霜状况，还能自动进行最多10分钟除霜工作。

### ● 过负载保护

在制热运行过程中，当室外温度过高时，制热运行停止。直到室外温度降低时才会重新运行。

### 注 意

除长时间不使用外，请保持主电源处于开启状态。这样，当机内积水超过设定水位时，自动排水装置便会开始工作。

若机组因断电而停止了运行，即使是恢复了电源，系统也不会自动重新运行。请重新启动机组。若断电时间很短（2秒钟以内），设定不会消失，并且大约在3分钟后会自动开始运行。

## 安 装 说 明

### 安全须知

#### 1 安装前

把机器尽可能搬运到安装地点后再拆箱。

**警告：**不可把外物放入室内机内或室外机内，安装前应首先检查一下有无异物在机器内。

#### 2 初步检查

- (1)安装地点应便于布线、配管，并选择有排水设施的场所。
- (2)不要把机器装在酸、碱浓度高或有高浓度油气及高温蒸汽影响的环境中，以免热交换器的腐蚀。
- (3)若机器安装在医院或其它装有会发射电波辐射线医疗机械的场所，请注意下列事项：
  - 安装机器时，不要把电气箱、控制线及控制开关对着电磁波源。
  - 机器离开电磁波源越远越好，不得少于3米。
- (4)不要将机器装在易燃环境，以防爆炸事故。

### 安装所需的工具及仪器

表1

编号	工 具	编号	工 具
1	螺丝刀	10	充液罐
2	真空泵	11	多功能测量仪
3	充注软管	12	切线器
4	兆欧表	13	检漏仪
5	弯管器	14	水平仪
6	活扳手	15	压线钳
7	割管器	16	室内机提升机
8	钎焊工具	17	电流计
9	六角扳手	18	电压计



**注 意**

关于真空泵、制冷剂管、充液灌、检漏仪、多功能测量仪，请用专用于 R410A的设备，勿和其它制冷剂设备混用。

## 运输及吊装


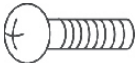




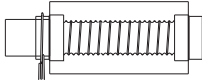
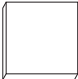



- 在拆箱前将室内机运到离安装地点尽可能近的地方。不要在设备上放任何东西。
- 在安装调试前，不要在室内机内放任何无关材料确保室内机内无杂物。否则可能发生火灾或事故。在提升过程中，勿伤机组表面保温材料。

## 室内机的安装

- 根据国家标准安装室内机。
- 不要将室内机安装于易燃环境中，远离火源及易爆物。
- 不要将室内机安装于室外，否则，会发生漏电或触电事故。  
建议将室内机安装在高于室内距地面 2.3 米处。
- 检查确保下列附件随室内机一起装运。如果附件未随机装运，请与经销商联系。

### 1. 随机附件

表2

No.	部 件	用 途	a ( 个 )	b ( 个 )
①	固定垫圈 	用于机体悬挂固定	8	8
②	螺钉 	用于法兰固定	8	8
③	管箍 	用于排水软管连接	2	1
④	保温管 (小) 	用于制冷液管保温	1	1
⑤	保温管 (大) 	用于制冷气管保温	1	1
⑥	线扎 (大、小) 	用于保温管固定	各5	各5
⑦	排水管 	用于排水管连接	1	无
⑧	保温垫 	用于排水管连接	2	1
⑨	接收器 	用于接收器的安装	1	1
⑩	接收器固定座 	用于接收器的安装	1	1
⑪	接收器盖 	用于接收器的安装	1	1

注：RAQ/C-1F50GVY 的附件数量见a, RAQ/C-1F50GVYWP 的附件数量见b。

## 2. 初期检查

将室内机安装在易于操作及维护的空间位置。如图 1 所示。

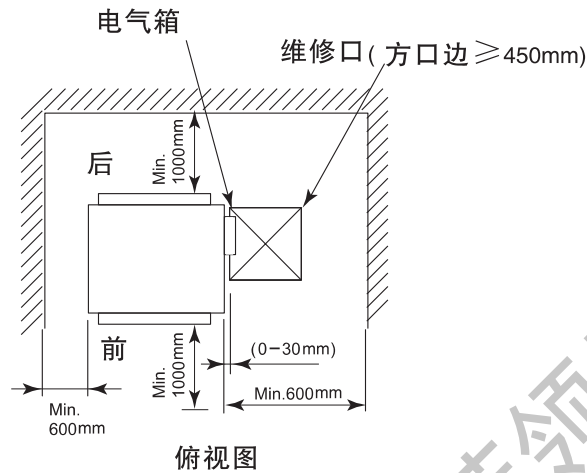


图1 操作和维护空间

- 室内机必须安装在合适位置，使室内温度分布均匀。
- 室内机通风口不得有障碍物阻挡空气流动。
- 不要将室内机安装于设备机房或厨房，防止油气或雾气进入室内机。如果油附在热交换器上，会降低室内机性能，而且可能损坏室内机塑料部件。
- 当室内机安装于医院或其它有电磁波的医疗设备附近时，请注意下述几点：
  - (A) 室内机不得安装于电磁波可直接照射在电气箱、遥控线和遥控器的位置。
  - (B) 安装室内机尽可能远离电磁波辐射源，不得少于3米。
  - (C) 将遥控器安装于铁盒内，遥控器线布于铁管内，并将铁盒、铁管接地。
  - (D) 当电源有杂波时，安装一滤波器消除杂波。
- 酸碱对换热器有腐蚀作用，不得将室内机安装于酸碱的环境中。

## 3. 安装

### 3.1 悬吊螺栓

- (1) 仔细考虑走管、配线和维修，选定合适的安装位置和方向。
- (2) 安装悬吊螺栓如下图 2 所示。

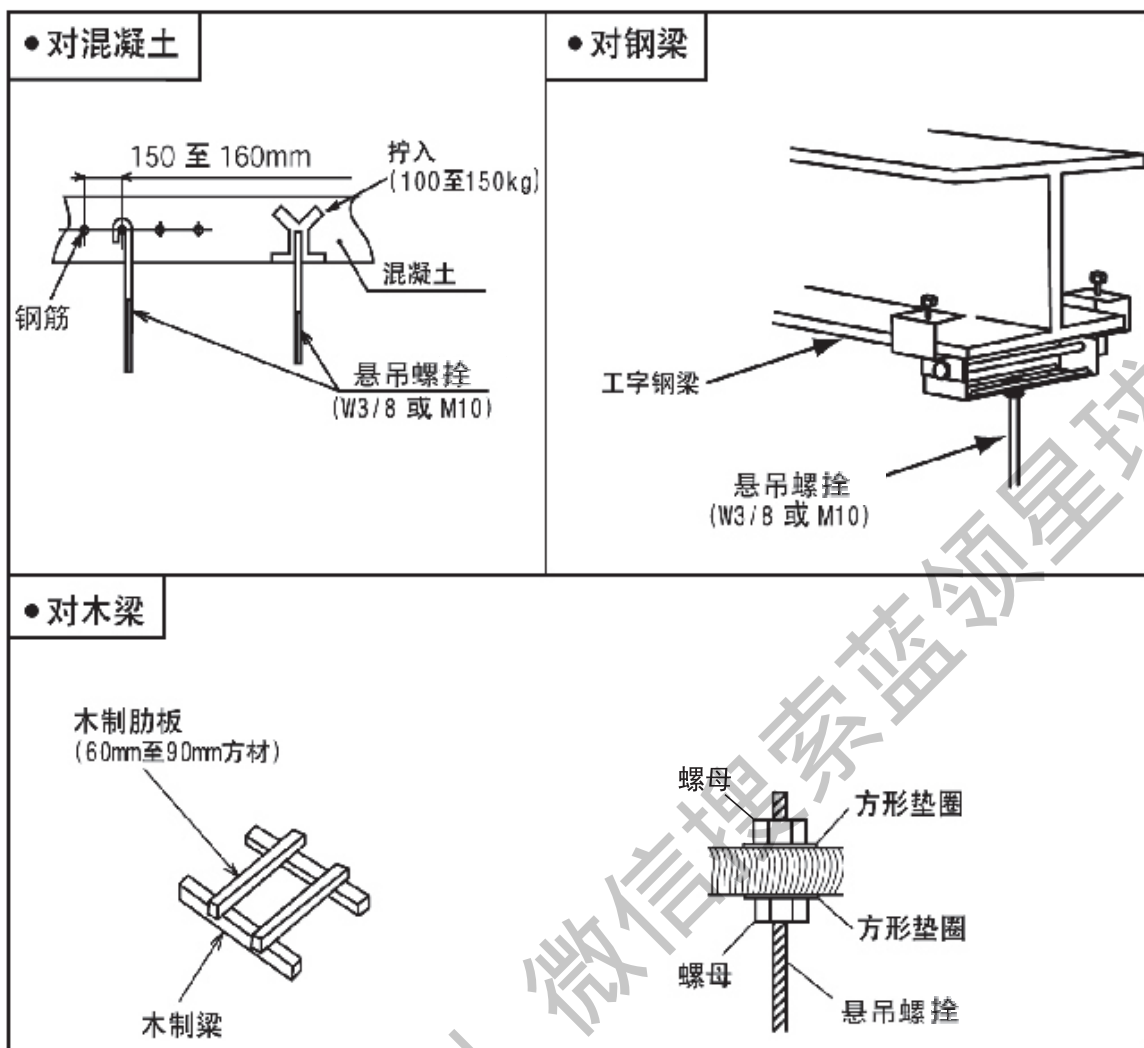


图2 悬吊螺栓的固定

### 3.2 悬吊螺栓和管连接位置

- (1) 标示悬吊螺栓位置、制冷剂管连接位置和排水管连接位置。
- (2) 安装尺寸如图 3 所示。

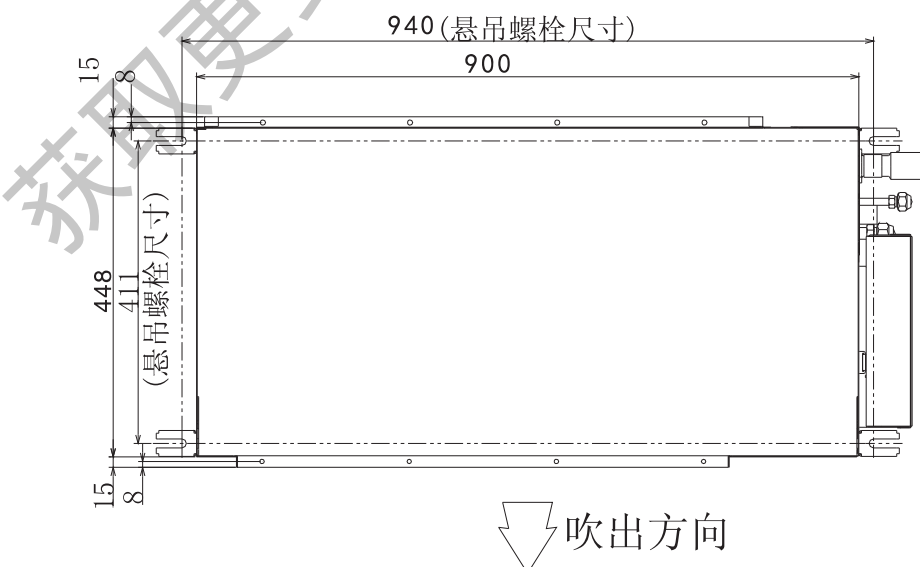


图3 悬吊螺栓

### 3.3 安装室内机

安装室内机如图4所示。安装现场准备部件

悬吊螺栓 4-M10或W3/8 螺母 8-M10或W3/8 垫圈① 8-M10或W3/8

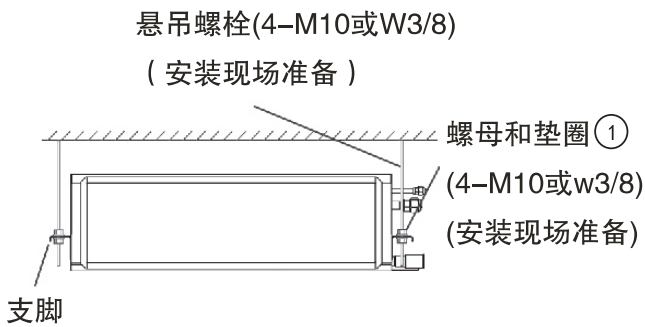


图4 室内机安装

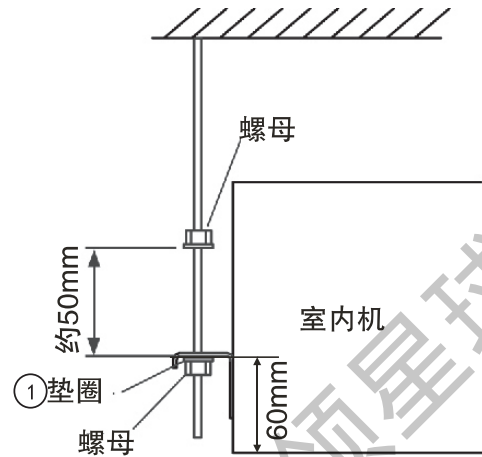


图5 悬吊螺栓和螺母

#### (1) 如何安装悬吊螺栓及螺母

如图5所示,将螺母装于四个螺栓上。

#### (2) 安装室内机

如下图6,将左边托架安置于悬吊螺栓的螺母和垫圈①之上。

确保左侧托架正确安放于螺母和垫圈上后,将室内机右边托架安放于螺母和垫圈上。

(当安置室内机时,可将悬吊螺栓稍微移开。)

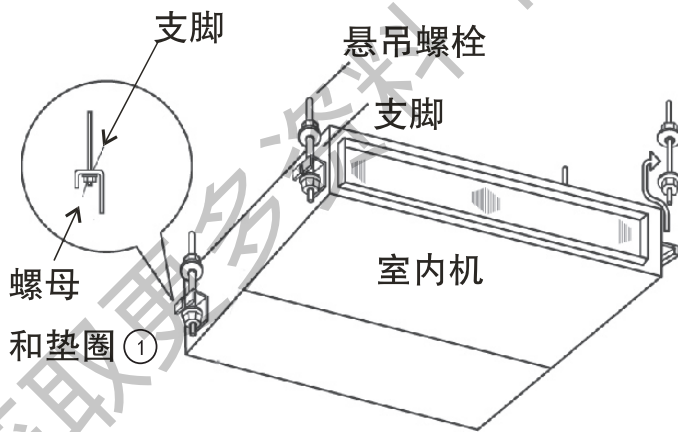


图6 吊装方法

### 3.4 室内机水平的调整

(1)检查确认顶面是平的,测量最大顶面倾斜度。

(2)图7所示,室内机后面稍微低于前面(0mm ~ 5mm),以利于排水。

(3)调整完毕后,将悬吊螺母拧紧。必须涂上螺纹锁固剂以防螺母松动。安装过程中请用塑料布盖好机器,使之保持清洁。

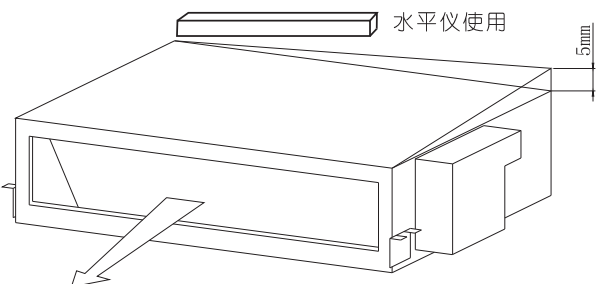
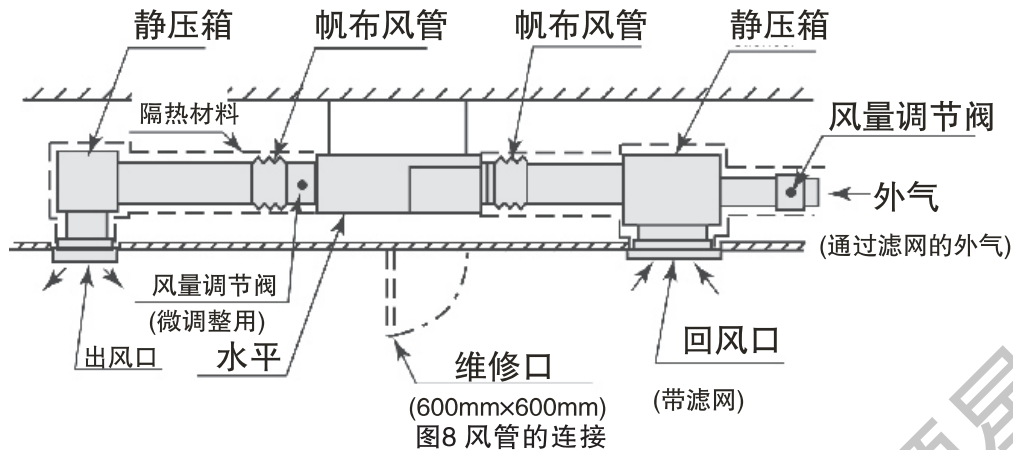


图7 顶面倾斜度

### 3.5 风管的连接

风管通过帆布软管与室内机连接，可以有效地隔离噪音和震动。室内机配有带孔法兰，可用螺钉②与风管连接。〈如图8〉

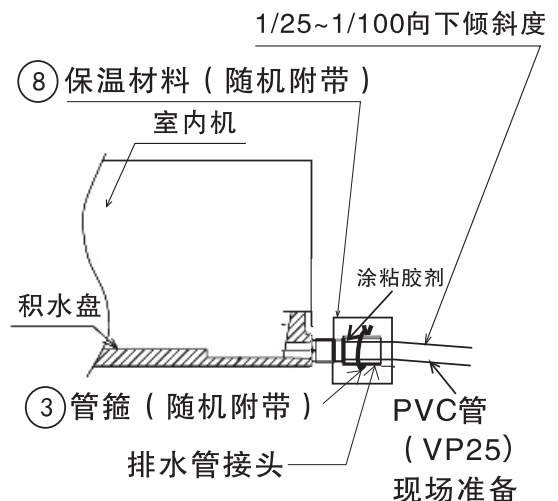
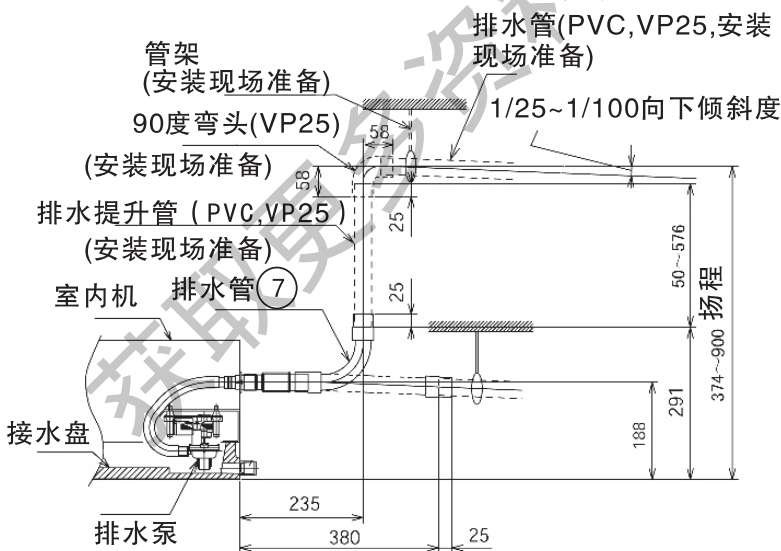
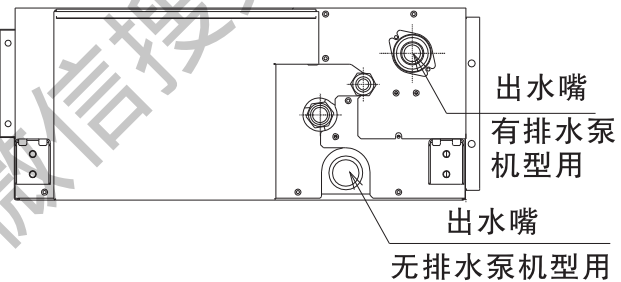


- 出风口需加排气格栅(由于温湿度条件，为防止结露，请选择木质或塑料质地的格栅。)
- 为防止结露，务必用保温材包裹风管。

### 排水管的安装

#### 1. 室内机有排水泵的机型 ( RAQ/C-1F50GVY )

- (1) 排水管的连接位置见图9-1、9-2。
- (2) 准备外径为32mm的聚氯乙烯管。
- (3) 用粘合剂和工厂提供的管箍③固定聚氯乙烯管到排水管⑦上，聚氯乙烯排水管向下倾斜度为 1/25~1/100。
- (4) 接好排水管后需裹保温材料⑧。



(5) 在接好电线和排水管后，按下面步骤检查确认水流通畅。

- 接通电源
- 将控制基板上排水泵拨到“试运转”档。(图10)
- 往接水盘中注入2或2.5升水。检查并确保水流通畅、不漏水。当管的末端没有水流出时，再注入2升水。

d. 试运转结束后拨回“通常”档。

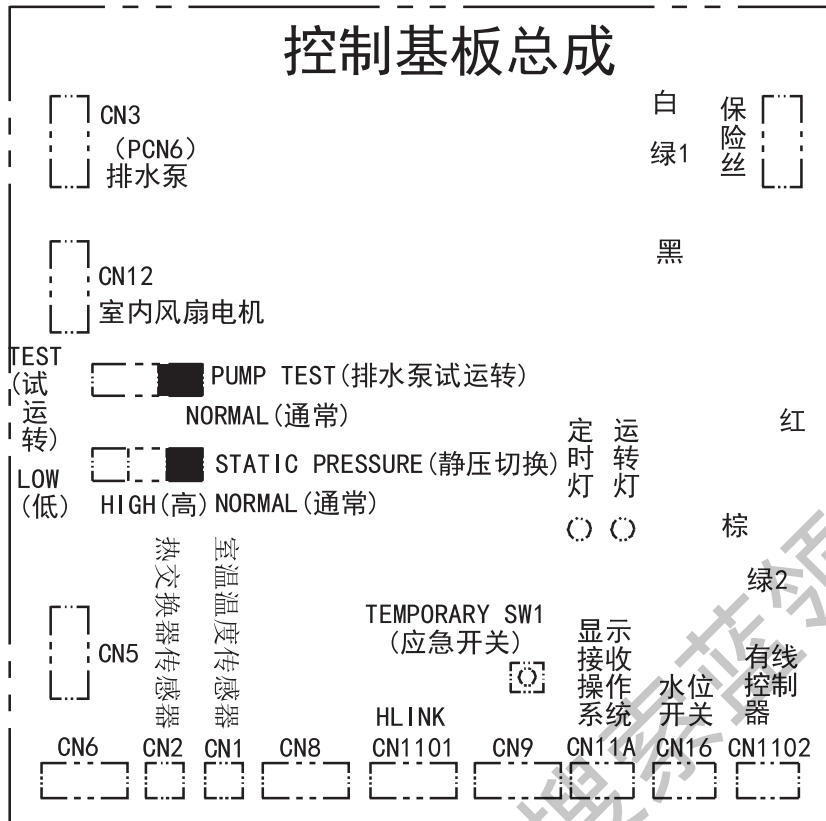


图10

## 2. 室内机无排水泵的机型 ( RAQ/C-1F50GVYWP )

- (1) 排水管的位置见图9-1、9-3。
- (2) 准备外径为32mm的聚氯乙烯管。
- (3) 用粘合剂和工厂提供的管箍③固定聚氯乙烯管到排水管接头上，聚氯乙烯排水管向下倾斜度为 1/25~1/100。
- (4) 接好排水管后需裹保温材料⑧。
- (5) 如需追加外接排水泵,请与日立公司联系,使用本公司指定的型号。

### 注意 (如图11) :

当进风口或周围空气相对湿度超过80%时,安装现场做一个辅助接水盘,置于室内机下边,(图11)

- (1) 安装排水管应向下倾斜,否则会导致室内机关闭时冷凝水倒流且漏入房间。
- (2) 排水管不得与污水管或其它排水管相接。
- (3) 当排水总管与其它室内机相连时,每一室内机必须高于总管。根据室内机冷量大小及数量多少选择足够尺寸的排水管。

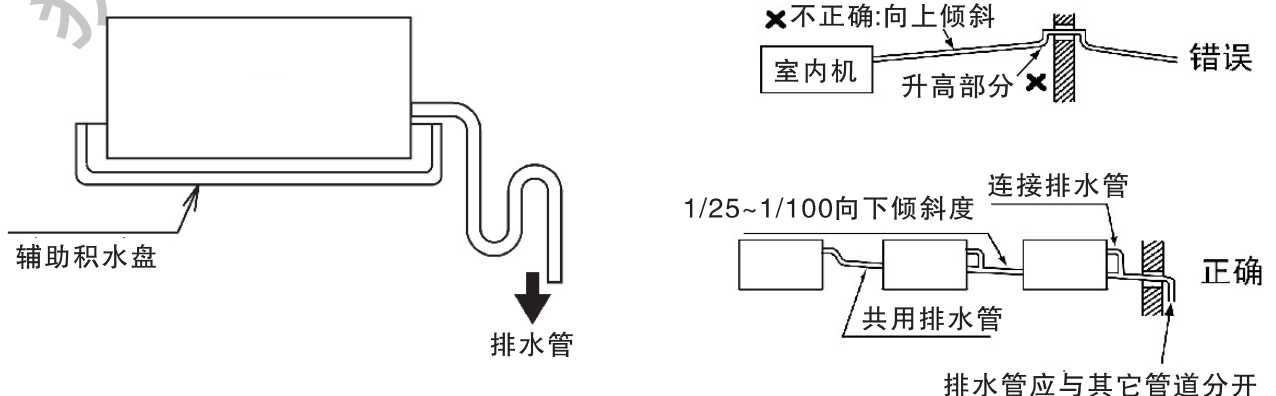


图11



# 接收器(显示接收操作系统)的安装

接收器的安装 (图12)

- 1 天花板和墙面的开孔必须没有信号干扰。
- 2 拧松接收器盖上的螺丝，然后将接收器固定座轻轻卸下。
- 3 将接收器固定座套住接收器，然后用接收器上的卡爪固定。
- 4 将接收器和固定座装开孔，拧上螺丝。注意固定座上的托架要于天花板或墙面牢固固定。
- 5 装上接收器盖，接收盒器的卡爪要钩住接收器盖固定座。
- 6 配线要求穿过电气箱的右面下部橡胶垫后与控制基板上的显示接收操作系统端子 (CN11A)相连，并用电气箱内的线夹固定。

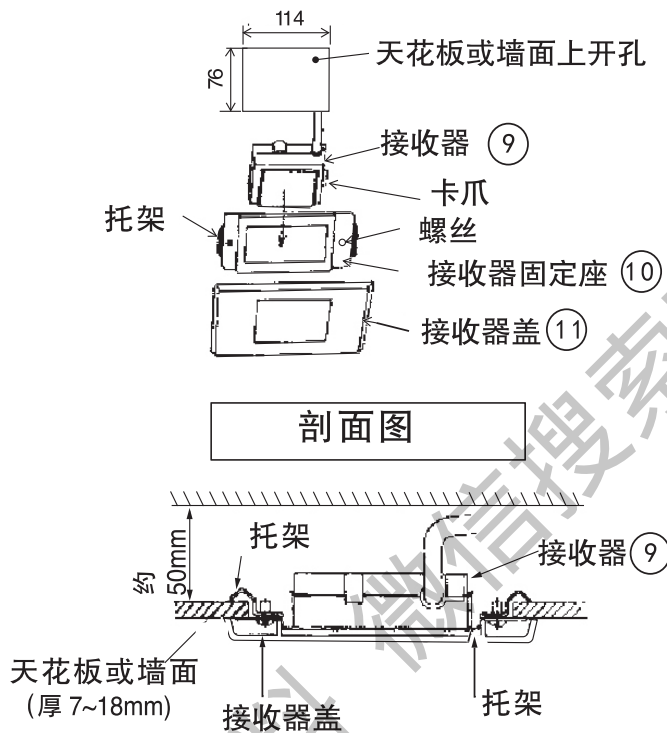


图12

## 保护和控制装置

表3

室内机			
室内机容量(10 <sup>2</sup> W)			50
室内机控制回路上的保险丝容量		A	3.15
防冻结保护的 保护温度	切断	°C	0
	接通	°C	9
设置温度差		°C	2

# 室外机安装

## 室外机安装

(1) 安装场所必须满足如下要求：

- 确定机器四周留有充分空间，并尽可能地远离障碍物，以便操作和维修，见图13-2。
- 机组安装处应有二个以上方向是敞开的。
- 通风良好、干燥的环境。
- 机器的噪声不会影响邻居的地方。
- 室外机排出的空气不会影响邻居及四周的通气。
- 确保安装场所的基础平坦、水平及牢靠。
- 场所附近无高浓度油气、碱性气体及酸性气体。
- 安装时应设雨棚，防止阳光直晒和雨淋，棚的最低点应高于机组高度25厘米以上。

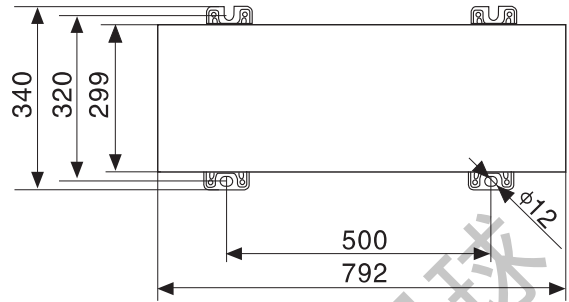


图13-1 底脚螺栓位置

(2) 室外机组的固定

如图13-3所示，用底脚螺栓固定机器，底脚螺栓位置如图13-1所示。

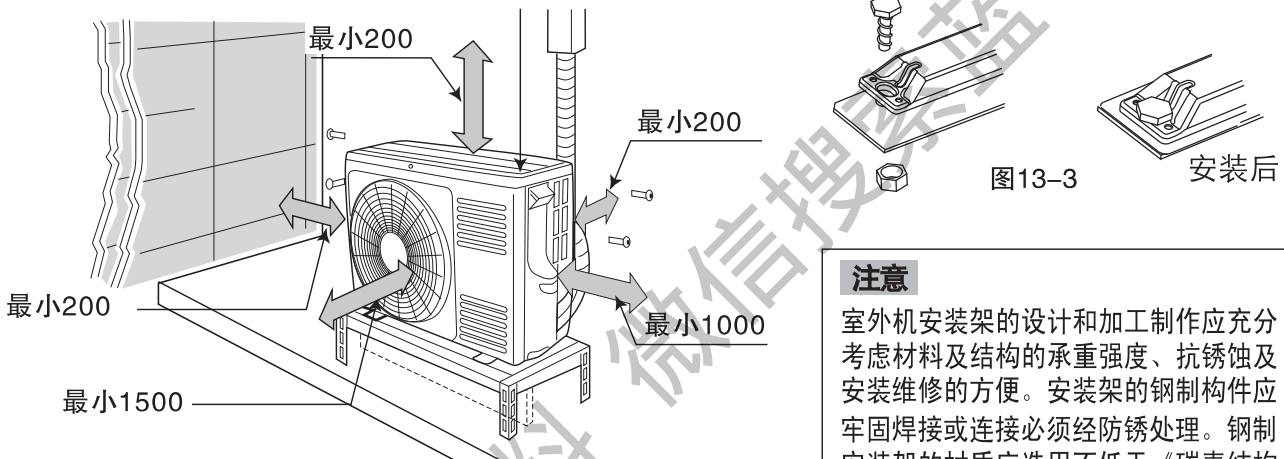


图13-2

图13-3

安装后

### 注意

室外机安装架的设计和加工制作应充分考虑材料及结构的承重强度、抗锈蚀及安装维修的方便。安装架的钢制构件应牢固焊接或连接必须经防锈处理。钢制安装架的材质应选用不低于《碳素结构钢》国标中性能要求的结构型钢材和应符合《家用和类似用途电器的安全热泵、空调器和除湿机的特殊要求》国标中的要求。如果使用其它材质应具有足够强度和抗锈蚀。

## 强制制冷开关

- 1 此开关是仅供安装人员安装后检验试机用的连续运转开关，平时用户不能使用此开关。
- 2 当使用此开关后，应急开关及遥控器将不能控制机组。
- 3 试机后应确保此开关处“通常”位。

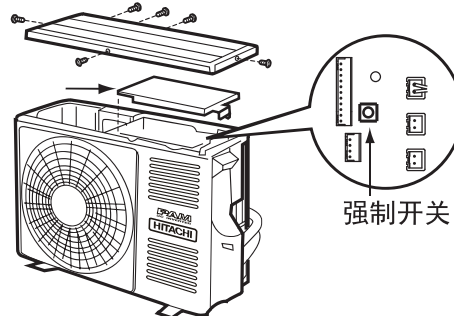


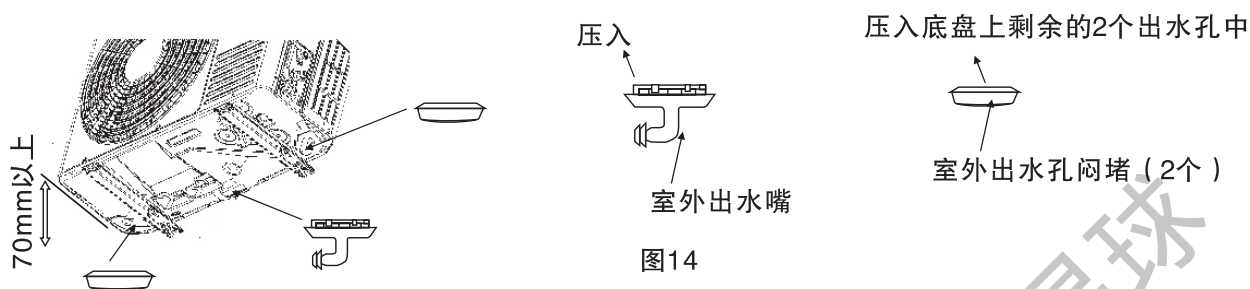
图32

注：此开关在室外电气箱基板上。（仅供安装维修技术人员用）。

# 室外机冷凝水处理

室外机冷凝水处理(图14)

- (1) 室外机的底盘有3个冷凝水出水孔。(制热时室外机有冷凝水产生)
- (2) 室外机请尽量水平安装，以确保冷凝水能顺利排出。
- (3) 若用户需要加长室外出水管，请至经销商处购买。



## 制冷剂管道安装

使用R410A制冷剂，在进行检漏及气密试验时，不要混入氧、乙炔和易燃、有毒气体，这些气体相当危险，可能导致爆炸。建议用压缩空气、氮气或制冷剂做这些试验。

### 1 管材

- (1) 安装现场准备铜管。
- (2) 选择管内无尘无潮气的干净铜管，在管道安装前，用氮气或干空气吹除管内灰尘及杂质。
- (3) 根据表4选择铜管。

表4

室内机容量( kW )	气 管	液 管
5.0	φ9.52	φ6.35

#### 铜管切割与扩口

用切削刀除去管口切割后的锐口。[用铜管割刀旋转切割铜管]切割铜管时管口向下以防止铜屑跌进。



用扩口工具把管端扩成扇形,应注意扇形螺母已塞进铜管。

表5

外径(mm)	A (mm)	
	英式张开工具	刚性张开工具
φ 6.35	0.8-1.5mm	0-0.5mm
φ 9.52	1.2-2.0mm	0-1.0mm

### 2 管道的连接

- (1) 管的连接位置如图15所示。

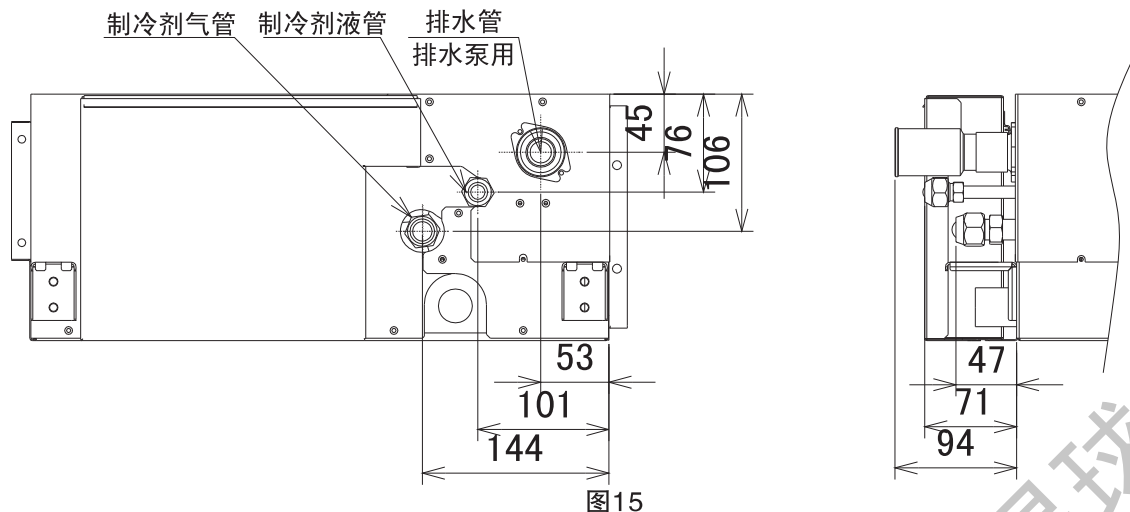


图15

(2) 如图16 所示，拧紧螺母时用两个扳手。

※ 厂外安装时连配管扩口请依照以下尺寸加工：（见图17）

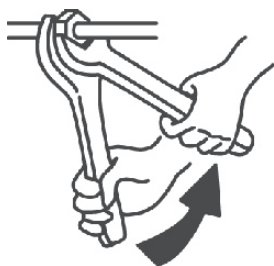


图16 拧紧螺母的扭矩

表6

管径 (mm)	扭矩(N.m)
φ 6.35	20
φ 9.52	40

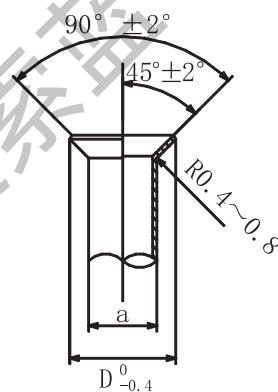


图17 扩口加工

表7

单位：mm

配管的外径 (a)	φ 9.52	φ 6.35
扩口外径 (D)	φ 13.9	φ 9.3

连接完制冷剂管后，用随机附带的保温管④和⑤将制冷管道保温，并用扎带⑥扎紧，见图18。

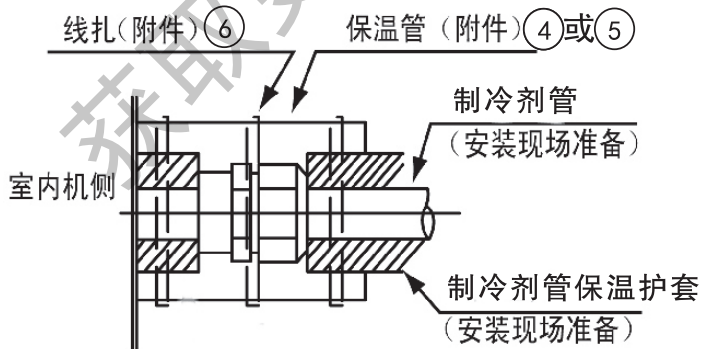


图18 管的保温

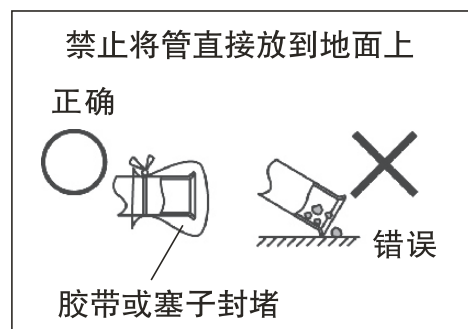


图19

- 当管穿过孔洞时，要用封帽堵住管端。
- 在管端部设封帽或用乙烯带扎紧，不要直接放在地上。(图19)

(3)室内外机连接管安装注意

1. 室内外机高低差不可超过10米。
2. 允许连接管最小长度为5米，最大长度为25米，不需追加制冷剂。
3. 室外机比室内机高时必须将制冷剂管弯制“回油弯”。

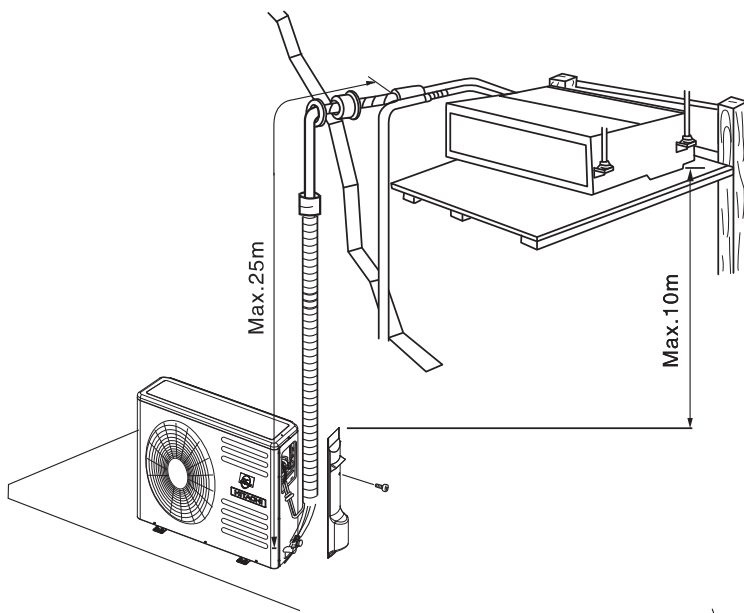
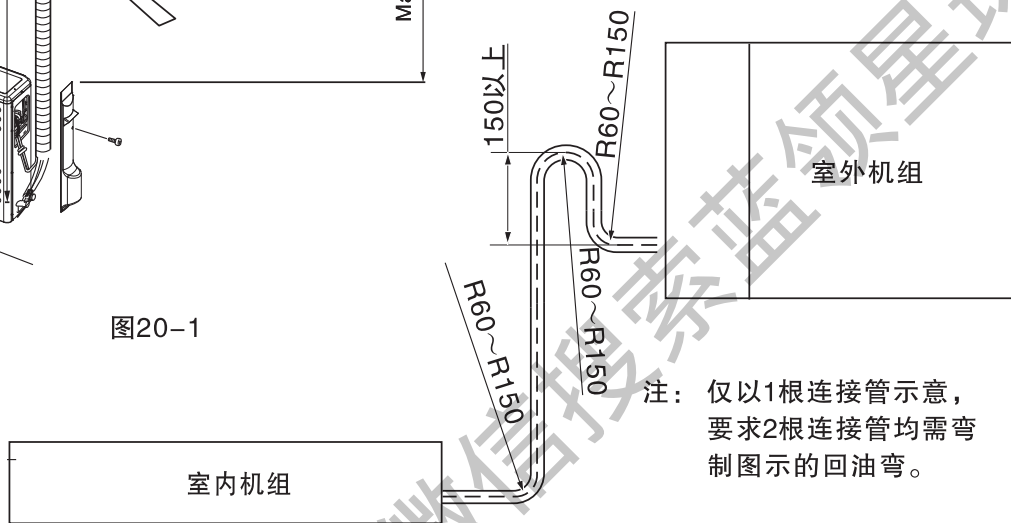


图20-1



注：仅以1根连接管示意，要求2根连接管均需弯制图示的回油弯。

图20-2

表8

序号	名称	规格
1	小直径铜管	铜管TP <sub>2</sub> M6.35mm外径、0.6mm壁厚
2	大直径铜管	铜管TP <sub>2</sub> M9.52mm外径、0.7mm壁厚
3	铜管的保温	闭孔发泡保温材料，难燃B1级 铜管直径超过13mm内径，保温材料厚度不小于15mm； 铜管直径小于8mm内径，保温材料厚度不小于15mm。
4	连接电缆	参考第31页表(9)

注：用双接头纳嘴与管口喇叭形组合连接，亦可用焊接的方法加长连接。

### 3 气密性试验的操作步骤

出厂时,室外机气、液管截止阀已被关闭,安装时,应进行确认。

在试验前,应在纳嘴与管端处涂少量矿物油/合成油,并应在固定纳嘴时,采用两只扳手操作。

气密性试验必须使用氮气做介质,氮气要干燥。缓慢加压,分三步进行:

第一阶段:慢慢加压至0.5Mpa (5kgf/cm<sup>2</sup>),停留5分钟,进行泄露检查,可能发现大的渗漏;

第二阶段:慢慢加压至1.5Mpa (15kgf/cm<sup>2</sup>),停留5分钟,进行气密性检查,可能发现较小的渗漏;

第三阶段:慢慢加压至4.15Mpa (41.5kgf/cm<sup>2</sup>),停留5分钟,进行强度检查,可能发现细微渗漏或砂眼;

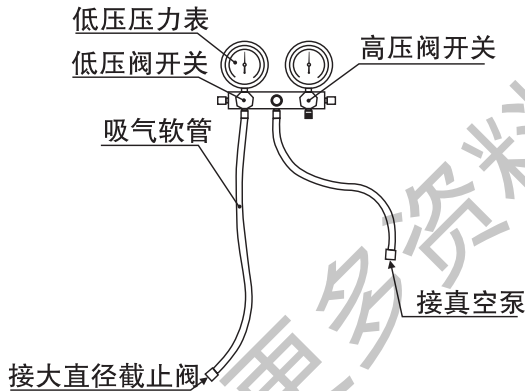
加压至试验压力4.15Mpa后,保压24小时,观察压力是否下降,在环境温度不变的情况下压力不降即为合格。

检查是否泄漏的方法可采用手感、听感、肥皂水检查,或者在氮气试压完成后将氮气放至0.3Mpa(3kgf/cm<sup>2</sup>)后加注相应制冷剂,至压力为0.5Mpa (5kgf/cm<sup>2</sup>)时用与制冷剂相适应的检漏仪检测。

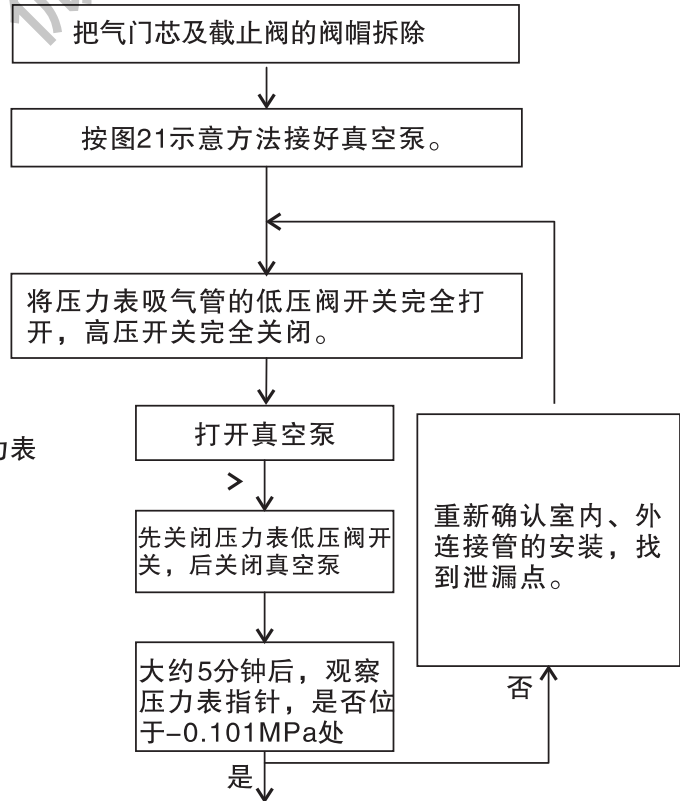
### 真空排气顺序

(接管完成之后,必须把连接管和室内机组蒸发器中的空气清除。不然的话,排出压力将会增得很高,最后机组将会损坏。)

按图21所示用真空泵排除管内空气。



抽真空10~15分钟,压力表指针位于-0.101MPa处



继续抽真空大约20分钟，对室内机系统进行保真空干燥

先打开真空泵，后打开压力表低压阀开关

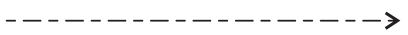


先关闭压力表低压阀开关，后关闭真空泵



用内六角扳手将小直径截止阀的阀芯逆时针开30-40度，经1秒后立即旋紧

为防止拆卸软管时空气回流



将接在截止阀上的软管拆下



用内六角扳手将大、小直径截止阀的阀芯逆时针开足，然后再顺时针旋转10度



用电子检漏仪或肥皂水检查室内、外接头有无冷媒泄漏



盖上门芯的阀帽并锁紧  
(扭矩125-160kgf·cm)



盖上大、小直径截止阀的阀帽并锁紧  
(扭矩200-250kgf·cm)

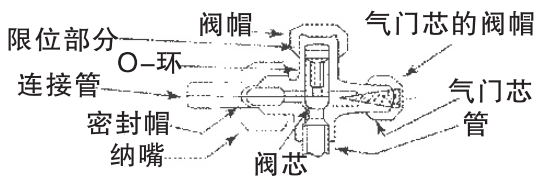


图22

将截止阀打开，使制冷剂  
可从室外机组流至室内机组

## 电线连接

- 在接电线或定期检查之前，要关掉室内外机的主电源开关达3分钟以上。
- 在接电线或定期检查之前，确认室内外机风扇已停止。
- 对电线、排水管、电器件等部件加以保护，以防老鼠及其它小动物破坏。如未加保护，老鼠可能会咬坏器件，导致火灾发生。
- 用胶带等材料沿电线包裹，封住接线孔，防止冷凝水及昆虫进入。
- 用线扎紧固室内机的电线。
- 用线扎固定电气箱中的遥控器线。

### 一般检查

- (1) 检查电源电压是否在额定电压 $\pm 10\%$ 的范围中。
- (2) 检查电源容量。如电源电压太低，系统无法启动。
- (3) 确保已接地线。
- (4) 安装一多相主电源开关，每相间间距 $\geq 3.5\text{mm}$ 。



禁止



禁止

**注意：空调器接线布线应按照国家布线规定进行安装。**

电源空气开关容量20A，室外机组内部保险丝规格250VTLN025A，室内机组保险丝规格TSDT3.15 L250。

### 1接线法

- (1) 用附件连接电缆按接线图示要求正确地连接室内外机组，绝对不可连接错误(如图23)。
- (2) 连接电缆必须用室内外机组上的附属电线压板压紧。

**警告**

电源 请配置专用电源供空调器使用, 并保证电源无松动, 接触不良等现象。

- 不得在中途擅自加接拖线板或类似的过渡电源装置延长电源线。
  - 不得用卡钉等对电源线进行固定。
  - 空调电源不得安装在非空调专用电源上。
- 特别是由于拖线板插座内部用极细的电线连接, 因此在某种情况下会招致火灾。
- 不得擅自对电源线进行结扎、拉拔、加热、加工以及在电源线上挂载物品和被夹在物品之间
  - 不得在电源线和室内/外信号连接线的中间进行接续或延长, 否则会由于电线过热引起电线冒烟甚至起火、或由于绝缘不良引起触电危险。
  - 电源线的连接方法为 Y 连接。如果电源软线损坏, 必须由制造厂或其维修部或类似的专职人员来更换。
  - 电源线的规格要求室外不应低于氯丁橡胶铠装软线(IEC 245的57号线); 室内不应低于普通聚氯乙烯护套软线 RVVB型(IEC 227的53号线), 若因电源线不在此要求而引起的事故本公司概不负责, 电源线线径不得低于表(9)规定值。如需加长电线配线, 必须按表(9)找出符合规定的电线来连接室内、外电源和室内、外机组。

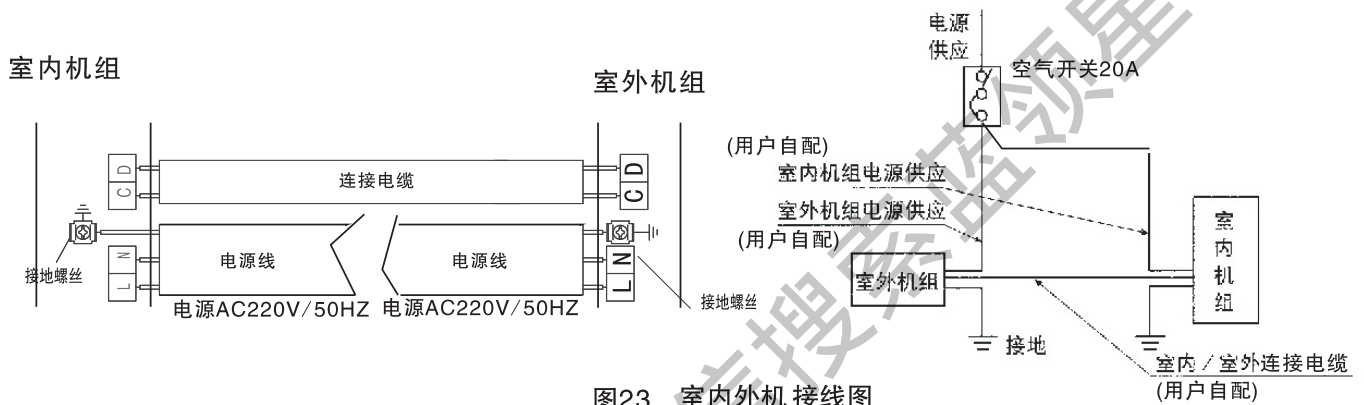


图23 室内外机接线图

室内机电线连接如图 24-2 所示。

- (1) 穿过电气箱上的接线孔, 连接遥控线到电气箱内的印刷电路板上。
- (2) 连接电源线和地线到电气箱的端子上。
- (3) 连接室内、外机连接线到电气箱的端子上。
- (4) 用连接线压板固定电源线和连接电缆。
- (5) 本室内机出厂时机外静压为0Pa, 如需升高静压, 请按p22页图10中的静压开关切换至HIGH档。

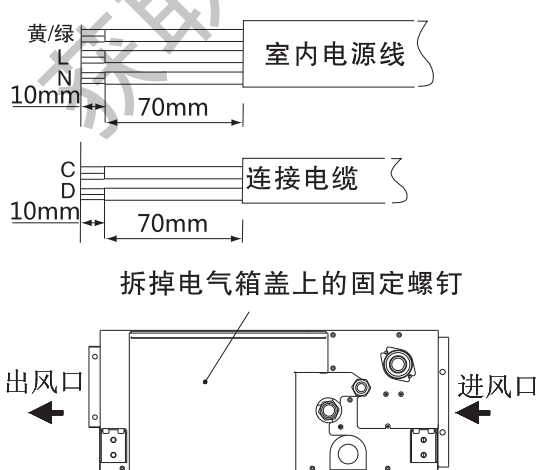


图24-1

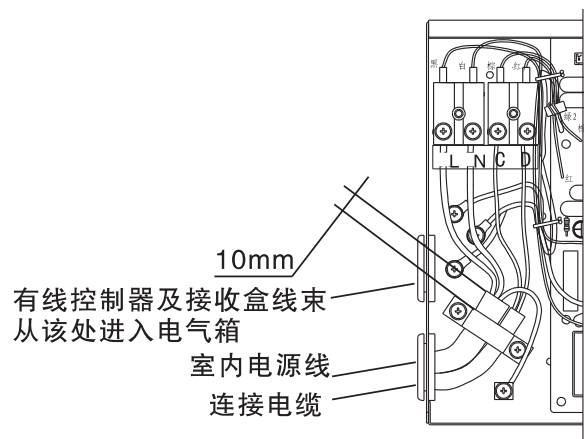


图24-2



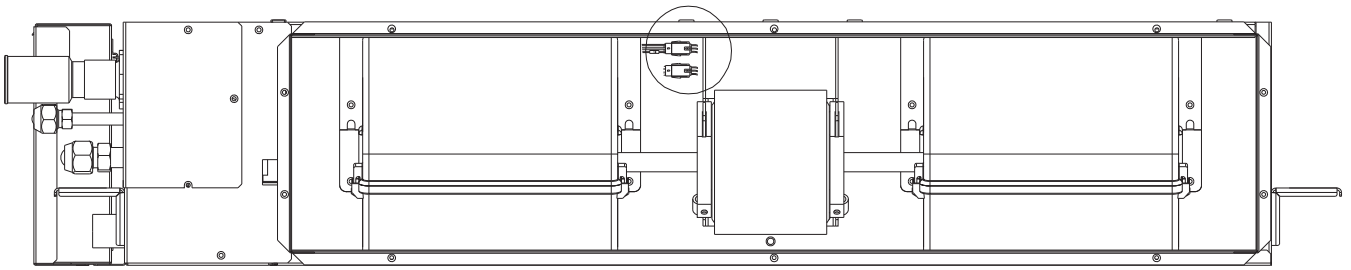


图24-3 电机端子位置示意图

表9

	线长	线规
室内电源线	至9m	1mm <sup>2</sup>
	至26m	1.5mm <sup>2</sup>
室外电源线	至5m	2.5mm <sup>2</sup>
	至18m	4mm <sup>2</sup>
室内/外机组连接电缆	至26m	0.75mm <sup>2</sup>

### 电源线和室外机组连接电缆连接法

- (1) 把连接电缆按电气接线图所示正确地牢固连接。(紧固力矩为0.8~1.5N·m)
- (2) 用电源线压板将电源线和连接电缆压住后，用螺钉紧固，按图25安装。

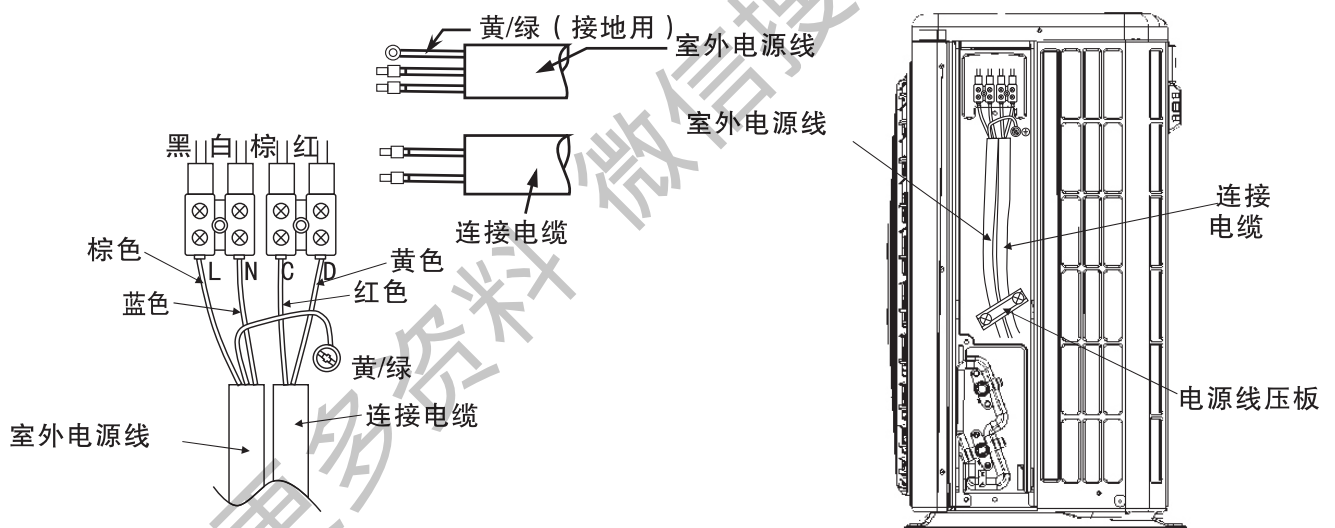


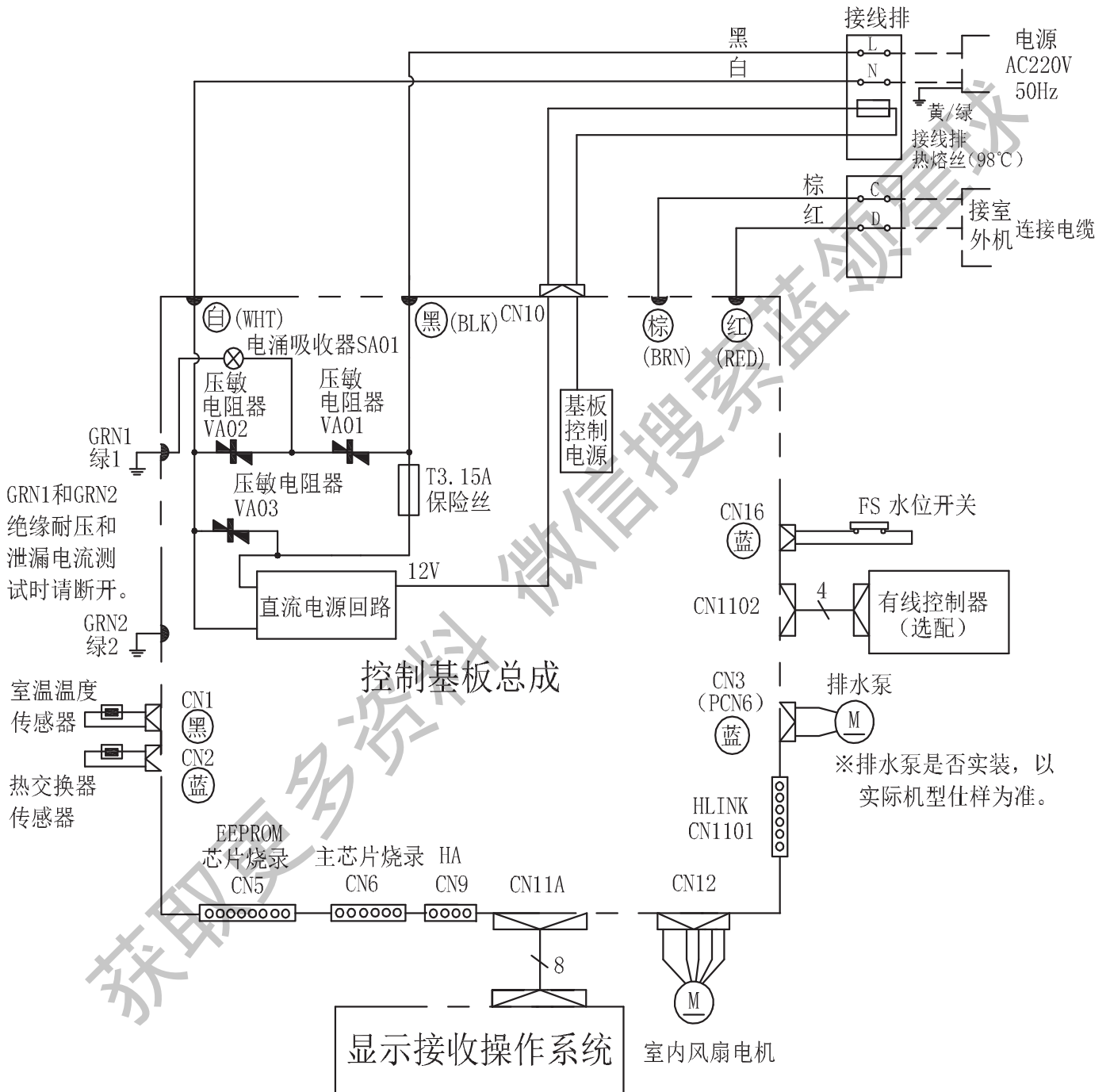
图25

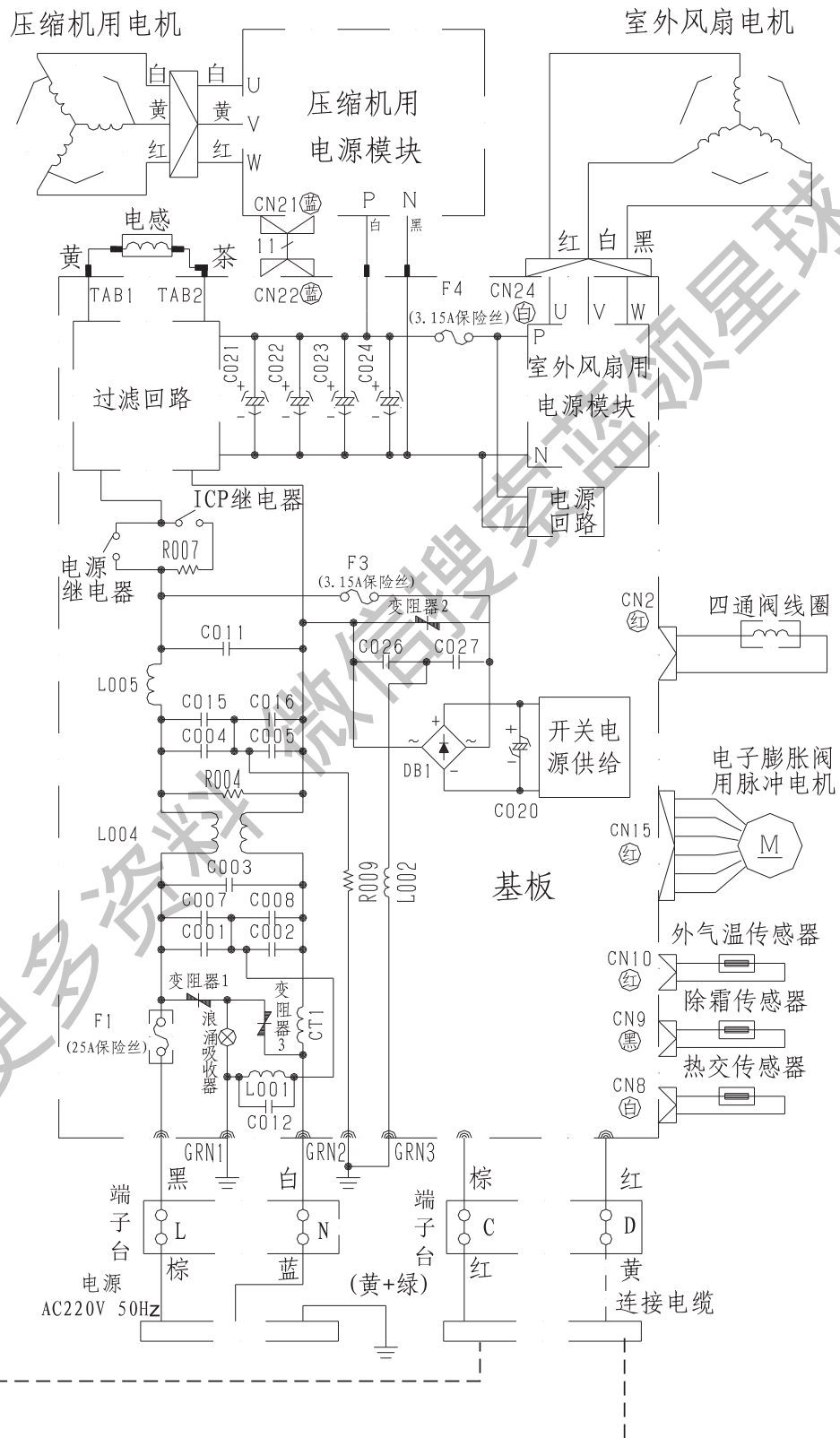
## 试运行

- 只有当所有检查点都已查清才可启动机器。
  - (A) 检查确定端子对地电阻超过 1 MΩ，否则，找到漏电处并修复后才可启动。
  - (B) 检查确认室外机截止阀已全开，方可启动机组。
- 当系统运行时，注意下列情况。
  - (A) 不要触摸排气端任何部件。因为运行时，压缩机排气端的机壳和管路的温度高达 90℃ 以上。
  - (B) 不要按交流接触器按钮，否则将导致严重事故。

# 附图

## 室内外电气接线图





# 敬告用户

## 空调器使用前后会有下列现象不属于空调器质量问题

### 异味:

空调器经使用后,由于烟雾、食物、化妆品、潮气等所发出的各种异味附着于机器上,所以在每次使用空调进行冷房运转后,进行一段时间的送风运转,使室内换热器得以干燥,在每天开机前,最好把门窗打开,空调器置于送风运转一定时间后再进行制冷运转。除进行上述方法处理外,还需勿忘定时期地有效清洗滤尘网和换热器,从而使异味的排除达到最佳效果。

### 雾气:

在制冷运转或除湿运转过程中,有时似乎有雾气从室内机的空气排出口排出。

这种现象发生在温度较低且湿度较高的地区,空调吹出的冷风使空气中的水份凝成雾气。

- 在一定的室外温度和湿度条件下,制热运转过程中,室外机可能会出现散发雾气和结霜的现象。这属于正常现象。
- 当结霜至一定程度,系统会自动除霜,在除霜过程中,室外机有可能有雾气蒸发,这属于正常现象。

### 噪音:

- 在空调器刚被启动或刚被停止时,会出现短暂的奔流噪音。
  - 这种噪音的产生是由于冷媒迅速蒸发,流动尚不稳定所致,因此不属于故障。
- 送风速度控制开关被设至"低速"时出现微弱、连续的"丝丝"噪音。
  - 这种噪音的产生是由于冷媒流动所致,因此不属于故障。
- 制冷运转(制热运转)刚被启动或刚被停止时立即出现"咔嚓"声。
  - 这种噪音的产生是由于空调器基于温度差别而轻微膨胀或收缩所致,因此不属于故障。
- 除霜运转过程中,室内机可能会有轻微的振动和汽流声。
  - 这是由于系统压力平衡造成,不属于故障。

## 特别提示

### 亲爱的用户:

感谢您使用我公司的空调产品,为了今后能为您提供完善的售后服务,请协助我们完成以下工作:

1. 购机后,请从室内机组包装内取出安装维修卡,并检查所有各联是否完整;
2. 在安装人员完成空调器的安装后,请填妥安装结算联上内容,并按要求将室内、外机条形码粘贴在结算联上,确认签字后交安装人员;若发现无安装维修卡或缺少安装结算联的情况,请立即联系供货商店或本公司用户服务中心。

**制造商:** 日立家用电器(芜湖)有限公司 地址:安徽省芜湖市齐落山路2号

**销售商:** 上海日立家用电器有限公司 空调机事业部

### 上海日立电器有限公司

地址:上海市浦东新区金湘路1100号

电话:021-50316868

邮编:201206

网址:<http://www.hitachi-shha.com.cn>

### 用户服务中心:上海市浦东新区金湘路1100号

电话:4006203328

传真:021-50323231

邮编:201206

### 上海日立电器有限公司用户服务中心

咨询报修电话:4006203328

顾客传真电话:021-50323229

服务监督电话:021-50323321

管理号:RAQ/C-1F50GVY-SM/002

型号:KFR-50QW/BpB KFR-50QW/BpBWP

0014990M

(2015.03版)