

变频空调技术知识

一. 变频空调与普通空调的比较

• 变频空调的优点

表 1 变频空调与常规空调的比较

| 序号 | 项目 | 常规空调 | 变频空调 |
|----|---------|------------------|-------------------|
| 1 | 适应负荷的能力 | 不能自动适应负荷变化 | 自动适应负荷的变化 |
| 2 | 温控精度 | 开/关控制,温度波动范围达 2℃ | 降频控制,温度波动范围 1℃ |
| 3 | 启动性能 | 启动电流大于额定电流 | 软启动,启动电流很小 |
| 4 | 节能性 | 开/关控制,不省电 | 自动以低频维持,省电 30% |
| 5 | 低电压运转性能 | 180V 以下很难运转 | 低至 150V 也可正常运转 |
| 6 | 制冷、制热速度 | 慢 | 快 |
| 7 | 热冷比 | 小于 120% | 大于 140% |
| 8 | 低温制热效果 | 0℃ 以下效果差 | -10℃ 时效果仍好 |
| 9 | 化霜性能 | 差 | 准确而快速,只需常规空调一半的时间 |
| 10 | 除湿性能 | 定时开/关控制,除湿时有冷感 | 低频运转,只除湿不降温,健康除湿 |
| 11 | 满负荷运转 | 无此功能 | 自动以高频强劲运转 |
| 12 | 保护功能 | 简单 | 全面 |
| 13 | 自动控制性能 | 简单 | 真正模糊化、神经网络化 |

• 变频空调的控制特点

1. 适应负荷的能力

如图 1, 常规空调的制冷能力随着室外温度的上升而下降, 而房间热负荷随室外温度上升而上升, 这样, 在室外温度较高, 本需要空调向房间输出更大冷量时, 常规空调往往制冷量不足, 影响舒适性; 而在室外温度较低时, 本需要空调向房间输出较小冷量, 常规空调往往制冷量过盛, 白白浪费电力。而变频空调

通过压缩机转速的变化,可以实现制冷量随室外温度的上升而上升,下降而下降,这样就实现了制冷量与房间热负荷的自动匹配,改善了舒适性,也节省了电力。

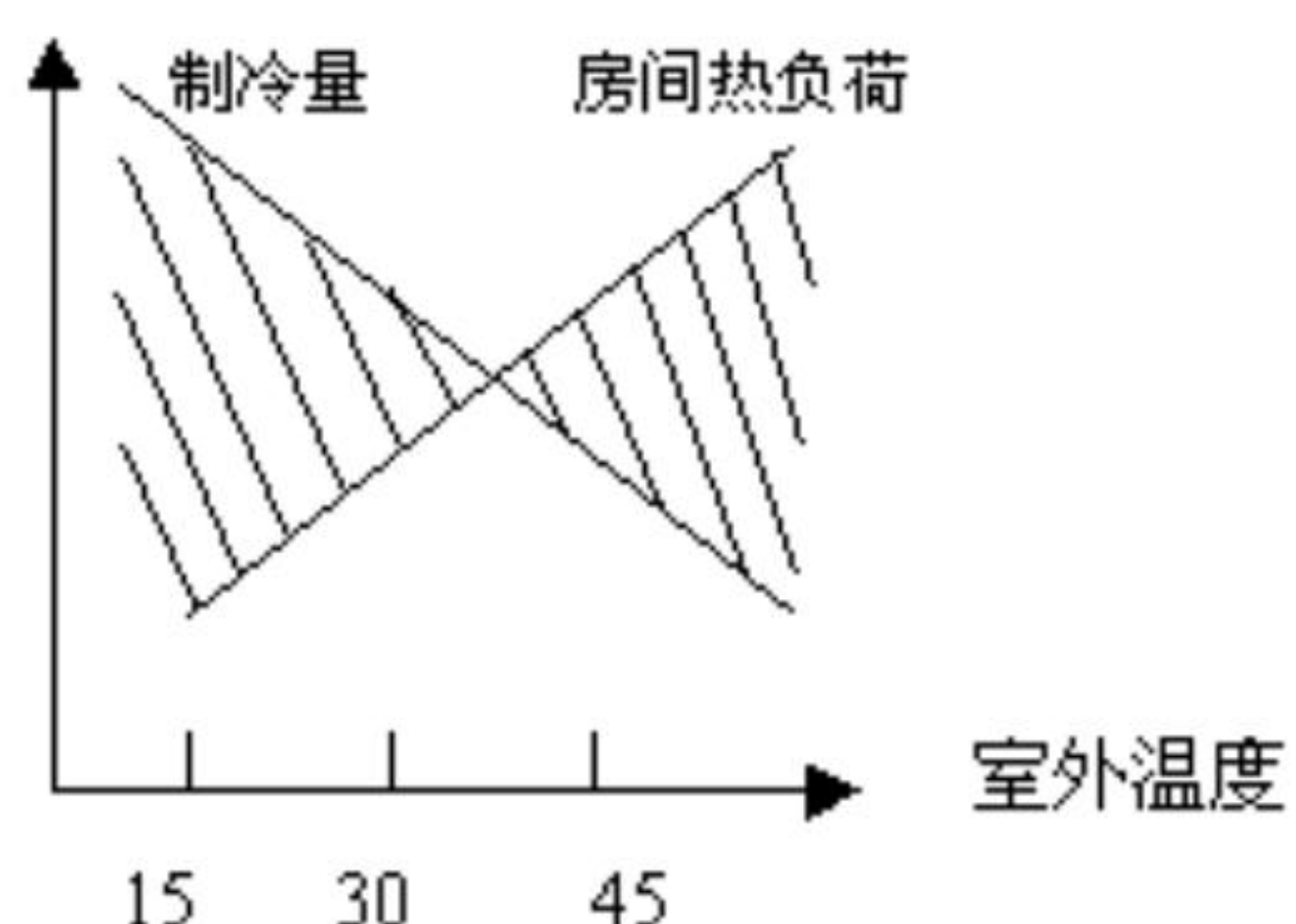


图 1 常规空调制冷量与房间热负荷随室外温度变化

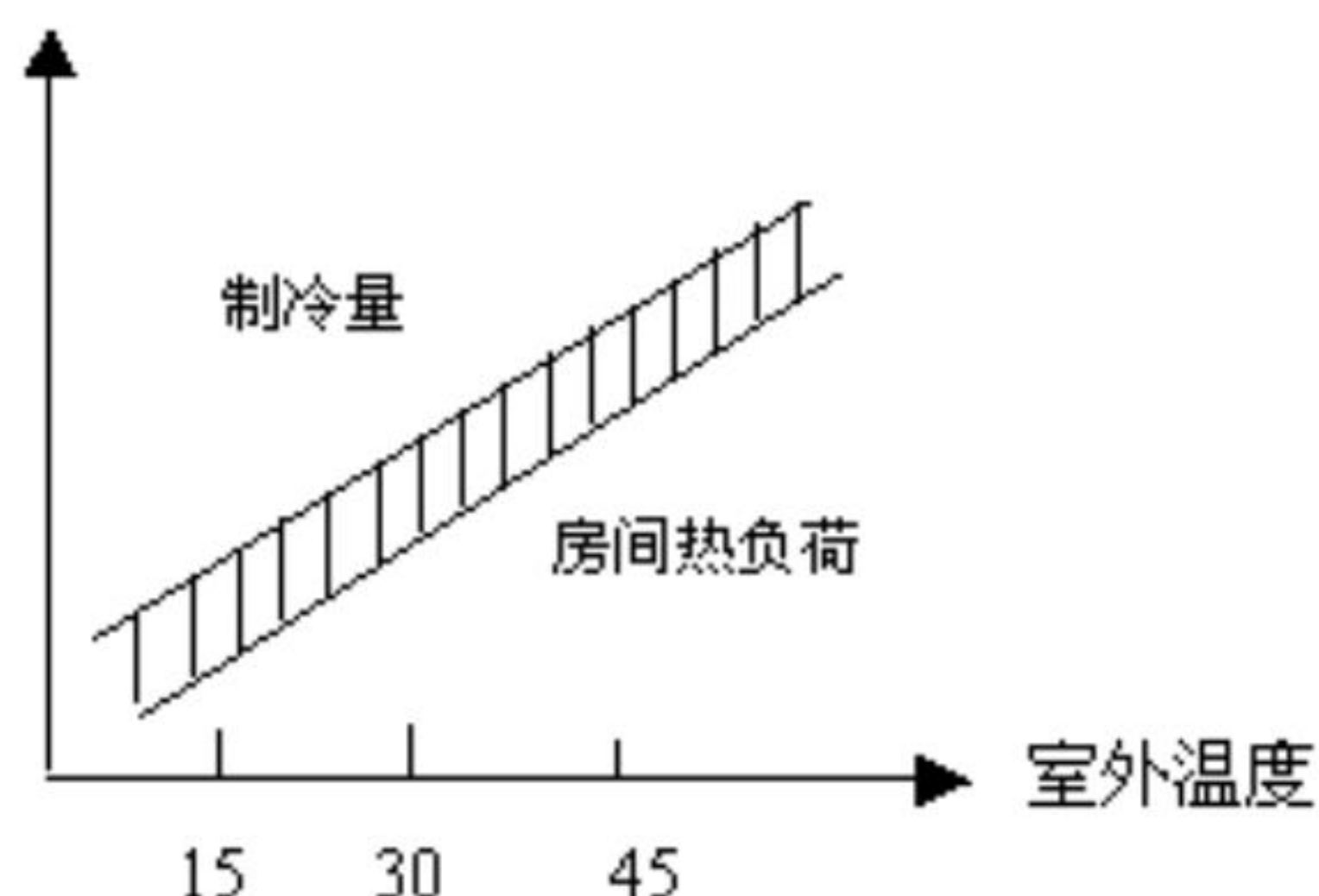


图 2 变频空调制冷量与房间热负荷随室外温度变化

变频空调调控制冷量的原理如下:

一定工况下,制冷量与制冷剂质量流量成正比,

$$\text{即 } Q = q \cdot m$$

式中, Q — 制冷量

q — 制冷剂单位质量制冷量

m — 制冷剂质量流量

一定工况下,制冷剂质量流量与压缩机转速成正比例函数关系,

$$\text{即 } m = f(N)$$

式中 f — 制冷剂质量流量与压缩机转速的函数关系,不同结构的压缩机此关系式不同

N — 压缩机转速

综合上两式,就可以通过调节压缩机转速实现空调制冷量的调节,这正是直流或交流变频空调变频能量调节的原理。

2. 温度调节方法

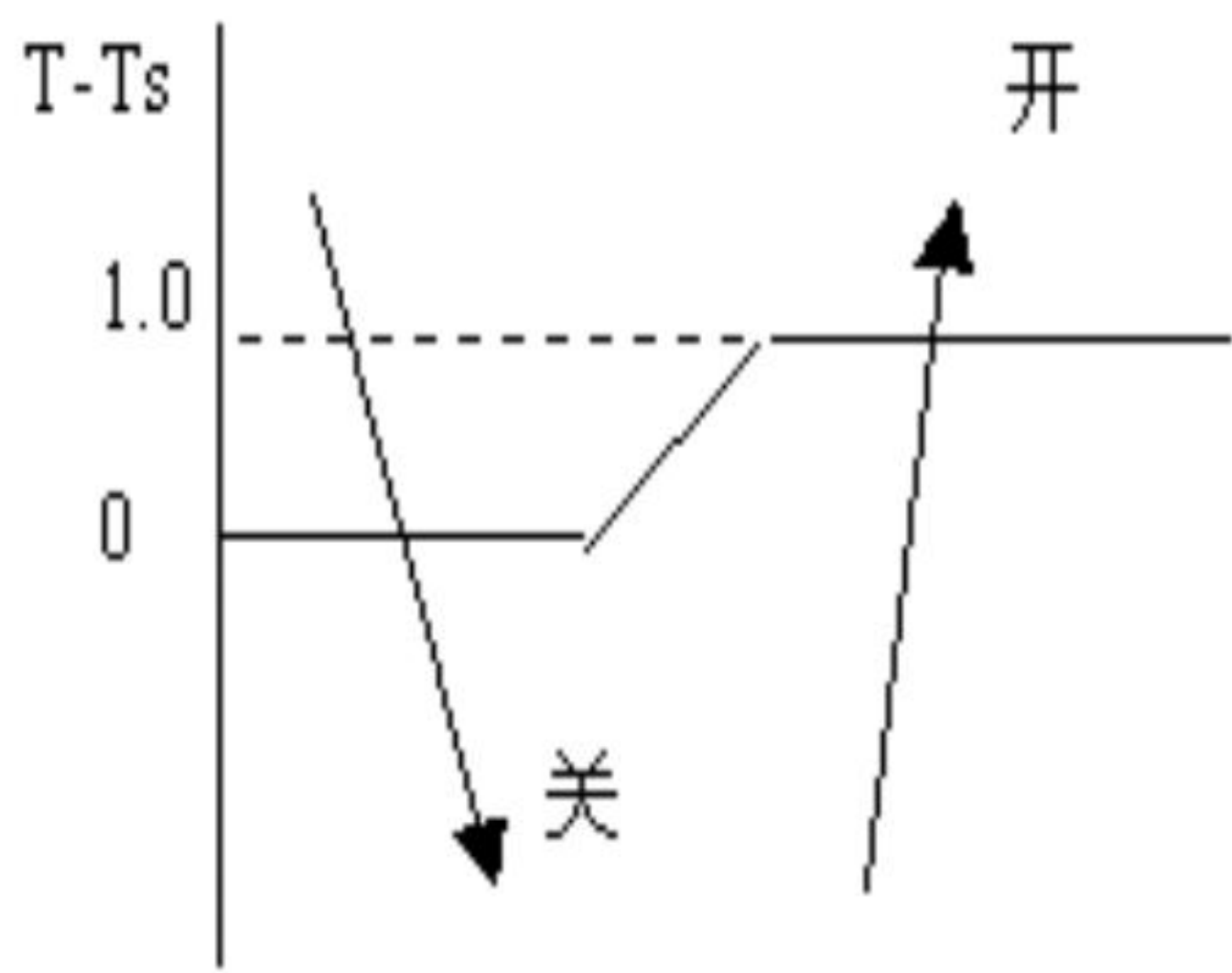


图3 常规空调制冷时温度调节

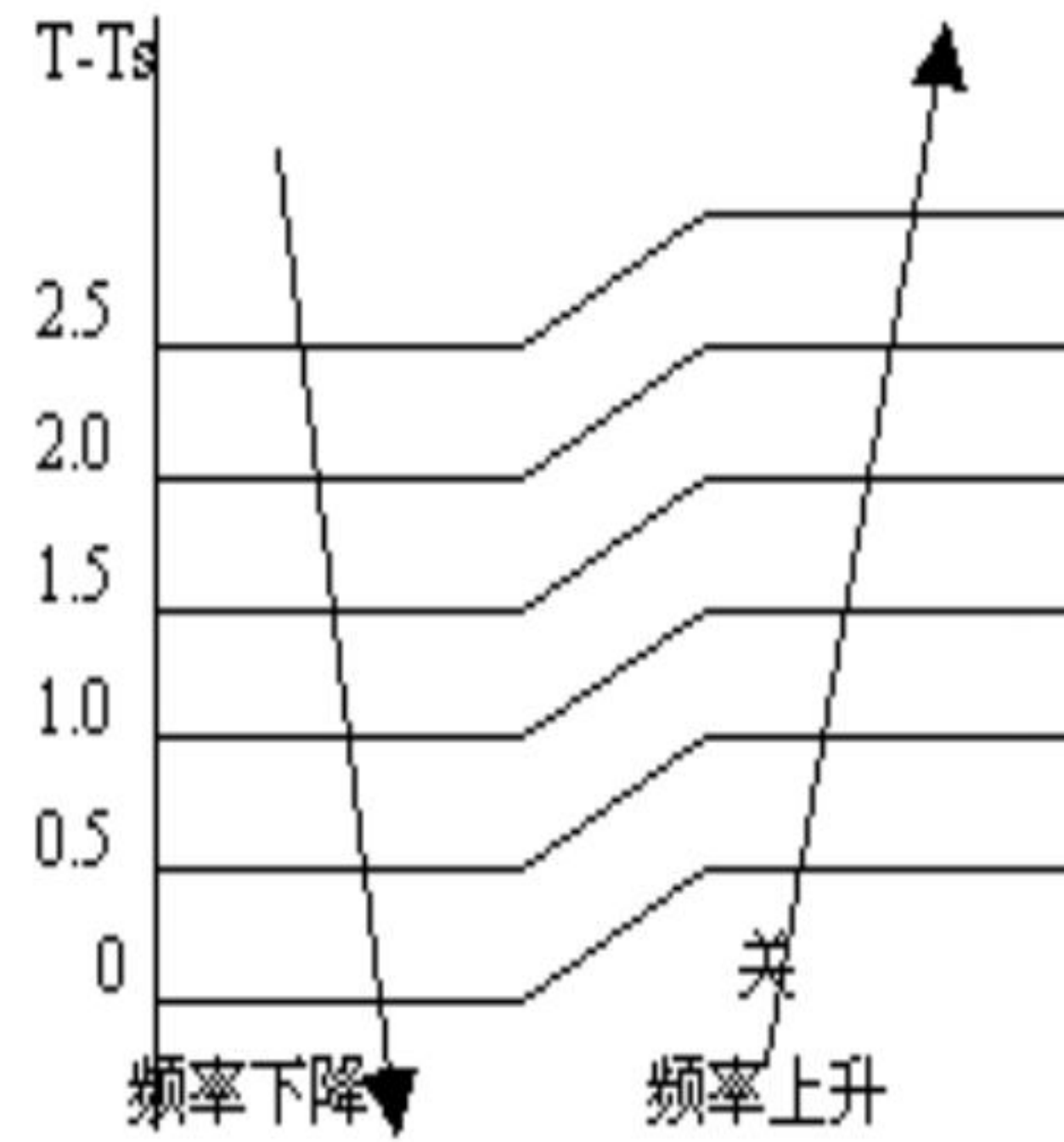


图4 变频空调制冷时温度调节

以制冷状态为例，图3表示的为常规空调的温度调节方法，其中T为室内温度，Ts为设定温度，达到设定温度压机停，室内温度高于设定温度1度，压缩机重新开启。图4为变频空调的温度调节方法，室温每降低0.5度，运转频率就降低一档，相反，室温每升高0.5度，运转频率就升高一档，即室温越高，运转频率越大，以便空调快速制冷，室温越接近设定温度，运转频率就越小，提供的制冷量也越小，以维持室温在设定温度附近，温度波动小。

3. 启动、运转性能

图5、图6分别为常规空调、变频空调启动时转速曲线。常规空调以定频启动、定速运转。变频空调低频启动、变频运转。

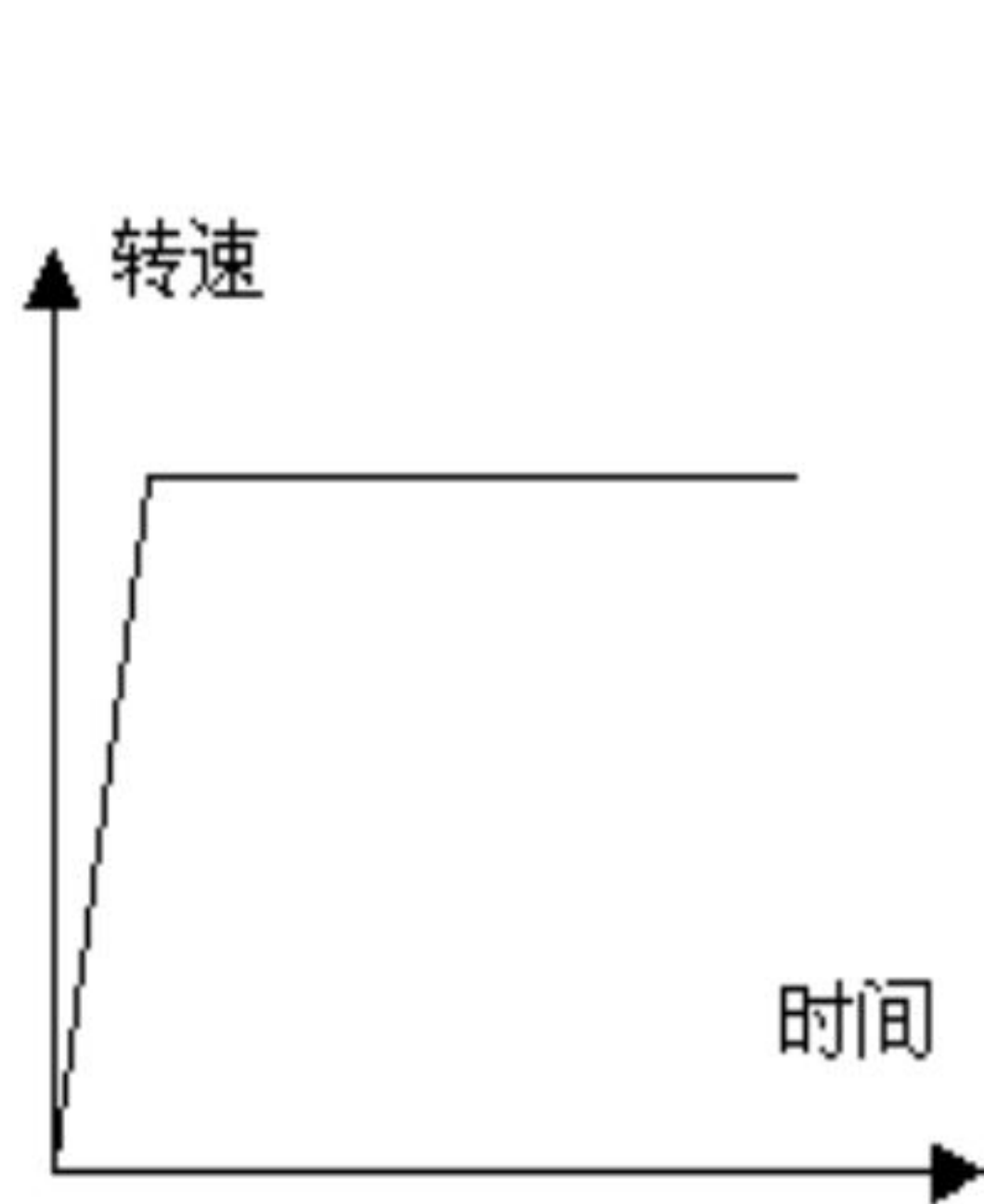


图5 常规空调启动过程

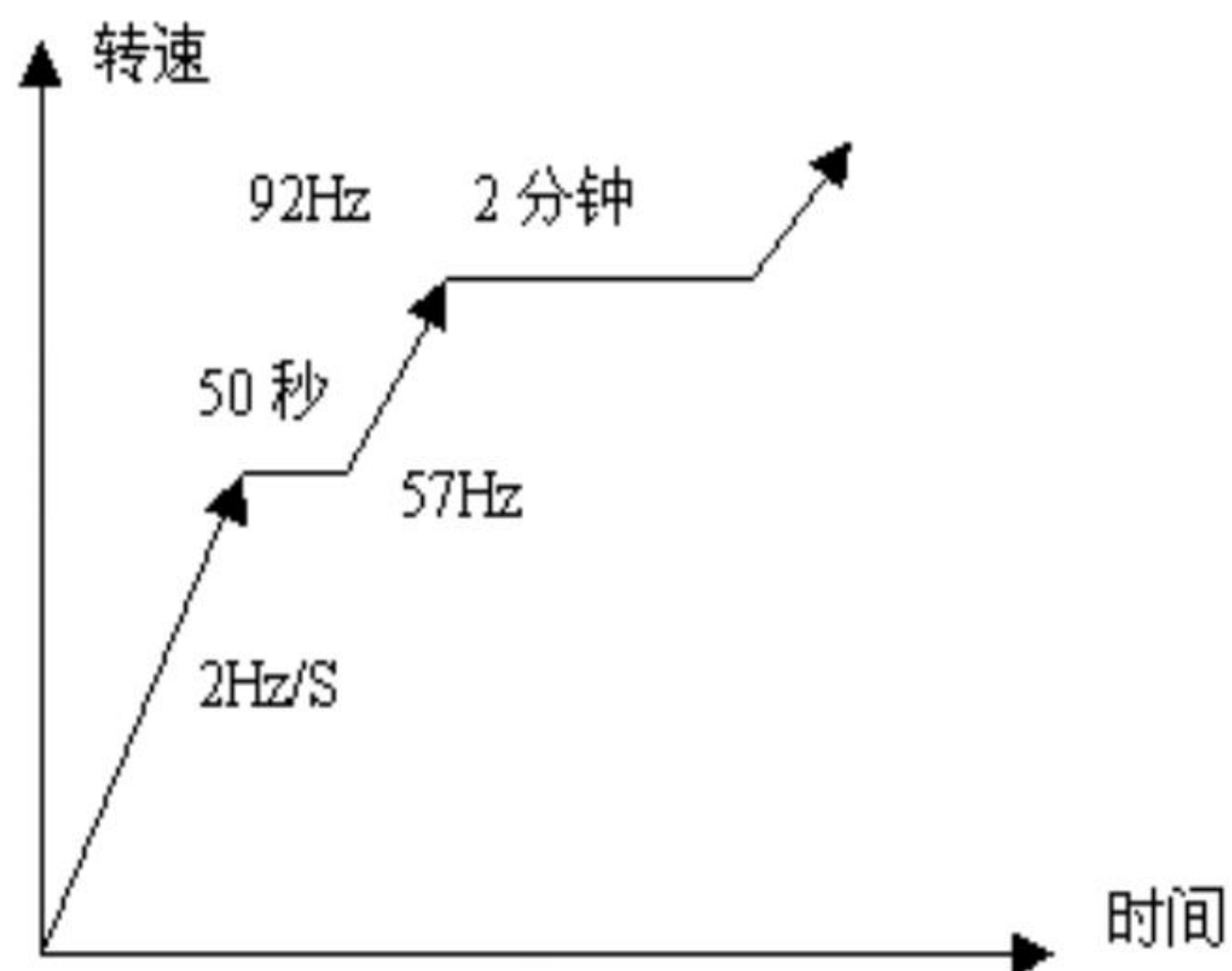


图6 变频空调启动过程

4. 节能性

常规空调开/关方法控制，压缩机开关频繁，耗电多。变频空调自动以低频维持室温基本恒定，避免压缩机频繁开启，比常规空调省电 30%左右。

5. 低电压运转性能

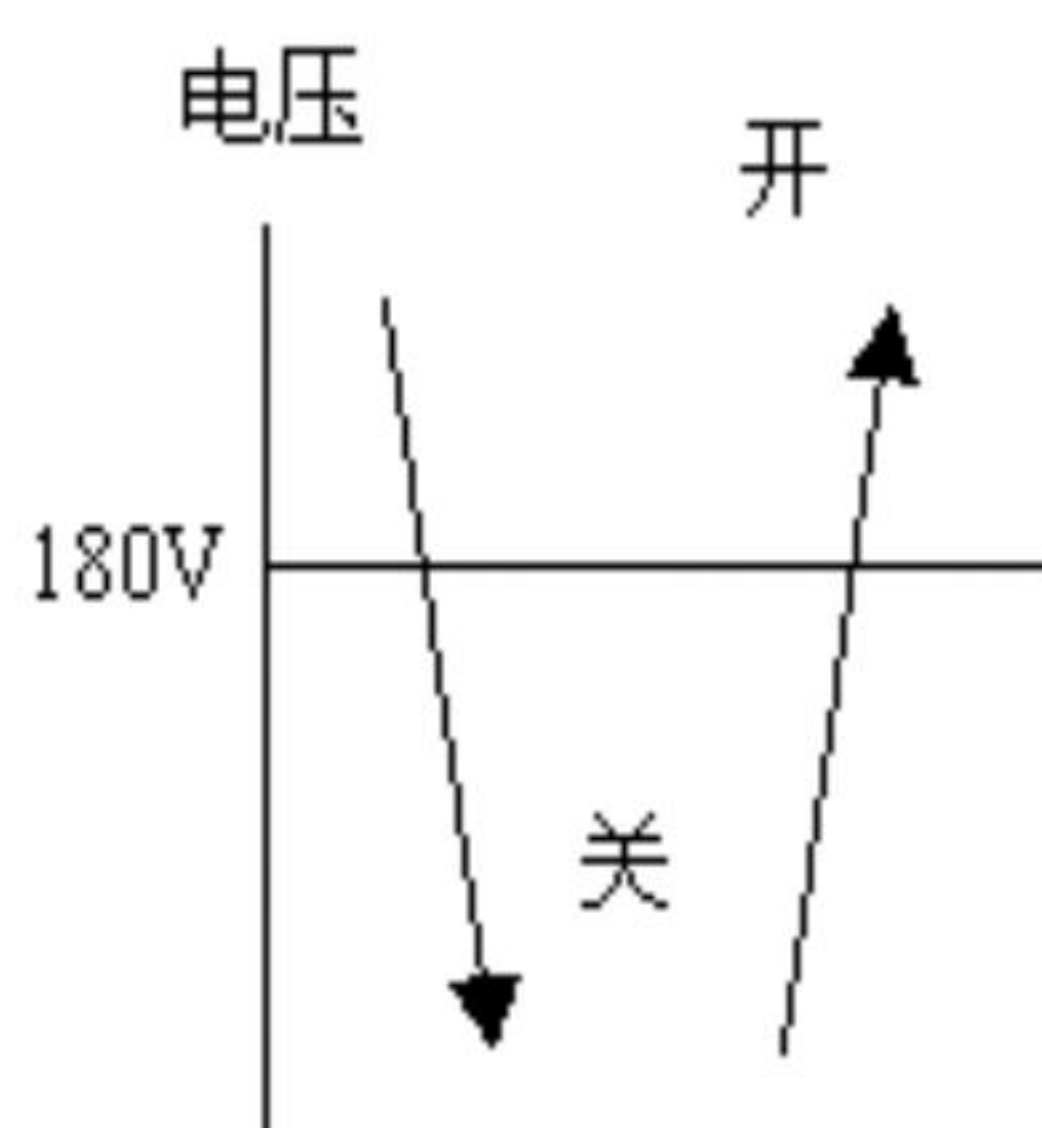


图 7 常规空调低电压控制

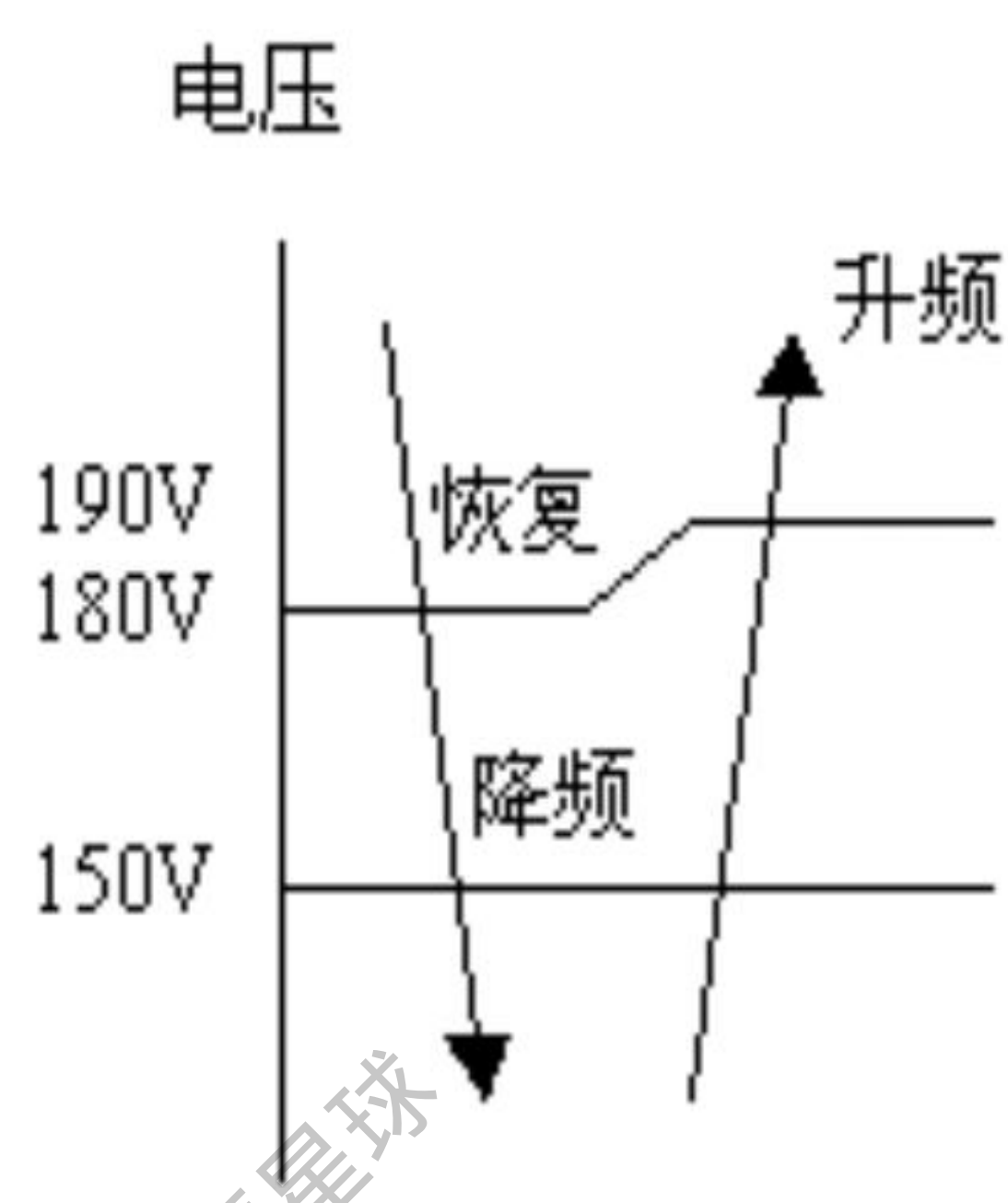


图 8 变频空调低电压控制

常规空调在电压低于 180V 左右时，压缩机就不能启动，而变频空调在电压很低时，降频启动，降低启动时的负荷，最低启动电压可达 150V。

6. 热冷比

常规空调制冷、制热压缩机转速一样，只能通过系统匹配提高热冷比，局限性很大。

变频空调制热时压缩机转速比制冷时高许多，所以热冷比可高达 140%以上。（制热时最高运转频率往往要比制冷最高运转频率高 20Hz 左右）

7. 低温制热效果

常规空调压缩机转速恒定， 0°C 以下压缩机功率很低，实际上没有什么制热效果；

变频空调低温下以高频运转，制热量是常规空调的 3、4 倍。

8. 满负荷运转

常规空调压缩机只有一种转速，不可能实现满负荷时的强劲运转；

变频空调在人多时、刚开机时或室内外温差较大时，可实现高频强劲运转。

9. 保护功能

常规空调每次发生电流等保护均需停压缩机；

变频空调每当发生保护时均以适当的降频运转予以缓冲，可实现不停机保护，不影响用户的使用。

二. 变频空调的电路基本原理

变频空调根据压缩机是采用交流还是直流电机可分为交流变频和直流变频两种。

1. 交流变频空调

(1) 基本原理

异步电动机的电磁转矩是由定子主磁通和转子电流相互作用而产生的。定子绕组流过电流时产生旋转磁场，在转子绕组内感应出电动势，因而产生了感应电流，该电流与定子旋转磁场相互作用，便产生了磁场力。而实际上对于异步电动机，旋转磁场的转速（通常称为同步转速） n_0 与转子的转速 n_1 是有差别的，两者之差与同步转速的比值，我们称之为转差率，用 s 来表示，即

$$s = \frac{n_0 - n_1}{n_0} \quad \text{而同步转速 } n_0 = 60f / p$$

式中， f — 电流频率

p — 电机极对数

所以转子的速度 n_1 可用下式表示

$$n_1 = \frac{60f}{p} (1-s)$$

由上式可知，只要改变异步电动机的供电频率，电机的转速便会发生改变，交流变频空调就是根据这一基本原理来运行的。

异步电动机在运行时，产生的感应电动势 E_1 为：

$$E_1 = 4.44kfN_1\Phi$$

式中， k — 电机绕组系数；

N_1 — 每相定子绕组匝数

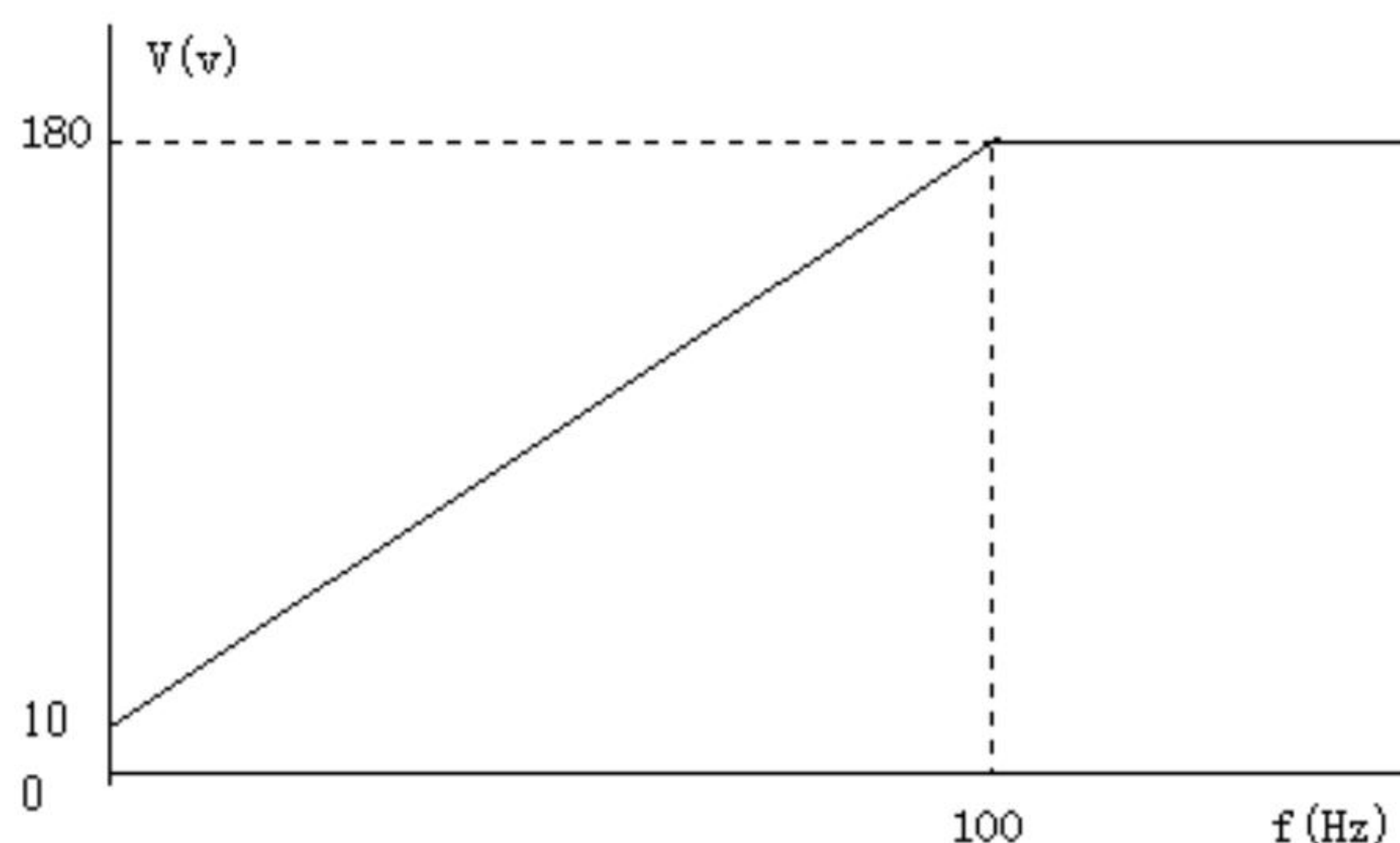
Φ — 每极磁通

由于定子阻抗上的压降很小，可以忽略，这样，我们便可以得到：

$$U_1 \approx E_1 = 4.44kfN_1\Phi \quad (U_1 \text{ 为压缩机定子电压})$$

$$\text{即：} \quad \Phi = \frac{1}{4.44kN_1} U_1/f$$

由上式可知，磁通 Φ 与 U_1/f 成正比。对于磁通 Φ ，我们通常是希望其保持在接近饱和值，如果进一步增大磁通 Φ ，将使电机的铁心饱和，从而导致电机中流过很大的励磁电流，增加电机的铜损耗和铁损耗，严重时会使绕组过热而损坏电机。而磁通 Φ 的减小，则铁心未得到充分的利用，使得输出转矩下降。这样，由上式可知，要保持 Φ 恒定，即要保持 U_1/f 恒定，改变频率 f 的大小时，电机定子电压 U_1 必须随之同时发生变化，即在变频的同时也要变压。这种调节转速的方法我们称为 VVVF (Variable Voltage Variable Frequency)，简称为 V/F 变频控制。现在变频空调的控制方法基本上都是采用这种方法来实现变频调速的。下图为一变频空调的 V-f 曲线图，V-f 曲线由变频压缩机性能决定

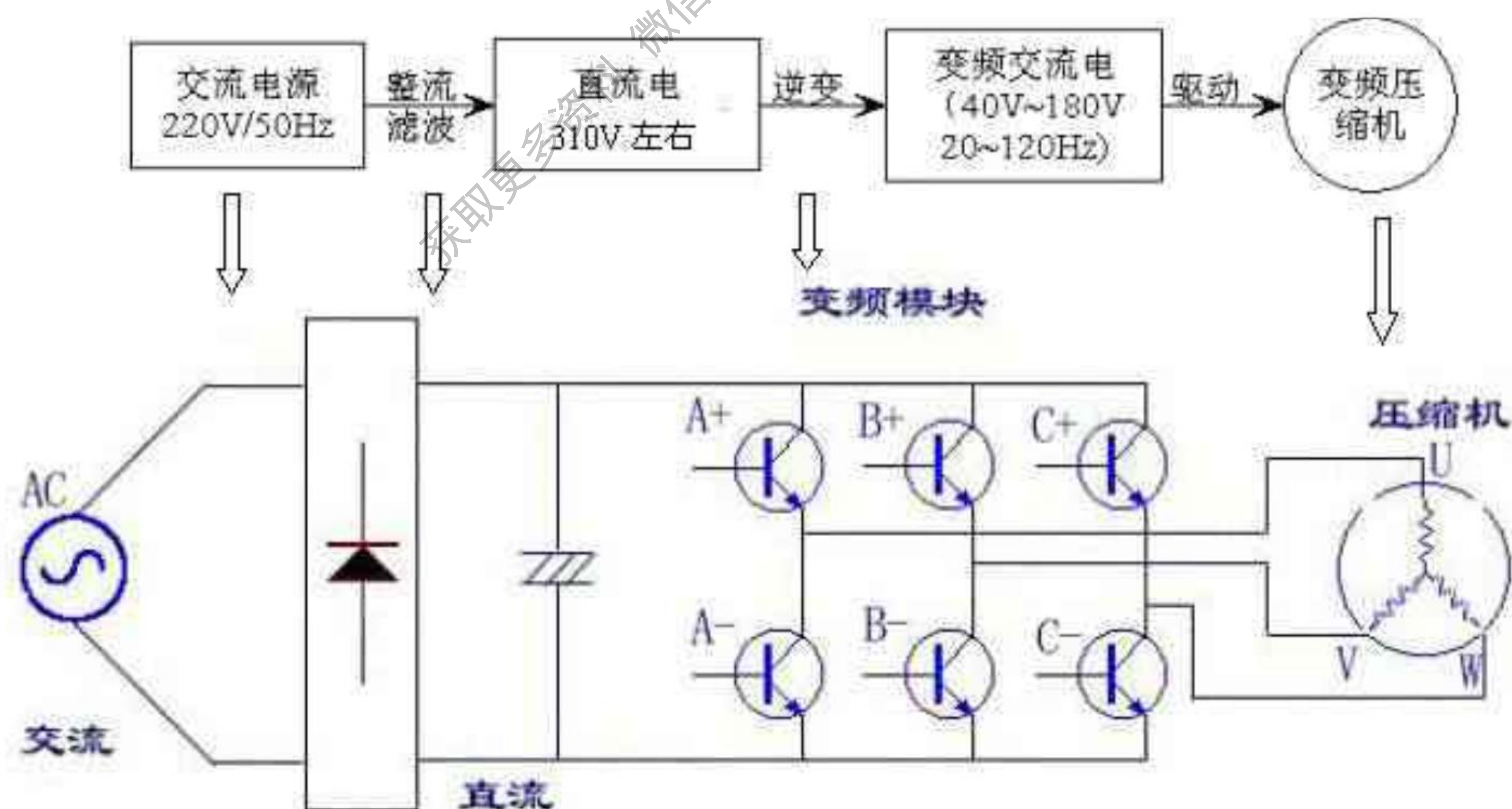


下表为部分变频压缩机的性能参数

| 压缩机型号 | 排气量 60Hz | 制冷量 60Hz | 最大制冷量 | 频率范围 | VF 曲线点 | 备注 |
|--------------|-------------|-------------|--------|----------|------------|-----------|
| 2RV110N7CA04 | 10.3ml/rev | 2030W | 4398W | 130Hz | 180V/100Hz | 100V/60Hz |
| 2PV132N7CB02 | 13.2ml/rev | 2665W | 5752W | 30-130Hz | 180V/100Hz | 125V/60Hz |
| 2PV164N7EA02 | 16.5ml/rev | 3390W | 6000W | 105Hz | 180V/100Hz | 110V/60Hz |
| 2KV196N7AA02 | 19.6ml/rev | 4015W | 7500W | 110Hz | 180V/100Hz | 113V/60Hz |
| 2KD210N7AA03 | 21ml/rev | 4405W | 9000W | 120Hz | 180V/96Hz | 114V/60Hz |
| C-7RV113 | 23.3ml/rev | 3980W | 10106W | 120Hz | 175v/85Hz | 138V/60Hz |
| 2KV250N7AA03 | 25ml/rev | 5315W | 11500W | 120Hz | 180V/100Hz | 113V/60Hz |

(2) 交流变频控制器的原理框图

变频控制器的原理框图如下所示，220V/50Hz 的市电经整流滤波后得到 310V 左右的直流电，此直流电经过逆变后，就可以得到用以控制压缩机运转的变频电源。

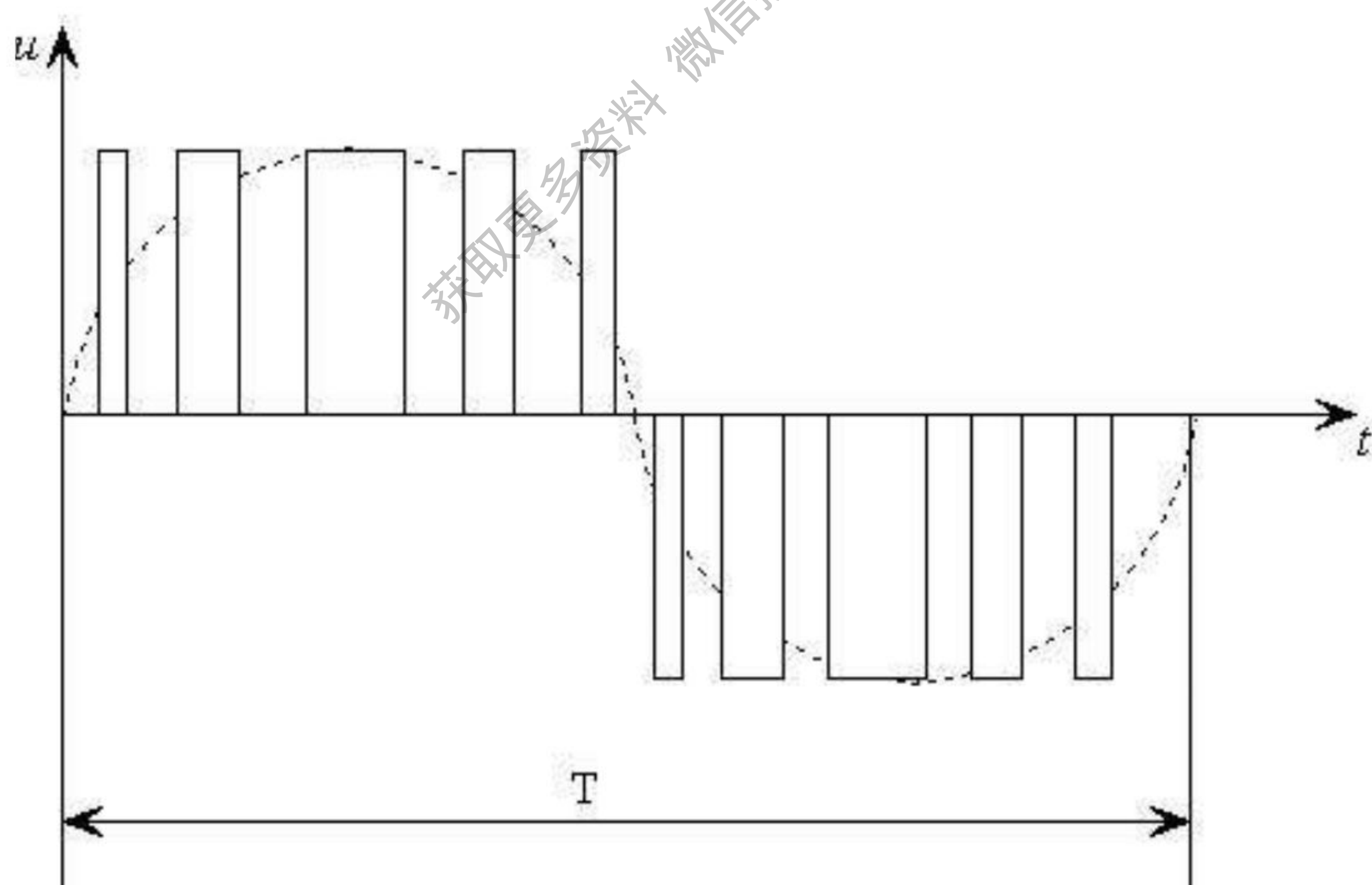


(3) 实现 V/F 变频控制的方法

脉宽调制 (PWM)：在输出电压每半个周期内，把输出电压的波形分成若干个脉冲波，由于输出电压的平均值与脉冲的占空比（脉冲的宽度除以脉冲的周期称为占空比）成正比，所以在调节频率的同时，不改变脉冲电压幅度的大小，而是改变脉冲的占空比，可以实现变频也变压的效果。这种方法称为 PWM (Pulse Width Modulation) 调制，PWM 调制可以直接在逆变器中完成电压与频率的同时变化，控制电路比较简单。

由于 PWM 调制输出的电压波形和电流波形都是非正弦波，具有许多高次谐波成分，这样就使得输入到电机的能量不能得以充分选用，增加了损耗。为了使输出的波形接近于正弦波，提出了正弦波脉宽调制 (SPWM)。

所谓 SPWM 调制，简单地来说，就是在进行脉宽调制时，使脉冲序列的占空比按照正弦波的规律进行变化，即，当正弦波幅值为最大值时，脉冲的宽度也最大，当正弦波幅值为最小值时，脉冲的宽度也最小（如下图所示）。这样，输出到电动机的脉冲序列就可以使得负载中的电流高次谐波成分大为减小，从而提高了电机的效率。SPWM 波形的特点概括起来就是“等幅不等宽，两头窄中间宽”。



4. 具体电路

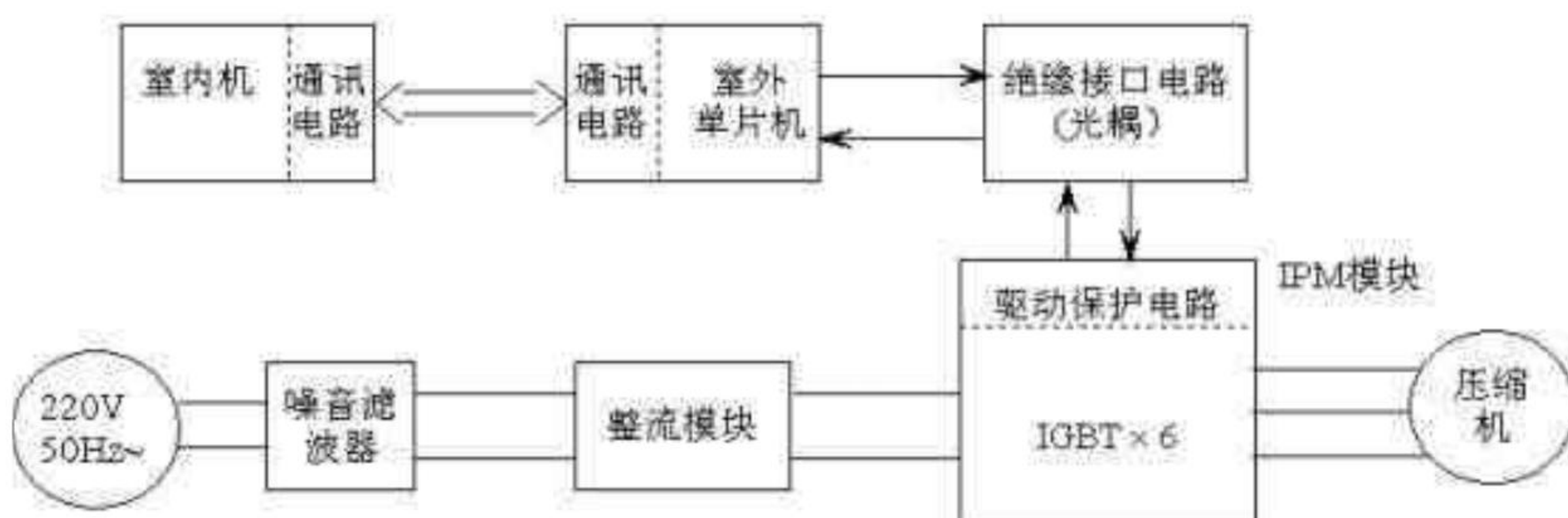
对于变频空调的电路，其室内机部分与常规空调相类似，比常规空调多一通讯电路。其主要部分集中在室外部分，室外电控有主控板、电源电路、变频驱动模块。而室外变频电路的核心主要集中在以下两个方面：

(1) 变频驱动模块

这一部分指的是完成直流到交流的逆变过程，用于驱动变频压缩机运转的逆变桥及其周围电路。变频空调上通常采用 6 个 IGBT 构成上下桥式驱动电路。在实际应用中，多采用 IPM (Intelligent Power Module) 模块加上周围的电路（如开关电源电路）组成。IPM 是一种智能的功率模块，它将 IGBT 连同其驱动电路和多种保护电路封装在同一模块内，从而简化了设计，提高了整个系统的可靠性。现在变频空调常用的 IPM 模块有日本三菱的 PM 系列及日本新电元的 TM 系列（内置开关电源电路）。

(2) 室外控制芯片

随着技术的进步，变频空调的控制将向智能化、集成化、可靠化的方向发展，而其控制的核心—芯片也将越来越先进。室外芯片主要的功能是完成各种运算，产生 SPWM 波形，实现压缩机 V/F 曲线的控制并提供各种保护等。变频空调采用的室外控制芯片有很多种，如 NEC、摩托罗拉、三菱等。由于空调技术的发展，模糊控制技术的不断完善，这就出现了一种性能更优异、功能更强大的控制芯片—DSP。DSP 即 Digital Signal Processor 是数字信号处理器的简称，与一般的单片机相比，DSP 在运算速度、信号的处理、电机的控制方面具有更大的优势，是未来的发展方向。美的空调与美国 TI（德州仪器）公司进行合作，其变频空调均采用 DSP 控制技术，大大提高了整机的控制性能。整机电控框图如下所示：



2. 直流变频空调基本原理及结构

直流变频空调其关键在于采用了无刷直流电机作为压缩机，其控制电路与交流变频控制器基本一样。

(1) 直流变频空调的基本原理

- 直流变频概念

我们把采用无刷直流电机作为压缩机的空调器称为“直流变频空调”从概念上来说是不确切的，因为我们都知道直流电是没有频率的，也就谈不上变频，但人们已经形成了习惯，对于采用无刷直流压缩机的空调器就称之为直流变频空调。

- 无刷直流电机

无刷直流电机与普通的交流电机或有刷直流电机的最大区别在于其转子是由稀土材料的永久磁钢构成，定子采用整距集中绕组，简单地说来，就是把普通直流电机由永久磁铁组成的定子变成转子，把普通直流电机需要换向器和电刷提供电源的线圈绕组转子变成定子。这样，就可以省掉普通直流电机所必须的电刷，而且其调速性能与普通的直流电动机相似，所以把这种电机称为无刷直流电机。无刷直流电机既克服了传统的直流电机的一些缺陷，如电磁干扰、噪声、火花可靠性差、寿命短，又具有交流电机所不具有的一些优点，如运行效率高、调速性能好、无涡流损失。所以，直流变频空调相对与交流变频空调而言，具有更大的节能优势。

- 转子位置检测

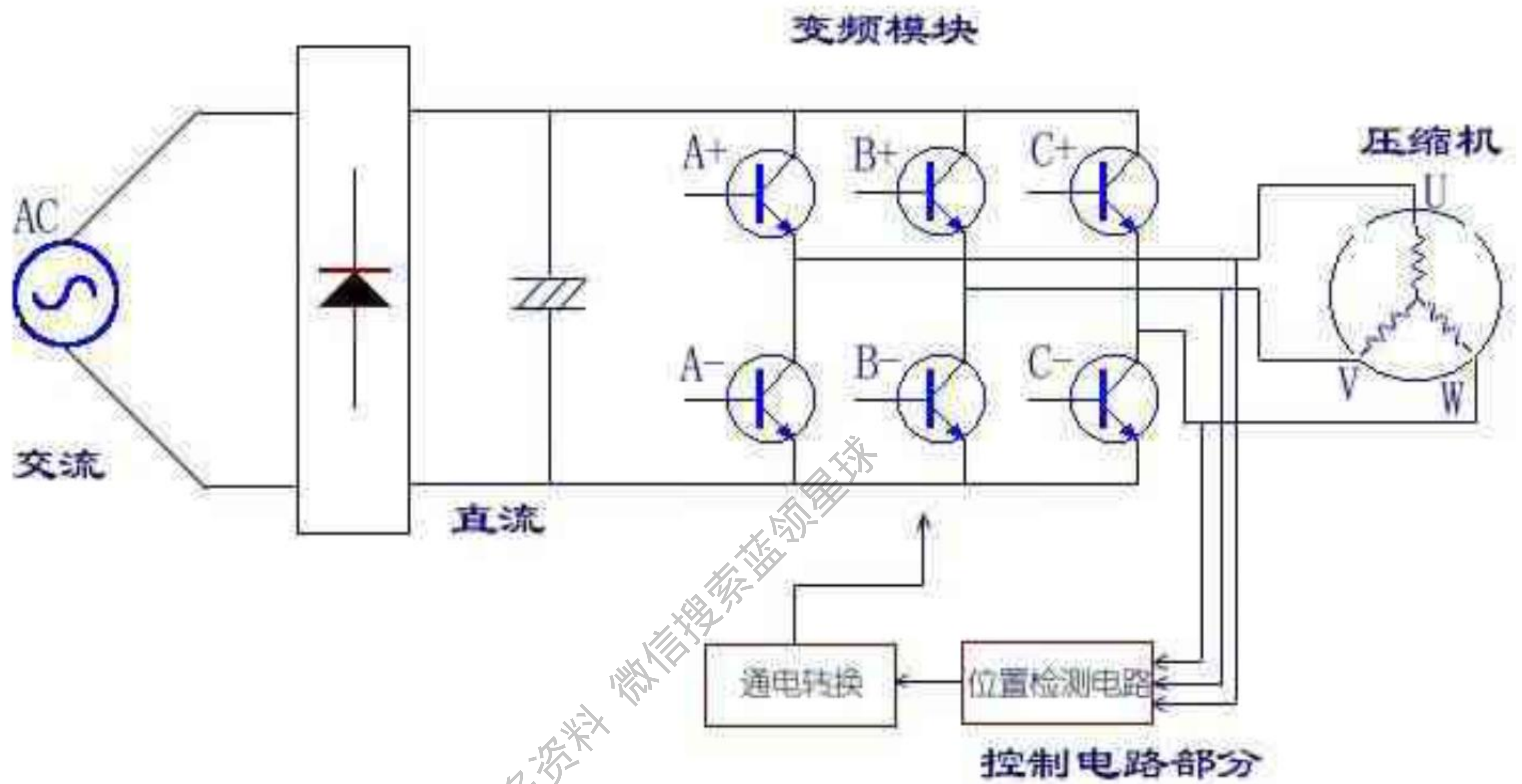
由于无刷直流电机在运行时，必须实时检测出永磁转子的位置，从而进行相应的驱动控制，以驱动电机换相，才能保证电机平稳地运行。实现无刷直流电机位置检测通常有两种方法，一是利用电机内部的位置传感器（通常为霍尔元件）提供的信号；二是检测出无刷直流电机相电压，利用相电压的采样信号进行运算后得出。在无刷直流电动机中总有两相线圈通电，一相不通电。一般无法对通电线圈测出感应电压，因此通常以剩余的一相作为转子位置检测信号用线，捕捉到感应电压，通过专门设计的电子回路转换，反过来控制给定子线圈施加方波电压；由于后一种方法省掉了位置传感器，所以直流变频空调压缩机都采用后一种方法进行电机换相。

- 直流变频空调与交流变频空调的电控区别

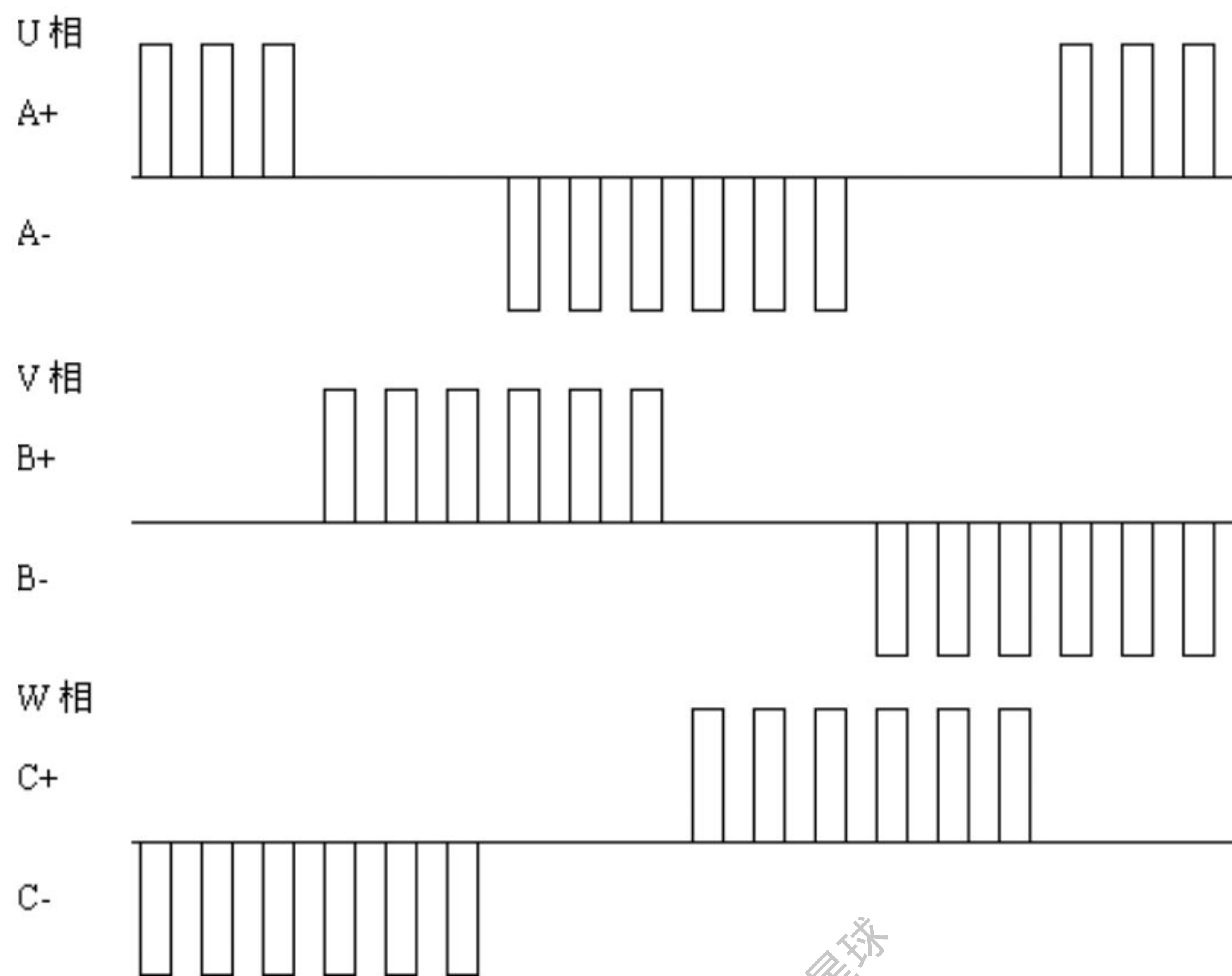
交流变频空调的变频模块按照 SPWM 调制方法，通过三极管的通断，给压缩机三相线圈同时通电，压缩机为一三相交流压机。

直流变频空调的变频模块每次导通二个三极管（A+、A-不能同时导通，B+、B-不能同时导通，C+、C-不能同时导通），两相线圈通以直流电，驱动转子运转，另一相线圈不通电，但有感应电压，根据感应电压的大小可以判断出转子的位置，进而控制绕组通电顺序。直流变频相比交流变频多一位置检测电路。

下图为直流变频空调的电路原理图：



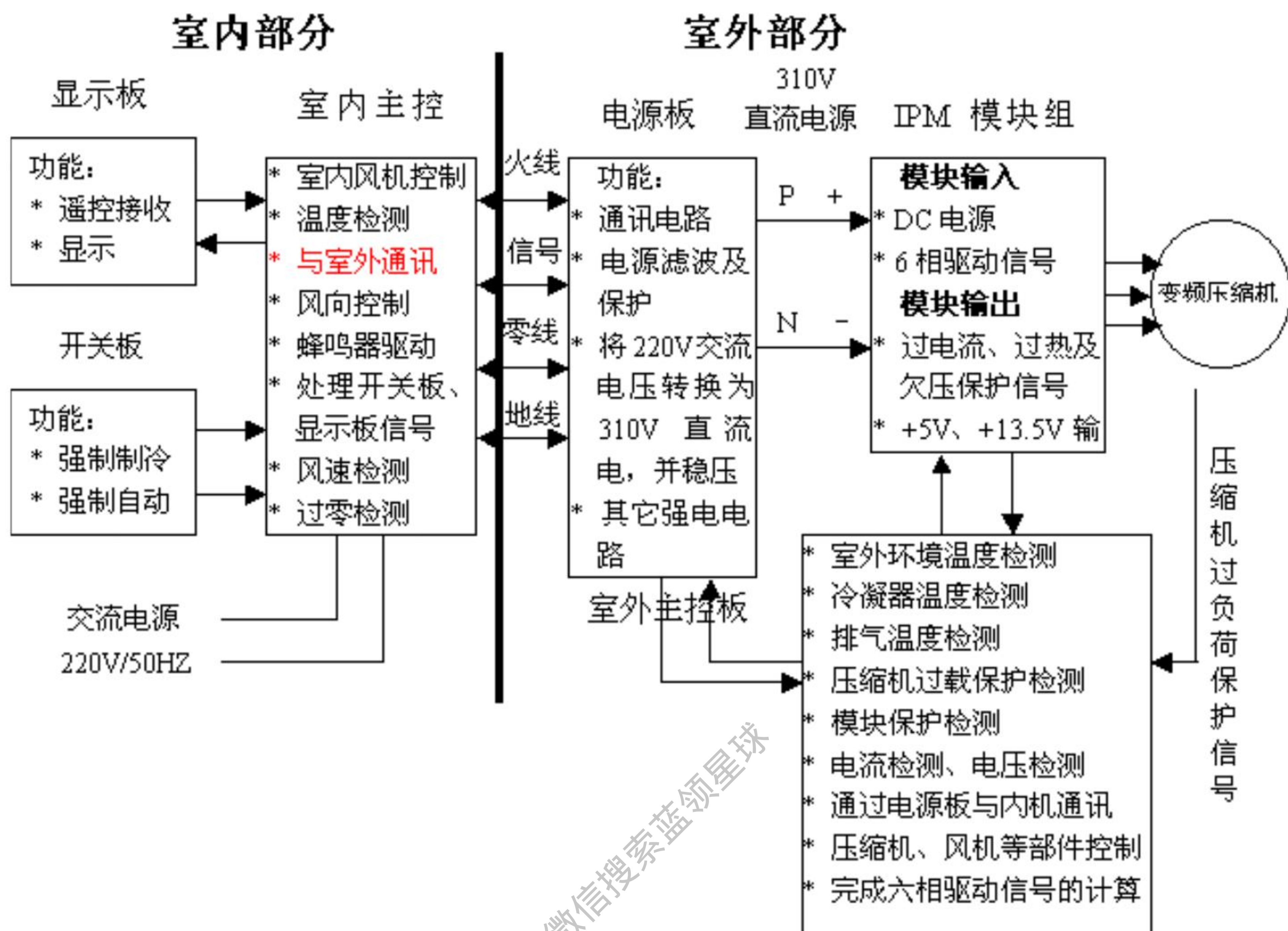
下图为直流变频空调压缩机各绕组电压控制例图



直流变频空调可分为两类，一类是只有压缩机采用无刷直流电机；二是不仅压缩机，还包括室内风机、室外风机都采用了无刷直流电机，而且制冷剂的调节方式也由毛细管变为电子膨胀阀，这就是全直流变频空调。KFR-35GW/BP2Y，就是一款全数字直流变频空调（其中其压缩机更是采用了高性能的双转子直流变频压缩机）。

三. 变频空调电路分析

变频空调电控总体框图如下



概述：

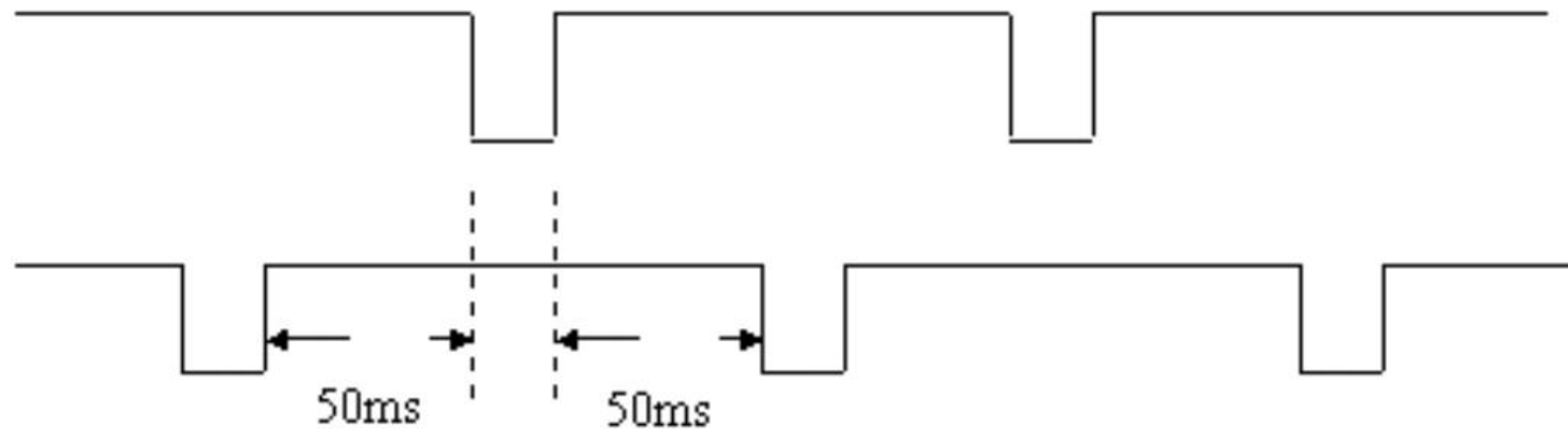
室内电路与普通空调基本相同，仅增加与外机通讯电路，通过信号线“S”，按一定的通讯规则与室外机实现通讯，信号线“S”通过的为+24V 电信号。

室外电路一般分为三部分：室外主控板、室外电源电路板、IPM 变频模块组件。电源电路板完成交流电的滤波、保护、整流、功率因素调整，为变频模块提供稳定的直流电源。主控板执行温度、电流、电压、压机过载保护、模块保护的检测；压机、风机的控制；与室内机进行通讯；计算六相驱动信号，控制变频模块。变频模块组件输入 310V 直流电压，并接受主控板的控制信号驱动，为压缩机提供运转电源。

1. 通讯电路

- 通讯规则：从主机（室内机）发送信号到室外机是在收到室外机状态信号处理完 50 毫秒之后进行，副机同样等收到主机（室内机）发送信号处理完 50 毫秒之后进行，通讯以室内机为主，正常情况主机发送完之后等待

接收，如 500 毫秒仍未接收到信号则再发送当前的命令，如果 1 分钟（直流变频为 1 分钟，交流变频为 2 分钟）内未收到对方的应答（或应答错误），则出错报警；同时发送信息命令给室外，以室外机为副机，室外机未接收到室内机的信号时，则一直等待，不发送信号，通讯时序如下所示：



- 电路分析

由于空调室内机与室外机的距离比较远，因此两个芯片之间的通信（+5V 信号）不能直接相连，中间必须增加驱动电路，以增强通信信号（增加到+24V），抵抗外界的干扰。

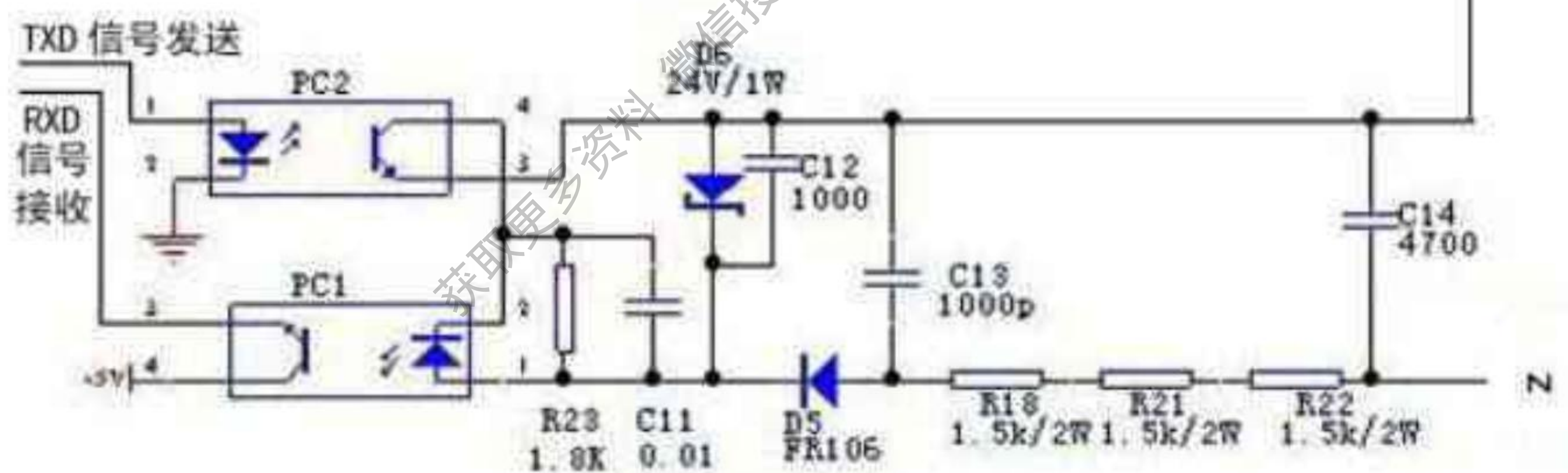
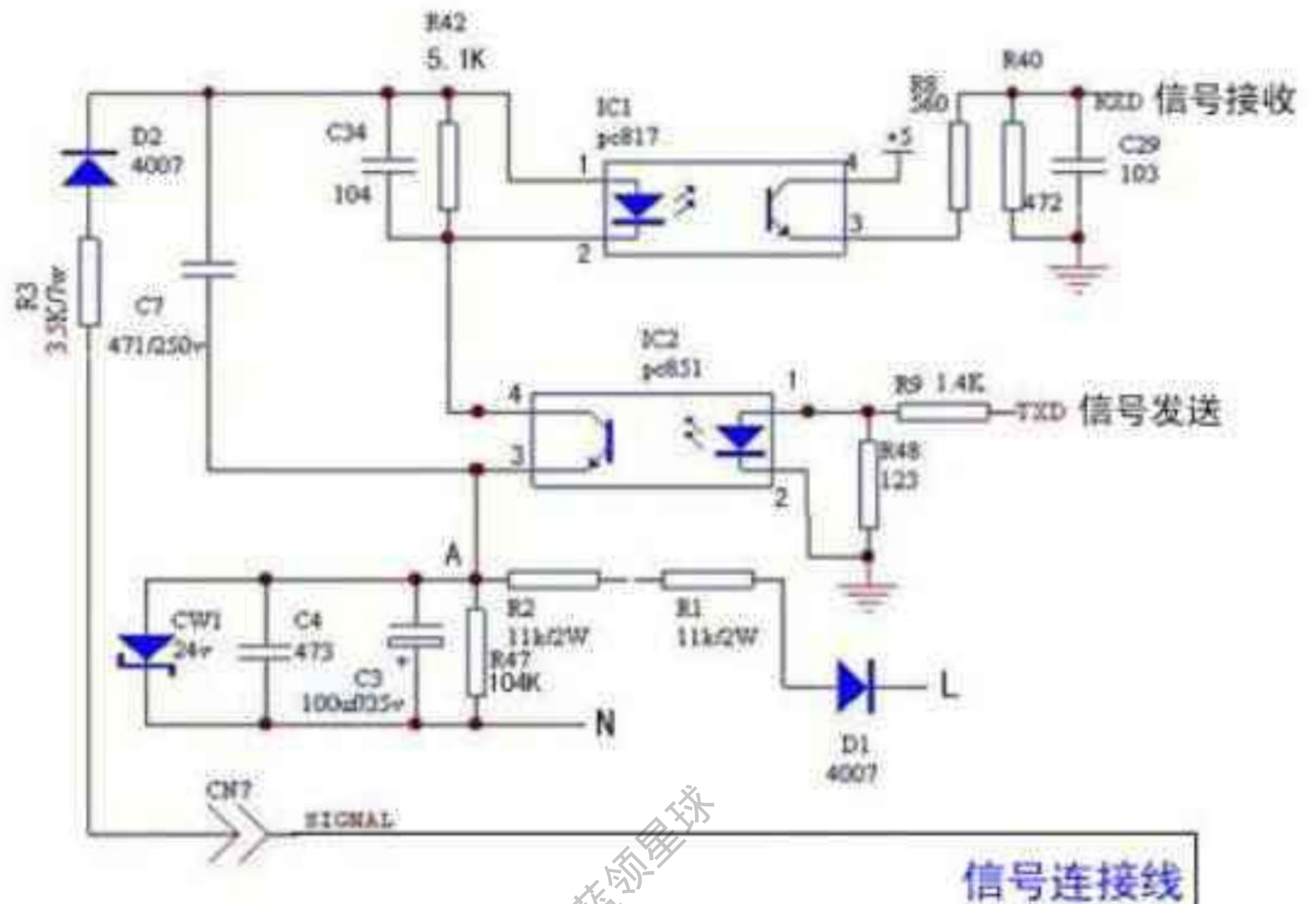
下图为室内外通讯电路图，其中上部份为室内通讯电路，下部份为室外通讯电路。

二极管 D1、电阻 R1、R2、R47、电容 C3、C4、稳压二极管 CW1 组成通讯电路的电源电路，交流电经 D1 半波整流，R1、R2 限流后，R47 电阻分流后，稳压二极管 CW1 将输出电压稳定在 24V，再经 C3、C4 滤波后，为通信环路提供稳定的 24V 电压，整个通信环路的环流为 3mA 左右。

光耦 IC1、IC2、PC1、PC2 起隔离作用，防止通讯环路上的大电流、高电压串入芯片内部，损坏芯片，R3、R18、R21、R22 电阻限流，将稳定的 24V 电压转换为 3mA 的环路电流，R23、R42 电阻分流，保护光耦，D2、D5 防止 N、S 反接。

当通信处于室内发送、室外接收时，室外 TXD 置高电平，室外发送光耦 PC2 始终导通，若室内 TXD 发送高电平“1”，室内发送光耦 IC2 导通，通信环路闭合，接收光耦 IC1、PC1 导通，室外 RXD 接收高电平“1”；若室内 TXD 发送低电平“0”，室内发送光耦 IC2 截止，通信环路断开，接收光耦 IC1、PC1 截止，室外 RXD 接收低电平“0”，从而实现了通信信号由室内向室外的传输。同理，可分析通信信号由室外向室内的传输过程。

室内通讯电路



室外通讯电路

2. 交流电源的滤波及保护

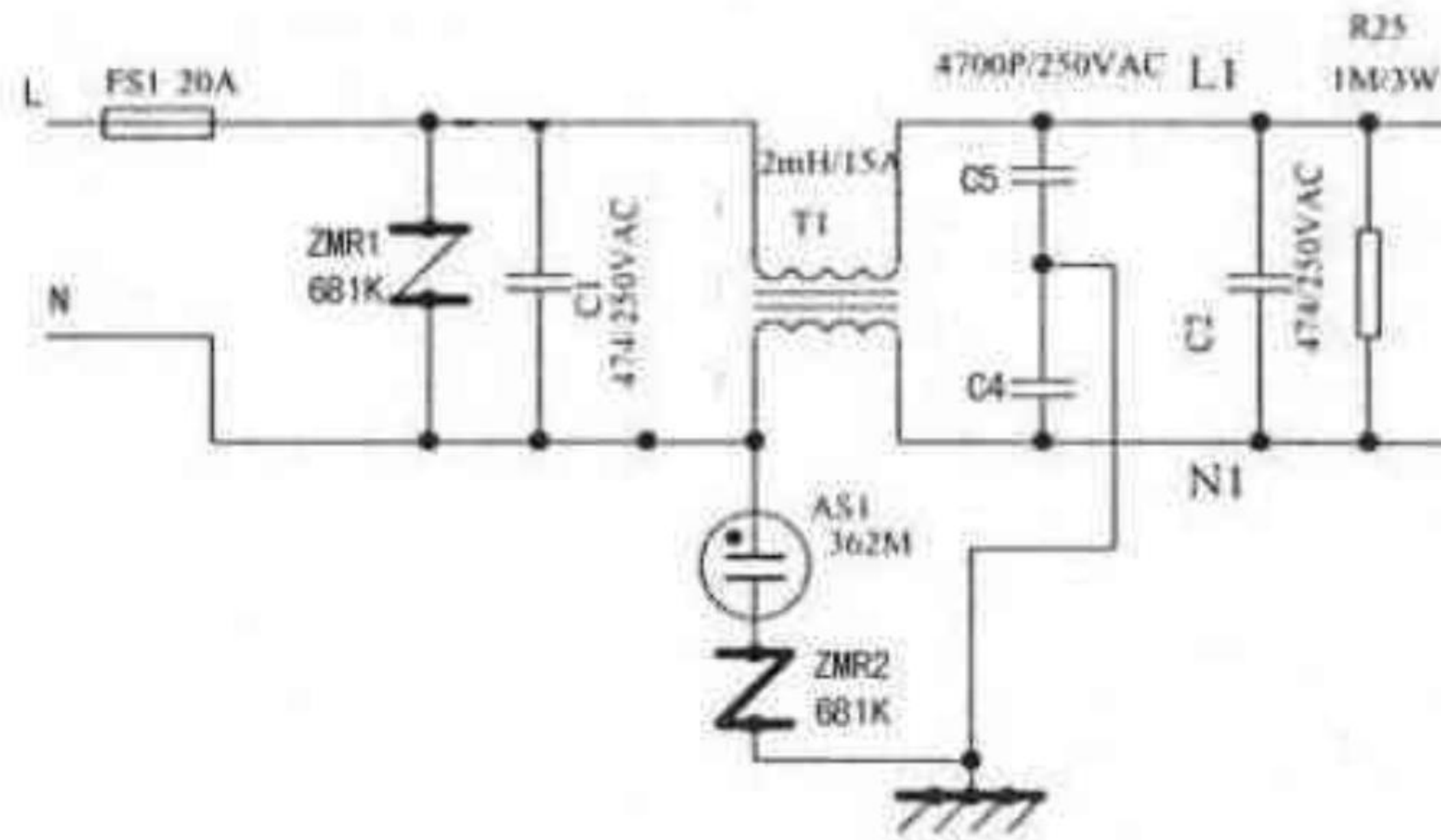
下图为室外电源电路板上的滤波及保护电路

该部分主要的功能是吸收电网中各种干扰，并抑制电控器本身对电网的电磁串扰，以及过压保护及防雷击保护。

FS1 为延时保险丝，可以防止电控器的长时间过流或短路，同时，又可在输入电压过高时，与 ZMR1 一起保护后续电路免受冲击而千万损坏。

AS1、ZMR2 共同组成防雷击保护电路。

C1、T1、C4、C5、C2 组成有效的电磁干扰滤波器，该滤波器有双向作用，即能吸收电网对电控器的干扰，也能阻止电控器本身的谐波进入电网。



3. 变频器高压直流供电部分

下图为室外电源电路板上的高压直流供电电路

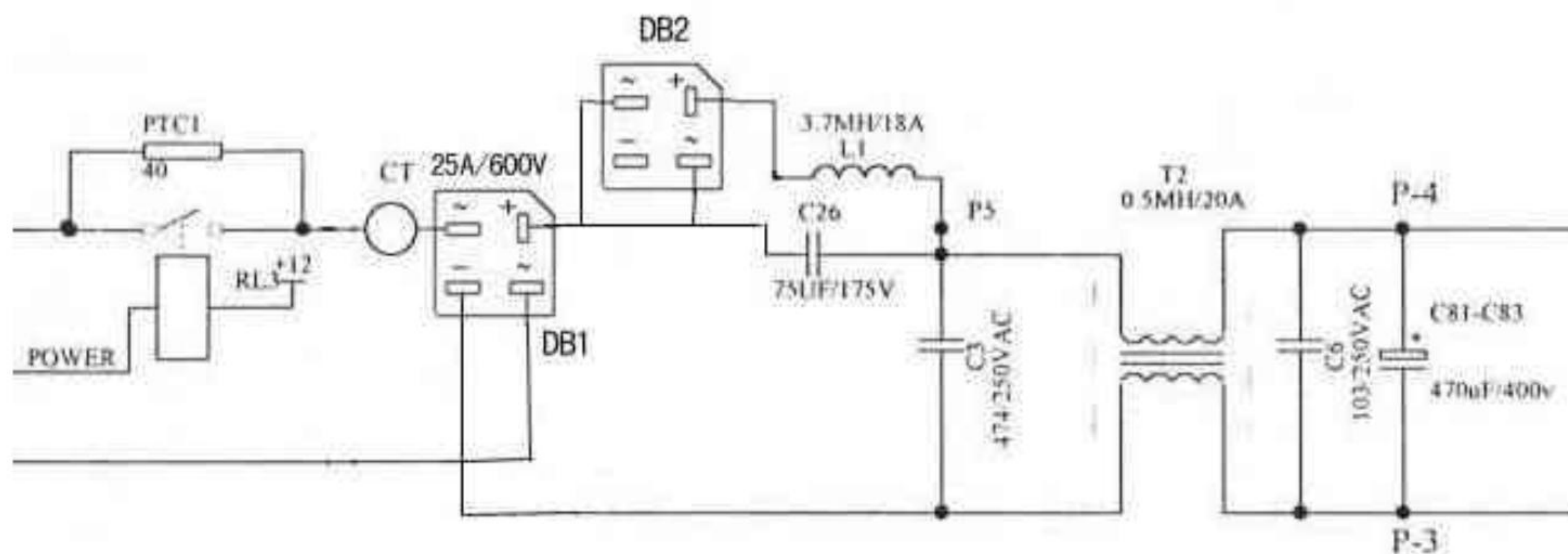
该部分的功能是将交流输入整流滤波为 300V 左右的高压直流供给变频驱动部分作为主能源。并将已畸变的电流波形校正减少高次谐波（以奇次为主）对电网的干扰。并且提高功率因素。

PTC1、RL3 组成延时防瞬间大电流电路，以防止上电初期对电容的过大的电流冲击，以免插入电源插头时，插头与插座间打火，如果室内外机通讯正常，延时 3-5 秒手，RL3 吸合。

整流桥堆 DB1 将交流整流为直流，该器件可能发生的故障有断路和短路，断路时引起的现象是压缩机启动后，转动一会即会停止，产生欠压保护；短路可引起的现象是用户的保险烧断或限电保护器动作。

C81-C83 为主滤波电容，该电容有可能过太击穿，另外电解液干涸及使用环境温度过高均可使其损坏。损坏分两种情况：失效（含断路）和短路，前者表现与桥堆断路相同，后者与桥堆短路相同。

DB2、C26、L1 组成功率因素校正电路，此部分中 DB2 为故障关键点，该器件固定在散热铅型材上，其断路时与 DB1 现象相同，更换即可，短路则无明显表现，只是对电网易产生干扰，不影响变频空调的使用。



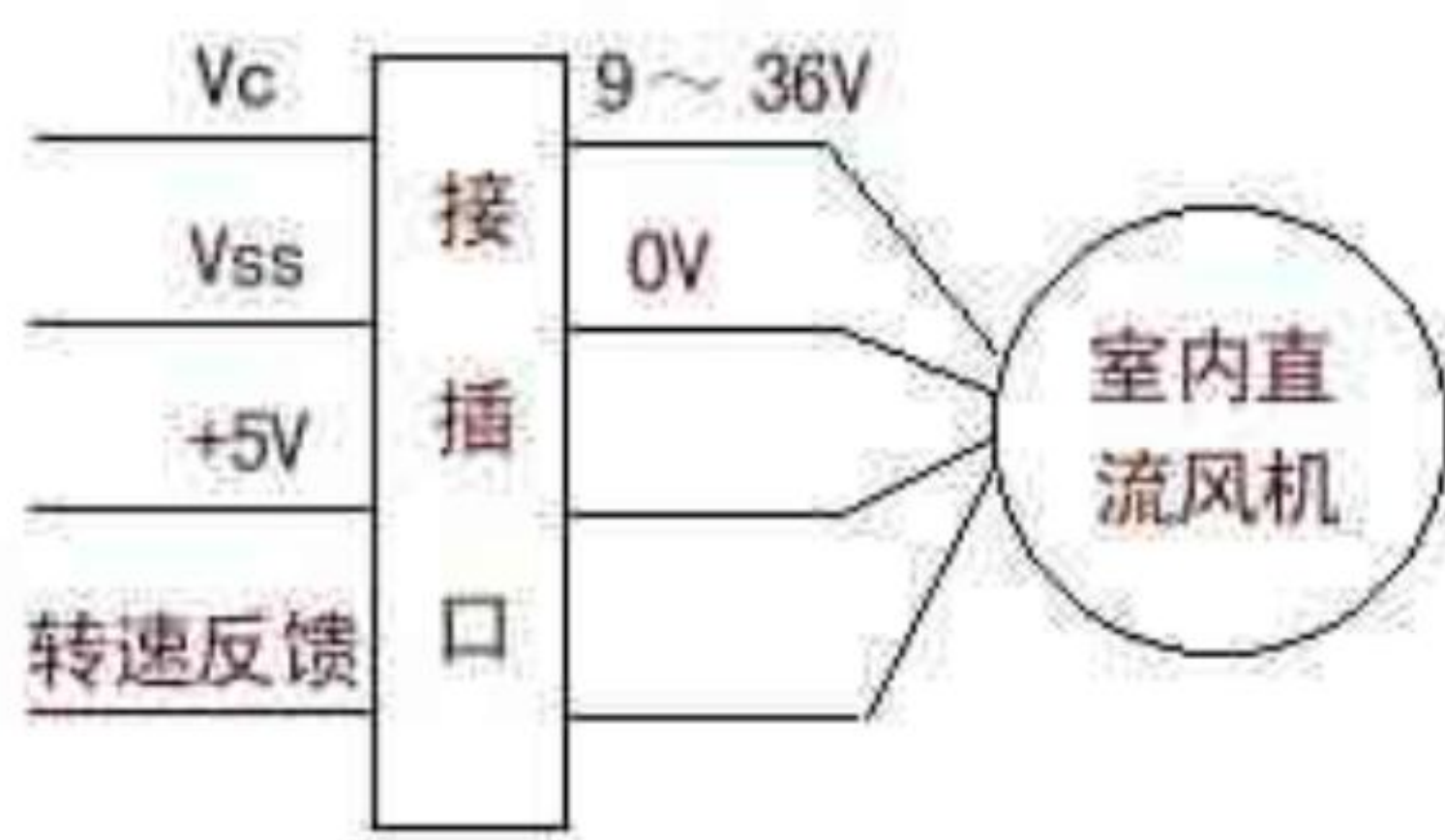
4. 变频模块

如下图，P、N 端接入 300V 高压直流电，CZ 端子从主控板处接来控制信号，控制六个三极管的通断，以获得准确控制电压，U、V、W 对压缩机输出控制电压，交流变频输出的为三相交流电，直流变频输出的为通电绕组不断改变的直流电。

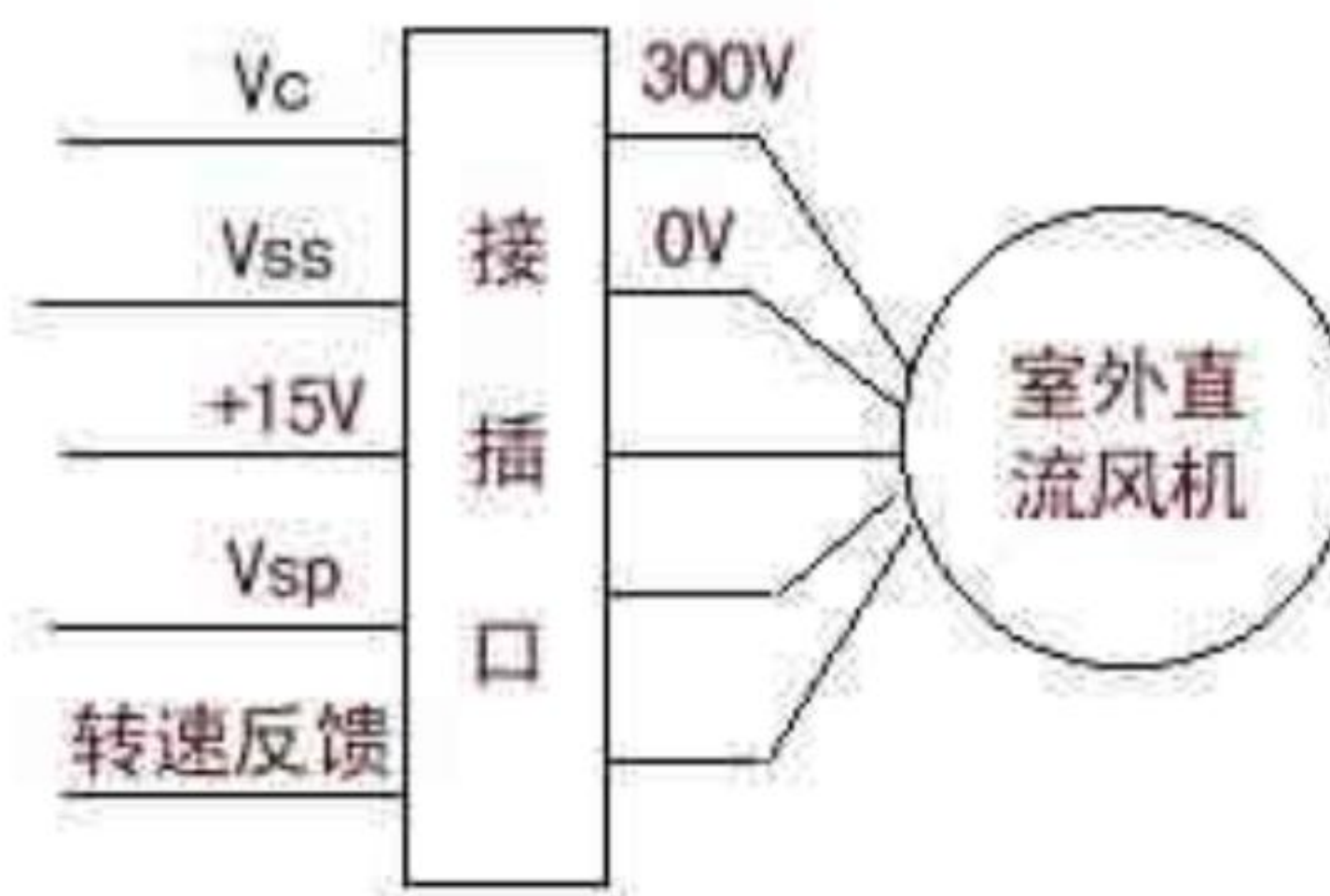


5. 全直流风扇电机

美的全直流变频空调室内、外风扇电机使用的都是直流电机，以下为它们的接线图。



室内直流风机接线图



室外直流风机接线图

- 室内直流风机

通过改变电压大小的方式来控制风机转速， V_c 的电压范围在 $9\sim 36V$ 之间，电压越高，风机转速越高，电压越低，风机转速越低； $+5V$ 为风机内电路控制板的工作电压；

- 室外直流风机

室外直流风机工作原理与直流压缩机基本相同，只是 PWM 电压波形形成电路做在了电机内； V_c 为高压直流供电部分提供的直流电源，供风机绕组工作使用， $300V$ 左右，由于用户电源电压有高有低，因而 V_c 实际在 $200V\sim 375V$ 之间； $+15V$ 电压为风机内电路板的工作电源电压； V_{sp} 为风机转速控制信号，室外主控芯片发出的外风机风速控制信号为 $+5V$ 的脉冲数字信号，经过数字 / 模拟转换电路，转换成最大电压 $+15V$ 的模拟信号，即 V_{sp} ，控制电机内电路板以产生 PWM 电压波形；风速反馈信号为 12 脉冲/转，脉冲幅值 $+15V$ ，因主控板芯片工作电压为 $+5V$ ，因此需在电源板上将其转换成 $+5V$ 的信号后，才能供给外主控芯片以检测外风机转数。