

执行标准：GB/T7725-2004
GB4706.32-2012

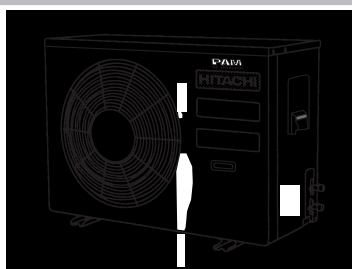
HITACHI
Inspire the Next

分体落地式冷暖变频空调器

适用机种型号：KFR-72LW/BpR KFR-53LW/BpN

适用机种制品号：RAP-L72GVY / RAC-L72GVY
RAP-L72GVYB / RAC-L72GVY
RAP-L53GVY / RAC-L53GVY
RAP-L53GVYB / RAC-L53GVY

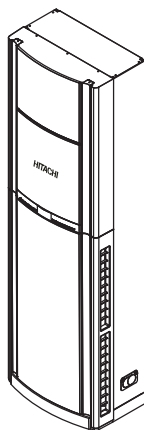
使用安装说明书



室外机

适用机种型号：KFR-72W/BpR
KFR-53W/BpN

适用机种制品号：RAC-L72GVY
RAC-L53GVY



室内机

适用机种型号：KFR-72L/BpR
KFR-53L/BpN

适用机种制品号：RAP-L72GVY
RAP-L72GVYB
RAP-L53GVY
RAP-L53GVYB

使用产品前，请仔细阅读本使用、安装说明书，并请妥善保管

目 录

使用说明

产品主要技术参数	1
遥控器各部分名称和功能	2
接收显示功能及操作面板	3
操作按钮	4
制热运转	5
制冷运转	6
除湿运转	7
一键清洁功能	7
童锁功能	7
定时器的设定法	8
遥控器电池的更换法	9
空气流向的调节	9
不锈钢过滤网的拆洗及纳米钛净化网的安装方法	9
注意事项	10
故障查找	11
机器的保养	12
长期不用后再次启动前保养	12

安装说明(供安装技术人员使用)

安装附件	13
安装	14
制冷剂管道安装	15
真空排气顺序	17
排水管道安装	19
室外机冷凝水处理	19
电线连接	19
附图1	22
安装注意	24
安装完毕后的试运行	25
敬告用户	封底
特别提示	封底

为了使空调发挥最佳性能，建议您经常清洗不锈钢过滤网，拆洗方法见第9页和第12页的不锈钢过滤网的拆洗及纳米钛净化网的安装方法。

产品主要技术参数

型号·制品名		KFR-72LW/BpR		KFR-53LW/BpN	
		RAP/C-L72GVY	RAP/C-L72GVYB	RAP/C-L53GVY	RAP/C-L53GVYB
性能	制冷量(W)	7200 (1300~7500)		5300 (1300~5900)	
	输入功率(制冷)(W)	2640 (330~3050)		1660 (330~2700)	
	制热量(W)	8800 (1600~10200)		6500 (1600~8100)	
	输入功率(制热)(W)	3000 (360~3500)		2060 (360~2830)	
	中间制冷量(W)	3600		2600	
	中间输入功率(制冷)(W)	840		540	
	中间制热量(W)	4400		3200	
	中间输入功率(制热)(W)	1000		700	
	25%制冷量(W)	1800		—	
	25%输入功率(制冷)(W)	440		—	
	25%制热量(W)	2200		—	
	25%输入功率(制热)(W)	430		—	
	低温制热量(W)	7390		5870	
	低温输入功率(制热)(W)	3000		2420	
室内机组	制品名	RAP-L72GVY	RAP-L72GVYB	RAP-L53GVY	RAP-L53GVYB
	电源	220V/50Hz		220V/50Hz	
	电源线	2.5mm ² (无电源插头) 2.5m长		16A 2.5m长	
	循环风量(m ³ /h)(制冷/制热)	960/1140		850/980	
	除湿量(kg/h)	2.7		2.0	
	噪音(微/强风)[dB(A)]	37/43		33/40	
	外形尺寸(长×宽×高)(mm)	550 x 352 x 1835		550 x 352 x 1835	
	包装尺寸(长×宽×高)(mm)	676 x 525 x 1982		676 x 525 x 1982	
	净质量(kg)	40		40	
	毛质量(kg)	53		53	
	颜色	淡银+珍珠白	香槟金	淡银+珍珠白	香槟金
室外机组	制品名	RAC-L72GVY		RAC-L53GVY	
	电源	220V/50Hz		220V/50Hz	
	噪音[dB(A)] (冷/暖)	56/57		53/55	
	外形尺寸(长×宽×高)(mm)	350 x 800 x 736		350 x 800 x 736	
	包装尺寸(长×宽×高)(mm)	490 x 950 x 805		490 x 950 x 805	
	净质量(kg)	54		50	
	毛质量(kg)	63		59	
全年能效等级(GB21455-2013)	2级		2级		

注:

1. 各项参数若有更改恕不另行通知。
2. 以上能力相关数据均在测定模式下测定。
3. 上述制冷能力为室内侧温度27℃(干球)、19℃(湿球),室外侧温度35℃(干球)、24℃(湿球),高风速时,配管长度为5米时的能力。
4. 上述制热能力为室内侧温度20℃(干球),室外侧温度7℃(干球)、6℃(湿球),高风速时,配管长度为5米时的能力。
5. 噪音值是在试验室环境下测得的数据。实际使用时,由于环境噪声的影响,实际值与表示值可能有差异。

遥控器各部分名称和功能

遥控器：此遥控器用以控制空调器的运转。控制范围约在7米以内。若室内照明使用电子控制，则该范围则可能缩小。安装以前请先确认空调器安装位置是否合适。

使
用
说
明

信号发射窗

要控制空调器时，请将此发射窗指向接收窗的方向。

除湿钮

请用此钮设定“除湿”运转模式。

制热钮

请用此钮设定“制热”运转模式。

复位钮

换了电池，遥控器按钮不正常的话，请按下此按钮。

停止钮

按下此钮时机器停止运转。

定时关

请用此钮设定定时关机定时器。

定时开

请用此钮选择定时开机定时器。

温度调节钮

请用此钮提高或降低设定温度。

风速钮

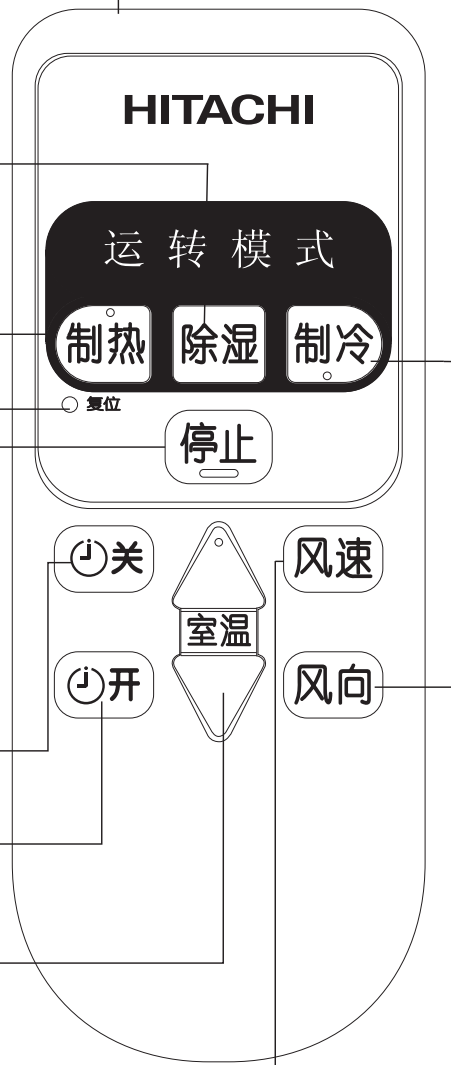
此钮用以设定风速，每次按下此钮时风速按照“自动”、“强”、“弱”、“微”的次序变化。

风向钮

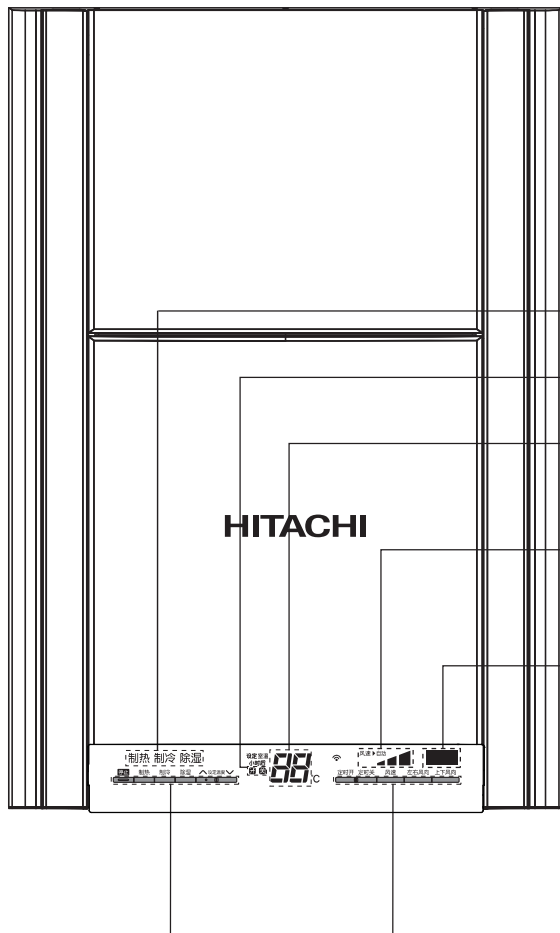
用以调节垂直空气导风板送风的角度。
(请用操作面板“上下导风”按钮来调整水平空气导风板送风的角度)

制冷钮

请用此钮选择“制冷”运转模式。



接收显示功能及操作面板



运转模式显示灯

机器在进行制冷、制热、除湿等不同运转时，相应的显示灯点亮。

定时灯

定时器起作用时，该部分灯点亮。

室温显示灯

用遥控器和操作面板进行运转模式设定、温度调节、风速调节时会显示设定温度10秒；
在运转过程中，显示室内温度(显示范围0°C~43°C)。(设定温度和实际温度有可能稍微不同)

风速显示灯

机器在进行运转时，该部分灯点亮。
显示机器的风速的状态。

遥控接收窗

操作按钮

按下各操作按钮时，机器按照相应的功能进行运转。

使
用
说
明

使用时应注意事项：

- 遥控器不可放在下述地方：
(1) 直射阳光下 (2) 加热器附近
- 遥控器应小心使用，不可掉落于地板上。请避免受潮。
- 在运转中机器一旦停止或切换运转模式，室外机约3分钟不能再开动（除非将电源开关一关一开）。这是为保护机器的措施，并不表示机器有故障。
- 移动面板在动作时，如用遥控器操作，移动面板的运动状态不会改变直至该动作结束。
- 空调器在接通电源约7秒后，用遥控器和操作按钮进行操作才有效。

操作按钮



使
用
说
明

如上图操作按钮从左至右功能如下：

左数第一个按钮：

停止钮：

按下此钮时机器停止运转。

制热钮：

按下此钮机器进行“制热运转”。具体使用方法见P5“制热运转”。

制冷钮：

按下此钮机器进行“制冷运转”。具体使用方法见P6“制冷运转”。

除湿钮：

按下此钮机器进行“除湿运转”。具体使用方法见P7“除湿运转”。

设定温度 ^ 钮：

可用此钮提高设定温度。(将该钮持续按住时所显示的设定温度变化得较快。)

设定温度 v 钮：

可用此钮降低设定温度。(将该钮持续按住时所显示的设定温度变化得较快。)

定时开钮：

可用此钮设定“定时开机”定时器。

定时关钮：

可用此钮设定“定时关机”定时器。

风速钮：

用户可使用该按钮调节风速强弱。风速由强至弱共有“自动”“强”、“弱”、“微”4档。对应的风速显示灯显示情况如下：

自动 自动

强风

弱风

微风

具体使用方法见P5“制热运转”、P6页“制冷运转”及P7“除湿运转”。

左右风向钮：

可用此钮设定垂直导风板的出风角度，具体使用方法见P9页“空气流向的调节”。

上下风向钮：

可用此钮设定水平导风板的出风角度，具体使用方法见P9页“空气流向的调节”。

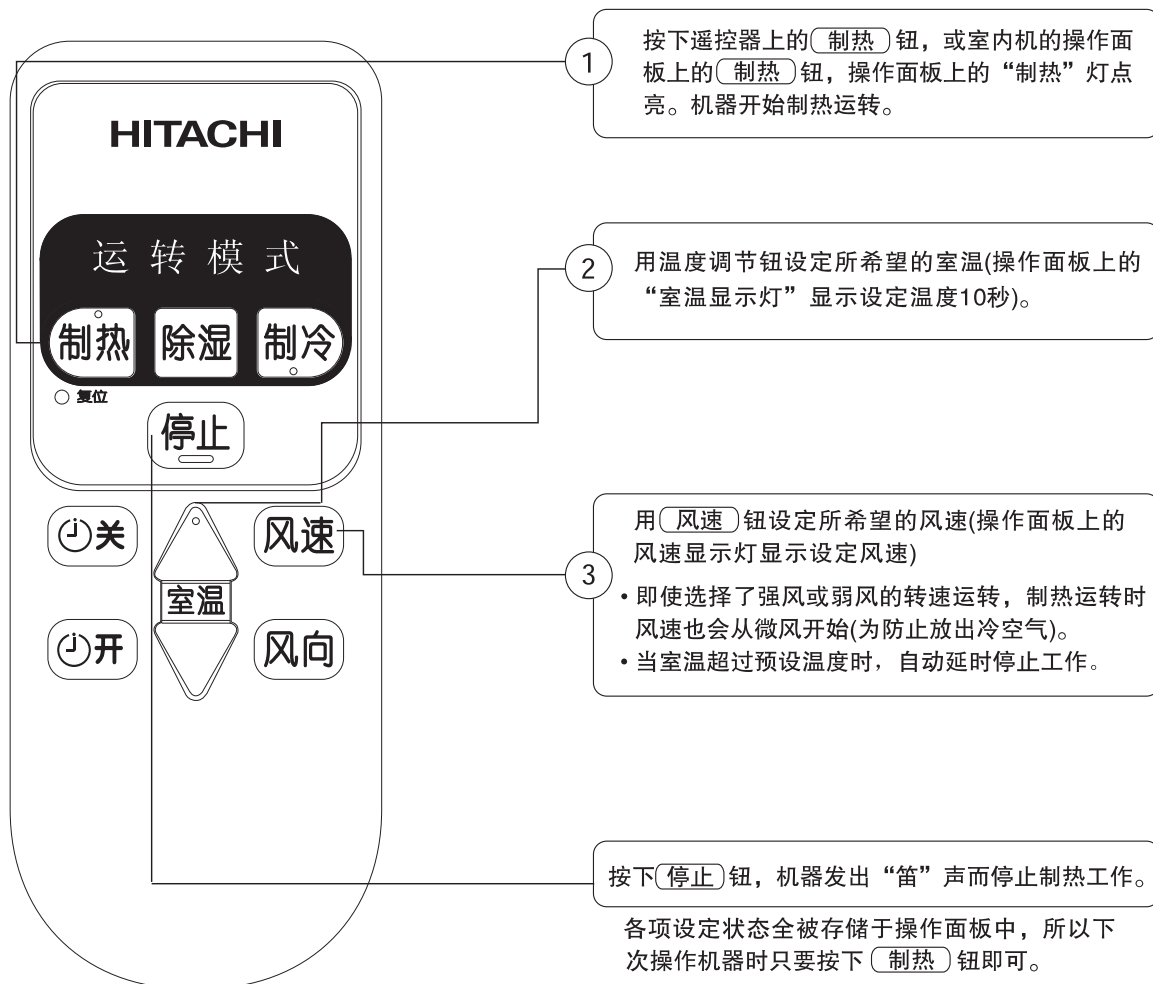
注：（1）除童锁、风向功能外，操作面板上的按钮与遥控器上对应的按钮功能完全相同。

（2）遥控器上的 钮与操作面板上的“左右风向”功能一致，“上下风向”只能通过操作面板进行操作。

（3）当温度调整至“20℃”时会发出“吡吡”，“30℃”时为“吡吡吡”，其它为“吡”。

制热运转

当室外温度在 -10°C 至 24°C 时，可使用本机进行制热工作。如室外温度高于 24°C 的话，为了保护机器，请不要进行制热运转。



使
用
说
明

自动除霜功能：

当室外温度低，湿度又高时室外机会结霜，空调器会根据运转状态自动选择除霜模式，约每小时进行一次，每次3~10分钟左右。最大除霜时间12分钟。

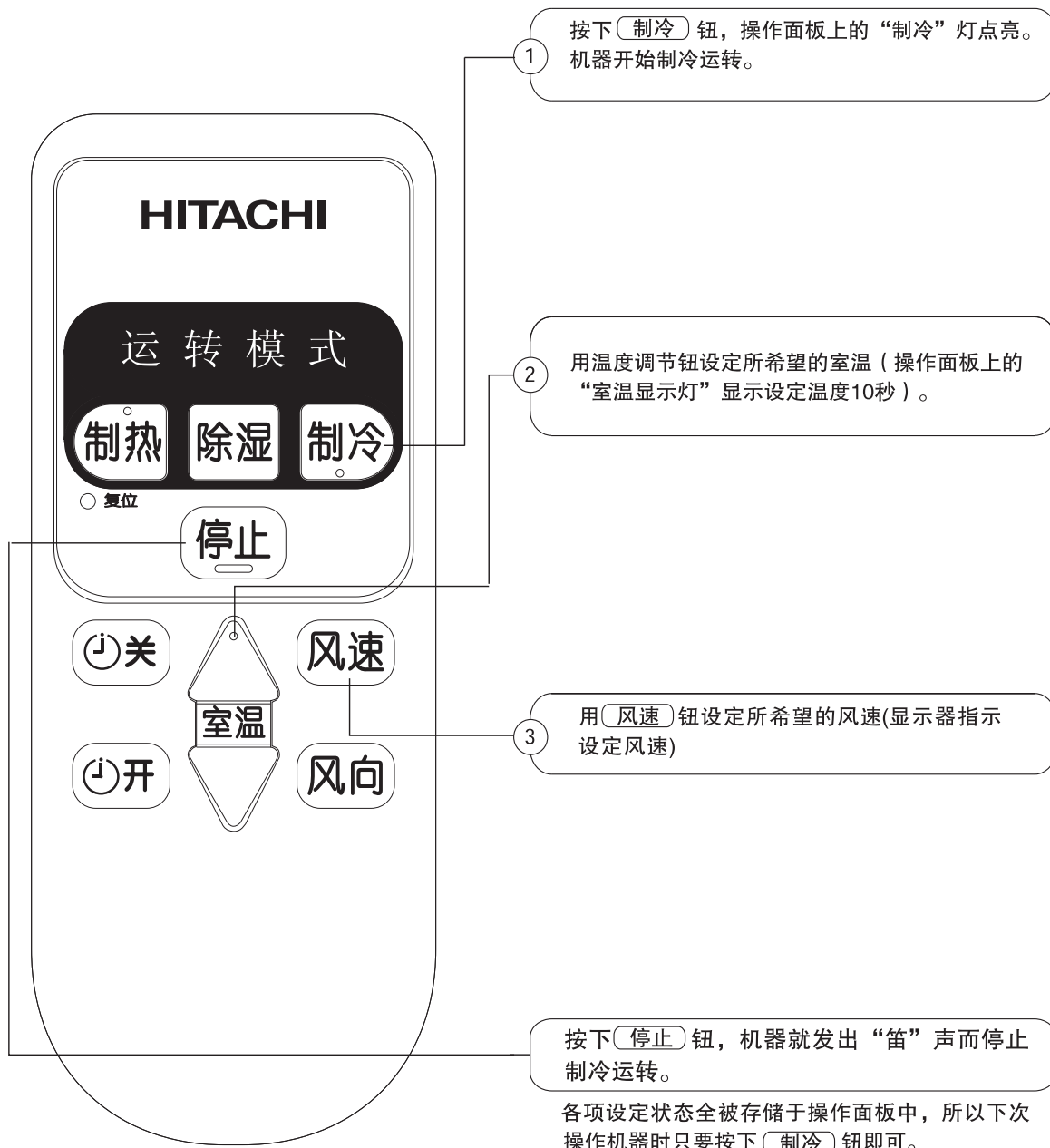
自动新鲜除霜功能：

按下(停止)钮或定时关闭起动而停止制热工作时，若室外的热交换器较冷时，空调器会根据运转状态选择自动新鲜除霜功能。此除霜工作持续约10分钟左右。

注：如果空调器通电后的第一次运转模式为制热运转，为了收集安装过程中可能产生的铜屑等杂质，空调器将做一分钟左右的强制制冷运转（此时室内风机不送风）。经过一分钟平衡时间后空调开始正常运转（制热）。全过程约两分钟左右。

制冷运转

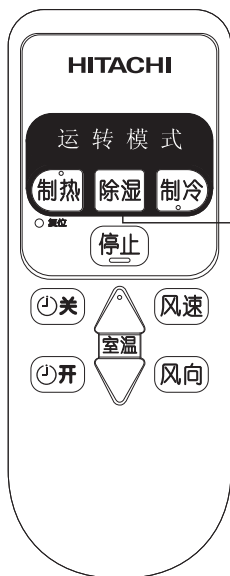
当室外温度在21℃至43℃的范围内时，可用本机进行制冷运转。
如室内湿度较高时，室内机出风口、出风面板及导风板上可能会结露。此时建议将风速设定为“强”，水平导风板设置水平，垂直导风板设置居中。



注：如所设定的温度高于当时的室温，空调器室外机不工作，室内机为送风运转。这时只要将温度设定于低于当时室温水平的话，空调器室外机就能立即启动。

除湿运转

室温高于16℃时，可用本机进行除湿工作。当室温低于15℃时，除湿功能不能启动。



按“除湿”钮来进行除湿运转

按下 **除湿** 钮，机器发出“笛”声后开始除湿工作。这时风速自动被设定于“微风”，且风速不能变更。
按下 **停止** 钮，机器停止工作。

除湿功能

根据所设定的室温，本机会进行下述工作：
室温高于设定温度时：机器开始去除室内湿气，使室温降低到预设水平。
当室温降低到设定温度以下时，除湿工作就立刻停止，室内风机将作3分钟停止 → 3分钟开启的循环运作状态。

一键清洁功能

制冷季节结束时，执行自动清洁运转，清洁干燥室内热交换器，抑制霉菌。

一键清洁功能介绍

使用条件：室温5℃以上。

工作方式：

- (1)进行制冷模式运转产生冷凝水,清洗室内换热器。
- (2)进行制热模式运转，烘干室内换热器上的水分。
- (3)进行送风模式运转，吹干室内换热器后，停机。
- (4)上述运转总过程约30分钟。

在停止状态下，长按操作面板上的 **停止** 钮，约3秒后，机器开始自动清洁运转。约30分钟，运转后自动停止。运转中，时间预约设定不可。

童锁功能

为防止孩童对室内机按钮进行恶作剧式的操作，本空调器具有“童锁功能”。使用方法如下：

长按操作面板“左右风向”钮5秒以上

• 机器操作面板上的“设定室温显示灯”显示“**CL**”，童锁功能启动。室内机操作面板上的按钮被锁定,操作变为无效。约5秒后“设定室温显示灯”显示当前室温值。

童锁功能的取消：再次按下操作面板“左右风向”钮5秒以上

• 机器操作面板上的“设定室温显示灯”显示“**TL**”，童锁功能取消。室内机操作面板上的按钮锁定解除，操作变为有效。约5秒后“设定室温显示灯”显示当前室温值。

注意：空调器处于童锁功能设定中，遥控器仍然可以操作。

定时器的设定法

定时器有(关)定时、(开)定时2种可供使用。使用遥控器和机器操作面板上的(关)、(开)按钮均可对定时器进行设定。

(2种不可同时使用,运转种类、室温、风速设定参见前述)

(关) 定时器的设定法



- (关) 按钮按下后,在1、2、3、4~12小时后中选择喜好的时间。



- (关) 按钮每按一次,如上所示变化。
- 机器发出“笛”的声音,定时关机运转开始。

取消 (关) 按钮按至取消
机器发出“笛”声,定时取消

(开) 定时器的设定法



- 在设定时间时开始运转至设定室温
(运转开始时间,根据室温、设定室温等状况而不同)

- (开) 按钮按下后,在6、7、8~12、取消、1、2、3~5小时后中选择喜好的时间。



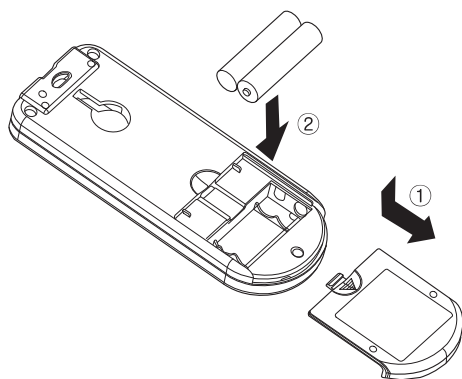
- (开) 按钮每按一次,如上所示变化。
- 机器发出“笛”的声音,定时开机运转开始。

取消 (开) 按钮按至取消
机器发出“笛”声,定时取消

空调器运转中,定时器设定完毕后,显示面板会显示“设定时间”约10秒。之后显示室温。若要知道残余定时时间,可再次按下相应“开”、“关”按钮。显示面板会再显示约10秒。

遥控器电池的更换法

当操作遥控器而机器无反应时需要更换新的电池。



① 按后盖上箭头“▽”所指方向取下电池盒盖如左图所示，然后取出旧的电池。

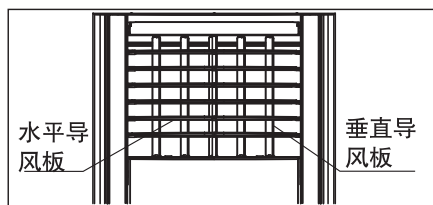
② 将新电池装进去。请注意电池极性方向应和盒内所示标记一致

注意

- ① 新电池和旧电池，或不同种类的电池不可混用。
- ② 2个月或3个月不使用遥控器时最好把电池取出来。
- ③ 请使用质量较好的高性能7#电池，以避免电池使用时间短及产生漏液。

空气流向的调节

1. 第一次按下遥控器“风向”钮或操作面板“左右风向”钮时，垂直导风板左右摆动。再次按下此钮时，垂直导风板就停在当时的位置。垂直导风板在自动摆动时，当室内风机停止或进行超微风运转时，导风板摆动也将停止，当室内风机再次运转时导风板也继续摆动。导风板状态不会变化。空调会记忆停机前的导风板位置，下次运转时导风板的位置会与前次相同。

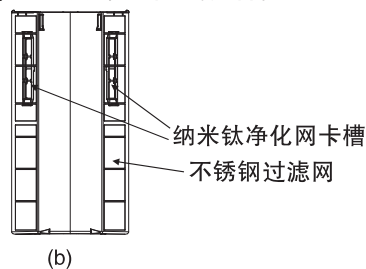
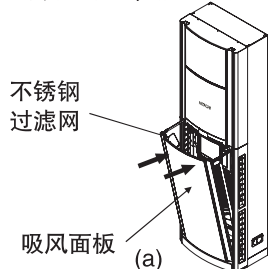


2. 第一次按下操作面板“上下风向”钮时，水平导风板上下摆动。再次按下此钮时，水平导风板就停在当时的位置。水平导风板在自动摆动时，当室内风机停止或进行超微风运转时，导风板摆动也将停止，当室内风机再次运转时导风板也继续摆动。导风板状态不会变化。空调会记忆停机前的导风板位置，下次运转时导风板的位置会与前次相同。

注意：不得用手直接拨动垂直、水平导风板，若要改变垂直、水平导风板的方向，请使用遥控器或操作面板操作。

不锈钢过滤网的拆卸及纳米钛净化网的安装方法

1. 按住吸风面板上端部两侧凸点处往里轻压后松开，面板会自动向外弹出，然后打开吸风面板。用手拿住吸风面板内侧的不锈钢过滤网，向上将其取出。
2. 从室内机附件中取出纳米钛净化网，装入不锈钢过滤网中间的两个卡槽内，如图b所示。将装好纳米钛净化网的不锈钢过滤网装回原处，按住吸风面板上端部两侧凸点处往里推，直到发出“嗒”的声音。







警告： 请务必关闭吸风面板，否则会造成空调故障。
未关闭吸风面板而进行运转，有安全隐患，会造成人身伤害。

注意： 纳米钛净化网无需洗涤，只需轻轻拍打清除尘埃即可再用。
纳米钛净化网需定期更换。（一般使用2年后需更换，否则会影响净化效果。）

注意事项

■ 图例意义如下

 请务必接地	 禁止
 警告	 务必做到

使
用
说
明

安全上应特别注意事项








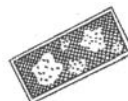

- 电源为单相 220V~ 电压
如电压低于或高出正常电压10%以上，空调器将不能正常工作甚至烧断保险丝，易损坏空调器，建议配用 220V~ 稳压器。
- 请勿让空调器长时间吹向人体
这样做不利于健康，睡眠时应该尤其注意，另外对于小孩、老人及病人亦应更加注意。
- 请勿将木棍等细长物品插入机组内部
如果室内机和室外机的风扇在高速运转时，这样做会造成危险。
- 请勿直接以水清洗机体
清洗机体时，请绝对避免用水泼室内机或遥控器，否则会有漏电及触电的危险。
- 请使用正确规格的漏电保护器和空气开关等保护器
请勿将金属或铜丝替代保护器，以避免故障及发生火灾的危险。
- 请时常换气
长时间使用空调，由于关闭门窗的时间较长，因此请时常换气。如果与燃气器具同一室使用时，更需注意。
- 请勿阻碍机组的出风口和进风口
请勿在室内机、室外机的出风口、进风口处挂窗帘或湿衣物等障碍物，以免机器能力降低。
- 打雷时
打雷时，为保护机器请立刻停止运转，并将电源插头拔下。

使用时应注意事项

- 制冷能力的有关说明**
 如果室内人数太多或有其它热源 (例如: 使用发热器具), 那么有可能达不到设定的室温。
- 制热能力的有关说明**
 这台空调器制热工作原理是: 吸收室外空气中的热量, 然后传入室内放出, 因此如果室外气温低的话, 制热能力也会相对降低。
- 室温的设定要适当**
 太冷、太热对健康不利, 且浪费电力。
- 请使用窗帘或百叶窗隔绝窗外的热源。**
- 本空调器是为一般使用而设计, 请不要用于特殊用途**
 (例: 精密仪器的恒温, 食品的保鲜等)的场所。
- 运行环境温度**
 本空调器的运行环境温度为 -10°C 至 43°C 。在此温度范围外, 空调器将不能正常工作。
- 长期不使用请切断电源**
 长期不使用空调时, 请切断电源。这样既安全, 也不会因待机而造成能源的浪费。

故障查找

在请维修人员修理前, 检查下列各点:

不能启动机器 检查电源或保险丝。 		【冷气】不足时 检查进口气口是否堵塞。 		室内是否有热源, 请移出室内。 	
确认设定室温是否设定在合适温度。 室温 \wedge 室温 \vee 		空气滤尘网是否堵塞。 		检查门窗是否开着。 	
【暖气】不足时					
检查进风口是否堵塞。 		空气滤尘网是否堵塞。 		检查门窗是否开着。 	
注意: 如果当地电源电压较低或较高时, 请切断电源, 当电源电压正常后, 再重新开机。					

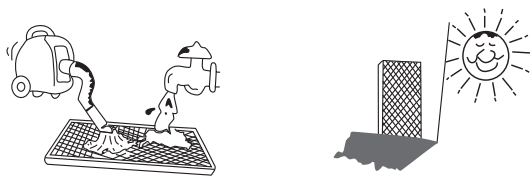
机器的保养

保养时，请切断电源

使
用
说
明

清洁不锈钢过滤网

1. 如第9页方法取出不锈钢过滤网。
2. 用吸尘器或温水，水温不超过40°C(104°F)，清洁不锈钢过滤网
3. 甩干不锈钢过滤网，再放在背阴处晾干。
请勿不用不锈钢过滤网而开启机器，不然会影响机组运转性能。



清洗外壳

1. 用软布及温水擦拭外壳。
2. 不可用热水〔高于50°C(122 F)〕、苯、汽油、酸、稀释剂或刷子，清扫格栅及外壳，不然会损坏塑料面及涂料。



长期不用后再次启动前保养


1. 确认电源已切断。
2. 全面检查及清扫机器。
3. 清洁不锈钢过滤网。
4. 除去室外外接线的灰尘。
5. 旋紧接线柱及各类螺钉。
6. 畅通排水管。

供安装技术人员用

安装说明

安装附件

序号	名称	数量
①	保温材料	1
②	连接管 \varnothing 12.7(包括保温管、纳嘴、闷堵) KFR-72LW/BpR 5m KFR-53LW/BpN 4m	1
③	连接管 \varnothing 6.35(包括保温管、纳嘴、闷堵) KFR-72LW/BpR 5m KFR-53LW/BpN 4m	1
④	连接电缆 KFR-72LW/BpR 5.8m KFR-53LW/BpN 4.8m	1
⑤	密封橡皮泥	1
⑥	胶带	1
⑦	塑料绝缘带	1
⑧	墙洞护套	1
⑨	防倒装置组件	1
⑩	尼龙扎带	2
⑪	室内机排水管2m	1
⑫	室外出水嘴(包括出水嘴橡皮套环)	1
⑬	室外出水管(另购)	1
⑭	遥控器	1
⑮	电池 7#	2

 **警告** 安装前请确保空调器用电源的接地线有效接地。

安装

1 安装前

把机器尽可能搬运到安装地点后再拆箱。

警告：不可把外物放入室内机内或室外机内，安装前应首先检查一下有无异物在机器内。

2 初步检查

- (1) 安装地点应便于布线、配管，并选择有排水设施的场所。
- (2) 不要把机器装在酸、碱浓度高或有高浓度油气及高温蒸汽影响的的环境中，以免热交换器的腐蚀。
- (3) 若机器安装在医院或其它装有会发射电波辐射线医疗机械的场所，请注意下列事项：
 - 安装机器时，不要把电气箱，控制线及控制开关对着电磁波源。
 - 机器离开电磁波源越远越好，不得少于3米。
- (4) 不要将机器装在易燃环境，以防爆炸事故。
- (5) 机器的安装面，应满足《家用和类似用途空调器安装规范》中4.3.3章的要求。

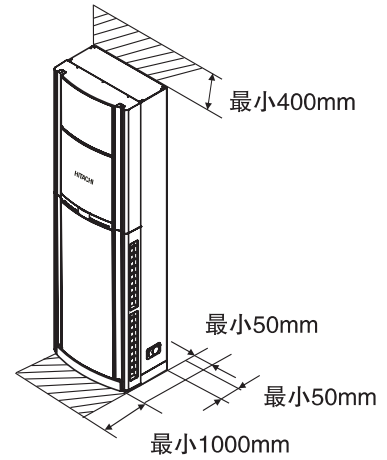
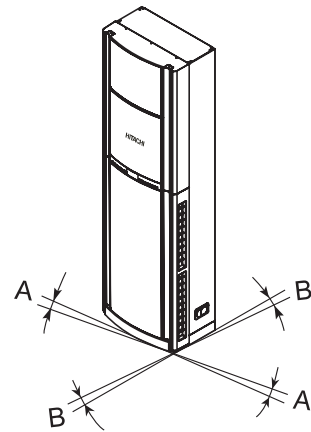


图1 操作空间

3 室内机安装

- (1) 室内机周围应留有足够空间，否则会妨碍室内机空气流通及日后的维修工作，如图1所示。
- (2) 确保基础平坦、水平并足够结实，遵照图2所示基础最大梯度的规定。
- (3) 为了使室内温度均一，必须留意机器位置，使吹出空气分布均匀。



尺寸			
A		B	
度数	mm	度数	mm
0.6	5	0.6	3

图2最大基础梯度

安
装
说
明

4 室外机安装

安装场所必须满足如下要求：

- 确定机器四周留有充分空间，并尽可能地远离障碍物，以便操作和维修，见图3。
机组安装处应有二个以上方向是敞开的。
- 通风良好、干燥的环境。
- 机器的噪声不会影响邻居的地方。
- 室外机排出的空气不会影响邻居及四周的通气。
- 确保安装场所的基础平坦、水平及牢靠。
- 场所附近无高浓度油气、碱性气体及酸性气体。
- 安装时应设雨棚，防止阳光直射和雨淋，棚的最低点应高于机组高度250mm以上。

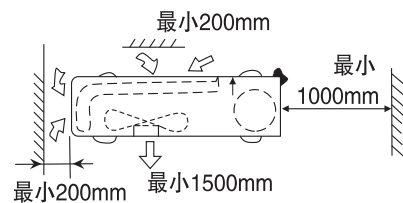


图3机器户外部分所需空间

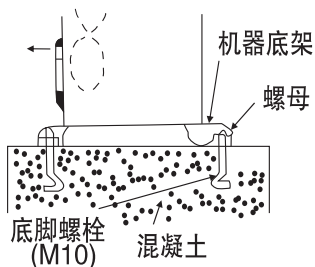


图4 安装基础

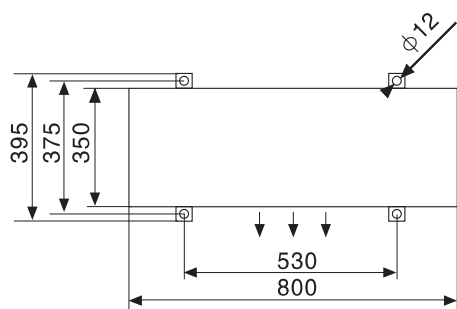


图5 底脚螺栓位置

注：室外机安装后，不要把包装材料或其他易燃物盖在室外机上，以免发生危险。

注意

室外机安装架的设计和加工制作应充分考虑材料及结构的承重强度、抗锈蚀及安装维修的方便。安装架的钢制构件应牢固焊接或连接必须经防锈处理。钢制安装架的材质应选用不低于《碳素结构钢》国标中性能要求的结构型钢材和应符合《家用和类似用途电器的安全热泵、空调器和除湿机的特殊要求》国标中的要求。如果使用其它材质应具有足够强度和抗锈蚀。

制冷剂管道安装

1. 铜管切割与扩口

(1) 用切削刀除去管口切割后的锐口。[用铜管割刀旋转切割铜管] 切割铜管时管口向下以防止铜屑跌进



图6

(2)用扩口工具把管端扩成扇形,应注意扇形螺母已套入铜管。

外径 (mm)	A	
	英式张开工具	钢性张开工具
Ø6.35	0.8 ~ 1.5mm	0 ~ 0.5mm
Ø12.7	1.2 ~ 2.0mm	0 ~ 1.0mm

2 室内外机铜管连接如图7所示

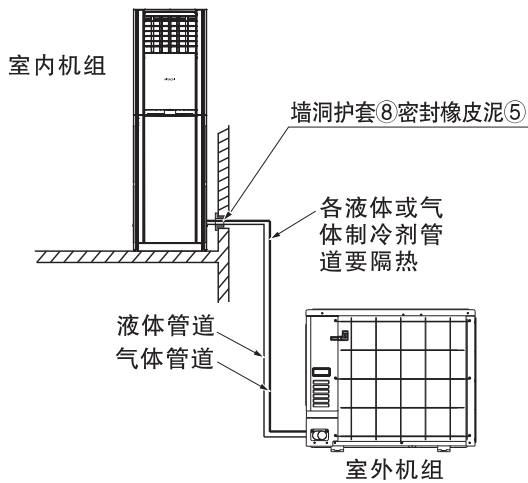


图7

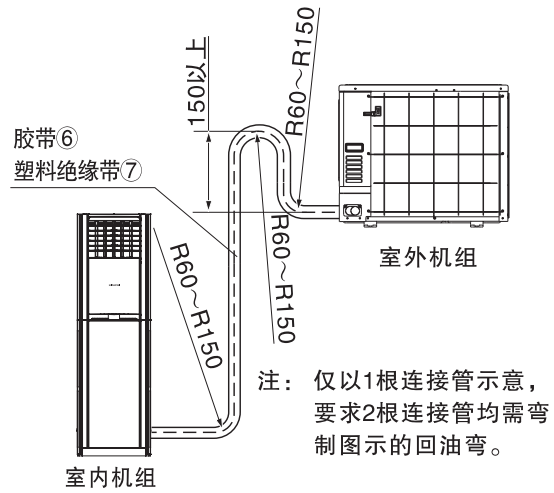


图8

注: (1) KFR-72LW/BpR所配连接管②、③长度为5米,KFR-53LW/BpN 所配连接管②、③长度为4米。允许连接管最大长度为15米, 延长配管不需要追加制冷剂, 每增加连接管长度1米, 机组的能力将有所下降。

(2) 安装时如必须加长连接管, 请按表

(1)要求连接。

(3) 室内、外机高度差必须小于5米。

(4) 当室外机比室内机高时, 必须将铜管弯制“回油弯”如图8。

3 使用清洁铜管, 无积尘无积水, 管子连接前先用氮气或其他干燥空气吹去管子内积尘。

4 管道安装后用附件①保温材料包住所有扩口管连接部分, 如图9。

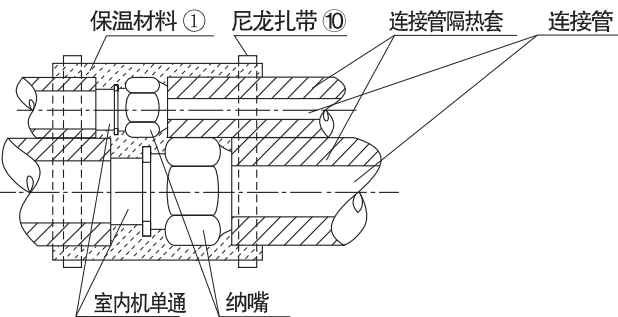


图9

表(1)

序号	名称	规格
1	小直径铜管	铜管TP ₂ M6.35mm外径、0.6mm壁厚
2	大直径铜管	铜管TP ₂ M12.7mm外径、0.7mm壁厚
3	铜管的绝缘体	不腐蚀铜管的水沫聚乙烯绝缘管 大直径管: 内径15mm, 厚7mm; 小直径管: 内径8mm, 厚7mm。
4	连接电缆	参考第25页表(3)

注: 用双接头纳嘴与管口喇叭形组合连接, 亦可用焊接的方法加长连接。

5 制冷剂管道连接工作程序

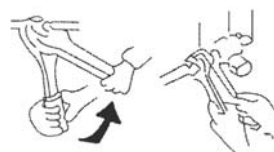
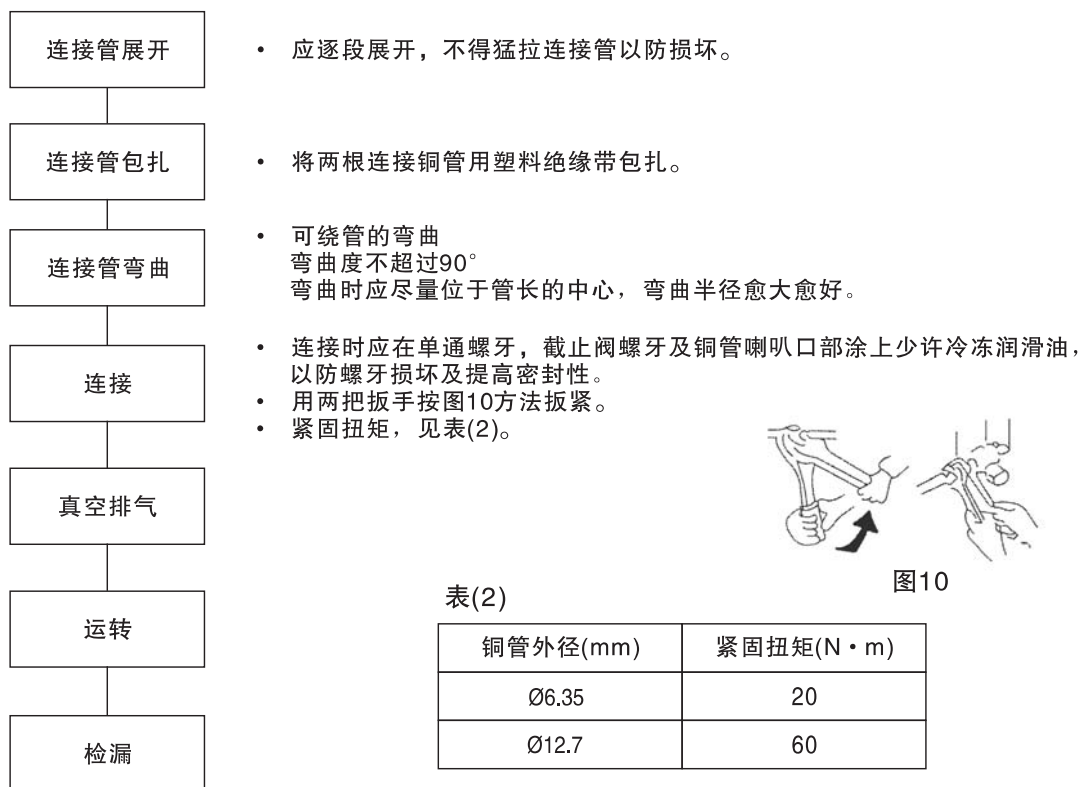


图10

表(2)

铜管外径(mm)	紧固扭矩(N·m)
Ø6.35	20
Ø12.7	60

真空排气顺序

(接管完成之后，必须把连接管和室内机组蒸发器中的空气清除。不然的话，排出压力将会增得很高，最后机组将会损坏。)

按图11所示用真空泵排除管内空气。

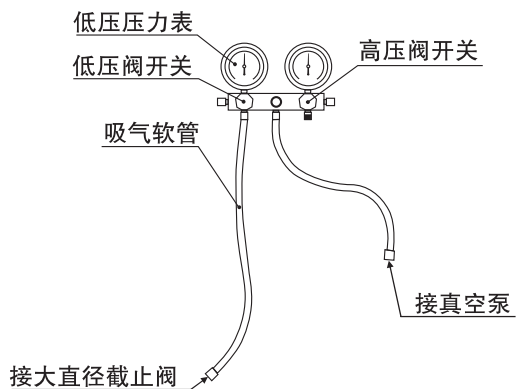
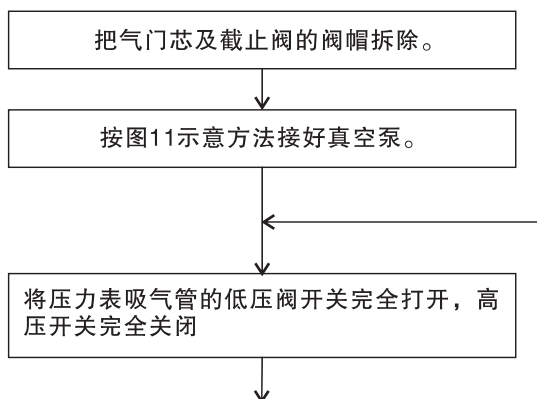


图11



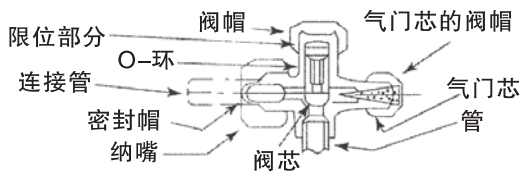
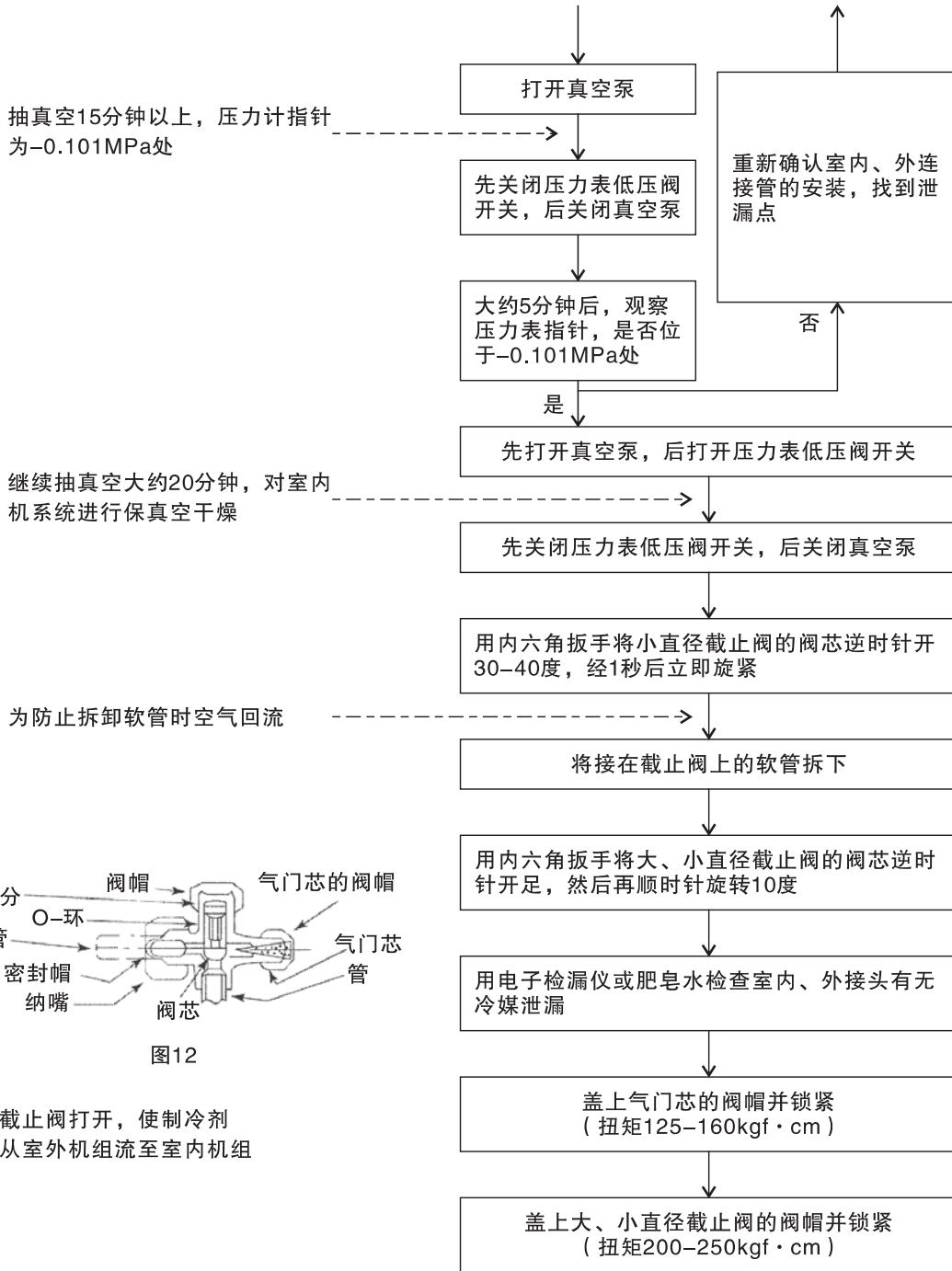


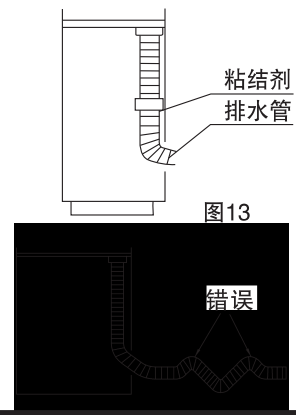
图12

将截止阀打开，使制冷剂
可从室外机组流至室内机组

排水管道安装

室内机排水管安装

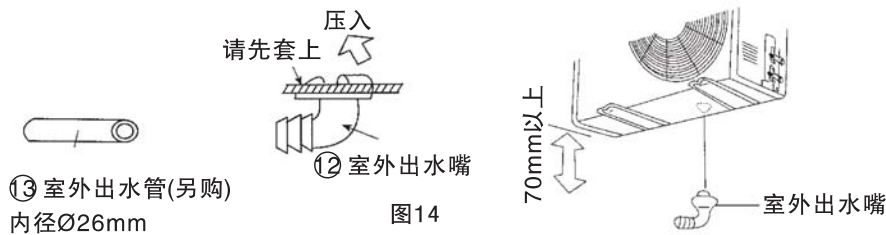
- (1) 可使用附件 11 的室内机排水管，将排水管与室内机出水管相接。
(若需加长排水管，请选用内径 $\varnothing 15.5$ 的排水管)
- (2) 排水管应由内向外如图所示倾斜，以便冷凝水排除。
- (3) 为了防止排水管接口处泄漏，请在接口处使用粘结剂，见图13。
- (4) 安装时可根据具体情况来布置管道走向，既可由后板孔内通出，也可在底座相应的孔中通出。
- (5) 排水管露在室内机以外部分必须拉直，不能有弯曲如右图。
- (6) 排水管安装完毕后，应按照《家用和类似用途空调器安装规范》中8.5章所述方法，对室内机的排水进行检查。



室外机冷凝水处理

室外机冷凝水处理

- (1) 室外机的底座有冷凝水出水孔。(制热时室外机有冷凝水产生)
- (2) 室外机请尽量水平安装，以确保冷凝水能顺利排出。
- (3) 若用户需要加长室外出水管 ⑬，请至经销商处购买。



电线连接

注意：空调器接线布线应按照国家布线规定进行安装。

1 接线法

- (1) 用附件④连接电缆按接线图示要求正确地连接室内外机组，绝对不可连接错误(如图15)。
- (2) 连接电缆必须用室内外机组上的附属电线压板压紧。

警告 接地线

- 该机组必须可靠接地。
- 接地线必须根据图15所示用连接电缆中黄/绿色导线接至带有“⊕”标记的接线端子上。

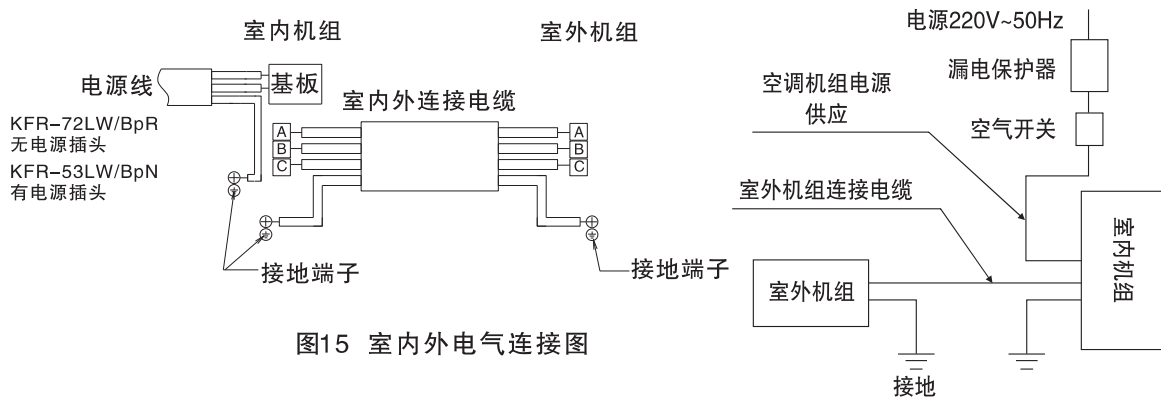


图15 室内外电气连接图

注：1. 机组熔断器规格室内250V~/3.15A，型号TSD3.15A。室外250V~/25A，型号250VTLNC25A。
2. 电源请使用空气开关(带漏电保护)。容量KFR-72LW/BpR为25A；KFR-53LW/BpN为20A。

2. 室外机组连接电缆连接法

- (1) 把连接电缆按电气接线图所示正确地牢固连接。(图16)(紧固力矩 $8\sim 15\text{kgf}\cdot\text{cm}$)
- (2) 用电线压板将连接电缆压住后用螺钉紧固。
- (3) 必须将黄/绿线接至带有“⊖”标志的端子上。

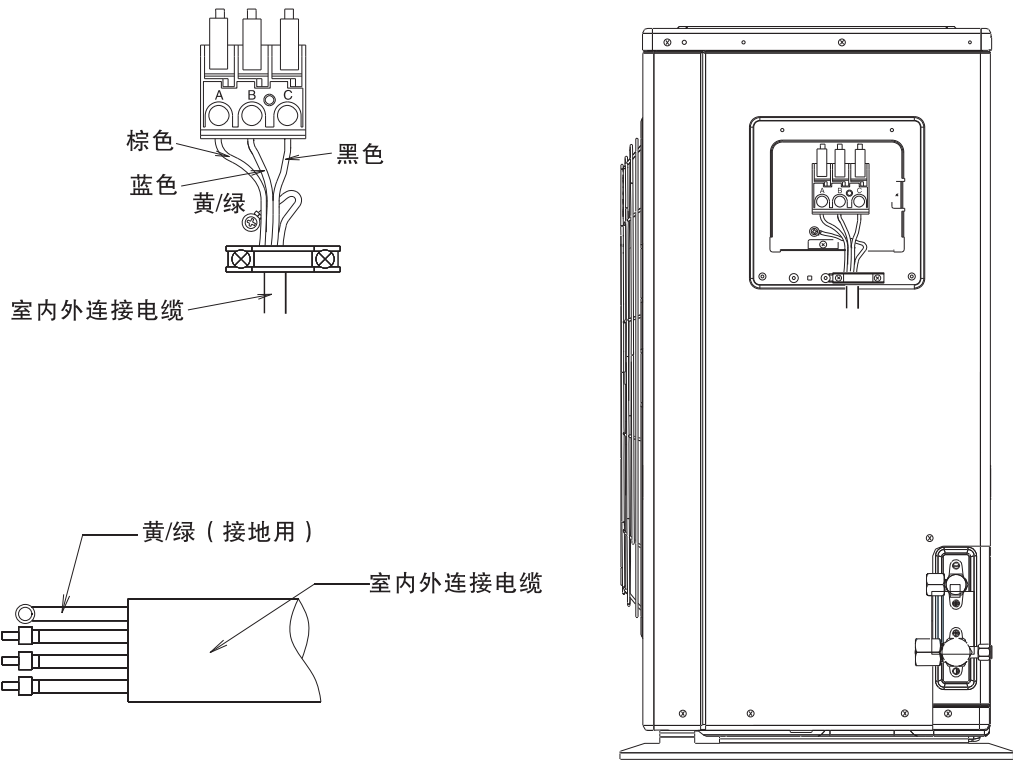


图16

3 室内机接线

- (1) 按图17所示依次拆下吸风面板、电气箱盖板及管路固定夹。
 - a. 按住吸风面板上端部两侧凸点处往里轻压后松开, 吸风面板会自动向外弹出, 然后打开吸风面板。
 - b. 取下两侧连接吸风面板和室内机的搭扣, 再用力向上取下吸风面板。
 - c. 卸下固定电气箱右侧盖板的3个螺钉, 取下电气箱右侧盖板。
 - d. 卸下固定下部管路固定夹上的螺钉, 松开管路固定夹。

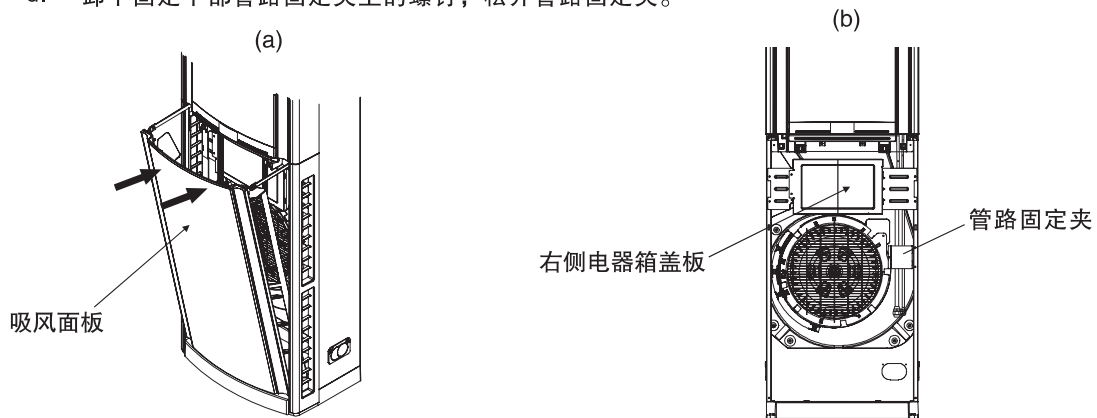


图17

(2) 按图18、图19所示进行接线。

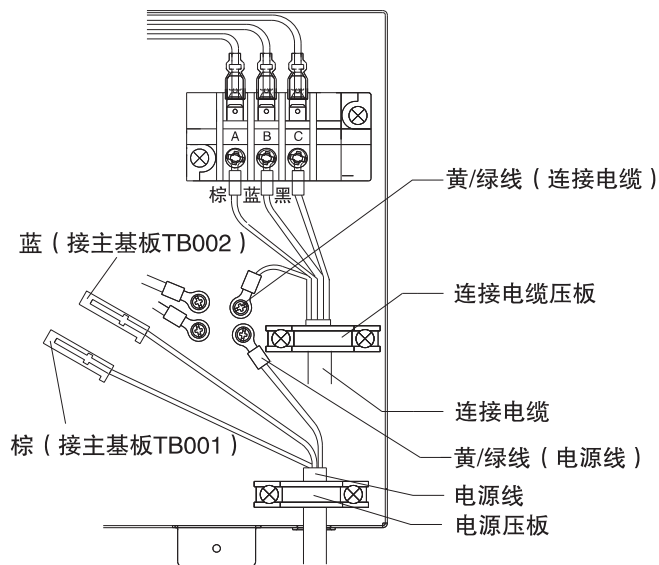


图 18

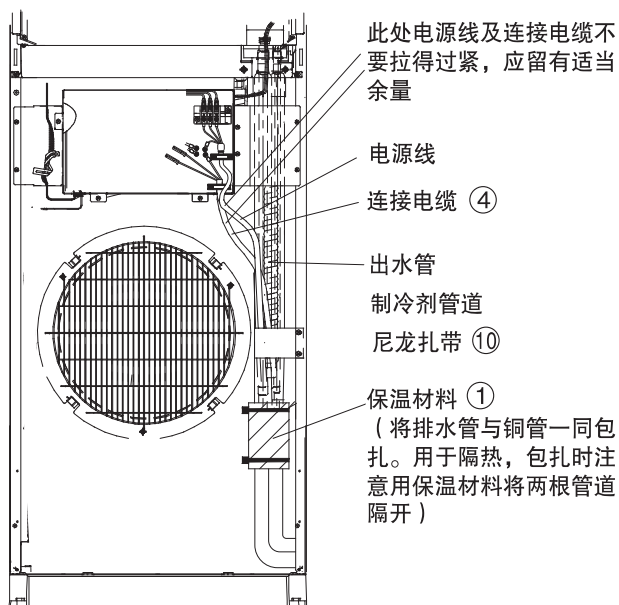


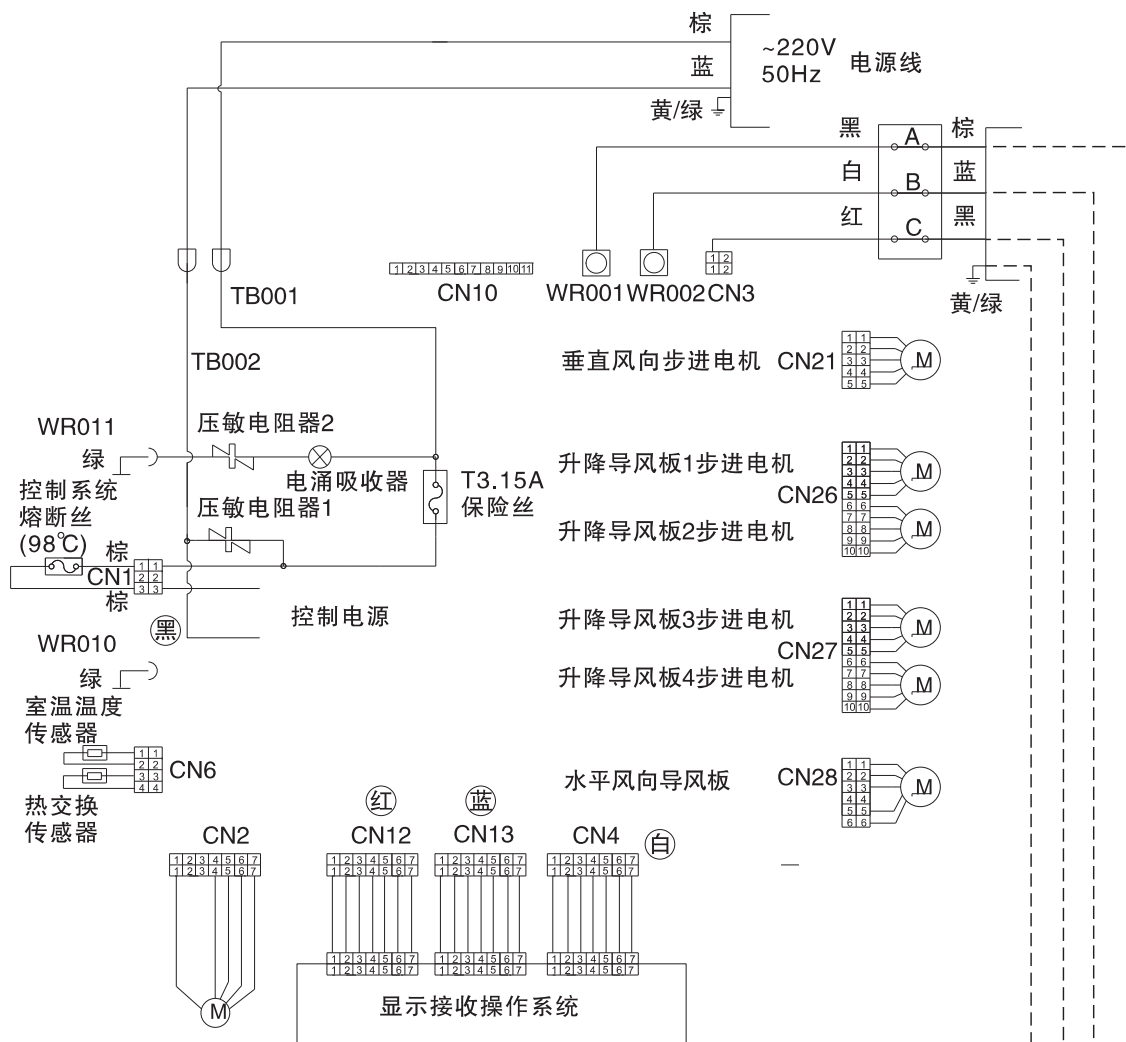
图 19

- (3) 必须将黄/绿芯线接至带有“⊖”标志的端子上。
- (4) 将电源线、连接电缆用压板压紧，以防止接线端子受力后脱落。
- (5) 将附件①保温材料，用附件⑩尼龙扎带，按图19要求扎在制冷剂管道上。
- (6) 室内电源必须安装带漏电保护的空气开关。(仅KFR-72LW/BpR型号)

附图1

KFR-53LW/BpN、KFR-72LW/BpR 室内外电气原理图

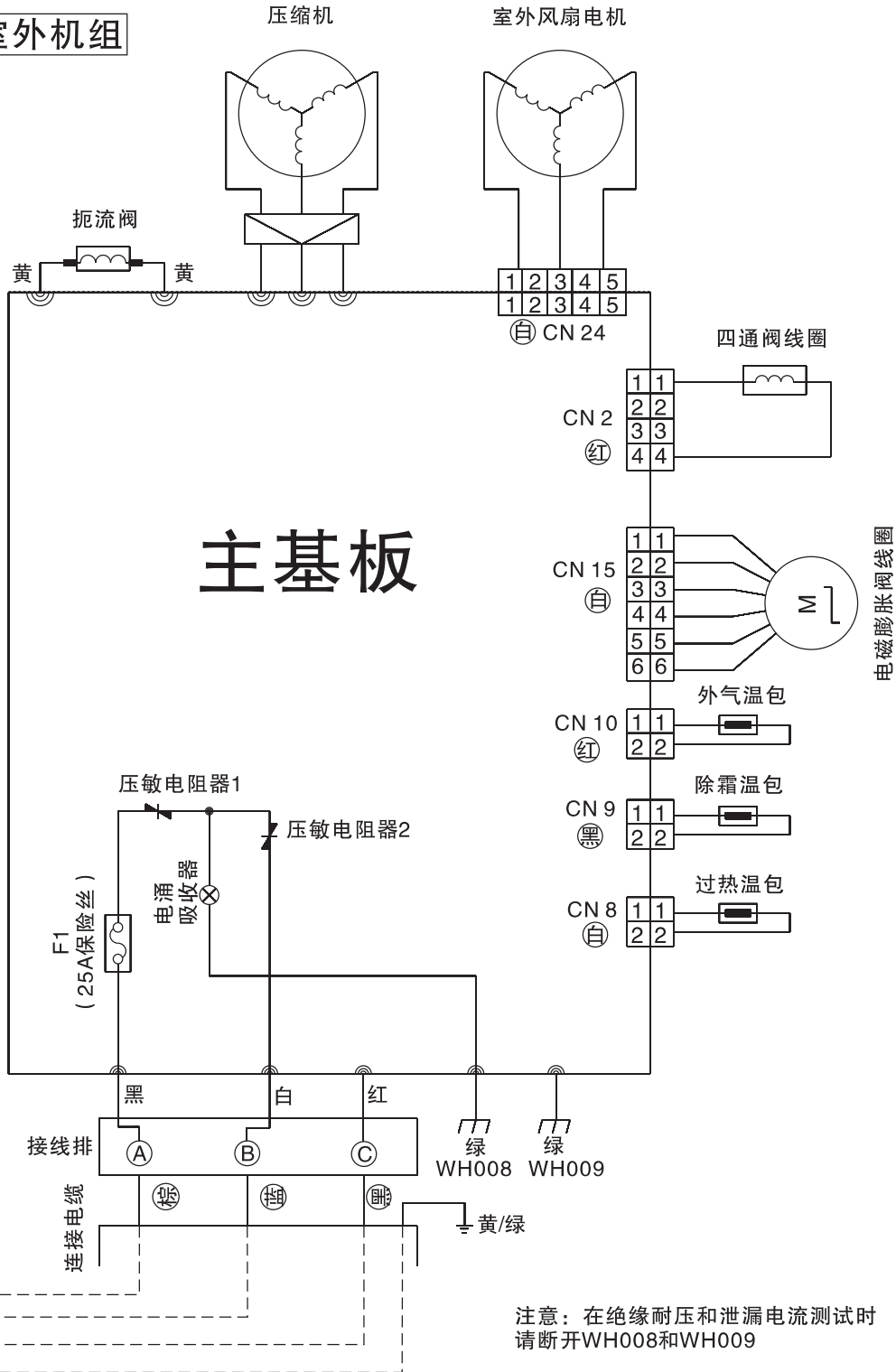
室内机组



注意：在绝缘耐压和泄漏电流测试时请断开WR010

安
装
说
明

室外机组



注意：在绝缘耐压和泄漏电流测试时
请断开WH008和WH009

安
装
说
明

安装注意

机组安装

- 在机组安装时，为了连接管、连接线的安装引出，请将图20中底座预留孔的塑料部分或后板和左右侧板上连接管盖板上的预留孔塑料部分去除。
- 底座底面预留孔（下引出时）详细图见图22，用锯子锯断引出口与底座的搭连处；连接管盖板的处理方法（左右和后引出时）详细图见图21。

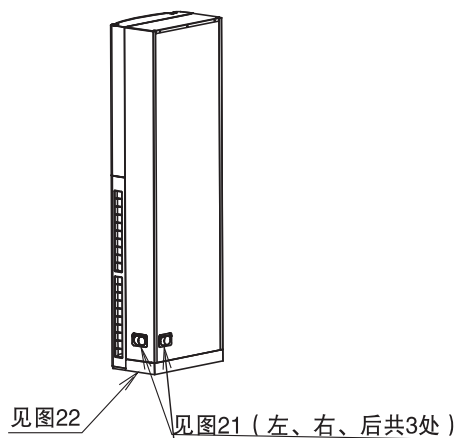


图20

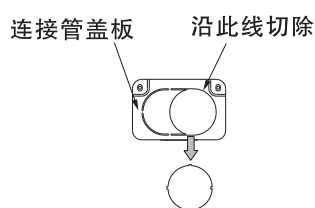


图21

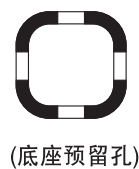


图22

- 为了防止室内机组因意外情况而倾倒，请安装防倒链（见图23）。安装时先从室内机取出防倒链组件，在墙体上相应位置埋入膨胀螺丝，并将防倒链大头部分套入膨胀螺丝后用螺帽拧紧。该链可根据安装环境调节长度，多余部分应留在墙面一侧（见图24）。最后利用顶盖板后部中间位置的螺钉将第一节小头部分固定在顶盖板上（见图25）。

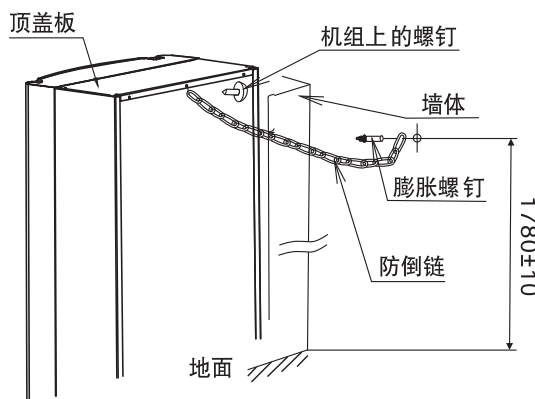


图23

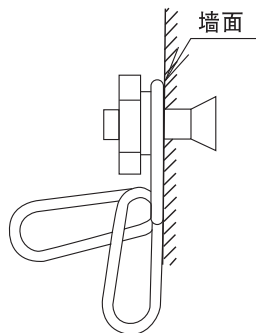


图24

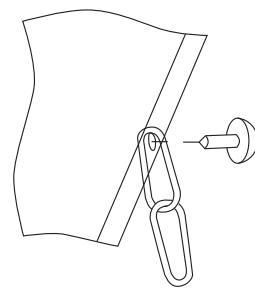


图25

电气安装

• 电源

请配置专用电源供空调器使用, 并保证电源无松动, 接触不良等现象。专用电源线路必须安装漏电保护器或空气开关等保护器。



警告

- 不得在中途擅自加接拖线板或类似的过渡电源装置延长电源线。
- 不得用卡钉等对电源线进行固定。
- 空调电源不得安装在非空调专用电源上。特别是由于拖线板插座内部用极细的电线连接, 否则可能招致火灾。
- 不得擅自对电源线进行结扎、拉拔、加热、加工以及在电源线上挂载物品和被夹在物品之间。
- 电源线的连接方法为Y连接。如果电源软线损坏, 必须由制造厂或其维修部或类似的专职人员来更换。
- 电源线的规格要求室外不应低于氯丁橡胶铠装软线 (IEC 245的57号线); 室内不应低于普通聚氯乙烯护套软线RVVB型(IEC 227的53号线), 若因电源线不符此要求而引起事故本公司概不负责, 电源线线径不得低于表(3)规定值。
- 不得在电源线和室内/外连接线的中间进行接续或延长, 否则会由于电线过热引起电线冒烟甚至起火, 或由于绝缘不良引起触电危险。如需加长电线配线, 必须按表(3)找出符合规定的电线来连接外部电源和室内外机组。

表(3)

	线长	线规
室内电源线	至10m	2.5mm ²
	至20m	4mm ²
室内/外机组连接电缆	至10m	2.5mm ²
	至20m	4mm ²

• 接地线

为避免万一漏电时触电, 请务必安置接地线。

安置接地线对于防止静电、感应电及干扰信号亦有效果。

接地线请勿安装在下列物体上。

1. 水管。
2. 煤气管…有起火爆炸的危险。
3. 电话线的接地线及避雷针…在打雷时, 有大量电流通过容易发生危险。



警告

在机器安装完成后, 试运行前, 必须用试电笔或万用表等工具检查, 保证绝缘良好, 接地可靠, 不漏电 (满足《家用和类似用途空调器安装规范》中 5.9章的要求) 方能使用。

安装完毕后的试运行

机器安装完成后, 应按照《家用和类似用途空调器安装规范》中7.2章及8.6章的要求和方法, 对机器进行试运行。以确保空调器运行正常。

敬告用户

空调器使用前后会有下列现象不属于空调器质量问题

异味:

空调器经使用后,由于烟雾、食物、化妆品、潮气等所发出的各种异味附着于机器上,所以在每次使用空调进行冷房运转后,进行一段时间的送风运转,使室内换热器得以干燥,在每天开机前,最好把门窗打开,空调器置于送风运转一定时间后再进行制冷运转。除进行上述方法处理外,还需勿忘定期地有效清洗滤尘网和换热器,从而使异味的排除达到最佳效果。

雾气:

在制冷运转或除湿运转过程中,有时似乎有雾气从室内机的空气排出口排出。

这种现象发生在温度较低且湿度较高的地区,空调吹出的冷风使空气中的水份凝成雾气。

- 在一定的室外温度和湿度条件下,制热运转过程中,室外机可能会出现散发雾气和结霜的现象。这属于正常现象。
- 当结霜至一定程度,系统会自动除霜,在除霜过程中,室外机有可能有雾气蒸发,这属于正常现象。

噪音:

- 在空调器刚被启动或刚被停止时,会出现短暂的奔流噪音。
 - 这种噪音的产生是由于冷媒迅速蒸发,流动尚不稳定所致,因此不属于故障。
- 送风速度控制开关被设至"低速"时出现微弱、连续的"丝丝"噪音。
 - 这种噪音的产生是由于冷媒流动所致,因此不属于故障。
- 制冷运转(制热运转)刚被启动或刚被停止时立即出现"咔嚓"声。
 - 这种噪音的产生是由于空调器基于温度差别而轻微膨胀或收缩所致,因此不属于故障。
- 除霜运转过程中,室内机可能会有轻微的振动和汽流声。
 - 这是由于系统压力平衡造成,不属于故障。

特别提示

亲爱的用户:

感谢您使用我公司的空调产品,为了今后能为您提供完善的售后服务,请协助我们完成以下工作:

1. 购机后,请从室内机组包装内取出安装维修卡,并检查所有各联是否完整;
2. 在安装人员完成空调器的安装后,请填妥安装结算联上内容,并按要求将室内、外机条形码粘贴在结算联上,确认签字后交安装人员;若发现无安装维修卡或缺少安装结算联的情况,请立即联系供货商店或本公司用户服务中心。

制造商: 日立家用电器(芜湖)有限公司 地址: 芜湖市齐落山路2号

销售商: 上海日立家用电器有限公司 空调机事业部

地址:上海市浦东新区金湘路1100号

电话: 021-50316868

传真: 021-50323231

邮编: 201206

网址: <http://www.hitachi-shha.com.cn>

用户服务中心:上海市浦东新区金湘路1100号

电话: 4006203328

传真: 021-50323231

邮编: 201206

上海日立家用电器有限公司用户服务中心

咨询报修电话: 4006203328

顾客传真电话: 021-50323229

服务监督电话: 021-50323321

管理号: RAP/C-L72GVY-SM/001

型号: KFR-72LW/BpR

KFR-53LW/BpN

0012354W

(2014.02版)