

AUX

# 薄客一拖一安装与维修培训

商用售后服务部

获取更多资料 微信搜索 蓝领星球

# 目 录

一、产品服务流程

二、产品性能规格

三、产品安装规范

四、售后维护指南

# 服务理念

全程关爱、亲情服务

## 四个24小时承诺

热线电话24小时恭候

售后服务24小时待命

空调保修24小时上门

投诉信息24小时处理

## 四标准

安装标准

维修标准

言行标准

管理标准

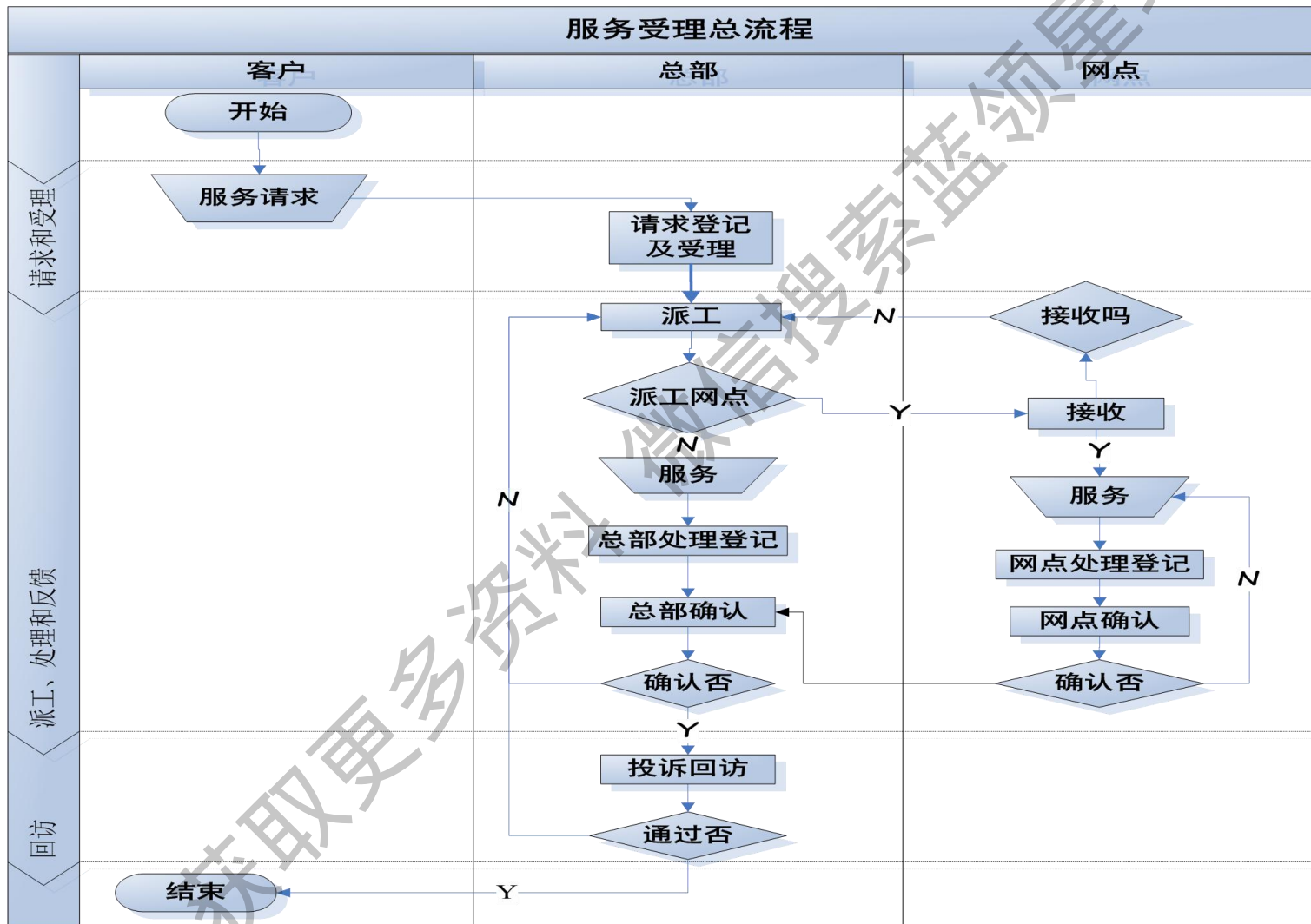
# 服务理念

全程关爱、亲情服务

## 处理要求的“6个100%”

- 1.1 报修信息要100%记录,
- 1.2 记录信息要100%派工,
- 1.3 派工信息要100%跟进,
- 1.4 处理结果要100%反馈,
- 1.5 反馈结果要100%确认,
- 1.6 最终结果要100%满意。

# 服务流程



# 服务流程

## 总部400派工的信息处理

总部客户服务人员受理4008热线用户的报修信息，接收后在售后客服系统登记用户报修信息，并派工给区域内服务网点。

服务人员上门前应联系用户，综合分析用户反映情况，判断出可能的故障原因或安装难度，作好人员配置、备件工作以及其他应急措施。

对于技术难度较大或有重要影响的投诉，若服务网点无能力马上判断处理，应及时向营销中心报告及请示处理方法，得到明确的处理意见后应立即上门处理。

# 机组性能参数

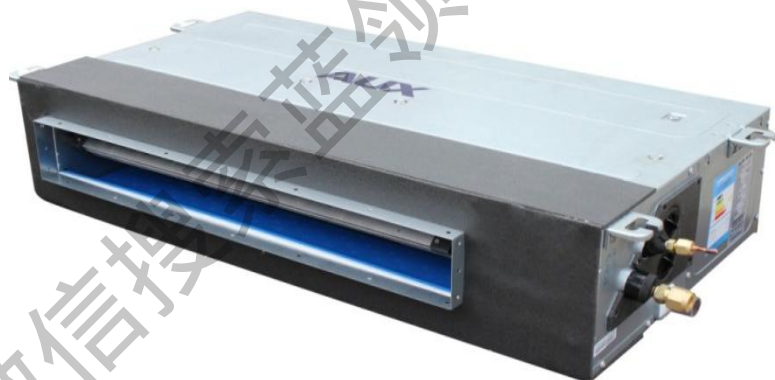
型号	整机	GR-26DW/DC6	GR-36DW/DC6	GR-51DW/DC6	GR-65DW/DC6
	室内机	GR-26D/DC6	GR-36D/DC6	GR-51D/DC6	GR-65D/DC6
	室外机	GR-26W/C6	GR-36W/C6	GR-51W/C6	GR-65W/C6
额定制冷量(kW)		2.60	3.60	5.10	6.50
额定制热量(kW)		2.90(+0.90)	4.00(+0.9)	5.80(+1.10)	7.40(+1.10)
电源		220V~/50Hz			
额定功率	制冷(kW)	1.00	1.34	1.90	2.31
	制热(kW)	0.98(+0.90)	1.30(+0.90)	1.85(+1.80)	2.17(+1.80)
额定电流	制冷(A)	4.76	6.35	8.84	10.67
	制热(A)	4.54(+4.09)	6.03(+4.09)	8.65(+8.18)	10.10(+8.18)
最大功率	制冷(kW)	1.44	1.87	2.65	3.39
	制热(kW)	1.88	2.60	3.77	4.05
最大电流(A)		8.60	11.90	17.20	18.50
制冷剂名称		R22			
室内机	外形尺寸(mm)	840×440×185	840×440×185	1160×440×185	1160×440×185
	净质量(kg)	17.5(+0.5)	18.5(+0.5)	22(+1)	24(+1)
	噪声GB(A)	29	38	42	45
	循环风量(m <sup>3</sup> /h)	480	560	850	1000
室外机	外形尺寸(mm)	760×260×540	760×260×540	800×300×590	800×300×690
	噪声 GB(A)	50	52	54	56
标准连接管	液侧(mm)	Φ6.35	Φ6.35	Φ6.35	Φ9.52
	气侧(mm)	Φ9.52	Φ12.7	Φ12.7	Φ15.88
	标准长度(m)	≤10	≤15	≤15	≤20
超长配管	液侧(mm)	<b>Φ6.35</b>	<b>Φ6.35</b>	<b>Φ6.35</b>	<b>Φ9.52</b>
	气侧(mm)	<b>Φ12.7</b>	<b>Φ15.88</b>	<b>Φ15.88</b>	<b>Φ19.52</b>
	长度(m)	≤25	≤25	≤25	≤30
最大落差(m)		10	10	10	15
连接方式/控制方式		喇叭口连接/标配遥控器(线控器选购)			

# 室内机组外观

## E款低静压风管机组



26/36



51/65

### 产品特点：

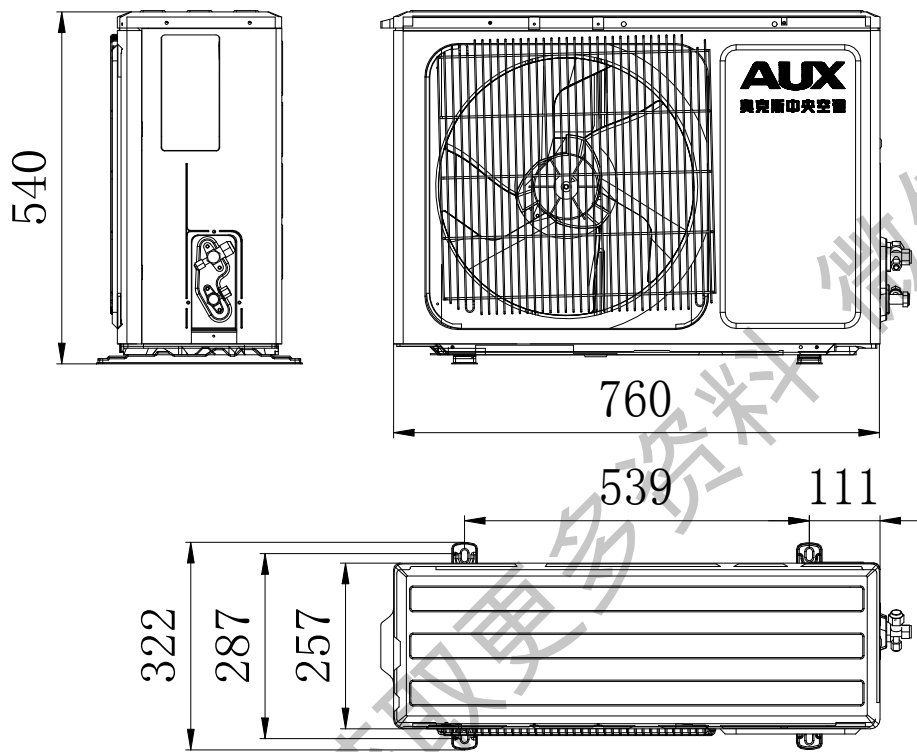
- 1、全新结构，设计精巧，机身厚度 $H=185\text{mm}$ ；
- 2、回风方式灵活设计，提高安装自由度；
- 3、标配冷凝水提升泵，扬程可达 $700\text{mm}$ ；



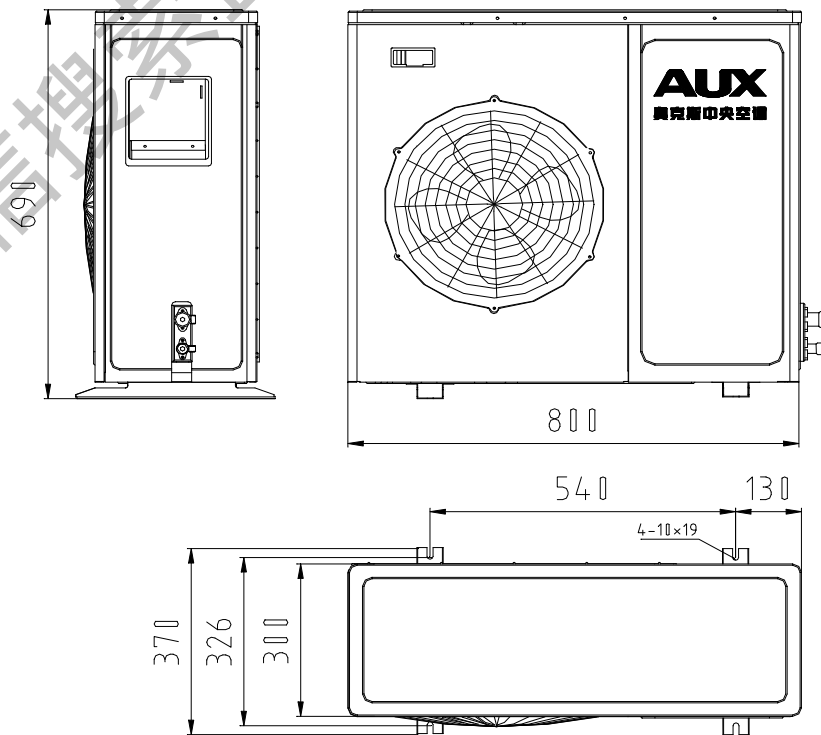
# 室外机组外观

## 室外机尺寸图

GRD-26DW/DC6、GRD-36DW/DC6



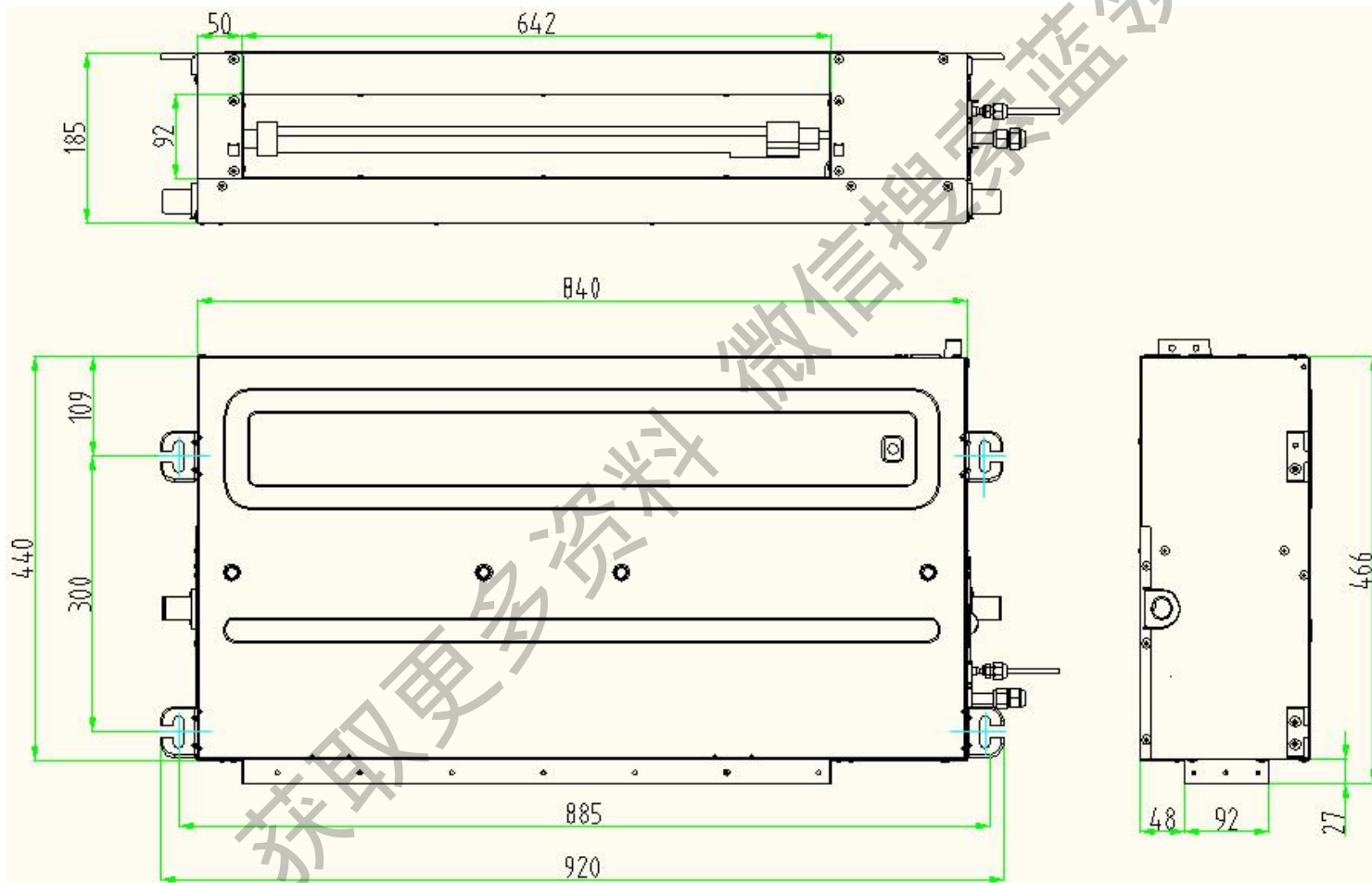
GRD-65DW/DC6、GRD-65DW/DC6



# 室内机组规格

## 室外机尺寸图

GR-26DW/DC6、GR-36DW/DC6

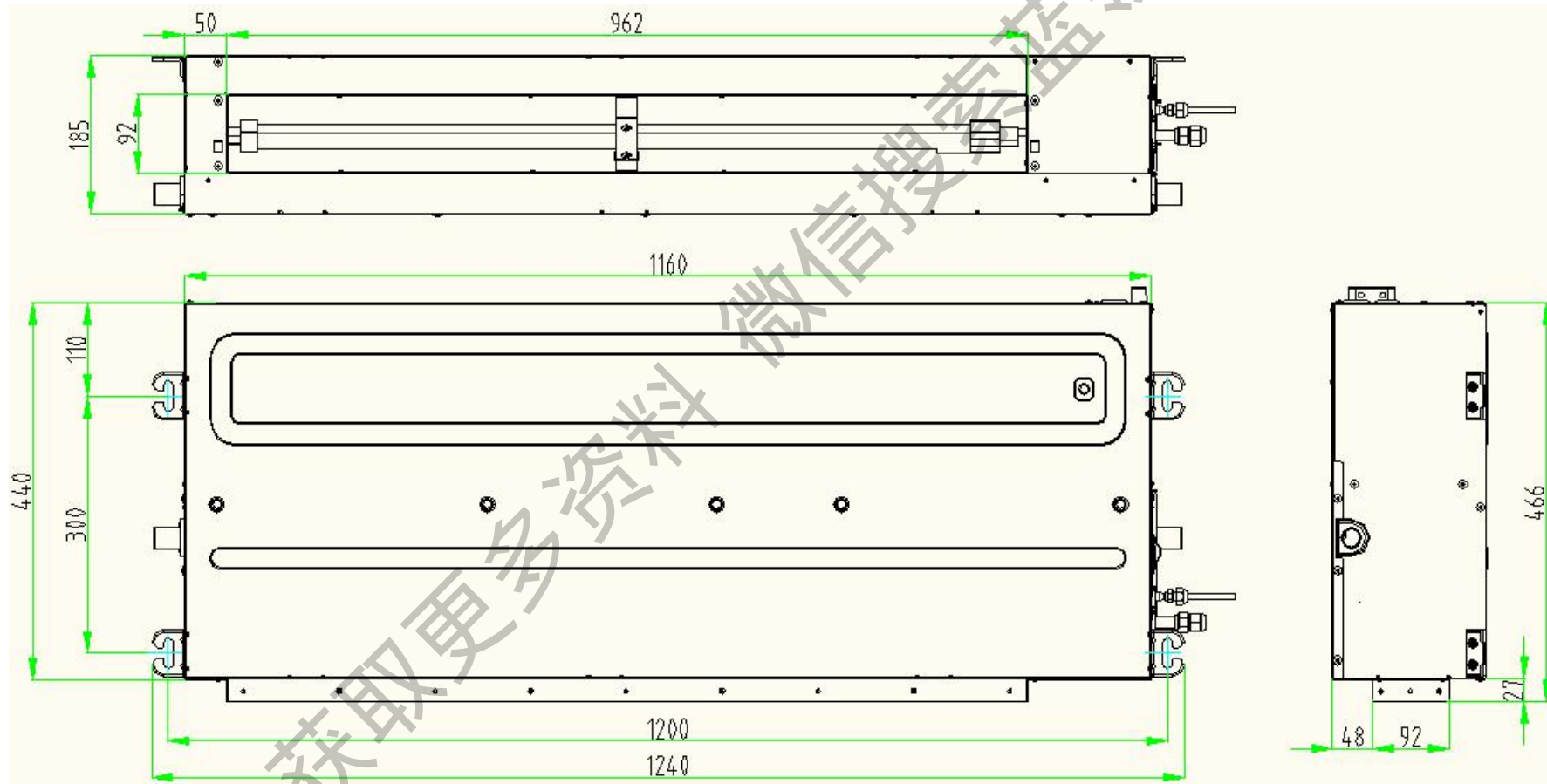


全国统一客户服务热线 4008-268-268

# 室内机组规格

## 室外机尺寸图

GR-51DW/DC6、GR-65DW/DC6



# 安装规范

## 安装前的准备、及工具

安装前自行购买以下零配件	在特别连接配管时需以下工具
M12的的悬挂螺栓4根	乙炔瓶、氧气瓶(使用加长配管时须焊接)
PVC排水插管	一套带扩口装置的切管器(切割铜管)
连接铜管	冷媒罐、电子称(使用加长配管时须追加冷媒)
扎带(大) 5根, 扎带(小) 5根	压力表、配管夹、焊枪、2B银焊条
连接铜管用隔热材料 (PE发泡材料, 厚度在8mm以上)	2把扳手, 其中1把为力矩可调的力矩扳手 (42N.m, 65N.m, 100N.mm)
电源线、室内外电源连接线 (必须按接线图中线径要求配线)	氮气瓶(焊接配管时防止配管内氧化, 用氮气排出配管内空气)

# 安装规范

## 室内机安装的注意事项

- ◇ 吊、挂位置能支撑**机组重量**，不应有噪音及振动的增加,如需要加固，应先加固后再安装；
- ◇ 选择天花板以上的**空间**能够放下室内机组；安装处应便于**排水**。
- ◇ 不应安装在热源、蒸气源、油雾多的**场所**（如机厨房、洗衣房、械车间等），以避免引起热交换器性能降低、触电、腐蚀塑料件导致机组损坏等；
- ◇ 选择距离电视机、收音机**1米**以上的地方，以免对电视、收音机等产生**干扰**；
- ◇ 附近没有阻碍**空气流通**的障碍物，冷气应能均匀地扩散到室内的各个角落；
- ◇ 室内机组四周与障碍物之间应有一定的间距，以便于**维护、保养**；
- ◇ 机组使用**R22**制冷剂，它是非易燃和无毒的气体。由于制冷剂比重比空气大，如果泄漏则会弥漫在地面上。因此，机组如装在**封闭房间**内则必须有良好通风，以防发生窒息。如发生制冷剂泄漏应立即停止机组运行，并及时与维修人员联系，现场不得有明火，因制冷剂接触明火会分解成有害气体。

# 安装规范

## 室内机吊装

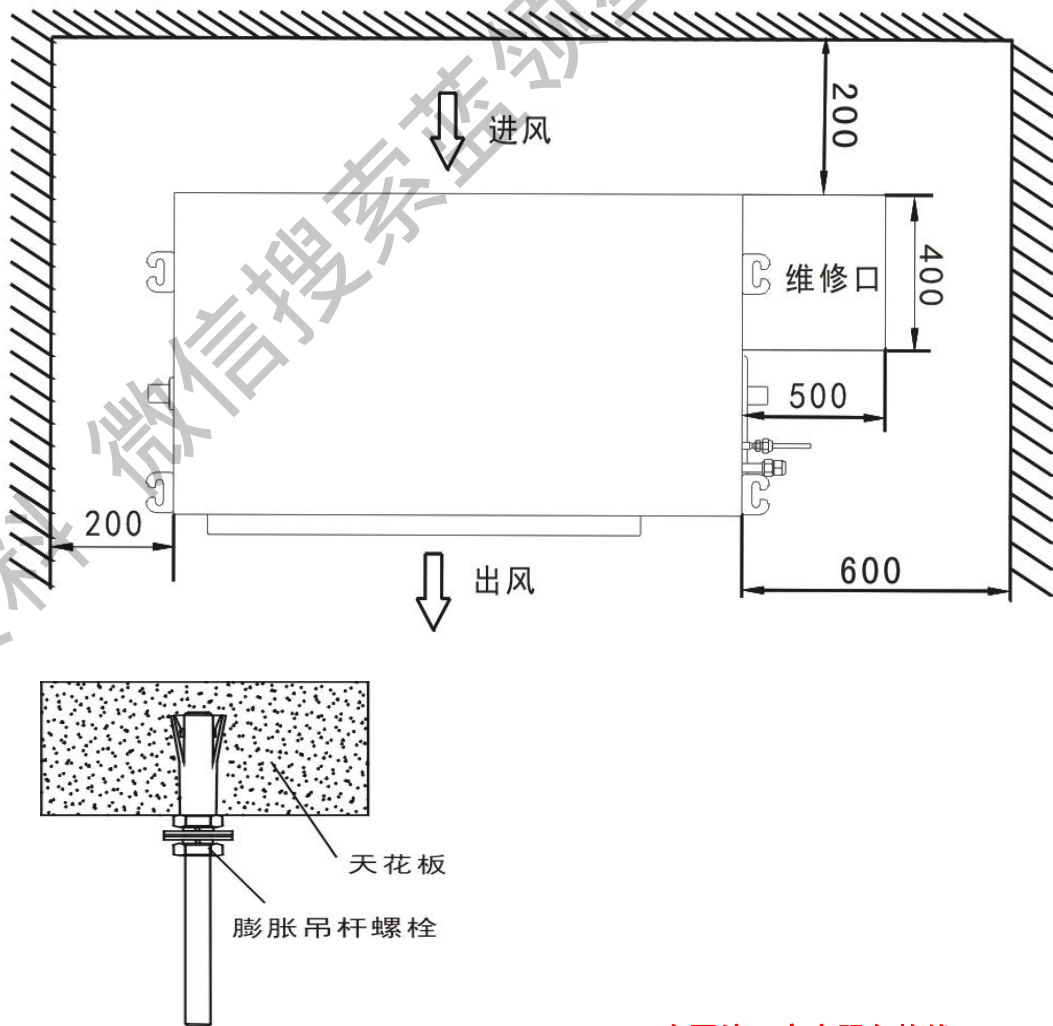
◇悬挂基础的选择：悬挂基础必须是牢固、可靠，能承受机组本体4倍以上重量的木架、钢筋混凝土结构，并可长期承受一定的振动。

◇悬挂基础的固定：用图示（2）方法固定悬挂螺栓，或用铁架、木架固定。

◇调整挂钩在悬挂螺栓上的相对位置使主机向排水孔倾斜以便于排水。

◇拧紧螺母，保证四个安装挂钩与螺母、垫片接触紧密，无虚挂现象；

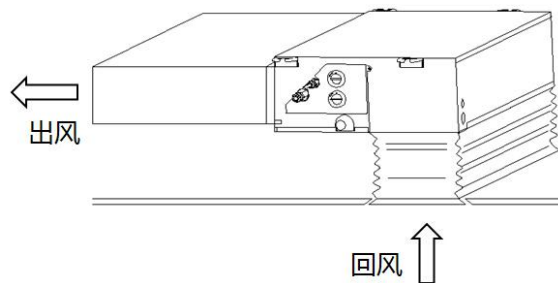
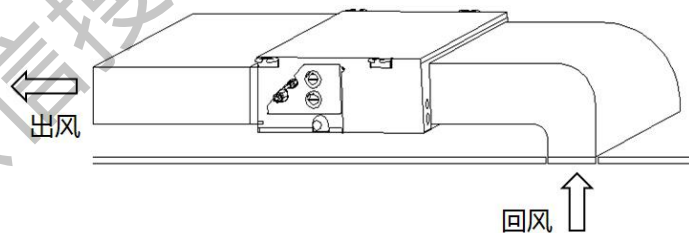
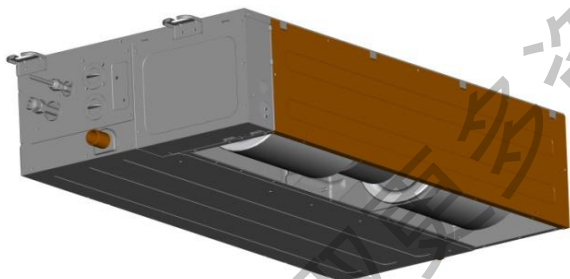
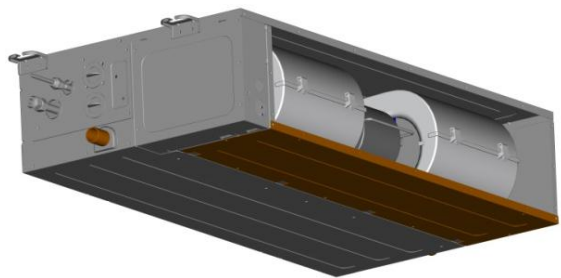
◇保证安装后主机不得出现晃动等定位不够的现象。



# 安装规范

## 室内机管道安装

安装时可根据现场需要，可实现下回风和后回风互换，应用灵活，安装简便。（出厂默认后回风）

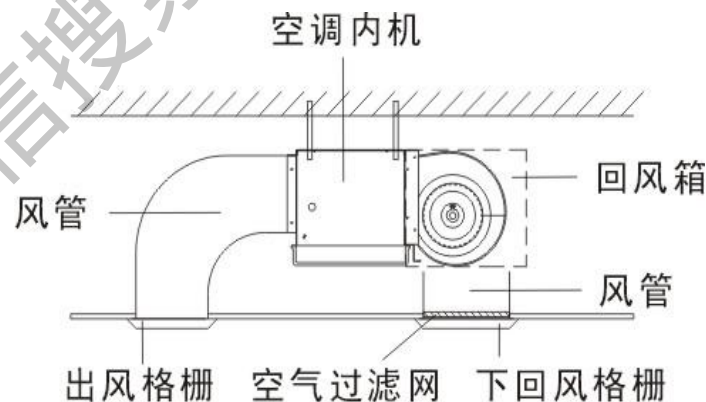
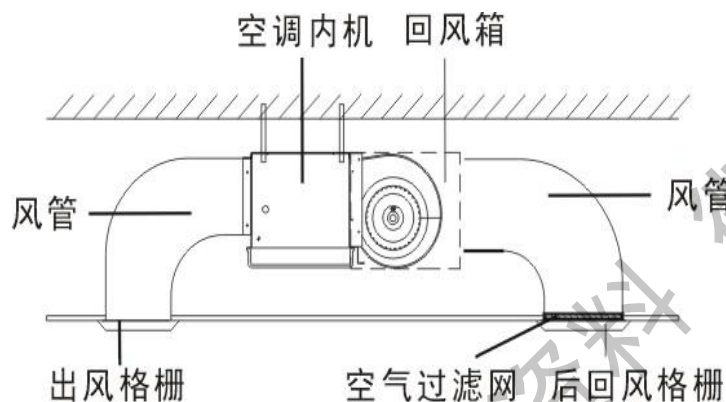


因机组静压为10Pa，出风口、回风口风管的尺寸尽可能短，最长不要超过2.5

# 安装规范

## 室内机管道安装

◇在室内机和管道之间使用帆布连接，以减少不必要的振动；



## 说明:

出风口与回风口的间距应大于1.5米，否则会引起风短路。



# 安装规范

## 室内机排水管安装



左出水口



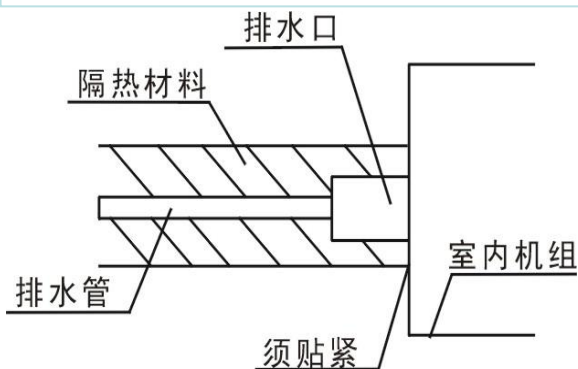
右出水口

预留**2**个出水口，现场安装可根据实际需要灵活选择，方便安装及排水，排水管布置更自由方便。

# 安装规范

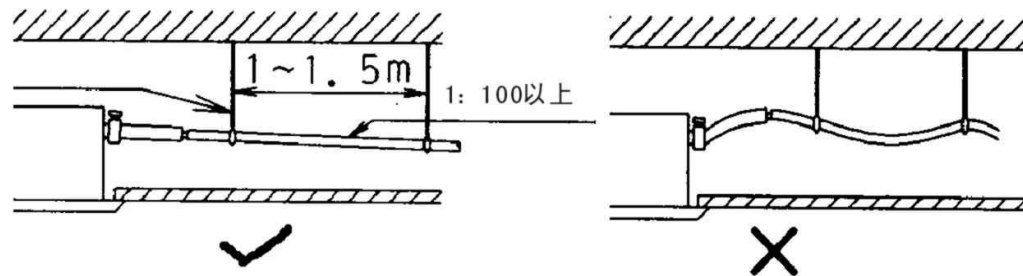
## 室内机排水管安装

◇排水管必须包裹隔热材料，否则会造成结露或水滴，如下图所示：



隔热材料：厚度在8mm以上的橡塑保温管

◇排水管应向下倾斜，倾斜的坡度为：1/50-1/100，排水管如上下起伏或向上倾斜，会导致水的回流或漏水等故障。

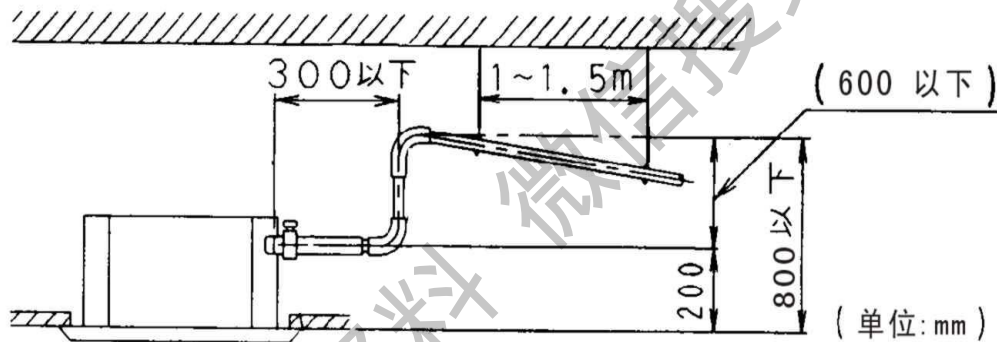


全国统一客户服务热线 4008-268-268

# 安装规范

## 室内机排水管安装

◇机组中的排水泵扬程为700mm，但考虑到停机后冷凝水倒灌会引起浮子开关保护性停机等原因，请尽量按下图布置排水管路。（做提升）



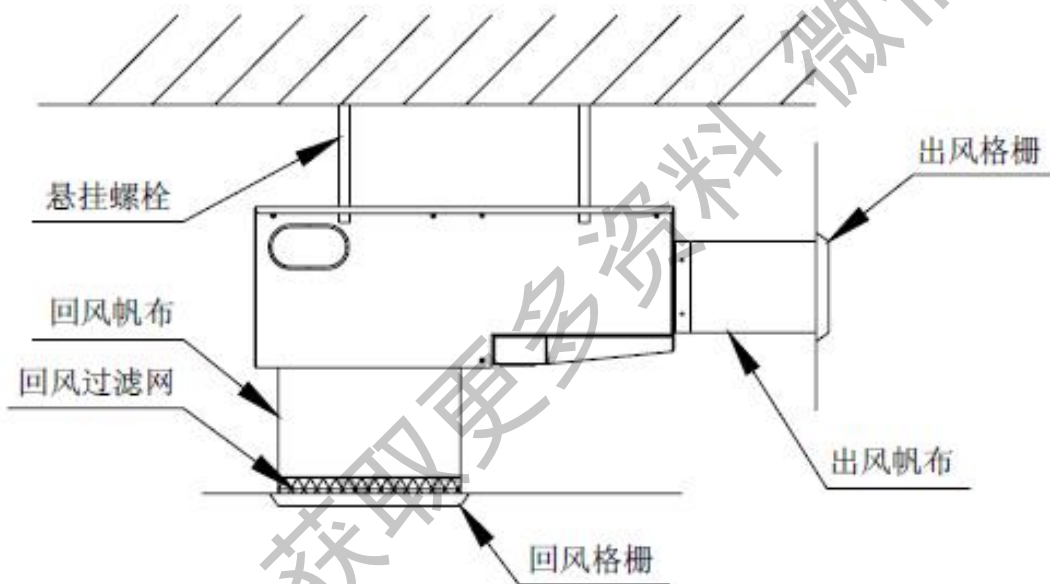
◇当安装完成之后请进行**排水测试**，确定水流是否正确地通过管路，并且认真观察连接处，保证连接处不漏水。如果该机组安装在新房子，建议在天花板装修之前进行测试，即使是在只需要制热的机组，也要进行排水测试。

# 安装规范

## 室内机帆布、格栅安装

◇用随机佩带的帆布压边条，将机组配带的出风帆布、回风帆布固定在机组的出风口、回风口上；

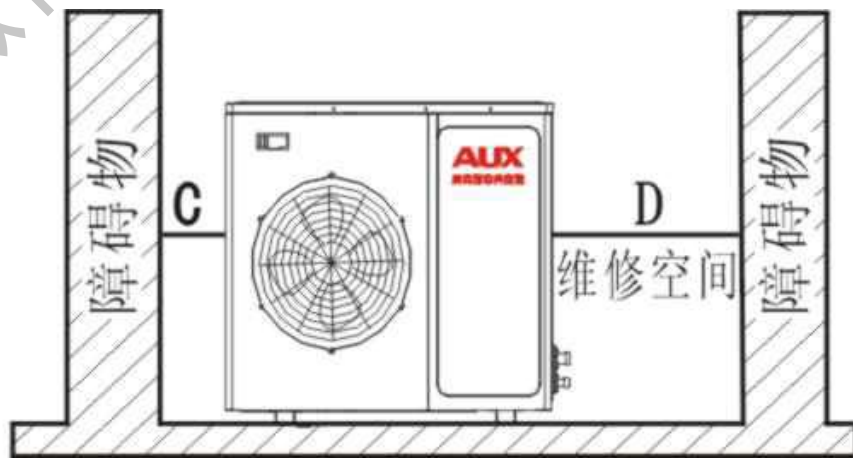
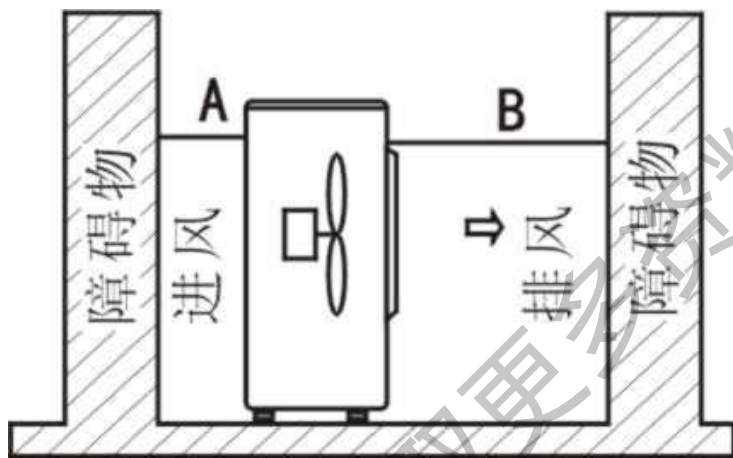
◇在室内机和出风、回风格栅之间使用帆布连接，具体安装方式可参考下图：



# 安装规范

## 室外机安装的注意事项

- ◇ 安装处足以承受室外机的重量，并能隔离噪音及振动；
- ◇ 避免日光直射，如果有必要最好支一个遮阳棚；
- ◇ 安装位置必须不受垃圾和油雾的影响。
- ◇ 安装处必须能排除雨水和除霜形成的水；
- ◇ 安装处必须保证出风口不会正对着强风；
- ◇ 安装处必须保证机器不会被埋在雪中；
- ◇ 保证机组出风和运行噪音不影响邻居；



要求  $A > 300\text{mm}$ ；  $B > 1500\text{mm}$ ；  $C > 300\text{mm}$ ；  $D > 500\text{mm}$ ；

必备：固定螺栓、减震垫、排水管；

# 电气配线规范

## 推荐电源线规格

冷量规格	机组型号	电源规格	进线方式	电源线	电源连接线
2.6	GR-26DW/DC6	220V~50Hz	内机进线	3×2.5mm <sup>2</sup>	3×1.5mm <sup>2</sup> +2×1mm <sup>2</sup>
3.6	GR-36DW/DC6	220V~50Hz	内机进线	3×2.5mm <sup>2</sup>	3×1.5mm <sup>2</sup> +2×1mm <sup>2</sup>
5.1	GR-51DW/DC6	220V~50Hz	内机进线	3×4mm <sup>2</sup>	3×2.5mm <sup>2</sup> +2×1mm <sup>2</sup>
6.5	GR-65DW/DC6	220V~50Hz	外机进线	3×6mm <sup>2</sup>	3×2.5mm <sup>2</sup> +3×1mm <sup>2</sup>

**注：** 电源线是指从室内空气开关到室内机或室外机的供电电缆，室内外电源连接线是指连接室内机和室外机的供电电缆；

# 电气规范

## 遥控器、线控器

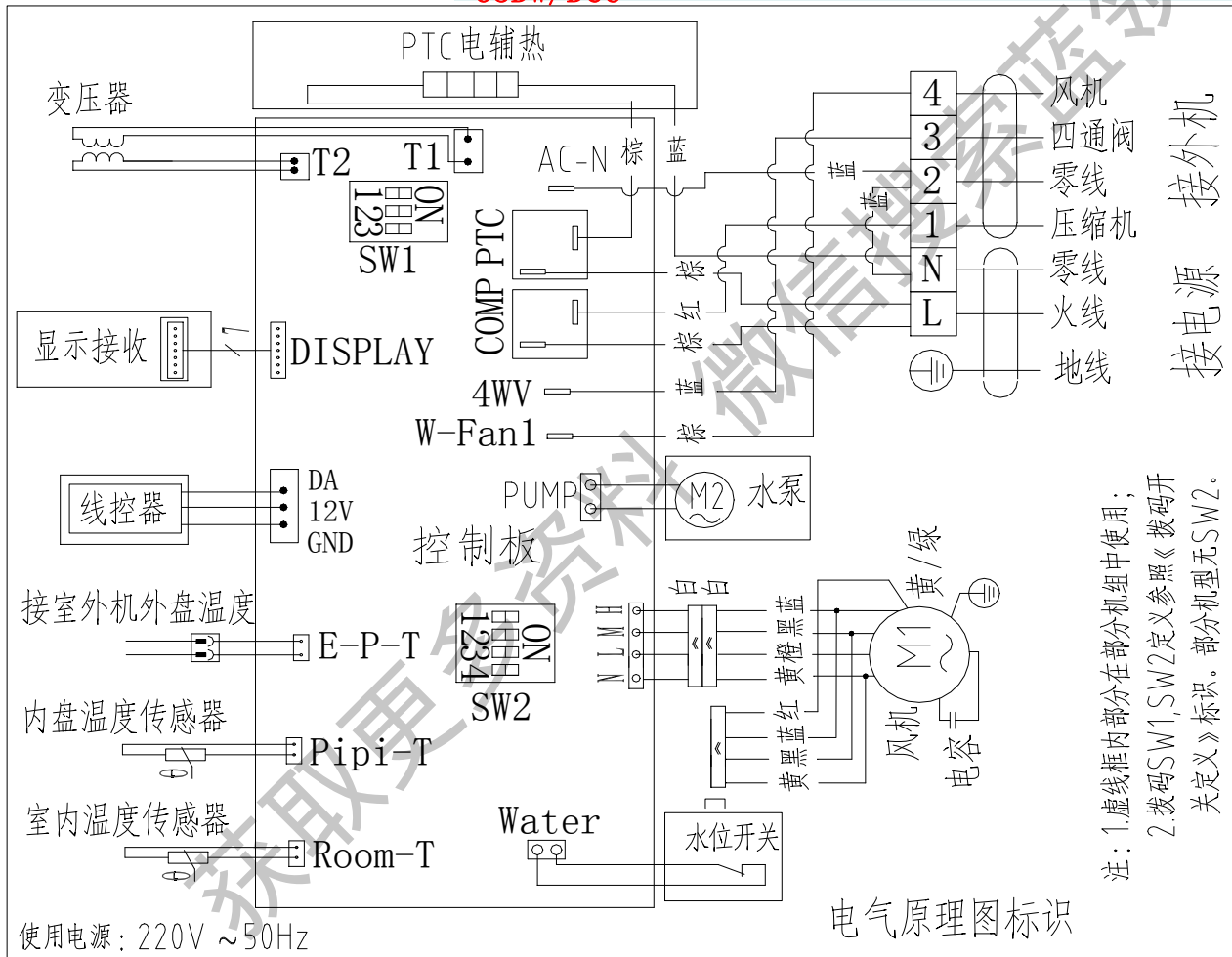
名称	外观图	使用的基本条件
线控器		温度控制精度 $\pm 1^{\circ}\text{C}$ ; 温度设置: $16 \sim 32^{\circ}\text{C}$ ; 显示范围: $-9 \sim 55^{\circ}\text{C}$ ; 工作环境温度: $0 \sim 50^{\circ}\text{C}$ ; 工作环境湿度: RH20 ~ RH90% 按键: 触摸按键 外形尺寸: $86 \times 86 \times 18\text{mm}$ (长 $\times$ 宽 $\times$ 厚) 安装孔距: $58 \sim 61\text{mm}$

名称	外形图		使用的基本条件
遥控器	F款	H款	1. 工作电压 遥控器使用2节7号电池, 正常工作电压范围: $2.0\text{V} \sim 5.0\text{V}$ ; 2. 信号频率: 红外线调制频率为 $38\text{kHz}$ ; 3. 遥控距离: 有效遥控距离最大为 $8\text{m}$ 。  关键操作提示: 1. 温度设定的范围为 $16^{\circ}\text{C} \sim 32^{\circ}\text{C}$ ; 2. 制热时会出现: 当内盘管温度低于要求时, 风速降至低速运行, 待达到要求时, 转换成设定的风速运行。
			

# 电气规范

## 内部接线图

GR-26DW/DC6、GR-36DW/DC6、GR-51DW/DC6、GR-65DW/DC6



全国统一客户服务热线 4008-268-268



# 售后维护指南

## 水位保护及排水泵控制

排水泵的工作过程取决于水位开关的状态，水位保护可通过内机拨码屏蔽；

在制冷或除湿状态，排水泵连续运转，防冻结保护时也不停止运行；

首次上电排水泵先工作**180**秒，若此时报排水故障，允许压缩机继续运行，若排水泵工作**180**秒后故障仍未解除，压缩机停止工作，报水位保护；

当水位开关断开（水满），连续断开**3**秒，判断为排水泵系统故障，排水泵继续工作，停压缩机，报水位保护，若此后水位保护故障消除，则机组重新正常运行（压缩机**3**分钟保护优先）；若在**30**分钟后故障仍未解除，则水泵停止工作，机组进入关机状态，报水位保护；



# 售后维护指南

## 故障代码

当空调器出现故障时，线控器会根据不同的故障显示相应的故障代码。

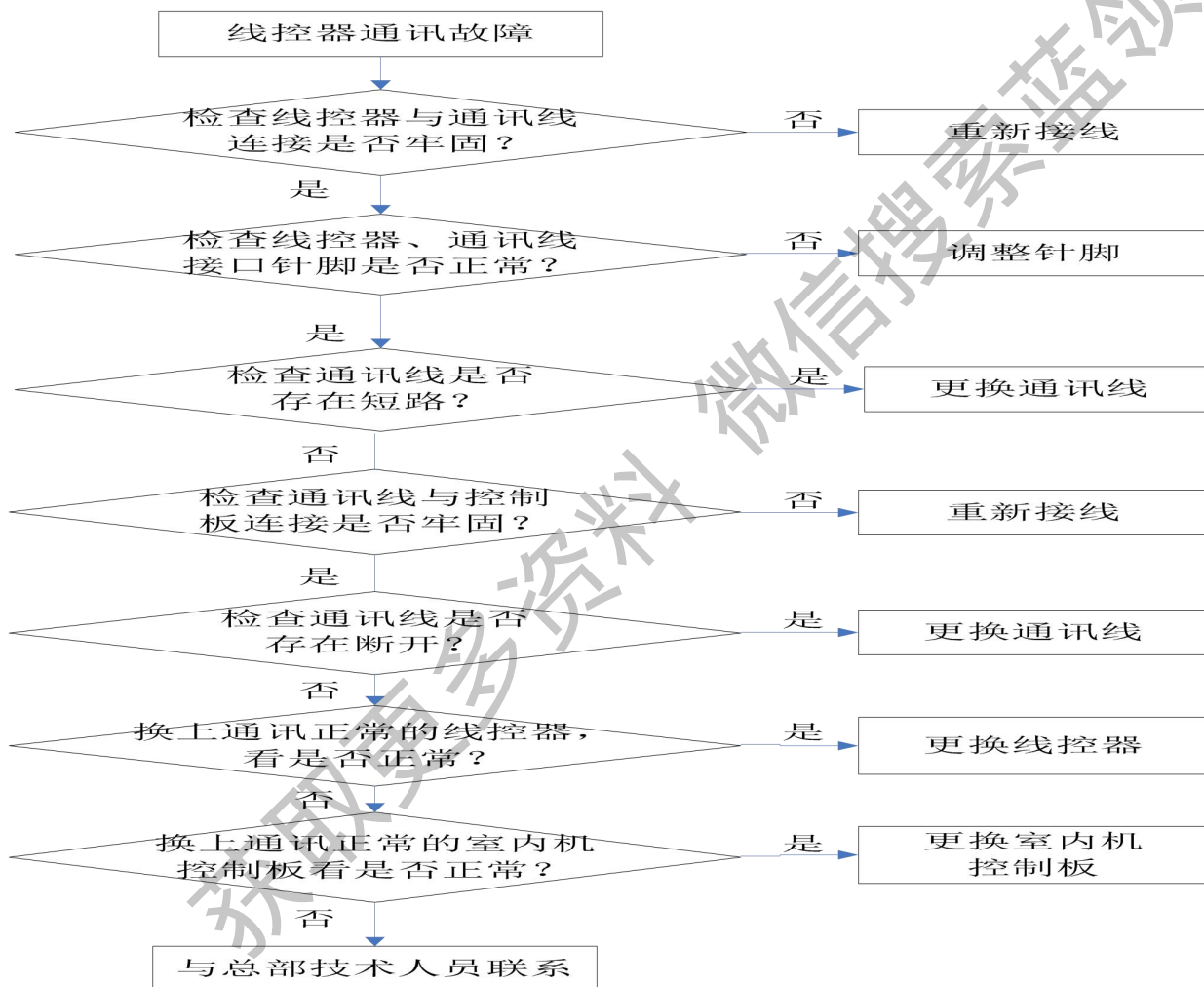
故障原因	显示方式1 (指示灯型)	显示方式2 (线控器型/ 数码管型)	显示优 先级别	现象
通讯故障	无	E5	1	停机
排水系统故障	定时灯闪4次/8秒	E4	2	停机
相序、缺相或低压故障	定时灯闪6次/8秒	E6	3	停机
室内温度传感器异常(TA)	定时灯闪1次/8秒	E1	4	停机
内盘传感器异常(TE)	定时灯闪2次/8秒	E3	5	停机
外盘传感器异常异常(TW)	定时灯闪2次/1秒	E2	6	不停机

**注：**当线控器或主控板连续**2**分钟未收到正确的通讯信号，则关机并指示相应故障代码，一旦通讯恢复，则自动恢复。



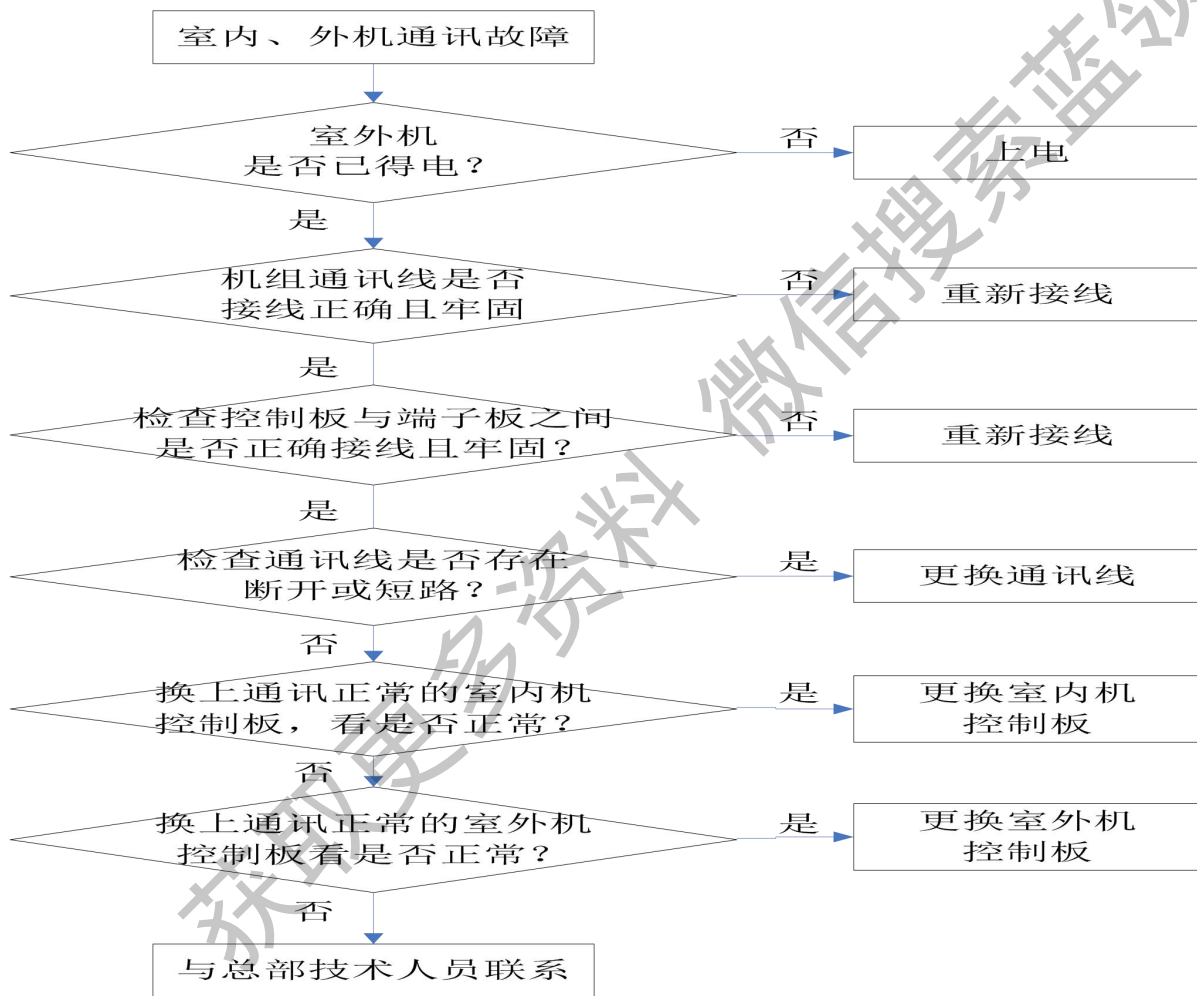
# 售后维护指南

## 故障原因排查步骤



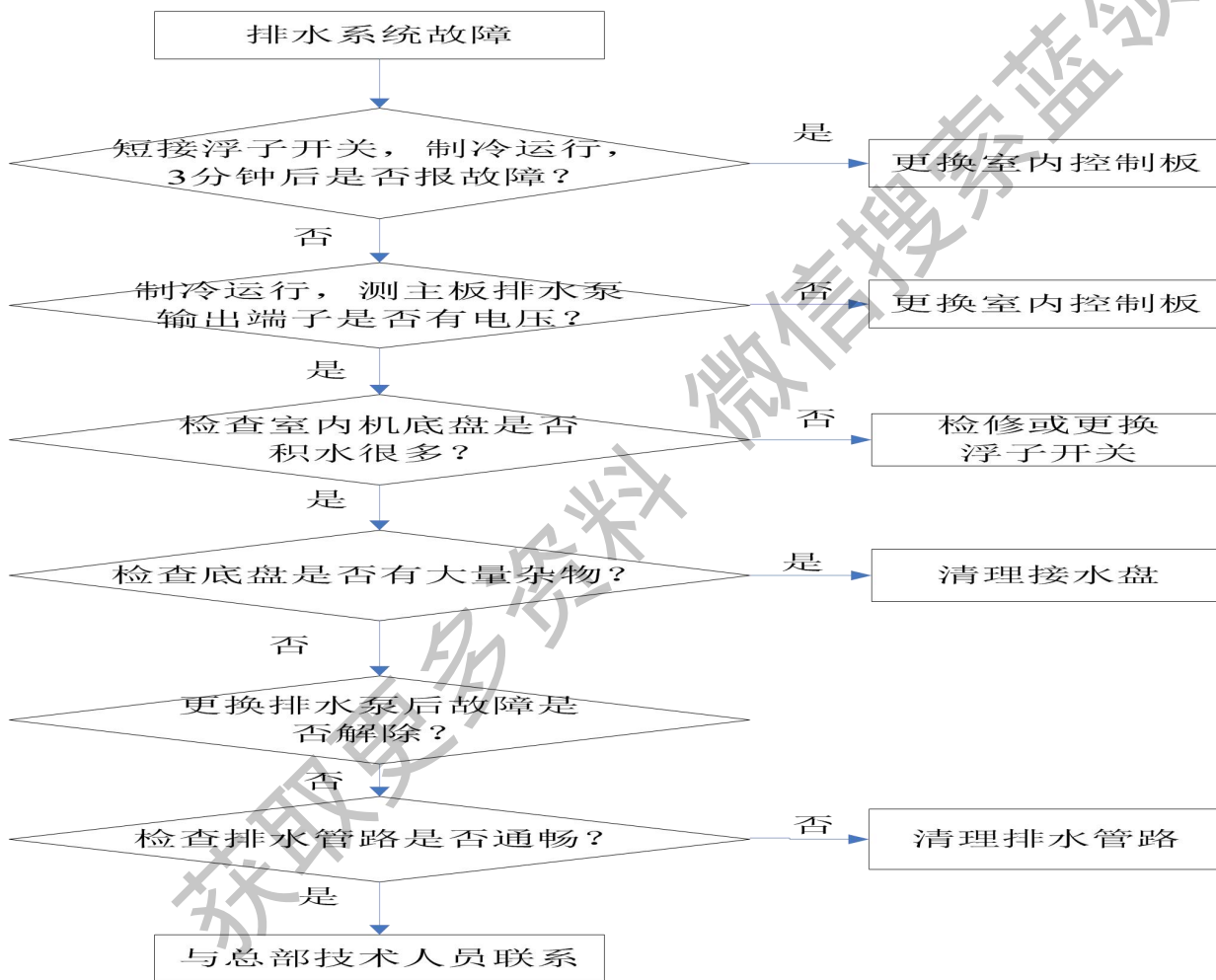
# 售后维护指南

## 故障原因排查步骤



# 售后维护指南

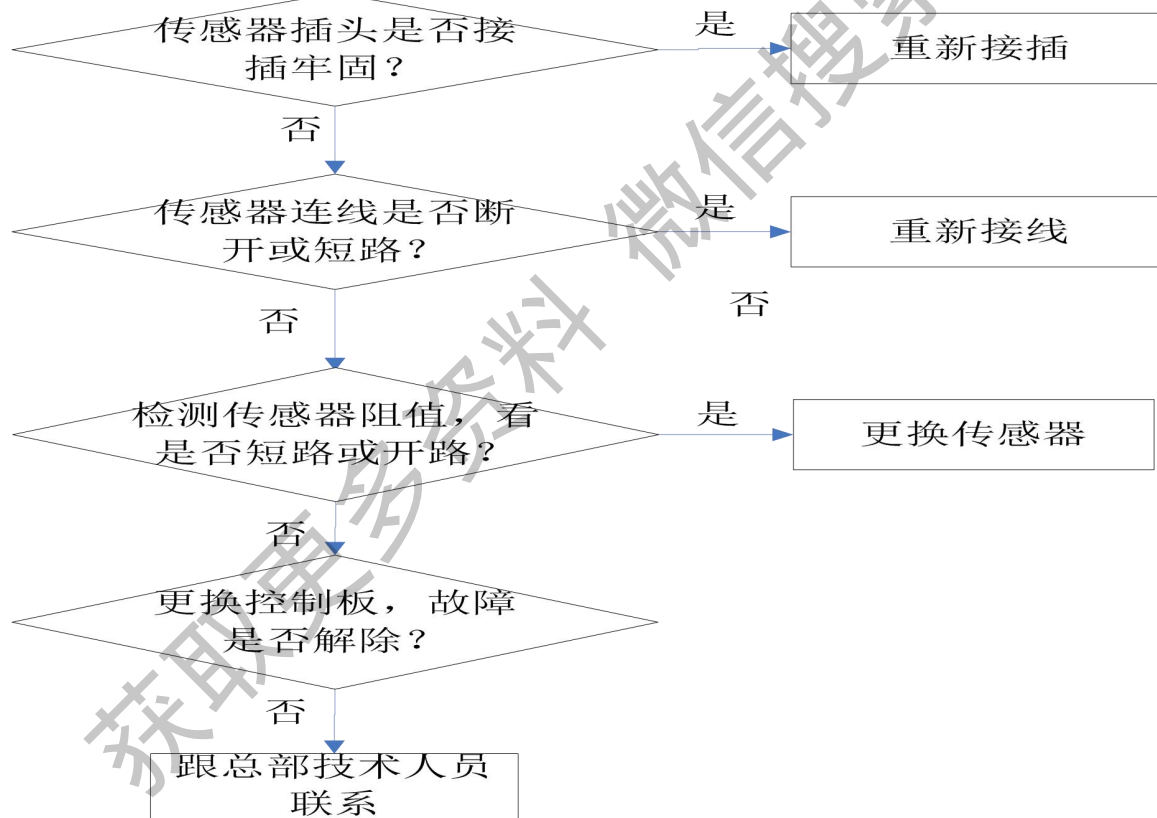
## 故障原因排查步骤



# 售后维护指南

## 故障原因排查步骤

室内温度、室内盘管温度、室外冷凝器中部温度、除霜、排气温度等传感器故障



全国统一客户服务热线 4008-268-268

谢谢大家!

获取更多资料 微信搜索 蓝领星球

AUX

获取更多资料 微信搜索蓝领星球