

KFR-28/35GW/01B(R2DBPQXF)-S1 室内电脑

板原理图

获取更多资料 微信搜索蓝领星球

获取更多资料 微信搜索蓝领星球

KFR-28/35GW/01B(R2DBPQXF)-S1 室内电脑

板原理图

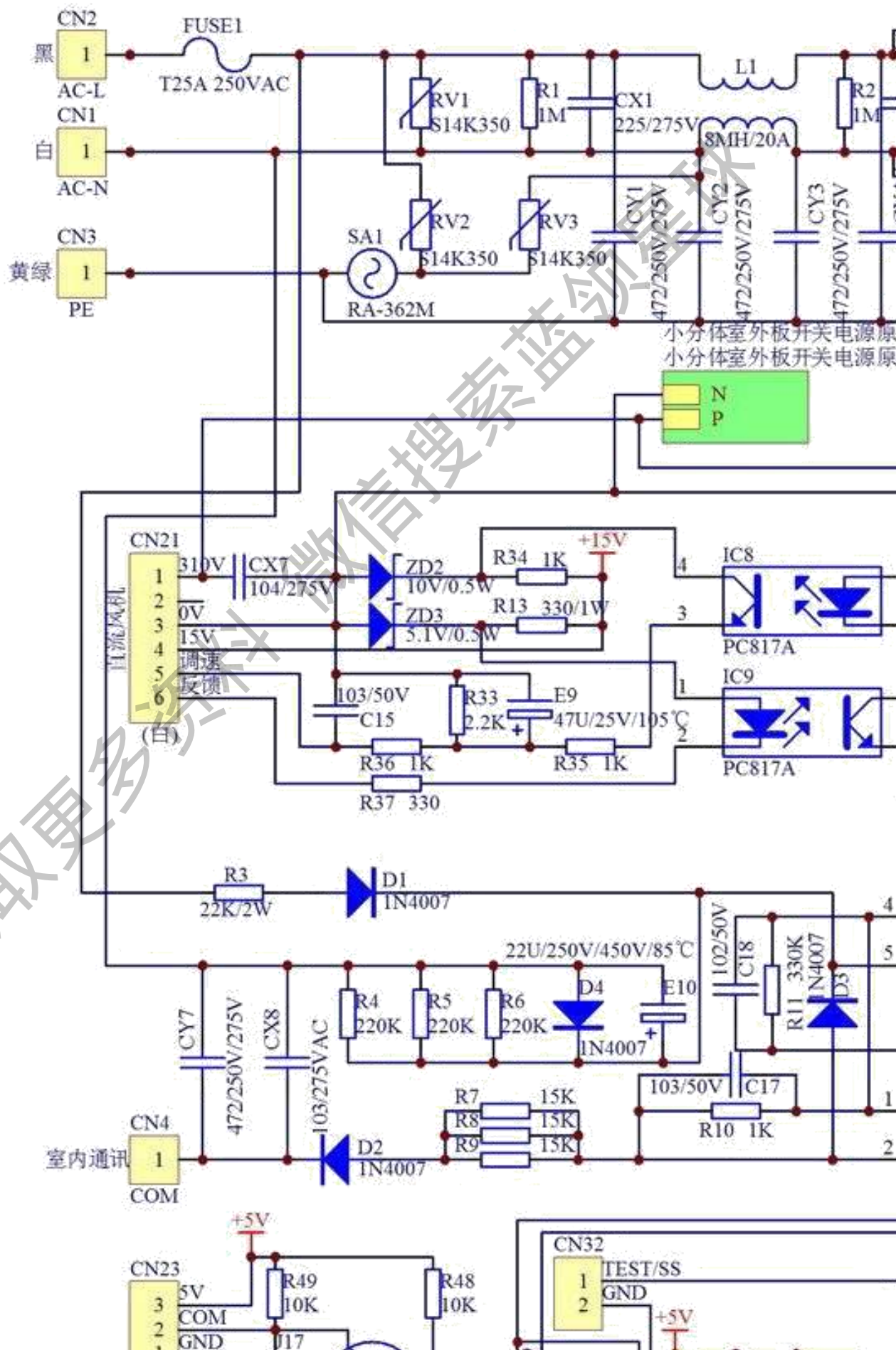
获取更多资料 微信搜索蓝领星球

获取更多资料 微信搜索蓝领星球

KFR-28/35GW/01B(R2DBPQXF)-S1 室外电脑

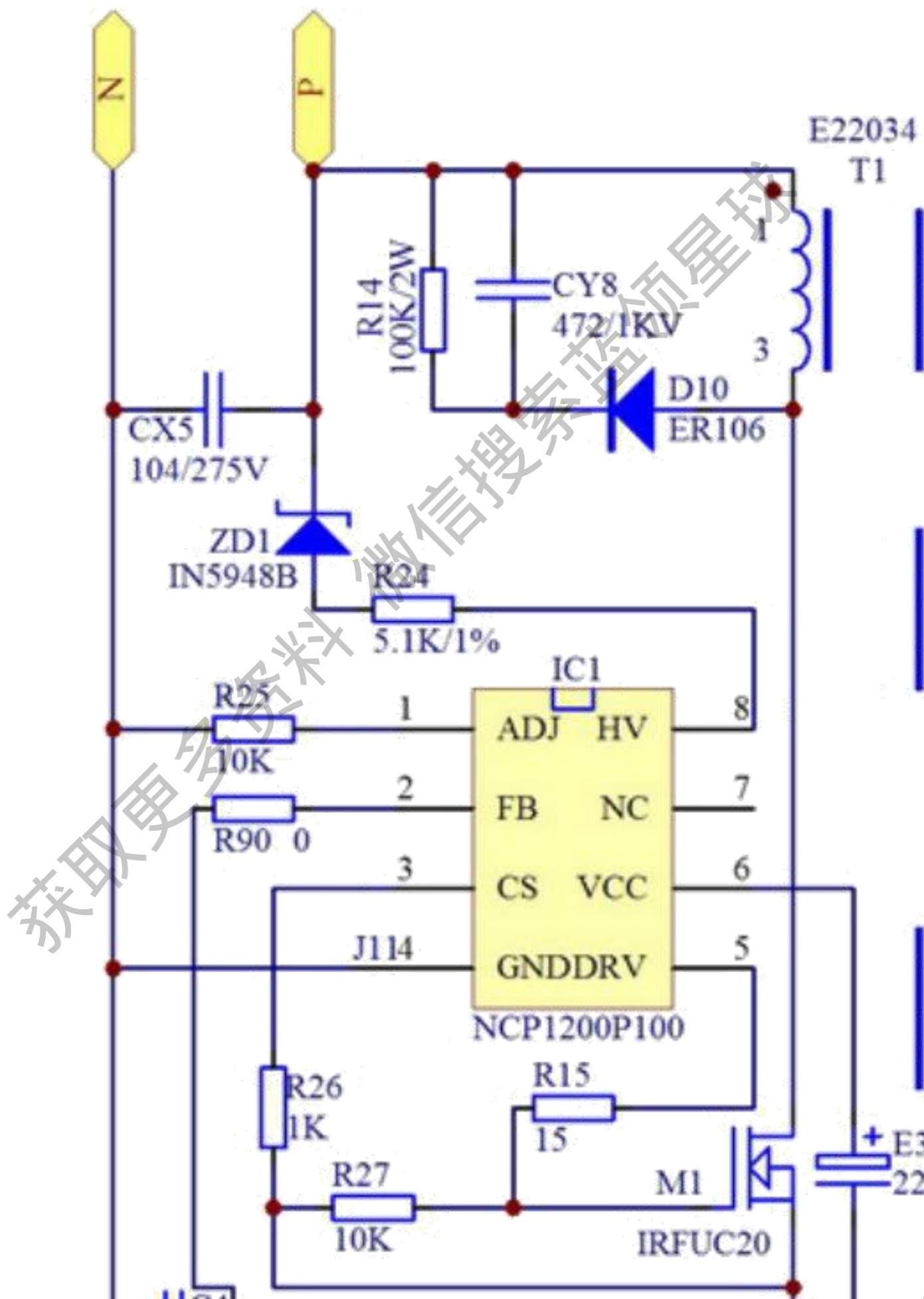
板原理图

获取更多资料 微信搜索蓝领星球



**KFR-28/35GW/01B(R2DBPQXF)-S1 室外电脑
板原理图 电源**

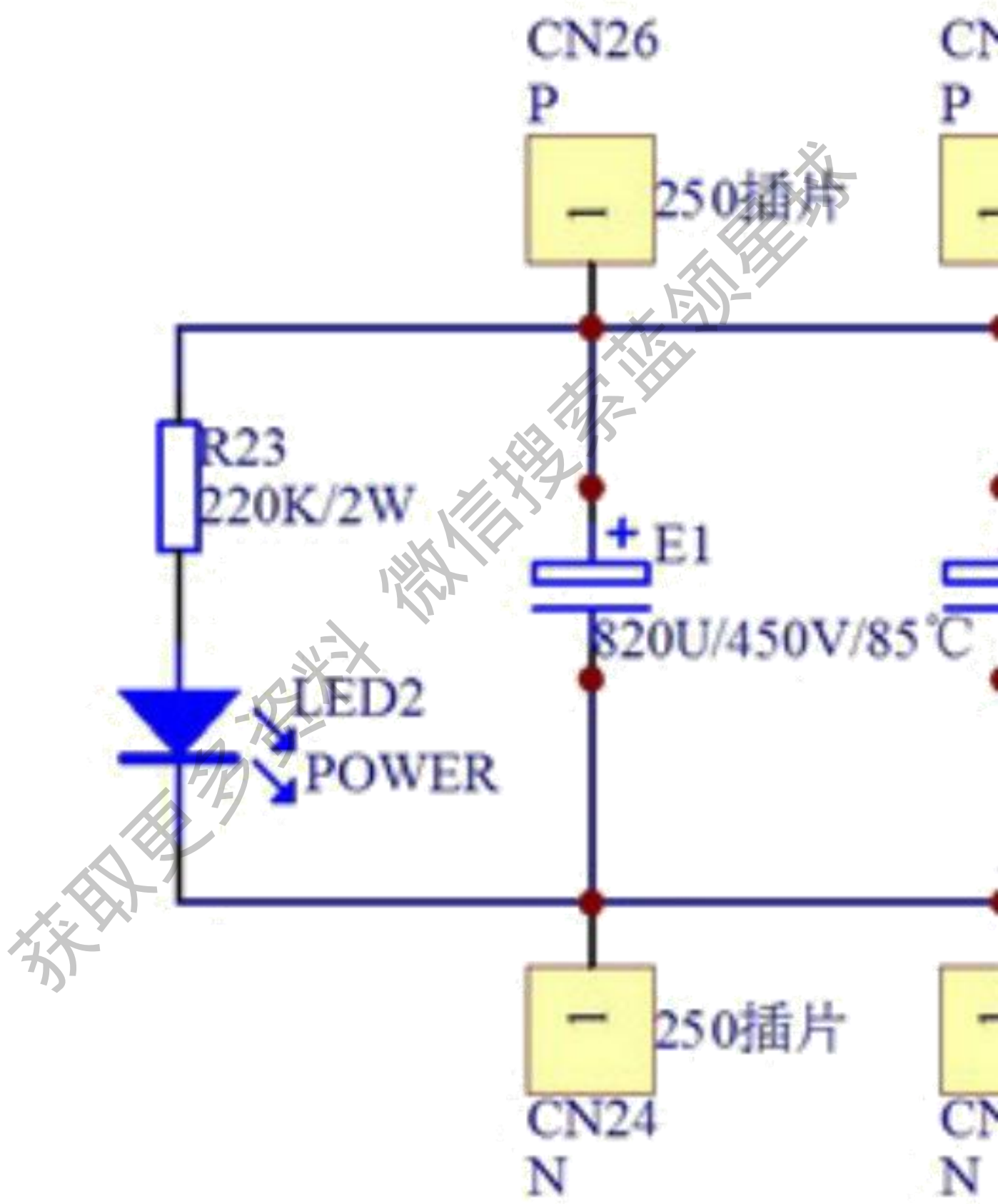
获取更多资料 微信搜索蓝领星球



获取更多资料 微信搜索 蓝盾星球

**KFR-28/35GW/01B(R2DBPQXF)-S1 室外电脑
板原理图 电容组**

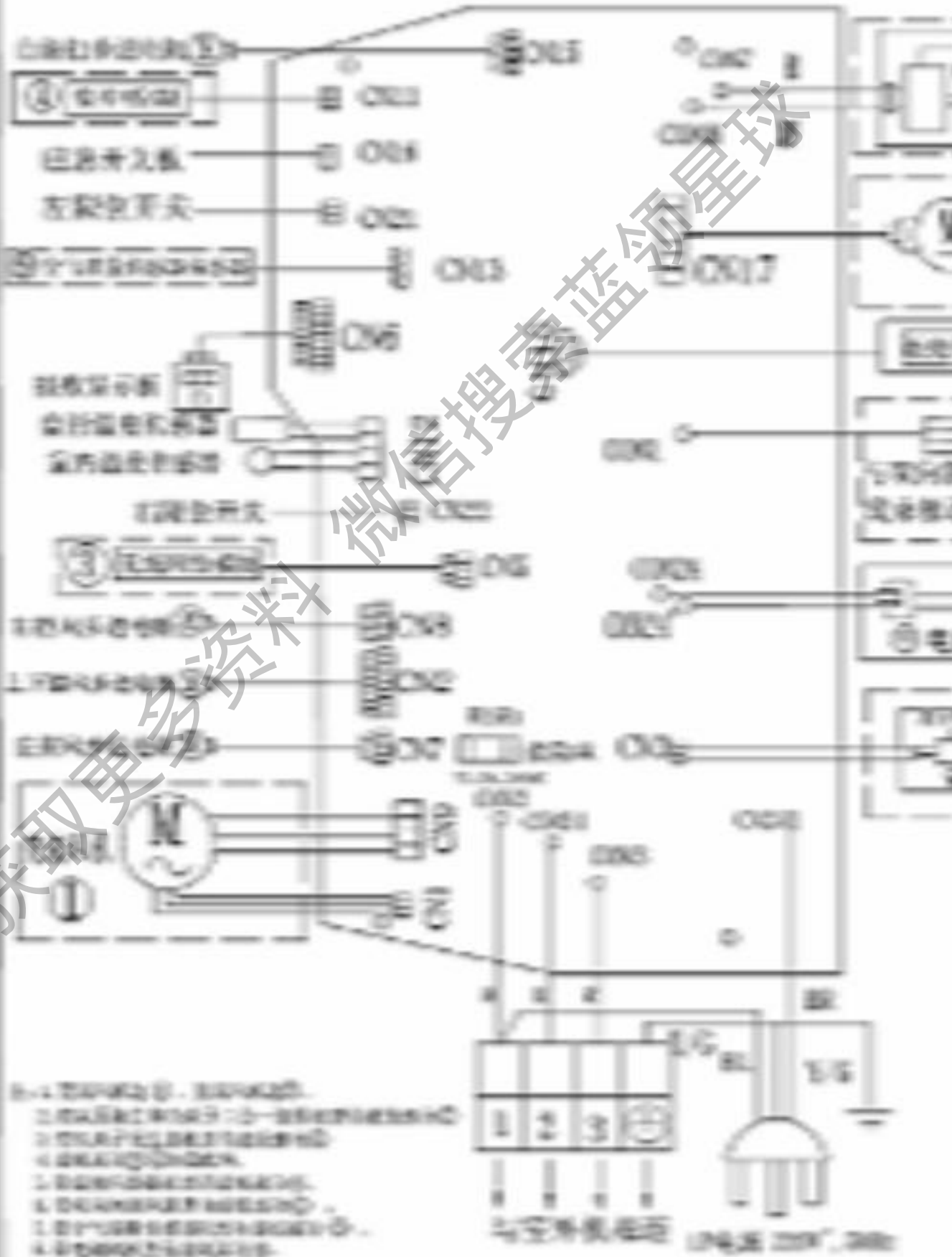
获取更多资料 微信搜索蓝领星球



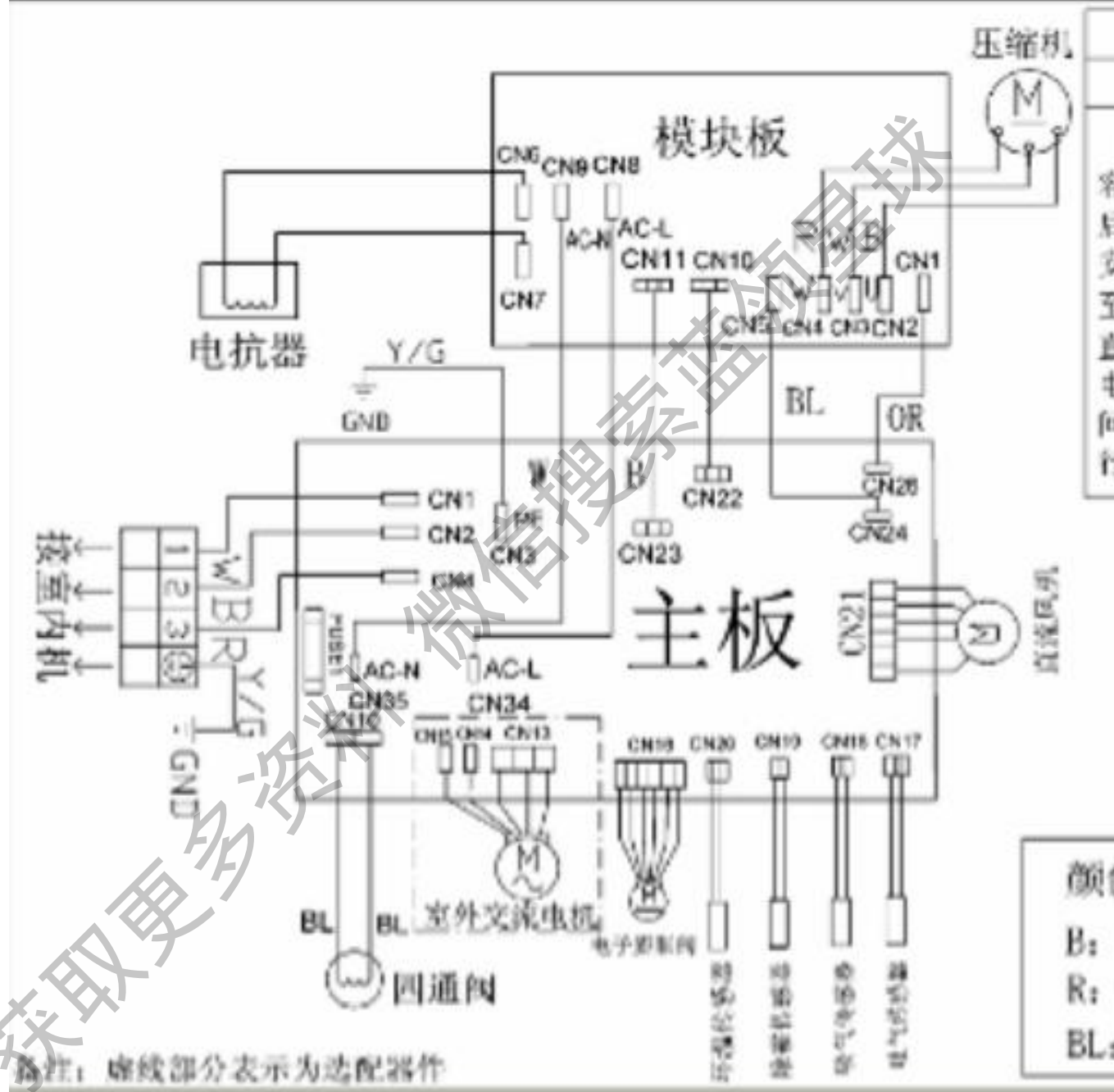
获取更多资料 微信搜索蓝领星球

线路图

1010



室外机线路图



KFR-26/35/50GW/02S(R2DBPXF)-S1 R410A

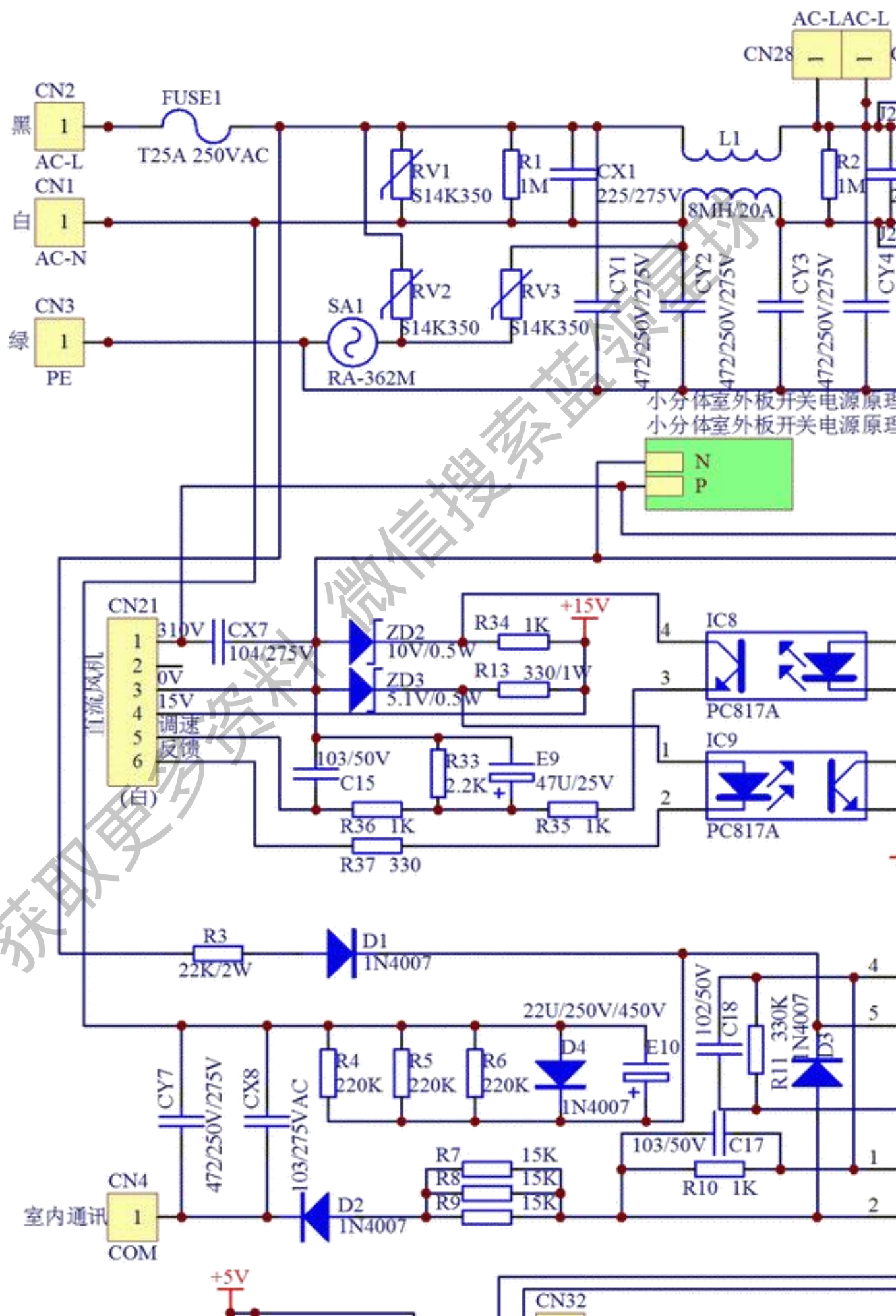
制冷剂空调型号电控功能介绍-室内机电气原理图 -电控器电路原理图 1-S 内板

获取更多资料 微信搜索蓝领星球

获取更多资料 微信搜索蓝领星球

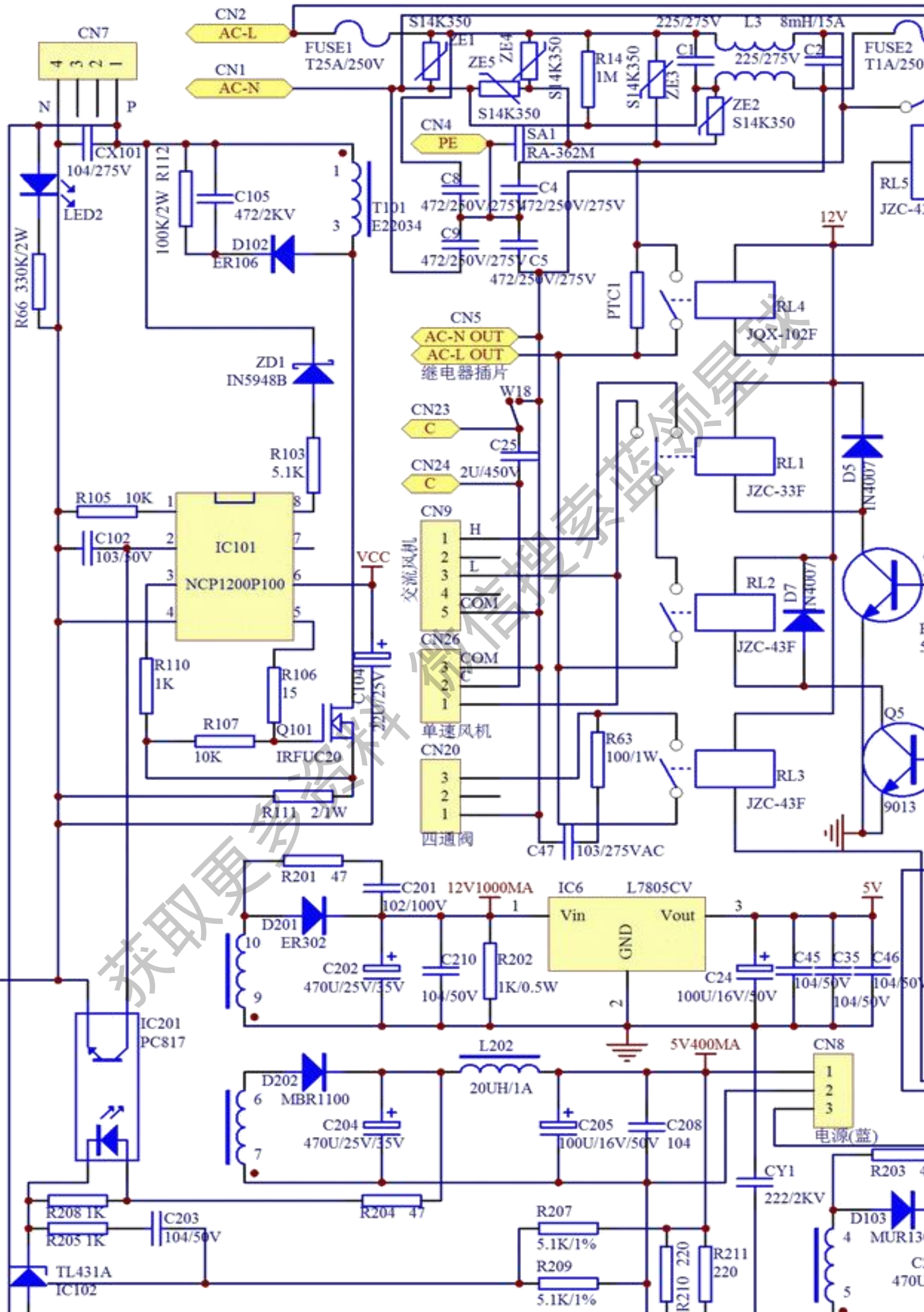
KFR-26/35GW/02S(R2DBPXF)-S1 R410A 制冷剂空调型号电控功能介绍 -电控器电路原理图 26/35 机型室外板-室外机电气原理图

获取更多资料 微信搜索蓝领星球



**KFR-50GW/02S(R2DBPXF)-S1 R410A 制冷剂
空调型号电控功能介绍 -电控器电路原理
图 26/35 机型室外板-室外机电气原理图**

获取更多资料 微信搜索蓝领星球



获取专利
 专利号: 2014101234567

CN2 AC-L
 CN1 AC-N
 CN4 PE
 CN5 AC-N OUT
 AC-L OUT
 继电器插片
 CN23 C
 CN24 2U/450V
 C
 CN9 交流风机
 1 H
 2 L
 3
 4 COM
 5
 CN26 单速风机
 1 COM
 2
 3
 4
 5
 CN20 四通阀
 3
 2
 1

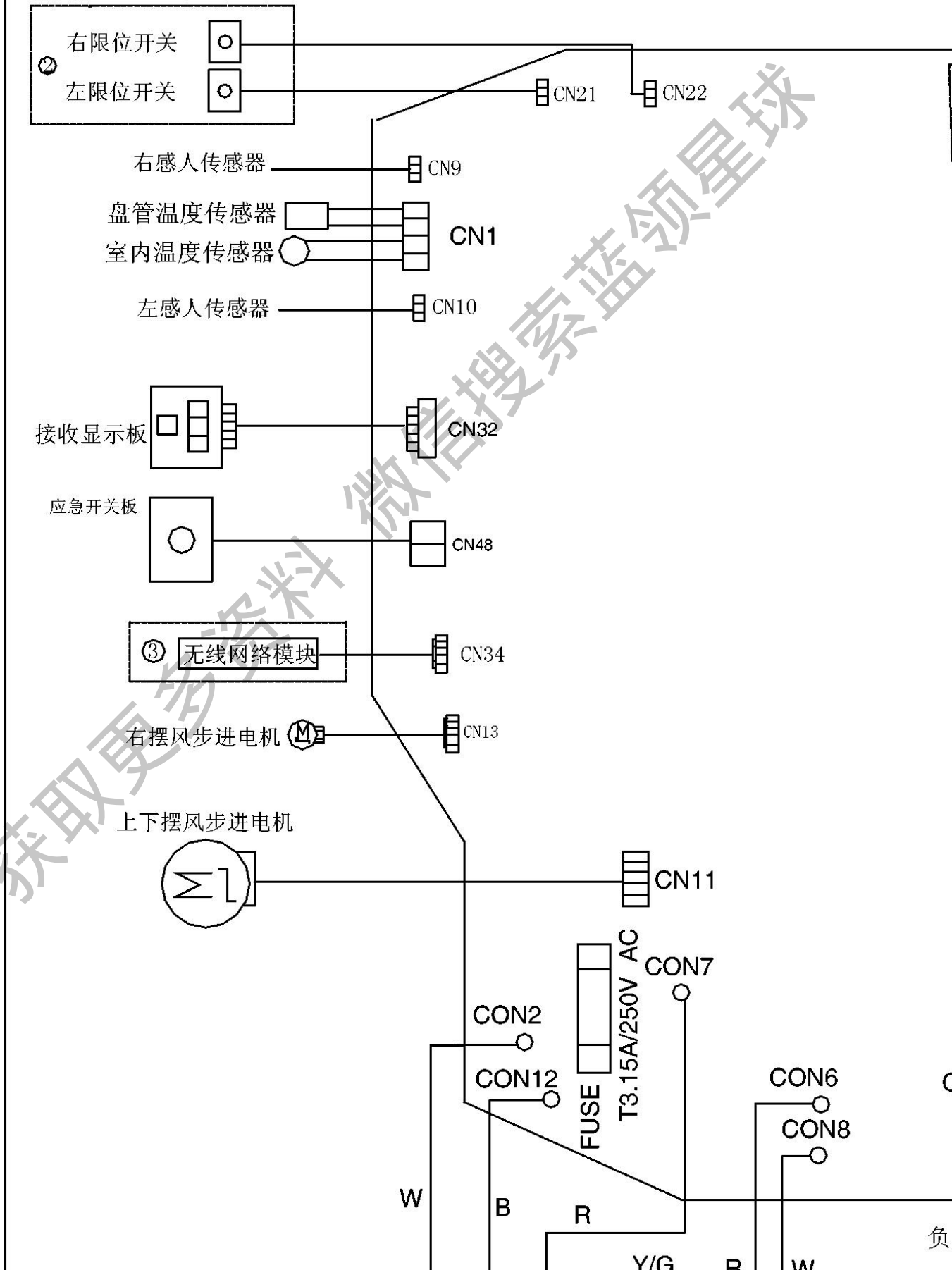
CN8 电源(蓝)
 1
 2
 3

D103 MUR130
 C2 470U

KFR-26/35/50GW/02S(R2DBPXF)-S1 R410A
制冷剂空调型号电控功能介绍 -室内机线路
图

获取更多资料 微信搜索蓝领星球

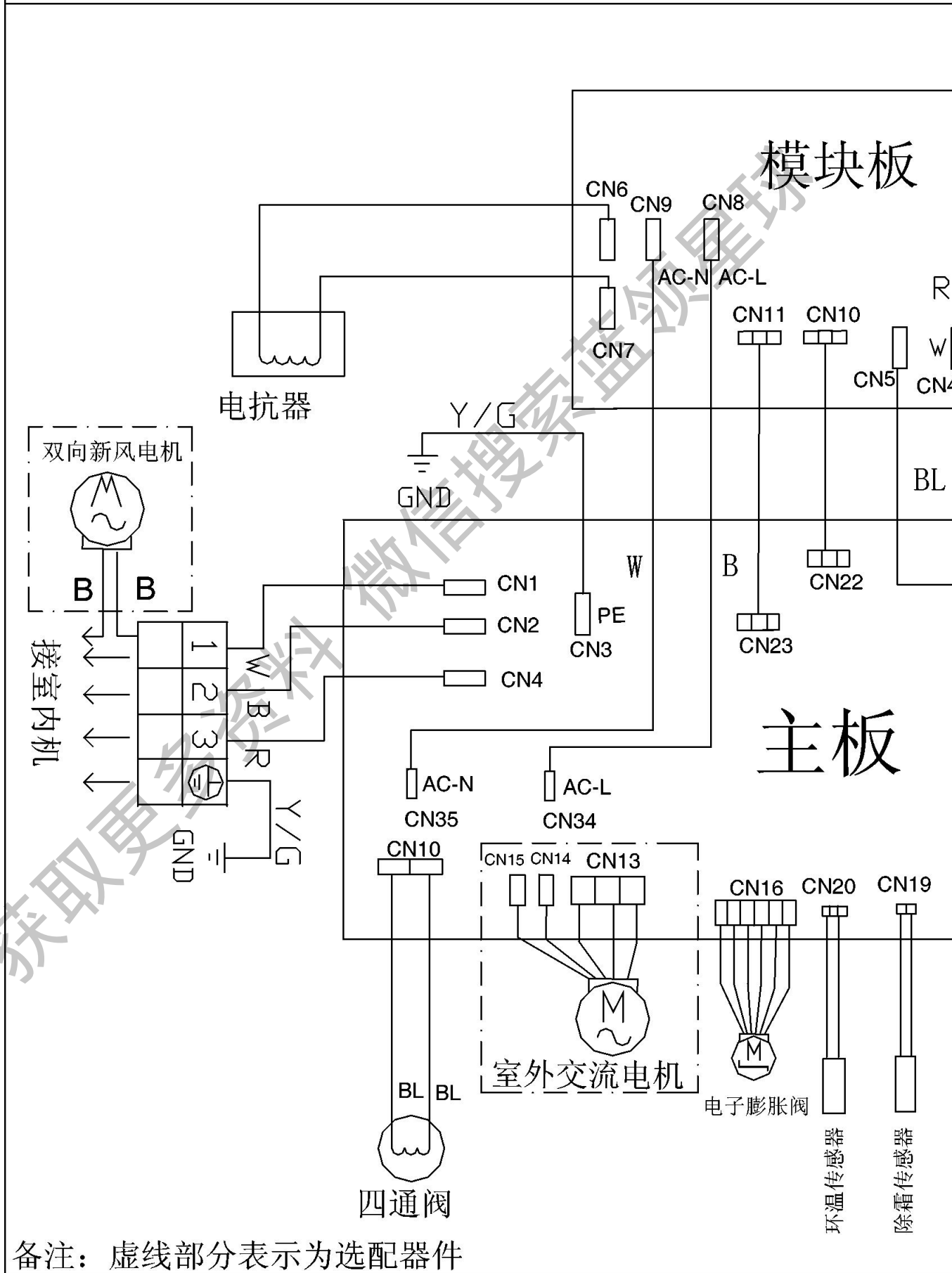
线路图



KFR-26/35/50GW/02S(R2DBPXF)-S1 R410A
制冷剂空调型号电控功能介绍 -室外机线路
图

获取更多资料 微信搜索蓝领星球

室外机线



备注：虚线部分表示为选配件

获取更多资料 微信搜索蓝领星球