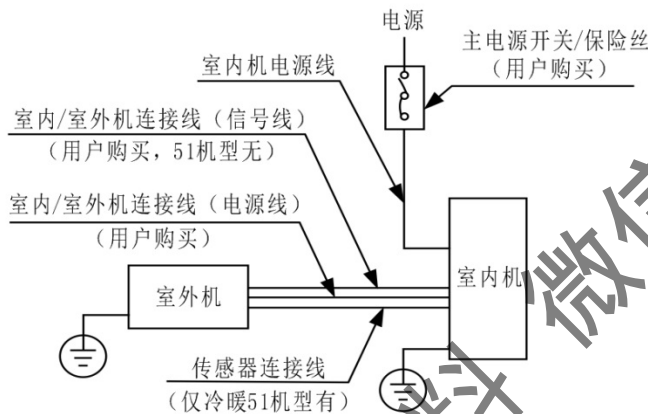


6.4 电气

1 配线规格

整机型号	室内机电源线	室内/室外机连接线 (电源线)	室内/室外机连接线 (信号线)
KF-51QW/Y-E1 (R2) KF-51QW/Y-E1 (R3)	3×1.5mm ²	3×1.5mm ²	/
KFR-51QW/DY-E1 (R2) KFR-51QW/DY-E1 (R3)	3×2.5mm ²	5×1.5mm ²	/
KF (R) -72QW/ (D) Y-E1 (R2) KF (R) -72QW/ (D) Y-E1 (R3)	3×4.0mm ²	3×2.5mm ²	1×1.0mm ²
KF (R) -72QW/S (D) Y-E1 (R2) KF (R) -72QW/S (D) Y-E1 (R3)	5×2.5mm ²	5×1.5mm ²	1×1.0mm ²
KF (R) -120QW/S (D) Y-E1 (R2) KF (R) -120QW/S (D) Y-E1 (R3)	5×2.5mm ²	5×2.5mm ²	1×1.0mm ²

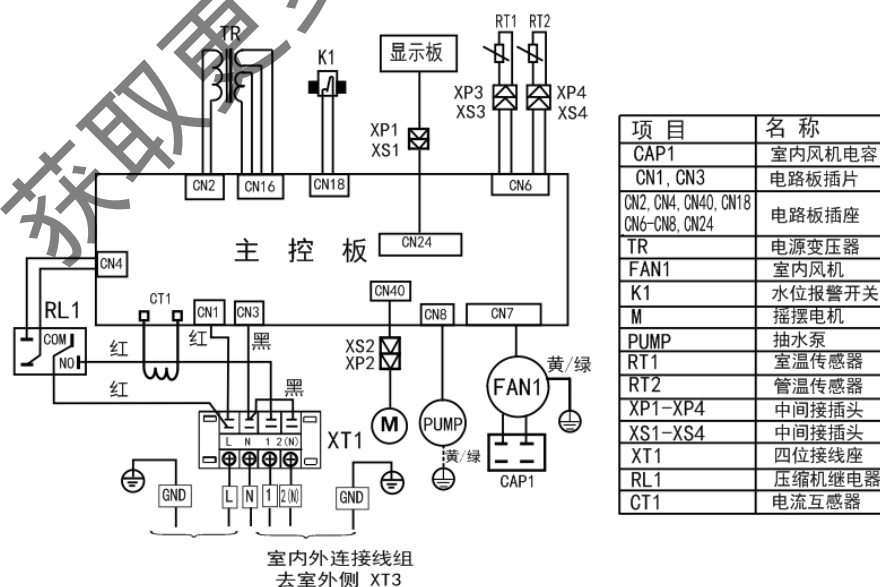
2 室内外机接线简图



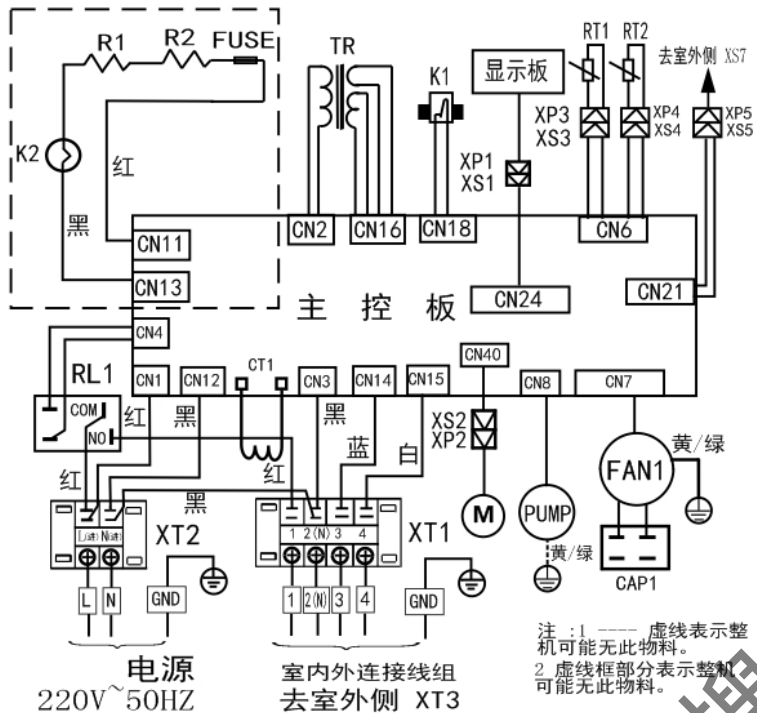
3 接线铭牌

室内机:

KF-51QW/Y-E1 (R2)、KF-51QW/Y-E1 (R3)

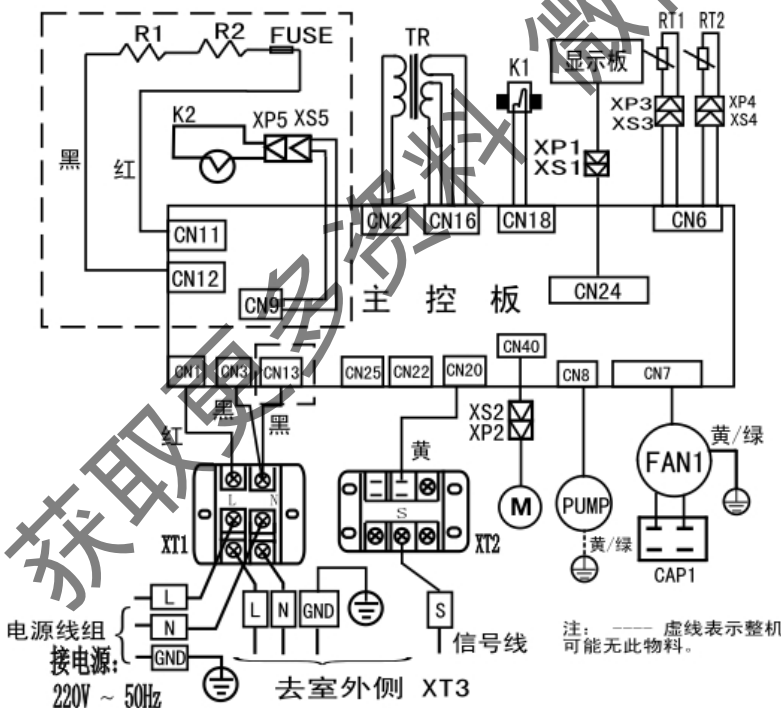


KFR-51Q/DY-E1 (R2)、KFR-51Q/DY-E1 (R3)



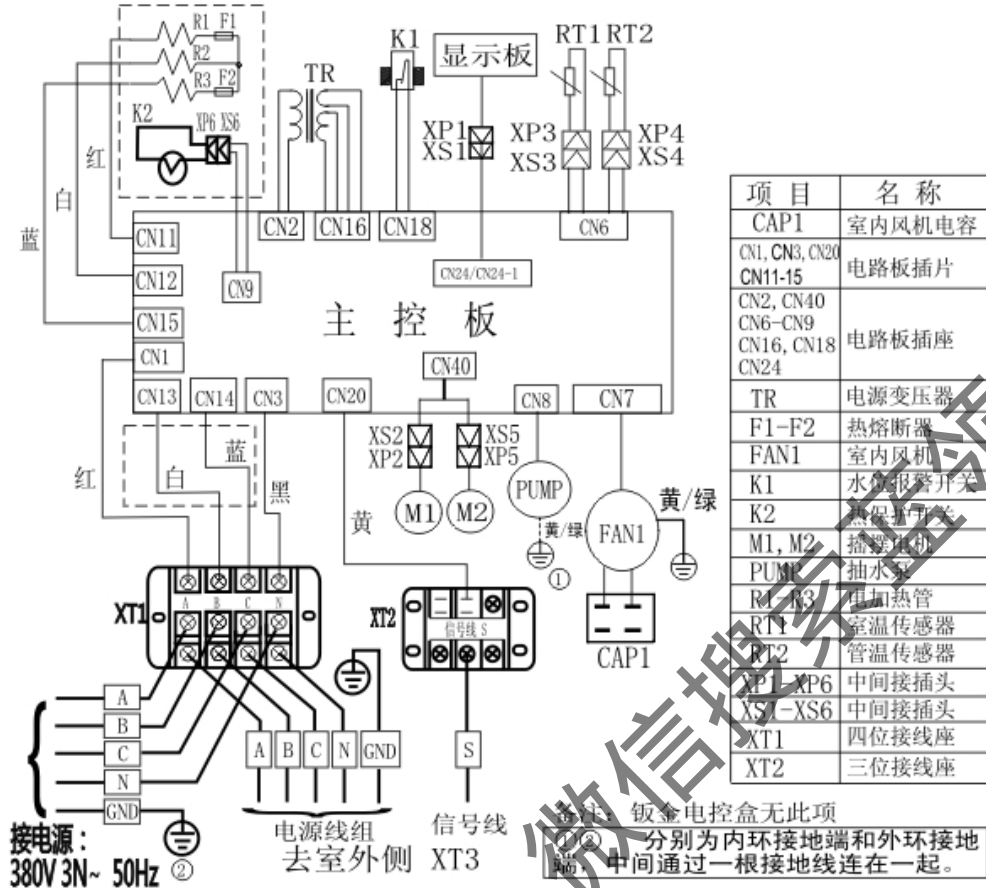
项目	名称
CAP1	室内风机电容
CN1, CN3, CN11-CN15	电路板插片
CN2, CN4, CN40, CN18, CN6-CN8, CN21, CN24	电路板插座
TR	电源变压器
FUSE	热熔断器
FAN1	室内风机
K1	水位报警开关
K2	热保护开关
M	摇摆电机
PUMP	抽水泵
R1-R2	电加热管
RT1	室温传感器
RT2	管温传感器
XP1-XP5	中间接插头
XS1-XS5	中间接插头
XT1	二位接线座
XT2	二位接线座
RL1	压缩机继电器
CT1	电流互感器

KF-72QW/Y-E1 (R2)、KF-72QW/Y-E1 (R3)、KFR-72QW/DY-E1 (R2)、KFR-72QW/DY-E1 (R3)



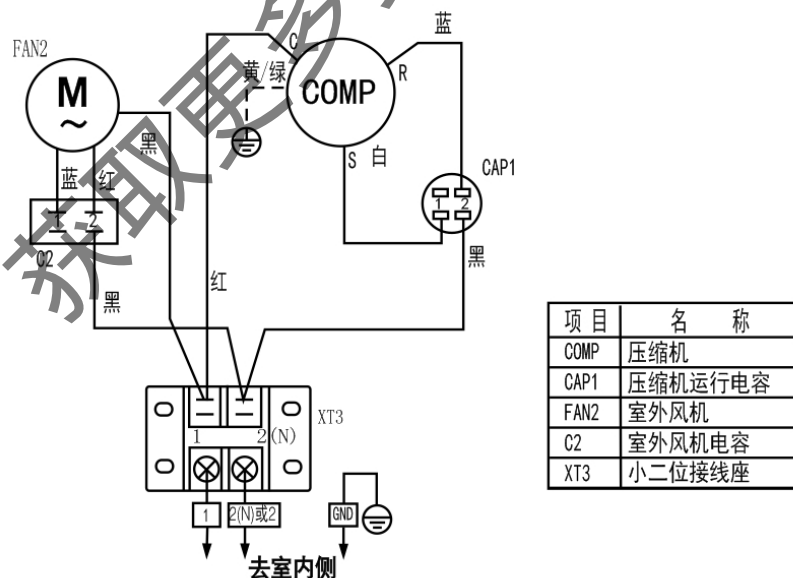
项目	名称
CAP1	室内风机电容
CN1, CN20, CN25, CN3, CN11-CN13	电路板插片
CN2, CN40, CN18, CN6-CN8, CN24	电路板插座
TR	电源变压器
FUSE	热熔断器
FAN1	室内风机
K1	水位报警开关
K2	热保护开关
M	摇摆电机
PUMP	抽水泵
R1-R2	电加热管
RT1	室温传感器
RT2	管温传感器
XP1-XP5	中间接插头
XS1-XS5	中间接插头
XT1	二位接线座
XT2	三位接线座

KF-72QW/SY-E1 (R2)、KF-72QW/SY-E1 (R3)、KFR-72QW/SDY-E1 (R2)、KFR-72QW/SDY-E1 (R3)、
KF-120QW/SY-E1 (R2)、KF-120QW/SY-E1 (R3)、KFR-120QW/SDY-E1 (R2)、KFR-120QW/SDY-E1 (R3)

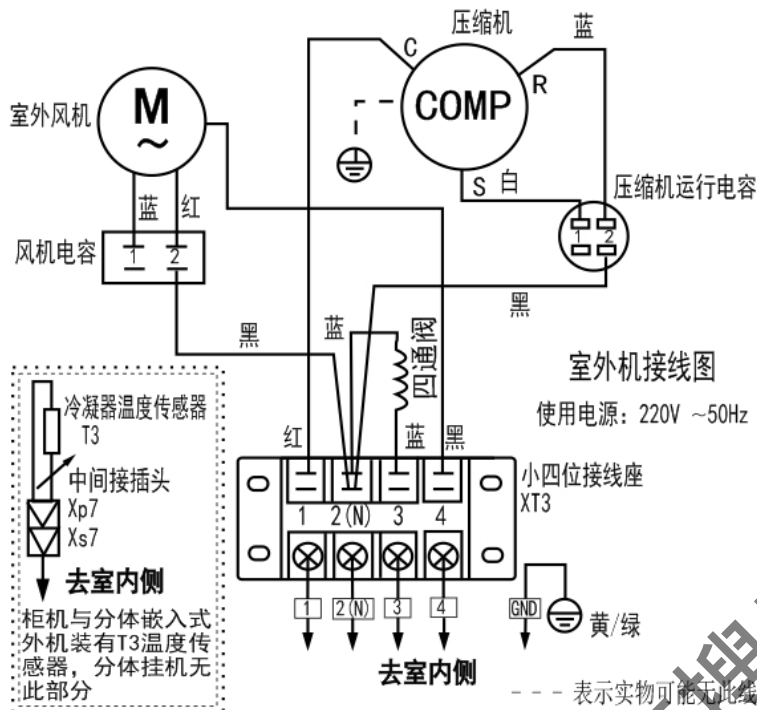


室外机

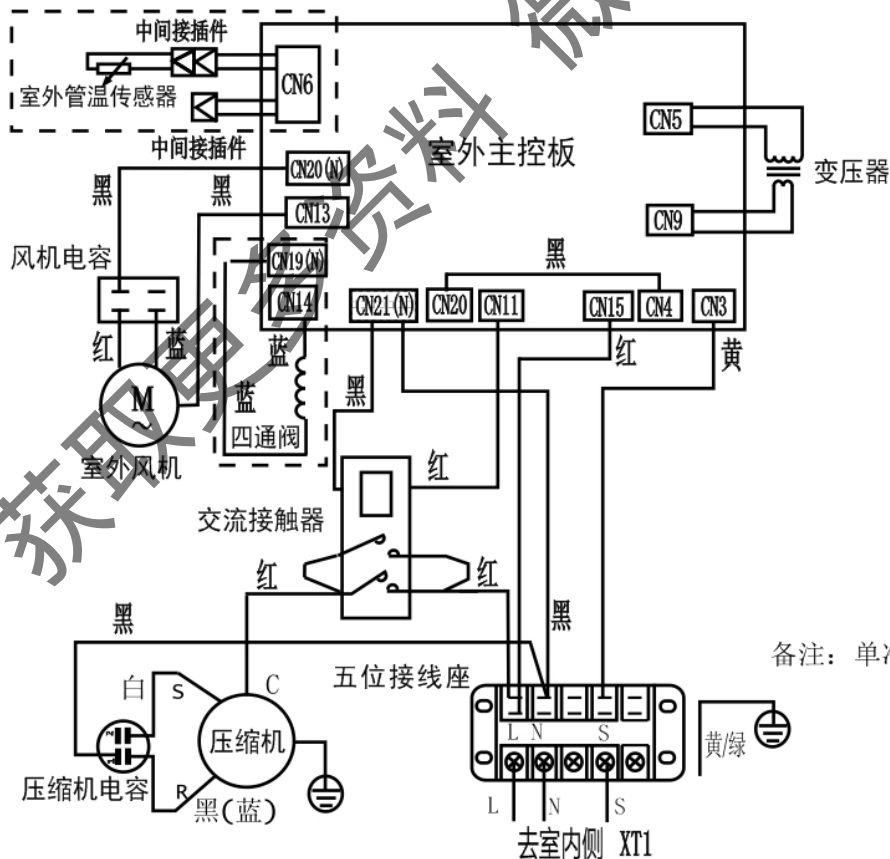
KF-51QW/Y-E1 (R2)、KF-51QW/Y-E1 (R3)



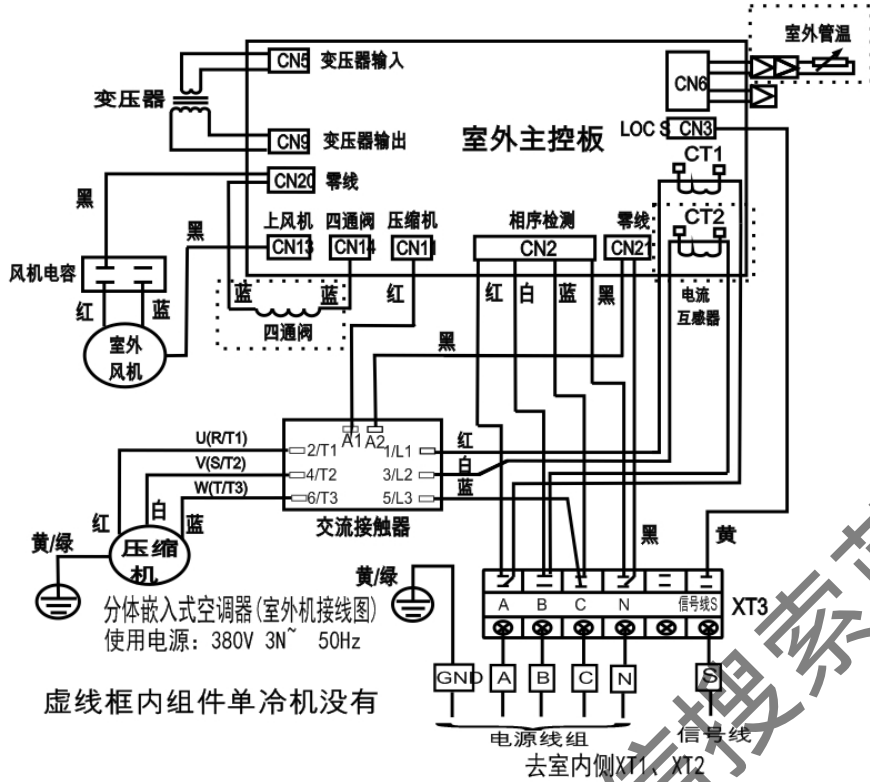
KFR-51QW/DY-E1 (R2)、KFR-51QW/DY-E1 (R3)



KF-72QW/Y-E1 (R2)、KF-72QW/Y-E1 (R3)、KFR-72QW/DY-E1 (R2)、KFR-72QW/DY-E1 (R3)



KF-72QW/SY-E1 (R2)、KF-72QW/SY-E1 (R3)、KFR-72QW/SDY-E1 (R2)、KFR-72QW/SDY-E1 (R3)



KF-120QW/SY-E1 (R2)、KF-120QW/SY-E1 (R3)、KFR-120QW/SDY-E1 (R2)、KFR-120QW/SDY-E1 (R3)

