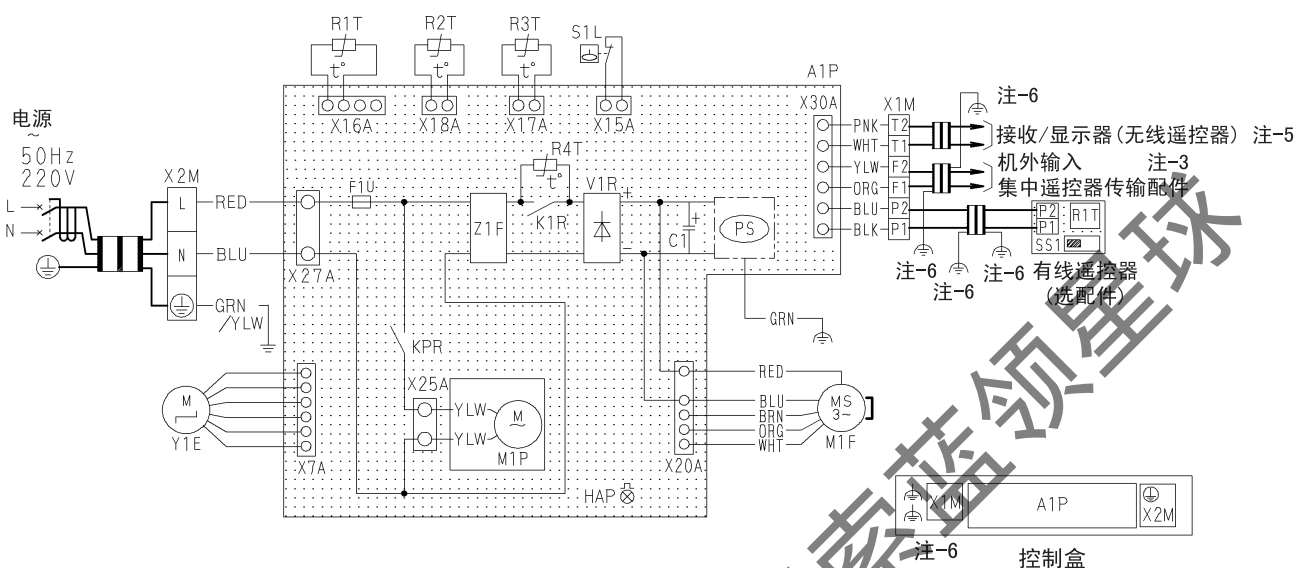


5. 电气配线图

FXDP22/25/28/32/36PPVC



注:

1. □ □ □ □ : 端子

○ ○ : 接头

2. 现场配线

3. 使用集中遥控器时, 可按照安装手册连接。

4. 使用无线遥控器时, 应连接X23A。

5. 从机外连接输入配线时, 可用遥控器选择强迫关机或运转的开/关控制。详细可见随带的安装手册。

6. 使用FXDP型室内机和RMX型室外机时, 需作消噪接地连接。

7. 符号表示如下:

(PNK:粉 WHT:白 YLW:黄 ORG:橙
BLU:蓝 BLK:黑 RED:红)

室内机	
A1P	PC板
C1	电容器
F1U	熔丝 (F5A/250V)
HAP	发光二极管 (维修监控-绿)
K1R	电磁继电器
KPR	磁化替继电器 (M1P)
M1F	电机 (室内风扇)
M1P	电机 (排水泵)
PS	开关电源
R1T	热敏电阻 (空气)
R2T	热敏电阻 (液管)
R3T	热敏电阻 (气管)
S1L	浮子开关
V1R	
X1M	端子条
X2M	端子条
Y1E	电子膨胀阀
Z1F	滤波器
有线遥控器	
R1T	热敏电阻 (空气)
SS1	选择开关 (主/副)

3D058195