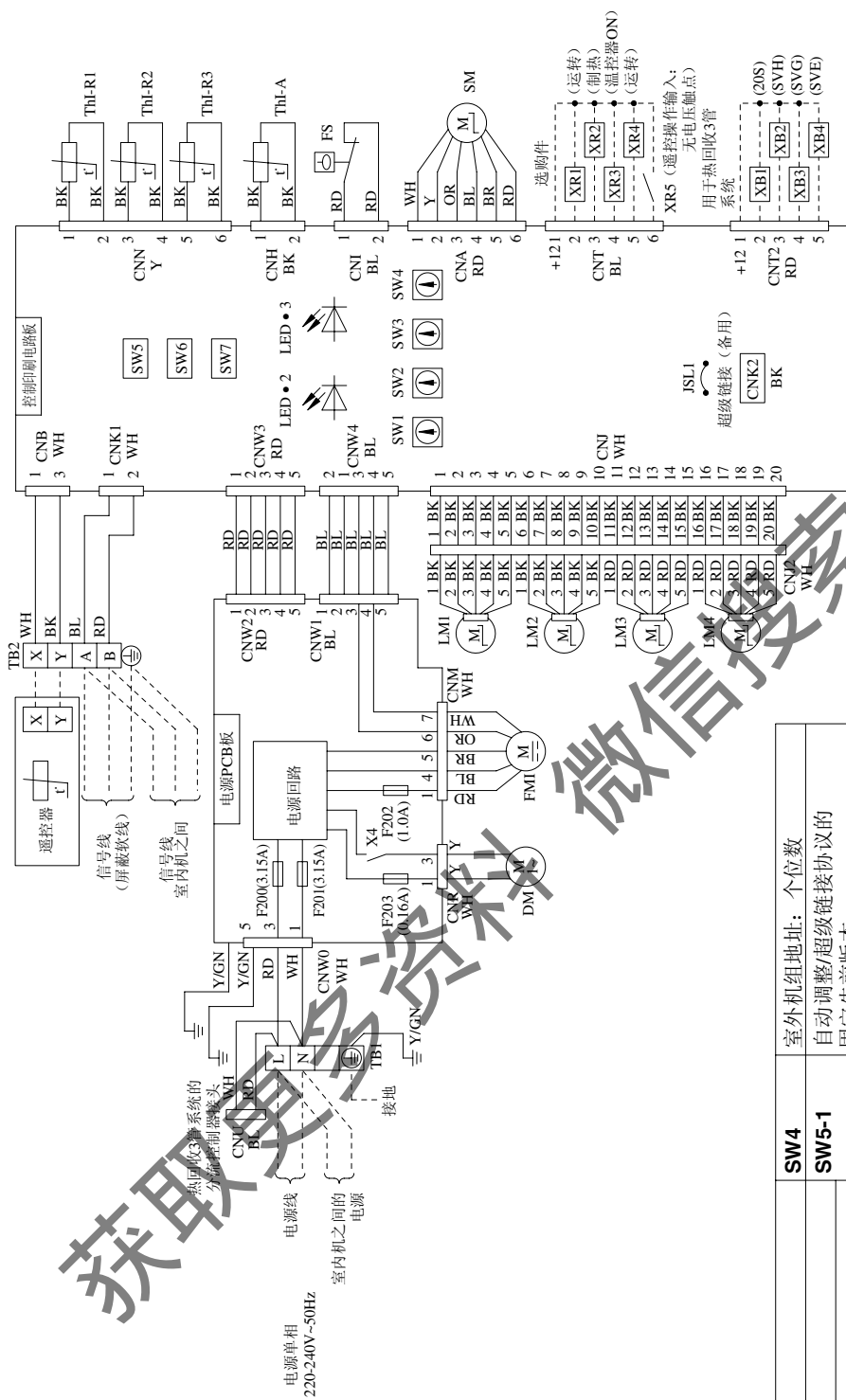


### 3.3 电气配线图

#### (a) 四向嵌顶式(FDT)

机型: 所有机型



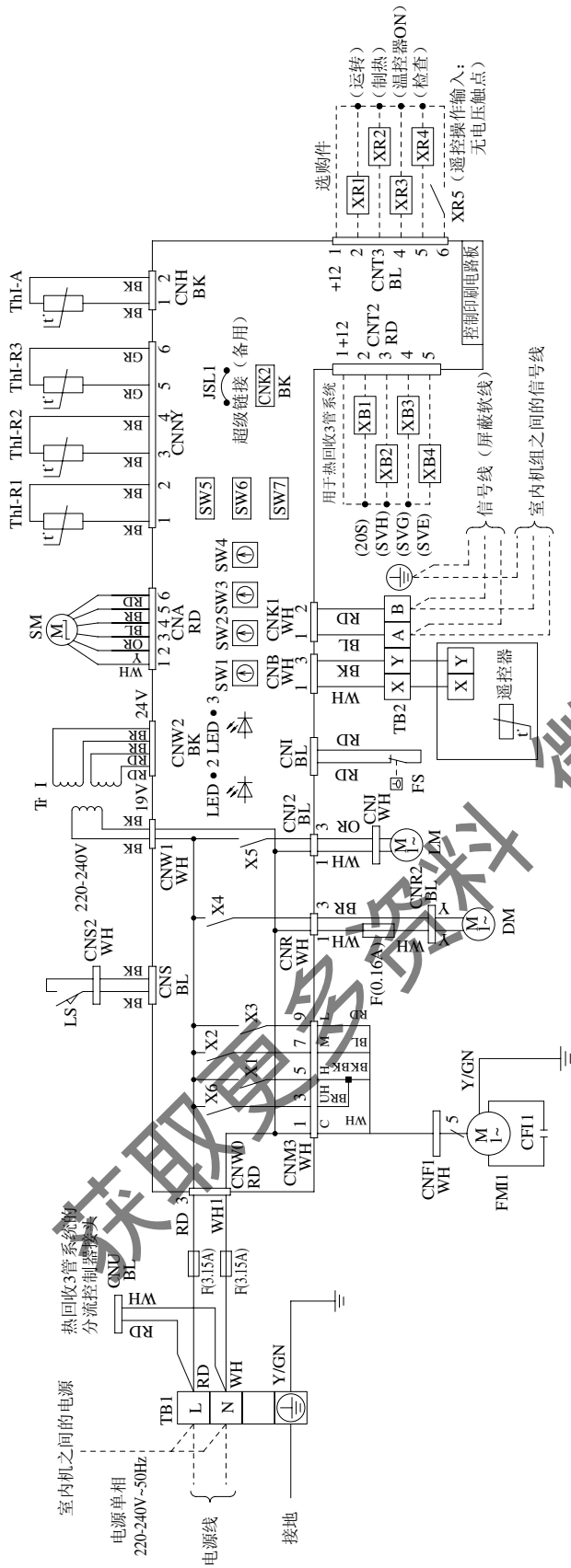
颜色	标记	颜色
BK	RD	红
BL	WH	白
BR	Y	黄
OR	Y/GN	黄/绿

- 注
1. ———— 现场显示配线。
  2. 使用双芯软线(0.75~1.25mm<sup>2</sup>)作为室内机和室外机之间的信号线以及室内机之间的信号线。
  3. 使用双芯软线(0.3mm<sup>2</sup>)作为遥控器线。如果总长度超过100m, 请参阅遥控器规格表。
  4. 请勿讲信号线和遥控器线沿电源线摆放。

#### 标记的含义

CNA-Z	连接器	SW4	室外机组地址: 个位数
DM	排水电机	SW5-1	自动调整/超级链接协议的固定先前版本
F200-203	保险丝	SW5-2	室内机组地址: 百位数
FMI	风扇电机	SW6	机型容量切换
FS	浮控开关	SW7-1	运转检查, 排水电机试运行
JSL1	在用超级链接端子设置 (备用)	TB1	接线板 (电源) (■标记)
LED-2	指示灯 (绿-正常运转)	TB2	接线板 (信号线) (■标记)
LED-3	指示灯 (红-检查)	Thc	热敏电阻 (遥控器)
LM1-4	百叶窗电机	Thl-A	热敏电阻 (回风)
SM	步进电机 (用于电子膨胀阀)	Thl-R1,2,3	热敏电阻 (热交换器)
SW1	室内机组地址: 十位数	X4	DM继电器
SW2	室内机组地址: 个位数	■标记	闭端接线端子
SW3	室外机组地址: 十位数		

(b) 双向嵌顶式(FDTW)  
 机型 FDTW28KXE6、45KXE6、56KXE6



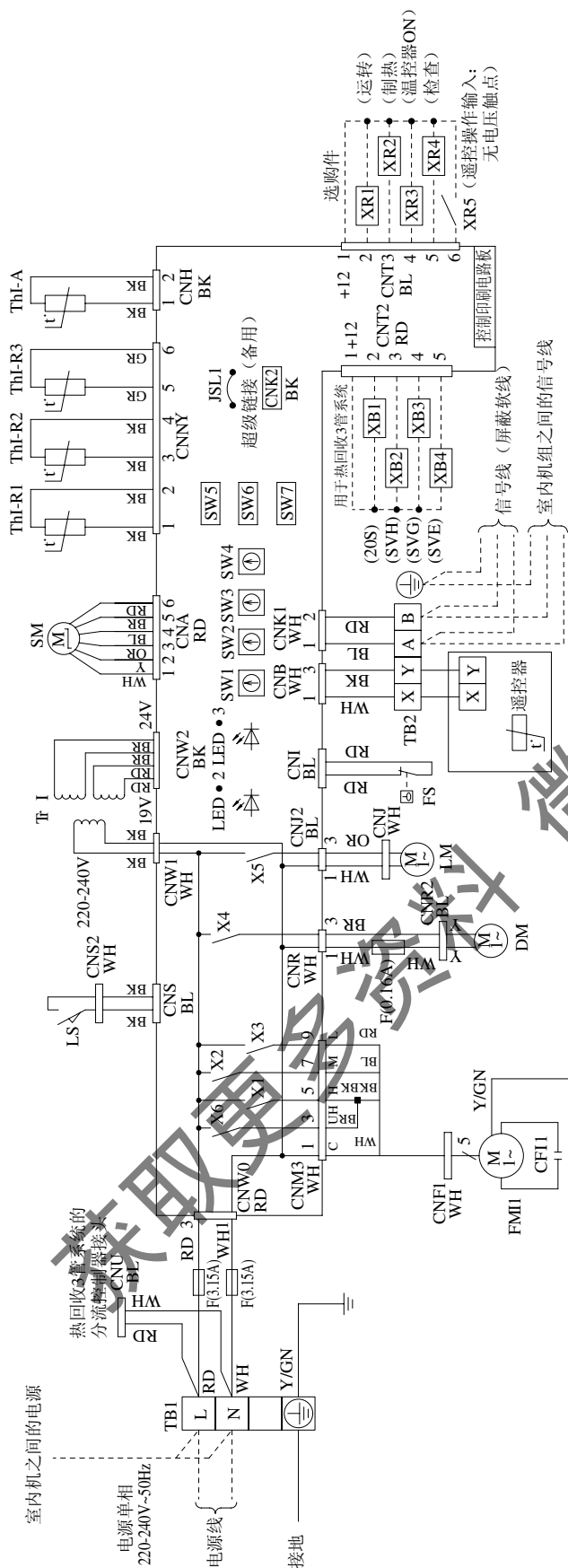
标记的含义

CFI1	FMI电容器	SW4	室外机组地址: 个位数
CNA~Z	连接器	SW5-1	自动调整/超级链接协议的固定先前版本
DM	排水电机	SW5-2	室内机组地址: 百位数
F	保险丝	SW6	机型容量切换
FMI1	风扇电机 (带恒温功能)	SW7-1	运转检查, 排水电机试运行
FS	浮控开关	TB1	接线板 (电源) (■标记)
JSL1	在用超级链接端子设置 (备用)	TB2	接线板 (信号线) (■标记)
LED-2	指示灯 (绿-正常运转)	Thc	热敏电阻 (遥控器)
LED-3	指示灯 (红-检查)	Thi-A	热敏电阻 (回风)
LM	百叶窗电机	Thi-R1,2,3	热敏电阻 (热交换器)
LS	百叶开关	Tr1	热敏电阻
SM	步进电机 (用于电子膨胀阀)	X1~3,6	FM继电器
SW1	室内机组地址: 十位数	X4	DM继电器
SW2	室内机组地址: 个位数	X5	LM继电器
SW3	室外机组地址: 十位数		

颜色标记	颜色
BK	黑
BL	蓝
BR	褐
GR	灰
OR	橙
RD	红
WH	白
Y	黄
YGN	黄/绿

- 注
1. —— 现场显示配线。
  2. 使用双芯软线(0.75~1.25mm<sup>2</sup>)作为室内机和室外机之间的信号线以及室内机之间的信号线。
  3. 使用双芯软线(0.3mm<sup>2</sup>)作为遥控器线。如果总长度超过100m, 请参阅遥控器的规格表。
  4. 请勿讲信号线和遥控器线沿电源线摆放。

机型 FDTW71KXE6、90KXE6



标记的含义

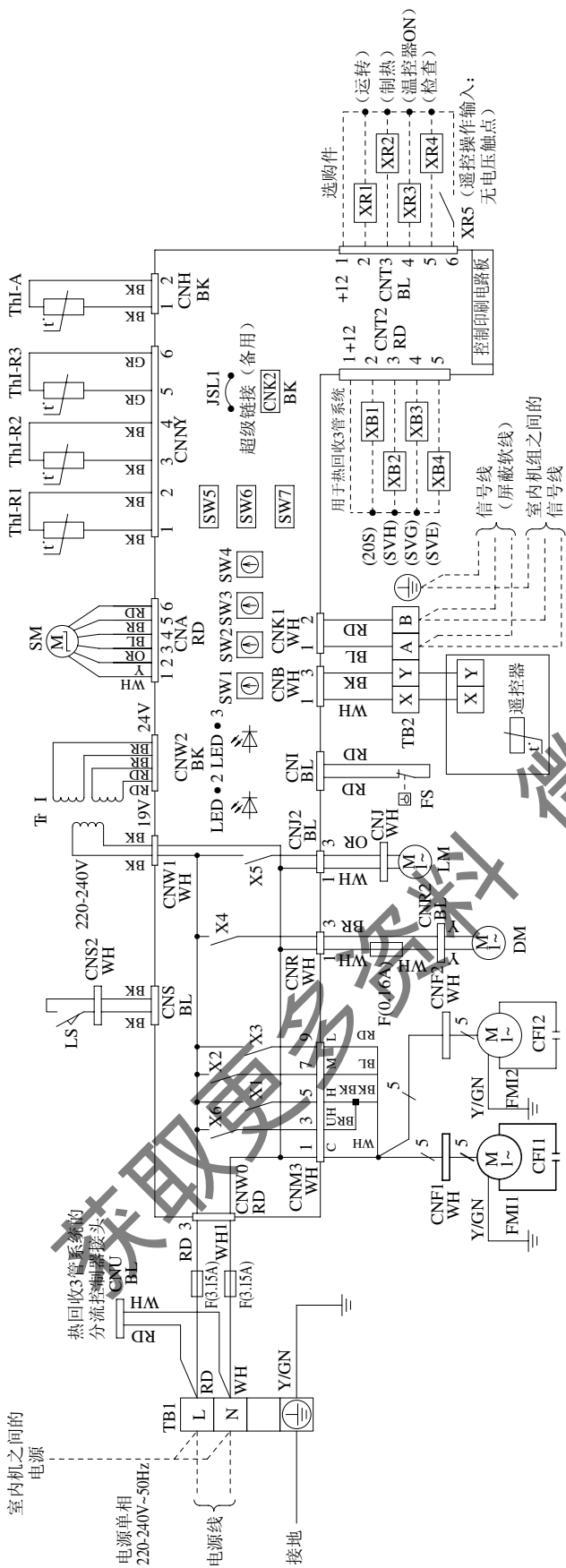
标记	颜色
BK	黑
BL	蓝
BR	褐
GR	灰
OR	橙
RD	红
WH	白
Y	黄
Y/GN	黄/绿

标记的含义	SW4	SW5-1	SW5-2	SW6	SW7-1	TB1	TB2	Tbc	Th1-A	Th1-R1,2,3	Th1	X1~3,6	X4	X5
CFI1	FMI电容器	室外机组地址：个位数	室外机组地址：个位数	室外机组地址：百位数	室外机组地址：百位数	室外机组地址：百位数	室外机组地址：百位数	室外机组地址：百位数	室外机组地址：百位数	室外机组地址：百位数	室外机组地址：百位数	室外机组地址：百位数	室外机组地址：百位数	室外机组地址：百位数
CNA~Z	连接器	自动调整/超级链接协议的固定先前版本	自动调整/超级链接协议的固定先前版本	自动调整/超级链接协议的固定先前版本	自动调整/超级链接协议的固定先前版本	自动调整/超级链接协议的固定先前版本	自动调整/超级链接协议的固定先前版本	自动调整/超级链接协议的固定先前版本	自动调整/超级链接协议的固定先前版本	自动调整/超级链接协议的固定先前版本	自动调整/超级链接协议的固定先前版本	自动调整/超级链接协议的固定先前版本	自动调整/超级链接协议的固定先前版本	自动调整/超级链接协议的固定先前版本
DM	排水电机	排水电机	排水电机	排水电机	排水电机	排水电机	排水电机	排水电机	排水电机	排水电机	排水电机	排水电机	排水电机	排水电机
F	保险丝	保险丝	保险丝	保险丝	保险丝	保险丝	保险丝	保险丝	保险丝	保险丝	保险丝	保险丝	保险丝	保险丝
FMI1	风扇电机 (带恒温功能)	风扇电机 (带恒温功能)	风扇电机 (带恒温功能)	风扇电机 (带恒温功能)	风扇电机 (带恒温功能)	风扇电机 (带恒温功能)	风扇电机 (带恒温功能)	风扇电机 (带恒温功能)	风扇电机 (带恒温功能)	风扇电机 (带恒温功能)	风扇电机 (带恒温功能)	风扇电机 (带恒温功能)	风扇电机 (带恒温功能)	风扇电机 (带恒温功能)
FS	浮控开关	浮控开关	浮控开关	浮控开关	浮控开关	浮控开关	浮控开关	浮控开关	浮控开关	浮控开关	浮控开关	浮控开关	浮控开关	浮控开关
JSL1	在用超级链接端子设置 (备用)	在用超级链接端子设置 (备用)	在用超级链接端子设置 (备用)	在用超级链接端子设置 (备用)	在用超级链接端子设置 (备用)	在用超级链接端子设置 (备用)	在用超级链接端子设置 (备用)	在用超级链接端子设置 (备用)	在用超级链接端子设置 (备用)	在用超级链接端子设置 (备用)	在用超级链接端子设置 (备用)	在用超级链接端子设置 (备用)	在用超级链接端子设置 (备用)	在用超级链接端子设置 (备用)
LED-2	指示灯 (绿-正常运转)	指示灯 (绿-正常运转)	指示灯 (绿-正常运转)	指示灯 (绿-正常运转)	指示灯 (绿-正常运转)	指示灯 (绿-正常运转)	指示灯 (绿-正常运转)	指示灯 (绿-正常运转)	指示灯 (绿-正常运转)	指示灯 (绿-正常运转)	指示灯 (绿-正常运转)	指示灯 (绿-正常运转)	指示灯 (绿-正常运转)	指示灯 (绿-正常运转)
LED-3	指示灯 (红-检查)	指示灯 (红-检查)	指示灯 (红-检查)	指示灯 (红-检查)	指示灯 (红-检查)	指示灯 (红-检查)	指示灯 (红-检查)	指示灯 (红-检查)	指示灯 (红-检查)	指示灯 (红-检查)	指示灯 (红-检查)	指示灯 (红-检查)	指示灯 (红-检查)	指示灯 (红-检查)
LM	导风板电机	导风板电机	导风板电机	导风板电机	导风板电机	导风板电机	导风板电机	导风板电机	导风板电机	导风板电机	导风板电机	导风板电机	导风板电机	导风板电机
LS	导风板开关	导风板开关	导风板开关	导风板开关	导风板开关	导风板开关	导风板开关	导风板开关	导风板开关	导风板开关	导风板开关	导风板开关	导风板开关	导风板开关
SM	步进电机 (用于电子膨胀阀)	步进电机 (用于电子膨胀阀)	步进电机 (用于电子膨胀阀)	步进电机 (用于电子膨胀阀)	步进电机 (用于电子膨胀阀)	步进电机 (用于电子膨胀阀)	步进电机 (用于电子膨胀阀)	步进电机 (用于电子膨胀阀)	步进电机 (用于电子膨胀阀)	步进电机 (用于电子膨胀阀)	步进电机 (用于电子膨胀阀)	步进电机 (用于电子膨胀阀)	步进电机 (用于电子膨胀阀)	步进电机 (用于电子膨胀阀)
SW1	室内机组地址：十位数	室内机组地址：十位数	室内机组地址：十位数	室内机组地址：十位数	室内机组地址：十位数	室内机组地址：十位数	室内机组地址：十位数	室内机组地址：十位数	室内机组地址：十位数	室内机组地址：十位数	室内机组地址：十位数	室内机组地址：十位数	室内机组地址：十位数	室内机组地址：十位数
SW2	室内机组地址：个位数	室内机组地址：个位数	室内机组地址：个位数	室内机组地址：个位数	室内机组地址：个位数	室内机组地址：个位数	室内机组地址：个位数	室内机组地址：个位数	室内机组地址：个位数	室内机组地址：个位数	室内机组地址：个位数	室内机组地址：个位数	室内机组地址：个位数	室内机组地址：个位数
SW3	室外机组地址：十位数	室外机组地址：十位数	室外机组地址：十位数	室外机组地址：十位数	室外机组地址：十位数	室外机组地址：十位数	室外机组地址：十位数	室外机组地址：十位数	室外机组地址：十位数	室外机组地址：十位数	室外机组地址：十位数	室外机组地址：十位数	室外机组地址：十位数	室外机组地址：十位数

- 注
1. —— 现场显示配线。
  2. 使用双芯软线(0.75~1.25mm<sup>2</sup>)作为室内机和室外机之间的信号线以及室内机之间的信号线。
  3. 使用双芯软线(0.3mm<sup>2</sup>)作为遥控器线。如果总长度超过100m, 请参阅遥控器的规格表。
  4. 请勿讲信号线和遥控器线沿电源线摆放。

机型 FDTW112KXE6、140KXE6



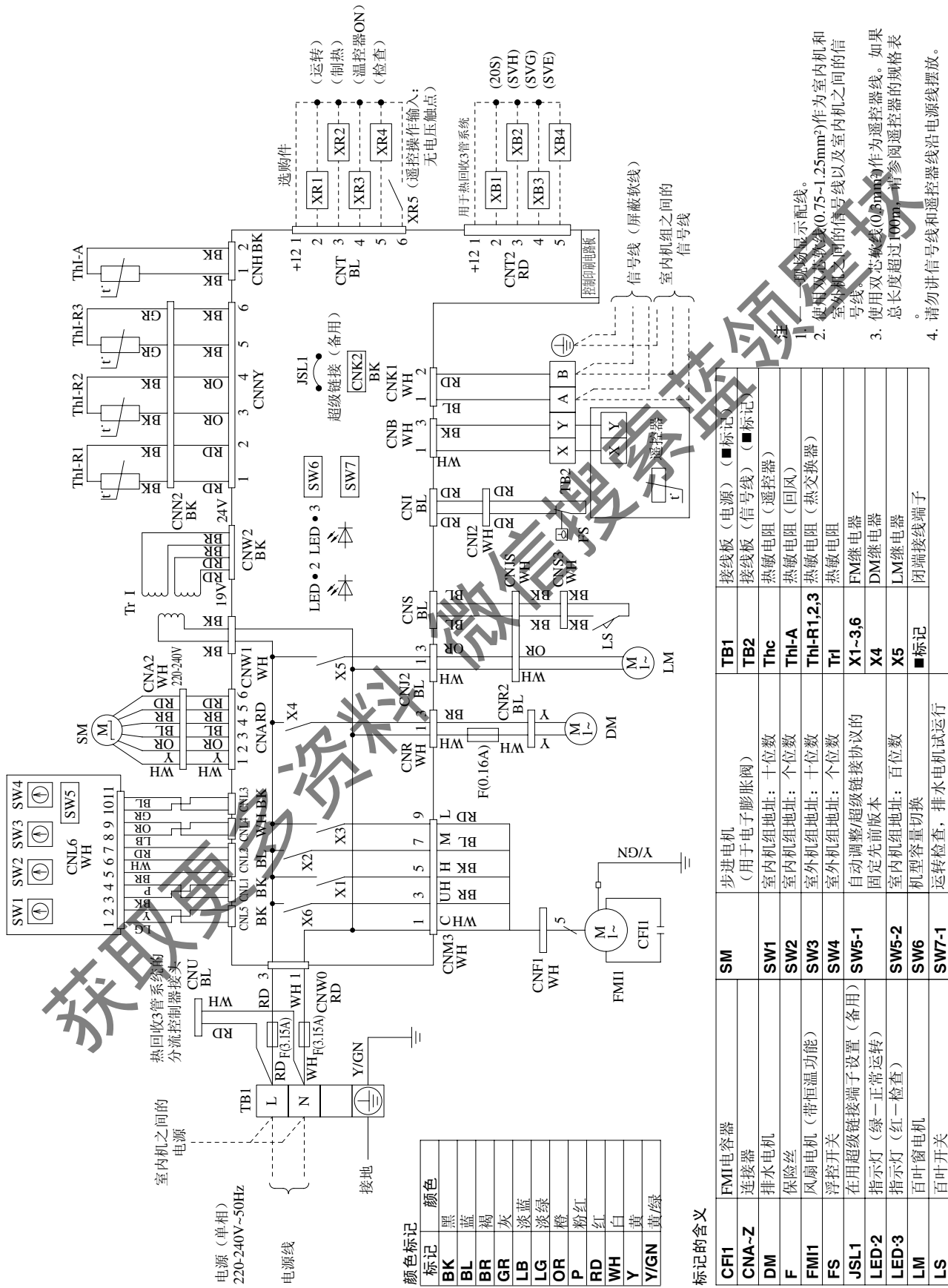
标记的含义

CFI1	FMI电容器	SW4	室外机组地址：个位数
CNA-Z	连接器	SW5-1	自动调整/超级链接协议的 固定先前版本
DM	排水电机	SW5-2	室内机组地址：百位数
F	保险丝	SW6	机容量切换
FMI1	风扇电机 (带恒温功能)	SW7-1	运转检查, 排水电机试运行
FS	浮控开关	TB1	接线板 (电源) (■标记)
JSL1	在用超级链接端子设置 (备用)	TB2	接线板 (信号线) (■标记)
LED-2	指示灯 (绿-正常运转)	Tbc	热敏电阻 (遥控器)
LED-3	指示灯 (红-检查)	Thl-A	热敏电阻 (回风)
LM	导风板电机	Thl-R1,2,3	热敏电阻 (热交换器)
LS	导风板开关	Tr1	热敏电阻
SM	步进电机 (用于电子膨胀阀)	X1-3,6	FM继电器
SW1	室内机组地址：十位数	X4	DM继电器
SW2	室内机组地址：个位数	X5	LM继电器
SW3	室外机组地址：十位数	■标记	闭端接线端子

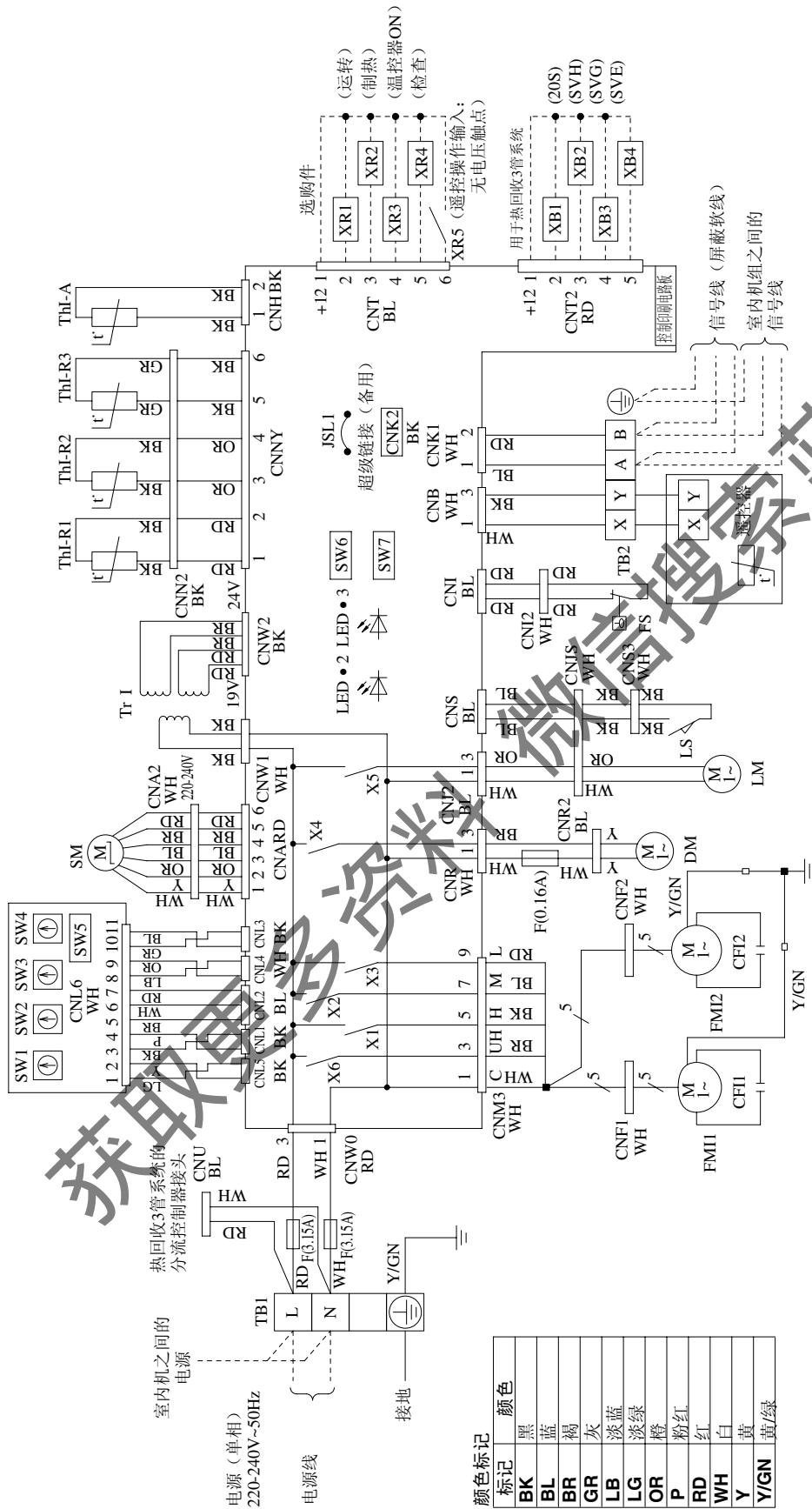
颜色标记	颜色
BK	黑
BL	蓝
BR	棕
GR	灰
OR	橙
RD	红
WH	白
Y	黄
Y/GN	黄/绿

- 注
1. ——现场显示配线。
  2. 使用双芯软线(0.75~1.25mm<sup>2</sup>)作为室内机和室外机之间的信号线以及室内机之间的信号线。
  3. 使用双芯软线(0.3mm<sup>2</sup>)作为遥控器线。如果总长度超过100m, 请参阅遥控器的规格表。
  4. 请勿讲信号线和遥控器线沿电源线摆放。

(c) 单向嵌顶式 (FDTS)  
机型 FDTS45KXE6



机型 FDT571KXE6



标记的含义

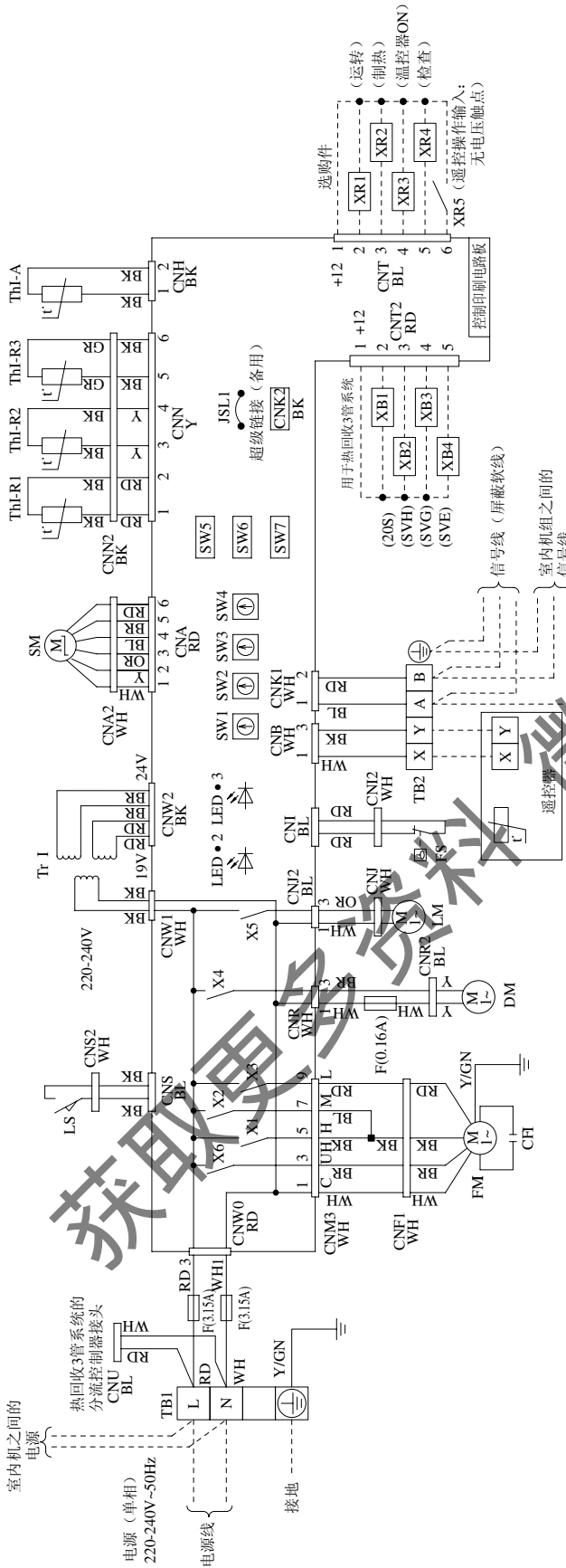
标记	含义
CFI1,2	FMI电容器
CNA-Z	连接器
DM	排水电机
F	保险丝
FMI1,2	风扇电机 (带恒温功能)
FS	浮控开关
JSL1	在用超级链接端子设置 (备用)
LED-2	指示灯 (绿-正常运转)
LED-3	指示灯 (红-检查)
LM	百叶窗电机
LS	百叶开关
SM	步进电机
TB1	接线板 (电源) (■标记)
TB2	接线板 (信号线) (■标记)
Tbc	热敏电阻 (通风机)
Th-A	热敏电阻 (回风)
Th-R1,2,3	热敏电阻 (热交换器)
Tr1	热敏电阻
X1~3,6	FM继电器
X4	DM继电器
X5	LM继电器
■标记	闭端接线端子

- 注
1. 请勿显示配线。
  2. 使用双芯软线(0.75~1.25mm<sup>2</sup>)作为室内机和室外机之间的信号线以及室内机之间的信号线。
  3. 使用双芯软线(0.5mm<sup>2</sup>)作为遥控线。如果总长度超过100m, 请参阅遥控器的规格表。
  4. 请勿讲信号线和遥控线沿电源线摆放。

(d) 小型单向嵌顶式 (FDTQ)

机型 所有机型

- 直接送风面板



注 1. ——现场显示配线。

2. 使用双芯软线(0.75~1.25mm<sup>2</sup>)作为室内机和室外机之间的信号线以及室内机之间的信号线。
3. 使用双芯软线(0.3mm<sup>2</sup>)作为遥控器线。如果总长度超过100m, 请参阅遥控器的规格表。
4. 请勿讲信号线和遥控器线沿电源线摆放。

标记的含义

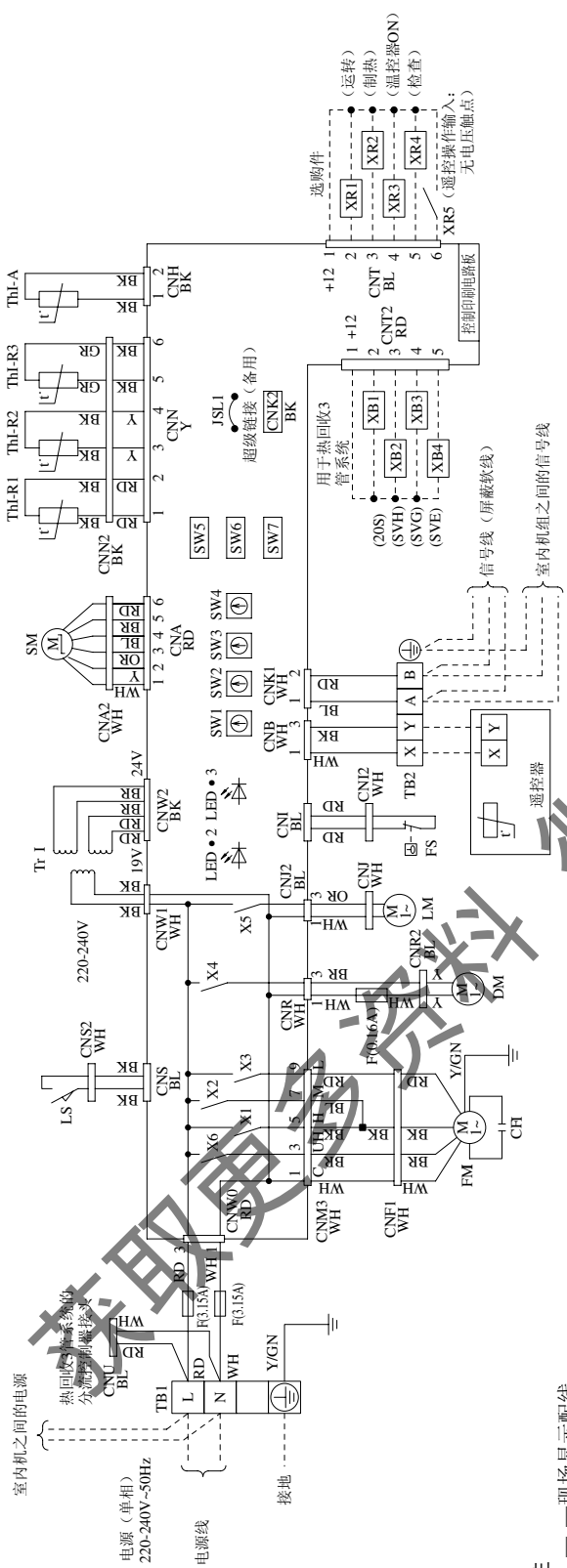
CFI	FMI电容器
CNA-Z	连接器
DM	排水电机
F	保险丝
FMI	风扇电机 (带恒温功能)
FS	浮控开关
JSL1	在用超级链接端子设置 (备用)
LED-2	指示灯 (绿—正常运转)
LED-3	指示灯 (红—检查)
LM	百叶窗电机
LS	百叶开关

SM	步进电机 (用于电子膨胀阀)
SW1	室内机组地址: 十位数
SW2	室内机组地址: 个位数
SW3	室外机组地址: 十位数
SW4	室外机组地址: 个位数
SW5-1	自动调整超级链接协议的固定先前版本
SW5-2	室内机组地址: 百位数
SW6	机型容量切换
SW7-1	运转检查, 排水电机试运行

颜色标记

TB1	接线板 (电源)	■ 标记	颜色
TB2	接线板 (信号线)	■ 标记	颜色
Thc	热敏电阻 (遥控器)	■ 标记	颜色
Thl-A	热敏电阻 (回风)	■ 标记	颜色
Thl	热敏电阻 (热交换器)	■ 标记	颜色
X1~3.6	FM继电器	■ 标记	颜色
X4	DM继电器	■ 标记	颜色
X5	LM继电器	■ 标记	颜色
■ 标记	闭端接线端子	■ 标记	颜色

机型 所有机型  
• 风管面板



注 1. 一一现场显示配线  
2. 使用双芯软线(0.75~1.25mm<sup>2</sup>)作为室内机和室外机之间的信号线以及室内机之间的信号线。  
3. 使用双芯软线(0.3mm<sup>2</sup>)作为遥控器线。如果总长度超过100m, 请参阅遥控器的规格表。  
4. 请勿讲信号线和电源线沿电源线摆放。

颜色标记

颜色	标记	颜色	
BK	黑	RD	红
BL	蓝	WH	白
BR	褐	Y	黄
GR	灰	Y/GN	黄/绿
OR	橙		

标记的含义

CFI	FMI电容器
CNA-Z	连接器
DM	排水电机
F	保险丝
FMI	风扇电机 (带恒温功能)
FS	浮控开关
JSL1	在用超级链接端子设置 (备用)
LED-2	指示灯 (绿-正常运转)
LED-3	指示灯 (红-检查)

更改风扇档数

风扇档数的出厂设置为“标准”。  
通过使用有线遥控器的功能设置更改风扇档数为“高速1”。

目录	编号	功能	设置
室内机功能	02	风扇速度设置	高速 1

使导风板按钮无效

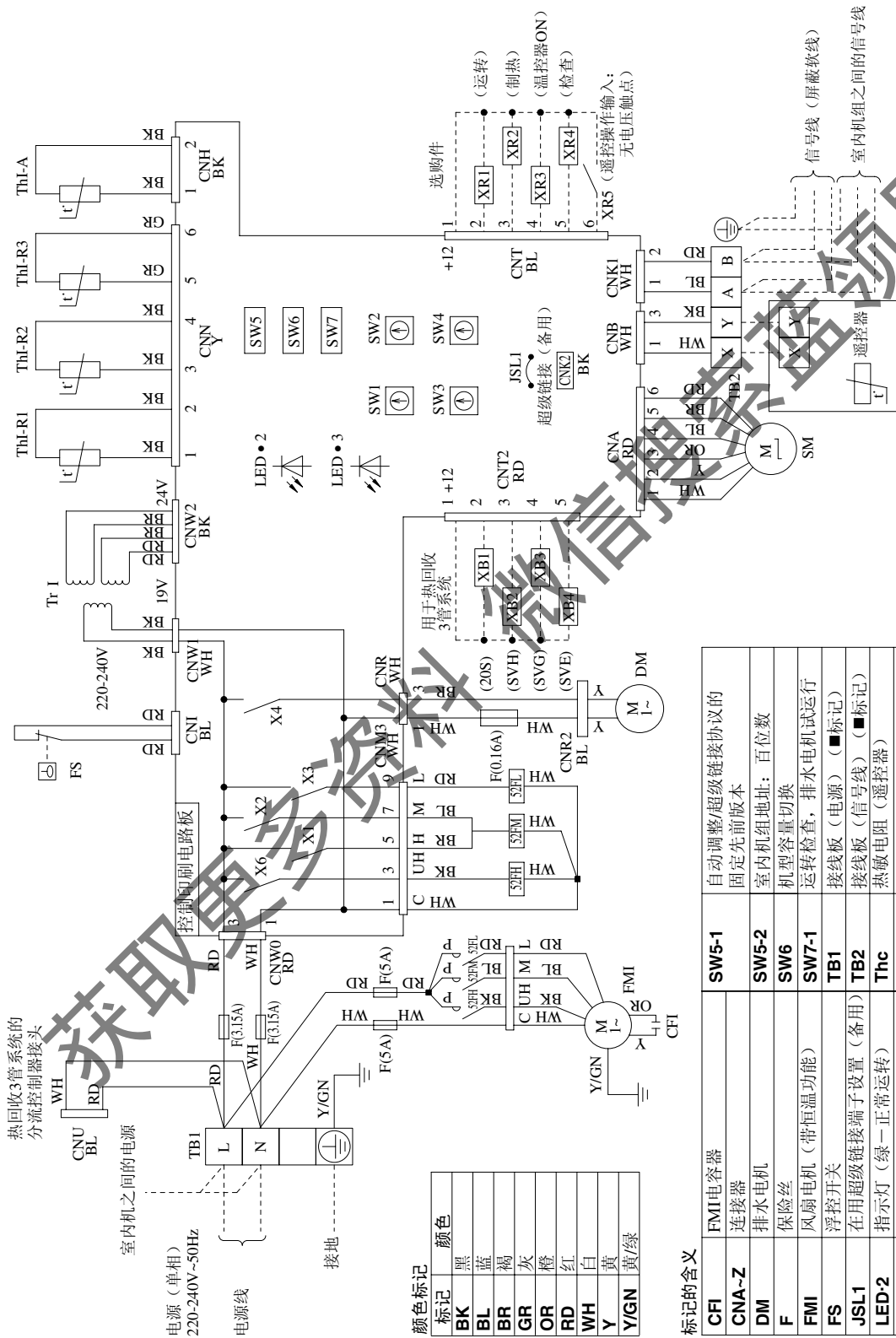
导风板按钮的出厂设置为“有效”。  
通过使用有线遥控器的功能设置更改导风板按钮为“无效”。

目录	编号	功能	设置
功能 (遥控功能)	07	导风板开关	无效

SM	步进电机	TB1	接线板 (电源)
SW1	室内机膨胀阀 (用于电子膨胀阀)	TB2	接线板 (信号线) (■标记)
SW2	室内机地址: 十位数	Thc	热敏电阻 (遥控器)
SW3	室外机地址: 十位数	Thl-A	热敏电阻 (回风)
SW4	室外机地址: 个位数	Thl-R1,2,3	热敏电阻 (热交换器)
SW5-1	自动调整/超级链接协议的	Trl	热敏电阻
SW5-2	固定先前版本	X1-3,6	FM继电器
SW6	室内机地址: 百位数	X4	DM继电器
SW7-1	机型容量切换	X5	LM继电器
	运转检查, 排水电机试运行	■标记	闭端接线端子



(e) 高静压风管式 (FDU)  
机型 所有机型

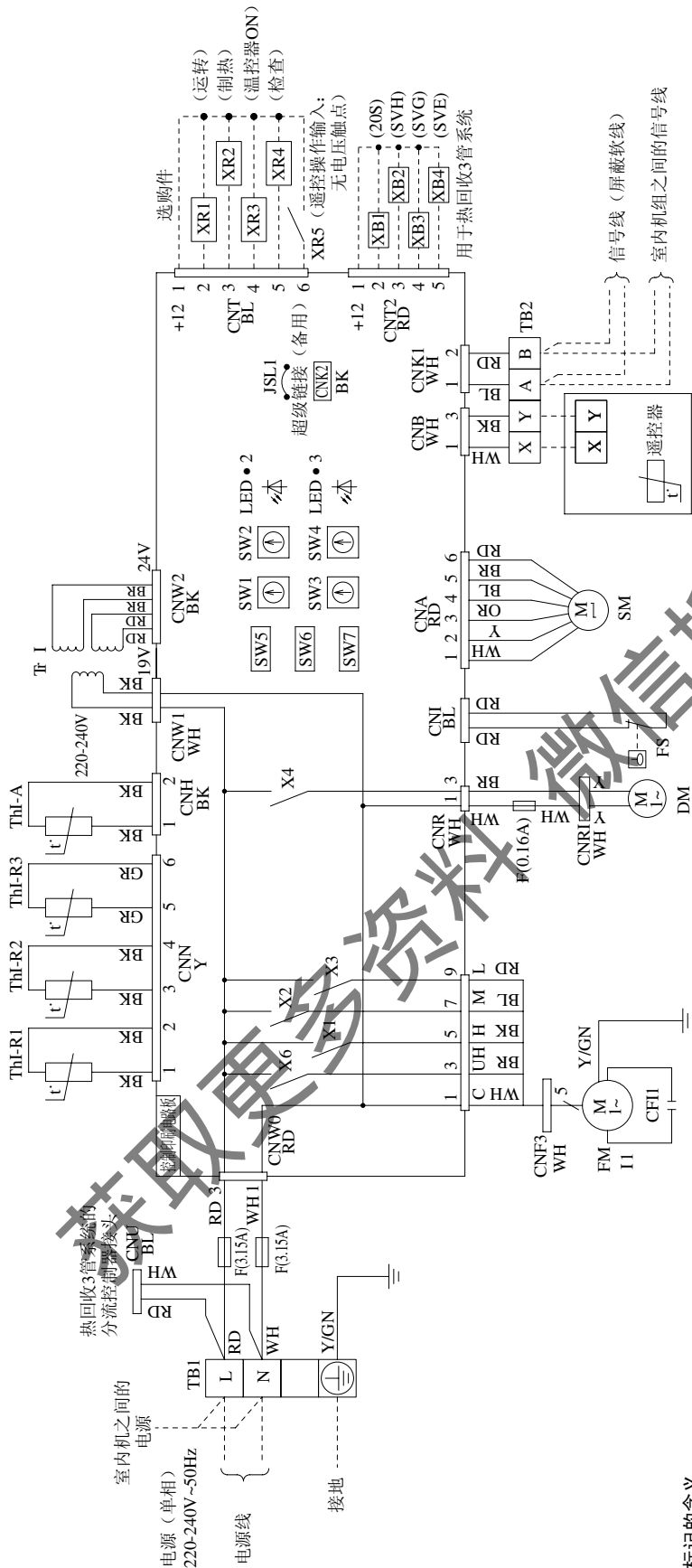


- 注
1. 一一现场显示配线。
  2. 使用双芯软线(0.75~1.25mm<sup>2</sup>)作为室内机和室外机之间的信号线以及室内机之间的信号线。
  3. 使用双芯软线(0.3mm<sup>2</sup>)作为遥控器线。如果总长度超过100m, 请参阅遥控器的规格表。
  4. 请勿讲信号线和遥控器线沿电源线摆放。

标记的含义	标记	含义
CFI	FMI电容器	自动调整/超级链接协议的固定先前版本
CNA-Z	连接器	室内机组地址: 百位数
DM	排水电机	机型容量切换
F	保险丝	运转检查, 排水电机试运行
FMI	风扇电机 (带恒温功能)	接线板 (电源) (■标记)
FS	浮控开关	热敏电阻 (信号线) (■标记)
JSL1	在用超级链接端子设置 (备用)	热敏电阻 (遥控器)
LED-2	指示灯 (绿-正常运转)	热敏电阻 (回风)
LED-3	指示灯 (红-检查)	热敏电阻 (热交换器)
SM	步进电机 (用于电子膨胀阀)	热敏电阻
SW1	室内机组地址: 十位数	FM继电器
SW2	室内机组地址: 个位数	DM继电器
SW3	室外机组地址: 十位数	■标记
SW4	室外机组地址: 个位数	52FL/FM/FH FMI用电磁接触器

(f) 中静压风管式 (FDUM)

机型 FDUM22KXE6、28KXE6、36KXE6、45KXE6、56KXE6、71KXE6、90KXE6

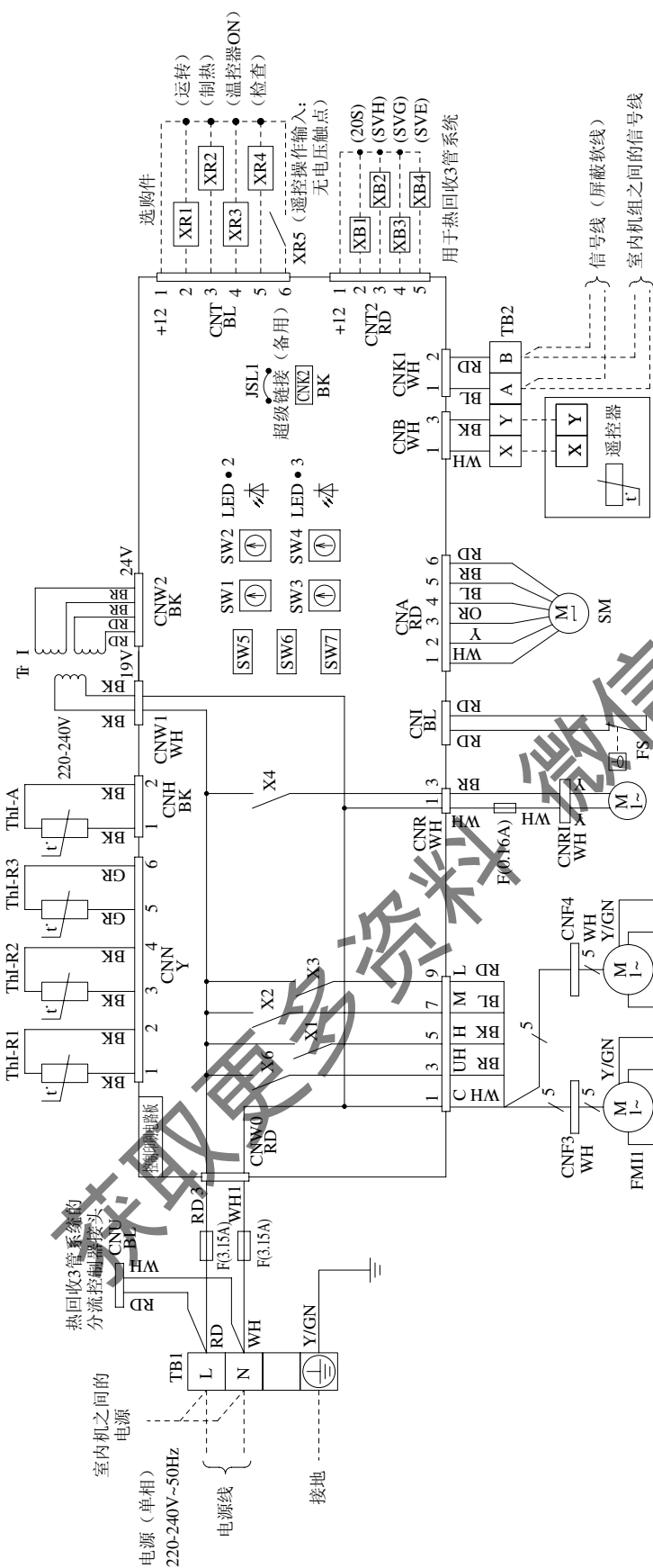


标记的含义

标记	含义
CFI1	FMI电容器
CNA~Z	自动调整/超级链接协议的固定先前版本
DM	室内机组地址：百位数
F	保险丝
FMI1	风扇电机 (带恒温功能)
FS	浮控开关
JSL1	在用超级链接端子设置 (备用)
LED2	指示灯 (绿-正常运转)
LED3	指示灯 (红-检查)
SM	步进电机 (用于电子膨胀阀)
SW1	室内机组地址：十位数
SW2	室内机组地址：个位数
SW3	室外机组地址：十位数
SW4	室外机组地址：个位数
SW5-1	自动调整/超级链接协议的
SW5-2	室内机组地址：百位数
SW6	机型容量切换
SW7-1	运转检查, 排水电机
TB1	接线板 (电源)
TB2	接线板 (信号线) (■标记)
Thc	热敏电阻 (遥控器)
ThI-A	热敏电阻 (回风)
ThI-R1,2,3	热敏电阻 (热交换器)
Tr1	热敏电阻
X1~3,6	FMI继电器
X4	DM继电器
■标记	闭端接线端子

注

1. 一现场显示配线
2. 使用双芯软线(0.75~1.25mm<sup>2</sup>)作为室内机和室外机之间的信号线以及室内机之间的信号线
3. 使用双芯软线(0.3mm<sup>2</sup>)作为遥控线。如果此长度超过100m, 请参阅遥控器的规格表。
4. 请勿讲信号线和遥控线沿电源线摆放。



标记的含义

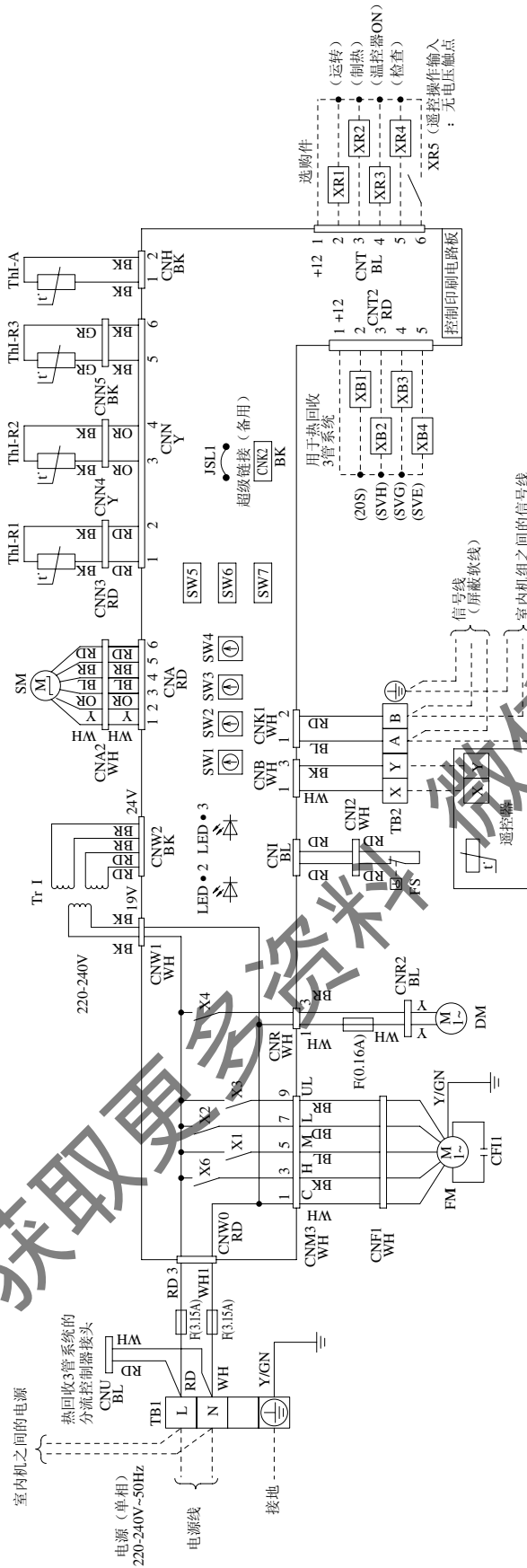
CFI1.2	FMI电容器	SW5-1	自动调整/超级链接协议的固定先前版本
CNA~Z	连接器	SW5-2	室内机组地址: 百位数
DM	排水电机	SW6	机型容量切换
F	保险丝	SW7-1	运转检查, 排水电机试运行
FMI1.2	风扇电机 (带恒温功能)	TB1	接线板 (电源) (■标记)
FS	浮控开关	TB2	接线板 (信号线) (■标记)
JSL1	在用超级链接端子设置 (备用)	Thc	热敏电阻 (遥控器)
LED-2	指示灯 (绿-正常运转)	Th-A	热敏电阻 (回风)
LED-3	指示灯 (红-检查)	Th-R1,2,3	热敏电阻 (热交换器)
SM	步进电机 (用于电子膨胀阀)	Tr1	热敏电阻
SW1	室内机组地址: 十位数	X1~3,6	FMI继电器
SW2	室内机组地址: 个位数	X4	DM继电器
SW3	室外机组地址: 十位数	■标记	闭端接线端子
SW4	室外机组地址: 个位数		

颜色	颜色标记
BK	黑
BL	蓝
BR	褐
GR	灰
OR	橙
RD	红
WH	白
Y	黄
Y/GN	黄/绿

- 注
1. ——现场显示配线
  2. 使用双芯软线(0.75~1.25mm<sup>2</sup>)作为室内机和室外机之间的信号线以及室内机之间的信号线。
  3. 使用双芯软线(0.3mm<sup>2</sup>)作为遥控器线。如果感测度超过100m, 请参阅遥控器的规格表。
  4. 请勿讲信号线和电源线沿电源线摆放。

(g) 超薄型·低静压风管式 (FDQS)

机型: 所有机型



注

1. — 现场显示配线
2. 使用双芯软线(0.75~1.25mm<sup>2</sup>)作为室内机和室外机之间的信号线以及室内机之间的信号线
3. 使用双芯软线(0.3mm<sup>2</sup>)作为遥控器线。如果总长度超过100m, 请参阅遥控器的规格表。
4. 请勿讲信号线和遥控器线沿电源线摆放。

标记的含义

CFI	FMI电容器
CNA-Z	连接器
DM	排水电机
F	保险丝
FMI	风扇电机 (带恒温功能)
FS	浮控开关
JSL1	在用超级链接端子设置 (备用)
LED-2	指示灯 (绿—正常运转)
LED-3	指示灯 (红—检查)

SM	步进电机 (用于电子膨胀阀)
SW1	室内机组地址: 十位数
SW2	室内机组地址: 个位数
SW3	室外机组地址: 十位数
SW4	室外机组地址: 个位数
SW5-1	自动调整/超级链接协议的固定
SW5-2	先前版本
SW6	室内机组地址: 百位数 机型容量切换

颜色标记

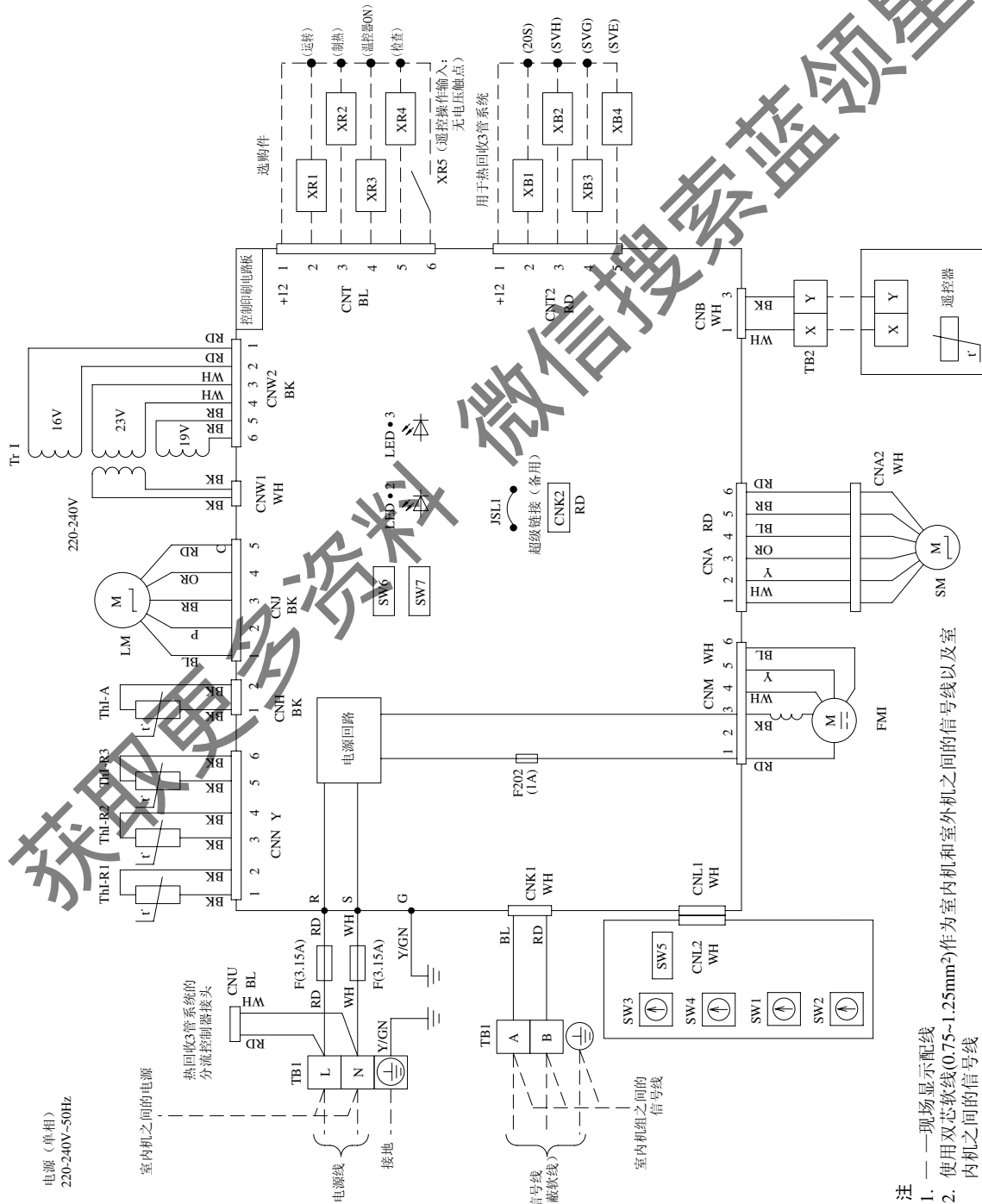
SW7-1	运转检查, 排水电机试运行	颜色	颜色
TB1	接线板 (电源)	黑	红
TB2	接线板 (信号线) (■标记)	蓝	白
Thc	热敏电阻 (遥控器)	褐	黄
Thl-A	热敏电阻 (回风)	灰	黄/绿
Thl-R1,2,3	热敏电阻 (热交换器)	橙	
Tr1	热敏电阻		
X1-3,6	FM继电器		
X4	DM继电器		

(h) 标识符 (FDK)

机型 FDK22KXE6、28KXE6、36KXE6、45KXE6、56KXE6

标记的含义	连接设备
CNA-Z	连接器
F,F202	保险丝
FMI	风扇电机 (带恒温功能)
JSL1	在用超级链接端子设置 (备用)
LED-2	指示灯 (绿—正常运转)
LED-3	指示灯 (红—检查)
LM	百叶窗电机
SM	步进电机 (用于电子膨胀阀)
SW1	室内机组地址: 十位数
SW2	室内机组地址: 个位数
SW3	室外机组地址: 十位数
SW4	室外机组地址: 个位数
SW5-1	自动调整/超级链接协议的固定先前版本
SW5-2	室内机组地址: 百位数
SW6	机型容量切换
SW7-1	运转检查, 排水电机试运行
TB1	接线板 (■标记)
TB2	热敏电阻 (遥控器) (■标记)
Thc	热敏电阻 (遥控器)
Thl-A	热敏电阻 (回风)
Thl-R1,2,3	热敏电阻 (热交换器)
Tr1	热敏电阻

颜色标记	标记	颜色	颜色
BK	P	黑	粉红
BL	RD	蓝	红
BR	WH	褐	白
GN	Y	绿	黄
OR	Y/GN	橙	黄/绿



- 注
1. 一—现场显示配线
  2. 使用双芯软线(0.75~1.25mm<sup>2</sup>)作为室内机和室外机之间的信号线以及室内机之间的信号线
  3. 使用双芯软线(0.3mm<sup>2</sup>)作为遥控器线。如果总长度超过100m, 请参阅遥控器规格表。
  4. 请勿讲信号线和遥控器线沿电源线摆放。

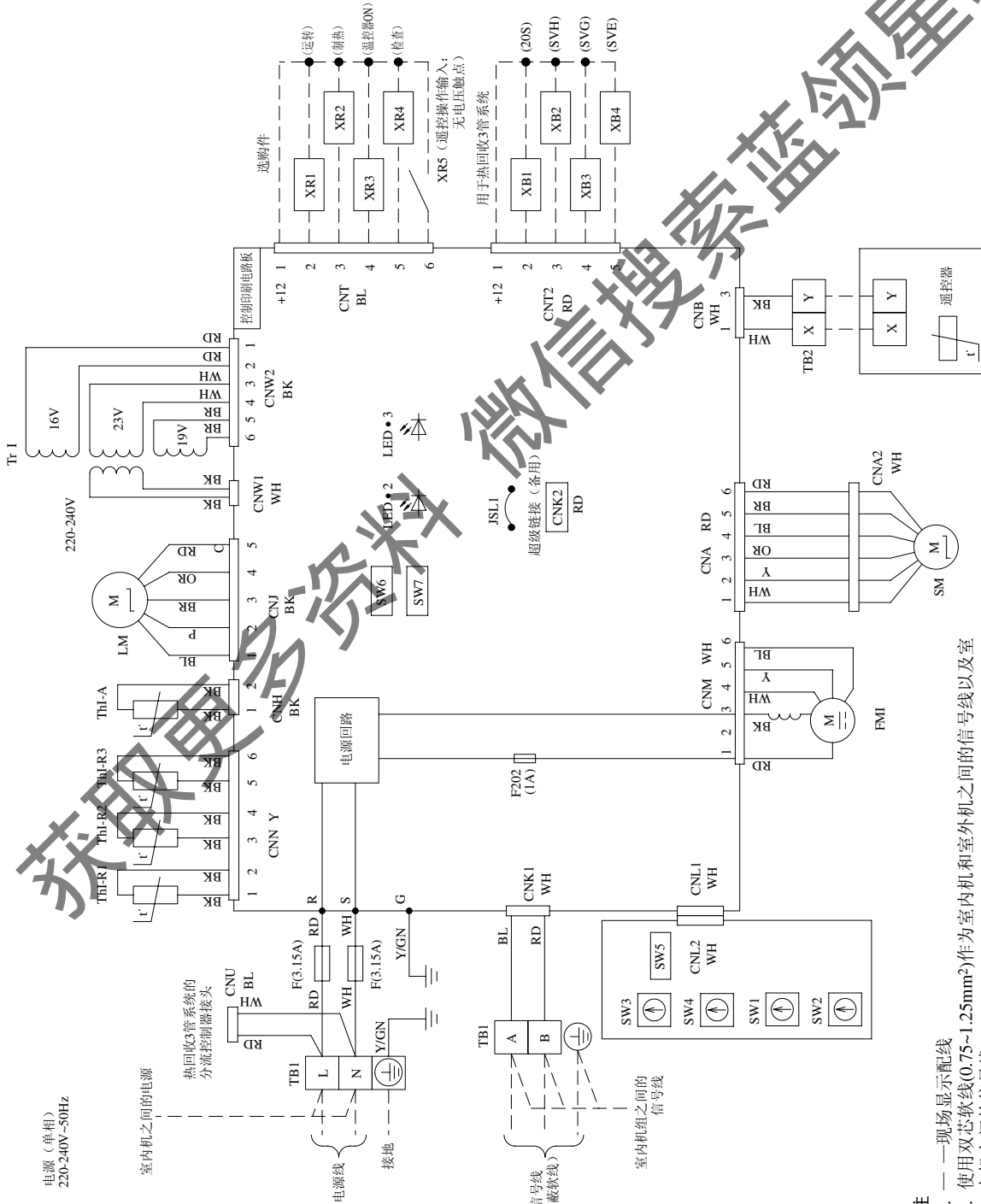
机型 FDK71KXE6

标记的含义

CNA~Z	连接器
F,F202	保险丝
FMI	风扇电机 (带恒温功能)
JSL1	在用超级链接端子设置 (备用)
LED-2	指示灯 (绿-正常运转)
LED-3	指示灯 (红-检查)
LM	百叶窗电机
SM	步进电机 (用于电子膨胀阀)
SW1	室内机组地址: 十位数
SW2	室内机组地址: 个位数
SW3	室外机组地址: 十位数
SW4	室外机组地址: 个位数
SW5-1	自动调整/超级链接协议的固定先前版本
SW5-2	室内机组地址: 百位数
SW6	机型容量切换
SW7-1	运转检查, 排水电机试运行
TB1	接线板 (■标记)
TB2	热敏电阻 (遥控器) (■标记)
Thc	热敏电阻 (遥控器)
Thi-A	热敏电阻 (回风)
Thi-R1,2,3	热敏电阻 (热交换器)
Tr1	热敏电阻

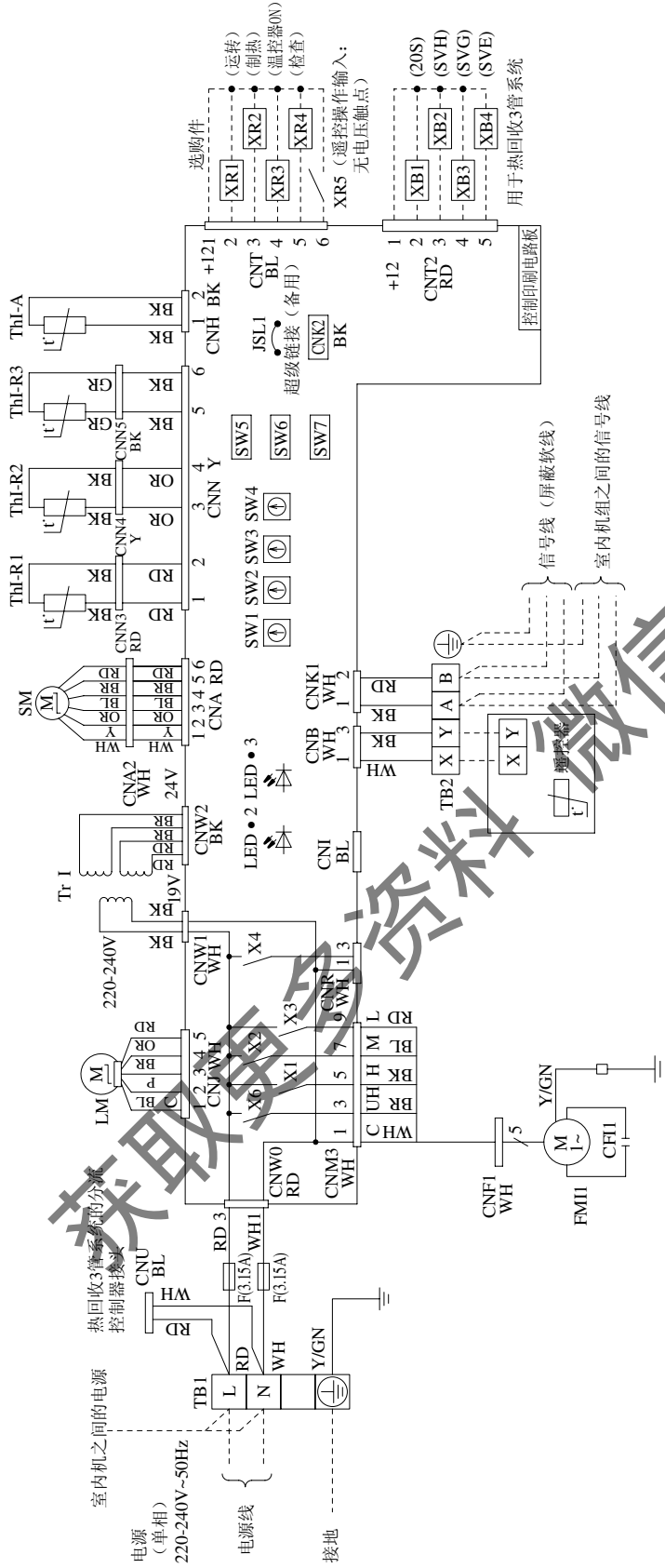
颜色标记

标记	颜色	标记	颜色
BK	黑	P	粉红
BL	蓝	RD	红
BR	褐	WH	白
GN	绿	Y	黄
OR	橙	Y/GN	黄/绿



- 注
1. ——现场显示配线
  2. 使用双芯软线(0.75~1.25mm<sup>2</sup>)作为室内机和室外机之间的信号线以及室内机之间的信号线
  3. 使用双芯软线(0.3mm<sup>2</sup>)作为遥控器线。如果总长度超过100m, 请参阅遥控器的规格表。
  4. 请勿讲信号线和遥控器线沿电源线摆放。

(i) 吊顶式 (FDE)  
 机型 FDE36KXE6、45KXE6、56KXE6



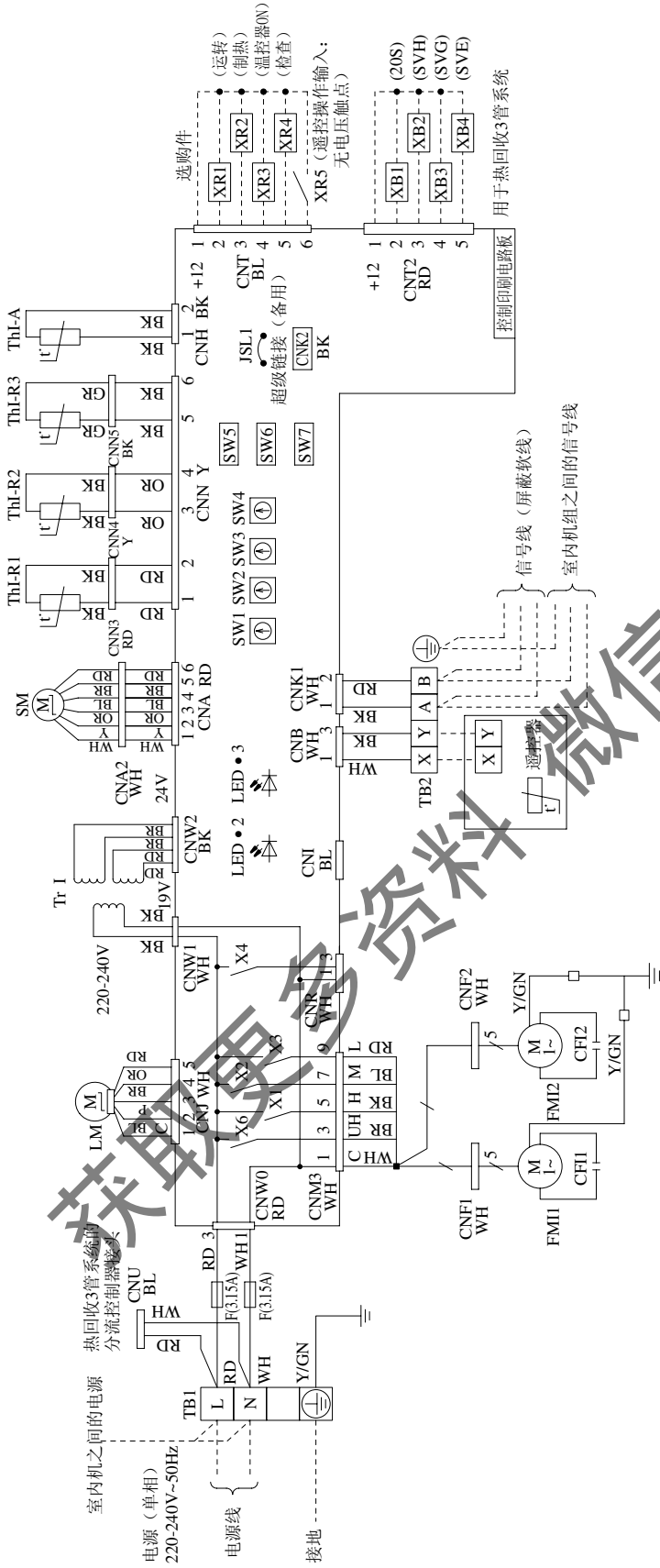
标记	颜色
BK	黑
BL	蓝
BR	褐
GR	灰
OR	橙
P	粉红
RD	红
WH	白
Y	黄
Y/GN	黄/绿

- 注
1. 一一现场显示配线
  2. 使用双芯软线(0.75~1.25mm<sup>2</sup>)作为室内机和室外机之间的信号线以及室内机之间的信号线。
  3. 使用双芯软线(0.3mm<sup>2</sup>)作为遥控器线。如果总长度超过100m, 请参阅遥控器的规格表。
  4. 请勿将信号线和遥控器线沿电源线摆放。

标记的含义

CFI1,2	FMI电容器	自动调整/超级链接协议的
CNA-Z	连接器	固定先前版本
F	保险丝	室内机组地址:
FMI1,2	风扇电机 (带恒温功能)	百位数
JSL1	在用超级链接端子设置 (备用)	机型容量切换
LED-2	指示灯 (绿-正常运转)	运转检查, 排水电机
LED-3	指示灯 (红-检查)	试运行
LM	步进电机 (用于电子膨胀阀)	接线板 (电源)
SM	主开关	接线板 (信号线)
SW1	室内机组地址: 十位数	(■标记)
SW2	室内机组地址: 个位数	热敏电阻 (遥控器)
SW3	室外机组地址: 十位数	热敏电阻 (回风)
SW4	室外机组地址: 个位数	热敏电阻 (热交换器)
		热敏电阻
		FM继电器
		DM继电器

机型 FDE71KXE6、112KXE6、140KXE6



颜色标记	颜色
BK	黑
BL	蓝
BR	褐
GR	灰
OR	橙
P	粉红
RD	红
WH	白
Y	黄
Y/GN	黄/绿

注

1. 一一对应现场显示配线
2. 使用双芯软线(0.75~1.25mm<sup>2</sup>)作为室内机和室外机之间的信号线以及室内机之间的信号线。
3. 使用双芯软线(0.3mm<sup>2</sup>)作为遥控器线。如果总长度超过100m, 请参阅遥控器的规格表。
4. 请勿讲信号线和遥控器线沿电源线摆放。

标记的含义

CFI1,2	FMI电容器	SW5-1	自动调整/超级链接协议的固定先前版本
CNA~Z	连接丝	SW5-2	室内机组地址: 百位数
F	熔断器	SW6	机型容量切换
FMI1,2	风扇电机 (带恒温功能)	SW7-1	运转检查, 排水电机试运行
JSL1	在用超级链接端子设置 (备用)	TB1	接线板 (电源)
LED-2	指示灯 (绿-正常运转)	TB2	接线板 (信号线)
LED-3	指示灯 (红-检查)	Thc	热敏电阻 (信号线)
LM	百叶窗电机	Thi-A	热敏电阻 (热交换器)
SM	步进电机 (用于电子膨胀阀)	Thi-R1,2,3	热敏电阻 (热交换器)
SW1	室内机组地址: 十位数	Trl	热敏电阻
SW2	室内机组地址: 个位数	X1~3,6	FM继电器
SW3	室外机组地址: 十位数	X4	DM继电器
SW4	室外机组地址: 个位数	■标记	闭端接线端子