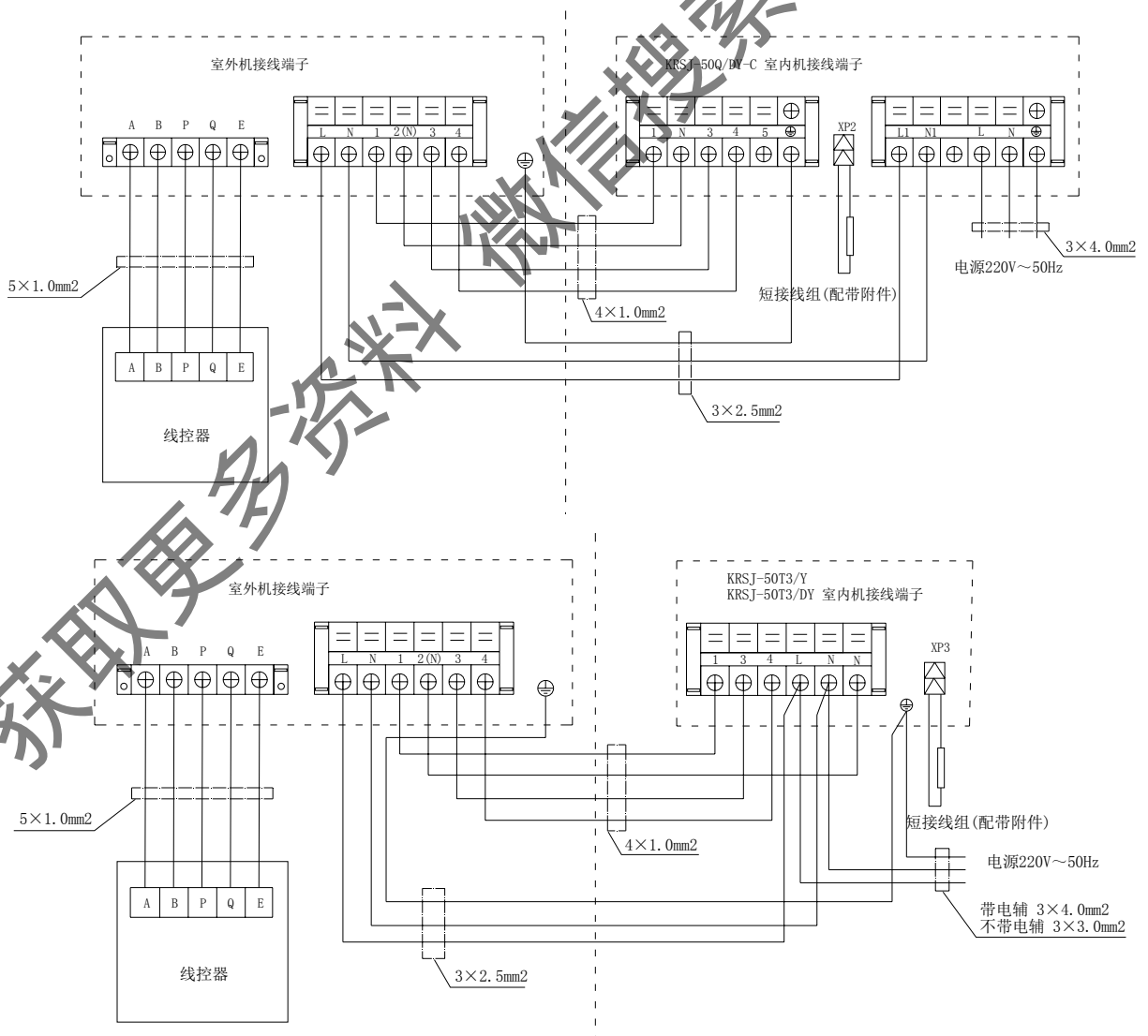
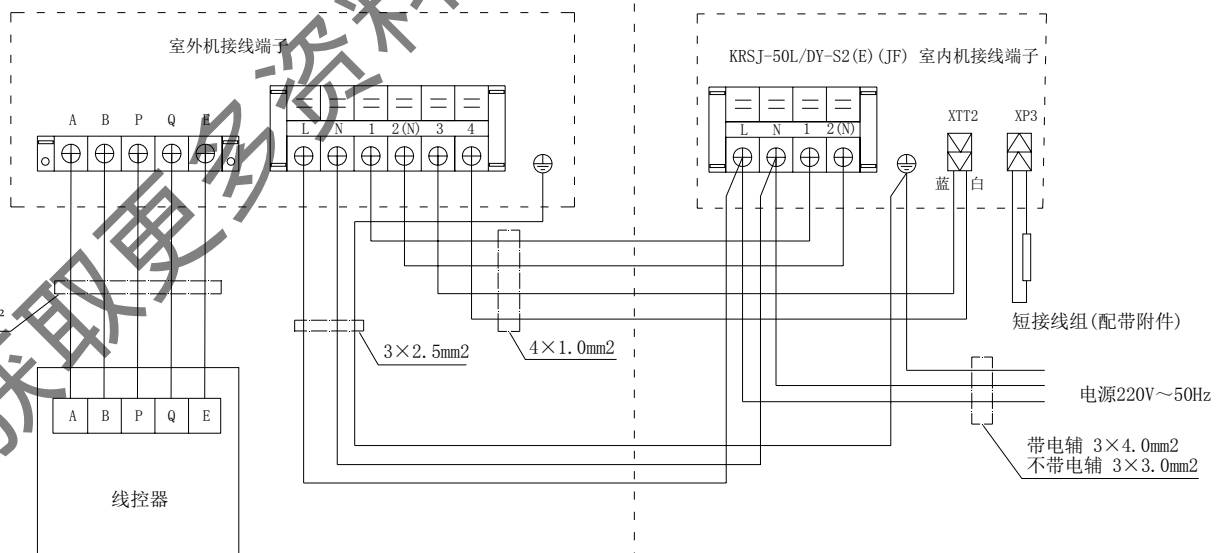
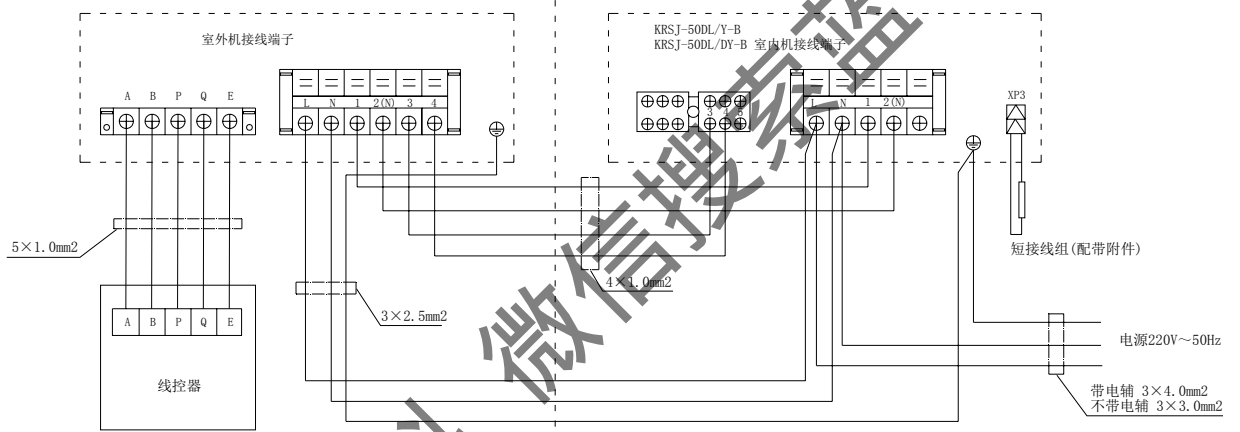
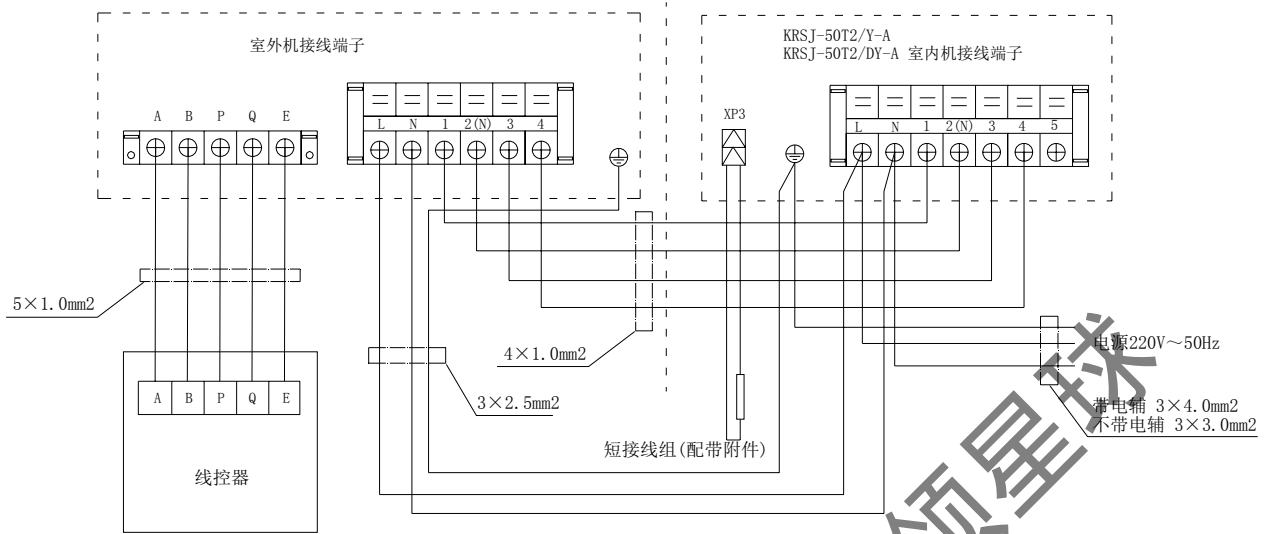


### 三、室内外机连线





### 四、机组内部接线原理图

