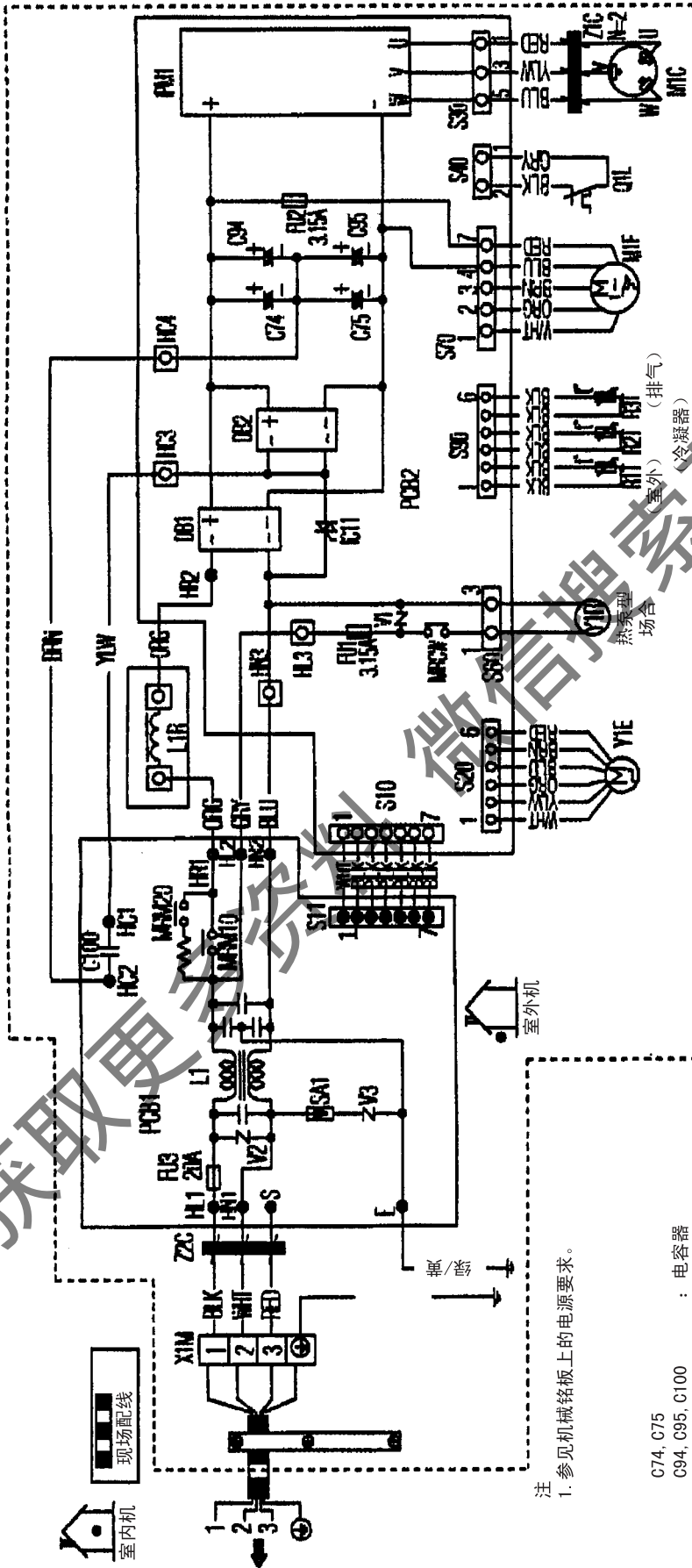


## 4.2 室外机

RXD25/35DV2C



注 1. 参见机械铭板上的电源要求。

- C74, C75 : 电容器
- C94, C95, C100 : 整流电桥
- DB1, DB2 : 熔断丝
- FU1, FU2, FU3 : 智能功率模块
- IC11 : 相线
- IPM1 : 线圈
- L : 电感
- L1 : 电抗器
- L1R : 压缩机电动机
- M1C : 风扇电动机
- M1F : 风扇电动机
- MRCW, MRM10, MRM20 : 电磁继电器

- N : 零线
- PCB1, PCB2 : 印刷电路板
- Q1L : 过载保护器
- R1T, R2T, R3T : 热敏电阻
- S10, S11, S20 : 热敏电阻
- S30, S40, S70, S80, S90, S91 : 热敏电阻
- HC3, HC4, HL3, HN3 : 插接器

- SA1 : 零线
- V1, V2, V3 : 零线
- X1M : 印刷电路板
- Y1E : 过载保护器
- Y1R : 热敏电阻
- Z1C, Z2C : 热敏电阻
- ⊕ : 保护接地

- SA1 : 零线
- V1, V2, V3 : 零线
- X1M : 印刷电路板
- Y1E : 过载保护器
- Y1R : 热敏电阻
- Z1C, Z2C : 热敏电阻
- ⊕ : 保护接地

- BLK: 黑
- WHT: 白
- RED: 红
- YLW: 黄
- GRN: 绿
- ORG: 棕
- GRY: 灰
- BLU: 蓝
- BRN: 棕

- 波涌吸收器
- 压敏电阻
- 端子板
- 电子膨胀阀线圈
- 换向阀线圈
- 铁芯
- 保护接地

3D046604A