

针对目前市场上出现的配 W210、W310 系列室外机空调频繁出现高温跳停的情况，经现场对实物的分析，造成高温跳停的主要原因为：室外机风道散热方式为四周扩散吹风，该出风方式在恶劣环境下，易造成室外机出风与回风短路，从而导致室外机散热不良，出现外机跳停的现象。现将具体的维修操作指引明确如下：

用塑料出风网罩代替前面板铁丝网罩，将室外机四周吹风散热方式改为直吹散热方式，改善散热效果。

第一步：松开室外机前面板，去掉 8 个前网卡子，拆下前面板出风铁丝网罩；

第二步：用电钻在室外机前面板上钻 4 个直径为 3.2mm、翻边高度大于 2mm 的安装孔，具体尺寸如下

图 1，保证与塑料出风网罩安装孔对应紧固。（见下图 2）

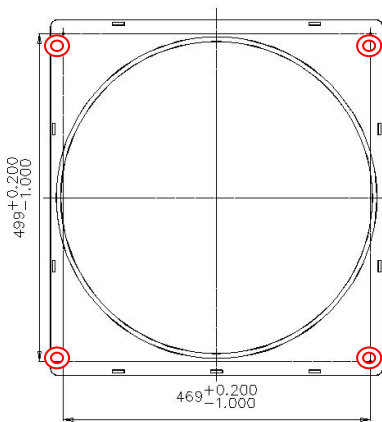


图 1: 前板钻
4 个安装孔

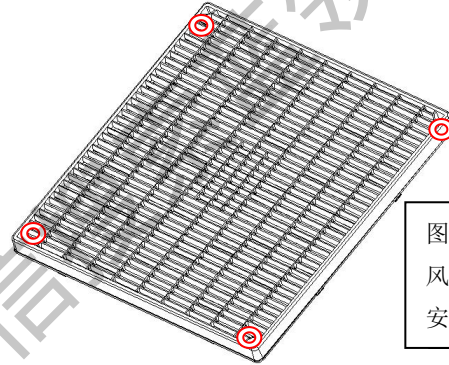


图 2: 塑料出
风网罩 4 个
安装孔

第三步：更换上塑料出风网罩（物料编码：2114537900，图号：W310L.SL-1 名称）图 2；

第四步：用 4 颗十字槽盘头自攻螺钉（达克罗）ST3.9*16-C-H 数量固定在 210、310 外机的前面板上。



装上塑料出风网罩后的 310（210）室外机



原配铁丝出风网罩的 310（210）室外机

请配件组计划储备好塑料出风网罩（物料编码：2114537900）物料，各中心网点如遇类似问题造成室外机跳停的情况，申领配件，按照以上维修指引进行操作：

国内营销公司顾客服务部

2006 年 7 月 31 日

编制/日期	段子龙 2006/7/31	发：顾客服务部总部 各产品管理中心 各签约技术服务单位
审核/日期	潘建民	
批准/日期	马明全	