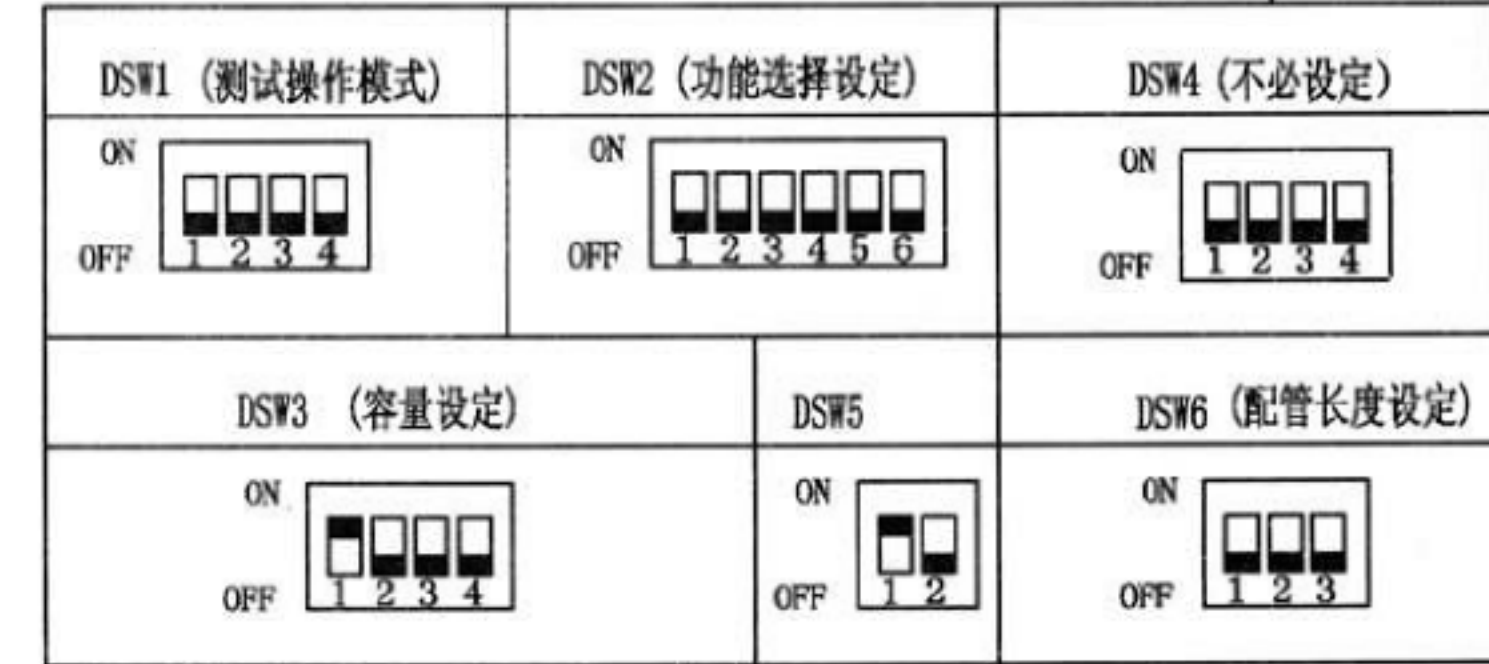
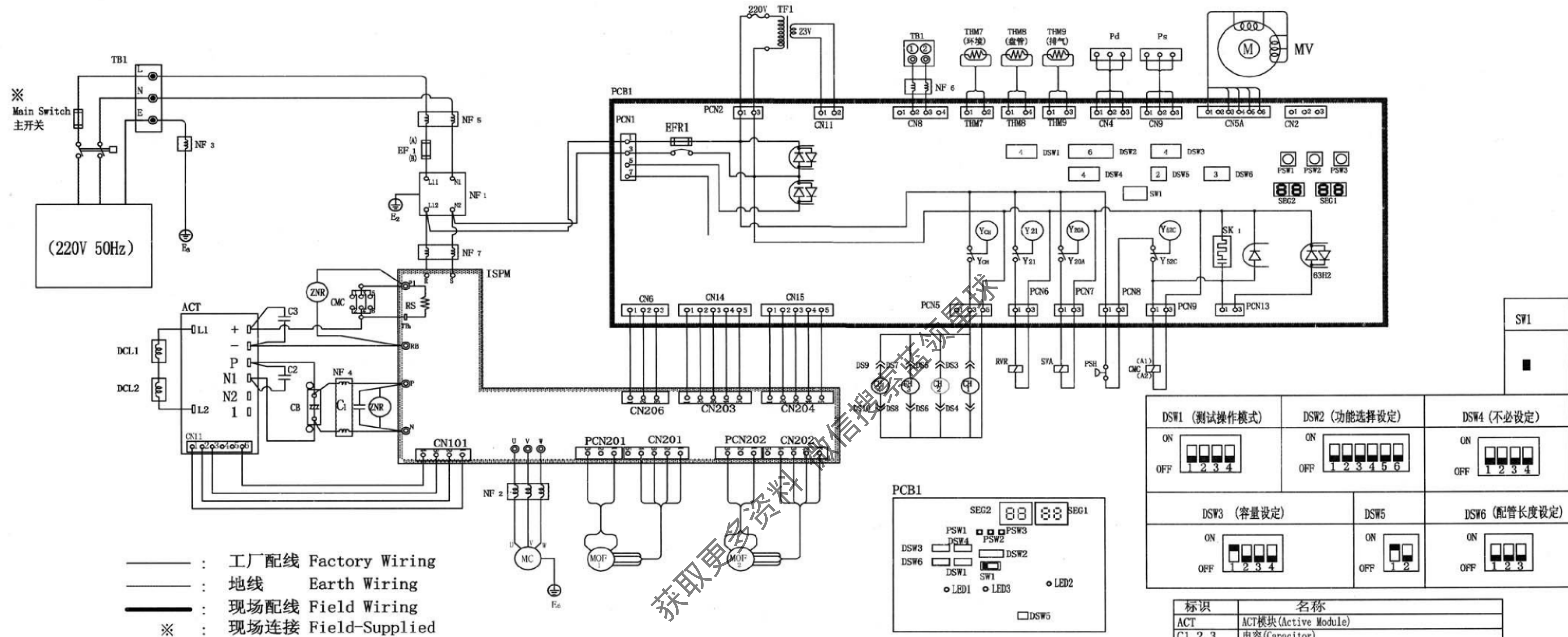


10.7 标准电气线路图

电气接线图 (ELECTRICAL WIRING DIAGRAM) (机型: RAS-112FSVGQ, RAS-140FSVGQ, RAS-160FSVGQ)

切断室内机及室外机主电源一分钟后才允许进行电气操作或进行定期检查。



标识	名称
ACT	ACT模块 (Active Module)
C1, 2, 3	电容 (Capacitor)
CB	电解电容 (Capacitor)
CH1~4	曲轴箱加热带 (Crankcase Heater)
CMC	交流接触器 (Contactor for Compressor Motor)
DCL1, 2	电抗器 (Reactor)
DS5~10	快速接头 (I.F. Connector)
DSW1~6	拨码开关 (Dip Switch on PCB1)
EF1	保险丝 (Fuse)
ISPM	ISPM功率模块 (Inverter System Power Module)
MC	压缩机 (Motor for Compressor)
MOF1, 2	风扇电机 (Motor for Outdoor Fan)
MV	电子膨胀阀 (Micro-Computer Control Expansion Valve)
NF1~7	滤波器 (Noise Filter)
Pd, Ps	压力传感器 (Sensor for Refrigerant Pressure)
PCB1	印刷电路板 (Printed Circuit Board)
PSH	压力开关 (High Pressure Switch for Protection)
PSW1~3	PCB1的拨码开关 (Push Switch on PCB1)
RS	启动电阻 (Resistor for Starting)
RVR	换向阀继电器 (Reversing Valve Relay)
SVA	热气旁通阀 (Solenoid Valve for Hot Gas Bypass)
SW1	开关 (Switch)
TB1	端子排 (Terminal Board)
TF1	变压器 (Transformer)
THM7~9	温度传感器 (Thermistor)
Y	PCB1的辅助继电器 (Auxiliary Relay on PCB1)
ZNR	浪涌吸收器 (Surge Absorber)

室内机与室外机之间的电气连线注意事项不允许将电源线连接到接线端子1和2上。这些接线端子用来连接控制信号线，连接后将导致印制电路板烧毁。

