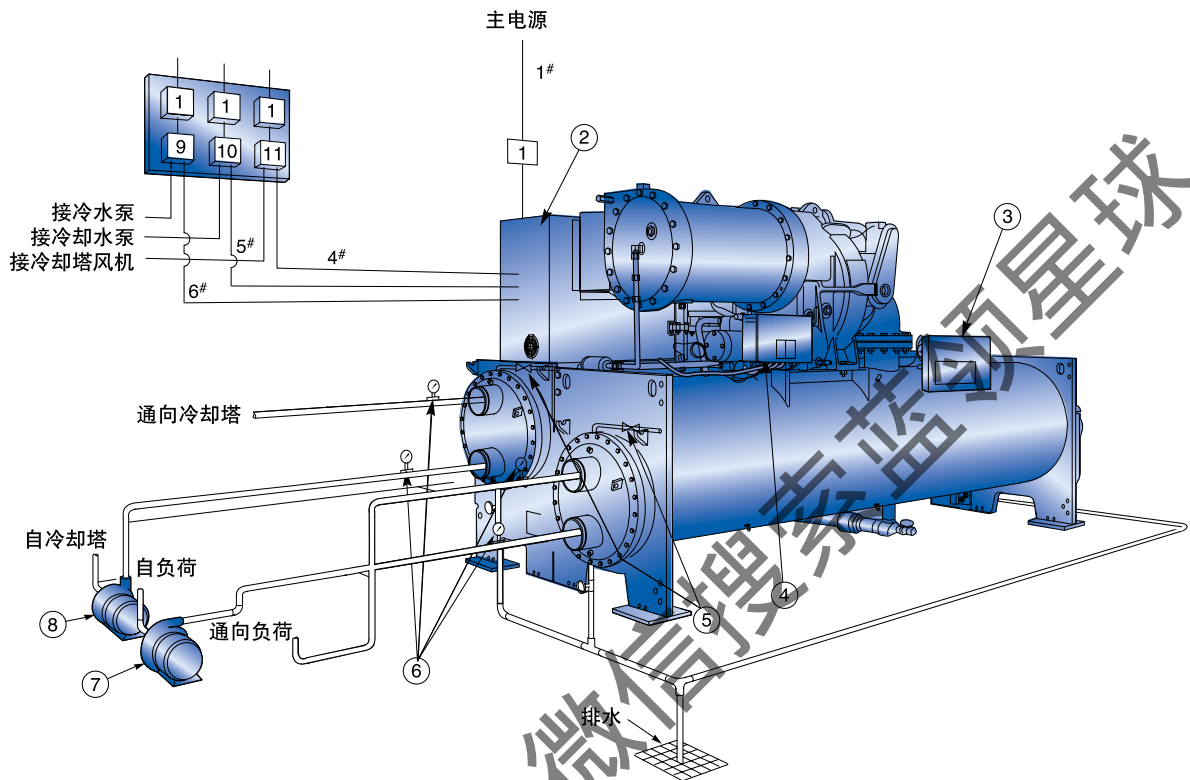


## 典型管路和接线(机载变频启动柜VFD)



- |            |           |        |          |           |
|------------|-----------|--------|----------|-----------|
| ① 空气开关     | ② 机载变频启动柜 | ③ 控制箱  | ④ 油泵动力箱  | ⑤ 空气排放口   |
| ⑥ 压力表      | ⑦ 冷水泵     | ⑧ 冷却水泵 | ⑨ 冷水泵启动器 | ⑩ 冷却水泵启动器 |
| ⑪ 冷却塔风机启动器 |           |        |          |           |

线号	用途	规格
1#	总电源进变频启动柜	交流380V: 三相, 中性线一根, 接地线一根
4#	启动柜至冷却塔风机启动器	控制线4根(供用户选用, 也可不用)
5#	启动柜至冷却水泵启动器	控制线2根(供用户选用, 也可不用)
6#	启动柜至冷水泵启动器	控制线2根(供用户选用, 也可不用)

### 接线和管路要求:

- 1 建设单位须将全部电缆铺设到位, 并作出线头标识符号。
- 2 在冷水和冷却水管路系统中必须加装过滤网。
- 3 在进出水管上安装温度计(0~50℃)和压力表(0~1MPa或2MPa)。
- 4 建设单位须用钢管(外径42mm, 壁厚4mm)将安全阀出气口(Z1-1/4", 内螺纹)接至室外。
- 5 为保证人身安全和健康, 建议机房中安装含氧量监测器, 当氧气被部分消耗或置换而造成含氧量低于19.5%时需报警。